

# Installatiehandleiding Droogtrommels

**PD9C**  
Type N1190..



**Electrolux**  
PROFESSIONAL



# Inhoud

---

## Inhoud

1	Veiligheid.....	5
1.1	Algemene veiligheidsinformatie.....	7
1.2	Alleen voor commercieel gebruik.....	7
1.3	Symbolen.....	7
2	Garantievoorwaarden en uitsluitingen.....	8
3	Technische gegevens.....	9
3.1	Tekening.....	9
3.2	Technische gegevens.....	10
3.3	Aansluitingen.....	10
4	Instellingen.....	10
4.1	Verwijdering verpakking.....	10
4.2	Recyclinginstructies voor verpakking.....	11
4.3	Plaatsing.....	11
4.4	Mechanische installatie.....	12
5	Montage op schepen.....	13
6	Omkeren draairichting van de deur.....	14
7	Afvoersysteem van de droger.....	16
7.1	Luchtstroomprincipe.....	16
7.2	Verse lucht.....	16
7.3	Afvoerkanaal.....	17
7.4	Gedeeld afvoerkanaal.....	17
7.5	Afmetingen voor afvoer.....	18
8	Elektrische aansluitingen.....	19
8.1	Elektrische installatie.....	19
8.2	Enkelfase-aansluiting.....	19
8.3	3-fasen aansluiting.....	20
8.4	Elektrische aansluitingen.....	20
8.5	Optie.....	21
9	Bij de eerste maal opstarten.....	22
9.1	Selecteer taal.....	22
9.2	Stel tijd en datum in.....	22
10	Controle van de werking.....	23
11	Informatie m.b.t. afvoeren.....	24
11.1	Afvoeren van het apparaat aan het einde van de levensduur.....	24
11.2	Het weggooien van de verpakking.....	24

De fabrikant behoudt zich het recht voor om veranderingen in het ontwerp en de gebruikte materialen aan te brengen.



## 1 Veiligheid

- Reparaties mogen alleen door geautoriseerd personeel worden uitgevoerd.
- Er mogen alleen goedgekeurde reserveonderdelen, accessoires en verbruiksartikelen worden gebruikt.
- De machine mag niet gebruikt worden als industriële chemicaliën zijn gebruikt voor het reinigen.
- Droog geen ongewassen artikelen in de machine.
- Artikelen die vervuild zijn met stoffen zoals spijsolie, aceton, alcohol, benzine, petroleum, vlekverwijderaars, terpentijn, was of wasverwijderaars, moeten in heet water gewassen worden met een extra hoeveelheid wasmiddel, voordat deze gedroogd mogen worden in de machine.
- Artikelen zoals schuimrubber (latex-schuim), douchemutsen, waterdicht textiel, artikelen met een rubbercoating of kussens gevuld met schuimrubber vlokken, mogen niet worden gedroogd in de machine.
- Wasverzachters en vergelijkbare producten moeten worden gebruikt volgens de instructies op de wasverzachter.
- De laatste fase van een droogcyclus vindt plaats zonder warmte (afkoelcyclus), zodat de artikelen op een temperatuur blijven die voorkomt dat de artikelen beschadigd raken.
- Verwijder alle voorwerpen uit de zakken, zoals aanstekers en lucifers.
- **WAARSCHUWING.** Stop de machine nooit voor het einde van een droogcyclus, tenzij alle artikelen snel verwijderd en uitgespreid worden, zodat de hitte wordt afgevoerd.
- Er moet gezorgd worden voor voldoende ventilatie om de terugstroom van gassen in de ruimte naar andere apparaten die brandstof verbranden, inclusief open vuren, te voorkomen.
- Afvoerlucht mag niet worden afgevoerd in een rookkanaal dat wordt gebruikt voor het afvoeren van rookgassen uit apparaten die gas of andere brandstoffen verbranden.
- De machine mag niet worden geplaatst achter een afsluitbare deur, schuifdeur of een deur met een scharnier aan de tegenovergestelde kant van dat van de machine, waardoor de machine niet volledig kan worden geopend.
- Heeft de machine een pluizenfilter, moet dit regelmatig worden gereinigd.
- De pluizen mogen zich niet rond de machine verzamelen.
- **BRENG GEEN WIJZIGINGEN AAN IN DIT APPARAAT.**
- Bij het uitvoeren van service of het vervangen van onderdelen moet de stroom worden afgesloten.
- Wanneer de stroom is losgekoppeld, moet de operator controleren of de machine is losgekoppeld (dat de stekker is verwijderd en verwijderd blijft) vanaf elk punt waartoe hij toegang heeft. Indien dit niet mogelijk is, wordt omwille van de constructie of installatie van de machine een loskoppeling met een vergrendelingssysteem in de geïsoleerde positie voorzien.
- Monteer in overeenstemming met de bedradingsvoorschriften vóór installatie van de machine een meerpolige schakelaar ten behoeve van installatie- en servicewerkzaamheden.
- **WAARSCHUWING:** Het apparaat mag niet worden gevoed via een uitwendige schakelinrichting, zoals een timer, of worden aangesloten op een schakeling die regelmatig door een voorziening wordt aan- en uitgeschakeld.

- Als er andere voltages of andere frequenties (gescheiden door een “/”) op het typeplaatje van de machine worden vermeld, dan zijn instructies voor het aanpassen van het apparaat voor werking bij het vereiste voltage of de vereiste frequentie te vinden in de installatiehandleiding.
- Bij stationaire apparaten die niet zijn voorzien van middelen voor loskoppeling van het stroomnet met een contactscheiding in alle polen die zorgen voor volledige loskoppeling onder omstandigheden van overspanningscategorie III, moeten middelen voor loskoppeling worden opgenomen in de vaste bedrading in overeenstemming met de bedradingsvoorschriften.
- De openingen in de basis mogen niet worden afgesloten door een tapijt.
- Maximum gewicht van droge kleding: 10,6 kg.
- A-gewogen emissie geluidsdrukniveau op werkplekken: <70 dB(A).
- Bijkomende vereisten voor de volgende landen; AT, BE, BG, HR, CY, CZ, DK, EE, FI, FR, DE, GR, HU, IS, IE, IT, LV, LT, LU, MT, NL, NO, PL, PT, RO, SK, SI, ES, SE, CH, TR, UK:
  - De machine kan worden gebruikt in openbare ruimten.
  - Deze machine kan worden gebruikt door kinderen vanaf 8 jaar en door personen met een fysieke of geestelijke beperking of gebrek aan kennis en ervaring als ze onder toezicht staan of instructies ontvangen over een veilig gebruik van de machine en de gevaren die daarmee gepaard zijn begrijpen. Kinderen mogen niet met de machine spelen. Het reinigen en het onderhoud mogen niet worden uitgevoerd door kinderen zonder toezicht.
- Bijkomende vereisten voor andere landen:
  - Deze machine is niet bedoeld voor gebruik door personen (inclusief kinderen) met een fysieke of geestelijke beperking of gebrek aan kennis en ervaring, tenzij ze onder toezicht staan en instructies ontvangen over het gebruik van de machine van een persoon die verantwoordelijk is voor hun veiligheid. Kinderen moeten in de gaten gehouden worden, zodat ze niet met de machine spelen.

### **Aanvullende veiligheidsmaatregelen voor een gasdroger**

- Controleer voor installatie of de plaatselijke distributie-omstandigheden, de aard en de druk van het gas en de aanpassing van de machine compatibel zijn.
- De machine mag niet worden geïnstalleerd in ruimten waar reinigingsmachines werken met perchloorethyleen TRICHOORETHYLEEN of CHLOORFLUOR bevattende KOOLWATERSTOFFEN als reinigingsmiddel.
- LET OP: er wordt op gewezen dat de aansluiting en inbedrijfstelling van apparaten die voldoen aan deze norm onderworpen zijn aan het in acht nemen van de regelgeving voor installatie die van kracht is in de landen waar deze apparaten in de handel worden gebracht.
- Ze zullen aangeven dat het apparaat moet worden aangesloten met een flexibele slang geschikt voor de machinecategorie volgens nationale regelgeving voor installatie van het land van bestemming. In geval van twijfel dient de installateur contact op te nemen met de leverancier.
- Het apparaat moet worden geïnstalleerd op niet-ontvlambare materialen voor de vloer, het werkblad en/of de wand in de buurt van de machine, indien nodig.
- Als u gas ruikt:
  - Schakel geen apparatuur in

- Gebruik geen elektrische schakelaars
- Gebruik geen telefoons in het gebouw
- Verlaat de ruimte, het gebouw of het gebied
- Neem contact op met de persoon die verantwoordelijk is voor de machine






## 1.1 Algemene veiligheidsinformatie

Om schade aan de elektronica (en andere onderdelen) te voorkomen, die kunnen ontstaan door condensatie, moet de machine gedurende 24 uur in kamertemperatuur worden geplaatst, voordat deze de eerste keer wordt gebruikt.

## 1.2 Alleen voor commercieel gebruik

De machine/machines die in deze handleiding wordt/worden besproken, is/zijn alleen gemaakt voor commercieel en industrieel gebruik.

## 1.3 Symbolen

	Voorzichtig
	Voorzichtig, heet oppervlak
	Let op, hoogspanning
	Waarschuwing, risico van brand / brandbaar materiaal
	Gevaar, beknellingsgevaar
	Lees de instructies voordat u de machine gebruikt

## 2 Garantievoorwaarden en uitsluitingen

Als de aanschaf van dit product garantiedekking omvat, wordt garantie geboden die in overeenstemming is met plaatselijke verordeningen en die van toepassing is op het product dat geïnstalleerd en gebruikt wordt voor de doeleinden waarvoor het is ontworpen, en zoals beschreven in de van toepassing zijnde documentatie van de apparatuur.

De garantie is van toepassing in het geval dat de klant uitsluitend originele reserveonderdelen heeft gebruikt en onderhoud heeft uitgevoerd in overeenstemming met de documentatie van Electrolux Professional voor gebruikers en onderhoud, die op papier of in elektronisch formaat beschikbaar zijn gemaakt.

Electrolux Professional adviseert ten sterkste om door Electrolux Professional goedgekeurde reinigings-, spoel- en ontkalkingsmiddelen te gebruiken om optimale resultaten te verkrijgen en de efficiëntie van het product in de tijd te behouden.

Het volgende wordt niet gedekt door de garantie van Electrolux Professional:

- kosten voor onderhoudsritten om het product af te leveren en op te halen;
- installatie;
- training over het gebruik/de bediening;
- vervanging (en/of levering) van reserveonderdelen, tenzij als gevolg van defecten in materialen of vakmanschap die binnen één (1) week na de storing zijn gemeld;
- correctie van externe bedrading;
- correctie van niet-geautoriseerde reparaties evenals schade, storingen en inefficiënties die worden veroorzaakt door en/of het gevolg zijn van:
  - onvoldoende en/of abnormale capaciteit van de elektrische systemen (stroomsterkte/spanning/frequentie, met inbegrip van pieken en/of stroomstoringen);
  - onvoldoende of onderbroken watertoevoer, stoom, lucht, gas (inclusief verontreinigende stoffen en/of andere aspecten die niet voldoen aan de technische vereisten voor elke machine);
  - loodgietersonderdelen, onderdelen of verbruikbare schoonmaakproducten die niet zijn goedgekeurd door de fabrikant;
  - verwaarlozing, verkeerd gebruik, misbruik of niet houden aan de gebruiks- en verzorgingsinstructies die beschreven worden in de bijbehorende documentatie van de apparatuur door de klant;
  - onjuiste of slechte: installatie, reparatie, onderhoud (inclusief knoeien, wijzigingen en reparaties die worden uitgevoerd door derden die niet geautoriseerd zijn) en wijzigingen aan de veiligheidssystemen;
  - Het gebruik van niet-originele onderdelen (bijv. verbruiksproducten, slijtage of reserveonderdelen);
  - omgevingscondities die thermische (bijv. oververhitting/bevriezing) of chemische (bijv. corrosie/oxidatie) stress veroorzaken;
  - vreemde voorwerpen die in het product worden geplaatst of daarop worden aangesloten;
  - ongelukken of overmacht;
  - transport en hantering, inclusief krassen, deuken, kerven en/of andere schade aan de afwerking van het product, tenzij dergelijke schade het gevolg is van defecten in materialen of vakmanschap en binnen één (1) week na aflevering wordt gemeld, tenzij anders overeengekomen;
- product met originele serienummers die verwijderd of gewijzigd zijn of niet gemakkelijk vastgesteld kunnen worden;
- vervanging van lampen, filters of verbruiksartikelen;
- alle accessoires en software die niet zijn goedgekeurd of niet gespecificeerd worden door Electrolux Professional.

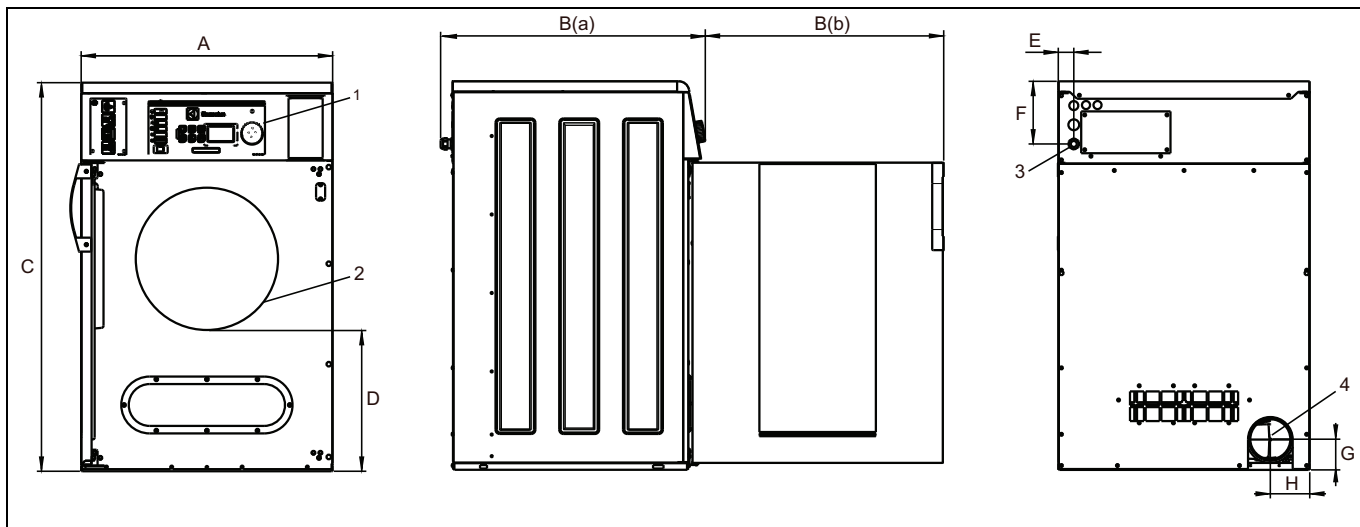
Tot de garantie behoren geen geplande onderhoudsactiviteiten (met inbegrip van de daarvoor benodigde onderdelen) of de levering van reinigingsmiddelen, tenzij specifiek gedekt binnen een plaatselijke overeenkomst die onderhevig is aan plaatselijke algemene voorwaarden.

Controleer de website van Electrolux Professional voor de lijst met erkende klantenservices.



### 3 Technische gegevens

#### 3.1 Tekening



1	Bedieningspaneel
2	Deuropening, $\varnothing$ 400 mm
3	Elektrische aansluitingen
4	Aansluiting afvoerlucht

	A	B(a)	B(b)	C	D	E
mm	721	759	684	1114	404	45

	F	G	H
mm	180	88	113

### 3.2 Technische gegevens

Gewicht, netto	kg	99
Trommelinhoud	liter	190
Trommeldiameter	mm	680
Trommeldiepte	mm	555
Trommeltoerental	omw/min	47
Nominale capaciteit, vulfactor 1:18 (max. belading)	kg	10,6
Nominale capaciteit, vulfactor 1:22 (aanbevolen belading)	kg	8,6
Verwarming: elektrisch	kW	6
	kW	8
Luchtverbruik, elektrische verwarming, 6 kW	m <sup>3</sup> /uur	270
Luchtverbruik, elektrische verwarming, 8 kW	m <sup>3</sup> /uur	290
Drukval, elektrische verwarming, 6 kW	Max. Pa	120
Drukval, elektrische verwarming, 8 kW	Max. Pa	70
A-gewogen emissie geluidsdruk niveau op werkplekken	dB(A)	<70

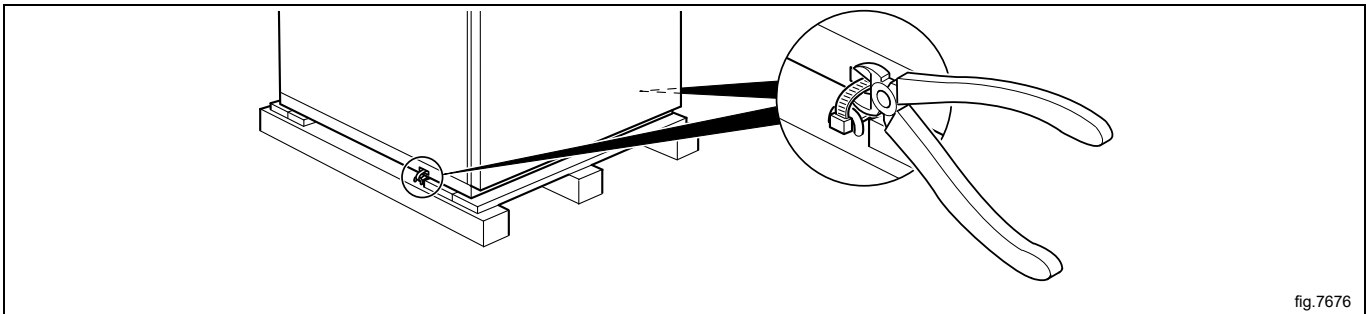
### 3.3 Aansluitingen

Luchtafvoer	ø mm	125
Gasaansluiting	1/2"	ISO 7/1-R1/2

## 4 Instellingen

### 4.1 Verwijdering verpakking

Snij de twee plastic banden tussen de machine en het pallet door en verwijder ze. Aan iedere kant van de machine zit een band.



Verwijderen van de machine van de pallet

#### Let op:

**De machine voorzichtig behandelen bij het verplaatsen. De trommel heeft geen transportklemmen.**

Plaats de machine op de bedoelde plaats.

### 4.2 Recyclinginstructies voor verpakking

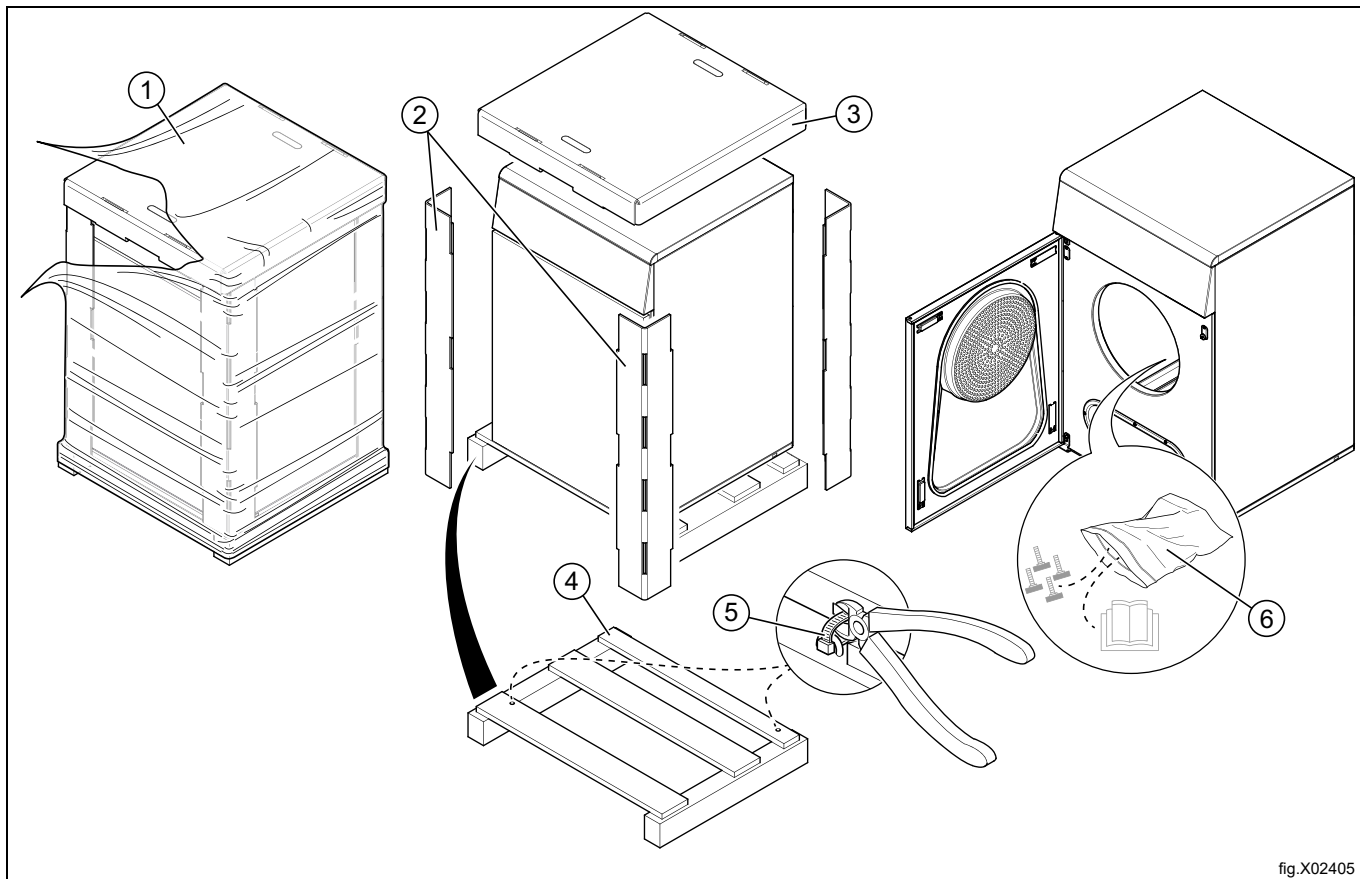


fig.X02405

Afb.	Beschrijving	Code	Type
1	Verpakkingsfolie	LDPE 4	Plastic
2	Hoekbescherming	PS 6	Plastic
3	Kartonnen verpakking	PAP 20	Papier
4	Pallet	FOR 50	Hout
5	Tiewraps		Nylon
6	Plastic zak	PET 1	Plastic

### 4.3 Plaatsing

De machine moet zo worden geplaatst dat er voldoende ruimte is voor het uitvoeren van werkzaamheden door zowel de gebruiker als servicepersoneel.

De afbeelding toont de minimale afstand t.o.v. een wand en/of andere machines.

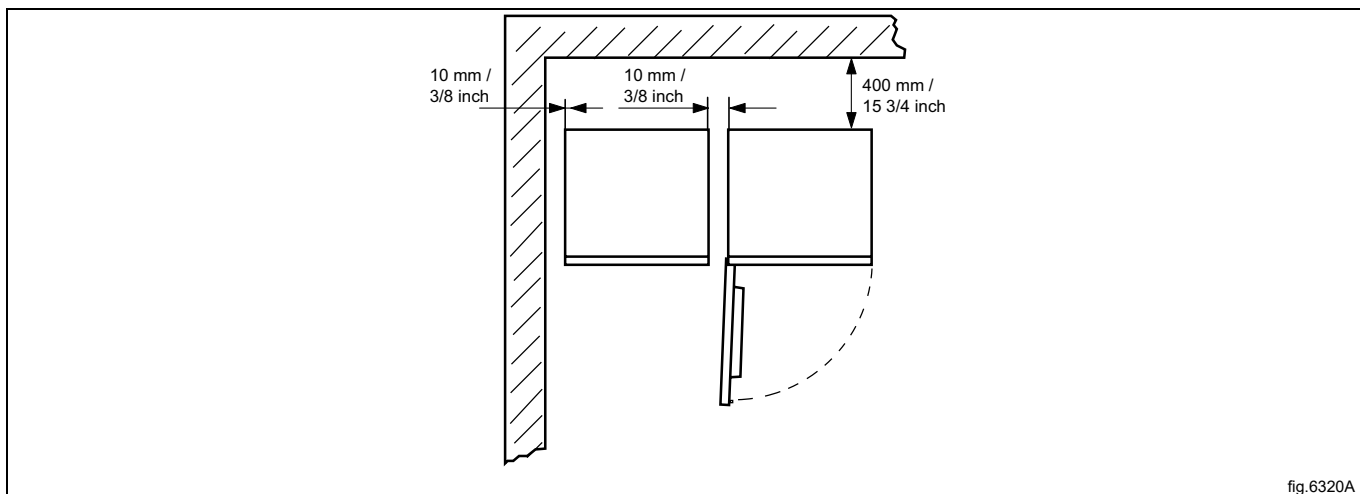


fig.6320A

#### 4.4 Mechanische installatie

Stel de machine waterpas met de stelvoeten van de machine. De maximaal instelbare hoogte van de stelvoeten is 50 mm.

Als de machine op een sokkel wordt gemonteerd, moet de machine daaraan worden vastgezet.

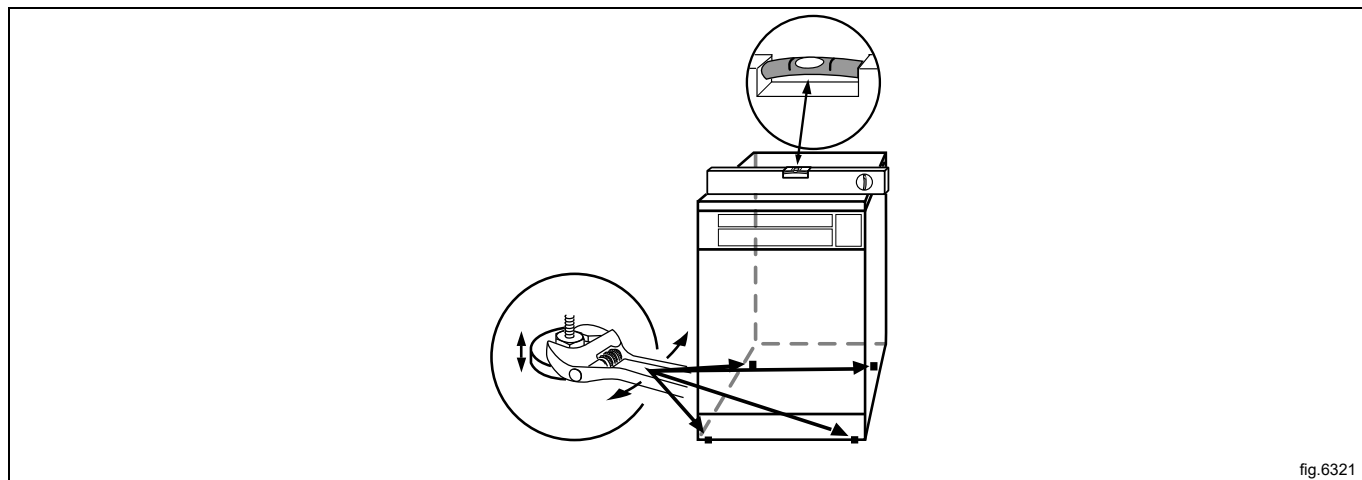


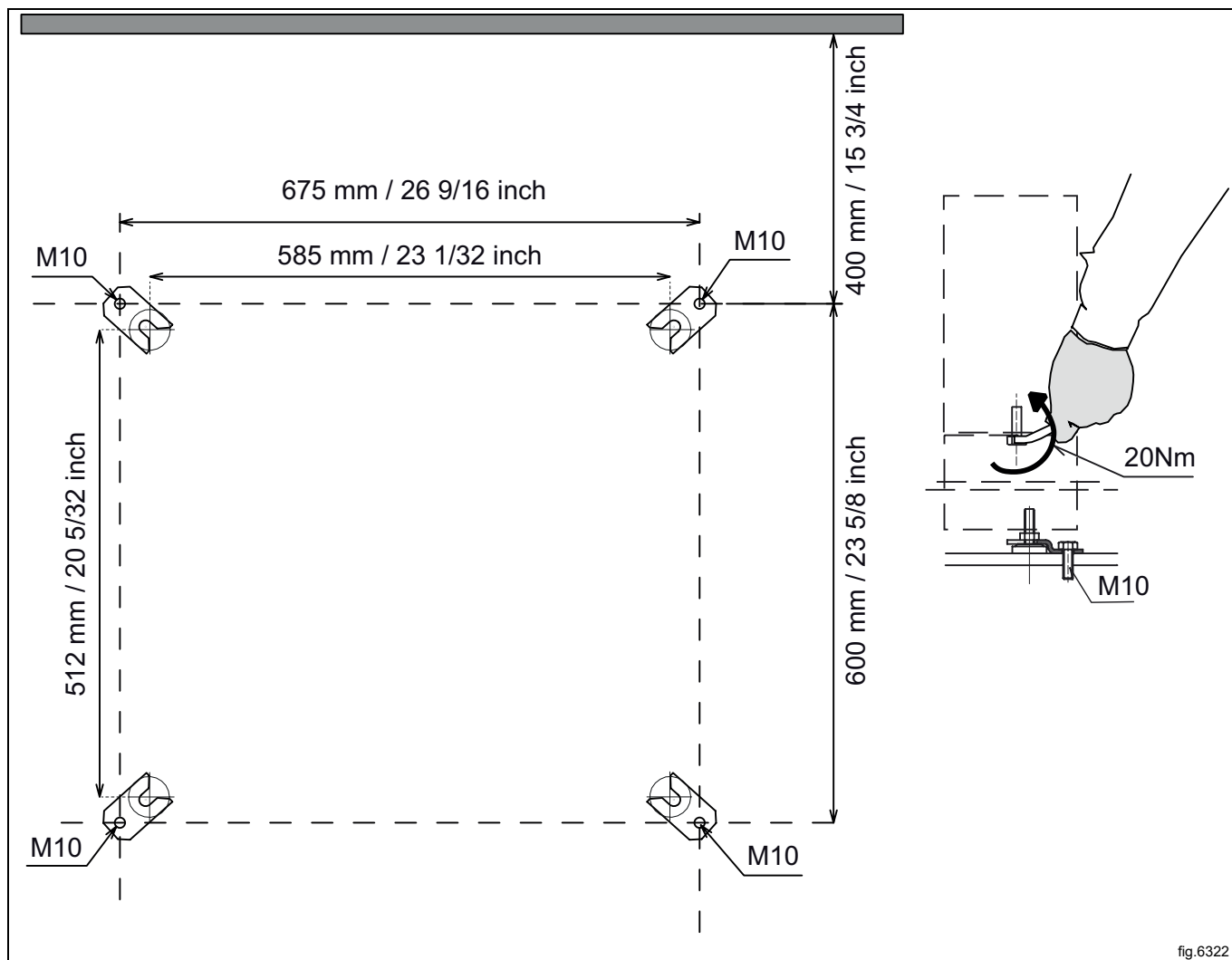
fig.6321

## 5 Montage op schepen

Om de stabiliteit van de machine te waarborgen is het belangrijk dat de machine wordt vastgezet op de fundering. Bevestig de vier steunen (meegeleverd voor het machinemodel voor schepen) op de fundering met vier M10 bouten. Bestel set nr. 487193544 als de vier steunen niet zijn meegeleverd. Bevestig de machine op de steunen.

### Let op:

Installatie op schepen is niet van toepassing voor gasverwarmde machines.



## 6 Omkeren draairichting van de deur

Schakel de stroom naar de machine uit.

Demonteer het scharnier (A) en breng de schroeven weer aan in dezelfde gaten om het paneel aan de achterkant vast te zetten. Monteer het scharnier (A) aan de onderkant van de tegenovergestelde zijde.

Demonteer de deur door deze voorzichtig van de voorkant af te tillen.

Demonteer scharnier (B).

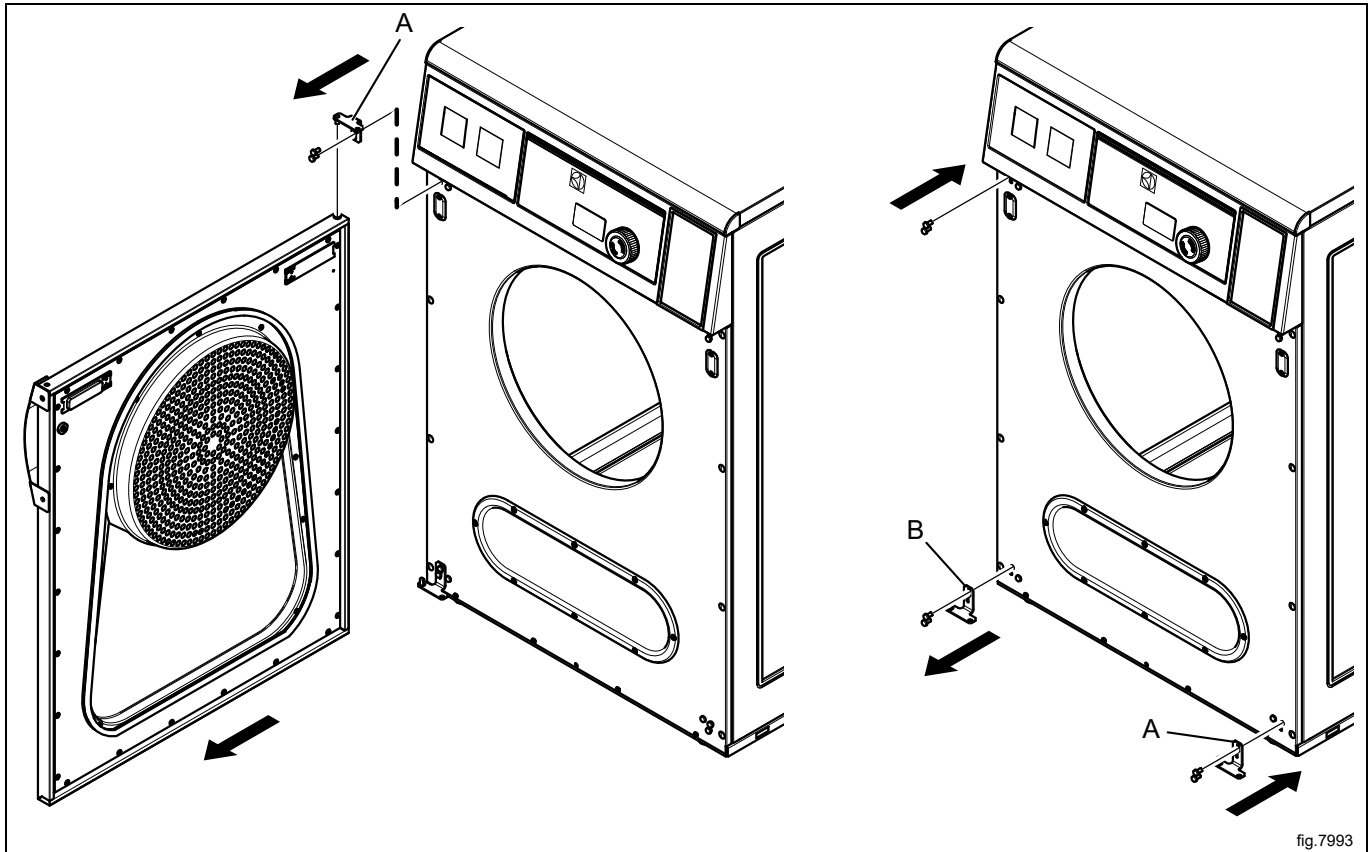


fig.7993

Demonteer het bovenpaneel.

Knip de kabelbinder door en verwijder kabel (C) van de tegenovergestelde zijde.

Demonteer de plastic kap met de deurhendel (D) en monteer deze aan de tegenovergestelde zijde.

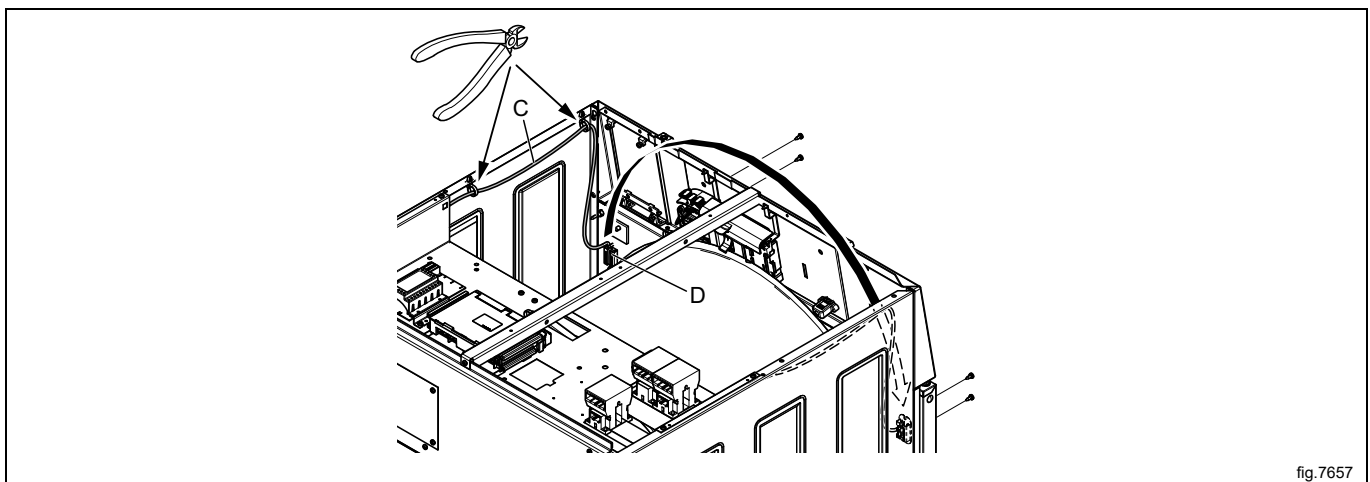


fig.7657

Demonteer de deurehendel en monteer de bouten. Monteer de deurehendel aan de tegenovergestelde kant met behulp van de bestaande bouten.

Monteer de deur door deze weer terug te tillen op zijn plaats aan de tegenovergestelde zijde.

Monteer het scharnier (B) aan de bovenzijde.

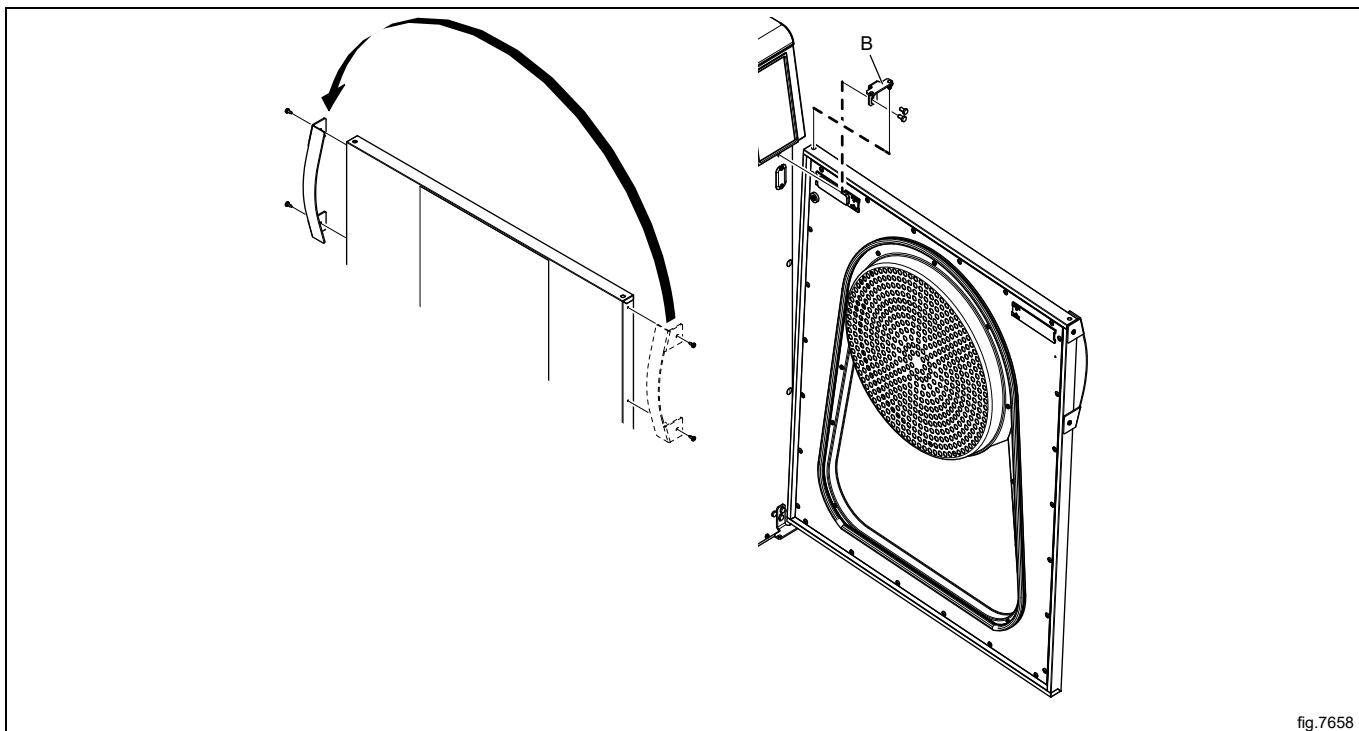


fig.7658

Demonteer het magnetische deurslot (E) en de magneet voor de schakelaar (F) en monteer ze aan de tegenovergestelde zijde.

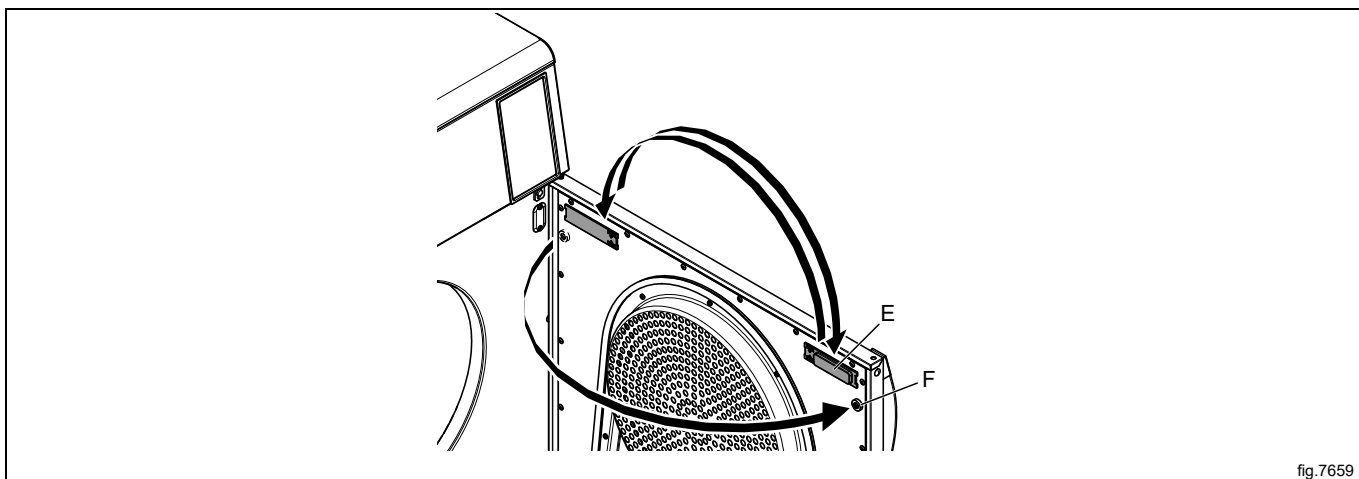


fig.7659

Sluit de spanning naar de machine aan.

Machine proefdraaien.

## 7 Afvoersysteem van de droger

### 7.1 Luchtstroomprincipe

De ventilator zorgt voor een onderdruk in de machine, waardoor via de verwarmingseenheid, lucht in de trommel wordt gezogen.

De verwarmde lucht stroomt door het wasgoed en de gaten van de trommel.

De lucht stroomt daarna door een in de deur geplaatst pluizenfilter. Hierna wordt de lucht afgevoerd via de ventilator en het afvoersysteem.

#### Let op:

voor een goed droogresultaat is het erg belangrijk dat de machine voldoende verse lucht krijgt.

### 7.2 Verse lucht

Voor het maximale rendement en de kortst mogelijke droogtijd is het belangrijk dat hetzelfde volume verse lucht van buiten in de ruimte kan komen als het volume dat uit de ruimte wordt geblazen.

Om tocht in de ruimte te voorkomen is het belangrijk de luchtinlaat achter de machine te plaatsen.

Het wordt aanbevolen dat het oppervlak van de luchtinlaatopening vijf keer het oppervlak van het afvoerkanaal is. Het oppervlak van de inlaatopening is het oppervlak waardoor de lucht kan stromen zonder weerstand van het rooster.

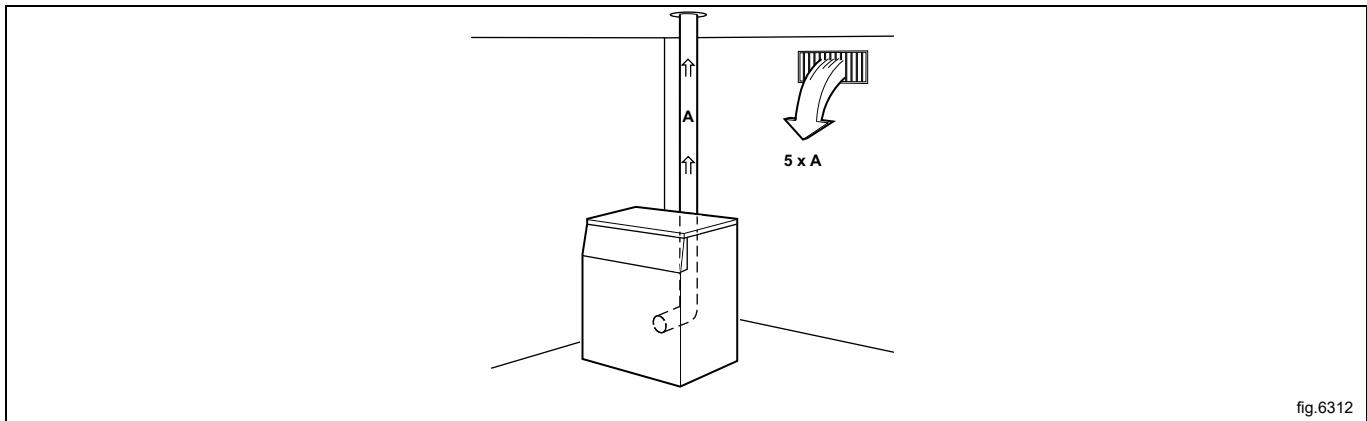


fig.6312

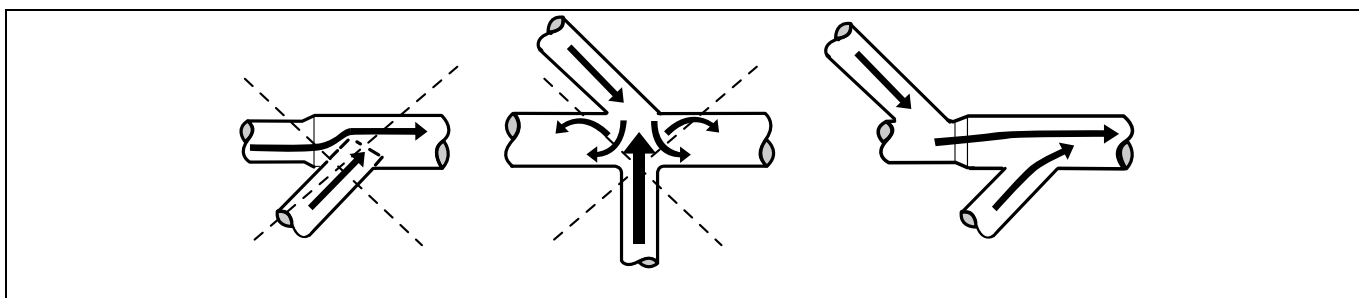
#### Let op:

Roosters blokkeren vaak de helft van het oppervlak van de toevoer van verse lucht. Houd hier rekening mee.



### 7.3 Afvoerkanaal

- Gebruik uitsluitend een al dan niet buigzaam metalen afvoerkanaal.
- Gebruik geen plastic afvoerkanaal.
- Het aanbevolen materiaal voor de afvoer is gegalvaniseerd staal.
- Het afvoerkanaal mag niet met schroeven of andere bevestigingsmiddelen worden uitgerust die in het afvoerkanaal en pluizenfilter uitsteken.
- De afgevoerde lucht mag niet in een muur, plafond of afgesloten ruimte worden geleid.
- Het afvoerkanaal moet vrij liggen van de buitenkant van het gebouw, omdat condensatie vorstschade aan het gebouw kan veroorzaken.
- Het afvoerkanaal moet naar de buitenlucht leiden.
- Het afvoerkanaal moet zo worden gemonteerd dat het aan de buitenkant wordt beschermd.
- Het afvoerkanaal moet inwendig glad zijn (lage luchtweerstand).
- Het afvoerkanaal moet geleidelijk lopende bochten hebben.



### 7.4 Gedeeld afvoerkanaal



Het wordt aanbevolen elke machine op een apart afvoerkanaal aan te sluiten.



Als meerdere machines op hetzelfde afvoerkanaal worden aangesloten, dan moet na elke droger de kanaaldiameter toenemen. De aanbevolen toename van de diameter is de waarde die in de tabel staat vermeld.

Als er meerdere machines op hetzelfde afvoerkanaal geïnstalleerd worden, wordt geadviseerd om de luchtstroming op de machines aan te passen als alle machines zijn opgestart en een programma uitvoeren zonder warmte.

Houd er rekening mee dat onnodig grote kanalen problemen met tocht veroorzaken.

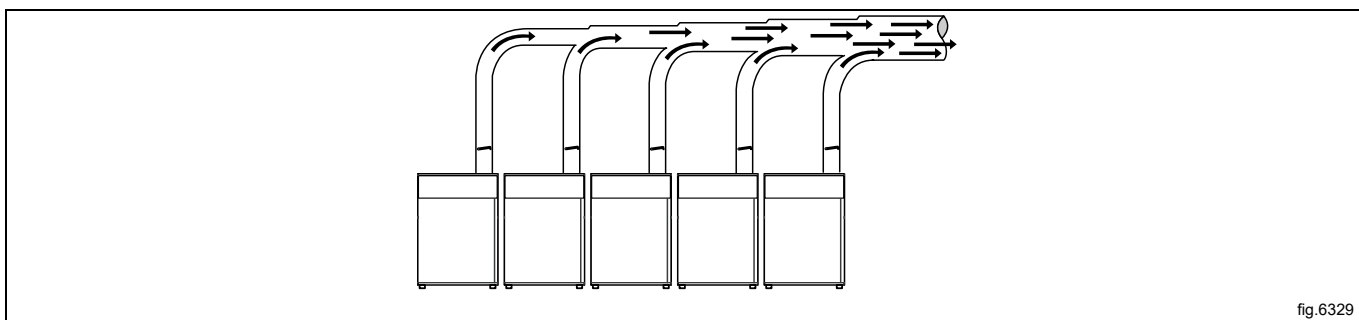


fig.6329

Aantal machines		1	2	3	4	5	6	7	8	9	10
Afvoerkanaal	ø mm	125	200	250	250	315	315	400	400	400	400
Aanbevolen gedeelte voor inlaat van verse lucht	m <sup>2</sup>	0,06	0,16	0,25	0,25	0,39	0,39	0,63	0,63	0,63	0,63
Minimum gedeelte voor inlaat van verse lucht	m <sup>2</sup>	0,03	0,06	0,09	0,12	0,15	0,18	0,21	0,24	0,27	0,3



De diameter van het afvoerkanaal mag niet worden verkleind.

## 7.5 Afmetingen voor afvoer

Het is belangrijk dat de machine het juiste luchtvolume heeft, vergeleken met het vermogen van elk van de machines. Als het luchtdebiet kleiner of groter is, duurt het drogen langer.

Als het afvoerkanaal lang of het ontwerp van de afvoer niet ideaal is, raden we u aan het afvoerkanaal periodiek te reinigen. Langere kanalen moeten doorgaans vaker worden schoongemaakt.

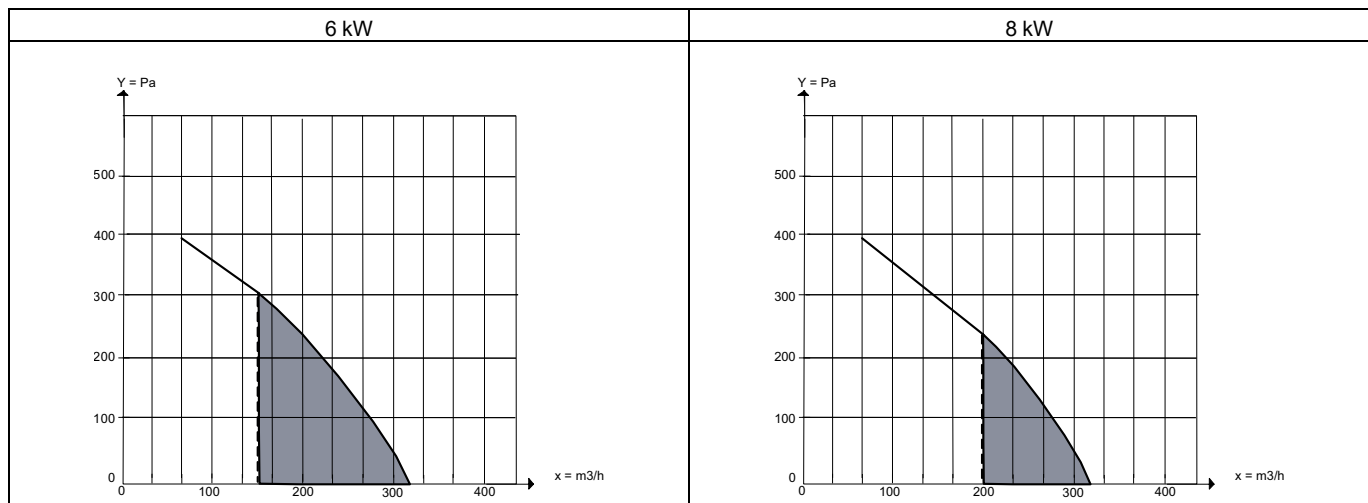
Het afvoerkanaal moet zo kort mogelijk zijn, om de machine het best te laten werken.

Alle dekpanelen moet worden gemonteerd om de machine optimaal te laten werken.

### Grafiek met drukvalcurve

Het grijze gebied geeft het aanbevolen werkgebied aan.

Controleer of de drukval binnen het aanbevolen werkingsgebied ligt.



## 8 Elektrische aansluitingen

### 8.1 Elektrische installatie



De elektrische installatiewerkzaamheden mogen alleen door gekwalificeerd personeel worden uitgevoerd.



Machines met frequentieregelde motoren kunnen incompatibel zijn met bepaalde soorten aardlekschakelaars. Het is van belang om te weten dat de machines zijn ontworpen voor een zo hoog mogelijke persoonlijke veiligheid, daarom zijn onderdelen zoals een aardlekschakelaar niet noodzakelijk, maar wel aanbevolen. Indien u de machine desondanks op een aardlekschakelaar wilt aansluiten, moet u rekening houden met het volgende:

- neem contact op met een erkende installateur om ervoor te zorgen dat de juiste automaat met de juiste waarden wordt gekozen
- sluit voor een maximale betrouwbaarheid slechts één machine per aardlekschakelaar aan
- het is belangrijk dat de aardedraad goed wordt aangesloten.

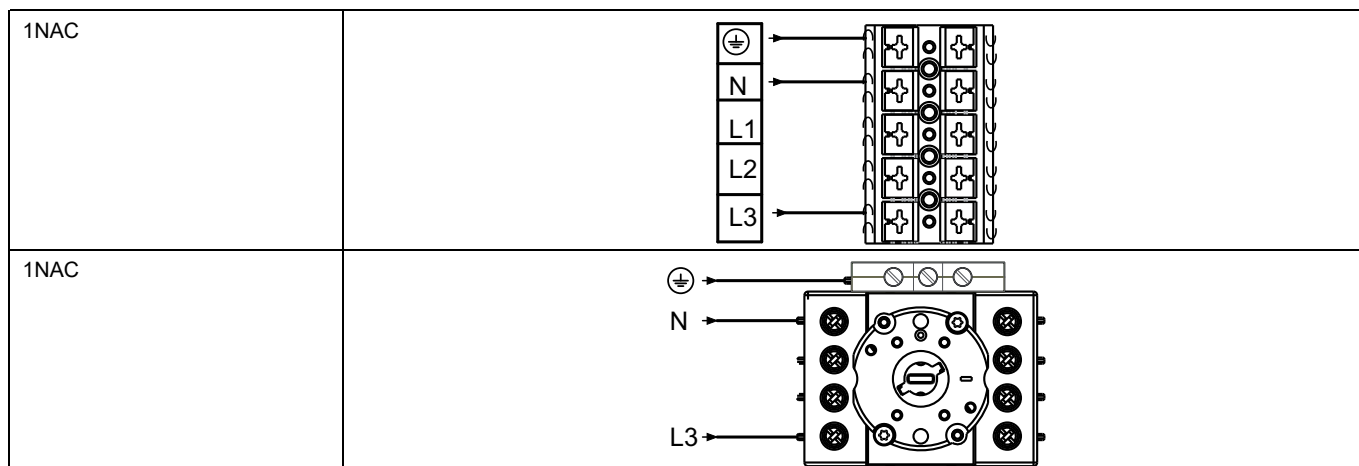
Is de machine niet uitgerust met een meerpolige schakelaar, moet deze vooraf worden geïnstalleerd.

Monteer in overeenstemming met de bedradingsvoorschriften vóór installatie van de machine een meerpolige schakelaar ten behoeve van installatie- en servicewerkzaamheden.

De aansluitkabel moet in een lichte bocht hangen.

### 8.2 Enkelfase-aansluiting

Demonteer het dekpaneel van de voedingseenheid. Sluit de aarde en andere draden aan zoals afgebeeld.

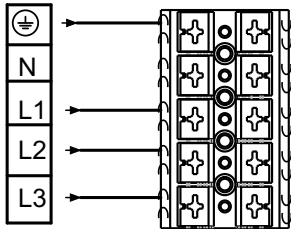
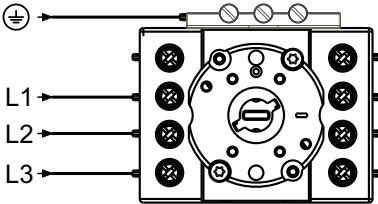
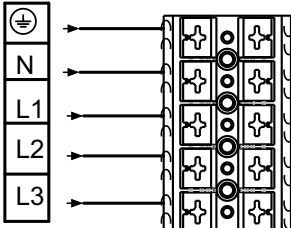
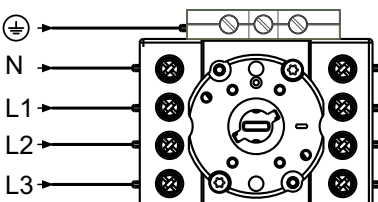


Breng het dekpaneel daarna weer aan en controleer:

- of de trommel leeg is;
- of de machine werkt. Dat doet u door de stroomtoevoer op de machine aan te sluiten en een programma met verwarming te starten.

### 8.3 3-fasen aansluiting

Demonteer het dekpaneel van de voedingseenheid. Sluit de aarde en andere draden aan zoals afgebeeld.

3AC	
3AC	
3NAC	
3NAC	

Breng het dekpaneel daarna weer aan en controleer:

- of de trommel leeg is;
- of de machine werkt. Dat doet u door de stroomtoevoer op de machine aan te sluiten en een programma met verwarming te starten.

### 8.4 Elektrische aansluitingen

Verwarmingsalternatief	Hoofdspanning	Hz	Verwarmingsvermogen kW	Totaal vermogen kW	Aanbevolen zekering A
Elektrisch verwarmd	220–240V 1 ~	50/60	6.0/8.0	6.3/8.3	35/50
	220–230V 3 ~	50/60	6.0/8.0	6.3/8.3	20/25
	240V 3 ~	50/60	6.0/8.0	6.3/8.3	16/25
	380–415V 3 ~	50/60	6.0/8.0	6.3/8.3	10/16
	440/480V 3 ~	60	6.0/8.0	6.3/8.3	10/16
	230V 1N ~	50	6.0/8.0	6.3/8.3	35/50
	400V 3N ~	50	6.0/8.0	6.3/8.3	10/16

## 8.5 Optie

### Externe verbinding

Op de motorsteun is een speciale aansluiting geplaatst.

Deze aansluiting kan worden gebruikt voor de besturing van een externe ventilator.

De externe besturingsaansluiting is voorzien van 110V max.100 mA en is alleen bedoeld voor het schakelen van een relais.

Max. aansluiting 100 mA.

Aarde mag niet voor het aarden van een externe kaart worden gebruikt.

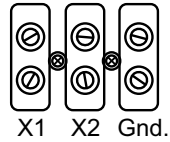


fig.7154

## 9 Bij de eerste maal opstarten

Wanneer de installatie is voltooid en de stroom voor de eerste maal wordt aangesloten, moet u de volgende instellingen maken. Als één instelling is voltooid, wordt de volgende automatisch geopend.

- Selecteer taal
- Stel tijd en datum in
- Schakel alarm service in/uit

Voor meer informatie over de volgende instellingen, kunt u de handleiding voor programmering en configuratie raadplegen.

### 9.1 Selecteer taal

Selecteer een taal van de lijst op het scherm.

Dit wordt de taal waarin alle berichten op het scherm, programmanamen enz. in worden weergegeven.

### 9.2 Stel tijd en datum in

Selecteer JA en druk op de regelknop om naar het menu TIJD / DATUM te gaan.

Activeer het menu STEL TIJD IN en stel de juiste tijd in.

Sla de instellingen op.

Activeer het menu STEL DATUM IN en stel de juiste datum in. Start door het jaar in te stellen.

- Stel het jaar in. Sluit af door lang op de regelknop te drukken.
- Stel de maand in. Sluit af door lang op de regelknop te drukken.
- Stel de dag in. Sluit af door lang op de regelknop te drukken en sla dan op door lang op de regelknop te drukken.

Sluit het menu als u klaar bent.

## 10 Controle van de werking



Mag alleen door gekwalificeerd personeel worden uitgevoerd.

Na voltooiing van de installatie en voordat de machine in bedrijf mag worden gesteld, moet de werking worden gecontroleerd.

Wanneer er een reparatie is uitgevoerd, moet de werking altijd worden gecontroleerd voordat de machine weer mag worden gebruikt.

### Controleer de automatische stop van de machine.

- Start de machine.
- Controleer of de microschakelaars goed werken:  
de machine moet stoppen als de deur wordt geopend.

### Controleer de draairichting (alleen bij machines met 3-fasen voeding, montage op schepen)

Demonteer het bovenpaneel en start een programma. Controleer of de trommel met de klok mee draait.

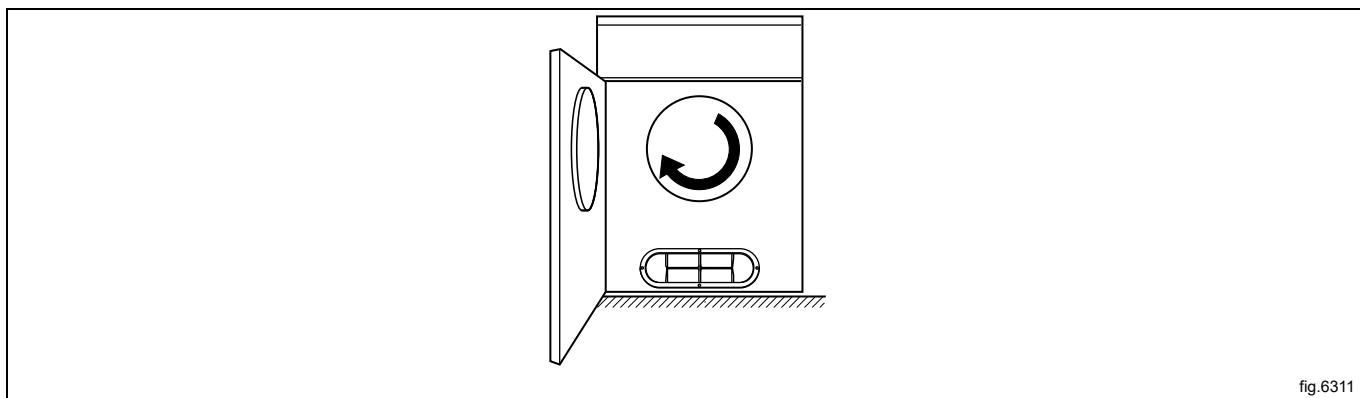


fig.6311

Als de draairichting verkeerd is, wissel dan twee van de drie fasen aan de linkerkant van de aansluitingen.

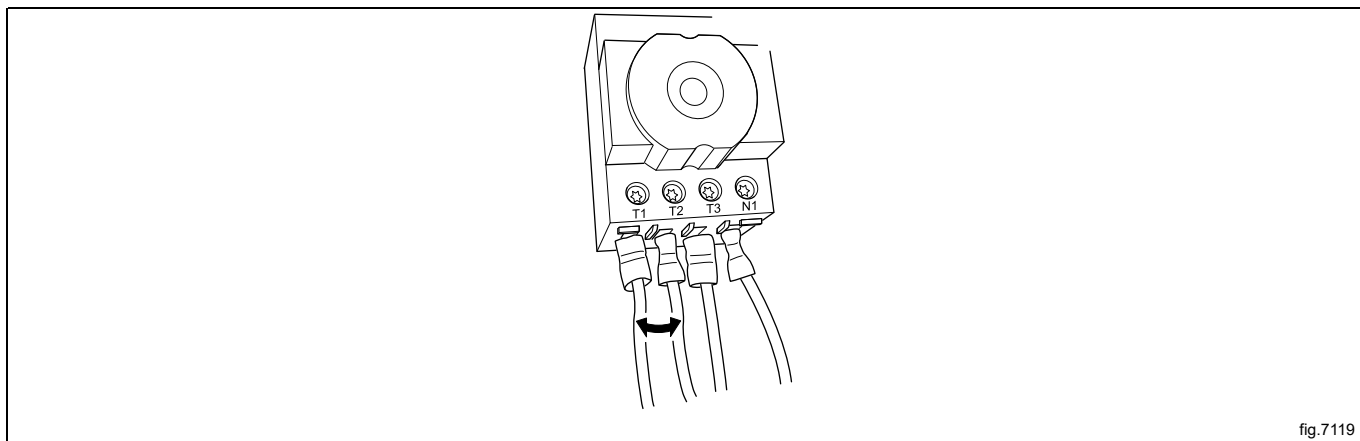


fig.7119

### Controleer de warmte

- Laat de machine 5 minuten draaien met een programma waarbij warmte nodig is.
- Controleer dat de verwarming goed werkt door de deur te openen en te controleren of er warmte is in de trommel.

### Klaar voor gebruik

Als alle tests goed resultaat opleveren, is de machine klaar voor gebruik.

Leveren een of meer tests niet het juiste resultaat op of worden gebroken of fouten geconstateerd, neem dan contact op met de plaatselijke serviceorganisatie of dealer.

## 11 Informatie m.b.t. afvoeren

### 11.1 Afvoeren van het apparaat aan het einde van de levensduur

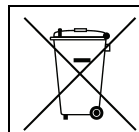
Voordat u begint aan de sloop van de machine, adviseren wij u de fysieke toestand van de machine zorgvuldig te controleren, met name of er geen delen van de structuur verzwakt of gebroken zijn.

De onderdelen van de machine moeten gescheiden worden afgevoerd op grond van hun verschillende eigenschappen (bijv. metalen, oliën, vetten, plastic, rubber, etc.).

In de diverse landen zijn verschillende wetgevingen van toepassing. U moet dan ook de voorschriften die bepaald worden door de wetten en de instanties in het land waar het apparaat gesloopt wordt, in acht nemen.

In het algemeen moet het apparaat naar een gespecialiseerd inzamel/sloopbedrijf worden gebracht.

Demonteer het apparaat, groepeer de onderdelen op basis van hun chemische eigenschappen, denk eraan dat de compressor smeerolie en koelvloeistof bevat die gerecycled kunnen worden en dat de onderdelen van de koeling en verwarmingspomp speciaal afval zijn en als stedelijk afval behandeld moeten worden.



Het symbool op het product geeft aan dat dit product niet als huishoudelijk afval behandeld moet worden, maar op de juiste wijze moet worden afgevoerd om negatieve gevolgen voor het milieu en de volksgezondheid te vermijden. Neem voor meer informatie over het recyclen van dit product contact op met de plaatselijke dealer of vertegenwoordiger, de klantenservice of de plaatselijke instelling die verantwoordelijk is voor afvalverwerking.



#### Let op:

**Bij het afdanken van de machine moeten alle markeringen, deze handleiding en andere bij de apparatuur horende documentatie vernietigd worden.**

### 11.2 Het weggooien van de verpakking

Het verpakkingsmateriaal moet worden weggegooid in overeenstemming met de voorschriften die van toepassing zijn in het land waar het apparaat gebruikt wordt. Alle materialen die gebruikt zijn voor de verpakking zijn milieuvriendelijk.

Ze kunnen veilig worden bewaard, gerecycled of verbrand in een geschikte afvalverbrandingsinstallatie. Plastic onderdelen die gerecycled kunnen worden zijn gemarkeerd zoals in de volgende voorbeelden.

	Polyethyleen: <ul style="list-style-type: none"> <li>• Buitenverpakking</li> <li>• Zak met instructies</li> </ul>
	Polypropyleen: <ul style="list-style-type: none"> <li>• Riempjes</li> </ul>
	Polystyreenschuim <ul style="list-style-type: none"> <li>• Hoekbeschermmstukken</li> </ul>







Electrolux Professional AB  
341 80 Ljungby, Sweden  
[www.electroluxprofessional.com](http://www.electroluxprofessional.com)