

Manuale di installazione

Lavacentrifuga

PW9C
Tipo W3...



Electrolux
PROFESSIONAL

Indice

Indice

1	Norme di sicurezza.....	5
1.1	Informazioni generali sulla sicurezza	6
1.2	Solo per uso commerciale	6
1.3	Diritti d'autore	6
1.4	Simboli.....	6
2	Termini di garanzia ed esclusioni	7
3	Specifiche tecniche	8
3.1	Disegno	8
3.2	Specifiche tecniche.....	9
3.3	Connessioni	9
4	Configurazione.....	9
4.1	Rimozione imballo	9
4.2	Istruzioni per il riciclo dell'imballo.....	11
4.3	Collocazione	12
4.4	Installazione meccanica	12
5	Allacciamento idraulico	13
6	Allacciamento dello scarico	14
7	Allacciamento elettrico.....	15
7.1	Installazione elettrica.....	15
7.2	Collegamenti elettrici.....	15
7.3	Allacciamento della macchina.....	16
7.4	Conversione elementi di riscaldamento	17
7.4.1	È possibile convertire la macchina da 380–415V 3AC a 220-240V 3AC.....	17
7.4.2	È possibile convertire la macchina da 400–415V 3AC a 230-240V 1AC con potenza ridotta.....	18
8	Alla prima accensione.....	19
8.1	Selezione lingua	19
8.2	Impostazione di ora e data.....	19
9	Controllo di funzionamento.....	19
10	Informazioni sullo smaltimento	20
10.1	Riciclabilità e smaltimento dell'apparecchiatura.....	20
10.1.1	Riciclabilità	20
10.1.2	Procedura per lo smaltimento dell'apparecchiatura e il recupero dei componenti/materiali	20
10.2	Smaltimento dell'imballo.....	21

Il fabbricante si riserva il diritto di apportare modifiche alle specifiche costruttive e ai materiali.

1 Norme di sicurezza

- La manutenzione deve essere effettuata esclusivamente da personale autorizzato.
- Utilizzare solo ricambi, accessori e materiali di consumo autorizzati.
- Utilizzare esclusivamente detersivi indicati per lavaggio con acqua dei tessuti. Non utilizzare mai prodotti per il lavaggio a secco.
- Collegare la macchina utilizzando tubi idraulici nuovi. Non si devono riutilizzare tubi dell'acqua usati.
- Non escludere, per nessuna ragione, la chiusura porta della macchina.
- In caso di guasti o malfunzionamenti, rivolgersi tempestivamente al tecnico incaricato. Ciò è importante per garantire la propria sicurezza e quella degli altri.
- **NON MODIFICARE QUESTO APPARECCHIO.**
- Per effettuare la manutenzione o la sostituzione delle parti di ricambio, scollegare l'alimentazione.
- Quando l'alimentazione è scollegata, l'operatore deve assicurarsi che la macchina sia scollegata da ogni punto a cui lui abbia accesso (cioè che la presa sia staccata e che rimanga staccata). Se ciò non fosse possibile, data la costruzione o l'installazione della macchina, sarà prevista la possibilità di scollegare con un sistema di bloccaggio in posizione isolata.
- In conformità con il tradizionale schema elettrico: montare un interruttore onnipolare prima della macchina, per facilitare le operazioni di installazione e manutenzione.
- Se sulla targhetta caratteristiche della macchina sono indicate tensioni o frequenze nominali diverse (separate da /), le istruzioni per regolare l'apparecchiatura per il funzionamento alla tensione o alla frequenza nominali sono indicate nel manuale d'installazione.
- Apparecchiature fisse non dotate di mezzi per lo scollegamento dalla rete di alimentazione con separatore su tutti i poli che fornisca il completo scollegamento in caso di sovratensione di tipo III: mezzi di scollegamento devono essere incorporati nei cavi fissi, conformemente alle normative vigenti.
- Le aperture che si trovano nella base non devono essere ostruite da un tappeto.
- Peso massimo dei capi asciutti: 9 kg.
- Livello di pressione sonora ponderata A nelle stazioni di lavoro:
 - Lavaggio: <70 dB(A).
 - Centrifuga: <70 dB(A).
- Pressione dell'acqua in ingresso massima: 1000 kPa
- Pressione dell'acqua in ingresso minima: 50 kPa
- Requisiti addizionali per i seguenti paesi:; AT, BE, BG, HR, CY, CZ, DK, EE, FI, FR, DE, GR, HU, IS, IE, IT, LV, LT, LU, MT, NL, NO, PL, PT, RO, SK, SI, ES, SE, CH, TR, UK:
 - L'apparecchiatura è utilizzabile in aree pubbliche.
 - L'elettrodomestico può essere utilizzato da bambini a partire dagli 8 anni di età e da persone con ridotte capacità fisiche, sensoriali o mentali, oppure senza l'esperienza e le conoscenze necessarie, in caso abbiano ricevuto istruzioni sull'uso sicuro dello stesso e abbiano compreso i pericoli relativi. Assicurarsi che i minori non giochino con l'elettrodomestico. Le operazioni di pulizia e manutenzione non devono essere affidate a bambini senza la supervisione di un adulto.

- Tenere lontani i bambini di età inferiore a 3 anni senza la costante supervisione di un adulto.
- Requisiti aggiuntivi per altri paesi:
 - Questo prodotto non è destinato all'uso da parte di persone (compresi i bambini) con ridotte capacità fisiche, sensoriali o mentali o che non siano in possesso di esperienza e conoscenza adeguate, a meno che non siano controllate o istruite all'uso del prodotto da parte di una persona responsabile della loro sicurezza. I bambini devono essere sorvegliati per assicurarsi che non giochino con il prodotto.
 - Questo apparecchio non è destinato all'uso in applicazioni domestiche, ma è destinato all'uso in applicazioni simili quali: aree cucina per il personale in negozi, uffici e altri ambienti di lavoro, case coloniche, da parte dei clienti in hotel, motel e altri ambienti di tipo residenziale, ambienti di tipo bed and breakfast, aree ad uso comune in condomini o in lavanderie a gettoni.

1.1 Informazioni generali sulla sicurezza

La macchina è destinata unicamente al lavaggio con acqua.

Non bagnare la macchina con getti d'acqua.

Per prevenire danni alle parti elettroniche e ad altre parti derivanti dalla presenza di condensa, prima del primo utilizzo, la macchina va posta a temperatura ambiente per 24 ore.




1.2 Solo per uso commerciale

La macchina/le macchine a cui si riferisce questo manuale è ideata/sono ideate solamente per uso commerciale e industriale.

1.3 Diritti d'autore

Il presente manuale è destinato esclusivamente alla consultazione da parte dell'operatore e può essere consegnato a terzi unicamente con l'autorizzazione dell'azienda Electrolux Professional AB.

1.4 Simboli

	Attenzione
	Attenzione! Alta tensione
	Prima di utilizzare la macchina, leggere attentamente le istruzioni

2 Termini di garanzia ed esclusioni

Se l'acquisto di questo prodotto include la copertura della garanzia, quest'ultima viene fornita in conformità con le normative locali e a condizione che il prodotto venga installato e utilizzato per gli scopi previsti e descritti nella relativa documentazione dell'attrezzatura.

La garanzia è applicabile nel caso in cui il cliente abbia utilizzato solo pezzi di ricambio originali e abbia eseguito la manutenzione in conformità con la documentazione di manutenzione e dell'utente di Electrolux Professional AB resa disponibile in formato cartaceo o elettronico.

Electrolux Professional AB raccomanda vivamente di utilizzare detergenti, agenti di risciacquo e disincrostanti approvati da Electrolux Professional AB per ottenere risultati ottimali e mantenere l'efficienza del prodotto nel tempo.

La garanzia Electrolux Professional AB non copre:

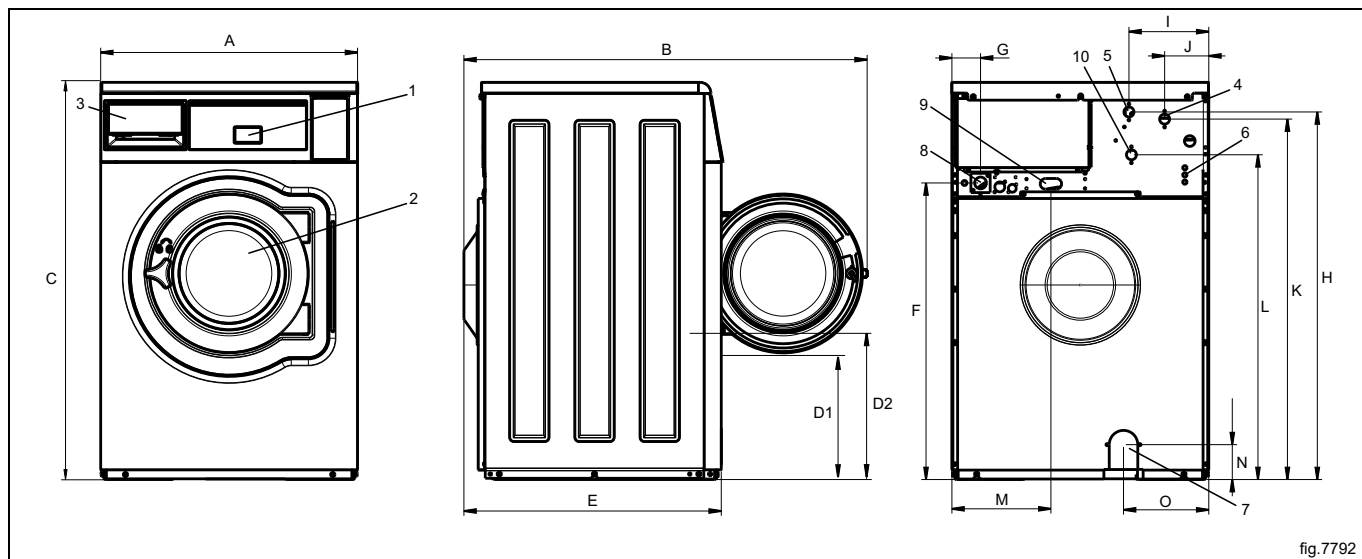
- costi relativi ai viaggi di assistenza per la consegna e il ritiro del prodotto;
- installazione;
- formazione su come utilizzare/far funzionare il prodotto;
- sostituzione (e/o fornitura) di ricambi danneggiati e soggetti a usura, a meno che ciò non dipenda da difetti di materiale o di lavorazione segnalati entro una (1) settimana dal guasto;
- correzione del cablaggio esterno;
- correzione di riparazioni non autorizzate, nonché di eventuali danni, guasti e inefficienze causati da e/o derivanti da:
 - capacità insufficiente e/o anormale degli impianti elettrici (corrente/tensione/frequenza, compresi picchi e/o interruzioni);
 - alimentazione idraulica, di vapore, aria o gas inadeguata o interrotta (inclusi impurità e/o altri elementi non conformi ai requisiti tecnici delle singole apparecchiature);
 - parti idrauliche, componenti o prodotti per la pulizia consumabili non approvati dal costruttore;
 - negligenza, uso improprio, abuso e/o mancato rispetto da parte del cliente delle istruzioni di utilizzo e cura descritte nella documentazione relativa all'attrezzatura;
 - installazione, riparazione, manutenzione (comprese manomissioni, modifiche e riparazioni effettuate da terzi non autorizzati) e modifica dei sistemi di sicurezza improprie o scarse.
 - Utilizzo di componenti non originali (per esempio: componenti consumabili, soggetti a usura o pezzi di ricambio).
 - condizioni ambientali che provocano sollecitazioni termiche (ad es. surriscaldamento/congelamento) o chimiche (ad es. corrosione/ossidazione);
 - oggetti estranei disposti o collegati al prodotto;
 - incidenti o forza maggiore;
 - il trasporto e la movimentazione, inclusi graffi, ammaccature, scheggiature, e/o altri danni alla finitura del prodotto, a meno che tali danni non risultino da difetti di materiale o di lavorazione e vengano segnalati entro una (1) settimana dalla consegna, se non diversamente concordato;
- prodotto con numeri di serie originali che sono stati rimossi, alterati o non possono essere facilmente determinati;
- sostituzione delle lampadine, dei filtri o di eventuali parti consumabili;
- qualsiasi accessorio e software non approvato o specificato da Electrolux Professional AB.

La garanzia non comprende le attività di manutenzione programmata (comprese le parti necessarie per eseguire tale manutenzione) o la fornitura di detergenti, a meno che ciò non sia espressamente coperto da un accordo locale, nel rispetto dei termini e delle condizioni locali.

Controllare sul sito web di Electrolux Professional AB l'elenco dei servizi di assistenza clienti autorizzati.

3 Specifiche tecniche

3.1 Disegno



1	Pannello di controllo
2	Porta, \varnothing 310 mm
3	Vaschetta del detersivo
4	Acqua fredda
5	Acqua calda
6	Alimentazione di detersivo liquido
7	Valvola di scarico
8	Allacciamento elettrico
9	Allacciamento vapore
10	Acqua recuperata

mm	A	B	C	D1	D2	E	F	G
	720	1130	1113	352	406	721	831	80

mm	H	I	J	K	L	M	N	O
	1030	224	124	1010	910	278	98	239

3.2 Specifiche tecniche

Peso netto	kg	135
Volume cestello	litri	75
Diametro cestello	mm	520
Velocità del cesto durante il lavaggio	giri/min.	52
Velocità del cesto durante la centrifuga	giri/min.	1015
Fattore G, max.		300
Riscaldamento: Elettricità	kW	5,4
Riscaldamento: Acqua calda		x
Frequenza della forza dinamica	Hz	16,9
Carico sul pavimento con centrifuga max.	kN	1.4 ± 0.5
Potenza / livello di pressione sonora della centrifuga*	dB(A)	75/61
Potenza / livello di pressione sonora della lavatrice*	dB(A)	60/46
Emissione di calore rispetto alla potenza installata, max	%	5

Livelli di potenza sonora misurati secondo ISO 60704.

3.3 Conessioni

Valvole di presa dell'acqua	DN BSP	20 3/4"
Pressione d'acqua consigliata	kPa	150-400
Pressione di funzionamento continua	kPa	50-800
Capacità a 300 kPa	l/min.	16
Valvola di scarico	∅ esterno mm	50/75
Capacità di scarico Scarico elettrico Pompa di scarico	l/min.	160 30

4 Configurazione

4.1 Rimozione imballo

Rimuovere i pannelli anteriore e posteriore.

Rimuovere i quattro fermi di trasporto. Conservarli se si desidera spostare la macchina in futuro.

Nota!

Una volta rimossi i fermi di trasporto, movimentare la macchina con cautela per evitare danni alle parti sospese.

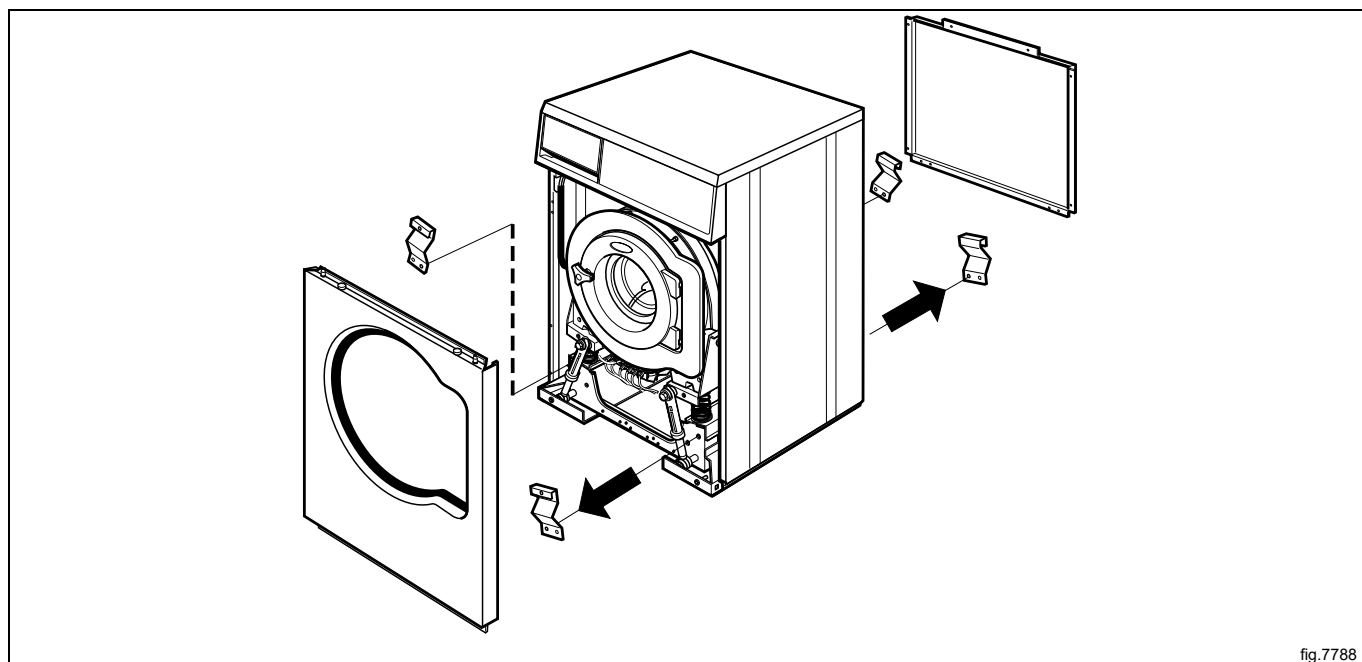
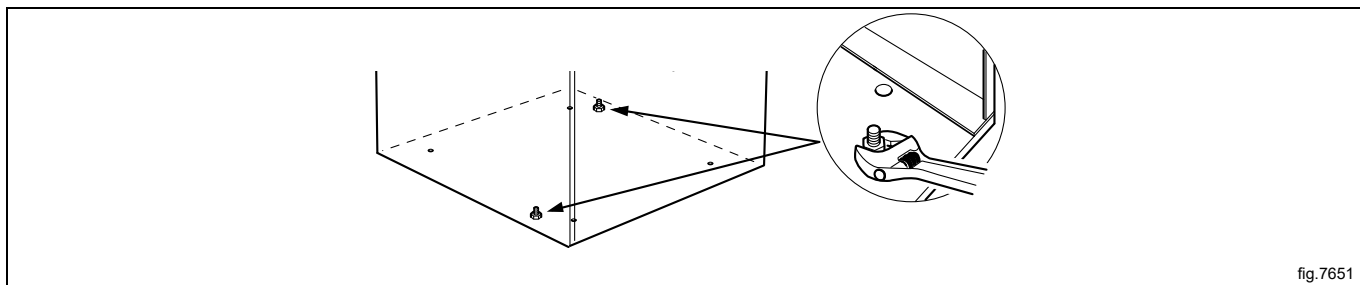


fig.7788

Rimuovere i bulloni fra la macchina e il pallet. Un bullone è collocato a destra, sul lato anteriore della macchina, un altro è collocato diagonalmente nella parte opposta, sul retro della macchina.



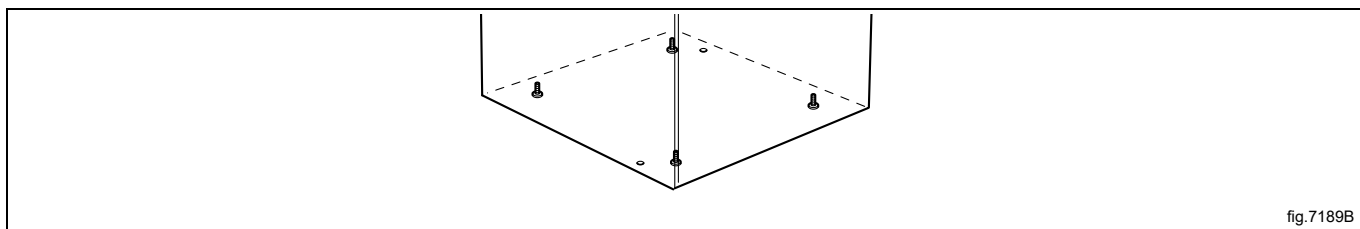
Rimuovere la macchina dal pallet.

Nota!

Spostare la macchina con cautela. Accertarsi che gli angoli posteriori della macchina non vengano a contatto con il pavimento. Questo potrebbe danneggiare il pannello laterale.

Collocare la macchina nella posizione finale.

Montare i piedini di supporto.



Rimontare i pannelli.

4.2 Istruzioni per il riciclo dell'imballo

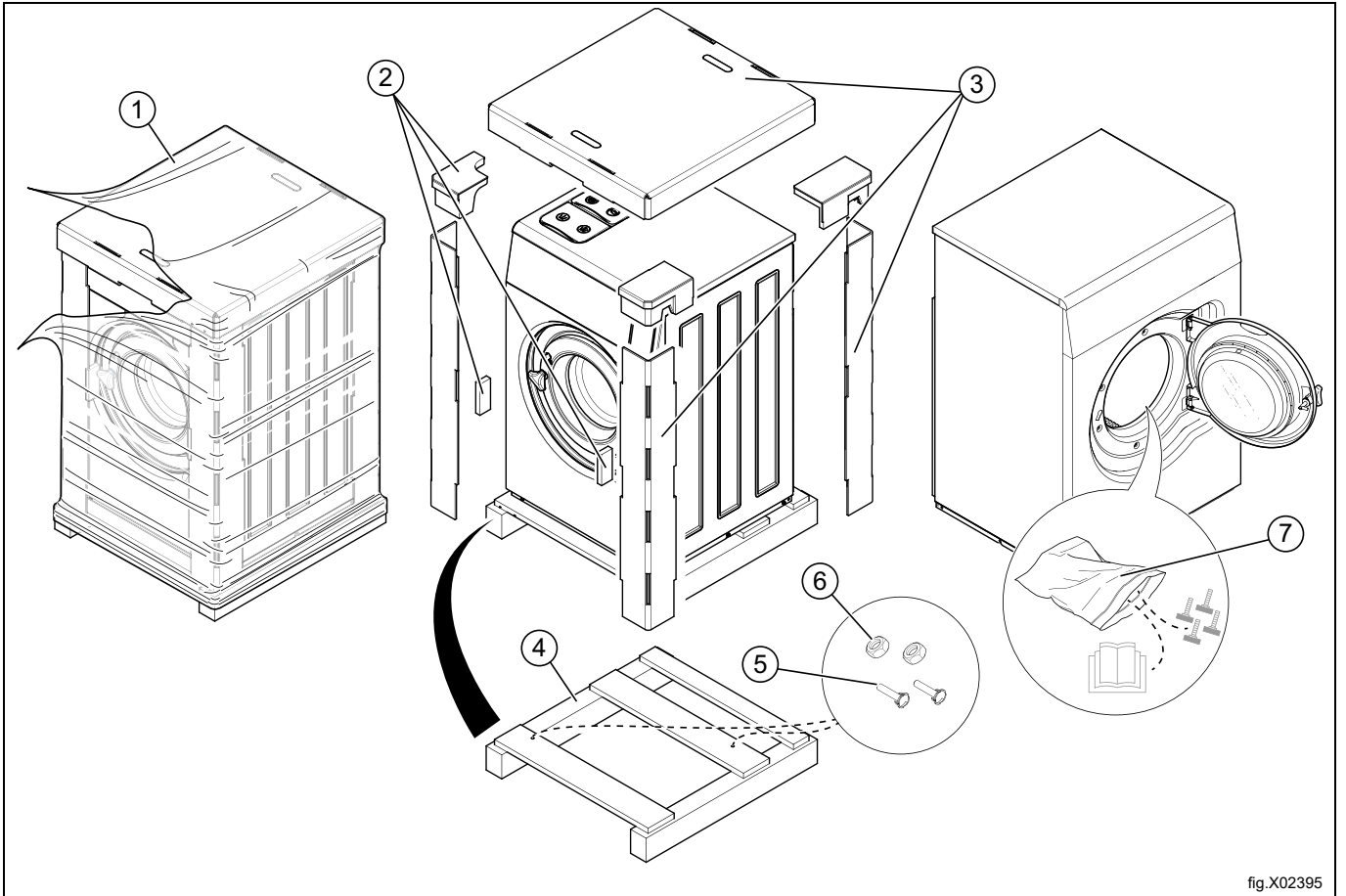


fig.X02395

Fig.	Descrizione	Codice	Tipo
1	Pellicola esterna	LDPE 4	Plastica
2	Protezione angolare	PS 6	Plastica
3	Imballo di cartone	PAP 20	Carta
4	Pallet	FOR 50	Legno
5	Vite	FE 40	Acciaio
6	Dado	FE 40	Acciaio
7	Busta di plastica	PET 1	Plastica

4.3 Collocazione

Installare la macchina in prossimità di una grata di scolo o di uno scarico aperto.

La macchina va posizionata in modo da lasciare un adeguato spazio di lavoro, sia per gli utenti che per il personale di servizio.

Nella figura sono indicate le distanze minime dalle pareti e/o da altre macchine.

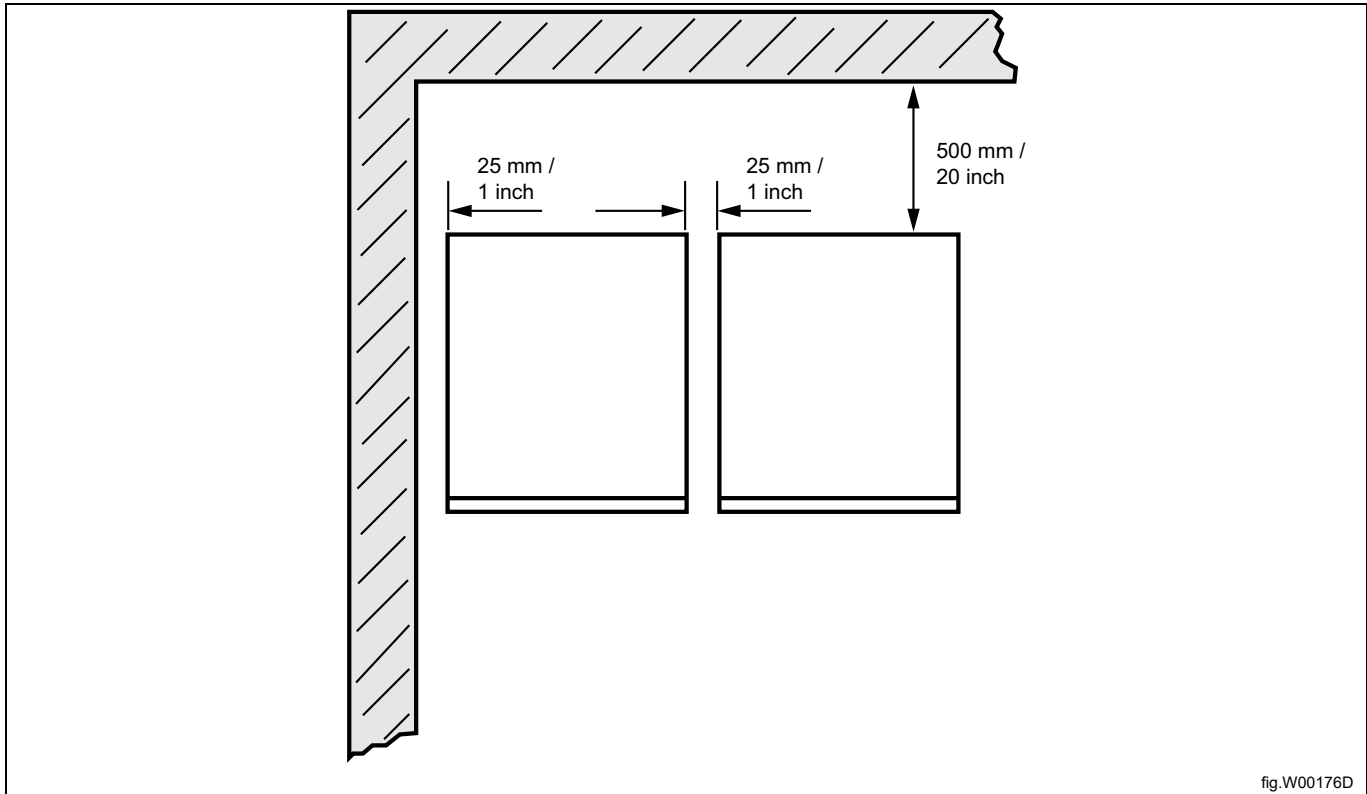


fig.W00176D

4.4 Installazione meccanica

Qualora sia necessario installare la macchina su una base, ancorare la macchina al pavimento.

La tabella riporta i punti di trapanatura corretti.

Marcare e trapanare due fori, (\varnothing 8 mm), profondi 40 mm nelle posizioni indicate.

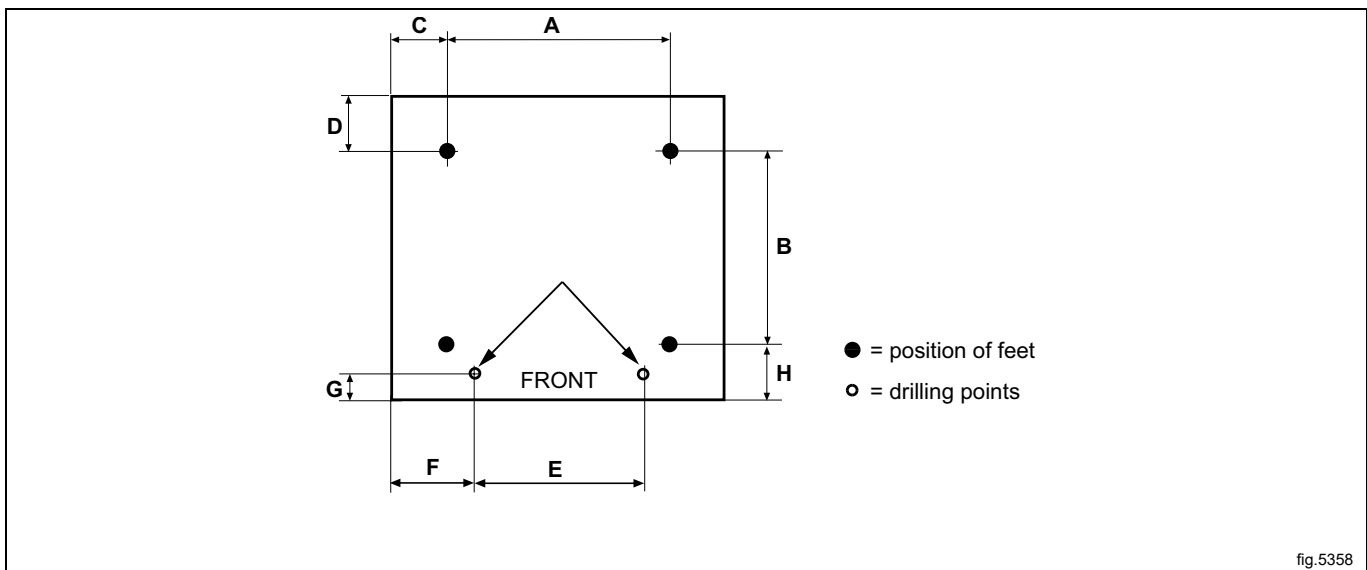


fig.5358

mm	A	B	C	D	E	F	G	H
	495	460	110	130	375	170	40	100

Collocare la macchina sopra ai due fori praticati con il trapano. I fori si trovano nella parte anteriore della macchina. Livellare la macchina utilizzando gli appositi piedini. Avvitare i piedi quanto più possibile prima di iniziare a livellare la macchina. Ciò renderà la macchina più ferma.

Inserire nei fori praticati nel pavimento i due bulloni a espansione forniti. Inserire le rondelle e i dadi e serrare con forza.



È estremamente importante che la macchina sia perfettamente livellata, un lato rispetto all'altro e la parte anteriore rispetto a quella posteriore.

5 Allacciamento idraulico

Tutti gli allacciamenti per l'alimentazione dell'acqua alla macchina devono essere muniti di valvole d'intercettazione manuali e di filtri, per facilitare le operazioni d'installazione e manutenzione.

Sciacquare e pulire i tubi e i tubi flessibili idraulici prima dell'installazione.

Collegare la macchina utilizzando tubi idraulici nuovi. Non si devono riutilizzare tubi dell'acqua usati.

I tubi flessibili devono essere di tipo e grado approvato e conformi alla norma IEC 61770 e a quanto previsto dalle normative locali vigenti.

Dopo l'installazione, assicurarsi che i tubi flessibili pendano in curve morbide.

Collegare tutti i connettori presenti sulla macchina. La tabella illustra tutte le possibili opzioni di collegamento, che dipendono dai tipi d'acqua da collegare alla macchina. Le informazioni sono disponibili anche sul pannello sopra la macchina.

	Tipo di acqua	Allacciamento idraulico
	<ul style="list-style-type: none"> • Fredda e calda 	<ol style="list-style-type: none"> 1. Fredda 2. Calda

Pressione dell'acqua:

Pressione di esercizio continua: 50–800 kPa (0.5-8 kp/cm²)

Massima: 1000 kPa (10 kp/cm²)

Consigliata: 200–600 kPa (2–6 kp/cm²)

Nota!

Se la pressione dell'acqua è inferiore al valore minimo, non è possibile garantire il risultato del lavaggio per alcuni tipi di programmi.

6 Allacciamento dello scarico

Valvola di scarico

Collegare un tubo o tubo flessibile di gomma da 75 mm (alt. 50 mm) al tubo di scarico della macchina, assicurandosi che ci sia un buon deflusso. Evitare che venga piegato strettamente, impedendo lo scarico corretto.

Posizionare il tubo flessibile di scarico su una grata di scolo a pavimento, su un canale di drenaggio o similari, in modo che la distanza minima tra l'uscita e lo scarico sia pari a 25 mm.

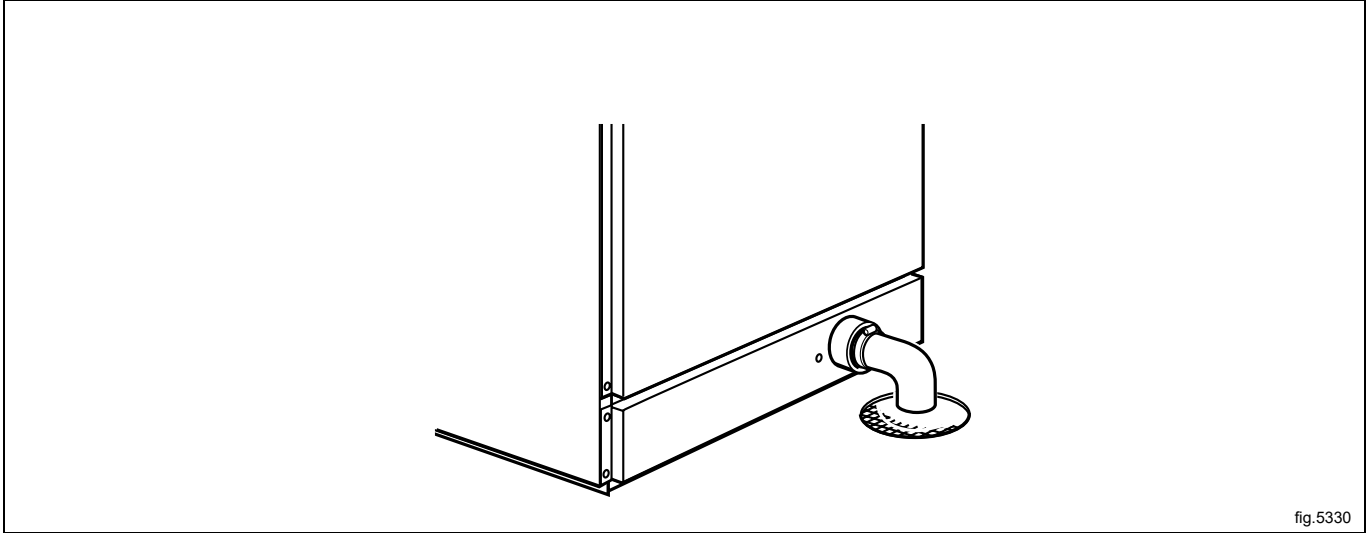


fig.5330

Pompa di scarico

Posizionare il tubo di scarico su una grata di scolo a pavimento, su un canale di drenaggio o similari.

La parte più alta del tubo di drenaggio deve essere posizionata come in figura.

Verificare che non vi siano schiacciamenti nel tubo flessibile.

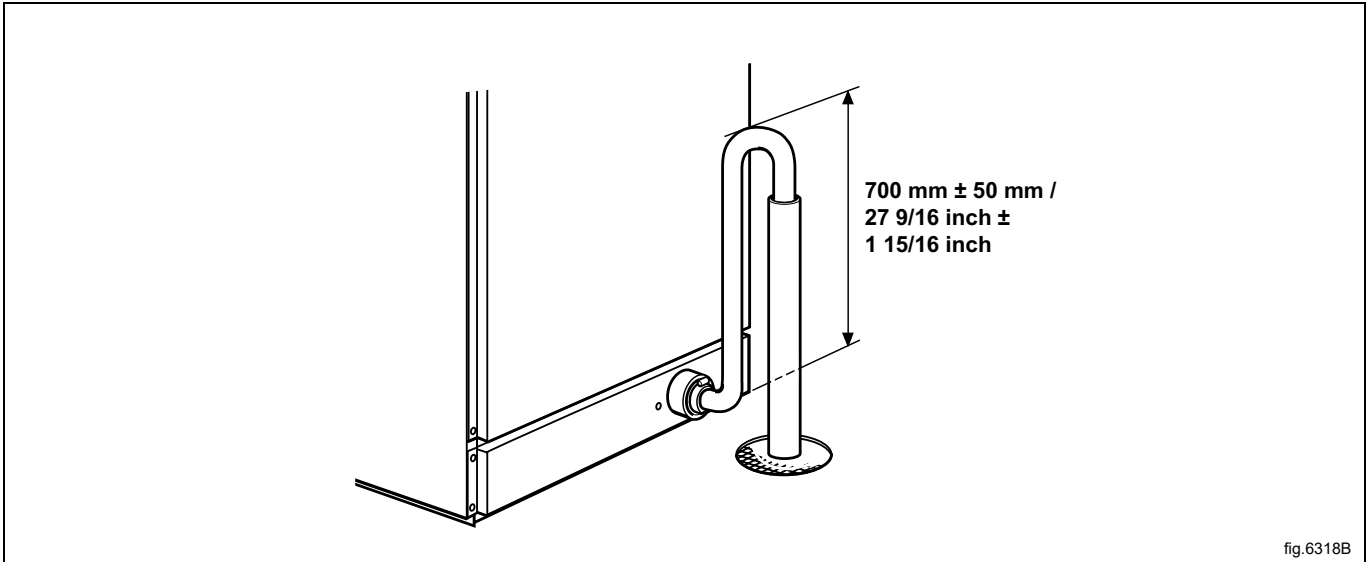


fig.6318B

7 Allacciamento elettrico

7.1 Installazione elettrica



L'installazione elettrica deve essere effettuata esclusivamente da personale qualificato.



Le macchine dotate di motori a controllo di frequenza potrebbero non essere compatibili con alcuni tipi di circuiti di dispersione a terra. È importante sapere che le macchine sono progettate per assicurare un elevato livello di sicurezza personale, per questa ragione dispositivi come il circuito di dispersione a terra non sono necessari ma sono raccomandati. Se comunque si vuole collegare la macchina a un circuito di dispersione a terra, ricordare quanto segue:

- contattare un elettricista autorizzato e qualificato per assicurare che venga scelto il tipo di interruttore idoneo e che il dimensionamento dell'interruttore sia corretto
- per la massima affidabilità, collegare solo una macchina a ogni interruttore differenziale
- è essenziale che il cavo di terra sia collegato correttamente.

In conformità con il tradizionale schema elettrico: montare un interruttore omnipolare prima della macchina, per facilitare le operazioni di installazione e manutenzione.

Assicurarsi che il cavo di collegamento penda in una curva morbida.

7.2 Collegamenti elettrici

Riscaldamento	Tensione di rete	Hz	Potenza riscaldante kW	Potenza totale kW	Fusibile consigliato A
Con riscaldamento elettrico	220-240V 1 ~	50/60	5,4/7,5	5,5/7,6	25/35
	220-240V 1 ~	50/60	2,0/3,0	2,1/3,1	10/16
	220-240V 3 ~	50/60	5,4/7,5	5,5/7,6	16/20
	220-240V 3 ~	50/60	3,0/4,3	3,1/4,5	10/16
	380-415V 3N ~	50/60	5,4/7,5	5,5/7,6	10/16
	380-415V 3N ~	50/60	3,0/4,3	3,1/4,5	10
	440V 3 ~	60	7,5	7,6	16
	480V 3 ~	60	7,5	7,6	10
Non riscaldato/Riscaldato a vapore	220-480V 1 ~	50/60	-	1.0	10

7.3 Allacciamento della macchina

Collegare la terra e gli altri due cavi come illustrato.

Collegamento monofase		Collegamento trifase	
1NAC Con riscaldamento elettrico		3AC	
1AC Con riscaldamento elettrico		3N AC	
1AC Senza riscaldamento			

7.4 Conversione elementi di riscaldamento

7.4.1 È possibile convertire la macchina da 380–415V 3AC a 220-240V 3AC

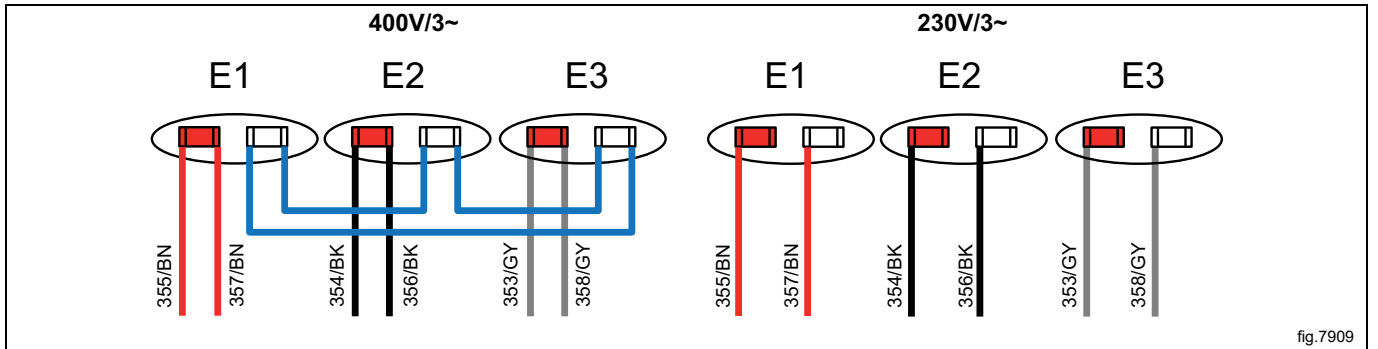
Scollegare l'alimentazione della macchina.

Rimuovere il pannello anteriore e il pannello degli elementi riscaldanti.

Scollegare i cavi di colore blu.

Spostare i cavi 357/BN, 356/BK e 358/GY dai terminali rossi ai terminali bianchi su ciascun elemento.

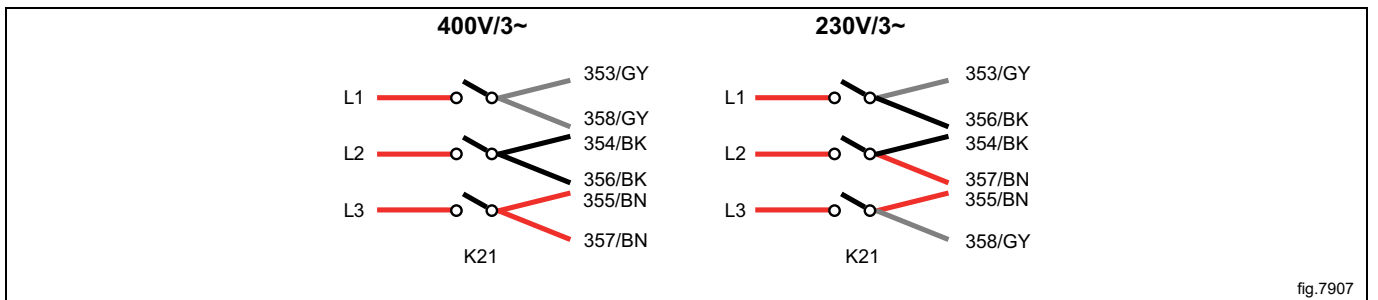
Rimontare il pannello degli elementi riscaldanti e il pannello di copertura.



Smontare il pannello di copertura dei contattori.

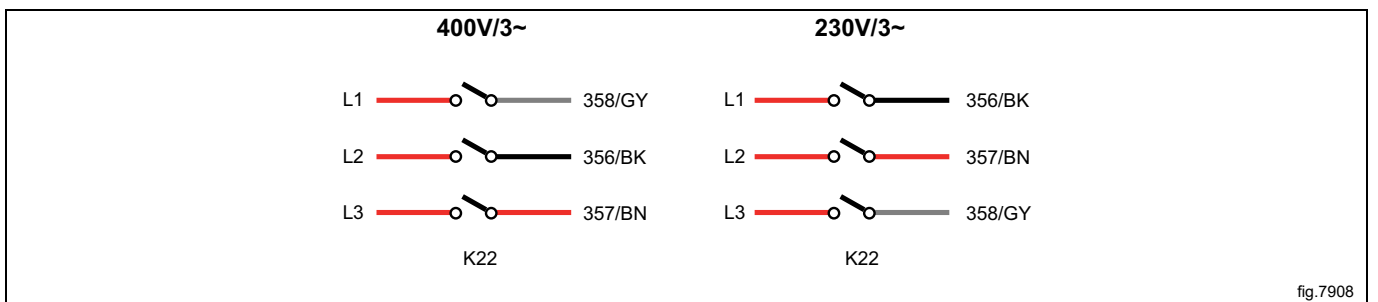
Macchine con un solo contattore:

- Ricollegare K21 come illustrato nella figura.



Macchine con due contattori:

- Non è necessario ricollegare il contattore K21.
- Ricollegare il contattore K22 come illustrato nella figura.



Rimontare il pannello di copertura dei contattori.

Collegare l'alimentazione della macchina.

Verificare che tutti i collegamenti dei morsetti e dei cavi siano saldi, quindi provare la macchina con un lavaggio breve a 60°C per verificarne l'effettivo riscaldamento.

7.4.2 È possibile convertire la macchina da 400–415V 3AC a 230-240V 1AC con potenza ridotta.

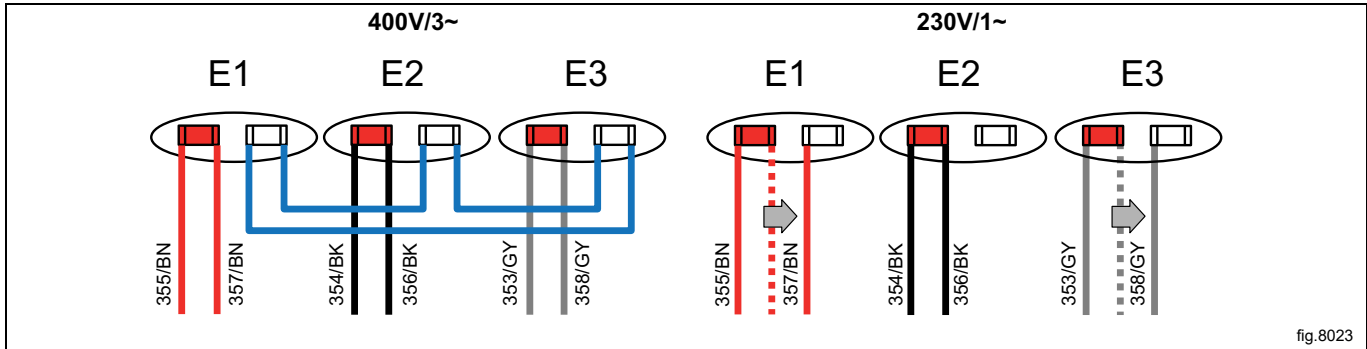
Scollegare l'alimentazione della macchina.

Rimuovere il pannello anteriore e il pannello degli elementi riscaldanti.

Scollegare i cavi di colore blu.

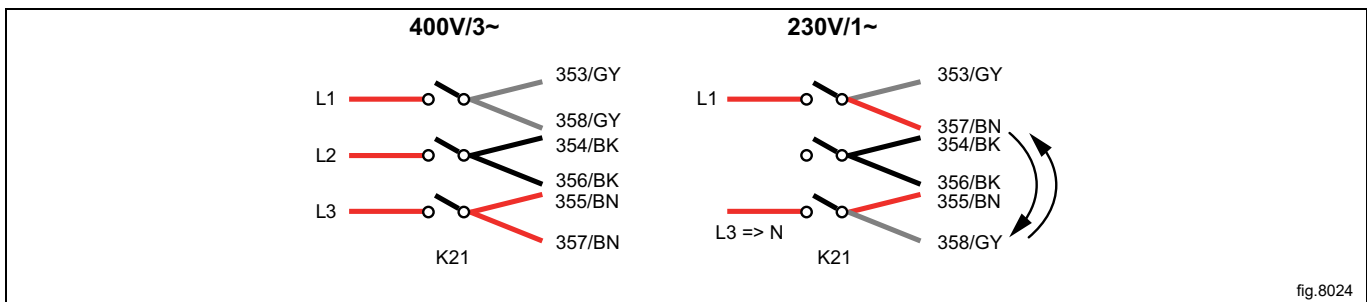
Spostare i cavi 357/BN su E1 e 358/GY su E3 dai terminali rossi ai terminali bianchi su ciascun elemento.

Rimontare il pannello degli elementi riscaldanti e il pannello di copertura.



Smontare il pannello di copertura dei contattori.

- Ricollegare K21 invertendo la posizione di 357/BN e 358/GY.
- Nell'interruttore principale, ricollegare L3 a N.



Rimontare il pannello di copertura dei contattori.

Collegare l'alimentazione della macchina.

Verificare che tutti i collegamenti dei morsetti e dei cavi siano saldi, quindi provare la macchina con un lavaggio breve a 60°C per verificarne l'effettivo riscaldamento.

8 Alla prima accensione

Al termine dell'installazione, quando l'alimentazione viene collegata per la prima volta, è indispensabile effettuare le seguenti impostazioni. Quando una impostazione è pronta, si passa automaticamente alla successiva.

- Selezione lingua
- Impostazione di ora e data
- Attivazione/disattivazione dell'allarme di servizio

Per maggiori informazioni sulle seguenti impostazioni, consultare il Manuale di programmazione e configurazione.

8.1 Selezione lingua

Selezionare la lingua dall'elenco visualizzato.

Questa sarà la lingua utilizzata per tutti i messaggi visualizzati, i nomi dei programmi ecc.

8.2 Impostazione di ora e data

Selezionare **SI** e premere la manopola di controllo per accedere al menu **TIME/DATE**.

Attivare il menu **SET ORA** e impostare l'ora corretta.

Salvare le impostazioni.

Attivare il menu **SET DATA** e impostare la data corretta. Iniziare impostando l'anno.

- Impostare l'anno. Uscire per continuare premendo a lungo la manopola di controllo.
- Impostare il mese. Uscire per continuare premendo a lungo la manopola di controllo.
- Impostare il giorno. Uscire premendo a lungo la manopola di controllo, infine salvare premendo nuovamente la manopola di controllo.

Uscire dal menu una volta terminato.

9 Controllo di funzionamento



Questi interventi devono essere effettuati esclusivamente da personale qualificato.



Al completamento dell'installazione, prima di poter usare la macchina, deve essere eseguito il controllo del suo funzionamento.

Aprire le valvole manuali dell'acqua.

Avviare un programma.

- Verificare che il cesto ruoti normalmente e che non vi siano rumori anomali.
- Verificare che non vi siano perdite negli allacciamenti dell'alimentazione dell'acqua e dello scarico.
- Verificare che l'acqua transiti dalla vaschetta del detersivo.
- Verificare che non sia possibile aprire la porta durante l'esecuzione di un programma.

Macchina pronta per l'uso

Se tutti i controlli vengono superati, la macchina è pronta per l'uso.

Se alcuni controlli non sono stati superati o se sono stati rilevati errori o difetti, contattare il servizio di assistenza locale o il rivenditore.

10 Informazioni sullo smaltimento

10.1 Riciclabilità e smaltimento dell'apparecchiatura

10.1.1 Riciclabilità

Le nostre apparecchiature sono realizzate con una percentuale significativa di materiali metallici riciclabili (es. acciaio inox, ferro, alluminio, lamiera zincata, rame ecc.) che possono essere recuperati per mezzo delle apposite strutture locali, in conformità alle normative in vigore nel Paese di utilizzo.

Le normative nazionali in tema di smaltimento dei rifiuti possono variare da Paese a Paese. Lo smaltimento deve quindi essere eseguito nel rispetto delle norme in vigore e delle direttive emanate dalle autorità competenti del Paese in cui l'apparecchiatura viene dismessa.

I componenti dell'apparecchiatura devono essere separati e smaltiti in base al materiale di cui sono fatti (es. metallo, olio, grasso, plastica, gomma, gas refrigerante, tavole isolanti e altri materiali isolanti, lana di vetro, LED ecc.) e nel pieno rispetto delle normative locali e internazionali per la gestione dei rifiuti.

I compressori potrebbero contenere olio e liquidi refrigeranti; sono rifiuti speciali e devono essere riciclati in conformità alle norme locali.

10.1.2 Procedura per lo smaltimento dell'apparecchiatura e il recupero dei componenti/materiali

Questo prodotto non deve essere disperso nell'ambiente al termine del suo ciclo di vita; è fatto obbligo di smaltirlo in conformità alle norme locali in tema di salvaguardia dell'ambiente o, preferibilmente, di consegnarlo a un centro di raccolta autorizzato.

Tutti i componenti rimossi, comprese porte e altre parti strutturali, devono essere consegnati insieme all'apparecchiatura a un centro di raccolta o di smaltimento autorizzato.

Il centro di raccolta/smaltimento provvederà a smontare i prodotti con l'ausilio di metodi e tecnologie all'avanguardia per favorirne il riciclo.

Schede elettroniche, motori elettrici e altri componenti definiti nelle normative dell'Unione Europea ad alto potenziale di recupero delle materie prime critiche devono essere trattati secondo procedure specifiche.

Per qualsiasi dubbio o domanda, contattare sempre il proprio centro assistenza di fiducia.

Prima di procedere allo smaltimento dell'apparecchiatura, verificarne attentamente le condizioni fisiche e lo stato di conservazione, accertandosi dell'eventuale presenza di perdite di sostanze liquide o gassose nonché di parti danneggiate che potrebbero costituire un pericolo in fase di movimentazione e di smontaggio.



Il simbolo sul prodotto indica che questo prodotto non deve essere trattato come rifiuto domestico, bensì deve essere smaltito correttamente al fine di evitare conseguenze negative per l'ambiente e la salute dell'uomo. Per ulteriori informazioni sul riciclaggio di questo prodotto, contattare il concessionario o l'agente locale, il servizio clienti o l'organismo locale preposto allo smaltimento dei rifiuti.

Nota!

All'atto della demolizione dell'apparecchiatura, qualsiasi marcatura, il presente manuale e ogni altro documento inerente l'apparecchiatura devono essere distrutti.

10.2 Smaltimento dell'imballo

Lo smaltimento degli imballi deve essere fatto in conformità alle norme vigenti nel paese di utilizzo dell'apparecchiatura. Tutti i materiali utilizzati per l'imballo sono compatibili con l'ambiente.

Possono venire conservati in modo sicuro, riciclati o bruciati in un appropriato impianto di incenerimento dei rifiuti. I componenti in plastica riciclabili sono marcati come negli esempi che seguono.

	<p>Polietilene:</p> <ul style="list-style-type: none"> • Involucro esterno • Busta istruzioni
	<p>Polipropilene:</p> <ul style="list-style-type: none"> • Fascette
	<p>Polistirolo espanso:</p> <ul style="list-style-type: none"> • Proteggi-spigoli



Electrolux Professional AB
341 80 Ljungby, Sweden
www.electroluxprofessional.com