

Instrucciones de instalación

Secadora

TD6-10
Compass Pro
Tipo N1190..



Electrolux
PROFESSIONAL

Indice

Indice

1	Advertencias de seguridad.....	5
1.1	Medidas de seguridad adicionales respecto a la secadora con calentamiento por gas.....	7
1.2	Información general sobre seguridad.....	7
1.3	Sólo para uso comercial.....	7
1.4	Copyright.....	7
1.5	Símbolos.....	8
2	Condiciones y exclusiones de la garantía.....	9
3	Características técnicas.....	10
3.1	Dibujo.....	10
3.2	Características técnicas.....	11
3.3	Conexiones.....	11
3.4	Máquinas con bomba de calor.....	12
3.4.1	Dibujo.....	12
3.4.2	Características técnicas.....	13
4	Montaje.....	14
4.1	Desembalaje.....	14
4.1.1	Máquinas con bomba de calor.....	14
4.2	Instrucciones para reciclar el embalaje.....	15
4.3	Colocación.....	16
4.4	Conexión de descarga (solo para máquinas con bomba de calor).....	16
4.5	Conexión de agua (solo para máquinas con bomba de calor).....	17
4.6	Instalación mecánica.....	17
5	Instalación naval.....	18
6	Sistema de salida de aire.....	19
6.1	Principio de ventilación.....	19
6.1.1	Para máquinas con bomba de calor.....	19
6.2	Aire fresco.....	19
6.3	Conducto de salida de aire.....	20
6.4	Conducto de salida de aire compartido.....	20
6.5	Dimensiones de la salida de aire.....	21
6.6	Regulación de la secadora (no se aplica a las máquinas con bomba de calor).....	21
7	Conexión de gas.....	22
7.1	Colocación de la etiqueta.....	22
7.2	Información general.....	22
7.3	Instalación de gas.....	23
7.4	Tabla de presiones y ajustes.....	23
7.5	Prueba de funcionamiento.....	25
7.6	Instrucciones para la conversión.....	26
7.7	Etiqueta informativa.....	28
8	Conexión eléctrica.....	29
8.1	Instalación eléctrica.....	29
8.2	Conexión monofásica.....	29
8.3	Conexión trifásica.....	31
8.4	Conexiones eléctricas.....	33
8.5	Funciones de las placas E / S.....	34
8.5.1	Pago central (2J).....	34
8.5.2	Pago central (2J).....	35
8.5.3	Contador de monedas externo / pago central (2K).....	36
8.5.4	Reducción del precio (2K).....	37
8.6	Opcional.....	37
8.6.1	Conexión exterior, 100 mA.....	37
9	Inversión de la puerta.....	38
10	Al encender la máquina por primera vez.....	40
10.1	Seleccionar idioma.....	40
10.2	Seleccionar fecha y hora.....	40
10.3	Activar/desactivar la alarma de servicio.....	40
11	Prueba de funcionamiento.....	41
12	Información sobre la eliminación.....	43
12.1	Eliminación del aparato al final de su vida útil.....	43
12.2	Eliminación del embalaje.....	43

Indice

El fabricante se reserva el derecho de modificar el diseño y las especificaciones de los materiales.

1 Advertencias de seguridad

- El mantenimiento solo deberá realizarlo personal autorizado.
- Solo deben emplearse repuestos, accesorios y consumibles autorizados.
- No utilice la máquina si ha utilizado productos químicos industriales para su limpieza.
- No seque prendas sin lavar en la máquina.
- Las prendas que se hayan ensuciado con productos como aceite de cocinar, acetona, alcohol, petróleo, queroseno, quitamanchas, aguarrás, ceras y quitaceras deben lavarse en agua caliente con detergente antes de secarlas en la secadora.
- No seque en la secadora productos tales como espuma de goma (espuma látex), gorros de ducha, productos textiles impermeables, artículos con base de goma y telas o almohadas con acolchados de espuma de goma.
- Los suavizantes o productos similares deben utilizarse siguiendo las indicaciones del fabricante.
- La parte final del ciclo de secado tiene lugar sin calor (ciclo de enfriamiento) para asegurarse de que las prendas se dejan a una temperatura a la que no sufran daños.
- Retire todos los objetos de los bolsillos, como encendedores y cerillas.
- **ADVERTENCIA:** Nunca pare la secadora antes de llegar al final del ciclo de secado a menos que extraiga rápidamente todas las prendas y las extienda para que se disipe el calor.
- A fin de evitar el retroceso de gas en una habitación en la que haya aparatos con llamas o fuegos al descubierto hay que mantener una ventilación adecuada.
- El aire de salida no debe ir al tiro del conducto de evacuación de quemadores de gas o de otros combustibles.
- La secadora no debe instalarse detrás de puertas con cerradura, puertas deslizantes o puertas cuyas bisagras se hallen en el lado opuesto al de la máquina, de tal modo que se limite la apertura completa de la máquina.
- En las secadoras con filtro de pelusa, este ha de limpiarse con frecuencia.
- No hay que dejar que la pelusa se acumule alrededor de la secadora.
- **NO DEBE MODIFICARSE ESTE APARATO.**
- A la hora de realizar el mantenimiento o de reemplazar piezas, la alimentación debe estar desconectada.
- Cuando se desconecta el suministro, el operador debe comprobar si la máquina está desconectada (que se ha desenchufado y sigue desenchufada) desde cualquier punto al que tenga acceso. Si no es posible, debido a la estructura o la instalación de la máquina, se incluirá una desconexión con un sistema de bloqueo en la posición aislada.
- Según las normas de cableado: monte un interruptor multipolar antes de la máquina para facilitar la instalación y tareas de mantenimiento.
- En aparatos estacionarios que no estén preparados con medios para su desconexión de la alimentación principal, y que tengan una separación de contactos en todos los polos que proporcione una desconexión total bajo la categoría de sobretensión III, las instrucciones establecen que los medios de desconexión deben incorporarse en el cableado fijo, de acuerdo con las normas de cableado.
- **ADVERTENCIA:** El aparato no debe alimentarse mediante un dispositivo de conmutación externo, como un temporizador, ni conectarse a un circuito al que un servicio conecte y desconecte periódicamente.

- Si la placa de datos técnicos indica voltajes o frecuencias nominales diferentes, (separados por la barra invertida /), en el manual de instalación figuran instrucciones para ajustar el aparato en función del voltaje o la frecuencia nominales que sean necesarios.
- Las aberturas de la base no se obstruirán con una alfombra.
- Volumen máximo de ropa seca: 10,6 kg.
- Nivel de presión acústica de emisiones ponderada en A en los lugares de trabajo: <70 dB(A).
- Presión máxima de entrada de agua: 1000 kPa
- Presión mínima de entrada de agua: 50 kPa
- Requisitos adicionales para los siguientes países; AT, BE, BG, HR, CY, CZ, DK, EE, FI, FR, DE, GR, HU, IS, IE, IT, LV, LT, LU, MT, NL, NO, PL, PT, RO, SK, SI, ES, SE, CH, TR, UK:
 - El aparato se puede utilizar en zonas públicas.
 - La máquina puede ser utilizada por niños de más de 8 años y personas con capacidad física, sensorial o mental reducida, o con falta de experiencia y conocimientos, si han sido entrenadas para utilizarla por parte de la persona responsable de su seguridad y comprenden los riesgos asociados. Los niños no deben jugar con la máquina. La limpieza y el mantenimiento no los realizarán niños sin supervisión.
- Requisitos adicionales para otros países:
 - Esta máquina no ha sido diseñada para ser utilizada por personas (inclusive menores de edad) con capacidad física, sensorial o mental reducida, o con falta de experiencia y conocimientos, a menos que hayan sido entrenadas para utilizarla por parte de la persona responsable de su seguridad. Vigile que los niños no jueguen con la máquina.

1.1 Medidas de seguridad adicionales respecto a la secadora con calentamiento por gas

- Antes de instalar la secadora, compruebe las condiciones de distribución locales y asegúrese de que la naturaleza del gas y la presión y el ajuste del aparato son compatibles.
- No instale la secadora en locales que contengan máquinas de lavado que utilicen como detergente percloruro de etileno, TRICLOROETILENO o CLOROFLUOROCARBUIROS.
- NOTA: Se destaca que la conexión y puesta en servicio de los equipos conformes con esta norma están sujetas al cumplimiento de las regulaciones sobre instalación vigentes en los países donde se comercialicen.
- Indicarán que la conexión al equipo debe hacerse con una manguera flexible adecuada para su categoría, según las regulaciones sobre instalación del país de destino y, en caso de duda, el instalador se pondrá en contacto con el proveedor.
- El equipo debe instalarse con materiales ignífugos en el suelo, la encimera y la pared que esté cerca, si es necesario.
- Si huele a gas:
 - No encienda ningún aparato
 - No encienda ningún contacto eléctrico
 - No utilice los teléfonos del edificio
 - Evacue la habitación, el edificio o el lugar
 - Póngase en contacto con la persona responsable de la máquina

1.2 Información general sobre seguridad

Para evitar daños en la electrónica (y otras piezas) como resultado de condensaciones, las máquinas deben almacenarse a temperatura ambiente durante 24 horas antes de utilizarse por primera vez.







1.3 Sólo para uso comercial

Las máquinas de este manual se han fabricado únicamente para uso comercial e industrial.

1.4 Copyright

Este manual es exclusivamente para la consulta del operador y solo se puede entregar a terceros con la autorización de la compañía Electrolux Professional.

1.5 Símbolos

	Precaución
	Precaución, superficie caliente
	Precaución, alto voltaje
	Advertencia, riesgo de incendio/material inflamable
	Peligro, riesgo de aplastamiento
	Lea las instrucciones antes de utilizar la máquina

2 Condiciones y exclusiones de la garantía

Si la compra de este producto incluye cobertura de garantía, esta se otorga de acuerdo con la normativa local y sujeta a que el equipo se instale y use para los fines previstos, de acuerdo con la documentación correspondiente.

La garantía es efectiva cuando el cliente ha utilizado piezas originales y realizado el mantenimiento de acuerdo con la documentación de usuario y mantenimiento de Electrolux Professional, disponible en papel o en formato electrónico.

Electrolux Professional recomienda específicamente el uso de agentes de limpieza, aclarado y descalcificación autorizados por Electrolux Professional para obtener resultados óptimos y conservar la eficiencia del producto a lo largo del tiempo.

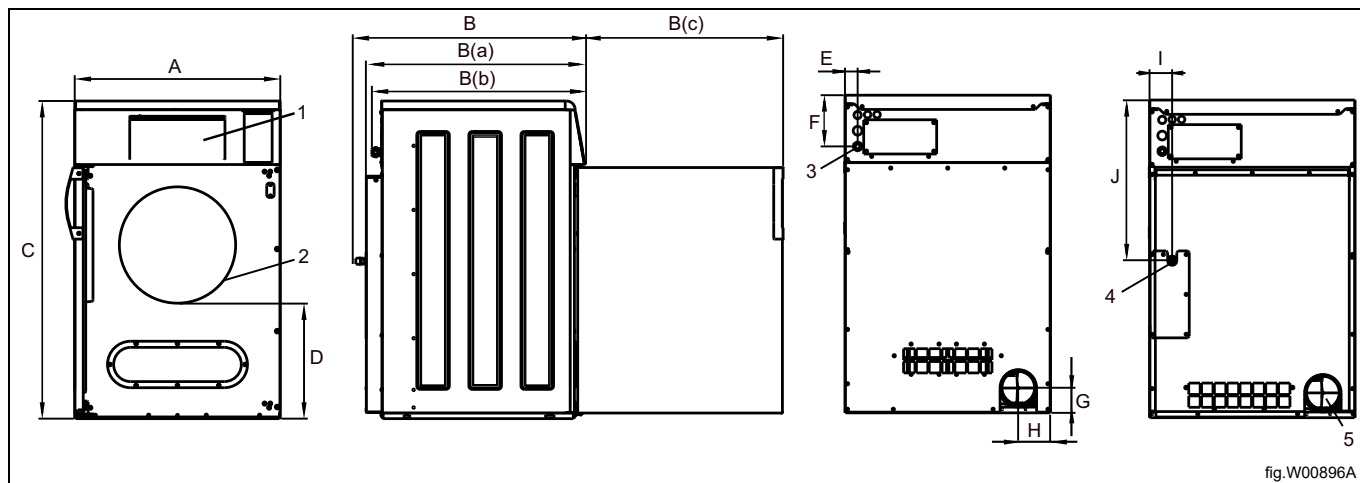
La garantía de Electrolux Professional no cubre:

- El coste de desplazamientos del servicio técnico para la entrega y recogida del producto.
- Instalación.
- Formación en el uso del equipo.
- Sustitución (o suministro) de piezas sujetas a desgaste salvo que sean resultado de defectos de material o fabricación, que se hayan comunicado en el plazo de una (1) semana desde la avería.
- Corrección del cableado externo.
- Corrección de reparaciones no autorizadas, así como de daños, desperfectos e insuficiencias provocados por:
 - Capacidad insuficiente o anómala de los sistemas eléctricos (corriente/voltaje/frecuencia, incluidos picos e interrupciones).
 - Suministro inadecuado o interrumpido de agua, vapor, aire, gas (incluidas impurezas u otros elementos que no cumplan los requisitos técnicos de cada equipo);
 - Piezas de fontanería, componentes o productos consumibles de limpieza que no estén autorizados por el fabricante.
 - Negligencia, mal uso, abuso o incumplimiento, por parte del cliente, de las instrucciones de uso y mantenimiento detalladas en la documentación correspondiente al equipo.
 - Incorrección o deficiencia de: instalación, reparación, mantenimiento (incluida la manipulación, las modificaciones y las reparaciones realizadas por terceros no autorizados) y modificación de los sistemas de seguridad.
 - El uso de componentes que no sean originales (como consumibles, piezas de desgaste o repuestos).
 - Condiciones ambientales que provoquen tensiones térmicas (como sobrecalentamiento/congelación) o químicas (como corrosión/oxidación).
 - Objetos extraños colocados o contenidos en el producto.
 - Accidentes o fuerza mayor.
 - Transporte y manipulación, incluidos rayaduras, abolladuras, astillamiento u otros daños del acabado del producto, salvo que dichos daños sean consecuencia de defectos de material o fabricación, comunicados en el plazo de una (1) semana desde la fecha de entrega, salvo que se haya acordado de otro modo.
- Productos en los que el número de serie original se haya eliminado, alterado o no pueda observarse con facilidad.
- Sustitución de bombillas, filtros u otros consumibles.
- Accesorios y software no autorizados o especificados por Electrolux Professional.

La garantía no incluye actividades de mantenimiento planificadas (incluidas las piezas necesarias para ello) ni el suministro de agentes de limpieza, salvo que se especifique por algún acuerdo local, sujeto a las condiciones del lugar. Consulte en el sitio web de Electrolux Professional la lista de centros de atención al cliente autorizados.

3 Características técnicas

3.1 Dibujo



1	Panel de funcionamiento
2	Abertura de la puerta, \varnothing 400 mm
3	Conexión eléctrica
4	Conexión de gas
5	Conexión de salida de aire

	A	B	B(a)	B(b)	B(c)	C
mm	720	805	765	750	695	1115

	D	E	F	G
mm	405	45	180	90

	H	I	J
mm	115	80	560

3.2 Características técnicas

Peso, neto	kg	99
Volumen del tambor	litros	190
Diámetro del tambor	mm	680
Profundidad del tambor	mm	555
Velocidad del tambor	rpm	47
Capacidad nominal, factor de llenado 1:18 (carga máx.)	kg	10,6
Capacidad nominal, factor de llenado 1:22 (carga recomendada)	kg	8,6
Calentamiento: Electricidad	kW	6
	kW	8
Calentamiento: Gas	kW	6
	kW	8
Consumo de aire, calentamiento por electricidad, 6 kW	m ³ /h	270
Consumo de aire, calentamiento por electricidad, 8 kW	m ³ /h	290
Consumo de aire, calentamiento por gas, 6 kW	m ³ /h	270
Consumo de aire, calentamiento por gas, 8 kW	m ³ /h	290
Caída de presión, calentamiento por electricidad, 6 kW	Pa máx.	380
Caída de presión, calentamiento por electricidad, 8 kW	Pa máx.	350
Caída de presión, calentamiento por gas, 6 kW	Pa máx.	380
Caída de presión, calentamiento por gas, 8 kW	Pa máx.	350
Nivel de presión acústica de emisiones ponderada en A en los lugares de trabajo	dB (A)	<70
Emisiones térmicas de la potencia instalada, máx.	%	15

3.3 Conexiones

Salida de aire	∅ mm	125
Conexión de gas	1/2"	ISO 7/1-R1/2

3.4 Máquinas con bomba de calor

3.4.1 Dibujo

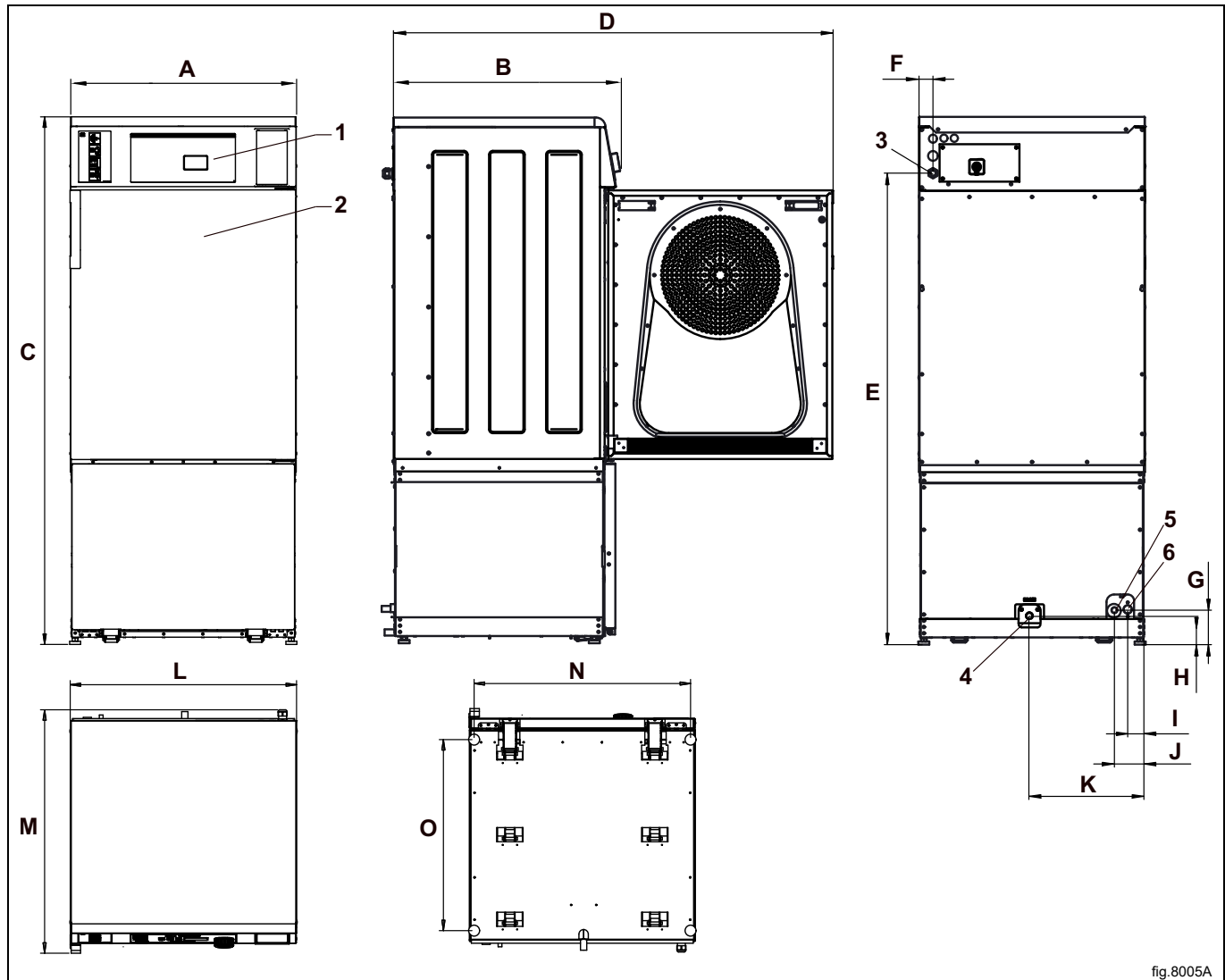


fig.8005A

1	Panel de funcionamiento
2	Abertura de la puerta, \varnothing 400 mm
3	Conexión eléctrica
4	Drenaje (agua condensada)
5	Drenaje (agua de refrigeración)
6	Conexión de agua

	A	B	C	D	E	F
mm	720	775	1685	1410	1505	45

	G	H	I	J	K	L
mm	110	90	50	95	340	720

	M	N	O
mm	775	690	610

3.4.2 Características técnicas

Peso, neto	kg	188
Volumen del tambor	litros	190
Diámetro del tambor	mm	680
Profundidad del tambor	mm	555
Velocidad del tambor, media carga	rpm	47
Capacidad nominal, factor de llenado 1:18 (carga máx.)	kg	10,6
Capacidad nominal, factor de llenado 1:22 (carga máx. recomendada)	kg	8,6
Nivel de potencia/presión del sonido durante el secado*	dB(A)	71/56
Promedio de emisión de calor por cada ciclo de secado, utilizado para evaluar la necesidad de ventilación**	kW	1.0

* Niveles de potencia del sonido medidos conforme a la norma ISO 60704.

** Si necesita ayuda para dimensionar las necesidades de ventilación, póngase en contacto con un técnico de ventilación autorizado. Para que la ventilación sea suficiente, hay que tener en cuenta todas las fuentes que introducen calor y todos los demás parámetros que afectan a la necesidad de ventilación. Zona climática, parámetros del edificio, tamaño de la sala, etc.

Bomba de calefacción

Peso, neto	kg	52
Conexión de tubo, agua condensada	∅ mm	19
Conexión de tubo, drenaje	∅ mm	20
Conexión de agua		3/4"
Tipo de refrigerante		R134a
Cantidad de refrigerante	kg	1,35

Gases de efecto invernadero fluorados

Este producto contiene gases de efecto invernadero fluorados:

R134A: 1,350 kg

GWP 1430

CO² equivalente 1,931 t

Sellado herméticamente

4 Montaje

4.1 Desembalaje

Corte y retire las tiras de plástico que unen la máquina al palé. Hay una tira a cada lado de la máquina.

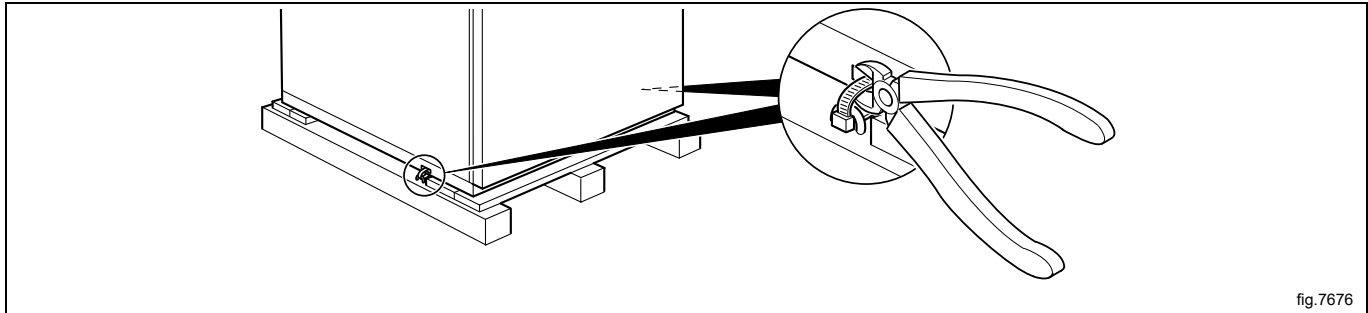


fig.7676

Ahora puede separar la máquina del palé.

Nota!

Desplace la máquina con cuidado. El tambor no tiene abrazaderas de transporte.

Coloque la máquina en su ubicación definitiva.

4.1.1 Máquinas con bomba de calor

Nota!

Se recomienda que el desembalaje lo efectúen dos personas.

La bomba de calor y la secadora se suministran como una sola unidad.

La secadora se entrega completa con patas niveladoras.

La secadora está embalada en una caja atornillada al palé de transporte.

Desembale la secadora.

Retire los tornillos y los dos soportes entre la máquina y el palé.

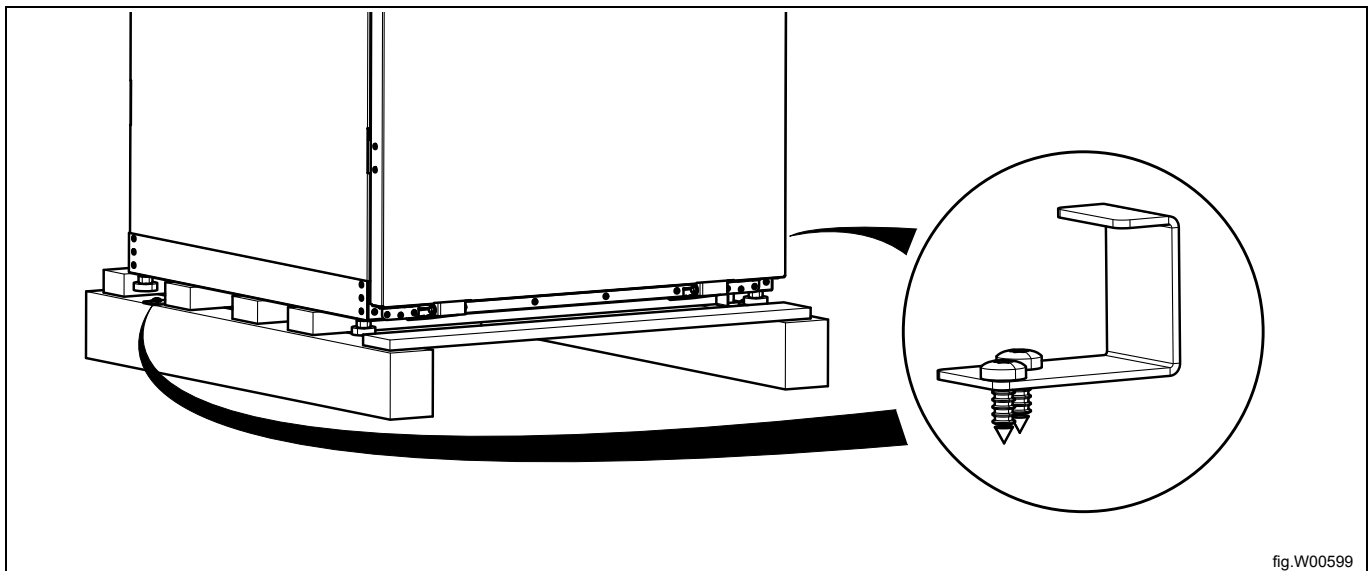


fig.W00599

Ahora puede separar la máquina del palé.

Nota!

Desplace la máquina con cuidado. El tambor no tiene abrazaderas de transporte.

La bomba de calor solamente se debe colocar sobre las patas. Se puede inclinar ligeramente por los lados pero no completamente. De hacerlo se dañaría la bomba de calor.

Coloque la máquina en su ubicación definitiva.

4.2 Instrucciones para reciclar el embalaje

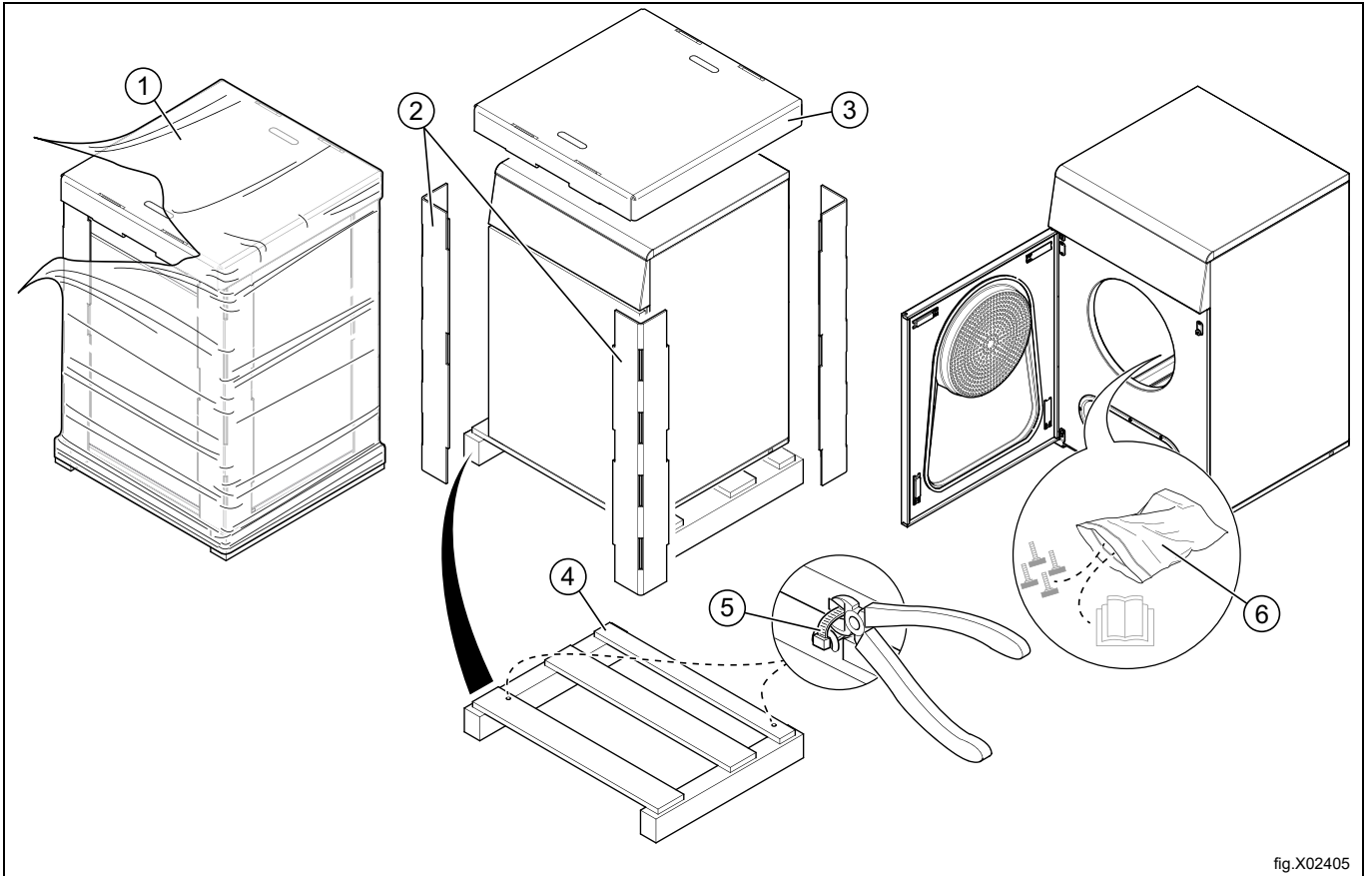


fig.X02405

Fig.	Descripción	Código	Tipo
1	Película envolvente	LDPE 4	Plástico
2	Protección de esquinas	PS 6	Plástico
3	Embalaje de cartón	PAP 20	Papel
4	Palet	FOR 50	Madera
5	Sujetacables		Nailon
6	Bolsa plástica	PET 1	Plástico

4.3 Colocación

La figura muestra la distancia recomendada respecto a las paredes y a otras máquinas.

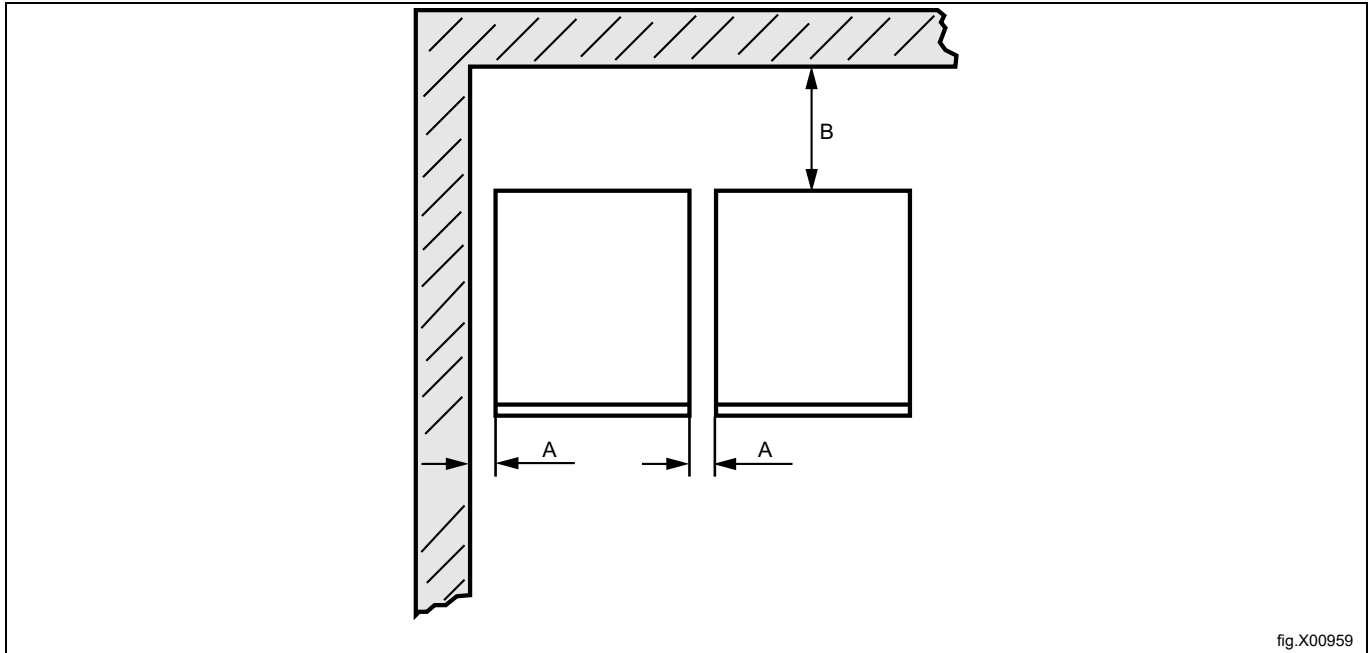


fig.X00959

Nota!

Coloque la máquina en un lugar donde se disponga de un amplio espacio de trabajo, tanto para el usuario como para el personal de servicio técnico.

Si se respetan las recomendaciones, será fácil acceder para realizar tareas de mantenimiento y servicio.

Si el espacio es limitado, es posible instalar las máquinas sin tener en cuenta las recomendaciones. En ese caso, recuerde que puede ser necesario desconectar y desplazar las máquinas para poder dar servicio a las máquinas que lo requieran.

4.4 Conexión de descarga (solo para máquinas con bomba de calor)

Conecte el drenaje a la bomba de calor.

Nota!

El agua condensada de salida (4) y el agua de refrigeración (5) se deben conectar a salidas separadas. La manguera (4) se debe colocar sobre el nivel del agua en el desagüe del suelo.

Nota!

El desagüe debe estar por debajo de la salida de la bomba de calor. De lo contrario, el agua fluiría de nuevo hacia el interior de la máquina. Ajustar con las patas.

Las mangueras colgarán ligeramente.

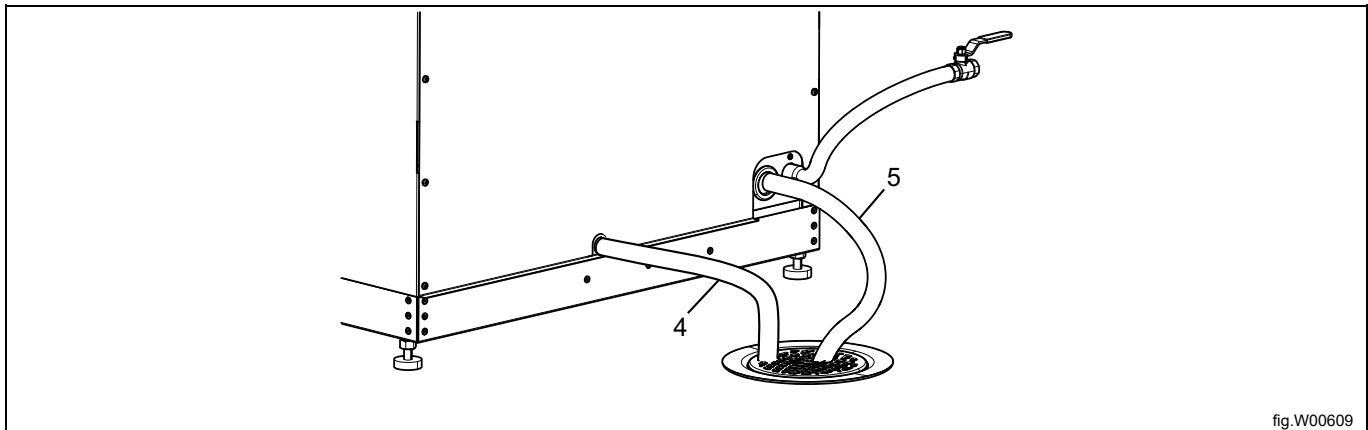


fig.W00609

4.5 Conexión de agua (solo para máquinas con bomba de calor)

La conexión de entrada de agua a la máquina debería realizarse por medio de válvulas de cierre manual y filtros que faciliten la instalación y el mantenimiento.

Limpie las tuberías y las mangueras antes de instalarlas.

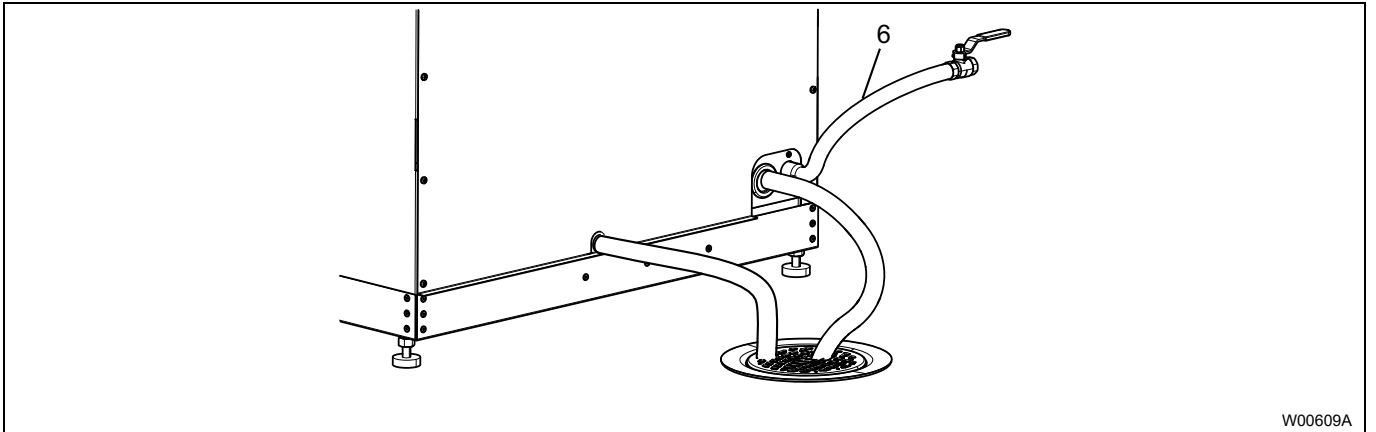
Utilice mangueras de agua nuevas para la máquina. No hay que utilizar mangueras de agua usadas.

Las mangueras han de ser del tipo y grado aprobados y cumplir con CEI 61770.

Las mangueras instaladas deben colgar ligeramente.

Todas las tomas de la máquina deben estar conectadas.

Conecte el agua al sistema de refrigeración de agua (6).



W00609A

Presión hidráulica:

Nota!

Si la presión del agua es inferior al valor mínimo, no se pueden garantizar los resultados óptimos del secado en algunos programas.

4.6 Instalación mecánica

Si la máquina se monta sobre una base, debe fijarla a la base.

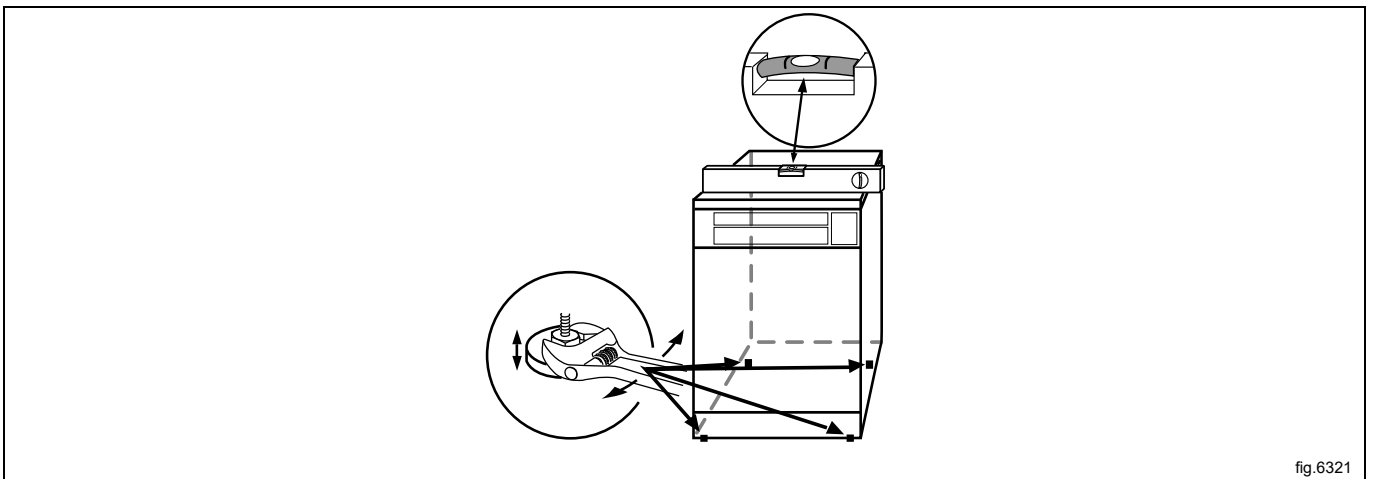


fig.6321

5 Instalación naval

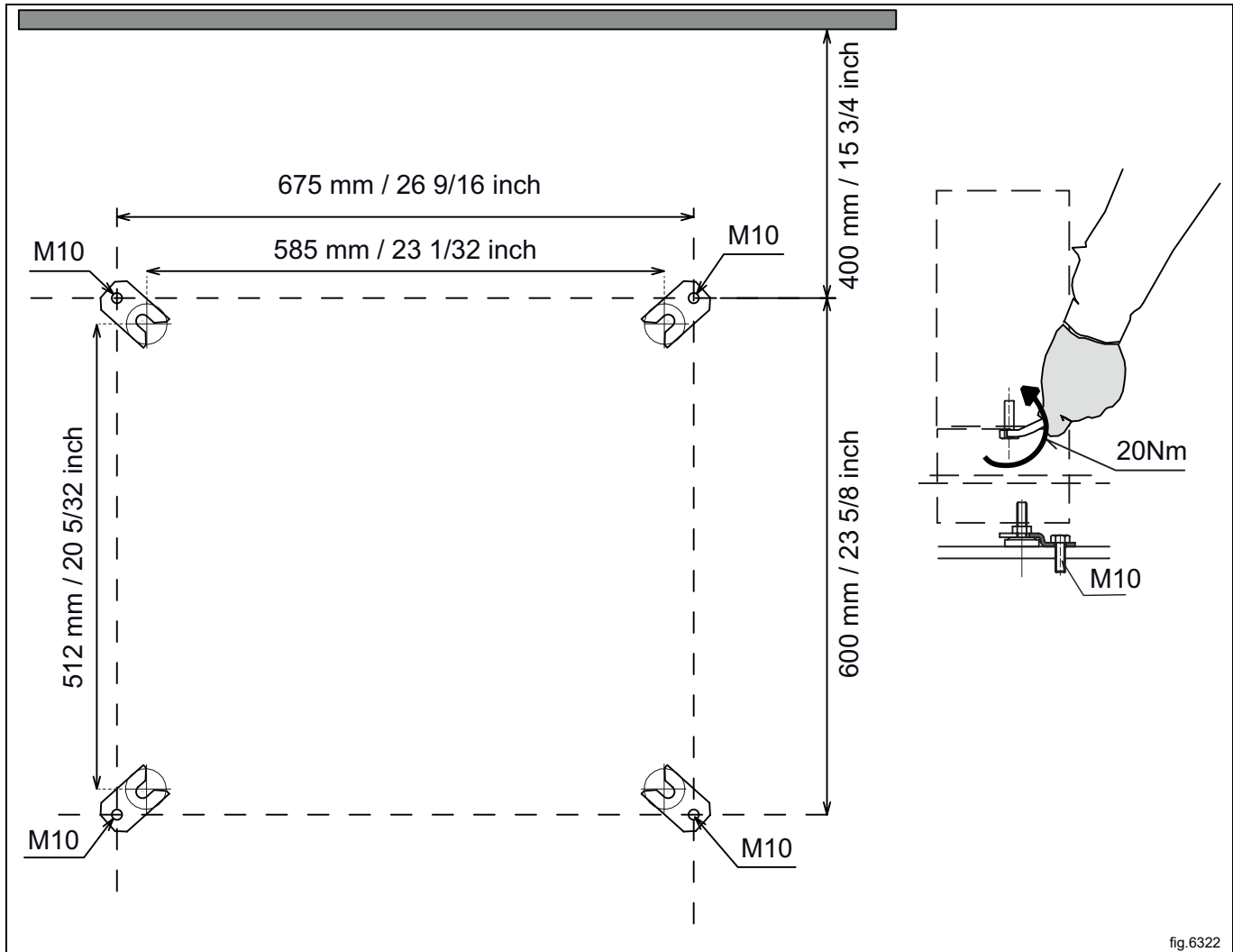
Para asegurar la estabilidad de la máquina, es importante fijarla al suelo.

Fije cuatro guarniciones a la base utilizando cuatro tornillos de fijación M10.

Nota!

Las cuatro guarniciones no se suministran con el equipo, solicite el kit 487193544.

Fije la máquina a los herrajes.



Nota!

La instalación marina no es aplicable a secadoras calentadas por gas.

6 Sistema de salida de aire

6.1 Principio de ventilación

El ventilador crea en la secadora una depresión que hace que entre el aire en el tambor a través de la unidad de calentamiento.

El aire calentado circula a través de la ropa y de los orificios del tambor.

El aire sale por el filtro de pelusa ubicado en la puerta. A continuación, el aire es evacuado a través del ventilador y del sistema de salida.

Nota!

Es muy importante que la máquina disponga de aire fresco suficiente para obtener el mejor resultado de secado.

6.1.1 Para máquinas con bomba de calor

Ventilación de la habitación

Cuando la máquina está en funcionamiento aumenta la temperatura ambiente. Por esa razón, la sala debe tener ventilación suficiente.

Al dimensionar la ventilación, hay que tener en cuenta todas las fuentes que introducirán calor en el mismo recinto. Las fuentes de calor podrían ser, por ejemplo: más secadoras, armarios de secado, lavadoras, calandras, radiadores, etc. La combinación de varias fuentes de introducción de calor genera un aumento de la necesidad de flujo de ventilación. Hay otros factores que también pueden influir en el flujo de ventilación necesario, como la zona climática, parámetros del edificio, tamaño de la sala, etc. Si necesita ayuda para dimensionar las necesidades de ventilación, póngase en contacto con un técnico de ventilación autorizado.

6.2 Aire fresco

Para obtener la eficiencia máxima y el menor tiempo de secado, es importante asegurar que pueda entrar el mismo volumen de aire fresco desde el exterior que aire que se expulsa.

Para evitar corrientes de aire en la sala, es importante situar la entrada de aire detrás de la secadora.

Condiciones para un suministro de aire adecuado: La zona de la abertura de entrada de aire debe tener cinco veces el tamaño de la zona del conducto de descarga. La superficie de la abertura de entrada es por la que puede fluir el aire sin resistencia desde la rejilla.

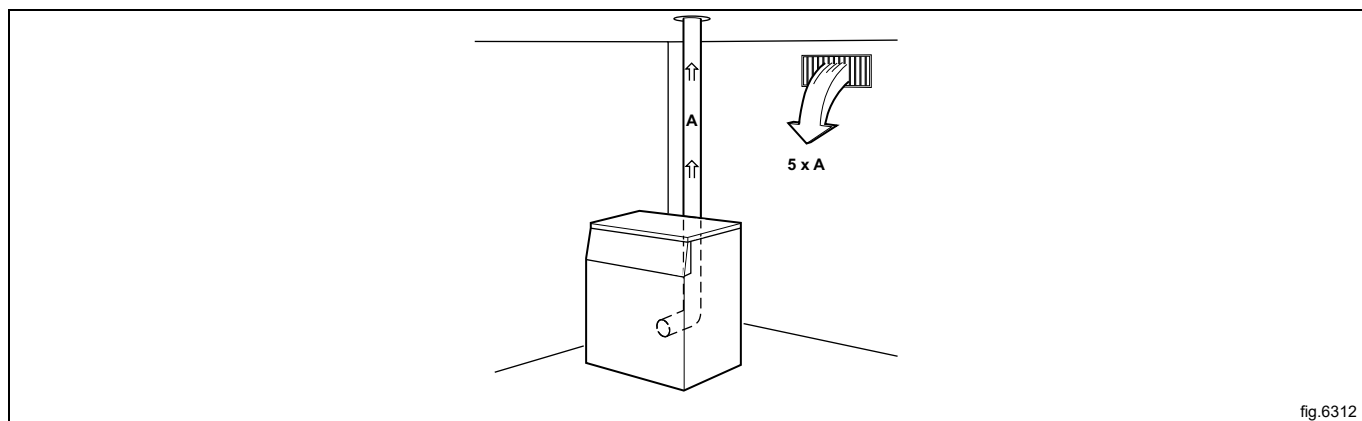


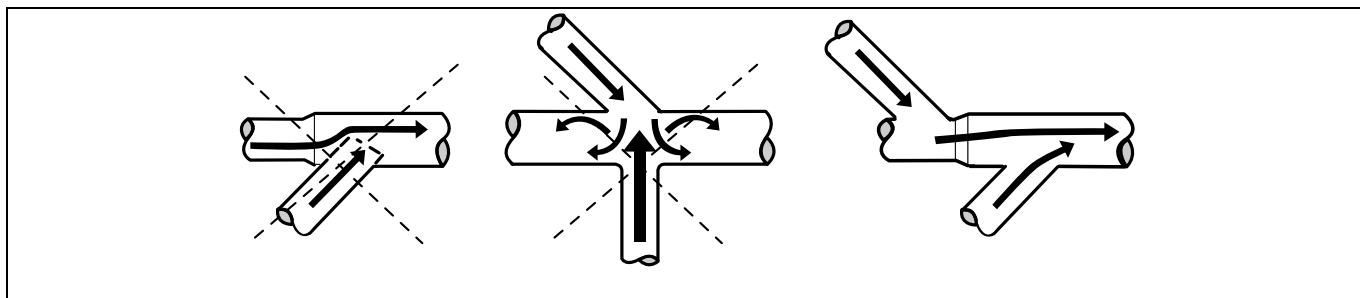
fig.6312

Nota!

Las rejillas a menudo bloquean la mitad de la superficie de la ventilación total de aire fresco. Téngalo en cuenta.

6.3 Conducto de salida de aire

- Utilice únicamente conductos metálicos rígidos o flexibles para la salida de aire.
- Nunca utilice conductos de plástico.
- Se recomienda que el conducto sea de acero galvanizado.
- No monte el conducto con tornillos u otros medios de fijación que puedan pasar al conducto y al filtro de pelusa.
- La salida de aire no debe dar a la pared, al techo ni a un espacio cerrado del edificio.
- El conducto de salida de aire no debe dirigirse hacia el edificio, pues la condensación puede producir escarcha y dañar el edificio.
- El conducto de salida de aire debe conducir al exterior.
- El conducto de salida de aire debe ubicarse de tal manera que quede protegido por la parte exterior.
- El interior del conducto de salida de aire debe tener el interior liso (para ofrecer la mínima resistencia al paso del aire).
- El conducto de salida de aire debe tener giros suaves.



6.4 Conducto de salida de aire compartido



Se recomienda que cada máquina esté conectada a un conducto de salida de aire propio.

Si varias máquinas utilizan el mismo conducto de salida de aire, se debe aumentar su diámetro después de cada máquina. En la tabla se indica la progresión del aumento de diámetro recomendada.

Si se instalan varias máquinas con el mismo tubo extractor, se recomienda regular el flujo de aire de las máquinas cuando todas se pongan en marcha para ejecutar programas sin calor.

Tenga en cuenta que los conductos innecesariamente largos generan problemas de circulación.

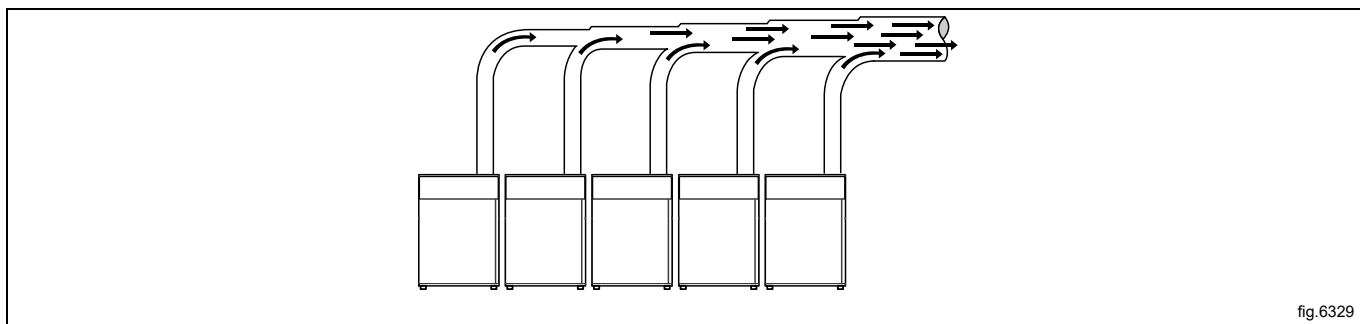


fig.6329

Número de máquinas		1	2	3	4	5	6	7	8	9	10
Conducto de salida de aire	∅ mm	125	200	250	250	315	315	400	400	400	400
Área de entrada de aire fresco recomendada	m ²	0,06	0,16	0,25	0,25	0,39	0,39	0,63	0,63	0,63	0,63
Área de entrada de aire fresco mínima	m ²	0,03	0,06	0,09	0,12	0,15	0,18	0,21	0,24	0,27	0,3



El diámetro del conducto de salida de aire no debe reducirse.



6.5 Dimensiones de la salida de aire

Es importante que la secadora tenga el volumen de aire correcto según la potencia de cada máquina.

Si la circulación de aire es menor o mayor, el resultado será un periodo de secado más largo.

Si el tubo de salida de aire es largo o si la ventilación no está correctamente diseñada, recomendamos que los conductos de salida de aire se limpien periódicamente. Normalmente, los conductos más largos necesitan una limpieza más frecuente.

Los conductos de salida de aire han de ser cortos para que la secadora pueda funcionar de la mejor manera.

Los paneles deben estar montados para optimizar el funcionamiento de la secadora.

6.6 Regulación de la secadora (no se aplica a las máquinas con bomba de calor)

Es importante que la máquina tenga el caudal de aire correcto para su correspondiente entrada de calor. Si el caudal de aire es inferior al mínimo, la máquina estará forzada a apagar el calentamiento, lo cual prolongará el tiempo de secado.

Un flujo por encima del nivel requerido resulta innecesario y puede hacer que la sala de la lavandería se enfríe y se produzcan ruidos de las tuberías y desagües y, en casos extremos, un tiempo de secado prolongado



En evacuaciones cortas y grandes circulaciones de aire hay que ajustar la secadora al flujo óptimo. Esto se hace, p. ej., con ayuda de una "válvula Iris", una válvula especialmente diseñada para regular la circulación de aire.



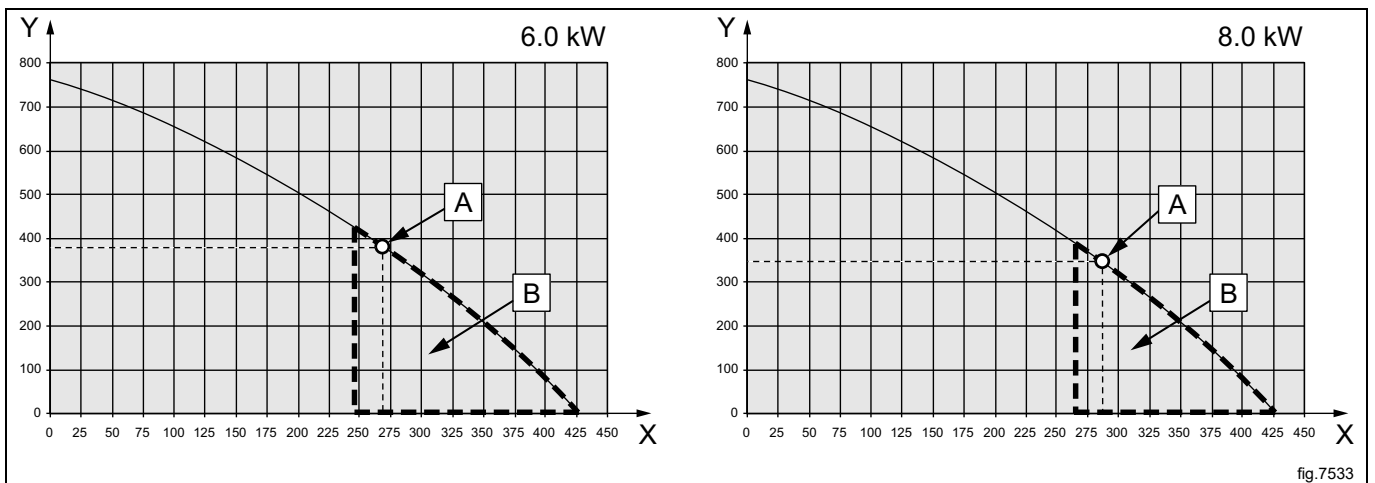
Efecto kW	Volumen de aire óptimo m ³ /h	Contrapresión correspondiente Pa
6.0	270	380
8.0	290	350

Volumen de aire

Las curvas muestran las características de la secadora. Al medir o calcular la contrapresión del tubo de salida se puede conocer el flujo de aire correspondiente que entra en la sala y pasa por la secadora y la evacuación.

A = Volumen de aire óptimo

B = Área de trabajo

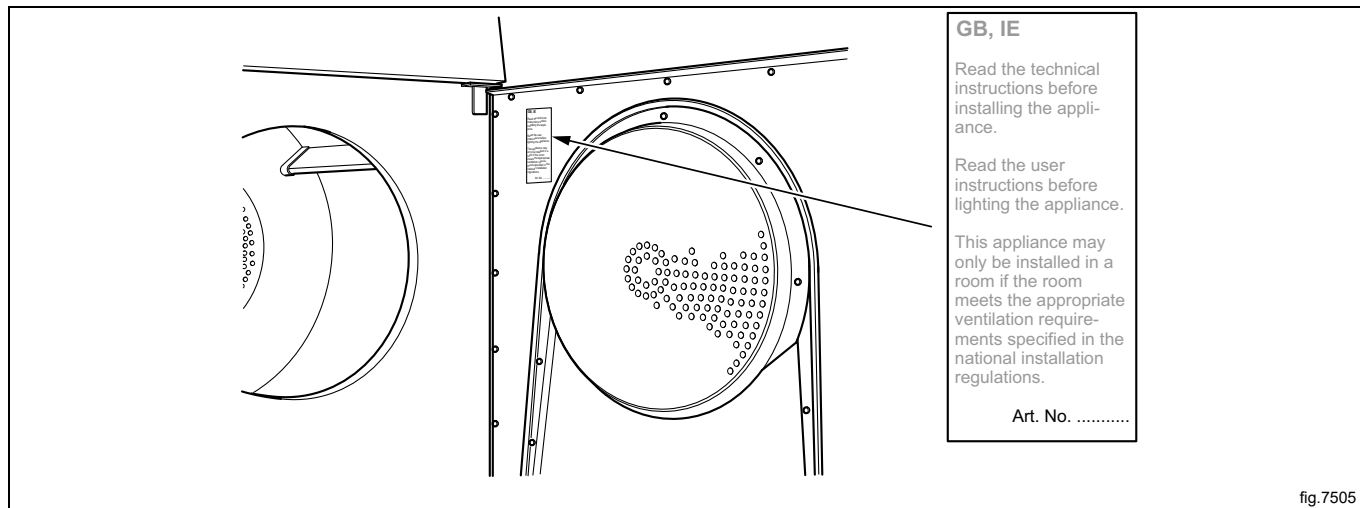


7 Conexión de gas

7.1 Colocación de la etiqueta

Antes de instalar la máquina, coloque la etiqueta «Lea las instrucciones de uso» en el interior de la puerta en un lugar adecuado y en el panel frontal.

Cada etiqueta tiene un código de país, elija la etiqueta correspondiente a su país.



7.2 Información general



Solo el personal cualificado puede llevar a cabo esta prueba.



Monte una válvula de seccionamiento aguas arriba de la máquina.

El ajuste de fábrica de la presión de la boquilla corresponde al valor del combustible indicado en la etiqueta.

Compruebe que la presión de la boquilla y el valor del combustible se correspondan con los valores indicados en las tablas de gas de las páginas siguientes. Si no fuera así, póngase en contacto con el proveedor.

Purgue el sistema de tuberías antes de conectar la máquina.

Nota!

Después de conectarla, compruebe que no hay fugas en las juntas.

7.3 Instalación de gas

Este dispositivo funciona con gas natural (grupos I2H e I2E), normalmente identificado como GNH.

Este equipo que usa gas por defecto se fabrica para instalarse a altitudes no superiores a 610 m (2001 pies); de lo contrario, se debe instalar en el equipo un kit para grandes altitudes. Para conocer el número del kit, consulte la lista de piezas de repuesto.

En la etiqueta se indica el tamaño y la presión del inyector, así como los países en los que se utiliza esta calidad de gas:

AL	Albania	IE	Irlanda
AT	Austria	IS	Islandia
BE	Bélgica	IT	Italia
BG	Bulgaria	LT	Lituania
CH	Suiza	LU	Luxemburgo
CY	Chipre	LV	Letonia
CZ	República checa	MK	República de Macedonia
DE	Alemania	MT	Malta
DK	Dinamarca	NL	Países Bajos
EE	Estonia	NO	Noruega
ES	España	LB	Polonia
FI	Finlandia	PT	Portugal
FR	Francia	RO	Rumanía
GB	Reino Unido	SE	Suecia
GR	Grecia	SI	Eslovenia
HR	Croacia	SK	Eslovaquia
HU	Hungría	TR	Turquía

Debe consultar el tipo de gas disponible en su ubicación y la altitud de la instalación del equipo.

La secadora debería incluir diferentes tipos de boquillas según el tipo de gas, pues hay múltiples tipos de gas.

7.4 Tabla de presiones y ajustes

6 kW

Gases de petróleo licuado	Categoría de gas	Presión de entrada (mbar)	Presión del inyector (mbar)	Tamaño del inyector (∅ mm)	Placa de reducción/restricción de aire (mm)	Número de etiqueta	Disponible en los siguientes países
Mezcla de butano / Mezcla de propano	3+	28-30 / 37	Sin regulación	1,30	487042217	490375681	BE, CH, CY, CZ, ES, FR, GB, GR, IE, IT, LT, LU, LV, PT, SK, SI
Butano	3B/P	30, 37, 50	28	1,30	487042217	490375682	BE, CY, DK, EE, FI, FR, GB, HU, IT, LT, NL, NO, SE, SI, SK, RO, HR, TR, BG, IS, LU, MT, PL, AT, CH, DE, SK
Propano	3P	30, 37, 50	28	1,40	487042217	490375683	FI, NL, RO, BE, CH, CZ, IE, IT, ES, FR, GR, GB, HR, LT, NL, PL, PT, SI, SK, AT, CH, DE, NL, LU, SK

Instrucciones de instalación

Gas natural	Categoría de gas	Presión de entrada (mbar)	Presión del inyector (mbar)	Tamaño del inyector (∅ mm)	Placa de reducción/restricción de aire (mm)	Número de etiqueta	Disponible en los siguientes países
	2H, 2E	20	8	2,35	No	Por defecto	AT, BG, CZ, DK, EE, FI, GR, HR, HU, IS, IE, IT, LV, LT, NO, PT, RO, SK, SI, ES, SE, CH, TR, GB, DE, PL, LU
	2E+	20 / 25	Sin regulación	1,90	No	490375679	BE, FR
	2E (G20)	20	8	2,35	No	490375680	NL
	2L (G25)	25	12				
	2(43.46-45.3 MJ/m ³ (0 °C)) (G25.3)	25	12				
	2LL (G25)	20	12	2,35	No	490375680	DE

Gas ciudad	Categoría de gas	Presión de entrada (mbar)	Presión del inyector (mbar)	Tamaño del inyector (∅ mm)	Placa de reducción/restricción de aire (mm)	Número de etiqueta	Disponible en los siguientes países
	1a	8	4,5	3,95	487042239	Por defecto	DK, IT
	1b	8	3,5	3,95	487042239	490376101	SE

8 kW

Gases de petróleo licuado	Categoría de gas	Presión de entrada (mbar)	Presión del inyector (mbar)	Tamaño del inyector (∅ mm)	Placa de reducción/restricción de aire (mm)	Número de etiqueta	Disponible en los siguientes países
Mezcla de butano / Mezcla de propano	3+	28-30 / 37	Sin regulación	1,45	487042217	490375687	BE, CH, CY, CZ, ES, FR, GB, GR, IE, IT, LT, LU, LV, PT, SK, SI
Butano	3B/P	30, 37, 50	28	1,45	487042217	490375688	BE, CY, DK, EE, FI, FR, GB, HU, IT, LT, NL, NO, SE, SI, SK, RO, HR, TR, BG, IS, LU, MT, PL, AT, CH, DE, SK
Propano	3P	30, 37, 50	28	1,52	487042217	490375689	FI, NL, RO, BE, CH, CZ, IE, IT, ES, FR, GR, GB, HR, LT, NL, PL, PT, SI, SK, AT, CH, DE, NL, LU, SK

Gas natural	Categoría de gas	Presión de entrada (mbar)	Presión del inyector (mbar)	Tamaño del inyector (\varnothing mm)	Placa de reducción/restricción de aire (mm)	Número de etiqueta	Disponible en los siguientes países
	2H, 2E	20	8	2,65	No	Por defecto	AT, BG, CZ, DK, EE, FI, GR, HR, HU, IS, IE, IT, LV, LT, NO, PT, RO, SK, SI, ES, SE, CH, TR, GB, DE, PL, LU
	2E+	20 / 25	Sin regulación	2,20	No	490375685	BE, FR
	2E (G20)	20	8	2.65	No	490375686	NL
	2L (G25)	25	12				
	2(43.46-45.3 MJ/m ³ (0 °C)) (G25.3)	25	12				
	2LL	20	12	2.65	No	490375686	DE

Gas ciudad	Categoría de gas	Presión de entrada (mbar)	Presión del inyector (mbar)	Tamaño del inyector (\varnothing mm)	Placa de reducción/restricción de aire (mm)	Número de etiqueta	Disponible en los siguientes países
	1a	8	4,5	4,45	487042240	Por defecto	DK, IT
	1b	8	3,5	4,45	487042240	490376103	SE

7.5 Prueba de funcionamiento

Nota!

Antes de probar la máquina, asegúrese de que el caudal de aire y la contrapresión estática se hayan ajustado de acuerdo con el apartado "Sistema de evacuación". Ajuste el flujo de aire si es necesario.

- Afloje el tornillo de la tobera de medición (2) 1/4 de vuelta. Conecte un manómetro a la tobera de medición.
- Conecte la alimentación a la máquina y seleccione un programa con calor.
- Ponga en marcha la máquina.
- Compruebe si la presión del inyector es la correcta según el tipo de gas, consulte "Tabla de presiones y ajustes".
- Si es necesario ajustar la presión del inyector:
 - Desmonte el tornillo de la tapa (3).
 - Gire el tornillo (4). A la derecha: aumenta la presión del inyector.
 - Gire el tornillo (4). A la izquierda: disminuye la presión del inyector.
- Compruebe que el gas arda de manera uniforme. Es preferible la llama azul del quemador.

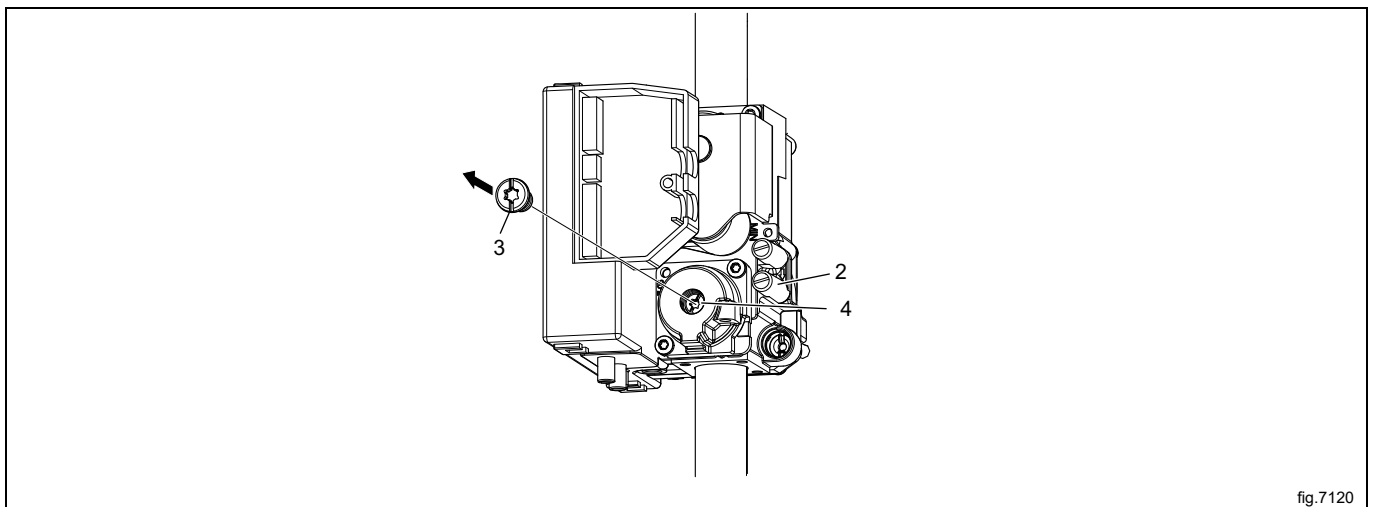


fig.7120

- Vuelva a montar el tornillo de la tapa (3).
- Retire el manómetro y apriete el tornillo (2) cuando termine de realizar los ajustes.

Nota!

Después de conectarla, compruebe que no hay fugas en las juntas.

7.6 Instrucciones para la conversión

- Desenchufe la secadora de la red eléctrica.
- Desmonte el panel trasero.
- Retire la boquilla (1).
- Monte la nueva boquilla suministrada.

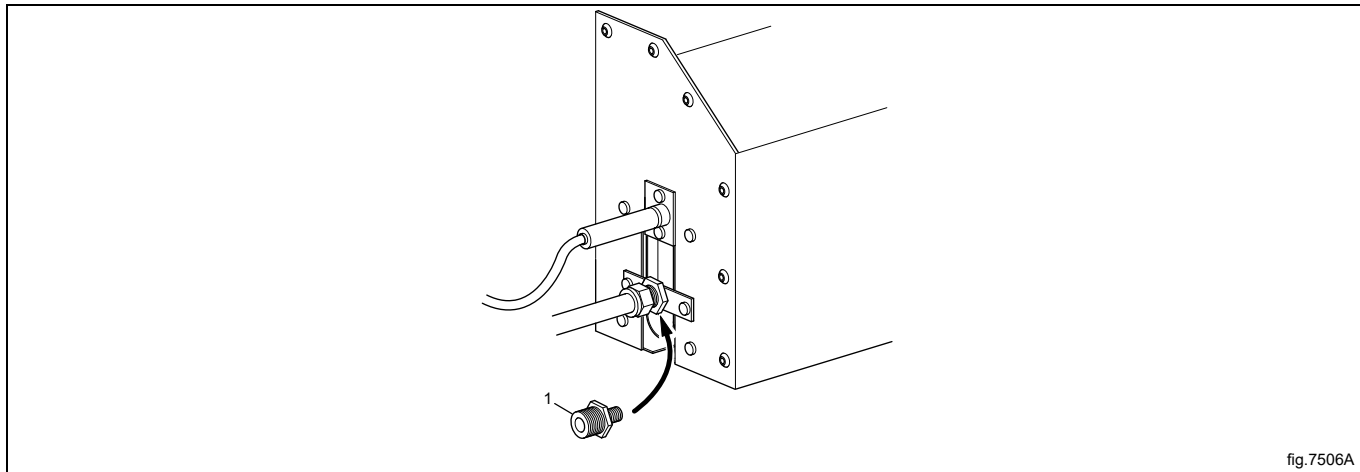


fig.7506A

- Si la conversión es a LPG, instale también la placa reductora de aire (A).

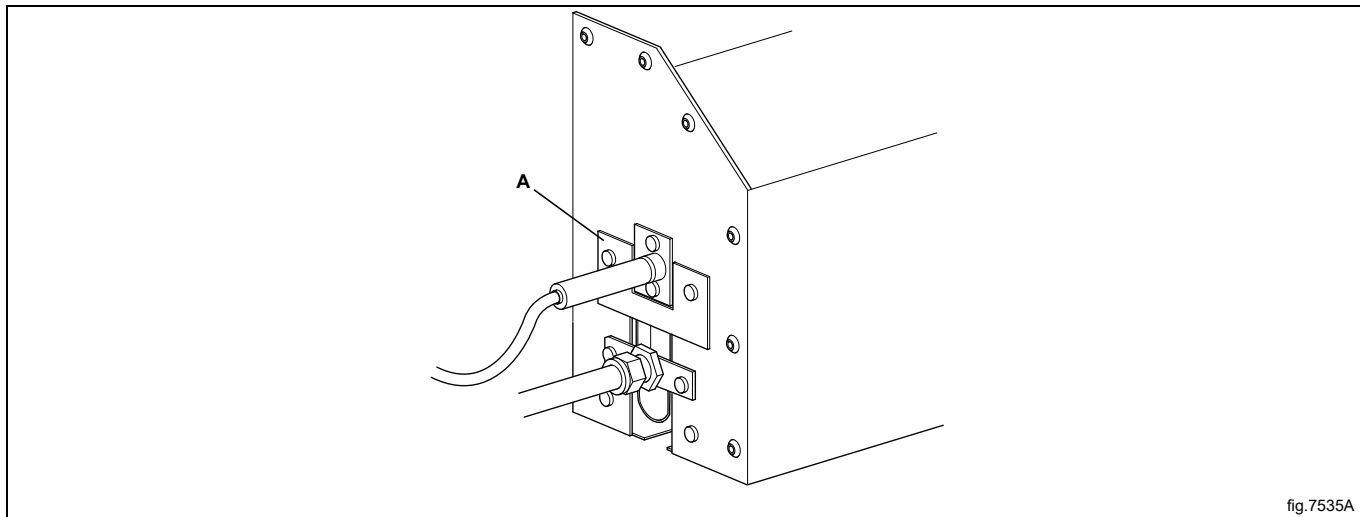
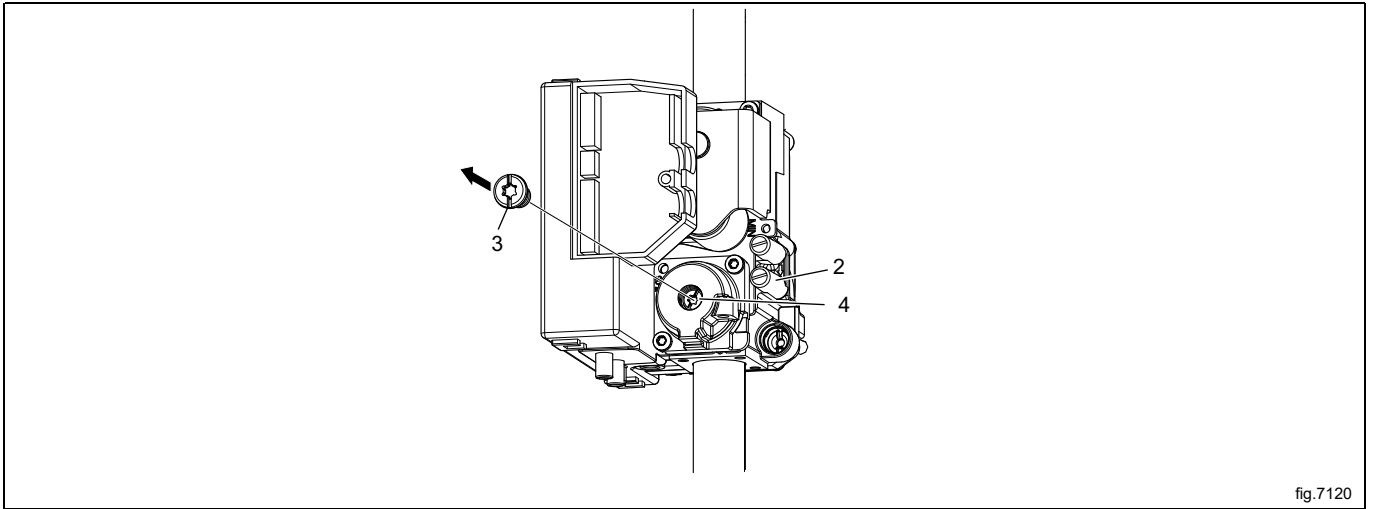


fig.7535A

- Afloje el tornillo de la tobera de medición (2) 1/4 de vuelta. Conecte un manómetro a la tobera de medición.
- Conecte la alimentación a la máquina y seleccione un programa con calor.
- Ponga en marcha la secadora.
- Ajuste la presión correcta de la boquilla según la tabla con el tornillo de ajuste (4) debajo del tornillo de la tapa (3).



- Compruebe que la combustión del gas es uniforme.
- Monte el tornillo de la tapa (3).
- Apriete el tornillo (2) cuando termine de realizar los ajustes.
- Vuelva a montar el panel trasero.

Nota!

Después de conectarla, compruebe que no hay fugas en las juntas.

7.7 Etiqueta informativa

Si convierte la secadora a otro tipo de gas, actualice la información de la etiqueta en la parte posterior de la máquina con la información correcta.

Coloque la etiqueta informativa incluida en el juego de conversión encima de la etiqueta informativa, tal como se muestra a continuación. Si hay más de una etiqueta informativa, seleccione la que tiene el código de país y el tipo de gas correctos.

WXXXXX
 Product no.: 9868XXXXXX
 Serial no.: 09XXX / 99XXXXXX
 OC: 09XXXXXX Date: 10XX
 Program: 432XXXXXX, 5XXX
 Type: WN3...WN3XXXX
 Wiring diag: 432XXXXXXXXX

WXXXXX
 Product no.: 9868XXXXXX
 Serial no.: 09XXX / 99XXXXXX
 OC number: 09XXXXXX Date(YMMM): 10XX
 Capacity: X kg
 Type/Model: WN3...WN3XXXX
 Voltage: 380-400V 3N ~ 50Hz
 Rated Input: 1,6kW
 10A

ΣQn(Hs) 8 KW PIN NO. 2575DM30490
 BE, CH, CY, CZ, ES, FR, GR, IE, IT,
 LT, LU, LV, PT, SK, SI : I3+ (28-30/37MBAR)
 GB : I3+ (28-30/37MBAR) PIN NO. 359BQ586
 MANIF. PRESS.: 28-30/37MBAR INJECTOR:Ø 1.45 MM
 LPG GAS: G30/G31
 (INLET PRESS.: 28-30/37 MBAR, CAL. VAL. 125810/95650 KJ/M3)

ΣQn(Hs) 8 KW PIN NO. 2575DM30490
 AT, BG, CZ, DK, EE, FI, GR, HR, HU, IS, IE, IT, LV,
 LT, NO, PT, RO, SK, SI, SE, SE, CH, TR : I2H (20MBAR)
 DE, PL, LU : I2E (20/25MBAR)
 GB : I2H (20MBAR) PIN NO. 359BQ586
 MANIF. PRESS.: 8 MBAR INJECTOR:Ø 2.65 MM
 NATURAL GAS : G20
 (INLET PRESS.: 20-25 MBAR, CAL. VAL. 37780 KJ/M3)

For safety reasons use only genuine spare parts.

Made in Sweden
 Electrolux Professional AB
 341 80 Ljungby, Sweden

WXXXXX
 Product no.: 9868XXXXXX
 Serial no.: 09XXX / 99XXXXXX
 OC: 09XXXXXX Date: 10XX
 Program: 432XXXXXX, 5XXX
 Type: WN3...WN3XXXX
 Wiring diag: 432XXXXXXXXX

fig.X02294

8 Conexión eléctrica

8.1 Instalación eléctrica



La instalación eléctrica solo deberá realizarla personal cualificado.



Las máquinas con motores controlados por frecuencia pueden ser incompatibles con ciertos tipos de disyuntores de fugas a tierra. Es importante saber que las máquinas están diseñadas para ofrecer un alto grado de seguridad personal, por lo cual no son necesarios elementos de equipos exteriores, como disyuntores de fugas a tierra, aunque se recomiendan. Si aun así desea conectar la máquina a través de un disyuntor de fugas a tierra, recuerde lo siguiente:



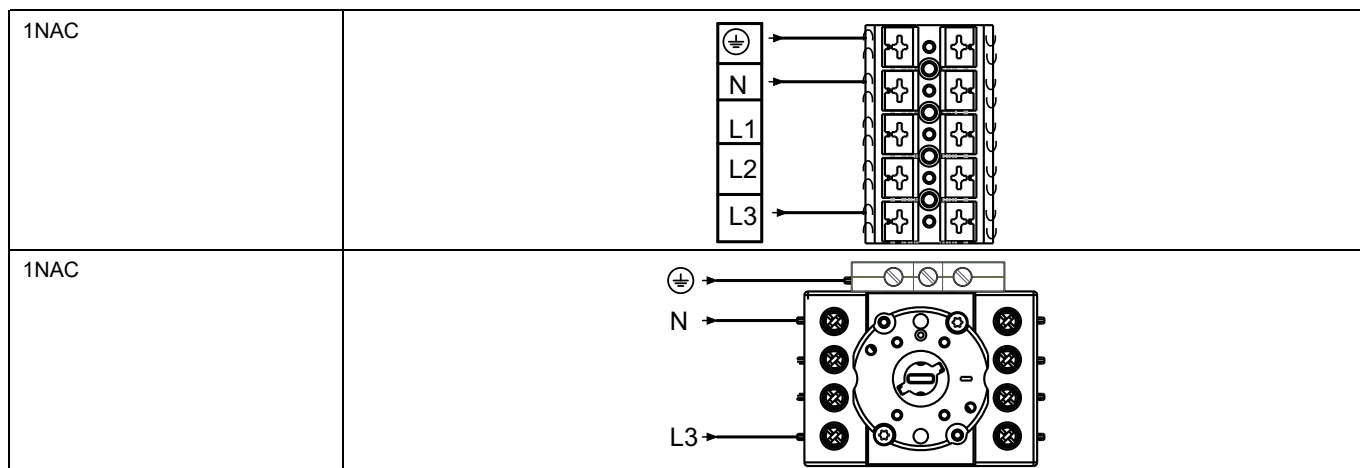
- Póngase en contacto con un instalador autorizado para que seleccione el tipo de cortocircuito adecuado con un dimensionamiento correcto.
- Para ofrecer una mayor seguridad, conecte solo una máquina por cortocircuito de fuga a tierra.
- Es importante que la toma a tierra esté conectada correctamente.

Si el equipo no está provisto de un interruptor multipolar, deberá instalarse previamente uno obtenido localmente. De acuerdo con las normas de cableado: Monte al menos un interruptor/disyuntor (BK) multipolar antes de la máquina para facilitar la instalación y tareas de mantenimiento.

El cable de conexión colgará ligeramente.

8.2 Conexión monofásica

Desmonte la tapa de la unidad de alimentación. Conecte la toma a tierra y los otros cables tal como se indica.



Una vez completada la instalación, vuelva a montar la tapa y compruebe:

- Que el tambor está vacío.
- Que la máquina funciona al conectar la alimentación y poner en marcha un programa con calor.

Máquinas con bomba de calor

Desmonte la tapa de la unidad de alimentación. Conecte la toma a tierra y los otros cables tal como se indica.

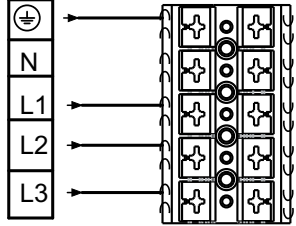
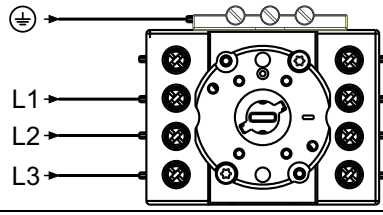
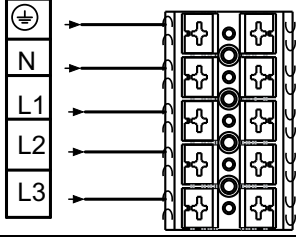
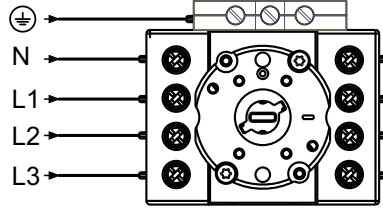
<p>1NAC 220–240 La máquina se suministra según lo indicado en la figura</p>	<p>Green/Yellow Blue Black Brown</p> <p>⊕ N L1</p>
<p>2NAC 380–415 La máquina también puede conectarse según lo indicado en esta figura</p>	<p>Green/Yellow Blue Brown Black</p> <p>⊕ N L1 L2</p>
<p>2AC 220–240 La máquina también puede conectarse según lo indicado en esta figura</p>	<p>Green/Yellow Black Blue Brown</p> <p>⊕ L1 L2</p>

Una vez completada la instalación, vuelva a montar la tapa y compruebe:

- Que el tambor está vacío.
- Que la máquina funciona al conectar la alimentación y poner en marcha un programa con calor.

8.3 Conexión trifásica

Desmonte la tapa de la unidad de alimentación. Conecte la toma a tierra y los otros cables tal como se indica.

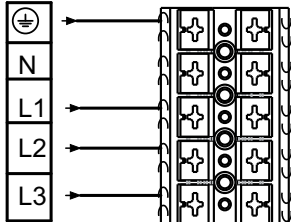
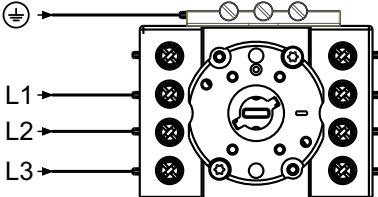
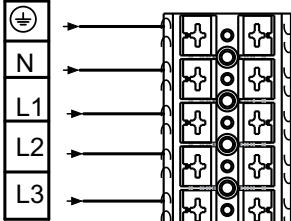
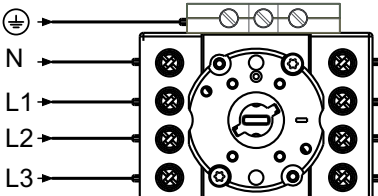
3AC	
3AC	
3NAC	
3NAC	

Una vez completada la instalación, vuelva a montar la tapa y compruebe:

- Que el tambor está vacío.
- Que la máquina funciona al conectar la alimentación y poner en marcha un programa con calor.

Máquinas con bomba de calor

Desmonte la tapa de la unidad de alimentación. Conecte la toma a tierra y los otros cables tal como se indica.

3AC	
3AC	
3NAC	
3NAC	

Una vez completada la instalación, vuelva a montar la tapa y compruebe:

- Que el tambor está vacío.
- Que la máquina funciona al conectar la alimentación y poner en marcha un programa con calor.

8.4 Conexiones eléctricas

Conexiones eléctricas					
Alternativa de calentamiento	Tensión principal	Hz	Potencia calorífica kW	Potencia total kW	Fusible A recomendado
Calentamiento eléctrico	220-240 V 1/1N~	50/60	6,0/8,0	6,4/8,4	32/50
	220-240 V 3~	50/60	6,0/8,0	6,4/8,4	20/25
	380-415 V 3N/3~	50/60	6,0/8,0	6,4/8,4	10/16
	440 V 3~	60	6,0/8,0	6,4/8,4	10/16
	480 V 3~	60	6,0/8,0	6,4/8,4	10/16
	115 V 3~	60	4,1	4,5	25
Calentamiento por gas	220-480 V 1/1N/3/3N~	50/60	1	0,4	10

1. La potencia total y el fusible recomendado no dependen de la potencia calorífica en dichos casos.

Conexiones eléctricas					
Alternativa de calentamiento	Tensión principal	Hz	Potencia calorífica kW	Potencia total kW	Fusible A recomendado
Máquinas con bomba de calor	220-240 V 1N~	50	1	2,3	13
	380-415 V 3N~	50	1	2,5	10

1. La potencia total y el fusible recomendado no dependen de la potencia calorífica en dichos casos.

8.5 Funciones de las placas E / S

El esquema eléctrico puede ser uno de los siguientes:

8.5.1 Pago central (2J)

Para poner en marcha la máquina a partir de un sistema de pago centralizado, el sistema de pago debe transmitir un impulso de inicio de 300-3000 ms (se recomiendan 500 ms) con una pausa mínima de 300 ms (se recomiendan 500 ms) entre dos impulsos. El impulso de inicio puede ser de 230 V o de 24 V. Para recibir la señal de realimentación cuando la máquina empieza a funcionar, la conexión 19 debe estar conectada a 230 V o 24 V. La señal de realimentación de la conexión 18 permanece activa (alta) durante todo el programa.

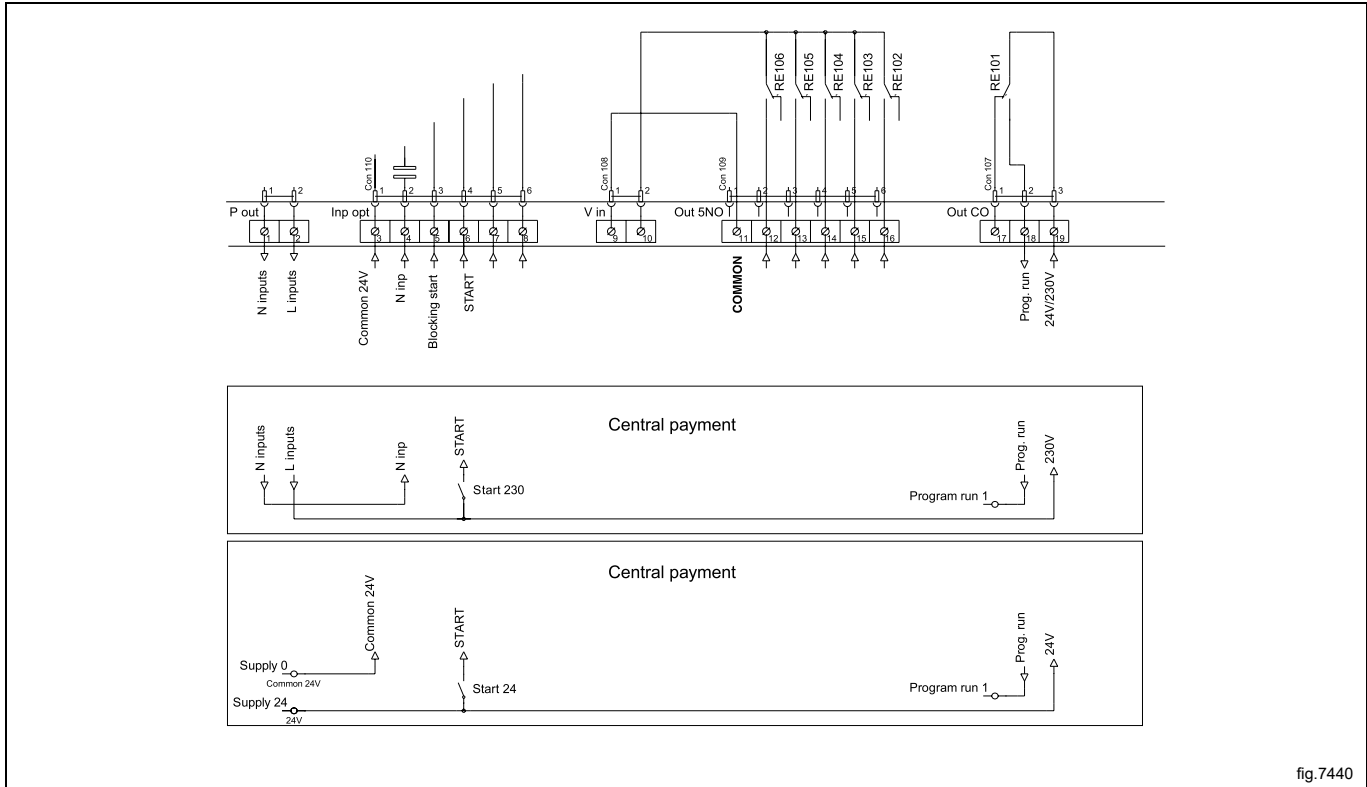


fig.7440

8.5.2 Pago central (2J)

El pago central o el sistema de reservas debe transmitir una señal activa (alta) a la máquina tan pronto como se haya recibido la autorización para poner la máquina en marcha. La señal debe permanecer activa (alta) durante el secado. Si la señal se vuelve inactiva (baja), la secadora detendrá el programa en curso y entrará en la fase de enfriamiento. La señal puede ser de 230 V o 24 V. Para recibir la señal de realimentación cuando la máquina empieza a funcionar, la conexión 19 debe estar conectada a 230 V o 24 V. La señal de realimentación permanece activa (alta) durante todo el programa.

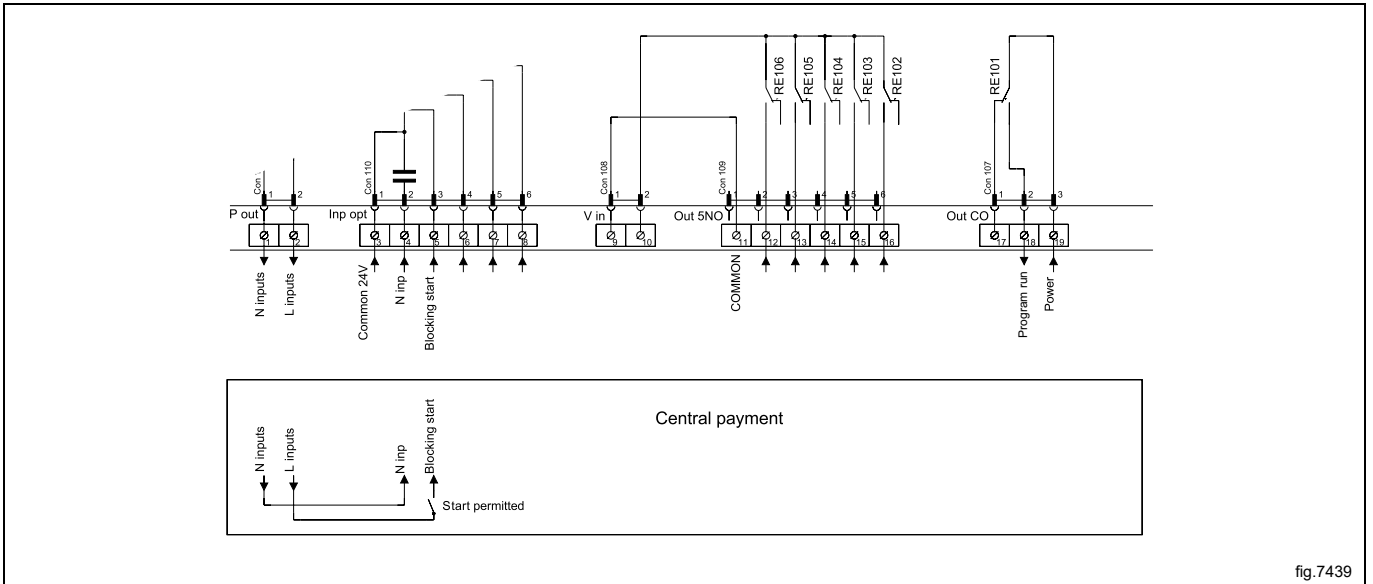


fig.7439

8.5.3 Contador de monedas externo / pago central (2K)

La señal recibida de los contadores de monedas externos debe ser un impulso de entre 300–3000 ms (se recomiendan 500 ms) con una pausa mínima de 300 ms (se recomiendan 500 ms) entre dos impulsos.

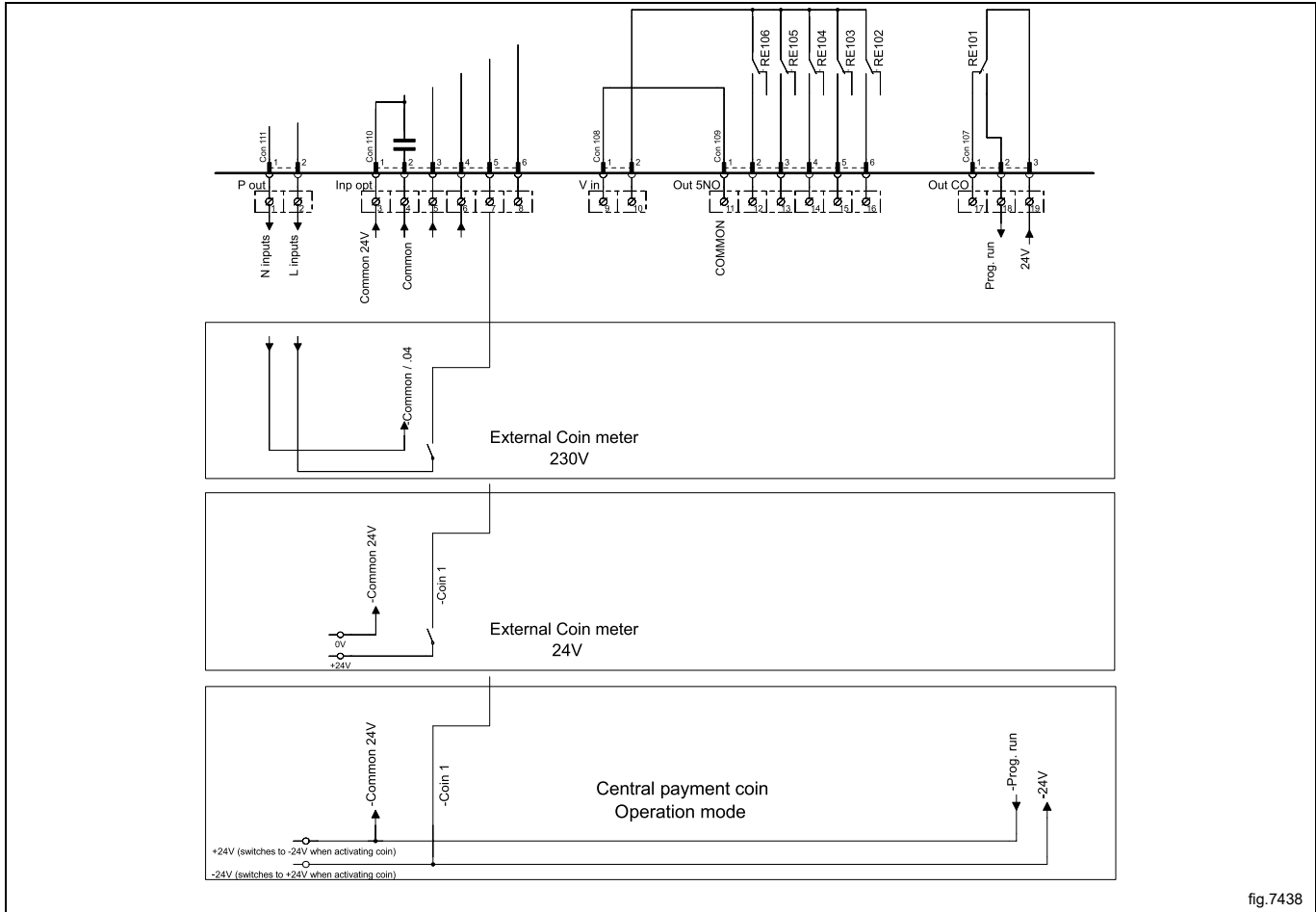


fig.7438

8.5.4 Reducción del precio (2K)

El precio del programa puede reducirse si se mantiene activada (alta) la señal de la conexión 5 («Precio rojo»). Esta función tiene varias aplicaciones, entre las que se incluyen reducciones de precio durante periodos específicos del día. Mientras la señal está activa (alta), el precio del programa se reduce (o el tiempo se aumenta en los programas por tiempo) en el porcentaje introducido en el menú de la programación del precio.

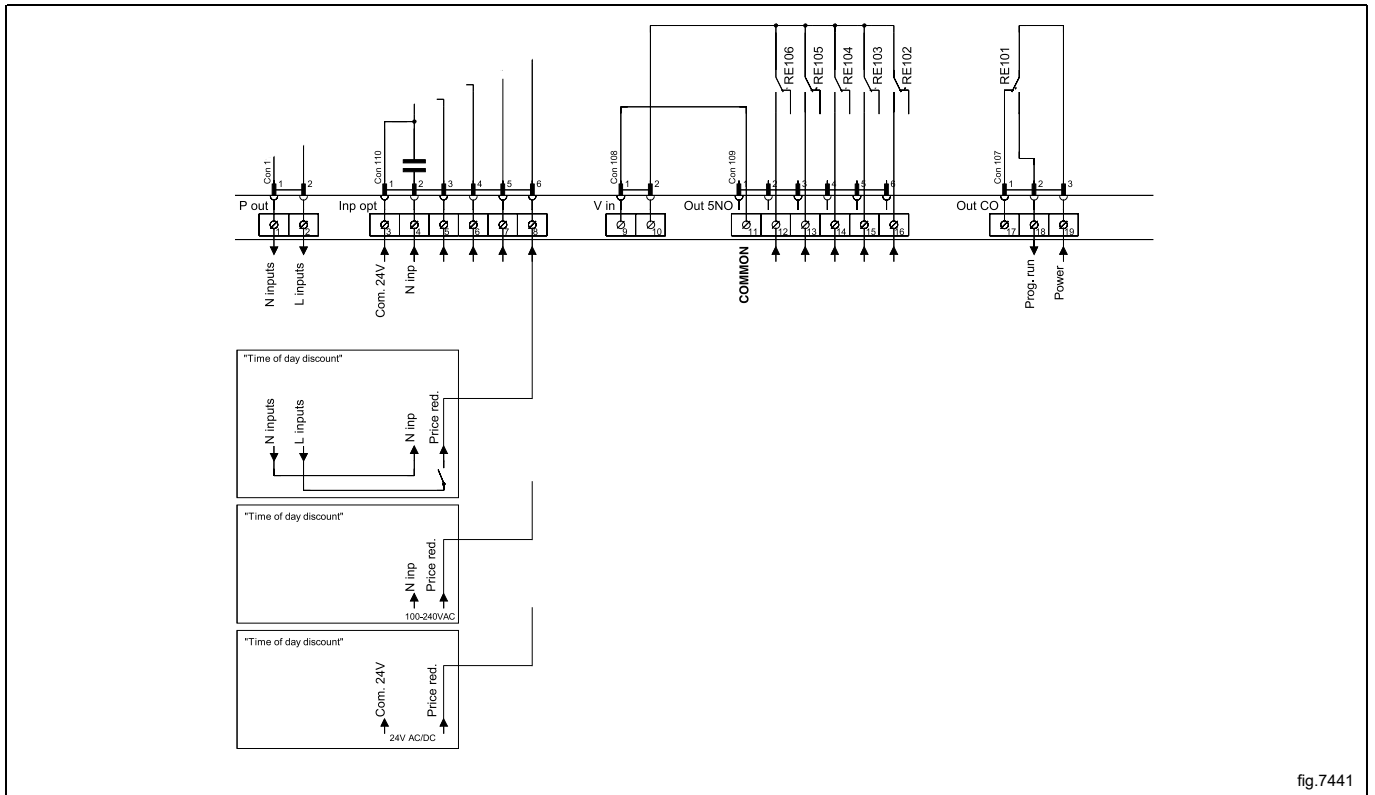


fig.7441

8.6 Opcional

8.6.1 Conexión exterior, 100 mA

En la consola de conexión, hay un terminal especial para la conexión exterior. También puede utilizarse como conexión exterior de un ventilador o una unidad de condensación.

3AC

El terminal de conexión exterior, de 220-240 V máx. 100 mA, ha sido diseñado para el uso exclusivo de un contactor. Conexión máx. 100 mA

3NAC o 1AC/1NAC

La conexión máxima es 1,25A / 230V AC.
La conexión de tierra no debe utilizarse para conectar a tierra placas externas.

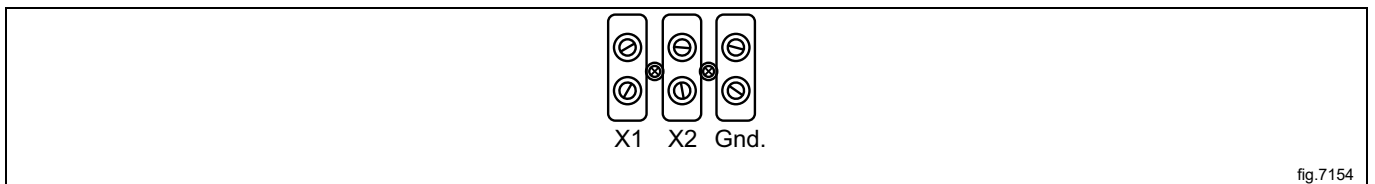


fig.7154

9 Inversión de la puerta

Desenchufe la máquina de la red eléctrica.

Desmonte la bisagra (A) y vuelva a colocar los tornillos en los mismos orificios para fijar el panel en la parte posterior.

Monte la bisagra (A) en la parte inferior del lado opuesto.

Desmonte la puerta elevándola con cuidado desde la parte frontal.

Desmonte la bisagra (B).

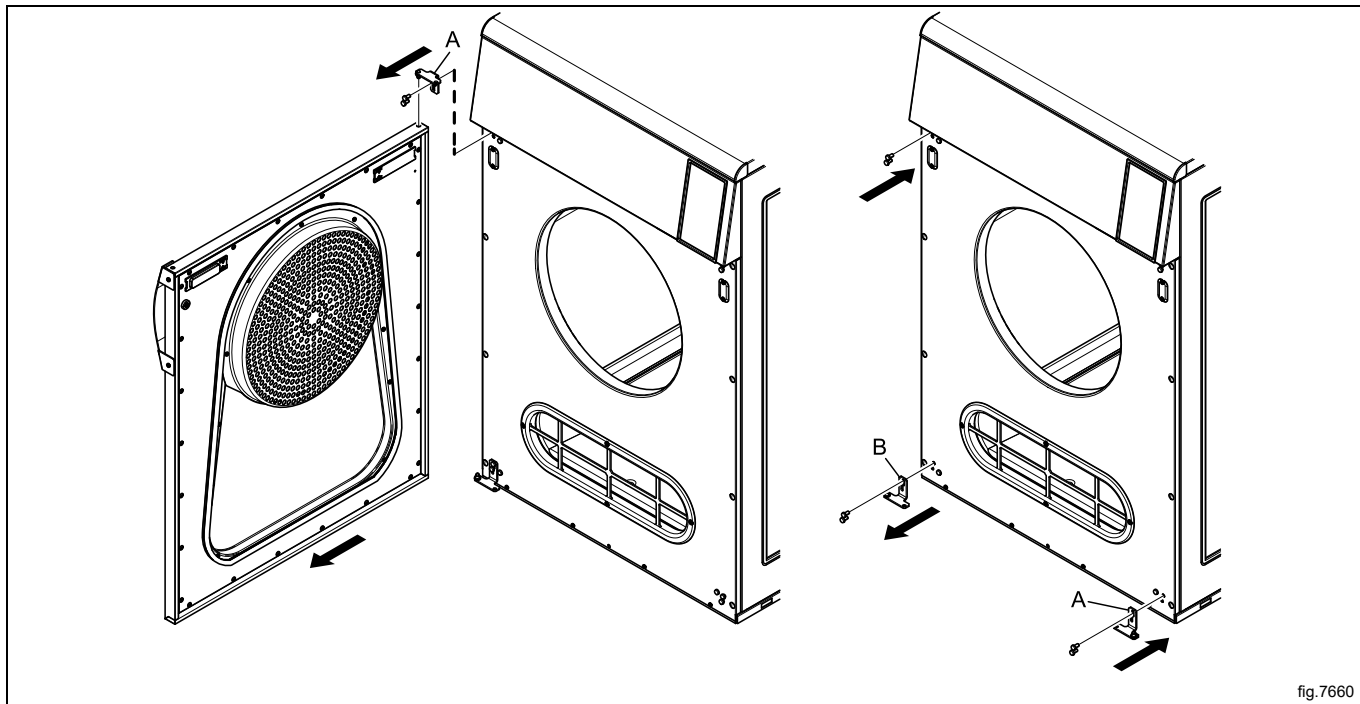


fig.7660

Desmonte el panel superior.

Corte las fijaciones de cable y mueva el cable (C) hacia el lado opuesto.

Desmonte la cubierta de plástico con el interruptor de la puerta (D) y móntela en el lado opuesto.

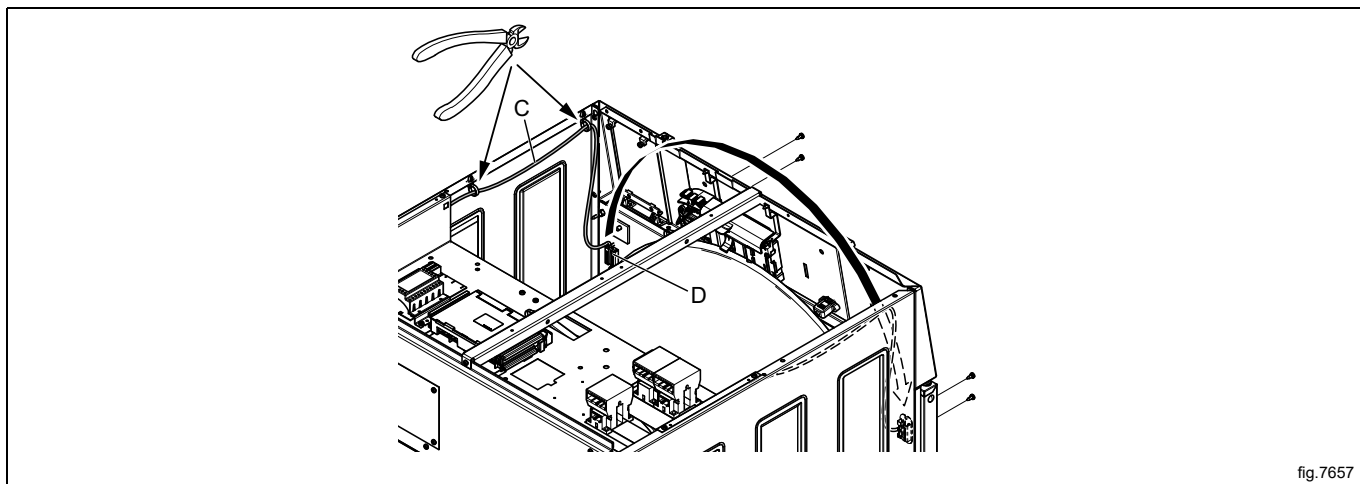


fig.7657

Desmonte el tirador de la puerta y vuelva a montar los tornillos. Monte el tirador de la puerta en el lado opuesto con los tornillos existentes.

Monte la puerta elevándola desde la parte trasera en el acople de la parte posterior.

Monte la bisagra (B) en la parte superior.

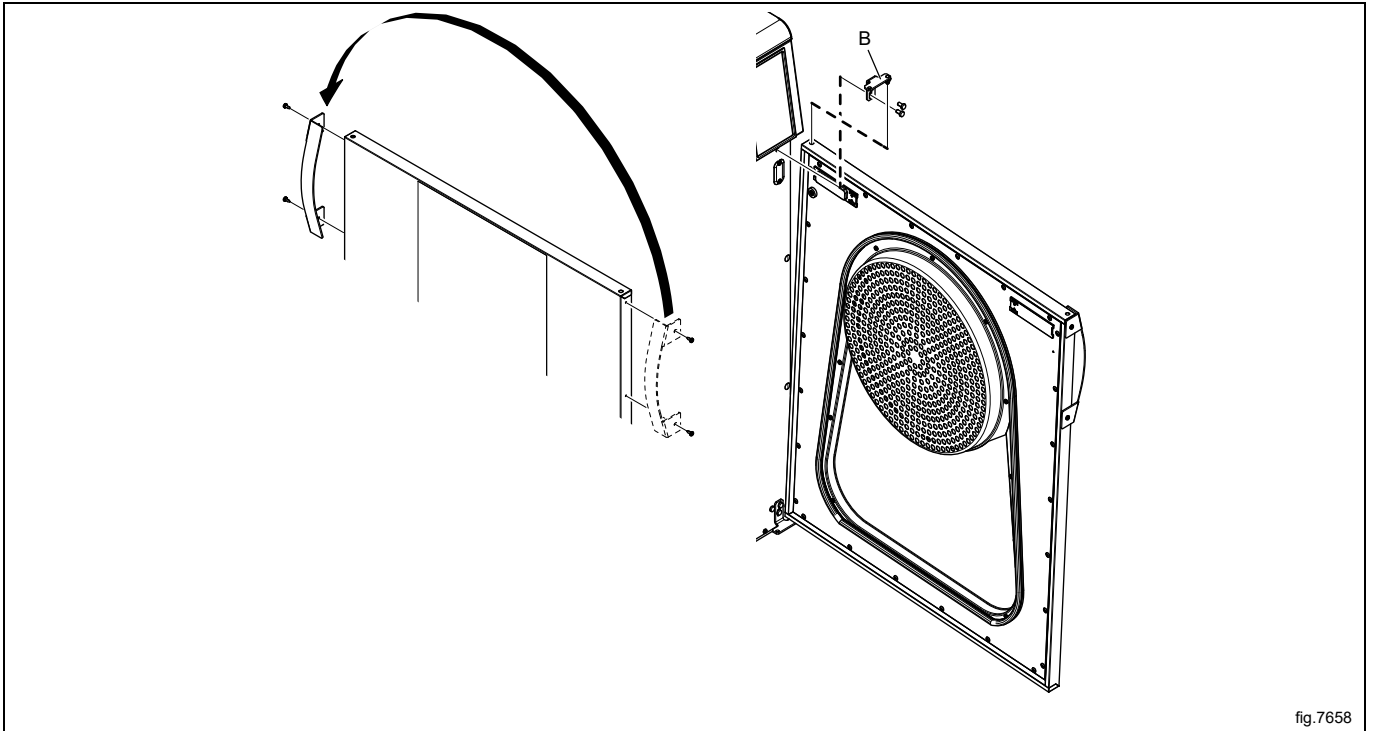


fig.7658

Desmonte el cierre magnético de la puerta (E) y el imán del interruptor (F) y móntelo en el lado opuesto.

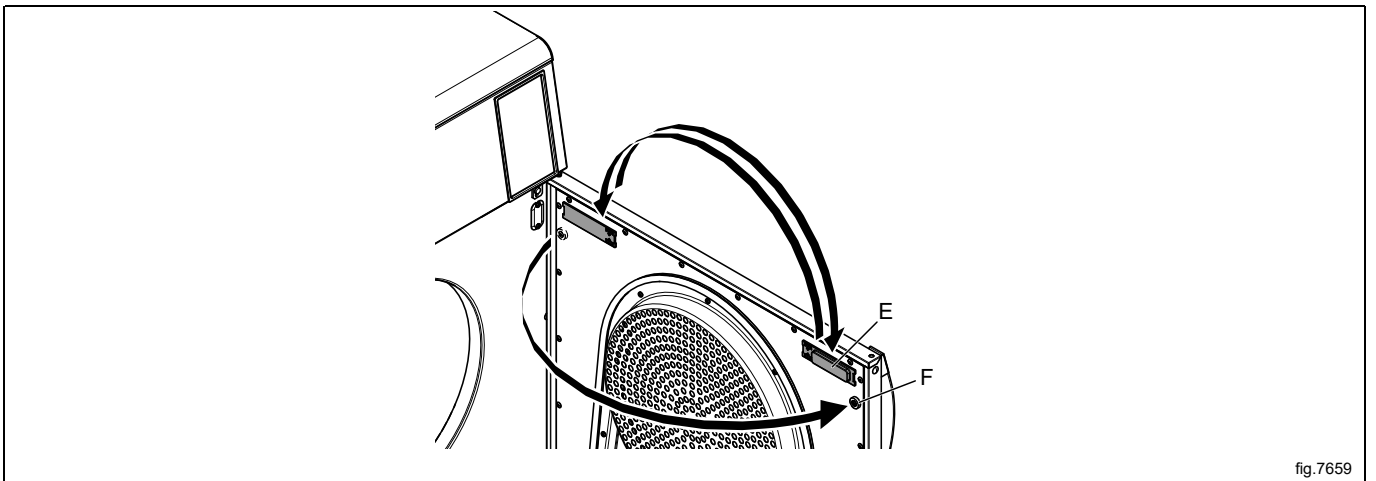


fig.7659

Vuelva a enchufar la máquina a la red eléctrica.

Ponga en marcha la máquina para comprobar que funciona.

10 Al encender la máquina por primera vez

Tras haber completado la instalación y conectado la alimentación por primera vez, deberá realizar los ajustes siguientes. Cuando se haya configurado un ajuste, pasará automáticamente al siguiente. Siga las instrucciones de la pantalla.

- Seleccionar idioma
- Seleccionar fecha y hora
- Activar/desactivar la alarma de servicio

10.1 Seleccionar idioma

Seleccione el idioma de la lista que se muestra en pantalla. Deslícese con las flechas arriba y abajo. Será el idioma en que se mostrarán todos los mensajes visualizados, nombres de programas, etc.

10.2 Seleccionar fecha y hora

Seleccione **SÍ** y pulse **▶||** para acceder al menú **HORA/FECHA**.

Active el menú **FIJAR TIEMPO** y configure la hora correcta.

Guardar la configuración.

Active el menú **FIJAR FECHA** y configure la fecha correcta. Comience por fijar el año.

- Fije el año. Salga para continuar con un pulsado largo en **▶||**.
- Fije el mes. Salga para continuar con un pulsado largo en **▶||**.
- Fije el día. Salga con un pulsado largo en **▶||** y después guarde con un pulsado largo en **▶||**. Salga del menú cuando haya terminado.

10.3 Activar/desactivar la alarma de servicio

Configure si la máquina a de emitir una alarma de servicio o no con las opciones **SI** o **NO**.

Salir y guardar la configuración.

11 Prueba de funcionamiento



Solo el personal cualificado puede llevar a cabo esta prueba.



Realice una prueba de funcionamiento al finalizar la instalación y antes de que la máquina esté lista para su uso. Siempre que se lleve a cabo una reparación, debe efectuarse una prueba de funcionamiento antes de volver a utilizar la máquina.

Compruebe la parada automática de la máquina

- Ponga en marcha la máquina.
- Compruebe si los microinterruptores funcionan correctamente:
La máquina se detiene si abre la puerta.

Compruebe el sentido de giro (únicamente en máquinas con alimentación de corriente trifásica e instalación naval)

Desmonte el panel superior y empiece un programa. Compruebe que el cilindro gira en el sentido de las agujas del reloj.

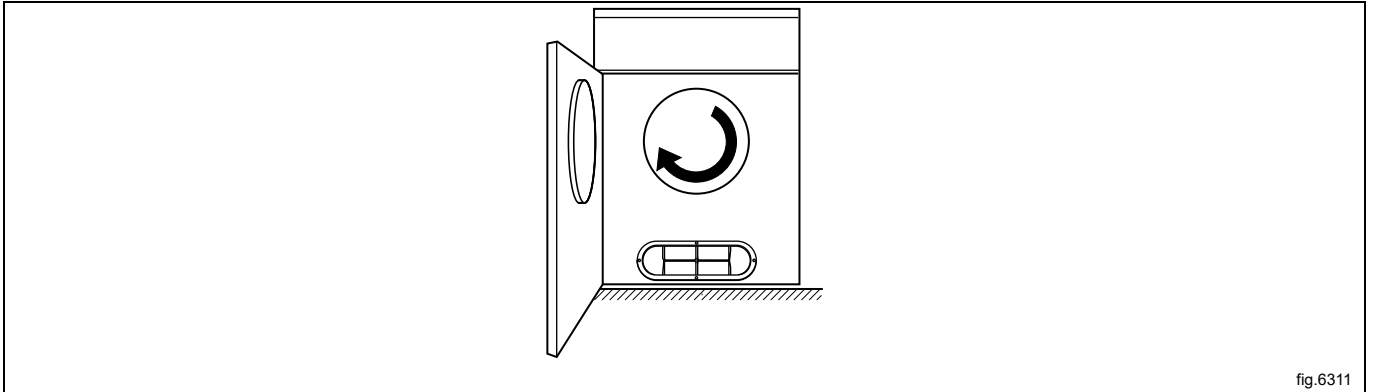


fig.6311

Si el sentido de giro es incorrecto, intercambie dos de las tres fases a la izquierda en el terminal de conexión.

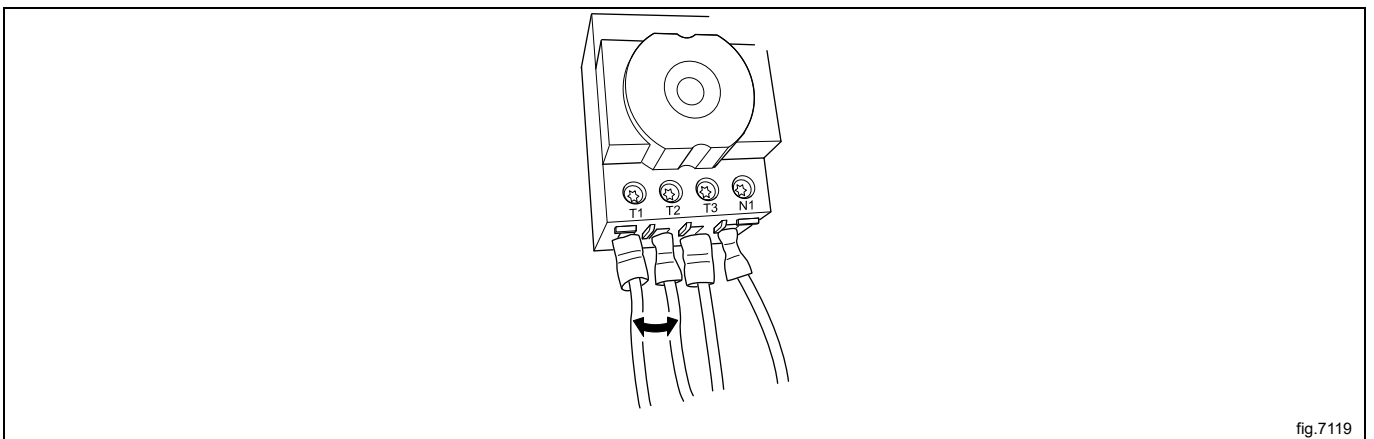


fig.7119

Compruebe el calor

- Active un programa con calor durante cinco minutos.
- Para comprobar que el calentamiento funciona correctamente, abra la puerta y compruebe si el tambor está caliente.

Lista para usar

Si todas las pruebas son correctas, ya puede utilizar la máquina.

Si alguna de las pruebas da error o detecta fallos, póngase en contacto con el distribuidor.

12 Información sobre la eliminación

12.1 Eliminación del aparato al final de su vida útil

Antes de eliminar la máquina, se recomienda inspeccionarla atentamente y comprobar que no haya partes de la estructura que puedan ceder o romperse durante el desguace.

Las piezas de la máquina se deben desechar de manera diferenciada, en función de sus distintas características (por ej., metales, aceites, grasas, plástico, goma, etc.).

El desguace debe llevarse a cabo de conformidad con la legislación vigente en cada país.

En general, el aparato debe trasladarse a un centro de recogida o desguace especializado.

Desmante el aparato agrupando los componentes en función de sus características químicas. Tenga en cuenta que el compresor contiene aceite lubricante y líquido refrigerante que se pueden reciclar, y que los componentes del frigorífico y de la bomba calorífica están clasificados como residuos especiales asimilables a urbanos.



La presencia de este símbolo en el producto indica que no puede recibir el mismo tratamiento que los residuos domésticos, sino que debe desecharse correctamente para evitar cualquier consecuencia negativa para el medio ambiente y la salud. Para más información sobre el reciclaje de este producto, contacte con el representante o el distribuidor local, el Servicio de atención al cliente o el organismo local encargado de la eliminación de residuos.

Nota!

Es necesario destruir la marca, el manual y el resto de documentos inherentes a la máquina durante su desguace.

12.2 Eliminación del embalaje

El embalaje debe eliminarse de conformidad con las normas vigentes en el país donde se utiliza el equipo. Todos los materiales utilizados para el embalaje son respetuosos con el medio ambiente.

Se pueden conservar, reciclar o quemar sin peligro en una planta incineradora. Las piezas de plástico reciclables están marcadas como en los ejemplos siguientes.

	<p>Polietileno:</p> <ul style="list-style-type: none"> • Embalaje exterior • Bolsa con instrucciones
	<p>Polipropileno:</p> <ul style="list-style-type: none"> • Bridas
	<p>Espuma de poliestireno:</p> <ul style="list-style-type: none"> • Protecciones de esquinas



Electrolux Professional AB
341 80 Ljungby, Sweden
www.electroluxprofessional.com