

Instalační příručka

Sušička

TD6–10
Typ N1190..



Electrolux
PROFESSIONAL

Obsah

Obsah

| | | |
|--------|---|----|
| 1 | Bezpečnostní opatření..... | 5 |
| 1.1 | Obecné bezpečnostní informace..... | 6 |
| 1.2 | Pouze pro komerční používání..... | 6 |
| 1.3 | Copyright..... | 6 |
| 1.4 | Symboly..... | 7 |
| 2 | Záruční podmínky a výjimky..... | 8 |
| 3 | Technické údaje..... | 9 |
| 3.1 | Nákres..... | 9 |
| 3.2 | Technické údaje..... | 10 |
| 3.3 | Připojení..... | 10 |
| 4 | Nastavení..... | 11 |
| 4.1 | Rozbalení..... | 11 |
| 5 | Pokyny pro recyklaci obalu..... | 12 |
| 6 | Umístění..... | 13 |
| 7 | Mechanická instalace..... | 13 |
| 8 | Instalace na lodi..... | 14 |
| 9 | Systém odsávání..... | 15 |
| 9.1 | Průchod vzduchu..... | 15 |
| 9.2 | Čerstvý vzduch..... | 15 |
| 9.3 | Odtahové potrubí..... | 16 |
| 9.4 | Sdílené odtahové potrubí..... | 16 |
| 9.5 | Dimenzování odtahu..... | 17 |
| 9.6 | Seřízení sušičky..... | 17 |
| 10 | Elektrické připojení..... | 18 |
| 10.1 | Elektroinstalace..... | 18 |
| 10.2 | Jednofázové připojení..... | 19 |
| 10.3 | Třífázové připojení..... | 20 |
| 10.4 | Elektrická připojení..... | 21 |
| 10.5 | Funkce desek I/O..... | 22 |
| 10.5.1 | Centrální platba (2J)..... | 22 |
| 10.5.2 | Centrální platba (2J)..... | 23 |
| 10.5.3 | Externí mincovník/Centrální platba (2K)..... | 24 |
| 10.5.4 | Sleva (2K)..... | 25 |
| 10.6 | Volitelná výbava..... | 25 |
| 10.6.1 | Vnější přípojka - 100 mA..... | 25 |
| 11 | Obrácení dvířek..... | 26 |
| 12 | Při prvním spuštění..... | 28 |
| 12.1 | Volba jazyka..... | 28 |
| 12.2 | Nastavení času a data..... | 28 |
| 12.3 | Aktivace/deaktivace servisní výstrahy..... | 28 |
| 13 | Kontrola funkce..... | 29 |
| 14 | Informace o likvidaci..... | 30 |
| 14.1 | Likvidace spotřebiče na konci životnosti..... | 30 |
| 14.2 | Likvidace obalového materiálu..... | 30 |

Výrobce si vyhrazuje právo na provedení změn designu a součástí.

1 Bezpečnostní opatření

- Servisní práce smí provádět pouze autorizovaný pracovník.
- Smí se použít pouze autorizované náhradní díly, příslušenství a spotřební materiál.
- Zařízení nepoužívejte, jestliže byly k čištění prádla použity průmyslové chemické prostředky.
- Nesušte v sušičce nevyprané prádlo.
- Prádlo znečištěné látkami, jako je kuchyňský olej, aceton, alkohol, benzín, petrolej, odstraňovače skvrn, terpentýn, vosky a odstraňovače vosků, by mělo být před sušením v sušičce vypráno v teplé vodě s větší dávkou detergentu.
- V sušičce by nemělo být sušeno prádlo, jehož součástí je pěnová guma (latexová pěna), sprchovací závěsy, nepromokavé látky, předměty s gumovým podkladem a oděvy nebo polštáře opatřené výplněmi z pěnové gumy.
- Změkčovače textilií nebo podobné výrobky by měly být použity podle návodu k použití takovýchto změkčovačů.
- Závěrečná část cyklu sušení probíhá bez tepla (cyklus ochlazení), aby byla dosažena teplota zajišťující nepoškození prádla.
- Vyndejte z kapes všechny předměty, jako jsou zapalovače a sirky.
- **VÝSTRAHA.** Nikdy nezastavujte sušičku před ukončením cyklu sušení, pokud všechno prádlo rychle nevyjmete a nerozložíte, aby se teplo rozptýlilo.
- Musí být zajištěno přiměřené větrání, aby nedošlo k pronikání plynů do místnosti, obzvláště v přítomnosti jiných tepelných spotřebičů, včetně otevřeného ohně.
- Odváděný vzduch nesmí být vypouštěn do potrubí, které slouží pro odvádění kouře ze zařízení spalujících plyn nebo jiná paliva.
- Sušička nesmí být umístěna za zamykatelné dveře, posuvné dveře nebo dveře s panty na opačné straně, než má sušička, tak, že by sušičku nebylo možné úplně otevřít.
- Jestliže má sušička zachytávač žmolků, je zapotřebí jej pravidelně čistit.
- Žmolky se nesmí shromažďovat kolem sušičky.
- **ZAŘÍZENÍ NIJAK NEUPRAVUJTE.**
- Při provádění servisu nebo výměně dílů musí být odpojena elektřina.
- Když je odpojeno napájení, musí operátor mít operátor možnost vidět, že stroj je odpojen (že zástrčka je vytažena a zůstává odpojena) z jakéhokoliv místa, ke kterému má přístup. Pokud to není možné, například v důsledku konstrukce nebo instalace zařízení, musí být zajištěna možnost odpojení systémem, který lze opatřit zámkem ve vypnuté poloze.
- V souladu s pravidly zapojení: Namontujte před zařízení pólkový spínač, čímž usnadníte servisní a instalační práce.
- Pro stacionární spotřebiče, které nejsou vybaveny prostředky pro odpojení od napájecí sítě, mají separaci kontaktů na všech pólech, jenž umožňuje úplné odpojení při přepětí kategorie III, musí být prostředky pro odpojení zabudovány do pevné elektroinstalace v souladu s pravidly elektroinstalace.
- **VÝSTRAVA:** Zařízení nesmí být napájeno prostřednictvím externího spínacího zařízení, jako je například časovač, nebo připojeno k obvodu, který se pravidelně zapíná a vypíná pomocí určitého nástroje.
- Pokud jsou na typovém štítku stroje uvedena různá jmenovitá napětí nebo různé jmenovité frekvence (oddělené "a/"), pokyny pro nastavení zařízení k provozu při požadovaném jmenovitém napětí nebo jmenovité frekvenci jsou uvedeny v návodu k instalaci.

- Otvory v základně nesmí blokovat koberec.
- Maximální hmotnost suchých oděvů: 10,6 kg.
- A-vážené emise hladiny akustického tlaku na pracovištích: <70 dB (A).
- Maximální vstupní tlak vody: 1000 kPa
- Minimální vstupní tlak vody: 50 kPa
- Další požadavky pro následující země: AT, BE, BG, HR, CY, CZ, DK, EE, FI, FR, DE, GR, HU, IS, IE, IT, LV, LT, LU, MT, NL, NO, PL, PT, RO, SK, SI, ES, SE, CH, TR, UK:
 - Zařízení je možné používat ve veřejných prostorech.
 - Tento spotřebič mohou používat děti od 8 let a osoby se sníženými fyzickými, smyslovými nebo duševními schopnostmi nebo nedostatkem zkušeností a vědomostí pouze tehdy, pokud jsou pod dozorem nebo byly poučeny o správném a bezpečném používání spotřebiče a porozuměly souvisejícím rizikům. Děti by si se spotřebičem neměly hrát. Čištění a užitelskou údržbu nesmějí provádět děti bez dozoru.
- Další požadavky pro jiné země:
 - Tento spotřebič není určen k tomu, aby jej mohly používat osoby (včetně dětí) se sníženými fyzickými nebo duševními schopnostmi nebo nedostatkem zkušeností a vědomostí, pokud nebudou pod dohledem nebo nedostanou instrukce k obsluze zařízení od osoby zodpovědné za jejich bezpečnost. Děti by měly být pod dohledem, aby bylo zajištěno, že si se sušičkou nebudou hrát.

1.1 Obecné bezpečnostní informace

Aby se zabránilo poškození elektroniky (a jiných částí) v důsledku kondenzace vody, je třeba sušičku před prvním uvedením do chodu umístit na dobu 24 hodin v prostorech s pokojovou teplotou.







1.2 Pouze pro komerční používání

Stroj/stroje pokrytý/pokryté touto příručkou je/Jsou vyrobený/vyrobené pouze pro komerční a průmyslové použití.

1.3 Copyright

Tato příručka je určena výlučně pro potřeby obsluhy a může být poskytnuta třetím stranám pouze se souhlasem Electrolux Professional AB.

1.4 Symboly

| | |
|--|---|
|  | Varování |
|  | Varování, horký povrch |
|  | Pozor, vysoké napětí |
|  | Varování, nebezpečí požáru / hořlavé materiály |
|  | Nebezpečí, riziko skřípnutí |
|  | Před použitím spotřebiče si přečtěte návod k použití. |

2 Záruční podmínky a výjimky

Pokud nákup tohoto produktu zahrnuje záruční krytí, poskytuje se záruka v souladu s místními předpisy a podle toho, jak je produkt instalován a používán pro účely, jak byly navrženy, a jak je popsáno v příslušné dokumentaci k zařízení.

Záruka bude platit v případě, že zákazník použil pouze originální náhradní díly a provedl údržbu v souladu s uživatelskou příručkou a dokumentací společnosti Electrolux Professional AB o údržbě poskytnutou v papírové nebo elektronické podobě.

Electrolux Professional AB důrazně doporučuje používat čisticí a oplachovací prostředky a prostředky pro odstraňování vodního kamene schválené společností Electrolux Professional AB, jež jsou zárukou nejlepších výsledků a dlouhodobého zachování výkonu produktu.

Záruka společnosti Electrolux Professional AB se nevztahuje na:

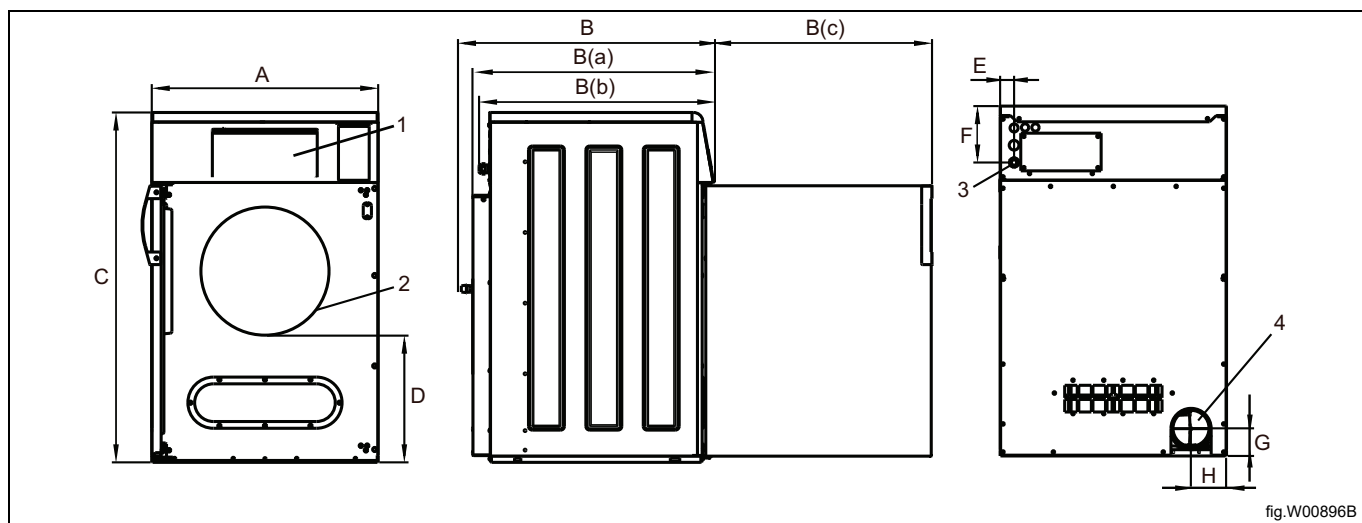
- náklady za servisní cesty za účelem doručení a vyzvednutí produktu;
- instalaci;
- školení o způsobu použití/provozu;
- výměnu (a/nebo dodávku) opotřebitelných dílů, pokud nejsou důsledkem vad materiálu nebo zpracování hlášených do jednoho (1) týdne od poruchy;
- opravu vnějšího zapojení;
- řešení neoprávněných oprav a jakékoli škody, selhání a neúčinnosti způsobené a/nebo vyplývající z následujících jevů:
 - nedostatečná a/nebo nestandardní kapacita elektrických systémů (proud/napětí/frekvence, včetně špiček a/nebo výpadků);
 - neadekvátní nebo přerušení přívod vody, páry, vzduchu, plynu (včetně nečistot anebo jiných látek, které nesplňují technické požadavky pro každý spotřebič);
 - instalátéřské díly, součásti nebo spotřební čisticí prostředky, které nejsou schváleny výrobcem;
 - nedbalost, špatné použití, zneužití a/nebo nedodržení pokynů pro použití a péči podrobně uvedených v příslušné dokumentaci zařízení;
 - nesprávná nebo špatná: instalace, oprava, údržba (včetně neoprávněných manipulací, úprav a oprav prováděných třetími stranami, které nejsou schválenými třetími stranami) a změna bezpečnostních systémů;
 - Použití neoriginálních součástí (např. spotřebního materiálu, opotřebením nebo náhradní díly);
 - podmínky prostředí vyvolávající tepelné (např. přehřátí/zamrznutí) nebo chemické (např. koroze/oxidace) namáhání;
 - cizí předměty umístěné do zařízení nebo připojené k zařízení;
 - nehody nebo vyšší moc;
 - přeprava a manipulace, včetně škrábanců, promáčknutí, štěpků a/nebo jiného poškození povrchu produktu, pokud takové poškození nevyplývá z vad materiálu nebo zpracování a je nahlášeno do jednoho (1) týdne od dodání, pokud není dohodnuto jinak;
- produkt s původními sériovými čísly, který byly odstraněny, změněny nebo jsou nečitelné;
- výměna žárovek, filtrů nebo jakýchkoli spotřebních dílů;
- jakékoli příslušenství a software, které nebyly schváleny nebo specifikovány společností Electrolux Professional AB.

Záruka nezahrnuje činnosti plánované údržby (včetně dílů, které jsou pro ni vyžadovány) ani dodávky čisticích prostředků, pokud to není výslovně upraveno místní dohodou, s výhradou místních podmínek.

Na webu společnosti Electrolux Professional AB zkontrolujte seznam center autorizované péče o zákazníky.

3 Technické údaje

3.1 Nákres



| | |
|---|------------------------------------|
| 1 | Ovládací panel |
| 2 | Otvor dvířek, \varnothing 400 mm |
| 3 | Elektrické připojení |
| 4 | Přípojka odtahové potrubí |

| | A | B | B(a) | B(b) | B(c) | C |
|----|-----|-----|------|------|------|------|
| mm | 720 | 805 | 765 | 750 | 695 | 1115 |

| | D | E | F | G | H |
|----|-----|----|-----|----|-----|
| mm | 405 | 45 | 180 | 90 | 115 |

3.2 Technické údaje

| | | |
|--|-------------------|------|
| Hmotnost, čistá | kg | 99 |
| Objem bubnu | litry | 190 |
| Průměr bubnu | mm | 680 |
| Hloubka bubnu | mm | 555 |
| Rychlost bubnu | ot./min | 47 |
| Jmenovitá kapacita, poměr plnění 1:18 (max. náplň) | kg | 10,6 |
| Jmenovitá kapacita, poměr plnění 1:22 (Doporučená náplň) | kg | 8,6 |
| Ohřev: Elektrický | kW | 6 |
| | kW | 8 |
| Spotřeba vzduchu, Elektrický ohřev, 6 kW | m ³ /h | 270 |
| Spotřeba vzduchu, Elektrický ohřev, 8 kW | m ³ /h | 290 |
| Pokles tlaku, Elektrický ohřev, 6 kW | Max. Pa | 380 |
| Pokles tlaku, Elektrický ohřev, 8 kW | Max. Pa | 350 |
| A-vážené emise hladiny akustického tlaku na pracovištích | dB (A) | <70 |
| Max. emise tepla instalovaného výkonu | % | 15 |

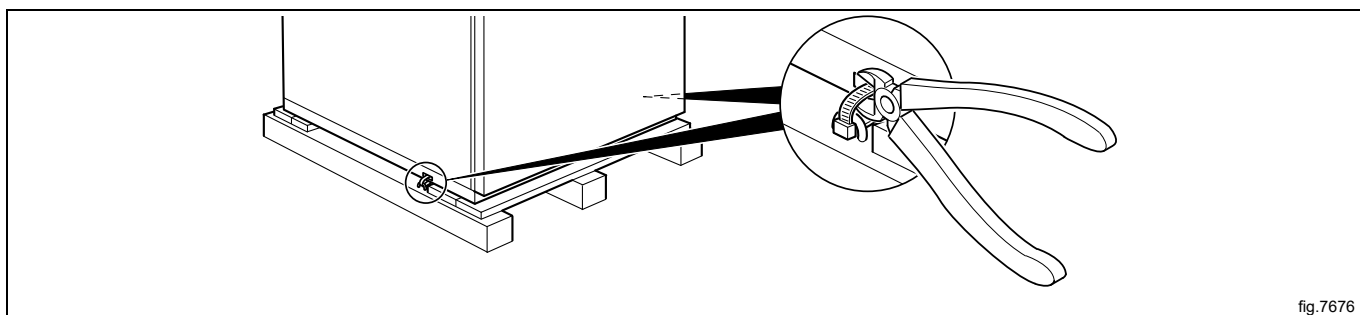
3.3 Připojení

| | | |
|----------------|------|-----|
| Výstup vzduchu | ø mm | 125 |
|----------------|------|-----|

4 Nastavení

4.1 Rozbalení

Přeřízněte a demontujte dva plastové popruhy mezi přístrojem a paletou. Na každé straně přístroje je jeden popruh.



Vyjměte přístroj z palety.

Poznámka:

Při přesouvání přístroje z palety postupujte opatrně. Buben nemá žádné přepravní spony.

Umístěte zařízení do konečné polohy.

5 Pokyny pro recyklaci obalu

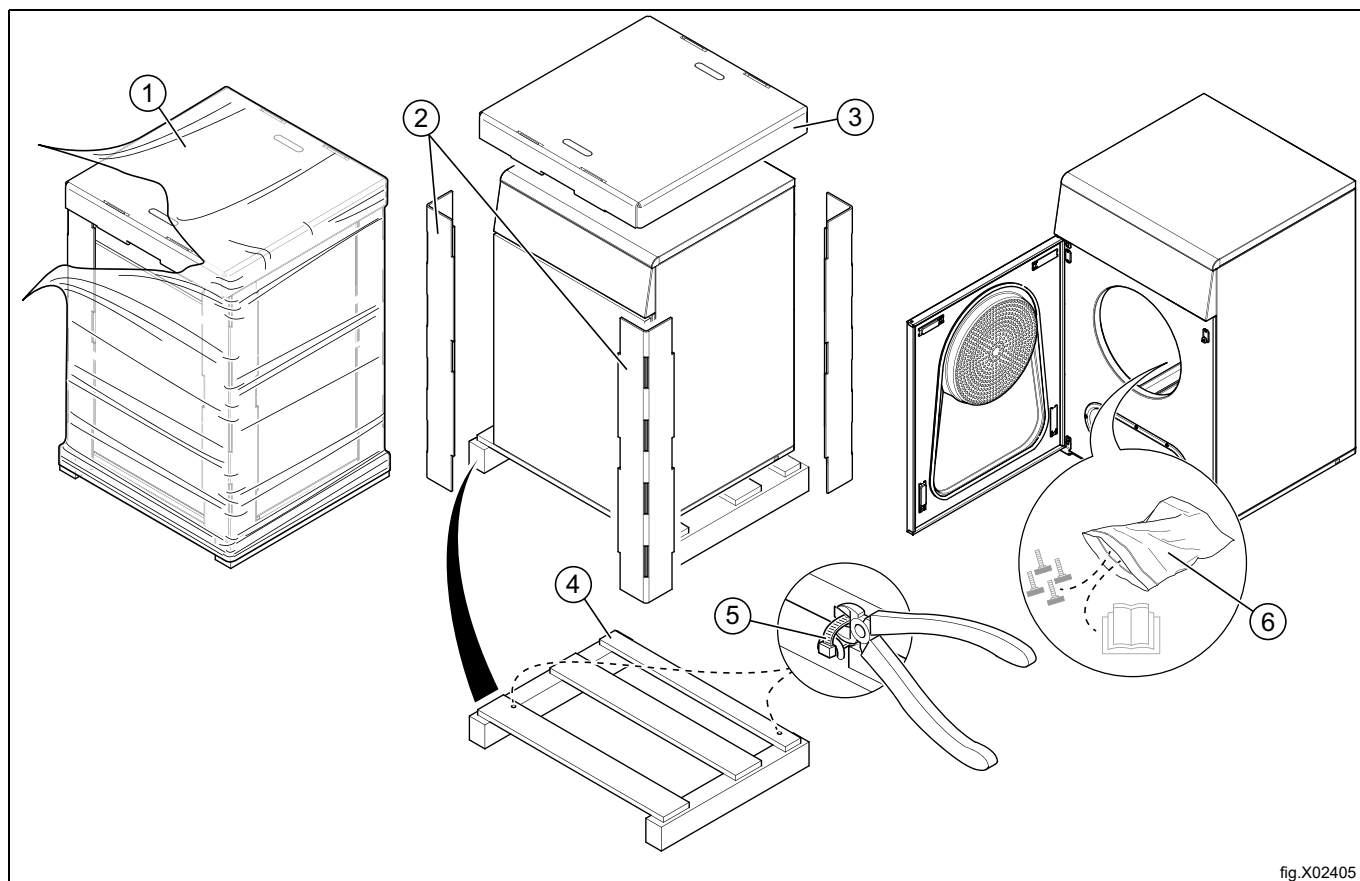


fig.X02405

| Ob- rá- zek | Popis | Kód | Typ |
|-------------------|-----------------|--------|--------|
| 1 | Balící fólie | LDPE 4 | Plasty |
| 2 | Ochrana rohů | PS 6 | Plasty |
| 3 | Kartonové obaly | PAP 20 | Papír |
| 4 | Paleta | FOR 50 | Dřevo |
| 5 | Stahovací pásy | | Nylon |
| 6 | Plastový pytel | PET 1 | Plasty |

6 Umístění

Obrázek ukazuje minimální vzdálenost ke zdi a/nebo k jiným zařízením.

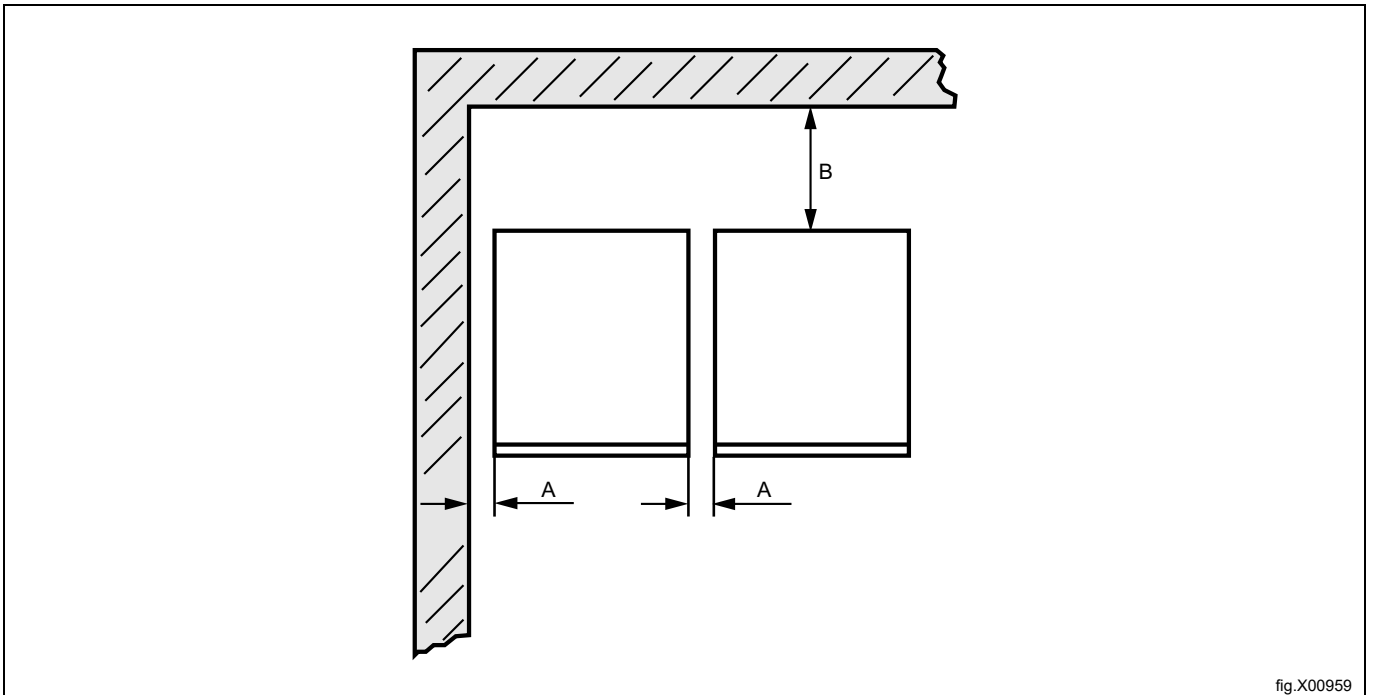


fig.X00959

| | |
|---|----------------------|
| A | 5–500 mm (min. 5 mm) |
| B | 500 mm (min. 200 mm) |

Poznámka:

Zařízení by mělo být umístěno tak, aby u něho byl dostatek prostoru při práci jak pro uživatele, tak pro servisní personál.

Dodržování uvedených doporučení umožní snadný přístup při údržbě a servisních úkonech.

V případě prostorových omezení je možné instalovat zařízení bez dodržení uvedených doporučení. V tomto případě mějte na paměti, že může být nutné odpojit a přesunout další zařízení, aby bylo možné dosáhnout přístupu k němu a provádět servis.

7 Mechanická instalace

Pokud je zařízení namontované k základu, musí být k základu připevněno.

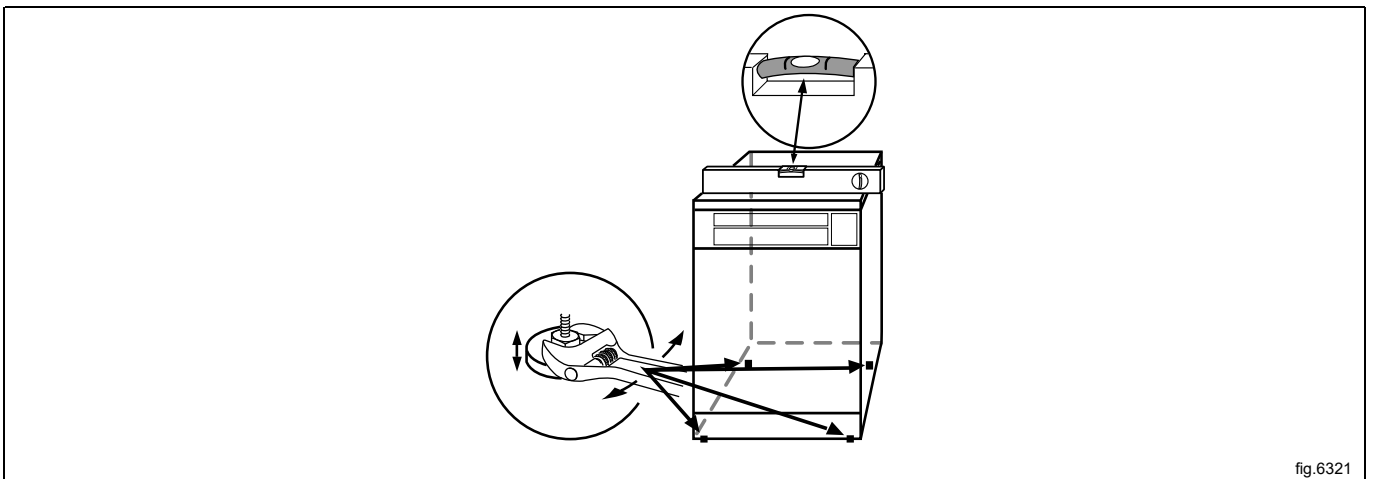


fig.6321

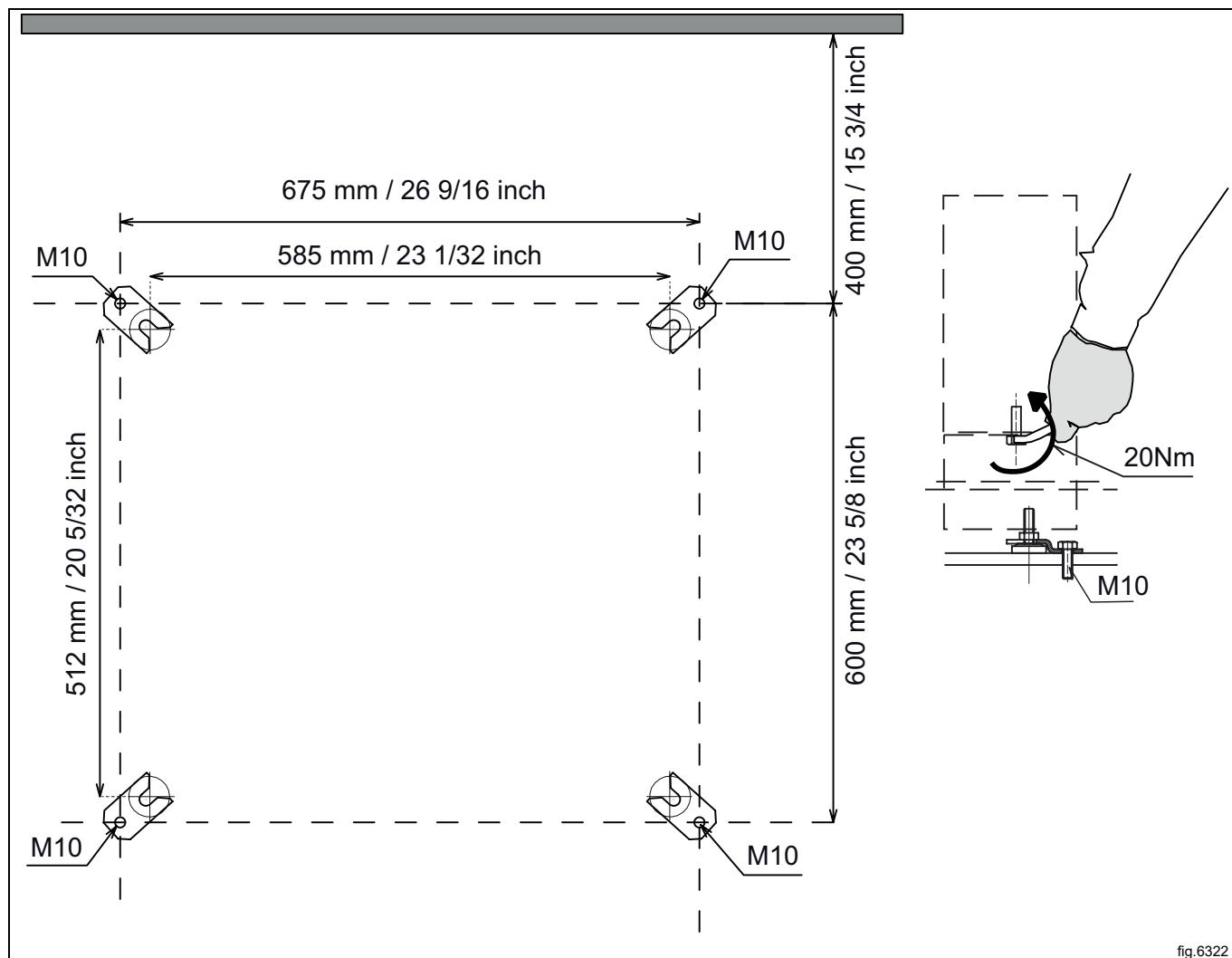
8 Instalace na lodi

Abyste zabezpečili stabilitu sušičky, musíte ji připevnit k podstavci.
Připevněte čtyři spojovací díly k základu pomocí čtyř šroubů M10.

Poznámka:

Čtyři spojovací díly jsou se strojem dodány a musí být objednány jako sada č. 487193544.

Připevněte sušičku k spojovacím dílům.



9 Systém odsávání

9.1 Průchod vzduchu

Ventilátor vytváří nízký tlak v sušičce a dopravuje vzduch do bubnu přes topnou jednotku.

Ohřátý vzduch prochází přes prádlo a otvory v bubnu.

Vzduch pak proudí přes filtr žmolků umístěný ve dvířkách. Poté se vzduch odsává pomocí ventilátoru a odtahového systému.

Poznámka:

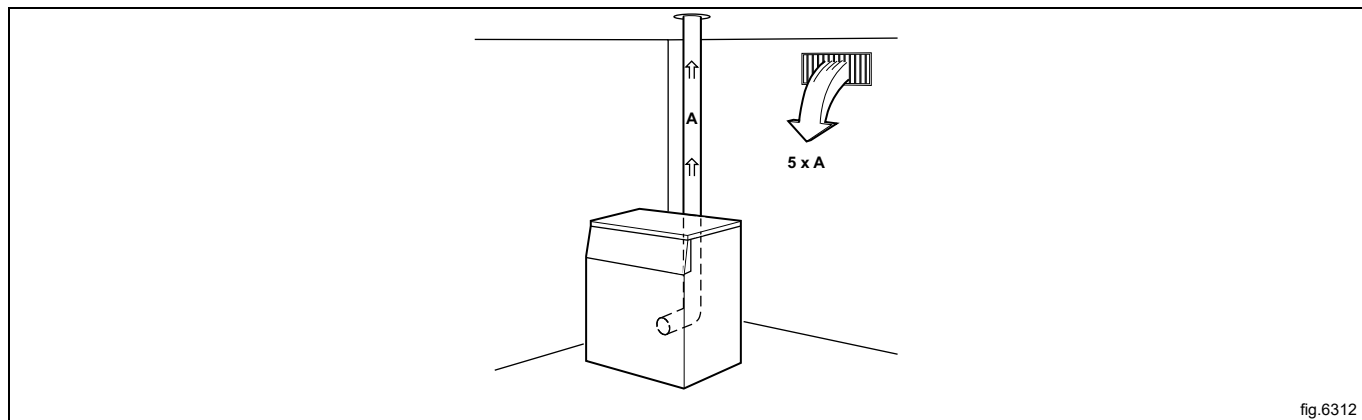
Pro dosažení nejlepšího výsledku sušení je důležité, aby sušička měla dostatek vzduchu.

9.2 Čerstvý vzduch

V zájmu dosažení nejvyšší míry účinnosti a nejkratší možné doby sušení je důležité zajistit, aby mohl do místnosti proudit čerstvý vzduch z vnějšího prostředí ve stejném objemu, jaký je odváděn mimo místnost.

Aby se zabránilo průvanu v místnosti, je důležité umístit přívod vzduchu za sušičku.

Opatření pro dostatečný přívod vzduchu: Plocha průřezu otvoru přívodu vzduchu by měla být pětinásobkem velikosti plochy průřezu odtahové trubky. Plocha průřezu vstupního otvoru je plocha, přes kterou může vzduch proudit bez odporu z mřížovaného/lištového krytu.

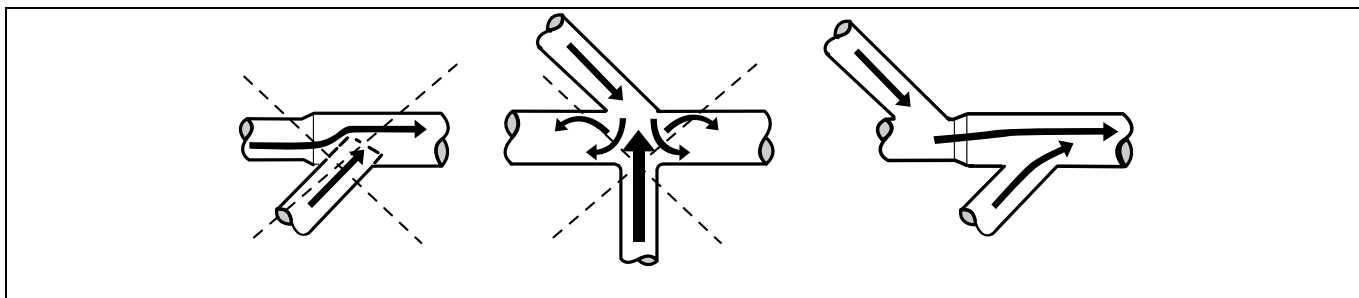


Poznámka:

Mřížové/lištové kryty často blokují polovinu celkové plochy průřezu proudů čerstvého vzduchu. Zohledněte tuto skutečnost.

9.3 Odtahové potrubí

- Pro odtah je možné použít výhradně pevné nebo pružné kovové potrubí.
- Plastové trubky nelze použít.
- Doporučeným materiálem pro odtah je pozinkovaná ocel.
- Potrubí se nesmí sestavovat pomocí šroubů či jiných upevňovacích prvků, které by vyčnívaly do potrubí a zachycovaly by se na nich žmolky.
- Odváděný vzduch nesmí být odváděn do zdi, stropu nebo uzavřeného prostoru v budově.
- Odtahové potrubí musí vést mimo budovu, neboť kondenzace může způsobit poškození budovy mrazem.
- Odtahové potrubí musí vést ven mimo budovu.
- Odtahové potrubí musí být umístěno tak, aby bylo chráněno zvenku.
- Odtahové potrubí musí být na vnitřní straně hladké (malý odpor vzduchu).
- Odtahové potrubí musí mít mírné ohyby.



9.4 Sdílené odtahové potrubí



Doporučujeme Vám připojit každou sušičku k samostatnému odtahovému potrubí.

Jestliže několik sušiček bude využívat jedno stejné odtahové potrubí, musí se zvětšovat za každou sušičkou. Doporučené zvýšení průměru je uvedeno v tabulce.

Pokud je několik sušiček připojeno na stejnou odtahovou trubku, je doporučeno seřizovat proudění vzduchu na sušičkách tehdy, když na všech běží program bez ohřevu.

Uvědomte si prosím, že zbytečně velká odtahová potrubí vytvářejí problémy s tahem.

Odtahové potrubí musí mít zpětnou klapku za každou sušičkou.

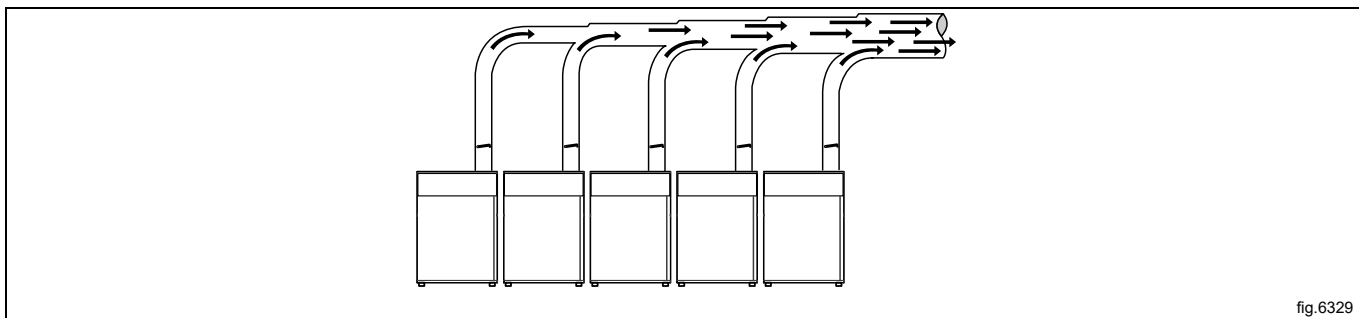


fig.6329

| Počet sušiček | | 1 | 2 | 3 | 4 | 5 | 6 | 7 | 8 | 9 | 10 |
|---|----------------|------|------|------|------|------|------|------|------|------|------|
| Odtahové potrubí | ø mm | 125 | 200 | 250 | 250 | 315 | 315 | 400 | 400 | 400 | 400 |
| Doporučený prostor sání čerstvého vzduchu | m ² | 0,06 | 0,16 | 0,25 | 0,25 | 0,39 | 0,39 | 0,63 | 0,63 | 0,63 | 0,63 |
| Minimální prostor sání čerstvého vzduchu | m ² | 0,03 | 0,06 | 0,09 | 0,12 | 0,15 | 0,18 | 0,21 | 0,24 | 0,27 | 0,3 |



Průměr odtahového potrubí se nesmí redukovat.



9.5 Dimenzování odtahu

Je důležité, aby zařízení mělo správný objem vzduchu ve srovnání s výkony každého zařízení.

Jestliže je průtok vzduchu menší nebo větší, sušení probíhá delší dobu.

Jestliže je výstupní potrubí dlouhé nebo ventilace není správně dimenzována, doporučujeme výstupní potrubí pravidelně čistit. Dlouhé potrubí obvykle vyžadují častější čištění.

Aby sušička mohla co nejlépe fungovat, odtahové potrubí by mělo být krátké.

Aby sušička mohla co nejlépe fungovat, musí být namontovány všechny krycí panely.

9.6 Seřízení sušičky

Je důležité, aby zařízení mělo správný proud vzduchu odpovídající vstupu tepla každého zařízení. Pokud je průtok vzduchu nižší než minimální, stroj bude nucen vypnout topení, což povede k prodloužení doby sušení.

Průtok vzduchu nad požadovanou hodnotou je zbytečný a může způsobit příliš nízké teploty v prádelně a hlučnost z potrubí a výstupu, v extrémních případech také prodloužení času sušení.



Pro krátké odsátí vzduchu a v případě vysokého průtoku vzduchu musí být sušička nastavena na optimální průtok. Jeden ze způsobů, jak to provést, je pomocí „ventilu Iris“, který je speciálně navržen pro řízení průtoku.



| Účinek kW | Optimální objem vzduchu m ³ /h | Odpovídající protitlak Pa |
|-----------|---|---------------------------|
| 6.0 | 270 | 380 |
| 8.0 | 290 | 350 |

Objem vzduchu

Křivky znázorňují charakteristiky sušičky. Měřením nebo výpočtem protitlaku výstupní trubky je proto možné vyhledat odpovídající průtok vzduchu do místnosti, skrze sušičku a ven do výstupu.

A = Optimální objem vzduchu

B = Pracovní plocha

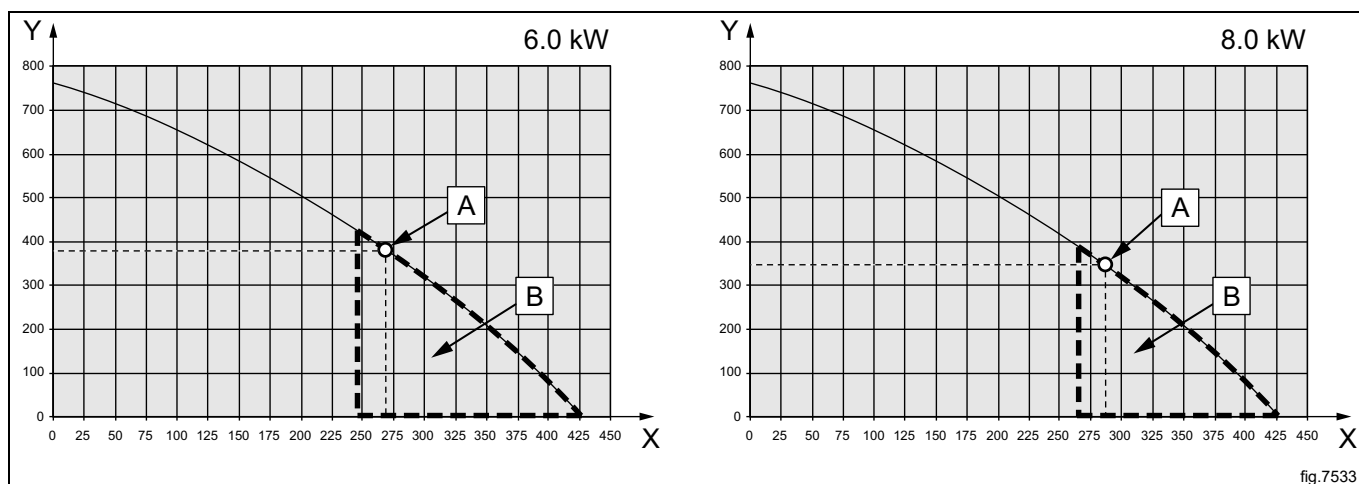


fig.7533

10 Elektrické připojení

10.1 Elektroinstalace



Elektroinstalaci musí provádět pouze kvalifikovaní pracovníci.



Spotřebiče s motory regulovanými frekvencí mohou být nekompatibilní s určitými typy jističe svodového proudu. Je důležité vědět, že spotřebiče jsou navrženy tak, aby zajišťovaly vysokou úroveň osobní bezpečnosti, a proto nejsou nutné položky externích zařízení, jako jsou jističe svodového proudu, ale jsou doporučované. Pokud stále chcete připojit svůj spotřebič přes jistič svodového proudu, nezapomeňte na následující:

- obraťte se na autorizovanou instalační firmu, která zajistí výběr vhodného typu jističe a jeho správnou kapacitu
- z důvodů maximální spolehlivosti připojte přes ochranný jistič pouze jednu sušičku
- důležité je správné připojení uzemňovacího drátu.

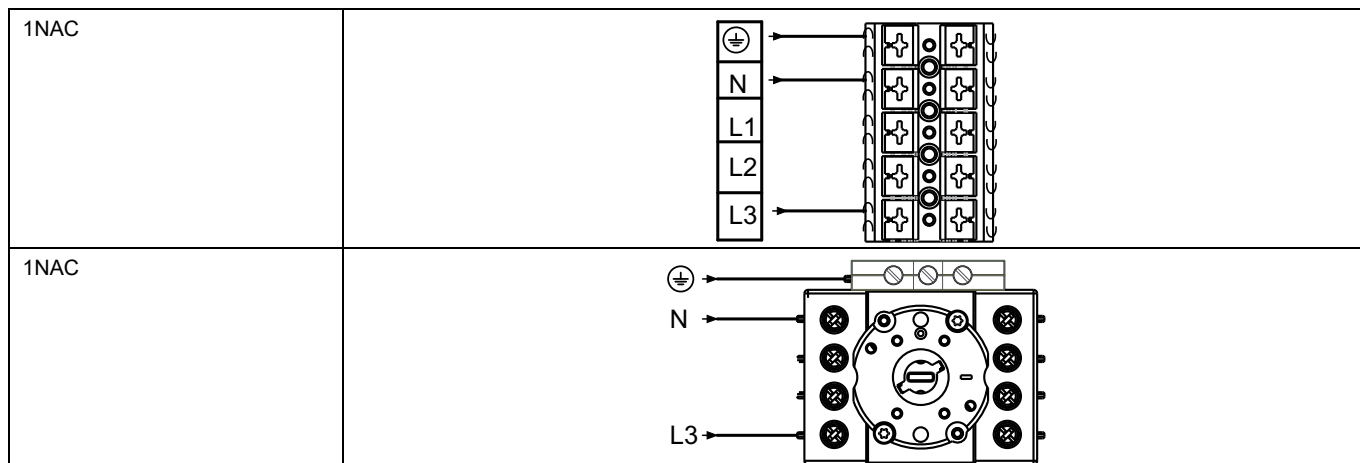
V případech, kdy zařízení není osazeno univerzálním pólovým spínačem, je potřeba spínač nainstalovat.

V souladu s pravidly zapojení: namontujte před pračku pólový spínač, čímž usnadníte servisní a instalační práce.

Připojovací kabel musí být zavěšený v mírném oblouku.

10.2 Jednofázové připojení

Odmontujte krycí panel z napájecí jednotky. Připojte uzemňovací vodič a další vodiče dle ilustrace.

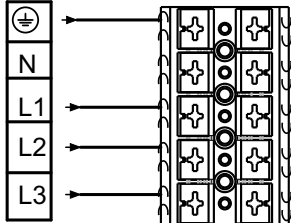
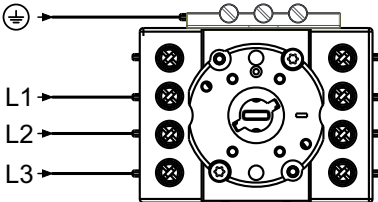
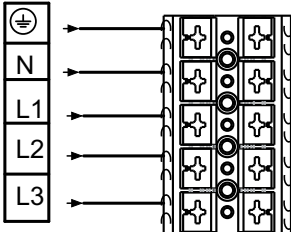
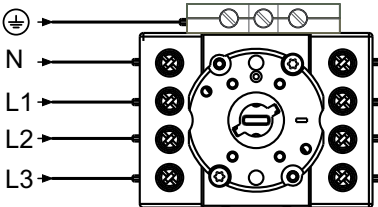


Po dokončení instalace odmontujte krycí panel a zkontrolujte:

- zda je buben prázdný;
- zda sušička funguje – připojte ji k el. síti a spusťte program s ohřevem.

10.3 Třífázové připojení

Odmontujte krycí panel z napájecí jednotky. Připojte uzemňovací vodič a další vodiče dle ilustrace.

| | |
|------|--|
| 3AC |  |
| 3AC |  |
| 3NAC |  |
| 3NAC |  |

Po dokončení instalace odmontujte krycí panel a zkontrolujte:

- zda je buben prázdný;
- zda sušička funguje – připojte ji k el. síti a spusťte program s ohřevem.

10.4 Elektrická připojení

| Elektrické připojení | | | | | |
|----------------------|------------------|-------|---------------|------------------|-----------------------|
| Způsob ohřevu | Síťové napětí | Hz | Výhřevnost kW | Celkový výkon kW | Doporučená pojistka A |
| Elektrický ohřev | 220–240 V 1/1N~ | 50/60 | 6.0/8.0 | 6.4/8.4 | 32/50 |
| | 220–230 V 3~ | 50/60 | 6.0/8.0 | 6.4/8.4 | 20/25 |
| | 220–240 V 3~ | 50/60 | 6.0/8.0 | 6.4/8.4 | 16/25 |
| | 380-415 V 3N/3 ~ | 50/60 | 6.0/8.0 | 6.4/8.4 | 10 |
| | 440 V 3 ~ | 60 | 6.0/8.0 | 6.4/8.4 | 10/16 |
| | 480 V 3~ | 60 | 6.0/8.0 | 6.4/8.4 | 10/16 |
| | 115 V 3 ~ | 60 | 4,1 | 4,5 | 25 |

10.5 Funkce desek I/O

Elektrické schéma může být jedno z následujících:

10.5.1 Centrální platba (2J)

Chcete-li zapnout přístroj prostřednictvím centrálního platebního systému, platební systém musí přenést spouštěcí impulz 300–3000 ms (500 ms je doporučeno) s minimálním přerušením 300 ms (500 ms je doporučeno) mezi dvěma impulzy. Spouštěcí impulz může být buď 230 V anebo 24 V. Abyste obdrželi zpětnovazební signál, jakmile se přístroj zapne, do konektoru 19 musí být připojeno 230 V nebo 24 V. Zpětnovazební signál na konektoru 18 zůstane aktivní (vysoký) během celého programu.

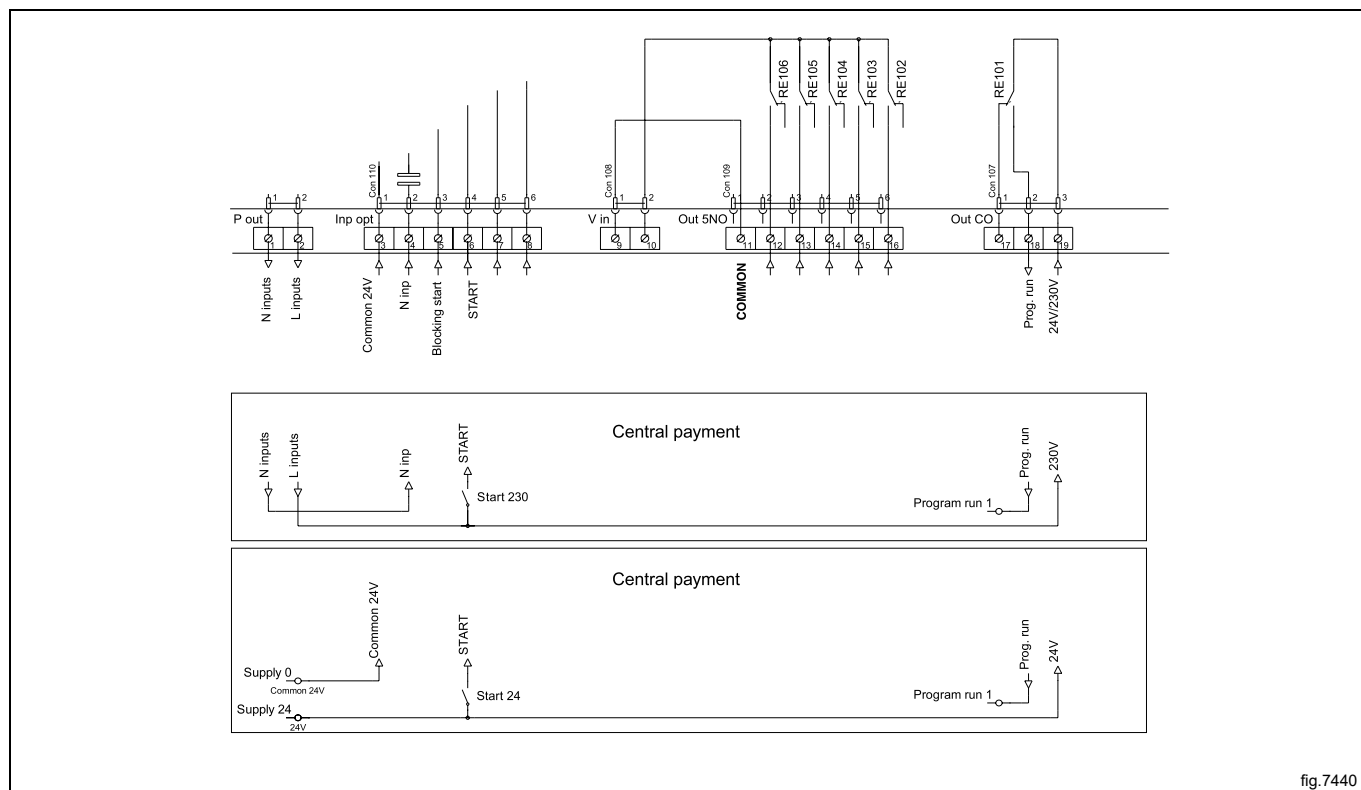


fig.7440

10.5.2 Centrální platba (2J)

Po udělení povolení ke spuštění zařízení musí centrální platba nebo rezervační systém přenést aktivní (vysoký) signál k sušičce. Signál musí zůstat během sušení aktivní (vysoký). Pokud bude signál neaktivní (nízký), přístroj přeruší probíhající program a zahájí chlazení. Signál může být buď 230 V nebo 24 V. Abyste obdrželi zpětnovazební signál, jakmile se přístroj zapne, do konektoru 19 musí být připojeno 230 V nebo 24 V. Zpětnovazební signál zůstane aktivní (vysoký) během celého programu.

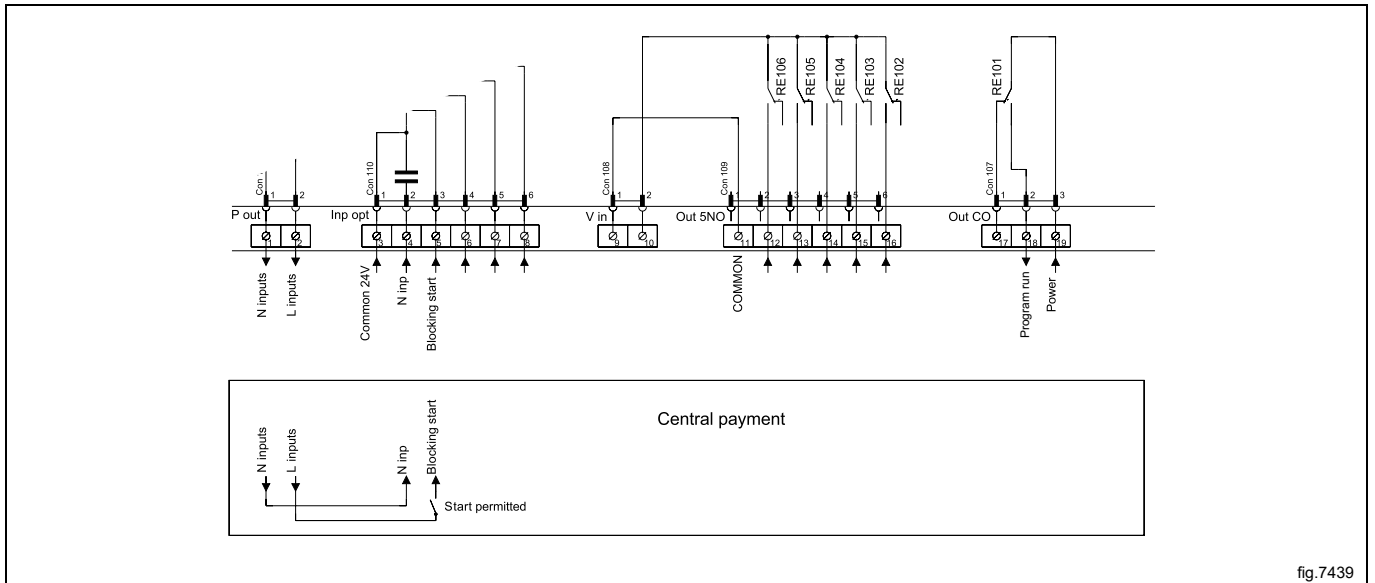


fig.7439

10.5.3 Externí mincovník/Centrální platba (2K)

Signál obdrženy z externích mincovníků musí být impulz mezi 300–3000 ms (500 ms je doporučený) s minimálním pozastavením mezi dvěma pulzy 300 ms (500 ms je doporučené).

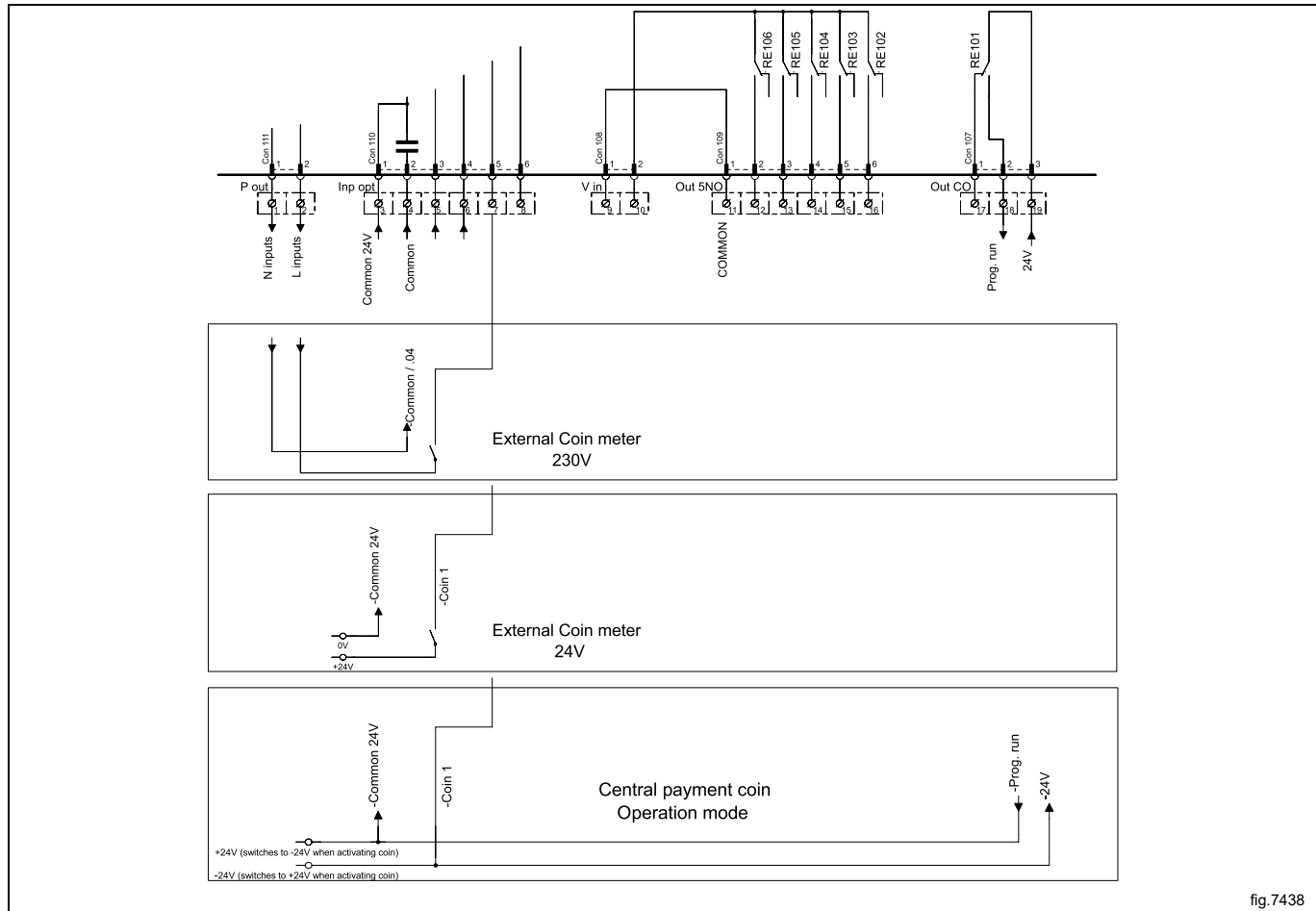


fig.7438

10.5.4 Sleva (2K)

Udržováním aktivního (vysokého) signálu na konektoru 5 (červená cena) lze snížit cenu programu. Tato funkce má mnoho využití, včetně poskytování slevy v určité části dne. Po dobu aktivace (vysokého) signálu je cena programu snížena (nebo je čas u časových programů navýšen) o procentuální hodnotu zadanou v nabídce programování ceny.

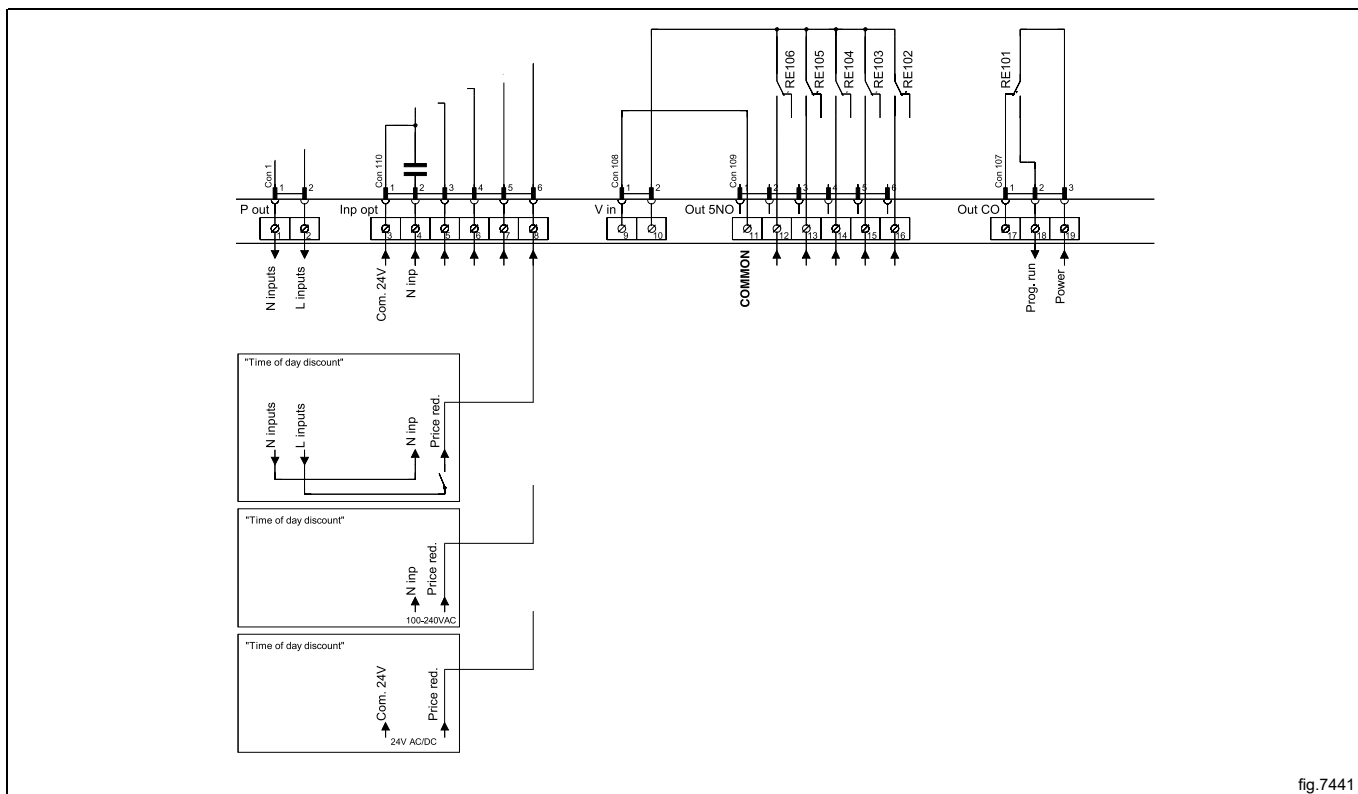


fig.7441

10.6 Volitelná výbava

10.6.1 Vnější přípojka - 100 mA

Speciální přípojovací svorka je umístěna na přípojovací konzole.

Tuto přípojku lze použít jako vnější ovládání ventilátoru nebo kondenzační jednotky.

3AC

Svorka pro vnější ovládání je určena pro 220–240 V max. 100 mA a je výhradně určena pro provoz stykače. Max. přípojná hodnota 100 mA.

3NAC nebo 1AC/1NAC

Maximální připojení je 1,25 A / 230 V AC.

Uzemnění Gnd se musí používat pro uzemnění vnějšího panelu.

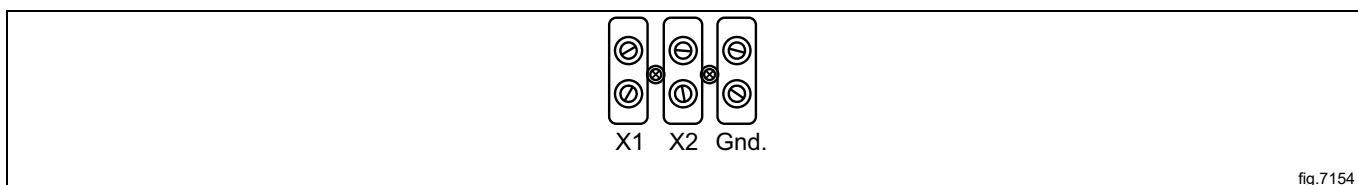


fig.7154

11 Obrácení dvířek

Odpojte stroj od elektrického napájení. Zařízení s plynovým ohřevem: Uzavřete ruční plynový ventil.

Demontujte pant (A) a znovu vložte šrouby do stejných otvorů, abyste zajistili panel na zadní straně. Namontujte pant (A) vespod opačné strany.

Demontujte dveře opatrným zdvižením jejich přední části.

Demontujte pant (B).

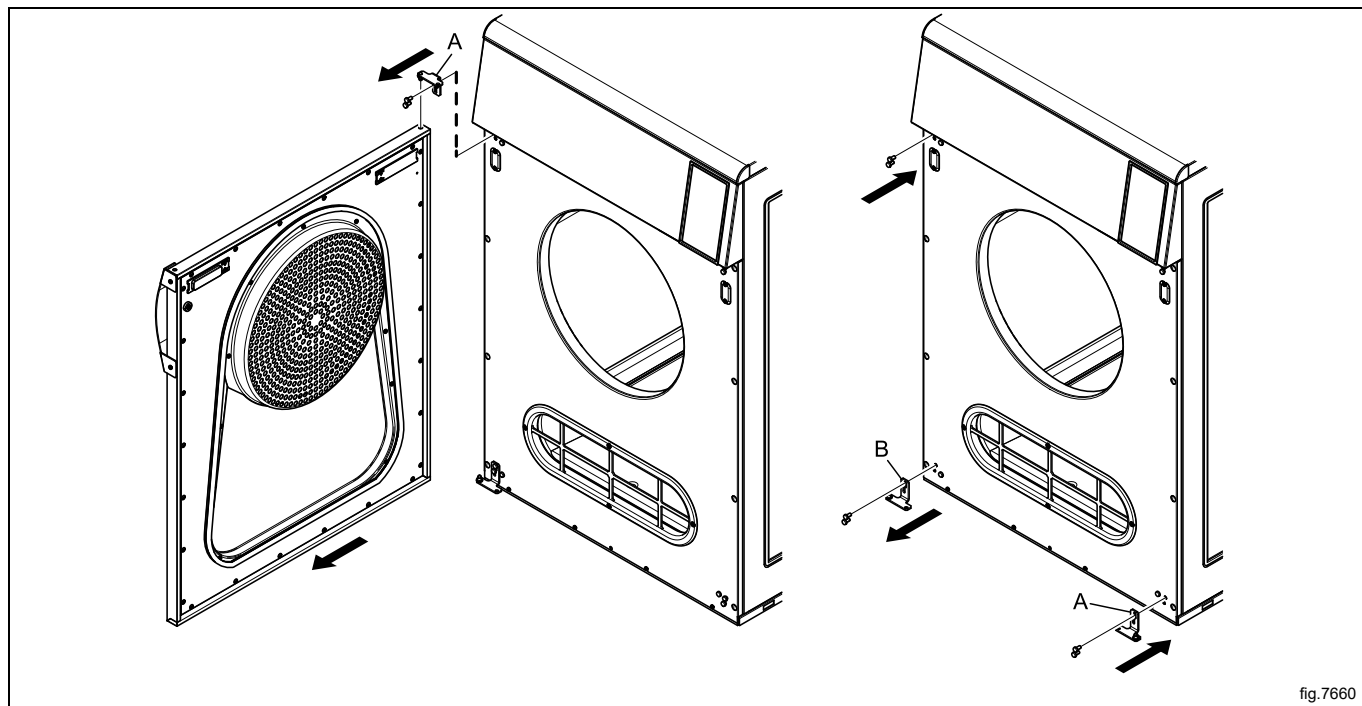


fig.7660

Odmontujte vrchní panel.

Rozřízněte kabelové spony a demontujte kabel (C) na protilehlé straně.

Demontujte plastový kryt s dveřním spínačem (D) a namontujte jej na protilehlou stranu.

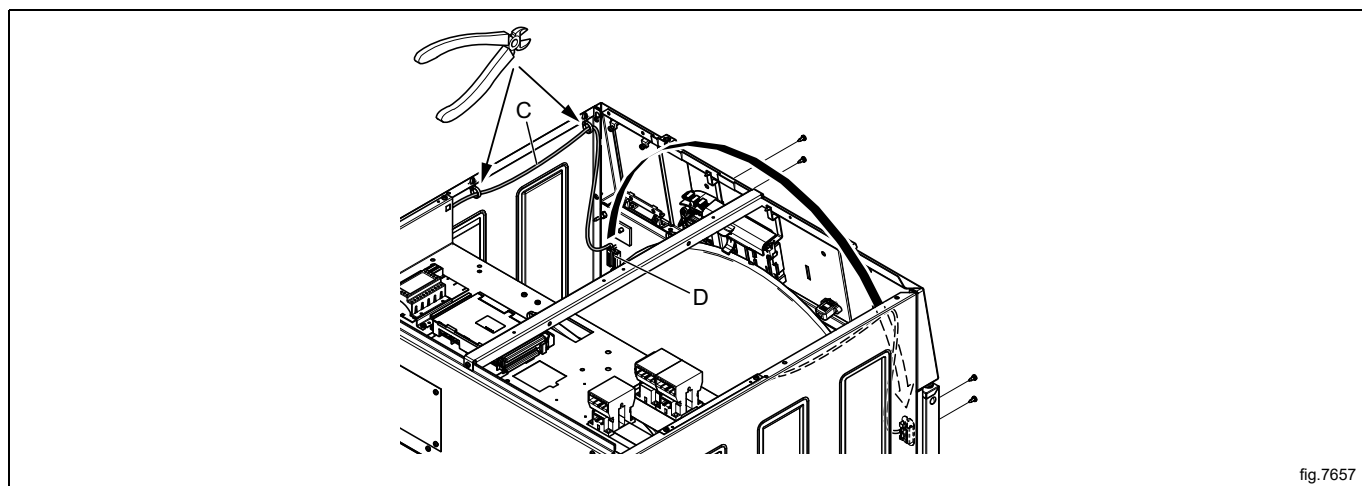


fig.7657

Vymontujte madlo dvířek a vyšroubujte šrouby. Namontujte madlo dvířek na opačnou stranu pomocí stejných šroubů. Namontujte dveře tím, že je nadzdvihnutím nasadíte na uchycení na protilehlé straně. Namontujte pant (B) na vrchní straně.

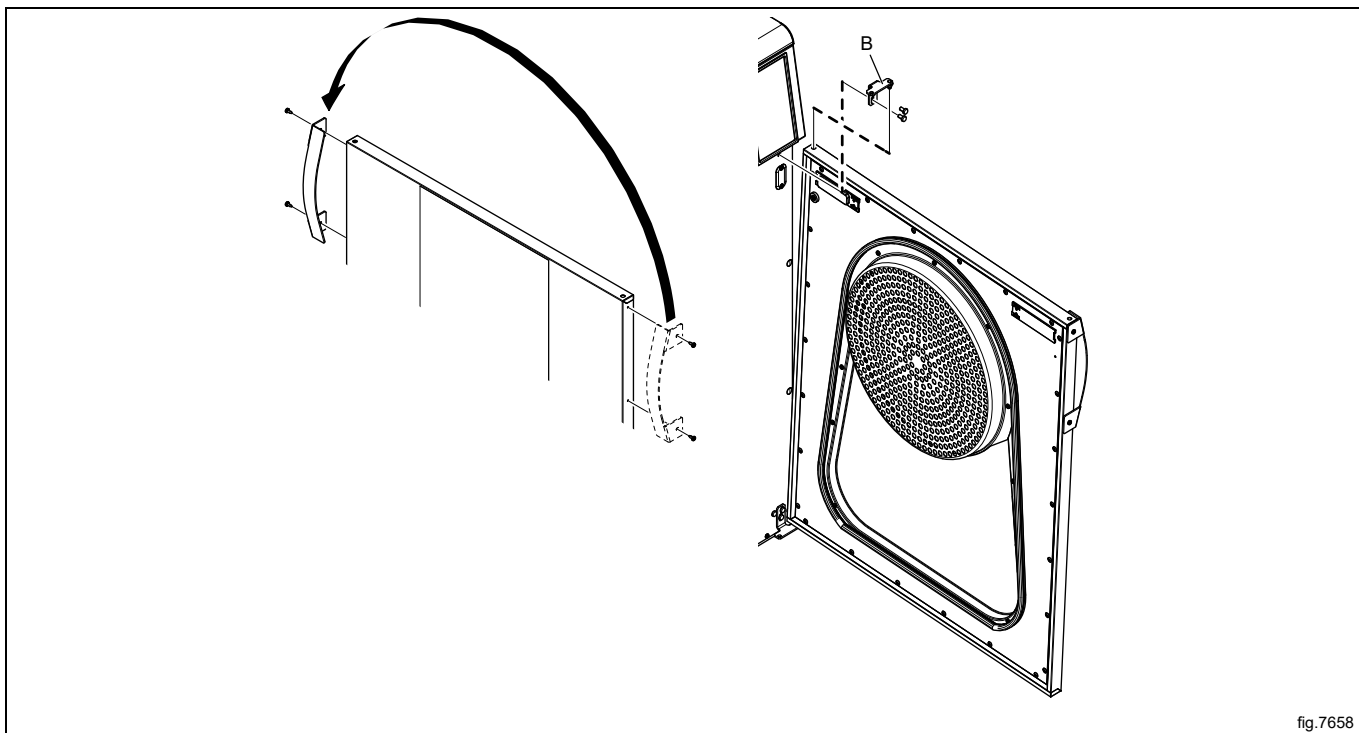


fig.7658

Demontujte magnetický zámek dveří (E) a magnet pro spínač (F) a namontujte je na protilehlou stranu.

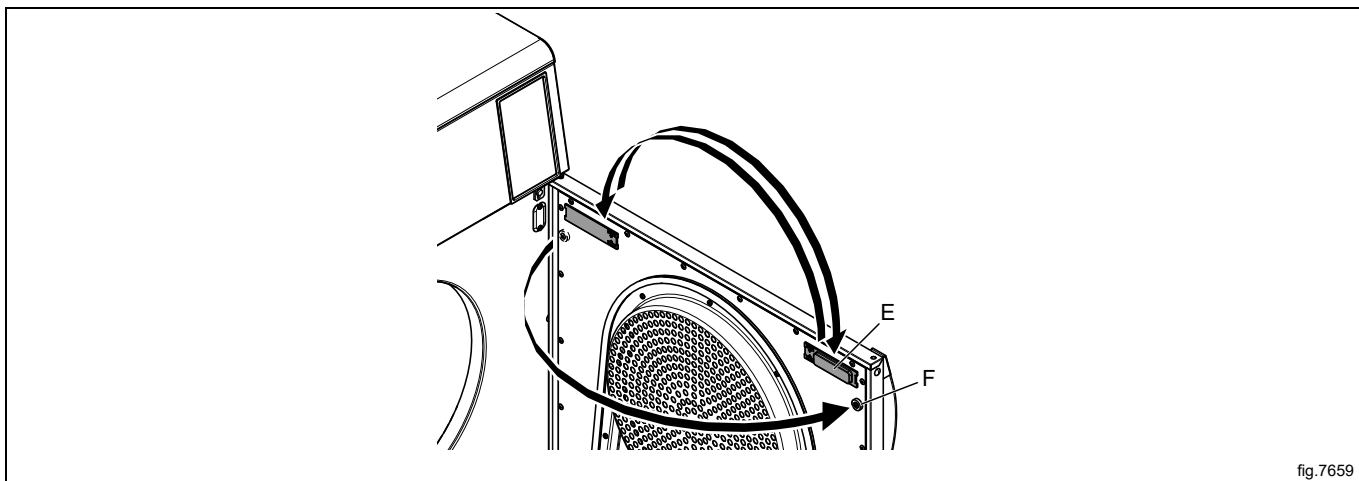


fig.7659

Zapojte zařízení do elektrické sítě.
Proveďte test zařízení.

12 Při prvním spuštění

Jakmile dokončíte instalaci a poprvé zapnete zařízení, budete muset provést následující nastavení. Jakmile dokončíte jedno nastavení, automaticky vstoupíte do dalšího. Postupujte podle pokynů na displeji.

- Volba jazyka
- Nastavení času a data
- Aktivace/deaktivace servisní výstrahy

12.1 Volba jazyka

Vyberte si jazyk v seznamu zobrazeném na displeji. Mezi možnostmi se můžete pohybovat pomocí šipek nahoru a dolů.

V tomto jazyce se pak budou zobrazovat zprávy na displeji, názvy programů atd.

12.2 Nastavení času a data

Zvolte možnost ANO a stisknutím tlačítka ►|| přejděte do nabídky CAS/DATUM.

Aktivujte menu NASTAV CAS a nastavte správný čas.

Uložte nastavení.

Aktivujte menu NASTAV DATUM a nastavte správné datum. Začněte nastavením roku.

- Nastavte rok. Chcete-li pokračovat, zavřete nabídku dlouhým stisknutím tlačítka ►|| .
- Nastavte měsíc. Chcete-li pokračovat, zavřete nabídku dlouhým stisknutím tlačítka ►|| .
- Nastavte den. Zavřete nabídku dlouhým stisknutím tlačítka ►|| a poté nastavení uložte dlouhým stisknutím tlačítka ►|| .

Po dokončení opusťte menu.

12.3 Aktivace/deaktivace servisní výstrahy

Pomocí možností ANO nebo NE nastavte, zda přístroj má nebo nemá upozorňovat na servis.

Uložte nastavení a opusťte menu.

13 Kontrola funkce



Tyto činnosti musí provádět pouze kvalifikovaní pracovníci.



Kontrola funkce musí být provedena po dokončení instalace a před použitím zařízení.

Po každé opravě musí být nejdříve provedena kontrola funkce, než lze zařízení znovu používat.

Zkontrolujte automatické zastavení zařízení

- Zapněte přístroj.
- Zkontrolujte správnou funkci mikrospínačů:
Zařízení se musí při otevření dvířek zastavit.

Zkontrolujte směr otáčení (pouze u sušiček s 3fázovým elektrickým napájením, u instalace na lodi).

Odmontujte vrchní panel a spusťte program. Zkontrolujte, zda se buben otáčí ve směru chodu hodinových ručiček.

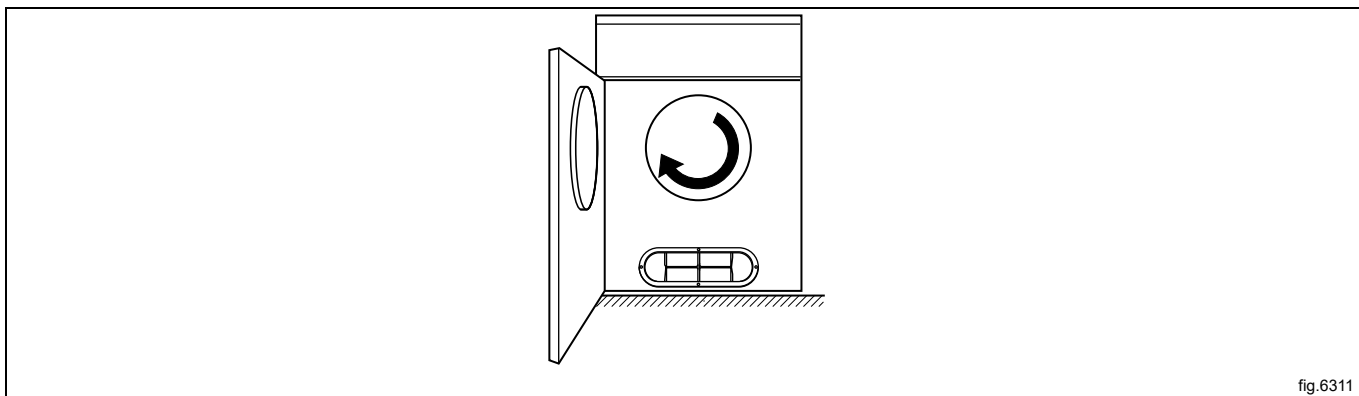


fig.6311

Pokud se otáčí špatným směrem, zaměňte dvě ze tří fází nalevo na připojovací svorkovnici.

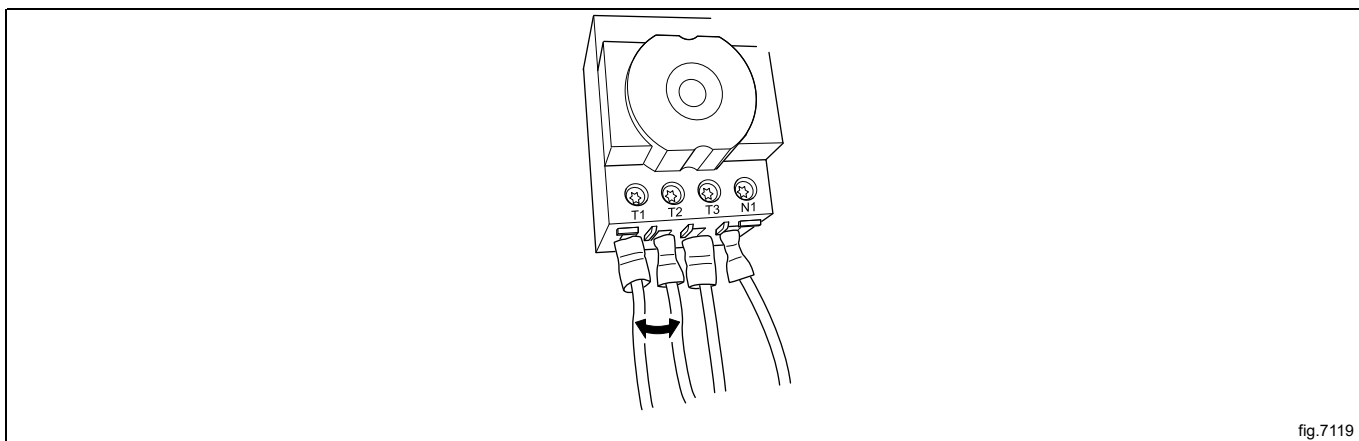


fig.7119

Kontrola ohřevu

- Nechejte zařízení v chodu po dobu pěti minut na programu s ohřevem.
- Zkontrolujte, zda vytápění je funkční otevřením dvířek a zda cítíte na bubnu teplo.

Připravena k použití

Jestliže jsou všechny zkoušky v pořádku, přístroj je nyní připraven k použití.

Jestliže jedna ze zkoušek selhala nebo pokud zjistíte nedostatky nebo závady, spojte se prosím s vaší místní servisní organizací nebo prodejcem.

14 Informace o likvidaci

14.1 Likvidace spotřebiče na konci životnosti

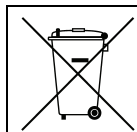
Před likvidací stroje se ujistěte, že jste pečlivě zkontrolovali jeho fyzický stav, a zejména všechny části konstrukce, které se mohou během likvidace rozpadnout nebo prasknout.

Součásti stroje musí být zlikvidovány odděleně podle různých vlastností (např. kovy, oleje, mazadla, plasty, pryž atd.).

V různých zemích jsou v platnosti různé předpisy, proto dodržujte ustanovení zákonů a příslušných orgánů v zemi, kde probíhá likvidace.

Spotřebič musí být většinou převezen do specializovaného sběrného centra.

Demontujte spotřebič, rozdělte součásti podle jejich chemických vlastností; uvědomte si, kompresor obsahuje mazací olej a chladicí kapalinu, které lze recyklovat, a že chladicí zařízení a komponenty tepelného čerpadla jsou speciální odpady, které lze spojit s městským odpadem.



Symbol na výrobku udává, že tento výrobek nepatří do domácího odpadu, ale je nutné ho správně zlikvidovat, aby nedošlo k případným negativním důsledkům na životní prostředí a lidské zdraví. Podrobnější informace o recyklaci tohoto výrobku zjistíte u místního obchodního zástupce nebo prodejce daného výrobku, v zákaznickém oddělení nebo u příslušného místního úřadu pro likvidaci domovního odpadu.



Poznámka:

Při sešrotování stroje se musí zničit také CE značení, tato příručka a další dokumenty týkající se spotřebiče.

14.2 Likvidace obalového materiálu

Balení musí být zlikvidováno v souladu s platnými předpisy v zemi, kde je spotřebič používán. Veškerý obalový materiál je přátelský k životnímu prostředí.

Ty lze bezpečně uchovat, recyklovat nebo spalovat ve vhodné spalovně odpadů. Recyklovatelné plastové díly jsou označeny následujícími příklady.

| | |
|--|--|
|  PE | Polyetylen: <ul style="list-style-type: none"> • Vnější obal • Sáček s pokyny |
|  PP | Polypropylen: <ul style="list-style-type: none"> • Popruhy |
|  PS | Polystyrenová pěna: <ul style="list-style-type: none"> • Rohové chrániče |



Electrolux Professional AB
341 80 Ljungby, Sweden
www.electroluxprofessional.com