

Installationsvejledning

Tørretumbler

TD6–11

Type N1...



Electrolux
PROFESSIONAL

Indholdsfortegnelse

Indholdsfortegnelse

1	Sikkerhedsforskrifter.....	5
1.1	Generelle oplysninger	6
1.2	Kun til kommerciel brug	6
1.3	Copyright	6
1.4	Symboler	7
2	Garantibetingelser og undtagelser	8
3	Tekniske data.....	9
3.1	Tegning	9
3.2	Tekniske data	10
4	Opsætning.....	11
4.1	Generelt.....	11
4.2	Udpakning.....	11
4.3	Instruktion for genbrug af emballagen.....	13
4.4	Hjul.....	14
4.5	Placering.....	15
4.6	Tilslutning af afløb.....	16
4.7	Mekanisk installation.....	16
5	Aftrækssystem	18
5.1	Luftprincip	18
6	Elektrisk tilslutning.....	20
6.1	Elektrisk installation	20
6.2	Enfaset tilslutning.....	20
6.3	Trefaset tilslutning.....	21
6.4	Elektriske tilslutninger	21
6.5	Funktioner til I/O-kort.....	22
6.5.1	Central betaling (2J)	22
6.5.2	Central betaling (2J)	23
6.5.3	Udvendig møntautomat/central betaling (2K).....	24
6.5.4	Prisreduktion (2K).....	25
6.6	Tilvalg	25
6.6.1	Ekstern tilslutning 100 mA.....	25
7	Vending af døren.....	26
8	Ved første start.....	35
8.1	Vælg sprog.....	35
8.2	Indstil tid og dato.....	35
8.3	Aktivér/deaktiver servicealarmen.....	35
9	Funktionskontrol.....	36
10	Oplysninger om bortskaffelse	37
10.1	Apparatets genanvendelighed og bortskaffelse	37
10.1.1	Genbrug	37
10.1.2	Procedure vedrørende bortskaffelse af apparatet og genindvinding af komponenter/ materialer	37
10.2	Bortskaffelse af emballage.....	38

Producenten forbeholder sig ret til ændring af konstruktions- og materiale specifikationer.

1 Sikkerhedsforskrifter

- Service må kun udføres af autoriseret personale.
- Brug kun godkendte reservedele, tilbehør og forbrugsstoffer.
- Maskinen må ikke bruges, hvis der tidligere er benyttet industrielle kemikalier til rensning.
- Lad være med at tørre uvasket tøj i maskinen.
- **ADVARSEL:** Snavsetøj, der er blevet tilsmudset med stoffer som hårplejeprodukter, madolie, acetone, alkohol, benzin, petroleum, pletfjernere, terpentin, voks og voksfjernere skal rengøres tilstrækkeligt til at fjerne forureningen, inden de tørres i en tørretumbler. Når sådanne tilsmudsede emner vaskes, skal der anvendes vaskemiddel, der er specificeret af producenten, og man skal vælge den højest mulige temperatur. Vask emnerne flere gange i tilfælde af tvivl.
- Dele af skumgummi (latexskum), brusehætter, vandtætte tekstiler, tøj med gummibagside og tøj eller puder, der er udstyret med skumgummipuder, må ikke tørres i maskinen.
- Skyllemiddel eller lignende produkter skal bruges som angivet af producenten af de pågældende midler.
- Den sidste fase i tørringen sker uden varme (nedkølingscyklus) for at sikre, at tøjet har en temperatur, der ikke er skadeligt for det.
- Fjern alle genstande, såsom lightere og tændstikker, fra lommerne.
- **ADVARSEL.** Stands aldrig maskinen, før den er færdig med tørringen. Standses maskinen før tid, skal tøjet hurtigt fjernes fra maskinen og bredes ud, så varmen kan blive spredt.
- Der skal sørges for passende ventilation for at undgå tilbagestrømning af gas til rum, hvor der befinder sig apparater, der forbrænder andre brændselstyper, herunder anordninger med åben ild.
- Maskinen må ikke installeres bag døre, som kan låses, eller bag skydedøre eller døre, hvis hængsler sidder på den modsatte side af, hvor hængslet på maskinens dør sidder, således at det ikke er muligt at åbne maskinens dør helt.
- Hvis maskinen har en fnugsamler, skal denne renses hyppigt.
- Der må ikke samle sig fnug omkring maskinen.
- **DETTE APPARAT MÅ IKKE MODIFICERES.**
- Ved udførelse af service eller udskiftning af dele skal strømmen slås fra.
- Når strømmen er afbrudt, skal operatøren kontrollere, at maskinen er koblet fra det tilslutningssted, han har adgang til (dvs. at stikket er trukket ud og forbliver trukket ud). Hvis dette ikke er muligt på grund af maskinens konstruktion eller installation, skal der etableres en frakobling med et låsesystem i den isolerede position.
- I overensstemmelse med ledningsdiagrammet: Montér en flerpolet afbryder på maskinen for at lette installations- og servicearbejde.
- **ADVARSEL:** Apparatet må ikke forsynes med strøm via en ekstern tilkobling, som f. eks. en timer, eller sluttes til et kredsløb, der regelmæssigt slås til og fra af udstyret.
- Hvis der anføres forskellige mærkespændinger eller forskellige mærkefrekvenser (adskilt af /) på maskinens typeplade, findes der anvisninger på justering af apparatet til drift ved den påkrævede mærkespænding eller mærkefrekvens i installationshåndbogen.

- Stationære apparater, der ikke er forsynet med måder til at koble dem fra elnettet på ved hjælp af kontaktafbrydelse ved alle poler, som giver fuld frakobling ved overspænding i kategori III, skal have inkorporeret en metode til frakobling i den faste kabelføring i medfør af reglerne for kabelføring.
- Åbningerne i soklen må ikke tildækkes af et tæppe
- Maksimal mængde af tørt tøj: 11,0 kg.
- A-vægtet lydtryksniveau (emission) ved arbejdsstationer: 70 dB(A)
- Yderligere krav til følgende lande; AT, BE, BG, HR, CY, CZ, DK, EE, FI, FR, DE, GR, HU, IS, IE, IT, LV, LT, LU, MT, NL, NO, PL, PT, RO, SK, SI, ES, SE, CH, TR, UK:
 - Denne maskine kan anvendes på offentlige steder.
 - Denne maskine må bruges af børn på 8 år og derover og af personer med nedsatte fysiske, sensoriske eller mentale evner eller personer med manglende erfaring og viden, hvis de bliver overvåget eller får vejledning i sikker brug af maskinen og forstår de risici, der er forbundet med brugen. Børn må ikke lege med maskinen. Rengøring og vedligeholdelse må ikke udføres af børn, medmindre de er under opsyn af en voksen.
 - Børn under 3 år skal holdes væk fra maskinen, medmindre de er under konstant opsyn.
- Yderligere krav til øvrige lande:
 - Denne maskine er ikke beregnet til brug af personer (herunder børn) med nedsatte fysiske, sensoriske eller mentale evner eller personer med manglende erfaring og viden, medmindre de bliver overvåget eller får vejledning i brugen af maskinen af en person med ansvar for deres sikkerhed. Børn skal overvåges for at sikre, at de ikke leger med maskinen.

1.1 Generelle oplysninger

Betingelserne for opbevaring og transport af apparatet skal omfatte en temperatur på mellem -20°C / + 70°C samt en maksimal fugtighed på 95% RH.

For at forhindre skader i elektronikken (og andre dele), der kan opstå som følge af kondens, bør maskinen stå i et rum med stuetemperatur i 24 timer, før den tages i brug første gang.

Elforsyningen skal følge:

- Maks. området for mærkespændingen i hvert land: -15% / +10%.
- Maks. området for mærkefrekvensen i hvert land: ± 3 Hz.
- Spændingsudfald/afbrydelse: 5 spændingsudfald/dag (100% spændingstab, med en varighed på 3-4 minutter).

Stabil strømforsyning er altid det bedste. Udsving giver stress og ekstra belastning på alle elektriske og elektroniske dele.







1.2 Kun til kommerciel brug

Maskinen/maskinerne omtalt i denne vejledning er udelukkende fremstillet til kommerciel og industriel brug.

1.3 Copyright

Denne håndbog er udelukkende beregnet på operatøren og må kun overdrages til tredjemand efter skriftlig tilladelse fra Electrolux Professional AB.

1.4 Symboler

	<p>Forsigtig</p>
	<p>Forsigtig, varm overflade</p>
	<p>Forsigtig, højspænding</p>
	<p>Advarsel, risiko for brand / brændbare materialer</p>
	<p>Fare, fare for knusning</p>
	<p>Læs anvisningerne, inden maskinen tages i brug</p>

2 Garantibetingelser og undtagelser

Hvis købet af dette produkt omfatter garanti, ydes denne i overensstemmelse med lokale bestemmelser, og under forudsætning af at udstyret er installeret og anvendes til det formål, det er beregnet til, og som det er beskrevet i den tilhørende udstyrsdokumentation.

Garantien er gældende, når kunden udelukkende har anvendt originale reservedele og har udført vedligeholdelse i overensstemmelse med kravene til brug og vedligeholdelse fra Electrolux Professional AB, der leveres både i papirformat og elektronisk.

Electrolux Professional AB anbefaler på det kraftigste, at man anvender Electrolux Professional AB godkendte rengøringsmidler, skylle- og afkalkningsmidler for at opnå de bedste resultater og bevare produkteffektiviteten over tid.

Electrolux Professional AB garantien dækker ikke:

- Omkostninger til servicerejser for at levere eller afhente produktet.
- Montering.
- Oplæring i brug/funktion.
- Udskiftning (og/eller levering) af sliddele medmindre sliddet skyldes materiale- eller produktionsfejl, som er anmeldt inden for en (1) uge fra fejllens opståen.
- Tilretning af ekstern ledningsføring.
- Tilretning af uautoriserede reparationer, såvel som eventuelle skader, fejl og mangler, der er forårsaget af og/eller stammer fra
 - utilstrækkelig og/eller unormal kapacitet i det elektriske system (strøm/spænding/frekvens, herunder udsving og/eller afbrydelser).
 - utilstrækkelig eller afbrudt vandforsyning, damp, luft, gas (herunder urenheder og/eller andet, der ikke er i overensstemmelse med de tekniske krav til hvert apparat).
 - vvs-dele, komponenter eller konsumrengøringsprodukter, der ikke er godkendt af producenten.
 - kundens forsømmelighed, forkert brug, misbrug og/eller manglende overholdelse af anvisningerne på brug og vedligeholdelse, som findes detaljeret beskrevet i udstyrets dokumentation.
 - ukorrekt eller dårlig: installation, reparation, vedligeholdelse (herunder pilleri, modifikationer og reparationer udført af uautoriserede tredjeparter) samt modifikation af sikkerhedssystemer.
 - Brugen af uoriginale dele (f.eks.: forbrugsstoffer, slid og skader eller reservedele).
 - miljøforhold der frembringer termisk (f.eks. overophedning/frost) eller kemisk (f.eks. korrosion/oxydering) stress.
 - fremmedlegemer anbragt i- eller sluttet til- produktet.
 - uheld eller force majeure.
 - transport og håndtering, inklusive ridser, hak, splinter og/eller anden skade på produktets finish, medmindre sådan skade stammer fra materiale- eller produktionsfejl, og anmeldes inden for en (1) uge fra leveringen, hvis ikke andet aftales.
- produkt med originale serienumre som er blevet fjernet, ændret eller ikke umiddelbart kan fastslås.
- skift af lyspærer, filtre eller enhver forbrugsdel.
- ethvert tilbehør og software der ikke er godkendt eller specificeret af Electrolux Professional AB.

Garantien omfatter ikke planlagte vedligeholdelsesaktiviteter (inklusive de nødvendige dele hertil) eller levering af rengøringsmidler, medmindre det specifikt er dækket under en lokal aftale, med forbehold for lokale vilkår og betingelser.

Se på Electrolux Professional AB webside for en liste over autoriserede kundeservicekontorer.

3 Tekniske data

3.1 Tegning

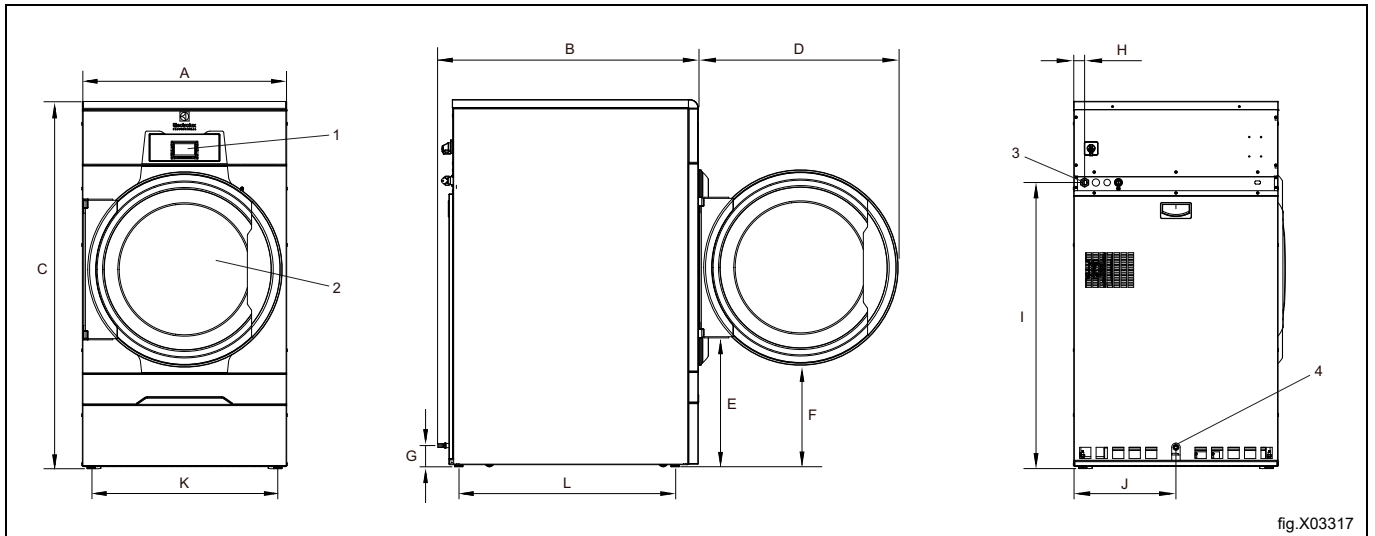


fig.X03317

1	Betjeningspanel
2	Lågeåbning, \varnothing 518 mm
3	Elektrisk tilslutning
4	Afløb til kondensvand

	A	B	C	D	E	F
mm	730	910	1300	710	458	360

	G	H	I	J	K	L
mm	75	40	1015	360	660	770

3.2 Tekniske data

Vægt, netto	kg	170
Tromlevolumen	liter	200
Tromlediameter	mm	682
Tromledybde	mm	606
Tromlehastighed med medium tøjmængde	o/min	55
Mærkeeffekt, fyldningsfaktor 1:18 (maks. belastning)	kg	11,0
Nominal kapacitet, fyldningsfaktor 1:22 (anbefalet belastning)	kg	9,0
Lydstyrke/lydtryksniveau ved tørring*	dB(A)	72.2 / 57
Gennemsnitlig varmeudledning pr. tørrecyklus anvendt til vurderingen af ventilationsbehovet**	kW	2.0
Omgivende driftstemperatur	°C	+10 – +45

*Lydeffektniveauer målt i overensstemmelse med ISO 60704.

** For at få hjælp til måling af det nødvendige ventilationsbehov bedes man kontakte en autoriseret ventilationstekniker. Til beregning af tilstrækkelig ventilation skal alle kilder til varmeproduktion tages i betragtning samt alle andre parametre, der påvirker ventilationsbehovet. Klimazone, bygningsparametre, rumstørrelse osv.

Forbindelser

Rørtilslutning, kondensvand	∅ mm	15
-----------------------------	------	----

Varmepumpe

Type af kølemiddel		R134a
Mængde af kølemiddel	kg	0,750

Fluorholdige drivhusgasser

Dette produkt indeholder fluorholdige drivhusgasser:

R134a: 0,750 kg

GWP 1430

CO₂ svarende til 1,0725 t

Hermetisk forseglet

4 Opsætning

4.1 Generelt

Det primære arbejdsflow til opsætning eller installation af denne maskine er som følger:

1. Udpakning
2. Positionering/placering, nivellering og/eller fastgørelse af maskinen.
3. Korrigering af frisk luft for at kompensere for maskinens(ernes) varmeudledning og tilslutte afløbet(ene).
4. Elektriske forbindelser, tilslutning af effektforsyning til maskinen.
5. Funktionskontrol.
6. Ekstrafunktionskontrol.

Flere detaljer er beskrevet i hver enkelt del af denne installationshåndbog.

4.2 Udpakning

Bemærk:

Maskinen må ikke lægges ned på siden eller vippes mere end 45°. Det kan beskadige varmepumpen.

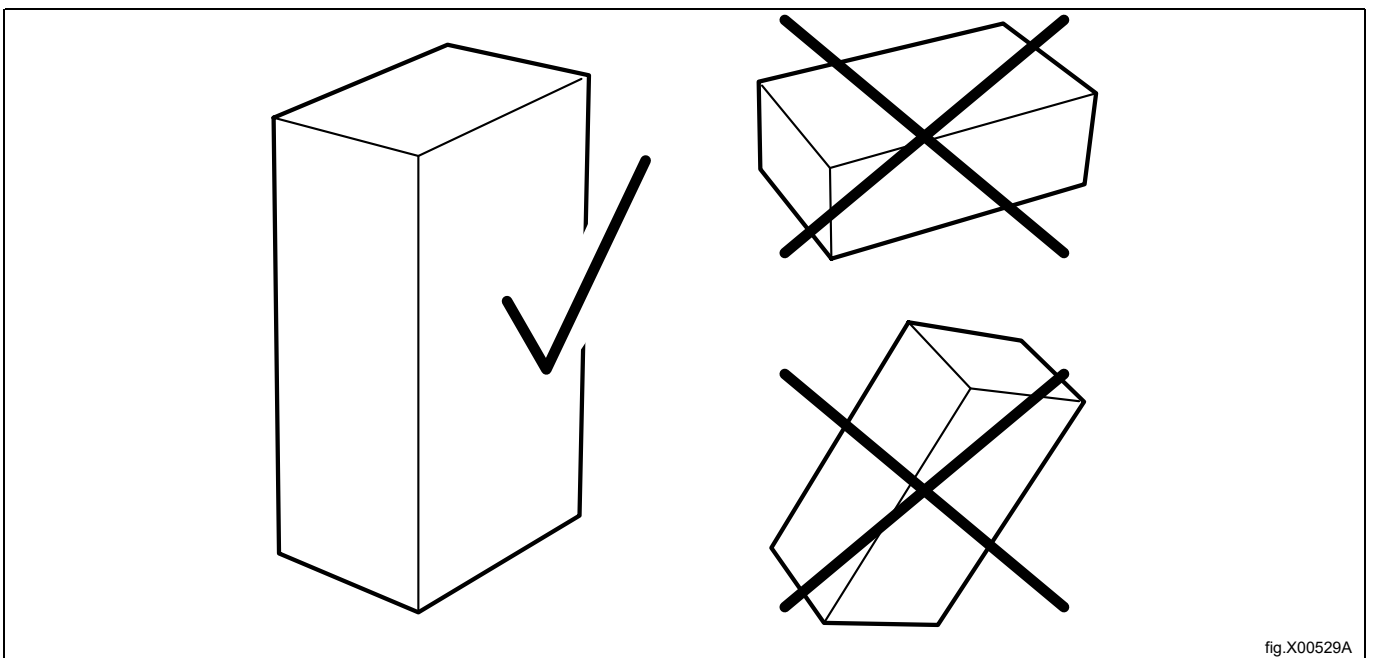
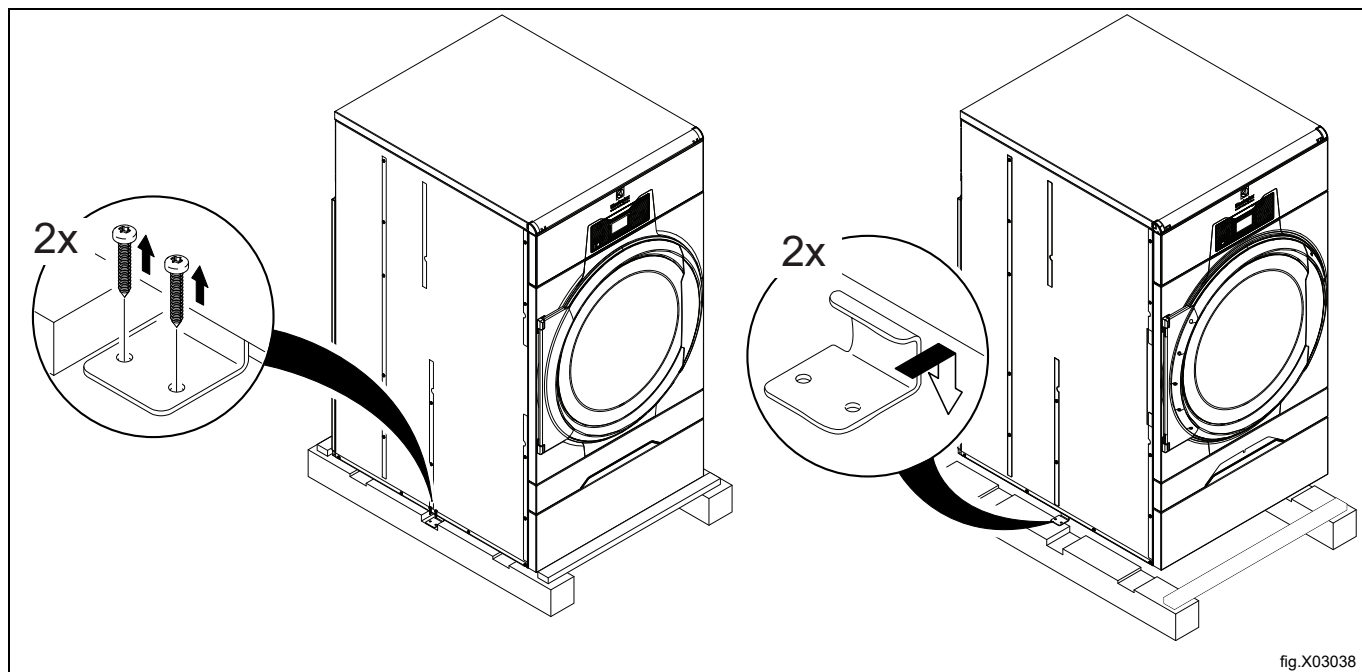


fig.X00529A

Fjern skruerne og transportbeslaget på hver side af maskinen.
Fjern maskinen fra pallen.

Bemærk:

Vær forsigtig med maskinen, når den flyttes. Tromlen har ikke nogen transportbeslag.



Anbring maskinen på det sted, hvor den skal stå.

4.3 Instruktion for genbrug af emballagen

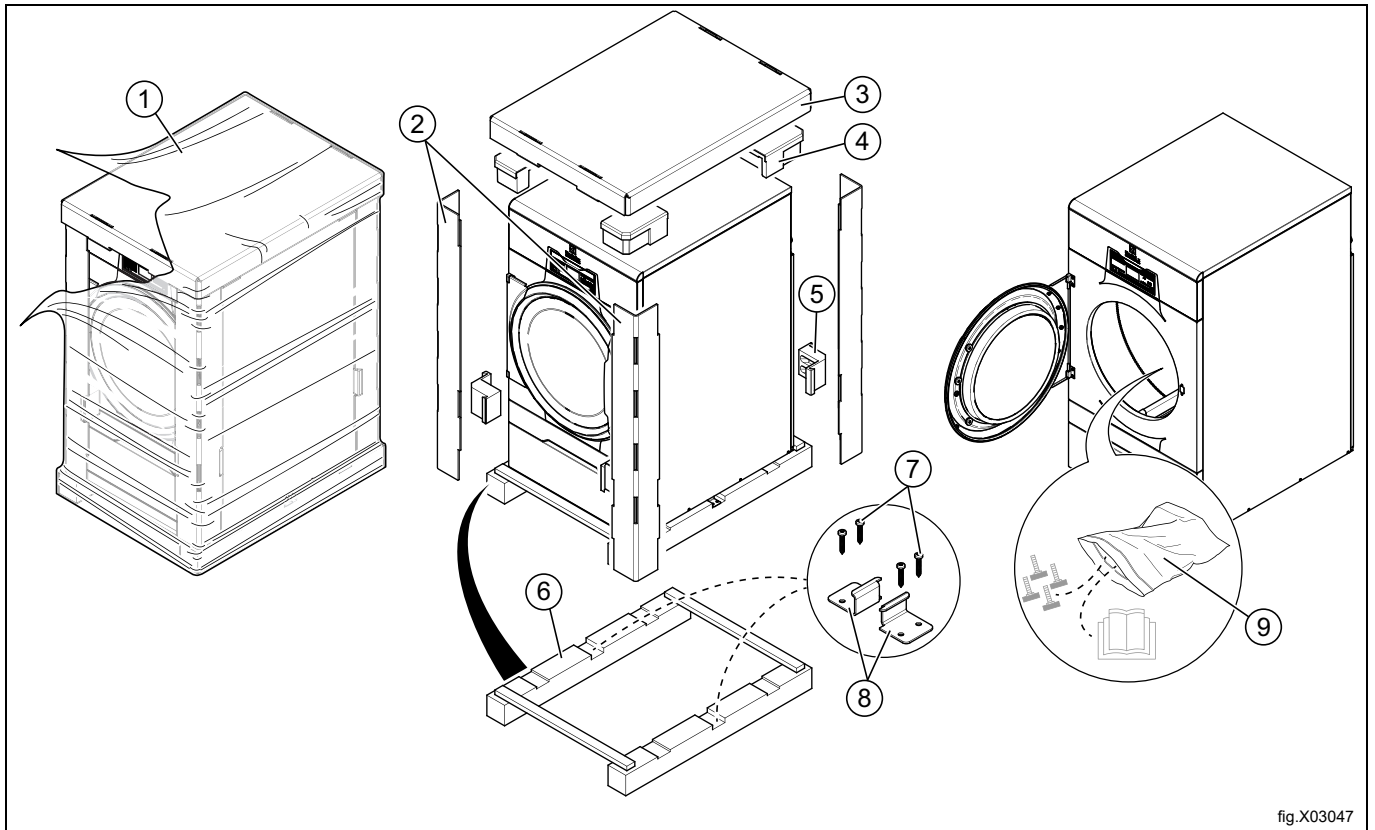


fig.X03047

Fig.	Beskrivelse	Kode	Type
1	Plastfilm	LDPE 4	Plast
2	Papemballage	PAP 20	Papir
3	Papemballage	PAP 20	Papir
4	Beskyttelseshjørner	PS 6	Plast
5	Beskyttelseshjørner	PS 6	Plast
6	Palle	FOR 50	Træ
7	Skrue	FE 40	Stål
8	Stålbeslag	FE 40	Stål
9	Plastpose	PET 1	Plast

4.4 Hjul

Af ergonomiske årsager er maskinen udstyret med hjul.

Hjulene gør det nemt at flytte maskinen uden at løfte den.

Hjulene må kun bruges, så længe maskinens fødder ikke er sænket ned.

Tre af hjulene (A) sidder ved varmpumpeenheden.

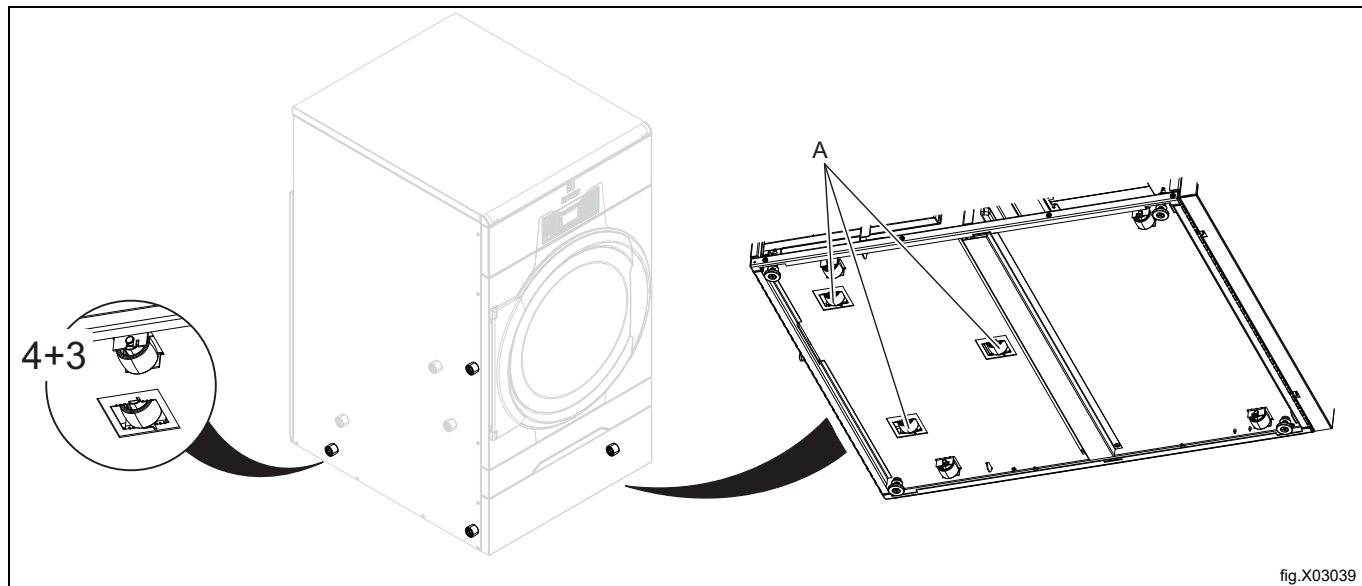


fig.X03039

4.5 Placering

Figuren viser den anbefalede afstand til en væg og/eller til andre maskiner.

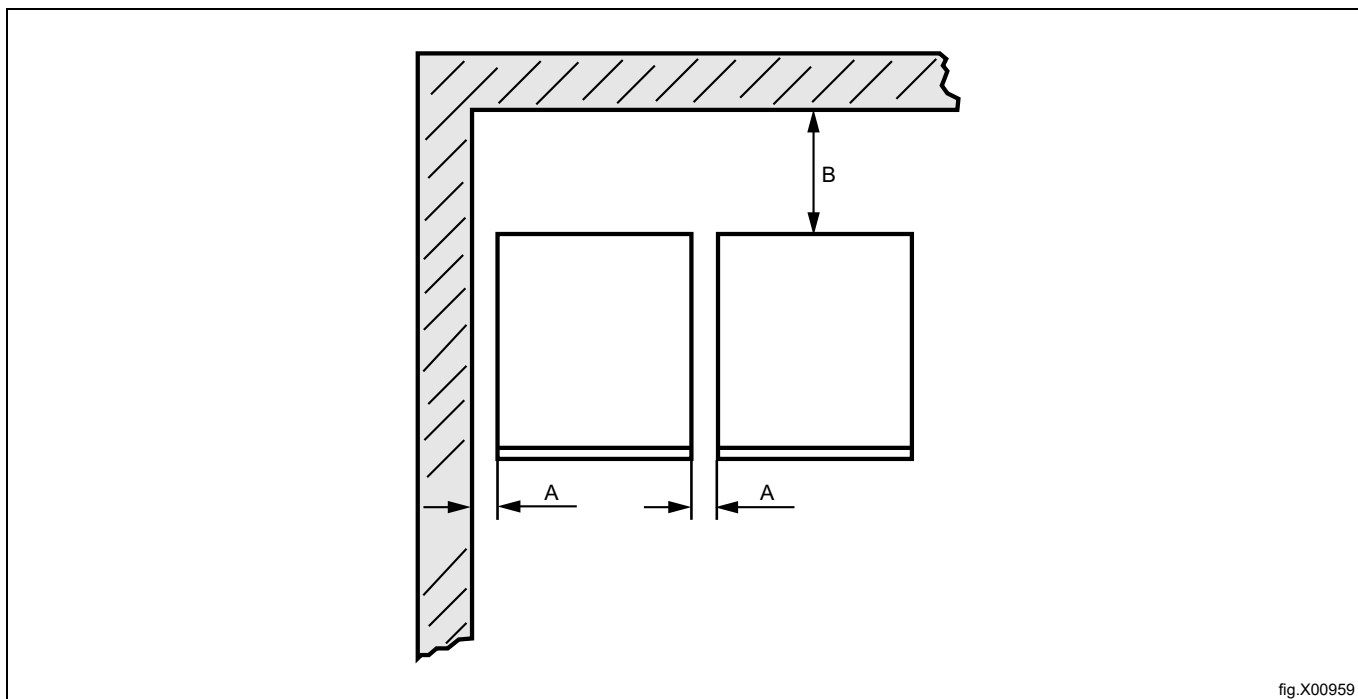


fig.X00959

A	5–500 mm (min. 5 mm)
B	500 mm (Min. 200 mm)

Bemærk:

Maskinen skal placeres således, at der er tilstrækkelig plads til at arbejde for både bruger og servicepersonale.

Overholdelse af anbefalingerne giver let adgang til vedligeholdelse og serviceindgreb.

Hvis der er pladsbegrænsninger, er det muligt at installere maskiner uden at overholde de givne anbefalinger. I så fald skal man huske på, at det kan blive nødvendigt at frakoble og flytte andre maskiner for at kunne nå frem til og udføre serviceindgreb på den pågældende maskine.

4.6 Tilslutning af afløb

Tilslut en tømme­slange til røret (A) på varmepumpe­heden.

Bemærk:

Afløbsslangen skal placeres over vandniveau i gulvafløbet.

Afløbet skal være lavere end afløbet fra varmepumpe­heden. Hvis ikke, vil vandet løbe tilbage i maskinen. Juster via fødderne.

Afløbsslangen skal hænge i en blød bue.

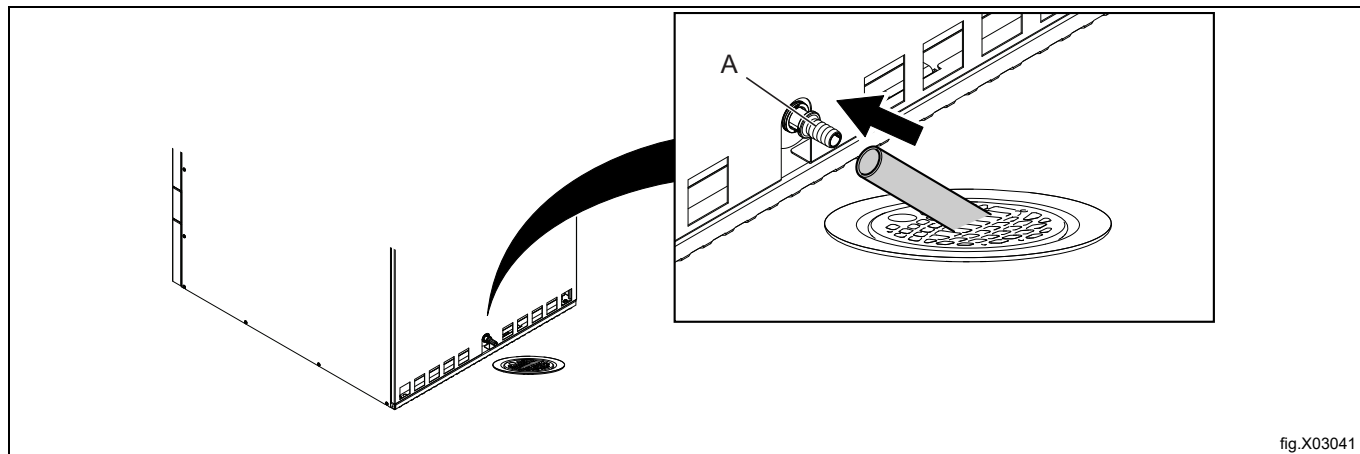


fig.X03041

4.7 Mekanisk installation

Fjern filterskuffen og det andet filter.

Afmonter frontpanelet for­neden.

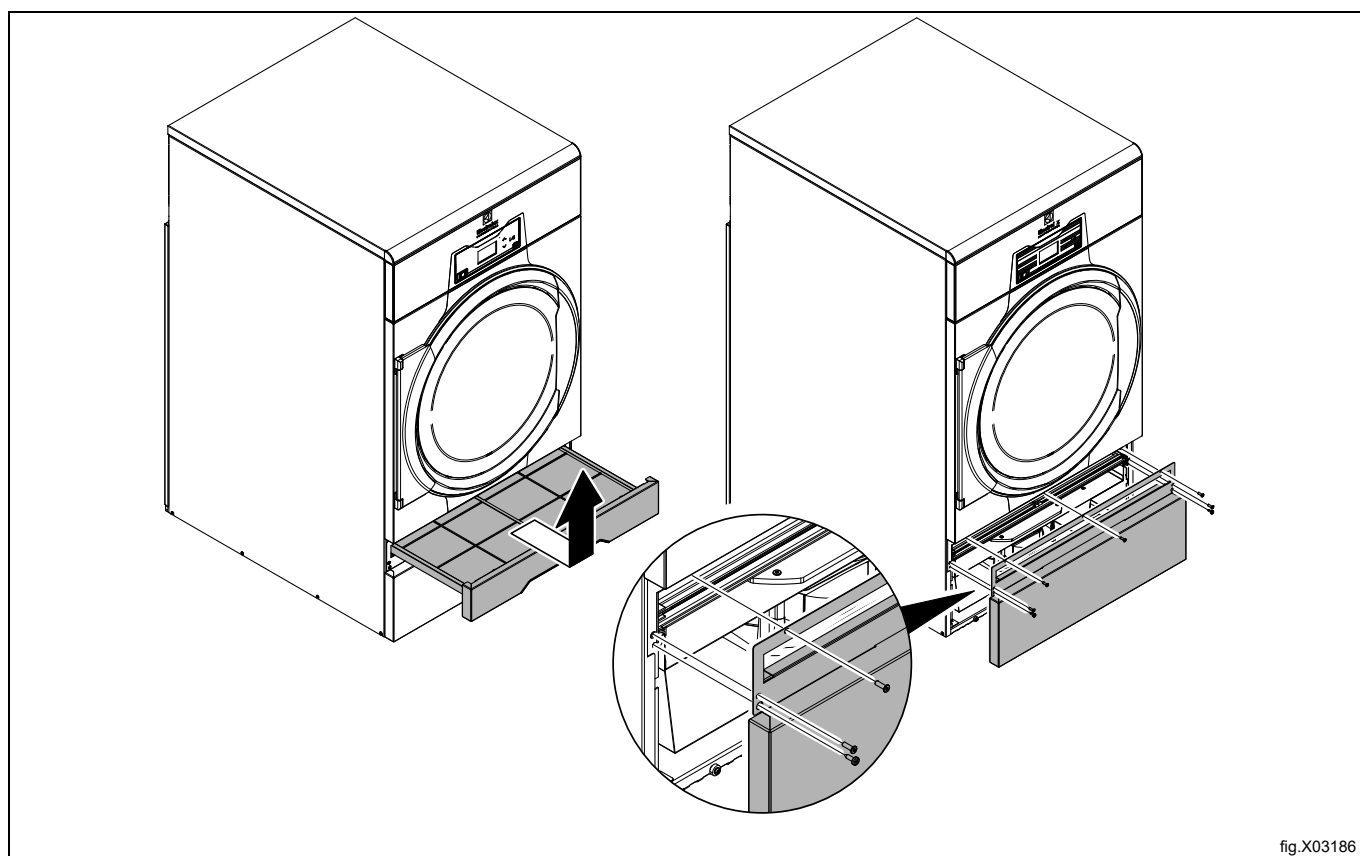
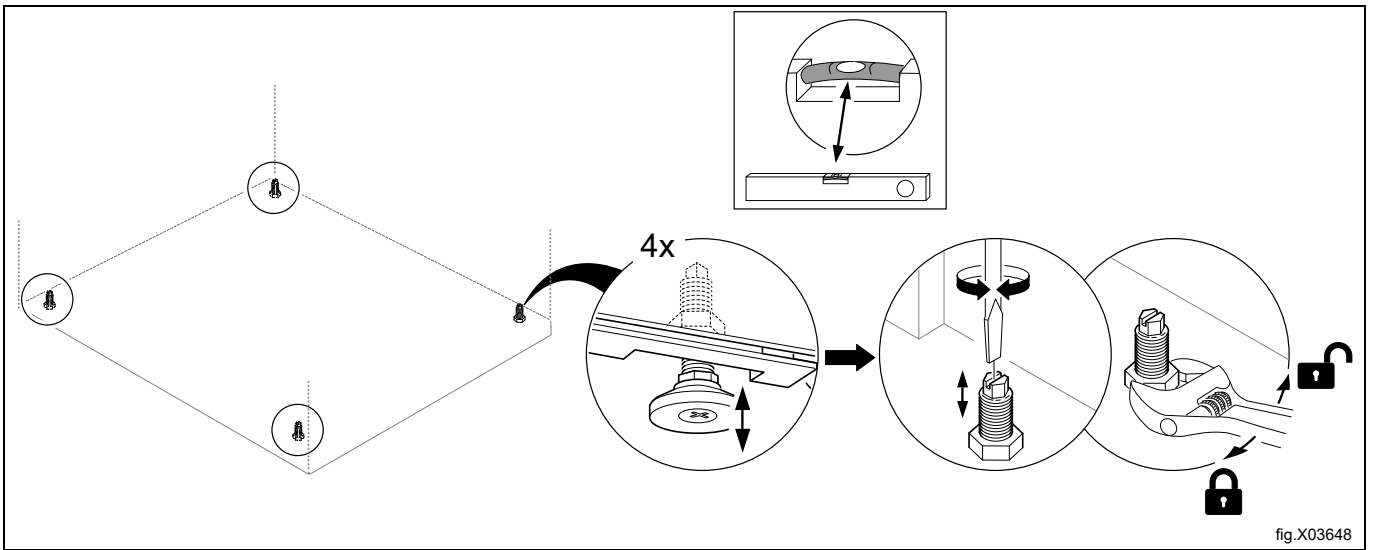


fig.X03186

Sørg for at maskinen står vandret ved hjælp af maskinens ben. Maks. højdejusteringsmulighed er 14 mm.



Sæt det nederste frontpanel tilbage, og isæt filterskuffen.

5 Aftrækssystem

5.1 Luftprincip

Bemærk:

Det er meget vigtigt, at maskinen får tilstrækkelig frisk luft for at kompensere for varmeudledningen.

Blæseren (A) skaber en luftstrøm i maskinen, så der trækkes luft ind i tromlen via opvarmingsenheden (kondensatoren). Den opvarmede luft passerer gennem tøjet som såkaldt halvaksialt/radialt luftflow og opsamler fugt fra tøjet. Al den fugtige luft passerer først gennem det almindelige filter, det andet frugfilter og derefter gennem specialfilteret. Specialfilteret er nødvendigt i maskiner med varmepumpe for at beskytte varmepumpen mod at blive tilstoppet af frug.

Ved hjælp af blæseren (A) kan luften blive recirkuleret tilbage i tromlen og atter via opvarmningssystemet.

Blæseren (B) styres af varmepumpens inverter for hurtigere at nedkøle opvarmingsenheden.

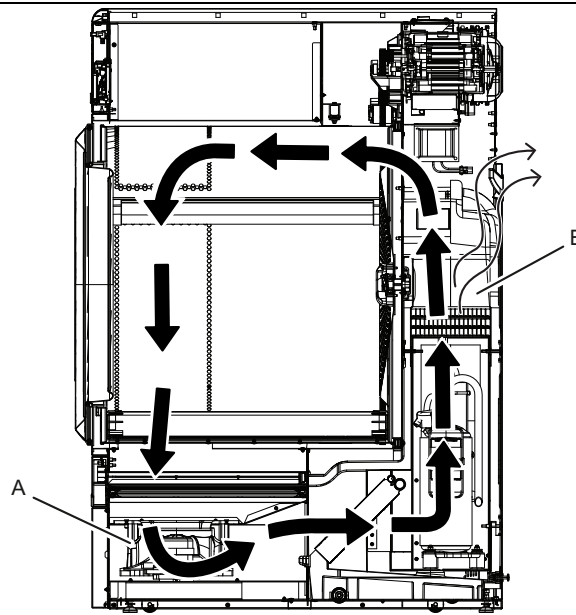


fig.X03040

Udluftning af rummet

Når maskinen er i drift, øges rumtemperaturen. Af den grund skal rummet have tilstrækkelig ventilation.

Alle kilder, der leder varme ind i det samme rum, skal tages i betragtning, når ventilationen dimensioneres. Varmekilder kan for eksempel være: flere tørretumblere, tørreskabe, vaskemaskiner, strygeruller, radiatorer mv. Kombinationen af flere varmekilder fører til et øget behov for ventilationsflow. Andre faktorer kan også påvirke det nødvendige ventilationsflow, såsom klimazone, bygningsparametre, rumstørrelse osv. For at få hjælp til opmåling af det nødvendige ventilationsbehov bedes man kontakte en autoriseret ventilationstekniker.

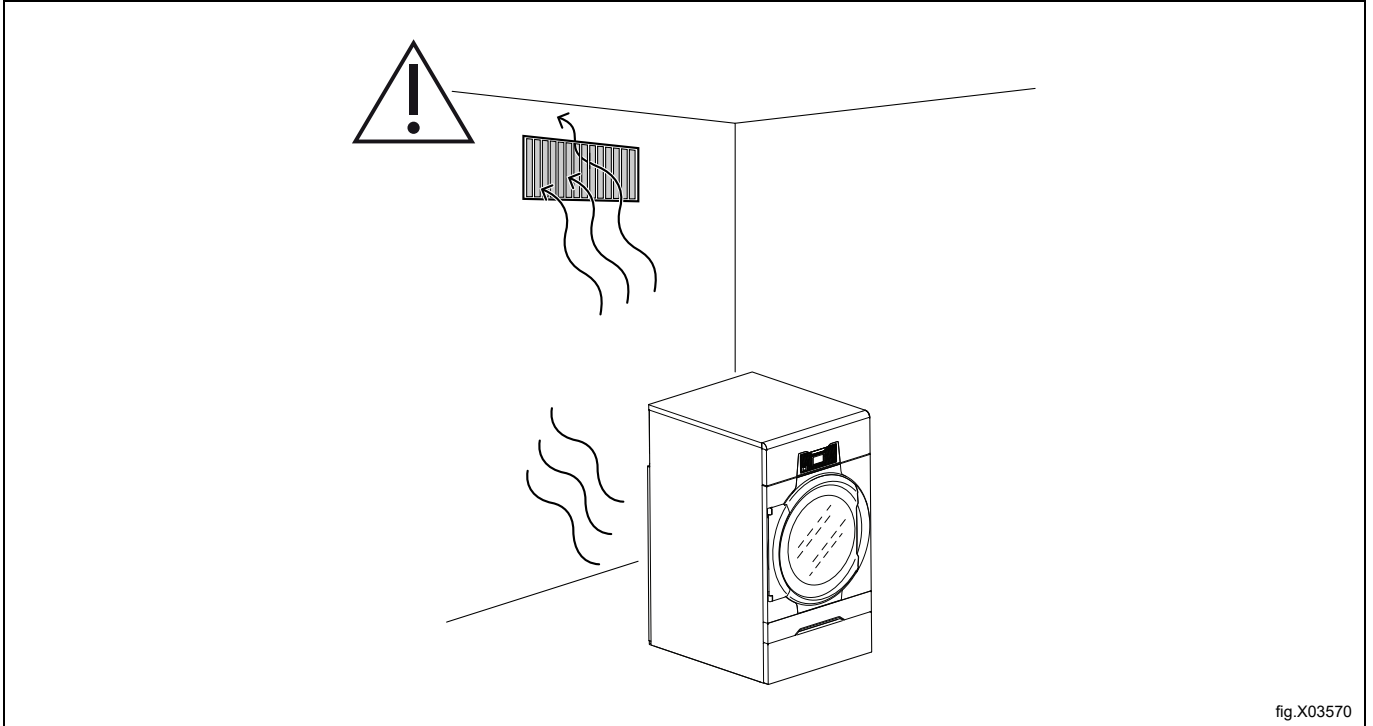


fig.X03570

6 Elektrisk tilslutning

6.1 Elektrisk installation



Den elektriske installation må kun udføres af fagfolk.



Maskiner med frekvensstyrede motorer kan være inkompatible med visse typer af HFI-relæer. Det er vigtigt at vide, at maskinerne er konstrueret til at give en høj grad af personlig sikkerhed, hvilket er grunden til, at eksternt udstyr, såsom HFI-relæer, ikke er nødvendige, men anbefales. Ønskes der stadig tilslutning af maskinen via et HFI-relæ, skal følgende huskes:

- Kontakt en autoriseret elektriker for at sikre, at den korrekte type HFI-relæ vælges, og at dimensioneringen er korrekt
- For at opnå maksimal pålidelighed må der kun tilsluttes én maskine pr. HFI-relæ
- Det er vigtigt, at jordledningen er korrekt tilsluttet.



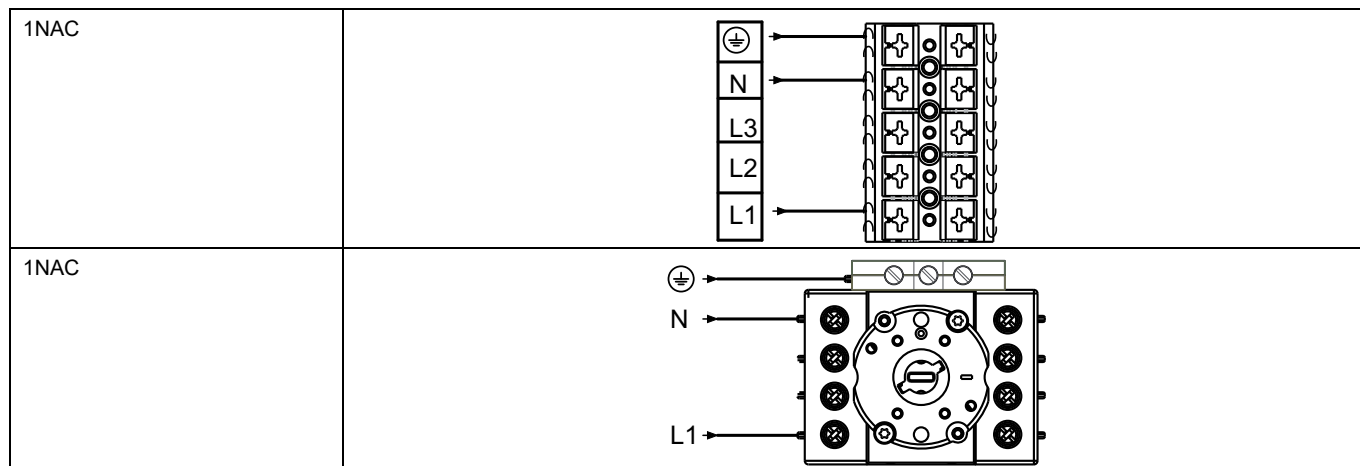
I tilfælde, hvor maskinen ikke er udstyret med en flerpolet kontakt, skal der først installeres en.

I overensstemmelse med ledningsdiagrammet: Monter en flerpolet afbryder på maskinen for at lette installations- og servicearbejde.

Tilslutningskablet skal hænge i en let kurve.

6.2 Enfaset tilslutning

Afmonter forsyningsenhedens dækpanel. Tilslut jord og andre ledninger som vist.



Når installationen er færdig, skal du genmontere dækpanelet og kontrollere følgende:

- At tromlen er tom.
- At maskinen virker ved at forbinde maskinen til strøm og starte et program med opvarmning.

6.3 Trefaset tilslutning

Afmonter forsyningsenhedens dækpanel. Tilslut jord og andre ledninger som vist.

3AC	
3AC	
3NAC	
3NAC	

6.4 Elektriske tilslutninger

Elektriske tilslutninger					
Opvarmningsalternativ	Netspænding	Hz	Effekt til opvarmning kW	Effekt i alt kW	Anbefalet sikring A
Maskiner med varmepumpe	380-480V 3(N)~	50/60	¹	3,8	10
	220-240V 3~	50/60	¹	3,8	16
	208-240V 1(N)~	50/60	¹	3,8	20

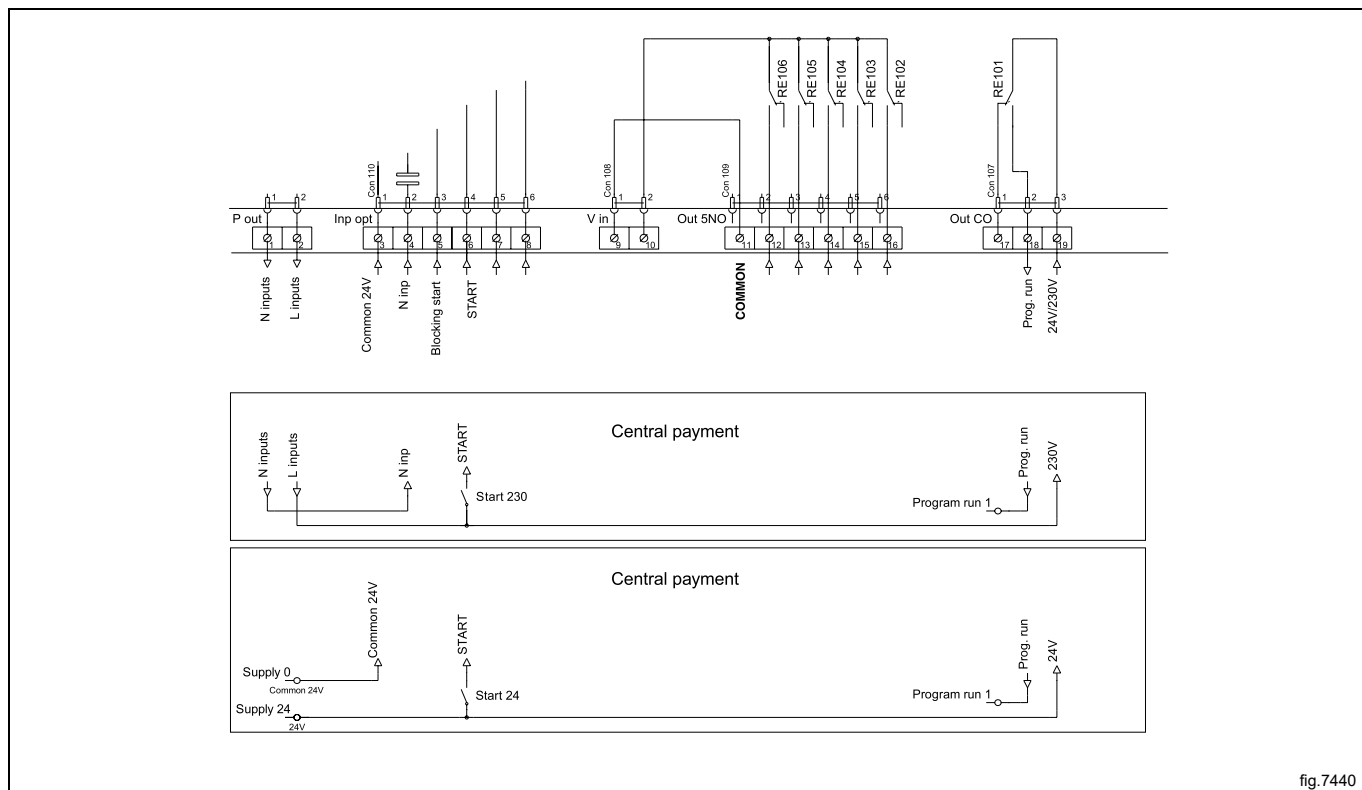
1. Total effekt og den anbefalede sikring afhænger ikke af opvarmningseffekten i de tilfælde.

6.5 Funktioner til I/O-kort

EI-diagrammet kan være et af følgende:

6.5.1 Central betaling (2J)

For at starte maskinen fra et centralt betalingsystem, skal betalingsystemet sende en startimpuls på mellem 300 og 3000 ms (500 ms anbefales) med en minimumspause på 300 ms (500 ms anbefales) mellem to impulser. Startimpulsen kan enten være 230V eller 24V. For at kunne modtage et feedbacksignal, når maskinen er startet, skal 230V eller 24V være tilsluttet tilslutning 19. Feedbacksignalet på tilslutning 18 forbliver aktivt (højt) under hele programmet.



6.5.2 Central betaling (2J)

Det centrale betalings- eller bestillingssystem skal sende et aktivt (højt) signal til maskinen, når der er givet tilladelse til, at maskinen starter. Signalet skal forblive aktiveret (højt) under tørring. Når signalet bliver inaktivt (lavt), afbryder maskinen det igangværende program og starter nedkøling. Signalet kan være enten 230 V eller 24 V. For at kunne modtage et feedbacksignal, når maskinen er startet, skal 230V eller 24V være tilsluttet tilslutning 19. Feedbacksignalet forbliver aktiveret (højt) under hele programmet.

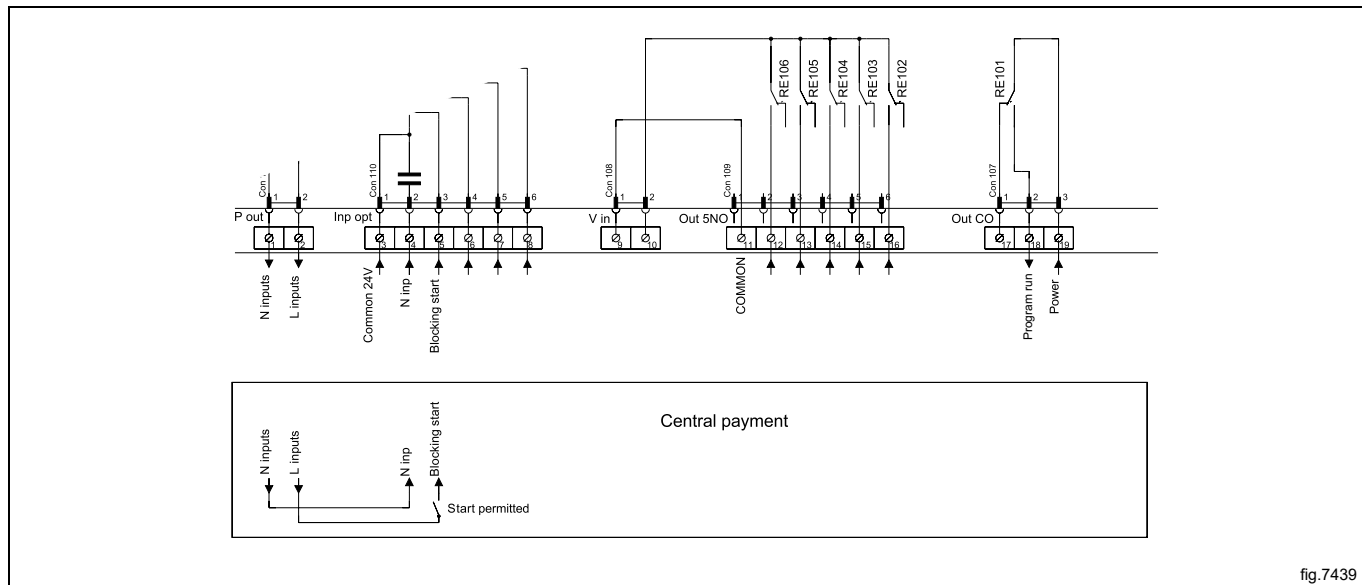


fig.7439

6.5.3 Udvendig møntautomat/central betaling (2K)

Det signal, som modtages fra eksterne møntautomater, skal være en impuls på mellem 300 og 3000 ms (500 ms anbefales) med en minimumspause på 300 ms (500 ms anbefales) mellem to impulser.

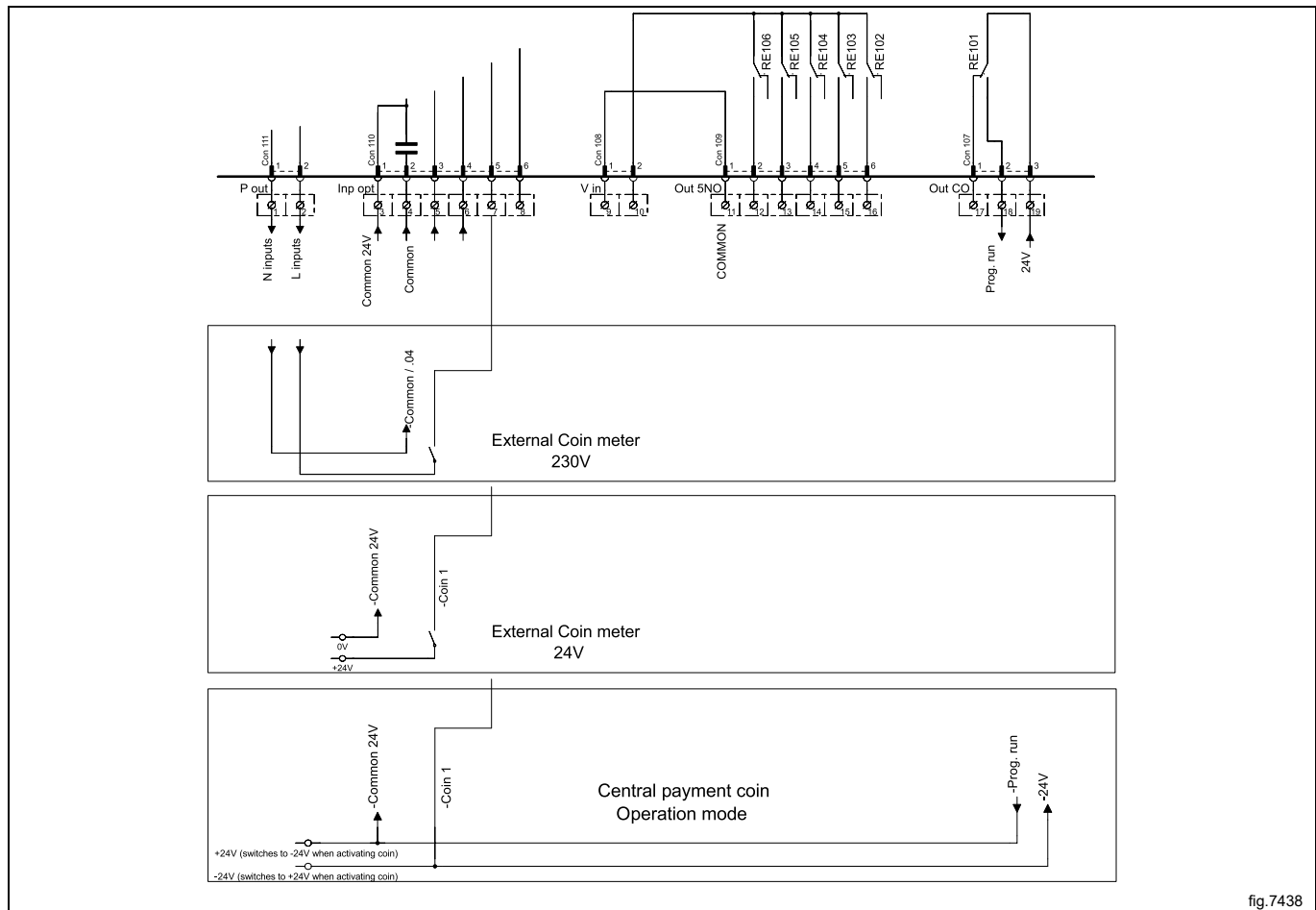


fig.7438

6.5.4 Prisreduktion (2K)

Ved at opretholde et aktiveret (højt) signal på forbindelse 5 ("Price red"), kan prisen på vaskeprogrammet reduceres. Denne funktion har et antal anvendelser, herunder at give rabat i en bestemt tidsperiode på dagen. Mens signalet forbliver aktiveret (højt), reduceres prisen på vaskeprogrammet (eller tiden forlænges ved tidsstyrede programmer) med den procentdel, der indtastes i prisprogrammeringsmenuen.

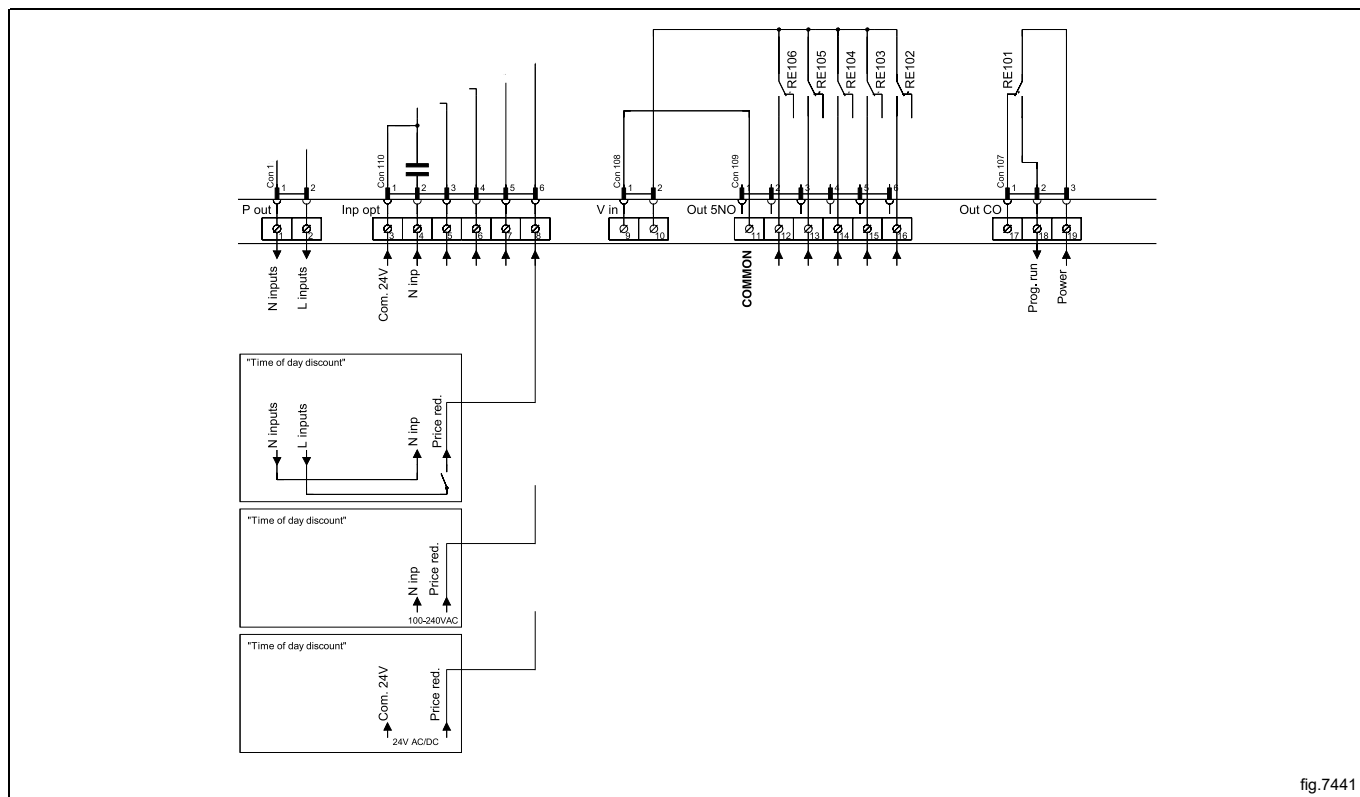


fig.7441

6.6 Tilvalg

6.6.1 Ekstern tilslutning 100 mA

Der er placeret en speciel tilslutningsklemme på tilslutningskonsollen.

Denne forbindelse kan bruges som ekstern kontrol af en blæser.

Terminalen til ekstern kontrol er forsynet med 220-240V maks.100 mA og er udelukkende beregnet til betjening af en kontaktor

Maks. tilslutning 100 mA.

Gnd. må ikke bruges til jording af en ekstern tavle.

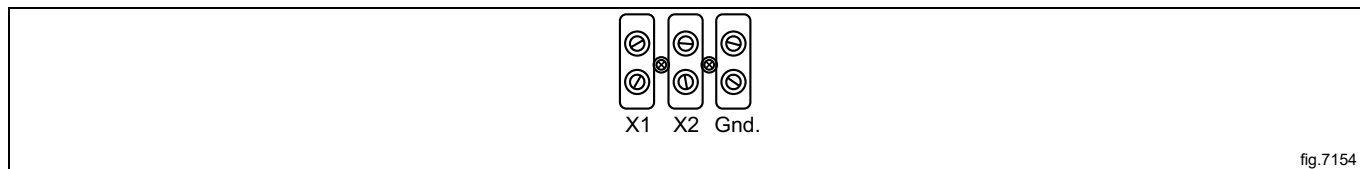


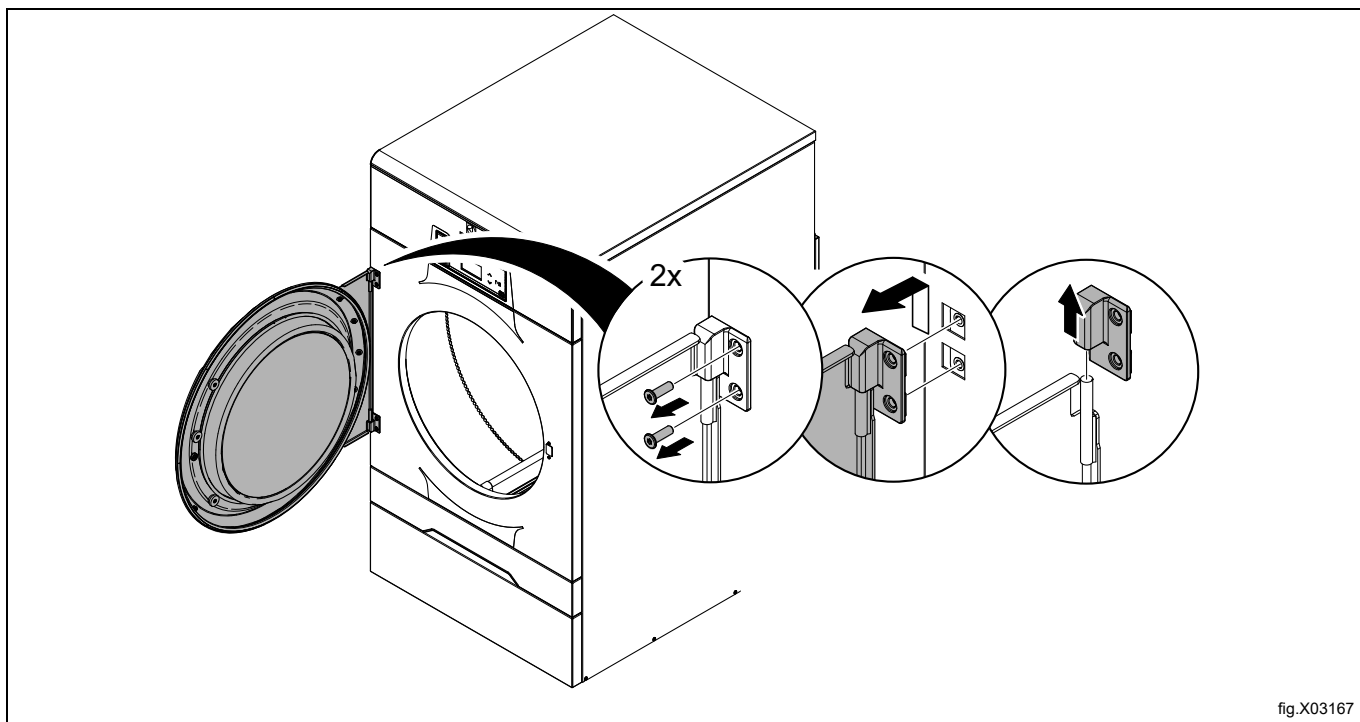
fig.7154

7 Vending af døren

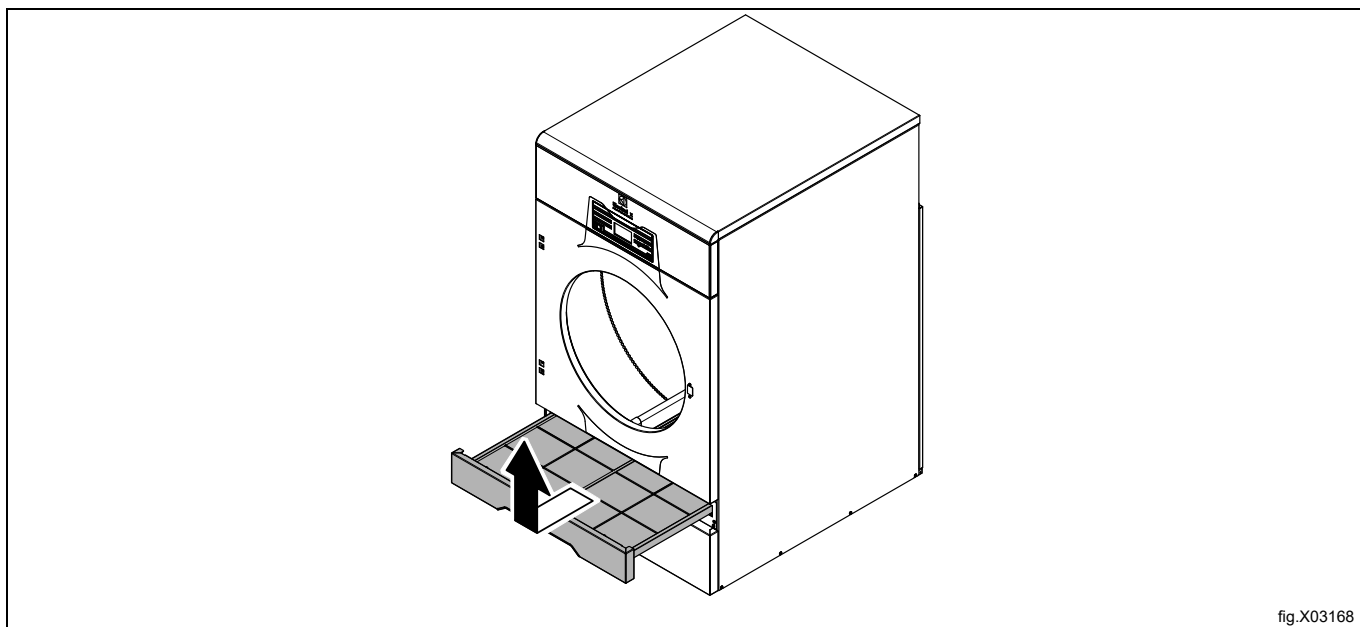
Af forskellige grunde kan det være nødvendigt at skifte dørens ophæng fra den ene side til den anden. Følgende procedure viser vending af døren fra venstre til højre side for eksempel.

Afbryd strømmen til maskinen.

Afmonter hængslerne, og tag døren af. Fjern det øverste hængsel først.



Fjern filterskuffen fra maskinen.



Fjern skruerne til dørafbryderens magnet.

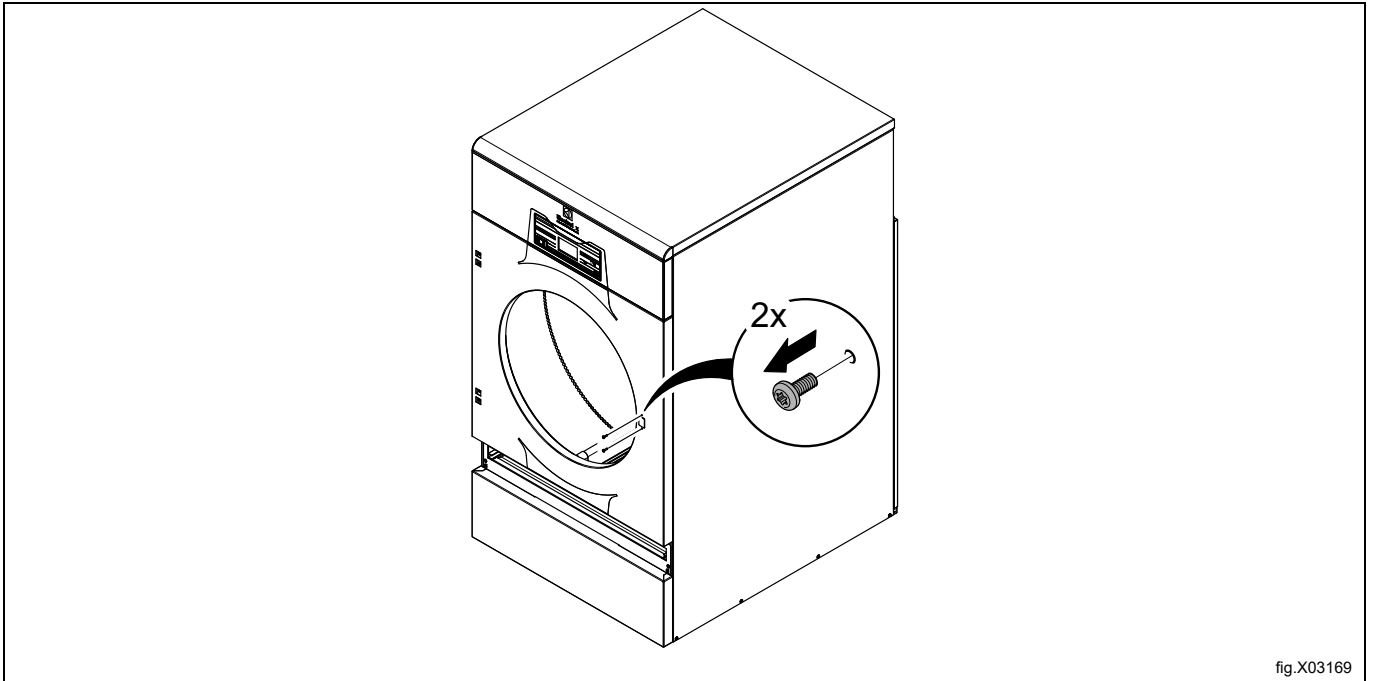


fig.X03169

Afmonter toppanelet.

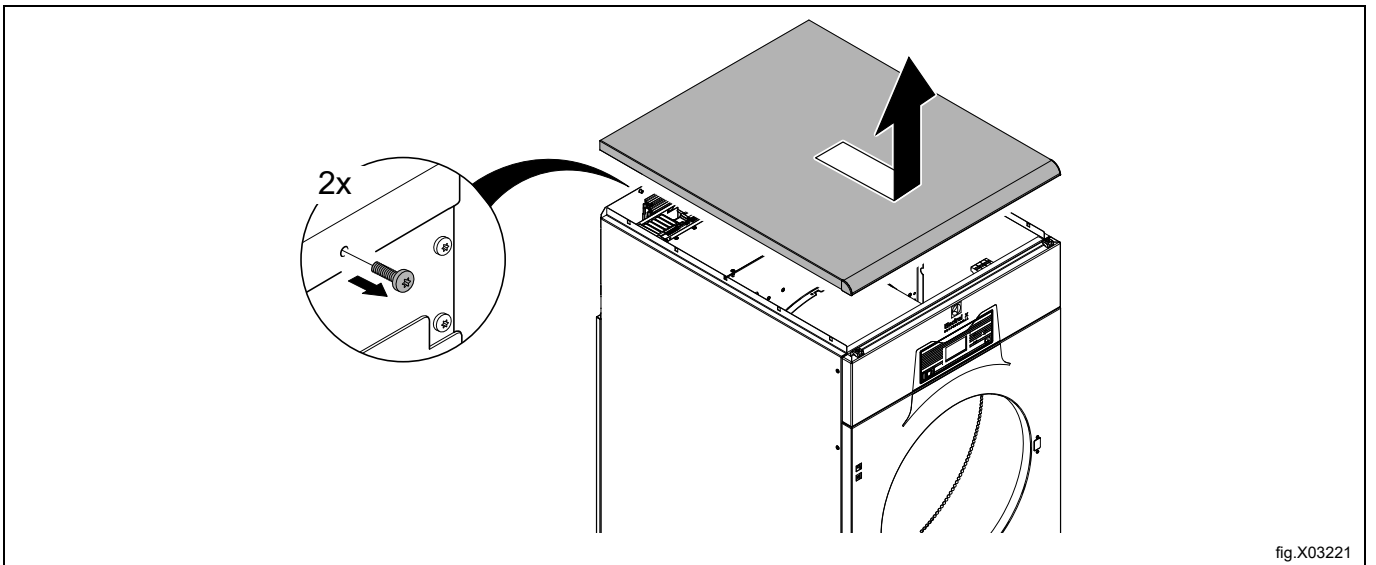
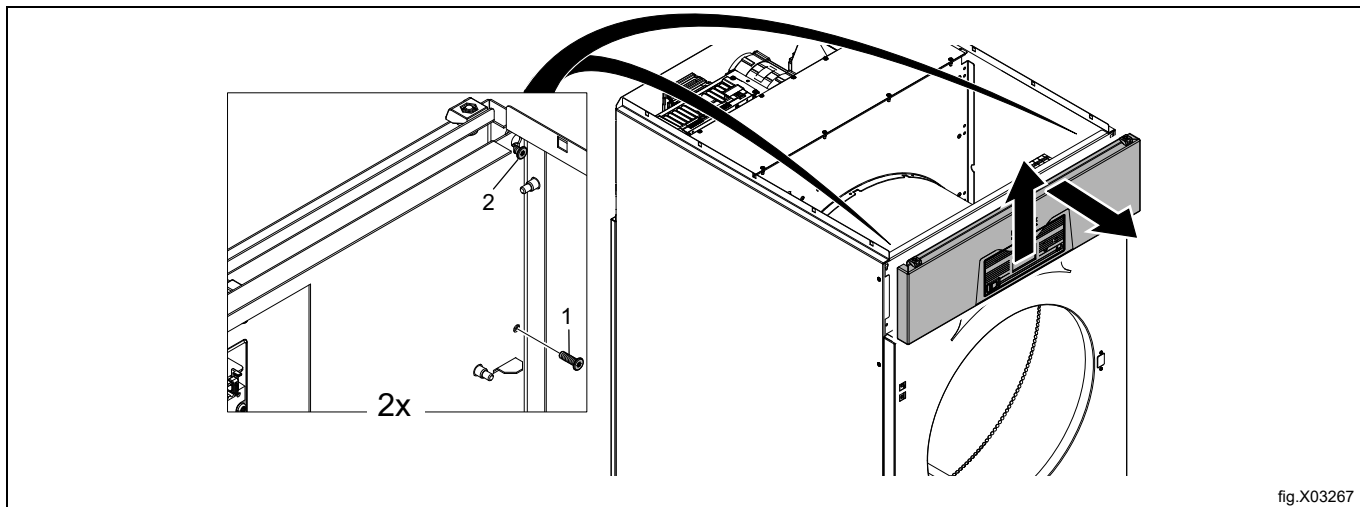


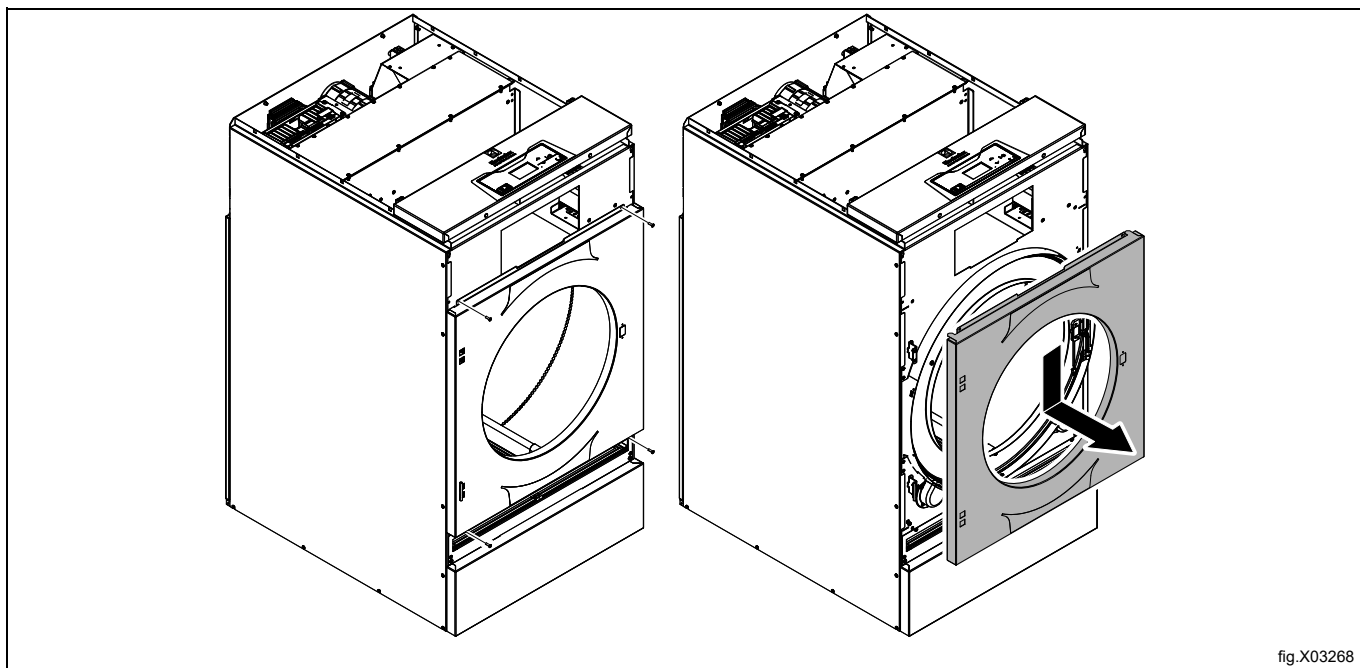
fig.X03221

Afmonter betjeningspanelet. Fjern skruerne (1), og løsn skruerne (2) på hver side.

Om muligt anbringes betjeningspanelet oven på sidepanelerne. Hvis det er umuligt af en eller anden årsag, frakobles kablerne til betjeningspanelet, og det anbringes et andet sted.



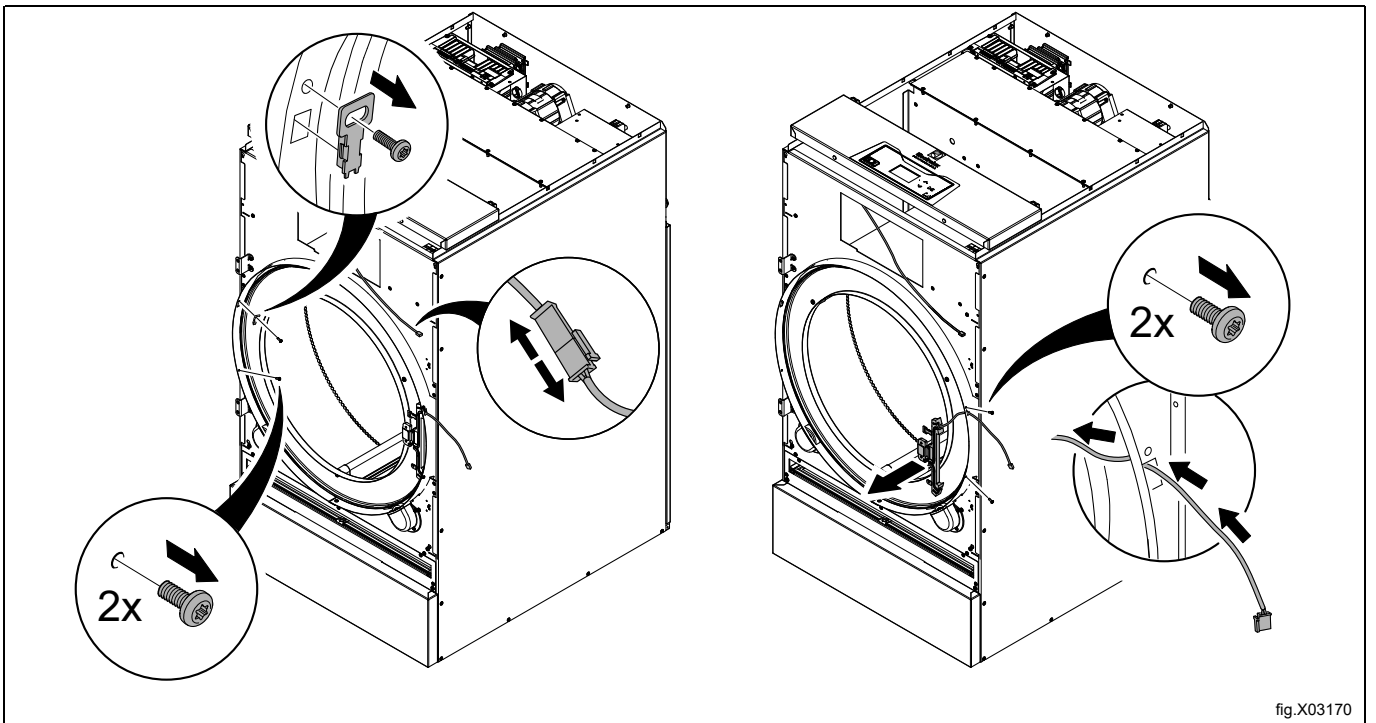
Afmonter frontpanelet.



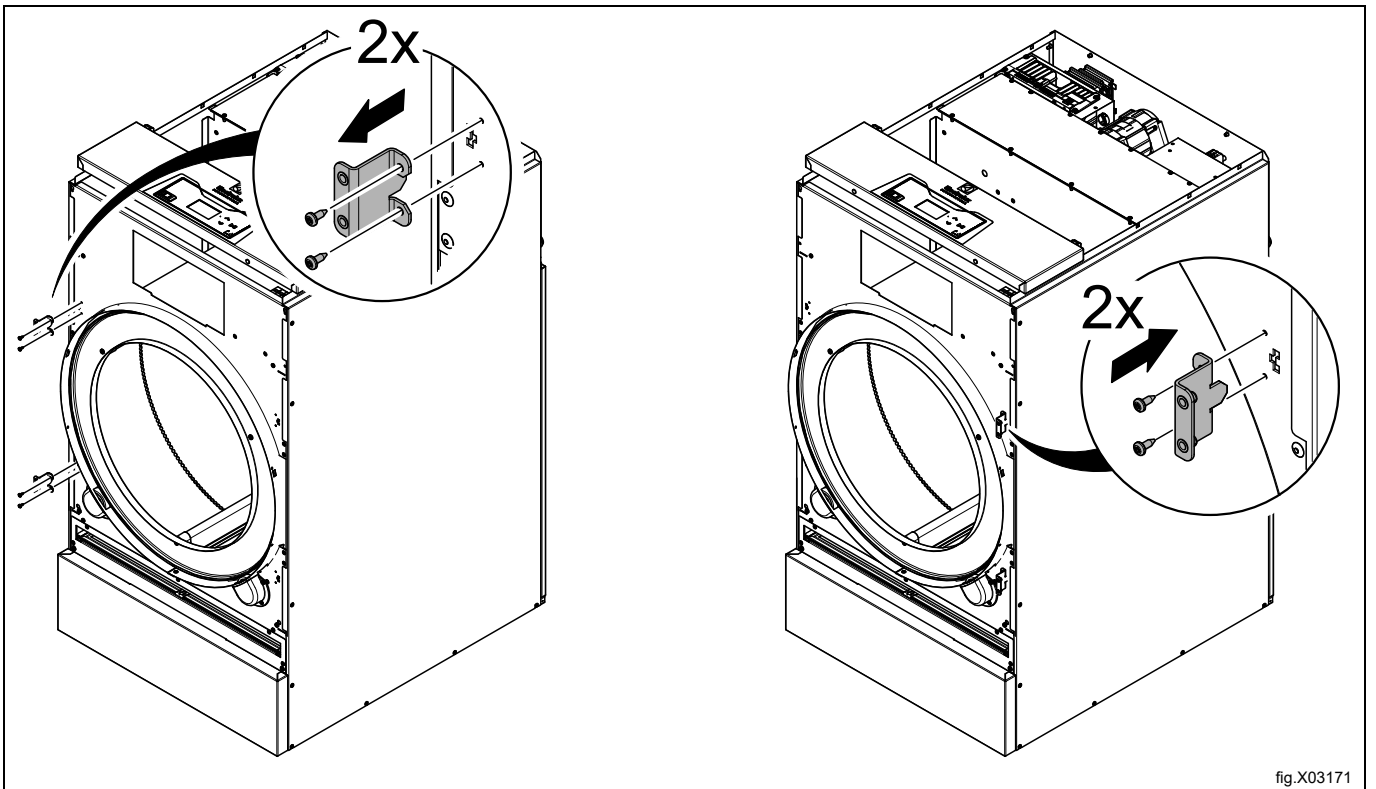
Frakobl dørafbryderkablet. Dørafbryderkablet hænger til højre for den ydre tromle.

Fjern den øverste skrue, dækslet og den nederste skrue i højre side.

Fjern skrueene i venstre side for at løsne reedkontaktens beslag, der fastholder dørkontaktens kabel. Træk dørkontaktens kabel gennem huller for at løsne det.



Tag beslagene af, og fastgør dem i modsatte side. Sørg for, at fastgøre dem i henhold til figuren.



På reedkontaktens beslag trækkes dørkontaktens kabel ud og flyttes fra den øverste til den nederste position i henhold til figuren. Sørg for, at kablet og endestykket er på plads.

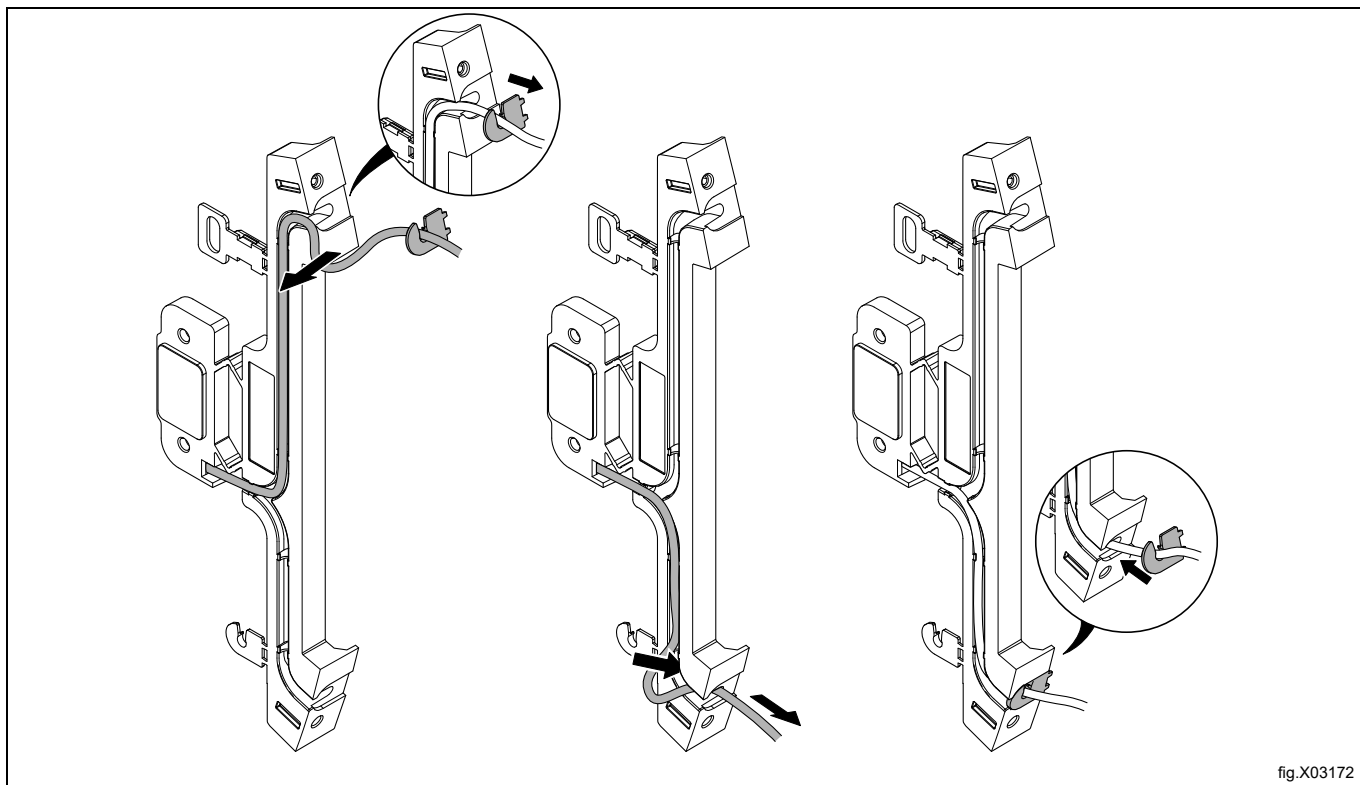


fig.X03172

Vend reedkontaktens beslag om, og monter det i højre side. Træk dørkontaktens kabel ud gennem hullet, og slut det til.

Fastgør reedkontaktens beslag med skrueene i højre side.

Sæt dækslet på igen, og fastgør den øverste og den nederste skrue i venstre side.

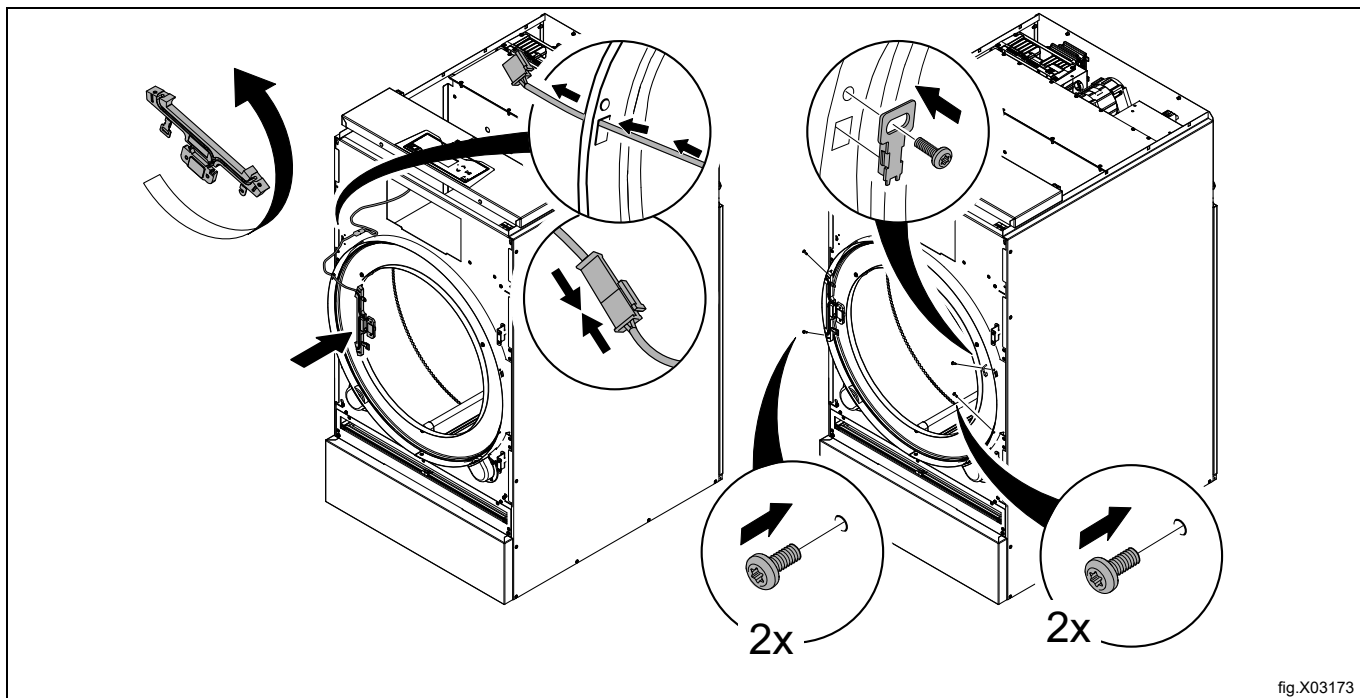


fig.X03173

Vend frontpanelet om, og monter det atter på maskinen.
 Monter frontpanelet igen.



Kontroller, at dørkontaktkablet ikke beskadiges, når frontpanelet genmonteres.

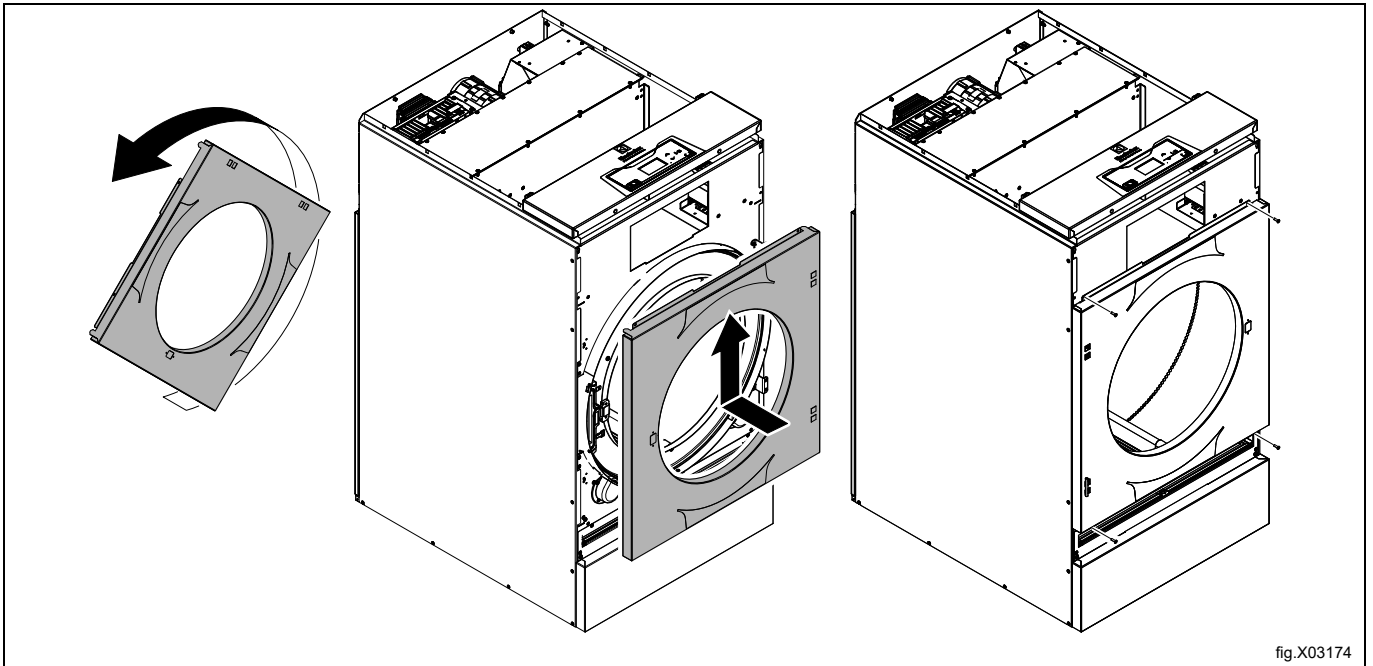


fig.X03174

Genmonter betjeningspanelet.
 Hvis nogen kabler blev frakoblet, skal de kobles til på samme sted igen.

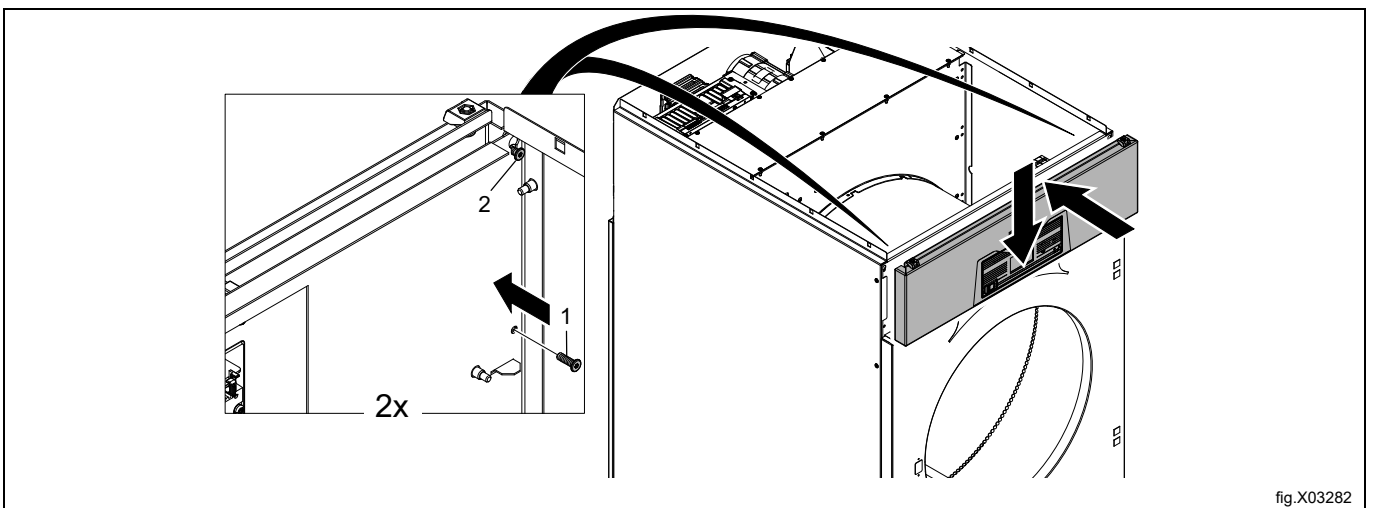


fig.X03282

Genmonter toppanelet.

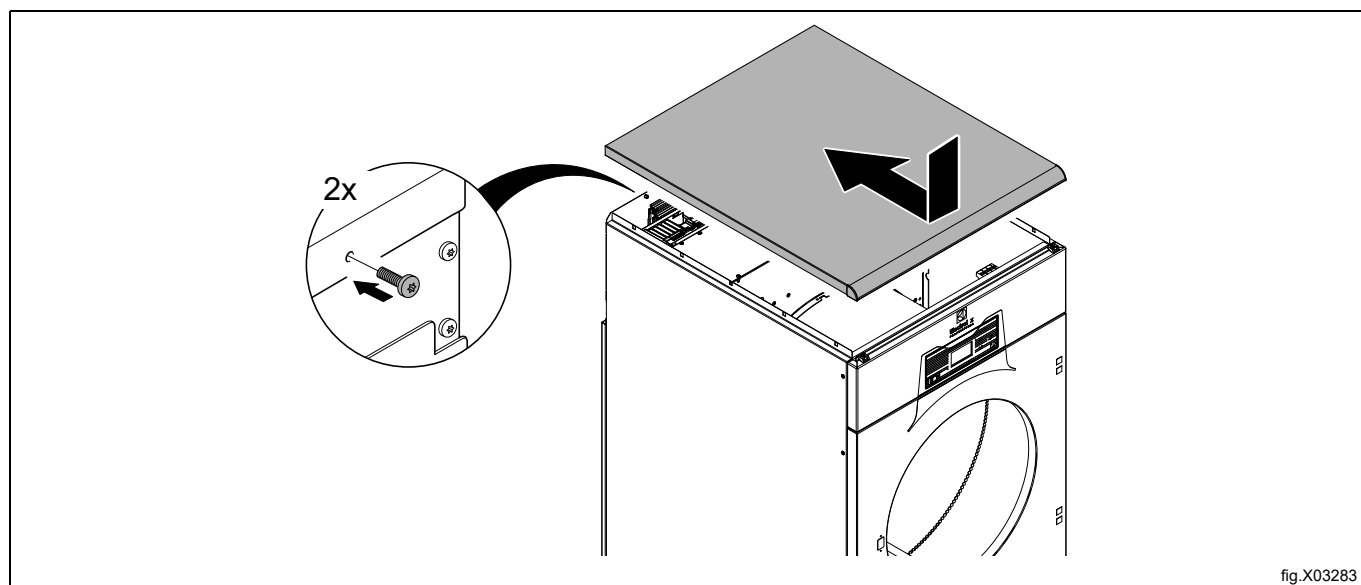


fig.X03283

Fastgør skruerne til dørafbryderens magnet.

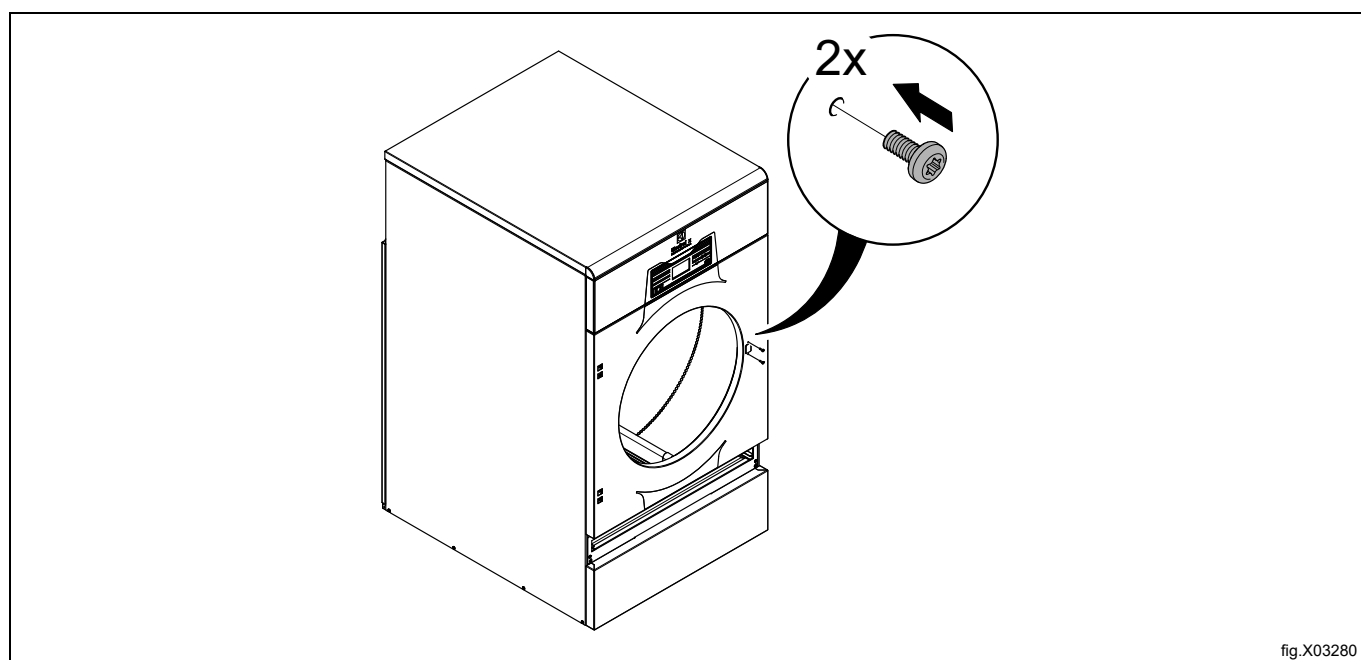


fig.X03280

Isæt filterskuffen.

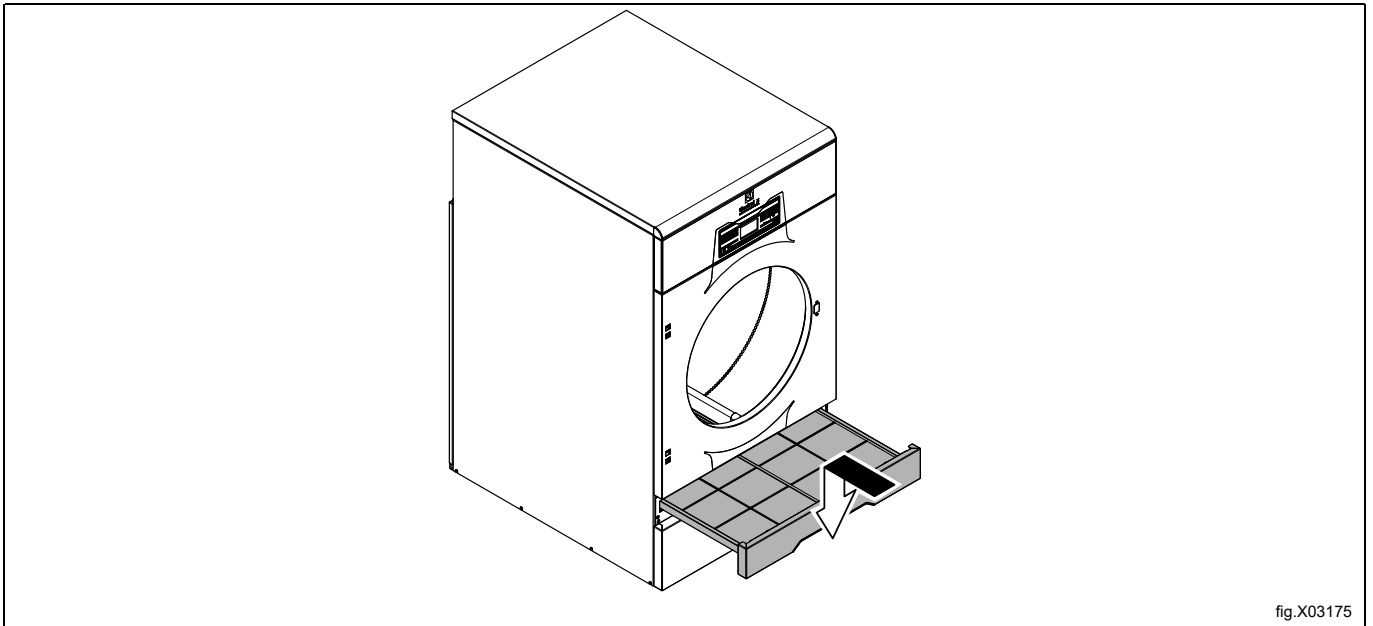


fig.X03175

Vend døren på hovedet og med indersiden vendt ud mod dig selv.
 Monter først det nederste hængsel.
 Anbring døren på det nederste hængsel.

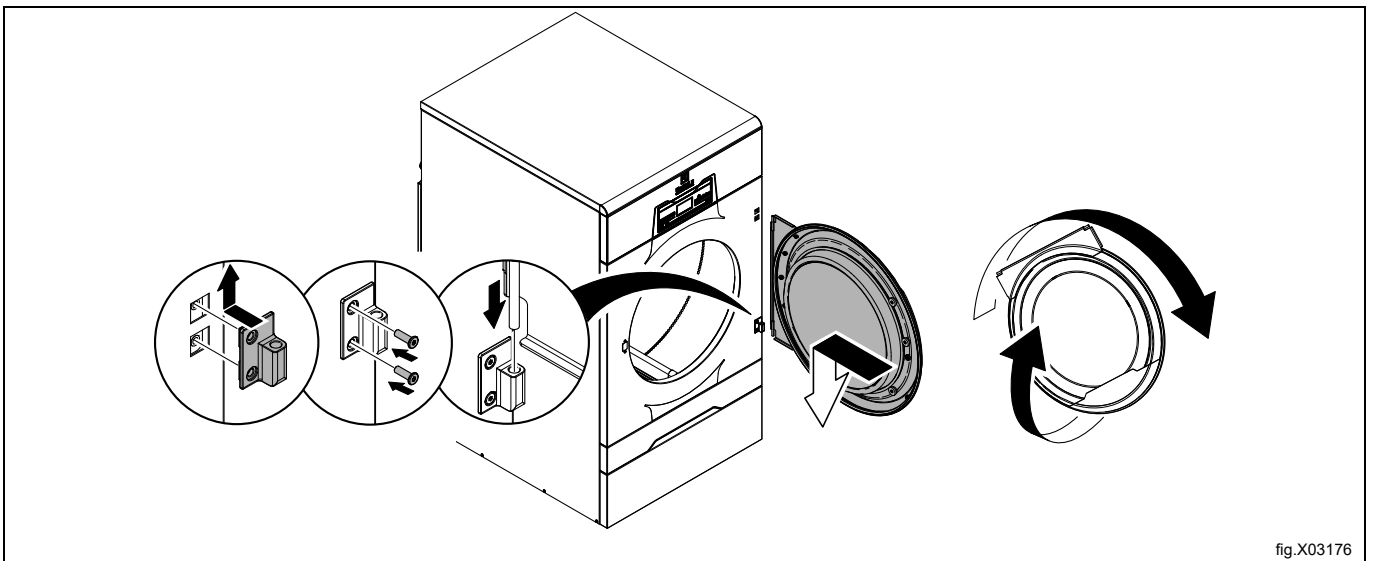


fig.X03176

Sæt det øverste hængsel på døren, og fastgør derefter hængslet, mens det sidder på døren.

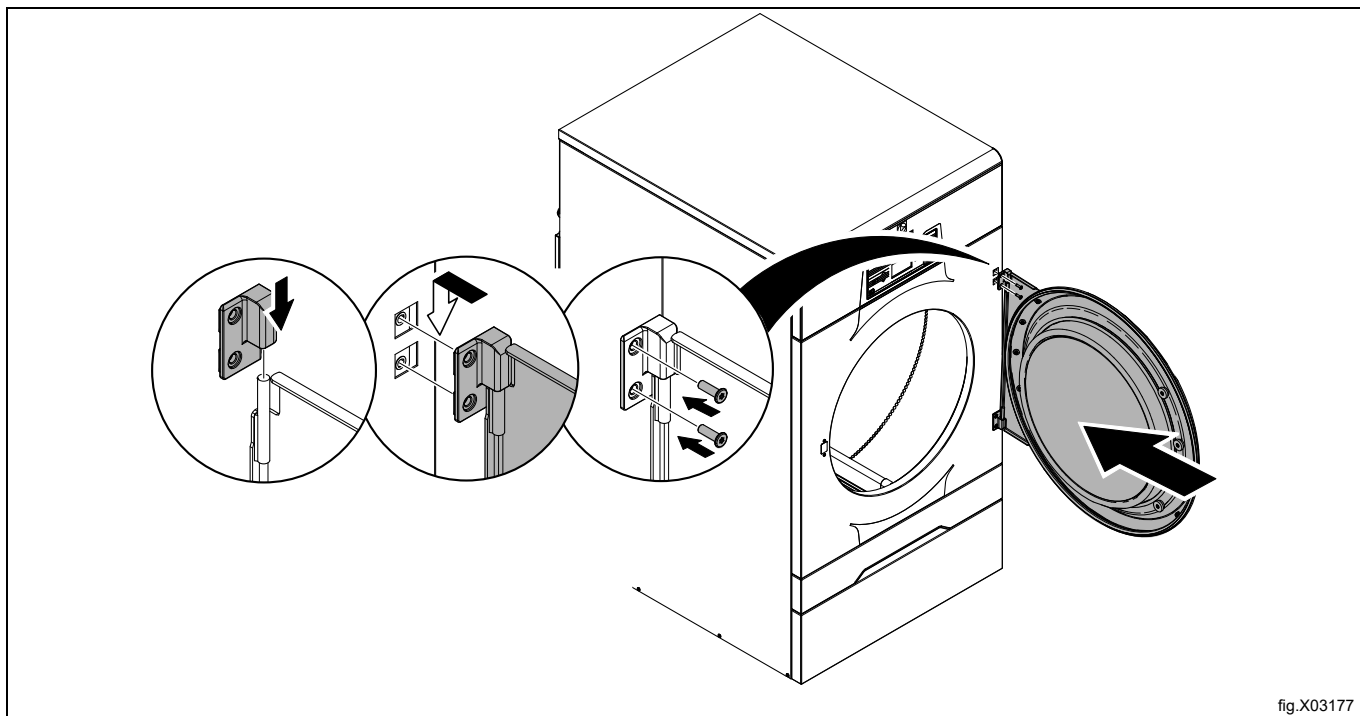


fig.X03177

Tilslut strømmen til maskinen.

Testkør maskinen.

8 Ved første start

Når installationen er færdig, og strømmen tilsluttes første gang, skal man foretage følgende indstillinger. Når en indstilling er klar, føres man automatisk videre til den næste. Følg anvisningerne på displayet.

- Vælg sprog
- Indstil tid og dato
- Aktivér/deaktiver servicealarmen

8.1 Vælg sprog

Vælg sprog fra listen på displayet. Rul ved hjælp af pil op og pil ned.

Dette bliver det sprog, som alle displaymeddelelser, programnavne osv. vises på.

8.2 Indstil tid og dato

Vælg **JA**, og tryk på **▶||** for at få vist menuen **TID/DATO**.

Aktivér menuen **SET TID**, og indstil den korrekte tid.

Gem indstillingerne.

Aktivér menuen **SET DAG**, og indstil den korrekte dag. Begynd med at indstille året.

- Indstil året. Afslut for at fortsætte med et langt tryk på **▶||**.
- Indstil måneden. Afslut for at fortsætte med et langt tryk på **▶||**.
- Indstil dagen. Afslut med et langt tryk på **▶||**, og gem derefter ved hjælp af et langt tryk på **▶||**.

Luk menuen, når du er klar.

8.3 Aktivér/deaktiver servicealarmen

Indstil, om maskinen skal afgive en servicealarm eller ej med **JA** eller **NEJ**.

Afslut og gem indstillingerne.

9 Funktionskontrol



Må kun udføres af fagfolk.



Der skal gennemføres en funktionskontrol, når installationen er færdig, og før maskinen kan blive klar til brug. Efter at der er udført en reparation, skal der udføres en funktionskontrol, før maskinen må bruges igen.

Kontrollér maskinens automatiske stopfunktion

- Start maskinen.
- Kontrollér, at mikrokontakterne fungerer ordentligt:
Maskinen skal stoppe, hvis døren åbnes.

Kontrollér varmen

- Lad maskinen køre i fem minutter på et program med varme.
- Kontrollér, at varmen virker, ved at åbne døren og mærke efter, om der er varme i tromlen.

Under en tørrecyklus, når der er fuld markering i boksen i nederste, højre hjørne, betyder det, at varmeelementet er aktivt / ON. Varmeelementet kan være af typen drevet af gas, el, damp eller varmepumpe.

Hvis boksen ikke er markeret, betyder det ikke, at varmeelementet er fejlbehæftet. Denne boks overvåger blot statussen for varmeelementet, og den viser, om det er aktivt / ON eller inaktivt / OFF.

- A = Aktivt / ON
- B = Inaktivt / OFF

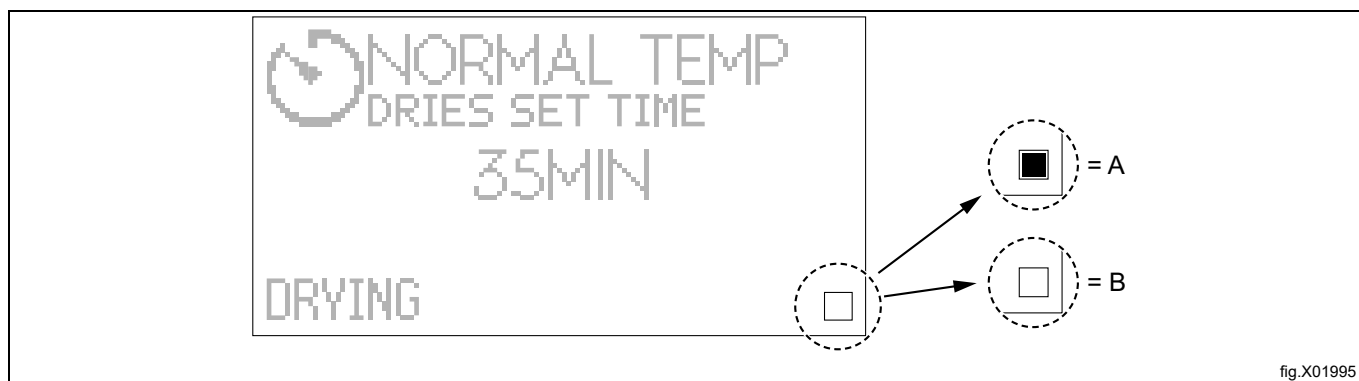


fig.X01995

Klar til brug

Hvis alle tests er OK, er maskinen klar til brug.

Hvis en eller flere tests ikke lykkedes, eller hvis der detekteres fejl eller mangler, bedes du kontakte dit lokale serviceværksted eller forhandleren.

10 Oplysninger om bortskaffelse

10.1 Apparatets genanvendelighed og bortskaffelse

10.1.1 Genbrug

Vores apparater er fremstillede med en betydelig procentdel genanvendelige metaller (som f.eks. rustfrit stål, jern, aluminium, galvaniserede plader, kobber osv), der kan genanvendes via lokale genanvendelsessystemer i overensstemmelse med gældende bestemmelser i det pågældende land.

Nationale bestemmelser vedrørende affaldsbehandling kan variere. Bortskaffelsen af apparatet skal derfor udføres i overensstemmelse med gældende lovgivning og de direktiver, der er udstedt af de kompetente myndigheder i det land, hvor apparatet tages ud af drift.

Komponenterne i apparatet skal adskilles og bortskaffes i overensstemmelse med deres materialesammensætning (f.eks. metaller, olie, fedt, plastik, gummi, kølegasser, isolerende plader og andre isolerende materialer, glasuld, LED'er osv.) og i fuld overensstemmelse med gældende lokale og internationale bestemmelser om håndtering af affald.

Kompressorer kan indeholde olier og kølevæsker. De er derfor specialaffald og skal genanvendes på basis af lokale bestemmelser.

10.1.2 Procedure vedrørende bortskaffelse af apparatet og genindvinding af komponenter/materialer

Dette produkt må ikke bare bortskaffes i miljøet ved slutningen af dets levetid. Det skal i stedet bortskaffes i overensstemmelse med lokale miljøbestemmelser eller, hvilket foretrækkes, afleveres i sin helhed til et autoriseret genanvendelsescenter.

Alle fjernede komponenter, herunder døre og andre strukturelle dele, skal afleveres sammen med apparatet til et autoriseret genanvendelses- eller demonteringscenter.

Demonterings-/genanvendelsescentret vil anvende moderne teknologier og metoder til effektivt at adskille produkterne for at opnå optimal genanvendelighed.

Bemærk, at printkort, elektriske motorer eller andre komponenter, der er identificeret i EU's lovgivning som havende et højt potentiale for genindvinding af kritiske råmaterialer, skal behandles særskilt.

I tilfælde af tvivl eller spørgsmål er du altid velkommen til at kontakte dit kundeservicecenter.

Inden bortskaffelse af apparatet skal dets fysiske tilstand og bevaringstilstand omhyggeligt kontrolleres for at registrere potentielle utætheder med væsker eller gasser samt for at se, om der er ødelagte dele, der kan være til fare under håndtering og efterfølgende demontering.



Symbolet på produktet angiver, at produktet ikke må bortskaffes sammen med husholdningsaffaldet, men skal bortskaffes korrekt for at hjælpe med til at forhindre potentielle, negative konsekvenser for miljøet og folkesundheden. Vedrørende yderligere oplysninger om genanvendelse af dette produkt bedes man kontakte den lokale forhandler eller repræsentant, kundeservice eller det lokale renovationselskab.




Bemærk:

I forbindelse med skrotning af apparatet skal alle mærkninger, denne håndbog samt al anden dokumentation vedrørende apparatet destrueres.

10.2 Bortskaffelse af emballage

Bortskaffelse af emballagen skal ske i overensstemmelse med gældende, national lovgivning. Alle de anvendte emballagematerialer er miljøvenlige.

De kan opbevares sikkert, genbruges eller forbrændt i et egnet affaldsforbrændingsanlæg. Genbrugsplast er mærket som følgende eksempler.

 PE	Polyætylen: <ul style="list-style-type: none">• Emballagens udvendige film• Posen med brugervejledningen
 PP	Polypropylen: <ul style="list-style-type: none">• Stropper
 PS	Polystyrenskum: <ul style="list-style-type: none">• Hjørnebeskyttere



Electrolux Professional AB
341 80 Ljungby, Sweden
www.electroluxprofessional.com