

# Instrucciones de instalación

## Secadora

TD6-11

Tipo N1...



**Electrolux**  
PROFESSIONAL



# Indice

---

## Indice

1	Advertencias de seguridad.....	5
1.1	Información general .....	6
1.2	Sólo para uso comercial .....	6
1.3	Copyright .....	6
1.4	Símbolos.....	7
2	Condiciones y exclusiones de la garantía.....	8
3	Características técnicas.....	9
3.1	Dibujo .....	9
3.2	Características técnicas .....	10
4	Montaje .....	11
4.1	Información general .....	11
4.2	Desembalaje .....	11
4.3	Instrucciones para reciclar el embalaje .....	13
4.4	Ruedas .....	14
4.5	Colocación .....	15
4.6	Conexión de desagüe .....	16
4.7	Instalación mecánica.....	16
5	Sistema de salida de aire .....	18
5.1	Principio de ventilación.....	18
6	Conexión eléctrica.....	20
6.1	Instalación eléctrica .....	20
6.2	Conexión monofásica.....	20
6.3	Conexión trifásica .....	21
6.4	Conexiones eléctricas .....	21
6.5	Funciones de las placas E / S .....	22
6.5.1	Pago central (2J).....	22
6.5.2	Pago central (2J).....	23
6.5.3	Contador de monedas externo / pago central (2K) .....	24
6.5.4	Reducción del precio (2K) .....	25
6.6	Opcional .....	25
6.6.1	Conexión exterior, 100 mA.....	25
7	Inversión de la puerta .....	26
8	Al encender la máquina por primera vez.....	35
8.1	Seleccionar idioma.....	35
8.2	Seleccionar fecha y hora .....	35
8.3	Activar/desactivar la alarma de servicio .....	35
9	Prueba de funcionamiento .....	36
10	Información sobre la eliminación.....	37
10.1	Eliminación del aparato al final de su vida útil.....	37
10.2	Eliminación del embalaje .....	37

El fabricante se reserva el derecho de modificar el diseño y las especificaciones de los materiales.



## 1 Advertencias de seguridad

- El mantenimiento solo deberá realizarlo personal autorizado.
- Solo deben emplearse repuestos, accesorios y consumibles autorizados.
- No utilice la máquina si ha utilizado productos químicos industriales para su limpieza.
- No seque prendas sin lavar en la máquina.
- Las prendas que se hayan ensuciado con productos como aceite de cocinar, acetona, alcohol, petróleo, queroseno, quitamanchas, aguarrás, ceras y quitaceras deben lavarse en agua caliente con detergente antes de secarlas en la secadora.
- No seque en la secadora productos tales como espuma de goma (espuma látex), gorrros de ducha, productos textiles impermeables, artículos con base de goma y telas o almohadas con acolchados de espuma de goma.
- Los suavizantes o productos similares deben utilizarse siguiendo las indicaciones del fabricante.
- La parte final del ciclo de secado tiene lugar sin calor (ciclo de enfriamiento) para asegurarse de que las prendas se dejan a una temperatura a la que no sufran daños.
- Retire todos los objetos de los bolsillos, como encendedores y cerillas.
- **ADVERTENCIA:** Nunca pare la secadora antes de llegar al final del ciclo de secado a menos que extraiga rápidamente todas las prendas y las extienda para que se disipe el calor.
- A fin de evitar el retroceso de gas en una habitación en la que haya aparatos con llamas o fuegos al descubierto hay que mantener una ventilación adecuada.
- La secadora no debe instalarse detrás de puertas con cerradura, puertas deslizantes o puertas cuyas bisagras se hallen en el lado opuesto al de la máquina, de tal modo que se limite la apertura completa de la máquina.
- En las secadoras con filtro de pelusa, este ha de limpiarse con frecuencia.
- No hay que dejar que la pelusa se acumule alrededor de la secadora.
- **NO DEBE MODIFICARSE ESTE APARATO.**
- A la hora de realizar el mantenimiento o de reemplazar piezas, la alimentación debe estar desconectada.
- Cuando se desconecta el suministro, el operador debe comprobar si la máquina está desconectada (que se ha desenchufado y sigue desenchufada) desde cualquier punto al que tenga acceso. Si no es posible, debido a la estructura o la instalación de la máquina, se incluirá una desconexión con un sistema de bloqueo en la posición aislada.
- Según las normas de cableado: monte un interruptor multipolar antes de la máquina para facilitar la instalación y tareas de mantenimiento.
- **ADVERTENCIA:** El aparato no debe alimentarse mediante un dispositivo de conmutación externo, como un temporizador, ni conectarse a un circuito al que un servicio conecte y desconecte periódicamente.
- Si la placa de datos técnicos indica voltajes o frecuencias nominales diferentes, (separados por la barra invertida /), en el manual de instalación figuran instrucciones para ajustar el aparato en función del voltaje o la frecuencia nominales que sean necesarios.
- Los equipos fijos no cuentan con sistemas de desconexión de la red eléctrica, con una separación de contactos de todos los polos que permita la desconexión total en una situación de sobrevoltaje de categoría III. El sistema de desconexión debe incorporarse al cableado fijo de acuerdo con la normativa sobre cables.

- Las aberturas de la base no se obstruirán con una alfombra.
- Peso máximo de ropa seca: 11,0 kg.
- Nivel de presión acústica de emisiones ponderada en A en los lugares de trabajo: 70 dB(A).
- Requisitos adicionales para los siguientes países; AT, BE, BG, HR, CY, CZ, DK, EE, FI, FR, DE, GR, HU, IS, IE, IT, LV, LT, LU, MT, NL, NO, PL, PT, RO, SK, SI, ES, SE, CH, TR, UK:
  - El aparato se puede utilizar en zonas públicas.
  - La máquina puede ser utilizada por niños de más de 8 años y personas con capacidad física, sensorial o mental reducida, o con falta de experiencia y conocimientos, si han sido entrenadas para utilizarla por parte de la persona responsable de su seguridad y comprenden los riesgos asociados. Los niños no deben jugar con la máquina. La limpieza y el mantenimiento no los realizarán niños sin supervisión.
- Requisitos adicionales para otros países:
  - Esta máquina no ha sido diseñada para ser utilizada por personas (inclusive menores de edad) con capacidad física, sensorial o mental reducida, o con falta de experiencia y conocimientos, a menos que hayan sido entrenadas para utilizarla por parte de la persona responsable de su seguridad. Vigile que los niños no jueguen con la máquina.

### **1.1 Información general**

Las condiciones para el almacenamiento y el transporte del aparato corresponden a una temperatura situada entre -20°C / + 70°C y una humedad relativa máxima del 95%.

Para evitar daños en la electrónica (y otras piezas) como resultado de condensaciones, las máquinas deben almacenarse a temperatura ambiente durante 24 horas antes de utilizarse por primera vez.

La alimentación eléctrica debe cumplir los límites siguientes:

- Rango máx. del voltaje nominal en cada país: -15% / +10%.
- Rango máx. de la frecuencia nominal en cada país:  $\pm 3$  Hz.
- Caídas/interrupciones: 5 caídas/día (100% de pérdida de voltaje, de 3-4 minutos de duración).

Lo mejor es contar siempre con una alimentación eléctrica estable. Las fluctuaciones añaden tensiones y cargas adicionales a todos los componentes eléctricos y electrónicos.







### **1.2 Sólo para uso comercial**

Las máquinas de este manual se han fabricado únicamente para uso comercial e industrial.

### **1.3 Copyright**

Este manual es exclusivamente para la consulta del operador y solo se puede ceder a terceros con la autorización de Electrolux Professional AB.

1.4 Símbolos

	<p>Precaución</p>
	<p>Precaución, superficie caliente</p>
	<p>Precaución, alto voltaje</p>
	<p>Advertencia, riesgo de incendio/material inflamable</p>
	<p>Peligro, riesgo de aplastamiento</p>
	<p>Lea las instrucciones antes de utilizar la máquina</p>

## 2 Condiciones y exclusiones de la garantía

Si la compra de este producto incluye cobertura de garantía, esta se otorga de acuerdo con la normativa local y sujeta a que el equipo se instale y use para los fines previstos, de acuerdo con la documentación correspondiente.

La garantía es efectiva cuando el cliente ha utilizado piezas originales y realizado el mantenimiento de acuerdo con la documentación de usuario y mantenimiento de Electrolux Professional AB, disponible en papel o en formato electrónico.

Electrolux Professional AB recomienda específicamente el uso de agentes de limpieza, aclarado y descalcificación autorizados por Electrolux Professional AB para obtener resultados óptimos y conservar la eficiencia del producto a lo largo del tiempo.

La garantía de Electrolux Professional AB no cubre:

- El coste de desplazamientos del servicio técnico para la entrega y recogida del producto.
- Instalación.
- Formación en el uso del equipo.
- Sustitución (o suministro) de piezas sujetas a desgaste salvo que sean resultado de defectos de material o fabricación, que se hayan comunicado en el plazo de una (1) semana desde la avería.
- Corrección del cableado externo.
- Corrección de reparaciones no autorizadas, así como de daños, desperfectos e insuficiencias provocados por:
  - Capacidad insuficiente o anómala de los sistemas eléctricos (corriente/voltaje/frecuencia, incluidos picos e interrupciones).
  - Suministro inadecuado o interrumpido de agua, vapor, aire, gas (incluidas impurezas u otros elementos que no cumplan los requisitos técnicos de cada equipo);
  - Piezas de fontanería, componentes o productos consumibles de limpieza que no estén autorizados por el fabricante.
  - Negligencia, mal uso, abuso o incumplimiento, por parte del cliente, de las instrucciones de uso y mantenimiento detalladas en la documentación correspondiente al equipo.
  - Incorrección o deficiencia de: instalación, reparación, mantenimiento (incluida la manipulación, las modificaciones y las reparaciones realizadas por terceros no autorizados) y modificación de los sistemas de seguridad.
  - El uso de componentes que no sean originales (como consumibles, piezas de desgaste o repuestos).
  - Condiciones ambientales que provoquen tensiones térmicas (como sobrecalentamiento/congelación) o químicas (como corrosión/oxidación).
  - Objetos extraños colocados o contenidos en el producto.
  - Accidentes o fuerza mayor.
  - Transporte y manipulación, incluidos rayaduras, abolladuras, astillamiento u otros daños del acabado del producto, salvo que dichos daños sean consecuencia de defectos de material o fabricación, comunicados en el plazo de una (1) semana desde la fecha de entrega, salvo que se haya acordado de otro modo.
- Productos en los que el número de serie original se haya eliminado, alterado o no pueda observarse con facilidad.
- Sustitución de bombillas, filtros u otros consumibles.
- Accesorios y software no autorizados o especificados por Electrolux Professional AB.

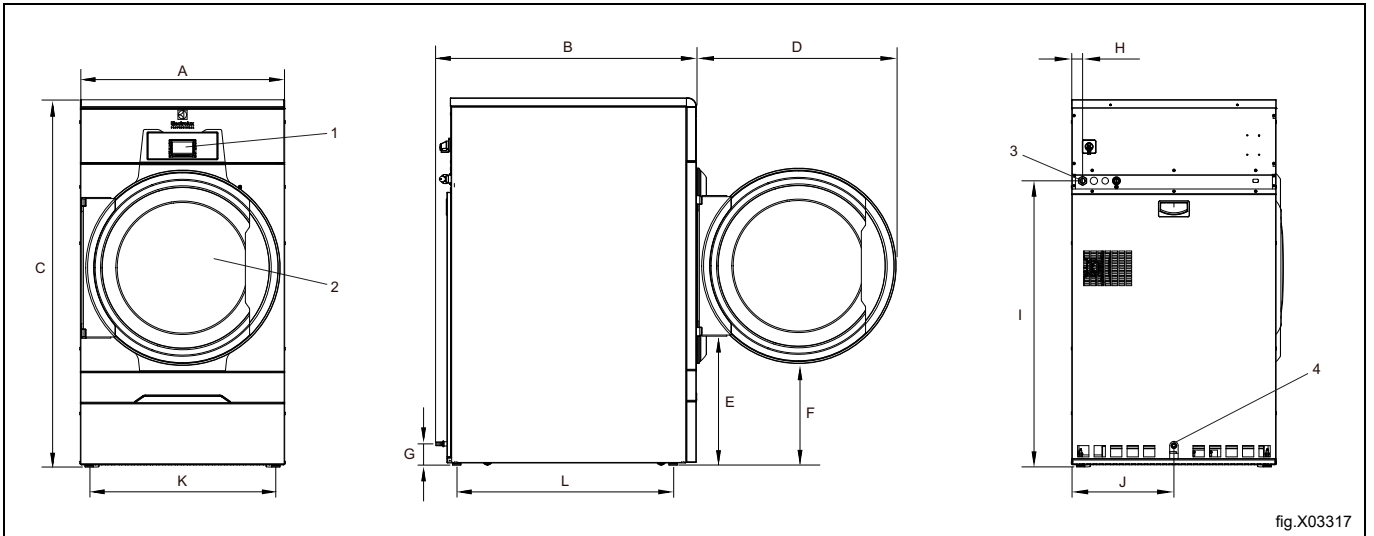
La garantía no incluye actividades de mantenimiento planificadas (incluidas las piezas necesarias para ello) ni el suministro de agentes de limpieza, salvo que se especifique por algún acuerdo local, sujeto a las condiciones del lugar.

Consulte en el sitio web de Electrolux Professional AB la lista de centros de atención al cliente autorizados.



### 3 Características técnicas

#### 3.1 Dibujo



1	Panel de funcionamiento
2	Apertura de la puerta, $\varnothing$ 518 mm
3	Conexión eléctrica
4	Drenaje del agua condensada

	A	B	C	D	E	F
mm	730	910	1300	710	458	360

	G	H	I	J	K	L
mm	75	40	1015	360	660	770

### 3.2 Características técnicas

Peso, neto	kg	170
Volumen del tambor	litros	200
Diámetro del tambor	mm	682
Profundidad del tambor	mm	606
Velocidad del tambor, media carga	rpm	55
Capacidad nominal, factor de llenado 1:18 (carga máx.)	kg	11,0
Capacidad nominal, factor de llenado 1:22 (carga recomendada)	kg	9,0
Nivel de potencia/presión del sonido durante el secado*	dB(A)	60 / 60
Promedio de emisión de calor por cada ciclo de secado, utilizado para evaluar la necesidad de ventilación**	kW	2.0
Temperatura ambiente de funcionamiento	°C	+10 – +45

\* Niveles de potencia del sonido medidos conforme a la norma ISO 60704.

\*\* Si necesita ayuda para dimensionar las necesidades de ventilación, póngase en contacto con un técnico de ventilación autorizado. Para que la ventilación sea suficiente, hay que tener en cuenta todas las fuentes que introducen calor y todos los demás parámetros que afectan a la necesidad de ventilación. Zona climática, parámetros del edificio, tamaño de la sala, etc.

#### Conexiones

Conexión de tubo, agua condensada	∅ mm	15
-----------------------------------	------	----

#### Bomba de calefacción

Tipo de refrigerante		R134a
Cantidad de refrigerante	kg	0,750

#### Gases de efecto invernadero fluorados

Este producto contiene gases de efecto invernadero fluorados:

R134a: 0,750 kg

GWP 1430

CO<sub>2</sub> equivalente 1,0725 t

Sellado herméticamente

## 4 Montaje

### 4.1 Información general

El flujo de trabajo principal para configurar o instalar el equipo es como sigue:

1. Desembalaje
2. Colocación/situación, nivelación o fijación del equipo.
3. Corregir el aire limpio para compensar la emisión de calor de los equipos y conectar los desagües.
4. Conexiones eléctricas; conecte el suministro de corriente al equipo.
5. Comprobación del funcionamiento.
6. Comprobación de funciones opcionales.

En cada parte de este manual de instalación se describen más detalles.

### 4.2 Desembalaje

#### Nota!

La máquina no debe tumbarse ni inclinarse más de 45°. De hacerlo, se podría dañar la bomba de calor.

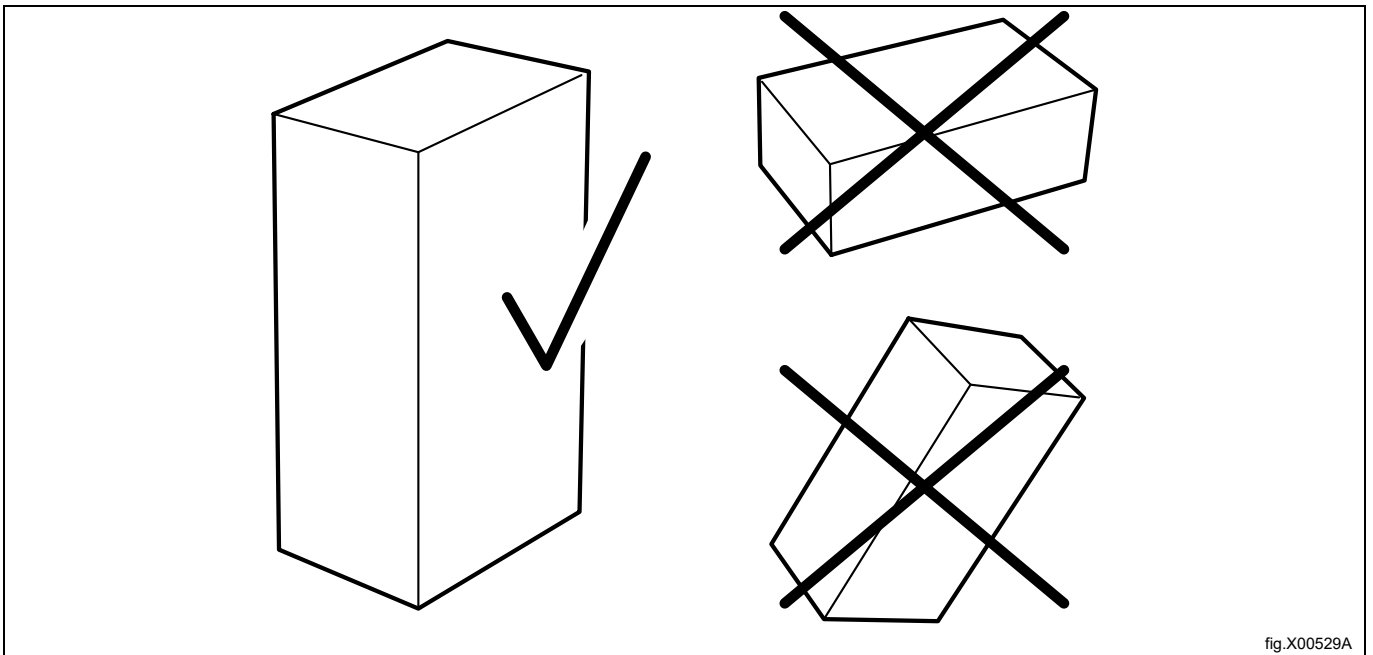


fig.X00529A

Retire los tornillos y el soporte de transporte de cada lado de la máquina.  
Separe la máquina del palé.

**Nota!**

Desplace la máquina con cuidado. El tambor no tiene abrazaderas de transporte.

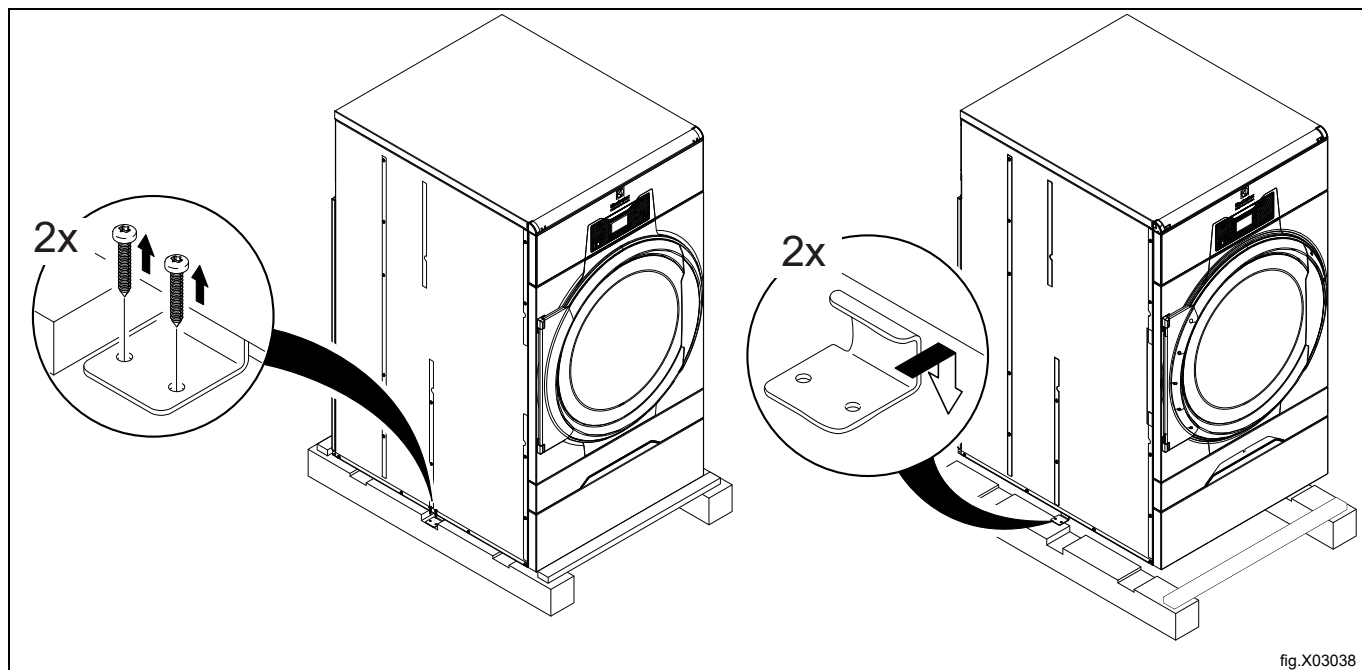


fig.X03038

Coloque la máquina en su ubicación definitiva.

4.3 Instrucciones para reciclar el embalaje

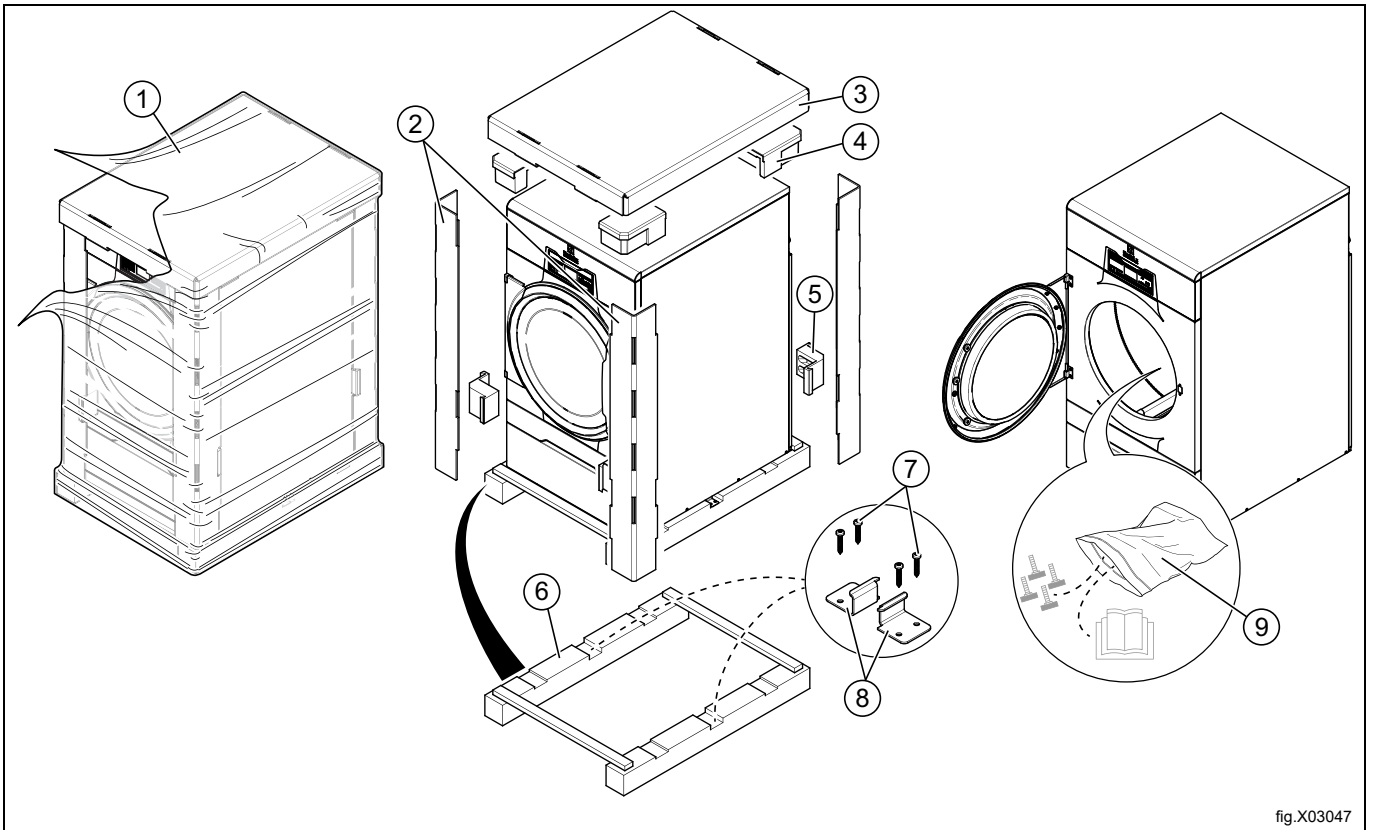


fig.X03047

Fig.	Descripción	Código	Tipo
1	Película envolvente	LDPE 4	Plástico
2	Embalaje de cartón	PAP 20	Papel
3	Embalaje de cartón	PAP 20	Papel
4	Protección de esquinas	PS 6	Plástico
5	Protección de esquinas	PS 6	Plástico
6	Palet	FOR 50	Madera
7	Tornillo	FE 40	Acero
8	Soporte de acero	FE 40	Acero
9	Bolsa plástica	PET 1	Plástico

#### 4.4 Ruedas

Por motivos ergonómicos, la máquina está dotada de ruedas.

Las ruedas facilitan la tarea de mover la máquina sin necesidad de levantarla.

Las ruedas solo se pueden utilizar cuando las patas de la máquina no estén bajadas.

Tres de las ruedas (A) se encuentran en la unidad de la bomba de calor.

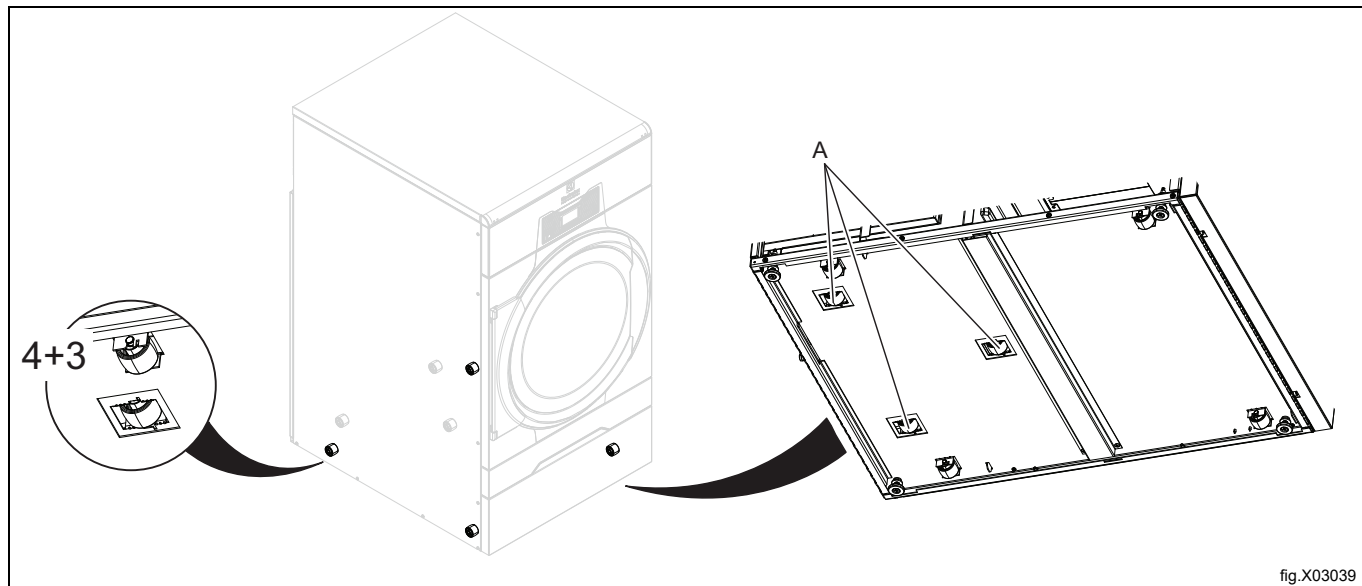


fig.X03039

## 4.5 Colocación

La figura muestra la distancia recomendada respecto a las paredes y a otras máquinas.

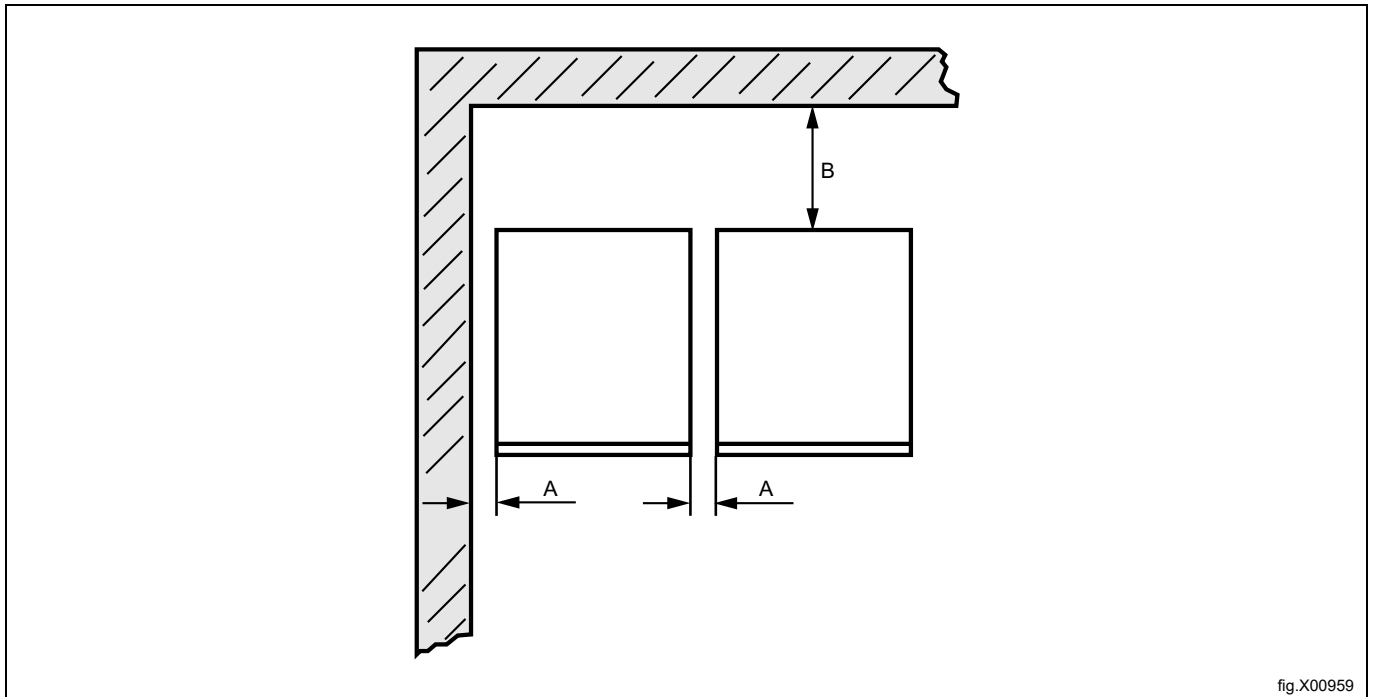


fig.X00959

A	5-500 mm (mín. 5 mm)
B	500 mm (mín. 200 mm)

### Nota!

**Coloque la máquina en un lugar donde se disponga de un amplio espacio de trabajo, tanto para el usuario como para el personal de servicio técnico.**

Si se respetan las recomendaciones, será fácil acceder para realizar tareas de mantenimiento y servicio.

Si el espacio es limitado, es posible instalar las máquinas sin tener en cuenta las recomendaciones. En ese caso, recuerde que puede ser necesario desconectar y desplazar las máquinas para poder dar servicio a las máquinas que lo requieran.

#### 4.6 Conexión de desagüe

Conecte una manguera de desagüe al tubo (A) en la unidad de la bomba calorífica.

##### Nota!

El tubo de goma se debe colocar sobre el nivel del agua en el desagüe del suelo.

El desagüe debe estar por debajo de la salida de la bomba de calor. De lo contrario, el agua fluiría de nuevo hacia el interior de la máquina. Realice el ajuste con las patas.

El tubo de goma colgará ligeramente dibujando un arco.

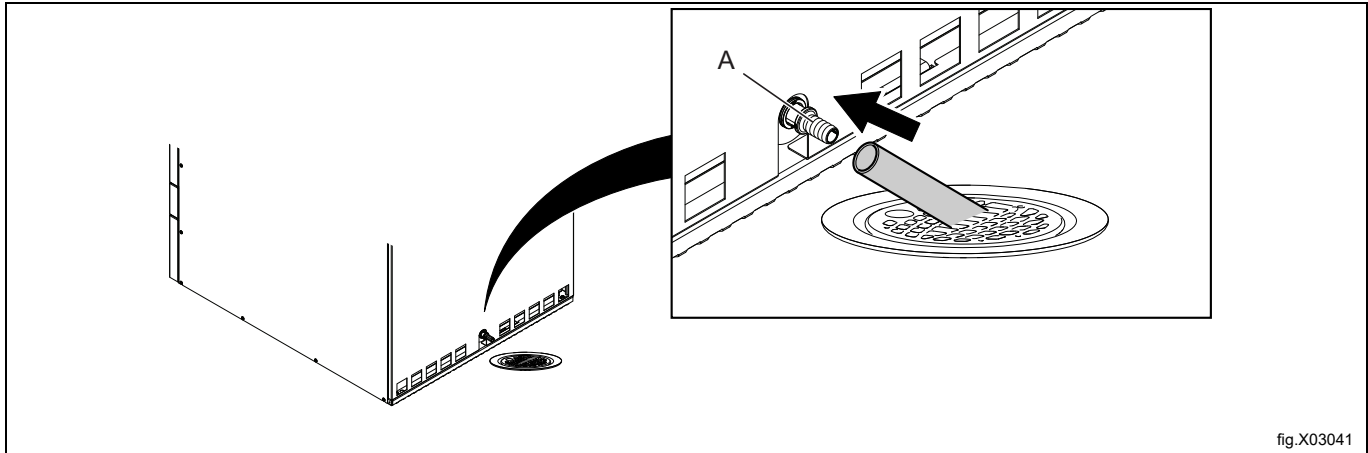


fig.X03041

#### 4.7 Instalación mecánica

Retire el cajón del filtro y el segundo filtro.

Desmonte el panel frontal inferior.

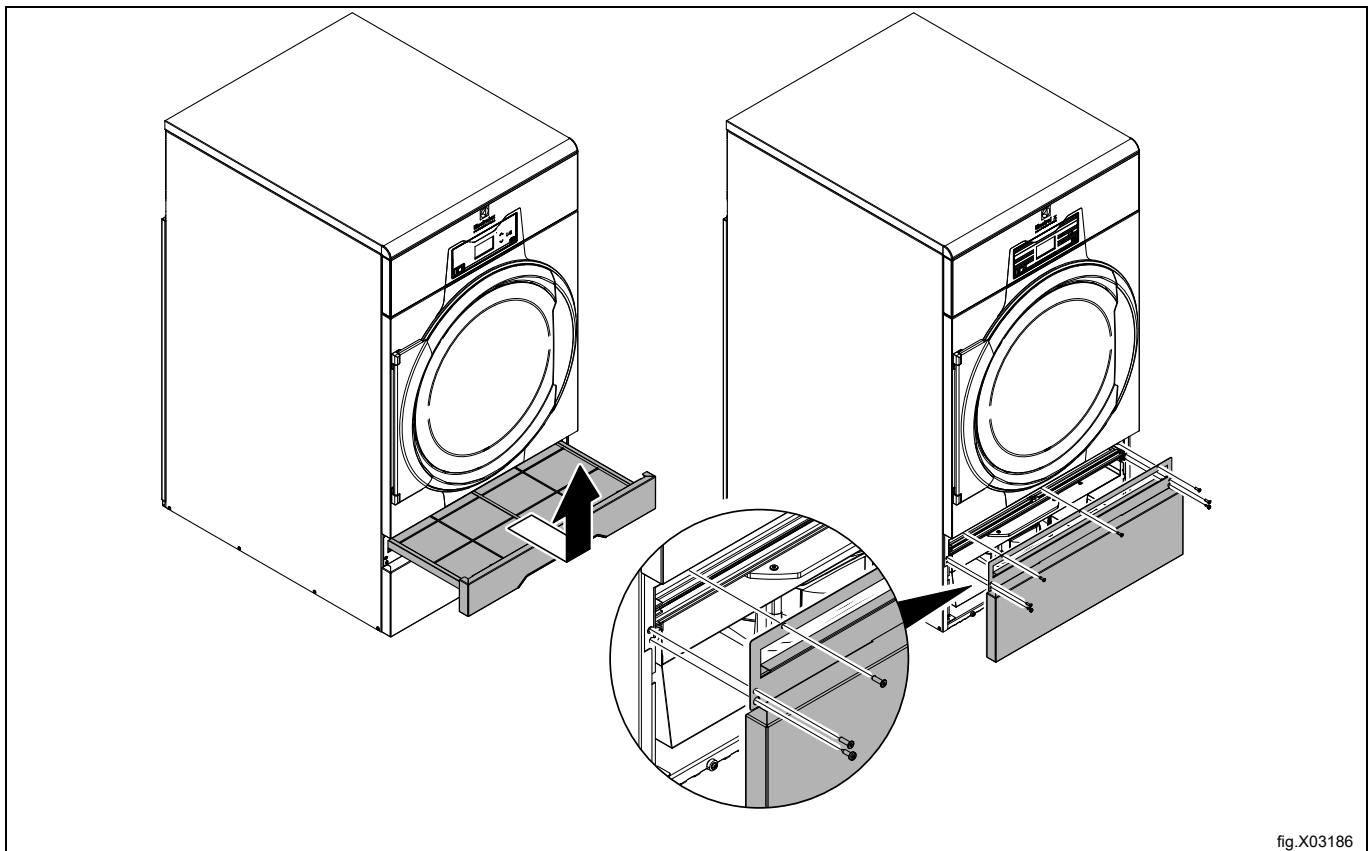
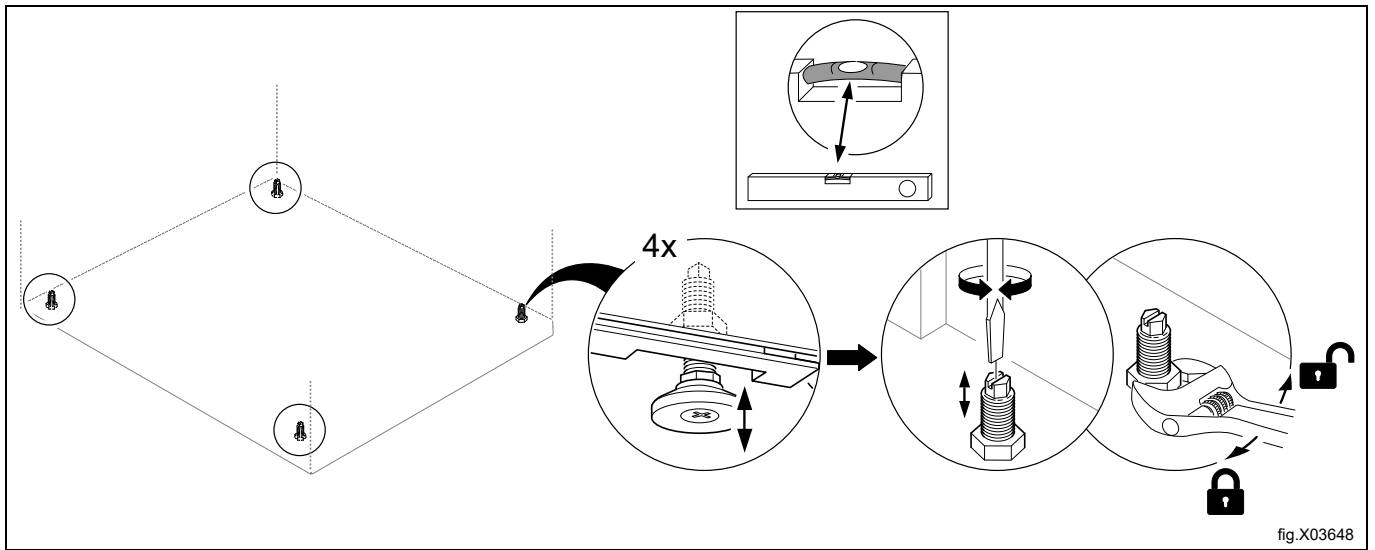


fig.X03186



Ajuste la altura de la secadora con las patas niveladoras. La altura de ajuste máxima de las patas es de 14 mm.



Vuelva a montar el panel frontal inferior e introduzca el cajón del filtro.

## 5 Sistema de salida de aire

### 5.1 Principio de ventilación

#### Nota!

Es muy importante que el equipo disponga de aire limpio suficiente para compensar la emisión de calor.

El ventilador (A) crea en la máquina un flujo de aire que penetra en el tambor a través de la unidad de calentamiento (condensador). El aire caliente pasa a través de las prendas como caudal de aire semiaxial/radial y recoge la humedad de las mismas. Todo el aire húmedo pasa primero por el filtro normal, el segundo filtro de pelusas y después a través del filtro especial. El filtro especial es necesario en máquinas con bomba calórica para impedir que se atasque con pelusas.

La rueda del ventilador (A) hace recircular el aire de vuelta al tambor y otra vez mediante el sistema de calentamiento.

El ventilador (B) está controlado por el inversor de la bomba de calor para enfriar más rápidamente la unidad de calentamiento.

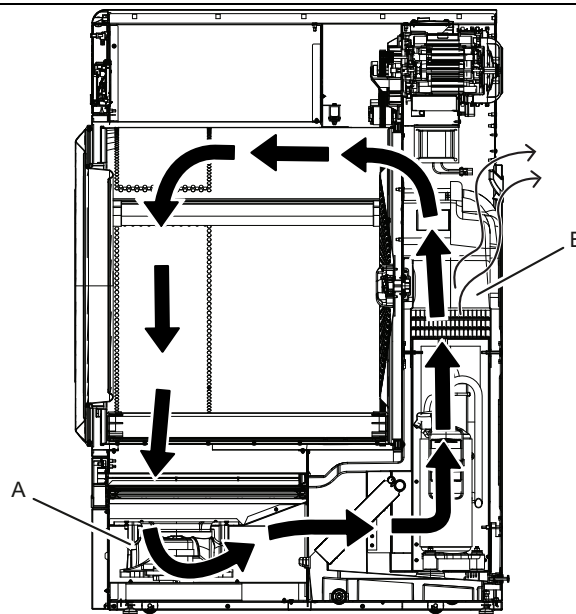


fig.X03040

**Ventilación de la habitación**

Cuando la máquina está en funcionamiento aumenta la temperatura ambiente. Por esa razón, la sala debe tener ventilación suficiente.

Al dimensionar la ventilación, hay que tener en cuenta todas las fuentes que introducirán calor en el mismo recinto. Las fuentes de calor podrían ser, por ejemplo: más secadoras, armarios de secado, lavadoras, calandras, radiadores, etc. La combinación de varias fuentes de introducción de calor genera un aumento de la necesidad de flujo de ventilación. Hay otros factores que también pueden influir en el flujo de ventilación necesario, como la zona climática, parámetros del edificio, tamaño de la sala, etc. Si necesita ayuda para dimensionar las necesidades de ventilación, póngase en contacto con un técnico de ventilación autorizado.

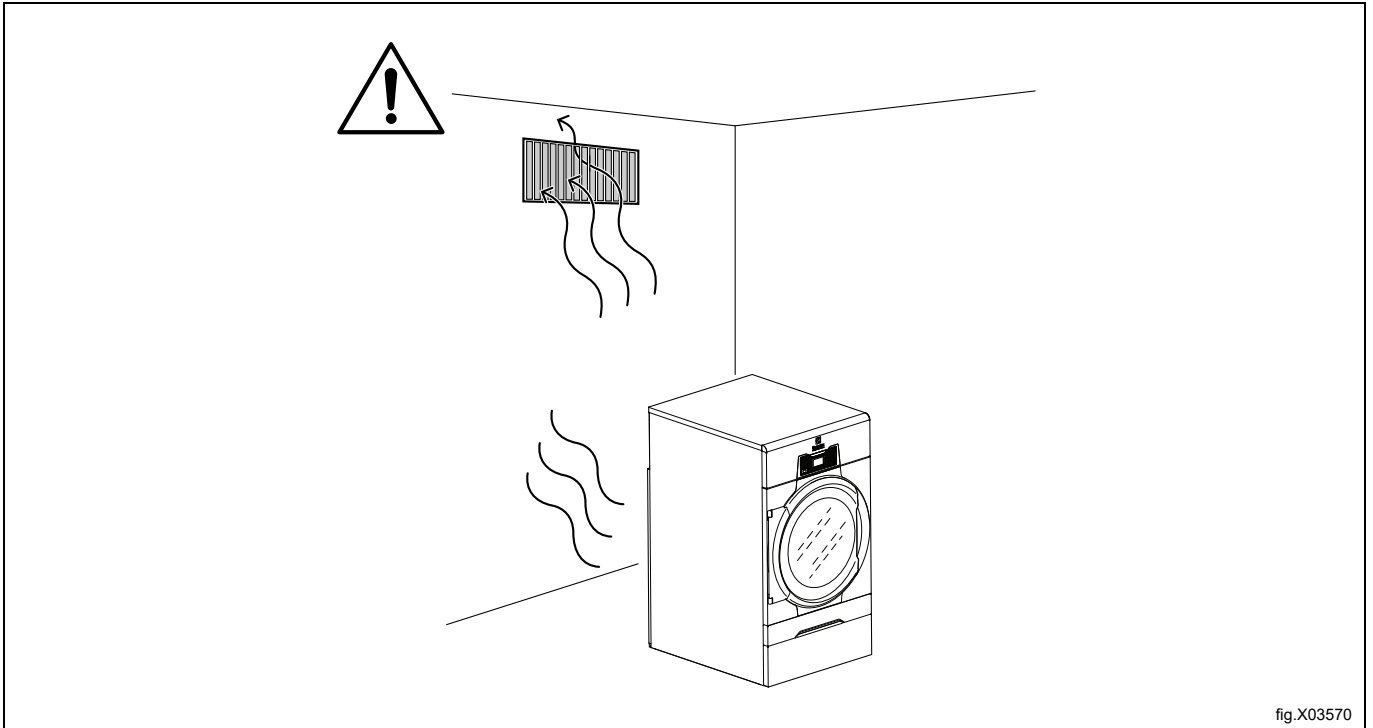


fig.X03570

## 6 Conexión eléctrica

### 6.1 Instalación eléctrica



La instalación eléctrica solo deberá realizarla personal cualificado.



Las máquinas con motores controlados por frecuencia pueden ser incompatibles con ciertos tipos de disyuntores de fugas a tierra. Es importante saber que las máquinas están diseñadas para ofrecer un alto grado de seguridad personal, por lo cual no son necesarios elementos de equipos exteriores, como disyuntores de fugas a tierra, aunque se recomiendan. Si aun así desea conectar la máquina a través de un disyuntor de fugas a tierra, recuerde lo siguiente:

- Póngase en contacto con un instalador autorizado para que seleccione el tipo de cortocircuito adecuado con un dimensionamiento correcto.
- Para ofrecer una mayor seguridad, conecte solo una máquina por cortocircuito de fuga a tierra.
- Es importante que la toma a tierra esté conectada correctamente.

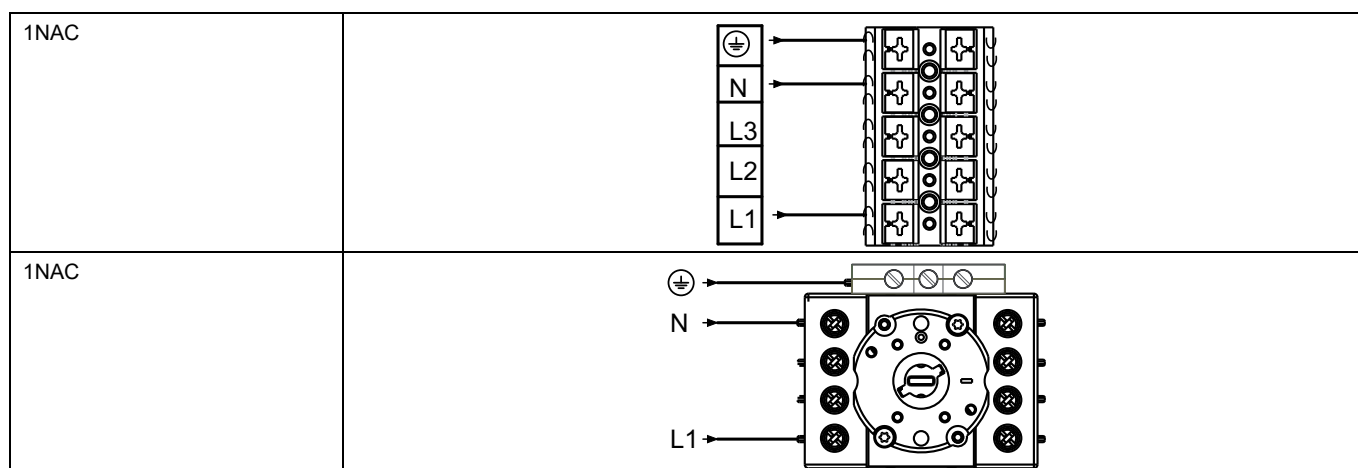
En los casos en los que la máquina no está provista con un interruptor omnipolar, este habrá de instalarse previamente.

Según las normas de cableado: monte un interruptor multipolar antes de la máquina para facilitar la instalación y tareas de mantenimiento.

El cable de conexión colgará ligeramente.

### 6.2 Conexión monofásica

Desmonte la tapa de la unidad de alimentación. Conecte la toma a tierra y los otros cables tal como se indica.

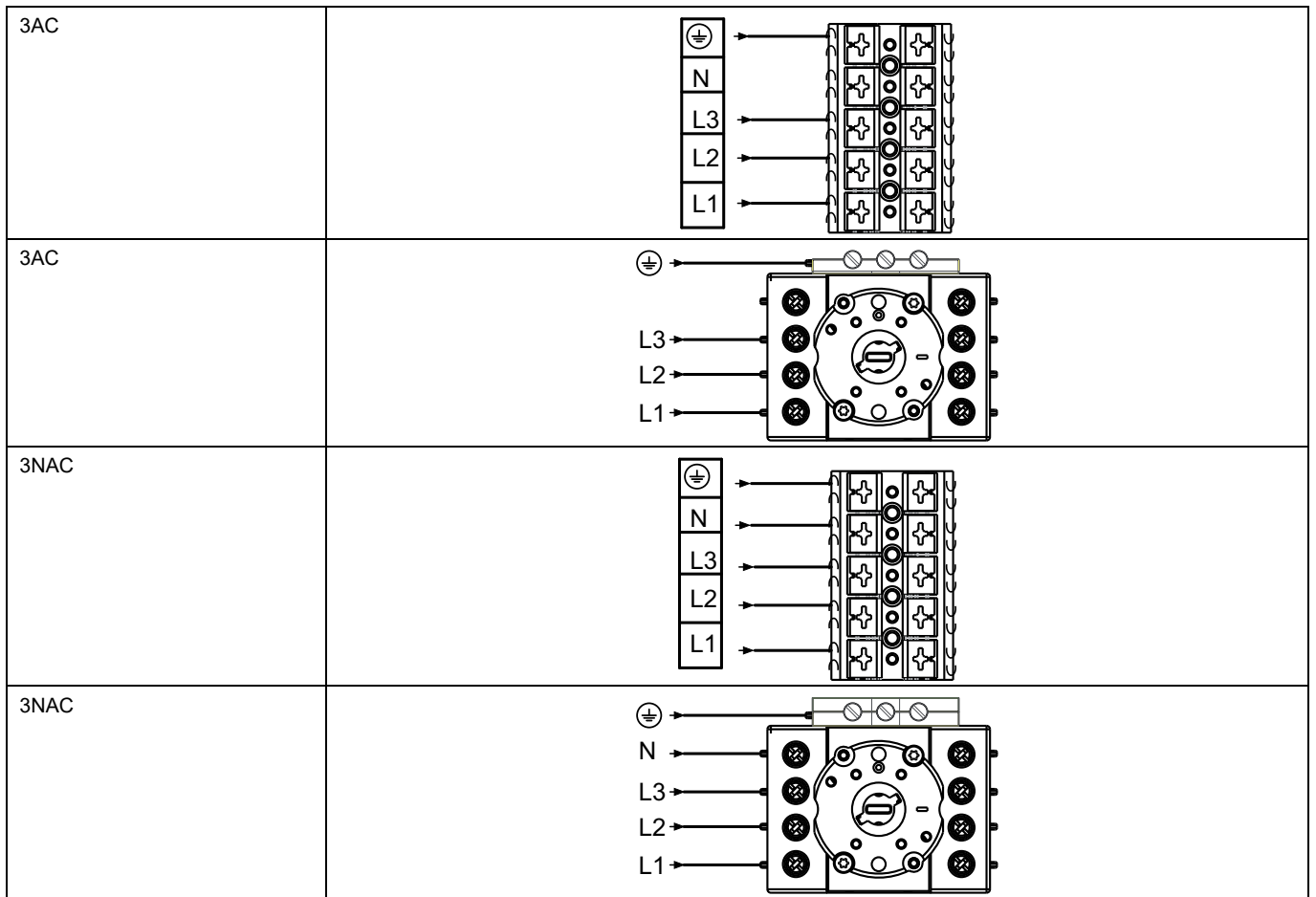


Una vez completada la instalación, vuelva a montar la tapa y compruebe:

- Que el tambor está vacío.
- Que la máquina funciona al conectar la alimentación y poner en marcha un programa con calor.

### 6.3 Conexión trifásica

Desmonte la tapa de la unidad de alimentación. Conecte la toma a tierra y los otros cables tal como se indica.



### 6.4 Conexiones eléctricas

Conexiones eléctricas					
Alternativa de calentamiento	Tensión principal	Hz	Potencia calorífica kW	Potencia total kW	Fusible A recomendado
Máquinas con bomba de calor	380-480 V 3 (N)~	50/60	<sup>1</sup>	3,8	10
	220-240 V 3~	50/60	<sup>1</sup>	3,8	16
	208-240 V 1 (N)~	50/60	<sup>1</sup>	3,8	20

1. La potencia total y el fusible recomendado no dependen de la potencia calorífica en dichos casos.

### 6.5 Funciones de las placas E / S

El esquema eléctrico puede ser uno de los siguientes:

#### 6.5.1 Pago central (2J)

Para poner en marcha la máquina a partir de un sistema de pago centralizado, el sistema de pago debe transmitir un impulso de inicio de 300-3000 ms (se recomiendan 500 ms) con una pausa mínima de 300 ms (se recomiendan 500 ms) entre dos impulsos. El impulso de inicio puede ser de 230 V o de 24 V. Para recibir la señal de realimentación cuando la máquina empieza a funcionar, la conexión 19 debe estar conectada a 230 V o 24 V. La señal de realimentación de la conexión 18 permanece activa (alta) durante todo el programa.

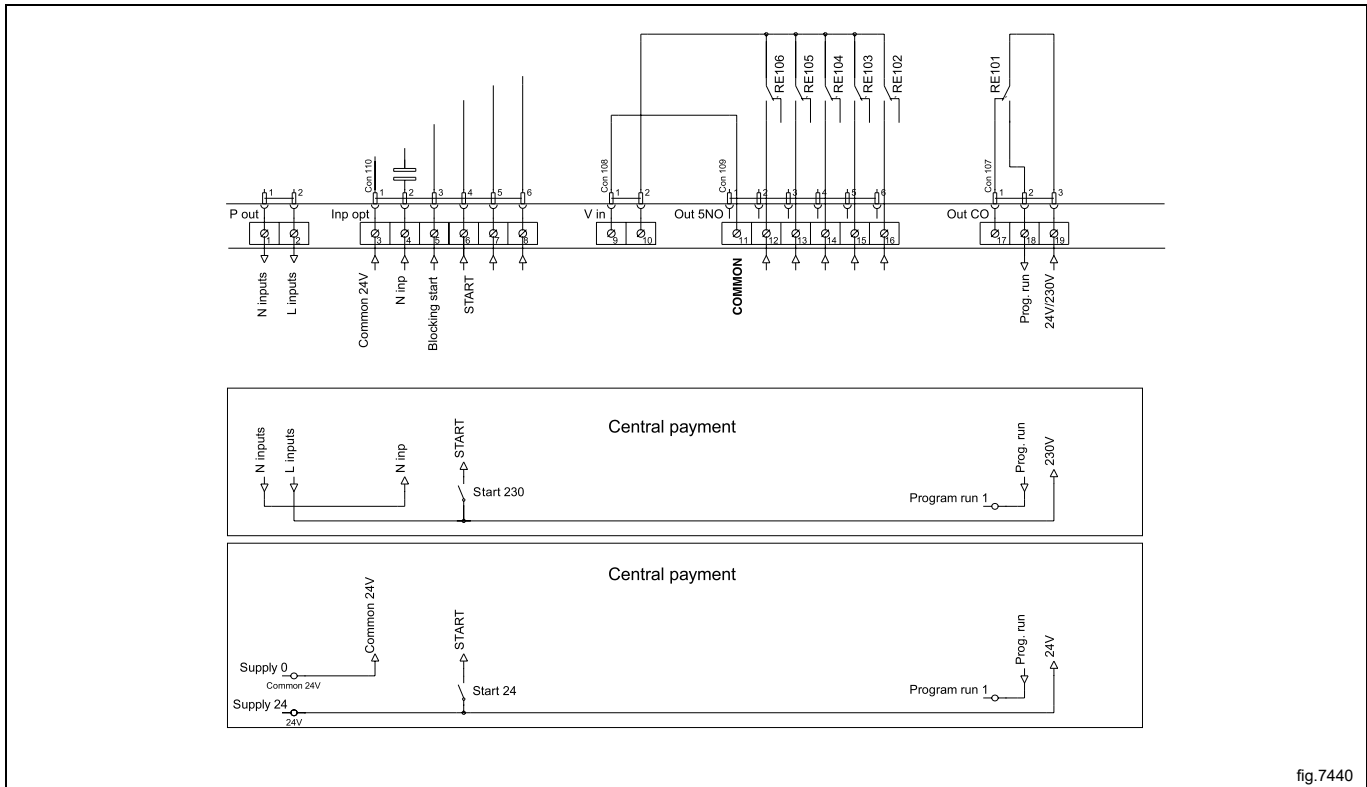


fig.7440

### 6.5.2 Pago central (2J)

El pago central o el sistema de reservas debe transmitir una señal activa (alta) a la máquina tan pronto como se haya recibido la autorización para poner la máquina en marcha. La señal debe permanecer activa (alta) durante el secado. Si la señal se vuelve inactiva (baja), la secadora detendrá el programa en curso y entrará en la fase de enfriamiento. La señal puede ser de 230 V o 24 V. Para recibir la señal de realimentación cuando la máquina empieza a funcionar, la conexión 19 debe estar conectada a 230 V o 24 V. La señal de realimentación permanece activa (alta) durante todo el programa.

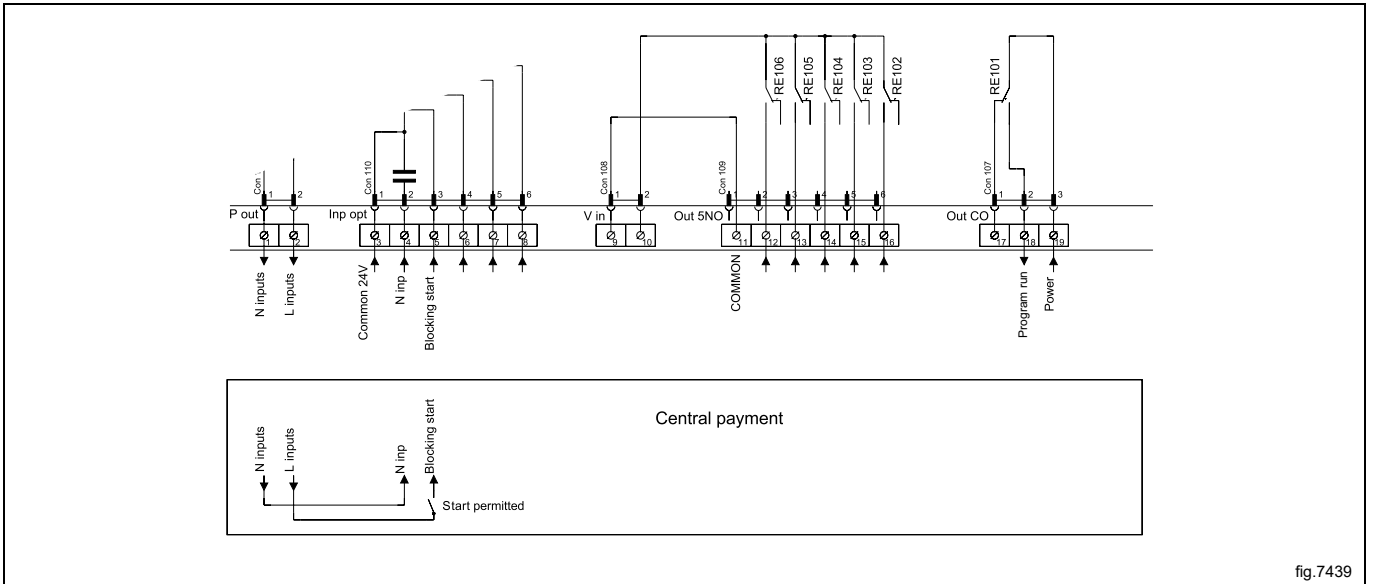
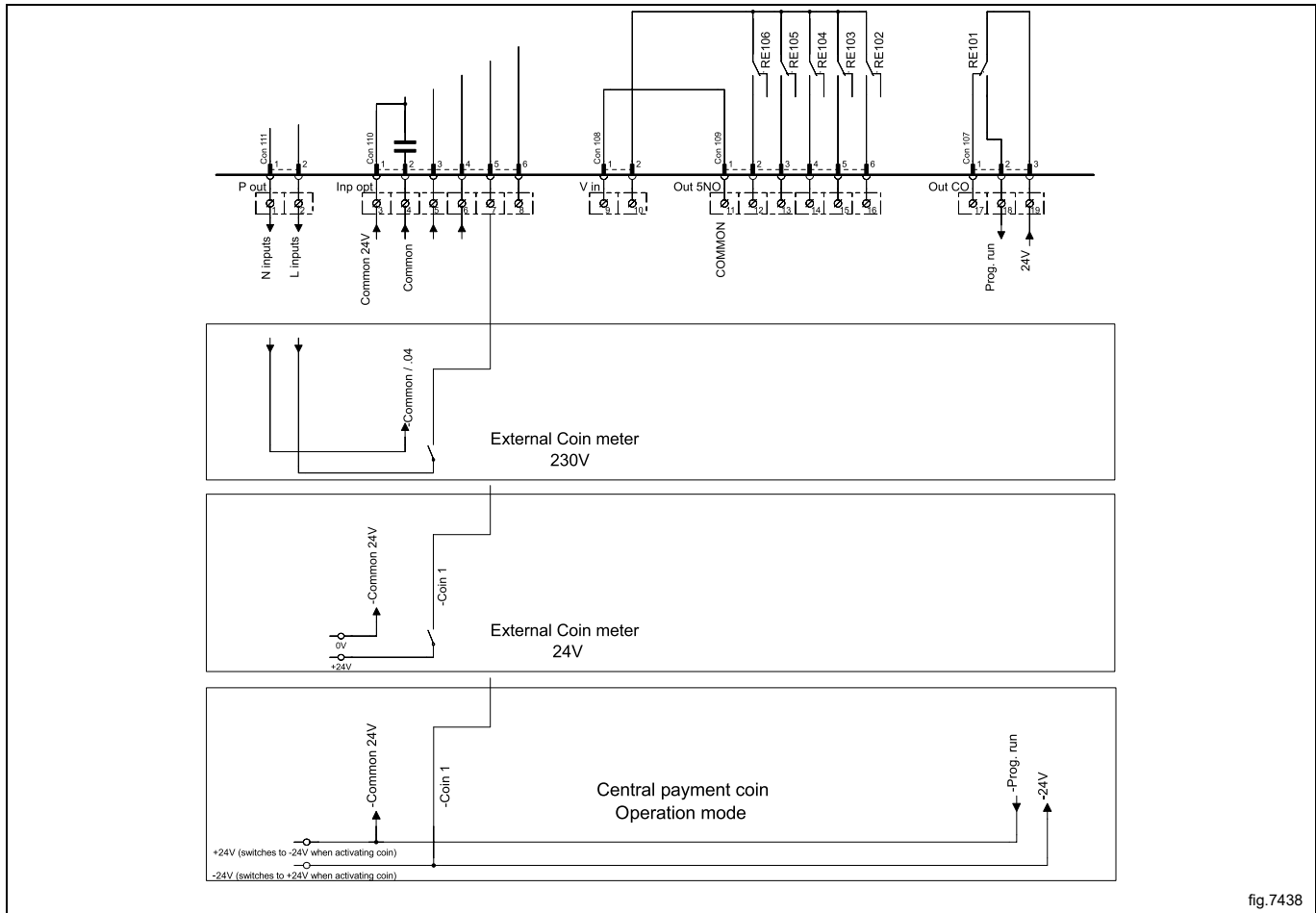


fig.7439

6.5.3 Contador de monedas externo / pago central (2K)

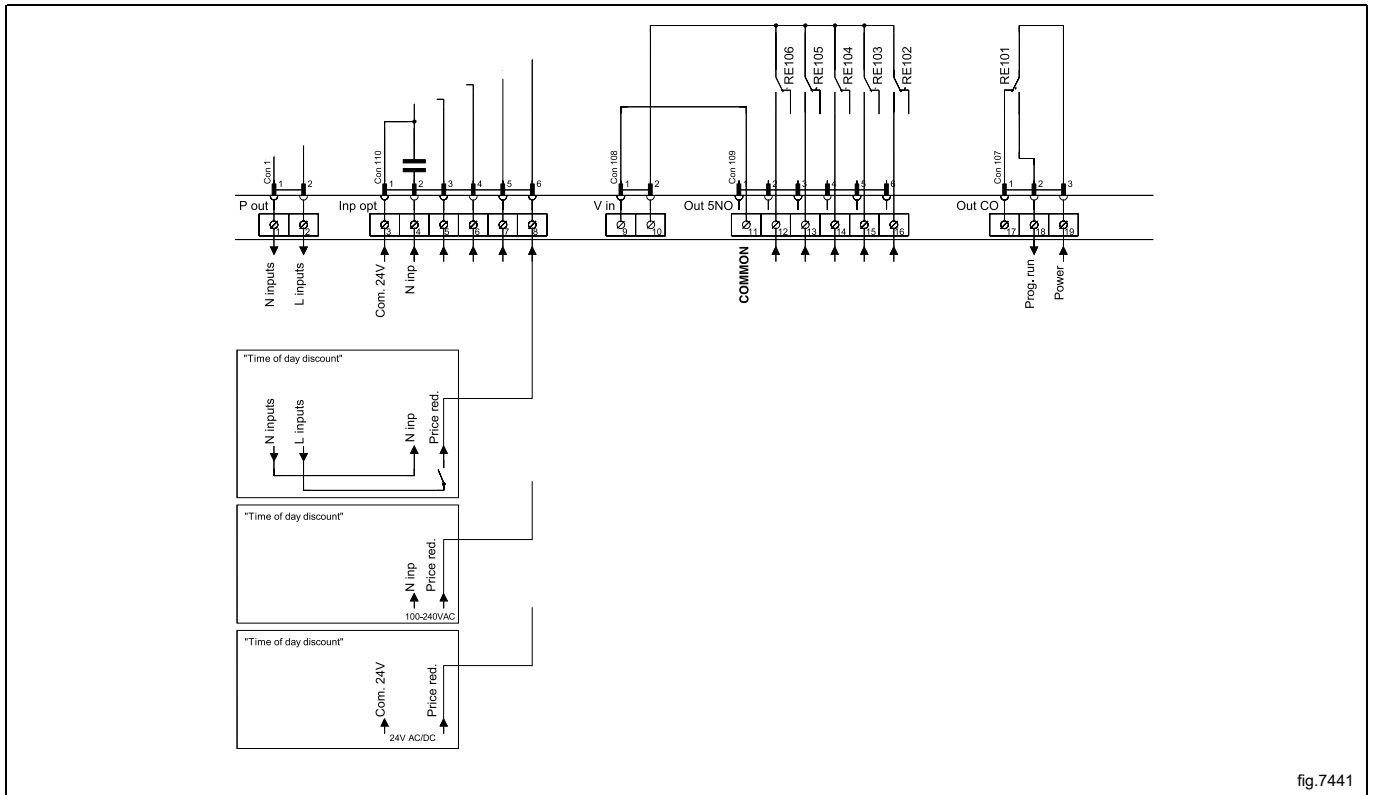
La señal recibida de los contadores de monedas externos debe ser un impulso de entre 300–3000 ms (se recomiendan 500 ms) con una pausa mínima de 300 ms (se recomiendan 500 ms) entre dos impulsos.





### 6.5.4 Reducción del precio (2K)

El precio del programa puede reducirse si se mantiene activa (alta) la señal de la conexión 5 («Precio rojo»). Esta función tiene varias aplicaciones, entre las que se incluyen reducciones de precio durante periodos específicos del día. Mientras la señal está activa (alta), el precio del programa se reduce (o el tiempo se aumenta en los programas por tiempo) en el porcentaje introducido en el menú de la programación del precio.



## 6.6 Opcional

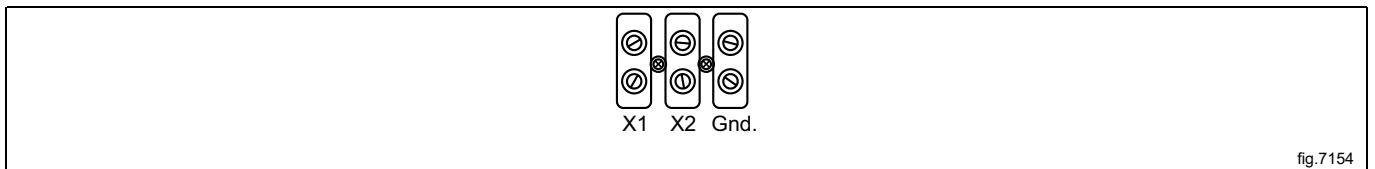
### 6.6.1 Conexión exterior, 100 mA

En la consola de conexión, hay un terminal especial para la conexión exterior.

También puede utilizarse como conexión exterior de un ventilador.

El terminal de conexión exterior, de 220-240 V máx. 100 mA, ha sido diseñado para el uso exclusivo de un contactor. Conexión máx. 100 mA

La conexión de tierra no debe utilizarse para conectar a tierra placas externas.



## 7 Inversión de la puerta

Por diferentes motivos, puede ser necesario cambiar la suspensión de la puerta de un lado a otro.  
En el siguiente procedimiento se muestra como ejemplo la inversión de la puerta del lado izquierdo al derecho.

Desenchufe la máquina de la red eléctrica.

Desmonte las bisagras y retire la puerta. Quite primero la bisagra superior.

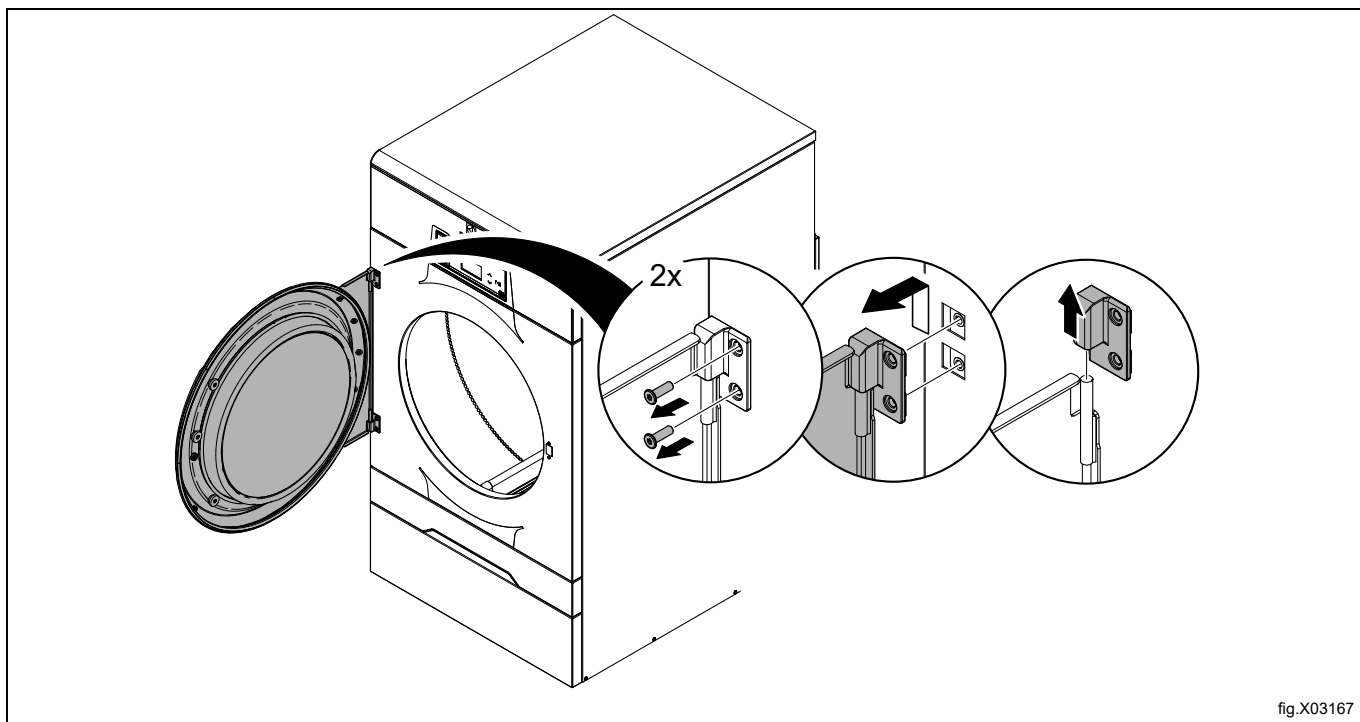


fig.X03167

Saque el cajón del filtro de la máquina.

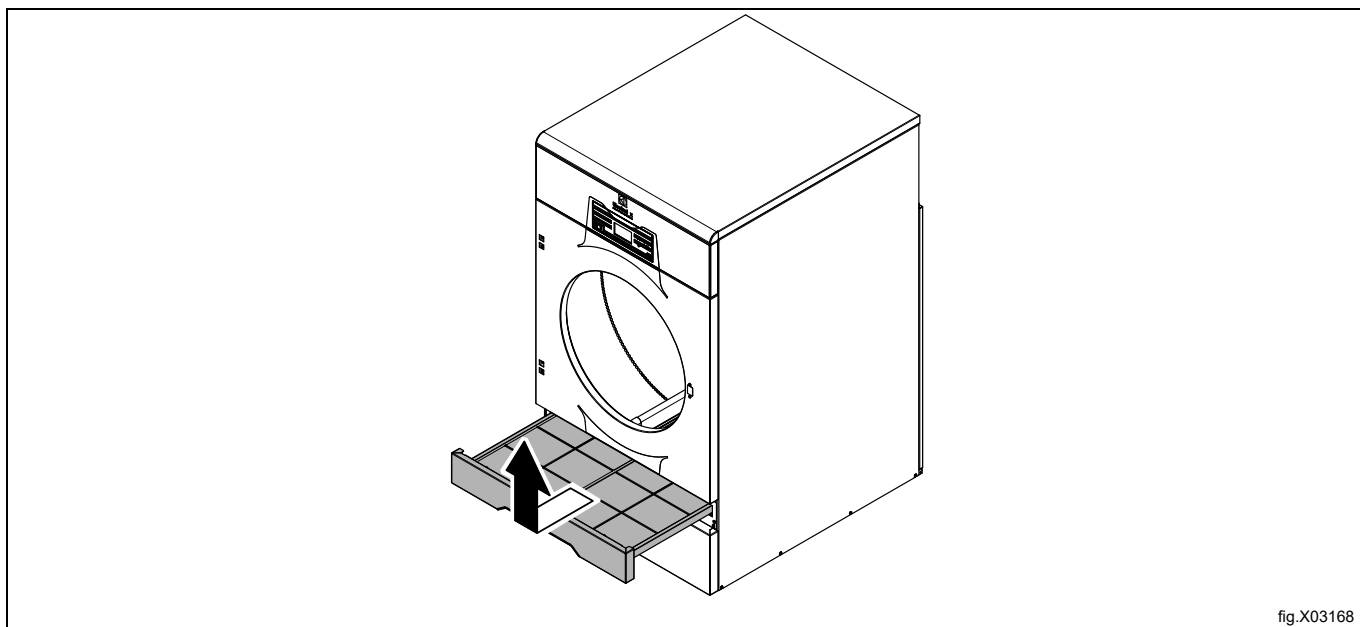


fig.X03168

Retire los tornillos del imán interruptor de la puerta.

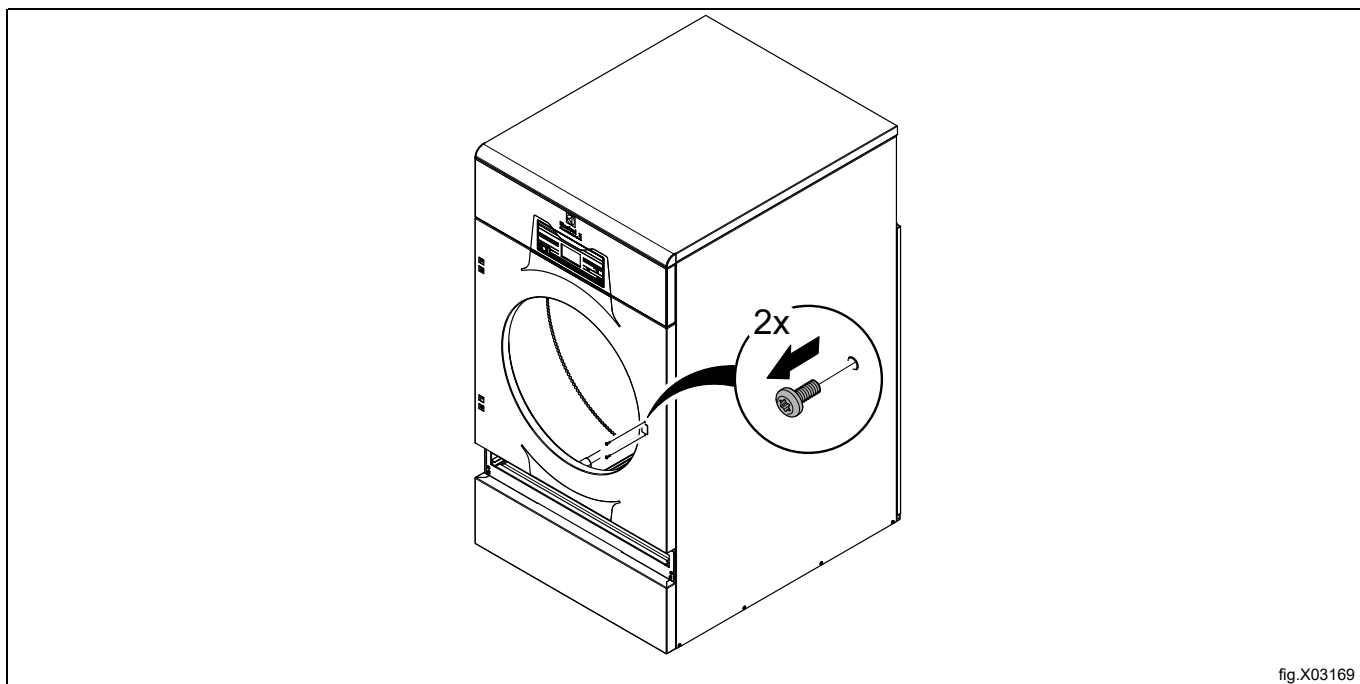


fig.X03169

Desmonte el panel superior.

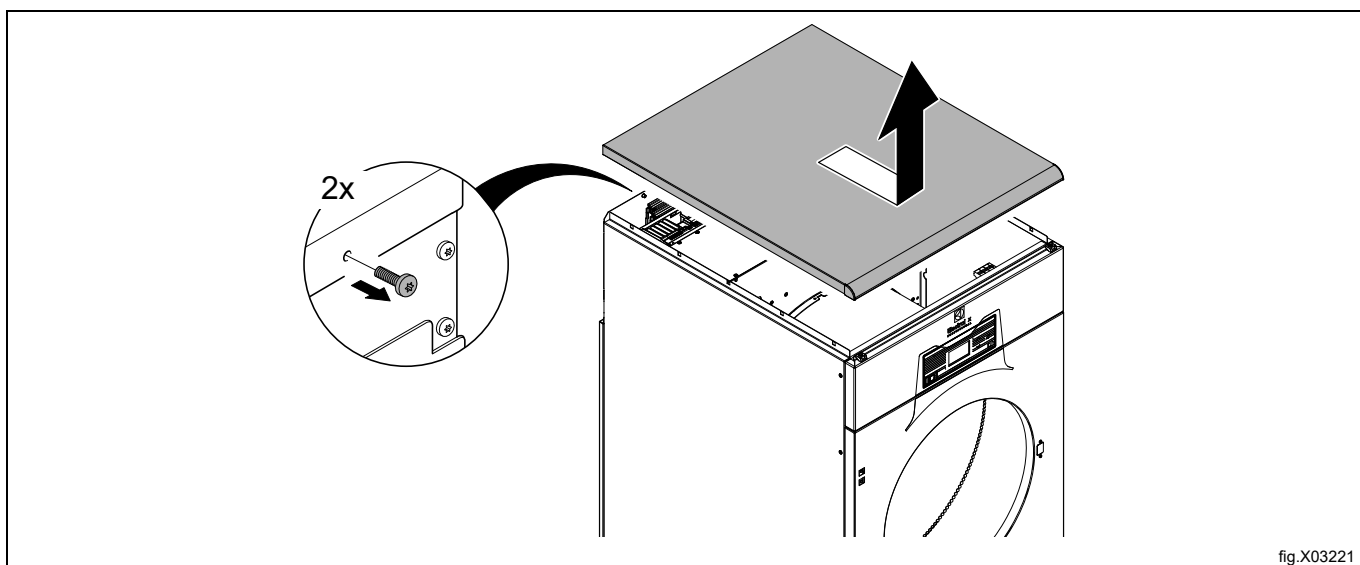
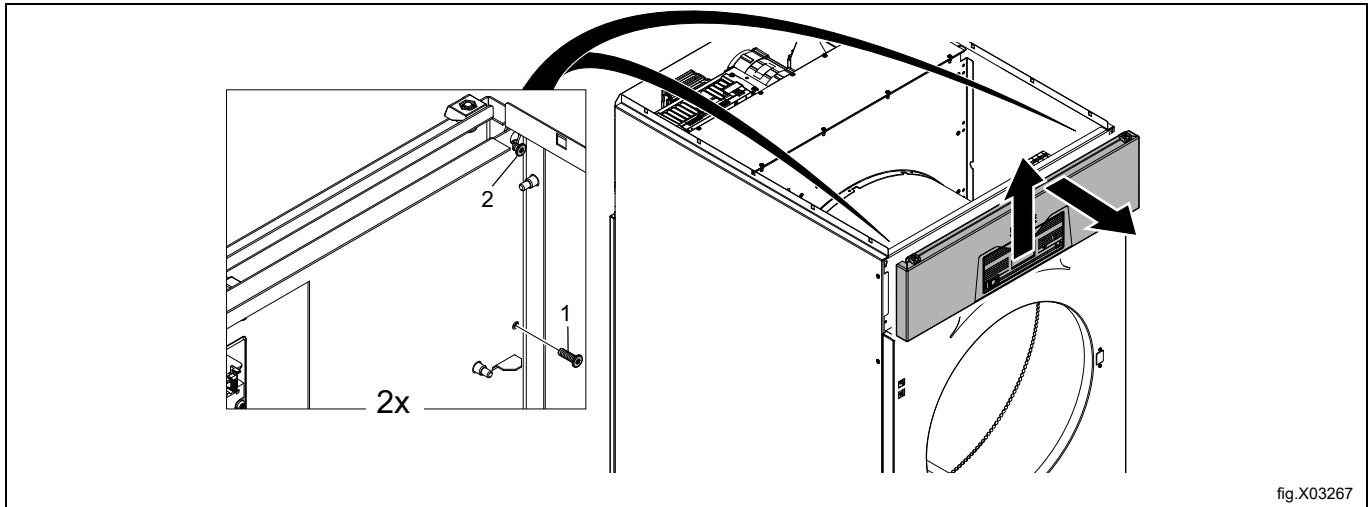


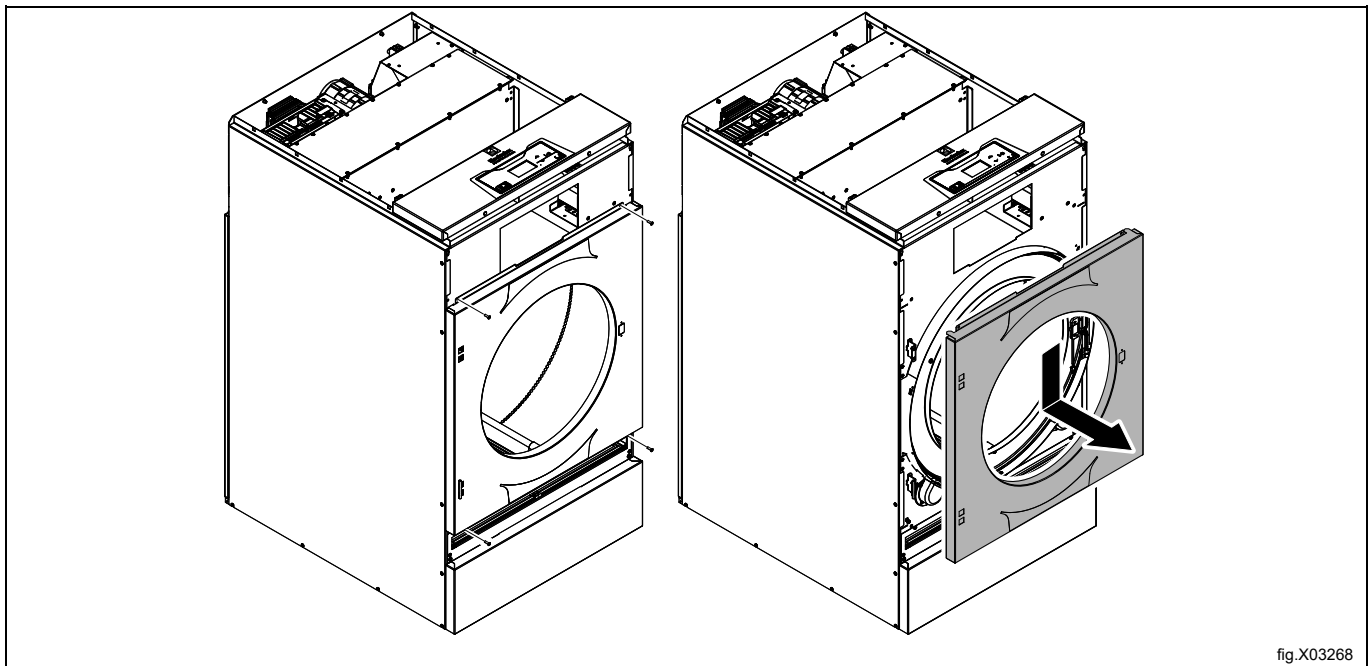
fig.X03221

Desmonte el panel de control. Retire los tornillos (1) y afloje los tornillos (2) de cada lado.

Si es posible, coloque el panel de control encima de los paneles laterales. Si no es posible por cualquier motivo, desconecte los cables del panel de control y colóquelo en otro lugar.



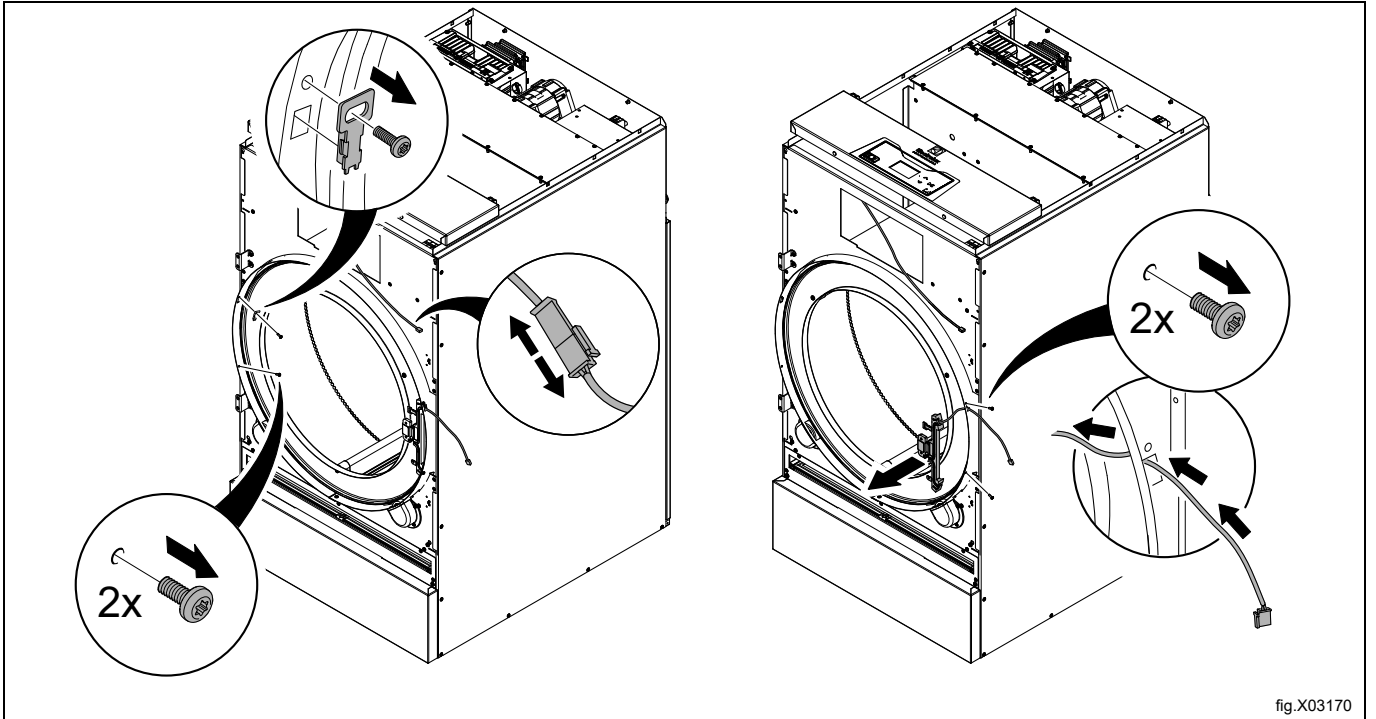
Desmonte el panel frontal.



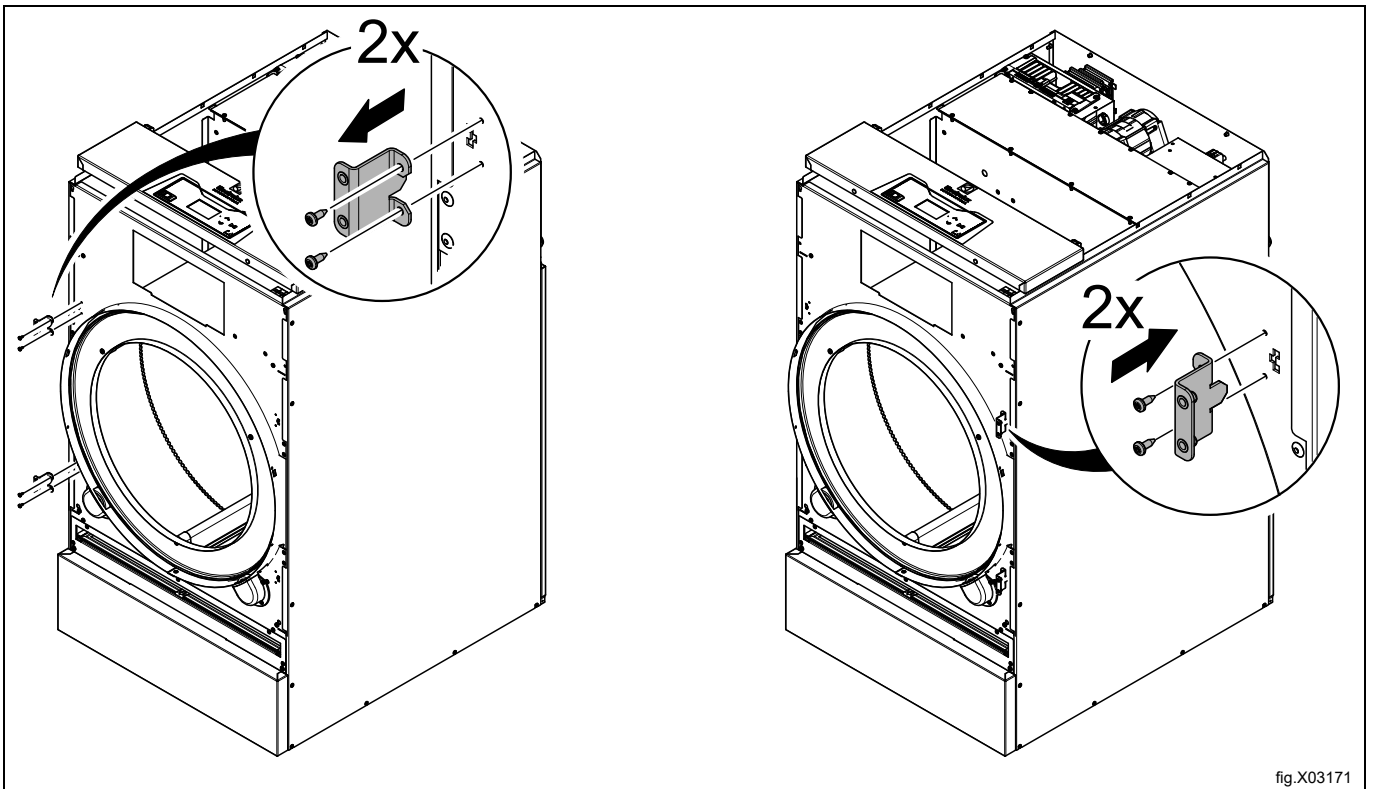
Desconecte el cable del interruptor de la puerta. El cable del interruptor de la puerta cuelga a la derecha de la cuba de la lavadora.

Retire el tornillo superior, la tapa y el tornillo inferior del lado derecho.

Retire los tornillos del lado izquierdo para soltar el soporte del interruptor magnético que sujeta el cable del interruptor de puerta. Tire del cable del interruptor de puerta a través del orificio para soltarlo.



Desmonte los soportes y fijelos en el lado opuesto. Cerciérese de sujetarlos de acuerdo con la figura.



En el soporte del interruptor magnético, tire del cable y desplácelo de la posición superior a la inferior, de acuerdo con la figura. Cerciérese de que el cable y la pieza final estén en su posición.

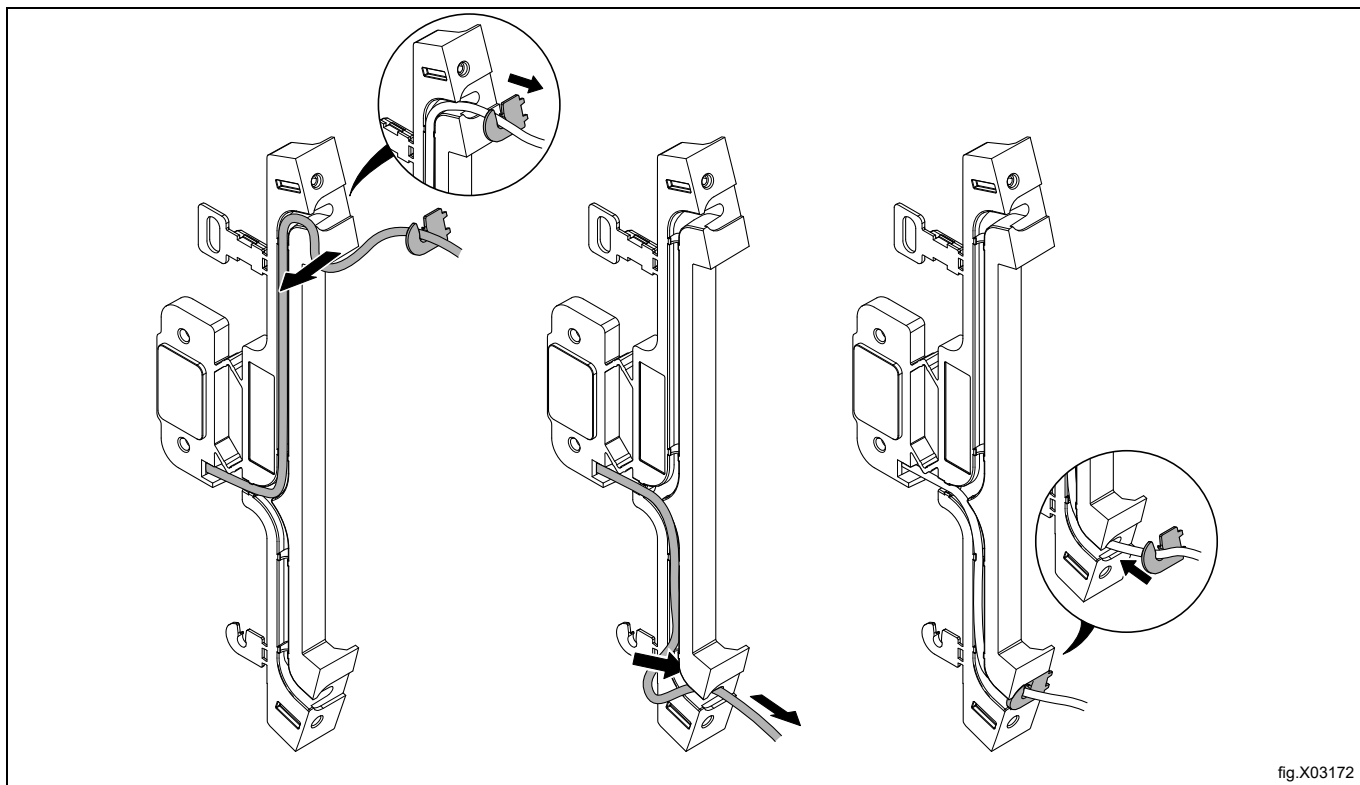


fig.X03172

Invierta el soporte del interruptor magnético y móntelo en el lado derecho. Tire del cable del interruptor de puerta a través del orificio y conéctelo.

Sujete el soporte del interruptor magnético con los tornillos en el lado derecho.

Vuelva a montar la tapa y apriete los tornillos superior e inferior en el lado izquierdo.

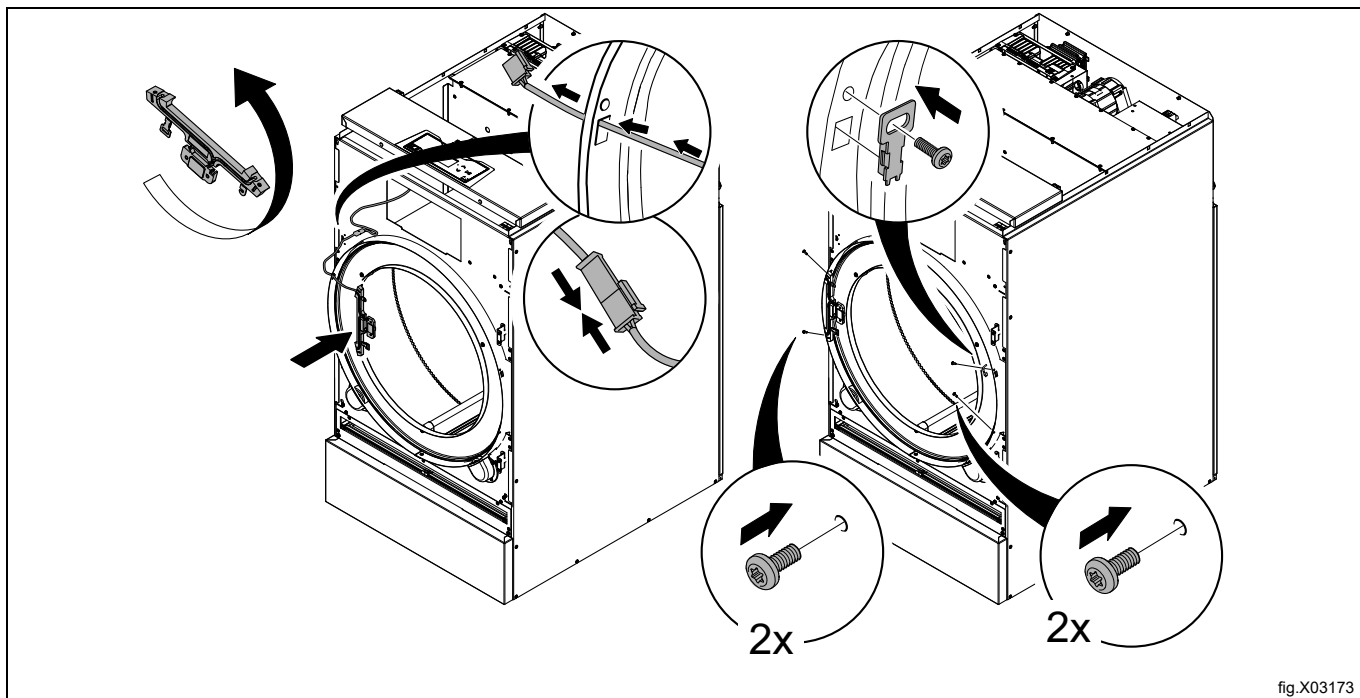


fig.X03173

Invierta el panel frontal y vuelva a montarlo en la máquina.  
 Vuelva a montar el panel frontal.



Asegúrese de que el cable del interruptor de la puerta no se daña al volver a montar el panel frontal.

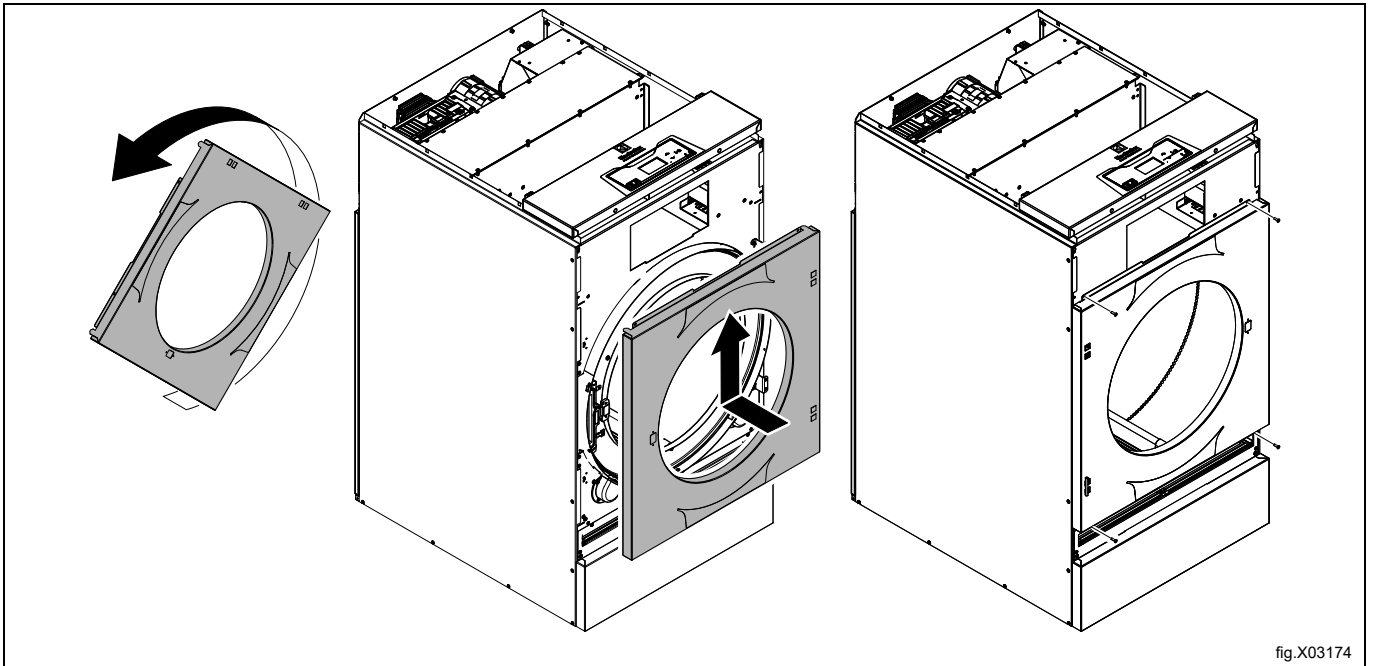


fig.X03174

Vuelva a montar el panel de control.  
 Si se ha desconectado algún cable, conéctelo en el mismo lugar.

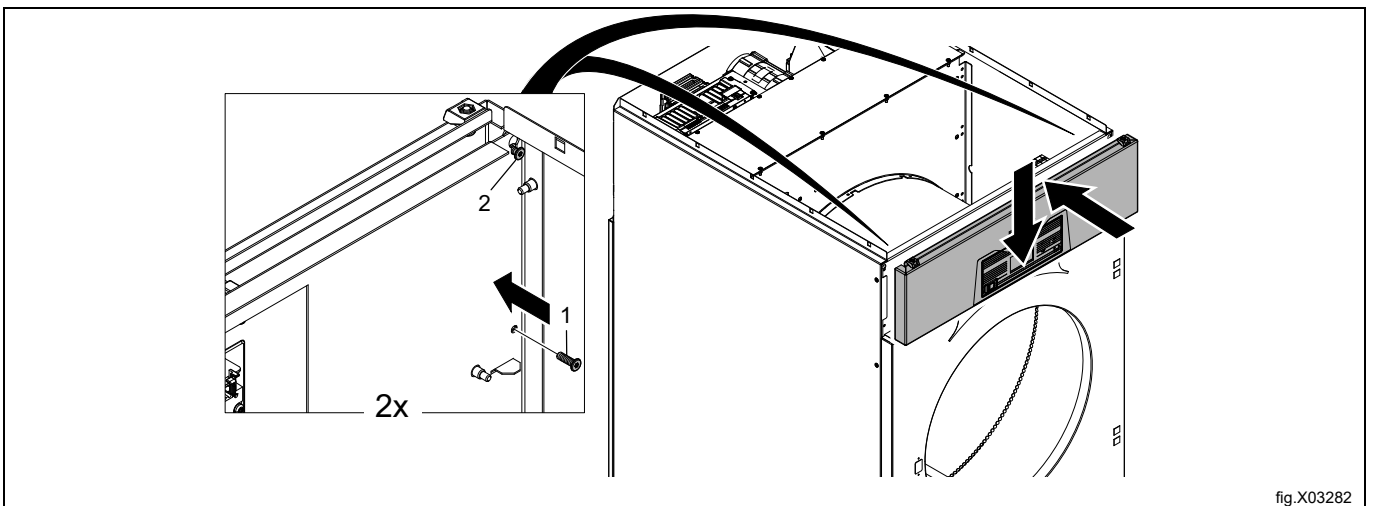


fig.X03282

Desmonte el panel superior.

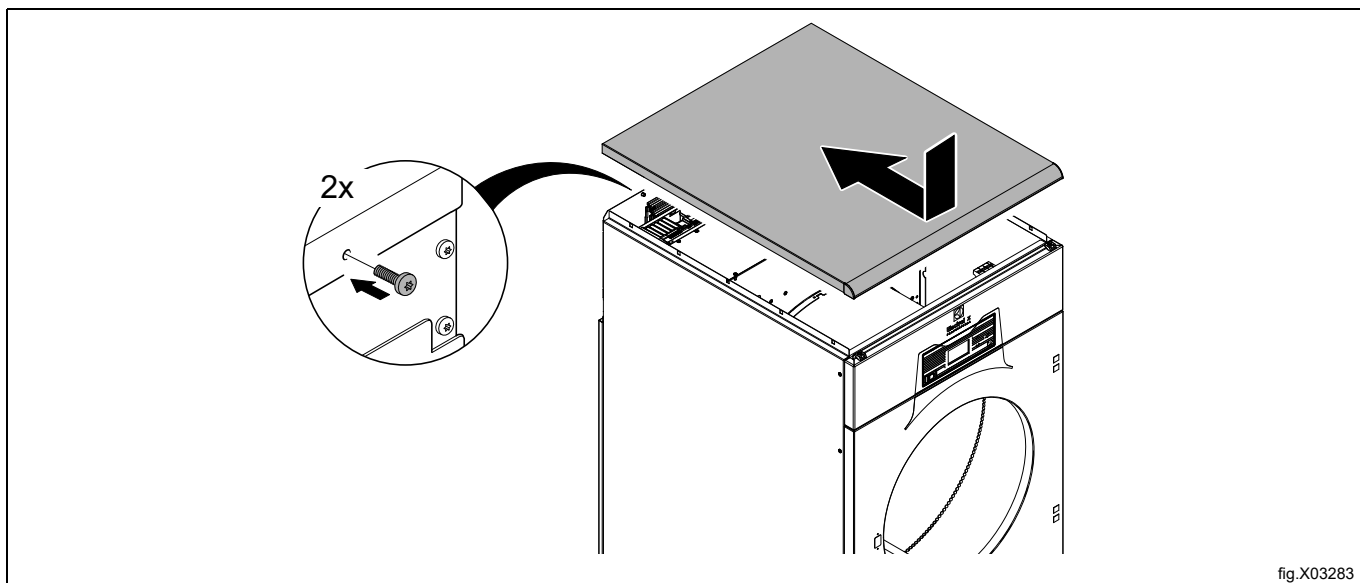


fig.X03283

Apriete los tornillos del imán interruptor de la puerta.

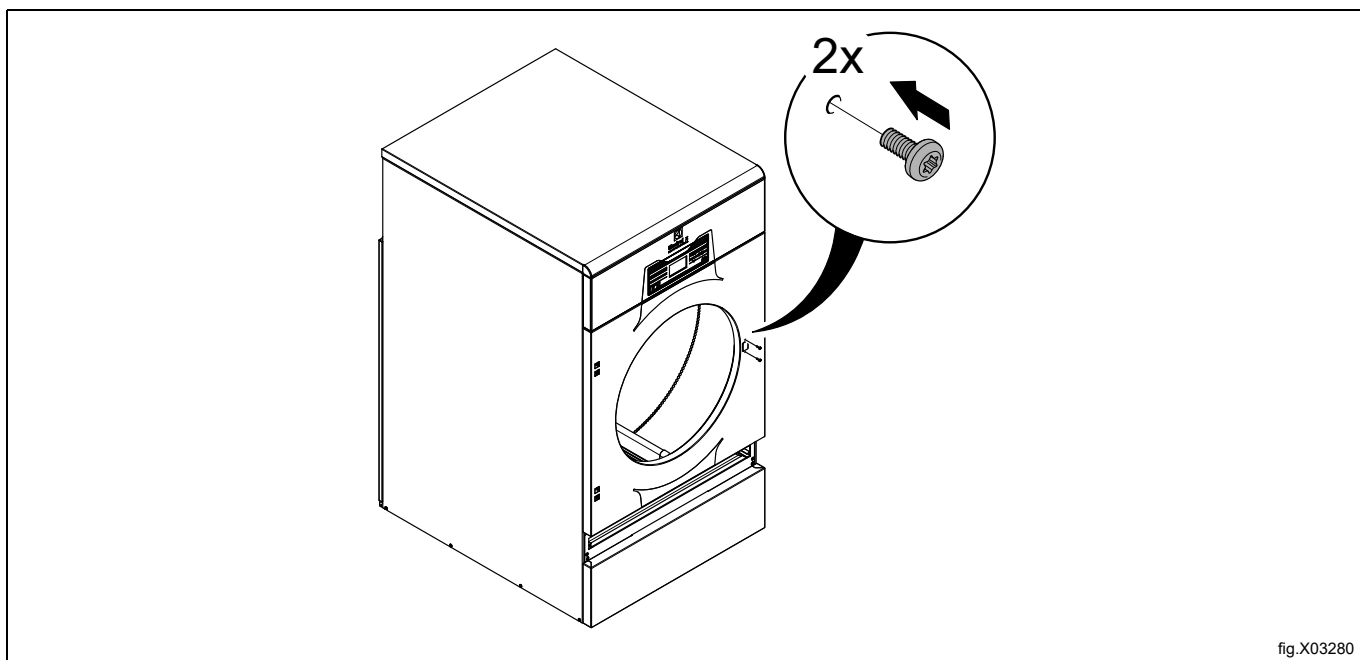


fig.X03280



Introduzca el cajón del filtro.

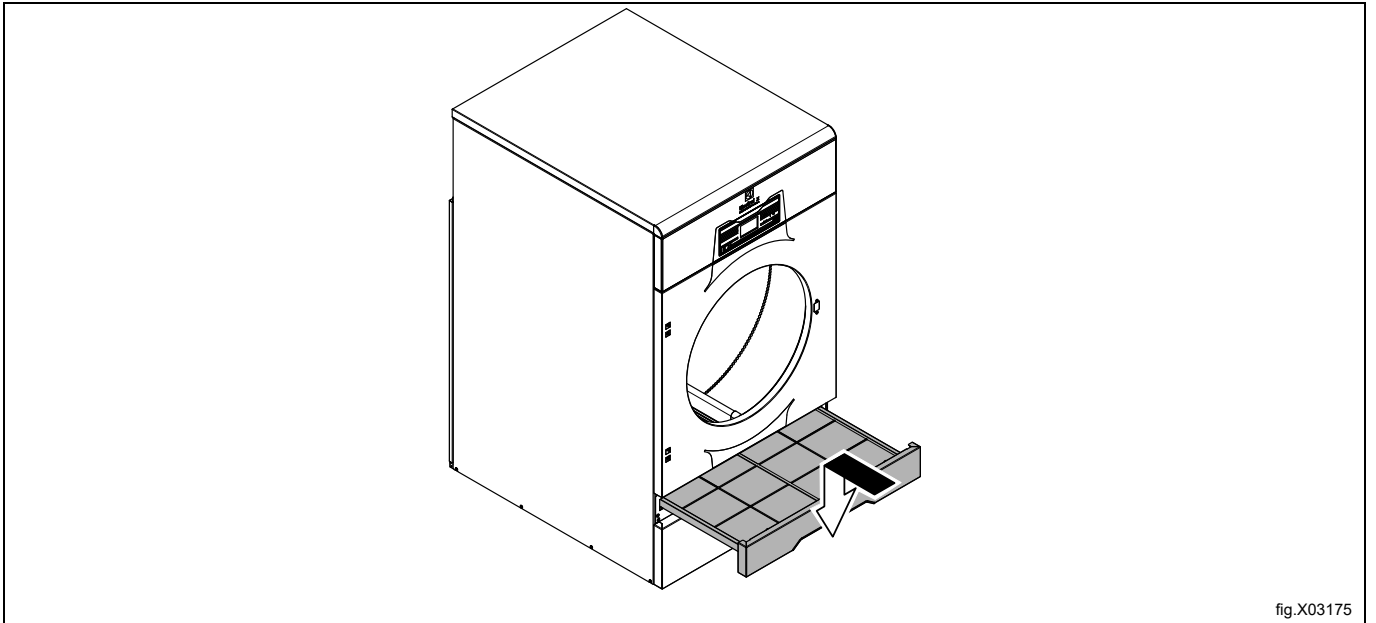


fig.X03175

Gire la puerta por completo con la parte interior orientada hacia usted.

Vuelva a montar primero la bisagra inferior.

Coloque la puerta en la bisagra inferior.

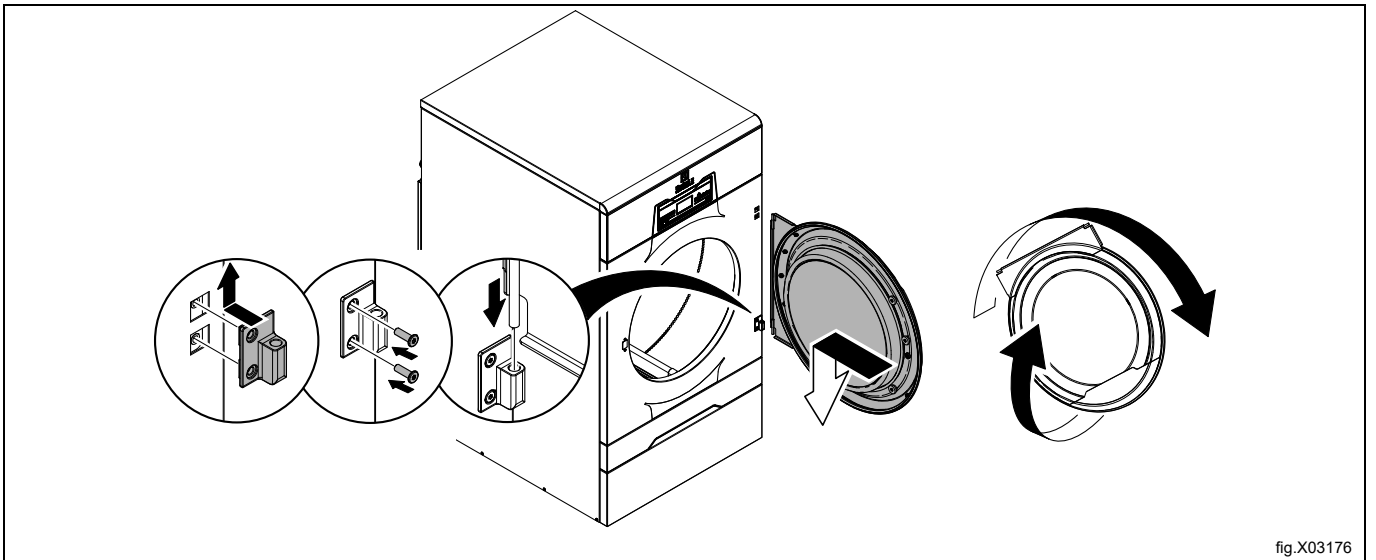
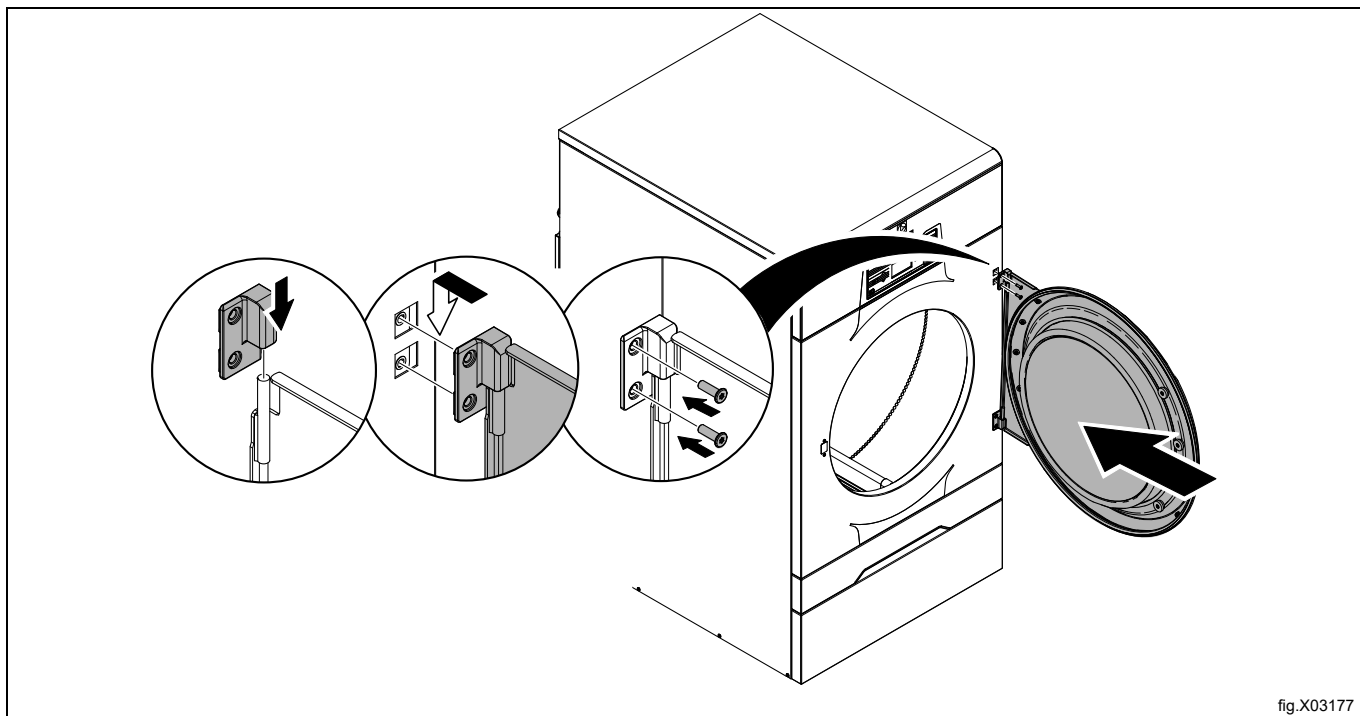


fig.X03176

Coloque la bisagra superior en la puerta y después apriete la bisagra mientras está en la puerta.



Vuelva a enchufar la máquina a la red eléctrica.  
Ponga en marcha la máquina para comprobar que funciona.

## 8 Al encender la máquina por primera vez

Tras haber completado la instalación y conectado la alimentación por primera vez, deberá realizar los ajustes siguientes. Cuando se haya configurado un ajuste, pasará automáticamente al siguiente. Siga las instrucciones de la pantalla.

- Seleccionar idioma
- Seleccionar fecha y hora
- Activar/desactivar la alarma de servicio

### 8.1 Seleccionar idioma

Seleccione el idioma de la lista que se muestra en pantalla. Deslícese con las flechas arriba y abajo. Será el idioma en que se mostrarán todos los mensajes visualizados, nombres de programas, etc.

### 8.2 Seleccionar fecha y hora

Seleccione **SÍ** y pulse **▶||** para acceder al menú **HORA/FECHA**.

Active el menú **FIJAR TIEMPO** y configure la hora correcta.

Guardar la configuración.

Active el menú **FIJAR FECHA** y configure la fecha correcta. Comience por fijar el año.

- Fije el año. Salga para continuar con un pulsado largo en **▶||**.
- Fije el mes. Salga para continuar con un pulsado largo en **▶||**.
- Fije el día. Salga con un pulsado largo en **▶||** y después guarde con un pulsado largo en **▶||**. Salga del menú cuando haya terminado.

### 8.3 Activar/desactivar la alarma de servicio

Configure si la máquina a de emitir una alarma de servicio o no con las opciones **SI** o **NO**.

Salir y guardar la configuración.

## 9 Prueba de funcionamiento



Solo el personal cualificado puede llevar a cabo esta prueba.



Realice una prueba de funcionamiento al finalizar la instalación y antes de que la máquina esté lista para su uso. Siempre que se lleve a cabo una reparación, debe efectuarse una prueba de funcionamiento antes de volver a utilizar la máquina.

### Compruebe la parada automática de la máquina

- Ponga en marcha la máquina.
- Compruebe si los microinterruptores funcionan correctamente:  
La máquina se detiene si abre la puerta.

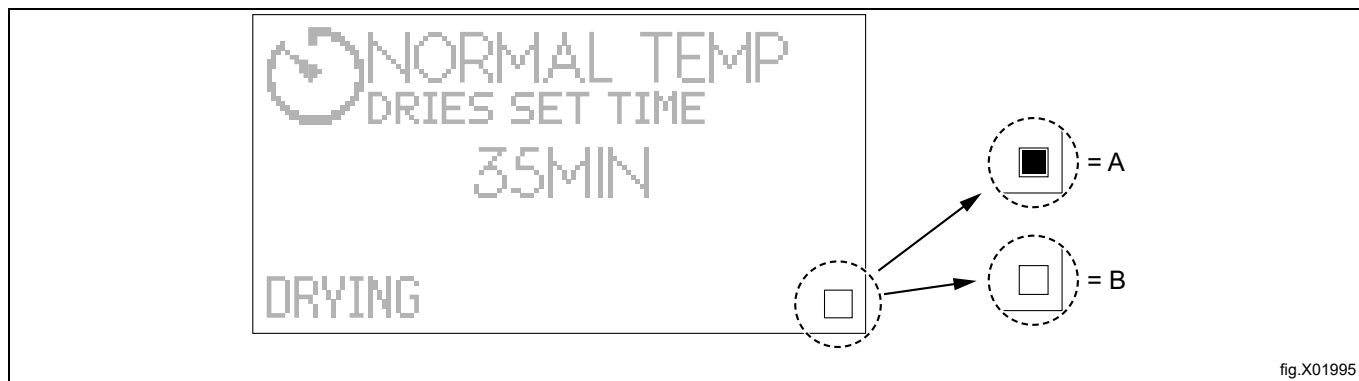
### Compruebe el calor

- Active un programa con calor durante cinco minutos.
- Para comprobar que el calentamiento funciona correctamente, abra la puerta y compruebe si el tambor está caliente.

Durante un ciclo de secado, cuando el cuadrado del ángulo inferior derecho muestra una marca completa, indica que la unidad calorífica está activa/encendida. La unidad calorífica puede ser de gas, eléctrica, de vapor o de tipo bomba calorífica.

Si el cuadrado no muestra la marca, no significa que la unidad calorífica tenga algún problema. Esa caja sencillamente supervisa el estado de la unidad calorífica y muestra si está activa/encendida o inactiva/apagada.

- A = Activa/encendida
- B = Inactiva/apagada



### Lista para usar

Si todas las pruebas son correctas, ya puede utilizar la máquina.

Si alguna de las pruebas da error o detecta fallos, póngase en contacto con el distribuidor.

## 10 Información sobre la eliminación

### 10.1 Eliminación del aparato al final de su vida útil

Antes de eliminar la máquina, se recomienda inspeccionarla atentamente y comprobar que no haya partes de la estructura que puedan ceder o romperse durante el desguace.

Las piezas de la máquina se deben desechar de manera diferenciada, en función de sus distintas características (por ej., metales, aceites, grasas, plástico, goma, etc.).

El desguace debe llevarse a cabo de conformidad con la legislación vigente en cada país.

En general, el aparato debe trasladarse a un centro de recogida o desguace especializado.

Desmunte el aparato agrupando los componentes en función de sus características químicas. Tenga en cuenta que el compresor contiene aceite lubricante y líquido refrigerante que se pueden reciclar, y que los componentes del frigorífico y de la bomba calorífica están clasificados como residuos especiales asimilables a urbanos.



La presencia de este símbolo en el producto indica que no puede recibir el mismo tratamiento que los residuos domésticos, sino que debe desecharse correctamente para evitar cualquier consecuencia negativa para el medio ambiente y la salud. Para más información sobre el reciclaje de este producto, contacte con el representante o el distribuidor local, el Servicio de atención al cliente o el organismo local encargado de la eliminación de residuos.

#### Nota!

**Es necesario destruir la marca, el manual y el resto de documentos inherentes a la máquina durante su desguace.**

### 10.2 Eliminación del embalaje

El embalaje debe eliminarse de conformidad con las normas vigentes en el país donde se utiliza el equipo. Todos los materiales utilizados para el embalaje son respetuosos con el medio ambiente.

Se pueden conservar, reciclar o quemar sin peligro en una planta incineradora. Las piezas de plástico reciclables están marcadas como en los ejemplos siguientes.

<p>PE</p>	<p>Polietileno:</p> <ul style="list-style-type: none"> <li>• Embalaje exterior</li> <li>• Bolsa con instrucciones</li> </ul>
<p>PP</p>	<p>Polipropileno:</p> <ul style="list-style-type: none"> <li>• Bridas</li> </ul>
<p>PS</p>	<p>Espuma de poliestireno:</p> <ul style="list-style-type: none"> <li>• Protecciones de esquinas</li> </ul>







Electrolux Professional AB  
341 80 Ljungby, Sweden  
[www.electroluxprofessional.com](http://www.electroluxprofessional.com)