

Asennusohjeet

Kuivausrumpu

TD6–11
Malli N1...



Electrolux
PROFESSIONAL

Sisältö

Sisältö

1	Turvaohjeet.....	5
1.1	Yleistä.....	6
1.2	Vain kaupalliseen käyttöön	6
1.3	Tekijänoikeudet.....	6
1.4	Merkinnät.....	7
2	Takuuehdot ja poissulkemiset.....	8
3	Tekniset tiedot.....	9
3.1	Piirustus.....	9
3.2	Tekniset tiedot	10
4	Asennus	11
4.1	Yleistä.....	11
4.2	Pakkauksen purkaminen	11
4.3	Pakkauksen kierrätysohje.....	13
4.4	Pyörät.....	14
4.5	Sijoitus.....	15
4.6	Viemäriiitöntä.....	15
4.7	Mekaaninen asennus.....	16
5	Poistojärjestelmä.....	17
5.1	Ilmaperiaate	17
6	Sähköliitöntä.....	19
6.1	Sähköasennus.....	19
6.2	Yksivaiheiliitöntä.....	19
6.3	Kolmivaiheiliitöntä.....	20
6.4	Sähköliitännät.....	20
6.5	Liitöntäkorttien toiminnot.....	21
6.5.1	Keskusmaksu (2J).....	21
6.5.2	Keskusmaksu (2J).....	22
6.5.3	Ulkoinen rahastin / keskusmaksu (2K).....	23
6.5.4	Hinnan alennus (2K).....	24
6.6	Lisälaite	24
6.6.1	Ulkoinen liitöntä 100 mA	24
7	Luukun kätisyyden vaihtaminen.....	25
8	Ensimmäisellä käynnistyskerralla	34
8.1	Valitse kieli	34
8.2	Aseta aika ja päiväys.....	34
8.3	Huoltoilmoitus käytössä/pois käytössä.....	34
9	Toimintotarkistus	35
10	Tietoja hävittämisestä.....	36
10.1	Laitteen kierrätettävyys ja hävittäminen	36
10.1.1	Kierrätettävyys	36
10.1.2	Laitteen loppukäsittelyä ja komponenttien/materiaalien hyödyntämistä koskeva menettely.....	36
10.2	Pakkauksen hävittäminen.....	36

Valmistaja pidättää oikeuden rakennetta ja materiaaleja koskeviin muutoksiin.

1 Turvaohjeet

- Huoltotöitä saa tehdä ainoastaan valtuutettu asentaja.
- Käytä vain hyväksytyjä varaosia, varusteita ja kulutusmateriaalia.
- Koneetta ei saa käyttää, jos puhdistukseen on käytetty teollisia kemikaaleja.
- Älä kuivaa pesemättömiä vaatteita koneessa.
- VAROITUS: Vaatteet, joissa on esimerkiksi hiustenhoitotuotteista, ruokaöljystä, asetonista, alkoholista, bensiinistä, kerosiinista, tahrannoista, tahranpoistoaineista, tärpätistä, vahoista, vahanpoistoaineista tms. peräisin olevaa likaa, tulee puhdistaa riittävästi epäpuhtauksista ennen kuivaamista kuivausrummussa. Kun tällä tavalla likaantuneita vaatteita pestään, käytä pesuainevalmistajan määrittämää pesuainetta ja valitse korkein sopiva lämpötila. Jos et ole varma, pese vaatteet useita kertoja.
- Koneessa ei saa kuivata tekstiilejä kuten vahtokumia (lateksivahto), suihkumyssyjä, vedenpitäviä tekstiilejä, kumivuorattuja tavaroita ja vaatteita tai tyynyjä, jotka on varustettu vahtokumityynyillä.
- Huuhteluaineita tai vastaavia tuotteita on käytettävä huuhteluaineen ohjeiden mukaisesti.
- Kuivauskierron viimeinen osuus tapahtuu ilman lämmitystä (jäähdytysvaihe), jolla varmistetaan pyykin jääminen lämpötilaan, joka varmistaa, etteivät ne vahingoitu.
- Poista taskusta kaikki esineet, kuten sytyttimet ja tulitikut.
- VAROITUS. Älä koskaan pysäytä konetta ennen kuivauksen loppumista, ellet ehdi ottaa kaikkia vaatteita heti pois koneesta ja ripustaa niitä jäähtymään, kun ne ovat vielä kuumia.
- Riittävä ilmanvaihto on järjestettävä, jotta vältetään kaasujen takaisinvirtaus tilaan, jossa on muita polttoaineita käyttäviä laitteita tai avotuli.
- Koneetta ei saa asentaa lukittavan oven, liukuoven tai koneen saranoinnin vastakkaiselta puolelta saranoitun oven taakse, jos ovi estää koneen luukun avaamisen kokonaan.
- Jos koneessa on nukkasuodatin, se on puhdistettava säännöllisesti.
- Nukkaa ei saa kertyä koneen sisään.
- **ÄLÄ TEE MUUTOKSIA TÄHÄN LAITTEESEEN.**
- Koneen virransaanti on katkaistava huollon ja osienvaihdon ajaksi.
- Kun virta on katkaistu, käyttäjän on varmistettava, että kone on kytketty irti verkkovirrasta (pistoke on irrotettu ja sitä ei kytketä takaisin) kaikissa pisteissä, joihin käyttäjällä on pääsy. Jos tämä ei ole mahdollista koneen rakenteen tai kokoonpanon takia, irtikytetty katkaisija on lukittava erotusasentoon.
- Noudata sähköasennusperiaatteita ja: kiinnitä ensin moninapainen kytkin koneeseen asennuksen ja huollon helpottamiseksi.
- VAROITUS: Laitetta ei saa syöttää ulkopuolisen kytkinlaitteen, kuten ajastimen, kautta tai liittää piiriin, jonka jokin laite säännöllisesti kytkee toimintaan ja pois toiminnasta.
- Mikäli koneen arvokilvessä on erilainen nimellisjännite tai nimellistajuus (erotettu merkillä /), asennusoppaasta löytyvät ohjeet koneen asettamiseksi toimimaan vaaditulla nimellisjännitteellä tai nimellistajuudella.
- Kiinteästi asennetuissa laitteissa, joita ei voi kytkeä irti verkkovirrasta ylijänniteluokan III mukaisella moninapaisella, hyväksytyyn katkaisuvälin kytkimellä, laitteen kiinteään kaapelointiin on asennettava sähköasennusmääräysten mukainen menetelmä laitteen irrottamiseen virransyötöstä.
- Pohjassa olevia aukkoja ei saa peittää matolla.

- Kuivien vaatteiden maksimipaino: 11,0 kg.
- A-painotuksella mitattu äänenpainetaso työpisteissä: 70 dB(A).
- Muut vaatimukset seuraavissa maissa: AT, BE, BG, HR, CY, CZ, DK, EE, FI, FR, DE, GR, HU, IS, IE, IT, LV, LT, LU, MT, NL, NO, PL, PT, RO, SK, SI, ES, SE, CH, TR, UK:
 - Tämä konemalli soveltuu yleisiin tiloihin.
 - Tätä laitetta voivat käyttää yli 8-vuotiaat lapset ja henkilöt, joiden fyysiset, aistimelliset tai henkiset kyvyt ovat rajoittuneita tai joiden kokemus tai tietämys on puutteellinen, mikäli heidän turvallisuudestaan vastuussa oleva henkilö valvoo heitä tai ohjaa heitä laitteen käytössä ja mikäli he ymmärtävät laitteen käyttöön liittyvät vaarat. Lapset eivät saa leikkiä laitteella. Lapset eivät saa käyttää laitetta tai puhdistaa sitä ilman valvontaa.
 - Alle 3-vuotiaat lapset eivät saa oleskella koneen lähellä ilman jatkuvaa silmälläpitoa.
- Muita maita koskevat lisävaatimukset:
 - Laitetta ei ole tarkoitettu sellaisten henkilöiden (mukaan lukien lapset) käyttöön, joiden fyysiset, aistimelliset tai henkiset kyvyt ovat rajoittuneita tai joiden kokemus tai tietämys on puutteellinen, ellei heidän turvallisuudestaan vastuussa oleva henkilö valvo heitä tai ohjaa heitä laitteen käytössä. Lapsille on kerrottava, ettei koneella saa leikkiä.

1.1 Yleistä

Laitteen varastointi- ja kuljetusolosuhteiden lämpötilan tulisi olla välillä -20°C / + 70°C ja kosteuden enintään 95 % suhteellista kosteutta.

Jotta vältetään mahdolliset veden tiivistymisen aiheuttamat vauriot sähköosille (muille osille), koneen täytyy olla huoneenlämmössä 24 tuntia, ennen kuin se otetaan käyttöön.

Sähkönsyötön tulisi olla:

- Maksimialue joka maan nimellisjännitteessä: -15 % / +10 %.
- Maksimialue joka maan nimellistajuuudessa: ± 3 Hz.
- Kuopat/katkot: 5 kuoppaa päivässä (100 % jännitehukka, kesto 3–4 minuuttia).

Stabiili sähkönsyöttö on aina paras. Vaihtelut rasittavat ja lisäkuormittavat kaikkia sähkö- ja elektroniikkakomponentteja.






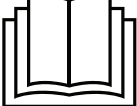
1.2 Vain kaupalliseen käyttöön

Tässä ohjekirjassa kuvattu kone/kuvatut koneet on valmistettu yksinomaan kaupalliseen ja teolliseen käyttöön.

1.3 Tekijänoikeudet

Tämä käsikirja on tarkoitettu ainoastaan käyttäjän ohjekirjaksi ja sen saa luovuttaa kolmansille osapuolille vain Electrolux Professional AB:n luvalla.

1.4 Merkinnät

	Varoitus
	Varoitus, kuuma pinta
	Varo. Korkea jännite
	Varoitus: tulipalovaara / syttyvää materiaalia
	Varo puristumisvaara
	Lue ohjeet ennen koneen käyttämistä

2 Takuuehdot ja poissulkemiset

Jos tämän tuotteen ostoon sisältyy takuu, takuu annetaan paikallisten määräysten mukaisesti edellyttäen, että laitteisto on asennettu ja sitä käytetään sen käyttötarkoituksen ja laitteiston mukana toimitettujen asiakirjojen mukaisesti. Takuu on voimassa, kun asiakas on käyttänyt vain alkuperäisiä varaosia ja suorittanut huollon Electrolux Professional AB:n paperimuodossa tai sähköisessä muodossa saataville asetetun käyttö- ja huoltodokumentation mukaisesti. Electrolux Professional AB suosittelee Electrolux Professional AB:n hyväksymien puhdistus-, huuhtelu- ja kalkinpoistoaineiden käyttämistä optimaalisten tulosten saamista varten ja tuotteen pitämiseksi kunnossa pitkään.

Electrolux Professional AB:n takuu ei kata seuraavia:

- huoltomatkaan liittyvät kulut, kun tuote toimitetaan ja noudetaan
- asennus
- koulutus laitteen käyttöön tai toimintaan
- kulutus- ja vaihto-osien vaihto (ja/tai toimitus), elleivät syynä ole materiaalivirheet tai valmistusviat, joista on ilmoitettu yhden (1) viikon kuluessa vian ilmenemisestä
- ulkoisen johdotuksen korjaus
- valtuuttamattomien korjausten tulosten korjaaminen sekä minkä tahansa vahingon, toimintahäiriön tai tehon heikkenemisen paranteleminen, kun sen syynä ja/tai perusteena on
 - sähköjärjestelmien tehoton ja/tai epänormaali toiminta (virta, jännite tai taajuus, mukaan lukien piikit ja/tai katkot)
 - riittämätön tai keskeytyvä veden, höyryn, ilman tai kaasun syöttö (mukaan lukien epäpuhtaudet ja/tai muut seikat, jotka eivät vastaa laitteen teknisiä vaatimuksia);
 - putkituksen osat, komponentit tai kuluvat puhdistustuotteet, joita valmistaja ei ole hyväksynyt
 - asiakkaan huolimattomuus, väärinkäyttö, virheellinen toimintatapa ja/tai soveltuvan laitedokumentation sisältämien käyttö- ja hoito-ohjeiden laiminlyöminen
 - epäasianmukainen tai puutteellinen: asennus, korjaus, huolto (mukaan lukien peukalointi, muokkaukset ja korjaukset ulkopuolisten osapuolten tai valtuuttamattomien ulkopuolisten osapuolten toimesta) ja turvajärjestelmiin tehdyt muutokset
 - Muiden kuin alkuperäisten osien käyttäminen (esim.: kulutusmateriaalit, kuluvat osat tai varaosat).
 - ympäristöolosuhteet, jotka aiheuttavat lämpöön liittyvää kuormitusta (esim. ylikuumenemista tai jäätymistä) tai kemiallista kuormitusta (esim. korroosiota tai hapettumista)
 - tuotteen sisään tai tuotteeseen liitetyt vieraat esineet
 - onnettomuudet tai poikkeukselliset olosuhteet
 - kuljetus ja käsittely, mukaan lukien naarmut, lovet, lohkeamiset ja/tai muut tuotteen pintaan tulleet vauriot, paitsi jos tällaisen vahingon syynä ovat materiaalivirheet tai valmistusviat ja niistä on ilmoitettu yhden (1) viikon kuluessa toimituksesta, ellei muuta ole sovittu
- tuote, jonka alkuperäinen sarjanumero on poistettu tai jota on muutettu tai joka ei ole selvästi luettavissa
- lamppujen, suodattimien ja minkä tahansa kulutusosien vaihto
- lisävarusteet ja ohjelmistot, joita Electrolux Professional AB ei ole hyväksynyt tai määrittänyt.

Takuuseen eivät kuulu määräaikaishuoltoon liittyvät toimet (mukaan lukien tällöin vaadittavat osat) eikä puhdistusaineiden toimittaminen, ellei niitä ole erityisesti lisätty paikalliseen, paikallisten ehtojen ja sääntöjen alaiseen sopimukseen.

Tarkista valtuutettujen huoltopisteiden luettelo Electrolux Professional AB:n verkkosivustolta.

3 Tekniset tiedot

3.1 Piirustus

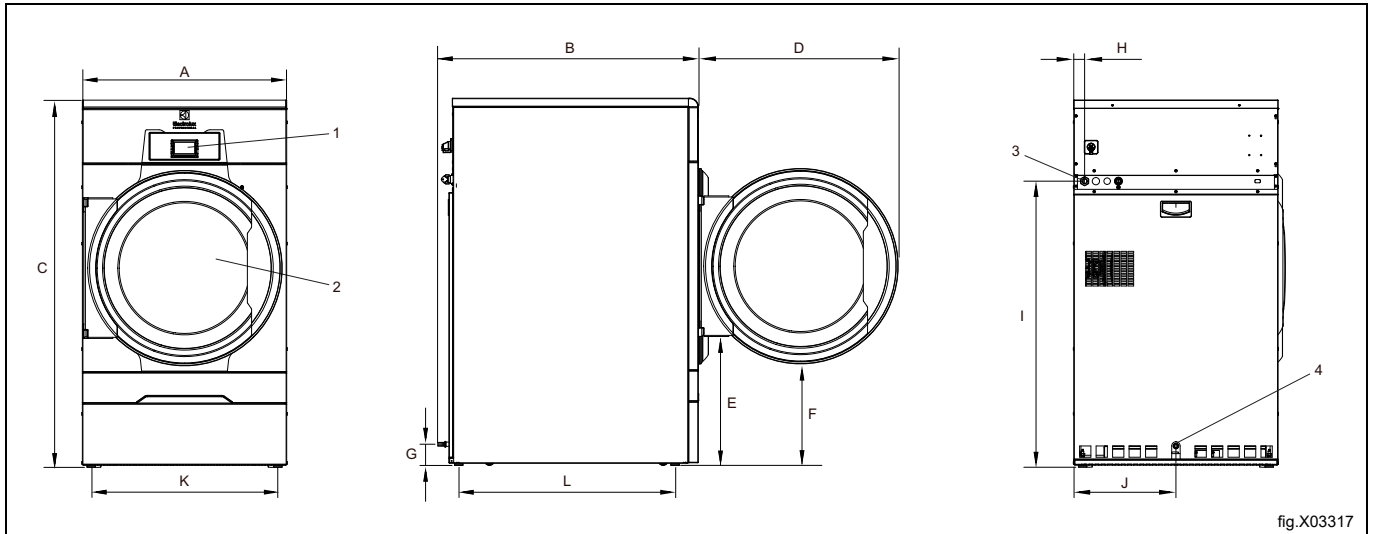


fig.X03317

1	Käyttöpaneeli
2	Luukun aukko, \varnothing 518 mm
3	Sähköliitäntä
4	Lauhdeveden poistoliitäntä

	A	B	C	D	E	F
mm	730	910	1300	710	458	360

	G	H	I	J	K	L
mm	75	40	1015	360	660	770

3.2 Tekniset tiedot

Paino, netto	kg	170
Rummun tilavuus	litraa	200
Rummun halkaisija	mm	682
Rummun syvyys	mm	606
Rummun nopeus, keskipainava kuorma	rpm	55
Kapasiteetti, täyttökerroin 1:18 (maks. kuorma)	kg	11,0
Kapasiteetti, täyttökerroin 1:22 (suositeltu kuorma)	kg	9,0
Ääniteho-/äänenpainetaso kuivauksessa*	dB(A)	72.2 / 57
Ilmanvaihdon tarpeen arvioinnissa käytetty keskimääräinen lämmön luovutus / kuivausohjelma**	kW	2.0
Käytönaikainen ympäristön lämpötila	°C	+10 ... +45

* Äänitehotasot mitattu standardin ISO 60704 mukaan.

** Jos tarvitset apua tarvittavan ilmanvaihdon mitoittamisessa, ota yhteys ilmanvaihtoasiantuntijaan. Riittävän ilmanvaihdon varmistamiseksi kaikki lämpöä tuovat lähteet sekä kaikki muut ilmanvaihdon tarpeeseen vaikuttavat tekijät on huomioitava. Näitä ovat esimerkiksi ilmastovyöhyke, rakennusparametrit, huoneen koko jne.

Liitännät

Putkiliitäntä, lauhdevesi	ø mm	15
---------------------------	------	----

Lämpöpumppu

Jäähdytysainetyyppi		R134a
Kylmäaineen määrä	kg	0,750

Fluoratut kasvihuonekaasut

Tämä tuote sisältää fluorattuja kasvihuonekaasuja:

R134a: 0,750 kg

GWP 1430

CO₂ ekvivalentti 1,0725 t

Hermeettisesti suljettu

4 Asennus

4.1 Yleistä

Laitteen määrittelyn tai asennuksen työvaiheet:

1. Pakkauksen purkaminen
2. Laitteen sijoittaminen, tasapainottaminen ja/tai kiinnittäminen paikalleen
3. Raitisilman syötön korjaus koneen/koneiden lämmön luovutuksen kompensointia ja vedenpoistoliitäntöjä varten.
4. Sähköliitännät, laitteen kytkeminen virransyöttöön
5. Toimintatarkastus
6. Lisätoimintojen tarkastus.

Lisätietoja on tämän asennusoppaan kussakin kohdassa.

4.2 Pakkauksen purkaminen

Huom!

Konetta ei saa asettaa kyljelleen tai kallistaa yli 45°. Lämpöpumppu voisi tällöin vaurioitua.

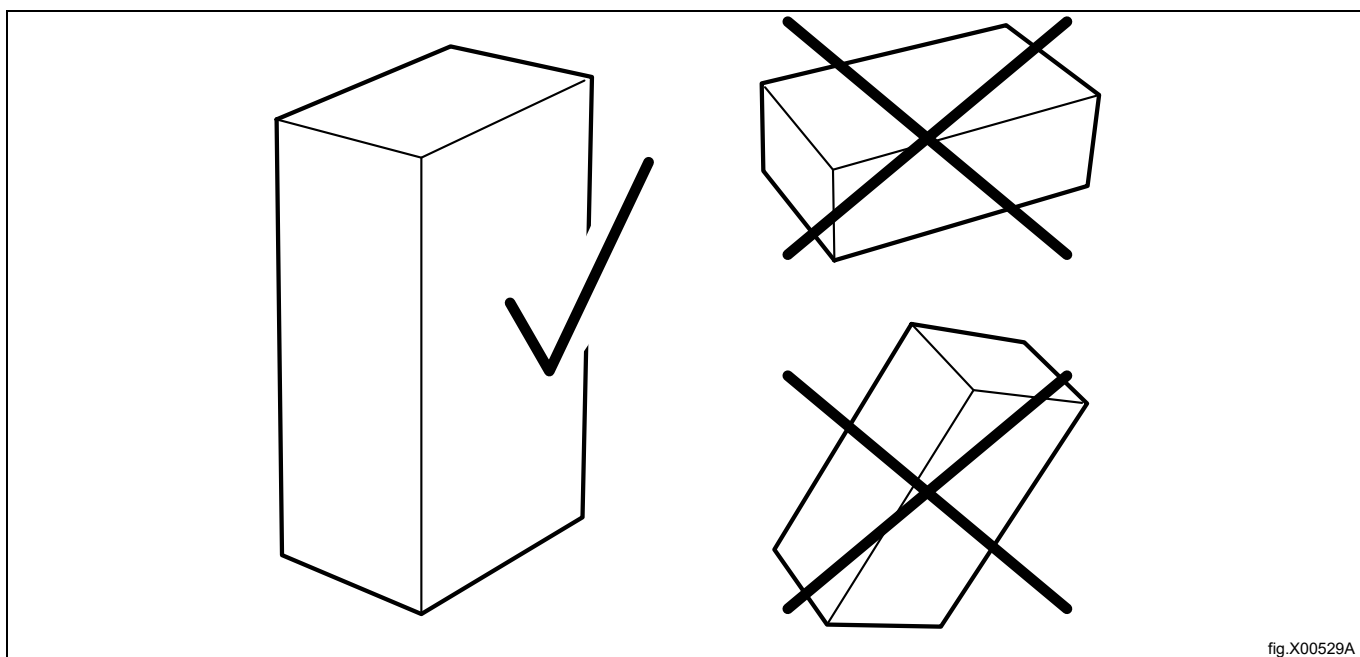


fig.X00529A

Irrota ruuvit ja kuljetustuki koneen joka sivulla.
Poista kone kuljetusalustalta.

Huom!

Ole varovainen siirtäessäsi konetta. Rummussa ei ole kuljetustukia.

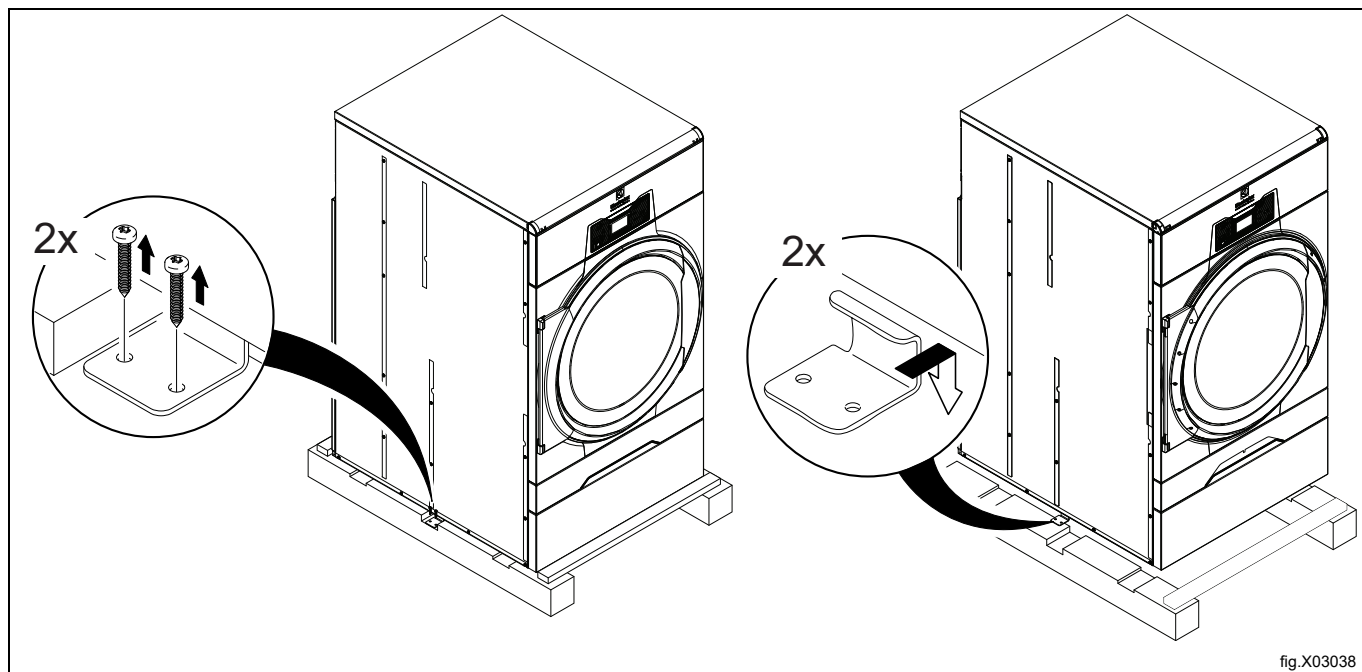


fig.X03038

Aseta kone lopulliselle paikalleen.

4.3 Pakkauksen kierrätysohje

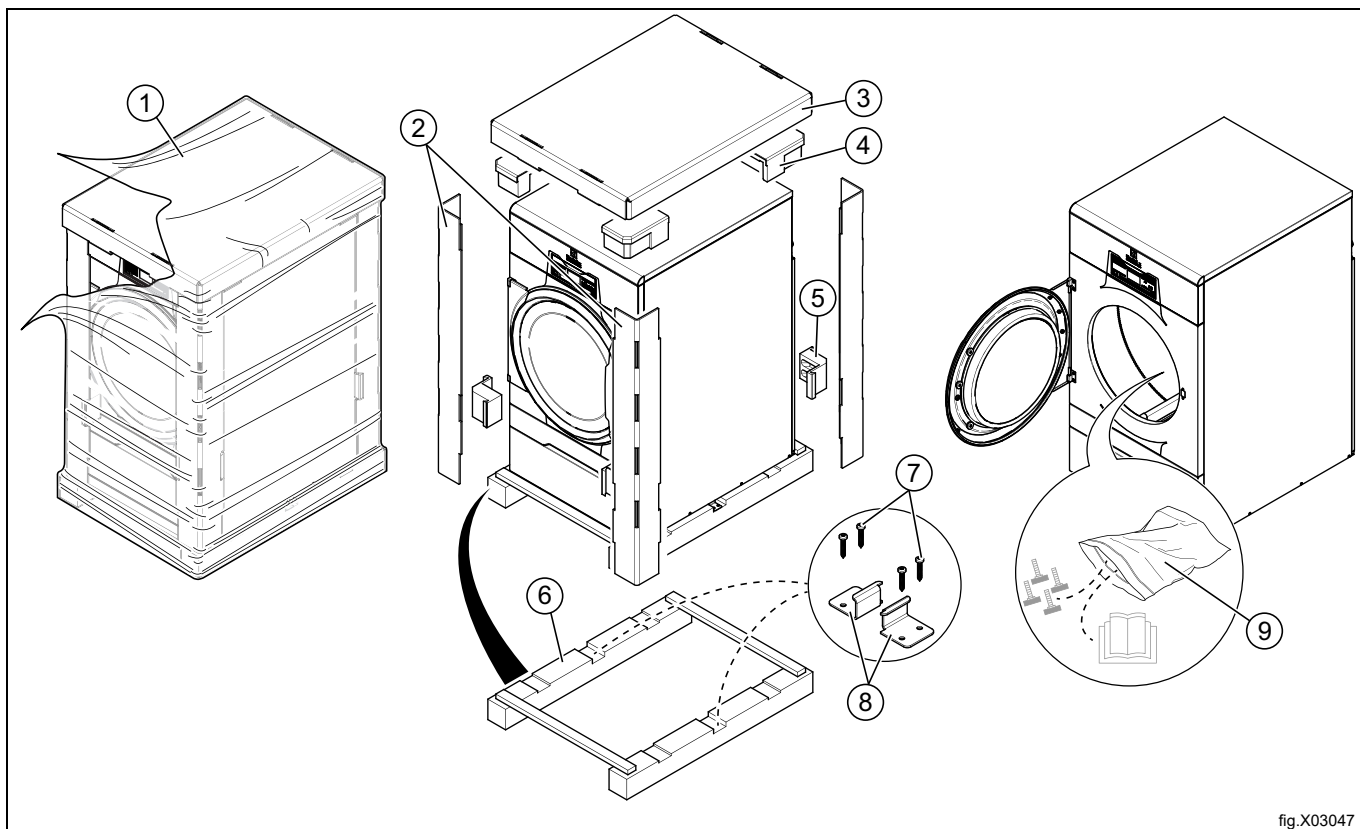


fig.X03047

Kuva	Kuvaus	Koodi	Tyyppi
1	Pakkauksen suojakalvo	LDPE 4	Muovi
2	Pahvilaatikko	PAP 20	Paperi
3	Pahvilaatikko	PAP 20	Paperi
4	Kulmasuojukset	PS 6	Muovi
5	Kulmasuojukset	PS 6	Muovi
6	Kuormalava	FOR 50	Puu
7	Ruuvi	FE 40	Teräs
8	Teräskannake	FE 40	Teräs
9	Muovipussi	PET 1	Muovi

4.4 Pyörät

Ergonomiasyistä koneessa on pyörät.

Niiden avulla konetta on helppo siirtää ilman nostamista.

Pyörät toimivat vain, mikäli koneen jalcoja ei ole laskettu maahan.

Kolme pyörää (A) on sijoitettu lämpöpumppuyksikköön.

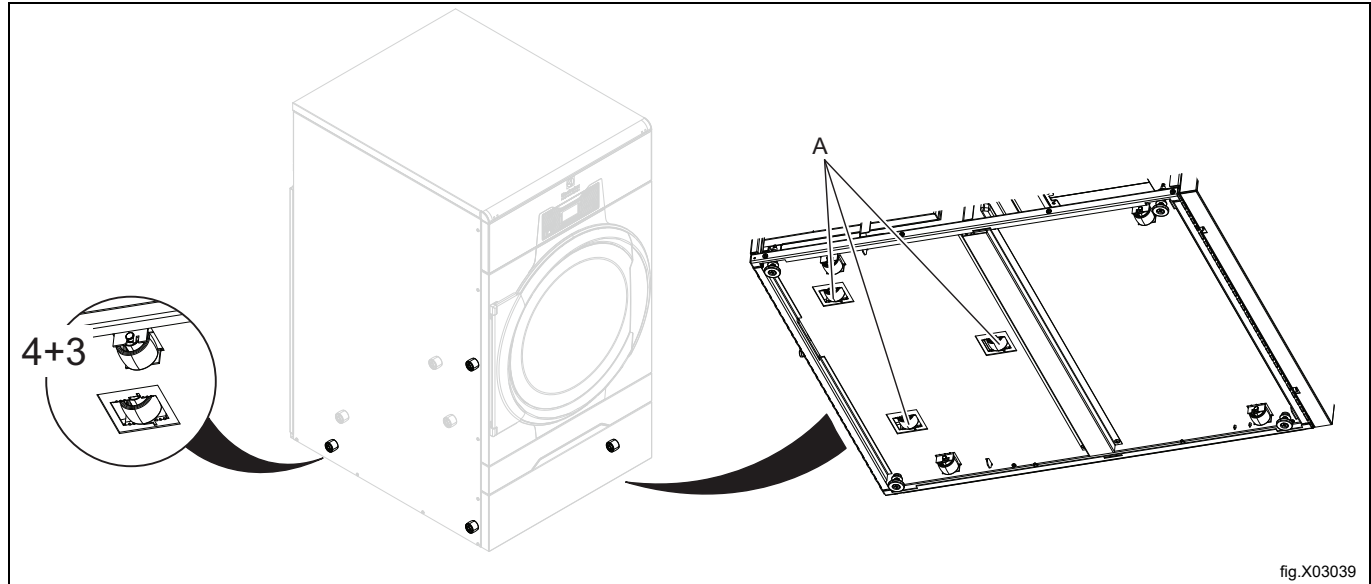


fig.X03039

4.5 Sijoitus

Kuvassa näkyy suositeltu etäisyys seinästä ja/tai muista koneista.

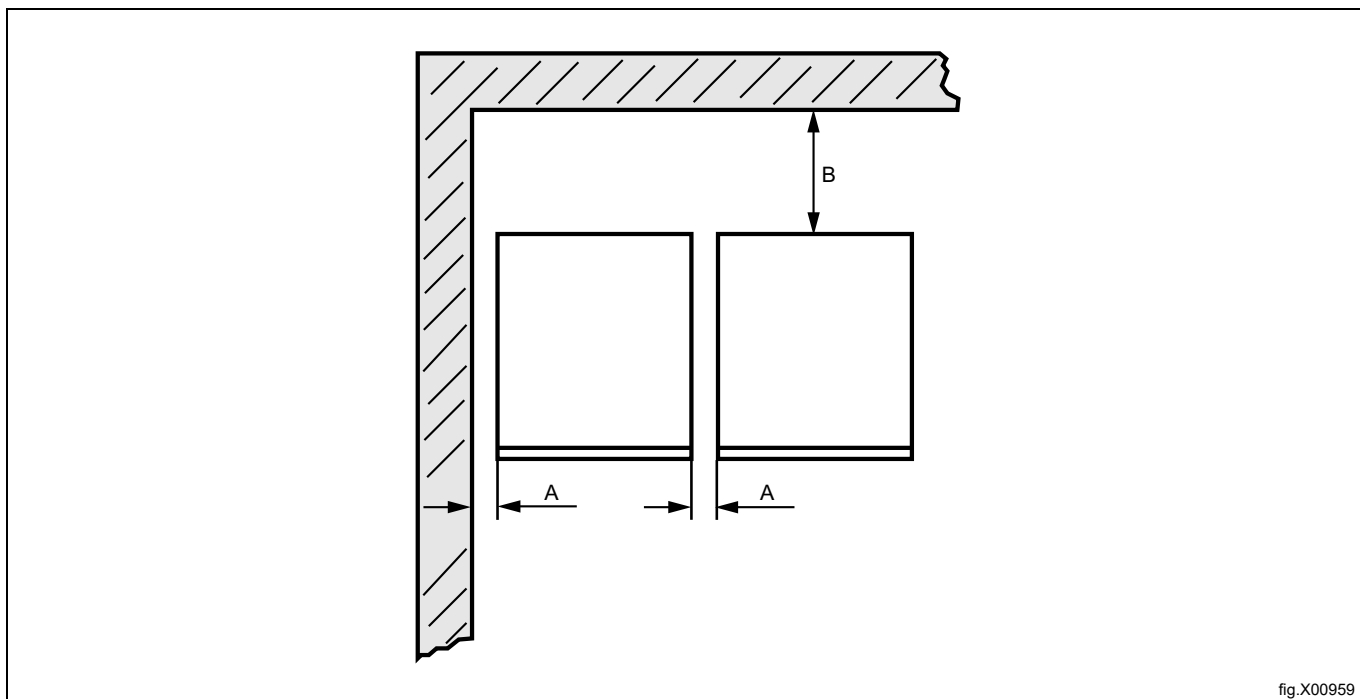


fig.X00959

A	5–500 mm (min. 5 mm)
B	500 mm (min. 200 mm.)

Huom!

Kone tulisi sijoittaa niin, että on riittävästi tilaa toimenpiteille sekä käyttäjää että huoltohenkilökuntaa varten.

Suosittelun noudattaminen takaa helpon pääsyn kunnossapito- ja huoltotoimenpiteitä varten.

Jos tila on rajoitettu, on mahdollista asentaa koneet noudattamatta suosituksia. Tässä tapauksessa on muistettava, että muita koneita täytyy ehkä kytkeä irti ja siirtää viallisen koneen luo pääsemiseksi huoltoon varten.

4.6 Viemäriiitännä

Liitä tyhjennysletku lämpöpumppuyksikön putkeen (A).

Huom!

Tyhjennysletku on asennettava vedenpinnan yläpuolelle lattiakaivoon.

Poiston on oltava alempana kuin lämpöpumppuyksikön poistoaukko. Muussa tapauksessa vesi virtaa takaisin koneeseen. Säädä jalkojen avulla.

Tyhjennysletkun tulee olla kevyellä kaarella.

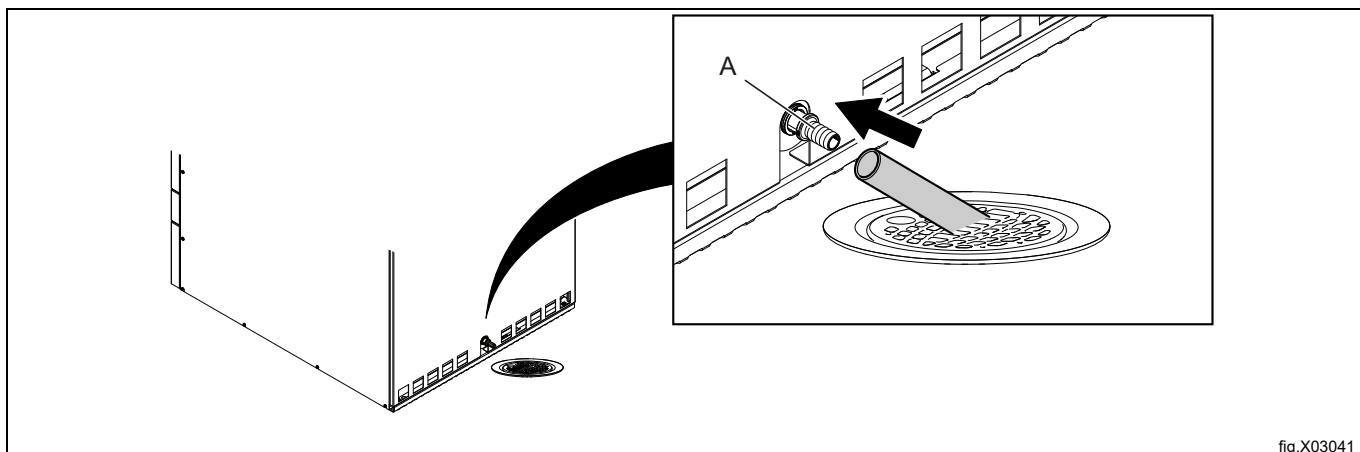


fig.X03041

4.7 Mekaaninen asennus

Irrota suodatinkotelo ja toinen suodatin.

Poista alempi etupaneeli.

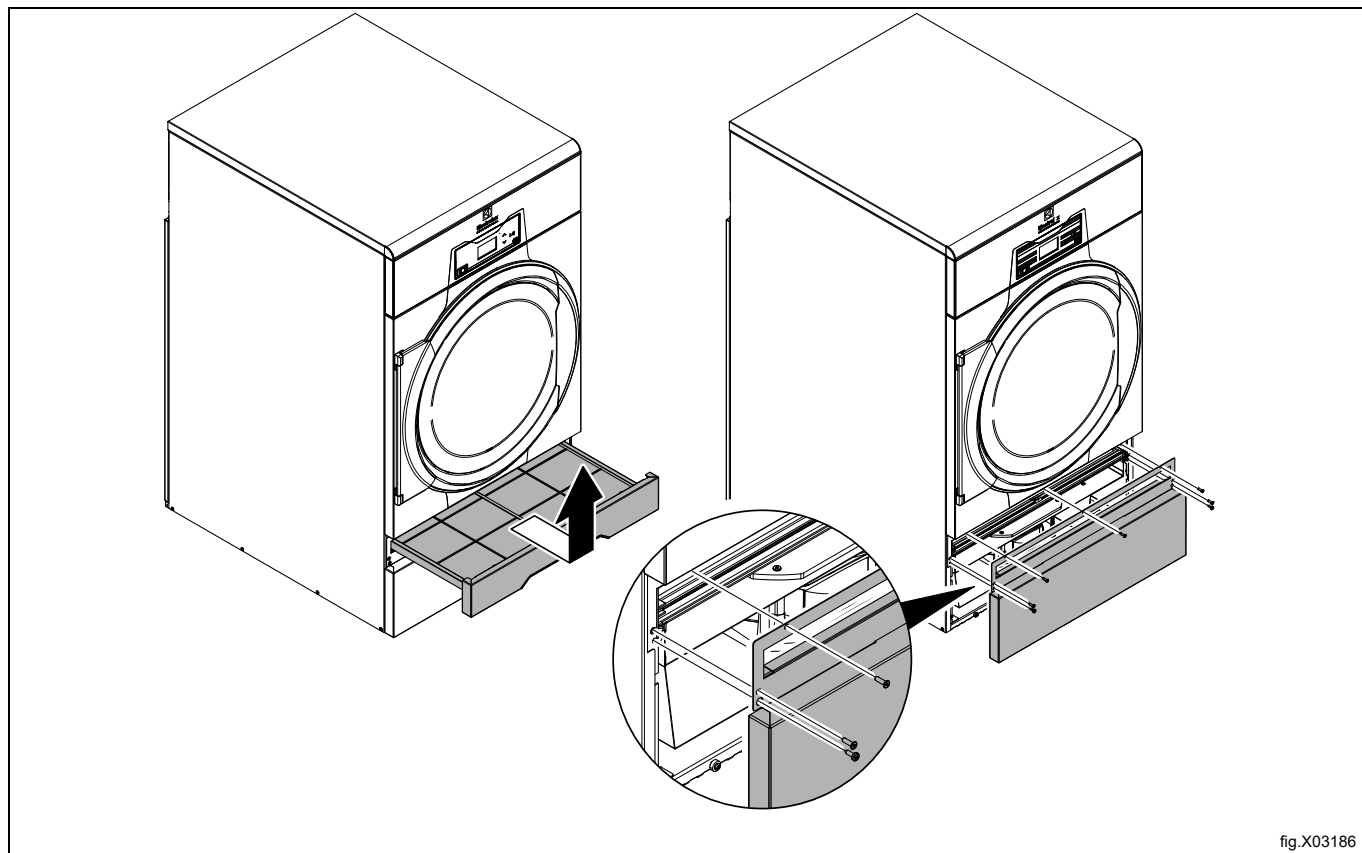


fig.X03186

Säädä kone vaakatasoon koneen jaloilla. Jalkojen maksimisäätökorkeus on 14 mm.

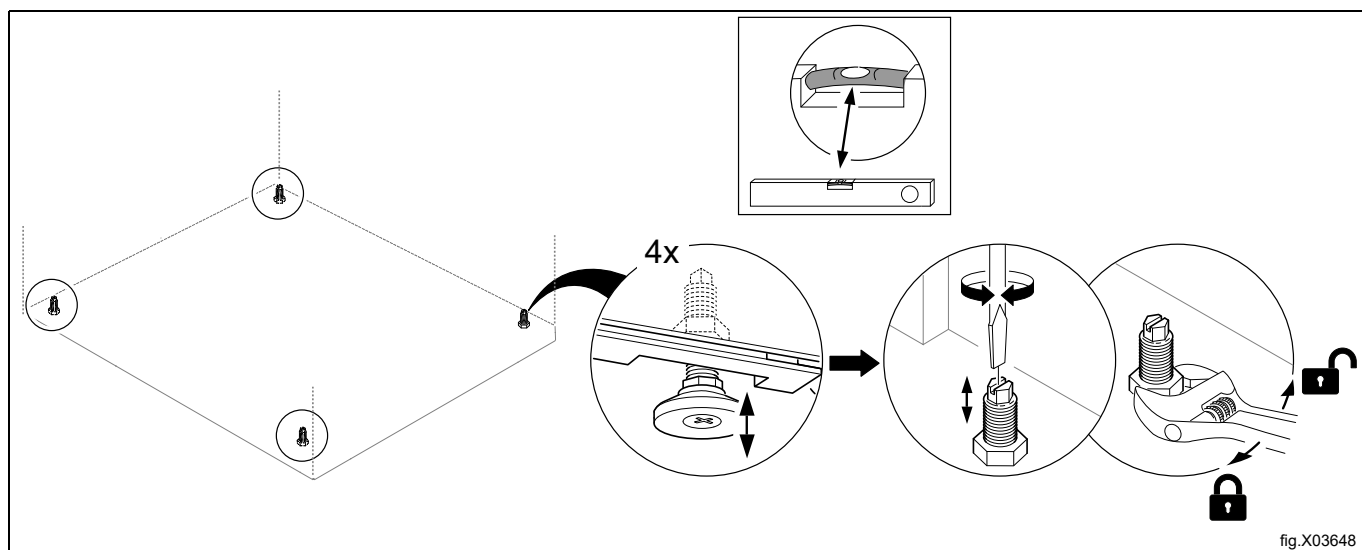


fig.X03648

Kokoa alempi etupaneeli ja aseta paikalleen suodatinlokero.

5 Poistojärjestelmä

5.1 Ilmaperiaate

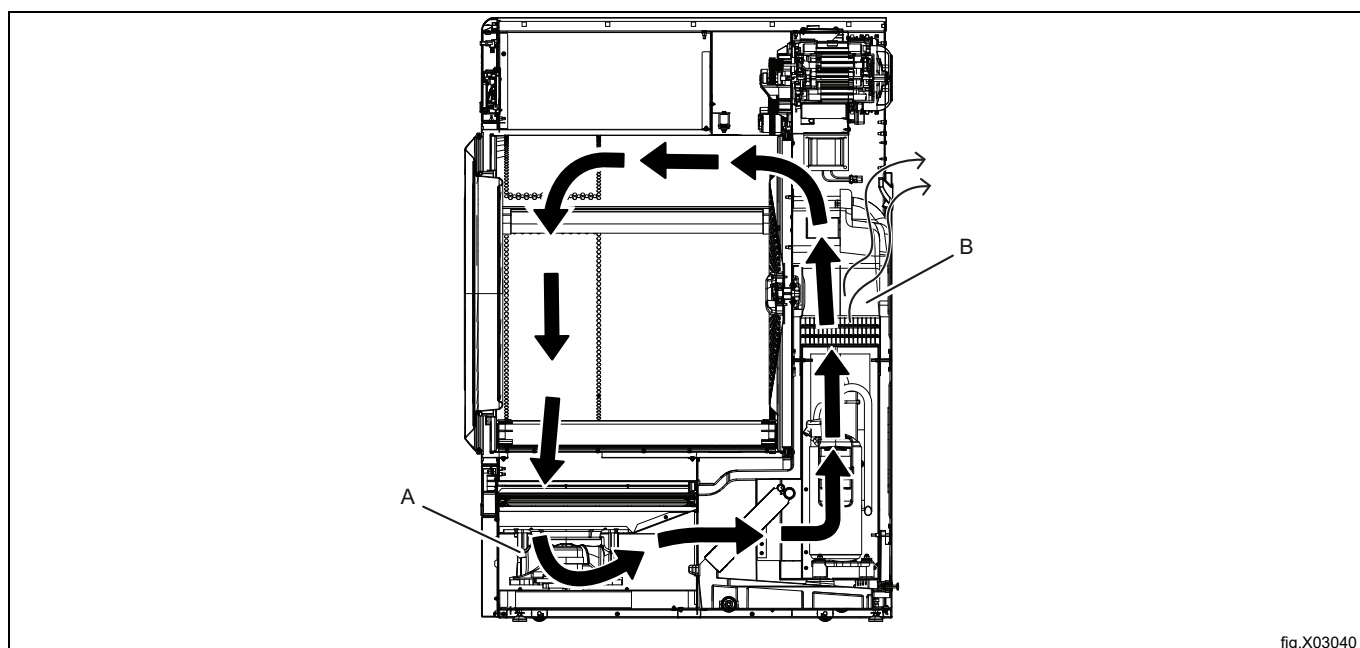
Huom!

On hyvin tärkeää, että kone saa riittävästi raitisilmaa lämmön luovutuksen kompensoimiseksi.

Puhaltimen (A) ilmavirta vetää koneeseen ilmaa, joka ohjataan rumpuun lämmitysyksikön (lauhduttimen) kautta. Lämmitetty ilma ohjautuu vaatekappaleiden läpi puolittain aksiaalisen tai säteittäisen ilmavirtauksen mukaan ja kerää kosteuden vaatekappaleista. Koko kostea ilma ohjautuu ensimmäiseksi tavallisen suodattimen läpi, sitten toisen nukkasuodattimen läpi ja lopuksi erikoissuodattimen läpi. Erikoissuodatinta tarvitaan lämpöpumppukoneissa, se suojaa lämpöpumppua nukan aiheuttamaa tukkeutumista vastaan.

Tuulettimen (A) avulla ilma voidaan kierrättää taas takaisin rumpuun lämmitysjärjestelmän kautta.

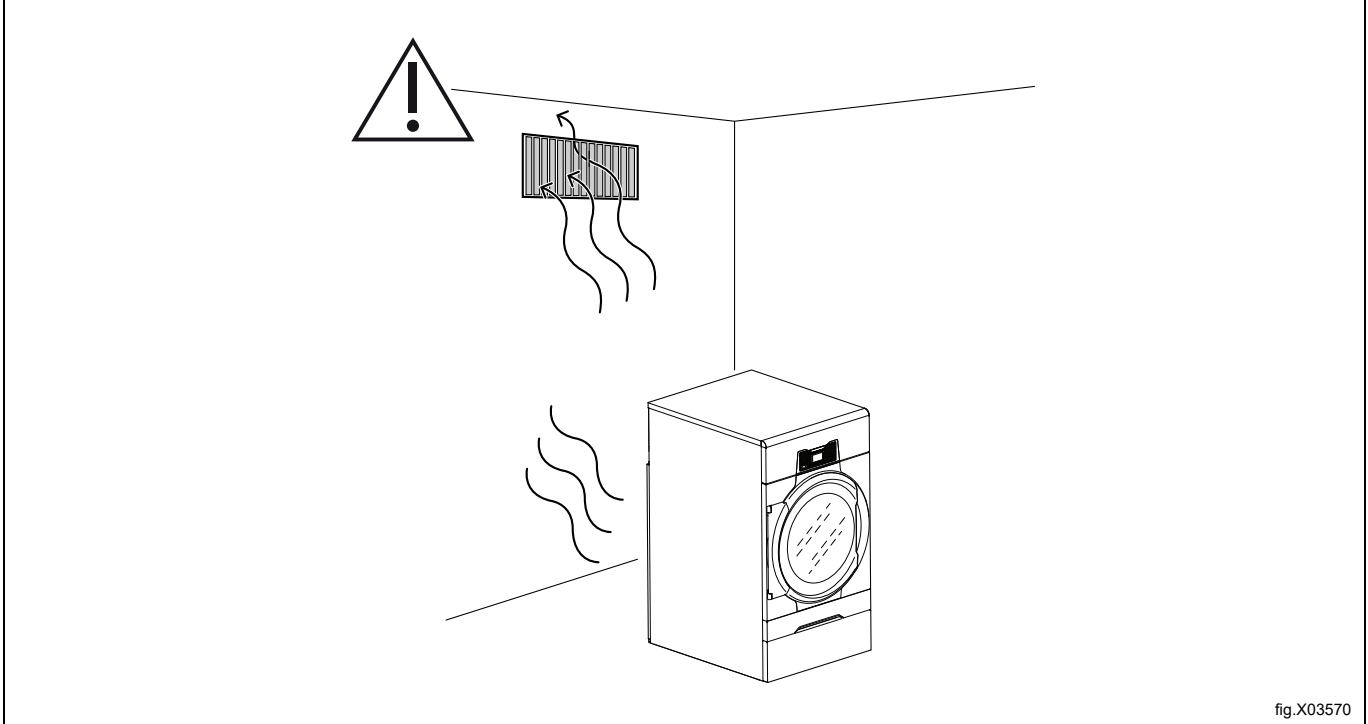
Tuuletinta (B) ohjaa lämpöpumpun invertteri lämmitysyksikön jäähdyttämiseksi nopeammin.



Sijoitustilan ilmanvaihto

Koneen ollessa toiminnassa huoneenlämpö kohoaa. Siksi tilassa on oltava riittävä ilmankierto.

Kaikki samaan tilaan lämpöä tuovat lähteet on huomioitava ilmanvaihdon mitoituksessa. Lämmönlähteitä voivat olla esimerkiksi seuraavat: useampi rumpukuivain, kuivauskaappi, pesukone, mankeli, lämpöpatteri jne. Usean lämmönlähteen yhdistelmä suurentaa ilmanvaihtovirtauksen tarvetta. Tarvittavaan ilmanvaihtovirtaukseen voivat vaikuttaa myös muut tekijät, kuten ilmastovyöhyke, rakennusparametrit, huoneen koko jne. Jos tarvitset apua tarvittavan ilmanvaihdon mitoittamisessa, ota yhteys ilmanvaihtoasiantuntijaan.



6 Sähköliitäntä

6.1 Sähköasennus



Sähköasennuksen saa suorittaa ainoastaan pätevä asentaja.



Taajuusohjatuilla moottoreilla varustetut koneet saattavat olla yhteensopimattomia tietyn tyyppisten maavuotokytkinten kanssa. On tärkeää tietää, että koneet on suunniteltu käyttäjille erittäin turvallisiksi, eivätkä erilliset laitteet, kuten maavuotokytkimet, ole välttämättömiä, mutta ne ovat suositeltavia. Jos haluat kytkeä koneen maavuotokytkimen kautta, muista seuraavat seikat:

- Ota yhteyttä valtuutettuun sähköasennusyritykseen varmistaaksesi, että laitteelle valitaan oikean tyyppinen ja mitoitukseltaan sopiva kytkin.
- Luotettavan toiminnan varmistamiseksi kytke vain yksi laite suojakytkintä kohden.
- On tärkeää, että maadoitusjohto kytketään oikein.

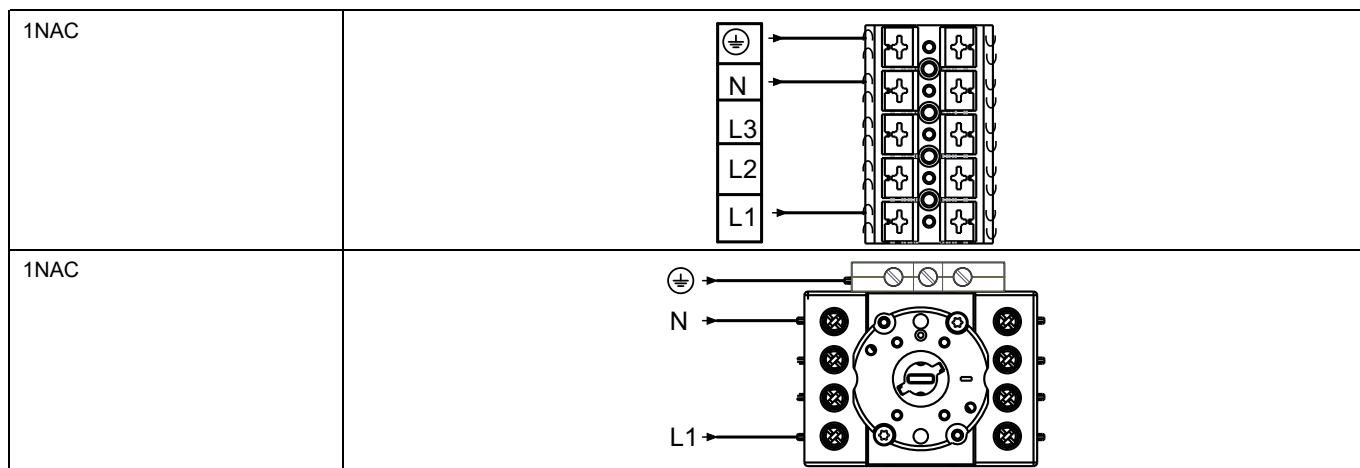


Siinä tapauksessa, ettei laitteen varustuksena ole moninapaista kytkintä, se on asennettava siihen etukäteen. Noudata sähköasennus periaatteita ja: kiinnitä ensin moninapainen kytkin koneeseen asennuksen ja huollon helpottamiseksi.

Liitäntäjohdon tulee riippua lievästi silmukalla.

6.2 Yksivaiheiliitäntä

Irrota virransyöttölaitteen kansipaneeli. Liitä maajohto ja muut johdot kuvan osoittamalla tavalla.



Kun asennus on valmis, kiinnitä kansipaneeli takaisin ja tarkista,

- että rumpu on tyhjä.
- että kone toimii: kytke koneeseen virta ja käynnistä ohjelma, johon kuuluu lämmitys.

6.3 Kolmivaiheiliitäntä

Irrota virransyöttölaitteen kansipaneeli. Liitä maajohto ja muut johdot kuvan osoittamalla tavalla.

3AC	
3AC	
3NAC	
3NAC	

6.4 Sähköliitännät

Sähköliitännät					
Lämmitysvaihtoehto	Verkkojännite	Hz	Lämmitysteho kW	Kokonaisteho kW	Suosittelava sulake A
Lämpöpumpukoneet	380–480 V 3(N)~	50/60	¹	3,8	10
	220–240 V 3~	50/60	¹	3,8	16
	208–240 V 1(N)~	50/60	¹	3,8	20

1. Kokonaisteho ja suositeltu sulake eivät riipu lämmitystehosta näissä tapauksissa.

6.5 Liitântäkorttien toiminnot

Sähkökaavio voi olla jokin seuraavista:

6.5.1 Keskusmaksu (2J)

Koneen käynnistäminen keskusmaksujärjestelmästä edellyttää, että maksujärjestelmästä tuleva käynnistysignaali on välillä 300–3000 ms (suositusarvo 500 ms) ja kahden pulssin välinen aika on vähintään 300 ms (suositusarvo 500 ms). Käynnistyspulssi voi olla joko 230 V tai 24 V. Takaisinkytkentäsignaalin vastaanottamista varten laitteen käynnistyttyä tulee 230 V tai 24 V olla kytketty kytkentään 19. Kytkennän 18 takaisinkytkentäsignaali pysyy aktivoituna (korkeana) koko ohjelman ajan.

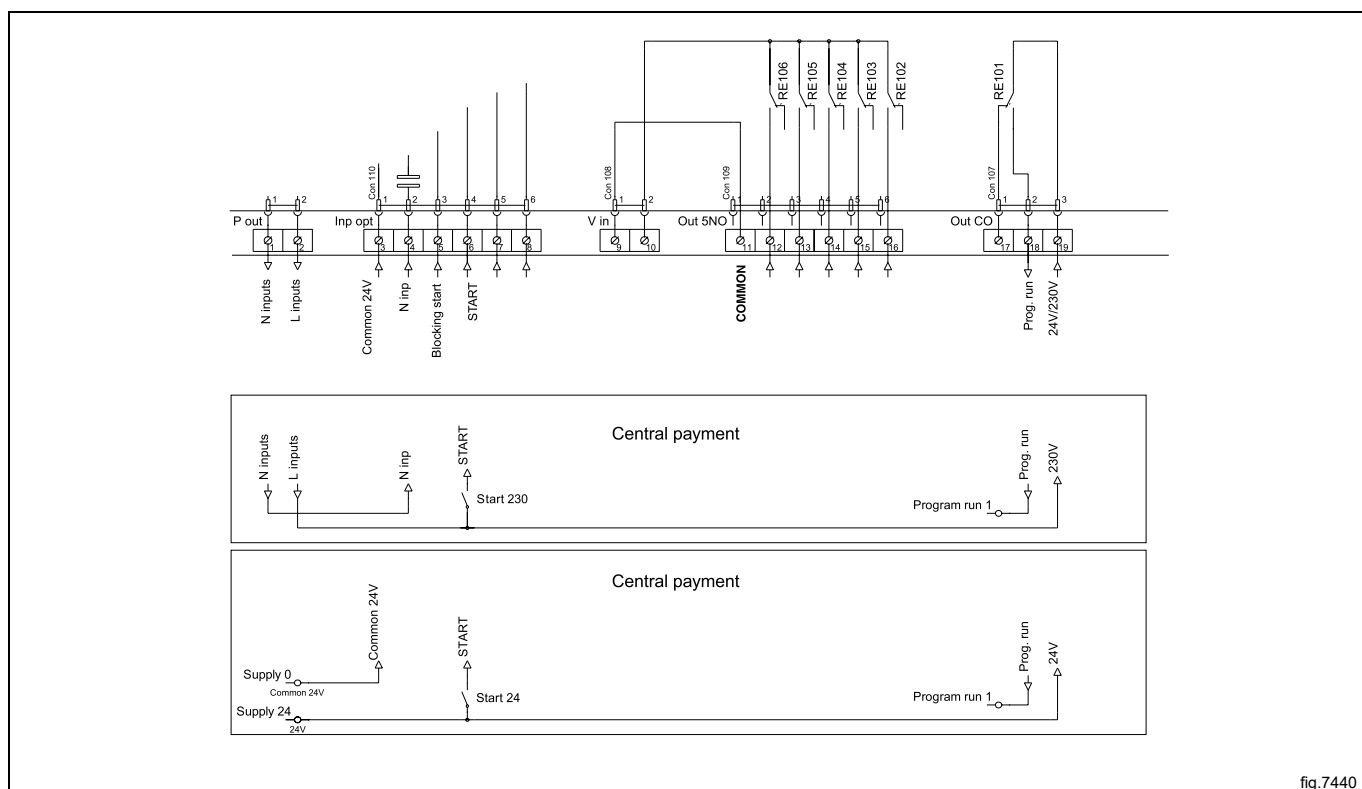


fig.7440

6.5.2 Keskusmaksu (2J)

Kirjausjärjestelmä tai keskusmaksu lähettää aktivointisignaalin (korkea) pesukoneelle, kun lupa käynnistää laite on saatu. Signaalin täytyy pysyä aktivoituna (korkea) kuivauksen aikana. Kun signaali deaktivoituu (matala), kone keskeyttää meneillään olevan ohjelman ja siirtyy jäähdytykseen. Signaali voi olla joko 230 V tai 24 V. Takaisinkytkentäsignaalin vastaanottamista varten laitteen käynnistyttyä tulee 230 V tai 24 V olla kytketty kytkentään 19. Takaisinkytkentäsignaali pysyy aktivoituna (korkeana) koko ohjelman ajan.

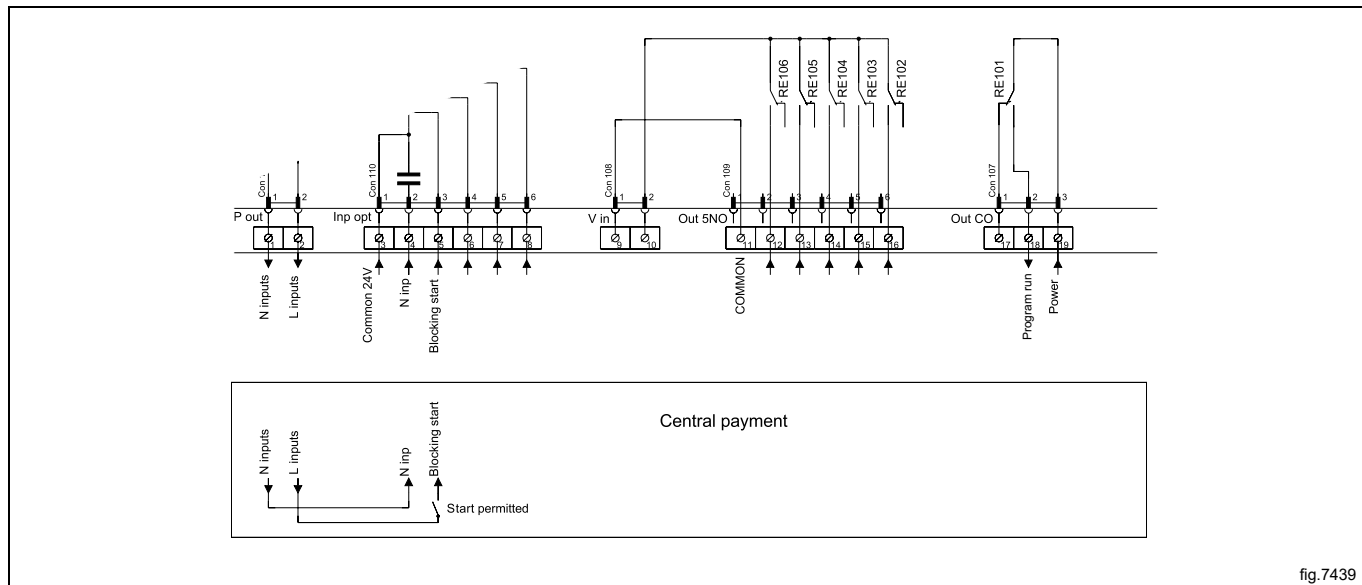


fig.7439

6.5.3 Ulkoinen rahastin / keskusmaksu (2K)

Ulkoisista rahastimista tulevan signaalin tulee olla 300–3000 ms:n pulssi (suositusarvo 500 ms), ja kahden pulssin väliajan tulee olla vähintään 300 ms (suositusarvo 500 ms).

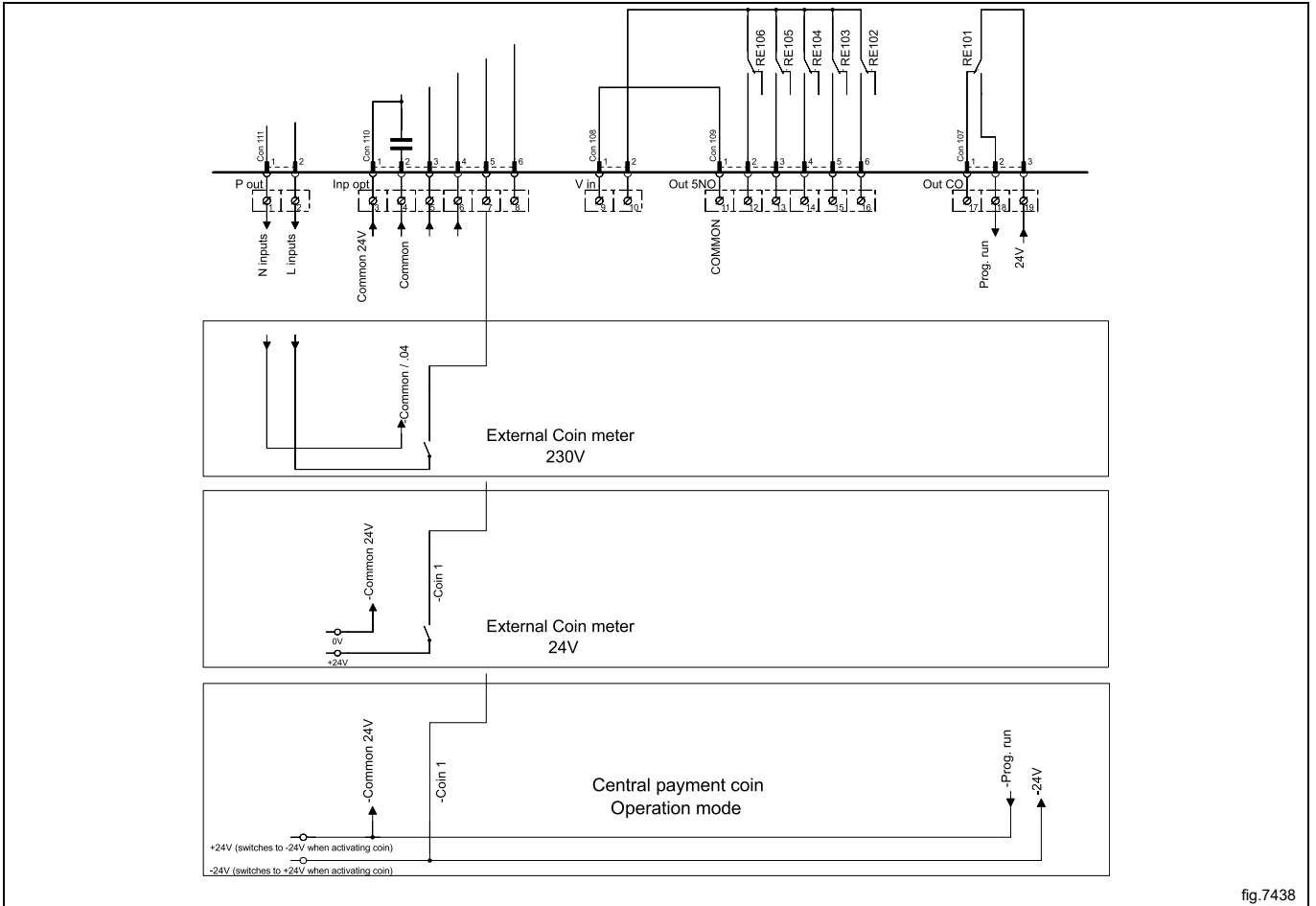
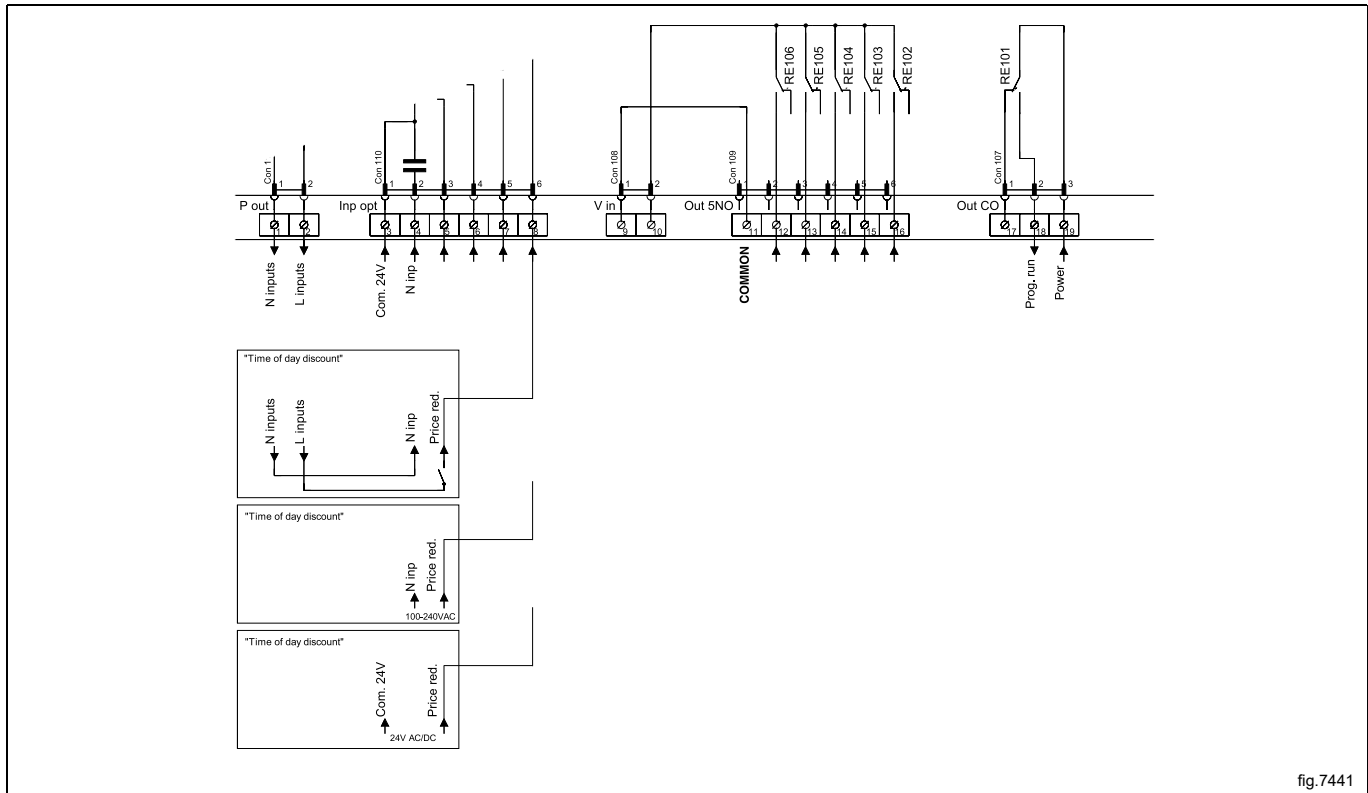


fig.7438

6.5.4 Hinnan alennus (2K)

Ylläpitämällä aktivoitua (korkea) signaalia kytkennässä 5 ("Hinta punainen") ohjelman hintaa voidaan laskea. Toiminnolla on lukuisia käyttömahdollisuuksia, esimerkiksi hintojen alentaminen tiettyihin aikoihin päivästä. Signaalin pysyessä aktiivisena (korkea) ohjelman hintaa lasketaan (tai aikaa lisätään aikaohjelmissa) hintaohjelmointitaulukkoon syötetyllä prosentilla.



6.6 Lisälaite

6.6.1 Ulkoinen liitäntä 100 mA

Erytynen liitäntäpääte sijaitsee liitäntäkonsolissa.

Tätä liitäntää voi käyttää tuulettimen ulkoisena säätimenä.

Ulkaisen säätimen liitäntä on varustettu 220–240 V:n, maks.100 mA:n jännitteellä, ja se on tarkoitettu pelkästään katkaisinkäyttöön.

Maks.liitäntä 100 mA.

Maadoitusta (Gnd.) ei saa käyttää ulkoisen piirilevyn maadoitukseen.

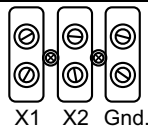


fig.7154

7 Luukun kätisyyden vaihtaminen

Luukun avautumissuunnan vaihtaminen saattaa olla tarpeen eri syistä.

Alla olevassa esimerkissä on kuvattu luukun avautumissuunnan vaihtaminen vasemmalta oikealle.

Katkaise koneesta virta.

Irrota saranat ja poista ovi. Poista ensin yläsarana.

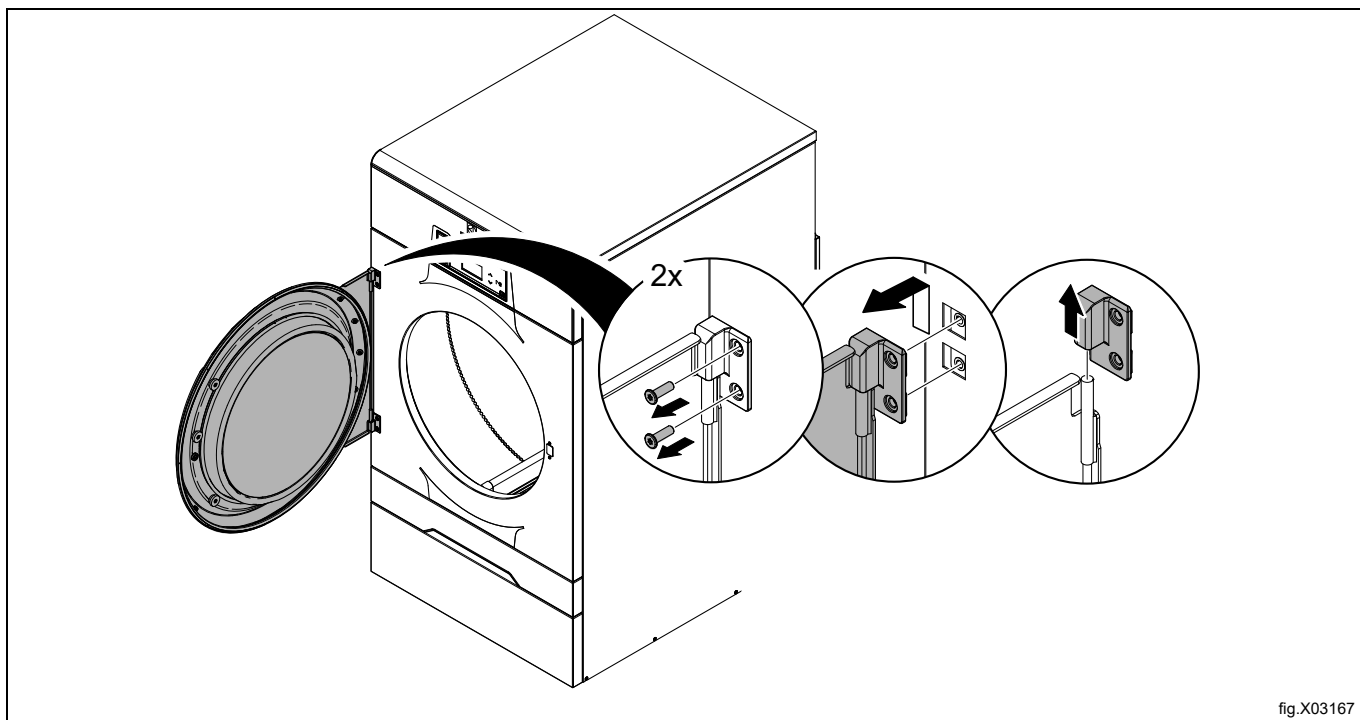


fig.X03167

Ota suodatinkotelo pois koneesta.

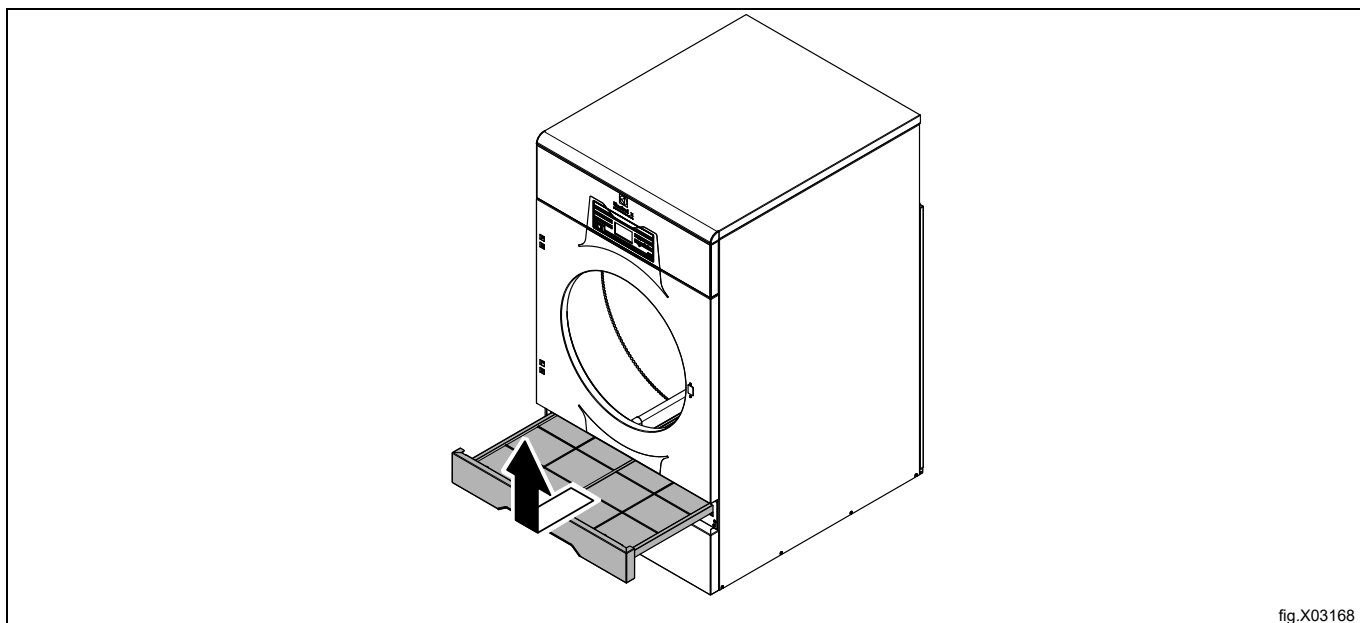


fig.X03168

Irrota luukun kytkimen magneetin ruuvit.

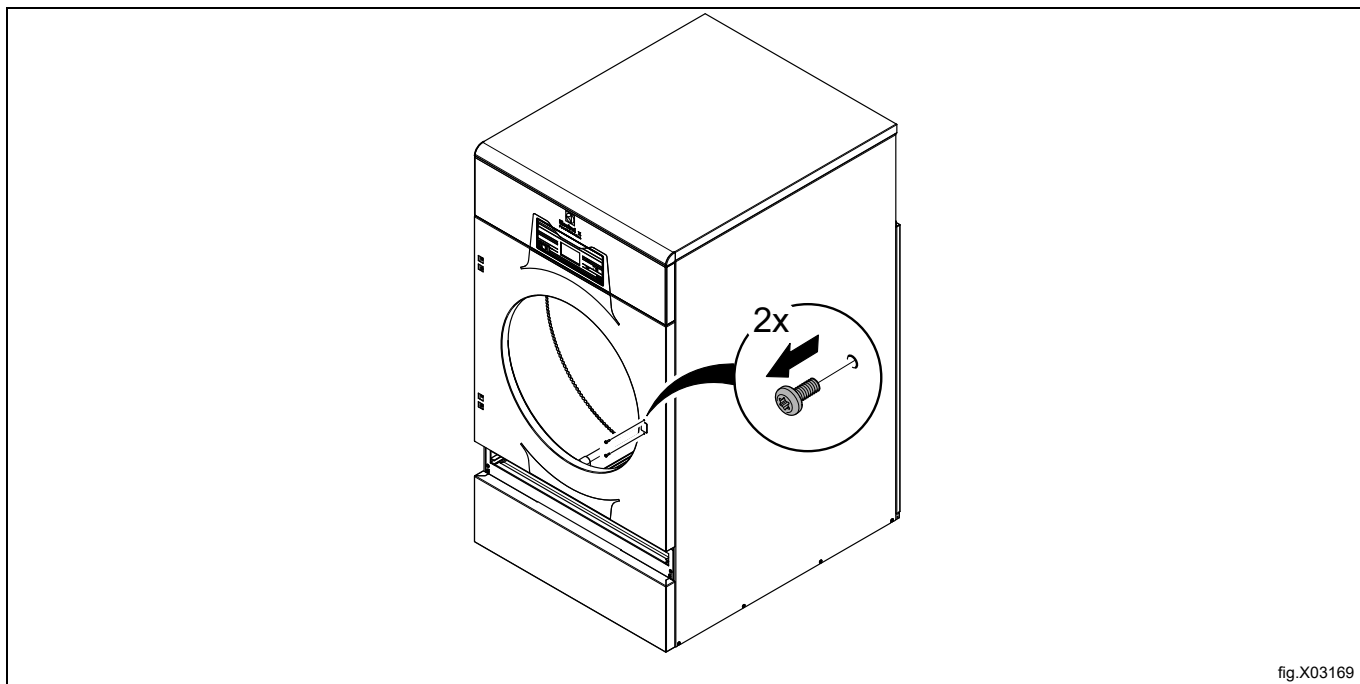


fig.X03169

Irrota yläpaneeli.

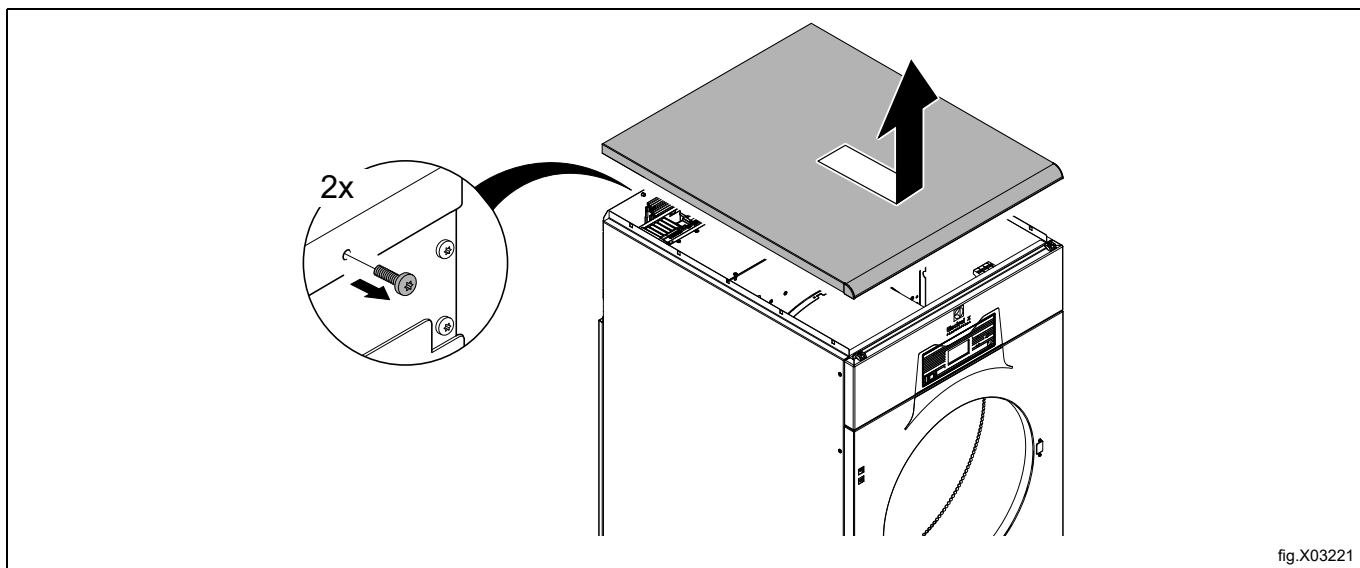
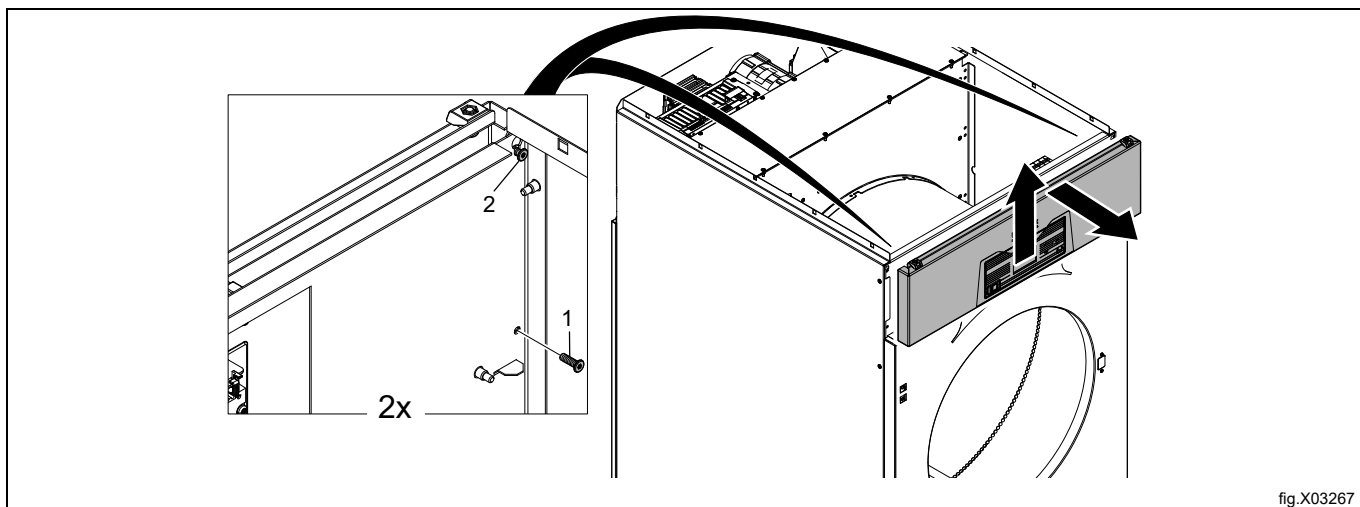


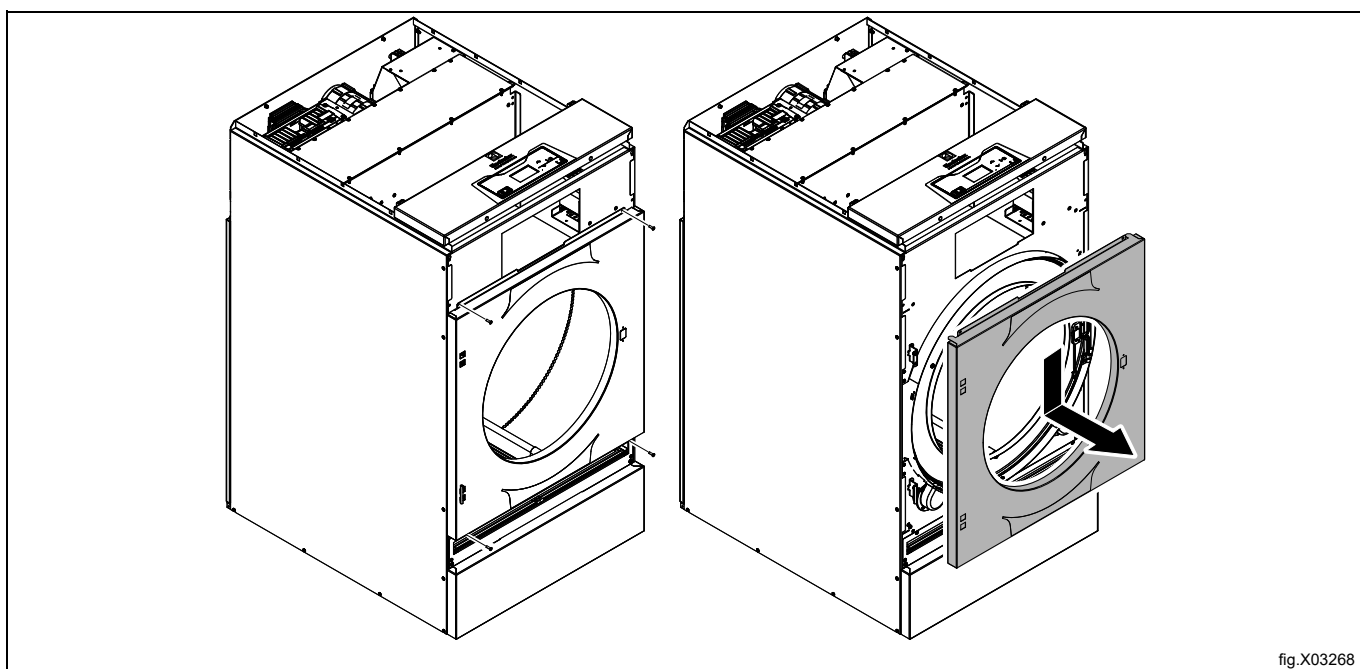
fig.X03221

Irrota ohjauspaneeli. Poista ruuvit (1) ja löysää ruuveja (2) kummaltakin puolelta.

Mikäli mahdollista, aseta ohjauspaneeli sivupaneelin päälle. Ellei tämä ole mahdollista mistä tahansa syystä, irrota ohjauspaneelin kaapelit ja aseta se muualle.



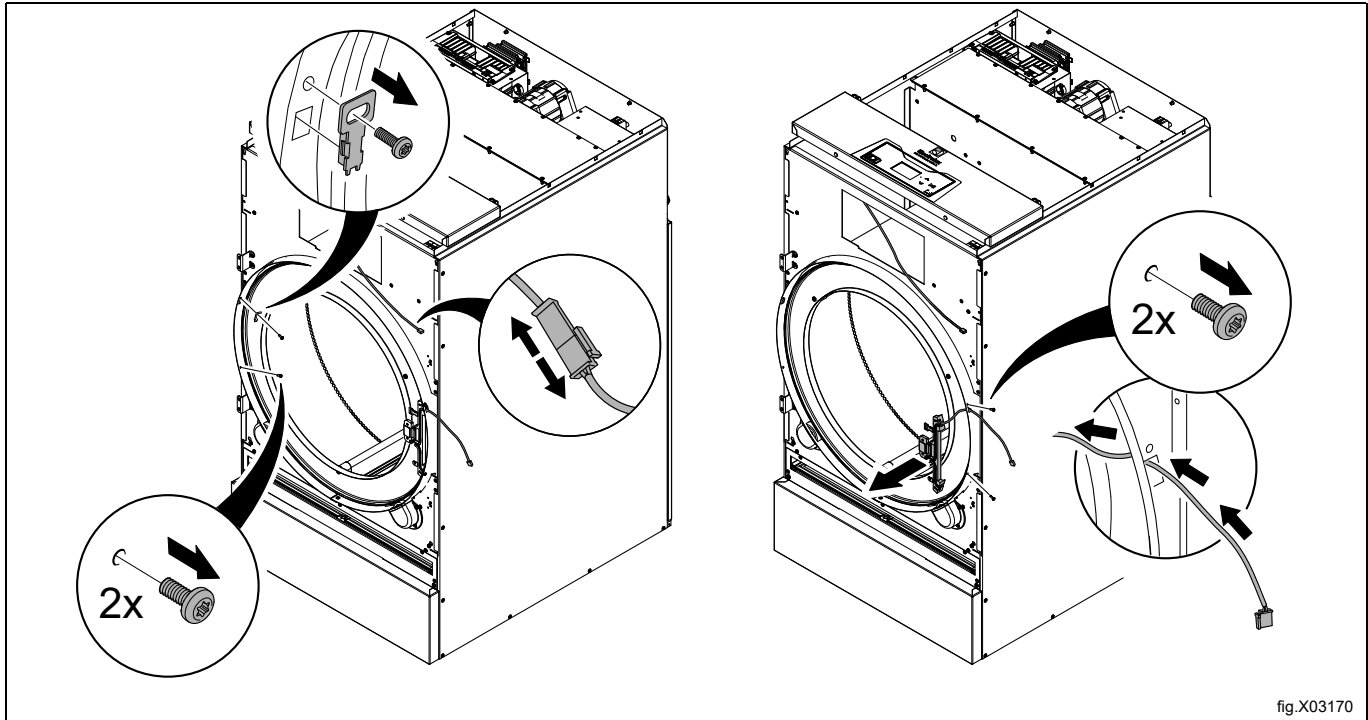
Irrota etupaneeli.



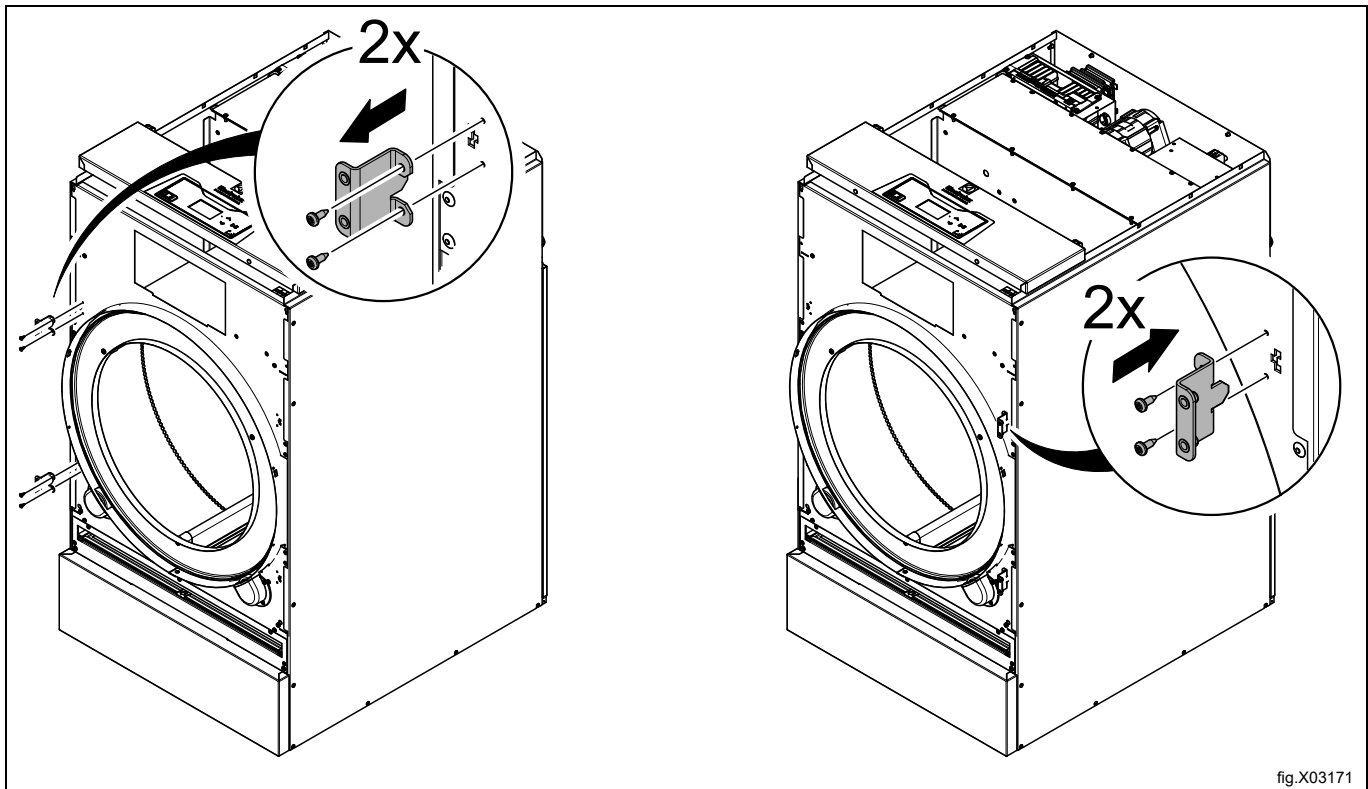
Kytke irti luukun kytkimen johto. Luukun kytkimen johto riippuu ulomman rummun oikealla puolella.

Irrota ylempi ruuvi, kansi ja alempi ruuvi oikealla puolella.

Irrota vasemman puolen ruuvit luukun kytkimen johtoa pitävän reed-kytkimen tuen vapauttamiseksi. Vedä luukun kytkimen johto aukon läpi sen vapauttamiseksi.



Pura tuet ja kiinnitä ne vastakkaiselle puolelle. Varmista, että kiinnität ne kuvan mukaisesti.



Vedä ulos luukun kytkimen johto reed-kytkimen tuesta ja siirrä se alempaan asentoon kuten kuvassa. Varmista, että johto ja loppupää ovat oikeassa asennossa.

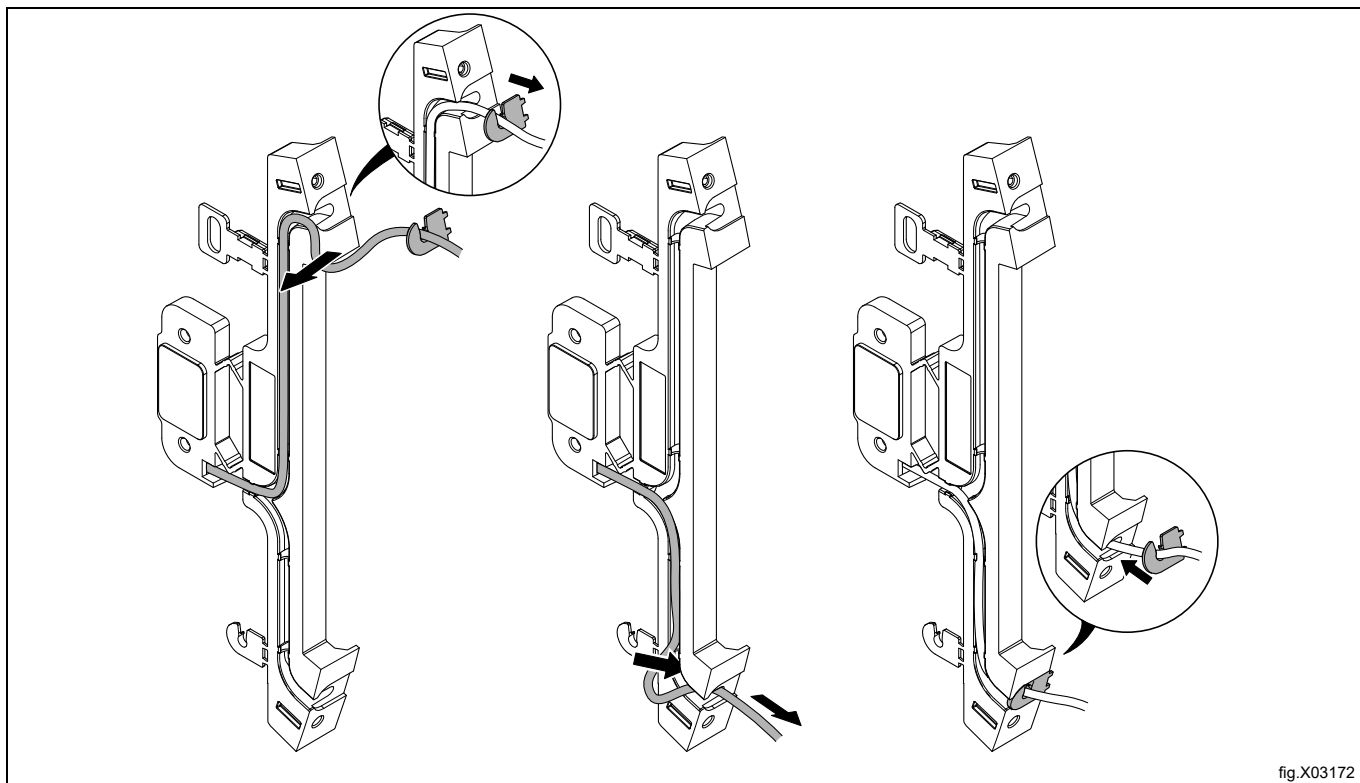


fig.X03172

Käännä reed-kytkimen tuki ylösalaisin ja asenna se oikealle puolelle. Vedä luukun kytkimen johto aukon läpi ja liitä se.

Kiinnitä reed-kytkimen tuki ruuveilla oikealle puolelle.

Laita kansi paikalleen ja kiristä vasemman puolen ylempi ja alempi ruuvi.

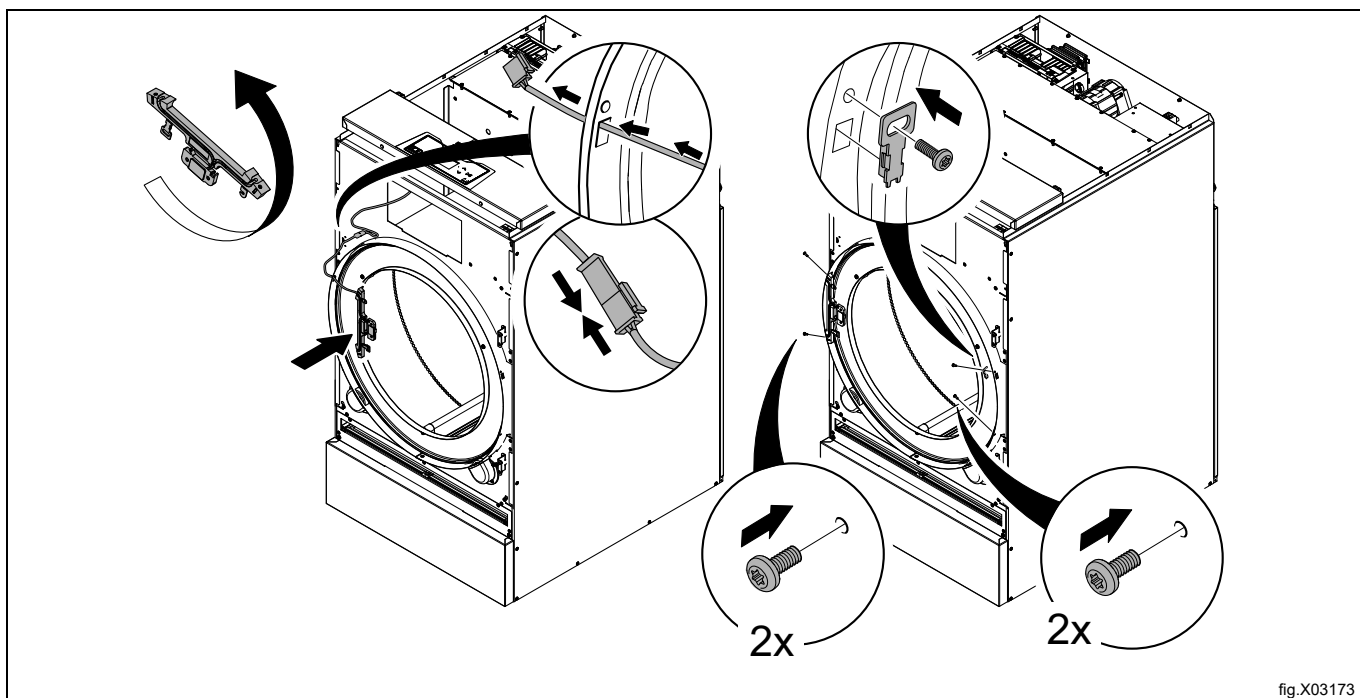
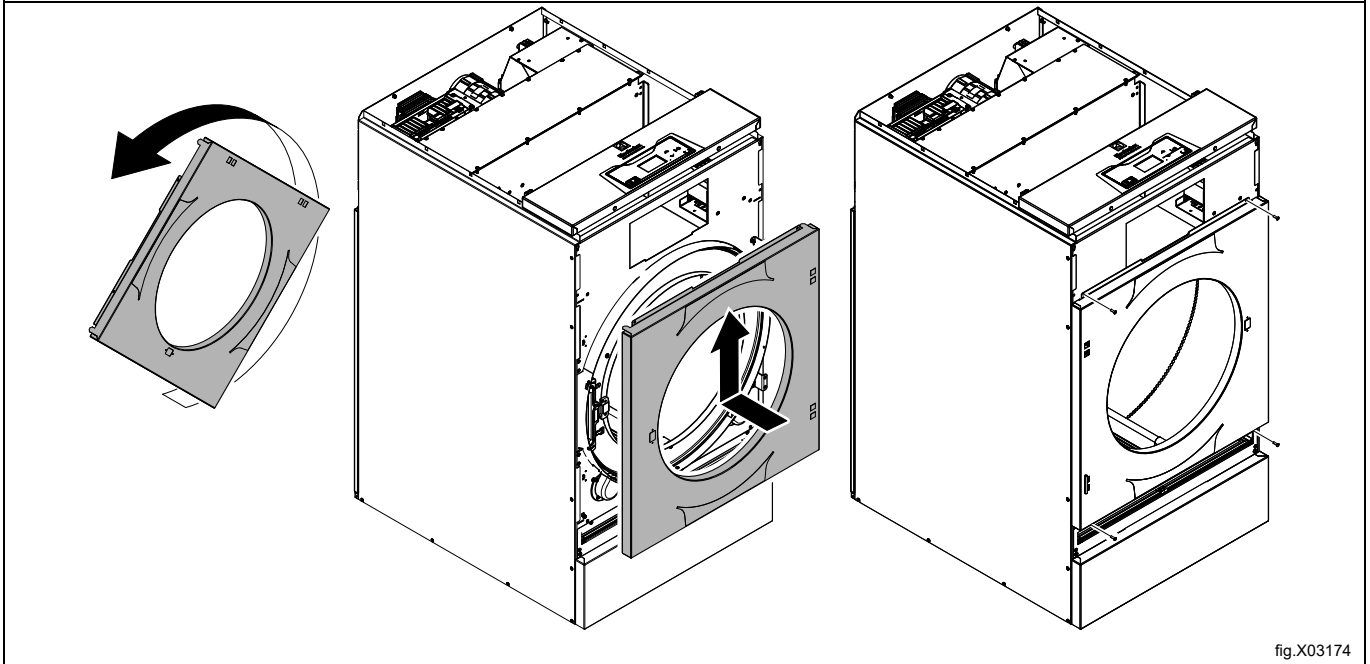


fig.X03173

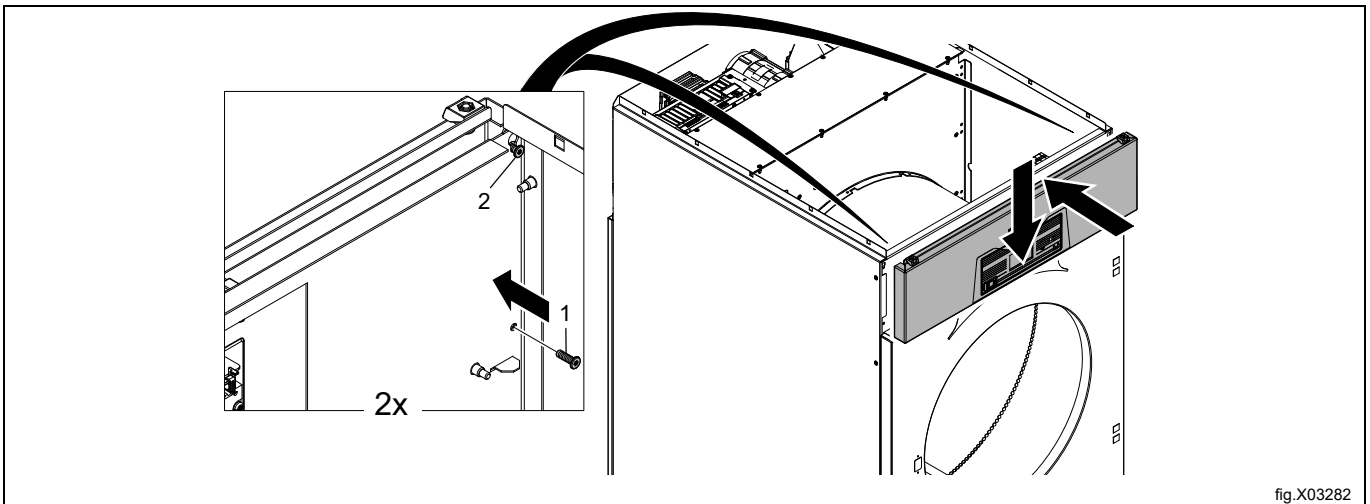
Käännä etupaneeli ylösalaisin ja kokoa se paikalleen koneeseen.
Asenna etupaneeli uudelleen.



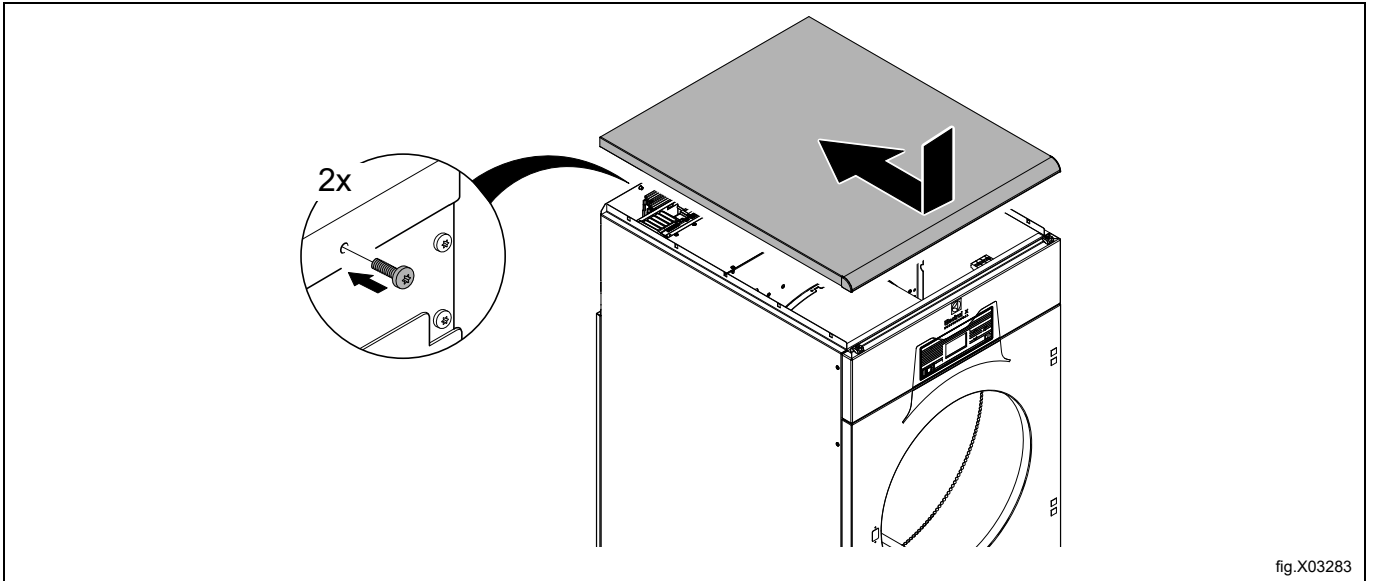
Varmista, ettei luukun kytkinkaapeli vaurioidu etupaneelin uudelleenasennuksen yhteydessä.



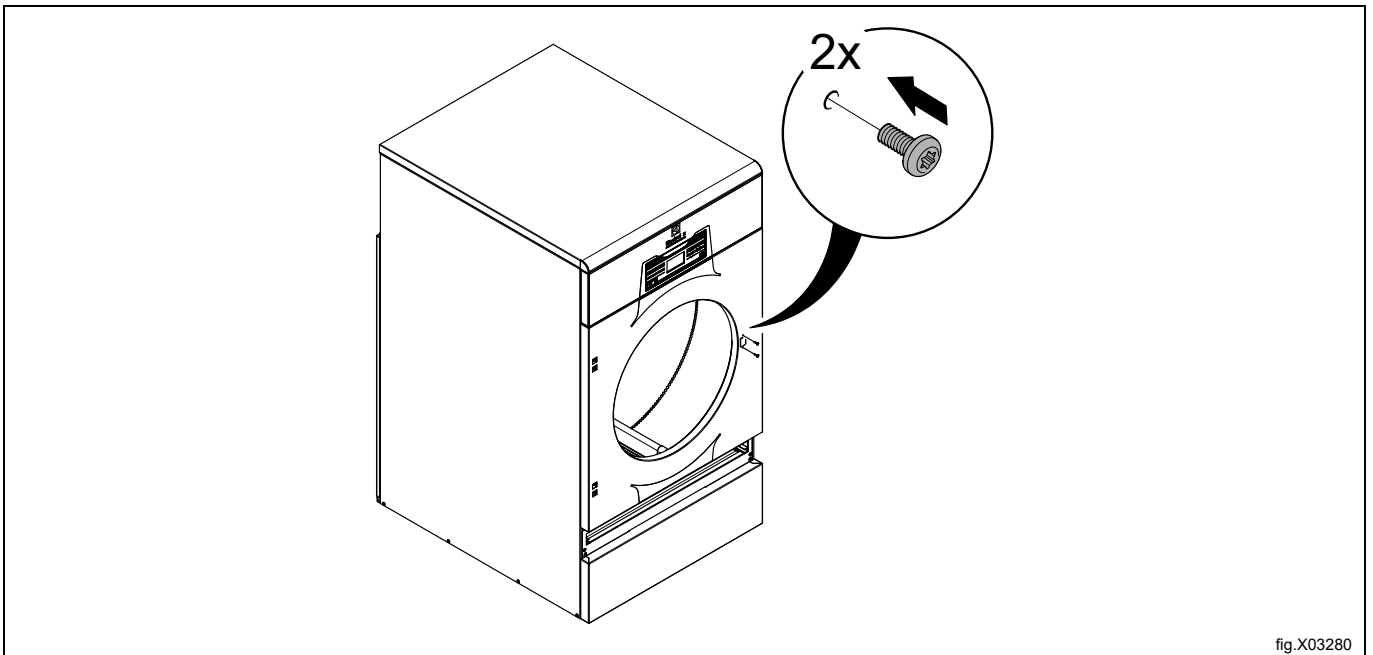
Asenna ohjauspaneeli takaisin paikalleen.
Jos kaapeleita on irrotettu, kytke ne takaisin samaan kohtaan.



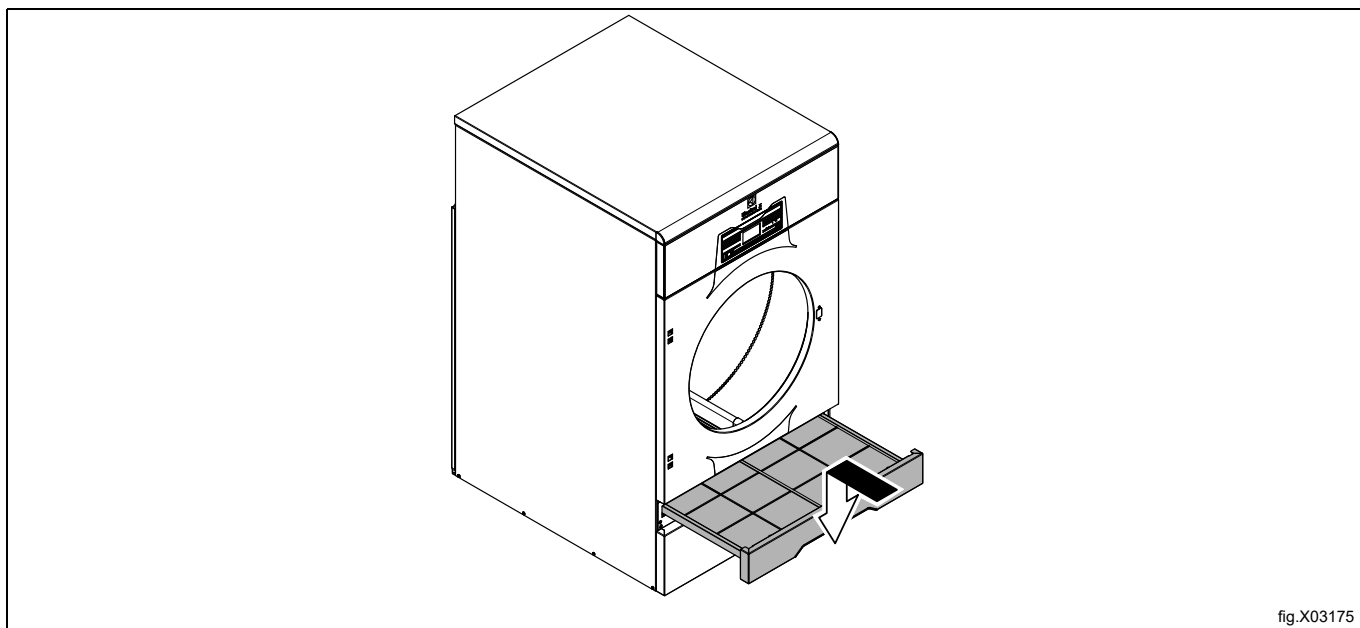
Asenna yläpaneeli takaisin paikalleen.



Kiristä luukun kytkimen magneetin ruuvit.



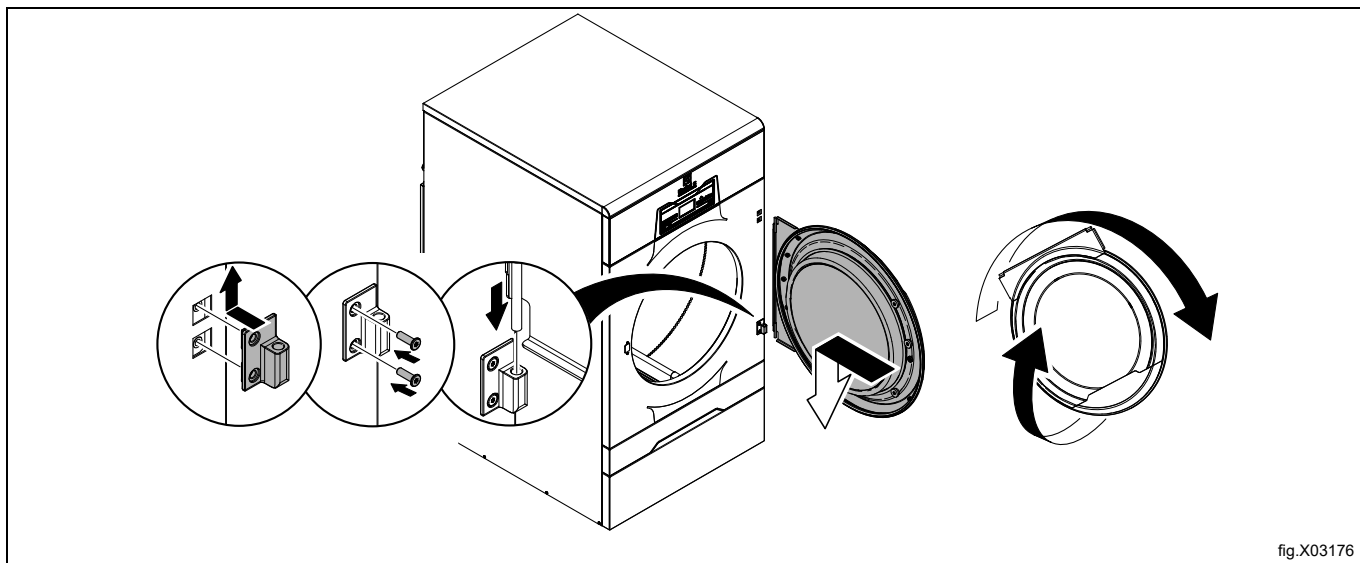
Asenna suodatinkotelo.



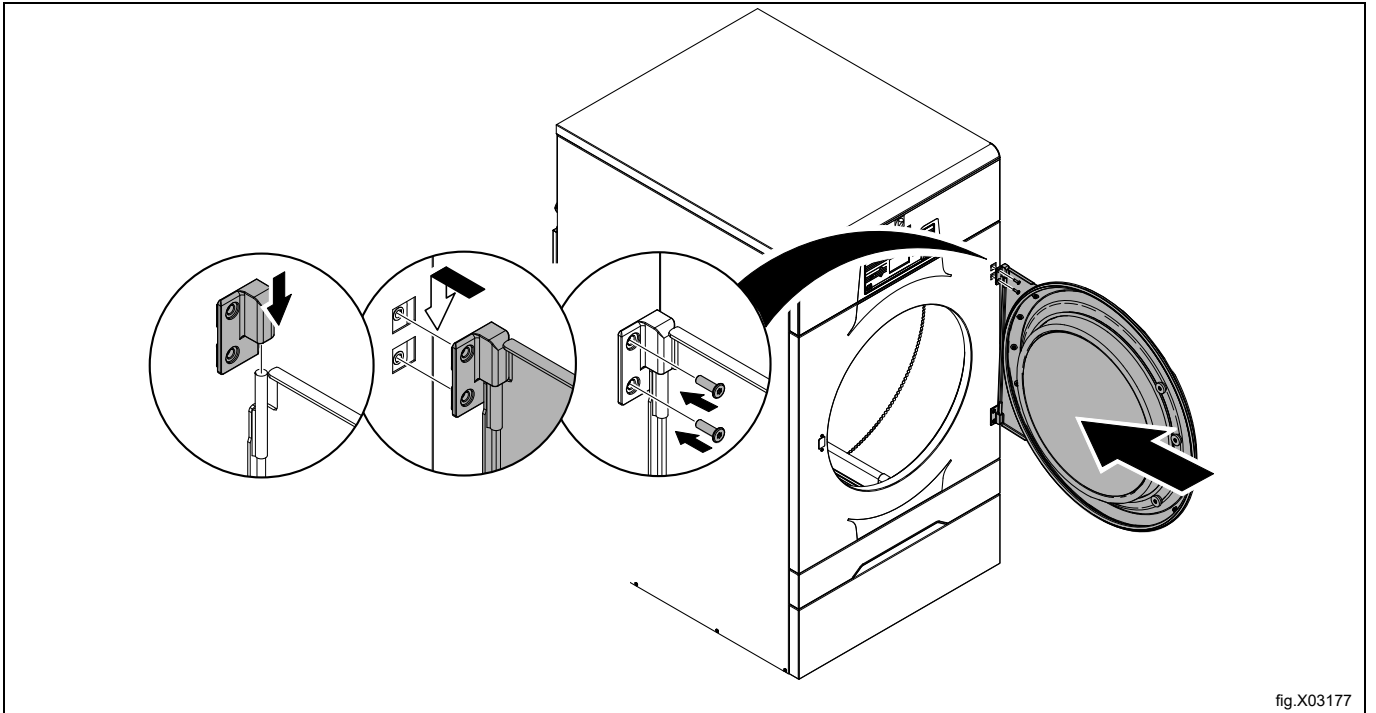
Käännä luukku ylösalaisin niin, että sen sisäpuoli on itseesi päin.

Asenna ensin alempi sarana.

Kohdista luukku alempaan saranaan.



Asenna yläsarana luukkuun ja kiinnitä sarana, kun se on kiinni luukussa.



Kytke koneeseen virta.

Koekäytä kone.

8 Ensimmäisellä käynnistyskerralla

Kun asennus on tehty ja koneeseen kytketään virta ensimmäisen kerran, järjestelmä pyytää tekemään seuraavat asetukset. Kunkin asetuksen tekemisen jälkeen esiin tulee automaattisesti seuraava. Seuraa näytön ohjeita.

- Valitse kieli
- Aseta aika ja päiväys
- Huoltoilmoitus käytössä/pois käytössä

8.1 Valitse kieli

Valitse kieli näytölle tulevasta luettelosta. Vieritä painikkeella nuoli ylös tai nuoli alas. Tätä kieltä käytetään näytön kaikissa ilmoituksissa, ohjelmannimissä jne.

8.2 Aseta aika ja päiväys

Siirry AIKA/PÄIVÄYS-valikkoon valitsemalla KYLLÄ ja painamalla ►|| .

Valitse ASETA AIKA -valikko ja aseta oikea aika.

Tallenna asetukset.

Valitse ASETA PÄIVÄYS -valikko ja aseta oikea päivämäärä. Aseta ensin vuosi.

- Aseta vuosi. Poistu painamalla pitkään ►|| .
- Aseta kuukausi. Poistu painamalla pitkään ►|| .
- Aseta päivä. Poistu painamalla pitkään ►|| ja tallenna painamalla pitkään ►|| .

Poistu lopuksi valikosta.

8.3 Huoltoilmoitus käytössä/pois käytössä

Määritä huoltoilmoitusten antaminen valitsemalla arvoksi joko KYLLÄ tai EI.

Poistu ja tallenna asetukset.

9 Toimintotarkistus



Saa suorittaa ainoastaan pätevä asentaja.



Toiminta on tarkistettava asennuksen valmistuttua, ennen kuin kone on valmis käyttöön.
Korjauksen jälkeen koneen toiminta on aina tarkastettava ennen uutta käyttöönottoa.

Koneen automaattisen pysähtymisen tarkistaminen

- Käynnistä kone.
- Tarkista toimivatko mikrokytkimet oikein:
Koneen on pysähtyttävä, jos luukku avataan.

Lämmityksen tarkistaminen

- Anna koneen toimia viiden minuutin ajan ohjelmalla, jossa käytetään lämpöä.
- Tarkista, että lämmitys toimii, avaamalla luukku ja tunnustelemalla, onko rummun sisällä lämmintä.

Kun oikeassa alakulmassa oleva ruutu on valittuna kuivausjakson aikana, se osoittaa lämmitysyksikön olevan aktiivinen / PÄÄLLÄ. Lämmitysyksikkö voi olla kaasu-, sähkö-, höyry- tai lämpöpumpun tyyppinen.

Jos valintaruutu ei ole merkittynä, se ei tarkoita sitä, että lämmitysyksikkö toimii epänormaalilla tavalla. Tämän ruudun tehtävänä on ainoastaan valvoa lämmitysyksikön tilaa ja osoittaa tilan olevan "aktiivinen / PÄÄLLÄ" tai "ei käytössä / POIS".

- A = aktiivinen / PÄÄLLÄ
- B = ei käytössä / POIS



fig.X01995

Käyttövalmis

Jos kaikki testit ovat OK, kone on nyt käyttövalmis.

Jos jokin testeistä epäonnistuu tai havaitaan puutteita tai vikoja, ota yhteys paikalliseen huoltoedustajaan tai jälleenmyyjään.

10 Tietoja hävittämisestä

10.1 Laitteen kierrätettävyys ja hävittäminen

10.1.1 Kierrätettävyys

Laitteidemme valmistuksessa käytetään huomattava määrä kierrätettäviä metalleja (kuten ruostumatonta terästä, rautaa, alumiinia, galvanoitua peltiä, kuparia yms.), jotka voidaan ottaa talteen paikallisten kierrätysjärjestelmien avulla käyttömaan voimassa olevien määräysten mukaisesti.

Jätteen loppukäsittelyä koskevat kansalliset säännökset saattavat vaihdella. Laite tulee sen vuoksi hävittää sovelletavan lainsäädännön ja sen maan toimivaltaisten viranomaisten antamien direktiivien mukaisesti, jossa laite poistetaan käytöstä.

Laitteen osat on erotettava ja hävitettävä niiden materiaali koostumuksen mukaisesti (esim. metallit, öljyt, rasvat, muovit, kumi, kylmäainekaasut, eristyslevyt ja muu eristemateriaali, lasivilla, ledit jne.) ja noudattaen täysin sovellettavia paikallisia ja kansainvälisiä jätehuoltomääräyksiä.

Kompressorit voivat sisältää öljyä ja kylmäainenesteitä – ne ovat vaarallisia jätteitä ja ne tulee kierrättää paikallisten määräysten mukaisesti.

10.1.2 Laitteen loppukäsittelyä ja komponenttien/materiaalien hyödyntämistä koskeva menettely

Tätä tuotetta ei tule hävittää ympäristöön sen käyttöiän lopussa; sen sijaan on välttämätöntä hävittää se paikallisten ympäristömääräysten mukaisesti tai mieluiten toimittaa se kokonaan valtuutettuun kierrätyskeskukseen.

Kaikki irrotetut komponentit, mukaan lukien luukut ja muut rakenneosat, on toimitettava laitteen mukana valtuutettuun kierrätys- tai purkulaitokseen.

Purku-/kierrätyskeskus käyttää viimeisintä teknologiaa ja menetelmiä, joilla tuotteet voidaan purkaa tehokkaasti parhaan kierrätettyvyyden varmistamiseksi.

Huomaa, että painetut piirilevyt, sähkömoottorit ja muut Euroopan unionin lainsäädännössä yksilöidyt komponentit, joilla on suuri kriittinen raaka-aineiden hyödyntämispotentiaali, vaativat erityiskäsittelyn.

Jos olet jostakin asiasta epävarma tai sinulla on kysymyksiä, ota aina yhteyttä paikalliseen huoltoliikkeeseen.

Ennen kuin hävität laitteen, tarkista huolellisesti sen fyysinen kunto ja säilyvyys, tarkista mahdolliset neste- tai kaasuvuodot sekä rikkoutuneet osat, jotka voivat aiheuttaa vaaraa käsittelyn ja myöhemmän purkamisen aikana.



Laitteeseen kiinnitetty merkki osoittaa, että laitetta ei saa pitää kotitalousjätteenä vaan että se on hävitettävä asianmukaisesti kaikkien ympäristöön ja ihmisiin kohdistuvien haittojen estämiseksi. Lisätietoja tuotteen kierrättämisestä saat ottamalla yhteyttä paikalliseen jälleenmyyjään tai edustajaan, huoltopalveluun tai paikallisiin jätehuoltoviranomaisiin.




Huom!

Kun laite puretaan osiin, kaikki merkinnät, tämä käsikirja ja muut laitetta koskevat asiakirjat on tuhottava.

10.2 Pakkauksen hävittäminen

Pakkausmateriaalit tulee hävittää laitteen käyttömaassa voimassa olevien määräysten mukaisesti. Kaikki pakkausmateriaalit ovat ympäristöystävällisiä.

Ne voidaan säilyttää turvallisesti, kierrättää tai polttaa asianmukaisessa jätteidenpolttolaitoksessa. Kierrätettävät muoviosat on merkitty alla olevien esimerkkien mukaisesti.

	Polyeteeni: <ul style="list-style-type: none"> • Ulkopakkaus • Ohjepussi
	Polypropeeni: <ul style="list-style-type: none"> • Hihnat
	Polystyreenivaahto: <ul style="list-style-type: none"> • Kulmasuojukset



Electrolux Professional AB
341 80 Ljungby, Sweden
www.electroluxprofessional.com