

Installasjonsveiledning

Tørketrommel

TD6–11
Type N1...



Electrolux
PROFESSIONAL

Innhold

Innhold

1	Sikkerhetsforskrifter.....	5
1.1	Generell informasjon.....	6
1.2	Kun for kommersiell bruk.....	6
1.3	Opphavsrett.....	6
1.4	Symboler.....	7
2	Garantivilkår og -unntak.....	8
3	Tekniske data.....	9
3.1	Tegning.....	9
3.2	Tekniske data.....	10
4	Oppsett.....	11
4.1	Generelt.....	11
4.2	Fjerne emballasjen.....	11
4.3	Resirkuleringsinstruksjoner for emballasjen.....	13
4.4	Hjul.....	14
4.5	Plassering.....	15
4.6	Avløp.....	15
4.7	Mekanisk installasjon.....	16
5	Evakueringssystem.....	17
5.1	Luftprinsipp.....	17
6	Elektrisk tilkobling.....	19
6.1	Elektrisk installasjon.....	19
6.2	Enfasetilkobling.....	19
6.3	Trefasetilkobling.....	20
6.4	Elektriske tilkoblinger.....	20
6.5	Funksjoner for I/O-kort.....	21
6.5.1	Sentral betaling (2J).....	21
6.5.2	Sentral betaling (2J).....	22
6.5.3	Ekstern myntmåler / sentral betaling (2K).....	23
6.5.4	Prisavslag (2K).....	24
6.6	Alternativ.....	24
6.6.1	Ekstern tilkobling 100 mA.....	24
7	Omhengsling av dør.....	25
8	Ved første oppstart.....	34
8.1	Velg språk.....	34
8.2	Angi klokkeslett og dato.....	34
8.3	Aktiver/deaktiver servicealarmen.....	34
9	Funksjonskontroll.....	35
10	Informasjon om kassering.....	36
10.1	Resirkulerbarhet og kassering av apparatet.....	36
10.1.1	Resirkulering.....	36
10.1.2	Framgangsmåte for kassering av apparatet og gjenvinning av komponenter / materialer.....	36
10.2	Kassering av emballasjen.....	36

Produsenten forbeholder seg retten til å endre konstruksjons- og materialspesifikasjoner.

1 Sikkerhetsforskrifter

- Service skal bare utføres av autorisert personell.
- Det må kun brukes godkjente reservedeler, tilbehør og forbruksdeler.
- Maskinen skal ikke brukes hvis det er blitt brukt industrikjemikalier til rensing.
- Maskinen må ikke brukes til å tørke tøy som ikke er vasket.
- **ADVARSEL:** Gjenstander som har blitt tilsmusset med stoffer som hårpleieprodukter, matolje, aceton, alkohol, bensin, parafin, flekkfjernere, terpentin, voks og voksfjernere, skal rengjøres tilstrekkelig for å fjerne forurensningen før de tørkes i tørketrommel. Når du vasker gjenstander som er skitten på denne typen, må du sørge for å bruke vaske-middel som spesifisert av vaskemiddelprodusenten, og velge den høyeste temperatu-ren som er egnet. Hvis du er i tvil kan du vaske gjenstanden flere ganger.
- Artikler som f.eks. skumgummi (lateksskum), dusjhetter, impregnerte tekstiler, artikler med gummiert bakside og klær eller puter utstyrt med skumgummiputer skal ikke tør-kes i maskinen.
- Tøymykner eller tilsvarende produkter skal brukes som beskrevet i bruksanvisningen for tøymykneren.
- Den siste delen av tørkesyklusen foregår uten varme (nedkjølingssyklus), for å sikre at artiklene ferdigstilles ved en temperatur som ikke påfører dem skade.
- Fjern alle gjenstander fra lommene, slik som lightere og fyrstikker.
- **ADVARSEL.** Stopp aldri maskinen før tørkesyklusen er avsluttet, med mindre alle gjen-stander blir tatt ut raskt og spredd ut slik at varmen ledes bort.
- Det må sørges for tilfredsstillende ventilasjon for å unngå tilbakestrømming av gasser til rom som har utstyr som brenner andre brennstoffer, inkludert åpen ild.
- Maskinen skal ikke installeres bak en låsbar dør, en skyvedør eller en dør med hengs-ling på motsatt side i forhold til maskinen slik at det ikke blir mulig å åpne maskinen helt.
- Hvis maskinen har en looppesamler må denne rengjøres hyppig.
- Det må ikke få samle seg opp lo omkring maskinen.
- **IKKE GJØR ENDRINGER PÅ DETTE APPARATET.**
- Ved service eller utskifting av deler må strømmen frakobles.
- Når strømmen er frakoblet, må operatøren kontrollere at maskinen er koblet fra (at støpselet er trukket ut og fjernet) fra de punktene operatøren har tilgang til. Hvis det er umulig på grunn av bygningens utforming eller maskinens montering, må det finnes en frakobling med et låsesystem i isolert stilling.
- I samsvar med installasjonsforskriftene: Monter en flerpolet hovedstrømbryter før ma-skinen monteres, slik at det blir enklere å installere og utføre service på maskinen.
- **ADVARSEL:** Apparatet må ikke strømføres via en ekstern bryterenhet, som f.eks. en ti-mer, eller kobles til en krets som slås på og av regelmessig av et forsyningssystem.
- Hvis det er oppgitt forskjellige nominelle spenninger eller forskjellige nominelle frekven-ser (adskilt med /) på maskinens typeskilt, er instruksjoner for justering av apparatet for bruk med den nødvendige nominelle spenningen eller nominelle frekvensen oppgitt i installasjonshåndboken.
- Stasjonære apparater som ikke er utstyrt med innretninger for frakobling fra strømnet-tet som har en kontaktseparasjon i alle poler, som gir fullstendig frakobling under over-spenningskategori III, innretningen for frakobling må være inkludert i de faste kablene i samsvar med kabeldragningsreglene.

- Åpningene i sokkelen må ikke tildekkes med teppe.
- Maksimal vekt på tørt tøy: 11,0 kg.
- A-vektet lydtrykknivå ved arbeidsstasjoner: 70 dB(A).
- Ytterligere krav for følgende land: AT, BE, BG, HR, CY, CZ, DK, EE, FI, FR, DE, GR, HU, IS, IE, IT, LV, LT, LU, MT, NL, NO, PL, PT, RO, SK, SI, ES, SE, CH, TR, UK:
 - Maskinen kan brukes på offentlige steder.
 - Denne maskinen kan brukes av barn over 8 år og personer med redusert fysiske, sanselige eller mentale evner eller som ikke har erfaring med eller kunnskap om bruken hvis de har fått opplæring eller instruksjon om hvordan de kan bruke maskinen på en sikker måte og forstår farene som er involvert. Barn må ikke leke med maskinen. Rengjøring og vedlikehold skal ikke utføres av barn uten tilsyn.
 - Barn under 3 år må holdes vekk fra maskinen hvis ikke de er under kontinuerlig tilsyn.
- Ekstra krav for andre land:
 - Denne maskinen må ikke brukes av personer (inkludert barn) med redusert fysiske, sanselige eller mentale evner, eller som ikke har erfaring med eller kunnskap om bruken, med mindre de har fått opplæring eller instruksjon av en person som er ansvarlig for deres sikkerhet. Barn skal være under tilsyn for å forhindre at de leker med maskinen.

1.1 Generell informasjon

Lagring og transport av apparatet må foregå ved en temperatur på mellom -20°C / + 70°C og maks. fuktighet på 95 % RF.

For å hindre skade på elektronikken (og andre deler) som følge av kondensdannelse, bør maskinen stå i romtemperatur i 24 timer før den tas i bruk første gang.

Strømforsyningen skal følge:

- Maks. nominelt spenningsområde for hvert land: -15 % / +10 %.
- Maks. nominelt frekvensområde for hvert land: ± 3 Hz.
- Fall/avbrudd: 5 fall/dag (100 % spenning tapt, med en varighet på 3-4 minutter).

En stabil strømforsyning er alltid det beste. Svingninger fører til stress og ekstra belastning på alle elektriske og elektroniske komponenter.







1.2 Kun for kommersiell bruk

Maskinene som omtales i denne håndboken er produsert for kommersiell og industriell bruk.

1.3 Opphavsrett

Denne håndboken er kun beregnet på operatøren, og må kun gis videre til tredjeparter med tillatelse fra Electrolux Professional AB.

1.4 Symboler

	<p>Advarsel</p>
	<p>Advarsel, varm overflate</p>
	<p>Forsiktig, høy spenning</p>
	<p>Advarsel, fare for brann / brennbare materialer</p>
	<p>Fare, knusefare</p>
	<p>Les instruksjonene før maskinen tas i bruk</p>

2 Garantivilkår og -unntak

Hvis garantidekning er inkludert i kjøpet av dette produktet, gis det garanti i tråd med lokale bestemmelser og på den betingelsen at produktet installeres og brukes til de tiltenkte formålene, og som beskrevet i den tilhørende utstyrsdokumentasjonen.

Garantien gjelder der kunden kun har brukt originale reservedeler og har utført vedlikehold i henhold til Electrolux Professional AB bruker- og vedlikeholdsdokumentasjon som er tilgjengelig på papir eller i elektronisk format.

Electrolux Professional AB anbefaler på det sterkeste å bruke rengjørings-, skylle- og avkalkningsmidler godkjent av Electrolux Professional AB for å oppnå optimale resultater og opprettholde produkteffektivitet over tid.

Garantien fra Electrolux Professional AB dekker ikke:

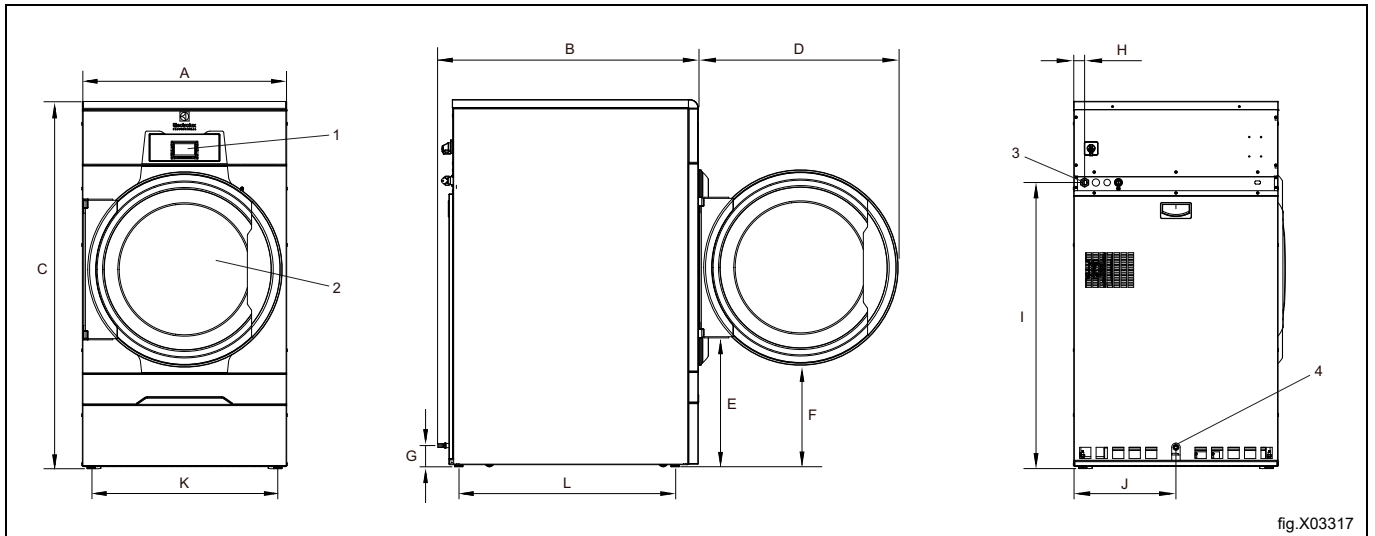
- utgifter til servicereiser for å levere og plukke opp produktet,
- installasjon,
- opplæring om bruk/betjening,
- utskifting (og/eller forsyning) av slidedeler med mindre det skyldes defekter i materialer eller utførelse som rapporteres innen en (1) uke etter at feilen ble oppdaget,
- korrigerende av utvendig ledningsnett,
- korrigerende av uautoriserte reparasjoner samt eventuelle skader, feil og feilfunksjoner som skyldes og/eller er et resultat av:
 - utilstrekkelig og/eller unormal kapasitet på de elektriske systemene (strømstyrke/spenning/frekvens, inkludert strømtopper og/eller strømbrudd),
 - Utilstrekkelig eller forstyrret vannforsyning, damp, luft, gass (inkludert defektsteder og/eller andre som ikke samsvarer med de tekniske kravene til hvert apparat);
 - VVS-deler, komponenter eller rengjøringsprodukter som ikke er godkjent av produsenten,
 - kundens uaktsomhet, misbruk, feilbruk og/eller ikke-samsvar med bruks- og vedlikeholdsinstruksjonene i den tilhørende utstyrsdokumentasjonen,
 - feilaktig eller mangelfull/t: installasjon, reparasjon, vedlikehold (inkludert tukling, modifikasjoner og reparasjoner utført av tredjeparter/ikke-autoriserte tredjeparter) og modifikasjoner på sikkerhetssystemene,
 - Bruk av ikke-originale komponenter (f.eks.: forbruksdeler, slidedeler eller reservedeler).
 - Miljøforhold som forårsaker termisk (f.eks. overoppheting/frysing) eller kjemisk stress (f.eks. korrosjon/oksidering),
 - fremmedlegemer plassert i- eller koblet til- produktet,
 - ulykker eller force majeure,
 - transport og håndtering, inkludert riper, bulker, hakk og eller andre skader på produktets finish, med mindre disse skadene skyldes defekter i materialer eller utførelse og rapporteres innen en (1) uke etter levering med mindre annet er avtalt,
- produkt med originale serienumre som er blitt fjernet, endret eller som ikke lett kan fastslås,
- utskifting av lyspærer, filtre eller andre forbruksdeler,
- tilbehør eller programvare som ikke er godkjent eller spesifisert av Electrolux Professional AB.

Garantien omfatter ikke planlagte vedlikeholdsoppgaver (inkludert nødvendige reservedeler) eller forsyning av rengjøringsmidler med mindre det er dekket spesielt i en lokal avtale, og underlagt lokale vilkår og betingelser.

Kontroller listen over autoriserte kundeserviceavdelinger på Electrolux Professional AB nettside.

3 Tekniske data

3.1 Tegning



1	Betjeningspanel
2	Døråpning, ø 518 mm
3	Elektrisk tilkobling
4	Avløp for kondensvann

	A	B	C	D	E	F
mm	730	910	1300	710	458	360

	G	H	I	J	K	L
mm	75	40	1015	360	660	770

3.2 Tekniske data

Vekt, netto	kg	170
Trommelvolum	liter	200
Trommeldiameter	mm	682
Trommeldybde	mm	606
Trommelhastighet, middels last	o/min	55
Nominell kapasitet, fyllingsfaktor 1:18 (maks. last)	kg	11,0
Nominell kapasitet, fyllingsfaktor 1:22 (anbefalt last)	kg	9,0
Lydeffekt/lydtrykknivå ved tørking*	dB(A)	72.2 / 57
Gjennomsnittlig varmeutslipp per tørkesyklus brukt til å vurdere ventilasjonsbehov**	kW	2.0
Drift ved romtemperatur	°C	+10 – +45

* Lydeffektnivåer målt i henhold til ISO 60704.

** For assistanse angående bestemmelse av nødvendige ventilasjonsbehov, kontakt autorisert ventilasjonstekniker. For tilstrekkelig ventilasjon må alle kilder som fører varme inn i rommet tas i betraktning, pluss alle andre parametere som påvirker ventilasjonsbehovet. Klimasone, bygningsparametere, romstørrelse, osv.

Tilkoblinger

Rørtilkobling, kondensvann	ø mm	15
----------------------------	------	----

Varmepumpe

Type av kjølemedium		R134a
Mengde kjølemedium	kg	0,750

Fluorholdige klimagasser

Dette produktet inneholder fluorholdige klimagasser:

R134a: 0,750 kg

GWP 1430

CO₂ -ekvivalent 1,0725 t

Hermetisk forseglet

4 Oppsett

4.1 Generelt

Den viktigste framgangsmåten for å konfigurere eller installere denne maskinen er som følger:

1. Utpakking
2. Plassering/valg av sted, vatriing og/eller sikre maskinen.
3. Korrigere friskluften for å kompensere for varmeutslippet fra maskinen(e) og koble til avløpet/avløpene.
4. Elektriske koblinger, koble strømforsyningen til maskinen.
5. Funksjonskontroll.
6. Alternative funksjonskontroller.

Flere detaljer er beskrevet i hver enkelt del av denne installasjonsveiledningen.

4.2 Fjerne emballasjen

Merk!

Maskinen må ikke legges ned eller skråstilles mer enn 45°. Dette vil skade varmepumpen.

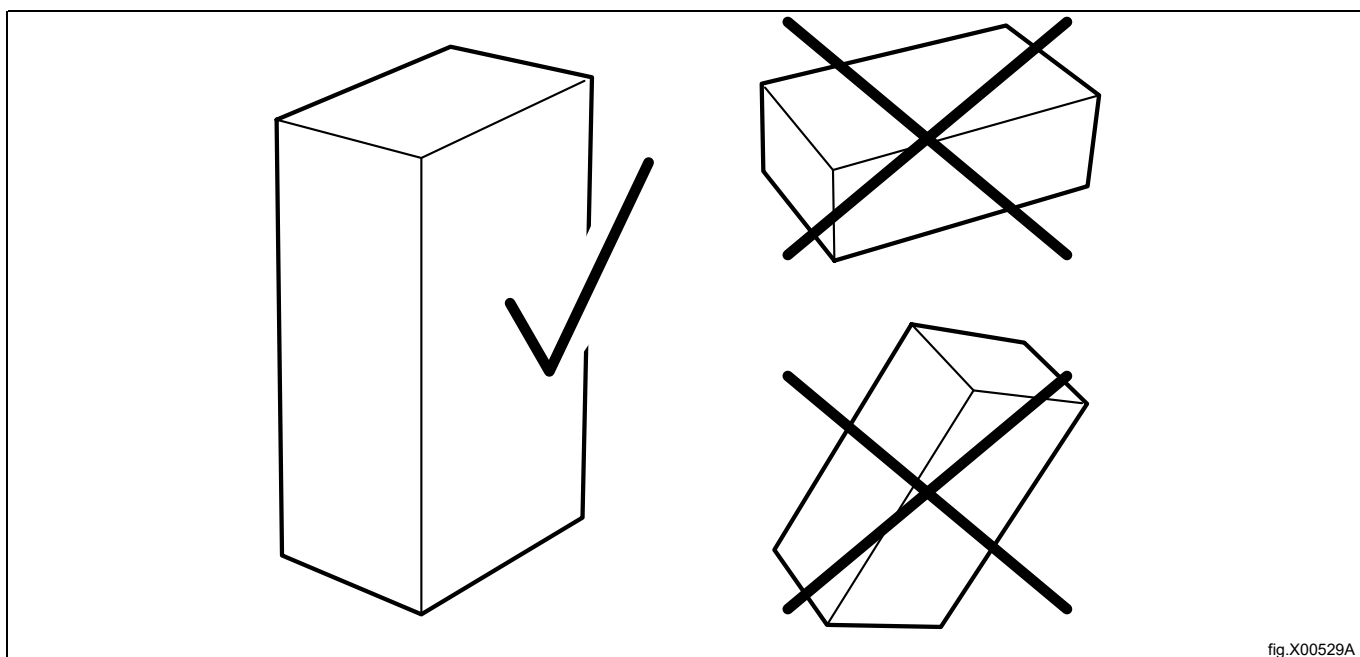


fig.X00529A

Fjern skruene og transportbrakettene på begge sider av maskinen.
Løft maskinen av pallen.

Merk!

Når du skal flytte maskinen, må du håndtere den varsomt. Trommelen har ingen transportsikringer.

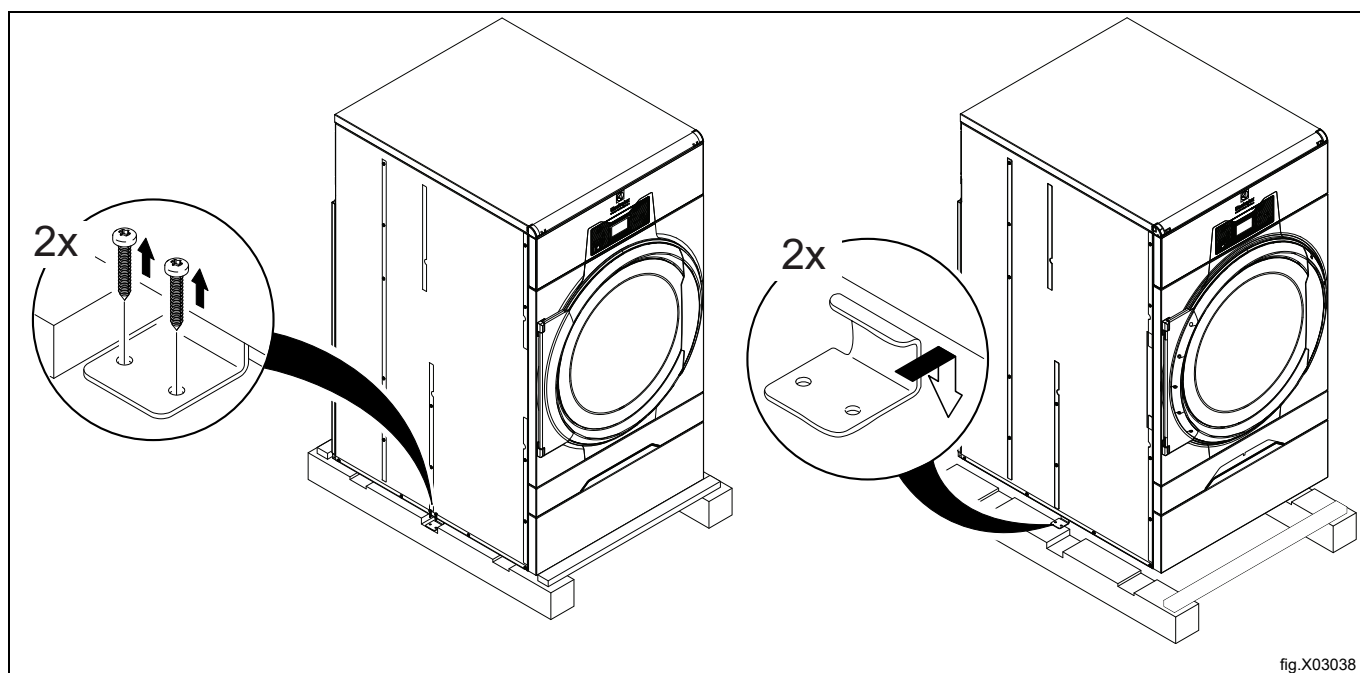


fig.X03038

Sett maskinen der hvor den skal stå.

4.3 Resikruleringsinstruksjoner for emballasjen

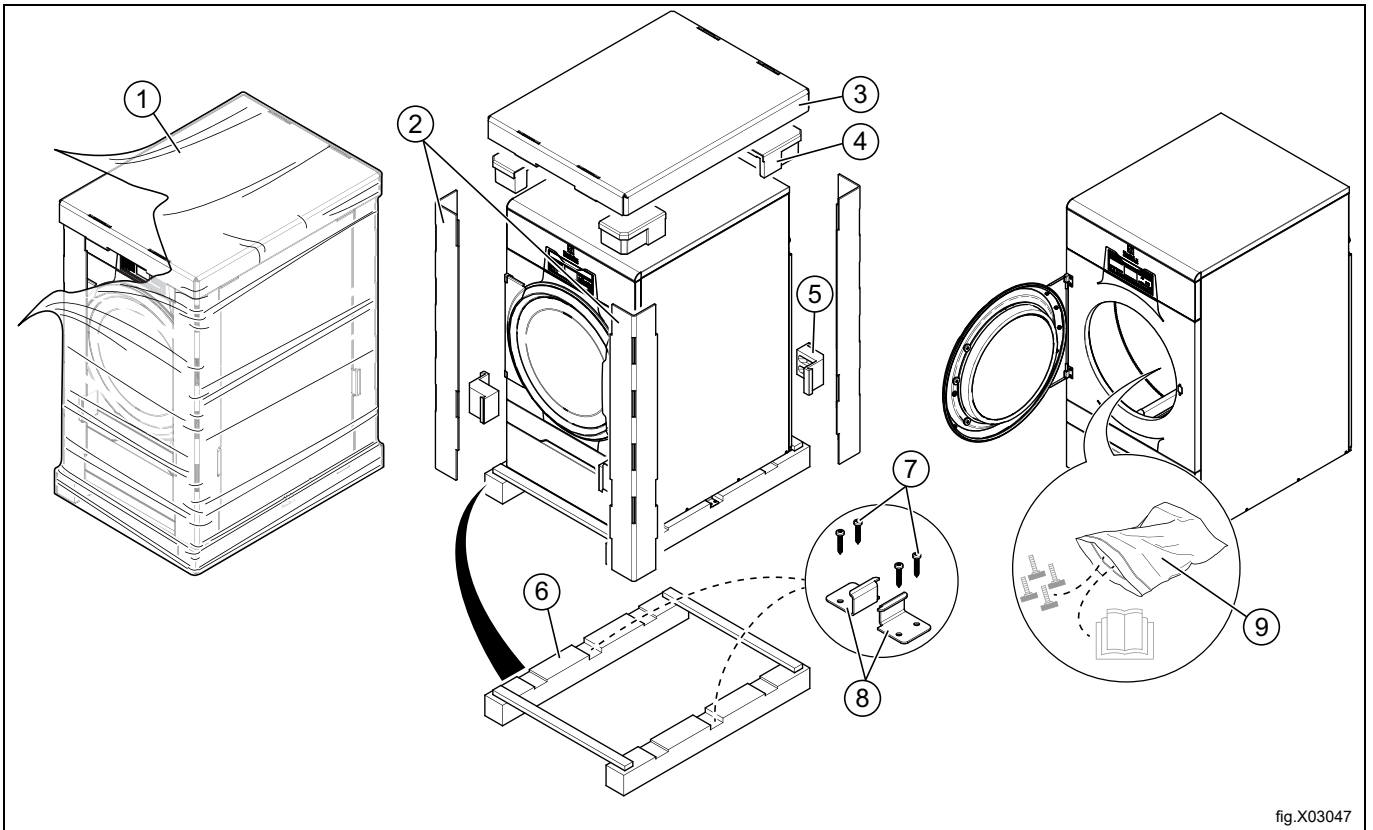


fig.X03047

Fig.	Beskrivelse	Kode	Type
1	Pakningsfilm	LDPE 4	Plast
2	Kartongemballasje	PAP 20	Papir
3	Kartongemballasje	PAP 20	Papir
4	Hjørnebeskyttelse	PS 6	Plast
5	Hjørnebeskyttelse	PS 6	Plast
6	Pall	FOR 50	Tre
7	Skrue	FE 40	Stål
8	Stålbrakett	FE 40	Stål
9	Plastpose	PET 1	Plast

4.4 Hjul

Av ergonomiske årsaker er maskinen utstyrt med hjul.

Hjulene gjør det enklere å flytte maskinen uten å måtte løfte den.

Hjulene kan kun brukes når maskinens føtter ikke er senket.

Tre av hjulene (A) befinner seg i varmpumpeaggregatet.

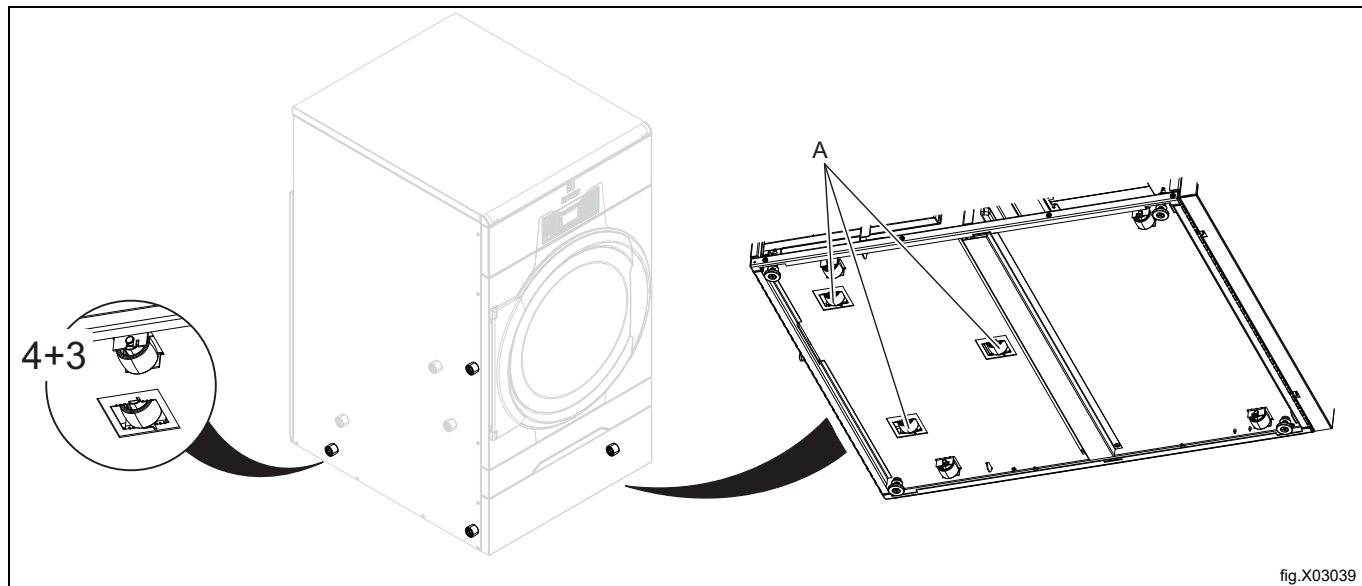


fig.X03039

4.5 Plassering

Figuren viser anbefalt avstand til vegger og/eller andre maskiner.

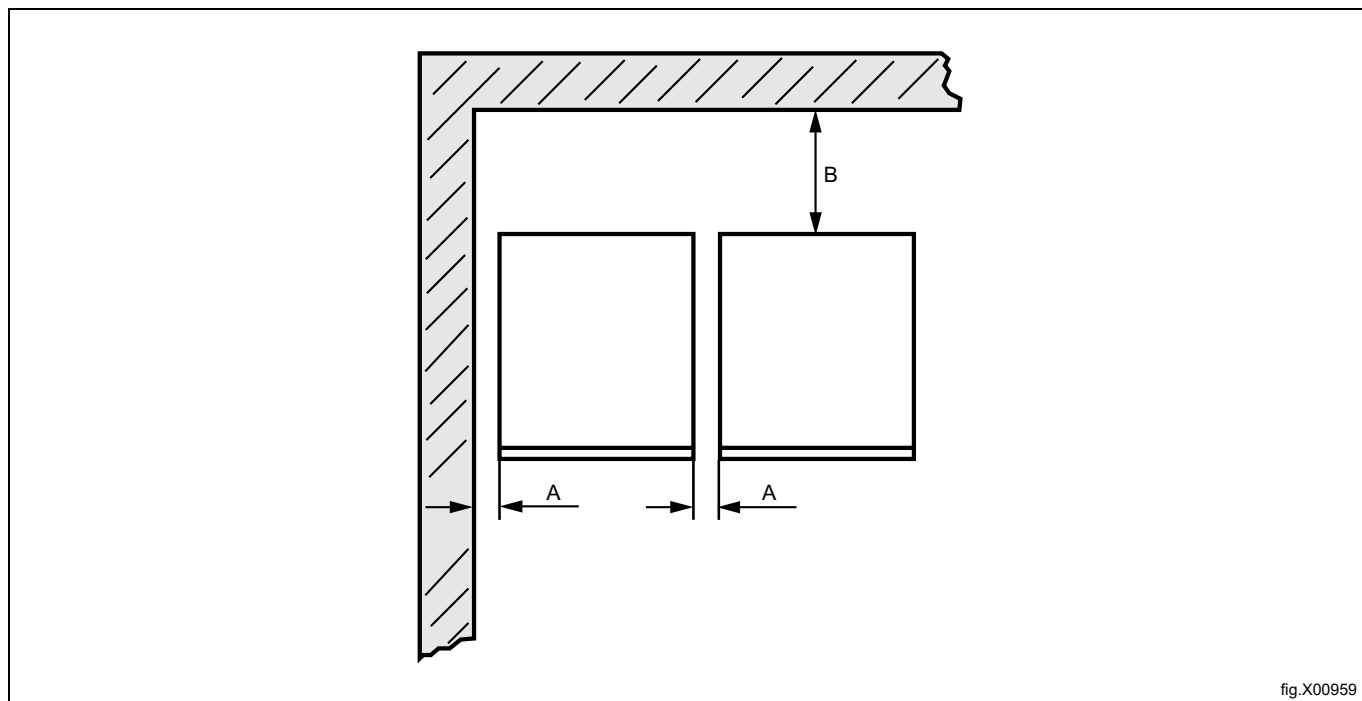


fig.X00959

A	5–500 mm (min. 5 mm)
B	500 mm (min. 200 mm)

Merk!

Maskinen skal plasseres slik at det er nok plass til å jobbe, både for brukeren og servicepersonalet.

Når de oppgitte anbefalingene overholdes, gis enkel tilgang for vedlikehold og servicedrift.

Ved plassbegrensninger, kan maskiner installeres uten å ta hensyn til de oppgitte anbefalingene. Husk i så fall at det kan være nødvendig å koble fra og flytte andre maskiner for å kunne nå og utføre service på den aktuelle maskinen.

4.6 Avløp

Koble en tømme-slange til røret (A) på varmpumpeenheten.

Merk!

Avløpsslangen må plasseres over vannivået i gulvsluket.

Sluket må ligge lavere enn avløpet fra varmpumpeaggregatet. Hvis ikke, vil vannet strømme tilbake og inn i maskinen. Bruk bena til å justere.

Avløpsslangen skal henge i en myk bue.

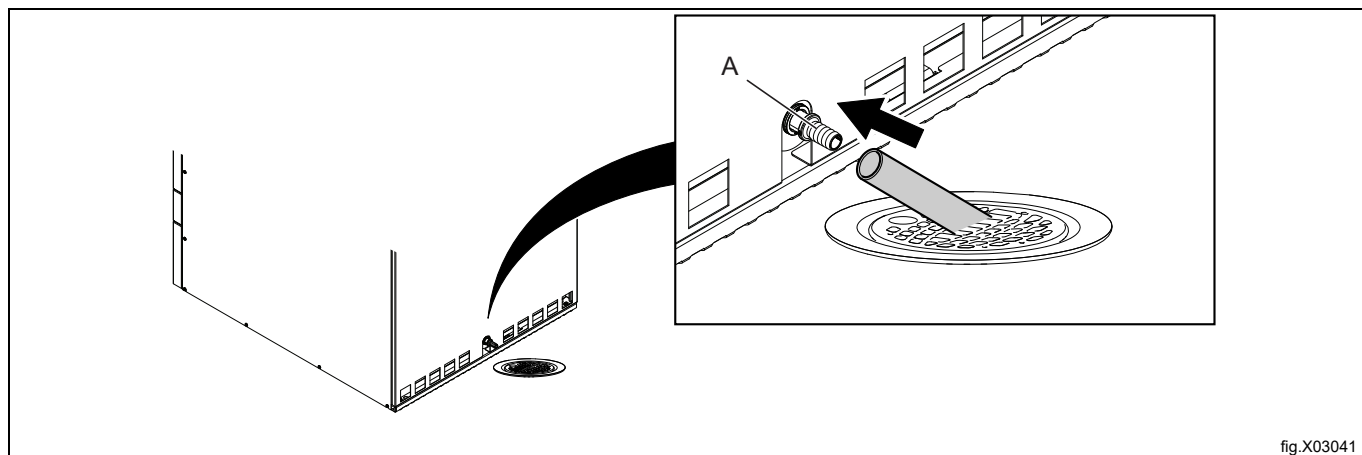
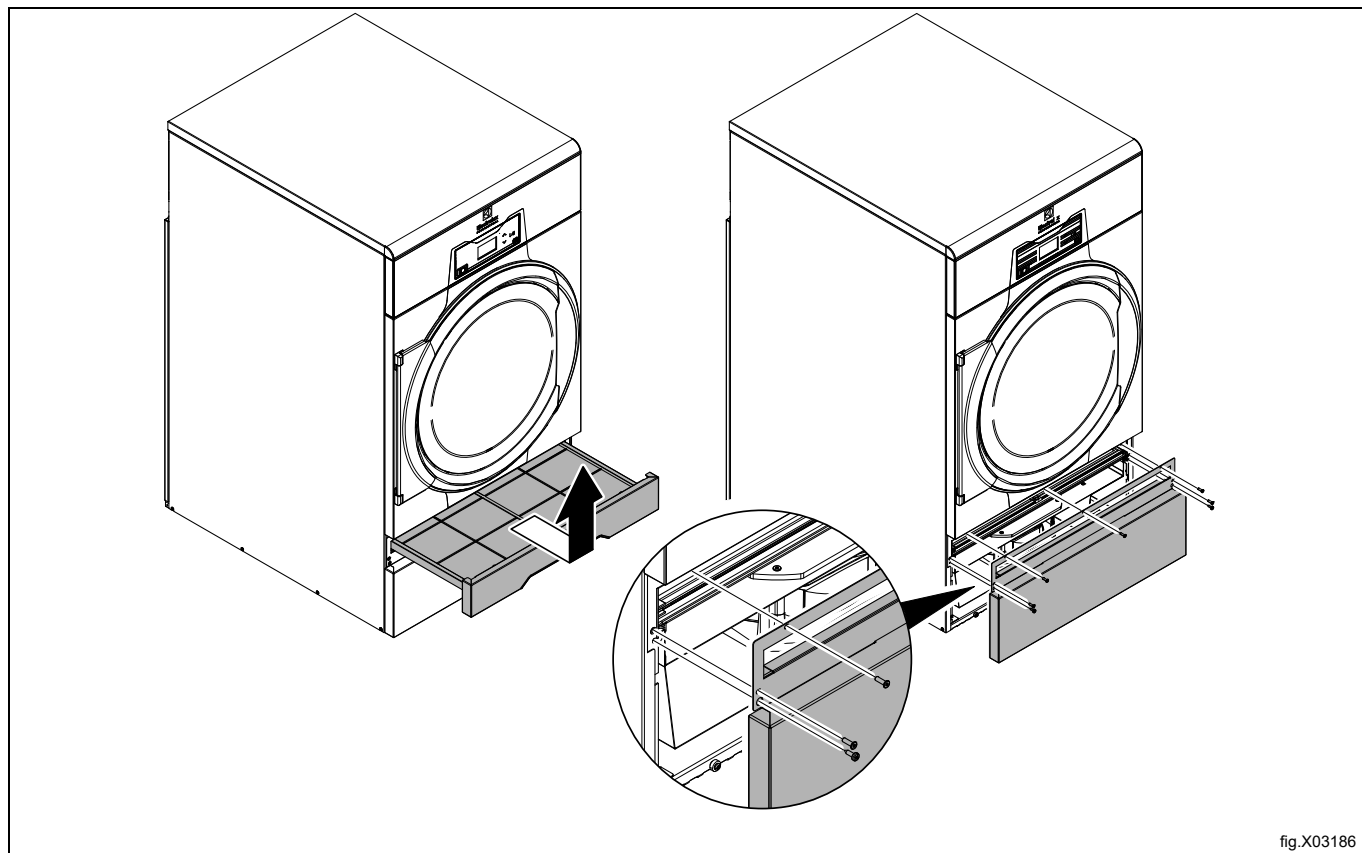


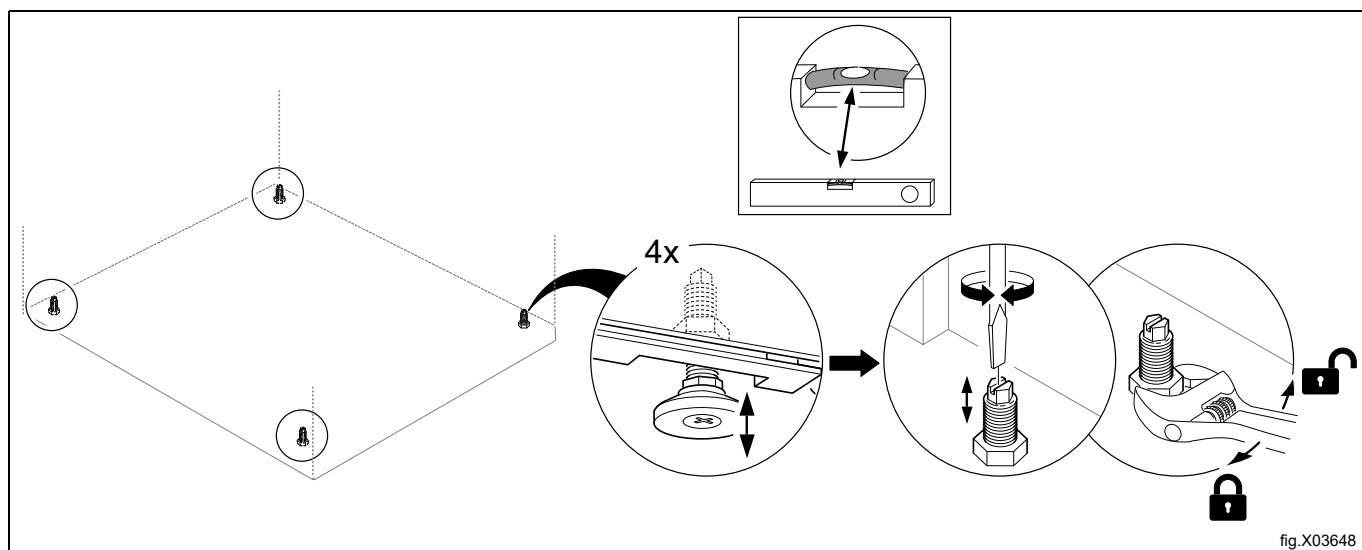
fig.X03041

4.7 Mekanisk installasjon

Fjern filterskuffen og det andre filteret.
Demonter det nedre frontpanelet.



Still maskinen horisontalt ved hjelp av maskinføttene. Den maksimale høydejusteringen på føttene er 14 mm.



Sett på det nedre frontpanelet igjen og sett inn filterskuffen.

5 Evakueringssystem

5.1 Luftprinsipp

Merk!

Det er veldig viktig at maskinen får tilstrekkelig med friskluft for å kompensere for varmeutslippet.

Viften (A) skaper sirkulasjon i maskinen og trekker luft inn i trommelen gjennom oppvarmingsenheten (kondensatoren). Den oppvarmede luften passerer gjennom plaggene, slik at den såkalte semiaksiale/radiale luften strømmer og samler opp fuktighet fra plaggene. All fuktigheten passerer først gjennom det vanlige filteret, det andre løfilteret og deretter gjennom spesialfilteret. Spesialfilteret er nødvendig på maskiner med varmepumpe for å beskytte varmepumpen slik at den ikke blir full av lo.

Med hjelp av viften (A) kan luften resirkuleres tilbake til trommelen og via oppvarmingssystemet igjen.

Viften (B) kontrolleres av varmepumpens inverter for å kjøle ned oppvarmingsenheten raskere.

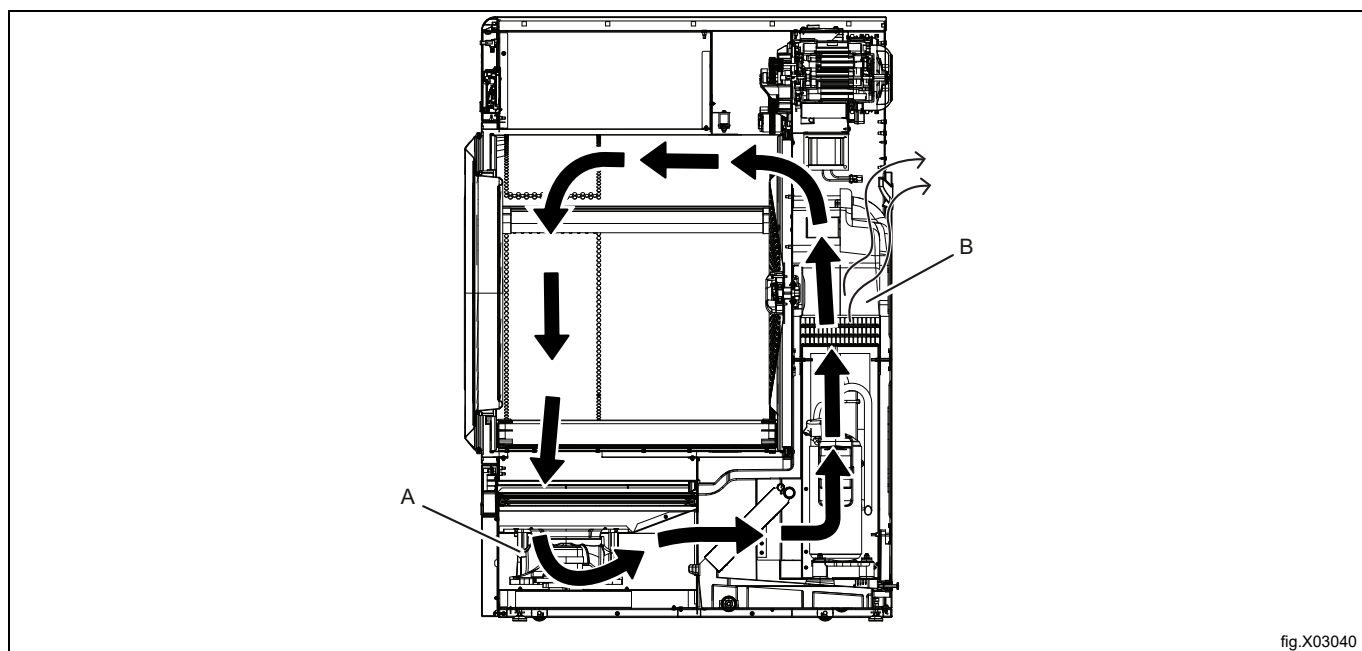


fig.X03040

Ventilering av rommet

Når maskinen er i drift, vil romtemperaturen øke. På grunn av dette, må rommet ha tilstrekkelig med ventilasjon.

Alle kilder som fører varme inn i det samme rommet må tas i betraktning når man dimensjonerer ventilasjonen. Varmekilder kan for eksempel være: flere tørketromler, tørkeskap, vaskemaskiner, strykemaskiner, radiatorer, osv. Kombinasjonen av flere varmekilder fører også til økt behov for ventilasjon. Andre faktorer kan også påvirke behovet for ventilasjon, slik som klimaområdet, bygningsparametere, romstørrelse, osv. For assistanse for bestemmelse av nødvendige ventilasjonsbehov, kontakt autorisert ventilasjonstekniker.

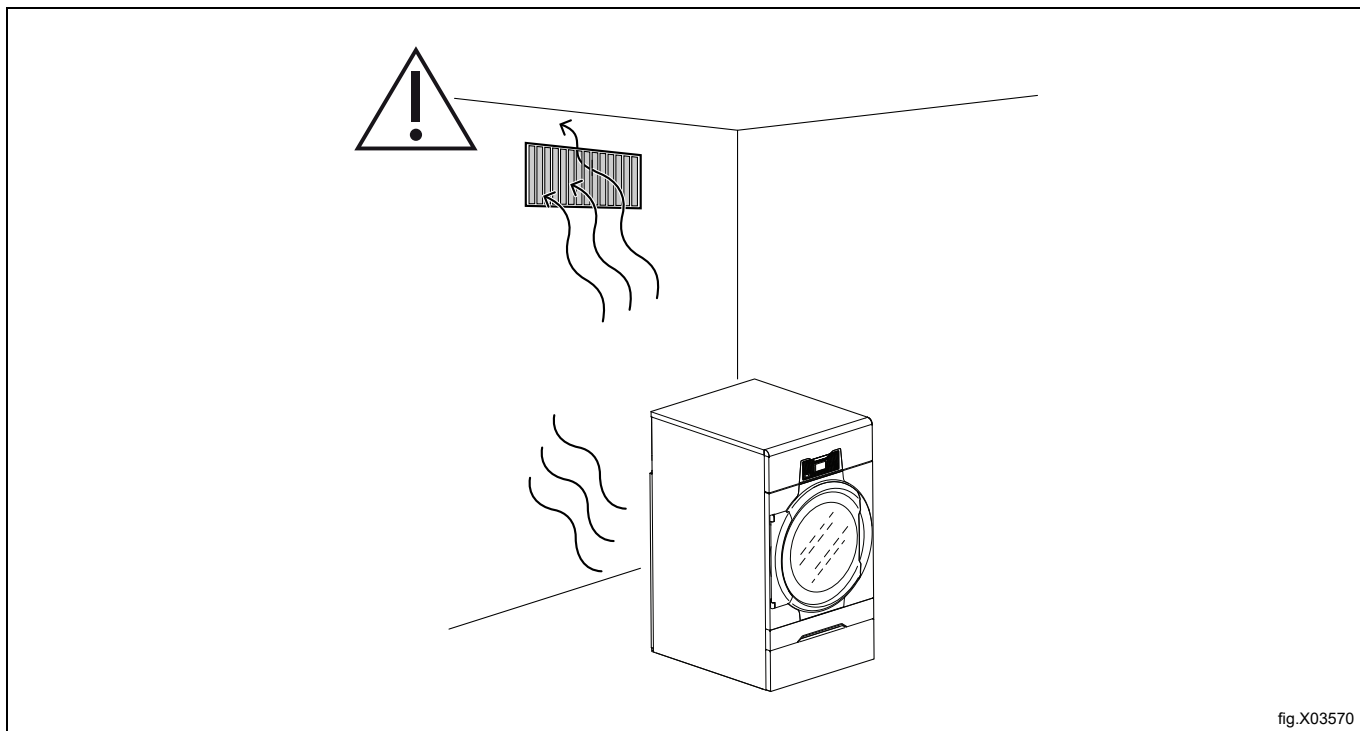


fig.X03570

6 Elektrisk tilkobling

6.1 Elektrisk installasjon



Den elektriske installasjonen skal bare utføres av kvalifisert personell.



Maskiner med frekvenskontrollerte motorer kan være inkompatible med enkelte typer jordfeilbryteren. Det er viktig å være klar over at maskinene er konstruert slik at de gir høy personsikkerhet, og det er derfor det ikke er nødvendig med enheter som jordfeilbryter, men dette anbefales. Hvis du likevel ønsker å koble til maskinen via en jordfeilbryter, må du huske følgende:

- kontakt en velrenomert, autorisert elektroinstallatør, slik at det blir valgt riktig type bryter og at dimensjoneringen blir riktig
- for maksimal pålitelighet kobler du til bare én maskin på hver jordfeilbryter
- det er viktig at jordledningen er riktig tilkoblet.

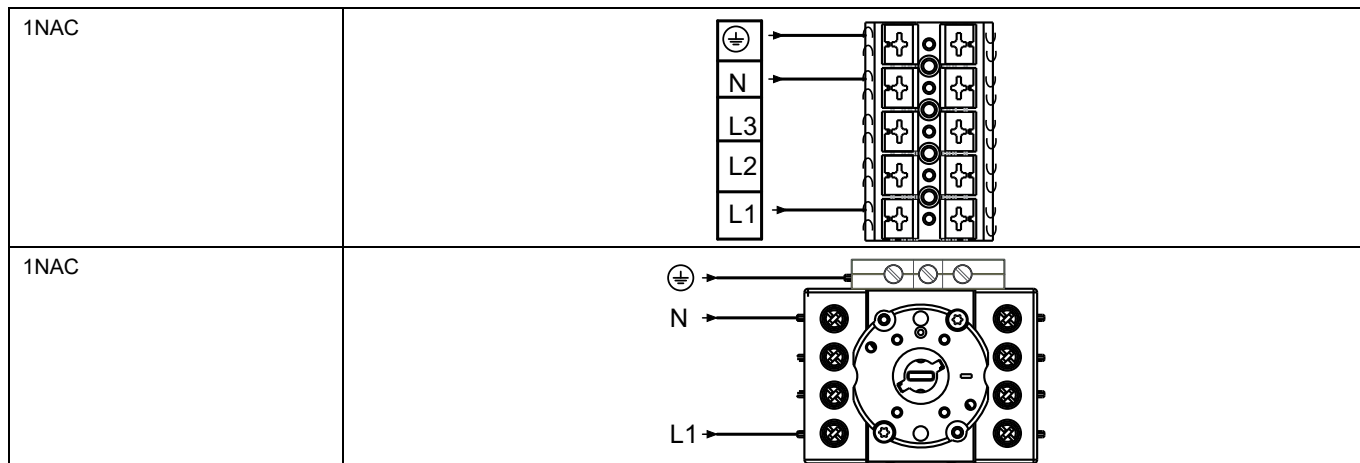
Hvis maskinen ikke er utstyrt med en hovedstrømbryter, skal det monteres en slik foran maskinen på forhånd.

I samsvar med installasjonsforskriftene: Monter en flerpolet hovedstrømbryter før maskinen monteres, slik at det blir enklere å installere og utføre service på maskinen.

Tilkoblingskabelen skal henge i en myk bue.

6.2 Enfasetilkobling

Demonter dekkplaten fra forsyningsenheten. Koble til jordledning og andre ledninger som vist.

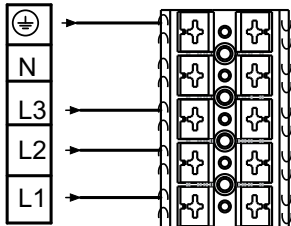
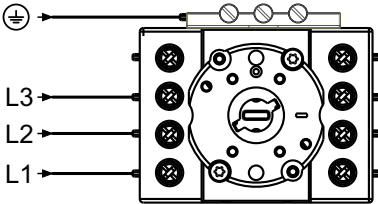
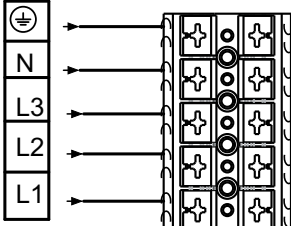
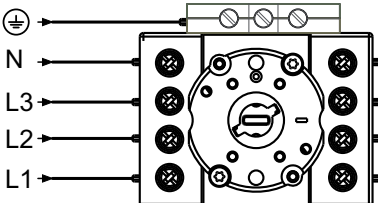


Når installasjonen er ferdig, setter du dekkplaten tilbake på plass og kontrollerer:

- at trommelen er tom,
- at maskinen går ved å skru på hovedbryteren og starte et program med varme.

6.3 Trefasetilkobling

Demonter dekkplaten fra forsyningsenheten. Koble til jordledning og andre ledninger som vist.

3AC	
3AC	
3NAC	
3NAC	

6.4 Elektriske tilkoblinger

Elektrisk tilkopling					
Oppvarmingsalternativ	Nettspenning	Hz	Oppvarmings-effekt kW	Totaleffekt kW	Anbefalt sikring A
Maskiner med varmepumpe	380-480V 3(N)~	50/60	¹	3,8	10
	220-240V 3~	50/60	¹	3,8	16
	208-240V 1(N)~	50/60	¹	3,8	20

1. Total effekt og anbefalt sikring er ikke avhengig av oppvarmingseffekten i disse tilfellene.

6.5 Funksjoner for I/O-kort

Det elektriske diagrammet kan være ett av følgende:

6.5.1 Sentral betaling (2J)

For å starte maskinen fra et sentralt betalingssystem må betalingssystemet sende en startpuls på mellom 300 og 3000 ms (500 ms anbefales) med et minsteopphold på 300 ms (500 ms anbefales) mellom to pulser. Startpulsene kan være enten 230 V eller 24 V. For å motta et tilbakekoblingssignal når maskinen har startet, må det settes 230 V eller 24 V på kontakt 19. Tilbakekoblingssignalet på kontakt 18 skal være aktivert (høyt) under hele programmet.

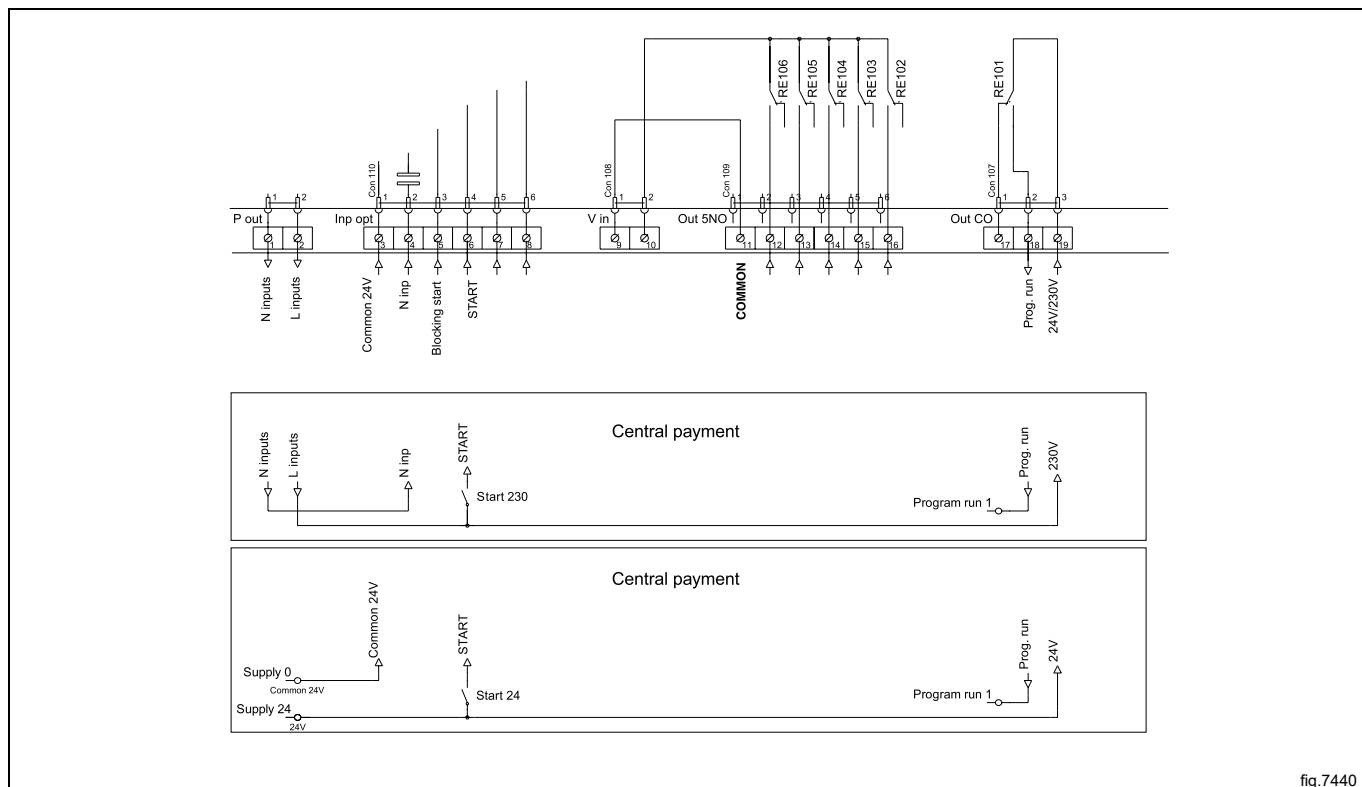


fig.7440

6.5.2 Sentral betaling (2J)

Det sentrale betalings- eller bookingsystemet skal sende et aktivert (høy) signal til maskinen når det er tillatt å starte maskinen. Signalet må forbli aktivert (høyt) under tørking. Når signalet blir inaktivt (lavt), vil maskinen avslutte det aktive programmet og starte kjøling. Signalet kan være enten 230 V eller 24 V. For å motta et tilbakekoblingsignal når maskinen har startet, må det settes 230 V eller 24 V på kontakt 19. Tilbakekoblings-signalet forblir aktivt (høyt) under hele programmet.

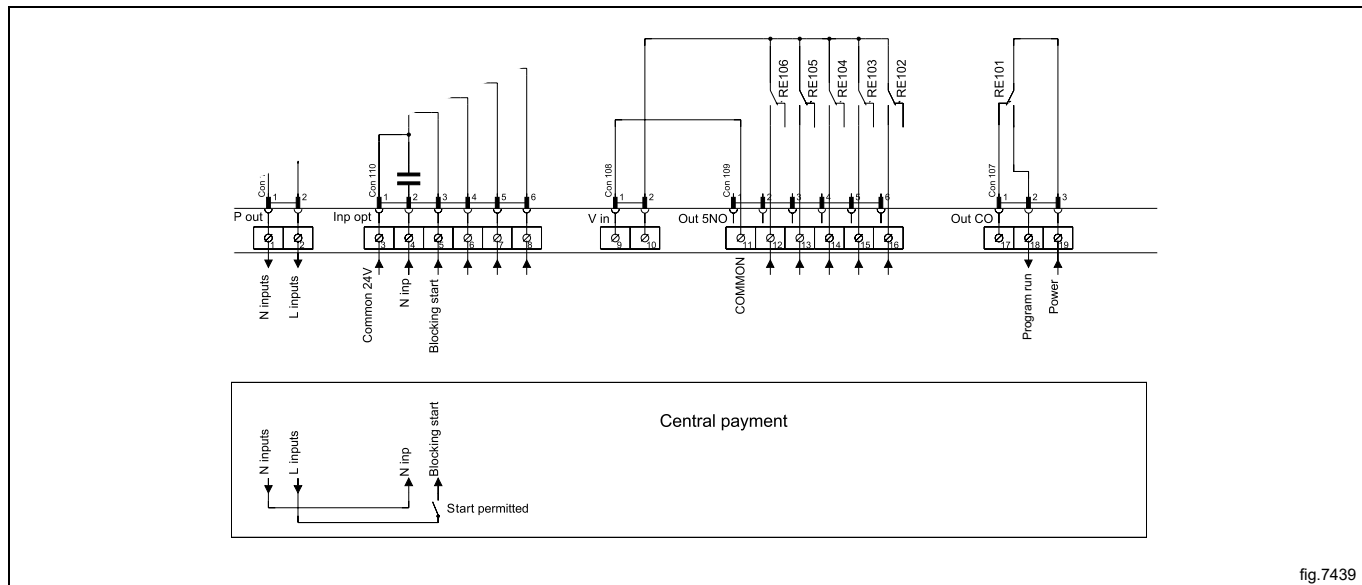


fig.7439

6.5.3 Ekstern myntmåler / sentral betaling (2K)

Signalet som mottas fra eksterne myntautomater, må være en puls på mellom 300 og 3000 ms (500 ms anbefales) med et minimumsopphold på 300 ms (500 ms anbefales) mellom to pulser.

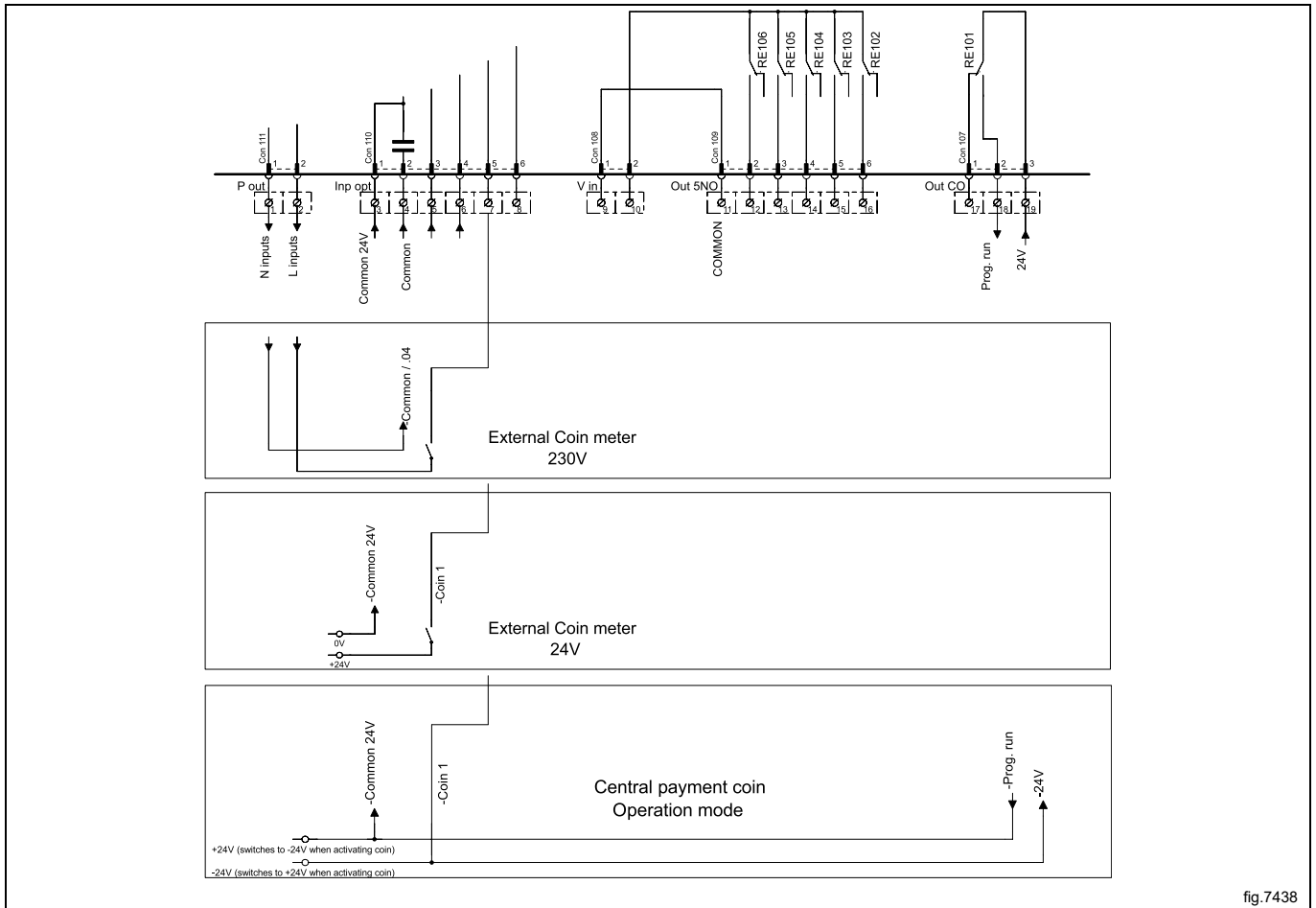


fig.7438

6.5.4 Prisavslag (2K)

Ved å legge et aktivert (høyt) signal på kontakt 5 ("Price red"), kan prisen på programmet reduseres. Denne funksjonen kan blant annet brukes til å gi rabatt til visse tider på døgnet. Mens signalet ligger aktivt (høyt), reduseres prisen på programmet (eller tiden forlenges i programmet) med den prosentsetsatsen som er angitt i prisprogrammeringsmenyen.

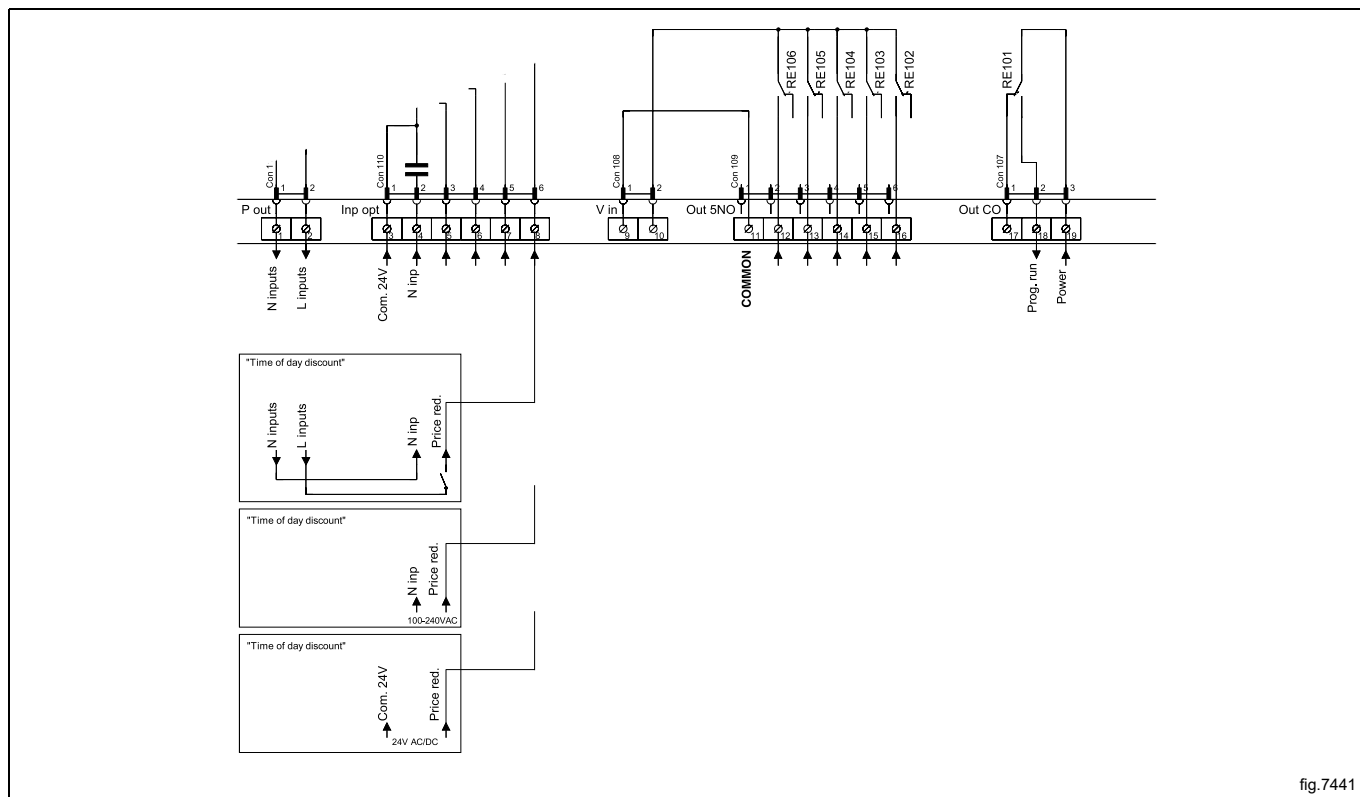


fig.7441

6.6 Alternativ

6.6.1 Ekstern tilkobling 100 mA

En spesiell tilkoblingskontakt er plassert på tilkoblingskonsollen.

Denne tilkoblingen kan brukes som ekstern styring av en vifte.

Kontakten for ekstern styring er utstyrt med 220–240V maks. 100 mA og er utelukkende beregnet for drift av en kontaktor.

Maks. tilkobling 100 mA.

Jord (Gnd.) må ikke brukes til jording av eksternt kort.

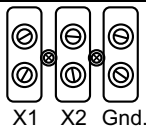


fig.7154

7 Omhengsling av dør

Av andre årsaker kan det være nødvendig å endre hengslingen av døren fra én side til den andre. Den følgende prosedyren viser reversering av døren fra venstre side til høyre side som et eksempel.

Koble fra strømforsyningen til maskinen.

Skru løs hengslene og ta av døren. Skru av det øvre hengslet først.

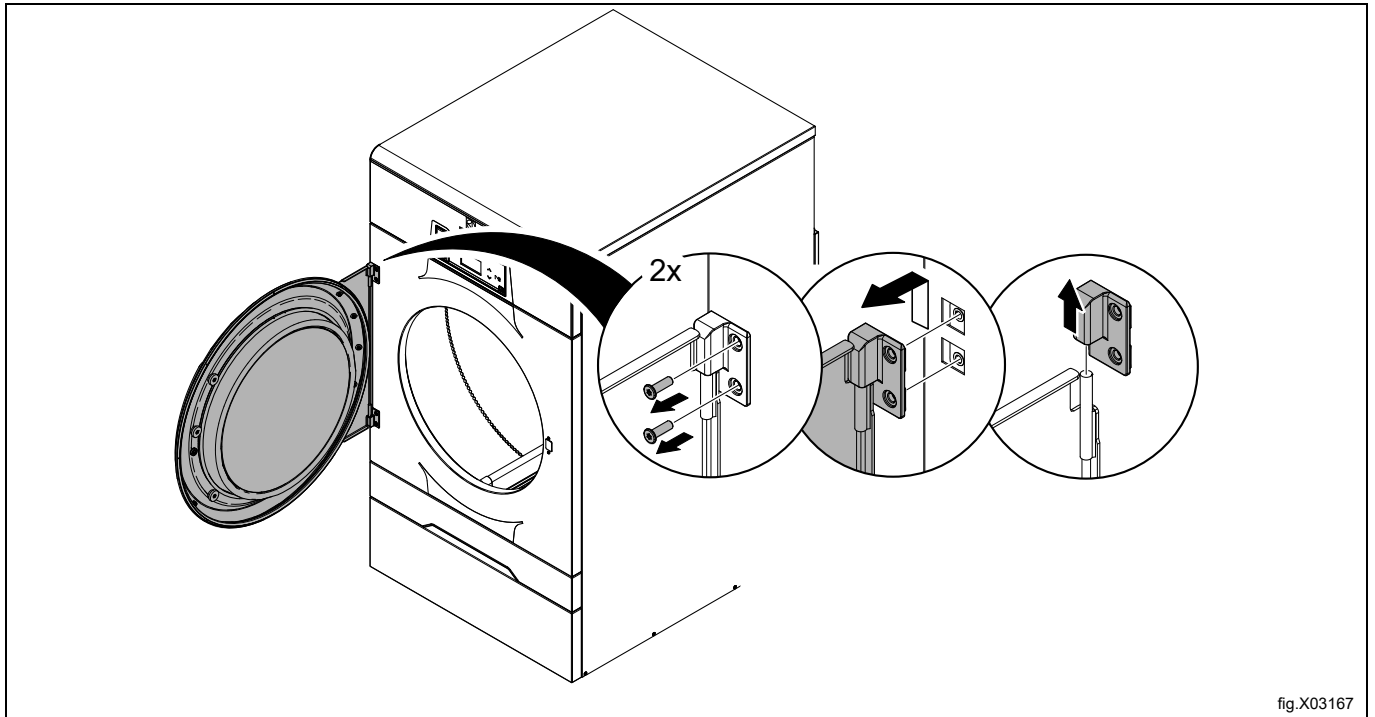


fig.X03167

Fjern filterskuffen fra maskinen.

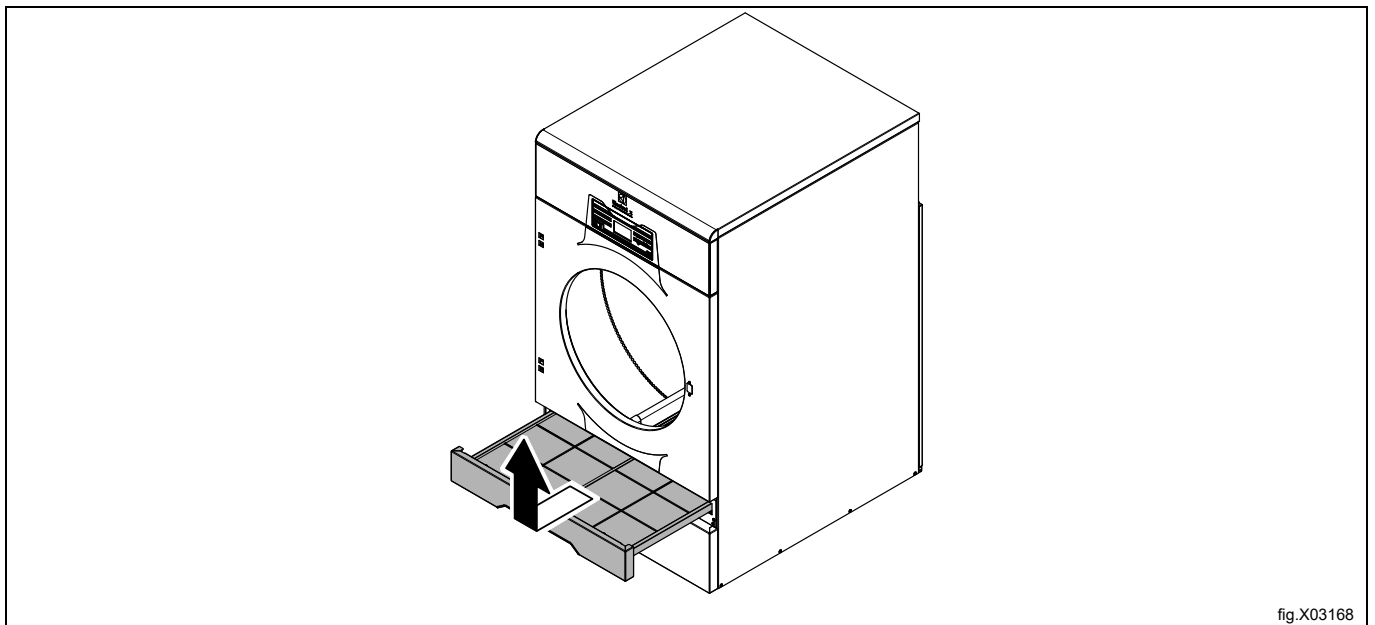


fig.X03168

Fjern skruene til dørbryter-magneten.

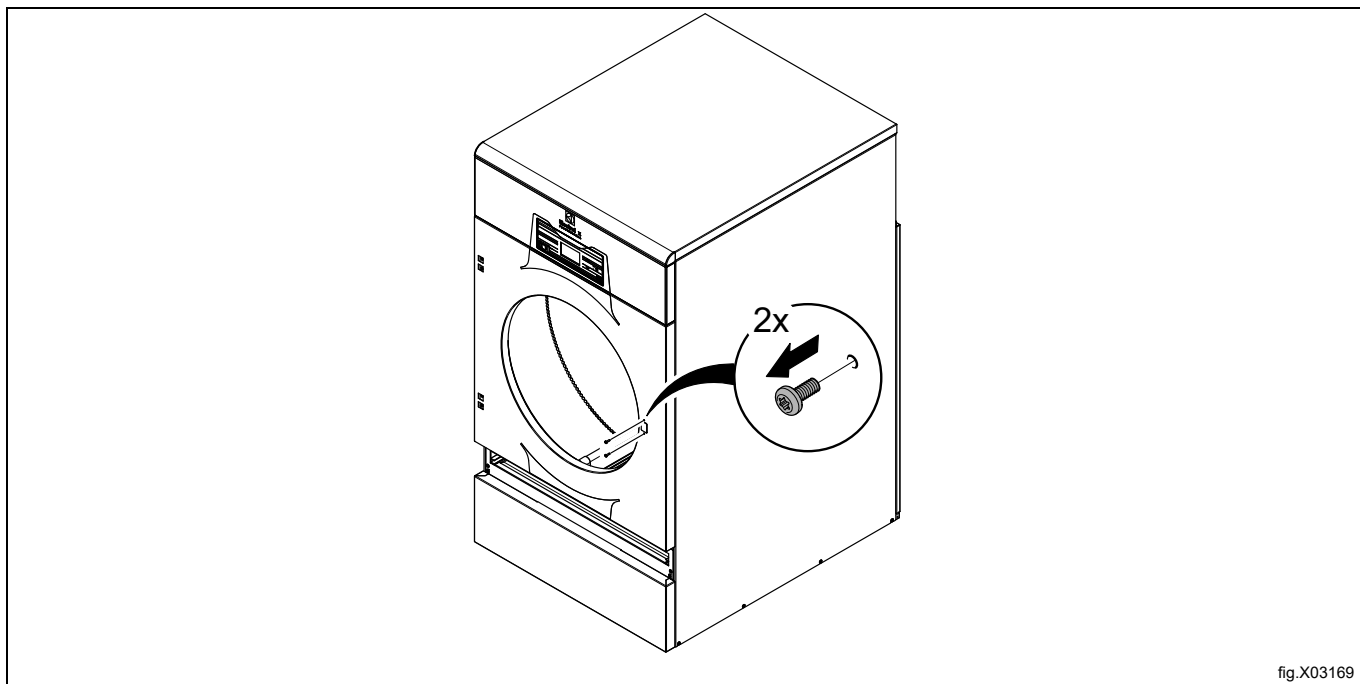


fig.X03169

Demonter toppanelet.

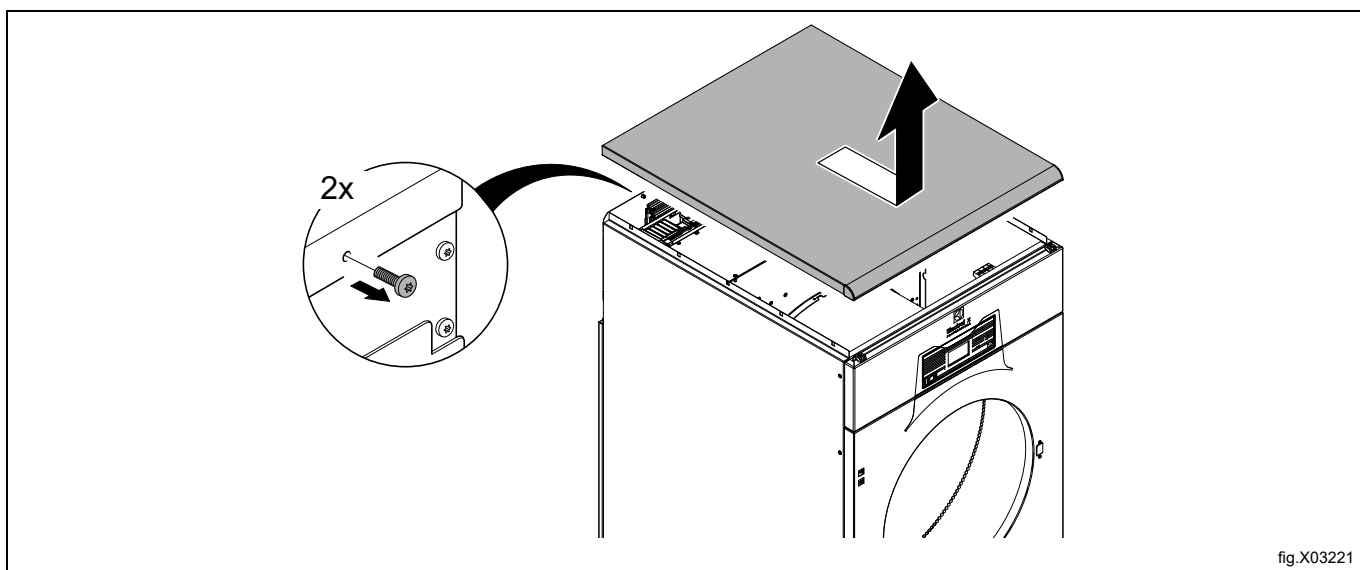
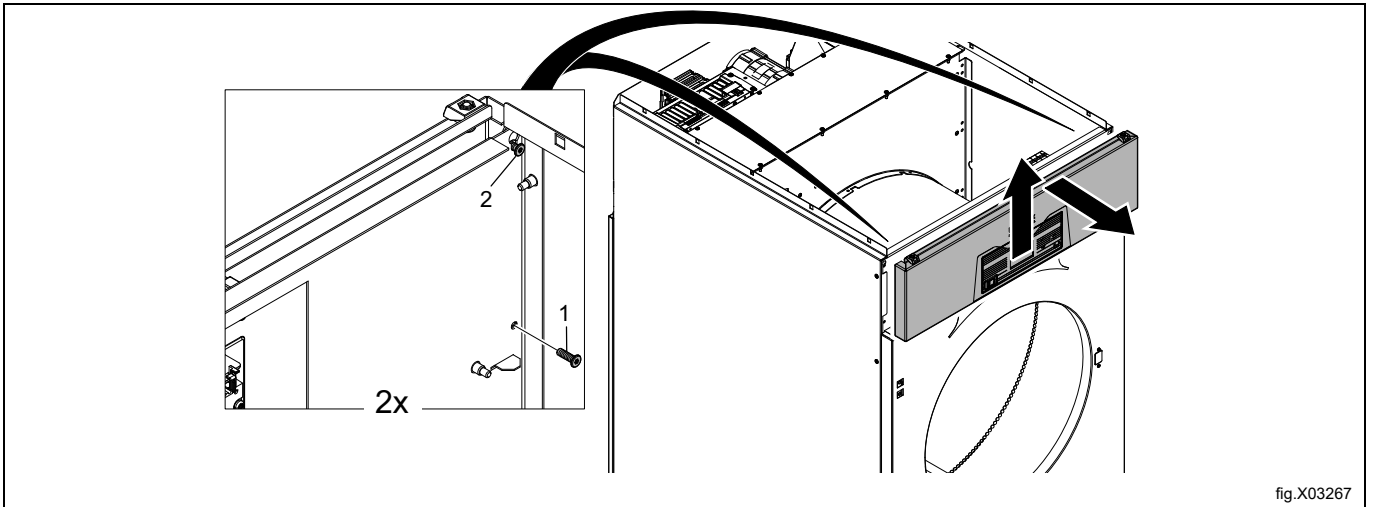


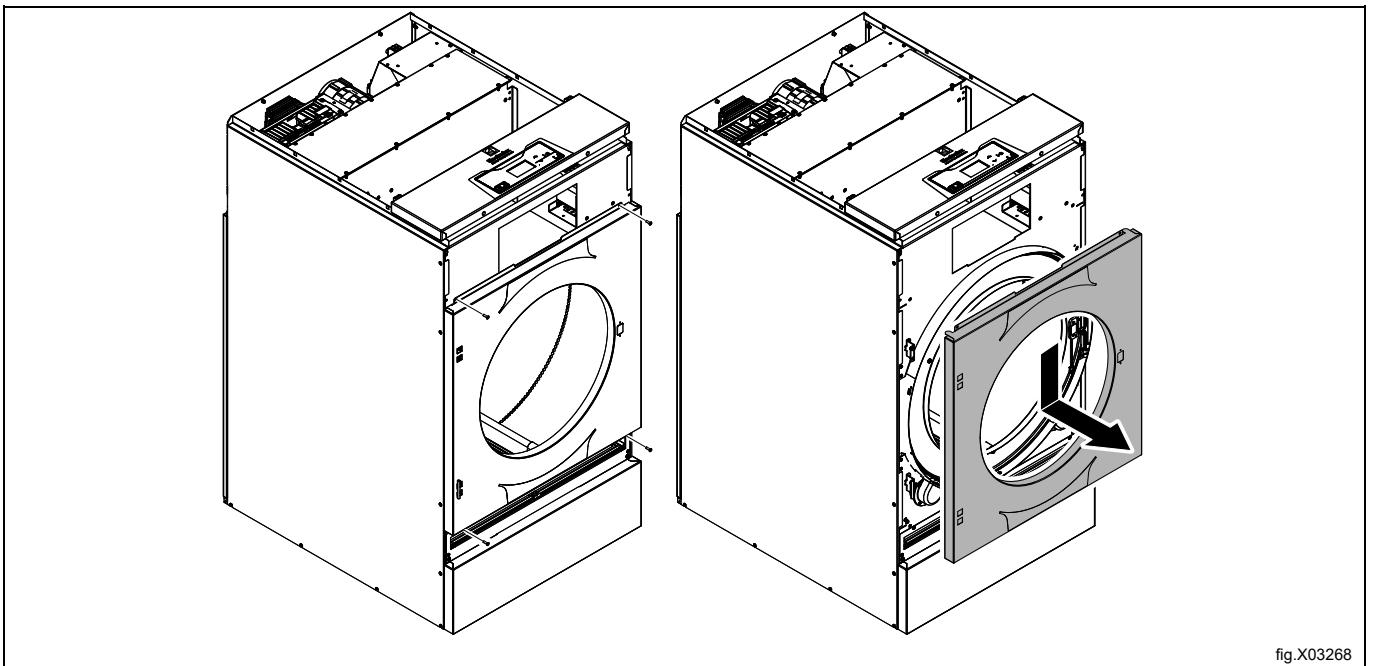
fig.X03221

Demonter kontrollpanelet. Fjern skruene (1) og løsne skruene (2) på hver side.

Hvis mulig, sett kontrollpanelet på toppen av sidepanelene. Hvis det av en eller annen grunn ikke er mulig, frakoble kablene på kontrollpanelet og plasser det et annet sted.



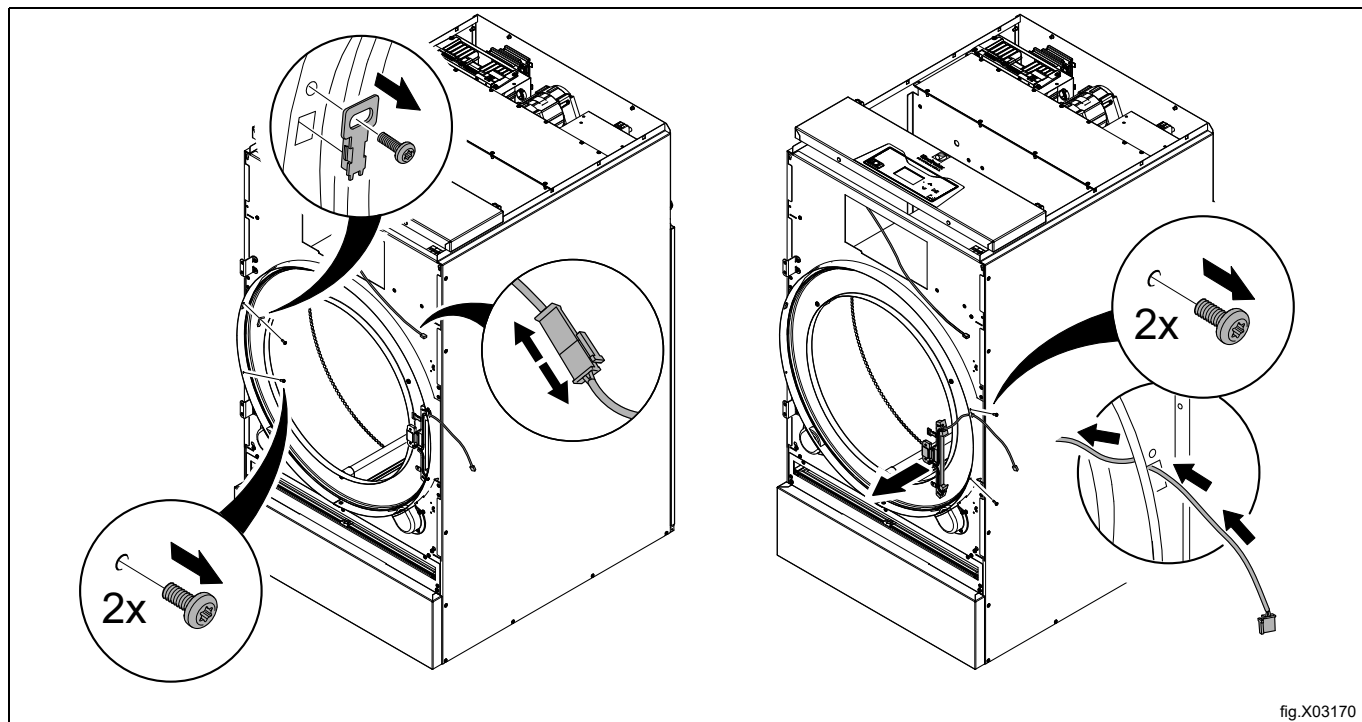
Demonter frontpanelet.



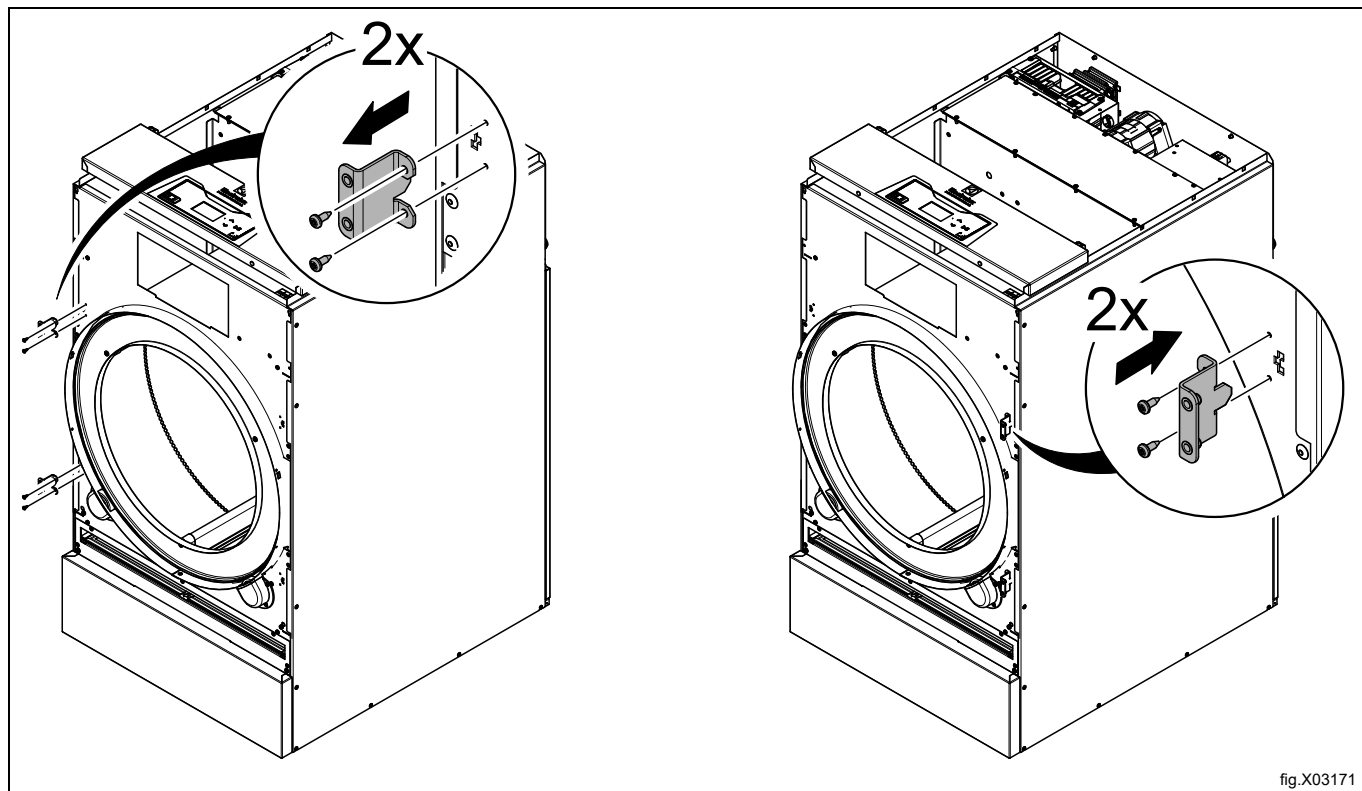
Koble fra dørbryterkabelen. Dørbryterkabelen henger til høyre for den utventige trommelen.

Fjern den øverste skruen, dekselet og den nederste skruen på høyre side.

Fjern skruene på venstre side for å ta av braketten for magnetbryteren som holder dørbryterkabelen. Trekk dørbryterkabelen ut gjennom hullet.



Demonter brakettene og fest dem på motsatt side. Påse at du fester dem som vist i figuren.



På braketten for magnetbryteren trekker du ut dørbryterkabelen og flytter den fra den øverste til den nederste stillingen som vist i figuren. Påse at kabelen og endestykket er riktig plassert.

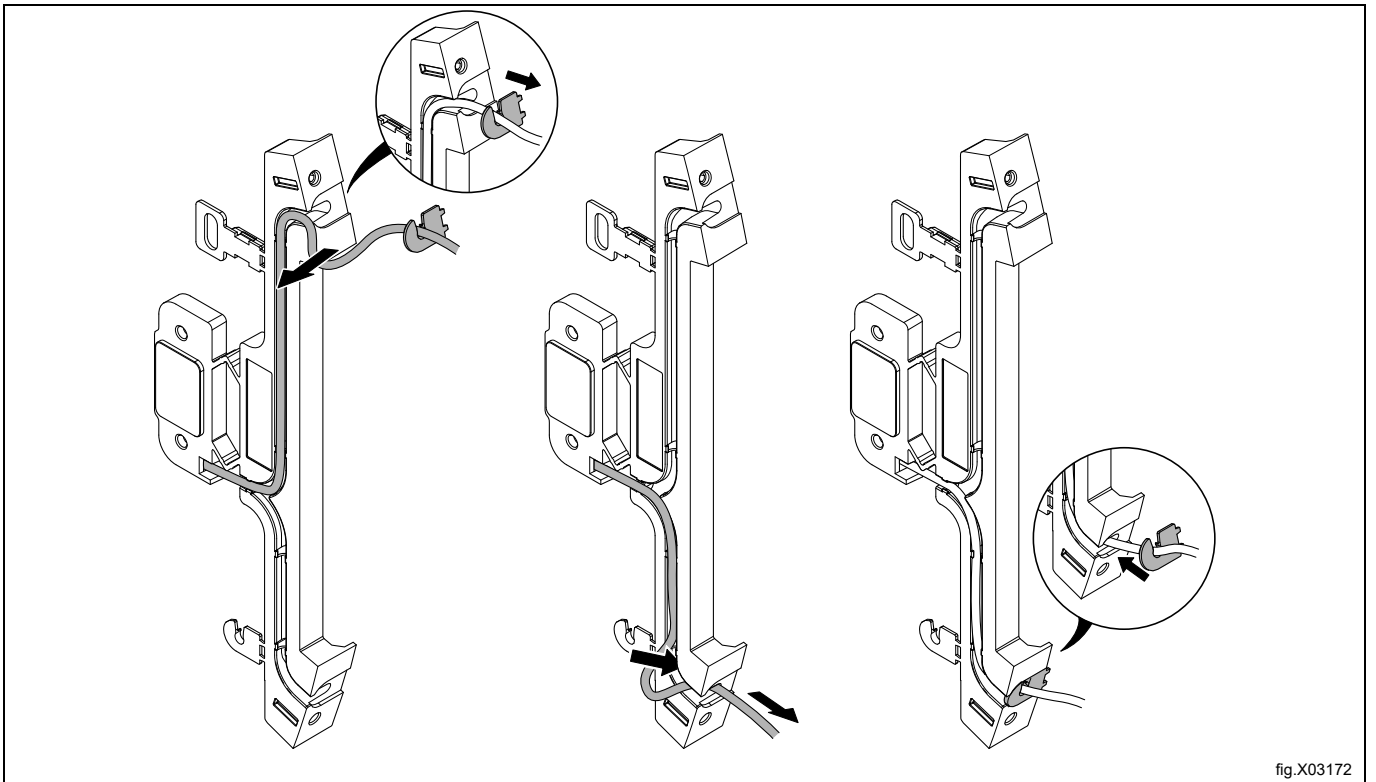


fig.X03172

Drei braketten for magnetbryteren opp-ned og monter den på høyre side. Trekk dørbryterkabelen ut gjennom hullet og koble den til.

Fest braketten for magnetbryteren på høyre side med skruene.

Sett på dekselet igjen og fest den øverste og nederste skruen på venstre side.

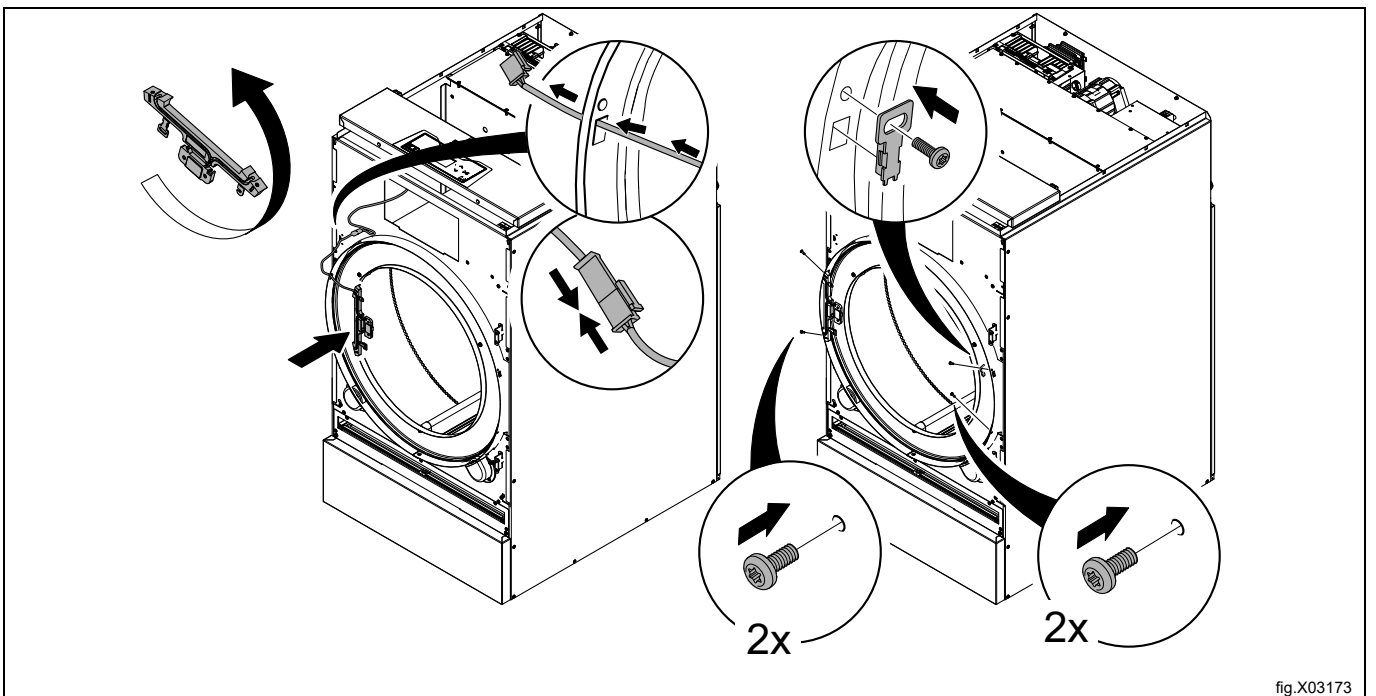


fig.X03173

Drei frontpanelet opp-ned og monter det på maskinen igjen.
Monter frontpanelet igjen.



Påse at dørbryterkabelen ikke skades når frontpanelet monteres igjen.

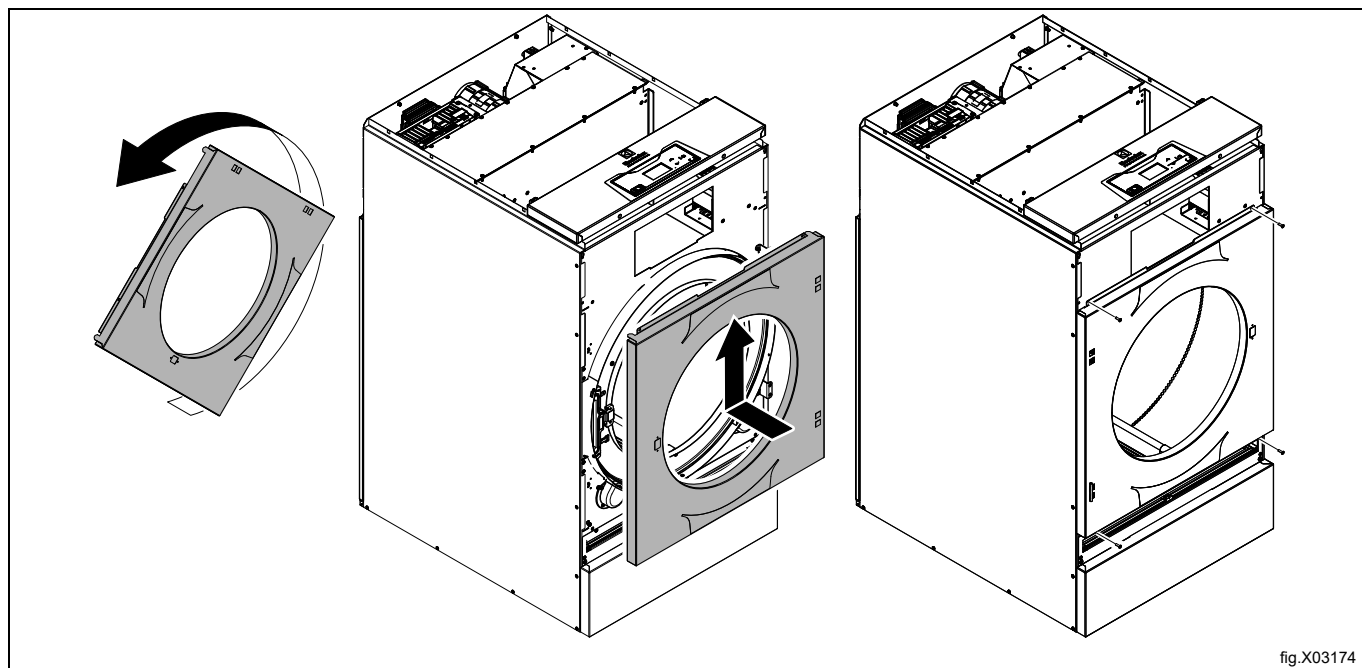


fig.X03174

Remonter kontrollpanelet.

Hvis eventuelle kabler ble frakoblet; koble dem til på samme sted.

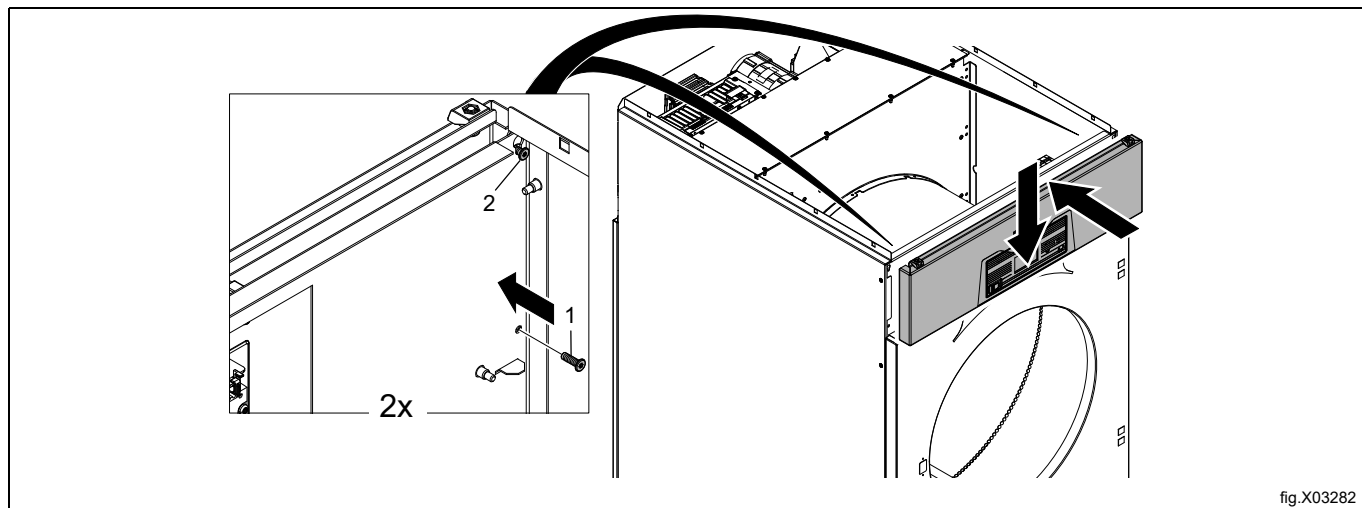
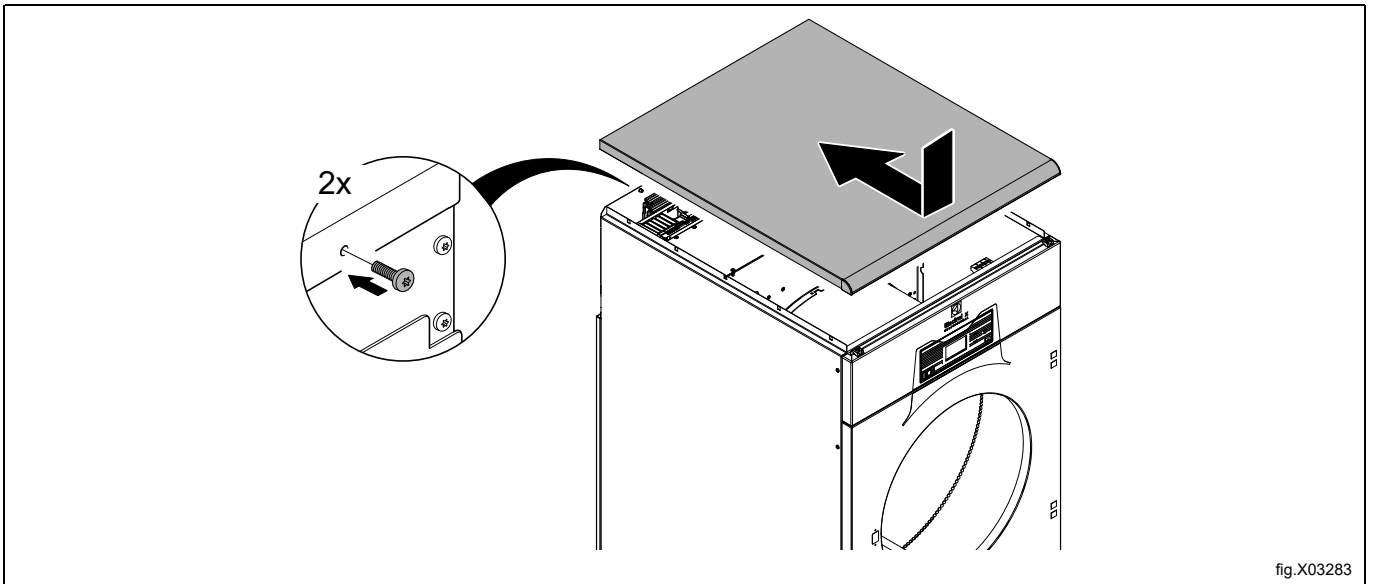
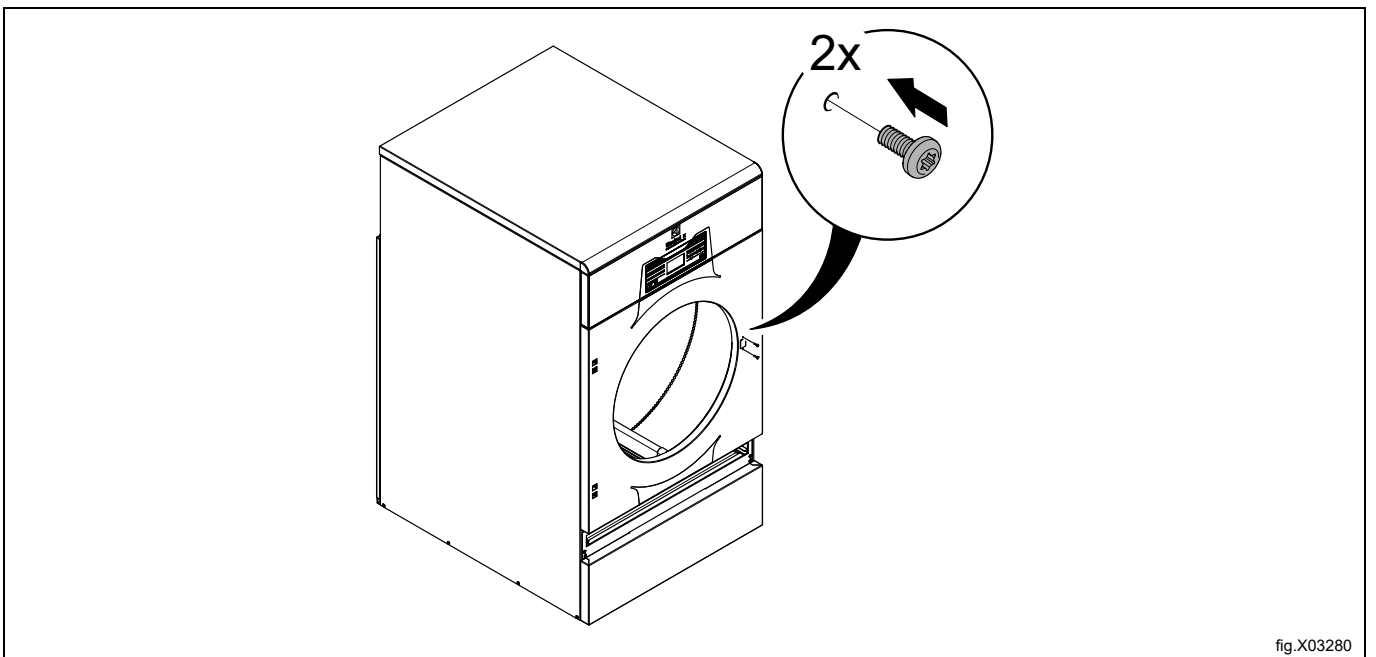


fig.X03282

Remonter topppanelet.



Fest skruene til dørbryter-magneten.



Monter filterskuffen.

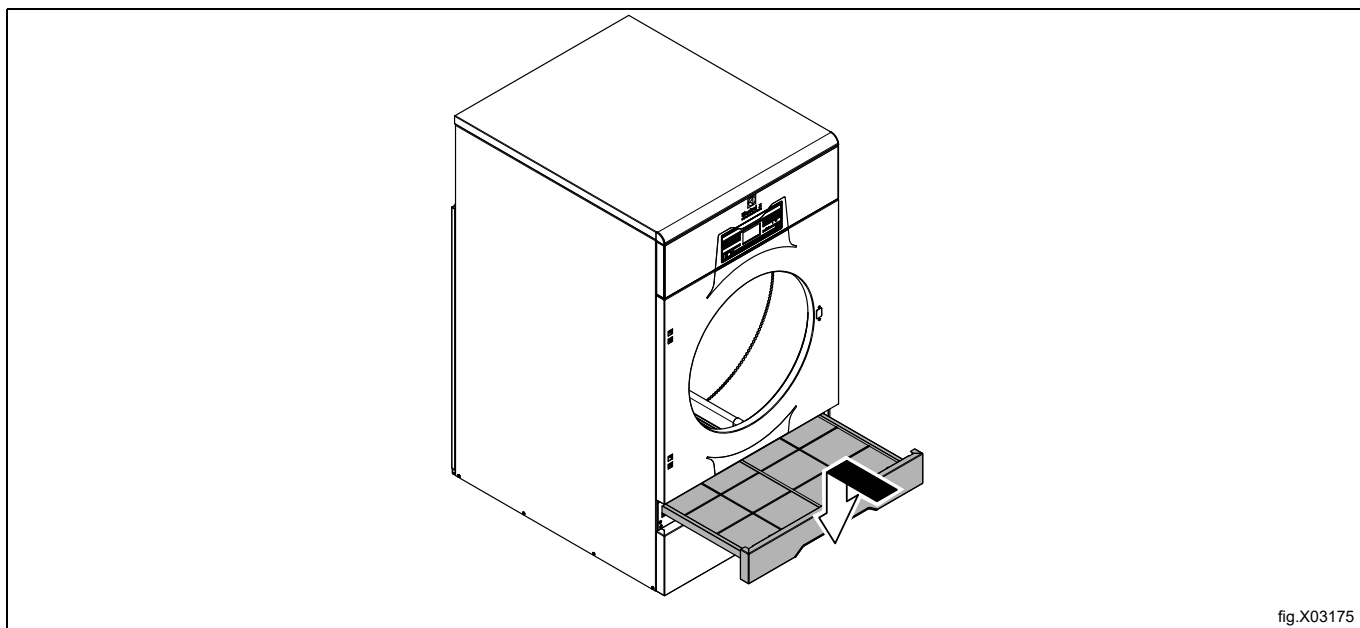


fig.X03175

Snu døren opp-ned med innsiden mot deg.

Monter den nedre hengslen først.

Sett døren i den nedre hengslen.

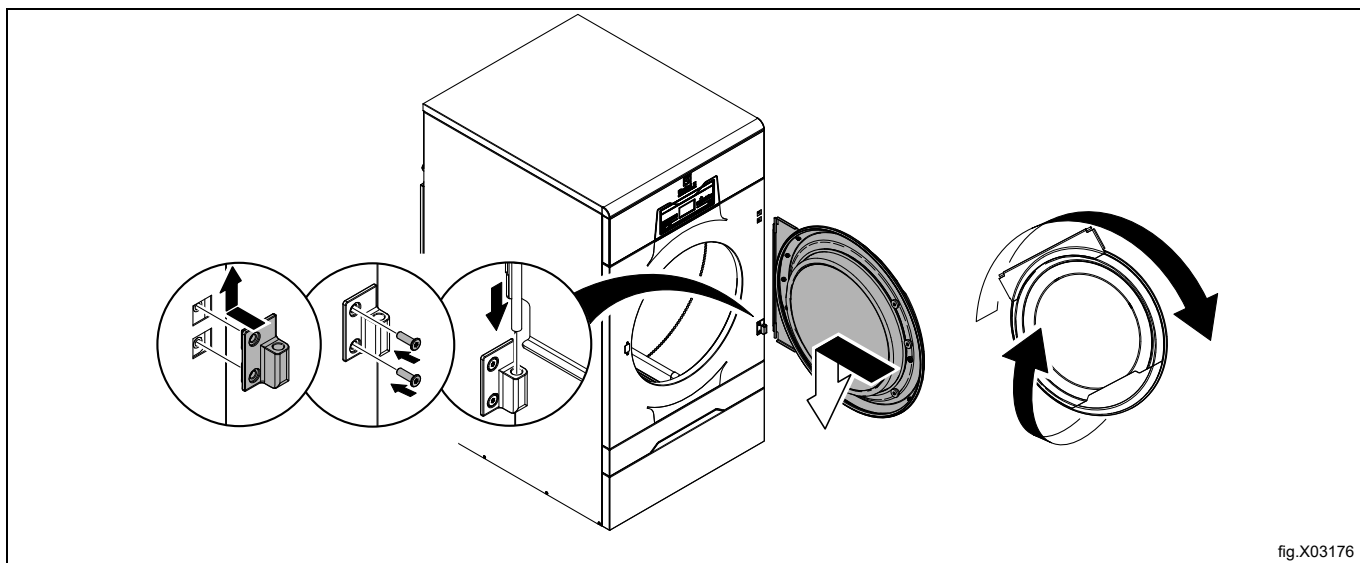


fig.X03176

Monter den øvre hengslen på døren, og fest deretter hengslen mens den sitter på døren.

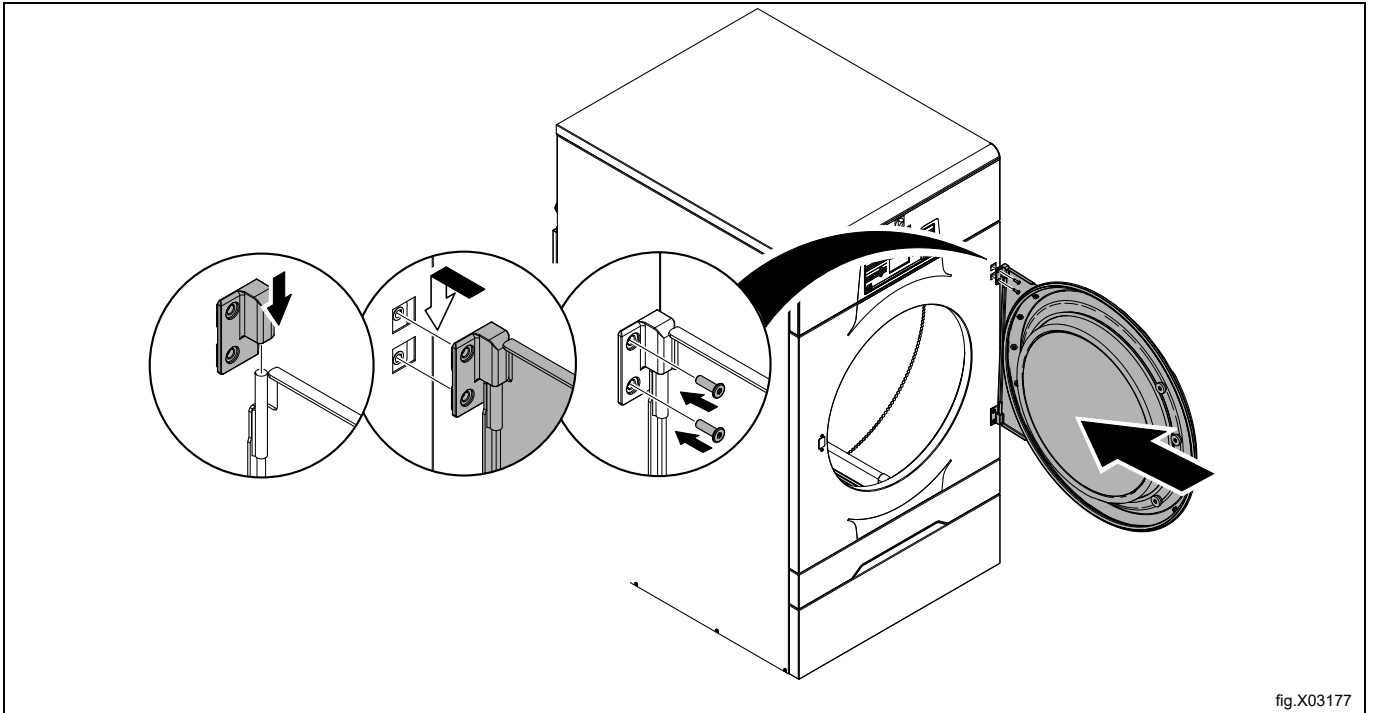


fig.X03177

Koble strømforsyningen til maskinen.

Foreta prøvekjøring av maskinen.

8 Ved første oppstart

Når maskinen er installert og strømmen koblet til for første gang, må du angi følgende innstillinger. Når en innstilling er ferdig, går du automatisk til den neste. Følg anvisningene på displayet.

- Velg språk
- Angi klokkeslett og dato
- Aktiver/deaktiver servicealarmen

8.1 Velg språk

Velg språk fra listen i displayet. Rull med pil opp og ned.

Dette vil bli det språket som alle meldinger i displayet, programnavn osv. vil vises på.

8.2 Angi klokkeslett og dato

Velg YES og trykk på ►|| for å gå til menyen TIME/DATE.

Aktiver menyen SET TIME, og angi riktig klokkeslett.

Lagre innstillingene.

Aktiver menyen SET DATE, og angi riktig dato. Begynn med å stille inn året.

- Still inn året. Avslutt for å fortsette ved å holde inne ►|| .
- Still inn måneden. Avslutt for å fortsette ved å holde inne ►|| .
- Still inn dagen. Avslutt ved å holde inne ►|| , og deretter lagrer du ved å holde inne ►|| .

Lukk menyen når du er ferdig.

8.3 Aktiver/deaktiver servicealarmen

Bruk YES eller NO for å velge om maskinen skal gi servicealarm eller ikke..

Avslutt, og lagre innstillingene.

9 Funksjonskontroll



Skal bare utføres av kvalifisert personell.



Det må foretas en funksjonskontroll når installasjonen er avsluttet, og før maskinen kan tas i bruk. Når noe er blitt reparert, må det foretas en funksjonskontroll før maskinen kan brukes igjen.

Kontroller maskinens automatiske stoppfunksjon

- Start maskinen.
- Kontroller at mikrobryterne fungerer som de skal:
Maskinen skal stoppe hvis døren åpnes.

Kontrollere varmen

- La maskinen gå i fem minutter på et program med varme.
- Kontroller at oppvarmingen fungerer ved å åpne døren og kjenne at det er varme i trommelen.

Under en tørkesyklus, når ruten i det nedre høyre hjørnet er avkrysset, indikerer det at varmeeenheten er aktiv / ON. Varmeenheten kan være gass, elektrisk, damp eller varmepumpetype.

Hvis boksen ikke er krysset av betyr ikke dette at varmeeenheten er unormal. Denne boksen overvåker bare statusen til varmeeenheten og viser om den er Aktiv / ON eller Inaktiv / OFF.

- A = Aktiv / ON
- B = Inaktiv / OFF

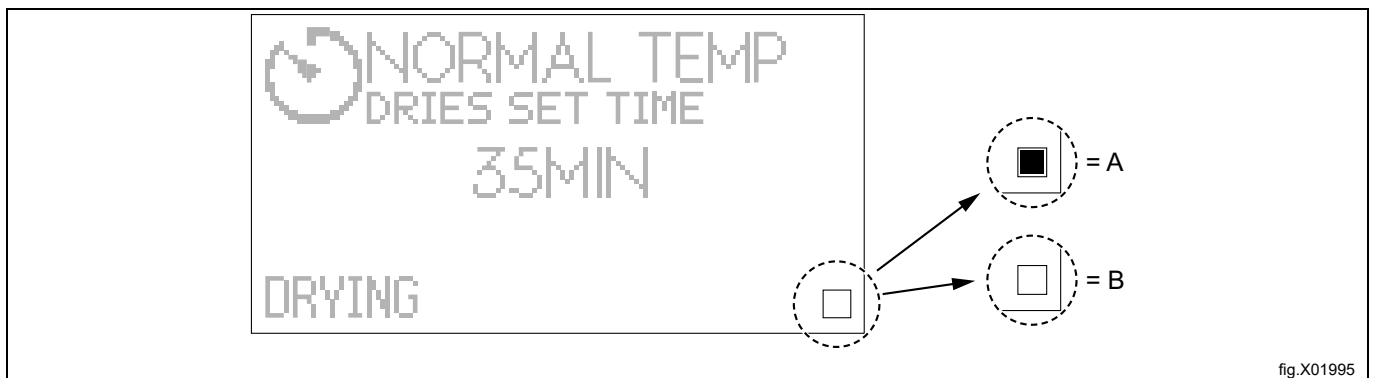


fig.X01995

Klar til bruk

Hvis resultatet av alle testene er OK er maskinen nå klar til bruk.

Hvis noen av testene ikke er OK, eller det oppdages mangler eller feil, ta kontakt med din lokale serviceleverandør eller forhandler.

10 Informasjon om kassering

10.1 Resirkulerbarhet og kassering av apparatet

10.1.1 Resirkulering

Apparatene våre er produsert med en betydelig andel resirkulerbare metaller (slik som rustfritt stål, jern, aluminium, galvaniserte plater, kobber, osv.), som kan gjenvinnes gjennom lokale resirkuleringssystemer, i samsvar med de gjeldende reglene i de enkelte brukslandene.

Nasjonale regler for avfallshåndtering kan variere. Kassering av apparatet må derfor skje i samsvar med gjeldende lover og direktiver utstedt av kompetente myndigheter i det landet er apparatet skal avvikles.

De forskjellige komponentene av apparatet må separeres og kasseres i samsvar med materialsammensetningen (f. eks. metaller, olje, fett, plast, gummi, kjølegasser, isolerende plater og andre isolasjonsmaterialer, glassull, ledlamper, osv.), og i fullstendig samsvar med gjeldende lokale og internasjonale lover og regler for avfallshåndtering.

Kompressorer kan inneholde oljer og kjølevæsker - de er spesialavfall og må resirkuleres i henhold til lokale lover.

10.1.2 Framgangsmåte for kassering av apparatet og gjenvinning av komponenter / materialer

Dette produktet må ikke kasseres i miljøet når dets levetid er over. Det må kasseres i samsvar med lokal miljølovgivning, eller aller helst, leveres inn intakt til en autorisert resirkuleringsstasjon.

Alle fjernede komponenter, inkludert dører og andre strukturelle deler, må leveres inn sammen med apparatet til en autorisert resirkulerings- eller avfallshåndteringsstasjon.

Demonterings-/resirkuleringsstasjonen vil anvende den nyeste teknologi og metoder de har for å demontere produktet på en effektiv måte for best mulig resirkulering.

Vær oppmerksom på at kretskort, elektriske motorer eller andre komponenter som i europeisk lovgivning er klassifisert som råmaterialer med svært kritisk gjenvinningspotensiale må behandles spesielt.

Hvis du er i tvil eller har spørsmål kan du alltid ta kontakt med vår kundeservice.

Før du kasserer apparatet må du foreta en grundig inspeksjon av dets fysiske og bevaringsmessige stand, kontrollere for mulig lekkasjer av væsker eller gasser, og for eventuelle ødelagte deler som vil kunne utføre en fare ved håndtering og påfølgende demontering.



Symbolet på produktet viser at dette produktet ikke skal behandles som husholdningsavfall, men må avfallsbehandles etter gjeldende bestemmelser for å unngå negative innvirkninger på miljøet og helseisiko. For ytterligere informasjon om resirkulering av dette produktet, kontakt den lokale forhandleren eller agenten, serviceavdelingen eller det lokale renovasjonsvesenet.

Merk!

Når apparatet demonteres, må all merking, denne håndboken og andre dokumenter som hører til apparatet, ødelegges.

10.2 Kassering av emballasjen

Materialet må tas hånd om i overensstemmelse med gjeldende forskrifter i landet der apparatet brukes. Alle emballasjematerialene er miljøvennlige.

De kan trygt oppbevares, resirkuleres eller brennes i et egnet avfallsbrenningsanlegg. Resirkulerbare plastdeler er merket som eksemplene nedenfor.

 PE	Polyetylen: <ul style="list-style-type: none"> • Utvendig emballasje • Pose med instruksjoner
 PP	Polypropylen: <ul style="list-style-type: none"> • Stroppe
 PS	Polystyrenskum: <ul style="list-style-type: none"> • Hjørnebeskyttelser



Electrolux Professional AB
341 80 Ljungby, Sweden
www.electroluxprofessional.com