

Instalační příručka

Sušička

TD6–14LAC

Typ N2...



Electrolux
PROFESSIONAL

Obsah

Obsah

1	Bezpečnostní opatření	5
1.1	Další bezpečnostní opatření pro plynem ohřívanou sušičku prádla	7
1.2	Obecné informace	7
1.3	Pouze pro komerční používání	7
1.4	Copyright	7
1.5	Ergonomická certifikace	7
1.6	Symbole	8
2	Záruční podmínky a výjimky	9
3	Technické údaje	10
3.1	Zařízení s elektrickým ohřevem	10
3.1.1	Nákres	10
3.1.2	Technické údaje	11
3.2	Zařízení s parním ohřevem	12
3.2.1	Nákres	12
3.2.2	Technické údaje	13
3.3	Zařízení s plynovým ohřevem	14
3.3.1	Nákres	14
3.3.2	Technické údaje	15
4	Nastavení	16
4.1	Obecně	16
4.2	Rozbalení	16
4.3	Pokyny pro recyklaci obalu	18
4.4	Kolečka	19
4.5	Umístění	19
4.6	Mechanická instalace	20
5	Systém odsávání	21
5.1	Průchod vzduchu	21
5.1.1	Zařízení s elektrickým, parním a plynovým ohřevem	21
5.1.2	Zařízení s tepelným čerpadlem	21
5.2	Čerstvý vzduch	22
5.3	Odtahové potrubí	22
5.4	Sdílené odtahové potrubí	23
5.5	Dimenzování odtahu	24
5.6	Seřídíte průtok vzduchu (neplatí pro sušičky s tepelným čerpadlem)	24
6	Elektrické připojení	30
6.1	Elektroinstalace	30
6.2	Připojení sušičky s feritem	31
6.2.1	Sušičky s funkcí AFC nebo DSC	31
6.3	Jednofázové připojení	32
6.4	Třífázové připojení	33
6.5	Elektrická připojení	34
7	Připojení páry	35
7.1	Připojení páry	35
8	Přípojka plynu	36
8.1	Přípevnění štítu	36
8.2	Obecně	36
8.3	Instalace plynu	37
8.4	Tabulka hodnot tlaku a úprav	37
8.5	Zkušební chod	38
8.6	Pokyny pro přechod	40
8.7	Štítek s údaji	42
9	Obrácení dvířek	43
10	Při prvním spuštění	48
10.1	Volba jazyka	48
10.2	Nastavení času a data	48
10.3	Aktivace/deaktivace servisní výstrahy	48
11	Kontrola funkce	49
12	Informace o likvidaci	52
12.1	Likvidace spotřebiče na konci životnosti	52
12.2	Likvidace obalového materiálu	52

Obsah

Výrobce si vyhrazuje právo na provedení změn designu a součástí.

1 Bezpečnostní opatření

- Servisní práce smí provádět pouze autorizovaný pracovník.
- Smí se použít pouze autorizované náhradní díly, příslušenství a spotřební materiál.
- Zařízení nepoužívejte, jestliže byly k čištění prádla použity průmyslové chemické prostředky.
- Nesušte v sušičce nevyprané prádlo.
- Prádlo znečištěné látkami, jako je kuchyňský olej, aceton, alkohol, benzín, petrolej, odstraňovače skvrn, terpentýn, vosky a odstraňovače vosků, by mělo být před sušením v sušičce vypráno v teplé vodě s větší dávkou detergentu.
- V sušičce by nemělo být sušeno prádlo, jehož součástí je pěnová guma (latexová pěna), sprchovací závěsy, nepromokavé látky, předměty s gumovým podkladem a oděvy nebo polštáře opatřené výplněmi z pěnové gumy.
- Změkčovače textilií nebo podobné výrobky by měly být použity podle návodu k použití takovýchto změkčovačů.
- Závěrečná část cyklu sušení probíhá bez tepla (cyklus ochlazení), aby byla dosažena teplota zajišťující nepoškození prádla.
- Vyndejte z kapes všechny předměty, jako jsou zapalovače a sirky.
- **VÝSTRAHA.** Nikdy nezastavujte sušičku před ukončením cyklu sušení, pokud všechno prádlo rychle nevyjmete a nerozložíte, aby se teplo rozptýlilo.
- Musí být zajištěno přiměřené větrání, aby nedošlo k pronikání plynů do místnosti, obzvláště v přítomnosti jiných tepelných spotřebičů, včetně otevřeného ohně.
- Odváděný vzduch nesmí být vypouštěn do potrubí, které slouží pro odvádění kouře ze zařízení spalujících plyn nebo jiná paliva.
- Sušička nesmí být umístěna za zamykatelné dveře, posuvné dveře nebo dveře s panty na opačné straně, než má sušička, tak, že by sušičku nebylo možné úplně otevřít.
- Jestliže má sušička zachytávač žmolků, je zapotřebí jej pravidelně čistit.
- Žmolky se nesmí shromažďovat kolem sušičky.
- **ZAŘÍZENÍ NIJAK NEUPRAVUJTE.**
- Při provádění servisu nebo výměně dílů musí být odpojena elektřina.
- Když je odpojeno napájení, musí operátor mít operátor možnost vidět, že stroj je odpojen (že zástrčka je vytažena a zůstává odpojena) z jakéhokoliv místa, ke kterému má přístup. Pokud to není možné, například v důsledku konstrukce nebo instalace zařízení, musí být zajištěna možnost odpojení systémem, který lze opatřit zámkem ve vypnuté poloze.
- V souladu s pravidly zapojení: Namontujte před zařízení pólkový spínač, čímž usnadníte servisní a instalační práce.
- Pro stacionární spotřebiče, které nejsou vybaveny prostředky pro odpojení od napájecí sítě, mají separaci kontaktů na všech pólech, jenž umožňuje úplné odpojení při přepětí kategorie III, musí být prostředky pro odpojení zabudovány do pevné elektroinstalace v souladu s pravidly elektroinstalace.
- **VÝSTRAVA:** Zařízení nesmí být napájeno prostřednictvím externího spínacího zařízení, jako je například časovač, nebo připojeno k obvodu, který se pravidelně zapíná a vypíná pomocí určitého nástroje.
- Pokud jsou na typovém štítku stroje uvedena různá jmenovitá napětí nebo různé jmenovité frekvence (oddělené "a/"), pokyny pro nastavení zařízení k provozu při požadovaném jmenovitém napětí nebo jmenovité frekvenci jsou uvedeny v návodu k instalaci.

- Otvory v základně nesmí blokovat koberec.
- Maximální hmotnost suchých oděvů: 14,2 kg.
- A-vážené emise hladiny akustického tlaku na pracovištích: 70 dB (A).
- Další požadavky pro následující země: AT, BE, BG, HR, CY, CZ, DK, EE, FI, FR, DE, GR, HU, IS, IE, IT, LV, LT, LU, MT, NL, NO, PL, PT, RO, SK, SI, ES, SE, CH, TR, UK:
 - Zařízení je možné používat ve veřejných prostorech.
 - Tento spotřebič mohou používat děti od 8 let a osoby se sníženými fyzickými, smyslovými nebo duševními schopnostmi nebo nedostatkem zkušeností a vědomostí pouze tehdy, pokud jsou pod dozorem nebo byly poučeny o správném a bezpečném používání spotřebiče a porozuměly souvisejícím rizikům. Děti by si se spotřebičem neměly hrát. Čištění a užitelskou údržbu nesmějí provádět děti bez dozoru.
- Další požadavky pro ostatní země:
 - Tento spotřebič není určen k tomu, aby jej mohly používat osoby (včetně dětí) se sníženými fyzickými nebo duševními schopnostmi nebo nedostatkem zkušeností a vědomostí, pokud nebudou pod dohledem nebo nedostanou instrukce k obsluze zařízení od osoby zodpovědné za jejich bezpečnost. Děti by měly být pod dohledem, aby bylo zajištěno, že si se sušičkou nebudou hrát.

1.1 Další bezpečnostní opatření pro plynem ohřivanou sušičku prádla

- Před instalací zkontrolujte, že místní podmínky vedení, povaha plynu a tlaku a nastavení spotřebiče jsou kompatibilní.
- Sušička není určena k zapojení v místnostech s čistícími zařízeními používajícími čistící prostředky s perchloretylenem, TRICHLORETYLENEM NEBO CHLOROVANÝM FLUOROUHLOVODÍKEM.
- POZNÁMKA: Je třeba zdůraznit, že připojení a uvedení do provozu spotřebičů vyhovujících této normě podléhá dodržování instalačních předpisů platných v zemích, kde jsou tyto spotřebiče uváděny na trh.
- Mělo by být uvedeno, že připojení ke spotřebiči musí být vyvedeno pružnou hadicí vhodnou pro kategorii zařízení v souladu s národním instalačními nařízeními země určení a v případě pochybností by se měl instalatér obrátit na dodavatele.
- V případě potřeby by spotřebič měl být instalován na podlahu, pracovní desku a/nebo stěnu z nehořlavého materiálu v blízkosti spotřebiče.
- Jestliže cítíte plyn:
 - Nezapínejte žádné zařízení
 - Nepoužívejte elektrické vypínače
 - Nepoužívejte telefony v budově
 - Proveďte evakuaci místnosti, budovy nebo prostoru
 - Kontaktujte osobu, která je za zařízení odpovědná.

1.2 Obecné informace

Podmínky pro skladování a přepravu zařízení by měly splňovat teplotu mezi -20°C / $+70^{\circ}\text{C}$ a max. vlhkost 95 % relativní vlhkosti.

Aby se zabránilo poškození elektroniky (a jiných částí) v důsledku kondenzace vody, je třeba sušičku před prvním uvedením do chodu umístit na dobu 24 hodin v prostorách s pokojovou teplotou.

Zdroj napájení by měl splňovat:

- Maximální rozsah pro jmenovité napětí v každé zemi: -15% / $+10\%$.
- Maximální rozsah pro jmenovitou frekvenci v každé zemi: ± 3 Hz.
- Pokles / přerušení: 5 poklesů / den (100% ztráta napětí, s trváním 3-4 minut).

Stabilní zdroj napájení je vždy nejlepší. Kolísání způsobuje napětí a dodatečné zatížení všech elektrických a elektronických součástí.

1.3 Pouze pro komerční používání

Stroj/stroje pokrytý/pokryté touto příručkou je/jsou vyrobený/vyrobene pouze pro komerční a průmyslové použití.

1.4 Copyright

Tato příručka je určena výlučně pro potřeby obsluhy a může být poskytnuta třetím stranám pouze se souhlasem Electrolux Professional AB společnosti.

1.5 Ergonomická certifikace

Lidské tělo je sice určeno k pohybu a práci, ale v důsledku statických a opakujících se pohybů nebo nevhodné pracovní polohy se mohou objevit fyzická námahová zranění.

Z tohoto důvodu byly posouzeny a ověřeny ergonomické vlastnosti vašeho výrobku, které mohou ovlivnit fyzickou a kognitivní interakci s tímto výrobkem.

Výrobek, který vykazuje ergonomické vlastnosti, musí splnit specifické ergonomické požadavky ze tří různých oblastí: Polytechnické, biomedicínské a psychosociální (použitelnost a spokojenost).

Pro každou z těchto oblastí byly provedeny speciální testy s reálnými uživateli. Výrobek je proto v souladu s kritérii ergonomické přijatelnosti vyžadovanými normami.







V případě, že jeden pracovník obsluhuje několik zařízení, počet opakujících se pohybů se ještě zvýší, a tím se exponenciálně zvýší i související biomechanické riziko.

Možnými posturálními riziky jsou manipulace s uživatelským rozhraním, displejem a tlačítky.

Postupujte podle níže uvedených doporučení, abyste maximálně omezili riziko poranění pracovníků.

- Zajistěte, aby byly pro plnění, vykládání a přepravu k dispozici vhodné vozíky nebo koše.
- V případě, že jeden pracovník obsluhuje několik zařízení, zařídte na pracovišti rotaci pracovních míst.

1.6 Symboly

	Varování
	Varování, horký povrch
	Pozor, vysoké napětí
	Varování, nebezpečí požáru / hořlavé materiály
	Nebezpečí, riziko skřípnutí
	Před použitím spotřebiče si přečtete návod k použití.

2 Záruční podmínky a výjimky

Pokud nákup tohoto produktu zahrnuje záruční krytí, poskytuje se záruka v souladu s místními předpisy a podle toho, jak je produkt instalován a používán pro účely, jak byly navrženy, a jak je popsáno v příslušné dokumentaci k zařízení.

Záruka bude platit v případě, že zákazník použil pouze originální náhradní díly a provedl údržbu v souladu s uživatelskou příručkou společnosti Electrolux Professional a dokumentací o údržbě poskytnutou v papírové nebo elektronické podobě.

Společnost Electrolux Professional důrazně doporučuje používat čisticí a oplachovací prostředky a prostředky pro odstraňování vodního kamene schválené společností Electrolux Professional, jež jsou zárukou nejlepších výsledků a dlouhodobého zachování výkonu produktu.

Záruka společnosti Electrolux Professional se nevztahuje na:

- náklady za servisní cesty za účelem doručení a vyzvednutí produktu;
- instalaci;
- školení o způsobu použití/provozu;
- výměnu (a/nebo dodávku) opotřebitelných dílů, pokud nejsou důsledkem vad materiálu nebo zpracování hlášených do jednoho (1) týdne od poruchy;
- opravu vnějšího zapojení;
- řešení neoprávněných oprav a jakékoli škody, selhání a neúčinnosti způsobené a/nebo vyplývající z následujících jevů;
 - nedostatečná a/nebo nestandardní kapacita elektrických systémů (proud/napětí/frekvence, včetně špiček a/nebo výpadků);
 - neadekvátní nebo přerušení přívod vody, páry, vzduchu, plynu (včetně nečistot anebo jiných látek, které nesplňují technické požadavky pro každý spotřebič);
 - instalatérské díly, součásti nebo spotřební čisticí prostředky, které nejsou schváleny výrobcem;
 - nedbalost, špatné použití, zneužití a/nebo nedodržení pokynů pro použití a péči podrobně uvedených v příslušné dokumentaci zařízení;
 - nesprávná nebo špatná: instalace, oprava, údržba (včetně neoprávněných manipulací, úprav a oprav prováděných třetími stranami, které nejsou schválenými třetími stranami) a změna bezpečnostních systémů;
 - Použití neoriginálních součástí (např. spotřebního materiálu, opotřebené nebo náhradní díly);
 - podmínky prostředí vyvolávající tepelné (např. přehřátí/zamrznutí) nebo chemické (např. koroze/oxidace) namáhání;
 - cizí předměty umístěné do zařízení nebo připojené k zařízení;
 - nehody nebo vyšší moc;
 - přeprava a manipulace, včetně škrábanců, promáčknutí, štěpků a/nebo jiného poškození povrchu produktu, pokud takové poškození nevyplývá z vad materiálu nebo zpracování a je nahlášeno do jednoho (1) týdne od dodání, pokud není dohodnuto jinak;
- produkt s původními sériovými čísly, který byly odstraněny, změněny nebo jsou nečitelné;
- výměna žárovek, filtrů nebo jakýchkoli spotřebních dílů;
- jakékoli příslušenství a software, které nebyly schváleny nebo specifikovány společností Electrolux Professional.

Záruka nezahrnuje činnosti plánované údržby (včetně dílů, které jsou pro ni vyžadovány) ani dodávky čisticích prostředků, pokud to není výslovně upraveno místní dohodou, s výhradou místních podmínek.

Na webu Electrolux Professional zkontrolujte seznam center autorizované péče o zákazníky.

3 Technické údaje

3.1 Zařízení s elektrickým ohřevem

3.1.1 Nákres

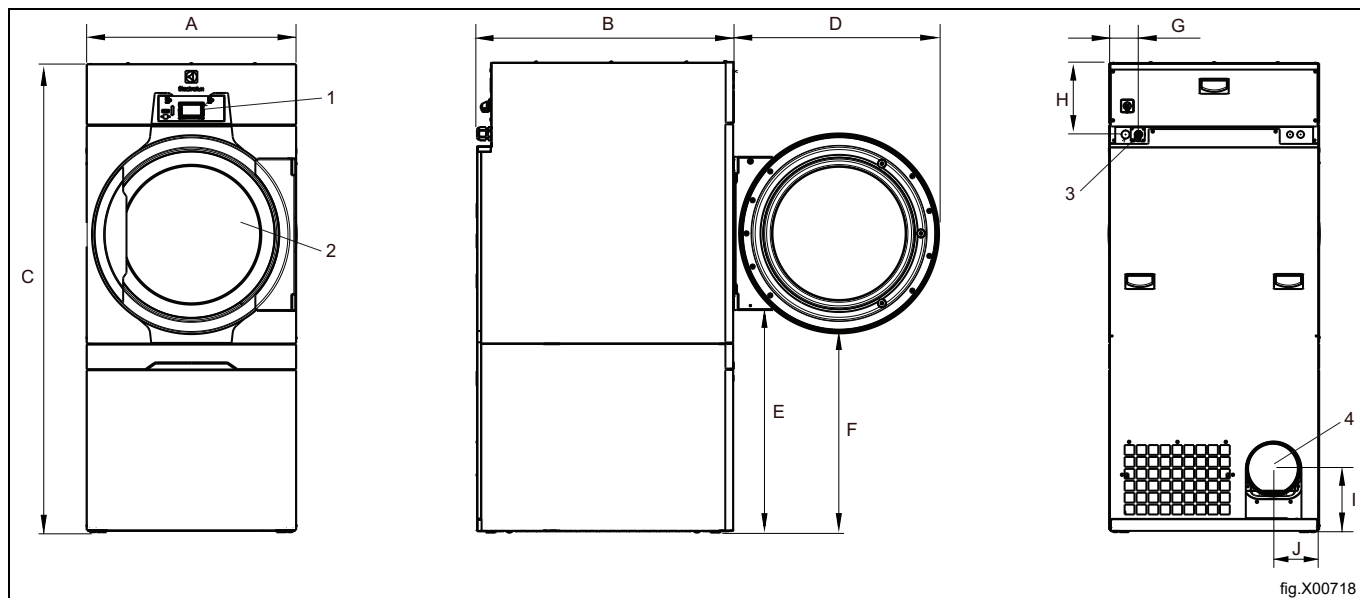


fig.X00718

1	Ovládací panel
2	Otvor dvířek, \varnothing 580 mm
3	Elektrické připojení
4	Přípojka odtahové potrubí

	A	B	C	D	E	F
mm	795	965	1770	775	835	750

	G	H	I	J
mm	110	270	240	175

3.1.2 Technické údaje

Hmotnost, čistá	kg	202
Objem bubnu	litrů	255
Průměr bubnu	mm	755
Hloubka bubnu	mm	595
Otáčky bubnu, střední náplň	ot./min	43
Jmenovitá kapacita, poměr plnění 1:18 (max. náplň)	kg	14,2
Jmenovitá kapacita, poměr plnění 1:22 (doporučená náplň)	kg	11,6
Ohřev: Elektrický	kW	6,0
	kW	9,0
	kW	13,2
	kW	13,5
Optimální proudění vzduchu, 6,0 kW**	m ³ /h	250
Optimální proudění vzduchu, 9,0 kW**	m ³ /h	250
Optimální proudění vzduchu, 13,5 kW**	m ³ /h	460
Optimální statický zpětný tlak, 6,0 kW**	Pa	710
Max. statický zpětný tlak, 6,0 kW**	Pa	715
Optimální statický zpětný tlak, 9,0 kW**	Pa	710
Max. statický zpětný tlak, 9,0 kW**	Pa	715
Optimální statický zpětný tlak, 13,5 kW**	Pa	550
Max. statický zpětný tlak, 13,5 kW**	Pa	570
Hladina akustického výkonu/tlaku při sušení*	dB(A)	72/56
Max. emise tepla instalovaného výkonu	%	15

* Hladina akustického výkonu měřená podle normy ISO 60704.

**V chladném prázdném zařízení.

Připojení

Výstup vzduchu	ø mm	200
----------------	------	-----

3.2 Zařízení s parním ohřevem

3.2.1 Nákres

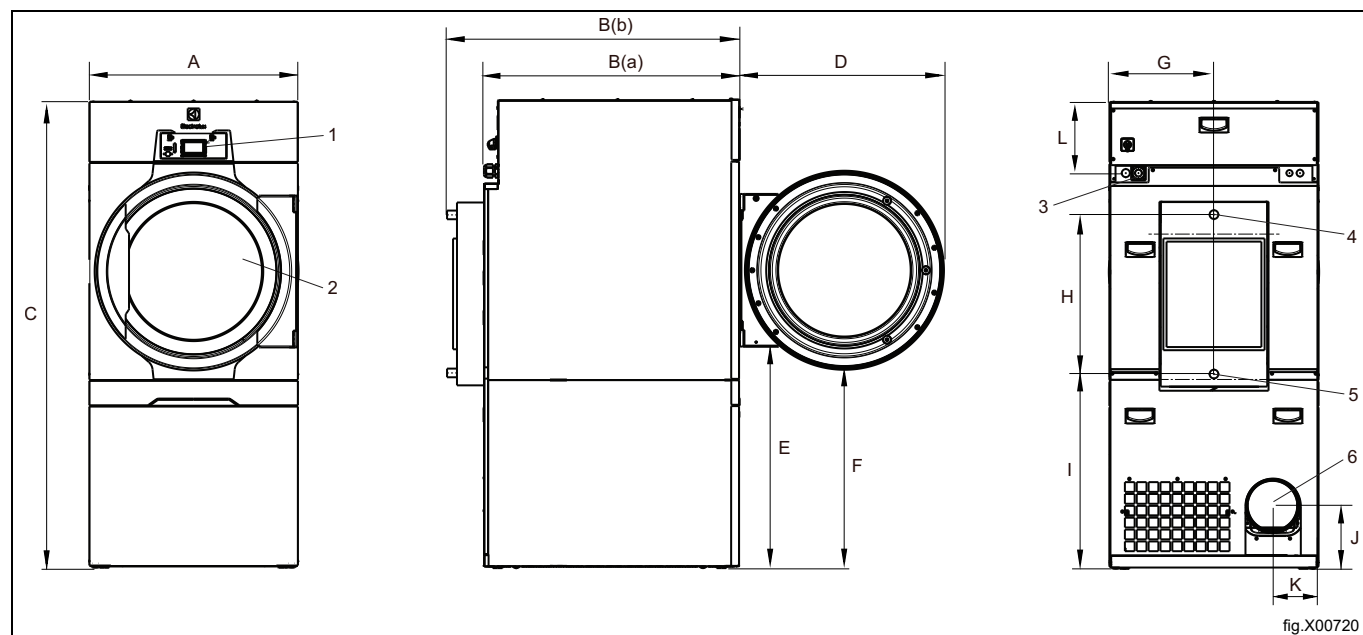


fig.X00720

1	Ovládací panel
2	Otvor dvířek, \varnothing 580 mm
3	Elektrické připojení
4	Připojení páry
5	Kondenzační připojení
6	Přípojka odtahové potrubí

	A	B (a)	B (b)	C	D	E
mm	790	965	1105	1770	775	835

	F	G	H	I	J	K
mm	750	395	605	740	240	175

	L
mm	110

3.2.2 Technické údaje

Hmotnost, čistá	kg	210
Objem bubnu	litrů	255
Průměr bubnu	mm	755
Hloubka bubnu	mm	595
Otáčky bubnu, střední náplň	ot./min	43
Jmenovitá kapacita, poměr plnění 1:18 (max. náplň)	kg	14,2
Jmenovitá kapacita, poměr plnění 1:22 (doporučená náplň)	kg	11,6
Ohřev: Kapacita při 700 kPa	kW	15,0
Tlak páry	kPa	100-1000
Optimální proudění vzduchu**	m ³ /h	460
Optimální statický zpětný tlak**	Pa	550
Max. statický zpětný tlak**	Pa	570
Hladina akustického výkonu/tlaku při sušení*	dB(A)	72/56
Max. emise tepla instalovaného výkonu	%	15

* Hladina akustického výkonu měřená podle normy ISO 60704.

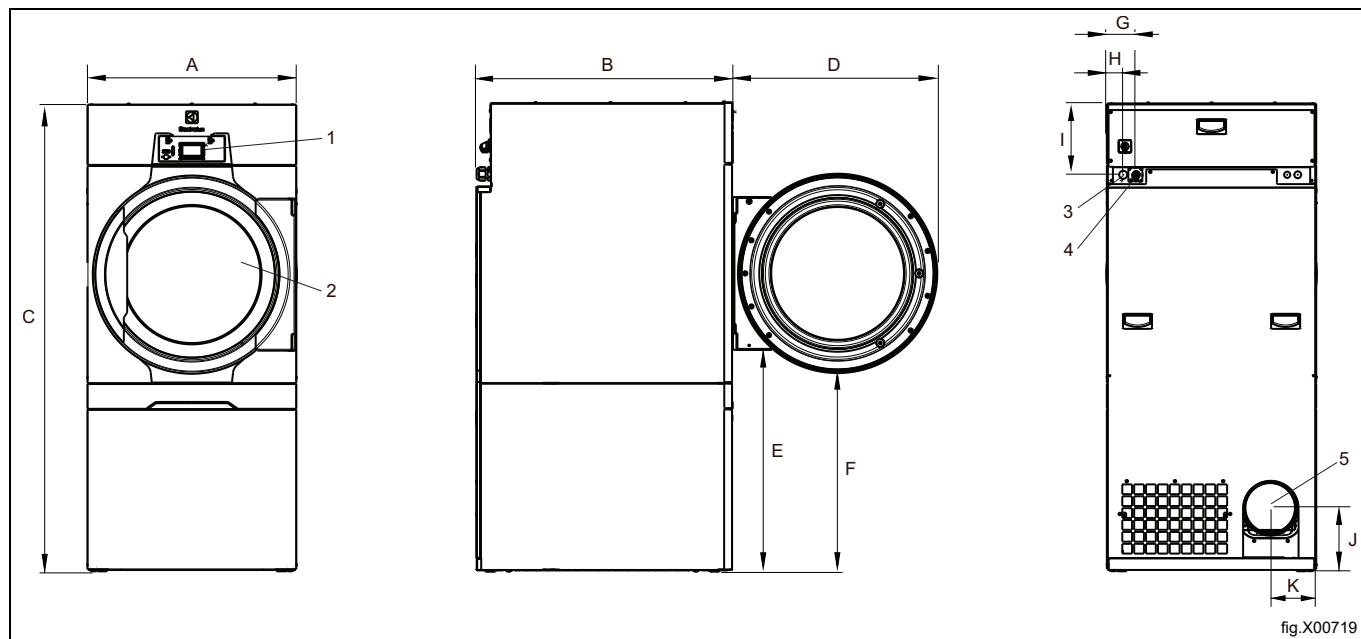
**V chladném prázdném zařízení.

Připojení

Výstup vzduchu	∅ mm	200
Vstup/výstup páry		ISO 7/1-R1

3.3 Zařízení s plynovým ohřevem

3.3.1 Nákres



1	Ovládací panel
2	Otvor dvířek, \varnothing 580 mm
3	Elektrické připojení
4	Připojka plynu
5	Připojka odtahové potrubí

	A	B	C	D	E	F
mm	795	965	1770	775	835	750

	G	H	I	J	K
mm	110	60	270	240	175

3.3.2 Technické údaje

Hmotnost, čistá	kg	202
Objem bubnu	litrů	255
Průměr bubnu	mm	755
Hloubka bubnu	mm	595
Otáčky bubnu, střední náplň	ot./min	43
Jmenovitá kapacita, poměr plnění 1:18 (max. náplň)	kg	14,2
Jmenovitá kapacita, poměr plnění 1:22 (doporučená náplň)	kg	11,6
Ohřev: Plynový	kW	13,5
Optimální proudění vzduchu**	m ³ /h	460
Optimální statický zpětný tlak**	Pa	550
Max. statický zpětný tlak**	Pa	570
Hladina akustického výkonu/tlaku při sušení*	dB(A)	72/56
Max. emise tepla instalovaného výkonu	%	15

* Hladina akustického výkonu měřená podle normy ISO 60704.

**V chladném prázdném zařízení.

Poznámka:

Standardní plynové spotřebiče jsou konstruovány tak, aby fungovaly buď na plyn GNH nebo LPG, kdy by měly být instalovány ve výšce nejvýše 610 m (2001 stop), jinak musí být ke stroji nainstalována sada pro vysokou nadmořskou výšku.

Číslo sady naleznete v seznamu náhradních dílů.

Připojení

Výstup vzduchu	ø mm	200
Přípojka plynu	1/2"	ISO 7/1-R1/2

4 Nastavení

4.1 Obecně

Princip práce pro nastavení nebo instalaci tohoto přístroje je následující:

Plynový, elektrický, parní ohřev:

1. Vybalení
2. Umístění, vyrovnaní a/nebo zajištění přístroje.
3. Úprava velikosti přívodu čerstvého vzduchu/vzduchu, velikosti odtahového potrubí a připojení potrubí u samostatně stojícího přístroje nebo u sdíleného odtahového potrubí.
4. Elektrické připojení, připojení napájecího zdroje k přístroji.
5. Nastavení průtoku vzduchu nebo statického zpětného tlaku ve studeném prázdném přístroji u samostatně stojícího přístroje nebo u sdíleného odtahového potrubí.
6. Připojení plynu, konverze plynu, sada pro instalaci ve vysoké nadmořské výšce. (pro zařízení s plynovým ohřevem).
7. Kontrola funkcí.
8. Kontrola volitelných funkcí.

Další podrobnosti jsou popsány v každé části této instalační příručky.

Ohřev tepelným čerpadlem:

1. Vybalení
2. Umístění, vyrovnaní a/nebo zajištění přístroje.
3. Úprava čerstvého vzduchu pro kompenzaci tepelného vyzařování stroje (strojů) a připojení odtok(ů).
4. Elektrické připojení, připojení napájecího zdroje k přístroji.
5. Kontrola funkcí.
6. Kontrola volitelných funkcí.

Další podrobnosti jsou popsány v každé části této instalační příručky.

4.2 Rozbalení

Poznámka:

Pro vybalení zařízení jsou třeba minimálně dvě osoby.

Vytáhněte zásuvku filtru a sejměte spodní přední panel.

Odmontujte zadní panel.

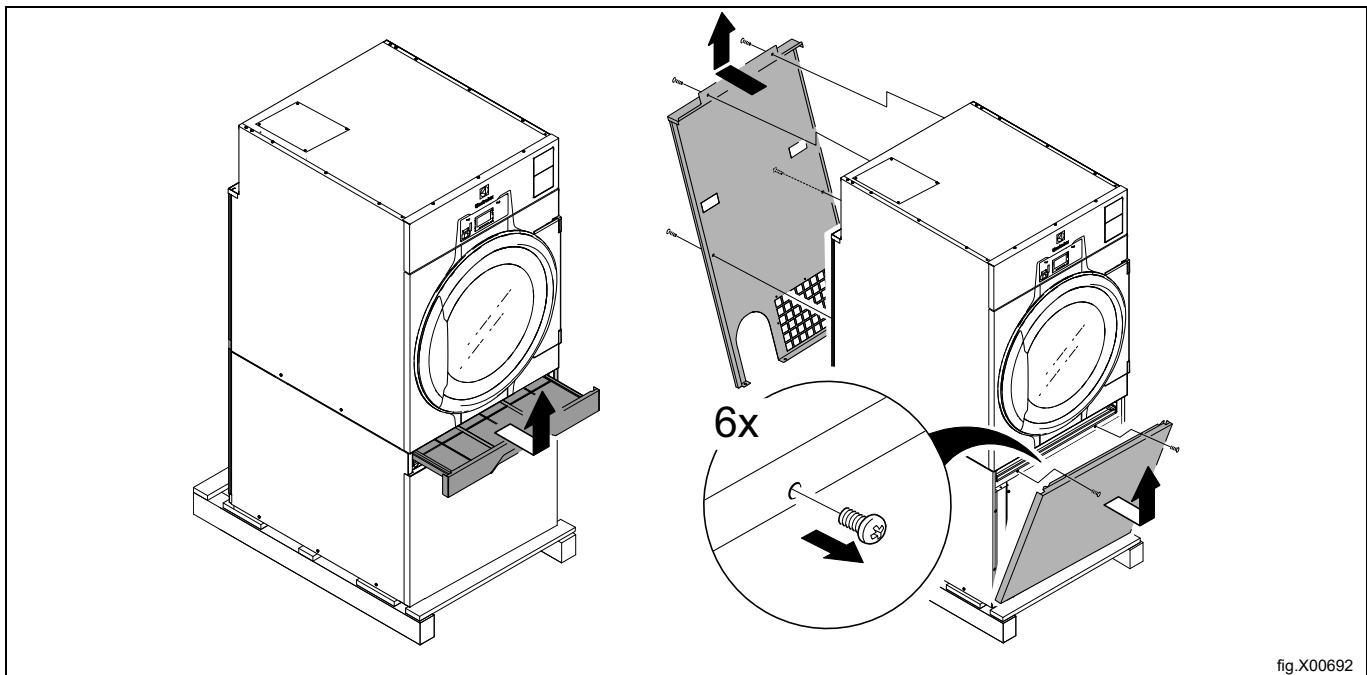


fig.X00692

Vyšroubujte šrouby spojující přístroj a paletu.

Vyjměte přístroj z palety.

Poznámka:

Při přesouvání přístroje z palety postupujte opatrně. Buben nemá žádné přepravní spony.

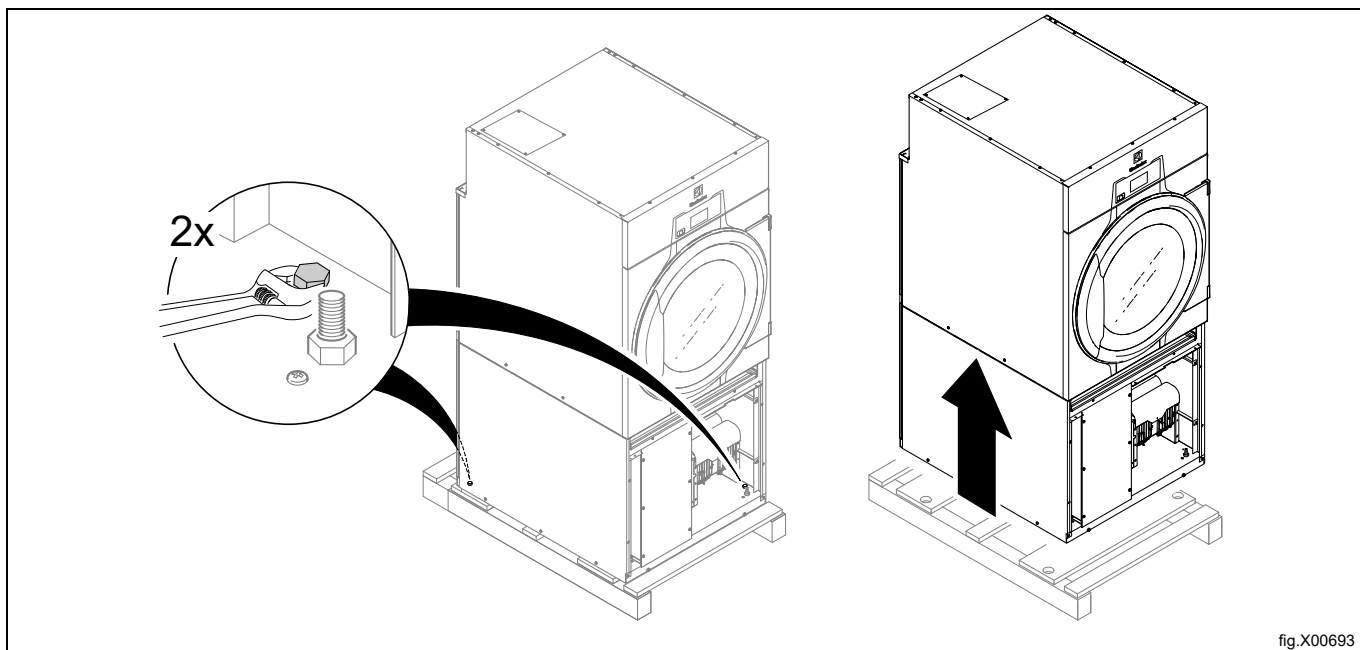


fig.X00693

Umístěte zařízení na vybrané místo, přesuňte ho na kolečkách.

4.3 Pokyny pro recyklaci obalu

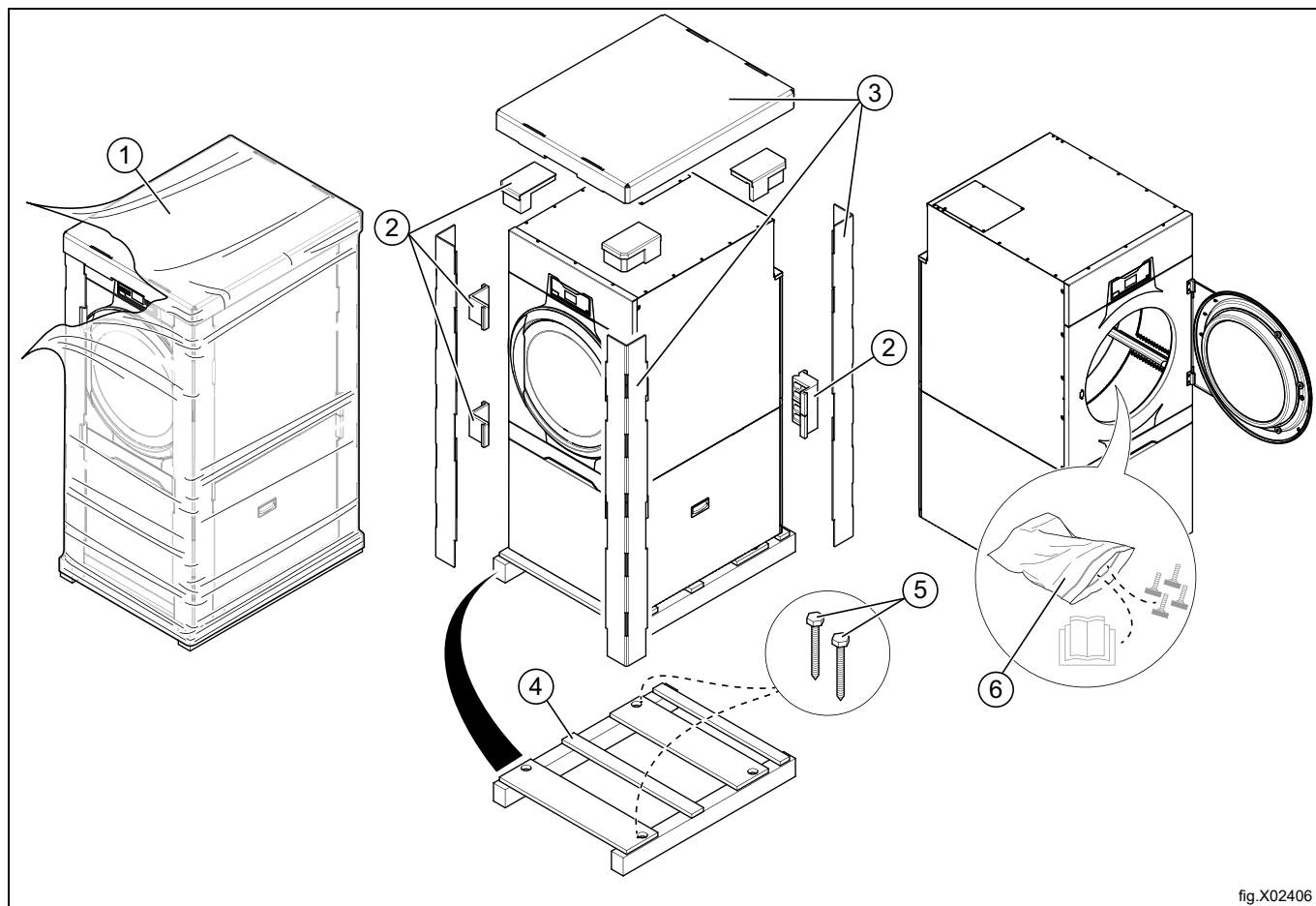


fig.X02406

Ob- rá- zek	Popis	Kód	Typ
1	Balící fólie	LDPE 4	Plasty
2	Ochrana rohů	PS 6	Plasty
3	Kartonové obaly	PAP 20	Papír
4	Paleta	FOR 50	Dřevo
5	Šroub	FE 40	Ocel
6	Plastový pytel	PET 1	Plasty

4.4 Kolečka

Zařízení je z ergonomických důvodů opatřeno kolečky.

Kolečka usnadňují přesouvání zařízení, aniž by bylo nutné je zdvihat.

Kolečka se smí používat jen v případě, že nejsou spuštěné nohy zařízení.

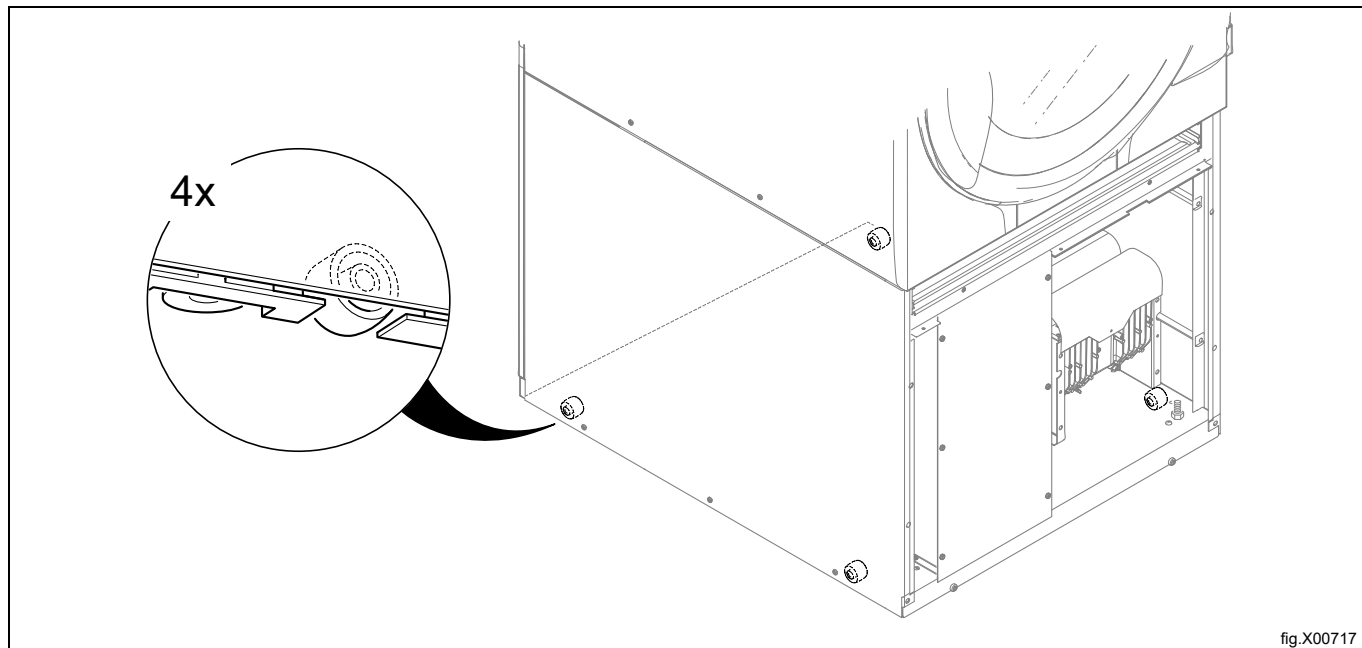


fig.X00717

4.5 Umístění

Obrázek ukazuje minimální vzdálenost ke zdi a/nebo k jiným zařízením.

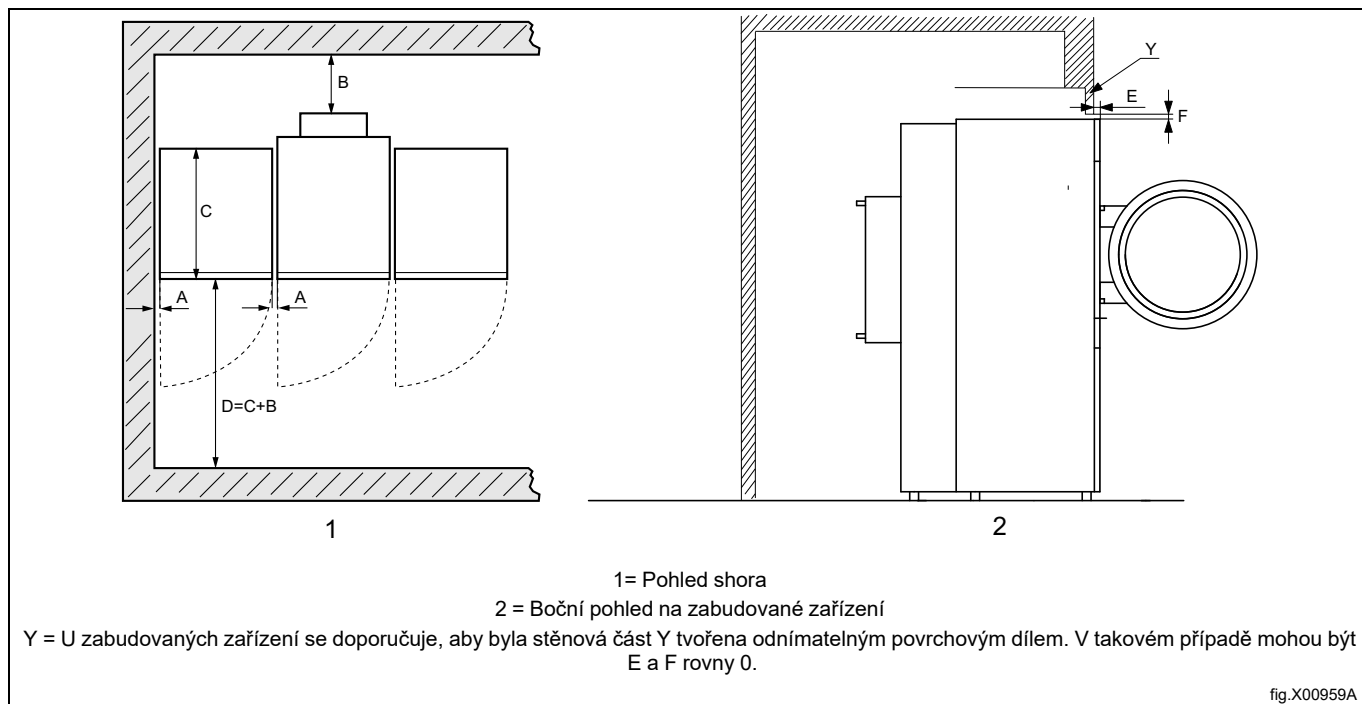


fig.X00959A

A	5–500 mm (Min. 5 mm)
B	500 mm (min. 200 mm)
C	Hloubka zařízení
D	$D = C + B$ (min. 1220 mm, aby bylo možné zařízení použít)
E	Min. 40 mm
F	Min. 25,4 mm (K uzavření mezery nad zařízením je možné použít podhled. Min. požadovaná světlá výška: 0 mm)

Poznámka:

Zařízení by mělo být umístěno tak, aby u něho byl dostatek prostoru při práci jak pro uživatele, tak pro servisní personál.

Dodržování uvedených doporučení umožní snadný přístup při údržbě a servisních úkonech.

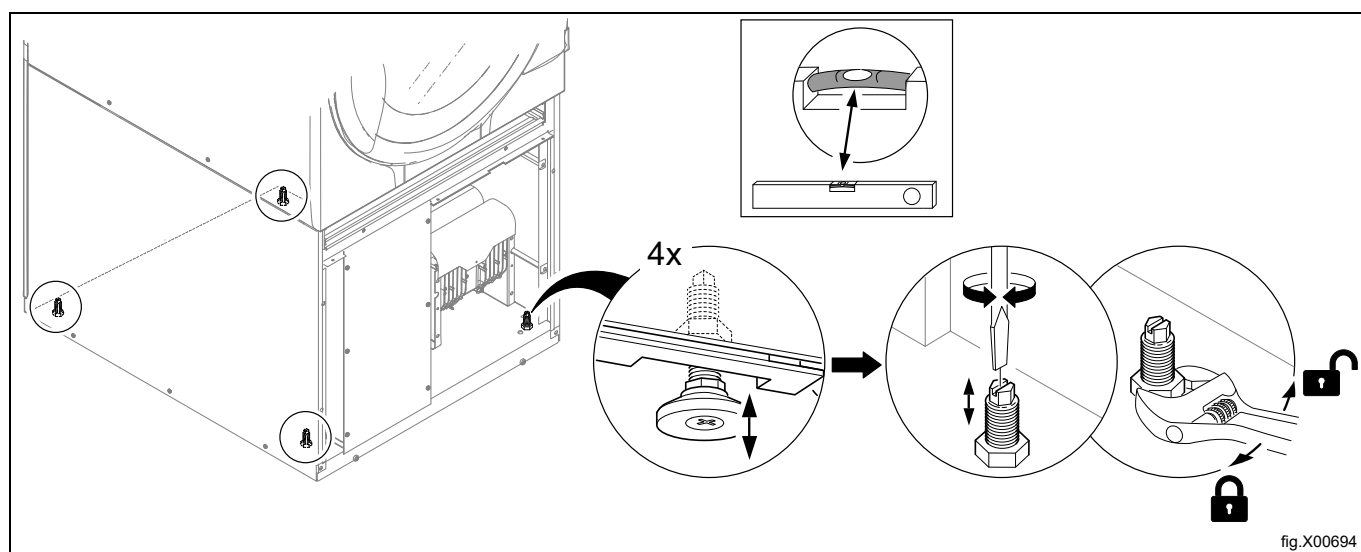
V případě prostorových omezení je možné instalovat zařízení bez dodržení uvedených doporučení. V tomto případě mějte na paměti, že může být nutné odpojit a přesunout další zařízení, aby bylo možné dosáhnout přístupu k němu a provádět servis.

4.6 Mechanická instalace

Pomocí nožiček stroj vyrovnejte. Maximální výška seřízení nohou je 15 mm.

Poznámka:

Je důležité, aby zařízení stabilně stálo na všech čtyřech nohách, nikoli na kolečkách. Kolečka se smějí používat pouze při přesouvání zařízení.



Namontujte zpět panely.

5 Systém odsávání

5.1 Průchod vzduchu

Poznámka:

Pro dosažení nejlepšího výsledku sušení je důležité, aby sušička měla dostatek vzduchu.

5.1.1 Zařízení s elektrickým, parním a plynovým ohřevem

Ventilátor vytváří v zařízení nízký tlak a nasává vzduch do bubnu přes topnou jednotku. Ohřátý vzduch prochází přes oděvy a otvory v bubnu a je odváděn přes filtr umístěný pod bubnem. Poté se vzduch odsává pomocí ventilátoru a odtahového systému.

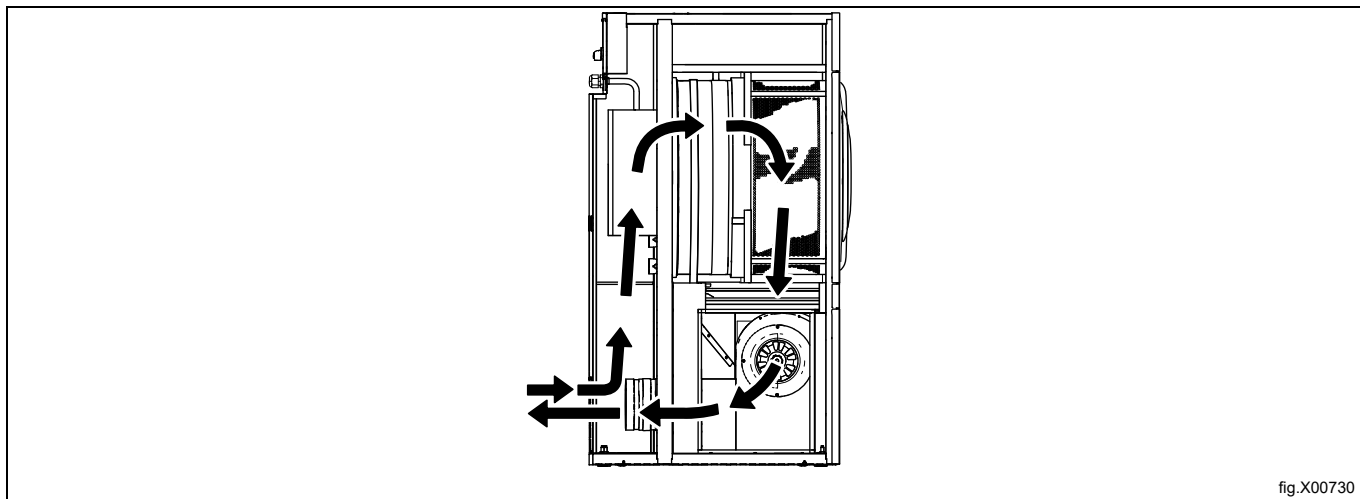


fig.X00730

5.1.2 Zařízení s tepelným čerpadlem

Ventilátor vytváří v zařízení proud vzduchu a nasává vzduch do bubnu přes topnou jednotku. Ohřátý vzduch prochází oděvy a otvory bubnu, proudí ven přes první zásuvku filtru a pokračuje přes druhý speciální filtr těsně pod prvním. Speciální filtr je nutný u zařízení s tepelným čerpadlem, protože chrání tepelné čerpadlo před ucpáním vláknou. Po průchodu dvěma filtry se vzduch recirkuluje zpět do bubnu.

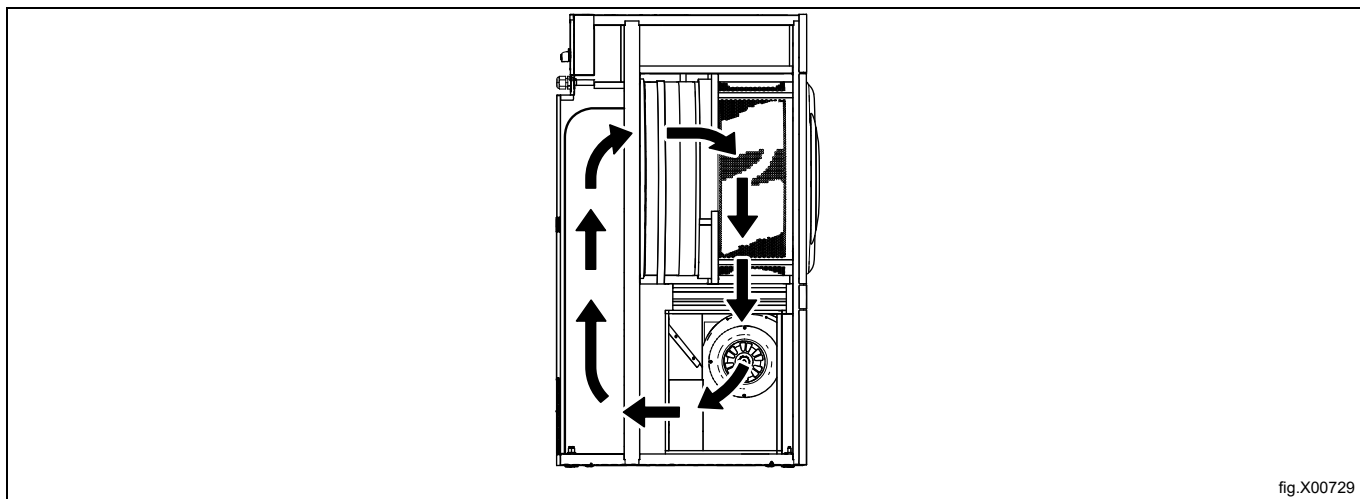


fig.X00729

Větrání místnosti

Když zařízení pracuje, teplota v místnosti přirozeně vzrůstá. Proto musí mít místnost zajištěné dostatečné větrání.

Při dimenzování ventilace je třeba vzít v úvahu všechny zdroje přivádějící teplo do stejné místnosti. Zdroje tepla mohou být například: více sušiček prádla, sušicí skříně, pračky, žehličky, radiátory atd. Kombinace několika zdrojů pro přívod tepla vede ke zvýšené potřebě proudění ventilace. Potřebné proudění ventilace mohou ovlivnit i další faktory, jako je klimatická zóna, parametry budovy, velikost místnosti atd. Pro pomoc s dimenzováním potřebných potřeb ventilace kontaktujte autorizovaného technika ventilace.

5.2 Čerstvý vzduch

V zájmu dosažení nejvyšší míry účinnosti a nejkratší možné doby sušení je důležité zajistit, aby mohl do místnosti proudit čerstvý vzduch z vnějšího prostředí ve stejném objemu, jaký je odváděn mimo místnost.

Aby se zabránilo průvanu v místnosti, je důležité umístit přívod vzduchu za sušičku.

Opatření pro dostatečný přívod vzduchu: Plocha průřezu otvoru přívodu vzduchu by měla být pětinasobkem velikosti plochy průřezu odtahové trubky. Plocha průřezu vstupního otvoru je plocha, přes kterou může vzduch proudit bez odporu z mřížovaného/lištového krytu.

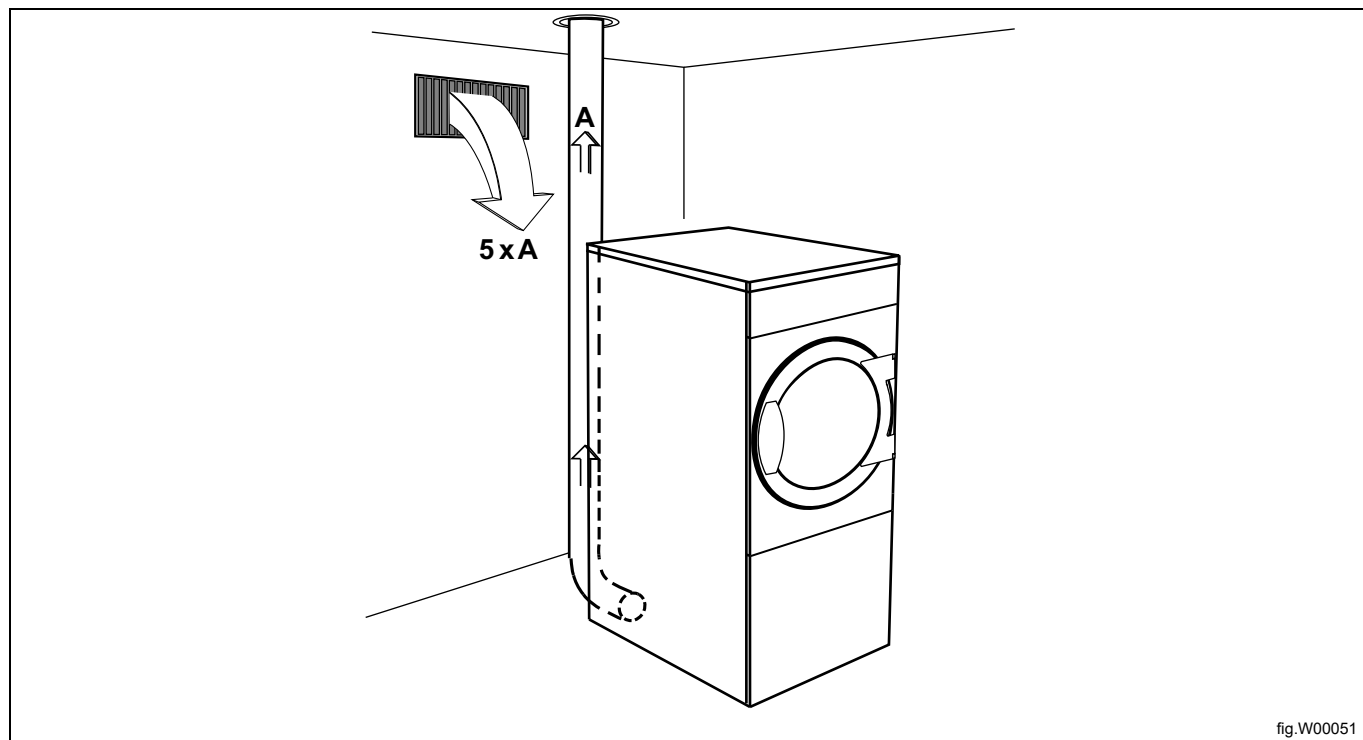


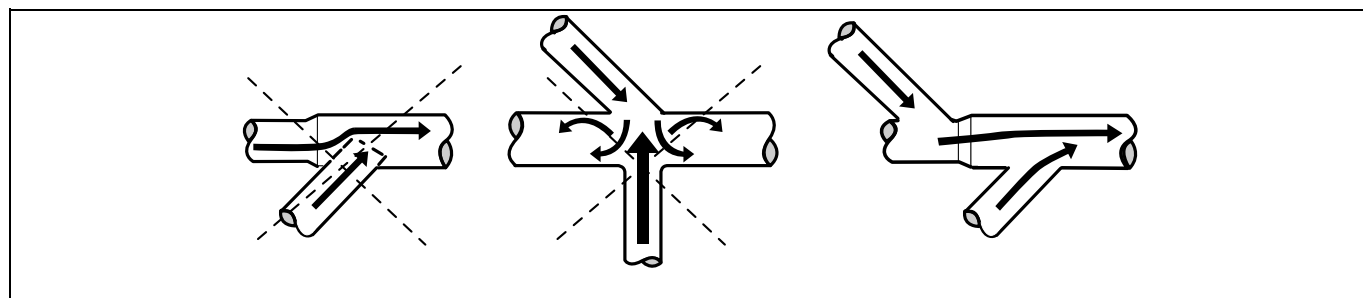
fig.W00051

Poznámka:

Mřížové/lištové kryty často blokují polovinu celkové plochy průřezu proudů čerstvého vzduchu. Zohledněte tuto skutečnost.

5.3 Odtahové potrubí

- Pro odtah je možné použít výhradně pevné nebo pružné kovové potrubí.
- Plastové trubky nelze použít.
- Doporučeným materiálem pro odtah je pozinkovaná ocel.
- Potrubí se nesmí sestavovat pomocí šroubů či jiných upevňovacích prvků, které by vyčnívaly do potrubí a zachycovaly by se na nich žmolky.
- Odváděný vzduch nesmí být odváděn do zdi, stropu nebo uzavřeného prostoru v budově.
- Odtahové potrubí musí vést mimo budovu, neboť kondenzace může způsobit poškození budovy mrazem.
- Odtahové potrubí musí vést ven mimo budovu.
- Odtahové potrubí musí být umístěno tak, aby bylo chráněno zvenku.
- Odtahové potrubí musí být na vnitřní straně hladké (malý odpor vzduchu).
- Odtahové potrubí musí mít mírné ohyby.



5.4 Sdílené odtahové potrubí



Doporučujeme Vám připojit každou sušičku k samostatnému odtahovému potrubí.



Jestliže několik sušiček bude využívat jedno stejné odtahové potrubí, musí se zvětšovat za každou sušičkou. Doporučené zvýšení průměru je uvedeno v tabulce.

Pokud je několik sušiček připojeno na stejnou odtahovou trubku, je doporučeno seřizovat proudění vzduchu na sušičkách tehdy, když na všech běží program bez ohřevu. (Neplatí pro sušičky vybavené funkcí AFC – adaptivní řízení ventilátoru.)

Uvědomte si prosím, že zbytečně velká odtahová potrubí vytvářejí problémy s tahem.

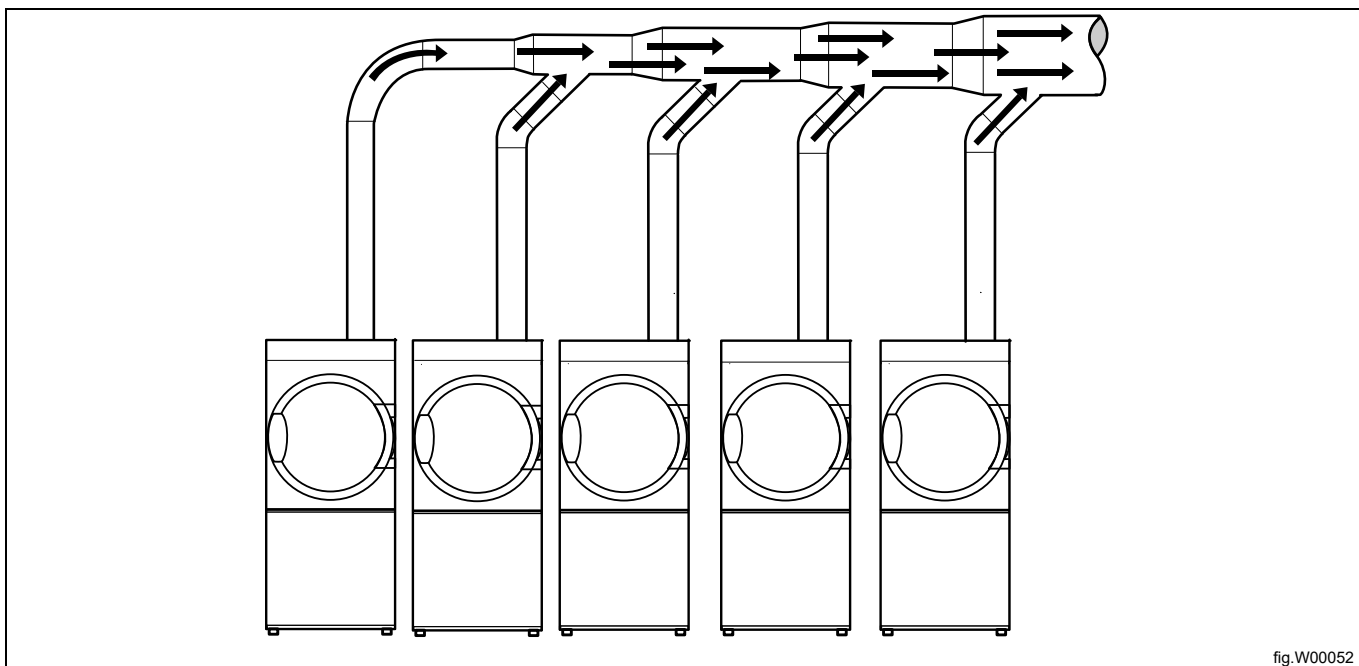


fig.W00052

Počet sušiček		1	2	3	4	5	6	7	8	9	10
Odtahové potrubí	ø mm	200	315	400	400	500	500	630	630	630	800
Doporučený prostor sání čerstvého vzduchu	m ²	0,16	0,39	0,63	0,63	0,98	0,98	1,56	1,56	1,56	2,51
Minimální prostor sání čerstvého vzduchu	m ²	0,117	0,234	0,351	0,468	0,585	0,702	0,819	0,936	1,053	1,17



Průměr odtahového potrubí se nesmí redukovat.



5.5 Dimenzování odtahu

Je důležité, aby zařízení mělo správný objem vzduchu ve srovnání s výkony každého zařízení.

Pokud je proud vzduchu menší nebo větší, bude sušicí cyklus trvat déle nebo se sníží výkon sušičky.

Jestliže je výstupní potrubí dlouhé nebo ventilace není správně dimenzována, doporučujeme výstupní potrubí pravidelně čistit. Dlouhé potrubí obvykle vyžadují častější čištění. Pokud má výstupní potrubí příliš vysoký zpětný tlak, doporučujeme na něj nainstalovat ventilátor.

Aby sušička mohla co nejlépe fungovat, odtahové potrubí by mělo být krátké.

Aby sušička mohla co nejlépe fungovat, musí být namontovány všechny krycí panely.

Odtahové potrubí musí být dimenzováno tak, aby statický zpětný tlak měřený v otvoru pro senzor NTC, nepřekročil maximální povolený zpětný tlak uvedený v Technických údajích.

5.6 Seřídíte průtok vzduchu (neplatí pro sušičky s tepelným čerpadlem).



Průtok vzduchu smí seřizovat pouze autorizovaný pracovník.

Je důležité, aby zařízení mělo správný proud vzduchu odpovídající vstupu tepla každého zařízení. Pokud je průtok vzduchu nižší než minimální, stroj bude nucen vypnout topení, což povede k prodloužení doby sušení.

Nadbytečný průtok vzduchu je zbytečný a může způsobit ochlazení prádelny a hluk z potrubí a výstupu. V extrémních případech může dojít k delší době sušení.

Stroj je přednastavený pro optimální průtok vzduchu s délkou potrubí až 15 m. (Tovární výchozí nastavení najdete na štítku na klapce.) U potrubních systémů, které se odchyľují od předem nastavené délky potrubí, je nutné stroj nastavit podle následujících pokynů.

- Vytáhněte zásuvku filtru a sejměte přední panel.
- Odmontujte zadní panel.

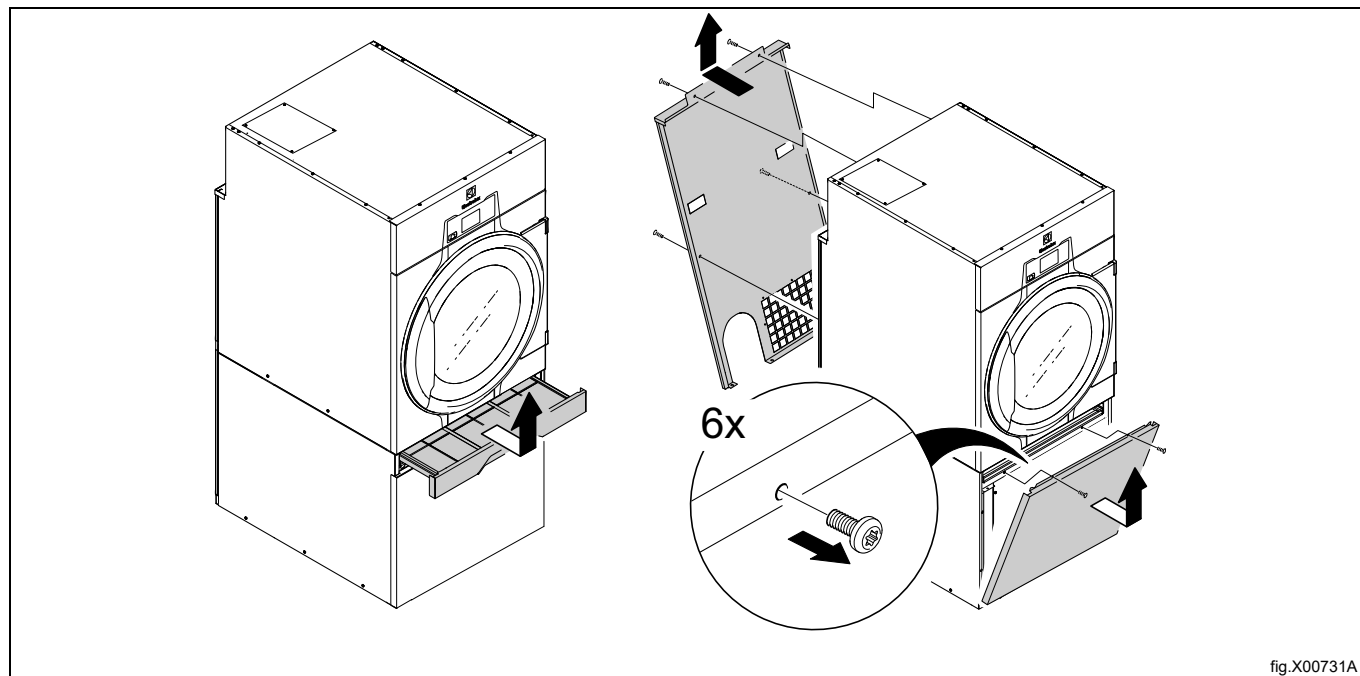


fig.X00731A

- Odmontujte dolní postranní panel.

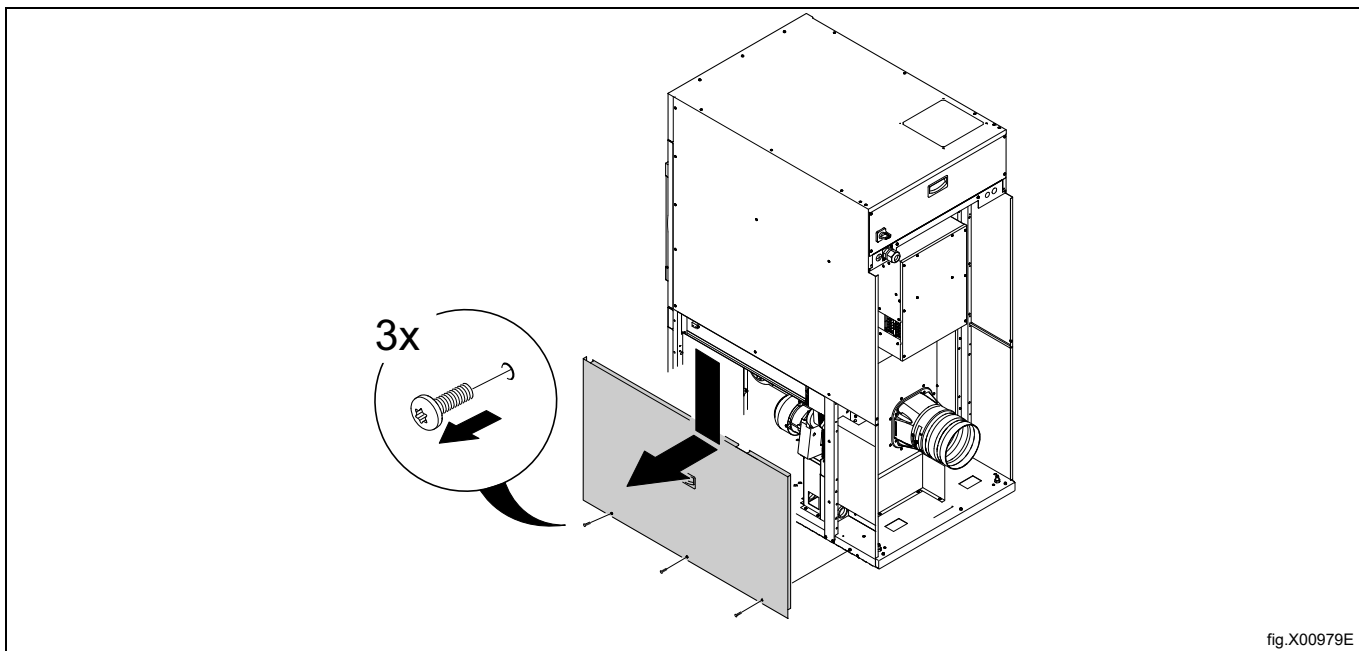


fig.X00979E

- Odpojte senzor NTC.

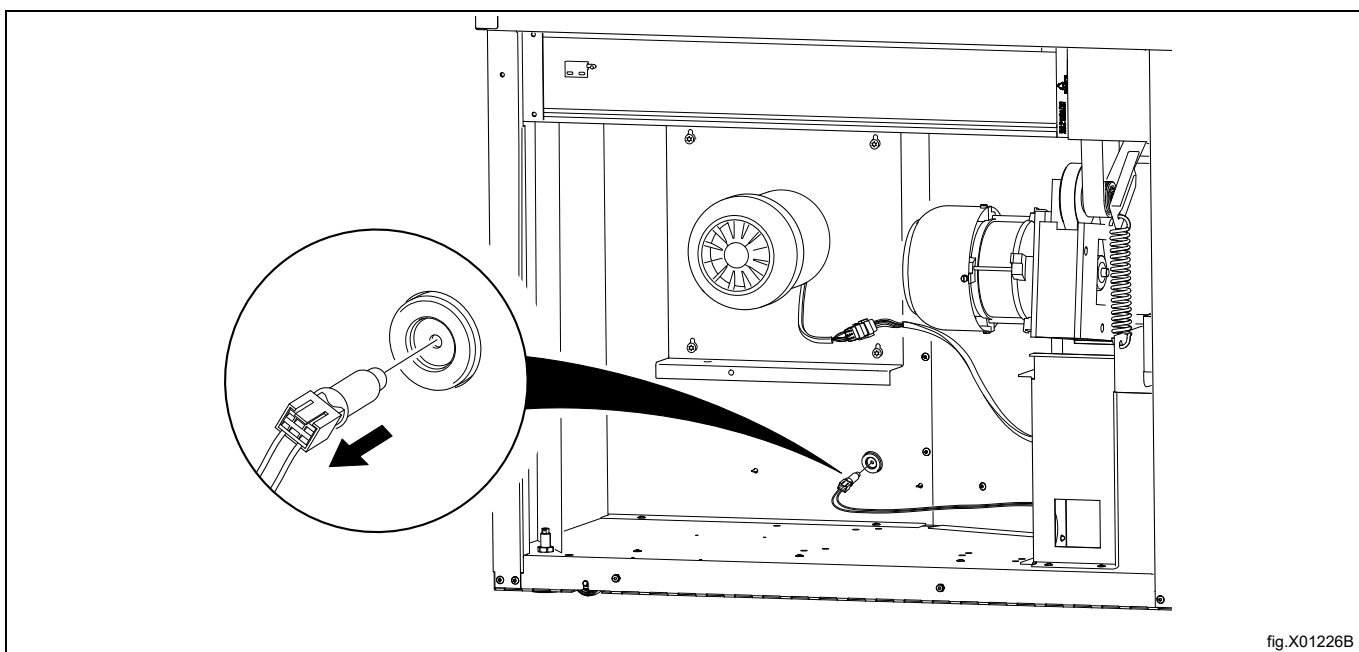
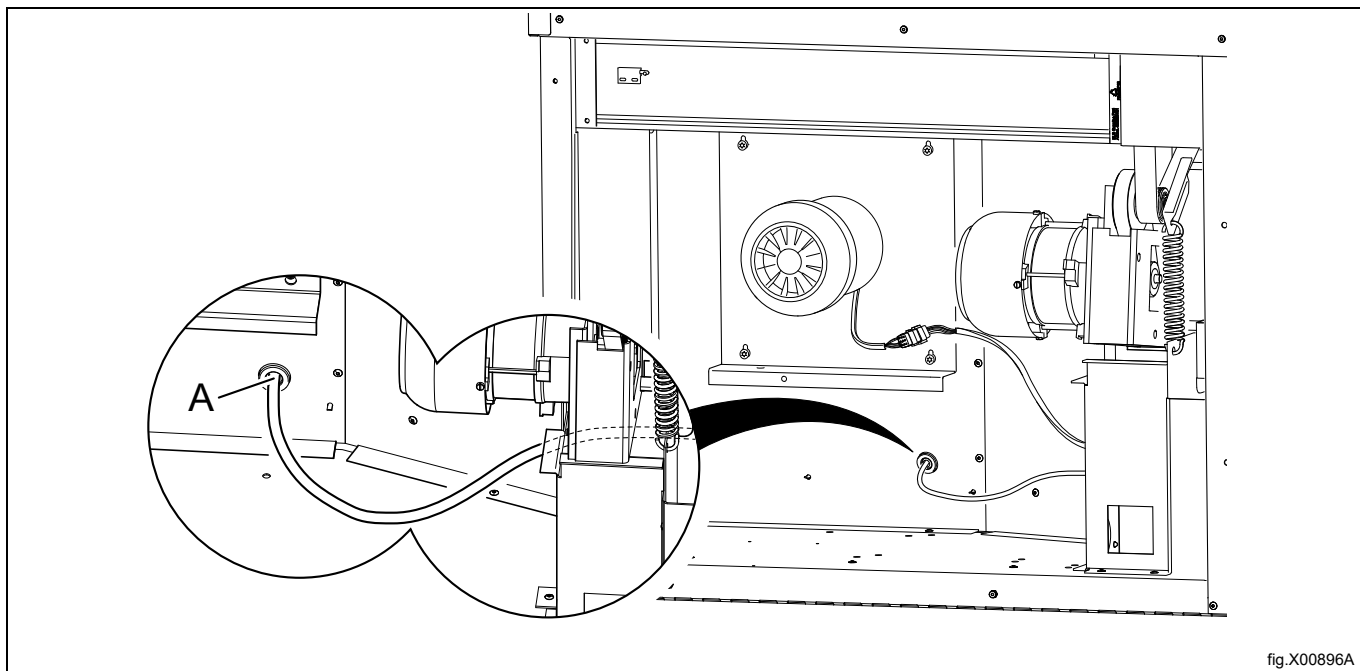
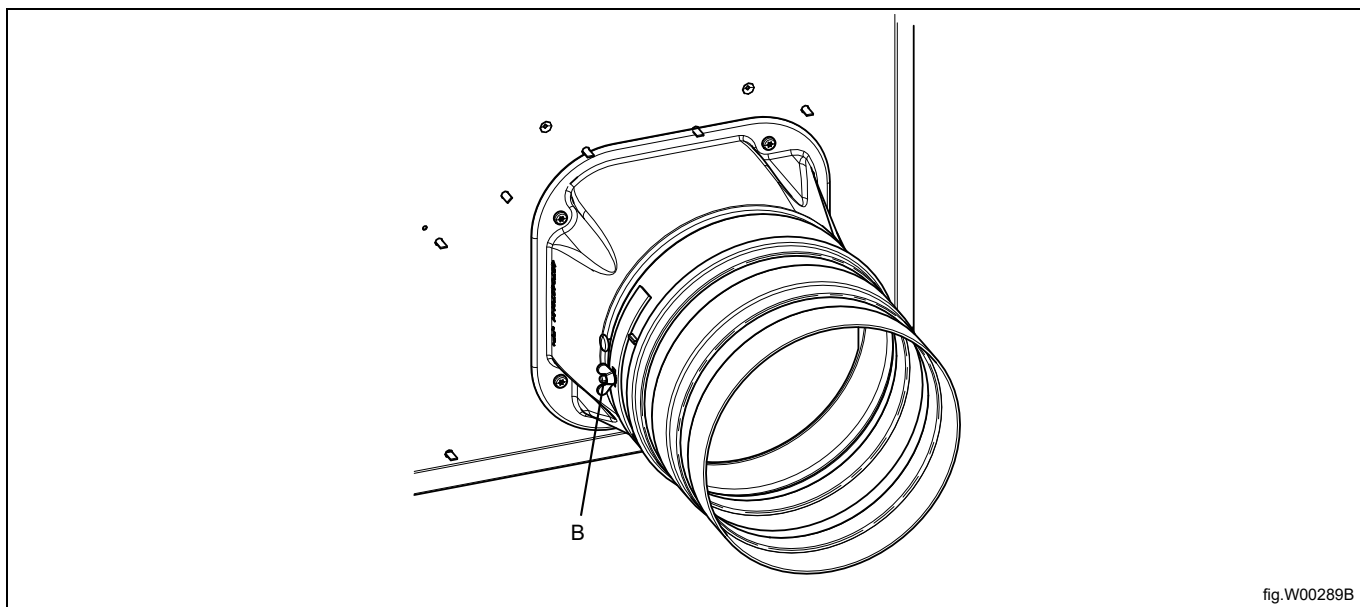


fig.X01226B

Vložte měřicí přístroj (manometr) do otvoru (A). Ujistěte se, že připojení je těsné, aby nedošlo k úniku vzduchu. Trubku vysuňte na zadní straně stroje mezerou napravo od motoru bubny.



- Uvolněte křídlovou matici na klapce (B).
- Měření proveďte, když na sušičce běží program bez ohřevu a s prázdným bubnem.
- Otevřením a uzavřením klapky (B) se tlak v otvoru (A) buď sníží, nebo zvýší, tedy se buď sníží, nebo zvýší průtok.



Optimální výkony při sušení jsou dosaženy, když měřený statický protitlak odpovídá hodnotě uvedené v následující tabulce.

Ohřev	Výkon	Hz	Optimální statický zpětný tlak - měřeno v poloze A (Pa) u chladného prázdného zařízení.	Výsledek: Jmenovitý proud vzduchu v chladném prázdném stroji (m ³ /h)
Elektrický	6,0 kW	50	710	250
Elektrický	6,0 kW	60	1050	250
Elektrický	9,0 kW	50	710	250
Elektrický	9,0 kW	60	1050	250
Elektrický	13,5 kW	50	550	460
Elektrický	13,5 kW	60	900	460
Plyn	13,5 kW	50	550	460
Plyn	13,5 kW	60	900	460
Pára	15,0 kW	50	550	460
Pára	15,0 kW	60	900	460

Diagram zobrazující křivku poklesu tlaku.

Šedá oblast (A) znázorňuje optimální pracovní zónu.

A	Pracovní zóna
B	Optimální proud vzduchu ve studené prázdné sušičce
C	Statický zpětný tlak, Pa
D	Proud vzduchu m ³ /h

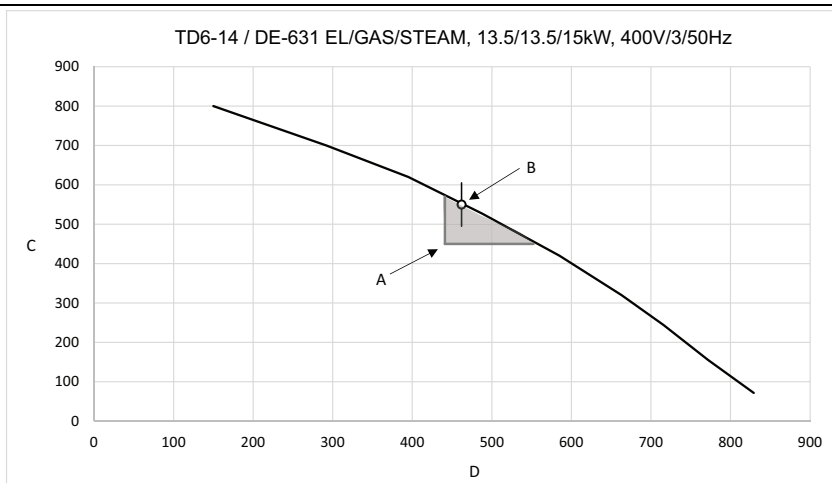


fig.X01545

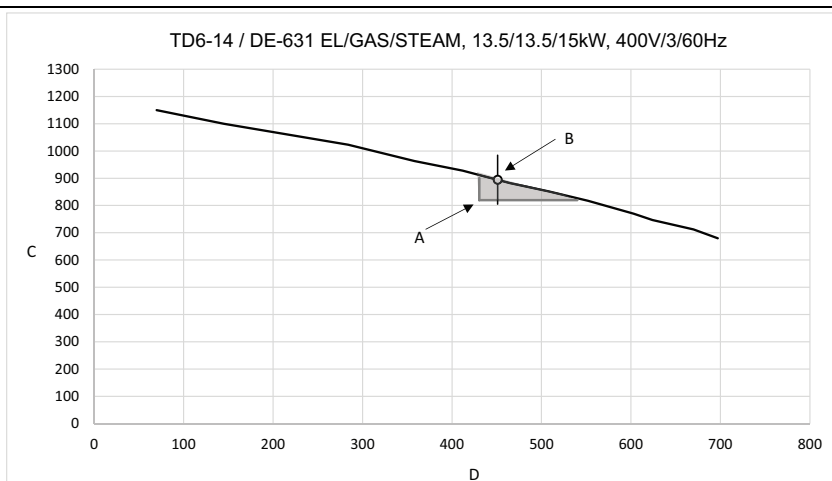


fig.X01546

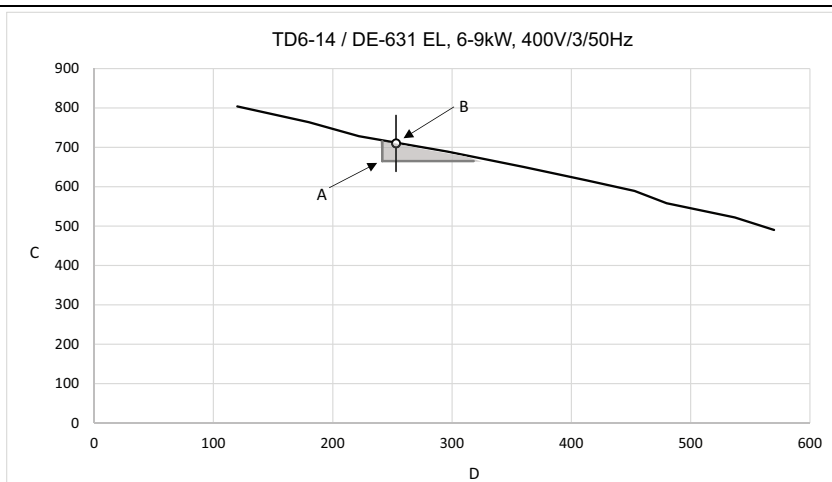


fig.X01547

Alternativní metoda měření



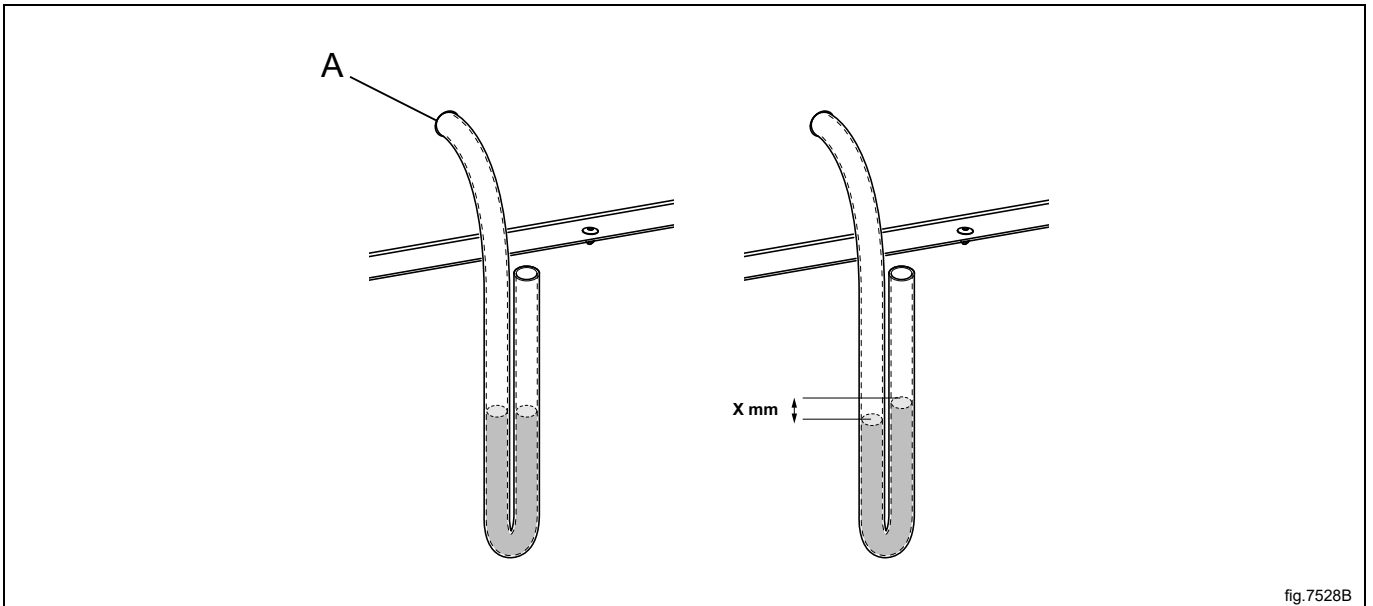
Průtok vzduchu smí seřizovat pouze autorizovaný pracovník.



Použijte manometr s U trubkou vlastní výroby, hadici (max. vnější \varnothing 10 mm a min. vnitřní \varnothing 5 mm), s vodou. Vložte jeden konec hadice do otvoru (A) (po odstranění senzoru NTC), podržte hadici podle obrázku tak, aby voda měla danou hladinu.

Zapněte sušičku a změřte rozdíl hladin vody v obou částech trubice.

1 mm = 10 Pa.

**Poznámka:**

Po nastavení průtoku vzduchu namontujte senzor NTC (A) a zajistěte klapku (B) v nové poloze křídlovou maticí.

Opět namontujte čelní panel a vložte zásuvku filtru.

6 Elektrické připojení

6.1 Elektroinstalace



Elektroinstalaci musí provádět pouze kvalifikovaní pracovníci.



Spotřebiče s motory regulovanými frekvencí mohou být nekompatibilní s určitými typy jističe svodového proudu. Je důležité vědět, že spotřebiče jsou navrženy tak, aby zajišťovaly vysokou úroveň osobní bezpečnosti, a proto nejsou nutné položky externích zařízení, jako jsou jističe svodového proudu, ale jsou doporučované. Pokud stále chcete připojit svůj spotřebič přes jistič svodového proudu, nezapomeňte na následující:

- obraťte se na autorizovanou instalační firmu, která zajistí výběr vhodného typu jističe a jeho správnou kapacitu
- z důvodů maximální spolehlivosti připojte přes ochranný jistič pouze jednu sušičku
- důležité je správné připojení uzemňovacího drátu.

V případech, kdy zařízení není osazeno univerzálním pólovým spínačem, je potřeba spínač nainstalovat.

V souladu s pravidly zapojení: namontujte před pračku pólový spínač, čímž usnadníte servisní a instalační práce.

Připojovací kabel musí být zavěšený v mírném oblouku.

6.2 Připojení sušičky s feritem

6.2.1 Sušičky s funkcí AFC nebo DSC

K dosažení schválených úrovní EMC je nutné použít ferit, který je dodáván se sušičkami vybavenými funkcí AFC (adaptivní řízení ventilátoru) nebo DSC (řízení rychlosti bubnu). (To platí pouze pro zmíněné typy sušiček.)

Před připojením k zařízení musí být ochranný vodič (PE) ovinut kolem feritu.

Při přípravě napájecího svazku dbejte na to, aby zemnicí kabel (PE) byl delší než ostatní kabely, jak ukazuje tabulka.

Velikost kabelu	L	protáhnout x krát
AWG14 nebo 2,5 mm ²	280 mm	x 5
AWG12 nebo 4 mm ²	280 mm	x 5
AWG10 nebo 6 mm ²	300 mm	x 5
AWG8 nebo 10 mm ²	330 mm	x 5
AWG6 nebo 16 mm ²	400 mm	x 5
AWG4 nebo 25 mm ²	490 mm	x 5

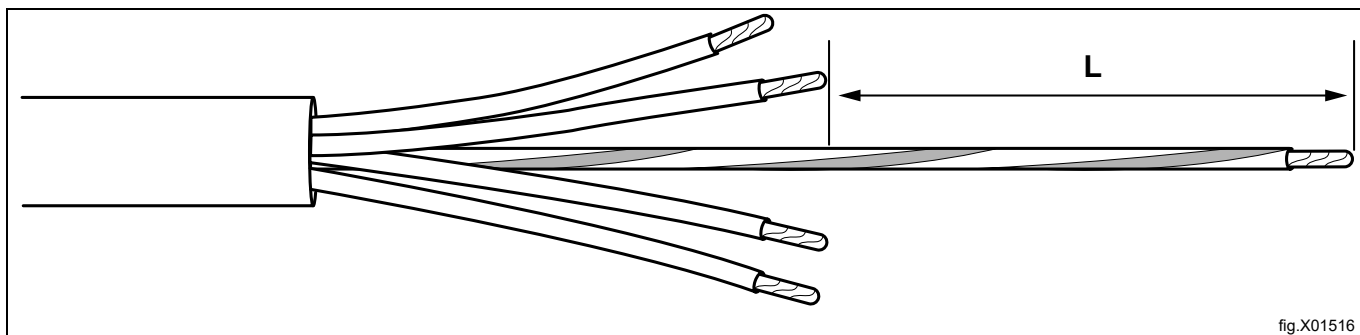


fig.X01516

Jakmile jste připravili napájecí kabelový svazek podle údajů v tabulce, protáhněte ochranný zemnicí kabel (PE) feritem a pak připojte všechny kabely podle následujícího diagramu.

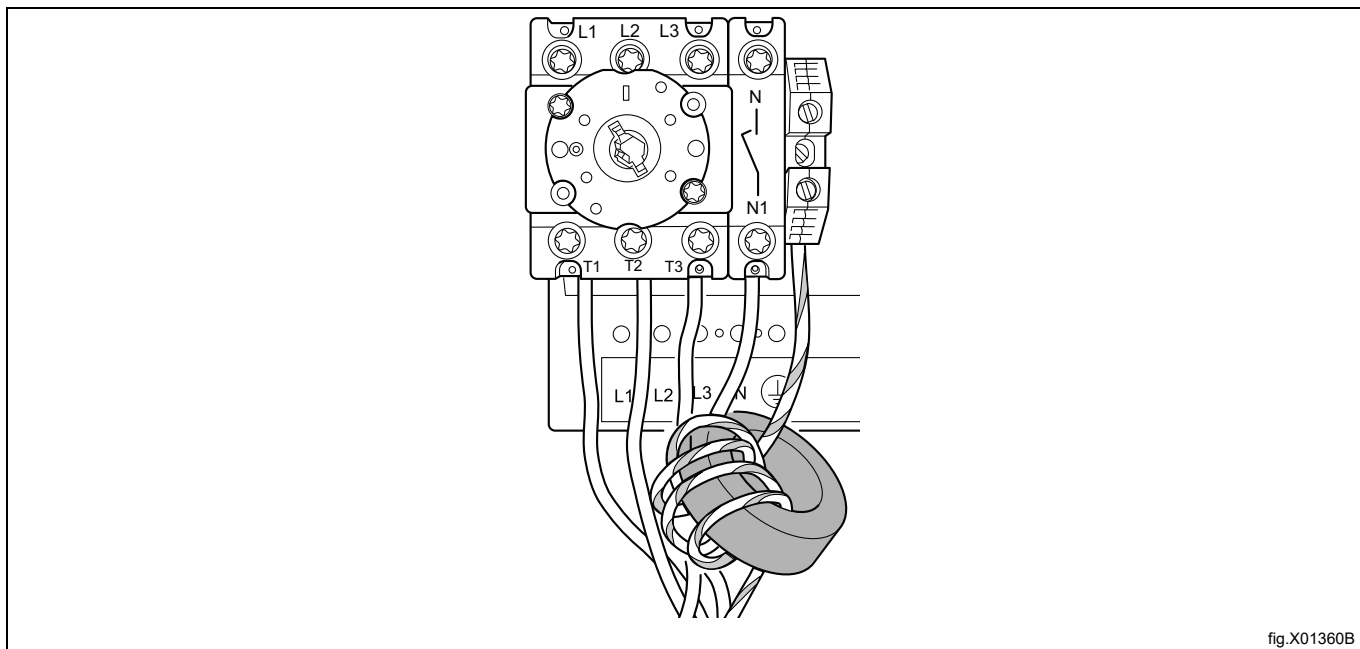
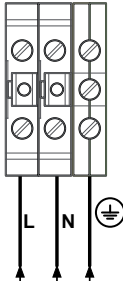
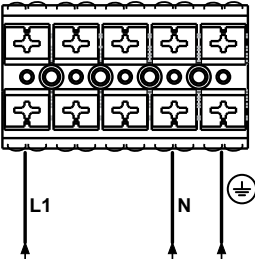
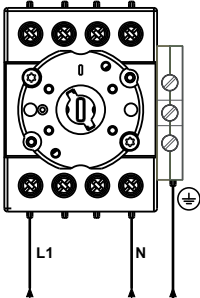


fig.X01360B

6.3 Jednofázové připojení

Odmontujte krycí panel z napájecí jednotky. Připojte uzemňovací vodič a další vodiče dle ilustrace.

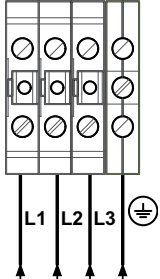
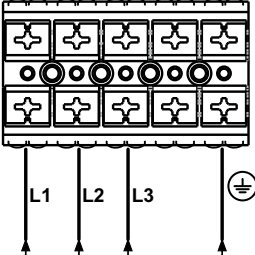
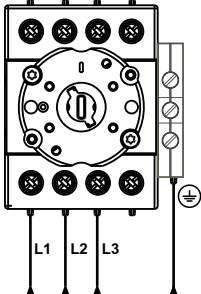
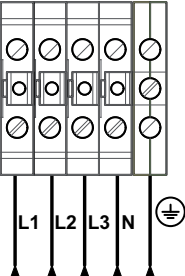
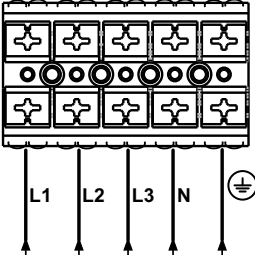
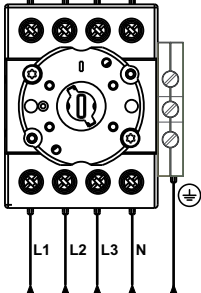
1NAC	
1NAC	
1NAC	

Po dokončení instalace odmontujte krycí panel a zkontrolujte:

- zda je buben prázdný;
- zda sušička funguje – připojte ji k el. síti a spusťte program s ohřevem.

6.4 Třífázové připojení

Odmontujte krycí panel z napájecí jednotky. Připojte uzemňovací vodič a další vodiče dle ilustrace.

3AC	
3AC	
3AC	
3NAC	
3NAC	
3NAC	

Po dokončení instalace odmontujte krycí panel a zkontrolujte:

- zda je buben prázdný;
- zda sušička funguje – připojte ji k el. síti a spusťte program s ohřevem.

6.5 Elektrická připojení

Způsob ohřevu	Síťové napětí	Hz	Výhřevnost kW	Celkový výkon kW	Doporučená pojistka A
Zařízení s elektrickým ohřevem	220–240 V 1~	50/60	6,0	7,0	32
	220–230 V 3~	50/60	9,0/13,5	10,0/14,5	32/50
	240V 3~	50/60	9,0/13,5	10,0/14,5	25/32
	380–415 V 3N~	50/60	9,0/13,5	10,0/14,5	16/25
	440 V 3 ~	50/60	9,0/13,5	10,0/14,5	16/20
	480 V 3~	60	9,0/13,5	10,0/14,5	16/20
	115 V 3 ~	60	13,2	14,3	80
Zařízení s plynovým a parním ohřevem	220–240 V 1~	50/60	*	1,0	10
	220–240 V 3~	50/60	*	1,0	10
	380–415 V 3N~	50/60	*	1,0	10
	440 V 3 ~	50/60	*	1,0	10
	480 V 3~	60	*	1,0	10

* Celkový výkon a doporučená pojistka nezávisí v těchto případech na výkonu topení.

7 Připojení páry

7.1 Připojení páry



Parní trubka musí být zavřená a nesmí být pod tlakem.



Vstup páry

- Odbočka trubky musí být umístěna v horní části hlavního parního vedení, aby se zabránilo kondenzaci páry.
- Odbočka trubky musí klesající sklon a musí končit ve výšce nad vstupní připojovací větví (5).
- Do potrubní odbočky namontujte uzavírací ventil (A) a zachycovač nečistot (B).
- Pokud jsou potrubní odbočky příliš vzdálené od hlavního potrubí, pro zachování kvality páry se doporučuje instalovat odlučovač páry (F).

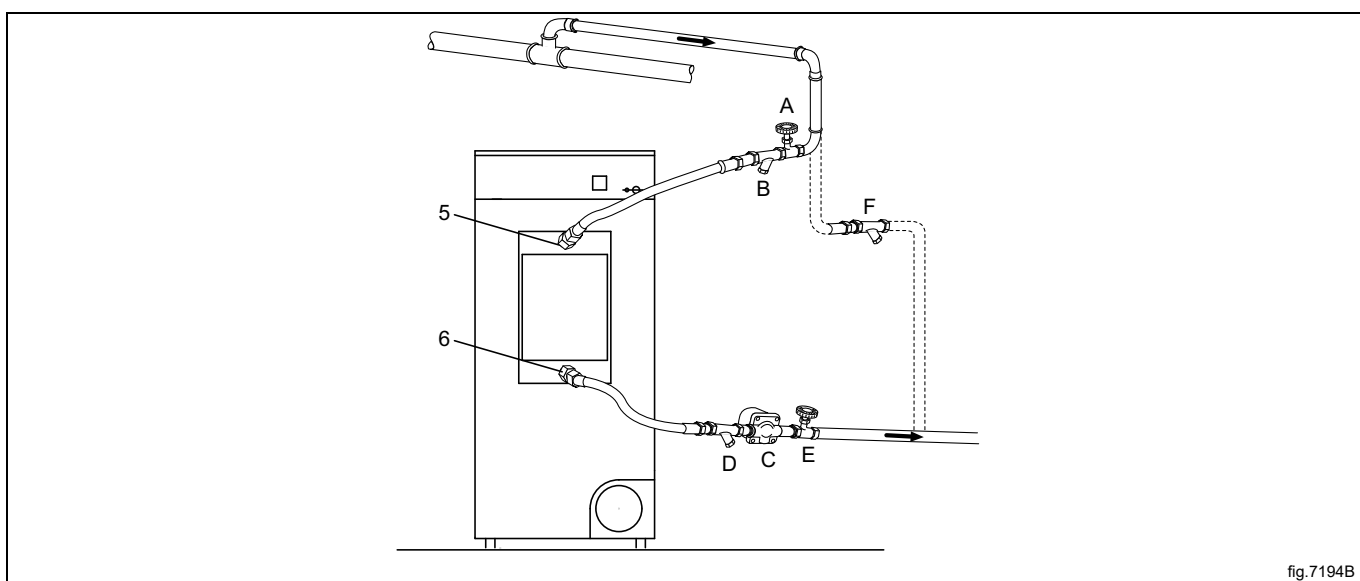


fig.7194B

Připojte tlakové hadice k vstupní a výstupní připojovací větví zařízení. Je důležité podpírat vstupní a výstupní připojovací větve, abyste zabránili jejich deformaci.

Tlakové hadice nesmí být svěšeny dolů.

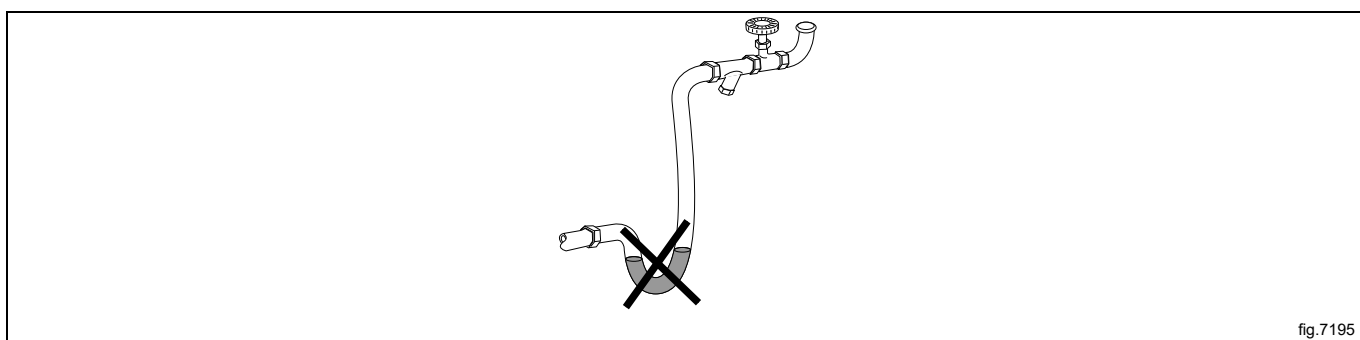


fig.7195

Vratné kondenzační vedení

Je důležité, aby potrubní odbočka pro zkondenzovanou vodu na vratném vedení k hlavnímu kondenzačnímu vedení měla klesající sklon a byla níže než výstupní připojovací větev (6).

- Do zpětného vedení namontujte zachycovač nečistot (D).
- Za zachycovač nečistot (D) namontujte mechanické zařízení k vypouštění vody (C).
- Namontujte uzavírací ventil (e).
- Mezi trubkové vedení a sušičku namontujte tlakové hadice. Hadice nejsou součástí dodávky.

Izolace trubek

Všechny trubky musí být izolovány, aby se snížilo riziko opaření. Izolace také snižuje ztráty tepla do okolního prostředí.

Je-li připravena

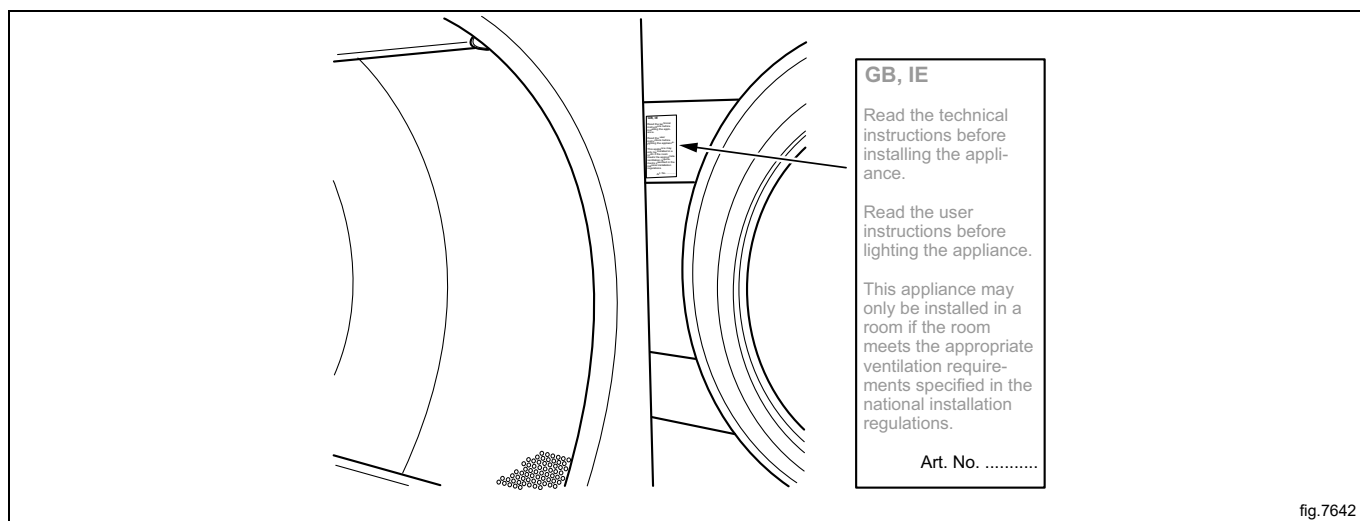
- Kontrola těsnosti systému.
- Vyčistěte zachycovače nečistot.

8 Přípojka plynu

8.1 Připevnění štítku

Před instalací zařízení upevněte štítek „Přečtěte si pokyny pro uživatele“ na vhodné místo vnitřní strany dveří a na přední panel.

Štítek musí mít správný kód země - vyberte správný štítek ze sady pro plyn.



8.2 Obecně



Tyto činnosti musí provádět pouze kvalifikovaní pracovníci.



Namontujte uzavírací ventil ve směru proti proudění od sušičky.

Nastavení tlaku trysky z výrobního závodu odpovídá výhřevnosti paliva uvedené na štítku s údaji.

Zkontrolujte, zda tlak trysky a výhřevnost paliva odpovídá hodnotám uvedeným v tabulkách pro plyn na následujících stranách. Pokud zjistíte odchýlné údaje, spojte se s dodavatelem.

Před připojením sušičky odzdušněte potrubní systém.

Poznámka:

Po připojení musí být zkontrolovány všechny spoje. Nesmí zde být jakákoliv netěsnost.

8.3 Instalace plynu

Toto plynové zařízení je konstruováno k provozu na zemní plyn (skupina I2H a I2E), společně označovaných jako GNH.

Standardní plynový spotřebič je konstruován tak, aby mohl být instalován ve výšce nejvýše 610 m (2001 stop), jinak musí být ke stroji nainstalována sada pro vysokou nadmořskou výšku. Číslo sady naleznete v seznamu náhradních dílů.

Štítek s údaji uvádí velikost vstřikovače a tlak vstřikovače a země, které používají tuto jakost plynu:

AL	Albánie	IE	Irsko
AT	Rakousko	IS	Island
BE	Belgie	IT	Itálie
BG	Bulharsko	LT	Litva
CH	Švýcarsko	LU	Lucembursko
CY	Kypr	LV	Lotyšsko
CZ	Česká republika	MK	Makedonie
DE	Německo	MT	Malta
DK	Dánsko	NL	Nizozemí
EE	Estonsko	NE	Norsko
ES	Španělsko	PL	Polsko
FI	Finsko	PT	Portugalsko
FR	Francie	RO	Rumunsko
VB	Spojené království	SE	Švédsko
GR	Řecko	SI	Slovinsko
HR	Chorvatsko	SK	Slovensko
HU	Maďarsko	TR	Turecko

Měli byste zkontrolovat druh energetického plynu, který je k dispozici ve vašem místě, a zkontrolovat vysokou nadmořskou výšku místa, kde se spotřebič nachází.

Existuje mnoho typů plynu stejného druhu, nicméně sušička by měla být vybavena různými typy trysek pro různé typy plynu.

8.4 Tabulka hodnot tlaku a úprav

Zkapalněný ropný plyn (LPG)	Kategorie plynu	Vstupní tlak (mbar)	Tlak v trysce (mbar)	Velikost trysky (ø mm)	Destička pro redukci/omezení vzduchu (mm)	Číslo štítku	Může být k dispozici v následujících zemích
Butanová směs / Propanová směs	3+	28-30 / 37	Žádná regulace	1,80	Standardní	490375663	BE, CH, CY, CZ, ES, FR, GB, GR, IE, IT, LT, LU, LV, PT, SK, SI
Butan	3B/P	30, 37, 50	28	1,80	Standardní	490375664	BE, CY, DK, EE, FI, FR, GB, HU, IT, LT, NL, NO, SE, SI, SK, RO, HR, TR, BG, IS, LU, MT, PL, AT, CH, DE, SK
Propan	3P	30, 37, 50	28	1,90	Standardní	490375665	FI, NL, RO, BE, CH, CZ, IE, IT, ES, FR, GR, GB, HR, LT, NL, PL, PT, SI, SK, AT, CH, DE, NL, LU, SK

Zemní plyn	Kategorie plynu	Vstupní tlak (mbar)	Tlak v trysce (mbar)	Velikost trysky (ø mm)	Destička pro redukci/omezení vzduchu (mm)	Číslo štítku	Může být k dispozici v následujících zemích
	2H, 2E	20	8	3,30	Výchozí	Výchozí	AT, BG, CZ, DK, EE, FI, GR, HR, HU, IS, IE, IT, LV, LT, NO, PT, RO, SK, SI, ES, SE, CH, TR, GB, DE, PL, LU
	2E+	20 / 25	Žádná regulace	2,60	490618501	490375661	BE, FR
	2E (G20)	20	8	3,30	Standardní	490375662	NL
	2L (G25)	25	12				
	2(43.46-45.3 MJ/m ³ (0 °C)) (G25.3)	25	12				
	2LL	20	12	3,30	Standardní	490375662	DE

Pokud chcete spotřebič nainstalovat nebo používat ve vyšší nadmořské výšce (610 m nad mořskou hladinou nebo více), musíte nainstalovat sadu pro vysokou nadmořskou výšku.

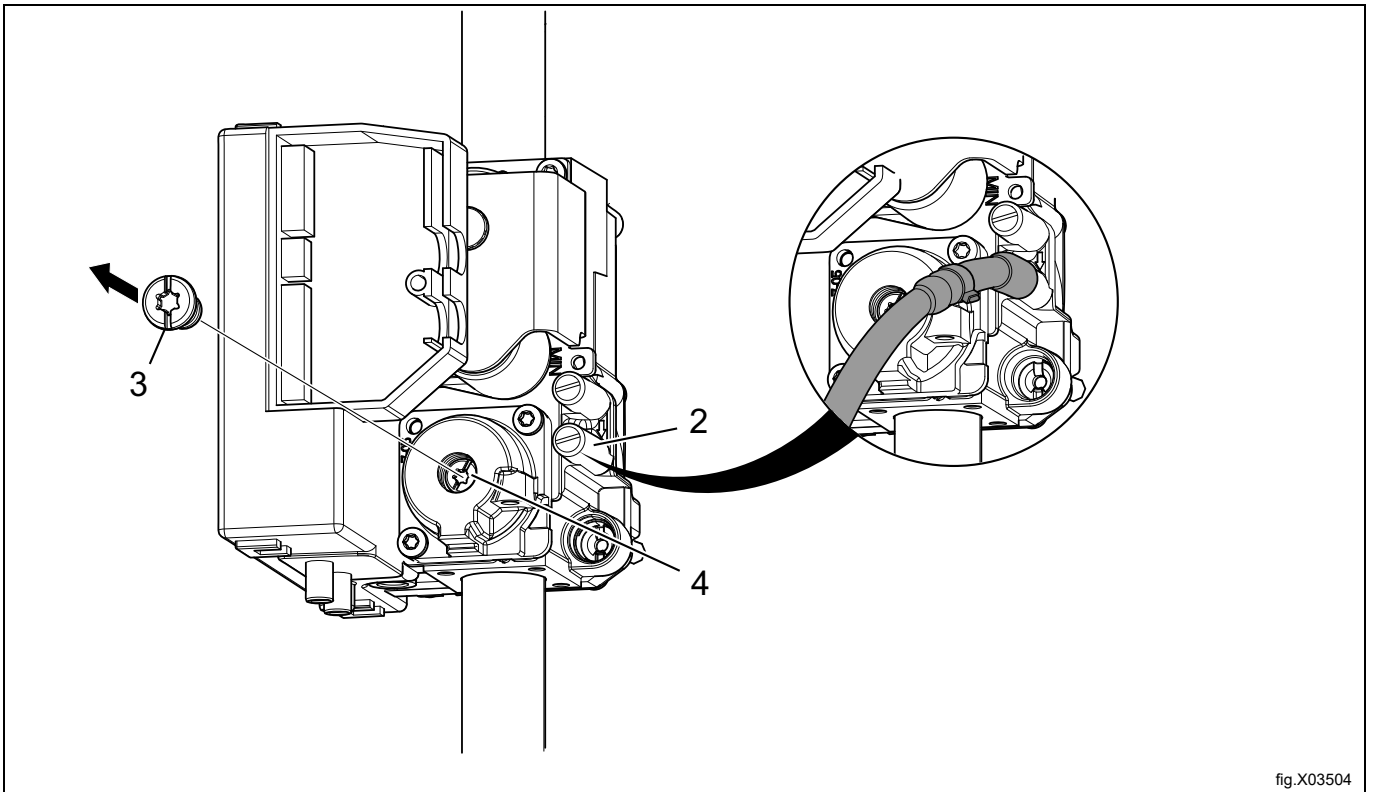
Č. sady naleznete v seznamu náhradních dílů.

8.5 Zkušební chod

Poznámka:

Před zkušebním spuštěním stroje se ujistěte, že proudění vzduchu / statický protitlak byl nastaven podle kapitoly „Evakuační systém“. V případě potřeby seřídte proudění vzduchu.

- Povolte šroub měřicí větve (2) o 1/4 otáčky; připojte k měřicí větvi manometr a ujistěte se, že je spojení těsné, aby nedošlo k úniku vzduchu.
- Připojte přívod elektrického proudu k sušičce a zvolte program s ohřevem.
- Zapněte přístroj.
- Zkontrolujte, zda je tlak v trysce správný podle typu plynu, viz „Tabulka tlaku a nastavení“.
- Pokud je třeba upravit tlak v trysce:
 - Demontujte šroub krytu (3).
 - Otočte šroubem (4). Po směru hodin: zvýšení tlaku v trysce.
 - Otočte šroubem (4). Proti směru hodin: snížení tlaku v trysce.
- Zkontrolujte, zda plyn hoří rovnoměrně. Upřednostňuje se modrý plamen na hořáku.



- Znovu namontujte šroub krytu (3).
- Po dokončení seřízení odstraňte tlakoměr a utáhněte šroub (2).

Poznámka:

Po připojení musí být zkontrolovány všechny spoje. Nesmí zde být jakákoliv netěsnost.

8.6 Pokyny pro přechod

- Odpojte pračku od elektrického napájení.
- Demontujte zadní panel.
- Odmontujte desku omezovače vzduchu (1).
- Demontujte trysku (2) a namontujte novou přiloženou trysku.
- Opět namontujte desku omezovače vzduchu.

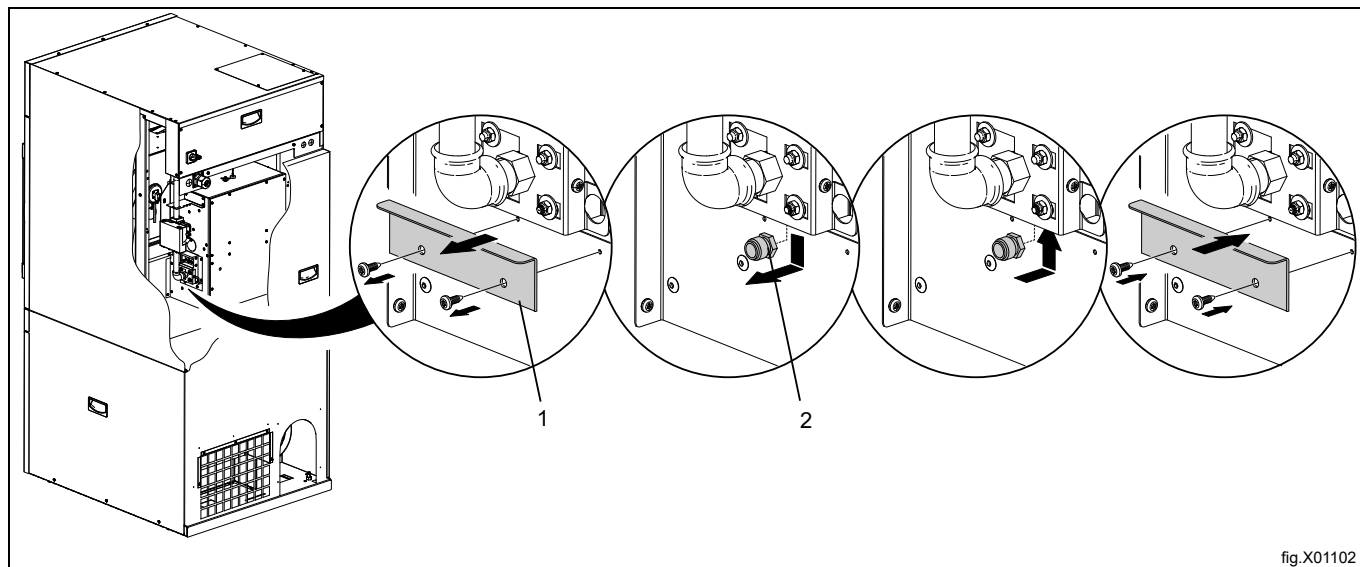


fig.X01102

- Povolte šroub měřicí větve (2) o 1/4 otáčky; připojte k měřicí větvi manometr a ujistěte se, že je spojení těsné, aby nedošlo k úniku vzduchu.
- Zajistěte, že průtok vzduchu/statický zpětný tlak byl nastaven podle kapitoly „Evakuační systém“. V případě potřeby seřídte proudění vzduchu.
- Připojte přívod elektrického proudu k sušičce a zvolte program s ohřevem.
- Zapněte přístroj.
- Zkontrolujte, zda je tlak v trysce správný podle typu plynu, viz „Tabulka tlaku a nastavení“.
- Pokud je třeba upravit tlak v trysce:
 - Demontujte šroub krytu (3).
 - Otočte šroubem (4). Po směru hodin: zvýšení tlaku v trysce.
 - Otočte šroubem (4). Proti směru hodin: snížení tlaku v trysce.

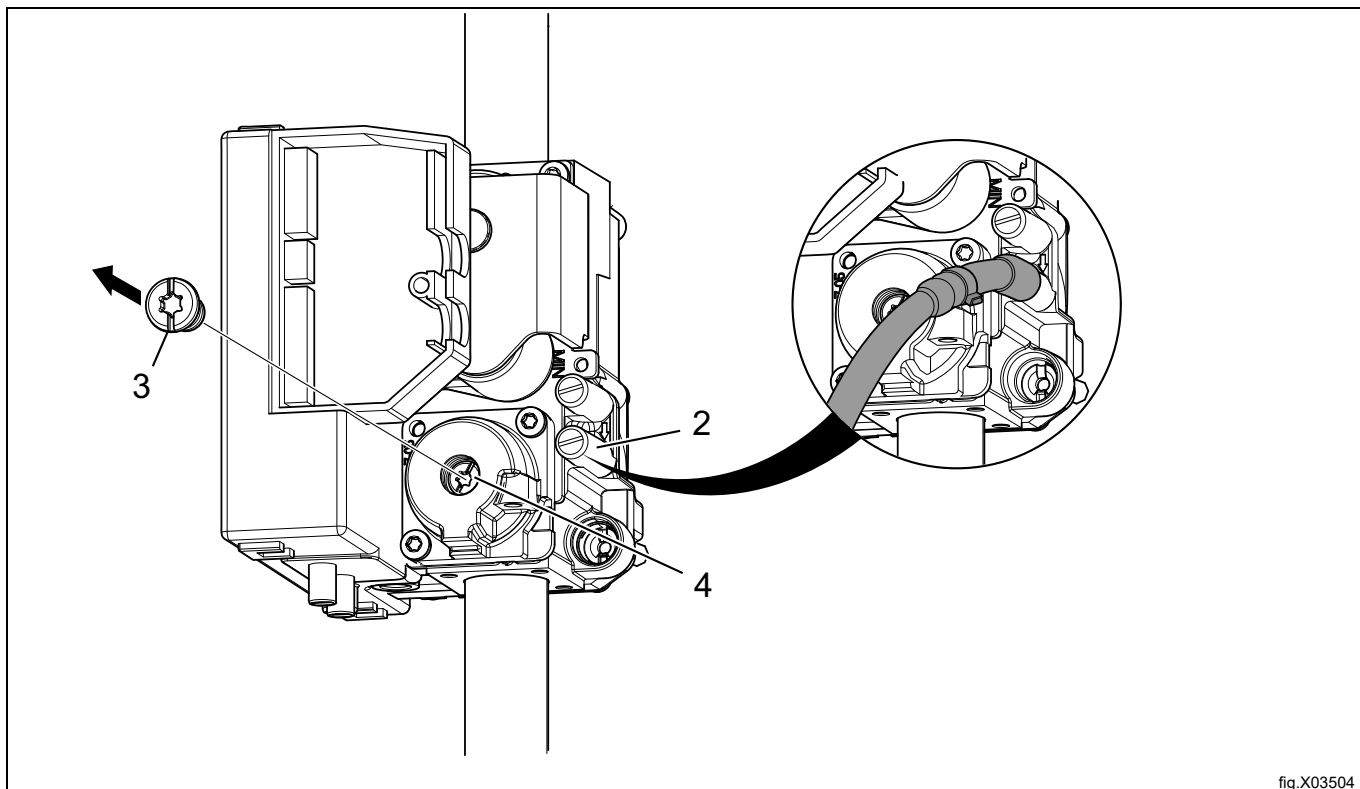


fig.X03504

- Zkontrolujte, zda plyn hoří rovnoměrně.
- Namontujte šroub krytu (3).
- Po dokončení seřízení odstraňte tlakoměr a utáhněte šroub (2).
- Namontujte zadní panel.
- Umístěte správný plynový štítek na štítek s údaji, viz část „Datový štítek“.

Poznámka:

Po připojení musí být zkontrolovány všechny spoje. Nesmí zde být jakákoliv netěsnost.

8.7 Štítek s údaji

Když má být provedena přeměna zařízení na jiný typ plynu, údajový štítek na zadní straně zařízení musí být aktualizován, aby na něm byly uvedeny správné údaje.

Umístěte údajový štítek obsažený v soupravě k provádění přeměny přes původní údajový štítek, jak je znázorněno níže. Jestliže je použito více štítků, zvolte štítek se správným kódem státu a typem plynu.

The diagram illustrates the process of replacing a data label on a device. It shows a large label with various technical specifications and a smaller label being placed over it. An arrow points from the smaller label to the specific data field on the larger label.

Top Label (Original):

WXXXXX
 Product no.: 9868XXXXXX
 Serial no.: 09XXXX / 99XXXX
 OC: 09XXXXXX Date: 10XX Wiring diag: 432XXXXXXXXX
 Program: 432XXXXXX,5XXX
 Type: WN3...WN3XXXX

Bottom Label (Replacement):

WXXXXX
 Product no.: 9868XXXXXX
 Serial no.: 09XXXX / 99XXXX
 OC number: 09XXXXXX Date(YMM): 10XX
 Capacity: X kg
 Type/Model: WN3...WN3XXXX
 Voltage: 380 - 400V 3N ~ 50Hz
 Rated Input: 1,6kW
 10A

Replacement Label Data:

ΣQn(Hs) 13,5 KW PIN NO. 2575DM30487
 BE,CH,CY,CZ,ES,FR,GR,IE,IT,
 LT,LU,LV,PT,SK,SI : I3+ (28-30/37MBAR)
 GB : I3+ (28-30/37MBAR) PIN NO. 359BQ491
 MANIF. PRESS.: 28-30/37MBAR INJECTOR:Ø 1.80 MM
 LPG GAS: G30/G31
 (INLET PRESS.: 28-30/37 MBAR, CAL. VAL. 125810/95650 KJ/M3)

Original Label Data (Target):

ΣQn(Hs) 13,5 KW PIN NO. 2575DM30487
 AT,BG,CZ,DK,EE,FI,GR,HR,HU,IS,IE,IT,LV,
 LT,NO,PT,RO,SK,SI,ES,SE,CH,TR : I2H (20MBAR)
 DE,PL,LU : I2E (20/25MBAR)
 GB : I2H (20MBAR) PIN NO. 359BQ491
 MANIF. PRESS.: 8 MBAR INJECTOR:Ø 3.30 MM
 NATURAL GAS : G20
 (INLET PRESS.: 20-25 MBAR, CAL. VAL. 37780 KJ/M3)

For safety reasons use only genuine spare parts.

Made in Sweden
 Electrolux Professional AB
 341 80 Ljungby, Sweden

Bottom Label (Original):

WXXXXX
 Product no.: 9868XXXXXX
 Serial no.: 09XXXX / 99XXXX
 OC: 09XXXXXX Date: 10XX Wiring diag: 432XXXXXXXXX
 Program: 432XXXXXX,5XXX
 Type: WN3...WN3XXXX

fig.X02292

9 Obrácení dvířek

Odpojte zařízení od elektrického napájení.

Demontujte panty a odeberte dvířka. Nejdříve demontujte horní pant.

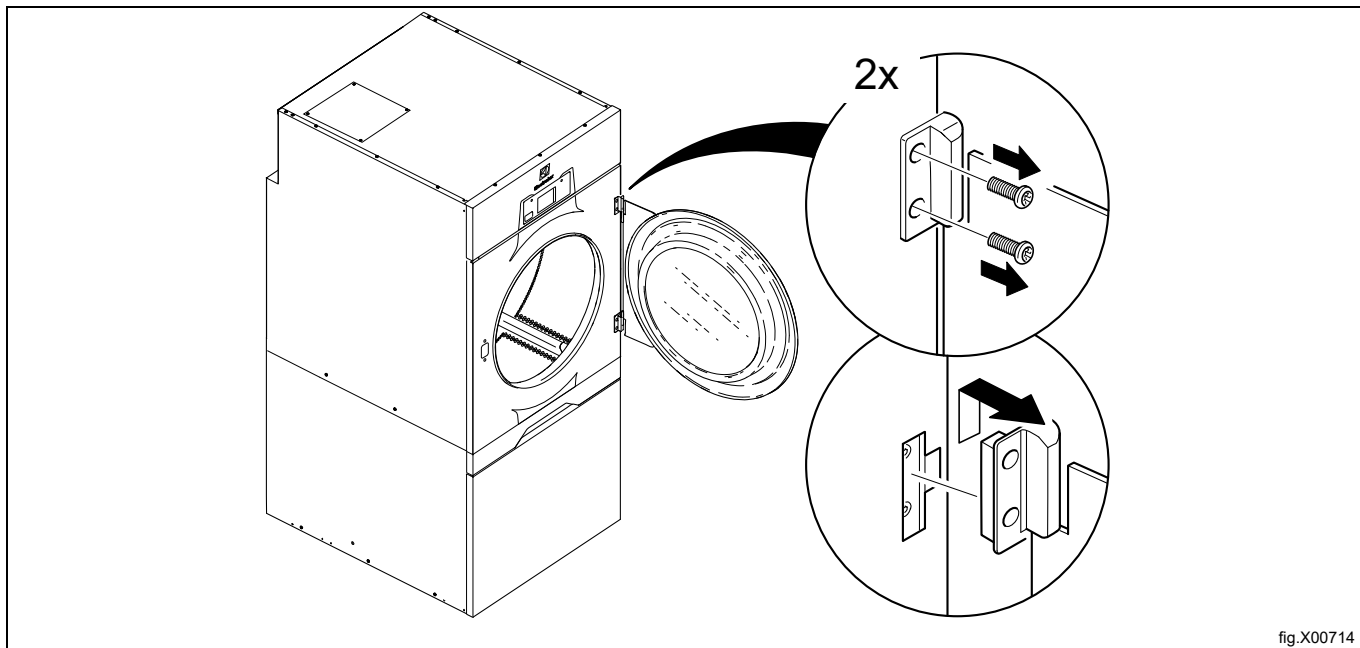


fig.X00714

Demontujte horní přední panel a opatrně jej umístěte do místa nad předním panelem (umístěte jej přední částí směrem nahoru). Dejte pozor, abyste nepoškodili kabely. (Kabely lze také odpojit a odložit horní přední panel jinam.)

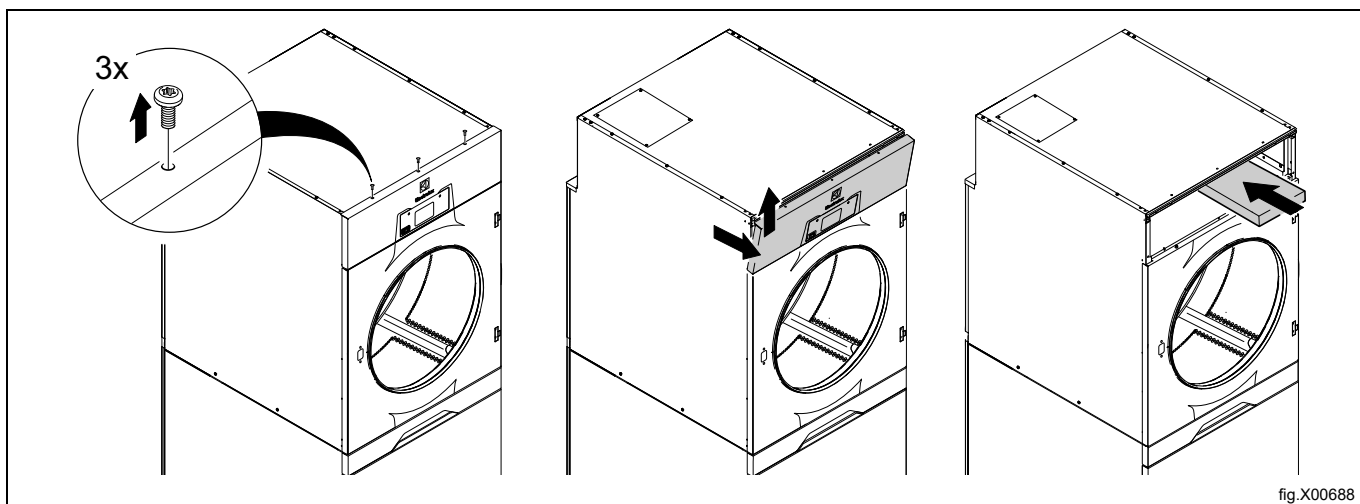


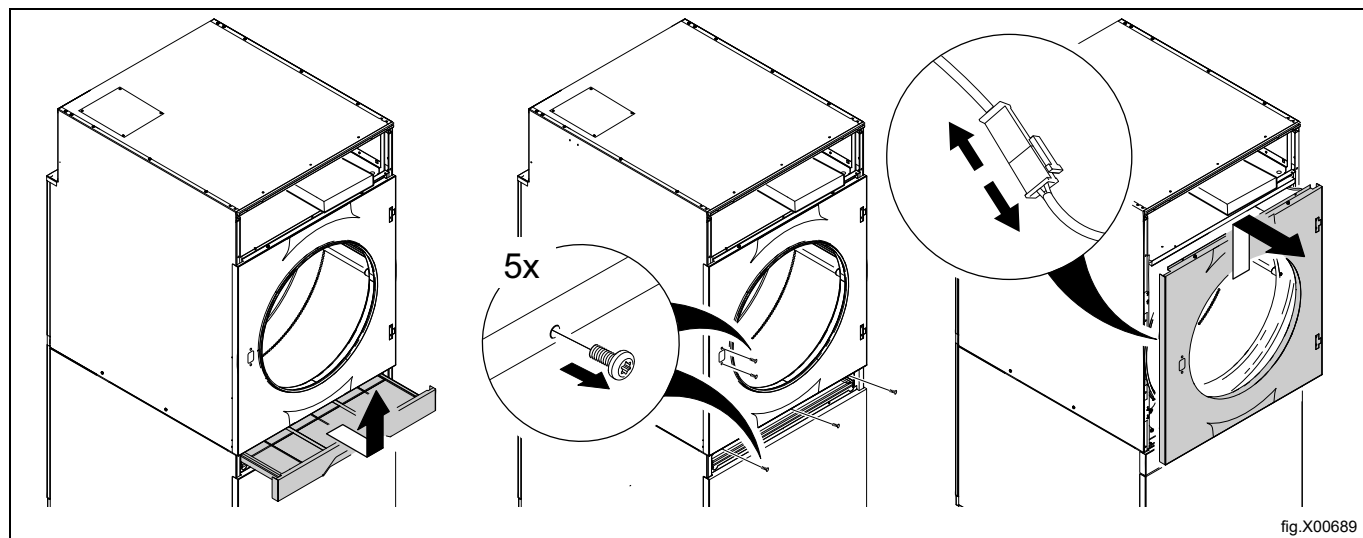
fig.X00688

Vytáhněte ze zařízení zásuvku filtru.

Vyšroubujte šrouby na magnetu spínače dveří.

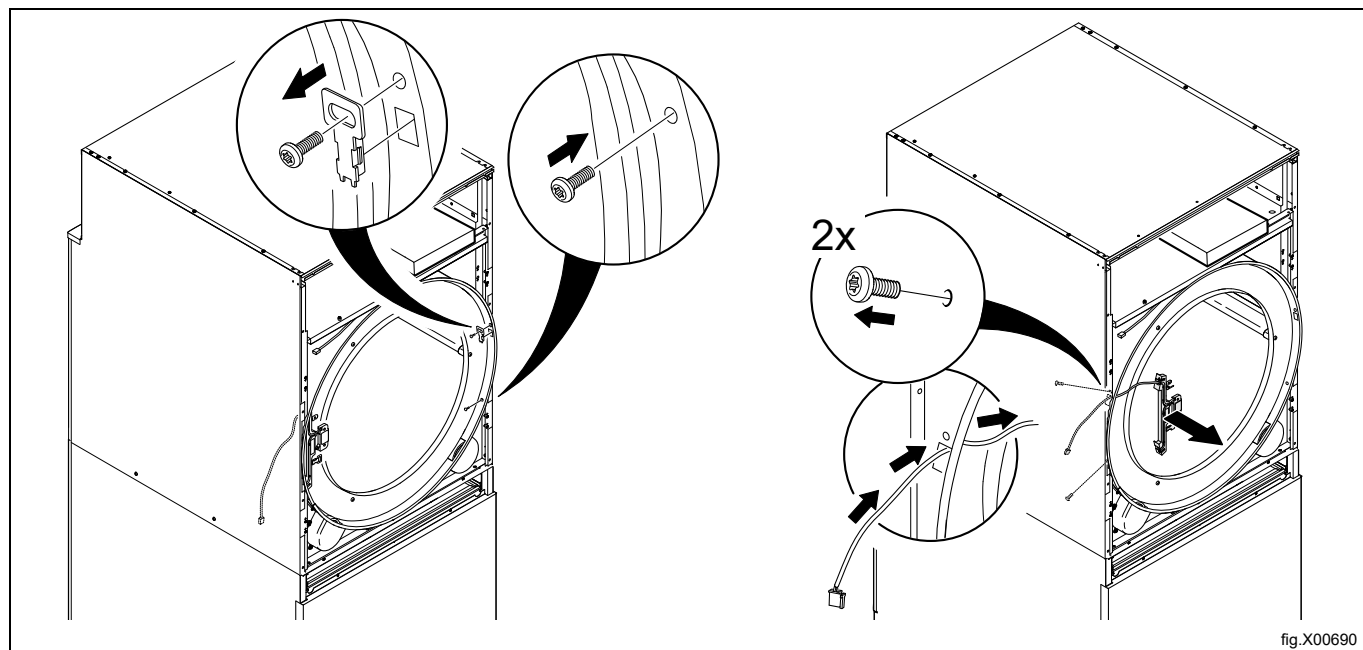
Odmontujte přední panel.

Odpojte kabel dveřního spínače.



Odstraňte přední šroub, kryt a spodní šroub na pravé straně.

Demontujte šrouby na levé straně, aby se uvolnil spínač s jazýčkovým kontaktem, který přidrzuje kabel spínače dveří. Protáhněte kabel dveřního spínače otvorem a uvolněte ho.



Na držáku spínače s jazýčkovým kontaktem vytáhněte a přesuňte kabel spínače dveří z horní do dolní polohy podle obrázku. Ujistěte se, že kabel a koncovka jsou ve správné poloze.

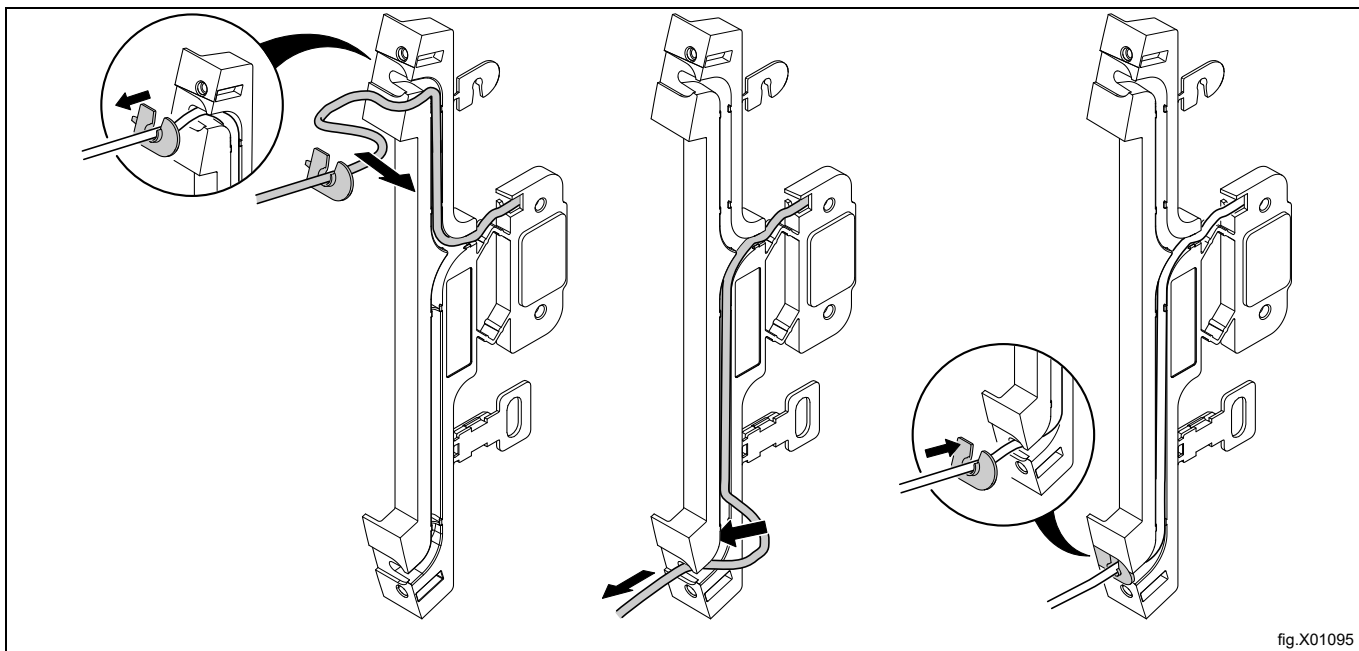


fig.X01095

Otočte držák spínače s jazýčkovým kontaktem obráceně směrem dolů a namontujte jej na pravou stranu. Protáhněte kabel dveřního spínače otvorem a připevněte ho.

Připevněte držák spínače s jazýčkovým kontaktem šrouby na pravé straně.

Namontujte opět kryt a upevněte horní a dolní šroub na levé straně.

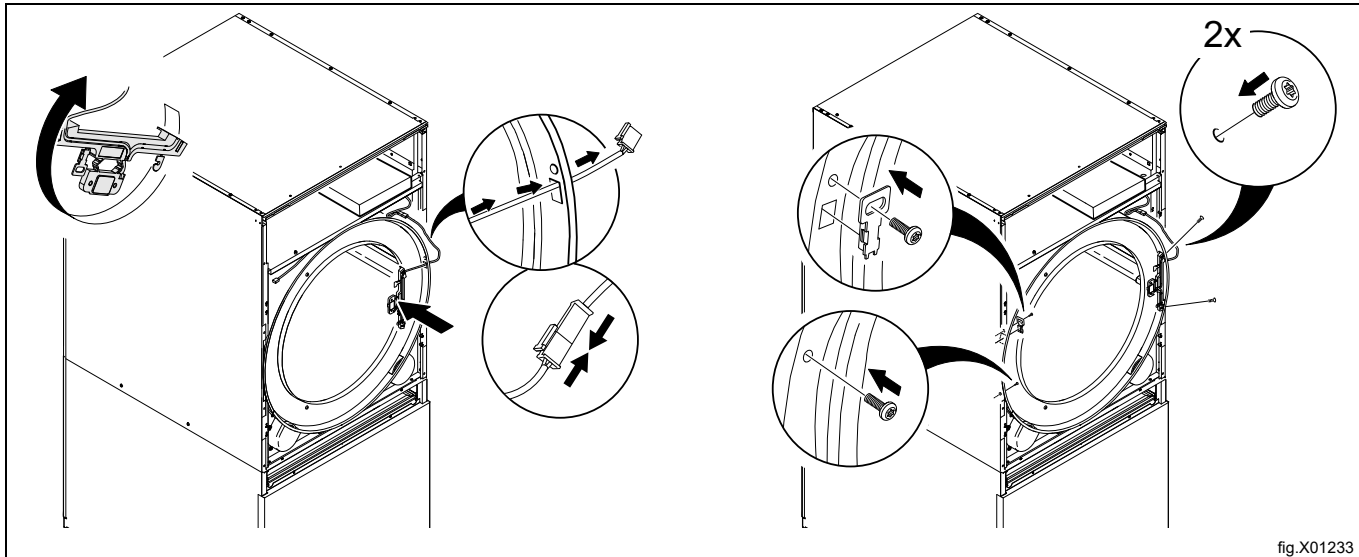


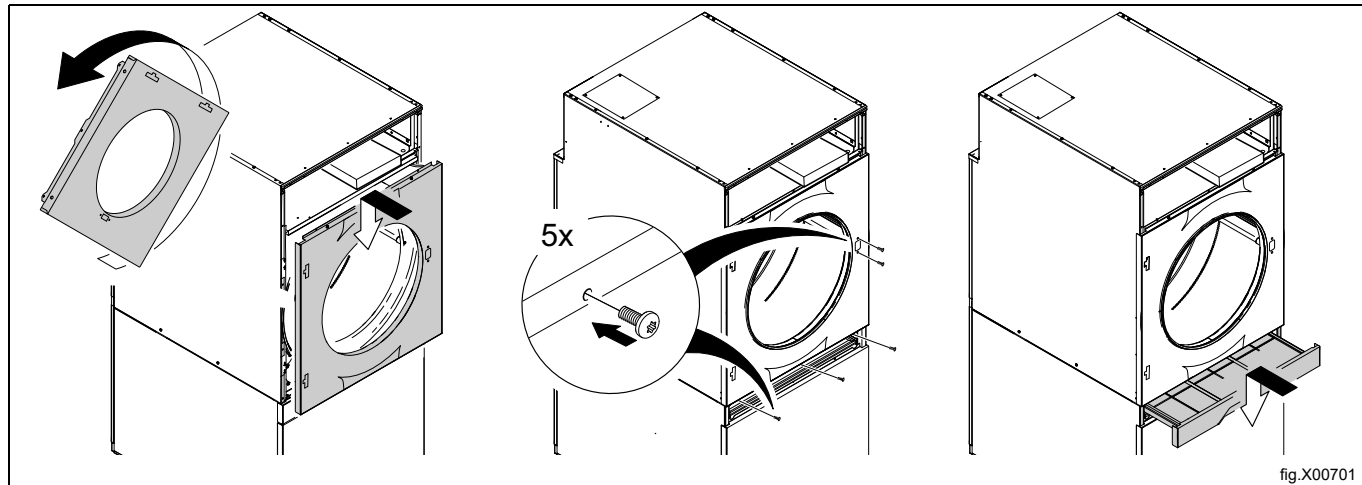
fig.X01233

Obráťte čelní panel a namontujte jej na spotřebič.
Utáhněte šrouby na magnetu spínače dveří.

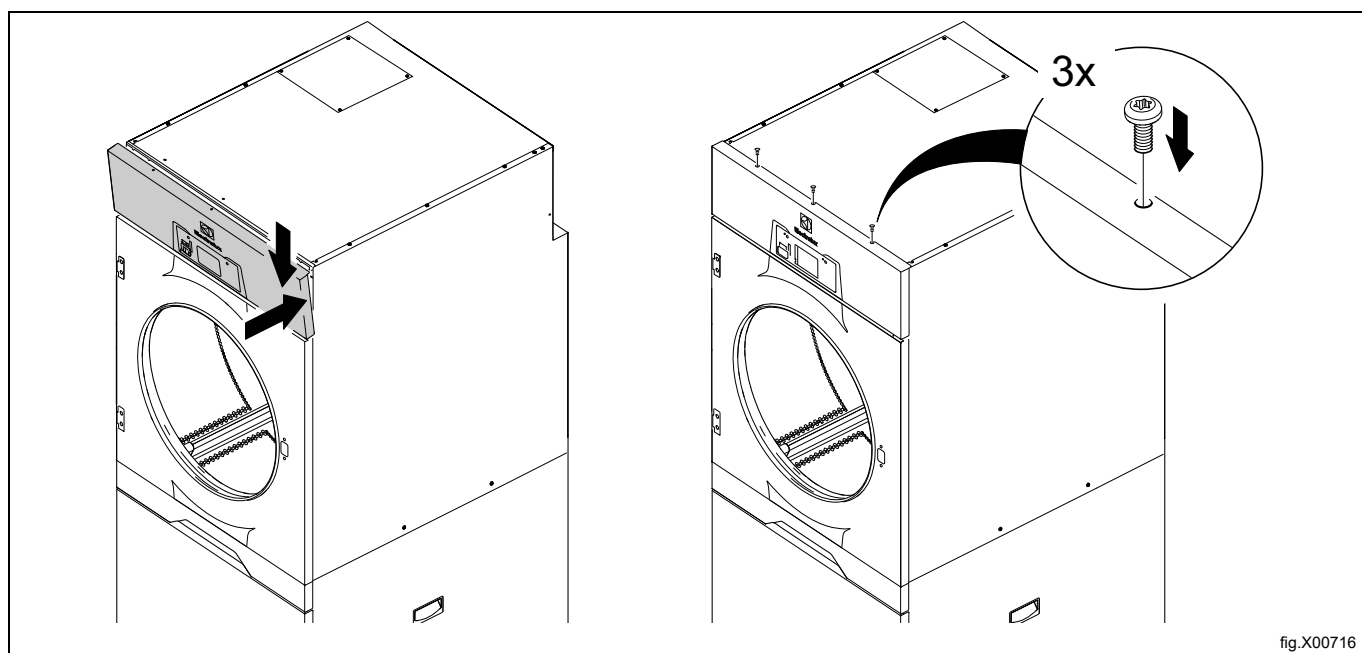


Při montáži předního panelu dbejte na to, aby nedošlo k poškození kabelu dveřního spínače.

Zasuňte na místo zásuvku filtru.



Znovu namontujte horní přední panel.



Nejprve znovu namontujte spodní závěs.
 Nasadte dveře na spodní závěs.
 Nasadte horní závěs na dveře a poté jej i s dveřmi přišroubujte.

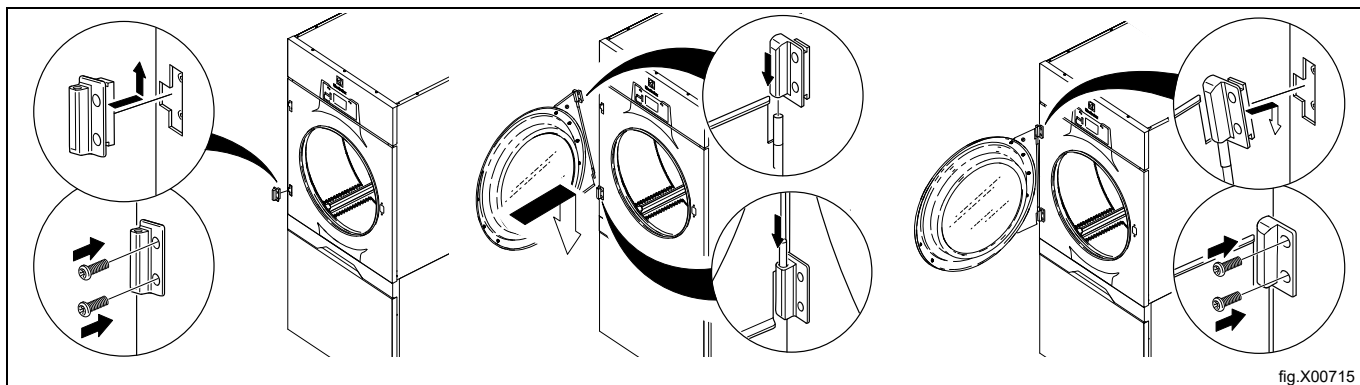


fig.X00715

Zapojte zařízení do elektrické sítě.
 Proveďte test zařízení.

10 Při prvním spuštění

Jakmile dokončíte instalaci a poprvé zapnete zařízení, budete muset provést následující nastavení. Jakmile dokončíte jedno nastavení, automaticky vstoupíte do dalšího. Postupujte podle pokynů na displeji.

- Volba jazyka
- Nastavení času a data
- Aktivace/deaktivace servisní výstrahy

10.1 Volba jazyka

Vyberte si jazyk v seznamu zobrazeném na displeji. Mezi možnostmi se můžete pohybovat pomocí šipek nahoru a dolů.

V tomto jazyce se pak budou zobrazovat zprávy na displeji, názvy programů atd.

10.2 Nastavení času a data

Zvolte možnost ANO a stisknutím tlačítka ►|| přejděte do nabídky CAS/DATUM.

Aktivujte menu NASTAV CAS a nastavte správný čas.

Uložte nastavení.

Aktivujte menu NASTAV DATUM a nastavte správné datum. Začněte nastavením roku.

- Nastavte rok. Chcete-li pokračovat, zavřete nabídku dlouhým stisknutím tlačítka ►|| .
- Nastavte měsíc. Chcete-li pokračovat, zavřete nabídku dlouhým stisknutím tlačítka ►|| .
- Nastavte den. Zavřete nabídku dlouhým stisknutím tlačítka ►|| a poté nastavení uložte dlouhým stisknutím tlačítka ►|| .

Po dokončení opusťte menu.

10.3 Aktivace/deaktivace servisní výstrahy

Pomocí možností ANO nebo NE nastavte, zda přístroj má nebo nemá upozorňovat na servis.

Uložte nastavení a opusťte menu.

11 Kontrola funkce



Tyto činnosti musí provádět pouze kvalifikovaní pracovníci.



Následující kontroly funkcí by se měly provádět v těchto případech:

- po dokončení instalace a před prvním použitím zařízení,
- po provedení jakékoli opravy.

Zkontrolujte automatické zastavení zařízení

- Spusťte některý program a zkontrolujte, zda se zařízení zastaví při otevření dveří nebo při vytažení zásuvky filtru.
- Pokud se zařízení nezastaví, znamená to, že některý z mikrosvínačů nepracuje správně.

Zkontrolujte směr otáčení motoru ventilátoru (pouze u sušiček s 3fázovým elektrickým napájením).

- Vytáhněte zásuvku filtru a sejměte spodní přední panel.
- Zasuňte na místo zásuvku filtru.

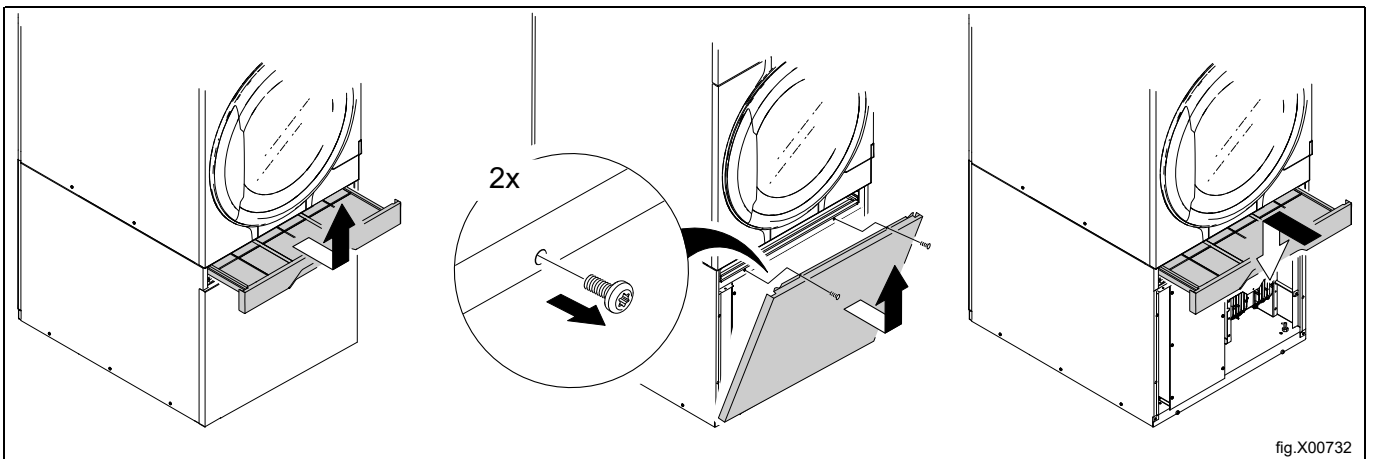


fig.X00732

Máte-li zařízení s regulací rychlosti bubnu, musíte také demontovat krycí panel motoru ventilátoru.

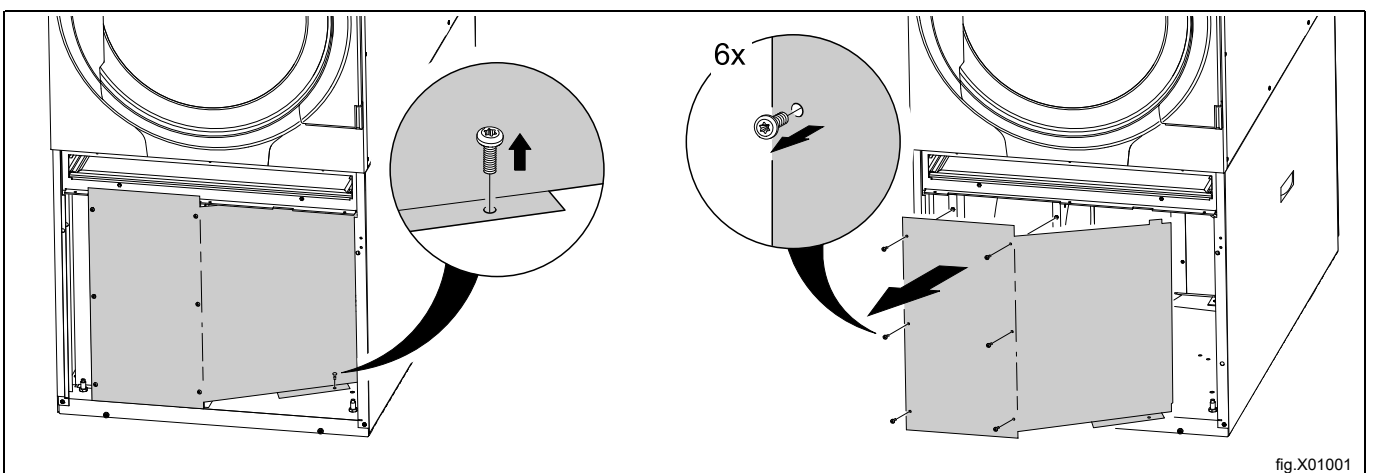
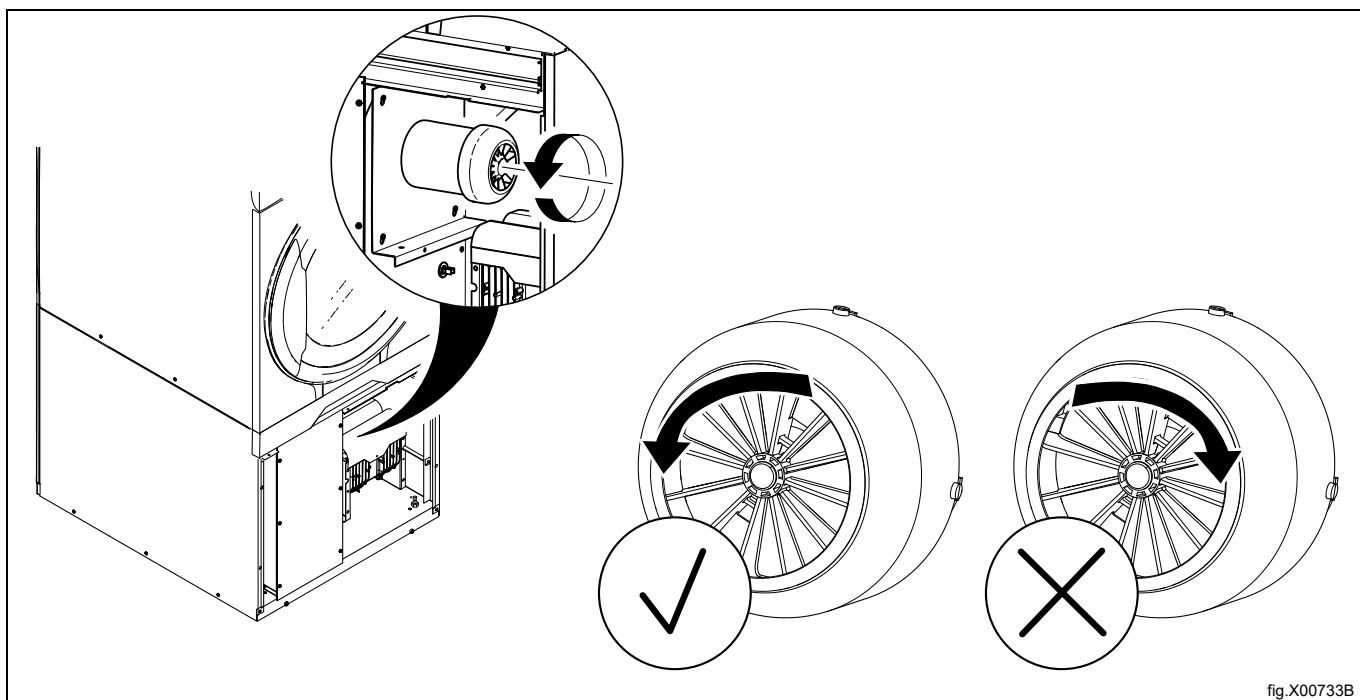


fig.X01001

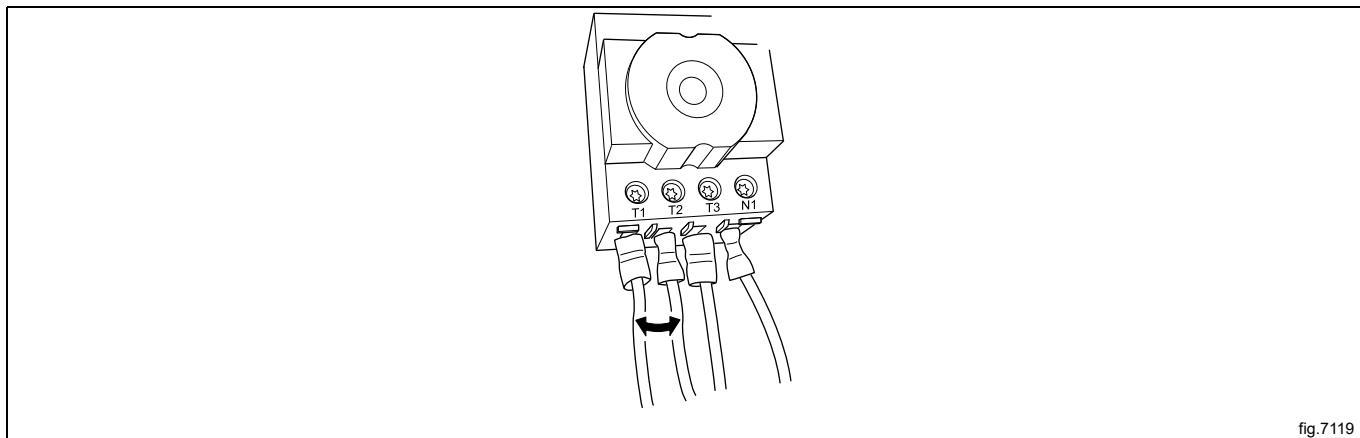
- Spustte některý program a zkontrolujte, zda se motor ventilátoru otáčí správným směrem. Směr musí být proti směru hodinových ručiček.



Pokud se otáčí špatným směrem, zaměňte dvě ze tří fází nalevo na připojovací svorkovnici.

Poznámka:

Nesprávný směr motoru ventilátoru bude mít za následek zobrazení chybového kódu o nízkém průtoku vzduchu.



- Vytáhněte zásuvku filtru a sejměte panely.
- Zasuňte na místo zásuvku filtru.

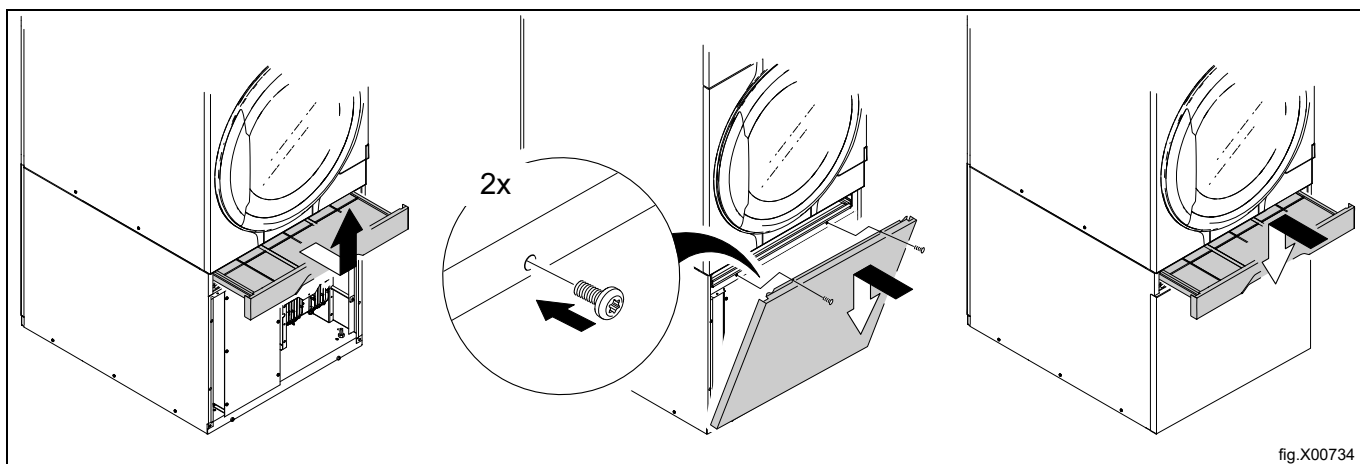


fig.X00734

Kontrola ohřevu

- Spusťte některý program s ohřevem a nechte sušičku asi pět minut v provozu s prázdným bubnem.
- Otevřete dveře a zkontrolujte, zda z bubnu vychází teplo.

Když je během cyklu sušení čtvereček v pravém dolním rohu zcela zaškrtnutý, znamená to, že je jednotka ohřevu aktivní/ZAPNUTÁ. Jednotka ohřevu může být plynového, elektrického, parního typu nebo typu tepelného čerpadla.

Pokud není čtvercové políčko zaškrtnuté, neznámá to, že je jednotka ohřevu v abnormálním stavu. Tato skříňka pouze monitoruje stav jednotky ohřevu a zobrazuje, zda je aktivní/ZAPNUTÁ nebo neaktivní/VYPNUTÁ.

- A = Aktivní/ZAPNUTO
- B = Neaktivní/VYPNUTO

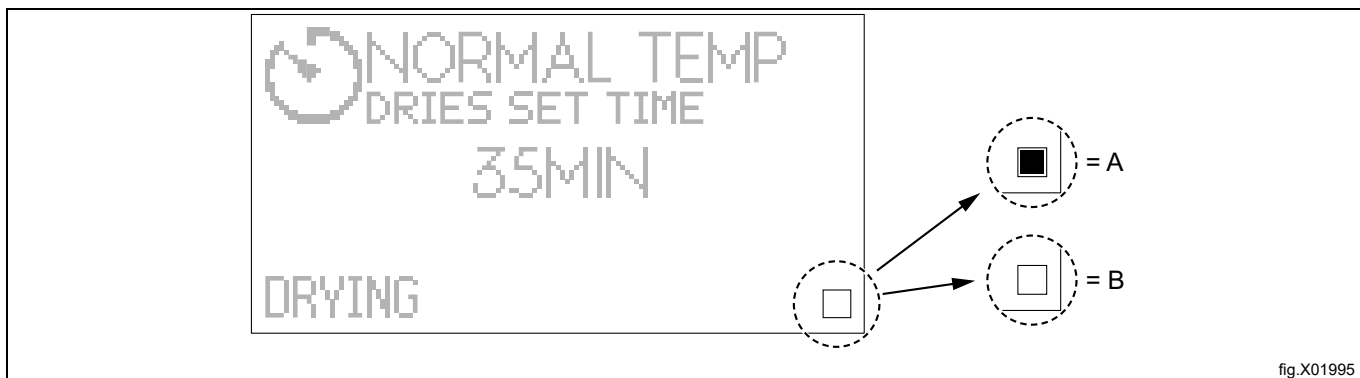


fig.X01995

Připravena k použití

Jestliže jsou všechny zkoušky v pořádku, přístroj je nyní připraven k použití.

Jestliže jedna ze zkoušek selhala nebo pokud zjistíte nedostatky nebo závady, spojte se prosím s vaší místní servisní organizací nebo prodejcem.

Před odchodem musí montážní pracovník obeznámit uživatele s obsluhou sušičky.

12 Informace o likvidaci

12.1 Likvidace spotřebiče na konci životnosti

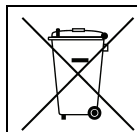
Před likvidací stroje se ujistěte, že jste pečlivě zkontrolovali jeho fyzický stav, a zejména všechny části konstrukce, které se mohou během likvidace rozpadnout nebo prasknout.

Součásti stroje musí být zlikvidovány odděleně podle různých vlastností (např. kovy, oleje, mazadla, plasty, pryž atd.).

V různých zemích jsou v platnosti různé předpisy, proto dodržujte ustanovení zákonů a příslušných orgánů v zemi, kde probíhá likvidace.

Spotřebič musí být většinou převezen do specializovaného sběrného centra.

Demontujte spotřebič, rozdělte součásti podle jejich chemických vlastností; uvědomte si, kompresor obsahuje mazací olej a chladicí kapalinu, které lze recyklovat, a že chladicí zařízení a komponenty tepelného čerpadla jsou speciální odpady, které lze spojit s městským odpadem.



Symbol na výrobku udává, že tento výrobek nepatří do domácího odpadu, ale je nutné ho správně zlikvidovat, aby nedošlo k případným negativním důsledkům na životní prostředí a lidské zdraví. Podrobnější informace o recyklaci tohoto výrobku zjistíte u místního obchodního zástupce nebo prodejce daného výrobku, v zákaznickém oddělení nebo u příslušného místního úřadu pro likvidaci domovního odpadu.




Poznámka:

Při sešrotování stroje se musí zničit také CE značení, tato příručka a další dokumenty týkající se spotřebiče.

12.2 Likvidace obalového materiálu

Balení musí být zlikvidováno v souladu s platnými předpisy v zemi, kde je spotřebič používán. Veškerý obalový materiál je přátelský k životnímu prostředí.

Ty lze bezpečně uchovat, recyklovat nebo spalovat ve vhodné spalovně odpadů. Recyklovatelné plastové díly jsou označeny následujícími příklady.

 PE	Polyetylen: <ul style="list-style-type: none"> • Vnější obal • Sáček s pokyny
 PP	Polypropylen: <ul style="list-style-type: none"> • Popruhy
 PS	Polystyrenová pěna: <ul style="list-style-type: none"> • Rohové chrániče



Electrolux Professional AB
341 80 Ljungby, Sweden
www.electroluxprofessional.com