

Instruções de instalação

Secador de roupa

TD6-14LAC

Tipo N2...



Electrolux
PROFESSIONAL

Índice

Índice

1	Segurança	5
1.1	Precauções de segurança adicionais para secador aquecido a gás	7
1.2	Informações gerais	7
1.3	Apenas utilização comercial	7
1.4	Direitos de autor	7
1.5	Certificação de ergonomia	7
1.6	Símbolos	8
2	Termos de garantia e exclusões	9
3	Dados técnicos	10
3.1	Máquinas aquecidas eletricamente	10
3.1.1	Esquema	10
3.1.2	Dados técnicos	11
3.2	Máquinas aquecidas a vapor	12
3.2.1	Esquema	12
3.2.2	Dados técnicos	13
3.3	Máquinas aquecidas a gás	14
3.3.1	Esquema	14
3.3.2	Dados técnicos	15
3.4	Máquinas com bomba de calor	16
3.4.1	Esquema	16
3.4.2	Dados técnicos	17
4	Configuração	18
4.1	Informações gerais	18
4.2	Remoção da embalagem	18
4.3	Instruções de reciclagem para embalagem	20
4.4	Rodas	21
4.5	Posicionamento	21
4.6	Instalação mecânica	22
5	Sistema de evacuação	23
5.1	Princípio do ar	23
5.1.1	Máquinas aquecidas a gás, vapor e eletricidade	23
5.1.2	Máquinas com bomba de calor	24
5.2	Ar fresco	25
5.3	Tubo de saída de ar	26
5.4	Tubo de saída de ar partilhado	27
5.5	Dimensionamento da saída de ar	28
5.6	Ajuste do fluxo de ar (não válido para máquinas de secar roupa com bomba de calor)	28
6	Ligação elétrica	34
6.1	Instalação eléctrica	34
6.2	Ligação da máquina com ferrite	35
6.2.1	Máquinas com AFC ou DSC	35
6.3	Ligação monofásica	36
6.4	Ligação trifásica	37
6.5	Ligações elétricas	38
7	Ligação de vapor	39
7.1	Ligar o vapor	39
8	Ligação de gás	41
8.1	Fixar a etiqueta	41
8.2	Informações gerais	41
8.3	Instalação do gás	42
8.4	Tabela de pressão e ajuste	43
8.5	Execução do teste	44
8.6	Instruções de conversão	45
8.7	Etiqueta de características	47
9	Inversão da porta	48
10	No primeira vez que for ligada	53
10.1	Selecionar idioma	53
10.2	Configurar a data e a hora	53
10.3	Ativar/desativar o alarme de serviço	53
11	Verificação de função	54

Índice

12 Instruções para a eliminação	57
12.1 Reciclagem e eliminação de aparelhos	57
12.1.1 Reciclabilidade	57
12.1.2 Procedimento de eliminação de aparelhos e recuperação de componentes/ materiais	57
12.2 Eliminação da embalagem	58

O fabricante reserva-se o direito de fazer modificações na concepção do aparelho bem como nas especificações dos materiais.

1 Segurança

- A manutenção deve ser efectuada apenas por pessoal autorizado.
- Apenas serão usados acessórios, peças de substituição e consumíveis autorizados.
- A máquina não deve ser utilizada se foram utilizados químicos industriais para limpeza.
- Não seque peças na máquina que não tenham sido lavadas.
- AVISO: Os artigos que tenham sido sujos com substâncias como produtos para o cabelo, óleos alimentares, acetona, álcool, gasolina, querosene, tira-nódoas, terebintina, ceras e removedores de cera devem ser limpos o suficiente para remover o contaminante antes de serem secos na máquina. Quando lavar este tipo de artigos sujos, certifique-se de que utiliza o detergente especificado pelo fabricante do detergente e selecione a temperatura mais elevada adequada. Em caso de dúvida, lave as peças várias vezes.
- Peças como borracha esponjosa (esponja de látex), toucas, tecidos impermeáveis, artigos forrados a borracha e panos ou almofadas com bases em borracha esponjosa não devem ser secos na máquina.
- Amaciadores ou produtos semelhantes devem ser utilizados como especificado pelas instruções do amaciador.
- A parte final de um ciclo de secagem ocorre sem calor (ciclo de arrefecimento) para assegurar que as peças são deixadas a uma temperatura que garante que não serão danificadas.
- Retire todos os objectos, tais como isqueiros e fósforos, dos bolsos.
- AVISO. Nunca pare a máquina antes do fim do ciclo de secagem, excepto se todas as peças forem rapidamente removidas e espalhadas de forma a que o calor se dissipe.
- Tem que ser fornecida uma ventilação adequada para evitar o refluxo de gases na divisão para aparelhos que queimam outros combustíveis, incluindo chamas desprotegidas.
- O ar de escape não deve ser descarregado para um tubo utilizado para libertar fumos provenientes de aparelhos que queimam gás ou outros combustíveis.
- A máquina não deve ser instalada atrás de uma porta que pode ser trancada, de uma porta deslizante ou de uma porta com uma dobradiça no lado contrário da máquina, de tal modo a limitar a abertura total da porta.
- Se a máquina tiver um filtro de algodão, este deve ser limpo com frequência.
- Não deve permitir a acumulação de algodão à volta da máquina.
- NÃO MODIFIQUE ESTE APARELHO.
- Quando efectuar a manutenção ou substituição das peças, a alimentação eléctrica deve estar desligada.
- Quando a alimentação estiver desligada, o operador terá de confirmar que a máquina está desligada (a ficha está e permanece retirada da tomada) de qualquer ponto a que tenha acesso. Se isso não for possível, devido à construção ou instalação da máquina, será fornecida uma desconexão com um sistema de bloqueio na posição isolada.
- De acordo com as regras de cablagem: instale um interruptor multipolar antes da máquina para facilitar as operações de instalação e assistência.
- Aparelhos estacionários não equipados com meios de desligação da rede de alimentação com separação de contacto em todos os pólos de forma a permitir que seja completamente desligado em situações de sobreintensidade de corrente de categoria III; é

necessário incorporar meios de desligação na cablagem fixa de acordo com os regulamentos de ligações eléctricas.

- AVISO: O aparelho não deve ser alimentado através de um dispositivo de comutação externo, tal como um temporizador, ou ligado a um circuito que é habitualmente ligado e desligado através de um utilitário.
- Se na chapa de características da máquina forem apresentadas tensões nominais diferentes ou frequências nominais diferentes (separadas por uma /), no manual de instalação são fornecidas instruções para ajustar o aparelho à tensão nominal ou à frequência nominal desejadas.
- As aberturas na base, não devem ser obstruídas por um tapete.
- Massa máxima de tecido seco: 14,2 kg.
- Nível de pressão sonora das emissões ponderadas em A em estações de trabalho: 70 dB(A).
- Requisitos adicionais para os seguintes países: AT, BE, BG, HR, CY, CZ, DK, EE, FI, FR, DE, GR, HU, IS, IE, IT, LV, LT, LU, MT, NL, NO, PL, PT, RO, SK, SI, ES, SE, CH, TR, UK:
 - O aparelho pode ser utilizado em áreas públicas.
 - Este aparelho pode ser utilizado por crianças a partir de 8 anos com capacidades físicas, sensoriais ou mentais reduzidas, com falta de experiência e de conhecimento, se estiverem sob supervisão ou após receberem instruções referentes à utilização do aparelho no modo seguro e entendendo os perigos inerentes. As crianças não devem brincar com o aparelho. A limpeza e manutenção do utilizador não devem ser realizadas por crianças sem supervisão.
 - As crianças com menos de 3 anos não se devem aproximar a menos que estejam a ser continuamente supervisionadas.
- Requisitos adicionais para outros países:
 - Este aparelho não deve ser utilizado por pessoas (incluindo crianças) com capacidades físicas, sensoriais ou mentais reduzidas, com falta de experiência e de conhecimento, excepto quando sob supervisão ou após receberem instruções referentes à utilização do aparelho de alguém responsável pela sua segurança. As crianças devem ser vigiadas, de modo a assegurar que não brincam com o aparelho.

1.1 Precauções de segurança adicionais para secador aquecido a gás

- Antes da instalação, verifique se as condições de distribuição do local, natureza do gás e pressão são compatíveis com o ajuste do aparelho.
- A máquina não deve ser instalada em locais onde estejam instaladas máquinas de lavar usando percloroetileno, TRICLOROETILENO ou HIDROCARBONETOS contendo CLORO E FLÚOR como agentes de limpeza.
- NOTA! Salienta-se que a ligação e entrada em serviço de aparelhos em conformidade com esta norma estão sujeitas ao cumprimento das normas de instalação nos países em que estes aparelhos são comercializados.
- Devem indicar que a ligação ao aparelho deve ser realizada com uma mangueira flexível adequada para a categoria do aparelho, em conformidade com a regulamentação nacional de instalação do país de destino e, em caso de dúvida, o instalador deve contactar o fornecedor.
- O aparelho deve ser instalado sobre materiais não-inflamáveis para o pavimento, o tampo e/ou a parede próximo do aparelho.
- Se sentir o cheiro a gás:
 - Não ligue nenhum electrodoméstico
 - Não utilize interruptores eléctricos
 - Não utilize nenhum telefone no edifício
 - Evacue a sala, edifício ou área
 - Contacte a pessoa responsável pela máquina

1.2 Informações gerais

As condições para armazenamento e transporte do aparelho devem respeitar uma temperatura entre -20°C / + 70°C e humidade máx. de 95% HR.

Para evitar danos nos componentes electrónicos (e outras peças) que poderão ocorrer em resultado da condensação, a máquina deve ser mantida à temperatura ambiente durante 24 horas antes de ser utilizada pela primeira vez.

O fornecimento de energia eléctrica deve seguir:

- Gama máx para tensão nominal de cada país: -15% / +10%.
- Gama máx para tensão nominal de cada frequência: ± 3 Hz.
- Imersões/Interrupção: 5 imersões/dia (100% tensão perdida, com duração de 3-4 minutos).

É sempre preferível um fornecimento de energia estável. As flutuações provocam stress e carga adicional em todos os componentes eléctricos e electrónicos.

1.3 Apenas utilização comercial

A(s) máquina(s) abrangidas(s) por este manual é(são) produzida(s) apenas para utilização industrial e comercial.

1.4 Direitos de autor

O presente manual destina-se exclusivamente à consulta por parte do operador, podendo ser entregue a terceiros apenas com a autorização por escrito da Electrolux Professional AB:

1.5 Certificação de ergonomia

O corpo humano foi concebido para movimento e atividade mas podem ocorrer lesões físicas como resultado de movimentos estáticos e repetitivos ou posturas de trabalho desfavoráveis.

Foram analisadas e certificadas as características ergonómicas do seu produto, que podem influenciar a sua interação física e cognitiva com o mesmo.

De facto, um produto que exhibe características ergonómicas deve cumprir requisitos ergonómicos específicos, pertencentes a três áreas diferentes: Politécnica, Biomédica e Psicossocial (usabilidade e satisfação).

Para cada uma destas áreas foram realizados testes específicos com utilizadores reais. O produto estava, assim, em conformidade com os critérios de aceitabilidade ergonómica exigidos pelas normas.






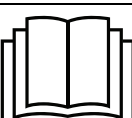
Se o mesmo operador utilizar várias máquinas, os movimentos repetitivos irão aumentar e, como consequência disso, o respetivo risco biomecânico irá aumentar exponencialmente.

Os possíveis riscos posturais são a interação com a interface do utilizador, visor e botões.

Siga as recomendações abaixo para evitar, tanto quanto possível, que os operadores adquiram lesões corporais.

- Certifique-se de que existem carrinhos ou cestos suficientes para as operações de carga, descarga e transporte.
- Organize a rotação de funções no local de trabalho caso o operador esteja a trabalhar com várias máquinas.

1.6 Símbolos

	Atenção
	Atenção, superfície quente
	Cuidado, alta tensão
	Atenção, risco de incêndio/material inflamável
	Perigo, risco de esmagamento
	Leia as instruções antes de utilizar a máquina

2 Termos de garantia e exclusões

Se a compra deste produto incluir cobertura de garantia, a garantia é fornecida em linha com normas locais e sujeitas ao produto instalado e usado para as finalidades para que foi concebido, como descrito na respetiva documentação do equipamento.

A garantia será aplicável caso o cliente tenha usado apenas peças sobresselentes genuínas e tiver efetuado a manutenção de acordo com a documentação de uso e manutenção Electrolux Professional AB disponibilizada em papel ou formato eletrónico.

Electrolux Professional AB recomenda veementemente a utilização de agentes de limpeza, enxaguamento e descalcificação Electrolux Professional AB aprovados para obter ótimos resultados e manter a eficiência do produto ao longo do tempo.

A garantia Electrolux Professional AB não cobre:

- custo das deslocações de serviço para entregar e recolher o produto;
- instalação;
- formação sobre como usar/operar;
- substituição (e/ou fornecimento) de peças de desgaste, a menos que resultante de defeitos de materiais ou mão de obra comunicados no prazo de uma (1) semana após a avaria;
- correção de ligação externa;
- correção de reparações não autorizadas, bem como quaisquer danos, avarias e ineficiências provocadas por e/ou resultantes de:
 - capacidade insuficiente e/ou anormal dos sistemas elétricos (corrente/tensão/frequência, incluindo picos de tensão e/ou apagões);
 - abastecimento de água, vapor, ar, gás inadequado ou interrompido (incluindo impurezas e/ou outros que não estejam em conformidade com os requisitos técnicos para cada aparelho);
 - peças de canalização, componentes ou produtos de limpeza de consumíveis não aprovados pelo fabricante;
 - negligência, utilização incorreta, abuso e/ou não conformidade com as instruções de utilização e manutenção especificadas na respetiva documentação do equipamento;
 - imprópria ou incorreta: instalação, reparação, manutenção (incluindo manipulação, modificações e reparações efetuadas por terceiros não autorizados) e modificação de sistemas de segurança;
 - Utilização de componentes não originais (por ex.: consumíveis, desgaste ou peças sobresselentes);
 - condições ambientais que provoquem stress térmico (por ex. sobreaquecimento/congelação) ou químico (por ex. corrosão/oxidação);
 - objetos estranhos colocados no ou ligados ao produto;
 - acidentes de força maior;
 - transporte e manuseamento, incluindo riscos, amolgadelas, lascas, e/ou outros danos no acabamento do produto, a menos que estes danos resultem de defeitos de materiais ou mão de obra e sejam comunicados no espaço de uma (1) semana após a entrega, salvo acordo em contrário;
- produto com números de série originais que tenham sido removidos, alterados ou não possam ser facilmente determinados;
- substituição de lâmpadas, filtros ou quaisquer outras peças consumíveis;
- quaisquer acessórios e softwares não aprovados ou especificados pela Electrolux Professional AB.

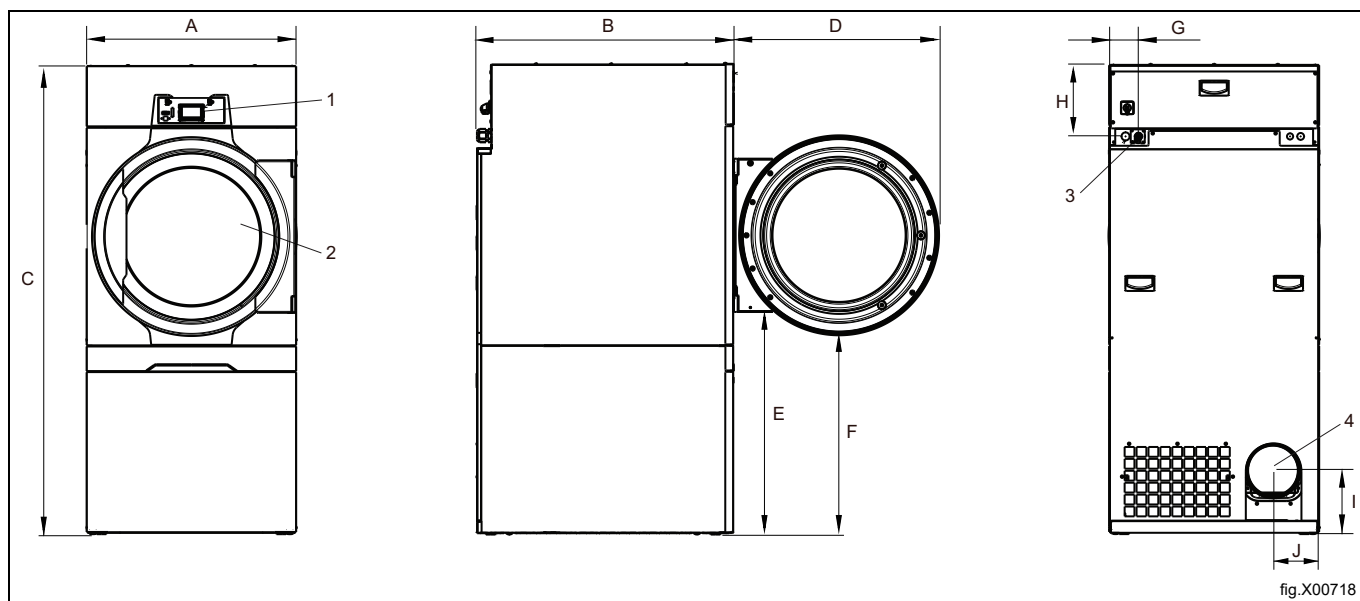
A garantia não inclui atividades de manutenção previstas (incluindo as peças ou o fornecimento de agentes de limpeza, a menos que especificamente abrangidas em qualquer acordo local, sujeito a termos e condições locais.

Consulte a lista dos centros de assistência autorizados no website Electrolux Professional AB.

3 Dados técnicos

3.1 Máquinas aquecidas eletricamente

3.1.1 Esquema



1	Painel de funcionamento
2	Abertura da porta, \varnothing 580 mm
3	Ligação eléctrica
4	Ligação do escape

	A	B	C	D	E	F
mm	795	965	1770	775	835	750

	G	H	I	J
mm	110	270	240	175

3.1.2 Dados técnicos

Peso, líquido	kg	202
Volume do tambor	litros	255
Diâmetro do tambor	mm	755
Profundidade do tambor	mm	595
Velocidade do tambor, carga média	rpm	43
Capacidade nominal, fator de enchimento 1:18 (Carga máx.)	kg	14,2
Capacidade nominal, factor de enchimento 1:22 (Carga recomendada)	kg	11,6
Aquecimento: Eletricidade	kW	6,0
	kW	9,0
	kW	13,2
	kW	13,5
Fluxo de ar ótimo, 6.0 kW, 50Hz / 60Hz **	m³/h	250 / 250
Fluxo de ar ótimo, 9.0 kW, 50Hz / 60Hz **	m³/h	250 / 250
Fluxo de ar ótimo, 13.5 kW, 50Hz / 60Hz **	m³/h	460 / 460
Contrapressão estática ótima, 6.0 kW, 50Hz / 60Hz **	Pa	710 / 1020
Contrapressão estática máxima, 6.0 kW, 50Hz / 60Hz **	Pa	715 / 1030
Contrapressão estática ótima, 9.0 kW, 50Hz / 60Hz **	Pa	710 / 1020
Contrapressão estática máxima, 9.0 kW, 50Hz / 60Hz **	Pa	715 / 1030
Contrapressão estática ótima, 13.5 kW, 50Hz / 60Hz **	Pa	550 / 900
Contrapressão estática máxima, 13.5 kW, 50Hz / 60Hz **	Pa	570 / 930
Nível de potência/pressão sonora na secagem*	dB(A)	72/56
Emissão de calor da potência instalada, máx	%	15

* Níveis de potência sonora medidos em conformidade com ISO 60704.

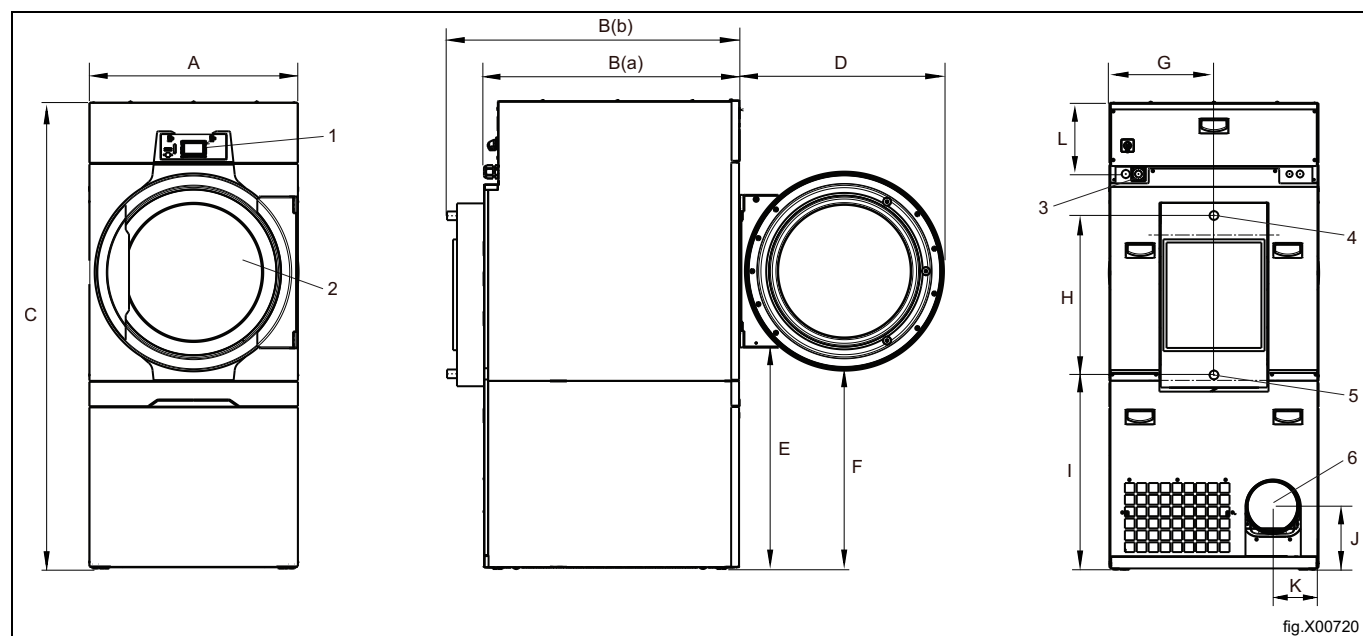
** Numa máquina fria vazia.

Ligações

Saída de ar	ø mm	200
-------------	------	-----

3.2 Máquinas aquecidas a vapor

3.2.1 Esquema



1	Painel de funcionamento
2	Abertura da porta, \varnothing 580 mm
3	Ligação eléctrica
4	Ligação de vapor
5	Ligação de condensado
6	Ligação do escape

	A	B (a)	B (b)	C	D	E
mm	790	965	1105	1770	775	835

	F	G	H	I	J	K
mm	750	395	605	740	240	175

	L
mm	110

3.2.2 Dados técnicos

Peso, líquido	kg	210
Volume do tambor	litros	255
Diâmetro do tambor	mm	755
Profundidade do tambor	mm	595
Velocidade do tambor, carga média	rpm	43
Capacidade nominal, fator de enchimento 1:18 (Carga máx.)	kg	14,2
Capacidade nominal, factor de enchimento 1:22 (Carga recomendada)	kg	11,6
Aquecimento: Vapor a 700 kPa	kW	15,0
Pressão do vapor	kPa	100-1000
Fluxo de ar ótimo, 50Hz / 60Hz **	m³/h	460 / 460
Contrapressão estática ótima, 50Hz / 60Hz **	Pa	550 / 900
Contrapressão estática máxima, 50Hz / 60Hz **	Pa	570 / 930
Nível de potência/pressão sonora na secagem*	dB(A)	72/56
Emissão de calor da potência instalada, máx	%	15

* Níveis de potência sonora medidos em conformidade com ISO 60704.

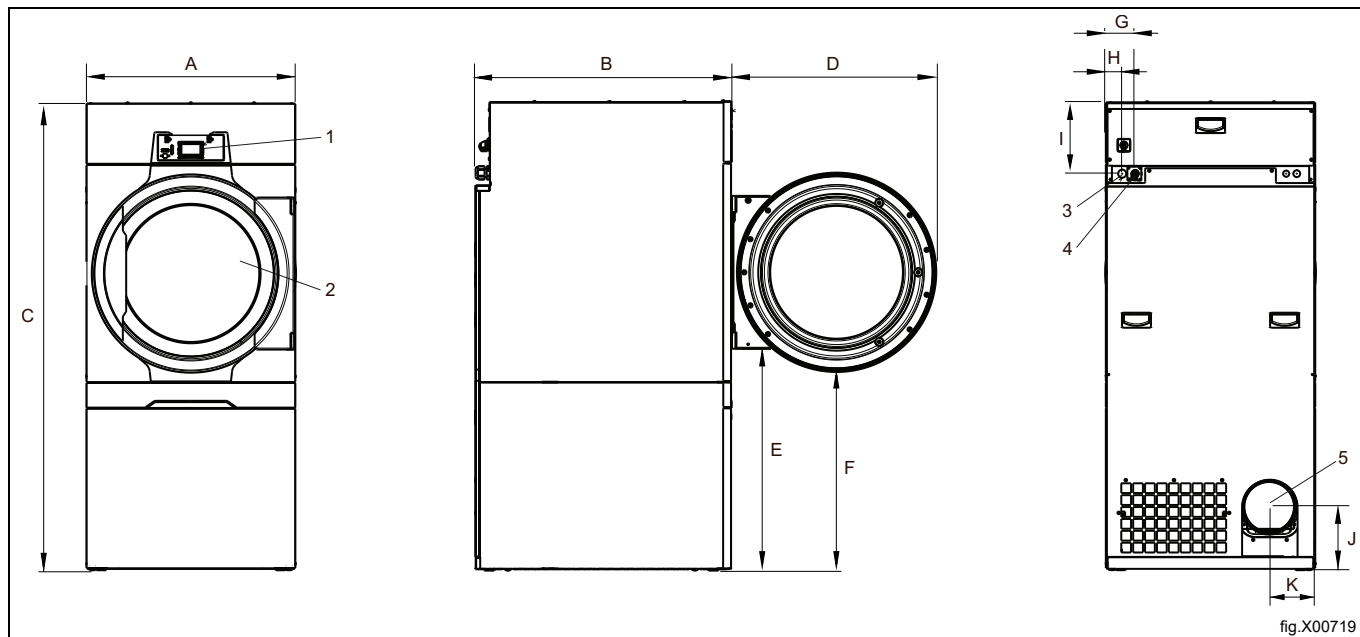
** Numa máquina fria vazia.

Ligações

Saída de ar	ø mm	200
Entrada/saída de vapor		ISO 7/1-R1

3.3 Máquinas aquecidas a gás

3.3.1 Esquema



1	Painel de funcionamento
2	Abertura da porta, \varnothing 580 mm
3	Ligação eléctrica
4	Ligação de gás
5	Ligação do escape

	A	B	C	D	E	F
mm	795	965	1770	775	835	750

	G	H	I	J	K
mm	110	60	270	240	175

3.3.2 Dados técnicos

Peso, líquido	kg	202
Volume do tambor	litros	255
Diâmetro do tambor	mm	755
Profundidade do tambor	mm	595
Velocidade do tambor, carga média	rpm	43
Capacidade nominal, fator de enchimento 1:18 (Carga máx.)	kg	14,2
Capacidade nominal, factor de enchimento 1:22 (Carga recomendada)	kg	11,6
Aquecimento: Gás	kW	13,5
Fluxo de ar ótimo, 50Hz / 60Hz **	m ³ /h	460 / 460
Contrapressão estática ótima, 50Hz / 60Hz **	Pa	550 / 900
Contrapressão estática máxima, 50Hz / 60Hz **	Pa	570 / 930
Nível de potência/pressão sonora na secagem*	dB(A)	72/56
Emissão de calor da potência instalada, máx	%	15

* Níveis de potência sonora medidos em conformidade com ISO 60704.

** Numa máquina fria vazia.

Nota:

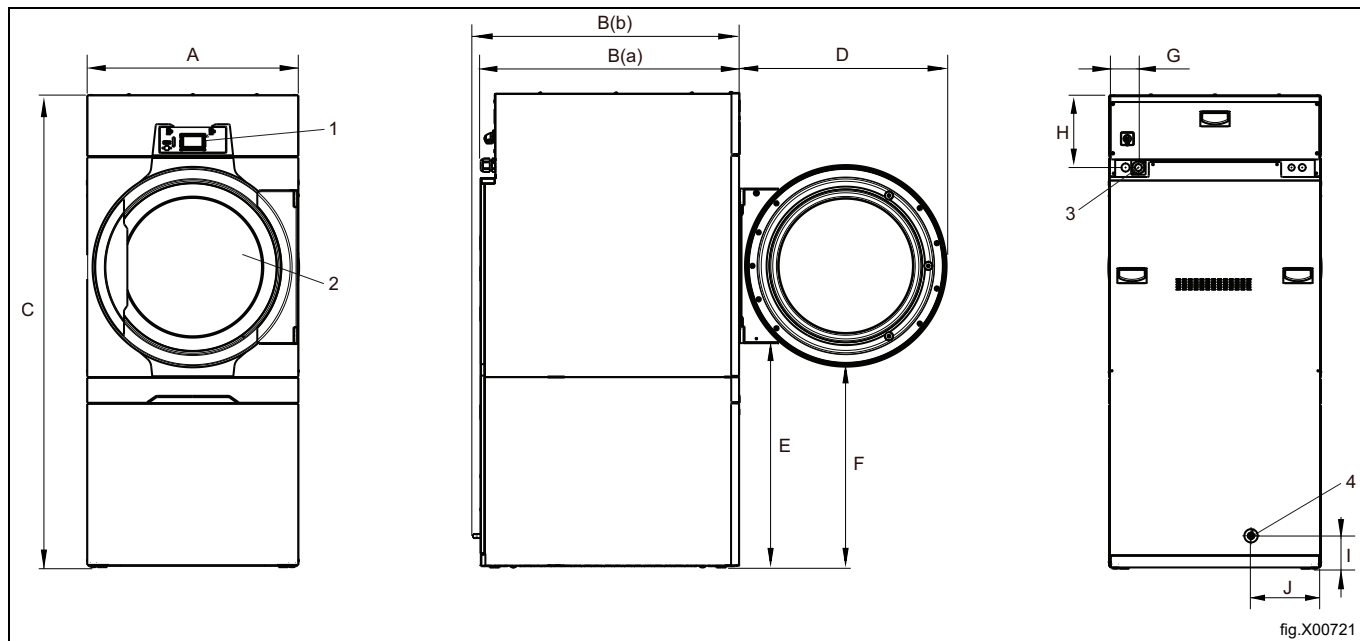
- Os aparelhos a gás predefinidos foram concebidos para funcionar com gás natural (GNH) de acordo com 2H ou 2E (G20)..
- O aparelho a gás predefinido não deve ser instalado a uma altitude superior a 610 m (2001 pés).
- Para funcionar com outro tipo de gás é necessário proceder à conversão de gás na máquina.
- Os acessórios de conversão de gás para outros gases a altitudes não superiores a 610 m (2001 pés) encontram-se no saco de acessórios.
- Para o GPL, utilize qualidades de gás de acordo com a norma 2140-23 GPA Midstream.

Ligações

Saída de ar	ø mm	200
Ligação de gás	1/2"	ISO 7/1-R1/2

3.4 Máquinas com bomba de calor

3.4.1 Esquema



1	Painel de funcionamento
2	Abertura da porta, \varnothing 580 mm
3	Ligação eléctrica
4	Dreno para água condensada

	A	B (a)	B (b)	C	D	E
mm	790	965	990	1770	775	835

	F	G	H	I	J
mm	750	110	270	125	260

3.4.2 Dados técnicos

Peso, líquido	kg	253
Volume do tambor	litros	255
Diâmetro do tambor	mm	755
Profundidade do tambor	mm	595
Velocidade do tambor, carga média	rpm	43
Capacidade nominal, fator de enchimento 1:18 (Carga máx.)	kg	14,2
Capacidade nominal, factor de enchimento 1:22 (Carga recomendada)	kg	11,6
Caudal de ar ótimo**	m ³ /h	N/A
Contrapressão estática ótima**	Pa	N/A
Contrapressão estática máxima**	Pa	N/A
Nível de potência/pressão sonora na secagem*	dB(A)	72/56
Emissão média de calor por ciclo de secagem para avaliar a necessidade de ventilação***	kW	1.2
Temperatura ambiente de funcionamento	°C	+10 – +45

* Níveis de potência sonora medidos em conformidade com ISO 60704.

** Numa máquina fria vazia.

*** Para assistência com o dimensionamento das necessidades de ventilação necessárias, contacte o técnico de ventilação autorizado. Para ventilação suficiente, é necessário ter em consideração todas as fontes que introduzem calor mais todos os outros parâmetros que afetam a necessidade de ventilação. Zona climática, parâmetros de construção, dimensões do espaço, etc.

Ligações

Ligação do tubo, água condensada	ø mm	15
----------------------------------	------	----

Bomba de calor

Tipo de líquido refrigerante		R134a
Quantidade de líquido refrigerante	kg	1,6

Gases fluorados com efeito de estufa

Este produto contém gases fluorados com efeito de estufa:

R134a: 1,600 kg

GWP 1430

CO₂equivalente a 2.288 t

Hermeticamente fechado

4 Configuração

4.1 Informações gerais

O fluxo de trabalho principal para configurar ou instalar esta máquina é o seguinte:

Aquecimento a gás, elétrico, vapor:

1. Remoção da embalagem
2. Posicionamento/localização, nivelamento e/ou fixação da máquina.
3. Correção das dimensões da admissão de ar/ar fresco, dimensões da conduta de saída de ar e ligações da(s) conduta(s) tendo em consideração uma máquina independente ou partilha de conduta de saída de ar.
4. Ligações elétricas, ligue a alimentação à máquina.
5. Ajustes do fluxo de ar ou da contrapressão estática numa máquina vazia e fria tendo em consideração uma máquina independente ou partilha de conduta de saída de ar.
6. Ligação de gás. (Para máquina aquecida a gás).
7. Verificação de funcionamento.
8. Verificação das funções opcionais.

Para mais informações, consulte cada parte deste manual de instalação.

Aquecimento por bomba de calor:

1. Remoção da embalagem
2. Posicionamento/localização, nivelamento e/ou fixação da máquina.
3. Correção do ar fresco para compensar a emissão de calor da(s) máquina(s) e ligação da(s) descarga(s).
4. Ligações elétricas, ligue a alimentação à máquina.
5. Verificação de funcionamento.
6. Verificação das funções opcionais.

Para mais informações, consulte cada parte deste manual de instalação.

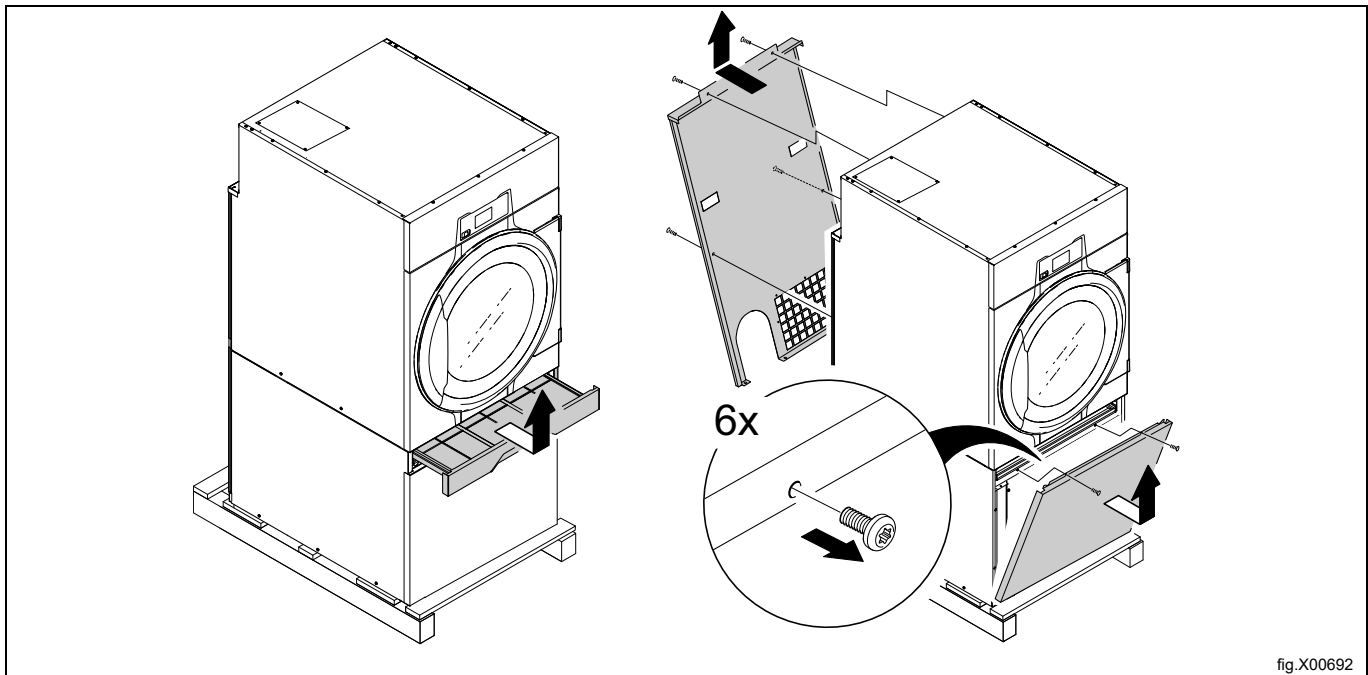
4.2 Remoção da embalagem

Nota:

É necessário um mínimo de duas pessoas para a desembalagem da unidade.

Remova a gaveta do filtro e desinstale o painel frontal inferior.

Desmonte o painel traseiro.



Retire os parafusos existentes entre a máquina e a paleta.

Retire a máquina da paleta.

Nota:

Ao mover a máquina, manuseie-a com cuidado. O tambor não possui braçadeiras de transporte.

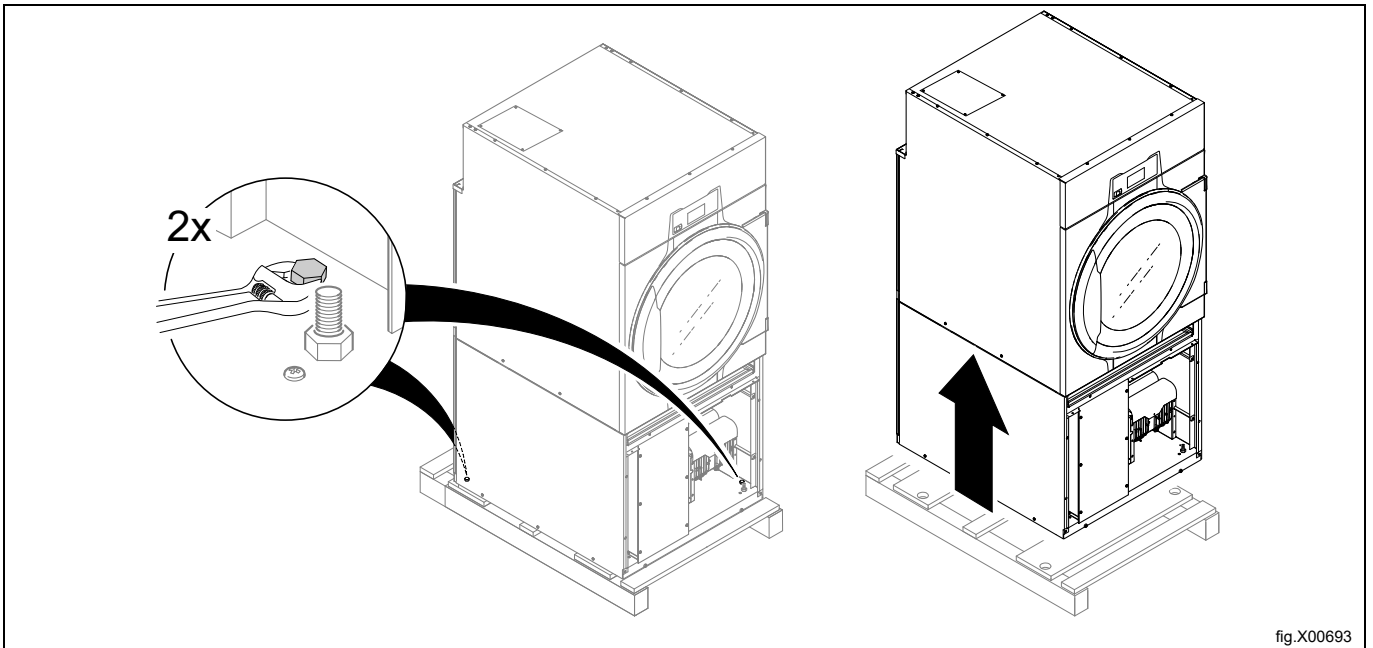


fig.X00693

Coloque a máquina na sua posição final, movendo-a nas suas rodas.

4.3 Instruções de reciclagem para embalagem

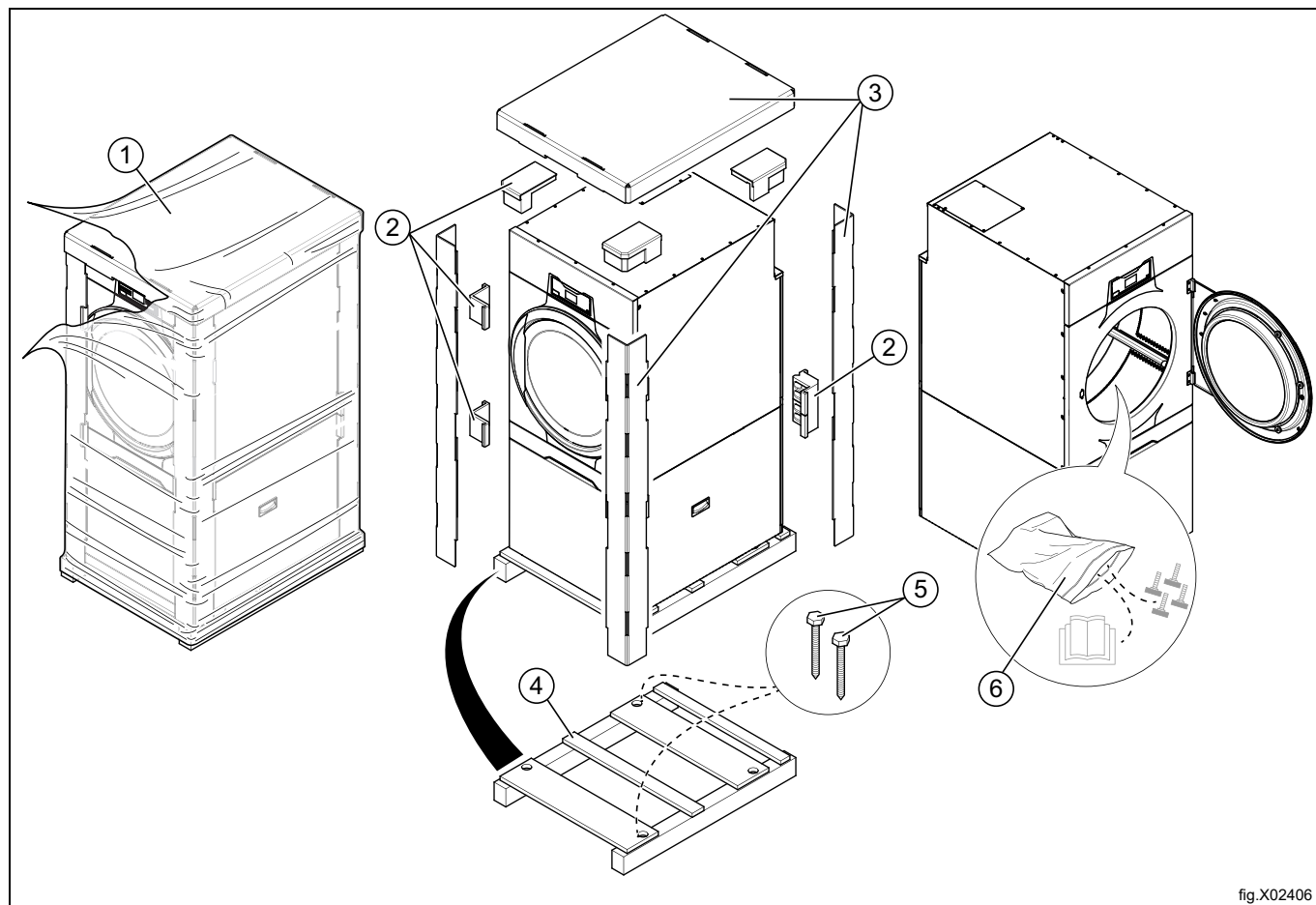


fig.X02406

Fig.	Descrição	Código	Tipo
1	Película de embalagem	LDPE 4	Plástico
2	Cantoneira	PS 6	Plástico
3	Embalagem de cartão	PAP 20	Papel
4	Palete	FOR 50	Madeira
5	Parafuso	FE 40	Aço
6	Saco de plástico	PET 1	Plástico

4.4 Rodas

Por razões ergonómicas, a máquina está equipada com rodas.

As rodas permitem deslocar facilmente a máquina, sem que seja necessário levantá-la.

As rodas da máquina apenas poderão ser utilizadas desde que os pés não estejam rebaixados.

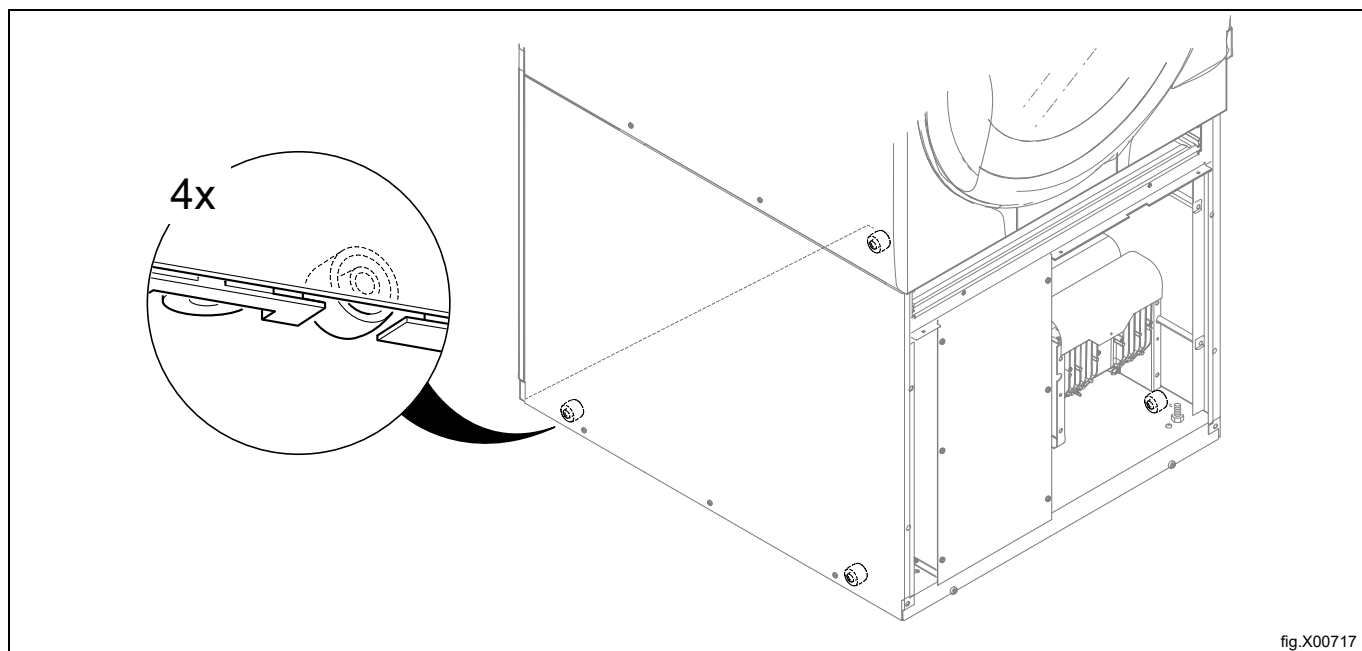


fig.X00717

4.5 Posicionamento

A figura mostra a distância recomendada até às paredes e/ou outras máquinas.

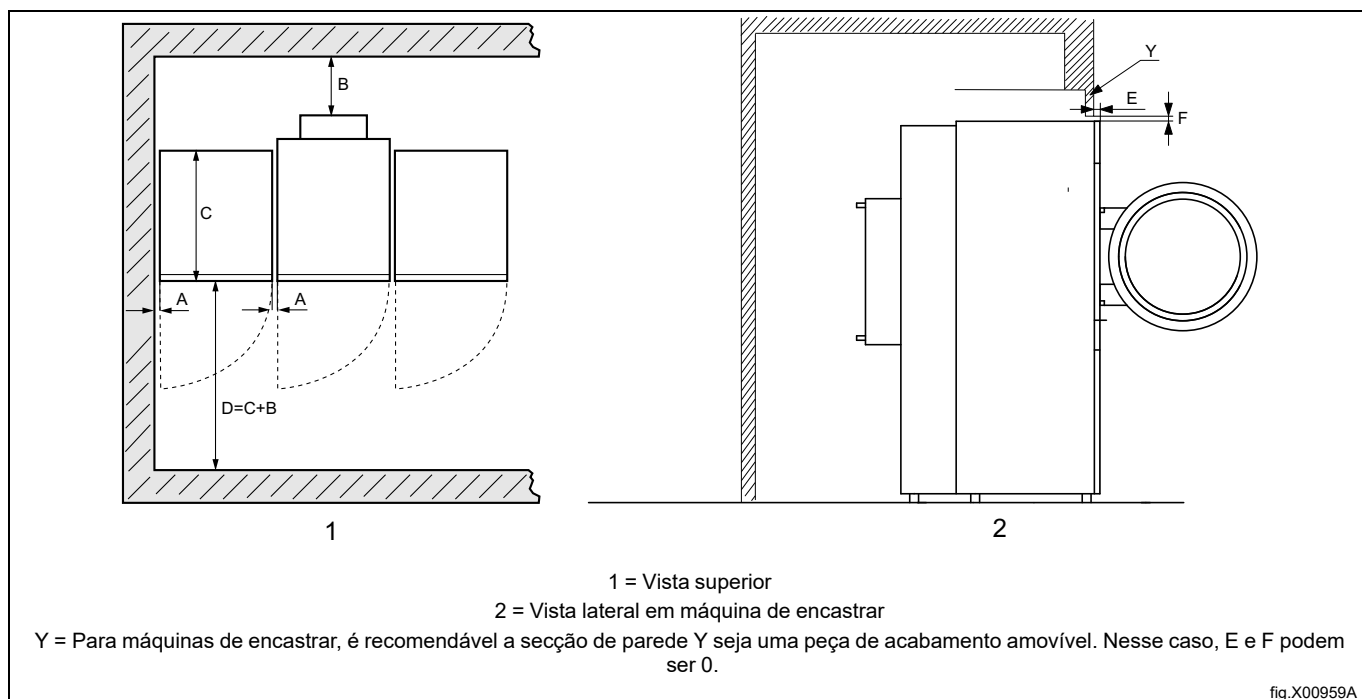


fig.X00959A

A	5–500 mm (Mín. 5 mm)
B	500 mm (Mín. 200 mm)
C	Profundidade da máquina
D	$D = C + B$ (Mín. 1220 mm para poder usar a máquina)
E	Min. 40 mm
F	Mín. 25.4 mm (A cornija suspensa pode ser usada para fechar a folga sobre a máquina. Folga mín. necessária: 0 mm)

Nota:

A máquina deve ser colocada de forma que haja espaço suficiente para trabalhar, tanto para o utilizador como para o pessoal de serviço.

O respeito pelas recomendações fornecidas irá permitir um acesso fácil para manutenção e operações de serviço.

No caso de limitações de espaço, é possível instalar máquinas que não respeitem as recomendações fornecidas.

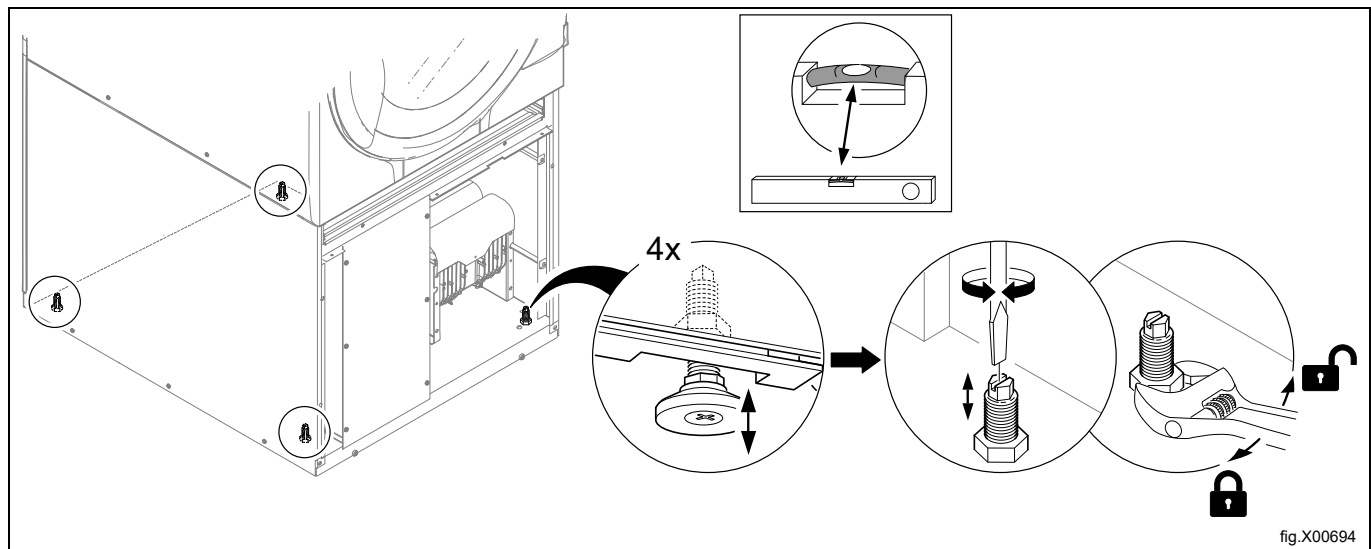
Neste caso, tenha em consideração que pode ser necessário desligar e deslocar outras máquinas para poder alcançar e realizar operações de assistência na máquina afetada.

4.6 Instalação mecânica

Nivele a máquina com os pés da mesma. O ajuste da altura máxima dos pés é de 15 mm.

Nota:

É importante que a máquina permaneça estável sobre os quatro pés e não diretamente sobre as rodas. As rodas apenas devem ser utilizadas para deslocar a máquina.



Volte a instalar os painéis.

5 Sistema de evacuação

5.1 Princípio do ar

Nota:

É muito importante que a máquina possua ar fresco suficiente para conseguir o melhor resultado de secagem.

5.1.1 Máquinas aquecidas a gás, vapor e eletricidade

A ventoinha cria uma baixa pressão na máquina, puxando o ar para dentro do tambor através da unidade de aquecimento. O ar quente circula pelas peças de vestuário através dos orifícios do tambor e é evacuado pelo filtro posicionado por baixo do tambor. O ar é então evacuado através da ventoinha e do sistema de exaustão.

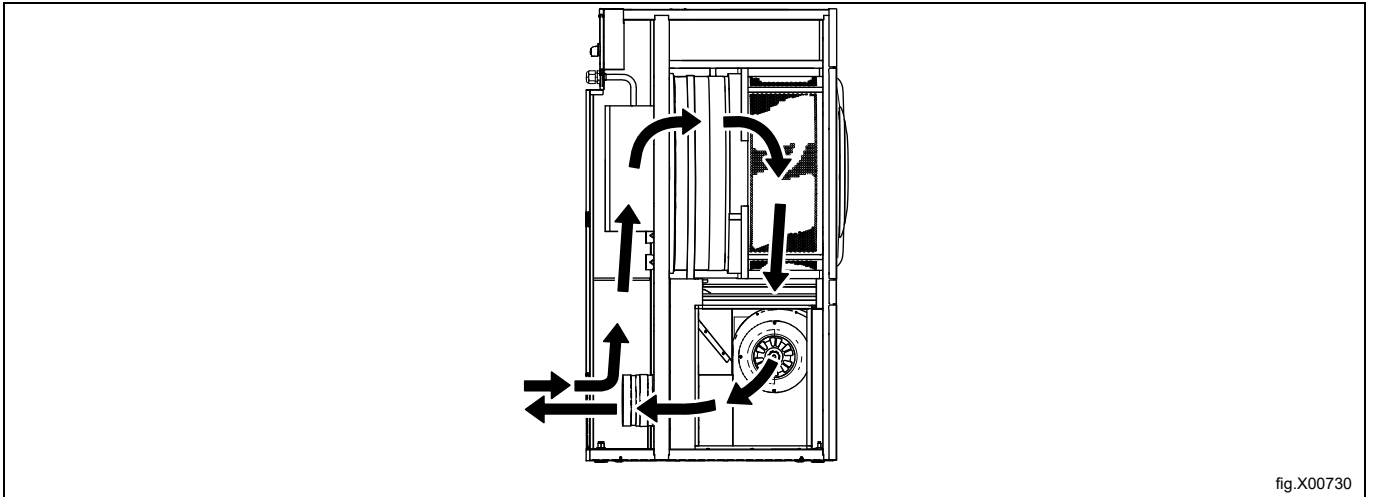


fig.X00730

5.1.2 Máquinas com bomba de calor

A ventoinha cria um caudal de ar na máquina, puxando o ar para dentro do tambor através da unidade de aquecimento. O ar aquecido passa através da roupa e dos orifícios do tambor, flui através da primeira gaveta do filtro e continua através do segundo filtro especial que se encontra imediatamente por baixo. O filtro especial é necessário em máquinas com bomba de calor para proteger a mesma de ficar obstruída com algodão. Quando o ar passa os dois filtros, recircula de novo para o tambor.

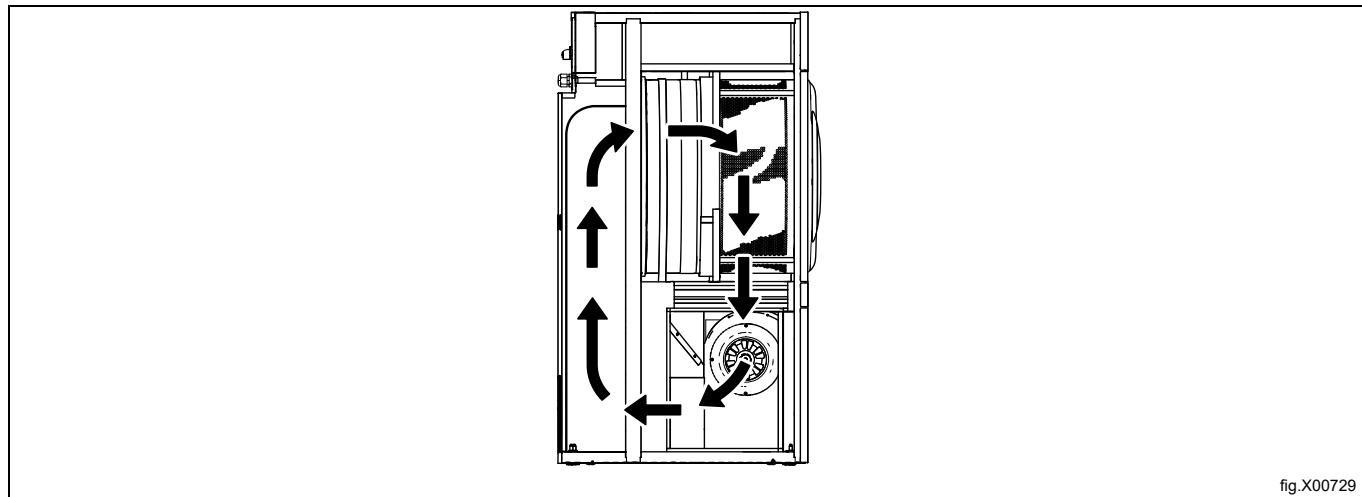


fig.X00729

Ventilação da divisão

Quando a máquina estiver em funcionamento, a temperatura da sala aumenta. Por este motivo, a sala deve ter ventilação suficiente.

Ao dimensionar a ventilação, é necessário ter em consideração todas as fontes que introduzem calor no mesmo espaço. As fontes de calor podem, por exemplo, ser: mais máquinas de secar roupa, armários de secagem, máquinas de lavar roupa, máquinas de passar, radiadores, etc. A combinação de várias fontes para introdução de calor conduz a uma maior necessidade de fluxo de ventilação. Outros fatores também podem influenciar o fluxo de ventilação necessário, tais como a zona climática, parâmetros de construção, dimensões do espaço, etc. Para assistência com o dimensionamento das necessidades de ventilação necessárias, contacte o técnico de ventilação autorizado.

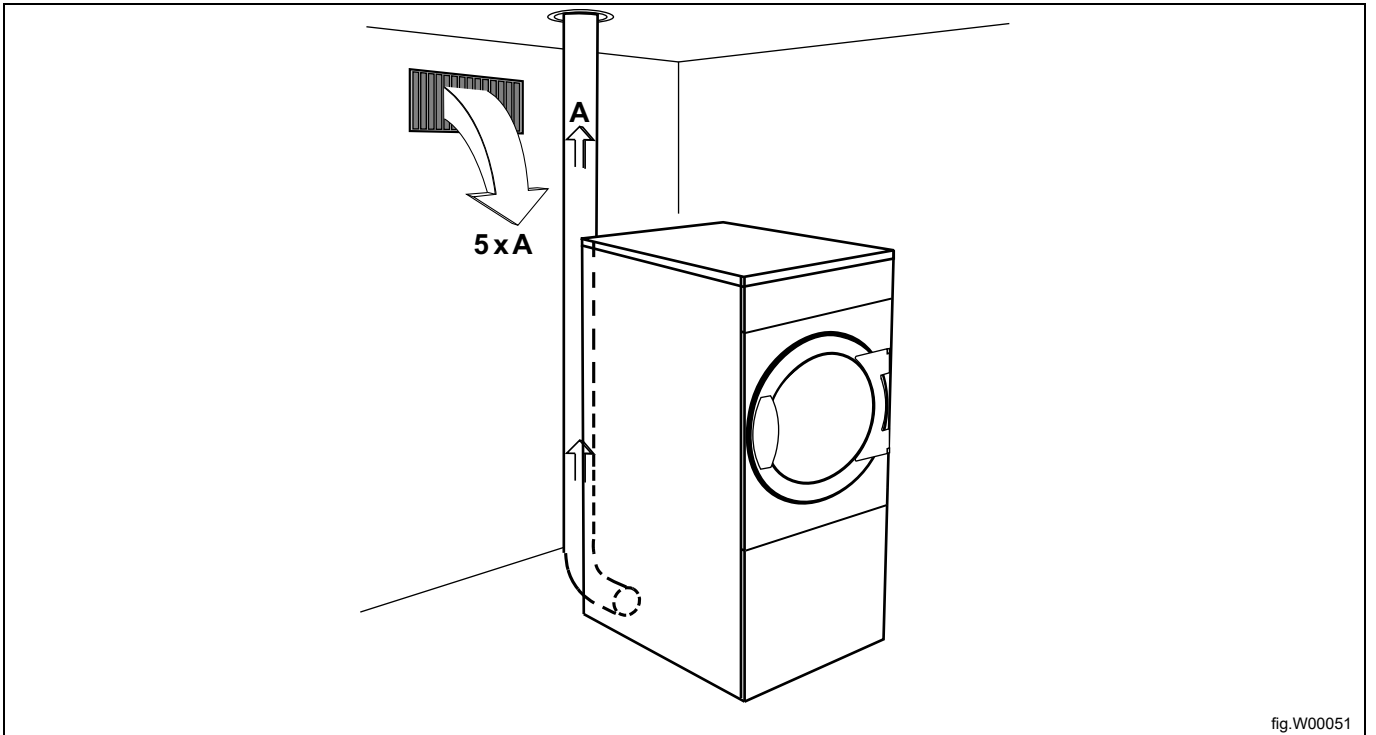
5.2 Ar fresco

Para uma eficiência máxima e para o tempo de secagem mais curto possível, é importante assegurar que entra o mesmo volume de ar fresco do exterior na sala do que o que sai para fora da mesma.

Para evitar falhas de ventilação na sala, é importante posicionar a entrada de ar atrás da máquina.

Disposições para um abastecimento de ar adequado:

- Recomenda-se que a área da abertura de entrada de ar seja cinco vezes o tamanho da área do tubo de saída de ar. A área da abertura de entrada é a área através da qual o ar pode fluir sem resistência da cobertura das grades/lamelas.

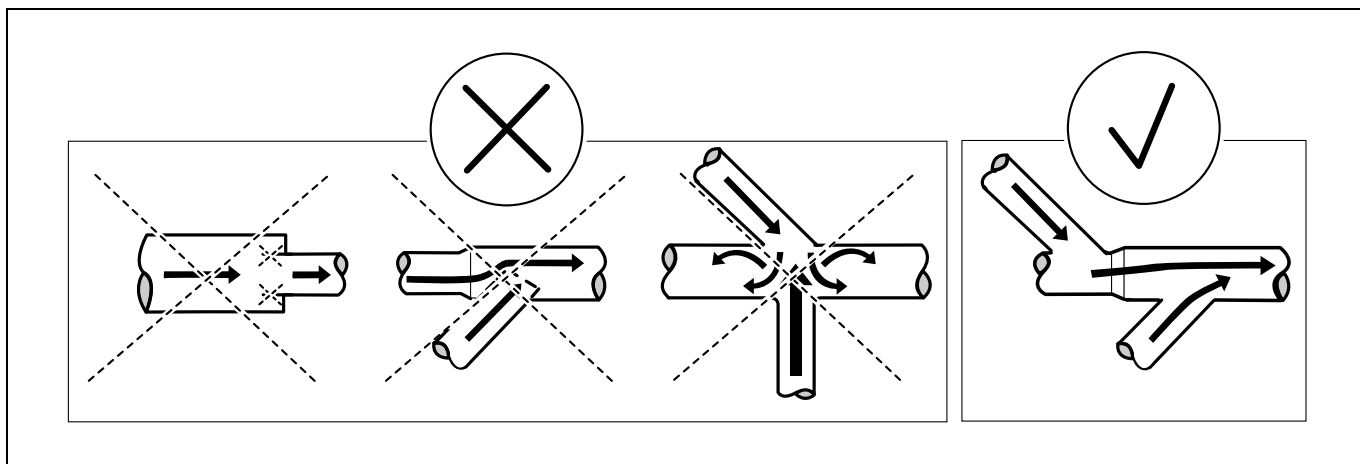


Nota:

As coberturas das grades/lamelas bloqueiam frequentemente metade da área total de ventilação de ar fresco. Lembre-se de levar isto em consideração.

5.3 Tubo de saída de ar

- Para a saída do ar, deve utilizar-se apenas tubo metálico rígido ou flexível.
- Tubos de plástico não são recomendados.
- O material recomendado para a exaustão é aço galvanizado.
- A conduta não deve ser montada com parafusos ou outros meios de fixação que possam penetrar na mesma e causar a acumulação de algodão, em vez disso, use, por exemplo, braçadeiras e silicone para altas temperaturas.
- A saída do ar não deve ficar voltada para uma parede, um tecto ou um espaço fechado num edifício.
- O tubo de saída de ar deve ficar afastado do edifício dado que a condensação pode causar danos provocados pelo frio no edifício.
- O tubo de saída de ar deve conduzir ao exterior.
- A conduta de escape deve ser colocada de modo a estar protegida no exterior contra, por exemplo, impactos ou entrada de água.
- O tubo de saída de ar deve ser suave no interior (resistência de ar baixa).
- O tubo de saída de ar deve ter dobras suaves.



5.4 Tubo de saída de ar partilhado



Recomenda-se que cada máquina esteja ligada a um tubo de saída de ar separado.



No caso de várias máquinas utilizarem o mesmo tubo de saída de ar, o tubo de saída de ar deve aumentar após cada máquina. A progressão recomendada do aumento do diâmetro está indicada na tabela.

Se várias máquinas estiverem instaladas no mesmo tubo de escape, é recomendável ajustar o fluxo de ar nas máquinas quando todas estiverem ligadas e a correr um programa sem calor. (Não válido para máquinas equipadas com AFC (controlo adaptativo da ventoinha)).

Considere que tubos desnecessariamente grandes criam problemas com a corrente de ar.

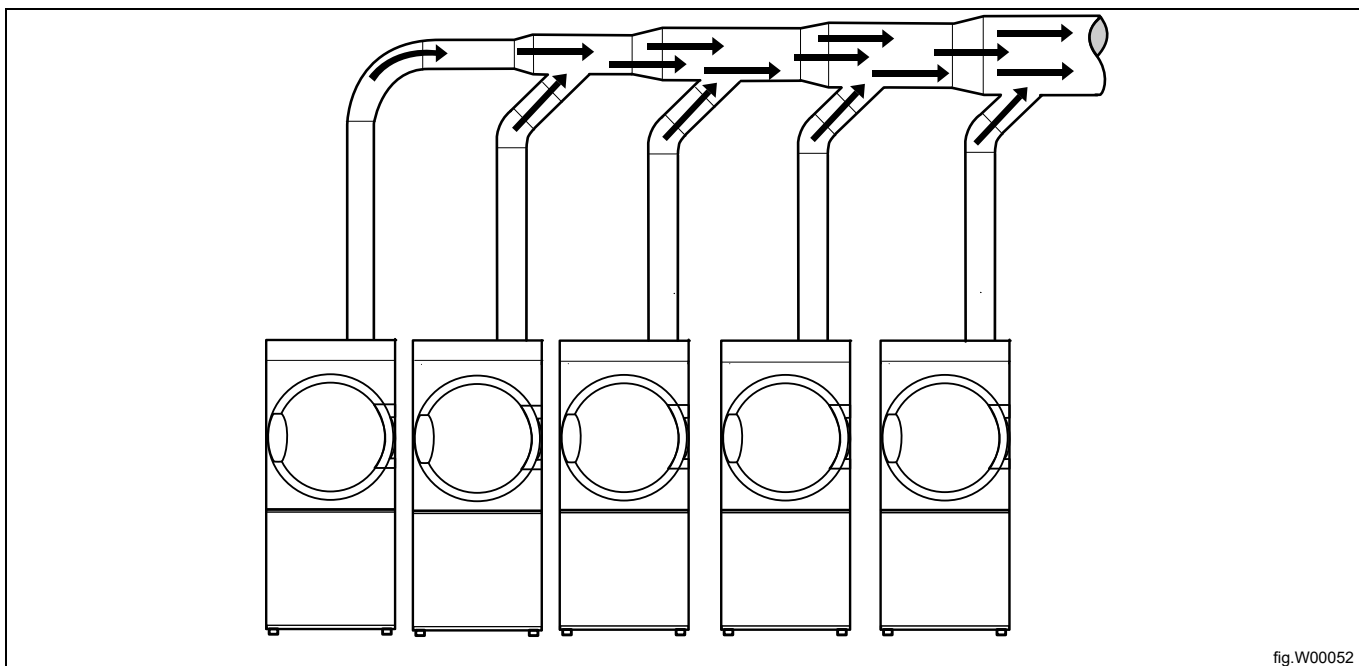


fig.W00052

Número de máquinas		1	2	3	4	5	6	7	8	9	10
Tubo de saída de ar	∅ mm	200	315	400	400	500	500	630	630	630	800
Área recomendada de entrada de ar fresco	m ²	0,16	0,39	0,63	0,63	0,98	0,98	1,56	1,56	1,56	2,51
Área mínima de entrada de ar fresco	m ²	0,117	0,234	0,351	0,468	0,585	0,702	0,819	0,936	1,053	1,17



O diâmetro do tubo de saída de ar não deve ser reduzido.



5.5 Dimensionamento da saída de ar

É importante que a máquina tenha o volume de ar correcto relativamente à alimentação de cada máquina.

Se o fluxo de ar for menor ou maior, isto irá resultar num período de secagem mais longo ou irá baixar o desempenho da máquina.

Se o tubo de saída for mais longo ou se a ventilação não estiver devidamente concebida, recomendamos a limpeza periódica dos tubos de saída. Normalmente, os tubos mais longos necessitam de uma limpeza mais frequente. Se o tubo de saída tiver uma contrapressão demasiado elevada, é recomendável instalar um exaustor.

Os tubos de saída de ar deverão ser curtos para que a máquina trabalhe da melhor forma.

Todos os painéis de cobertura devem ser instalados de modo que a máquina trabalhe da melhor forma.

O tubo de saída de ar tem de ser concebido de modo que a contrapressão estática medida no orifício do sensor NTC não exceda a contrapressão máxima permitida indicada nas "Especificações técnicas".

5.6 Ajuste do fluxo de ar (não válido para máquinas de secar roupa com bomba de calor)



O ajuste do fluxo de ar apenas deve ser efetuado por pessoal autorizado.

É importante que a máquina tenha o fluxo de ar correto relativamente à entrada de calor de cada máquina. Se o fluxo de ar for inferior ao mínimo, a máquina será forçada a desligar o aquecimento, o que resultará num período de secagem mais longo.

Um fluxo de ar superior ao necessário é desnecessário e pode resultar numa lavandaria fria e em ruído das tubagens e saída. Em casos extremos, isto pode resultar em períodos de secagem mais longos.

A máquina está pré-configurada para um fluxo de ar ideal com até 15 m de comprimento de tubagem equivalente. (Para obter as configurações de fábrica, verifique a etiqueta afixada no registo.) Para os sistemas de tubagens que divergem do comprimento de tubagem predefinido é necessário ajustar a máquina de acordo com as seguintes instruções.

- Remova a gaveta do filtro e desinstale o painel frontal.
- Desmonte o painel traseiro.

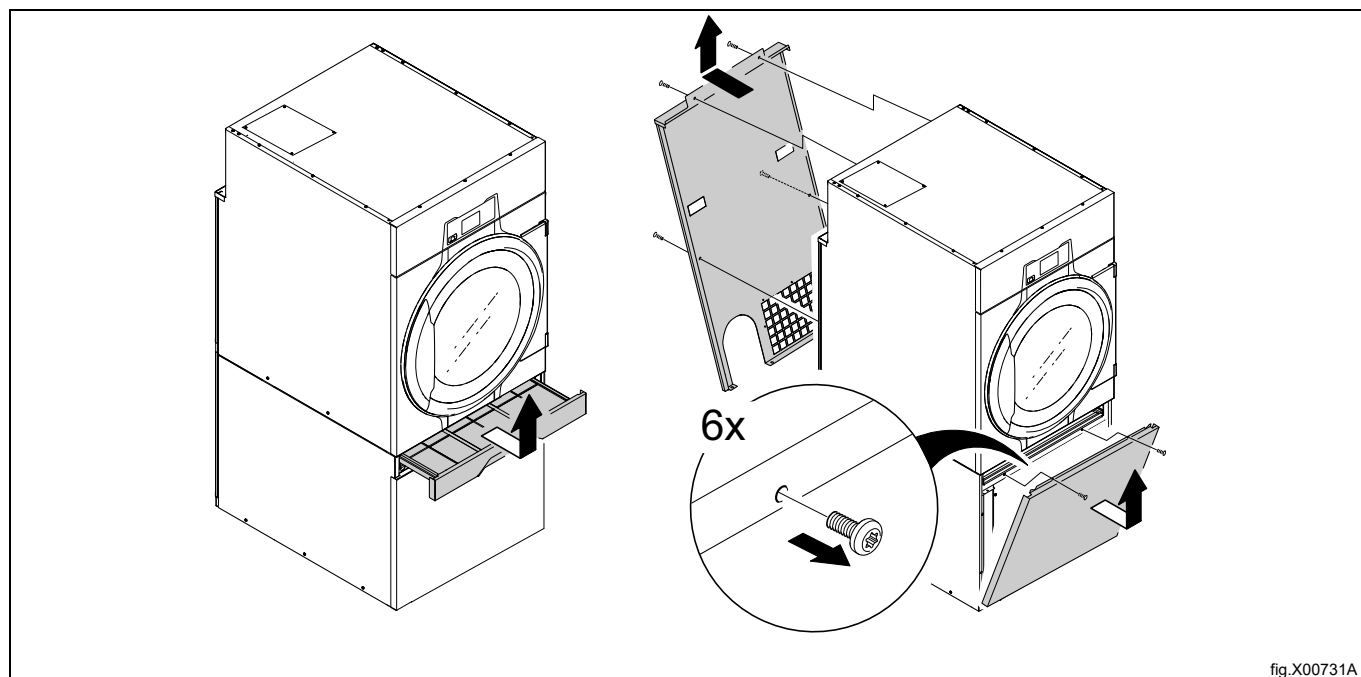


fig.X00731A

- Desmonte o painel do lado inferior.

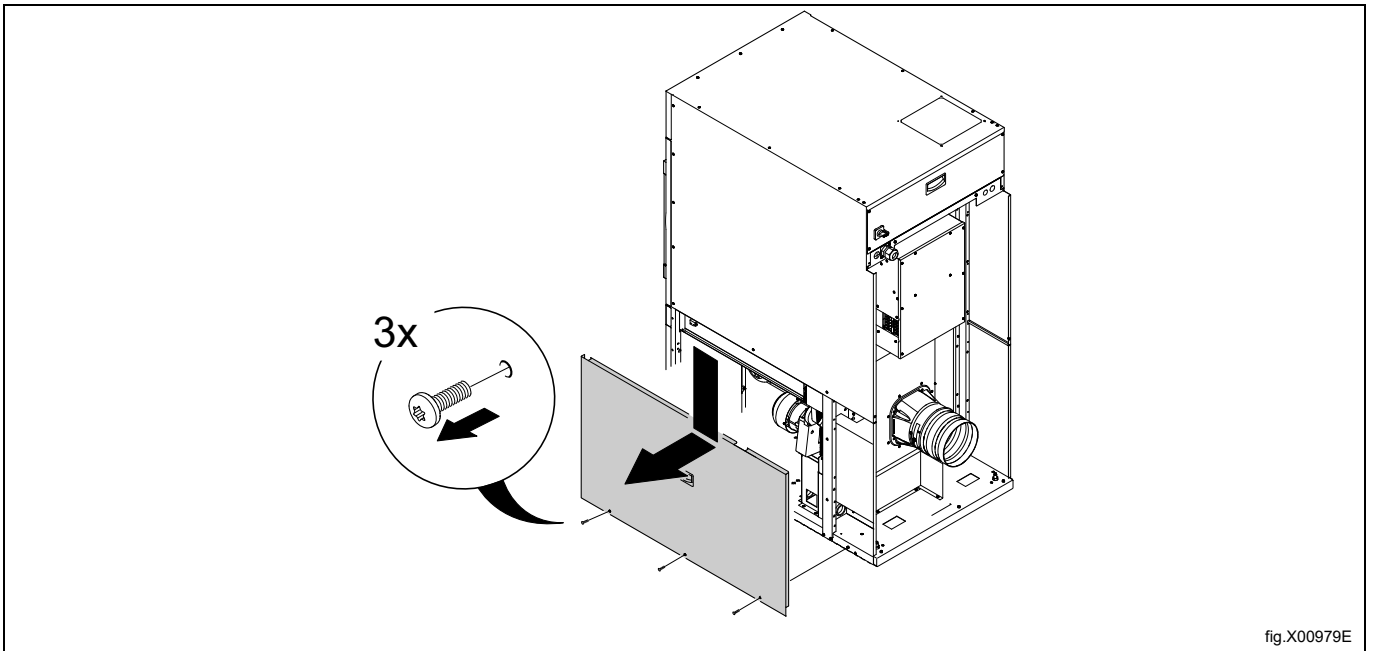


fig.X00979E

- Desligue o sensor NTC.

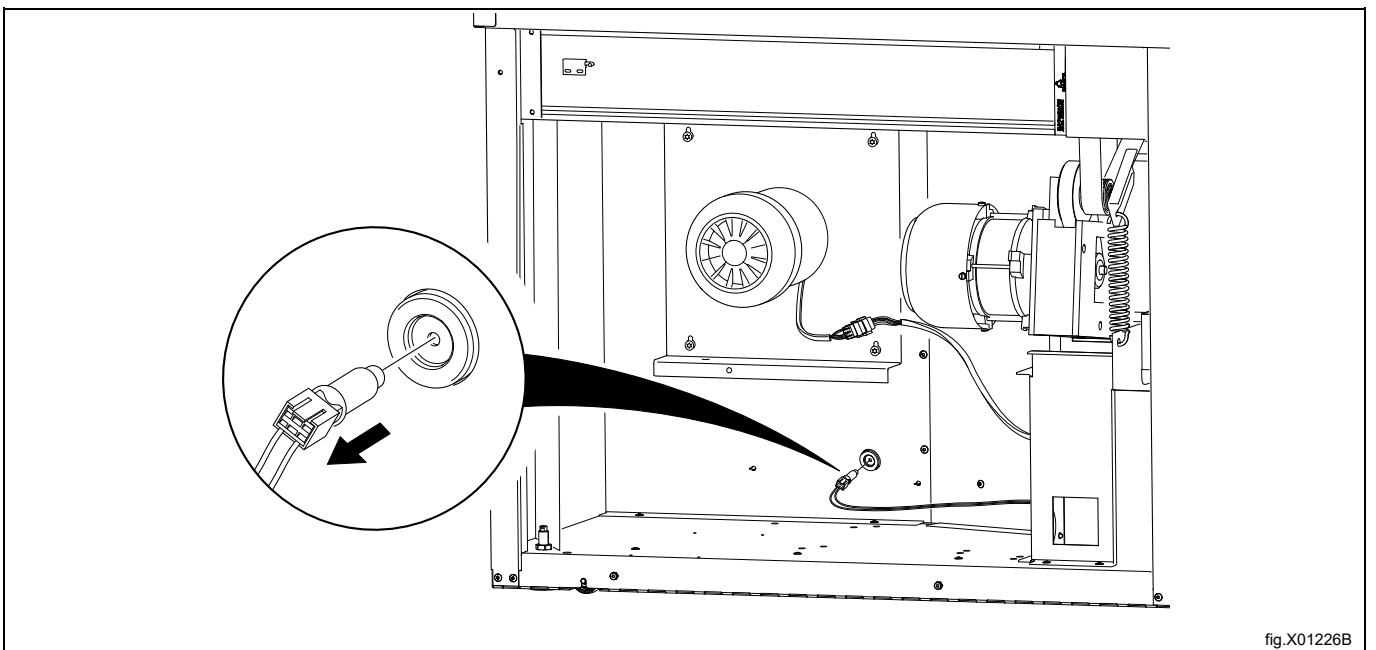
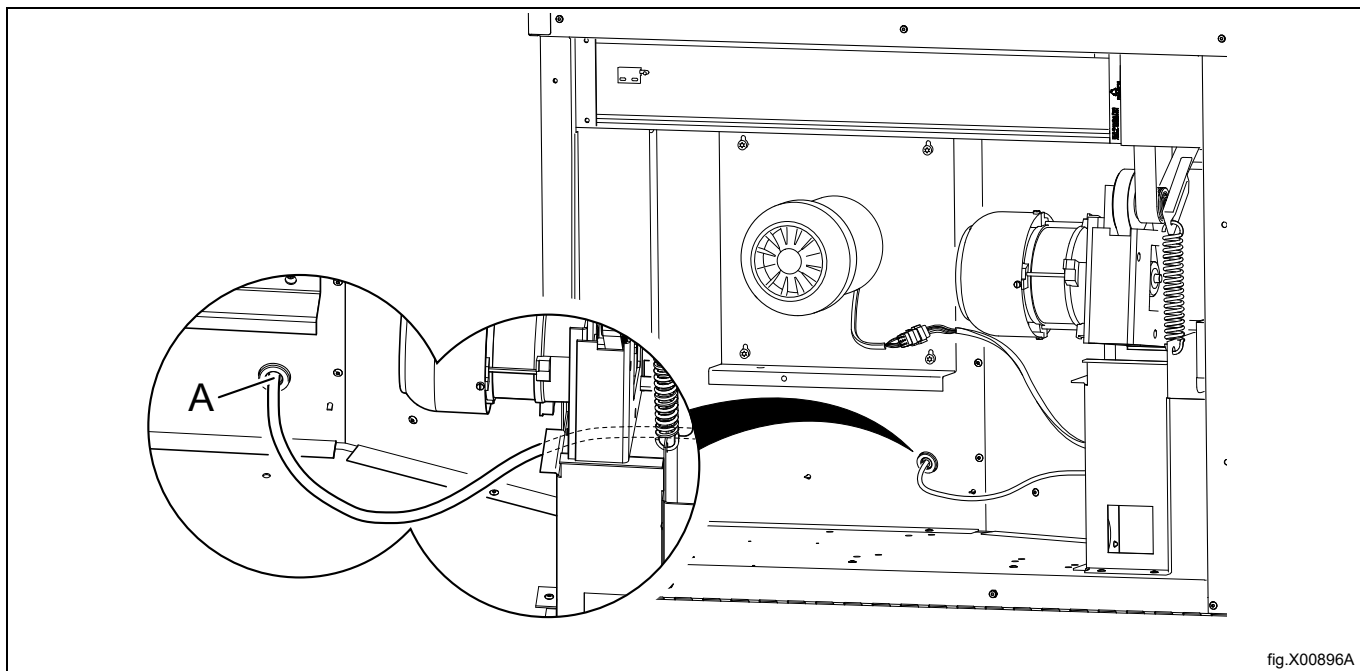
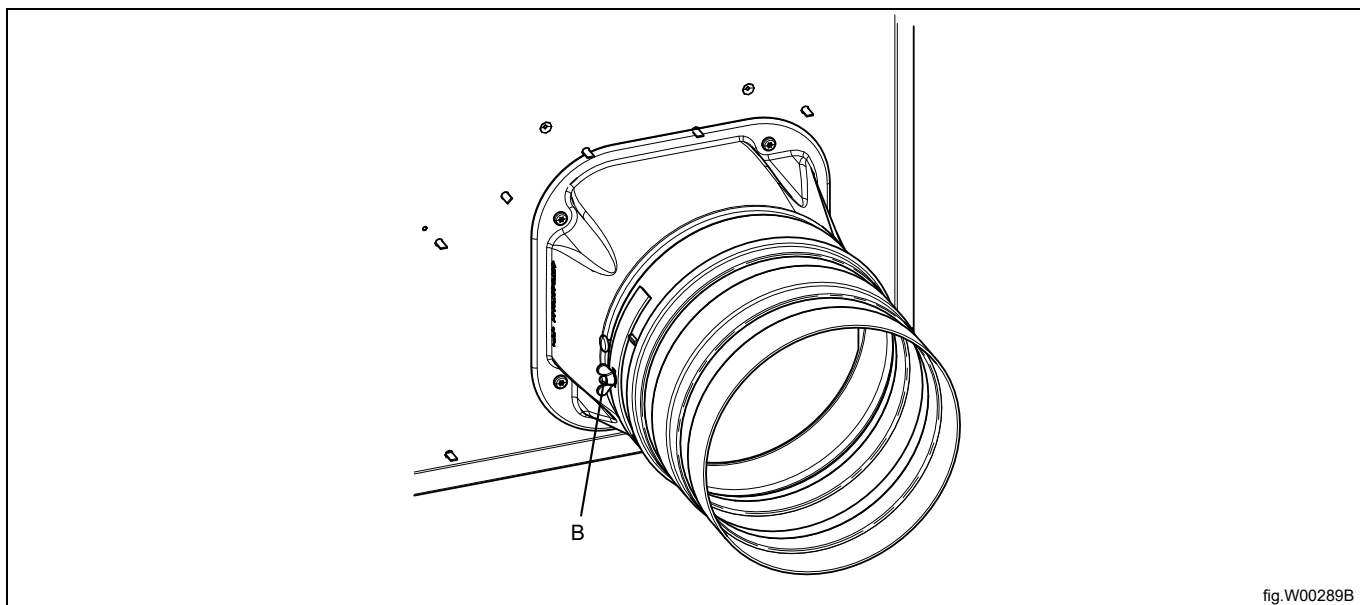


fig.X01226B

Introduza o instrumento de medição (manómetro) no orifício (A). Certifique-se de que está apertado para evitar fuga de ar. Encaminhe o tubo para fora na traseira da máquina, através da fenda à direita do motor do tambor.



- Desaperte a porca de orelhas no registo (B).
- Meça quando a máquina estiver a funcionar com um programa sem calor e com um tambor vazio.
- Abrindo e fechando o registo (B), a pressão no orifício (A) é reduzida ou aumentada, logo o fluxo é aumentado ou diminuído.



Os desempenhos de secagem ideais são obtidos quando a contrapressão estática corresponde ao valor indicado na seguinte tabela.

Aquecimento	Efeito	Hz	Contrapressão estática ideal — medida na posição A (Pa) numa máquina vazia e fria	Resultado: Fluxo de ar ótimo numa máquina fria vazia (m ³ /h)
Elétrico	6,0 kW	50	710	250
Elétrico	6,0 kW	60	1020	250
Elétrico	9,0 kW	50	710	250
Elétrico	9,0 kW	60	1020	250
Elétrico	13,5 kW	50	550	460
Elétrico	13,5 kW	60	900	460
Gás	13,5 kW	50	550	460
Gás	13,5 kW	60	900	460
Vapor	15,0 kW	50	550	460
Vapor	15,0 kW	60	900	460

Diagrama com curva de queda de pressão

A área cinzenta (A) ilustra a área de trabalho ótima.

A	Área de trabalho
B	Fluxo de ar ótimo, máquina vazia a frio
C	Contrapressão estática, Pa
D	Fluxo de ar m ³ /h

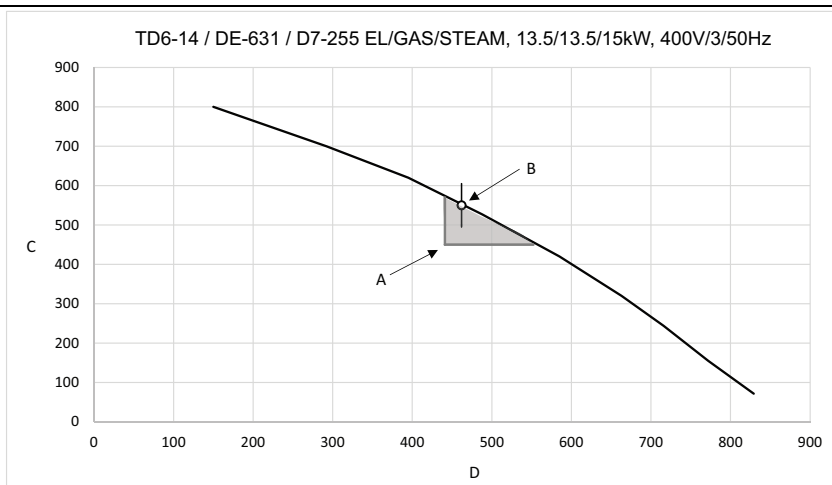


fig.X01545

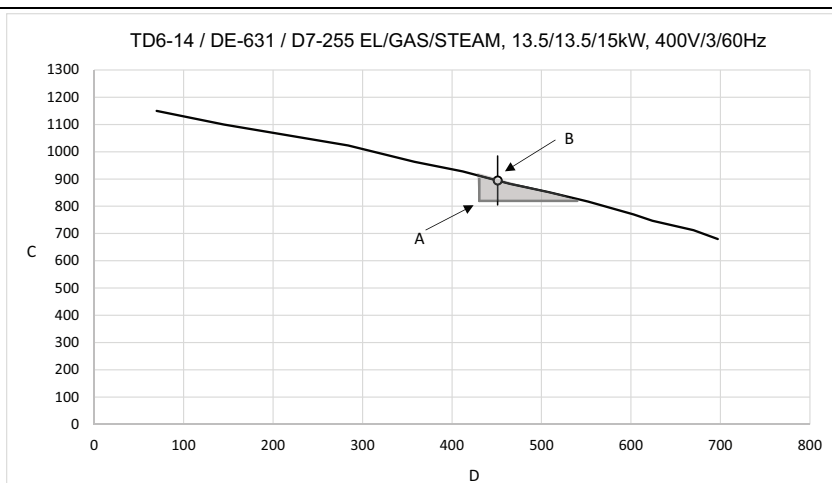


fig.X01546

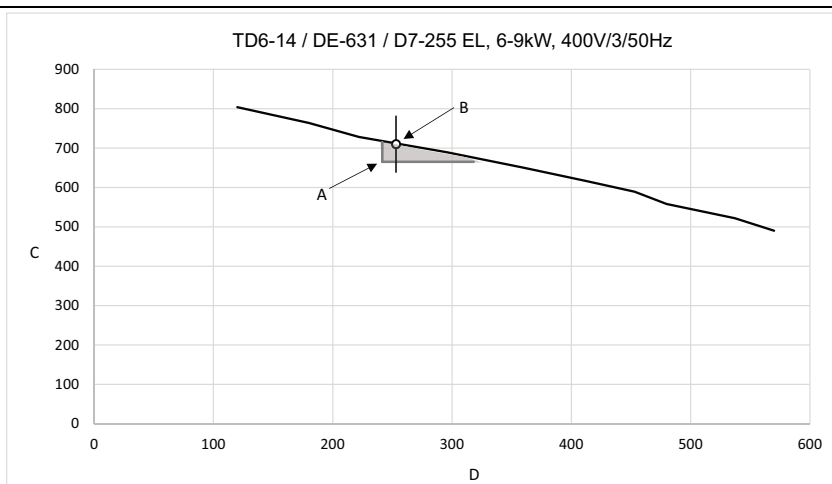


fig.X01547

Método de medição alternativo

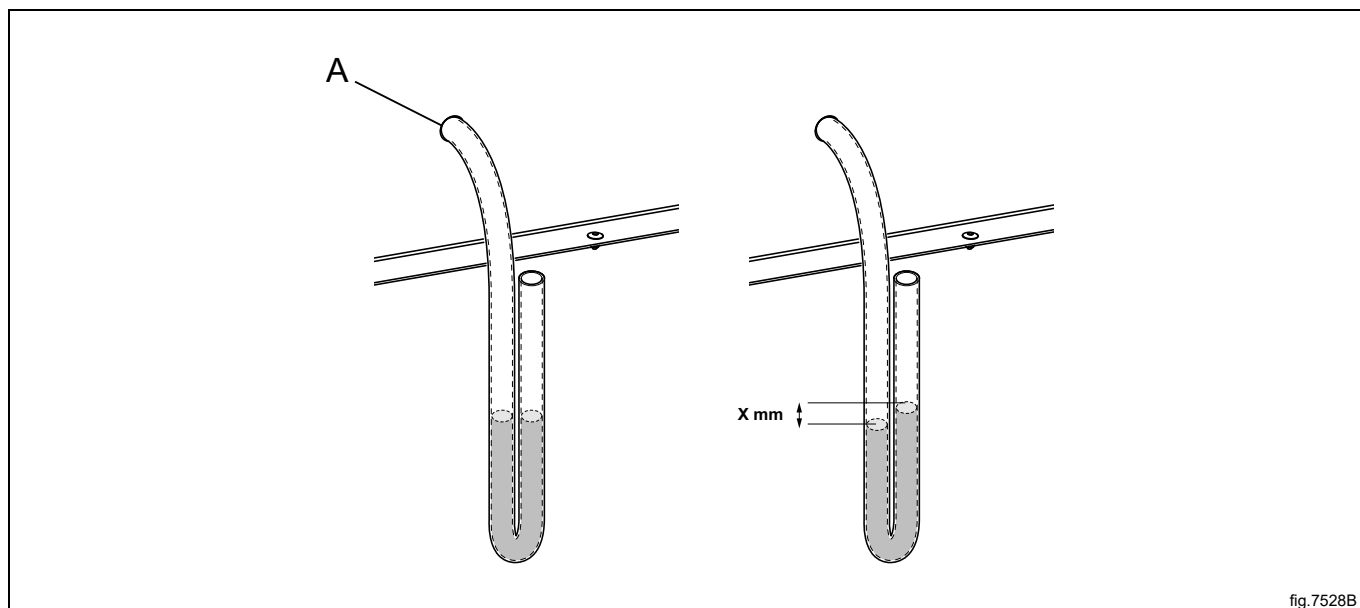


O ajuste do fluxo de ar apenas deve ser efetuado por pessoal autorizado.

Use um tubo manométrico em forma de U caseiro, uma mangueira (\varnothing externo máx. 10 mm e \varnothing externo mín. 5 mm), com água. Insira uma das extremidades da mangueira no orifício (A) (após a remoção da tampa de plástico e do sensor NTC), segure na mangueira de acordo com a figura de forma que a água fique nivelada.

Ligue a máquina e meça a diferença entre o nível da água nas duas extremidades da mangueira.

1 mm = 10 Pa.



Nota:

Quando o fluxo de ar estiver ajustado, volte a montar o sensor NTC no orifício (A) e bloqueie o registro (B) na nova posição com a porca de orelhas.

Volte a montar o painel frontal e insira a gaveta do filtro.

6 Ligação eléctrica

6.1 Instalação eléctrica



A instalação eléctrica deve ser executada apenas por pessoal qualificado.



Máquinas com motores controlados por frequência podem ser incompatíveis com certos tipos de disjuntores de fuga de terra. É importante saber se as máquinas foram concebidas para proporcionar um nível elevado de segurança pessoal, pelo que dispositivos como disjuntores de fuga de terra não são necessários mas recomendados. Se ainda pretender conectar a sua máquina através de um disjuntor de fuga de terra, lembre-se do seguinte:

- contacte uma empresa de instalação autorizada e qualificada para se certificar de que escolheu o tipo adequado de disjuntor e que o dimensionamento está correcto
- para a máxima fiabilidade, ligue apenas uma máquina por cada disjuntor de fuga de terra
- é importante que o condutor de terra fique convenientemente ligado.

Nos casos em que a máquina não está equipada com um interruptor omnipolar, será necessário instalar um previamente.

De acordo com as regras de cablagem: instale um interruptor multipolar antes da máquina para facilitar as operações de instalação e assistência.

O cabo de ligação deve pender numa curva suave.

6.2 Ligação da máquina com ferrite

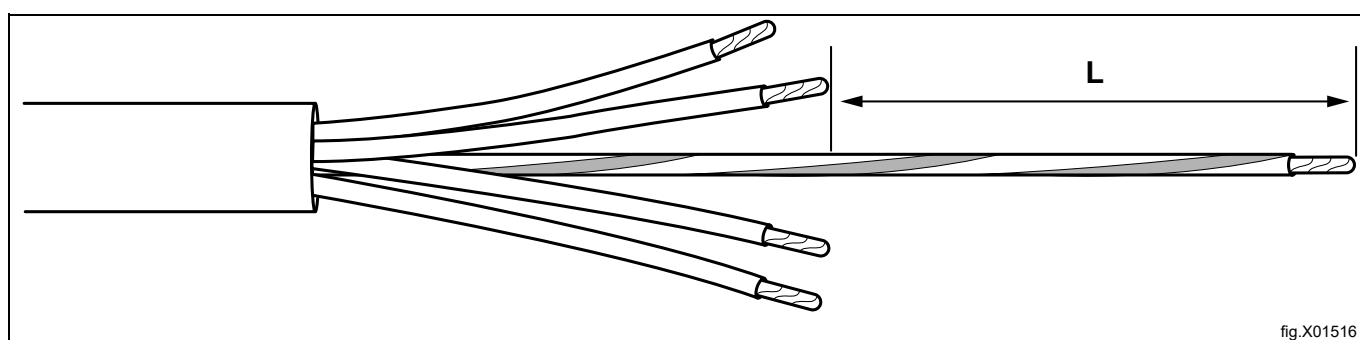
6.2.1 Máquinas com AFC ou DSC

Para obter o nível aprovado de EMC, é obrigatório usar o ferrite que é fornecido com máquinas equipadas com AFC (controlo adaptativo da ventoinha) ou DSC (controlo da velocidade do tambor). (Lembre-se que isto só é válido para estas máquinas).

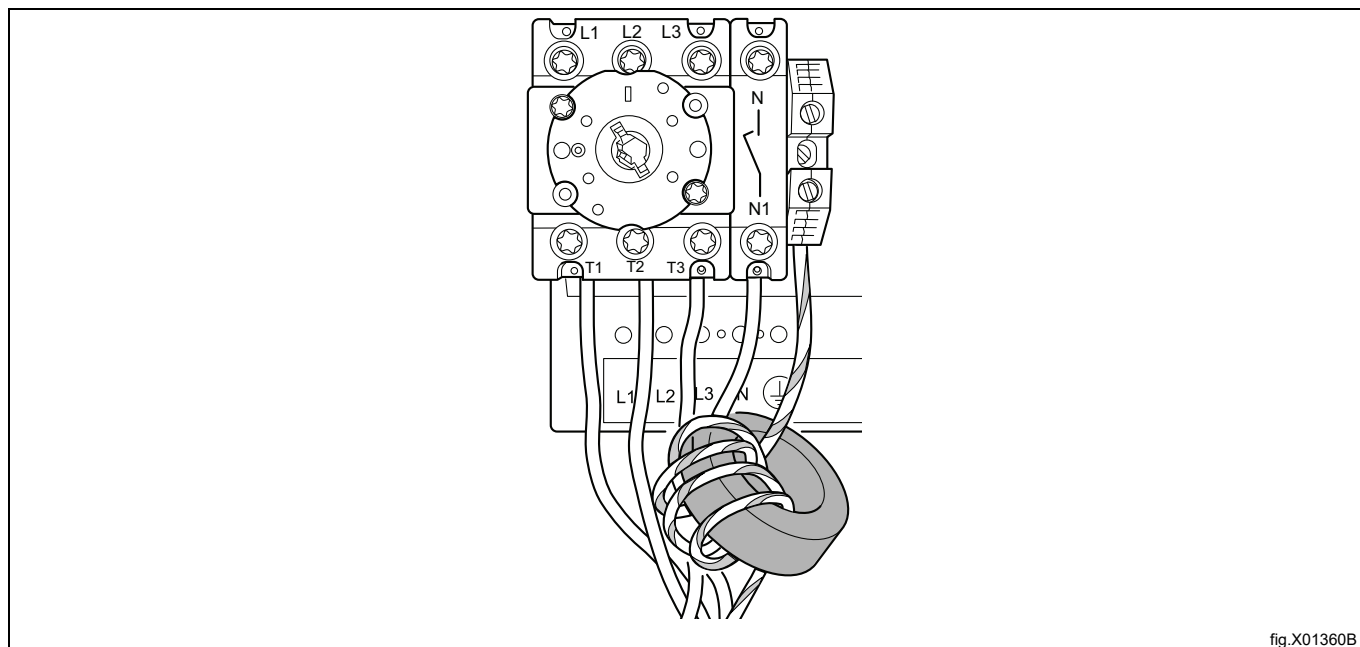
Antes de ligar à máquina, o fio de terra de proteção (PE) deve ser enrolado ao longo do ferrite.

Prepare o cabo de alimentação, certificando-se de que o fio de terra de proteção (PE) é mais longo do que os outros fios de acordo com a tabela.

Tamanho do fio	L	x vezes puxadas
AWG14 ou 2,5 mm ²	280 mm	x 5
AWG12 ou 4 mm ²	280 mm	x 5
AWG10 ou 6 mm ²	300 mm	x 5
AWG8 ou 10 mm ²	330 mm	x 5
AWG6 ou 16 mm ²	400 mm	x 5
AWG4 ou 25 mm ²	490 mm	x 5

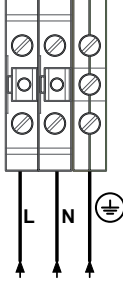
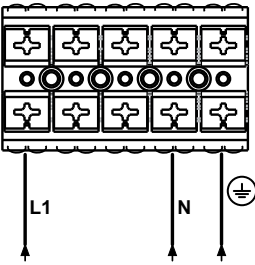
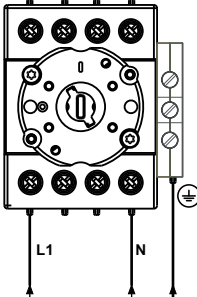


Quando o cabo de alimentação tiver sido preparado de acordo com a tabela, enrole o fio de terra de proteção (PE) ao longo do ferrite e, de seguida, ligue todos os fios de acordo com as seguintes opções de ligação.



6.3 Ligação monofásica

Desmonte o painel de cobertura da unidade de alimentação. Ligue o condutor de terra e outros fios, tal como indicado.

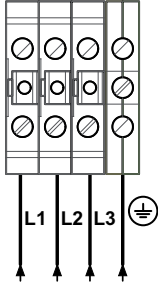
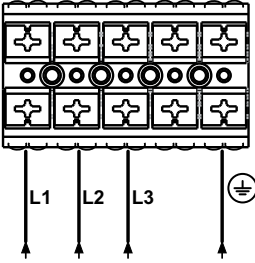
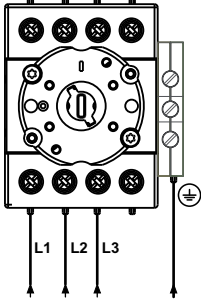
1NAC	
1NAC	
1NAC	

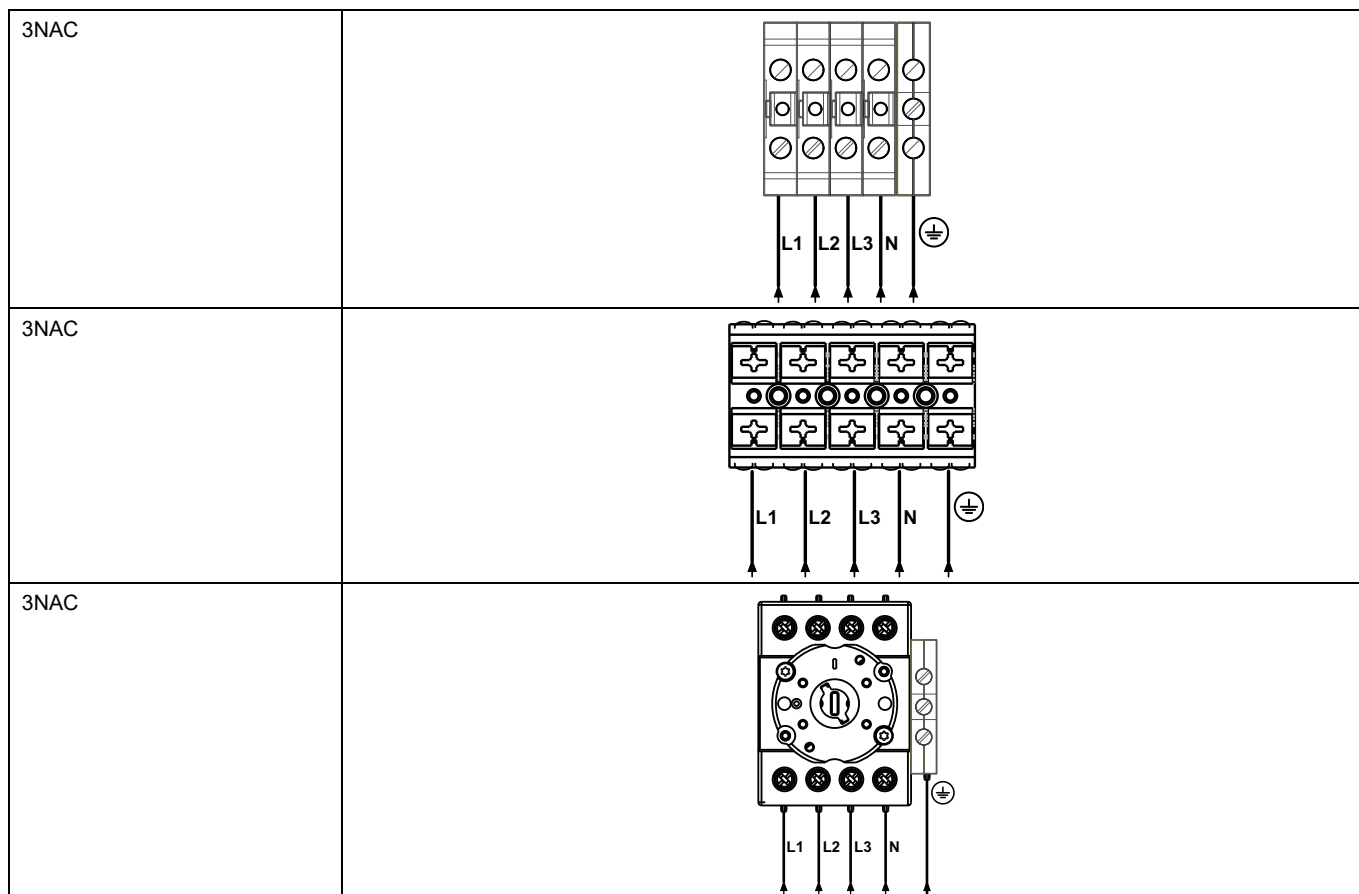
Quando a instalação estiver concluída, volte a instalar o painel de cobertura e verifique:

- se o tambor está vazio.
- se a máquina funciona, ligando a alimentação eléctrica da máquina, e inicie um programa com calor.

6.4 Ligação trifásica

Desmonte o painel de cobertura da unidade de alimentação. Ligue o condutor de terra e outros fios, tal como indicado.

<p>3AC</p>	
<p>3AC</p>	
<p>3AC</p>	



Quando a instalação estiver concluída, volte a instalar o painel de cobertura e verifique:

- se o tambor está vazio.
- se a máquina funciona, ligando a alimentação eléctrica da máquina, e inicie um programa com calor.

6.5 Ligações eléctricas

Alternativa de aquecimento	Tensão da rede	Hz	Potência de aquecimento kW	Potência total kW	Fusível recomendado A
Máquinas aquecidas eletricamente	220–240V 1~	50/60	6,0	7,0	32
	220–230V 3~	50/60	9,0/13,5	10,0/14,5	32/50
	240V 3~	50/60	9,0/13,5	10,0/14,5	25/32
	380–415V 3N~	50/60	9,0/13,5	10,0/14,5	16/25
	440V 3~	50/60	9,0/13,5	10,0/14,5	16/20
	480V 3~	60	9,0/13,5	10,0/14,5	16/20
	115V 3~	60	13,2	14,3	80
Máquinas aquecidas a gás e a vapor	220–240V 1~	50/60	*	1,0	10
	220–240V 3~	50/60	*	1,0	10
	380–415V 3N~	50/60	*	1,0	10
	440V 3~	50/60	*	1,0	10
	480V 3~	60	*	1,0	10

* A potência total e fusível recomendado não dependem da potência de aquecimento nestes casos.

7 Ligação de vapor

7.1 Ligar o vapor

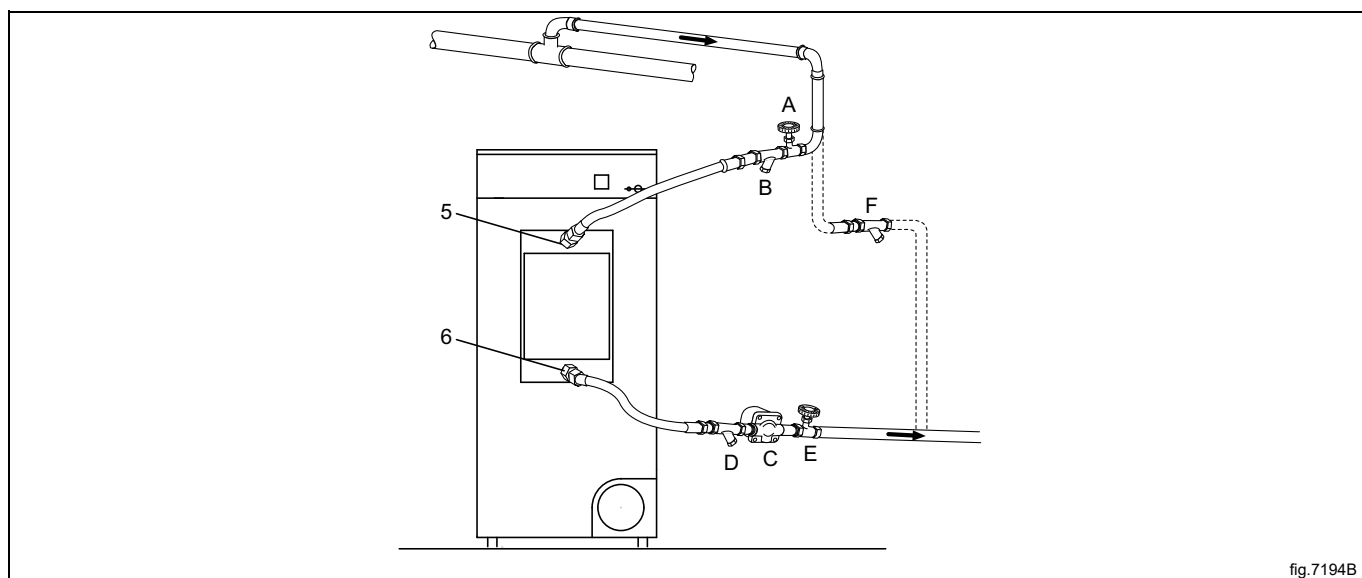


O tubo do vapor deve ser cortado e não deve estar sob pressão.



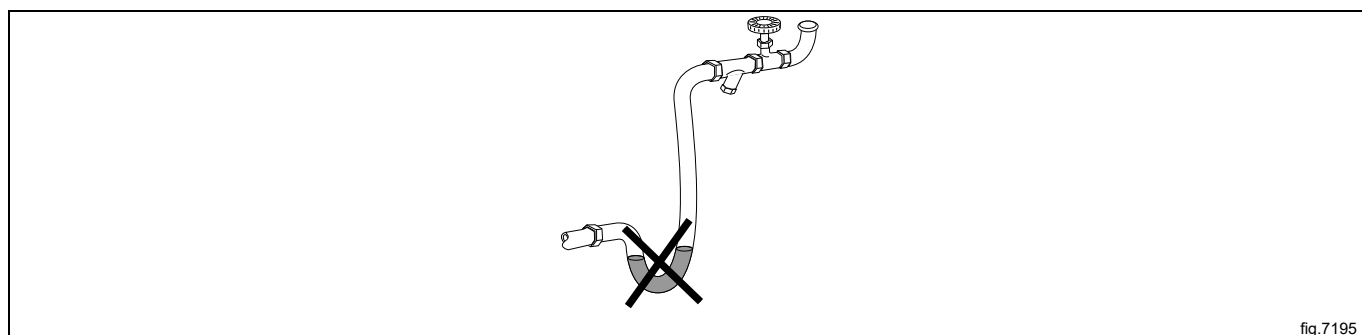
Entrada de vapor

- Os tubos de derivação devem estar localizados na parte superior do tubo do vapor principal para evitar a condensação do vapor.
- O tubo de derivação deve apresentar uma inclinação descendente e deve terminar a uma altura acima do ramo de ligação de entrada (5).
- Instale uma válvula rotativa (A) e um filtro (B) no tubo de derivação.
- Se os tubos de derivação estiverem demasiado afastados do tubo principal, para manter a qualidade do vapor, é recomendável instalar um coletor de vapor (F).



Prenda as mangueiras de pressão à entrada das máquinas e aos ramos de ligação de saída. É importante apoiar os ramos de ligação de entrada e de saída a fim de evitar a deformação.

As mangueiras de pressão não devem ficar penduradas.



Retorno de condensação

É importante que o tubo de derivação para água condensada ao regressar ao tubo de condensação principal apresente uma inclinação descendente e esteja abaixo do ramo de ligação de saída (6).

- Instale um filtro (D) no tubo de retorno.
- Instale um descarregador de água mecânico (C) após o coletor de sujidade (D).
- Monte uma válvula rotativa (E).
- Instale mangueiras de pressão entre os tubos de derivação e a máquina. As mangueiras não são fornecidas.

Isolamento do tubo

Todos os tubos devem ser isolados de forma a minimizar o risco de queimaduras. Além disso, o isolamento reduz a perda de calor para a área envolvente.

Quando concluído

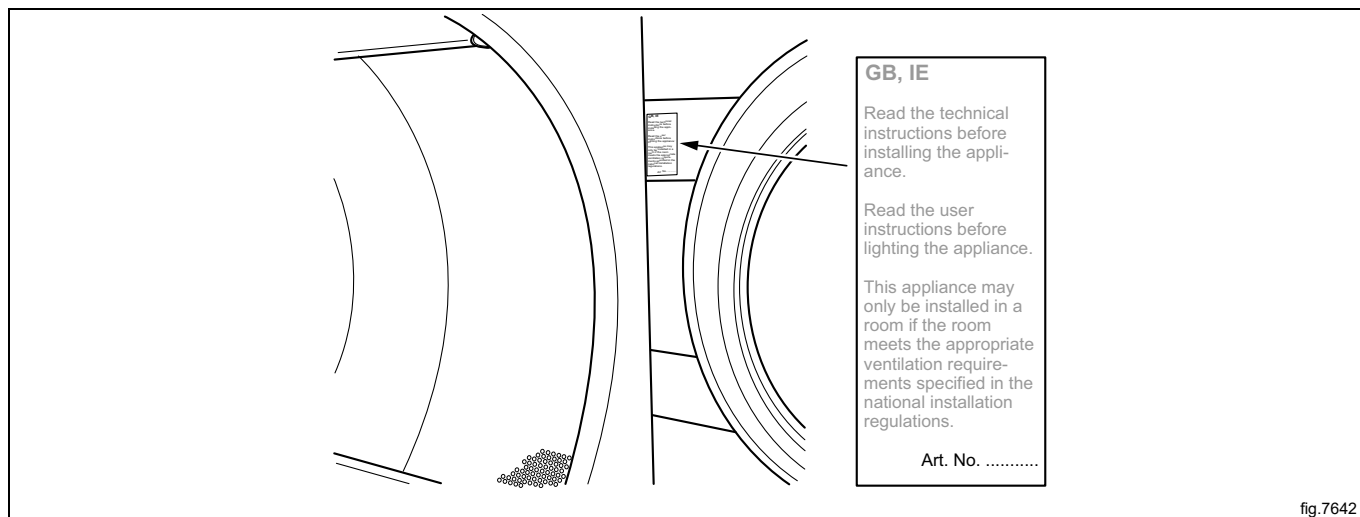
- Efectue um teste de fugas no sistema.
- Limpe os colectores de sujidade.

8 Ligação de gás

8.1 Fixar a etiqueta

Antes de instalar a máquina, fixe a etiqueta "Leia as instruções do utilizador" no interior da porta, num local adequado, e no painel dianteiro.

A etiqueta tem de ter o código do país correcto, escolha a etiqueta correcta no kit do gás.



8.2 Informações gerais



Deve ser executada apenas por pessoal qualificado.



Coloque uma válvula de corte a montante da máquina.

A definição da pressão do bocal de fábrica corresponde ao valor de combustível apresentado na etiqueta de características.

Verifique se a pressão do bocal e o valor de combustível correspondem aos valores nas tabelas de gás nas páginas seguintes. Caso contrário, contacte o fornecedor.

Purgue o sistema do tubo antes de ligar a máquina.

Nota:

Após a ligação, é necessário verificar todas as juntas. Não poderão existir fugas.

8.3 Instalação do gás

Nota:

- Os aparelhos a gás predefinidos foram concebidos para funcionar com gás natural (GNH) de acordo com 2H ou 2E (G20)..
- O aparelho a gás predefinido não deve ser instalado a uma altitude superior a 610 m (2001 pés).
- Para funcionar com outro tipo de gás é necessário proceder à conversão de gás na máquina.
- Os acessórios de conversão de gás para outros gases a altitudes não superiores a 610 m (2001 pés) encontram-se no saco de acessórios.
- Para o GPL, utilize qualidades de gás de acordo com a norma 2140-23 GPA Midstream.

A etiqueta de características apresenta a dimensão e a pressão do injetor e os países que utilizam esta qualidade de gás:

AL	Albânia	IE	Irlanda
AT	Áustria	IS	Islândia
BE	Bélgica	IT	Itália
BG	Bulgária	LT	Lituânia
CH	Suíça	LU	Luxemburgo
CY	Chipre	LV	Letónia
CZ	República Checa	MK	República da Macedónia
DE	Alemanha	MT	Malta
DK	Dinamarca	NL	Holanda
EE	Estónia	NO	Noruega
ES	Espanha	PL	Polónia
FI	Finlândia	PT	Portugal
FR	França	RO	Roménia
GB	Reino Unido	SE	Suécia
GR	Grécia	SI	Eslovénia
HR	Croácia	SK	Eslováquia
HU	Hungria	TR	Turquia

Deve verificar o tipo de gás que está disponível nas suas instalações e verificar a elevada altitude da localização da máquina.

Existem vários tipos de gás do mesmo género mas as máquinas deverão estar equipadas com diferentes tipos de bocais, dependendo do tipo de gás.

Relativamente aos países não europeus, verifique o valor de calor do gás e compare-o com o valor de calor do gás indicado na etiqueta fornecida.

8.4 Tabela de pressão e ajuste

Gás de petróleo liquefeito (LPG)	Categoria de gás	Pressão de entrada (mbar)	Pressão do bocal (mbar)	Dimensão do bocal (ø mm)	Placa de restrição/redução de ar (mm)	Número de etiqueta	Poderá estar disponível nos seguintes países
Misturas BP de acordo com a norma GPA Midstream 2140-23	3+	28-30 / 37	Sem regulação	1,80	Predefinição	490375663	BE, CH, CY, CZ, ES, FR, GB, GR, IE, IT, LT, LU, LV, PT, SK, SI
Butano comercial de acordo com a norma 2140-23 GPA Midstream	3B/P	30, 37, 50	28	1,80	Predefinição	490375664	BE, CY, DK, EE, FI, FR, GB, HU, IT, LT, NL, NO, SE, SI, SK, RO, HR, TR, BG, IS, LU, MT, PL, AT, CH, DE, SK
Propano HD-5 de acordo com a norma GPA Midstream 2140-23	3P	30, 37, 50	28	1,90	Predefinição	490375665	FI, NL, RO, BE, CH, CZ, IE, IT, ES, FR, GR, GB, HR, LT, NL, PL, PT, SI, SK, AT, CH, DE, NL, LU, SK

Gás natural	Categoria de gás	Pressão de entrada (mbar)	Pressão do bocal (mbar)	Dimensão do bocal (ø mm)	Placa de restrição/redução de ar (mm)	Número de etiqueta	Poderá estar disponível nos seguintes países
	2H, 2E	20	8	3.30	Predefinição	Predefinição	AT, BG, CZ, DK, EE, FI, GR, HR, HU, IS, IE, IT, LV, LT, NO, PT, RO, SK, SI, ES, SE, CH, TR, GB, DE, PL, LU
	2E+	20/25	Sem regulação	2,60	490618501	490375661	BE, FR
	2E (G20)	20	8	3,30	Predefinição	490375662	NL
	2L (G25)	25	12				
	2(43.46-45.3 MJ/m ³ (0 °C)) (G25.3)	25	12				
	2LL	20	12	3,30	Predefinição	490375662	DE

Nota:

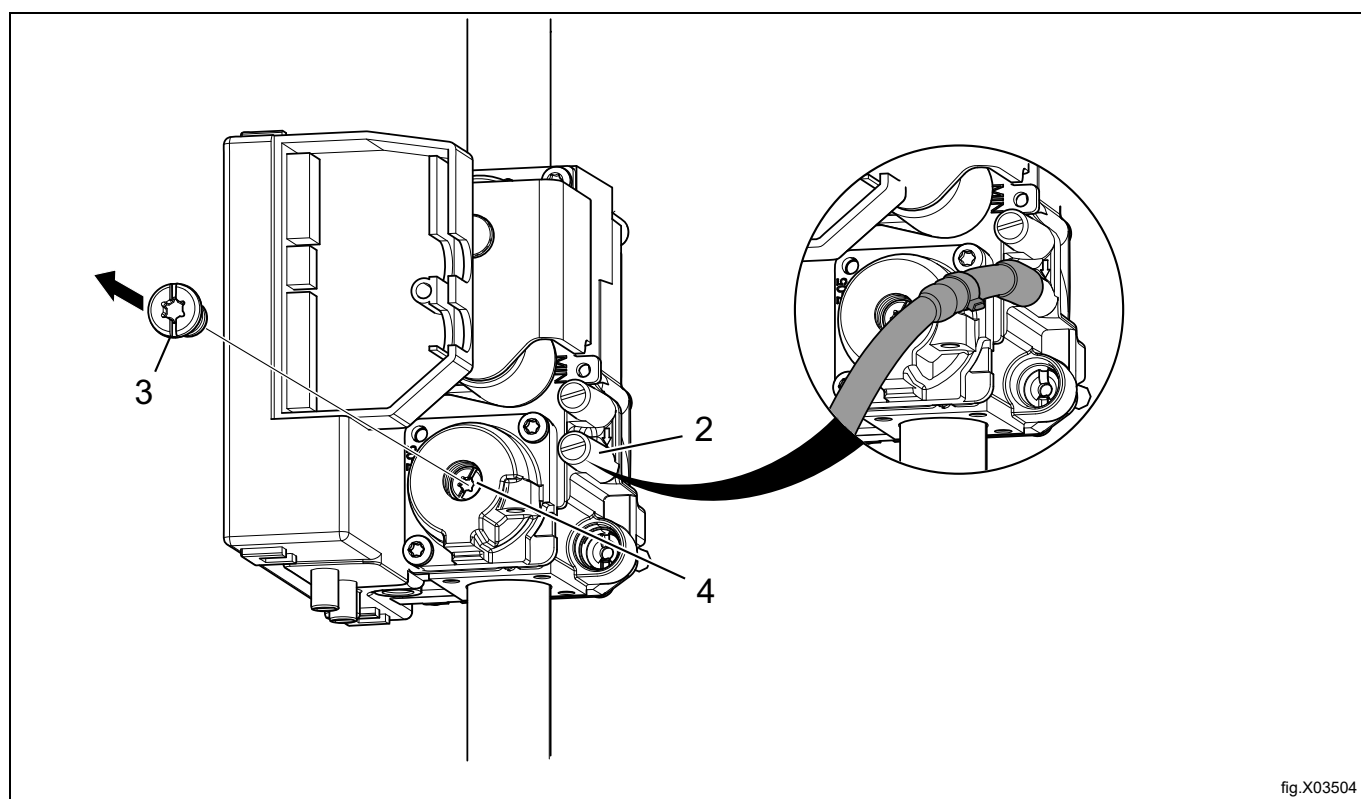
- Os aparelhos a gás predefinidos foram concebidos para funcionar com gás natural (GNH) de acordo com 2H ou 2E (G20)..
- O aparelho a gás predefinido não deve ser instalado a uma altitude superior a 610 m (2001 pés).
- Para funcionar com outro tipo de gás é necessário proceder à conversão de gás na máquina.
- Os acessórios de conversão de gás para outros gases a altitudes não superiores a 610 m (2001 pés) encontram-se no saco de acessórios.
- Para o GPL, utilize qualidades de gás de acordo com a norma 2140-23 GPA Midstream.

8.5 Execução do teste

Nota:

Antes de testar a máquina, certifique-se de que o fluxo de ar/contra-pressão estática foi ajustado/a de acordo com a secção "Sistema de evacuação". Ajuste do fluxo de ar, se necessário.

- Desaperte o parafuso de ramal de medição(2) 1/4 de volta; ligue um manómetro ao ramal de medição e certifique-se de que a ligação está bem apertada, para evitar fugas de ar.
- Ligue a alimentação eléctrica da máquina e seleccione um programa com calor.
- Inicie a máquina.
- Certifique-se de que a pressão do bico está correta de acordo com o tipo de gás, consulte a "Tabela de pressão e ajuste".
- Se a pressão do bico tiver de ser ajustada:
 - Desmonte o parafuso de cobertura (3).
 - Rode o parafuso (4). No sentido dos ponteiros do relógio: aumentar a pressão do bico.
 - Rode o parafuso (4). No sentido contrário ao dos ponteiros do relógio: diminuir a pressão do bico.
- Certifique-se de que o gás está a arder de forma regular. A chama azul no queimador é preferível.



- Volte a montar o parafuso de cobertura (3).
- Retire o manómetro e aperte o parafuso (2) quando os ajustes estiverem efetuados.

Nota:

Após a ligação, é necessário verificar todas as juntas. Não poderão existir fugas.

8.6 Instruções de conversão

- Desligue a alimentação eléctrica da máquina.
- Desmonte o painel posterior.
- Desmonte a placa de restrição de ar (1).
- Desmonte o bico (2) e monte o novo bico fornecido.
- Volte a montar a placa de restrição de ar.

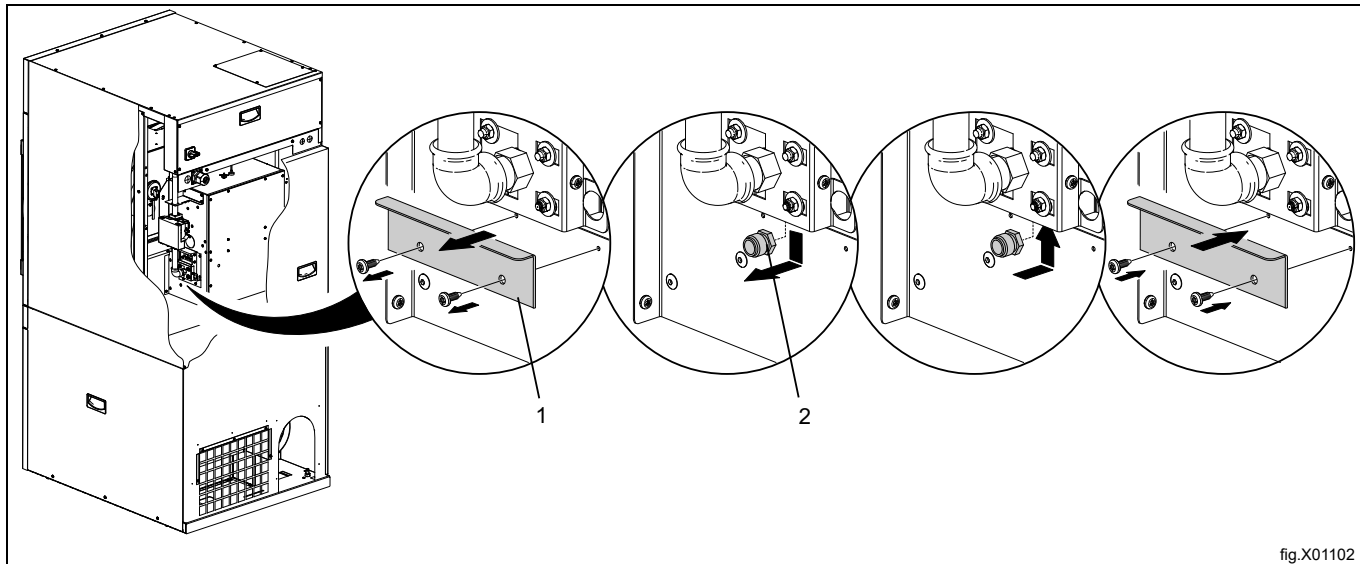
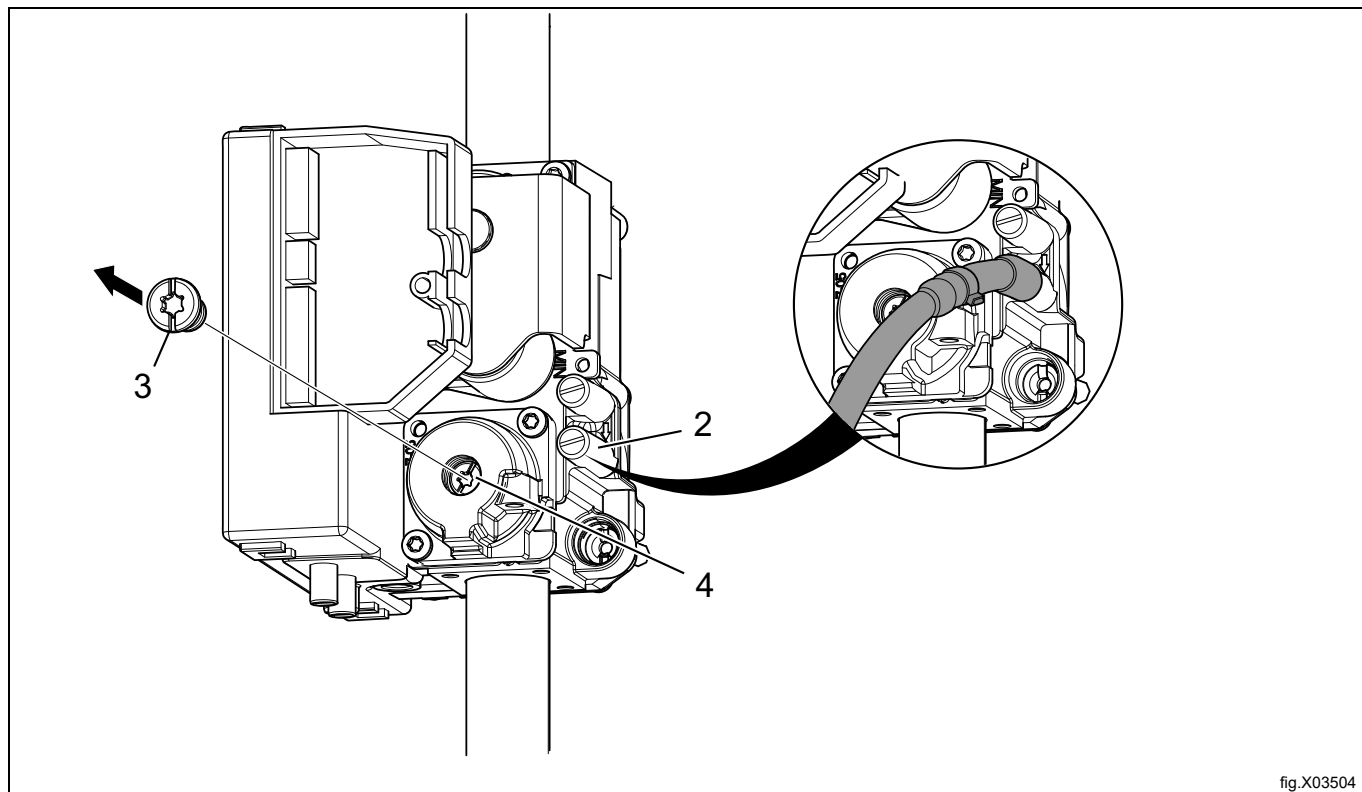


fig.X01102

- Desaperte o parafuso de ramal de medição(2) 1/4 de volta; ligue um manómetro ao ramal de medição e certifique-se de que a ligação está bem apertada, para evitar fugas de ar.
- Certifique-se de que o fluxo de ar/contrapressão estática foi ajustado/a de acordo com a secção "Sistema de evacuação". Ajuste do fluxo de ar, se necessário.
- Ligue a alimentação eléctrica da máquina e seleccione um programa com calor.
- Inicie a máquina.
- Certifique-se de que a pressão do bico está correta de acordo com o tipo de gás, consulte a "Tabela de pressão e ajuste".
- Se a pressão do bico tiver de ser ajustada:
 - Desmonte o parafuso de cobertura (3).
 - Rode o parafuso (4). No sentido dos ponteiros do relógio: aumentar a pressão do bico.
 - Rode o parafuso (4). No sentido contrário ao dos ponteiros do relógio: diminuir a pressão do bico.



- Verifique se a chama do gás arde de forma regular.
- Coloque o parafuso de cobertura (3).
- Retire o manómetro e aperte o parafuso (2) quando os ajustes estiverem efetuados.
- Volte a instalar o painel traseiro.
- Coloque a etiqueta de gás correta na chapa de características, consulte a secção "Etiqueta de dados".

Nota:

Após a ligação, é necessário verificar todas as juntas. Não poderão existir fugas.

8.7 Etiqueta de características

Se for preciso converter a máquina para outro tipo de gás, deve actualizar-se a etiqueta de características na parte de trás da máquina para que os dados estejam correctos.

Coloque a etiqueta de características incluída no kit de conversão por cima da etiqueta de características, conforme abaixo exibido. Se existir mais do que uma etiqueta de características, selecione a etiqueta com o tipo de gás e com o código do país correctos.

The diagram illustrates the process of replacing a gas specification label. It shows a large label with the following information:

Product no.: 9868XXXXXX
 Serial no.: 09XXX / 99XXXXXX
 OC: 09XXXXXX Date: 10XX
 Program: 432XXXXXX, 5XXX
 Type: WN3...WN3XXXX

WXXXXX
 Product no.: 9868XXXXXX
 Serial no.: 09XXX / 99XXXXXX
 OC number: 09XXXXXX Date(YMM): 10XX
 Capacity: X kg
 Type/Model: WN3...WN3XXXX
 Voltage: 380 - 400V 3N ~ 50Hz
 Rated Input: 1,6kW
 10A

ΣQn(Hs) 13.5 KW PIN NO. 2575DM30487
 AT,BG,CZ,DK,EE,FI,GR,HR,HU,IS,IE,IT,LV,
 LT,NO,PT,RO,SK,SI,ES,SE,CH,TR : I2H (20MBAR)
 DE,PL,LU : I2E (20/25MBAR)
 GB : I2H (20MBAR) PIN NO. 359BQ491
 MANIF. PRESS.: 8 MBAR INJECTOR:Ø 3.30 MM
 NATURAL GAS : G20
 (INLET PRESS.: 20-25 MBAR, CAL. VAL. 37780 KJ/M3)

For safety reasons use only genuine spare parts.
 Made in Sweden
 Electrolux Professional AB
 341 80 Ljungby, Sweden

WXXXXX
 Product no.: 9868XXXXXX
 Serial no.: 09XXX / 99XXXXXX
 OC: 09XXXXXX Date: 10XX
 Program: 432XXXXXX, 5XXX
 Type: WN3...WN3XXXX

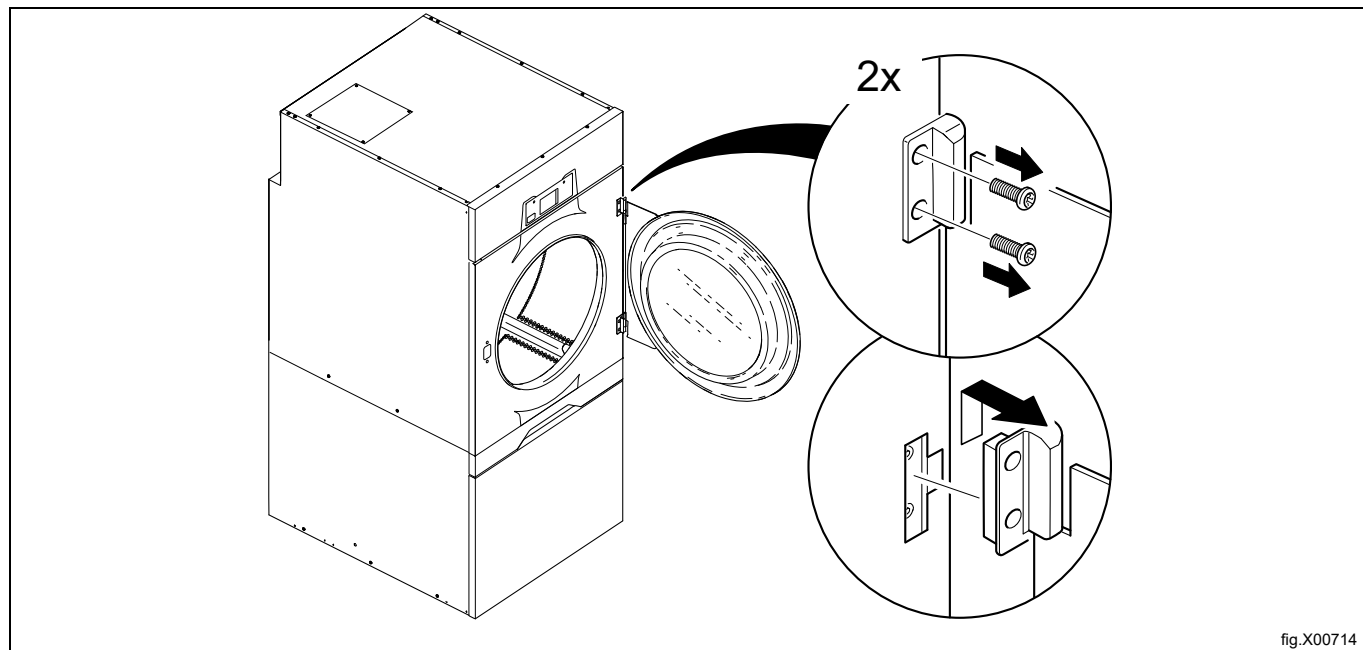
ΣQn(Hs) 13.5 KW PIN NO. 2575DM30487
 BE,CH,CY,CZ,ES,FR,GR,IE,IT,
 LT,LU,LV,PT,SK,SI : I3+ (28-30/37MBAR)
 GB : I3+ (28-30/37MBAR) PIN NO. 359BQ491
 MANIF. PRESS.: 28-30/37MBAR INJECTOR:Ø 1.80 MM
 LPG GAS: G30/G31
 (INLET PRESS.: 28-30/37 MBAR, CAL. VAL. 125810/95650 KJ/M3)

fig.X02292

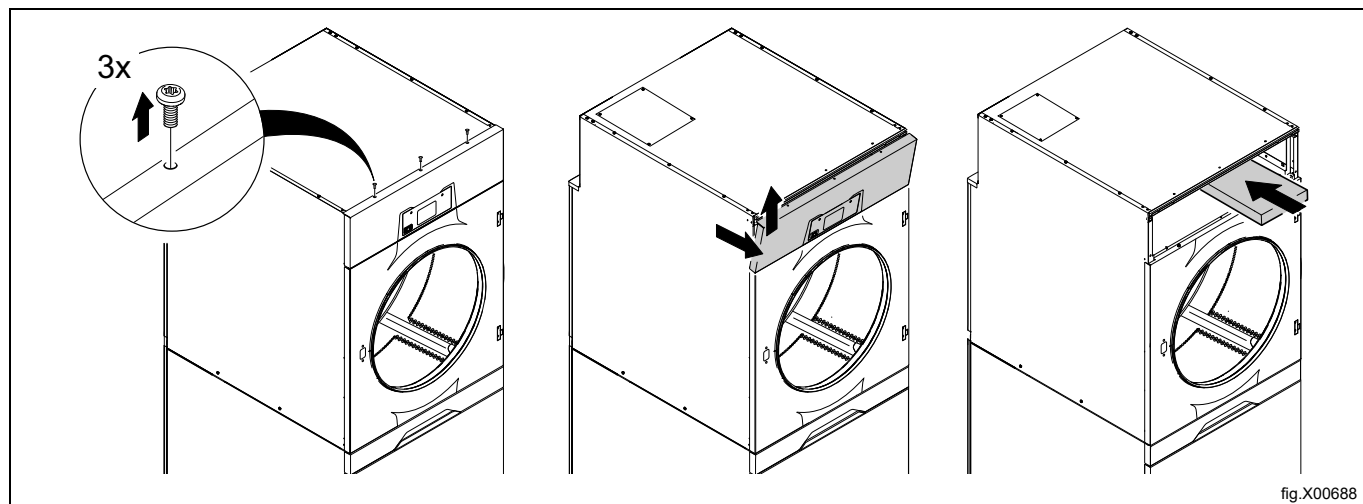
9 Inversão da porta

Desligue a alimentação eléctrica da máquina.

Desmonte as dobradiças e retire a porta. Retire a dobradiça superior em primeiro lugar.



Desmonte o painel dianteiro superior e coloque-o cuidadosamente na área sobre o painel dianteiro (com a frente virada para cima). Tenha cuidado para não danificar os cabos. (Também é possível desligar os cabos e colocar o painel dianteiro superior noutra sítio).

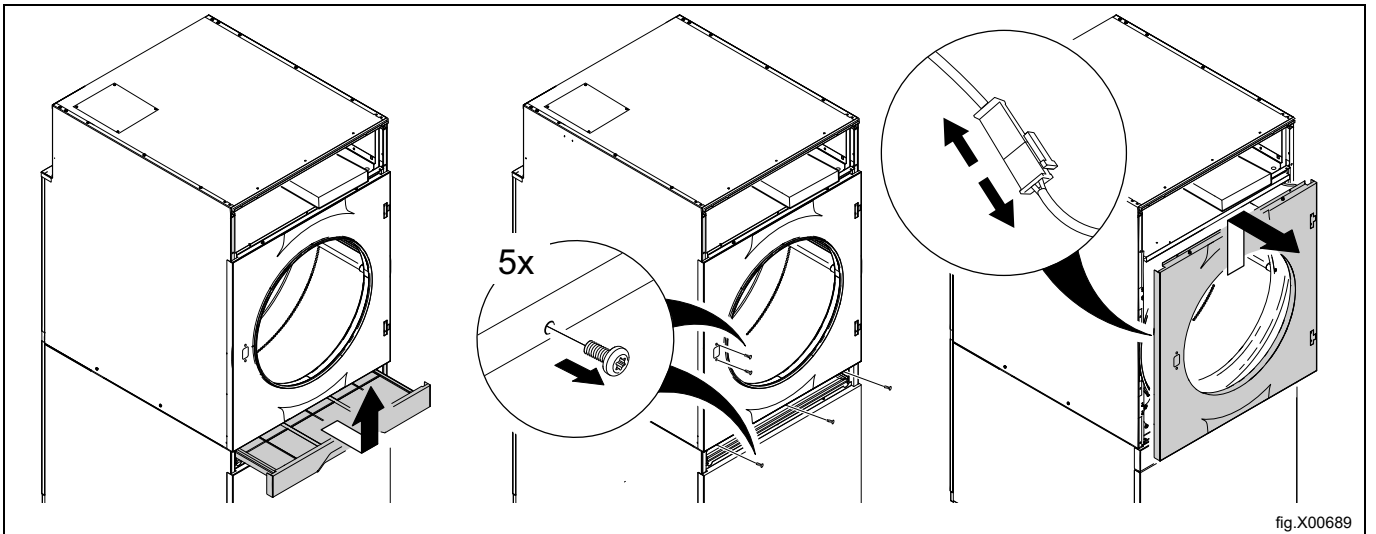


Retire a gaveta do filtro da máquina.

Remova os parafusos do magneto do interruptor da porta.

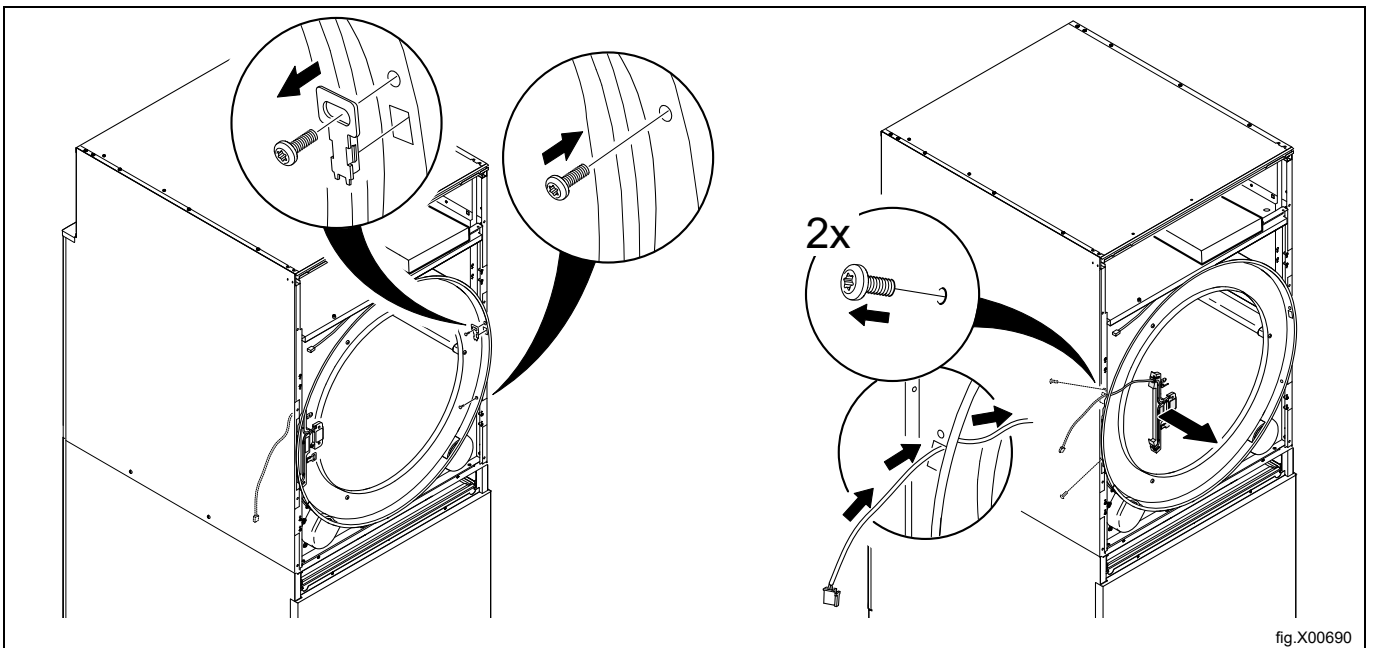
Desinstale o painel frontal.

Desligue o cabo do interruptor da porta.



Retire o parafuso superior, a tampa e o parafuso inferior no lado direito.

Retire os parafusos no lado esquerdo para libertar o suporte do interruptor de lâminas que fixa o cabo do interruptor da porta. Puxe o cabo do interruptor da porta através do orifício para libertá-lo.



No suporte do interruptor de lâminas, puxe para fora e desloque o cabo do interruptor da porta da posição superior para a posição inferior de acordo com a figura. Certifique-se de que o cabo e a peça terminal estão na posição.

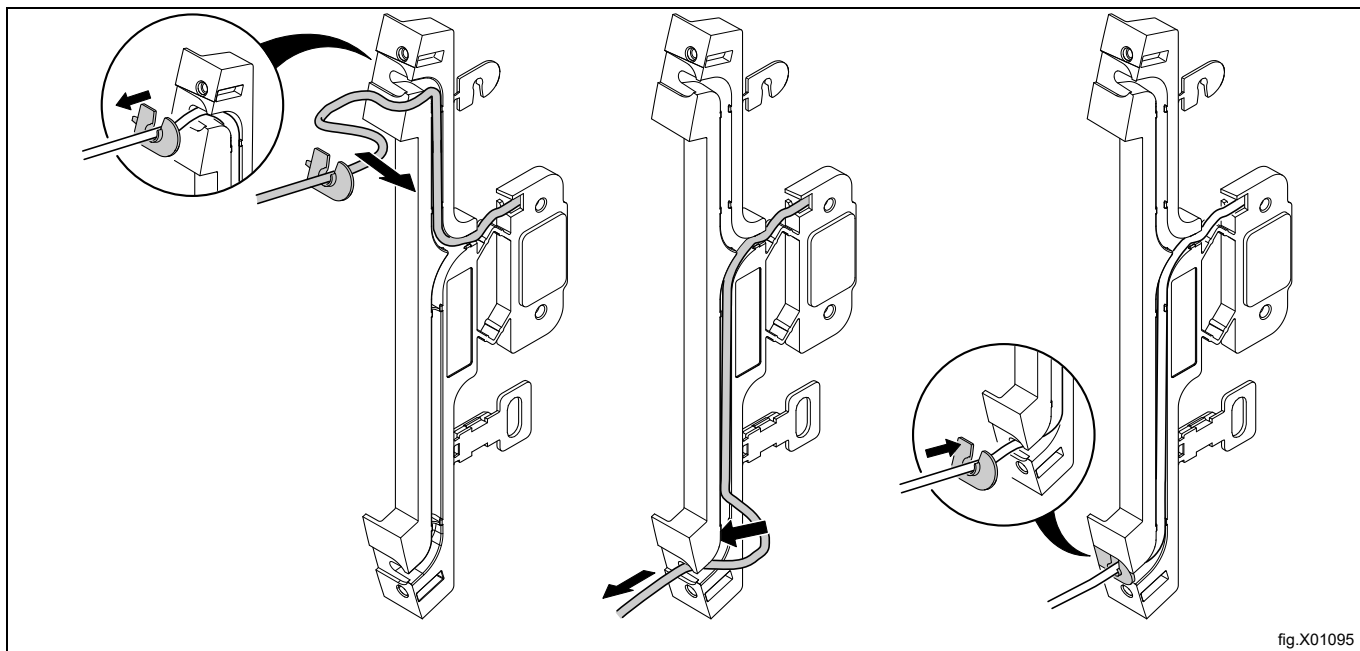


fig.X01095

Vire o suporte do interruptor de lâminas ao contrário e monte-o no lado direito. Puxe o cabo do interruptor da porta para fora através do orifício e ligue-o.

Fixe o suporte do interruptor de lâminas com os parafusos no lado direito.

Volte a montar a tampa e fixe o parafuso superior e inferior no lado esquerdo.

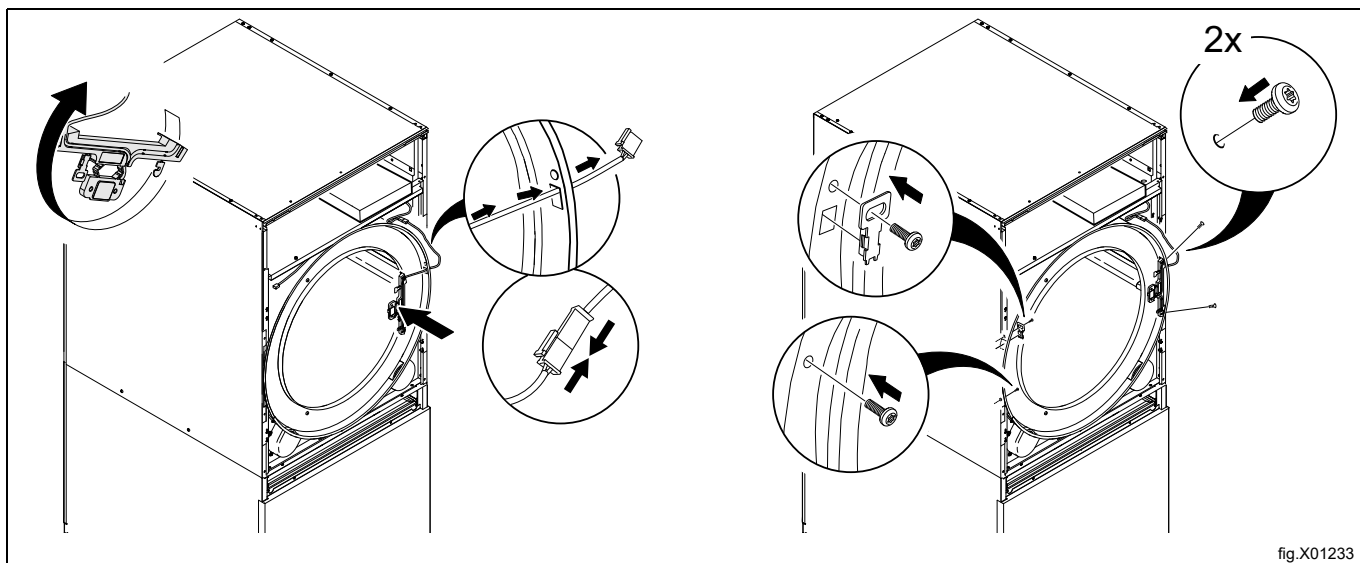


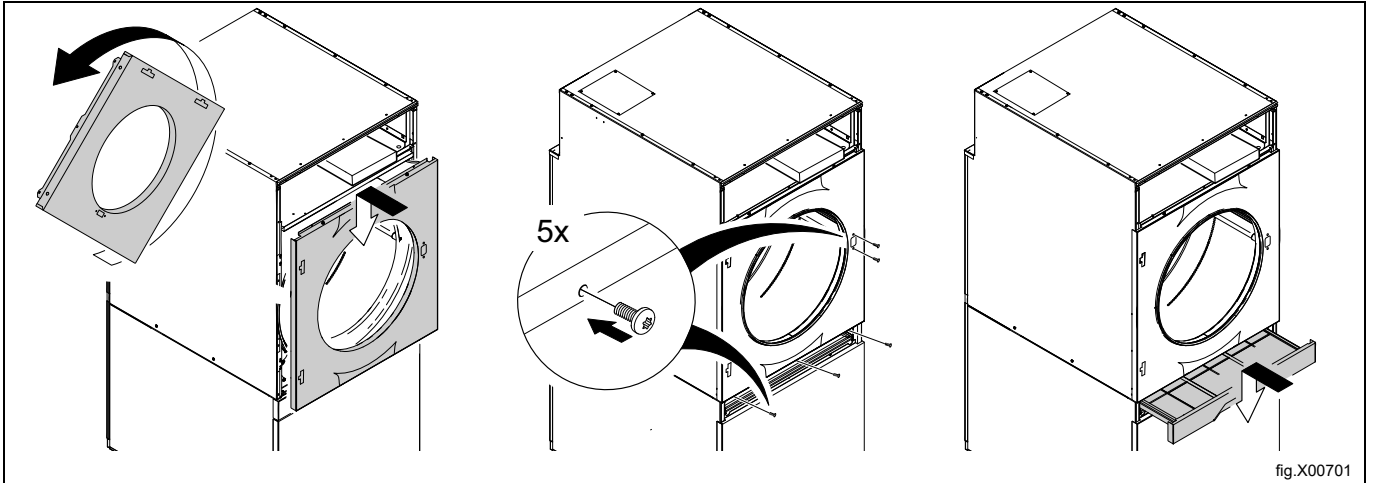
fig.X01233

Vire o painel dianteiro ao contrário e volte a montá-lo na máquina.
 Aperte os parafusos do magneto do interruptor da porta.

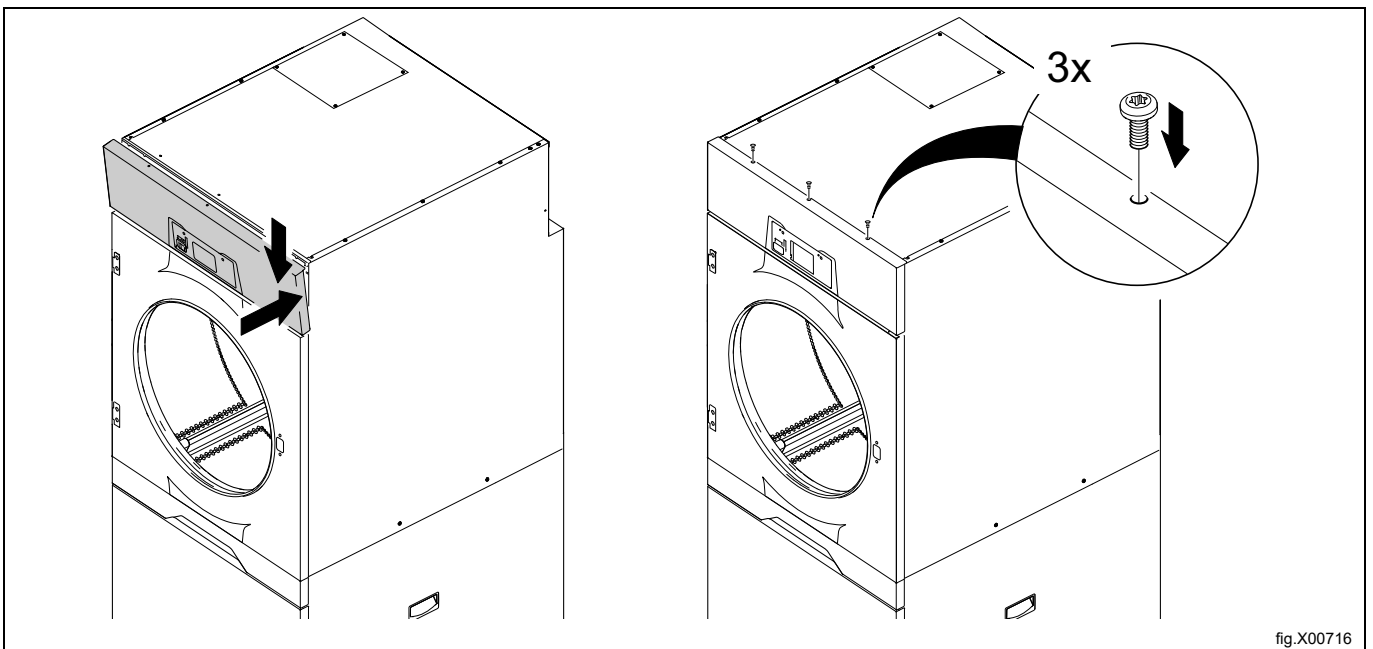


Certifique-se de que o cabo do interruptor da porta não fica danificado ao voltar a instalar o painel frontal.

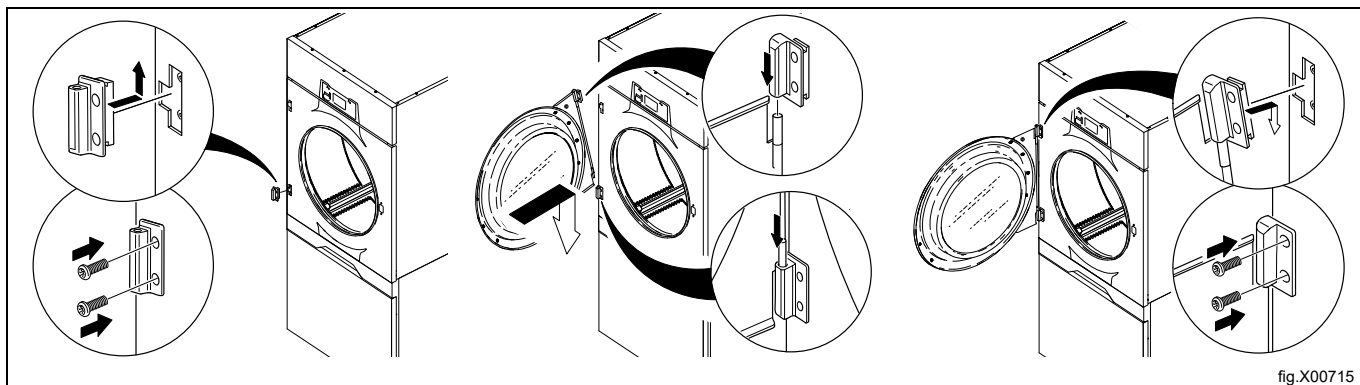
Insira a gaveta do filtro.



Volte a instalar o painel frontal superior.



Primeiro, volte a instalar a dobradiça inferior.
Encaixe a porta na dobradiça inferior.
Coloque a dobradiça superior na porta e aperte-a.



Ligue a alimentação eléctrica da máquina.
Teste o funcionamento da máquina.

10 No primeira vez que for ligada

Quando a instalação estiver concluída e a alimentação for ligada pela primeira vez, será forçado a realizar as seguintes definições. Quando uma definição estiver concluída irá automaticamente entrar na próxima. Siga as instruções apresentadas no visor.

- Selecionar idioma
- Configurar a data e a hora
- Ativar/Descativar o alarme de serviço

10.1 Selecionar idioma

Selecione o idioma a partir da lista apresentada no visor. Percorra a lista clicando nas setas, para cima e para baixo. Este será o idioma que a mensagens, nomes de programas, etc. serão apresentados.

10.2 Configurar a data e a hora

Selecione **SIM** e pressione **▶||** para chegar ao menu **TEMPO/DATA**.

Ative o menu **CONFIGURAR TEMPO** e coloque a hora correta.

Guarde as definições.

Ative o menu **CONFIGURAR DATA** e coloque a data correta. Comece por definir o ano.

- Defina o ano. Saia para continuar com uma pressão longa em **▶||**.
- Defina o mês. Saia para continuar com uma pressão longa em **▶||**.
- Defina o dia. Saia com uma pressão longa em **▶||** e depois guarde com uma pressão longa em **▶||**.

Saia do menu quando concluído.

10.3 Ativar/desativar o alarme de serviço

Defina se a máquina deve emitir ou não um alarme de serviço com **SIM** ou **NÃO**.

Saia e guarde as definições.

11 Verificação de função



Deve ser executada apenas por pessoal qualificado.



Deve testar o funcionamento da máquina sempre que:

- A instalação estiver concluída e antes que o utilizador use a máquina pela primeira vez.
- Tiver sido efetuado qualquer serviço de reparação.

Verifique a paragem automática da máquina

- Iniciar um programa e verificar se a máquina para ao abrir a porta ou ao puxar a gaveta do filtro.
- Se a máquina não parar, um dos micro interruptores não está a funcionar corretamente.

Verifique a direção de rotação do motor da ventoinha (apenas em máquinas com alimentação trifásica)

- Remova a gaveta do filtro e desinstale o painel frontal inferior.
- Insira a gaveta do filtro.

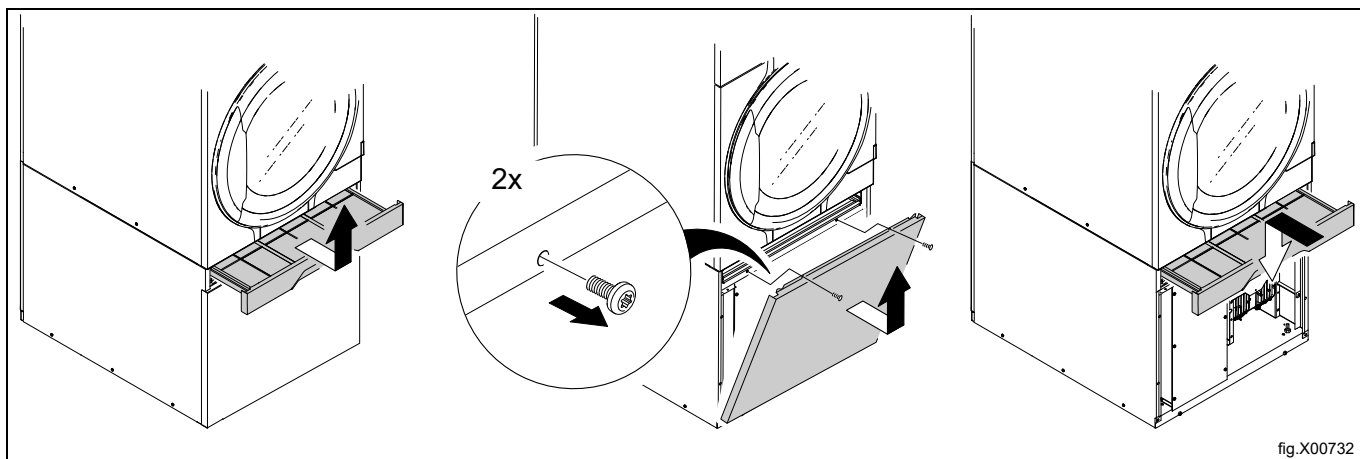


fig.X00732

Se tiver uma máquina com controlo de velocidade do tambor, precisa também de desmontar o painel de cobertura para o motor do ventilador.

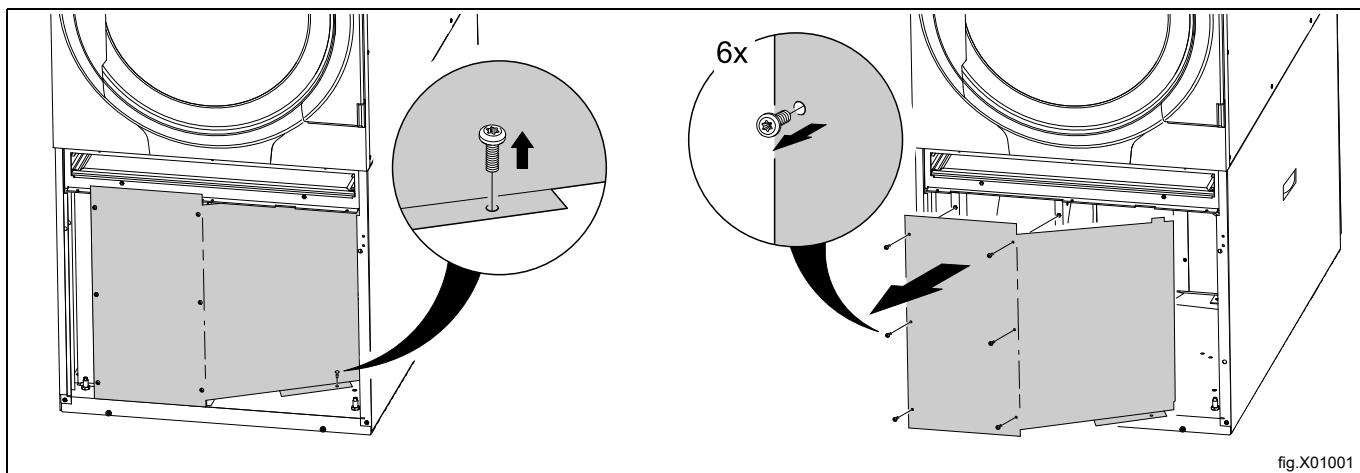


fig.X01001

- Inicie um programa e verifique se a direção do motor da ventoinha está correta. A direção deve ser no sentido contrário ao dos ponteiros do relógio.

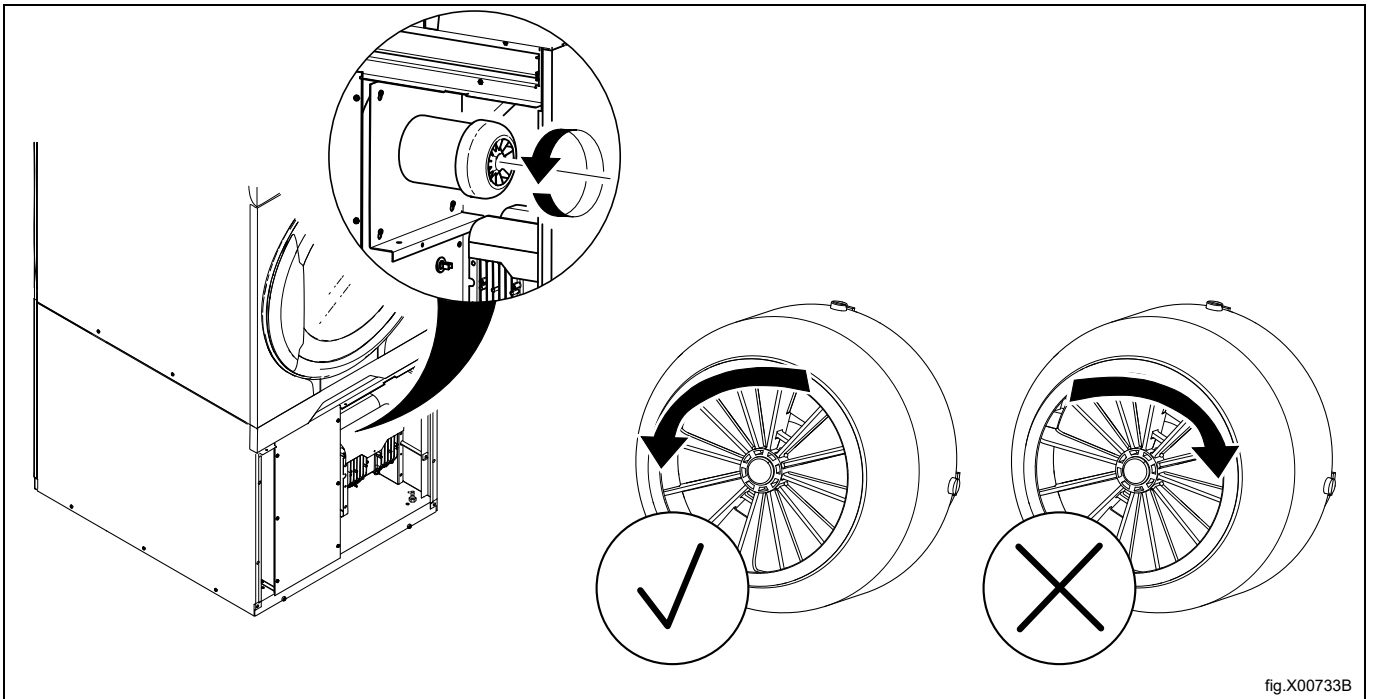


fig.X00733B

Se a direção do motor da ventoinha estiver errada, troque duas das três fases para a esquerda no terminal de ligação.

Nota:

A direção errada do motor da ventoinha resultará num código de erro relativo ao baixo fluxo de ar.

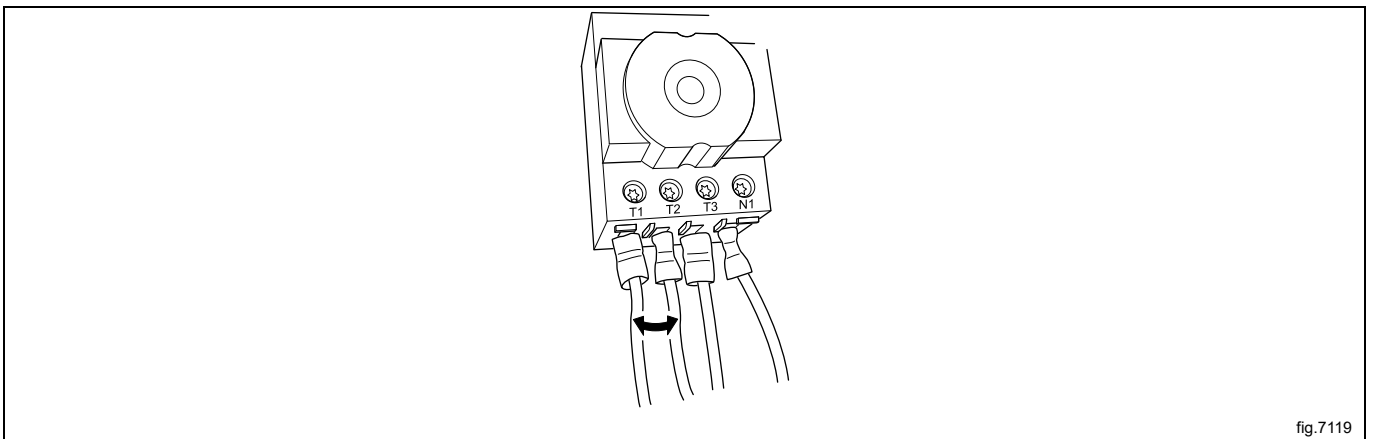
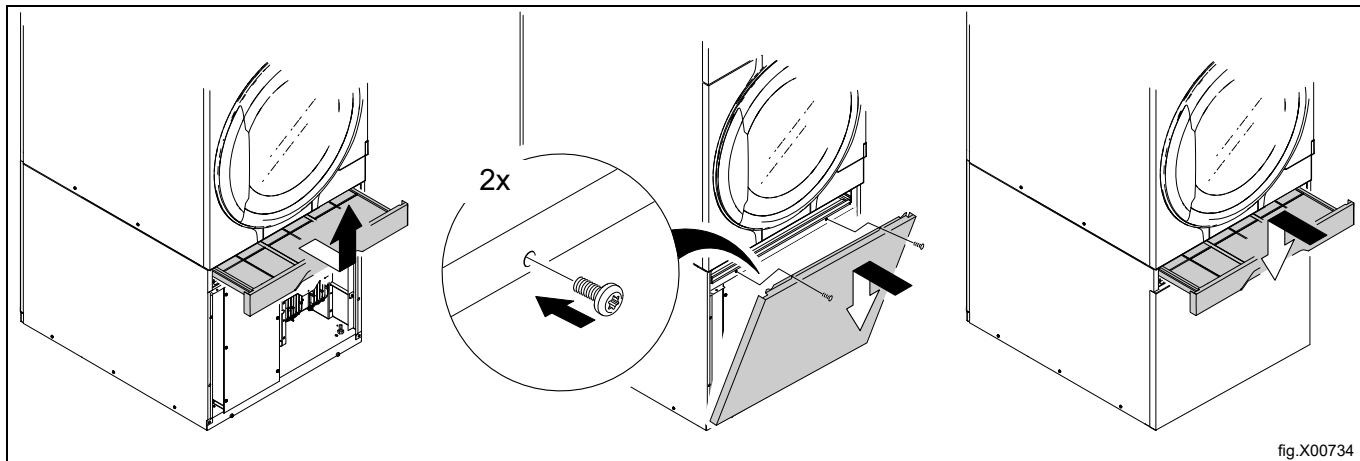


fig.7119

- Remova a gaveta do filtro e volte a instalar os painéis.
- Insira a gaveta do filtro.



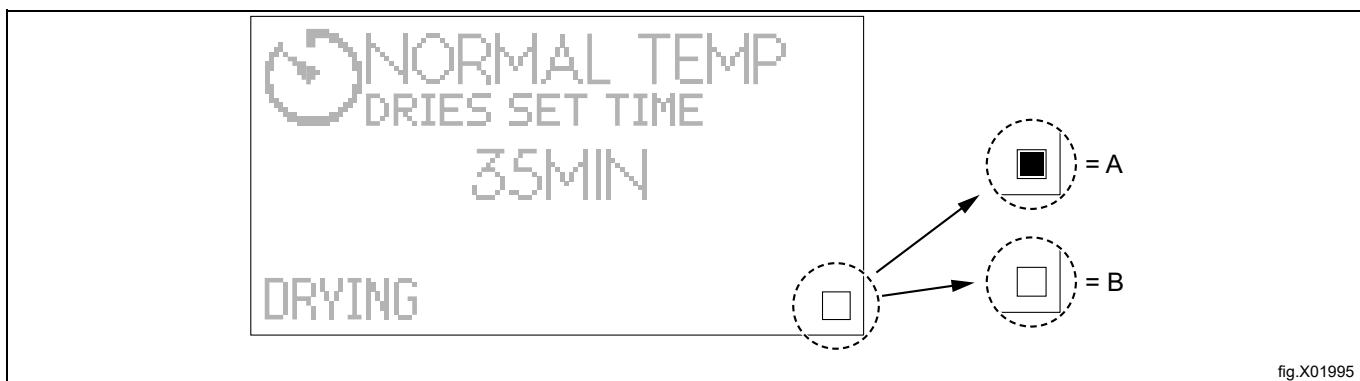
Verifique o calor

- Inicie um programa com temperatura e deixe a máquina a funcionar com o tambor vazio cerca de cinco minutos.
- Abra a porta e comprove se há calor no tambor.

Durante um ciclo de secagem, quando o quadrado no canto inferior direito estiver totalmente assinalado, indica que a unidade de aquecimento está ativa/ON. A unidade de aquecimento pode ser de tipo bomba de gás, elétrica, vapor ou calor.

Se a caixa quadrada não estiver assinalada, não significa que a unidade de aquecimento está anormal. Esta caixa está apenas a monitorizar o estado da unidade de aquecimento e mostra se está Ativa/ON ou Inativa/OFF.

- A = Ativa/ON
- B = Inativa/OFF



Pronta a usar

Se todos os testes estiverem OK, a máquina está agora pronta a usar.

Se alguns dos testes detectarem problemas, deficiências ou erros, contacte a sua empresa de assistência ou o seu fornecedor local.

O instalador deve instruir o utilizador sobre o modo de operação do aparelho ao terminar o serviço.

12 Instruções para a eliminação

12.1 Reciclagem e eliminação de aparelhos

12.1.1 Reciclabilidade

Os nossos aparelhos são fabricados com uma percentagem significativa de metais recicláveis (tais como o aço inoxidável, o ferro, o alumínio, a chapa galvanizada, o cobre, etc.), que podem ser recuperados através dos sistemas de reciclagem locais, em conformidade com a regulamentação em vigor no país de utilização.

Os regulamentos nacionais relativos à eliminação de resíduos podem variar. A eliminação do aparelho deve, portanto, ser efetuada em conformidade com a legislação aplicável e com as diretivas emitidas pelas autoridades competentes do país onde o aparelho é desativado.

Os componentes do aparelho devem ser separados e eliminados de acordo com a sua composição material (por ex., metais, óleos, gorduras, plásticos, borracha, gases refrigerantes, placas isolantes e outros materiais isolantes, lâ de vidro, LED, etc.) e em total conformidade com os regulamentos locais e internacionais aplicáveis em matéria de gestão de resíduos.

Os compressores podem conter óleos e fluidos refrigerantes - são resíduos especiais e têm de ser reciclados de acordo com os regulamentos locais.

12.1.2 Procedimento de eliminação de aparelhos e recuperação de componentes/ /materiais

Este produto não deve ser simplesmente eliminado no meio ambiente no final do seu ciclo de vida; é imperativo, em vez disso, eliminá-lo de acordo com os regulamentos ambientais locais ou, de preferência, entregá-lo inteiro num centro de reciclagem autorizado.

Todos os componentes removidos, incluindo portas e outras partes estruturais, devem ser entregues juntamente com o aparelho a um centro de reciclagem ou desmantelamento autorizado.

O centro de desmantelamento/reciclagem aplicará as tecnologias e os métodos mais avançados de que dispõe para desmontar eficazmente os produtos com vista à sua melhor reciclagem.

Note-se que as placas de circuitos impressos, os motores elétricos ou outros componentes identificados na legislação da União Europeia como tendo um elevado potencial de valorização de matérias-primas críticas devem ser objeto de tratamento específico.

Em caso de dúvidas ou perguntas, contacte sempre o serviço de apoio ao cliente de referência.

Antes de eliminar o aparelho, inspecione cuidadosamente o seu estado físico e de conservação, verificando se existem fugas de líquidos ou gases, bem como peças partidas que possam constituir um perigo durante o seu manuseamento e posterior desmontagem.



O símbolo no produto indica que este não deve ser tratado como lixo doméstico mas sim corretamente eliminado, de modo a evitar quaisquer consequências negativas para o ambiente e a saúde humana. Para mais informações sobre a reciclagem deste produto, contacte o revendedor ou agente local, o serviço de Apoio ao Cliente ou o responsável pela eliminação de resíduos.




Nota:

Quando o aparelho for desmantelado, qualquer marcação, o presente manual e outros documentos do aparelho devem ser destruídos.

12.2 Eliminação da embalagem

O tratamento das embalagens deve ser feito em conformidade com as normas vigentes no país de utilização do aparelho. Todos os materiais utilizados para a embalagem são compatíveis com o meio ambiente.

Os componentes podem ser armazenados, reciclados ou queimados em segurança numa central de incineração de resíduos adequada. As peças de plástico recicláveis estão marcadas como os exemplos seguintes.

 PE	Polietileno: <ul style="list-style-type: none">• Embalagem exterior• Saco de instruções
 PP	Polipropileno: <ul style="list-style-type: none">• Fitas
 PS	Espuma de poliestireno: <ul style="list-style-type: none">• Cantoneiras de proteção



Electrolux Professional AB
341 80 Ljungby, Sweden
www.electroluxprofessional.com