

# Installationsanvisning

## Torktumlare

**TD6–14LAC**  
Typ N2...



**Electrolux**  
PROFESSIONAL



# Innehåll

## Innehåll

1	Säkerhetsföreskrifter .....	5
1.1	Ytterligare säkerhetsåtgärder för gasuppvärmda torktumlare.....	7
1.2	Allmän information .....	7
1.3	Endast för kommersiellt bruk.....	7
1.4	Upphovsrätt.....	7
1.5	Ergonomisk certifiering.....	7
1.6	Symboler .....	8
2	Garantivillkor och undantag.....	9
3	Tekniska data.....	10
3.1	Eluppvärmda maskiner.....	10
3.1.1	Måttskiss .....	10
3.1.2	Tekniska data.....	11
3.2	Ånguppvärmda maskiner.....	12
3.2.1	Måttskiss .....	12
3.2.2	Tekniska data.....	13
3.3	Gasuppvärmda maskiner .....	14
3.3.1	Måttskiss .....	14
3.3.2	Tekniska data.....	15
4	Installation .....	16
4.1	Allmänt .....	16
4.2	Borttagning av emballaget.....	16
4.3	Instruktioner för återvinning av förpackningsmaterialet.....	18
4.4	Hjul.....	19
4.5	Placering.....	19
4.6	Mekanisk installation.....	20
5	Evakueringssystem .....	21
5.1	Luftflödesprincip .....	21
5.1.1	El-, ång- och gasuppvärmda maskiner .....	21
5.1.2	Maskiner med värmepump.....	21
5.2	Friskluft.....	22
5.3	Evakueringsrör .....	22
5.4	Gemensamt evakueringsrör.....	23
5.5	Dimensionering av evakueringssystemet.....	24
5.6	Justering av luftflödet (gäller ej torktumlare med värmepump) .....	24
6	Elanslutning.....	30
6.1	Elektrisk installation .....	30
6.2	Maskinanslutning med ferritring .....	31
6.2.1	Maskiner med AFC eller DSC.....	31
6.3	Enfasanslutning.....	32
6.4	3-fas anslutning .....	33
6.5	Elanslutningar .....	34
7	Ånganslutning .....	35
7.1	Anslutning av ånga .....	35
8	Gasanslutning.....	36
8.1	Sätt fast etiketten .....	36
8.2	Allmänt .....	36
8.3	Gasinstallation.....	37
8.4	Tabell för tryck och inställningar .....	37
8.5	Provkörning.....	38
8.6	Ombyggnadsinstruktioner.....	40
8.7	Märkplåt.....	42
9	Ändra luckans hängning .....	43
10	Vid första uppstart .....	48
10.1	Välj språk.....	48
10.2	Ställ in datum och tid .....	48
10.3	Aktivera/avaktivera servicelarmet.....	48
11	Funktionskontroll.....	49
12	Information angående skrotning .....	52
12.1	Omhändertagande av den uttjänta apparaten .....	52
12.2	Hantera emballaget.....	52

# Innehåll

---

Tillverkaren förbehåller sig rätten till ändringar av konstruktions- och materialspecifikation.

## 1 Säkerhetsföreskrifter

- Underhåll får endast utföras av auktoriserad tekniker.
- Använd endast auktoriserade reservdelar, tillbehör och förbrukningsvaror.
- Maskinen får inte användas om kemikalier har använts vid tvättningen.
- Torka inte otvättade kläder i maskinen
- Kläder som har fläckar av matolja, aceton, alkohol, bensin, fotogen, fläckborttagningsmedel, terpentin, vax och vaxborttagningsmedel måste tvättas i varmt vatten med extra mycket tvättmedel innan de torkas i maskinen.
- Föremål av skumgummi (latexskum), badmössor, regnkläder, gummerade tyger eller kläder och skumgummikuddar får inte torkas i maskinen.
- Sköljmedel och liknande tillsatser måste doseras enligt tillverkarens anvisningar.
- Den sista delen av torkningscykeln sker utan värme (avsvalning) för att säkerställa att kläderna lämnas i en sådan temperatur att de inte skadas.
- Avlägsna alla föremål från fickor, t.ex. cigarettändare och tändstickor.
- **VARNING.** Stoppa inte torkningsprogrammet innan det är avslutat om inte kläderna tagits ut ur maskinen och bretts ut så att de kan svalna.
- Lämplig ventilation måste ordnas så att gaser inte kan blåsas in i rum där eldstäder eller öppen låga finns.
- Frånluften får inte ledas till en rökkanal som används för rökgaser från maskiner som bränner gaser eller annat bränsle.
- Maskinen får inte installeras bakom en låsbar dörr, en skjutdörr eller en dörr med gångjärnen på "motsatt" sida sett från maskinen på så sätt att maskinen inte kan öppnas ordentligt.
- Om maskinen har ett luddfilter måste det rengöras ofta.
- Luddet får inte samlas runt maskinen.
- **MODIFIERA INTE DEN HÄR MASKINEN.**
- Se till att strömmen är fränkopplad vid underhåll eller byte av delar.
- När strömmen har kopplats från måste operatören kunna se att maskinen är fränkopplad (att kontakten är och förblir utdragen) från alla platser han har åtkomst till. Om det inte är möjligt, på grund av maskinens konstruktion eller installation, ska ett system som spärrar maskinen i isolerat läge tillhandahållas.
- Enligt kopplingsdiagrammet: montera en flerpolsbrytare innan maskinen installeras för att underlätta installation och service.
- Om stationära apparater inte har en strömkabel med stickkontakt eller är direkt anslutet till elnätet, måste det finnas ett sätt att bryta strömmen från strömförande nät. Strömbrytaren måste skilja samtliga faser och ge fullständig fränkoppling vid eventuell överspänning av kategori III. Möjlighet för brytande av strömmen måste vara inbyggd i de permanenta ledningarna enligt gällande bestämmelser.
- **VARNING!** Ingående ström får inte tillföras till maskinen genom en extern kopplingsenhet, såsom en timer, eller anslutas till en krets som regelbundet slås på och från av ett hjälpverktyg.
- Om annorlunda märkspänning eller märkfrekvens (separerade av ett /) anges på maskinens märkplatta så finns instruktioner i installationshandboken för att reglera maskinen så att den kan användas med den märkspänning eller märkfrekvens som krävs.
- Öppningarna i fundamentet får inte täckas av mattor.
- Högsta tillåtna vikt för torra kläder: 14,2 kg.

- A-vägd emissionsljudtrycksnivå vid arbetsstationer: 70 dB(A).
- Ytterligare krav för följande länder: AT, BE, BG, HR, CY, CZ, DK, EE, FI, FR, DE, GR, HU, IS, IE, IT, LV, LT, LU, MT, NL, NO, PL, PT, RO, SK, SI, ES, SE, CH, TR, UK:
  - Maskinen kan användas i allmänna utrymmen.
  - Maskinen får användas av barn från 8 år och personer med nedsatt fysisk, sensorisk eller mental förmåga eller bristande erfarenhet och kunskap om de har instruerats i hur maskinen används på ett säkert sätt och förstår de risker som är förbundna med användning av maskinen. Barn får inte leka med maskinen. Rengöring och användarunderhåll får inte utföras av barn utan överinseende av en vuxen person.
- Ytterligare krav för övriga länder:
  - Den här maskinen är inte anpassad för att användas av personer (inklusive barn) med nedsatt fysisk, sensorisk eller mental förmåga, eller bristande erfarenhet och kunskap, om de inte av en säkerhetsansvarig person har fått råd eller instruktioner om hur maskinen ska användas. Barn bör hållas under uppsikt så att de inte leker med maskinen.

### 1.1 Ytterligare säkerhetsåtgärder för gasuppvärmda torktumlare

- Före installation: kontrollera att det lokala gasnätet, gastypen och -trycket samt justeringen av maskinen är kompatibla.
- Maskinen får inte installeras i rum som innehåller tvättmaskiner som använder perkloretylen, TRIKLORETYLEN eller kolväte-föreningar som innehåller klorfluor som rengöringsmedel.
- OBS! Vi vill påpeka att man vid anslutning och idrifttagning av apparater som är tillverkade enligt denna standard måste följa gällande bestämmelser i det aktuella området.
- Anslutning till utrustningen ska göras med en flexibel slang som är lämplig för utrustningskategorin i enlighet med installationsföreskrifterna i det aktuella landet och om något är oklart ska installatören kontakta leverantören.
- Utrustningen ska installeras på icke-brandfarliga material på golv, arbetsyta och/eller vägg nära utrustningen om så krävs.
- Om du känner gaslukt:
  - Slå inte på strömmen till någon utrustning
  - Tryck inte på någon elektrisk strömbrytare
  - Använd ingen telefon i byggnaden
  - Lämna rummet, byggnaden eller området
  - Kontakta den person som har ansvaret för maskinerna

### 1.2 Allmän information

Lagring och transport av denna apparat bör ske under temperaturer mellan - 20°C och + 70 grader°C och maximal luftfuktighet på 95 % RH.

För att förhindra skador på exempelvis elektronik som kan uppstå på grund av kondens bör maskinen stå 24 timmar i rumstemperatur innan den tas i bruk första gången.

Elektrisk strömförsörjning skall vara:

- Maxområde för varje lands märkspänning: - 15 % / + 10 %.
- Maxområde för varje lands märkfrekvens:  $\pm 3$  Hz.
- Fall/avbrott: 5 spänningsfall/dag (100 % spänningsbortfall, med 3-4 minuters varaktighet).

En stadig strömförsörjning är alltid bäst. Fluktuationer ger upphov till påfrestning och ytterligare belastning på alla elektriska och elektroniska komponenter.

### 1.3 Endast för kommersiellt bruk

Maskinen/maskinerna som omfattas av den här bruksanvisningen är endast avsedd/a för kommersiellt och industriellt bruk.

### 1.4 Upphovsrätt

Denna handbok är uteslutande avsedd för operatören och får endast överlämnas till tredje person efter tillstånd från företaget Electrolux Professional AB.

### 1.5 Ergonomisk certifiering

Människokroppen är avsedd för rörelse och aktivitet, men fysiska belastningsskador som ett resultat av statiska och repetitiva rörelser eller ogynnsamma arbetsställningar kan uppstå.

De ergonomiska egenskaperna hos din produkt som kan påverka din fysiska och kognitiva interaktion med den har utvärderats och certifierats.

En produkt med ergonomiska egenskaper ska uppfylla specifika ergonomiska krav inom tre olika områden: Polytekniskt, Biomedicinskt och Psykosocialt (användbarhet och tillfredsställelse).

För vart och ett av dessa områden har specifika tester med verkliga användare utförts. Produkten uppfyllde därmed de ergonomiska acceptanskriterierna som krävs enligt standarderna.







Om flera maskiner hanteras av samma operatör ökar de repetitiva rörelserna och som en följd av detta ökar de relaterade biomekaniska riskerna exponentiellt.

De möjliga posturala riskerna relaterar till interaktionen med användargränssnittet, displayen och knapparna.

Följ rekommendationerna nedan för att så långt möjligt undvika att operatörer drabbas av kroppsskada.

- Se till att det finns lämpliga vagnar eller korgar för inläggning, urtagning och transport.
- Organisera jobbrotation på arbetsplatsen om flera maskiner hanteras av samma operatör.

## 1.6 Symboler

	Varning!
	Varning, varm yta!
	Varning för högspänning
	Varning, brandrisk/brandfarliga ämnen
	Fara, klämrisk
	Läs anvisningarna innan du använder maskinen



## 2 Garantivillkor och undantag

Om garanti erbjuds i samband med köp av denna produkt så tillhandahåller Electrolux Professional garanti i enlighet med lokala bestämmelser, med villkoret att utrustningen installeras och används för det ändamål för vilket den har konstruerats och så som beskrivs i gällande dokumentation för utrustningen.

Garanti gäller om kunden enbart har använt originalreservdelar och utfört underhåll i enlighet med Electrolux Professionals användnings- och underhållsdokumentation som finns på papper och i elektroniskt format.

Electrolux Professional rekommenderar varmt att man använder rengörings-, skölj- och avkalkningsmedel som är godkända av Electrolux Professional - detta för att få bättre resultat och behålla produktens funktion över tid.

Electrolux Professional-garantin täcker inte:

- Serviceresor för att leverera eller hämta produkten.
- Installation.
- Utbildning angående användning/drift.
- Utbyte (och/eller leverans) av slitagereservdelar, såvida slitaget inte är ett resultat av defekter i material eller utförande, rapporterat inom en (1) vecka från feltillståndet.
- Korrigering av yttre kablage.
- Korrigering av icke-auktoriserade reparationer så väl som skada, feltillstånd och ineffektivitet förorsakad av och/eller ett resultat av dessa reparationer.
  - Otillräcklig och/eller onormal kapacitet på de elektriska systemen (ström/spänning/frekvens), inklusive elektriska pikar och/eller strömavbrott.
  - otillräcklig eller avbruten tillgång på vatten, ånga, luft, gas (inklusive föroreningar och/eller andra brister som inte uppfyller kraven för apparaterna);
  - Rördelar, komponenter eller förbrukningsvaror för rengöringsprodukter som inte är godkända av tillverkaren.
  - Kundens vårdslöshet, felanvändning, missbruk och/eller bristande efterlevnad av instruktionerna för vård och omsorg som finns i detalj i utrustningens dokumentation.
  - Felaktig eller dåligt utförd: installation, reparation, underhåll (inklusive manipulation, modifikation och reparation utförd av icke-auktoriserad tredje part) och modifikation av säkerhetssystem.
  - Användning av komponenter som inte är originalkomponenter (exempelvis förbrukningsmaterial, slitage- och reservdelar);
  - Miljöförhållanden som framkallar termal eller kemisk stress (överhettning/frysning och/eller korrosion/oxidation).
  - Främmande föremål placerade i produkten eller kopplade till denna.
  - Olyckor eller force majeure.
  - Transport och hantering, inklusive repor, bucklor, flisor och/eller annan skada på ytfinishen, såvida denna skada inte kan härledas till defekter i materialet eller i det hantverksmässiga utförandet och som ska rapporteras inom en (1) vecka från leveransen, såvida inte annat överenskommit.
- Produkt med originalserienummer avlägsnat, ändrat eller som inte kan avläsas.
- Utbyte av glödlampor, filter och andra förbrukningsvaror.
- Alla tillbehör och programvaror som inte är godkända eller specificerade av Electrolux Professional.

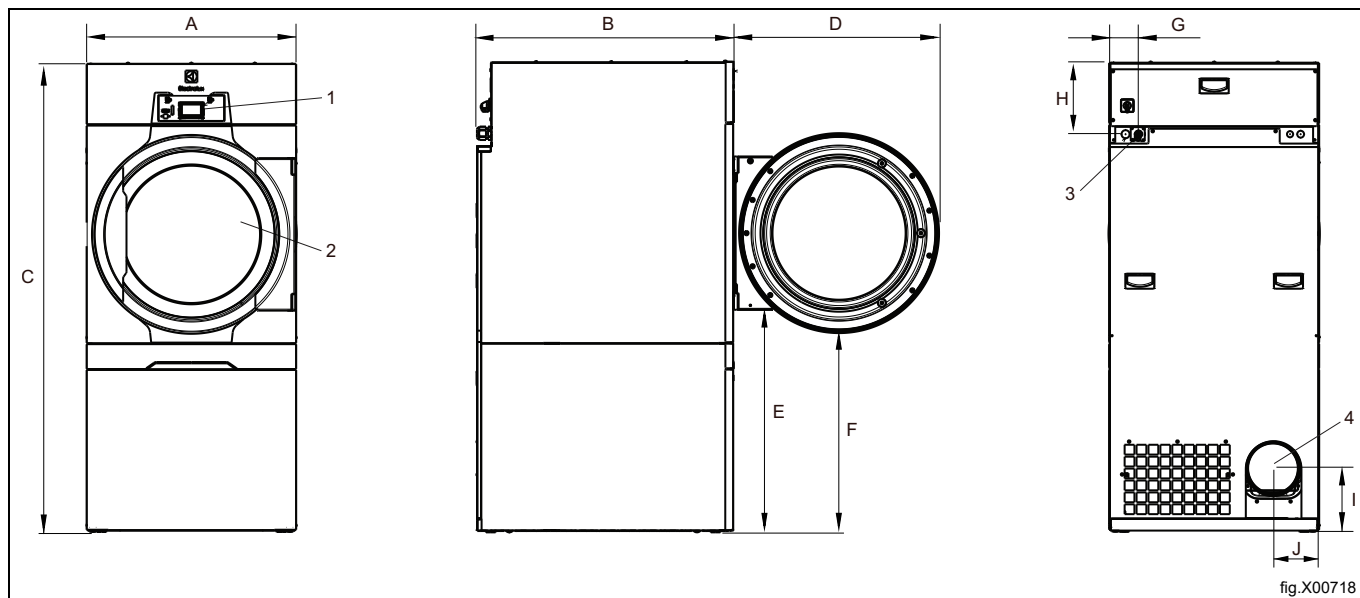
Garantin gäller inte för schemalagda underhållsinsatser (inklusive de erforderliga reservdelarna för detta) eller för rengöringsmedel såvida det inte regleras i avtal eller andra villkor.

Se Electrolux Professionals webbplats för en lista över auktoriserade Kundservicecenter.

### 3 Tekniska data

#### 3.1 Eluppvärmda maskiner

##### 3.1.1 Måttskiss



1	Manöverpanel
2	Lucköppning, $\varnothing$ 580 mm
3	Elektrisk anslutning
4	Avtappningsanslutning

	A	B	C	D	E	F
mm	795	965	1770	775	835	750

	G	H	I	J
mm	110	270	240	175

### 3.1.2 Tekniska data

Vikt, netto	kg	202
Trumvolym	liter	255
Trumdiameter	mm	755
Trummans djup	mm	595
Trumvarvtal, medelstor last	rpm	43
Märkkapacitet, fyllnadsfaktor 1:18 (maxlast)	kg	14,2
Kapacitet, fyllnadsfaktor 1:22 (Rekommenderad last)	kg	11,6
Uppvärmning: EI	kW	6,0
	kW	9,0
	kW	13,2
	kW	13,5
Optimalt luftflöde, 6,0 kW**	m <sup>3</sup> /h	250
Optimalt luftflöde, 9,0 kW**	m <sup>3</sup> /h	250
Optimalt luftflöde, 13,5 kW**	m <sup>3</sup> /h	460
Optimalt statiskt mottryck, 6,0 kW**	Pa	710
Maximalt statiskt mottryck, 6,0 kW**	Pa	715
Optimalt statiskt mottryck, 9,0 kW**	Pa	710
Maximalt statiskt mottryck, 9,0 kW**	Pa	715
Optimalt statiskt mottryck, 13,5 kW**	Pa	550
Maximalt statiskt mottryck, 13,5 kW**	Pa	570
Ljudnivå/ljudtrycksnivå vid torkning*	dB(A)	72/56
Värmestrålning från tillgänglig effekt, max	%	15

\* Ljudnivåer uppmätta enligt ISO 60704.

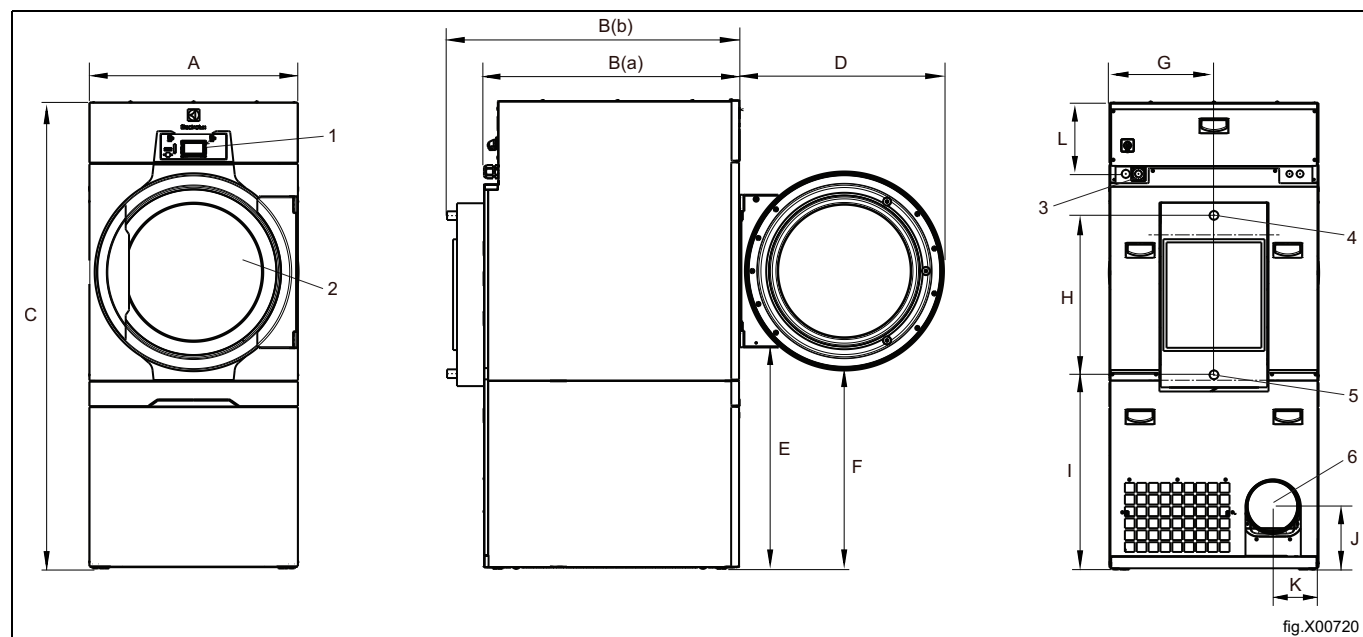
\*\* I kall, tom maskin.

### Anslutningar

Luftutsläpp	ø mm	200
-------------	------	-----

## 3.2 Ånguppvärmda maskiner

### 3.2.1 Måttskiss



1	Manöverpanel
2	Lucköppning, $\varnothing$ 580 mm
3	Elektrisk anslutning
4	Ånganslutning
5	Kondensatanslutning
6	Avtappningsanslutning

	A	B (a)	B (b)	C	D	E
mm	790	965	1105	1770	775	835

	F	G	H	I	J	K
mm	750	395	605	740	240	175

	L
mm	110

### 3.2.2 Tekniska data

Vikt, netto	kg	210
Trumvolym	liter	255
Trumdiameter	mm	755
Trummans djup	mm	595
Trumvarvtal, medelstor last	rpm	43
Märkkapacitet, fyllnadsfaktor 1:18 (maxlast)	kg	14,2
Kapacitet, fyllnadsfaktor 1:22 (Rekommenderad last)	kg	11,6
Uppvärmning: Ånga vid 700 kPa	kW	15,0
Ångtryck	kPa	100-1000
Optimalt luftflöde**	m <sup>3</sup> /h	460
Optimalt statiskt mottryck**	Pa	550
Maximalt statiskt mottryck**	Pa	570
Ljudnivå/ljudtrycksnivå vid torkning*	dB(A)	72/56
Värmestrålning från tillgänglig effekt, max	%	15

\* Ljudnivåer uppmätta enligt ISO 60704.

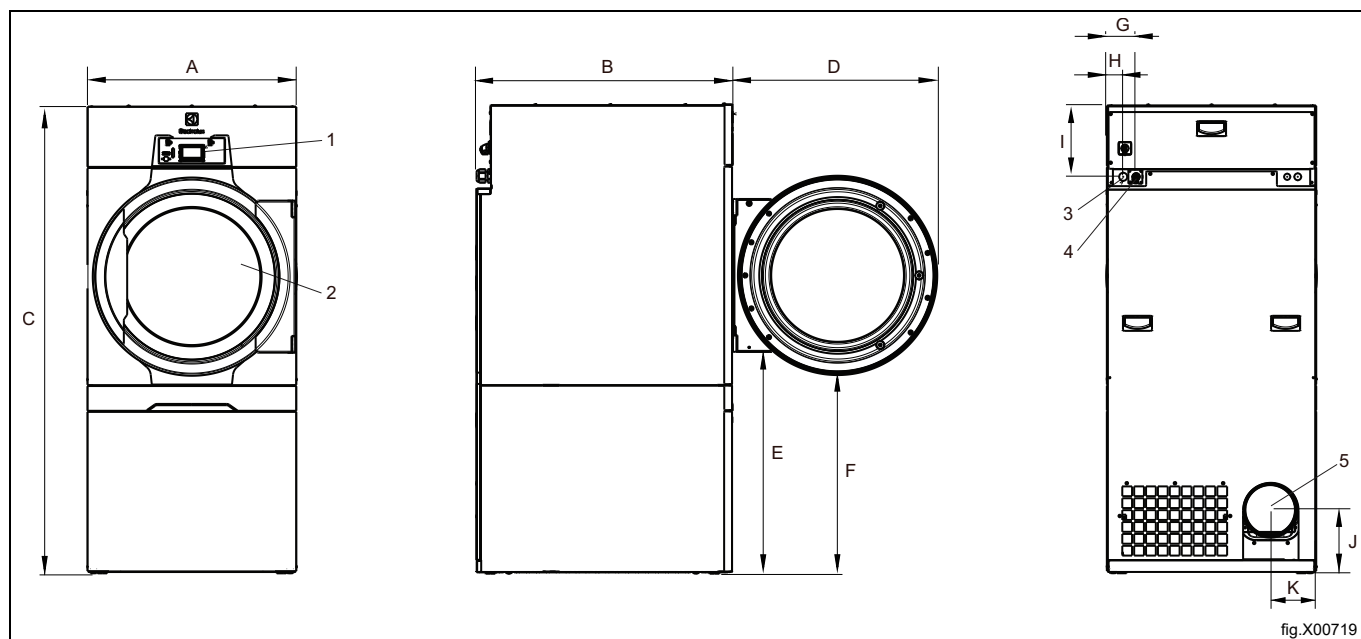
\*\* I kall, tom maskin.

### Anslutningar

Luftutsläpp	∅ mm	200
Inlopp/utlopp för ånga		ISO 7/1-R1

### 3.3 Gasuppvärmda maskiner

#### 3.3.1 Måttskiss



1	Manöverpanel
2	Lucköppning, $\varnothing$ 580 mm
3	Elektrisk anslutning
4	Gasanslutning
5	Avtappningsanslutning

	A	B	C	D	E	F
mm	795	965	1770	775	835	750

	G	H	I	J	K
mm	110	60	270	240	175

### 3.3.2 Tekniska data

Vikt, netto	kg	202
Trumvolym	liter	255
Trumdiameter	mm	755
Trummans djup	mm	595
Trumvarvtal, medelstor last	rpm	43
Märkkapacitet, fyllnadsfaktor 1:18 (maxlast)	kg	14,2
Kapacitet, fyllnadsfaktor 1:22 (Rekommenderad last)	kg	11,6
Uppvärmning: Gas	kW	13,5
Optimalt luftflöde**	m <sup>3</sup> /h	460
Optimalt statiskt mottryck**	Pa	550
Maximalt statiskt mottryck**	Pa	570
Ljudnivå/ljudtrycksnivå vid torkning*	dB(A)	72/56
Värmestrålning från tillgänglig effekt, max	%	15

\* Ljudnivåer uppmätta enligt ISO 60704.

\*\* I kall, tom maskin.

#### Obs!

Standard gasaggregat är konstruerade för att köras antingen på naturgas eller LPG och de ska inte installeras på en höjd som överskrider 610 meter (2001 ft). Om de installeras på en höjd som överskrider 610 meter måste satsen för höga höjder installeras på maskinen.

Se reservdelslistan för satsnummer.

#### Anslutningar

Luftutsläpp	∅ mm	200
Gasanslutning	1/2"	ISO 7/1-R1/2

## 4 Installation

### 4.1 Allmänt

Det huvudsakliga arbetsflödet för att konfigurera eller installera den här maskinen beskrivs nedan.

Värme från gas, el, ånga:

1. Uppackning
2. Positionering/placering, nivellering eller/och säkring av maskinen.
3. Justering av frisklufts-/luftintagets storlek, evakueringsrörets storlek och röranslutningar för en fristående maskin eller vid gemensamt evakueringsrör.
4. Elanslutningar, anslut strömförsörjningen till maskinen.
5. Luftflödes- eller statiska mottrycksjusteringar i en kall tom maskin för en fristående maskin eller vid gemensamt evakueringsrör.
6. Gasanslutning, gaskonvertering, installation av sats för höga höjder. (För gasuppvärmd maskin).
7. Funktionskontroll.
8. Tillval funktionskontroll.

Mer information finns i de olika delarna av denna installationshandbok.

Värme från värmepump:

1. Uppackning
2. Positionering/placering, nivellering eller/och säkring av maskinen.
3. Justering av friskluft för kompensation av maskinens eller maskinernas värmealstring samt anslutning till avlopp.
4. Elanslutningar, anslut strömförsörjningen till maskinen.
5. Funktionskontroll.
6. Tillval funktionskontroll.

Mer information finns i de olika delarna av denna installationshandbok.

### 4.2 Borttagning av emballaget

#### Obs!

**Ett minimum av två personer krävs för att packa upp enheten.**

Ta bort filterlådan och lossa den undre frontpanelen.

Demontera panelen på baksidan.

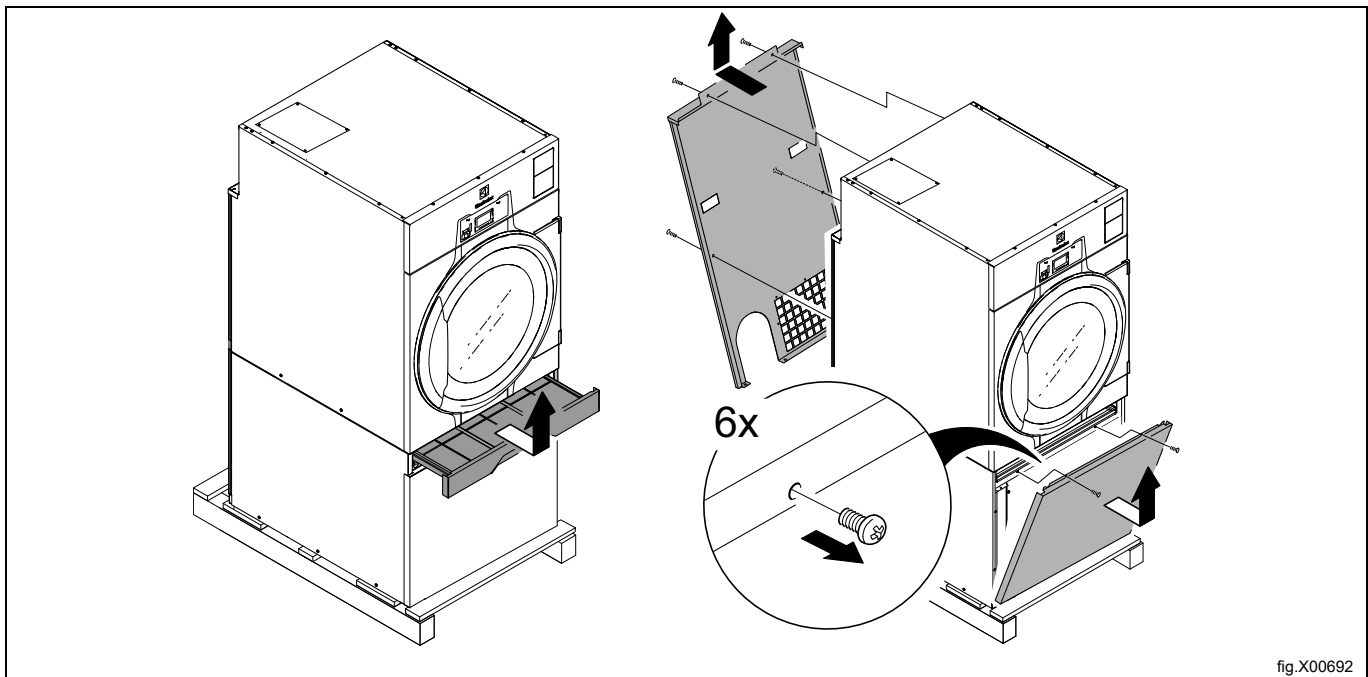


fig.X00692



Ta bort skruvarna som fäster maskinen i transportpallen.

Lyft bort maskinen från pallen.

**Obs!**

Hantera maskinen försiktigt när den förflyttas. Trumman har ingen transportlåsning.

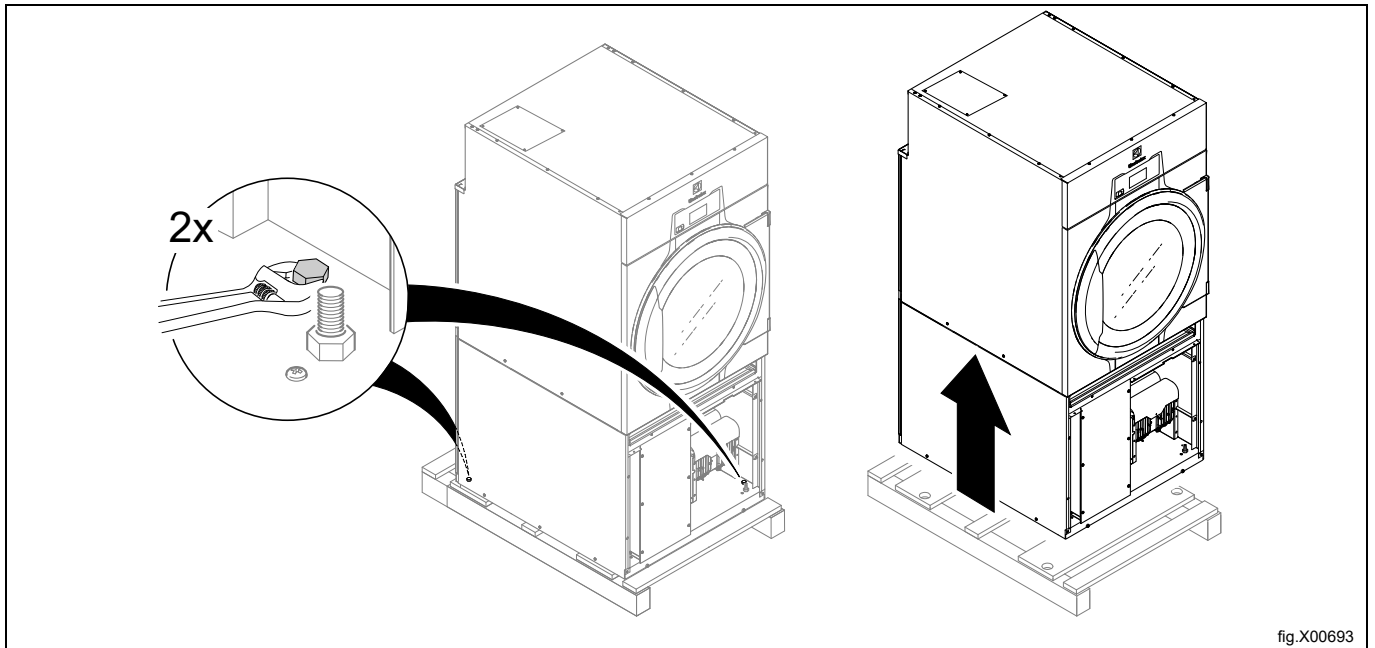


fig.X00693

Placera maskinen på sin slutplats genom att rulla den på sina hjul.

## 4.3 Instruktioner för återvinning av förpackningsmaterialet

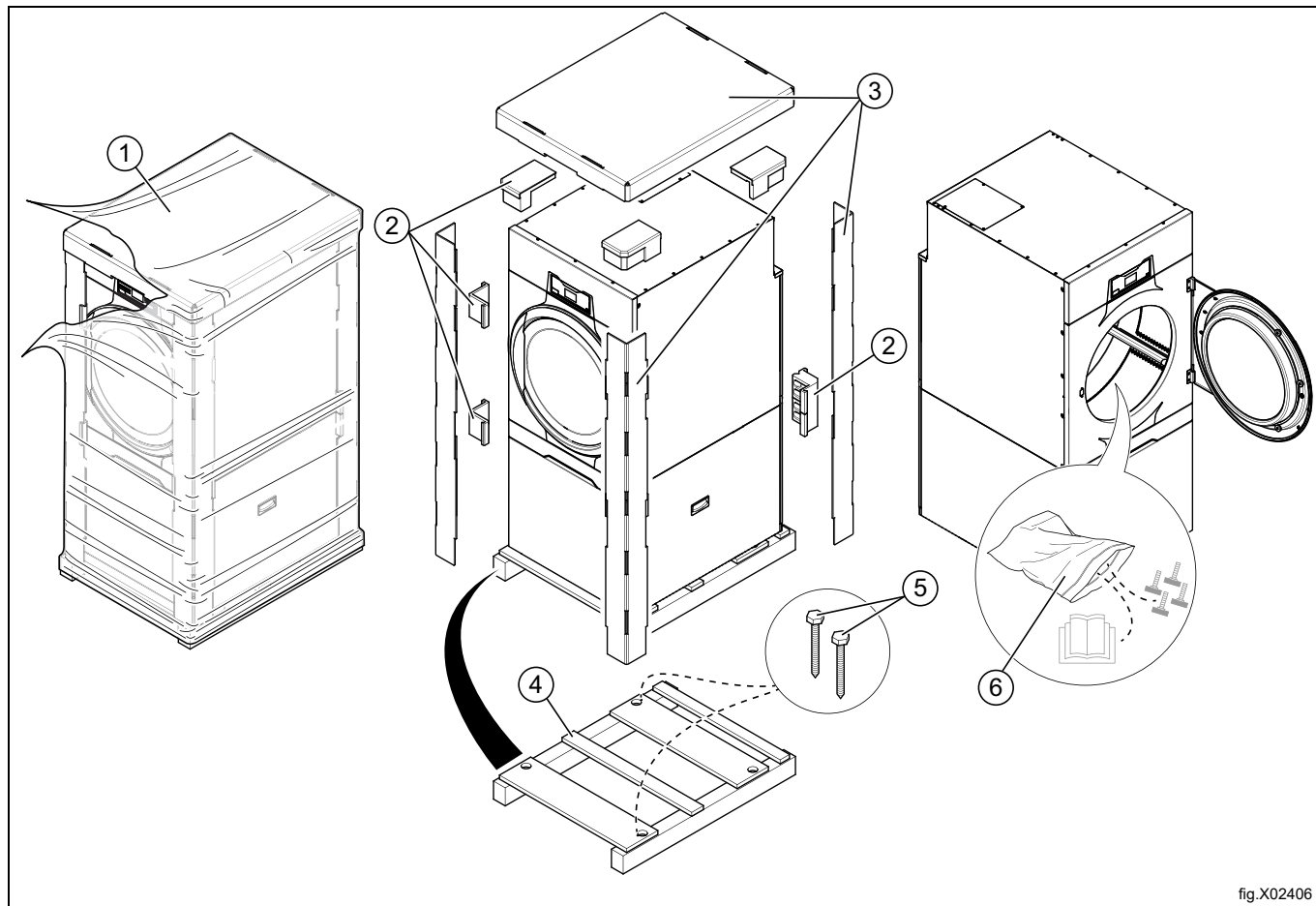


fig.X02406

Bild	Beskrivning	Kod	Typ
1	Plastfolie	LDPE 4	Plast
2	Hörnskydd	PS 6	Plast
3	Förpackningskartong	PAP 20	Papper
4	Pall	FOR 50	Trä
5	Skruv	FE 40	Stål
6	Plastpåse	PET 1	Plast

## 4.4 Hjul

Av ergonomiska skäl är maskinen försedd med hjul.

Tack vare hjulen kan maskinen enkelt flyttas utan att den behöver lyftas.

Hjulen får inte användas om maskinens fötter är sänkta.

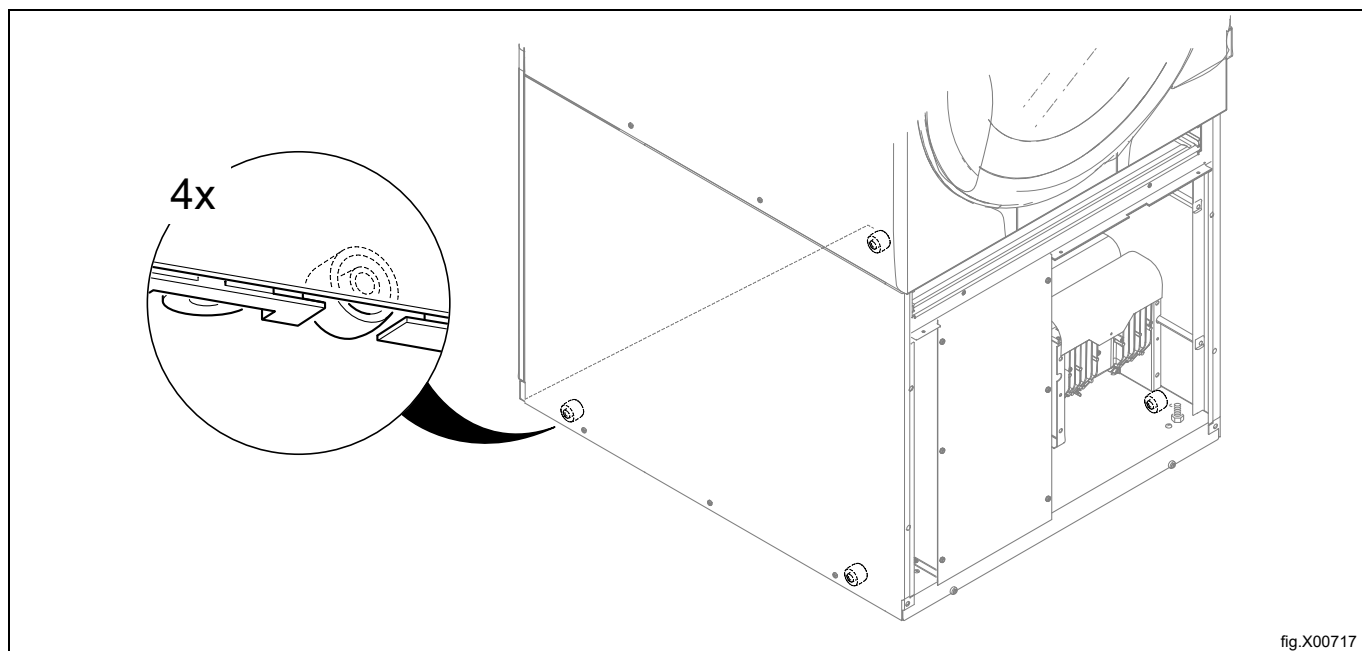


fig.X00717

## 4.5 Placering

Bilden visar rekommenderat avstånd till väggar och/eller andra maskiner.

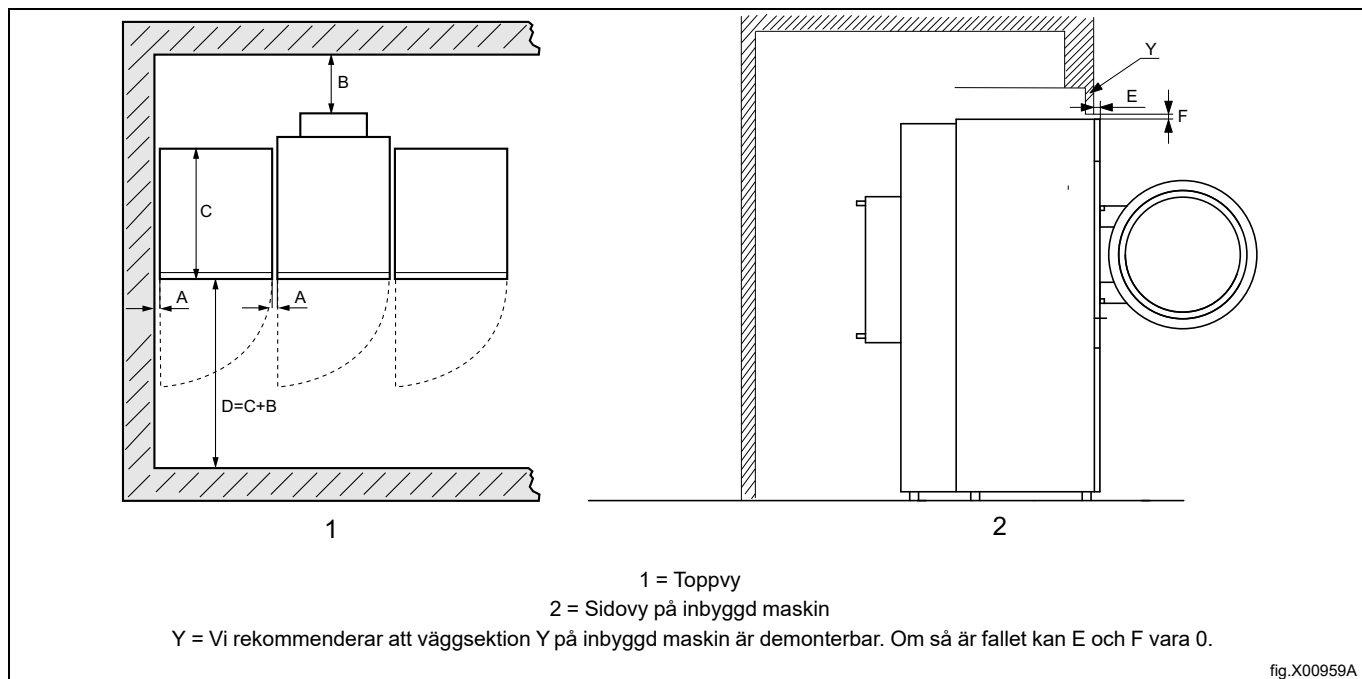


fig.X00959A

A	5–500 mm (Min. 5 mm)
B	500 mm (Min. 200 mm)
C	Maskinens djup
D	$D = C + B$ (Min. 1220 mm för att kunna använda maskinen)
E	Min. 40 mm
F	Min. 25,4 mm (Den övre dekorlisten kan användas för att tillsluta spalten ovanför maskinen. Minsta mellanrum: 0 mm)

**Obs!**

Maskinen ska placeras så att det finns tillräckligt arbetsutrymme, både för användaren och för servicepersonal.

Om givna rekommendationer följs medför det lätt åtkomst för underhåll och serviceåtgärder.

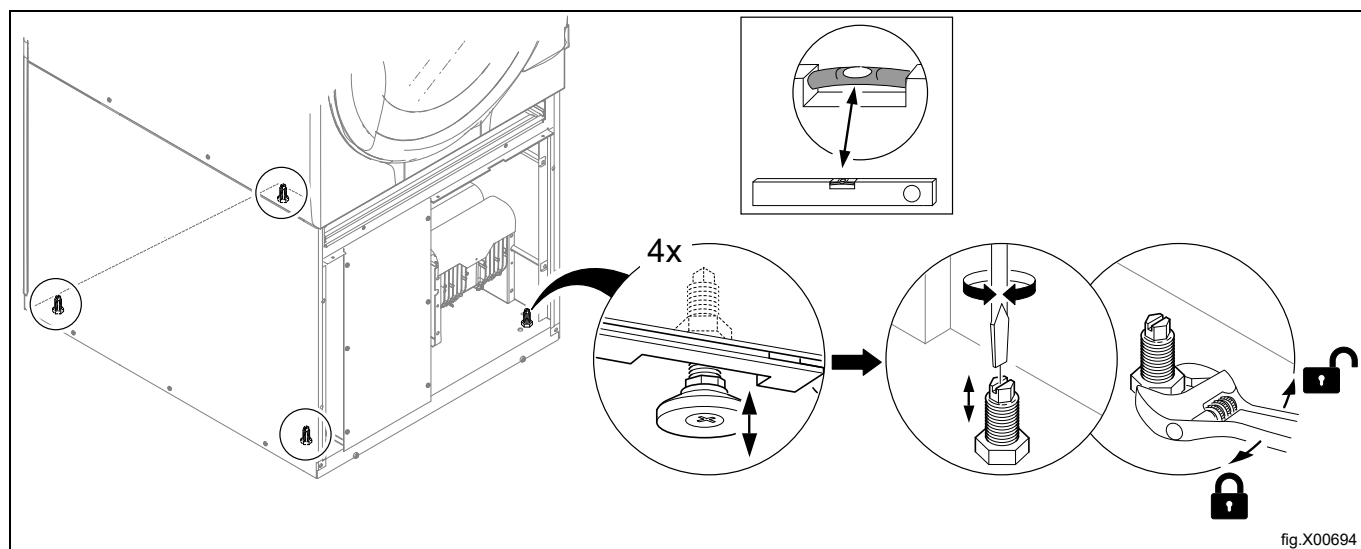
Om utrymmet är begränsat är det möjligt att installera maskinerna utan att iaktta de givna rekommendationerna. Om så är fallet, kom ihåg att det kan vara nödvändigt att koppla ifrån och flytta andra maskiner för att kunna nå fram till och utföra service på den berörda maskinen.

**4.6 Mekanisk installation**

Ställ maskinen i våg, justera med de ställbara fötterna. Fötternas maximala justeringshöjd är 15 mm.

**Obs!**

Det är viktigt att maskinen står stadigt på alla fyra fötterna och inte direkt på hjulen. Hjulen ska endast användas när maskinen flyttas.



Sätt tillbaka panelerna.

## 5 Evakueringssystem

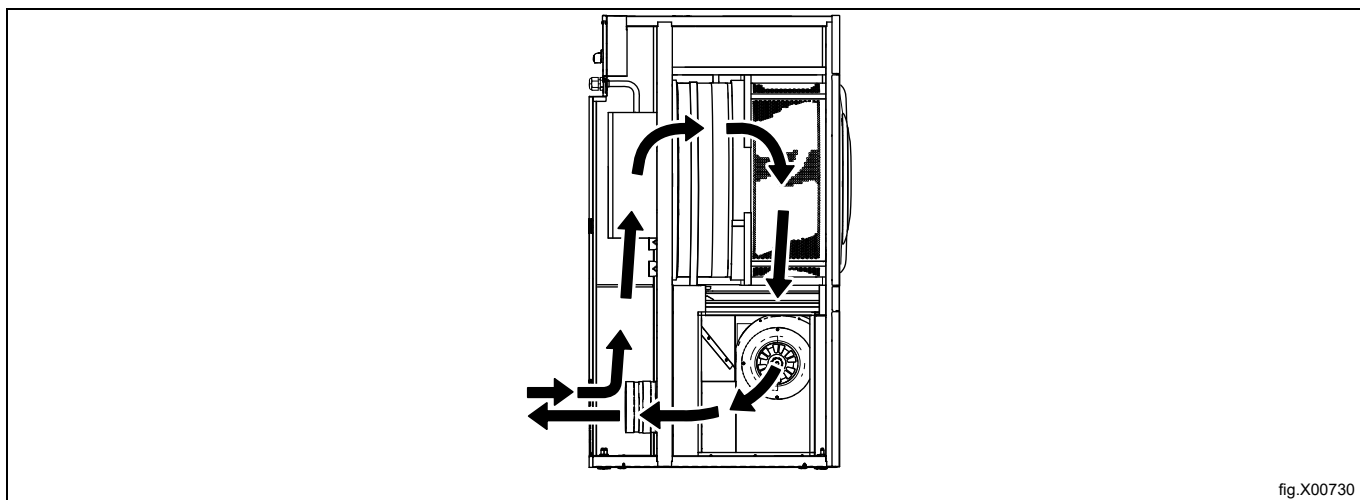
### 5.1 Luftflödesprincip

#### Obs!

Det är mycket viktigt att maskinen får tillräckligt med frisk luft för att torkningsresultatet ska bli det bästa.

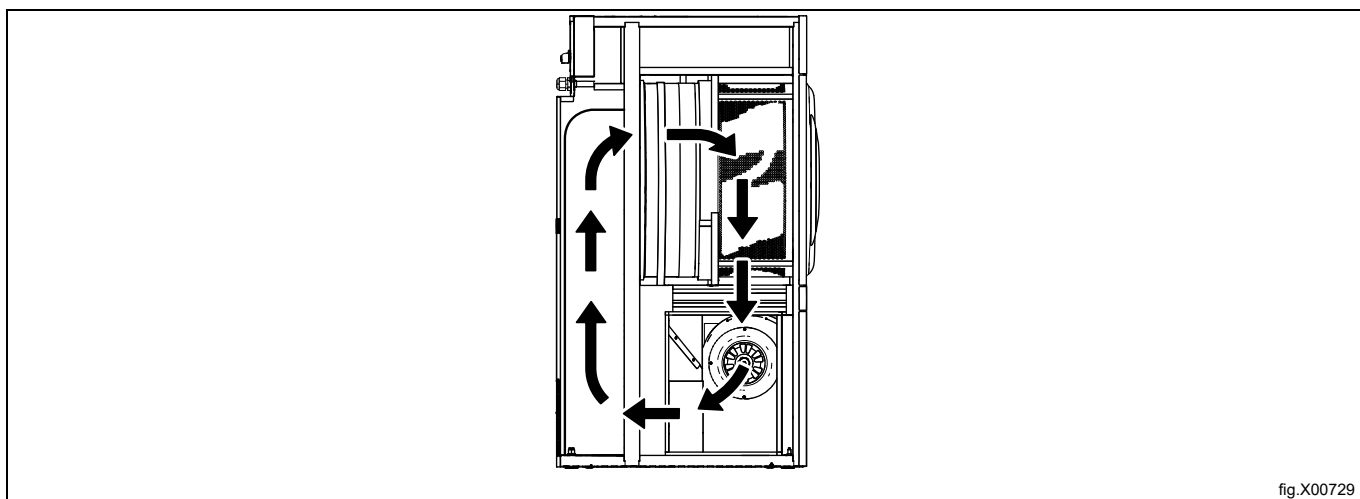
#### 5.1.1 El-, ång- och gasuppvärmda maskiner

Fläkten skapar ett lågt tryck i maskinen och suger in luften i trumman via uppvärmningsenheten. Den varma luften passerar genom kläderna och trummans hål och sedan vidare genom filtret som sitter under trumman. Därefter sugs luften genom fläkten och ut genom frånluftssystemet.



#### 5.1.2 Maskiner med värmepump

Fläkten skapar ett luftflöde i maskinen och suger in luften i trumman via uppvärmningsenheten. Den uppvärmda luften passerar genom plaggen och genom trummans hål och flödar ut genom den första filterlådan och fortsätter genom den andra specialfilterlådan precis undertill. Specialfiltret är nödvändigt på maskiner med värmepump för att skydda värmepumpen från att bli igentäppt av torkludd. När luften har passerat de två filtren återcirkuleras det tillbaka till trumman.



### Ventilera rummet

När maskinen är i drift ökar rumstemperaturen. Därför måste rummet ha tillräcklig ventilation.

Alla värmekällor måste finnas med vid beräkning av ventilationssystemet. Det kan röra sig om följande: torktumlare, torkskåp, tvättmaskiner, manglar, värmeelement, m.fl. Kombinationen av ett flertal värmekällor kräver ökad luftväxling. Andra faktorer som påverkar kraven på luftväxling är klimatzon, byggnadens parametrar, lokalens storlek, etc. För hjälp med att beräkna kraven för ventilation och luftväxling, kontakta en auktoriserad ventilationstekniker.

## 5.2 Friskluft

För maximal effektivitet och kortast möjliga torktid är det viktigt att frisk luft kommer in i rummet utifrån med samma flöde som den blåses ut ur rummet.

För att undvika drag i rummet är det viktigt att luftinloppet placeras bakom maskinen.

Bestämmelser om lämplig lufttillförsel: Luftinloppets öppning bör vara fem gånger så stor som evakueringsrörets diameter för största möjliga effektivitet. Luftinloppets öppning är den yta genom vilken luften kan strömma in utan motstånd från galler eller spjälor.

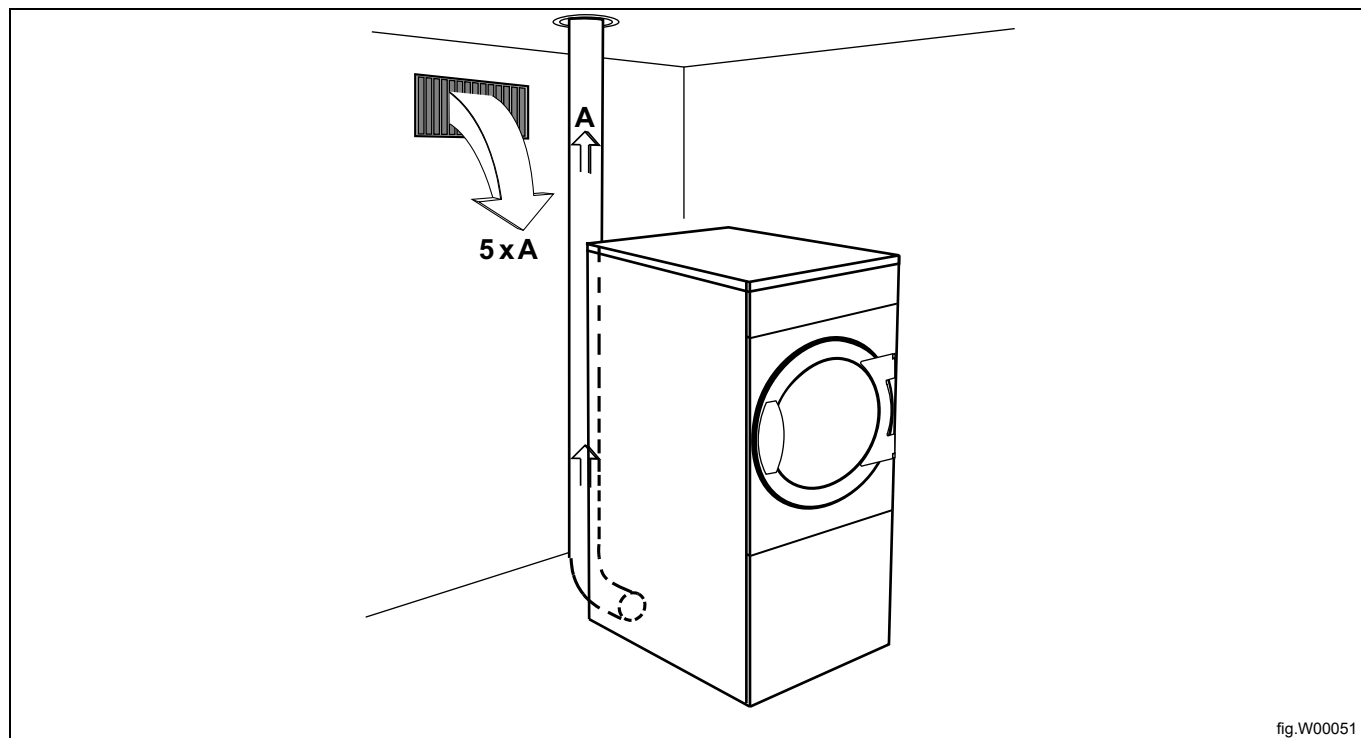


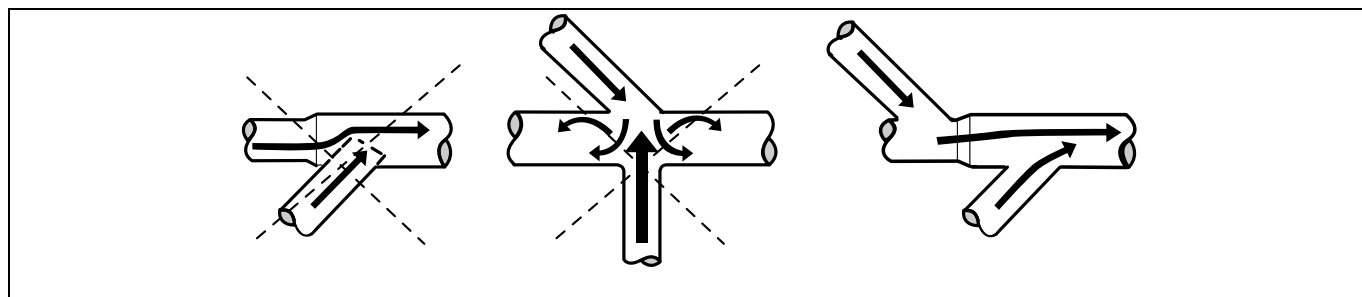
fig.W00051

### Obs!

Galler eller spjälor tar ofta upp hälften av den totala inloppsöppningen. Glöm inte att ta hänsyn till detta.

## 5.3 Evakueringsrör

- Endast ett styvt eller böjligt metallrör bör användas för avtappning.
- Plaströr får ej användas.
- Rekommenderat material i evakueringsröret är galvaniserad plåt.
- Röret får ej monteras med skruvar eller andra fästanordningar som tränger in i röret så att ludd kan fastna på dem.
- Frånluften får inte ledas rakt in i en vägg, ett tak eller ett dolt utrymme i byggnaden.
- Evakueringsröret måste sluta en bit utanför väggytan eftersom kondensering kan ge frostsador på byggnaden.
- Evakueringsröret måste leda luften utomhus.
- Evakueringsröret måste placeras så att det är skyddat på utsidan.
- Evakueringsröret måste vara slätt på insidan (lågt luftmotstånd).
- Evakueringsröret måste ha mjuka böjar.



### 5.4 Gemensamt evakueringsrör



Vi rekommenderar att varje maskin ansluts till ett separat evakueringsrör.



När flera maskiner ska använda ett gemensamt evakueringsrör måste röret göras större efter varje maskin. Den rekommenderade, progressiva ökningen av diametern visas i tabellen.

Om flera maskiner är installerade på samma utloppsrör rekommenderar vi att justera luftflödet på maskinerna när alla maskiner startats och kör ett program utan värme. (Gäller ej för maskiner försedda med AFC (Adaptive Fan Control)).

Kom ihåg att onödigt breda rörledningar skapar problem med drag.

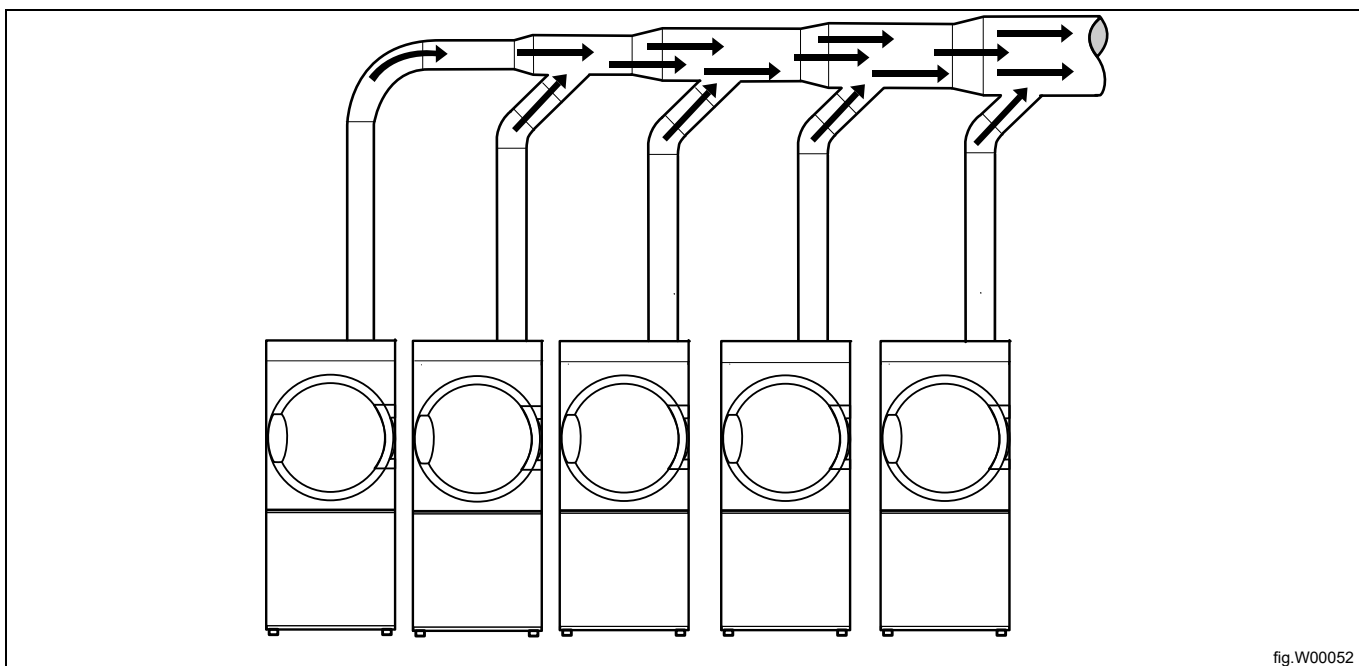


fig.W00052

Antal maskiner		1	2	3	4	5	6	7	8	9	10
Evakueringsrör	ø mm	200	315	400	400	500	500	630	630	630	800
Rekommenderad yta för friskluftsintag	m <sup>2</sup>	0,16	0,39	0,63	0,63	0,98	0,98	1,56	1,56	1,56	2,51
Minimiyta för friskluftsintag	m <sup>2</sup>	0,117	0,234	0,351	0,468	0,585	0,702	0,819	0,936	1,053	1,17



Evakueringsrörets diameter får inte minskas.



## 5.5 Dimensionering av evakueringssystemet

Det är viktigt att maskinen har rätt luftflöde i förhållande till maskinens effekt.

Om luftflödet är mindre eller större medför det en längre torktid eller maskinens prestanda sänks.

Om utledningsröret är längre eller om ventilationen inte är korrekt utformad rekommenderar vi att utledningsrören rengörs regelbundet. Vanligtvis behöver längre rör rengöras oftare. Om utledningsröret har för högt mottryck rekommenderar vi att installera en evakueringsfläkt.

Evakueringsrören skall vara korta för att maskinen ska fungera på bästa sätt.

Alla täckpaneler måste vara monterade för att maskinen ska fungera på bästa sätt.

Evakueringsröret ska vara konstruerat så att det statiska mottrycket uppmätt i hålet för NTC-givaren inte överstiger det maximalt tillåtna mottrycket som anges i "Tekniska data".

## 5.6 Justering av luftflödet (gäller ej torktumlare med värmepump)



Luftflödet får endast justeras av auktoriserad personal.



Det är viktigt att maskinen har rätt luftflöde i förhållande till maskinens effekt. Om luftflödet är under miniminivån tvingas maskinen att stänga av värmen, vilket resulterar i en längre torktid.

Ett luftflöde över vad som behövs är onödigt och kan resultera i ett kallt tvättrum och buller från rör och utlopp. I extrema fall kan detta resultera i en längre torktid.

Maskinen är förinställd för ett optimalt luftflöde med upp till 15 m ekvivalent rörlängd. (För standardinställningar från fabriken, se etiketten som sitter på dämparen.) För rörsystem som avviker från den förinställda rörlängden är det nödvändigt att justera maskinen enligt följande instruktioner.

- Ta bort filterlådan och lossa frontpanelen.
- Demontera panelen på baksidan.

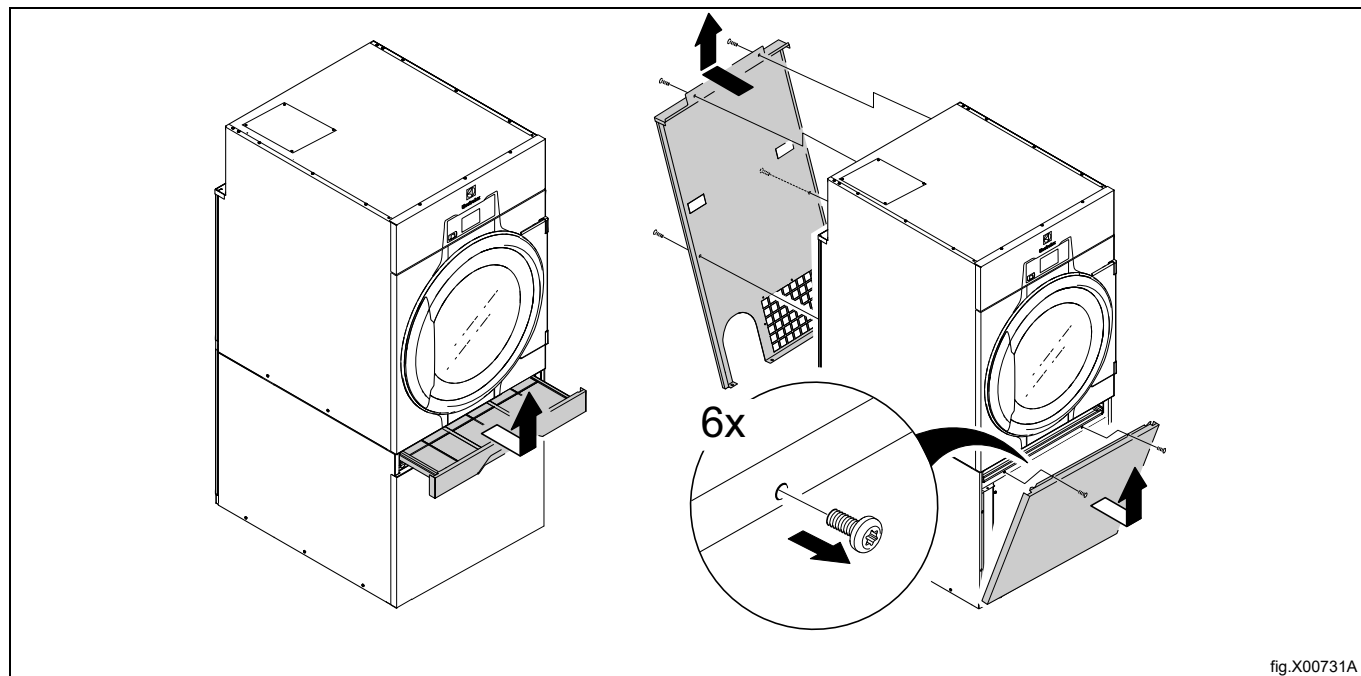


fig.X00731A



- Demontera den nedre sidopanelen.

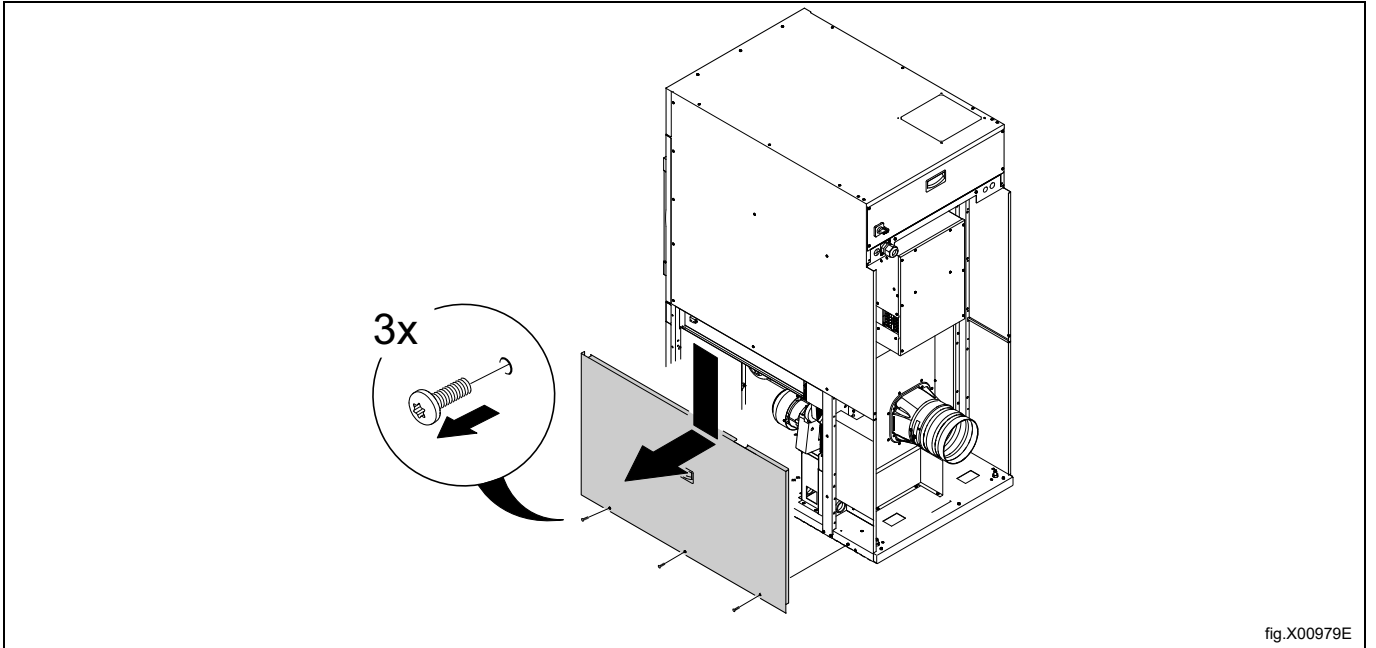


fig.X00979E

- Koppla från NTC-givaren.

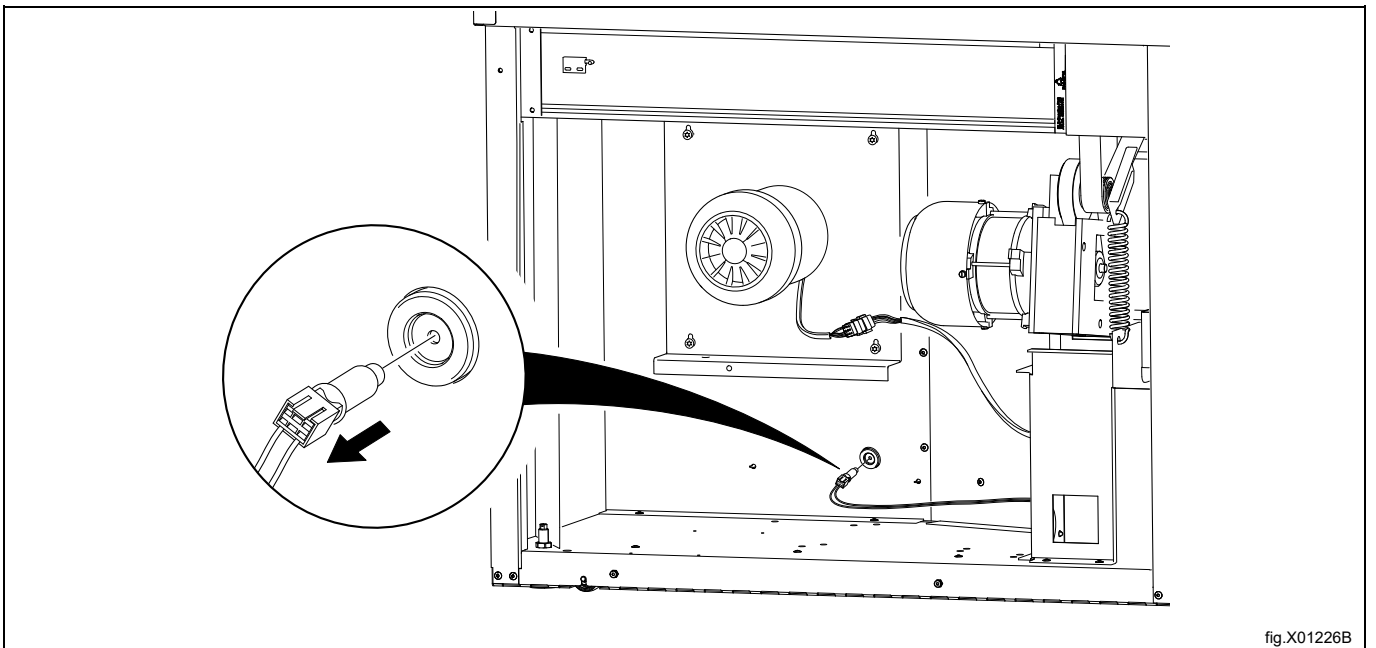
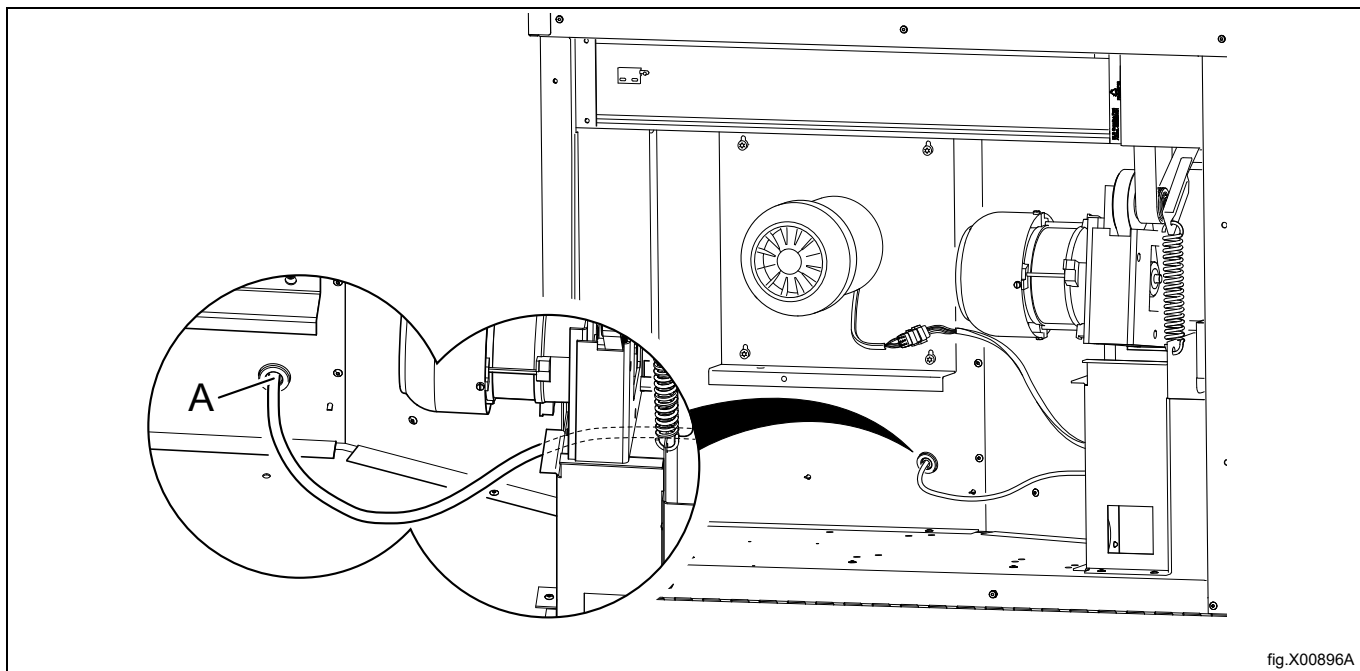
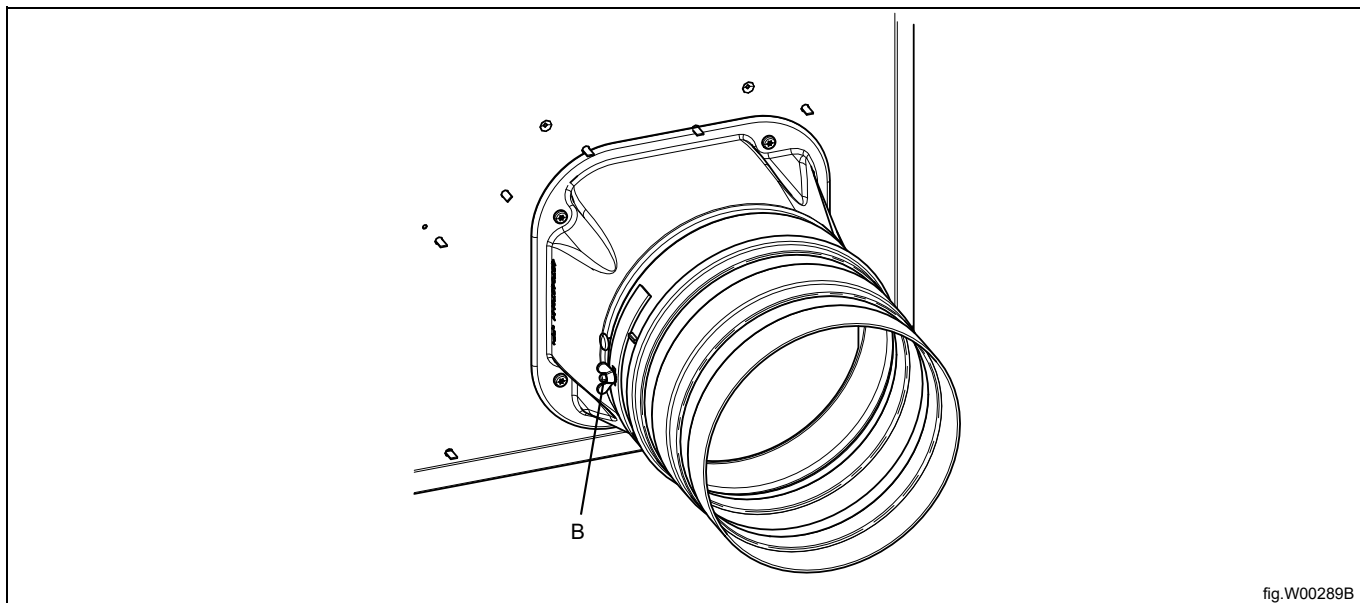


fig.X01226B

För in mätinstrumentet (manometer) i hålet (A). Se till att anslutningen är tät för att förhindra luftläckage. Dra ut röret på maskinens baksida genom gapet till höger om trummotorn.



- Lossa vingmuttern på spjället (B).
- Mät när maskinen kör ett program utan värme och med tom trumma.
- Genom att öppna och stänga spjället (B) minskar eller ökar trycket i hålet (A), och sålunda ökar eller minskar flödet.



Optimala torkprestanda uppnås när det uppmätta statiska backtrycket överensstämmer med värdet som anges i följande tabell.

Uppvärmning	Effekt	Hz	Optimalt statiskt backtryck — uppmätt vid position A (Pa) på kall, tom maskin	Resultat: Nominellt luftflöde i en kall, tom maskin (m <sup>3</sup> /h)
Elektrisk	6,0 kW	50	710	250
Elektrisk	6,0 kW	60	1050	250
Elektrisk	9,0 kW	50	710	250
Elektrisk	9,0 kW	60	1050	250
Elektrisk	13,5 kW	50	550	460
Elektrisk	13,5 kW	60	900	460
Gas	13,5 kW	50	550	460
Gas	13,5 kW	60	900	460
Ånga	15,0 kW	50	550	460
Ånga	15,0 kW	60	900	460

### Diagram med tryckfallskurva

Det grå området (A) illustrerar det optimala arbetsområdet.

A	Arbetsområde
B	Optimalt luftflöde kall tom maskin
C	Statiskt mottryck, Pa
D	Luftflöde m <sup>3</sup> /h

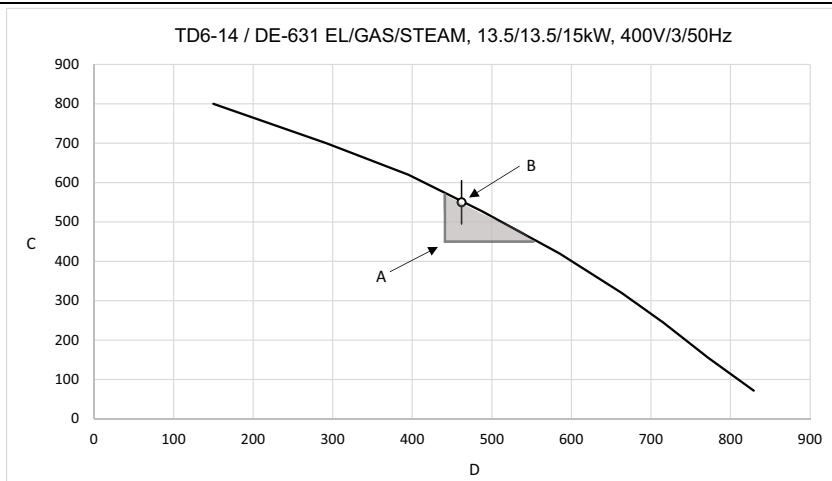


fig.X01545

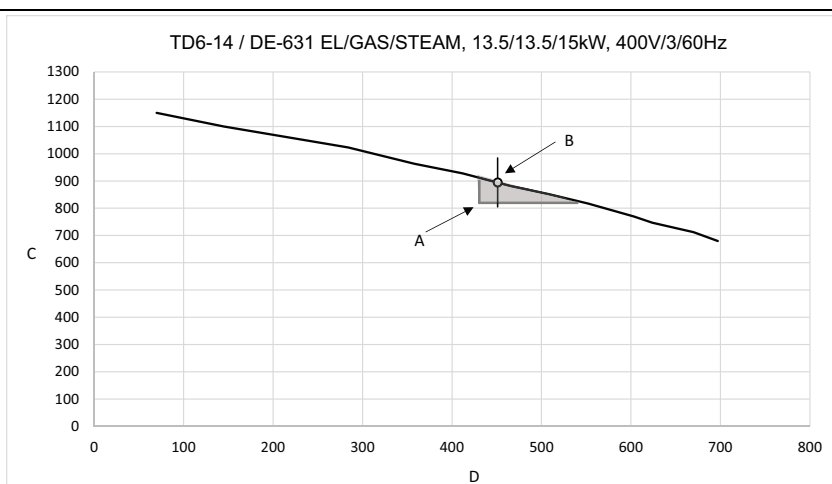


fig.X01546

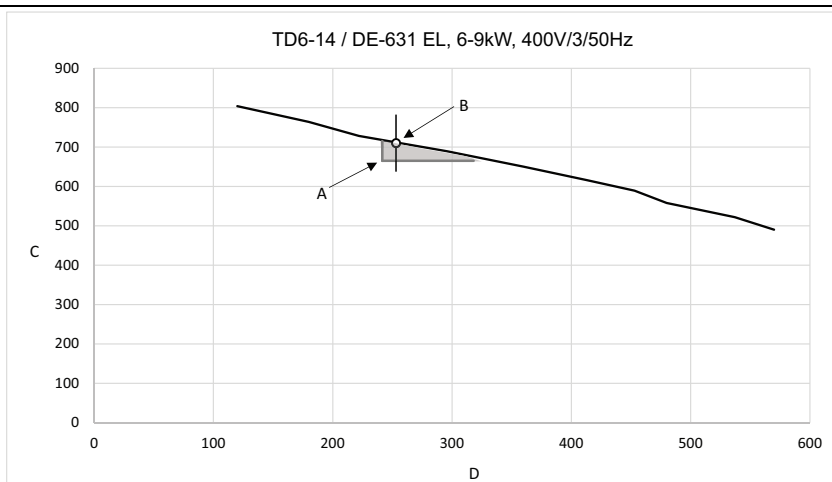


fig.X01547

## Alternativ mätmetod



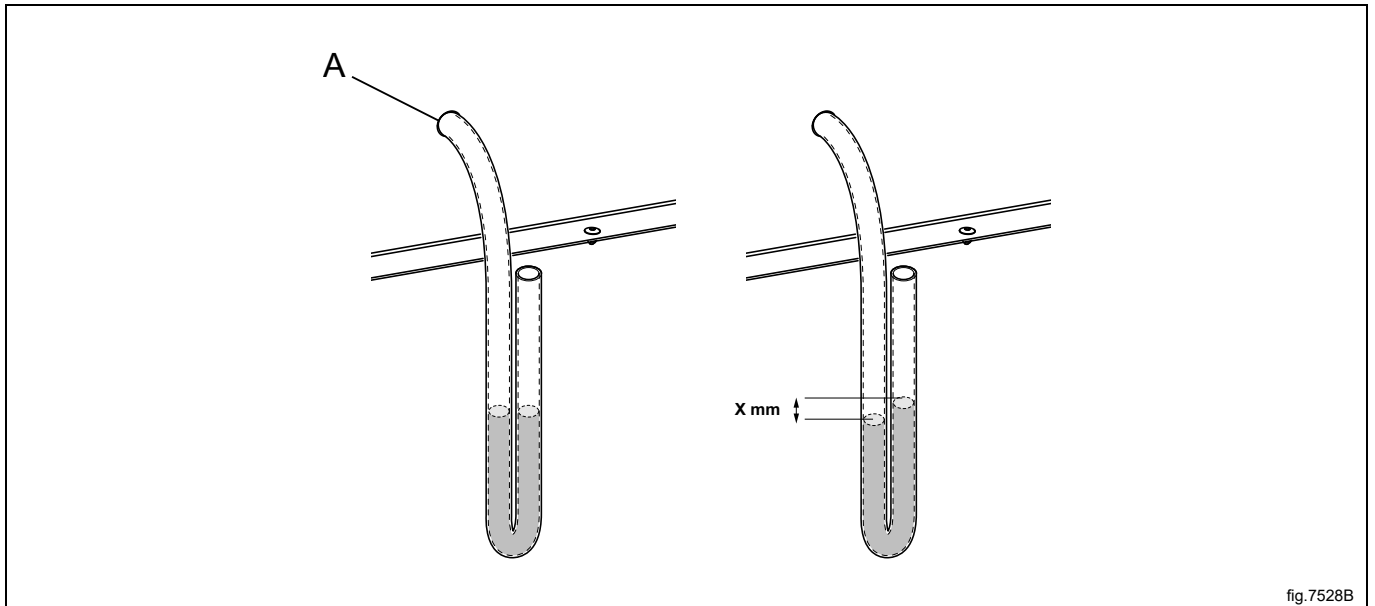
Luffflödet får endast justeras av auktoriserad personal.



Använd en hemgjord U-rörsmanometer, en slang (max. yttre  $\varnothing$  10 mm och min. yttre  $\varnothing$  5 mm), med vatten. För in ena änden av slangen i hålet (A), (efter att NTC-givaren avlägsnats) och håll slangen som bilden visar så att vattnet är i nivå.

Starta maskinen och mät skillnaden mellan vattennivåerna i båda slangändar med varandra.

1 mm = 10 Pa.

**Obs!**

När luffflödet har justerats, sätt tillbaka NTC-givaren i hålet (A) och lås spjället (B) i den nya positionen med vingmuttern.

Montera frontpanelen och för in filterlådan.

## 6 Elanslutning

### 6.1 Elektrisk installation



Den elektriska anslutningen får endast utföras av behörig personal.



Maskiner med frekvensstyrda motorer är möjligtvis inte kompatibla med vissa typer av jordfelsbrytare. Det är viktigt att veta att maskinerna är konstruerade för att ge en hög personlig säkerhet, vilket är orsaken till att extern utrustning som jordfelsbrytare rekommenderas, men inte är ett absolut krav. Om du ändå vill ansluta din maskin via en jordfelsbrytare måste du observera följande:

- Kontakta ett välrenommerat, behörigt installationsföretag för att säkerställa att rätt typ av brytare väljs och att den är rätt dimensionerad.
- För maximal tillförlitlighet ska endast en maskin anslutas per jordfelsbrytare.
- Jordledningen måste vara korrekt ansluten.

En allpolig strömställare ska monteras före maskinen i de fall maskinen ej är försedd med en sådan.

Enligt kopplingsdiagrammet: montera en flerpolsbrytare innan maskinen installeras för att underlätta installation och service.

Anslutningskabeln ska ha en väl tilltagen längd och hänga i en mjuk båge.

## 6.2 Maskinanslutning med ferritring

### 6.2.1 Maskiner med AFC eller DSC

För att erhålla en godkänd nivå av EMC måste den ferrit användas som medföljer maskiner försedda med AFC (Adaptive Fan Control) eller DSC (Drum Speed Control). (Märk att detta endast gäller för dessa maskiner).

Innan du ansluter maskinen skall skyddsjordens vara lindad runt ferritringen.

Förbered strömledningen genom att se till att skyddsjordens är längre än övriga trådar (se tabell).

Ledningsstorlek	L	x gånger genom
AWG14 eller 2,5 mm <sup>2</sup>	280 mm	x 5
AWG12 eller 4 mm <sup>2</sup>	280 mm	x 5
AWG10 eller 6 mm <sup>2</sup>	300 mm	x 5
AWG8 eller 10 mm <sup>2</sup>	330 mm	x 5
AWG6 eller 16 mm <sup>2</sup>	400 mm	x 5
AWG4 eller 25 mm <sup>2</sup>	490 mm	x 5

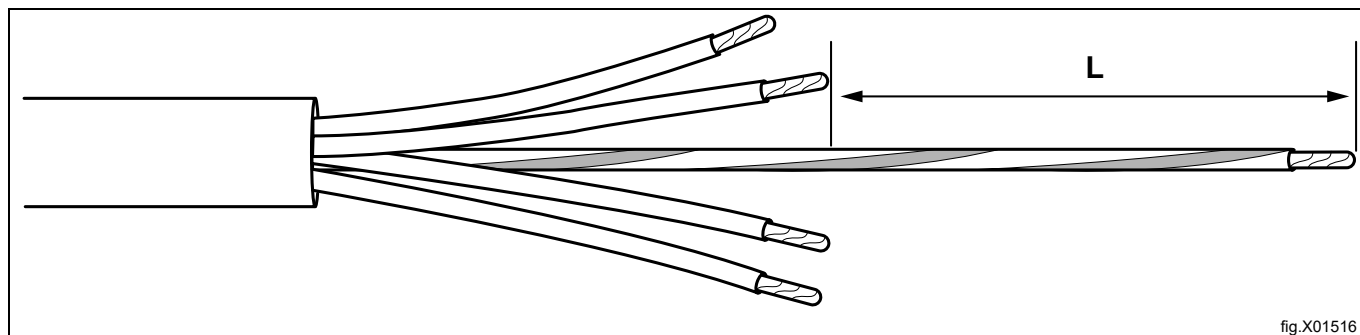


fig.X01516

När elkabeln har förberetts enligt tabellen, drar man skyddsjordens ledning genom ferritringen. Därefter ansluts sedan alla ledningar enligt följande alternativ.

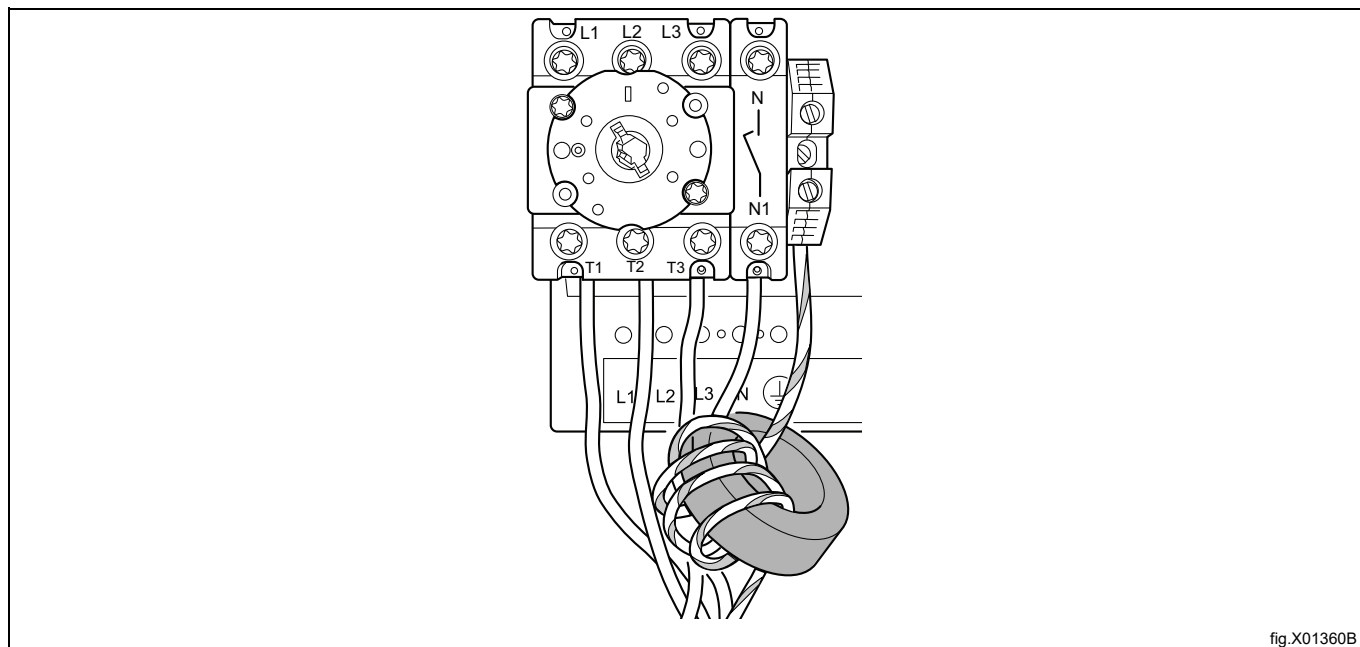
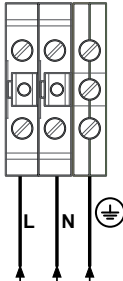
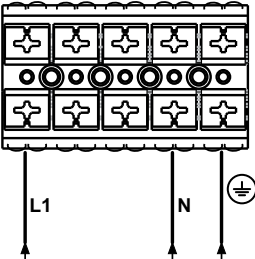
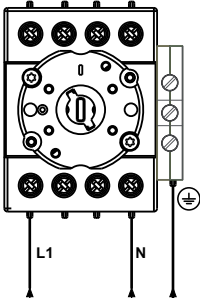


fig.X01360B

### 6.3 Enfasanslutning

Demontera täckpanelen från späningsenheten. Anslut jordledningen och de andra ledningarna enligt bilden.

1NAC	
1NAC	
1NAC	

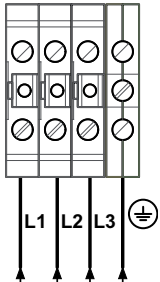
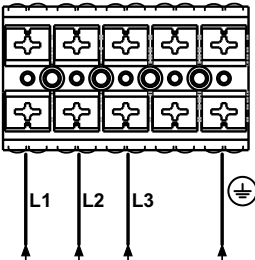
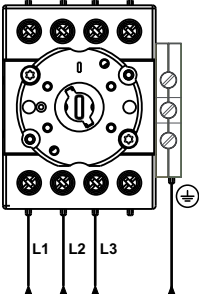
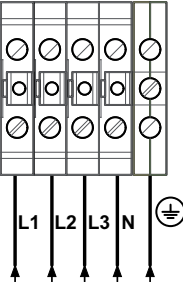
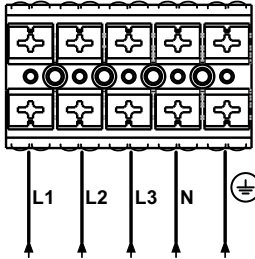
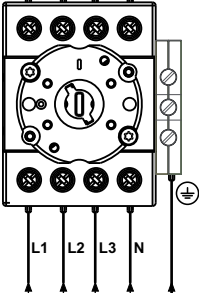
Sätt tillbaka täckpanelen när installationen är klar och kontrollera sedan:

- Att trumman är tom.
- att maskinen är klar för drift när huvudströmbrytaren slås till och starta sedan ett program med uppvärmning.



## 6.4 3-fas anslutning

Demontera täckpanelen från spänningsenheten. Anslut jordledningen och de andra ledningarna enligt bilden.

3AC	
3AC	
3AC	
3NAC	
3NAC	
3NAC	

Sätt tillbaka täckpanelen när installationen är klar och kontrollera sedan:

- Att trumman är tom.
- att maskinen är klar för drift när huvudströmbrytaren slås till och starta sedan ett program med uppvärmning.

## 6.5 Elanslutningar

Uppvärmningsalternativ	Nätspänning	Hz	Värmeeffekt kW	Total effekt kW	Rekommenderad säkring A
Elektriskt uppvärmda maskiner	230V 1N~	50	6,0	7,1	32
	400V 3N~	50	9,0/13,5	10,1/14,6	16/25
Ånguppvärmda maskiner	230V 1N~	50	*	1,1	10
	400V 3N~	50	*	1,1	10

\* Total effekt och rekommenderad säkring beror inte på uppvärmningseffekten i dessa fall.

## 7 Ånganslutning

### 7.1 Anslutning av ånga



Ångledningen måste stängas av och får inte vara under tryck.



#### Inlopp för ånga

- Grenledningarna skall anslutas till toppen på huvudångröret för att förhindra att ångan kondenseras.
- Grenledningarna måste luta nedåt och sluta på en nivå som ligger över inloppets anslutningsledning (5).
- Montera en avstängningsventil (A) och en sil (b) i grenledningen.
- Om grenledningarna sitter för långt bort från huvudledningen rekommenderar vi att installera en ångfälla (F) för att bibehålla kvaliteten på ångan.

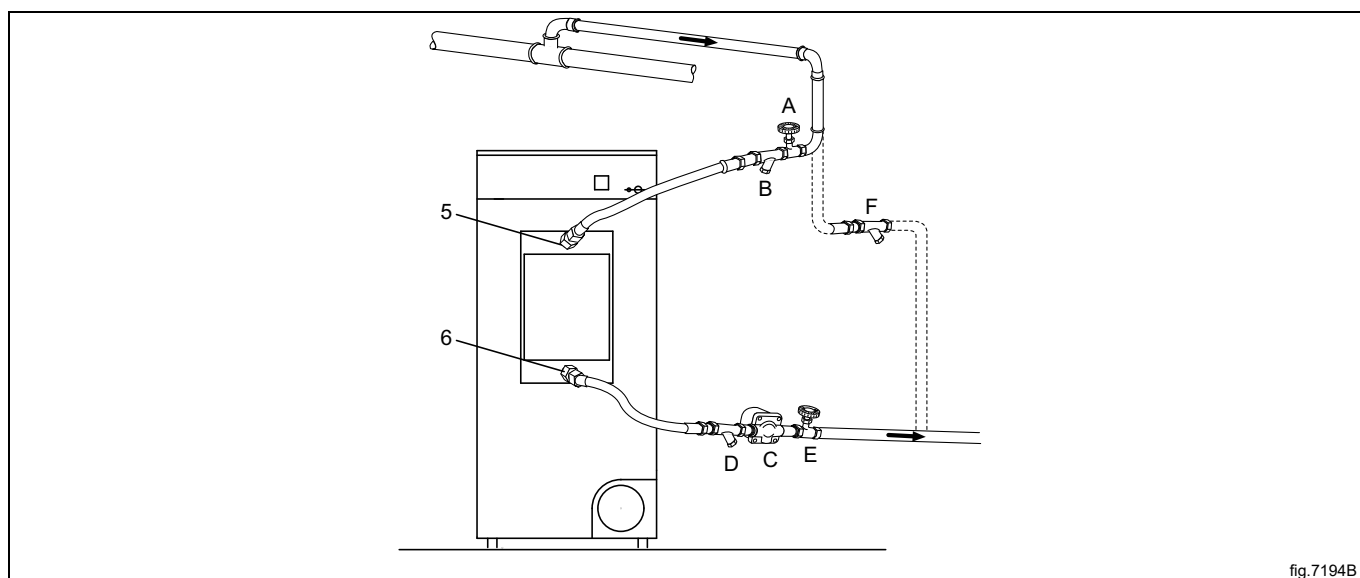


fig.7194B

Anslut tryckslangarna till maskinens inlopps- och utloppsrör. Det är viktigt att anslutningsrören för inlopp och utlopp fixeras så att de inte deformeras.

Tryckslangarna får inte ha en bukt nedåt.

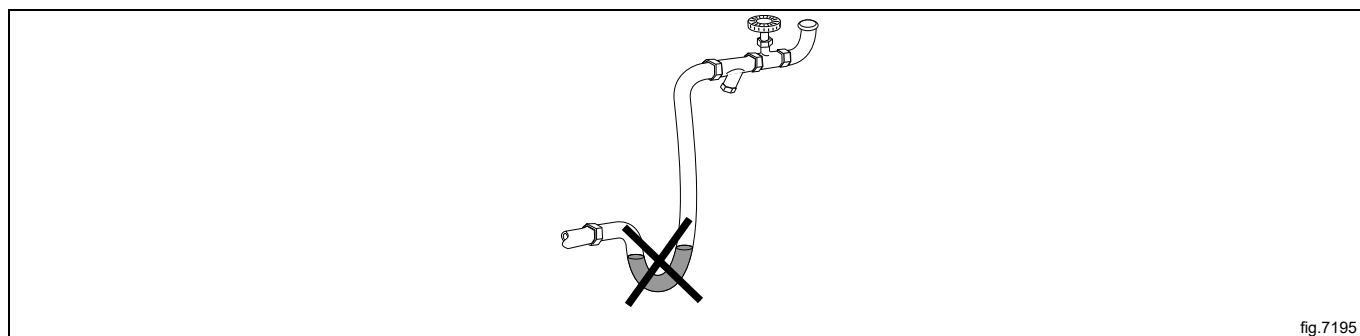


fig.7195

#### Returledning för kondensat

Det är viktigt att returledning för kondensat lutar nedåt och ligger lägre än anslutningen för utlopp (6).

- Montera en sil (D) i returledningen.
- Montera en mekanisk vattendränare (C) efter smutsavskiljaren (D).
- Montera en avstängningsventil (E).
- Montera tryckslangar mellan grenledningarna och maskinen. Observera att slangarna inte ingår i leveransen.

### Isolering av rör

Alla rör måste isoleras för att reducera risken för brännskador. Isoleringen reducerar även värmeförlusterna till omgivningen.

### När anslutningen är klar

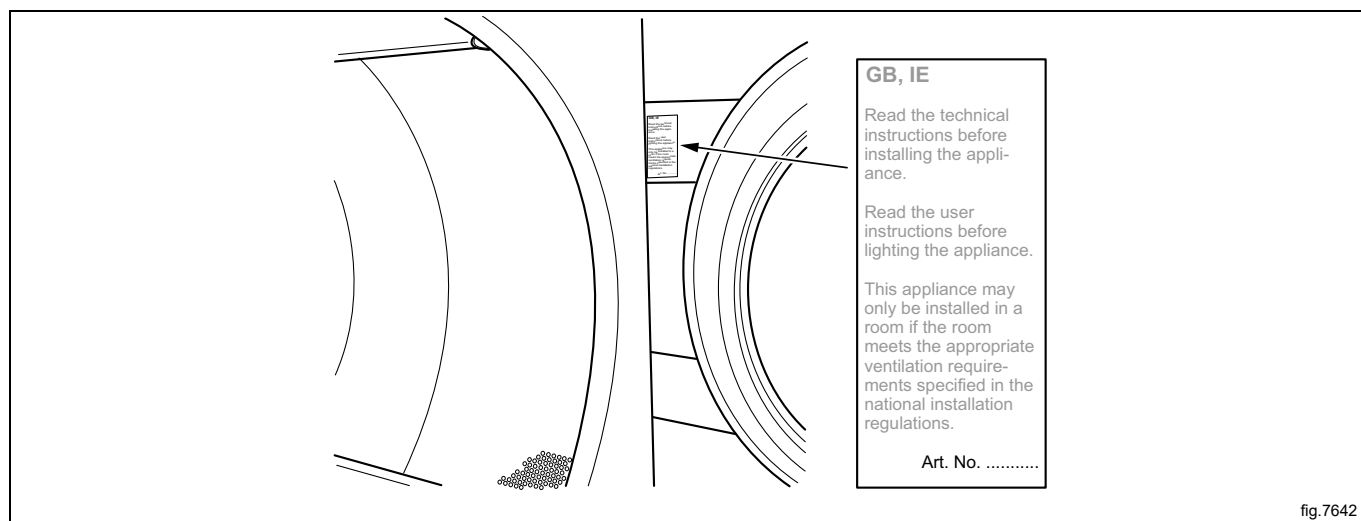
- Läcktesta systemet.
- Rengör smutsavskiljarna.

## 8 Gasanslutning

### 8.1 Sätt fast etiketten

Innan maskinen installeras måste etiketten "Läs användarinstruktionerna" sättas fast på en lämplig plats på luckans insida och på frontpanelen.

Etiketten måste ha rätt landskod. Välj etikett i gassatsen.



### 8.2 Allmänt



Får endast utföras av behörig personal.



Montera en avstängningsventil uppströms från maskinen.

Det fabriksinställda dystrycket motsvarar det bränslevärde som anges på märkplåten.

Kontrollera att dystrycket och bränslevärdet motsvarar de värden som ges i gastabellerna på följande sidor. Om inte, kontaktar du leverantören.

Töm rörsystemet innan det ansluts till maskinen.

### Obs!

Efter anslutningen måste alla skarvar och förband kontrolleras. Det får inte finnas några läckor.

### 8.3 Gasinstallation

Det här gassystemet har konstruerats för användning av naturgas (grupperna I2H och I2E), ofta kallade GNH. Maskinen är tillverkad för att användas med gasol, och får inte användas på höjder överstigande 610 m (2001 ft) om man inte monterar en speciell tillsats för högre höjder. Se reservdelslistan för tillsatsens nummer.

På märkplåten anges injektorns storlek och injektortrycket samt vilka länder som använder den här gaskvaliteten:

AL	Albanien	IE	Irland
AT	Österrike	IS	Island
BE	Belgien	IT	Italien
BG	Bulgarien	LT	Litauen
CH	Schweiz	LU	Luxemburg
CY	Cypern	LV	Lettland
CZ	Tjeckoslovakien	MK	Makedonien
DE	Tyskland	MT	Malta
DK	Danmark	NL	Nederländerna
EE	Estland	NO	Norge
ES	Spanien	PL	Polen
FI	Finland	PT	Portugal
FR	Frankrike	RO	Rumänien
SE	UK	SE	Sverige
GR	Grekland	SI	Slovenien
HR	Kroatien	SK	Slovakien
HU	Ungern	TR	Turkiet

Kontrollera vilken typ av gas som finns tillgänglig, samt höjden på den plats där maskinen skall användas.

Det finns många typer av gas av samma slag men maskinen måste vara försedd med rätt typ av dysa för den gas som ska användas.

### 8.4 Tabell för tryck och inställningar

Gasol (LPG)	Gaskategori	Inloppstryck (mbar)	Tryck vid munstycke (mbar)	Storlek på munstycke (ø mm)	Stryp-/be-gränsningsbricka för luft (mm)	Etikettnummer	Kan finnas i följande länder
Butanblandning / Propanblandning	3+	28–30/ 37	Ingen föreskrift	1,80	Standard	490375663	BE, CH, CY, CZ, ES, FR, GB, GR, IE, IT, LT, LU, LV, PT, SK, SI
Butan	3B/P	30, 37, 50	28	1,80	Standard	490375664	BE, CY, DK, EE, FI, FR, GB, HU, IT, LT, NL, NO, SE, SI, SK, RO, HR, TR, BG, IS, LU, MT, PL, AT, CH, DE, SK
Propangas	3P	30, 37, 50	28	1,90	Standard	490375665	FI, NL, RO, BE, CH, CZ, IE, IT, ES, FR, GR, GB, HR, LT, NL, PL, PT, SI, SK, AT, CH, DE, NL, LU, SK

Naturgas	Gaskategori	Inloppstryck (mbar)	Tryck vid munstycke (mbar)	Storlek på munstycke (∅ mm)	Stryp-/be-gränsnings-bricka för luft (mm)	Etikettnummer	Kan finnas i följande länder
	2H, 2E	20	8	3,30	Standard	Standard	AT, BG, CZ, DK, EE, FI, GR, HR, HU, IS, IE, IT, LV, LT, NO, PT, RO, SK, SI, ES, SE, CH, TR, GB, DE, PL, LU
	2E+	20/25	Ingen bestämmelse	2,60	490618501	490375661	BE, FR
	2E (G20)	20	8	3,30	Standard	490375662	NL
	2L (G25)	25	12				
	2(43.46-45.3 MJ/m <sup>3</sup> (0 °C)) (G25.3)	25	12				
	2LL	20	12	3,30	Standard	490375662	DE

Om en maskin ska installeras eller användas på hög höjd (610 m eller högre) måste satsen för höga höjder installeras.

Se reservdelslistan för satsnummer.

## 8.5 Provkörning

### Obs!

Innan maskinen testkörs, se till att luftflödet/det statiska mottrycket har justerats enligt avsnittet "Evakueringsystem". Justera luftflödet vid behov.

- Lossa mätställets skruv (2)  $\frac{1}{4}$  varv och anslut en manometer till mätstället och kontrollera att anslutningen är tät och förhindrar läckage.
- Anslut spänningen till maskinen och välj ett program med värme.
- Starta maskinen.
- Kontrollera att munstyckstrycket är korrekt beroende på gastypen, se "Tabell över tryck och justering".
- Om munstyckstrycket ska justeras:
  - Demontera skyddslocket (3).
  - Vrid skruven (4). Medurs: ökar munstyckstrycket.
  - Vrid skruven (4). Moturs: minskar munstyckstrycket.
- Kontrollera att gasen förbränns jämnt. Flamman skall vara blå.

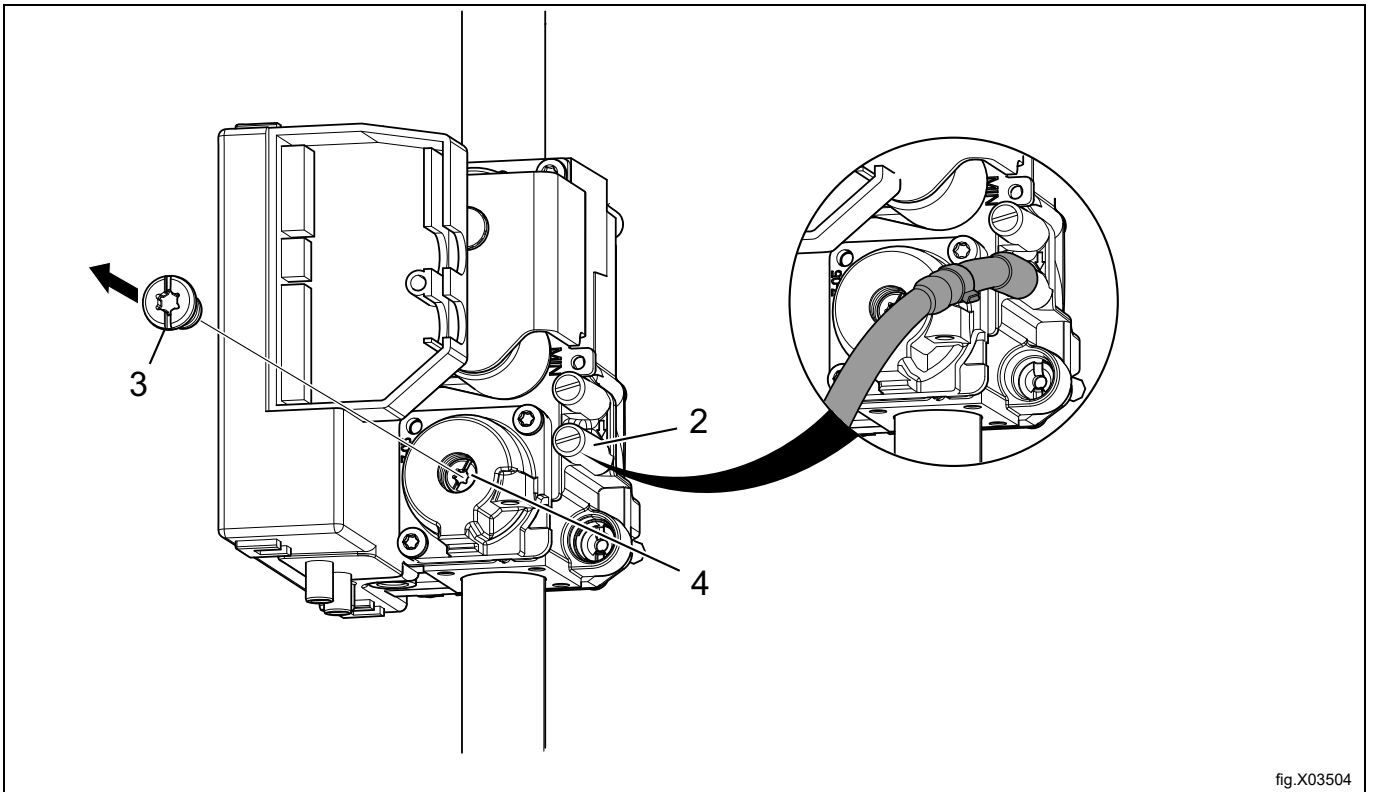


fig.X03504

- Återmontera skyddslocket (3).
- Demontera manometern och dra åt skruven (2) när justeringen är utförd.

## Obs!

Efter anslutningen måste alla skarvar och förband kontrolleras. Det får inte finnas några läckor.

## 8.6 Ombyggnadsinstruktioner

- Koppla bort spänningen från maskinen.
- Demontera den bakre panelen.
- Demontera luftstrypningsplattan (1).
- Demontera munstycket (2) och montera det nya, medföljande munstycket.
- Montera tillbaka luftstrypningsplattan.

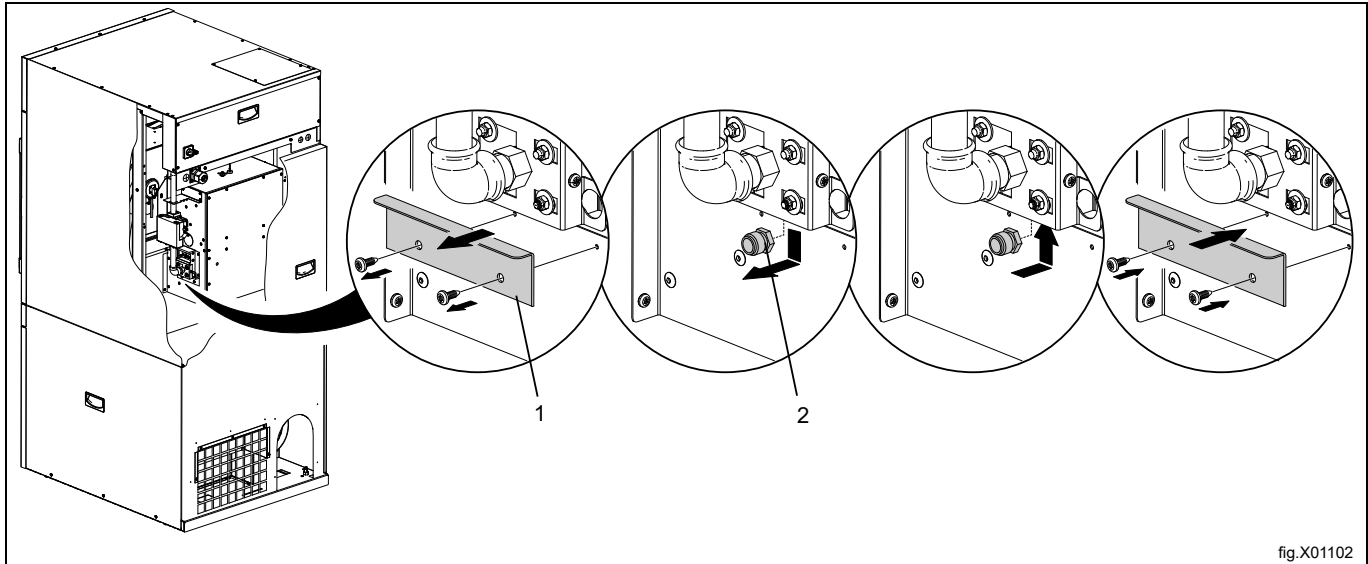


fig.X01102



- Lossa mätställets skruv (2)  $\frac{1}{4}$  varv och anslut en manometer till mätstället och kontrollera att anslutningen är tät och förhindrar läckage.
- Se till att luftflödet/det statiska mottrycket har justerats enligt avsnittet "Evakueringsystem". Justera luftflödet vid behov.
- Anslut spänningen till maskinen och välj ett program med värme.
- Starta maskinen.
- Kontrollera att munstyckstrycket är korrekt beroende på gastypen, se "Tabell över tryck och justering".
- Om munstyckstrycket ska justeras:
  - Demontera skyddslocket (3).
  - Vrid skruven (4). Medurs: ökar munstyckstrycket.
  - Vrid skruven (4). Moturs: minskar munstyckstrycket.

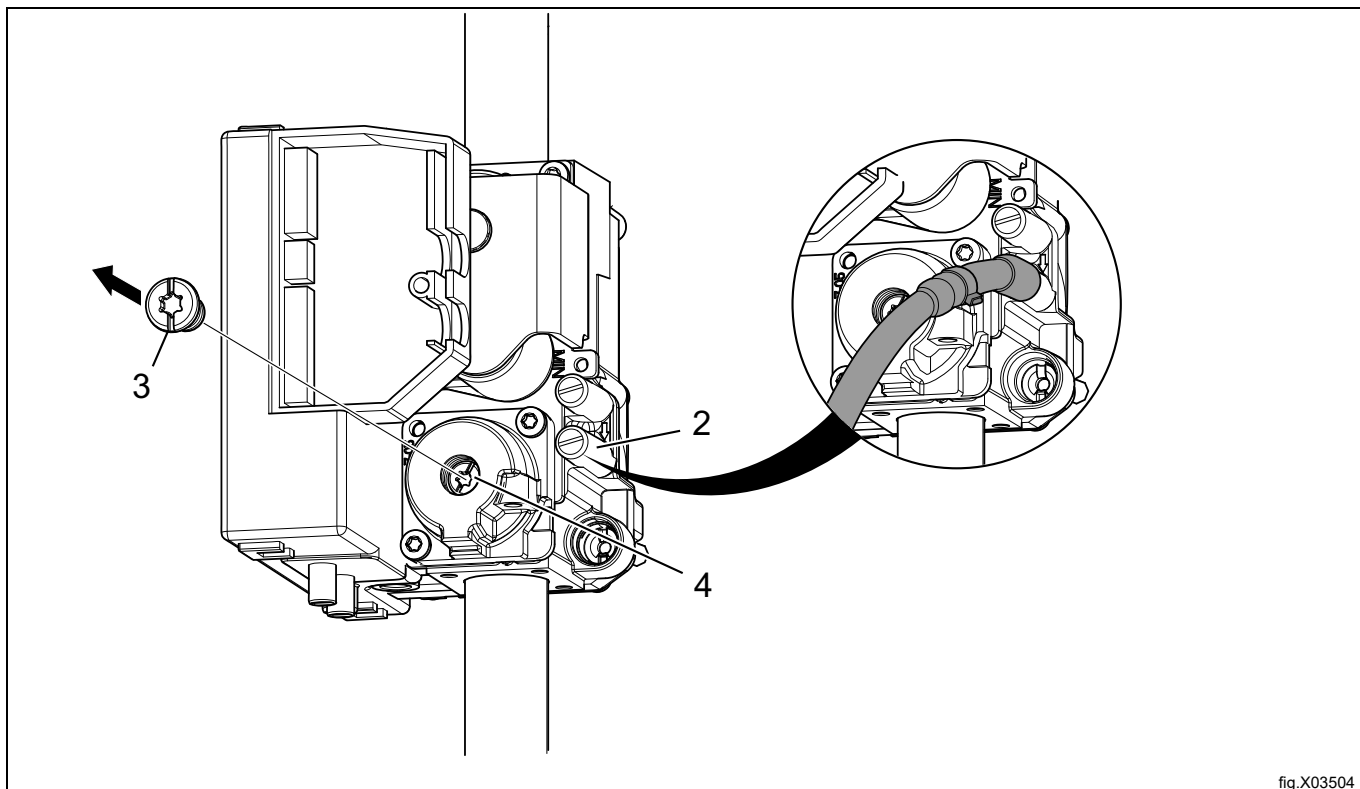


fig.X03504

- Kontrollera att gaslågan brinner jämnt.
- Sätt tillbaka skyddslocket (3).
- Demontera manometern och dra åt skruven (2) när justeringen är utförd.
- Sätt tillbaka panelen på baksidan.
- Sätt rätt gasdekal på märkplattan, se avsnittet "Datadekal".

## Obs!

Efter anslutningen måste alla skarvar och förband kontrolleras. Det får inte finnas några läckor.

## 8.7 Märklåt

När maskinen ska byggas om till en annan gastyp måste märklåten på maskinens baksida uppdateras så att informationen blir korrekt.

Placera märklåten, som ingår i ombyggnadssatsen, över märklåten enligt bilden nedan. Om det finns mer än en märklåt ska den väljas, som har rätt landskod och rätt gastyp.

WXXXXX  
 Product no.: 9868XXXXXX  
 Serial no.: 09XXX / 99XXXXX  
 OC: 09XXXXXX Date: 10XX      Wiring diag: 432XXXXXXXXX  
 Program: 432XXXXXX, 5XXX  
 Type: WN3...WN3XXXX

WXXXXX  
 Product no.: 9868XXXXXX  
 Serial no.: 09XXX / 99XXXXX  
 OC number: 09XXXXXX      Date(YMM): 10XX  
 Capacity: X kg  
 Type/Model: WN3...WN3XXXX  
 Voltage: 380 – 400V    3N    ~    50Hz

Rated Input: 1,6kW


10A

ΣQn(Hs) 13,5 KW      PIN NO. 2575DM30487  
 BE, CH, CY, CZ, ES, FR, GR, IE, IT,  
 LT, LU, LV, PT, SK, SI : I3+ (28-30/37MBAR)  
 GB : I3+ (28-30/37MBAR)      PIN NO. 359BQ491

MANIF. PRESS.: 28-30/37MBAR      INJECTOR: Ø 1.80 MM  
 LPG GAS: G30/G31  
 (INLET PRESS.: 28-30/37 MBAR, CAL. VAL. 125810/95650 KJ/M3)

ΣQn(Hs) 13,5 KW      PIN NO. 2575DM30487  
 AT, BG, CZ, DK, EE, FI, GR, HR, HU, IS, IE, IT, LV,  
 LT, NO, PT, RO, SK, SI, ES, SE, CH, TR : I2H (20MBAR)  
 DE, PL, LU : I2E (20/25MBAR)  
 GB : I2H (20MBAR)      PIN NO. 359BQ491  
 MANIF. PRESS.: 8 MBAR      INJECTOR: Ø 3.30 MM  
 NATURAL GAS : G20  
 (INLET PRESS.: 20-25 MBAR, CAL. VAL. 37780 KJ/M3)

**For safety reasons use only genuine spare parts.**


Made in Sweden  
Electrolux Professional AB  
341 80 Ljungby, Sweden

WXXXXX  
 Product no.: 9868XXXXXX  
 Serial no.: 09XXX / 99XXXXX  
 OC: 09XXXXXX Date: 10XX      Wiring diag: 432XXXXXXXXX  
 Program: 432XXXXXX, 5XXX  
 Type: WN3...WN3XXXX

fig.X02292

## 9 Ändra luckans hängning

Koppla bort spänningen från maskinen.

Demontera gångjärnen och ta bort luckan. Ta bort det övre gångjärnet först.

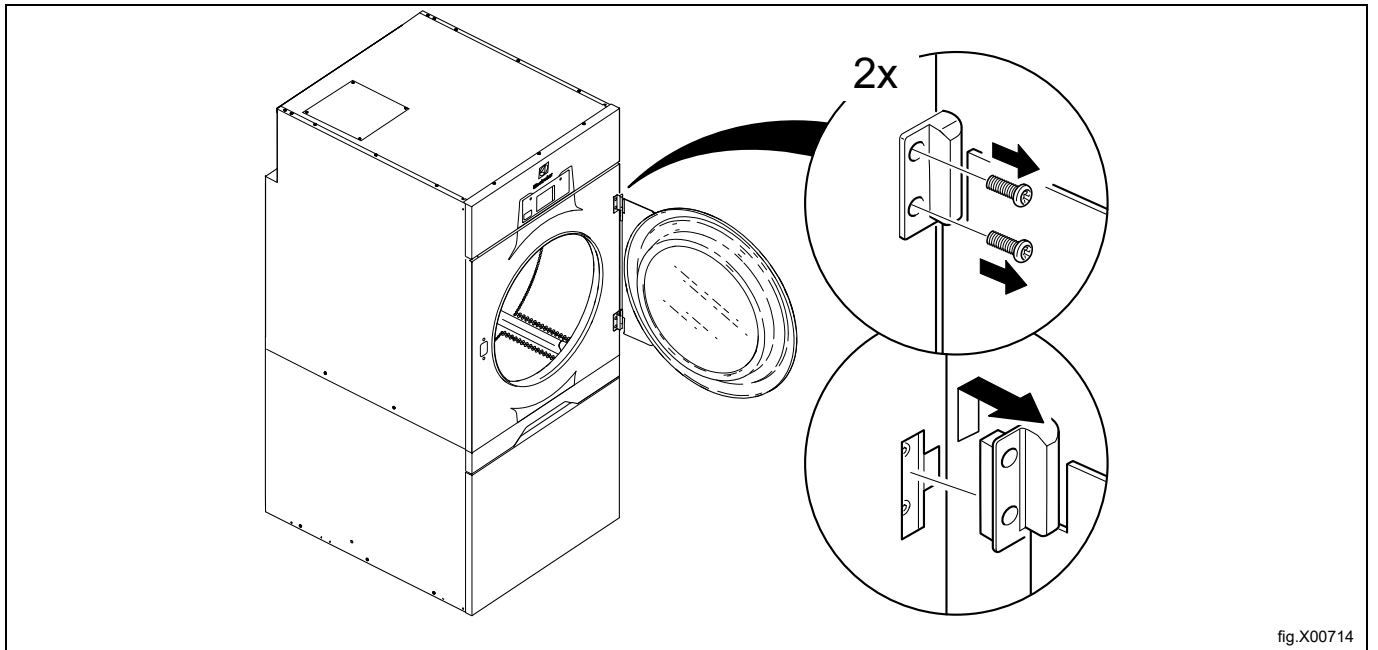


fig.X00714

Avlägsna den övre frontpanelen och placera den i området över den främre panelen (placera den med fronten uppåt). Var försiktig så att kablarna inte skadas. (Du kan också koppla från kablarna och lägga den övre frontpanelen någon annanstans).

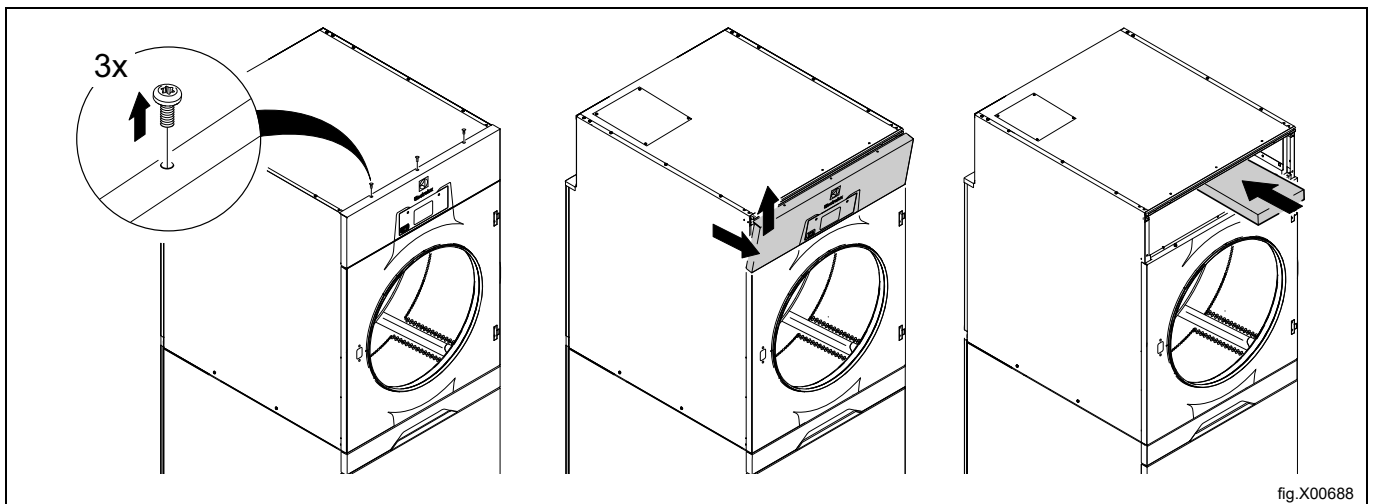


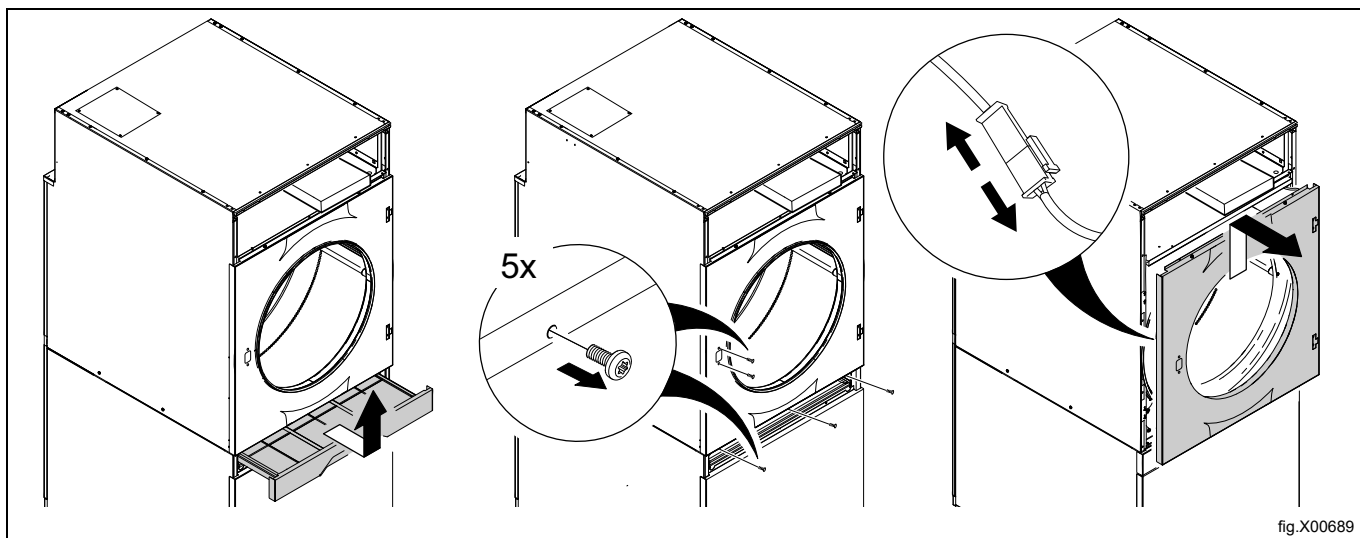
fig.X00688

Ta bort filterlådan från maskinen.

Avlägsna skruvarna till dörrbrytarens magnet.

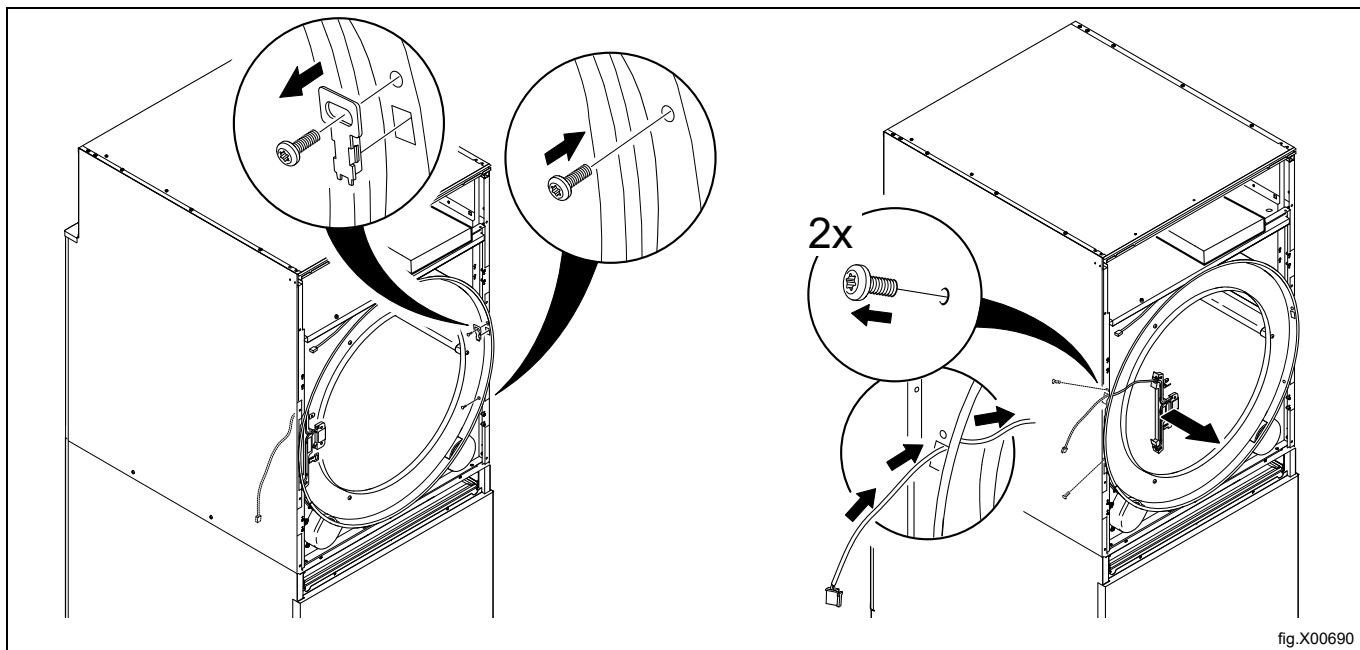
Demontera frontpanelen.

Koppla loss luckbrytarens kabel.



Avlägsna den övre skruven, kåpan och den undre skruven på höger sida.

Avlägsna skruvarna på vänster sida för att lossa tungomkopplarens bygel som håller dörrbrytarkabeln. Dra dörrbrytarkabeln genom hålet för att lossa den.



På tungomkopplarens bygel: dra ut och flytta dörrbrytarkabeln från det övre till det undre läget, se bilden. Se till att kabel och ändstycke sitter på plats.

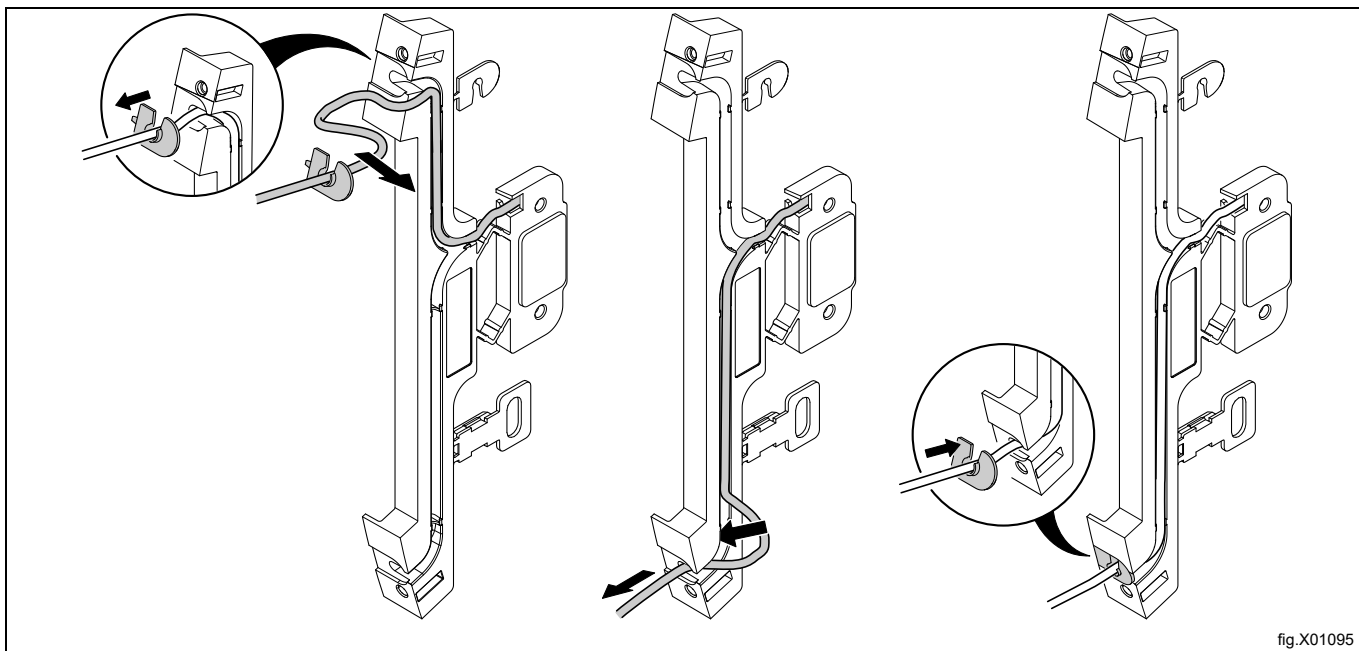


fig.X01095

Vrid tungomkopplarens bygel upp och ned och montera den på den högra sidan. Dra dörrbrytarkabeln ut genom hålet och koppla in den.

Fäst tungomkopplarens bygel med skruvarna på höger sida.

Sätt tillbaka skyddet och dra åt den övre och den undre skruven på vänster sida.

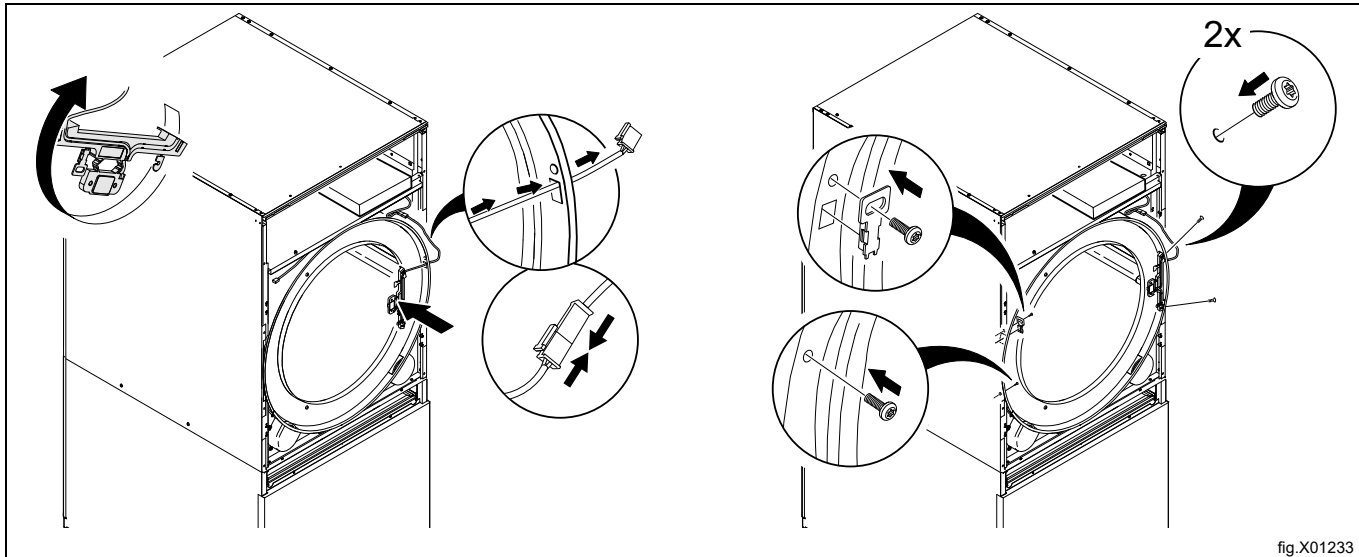


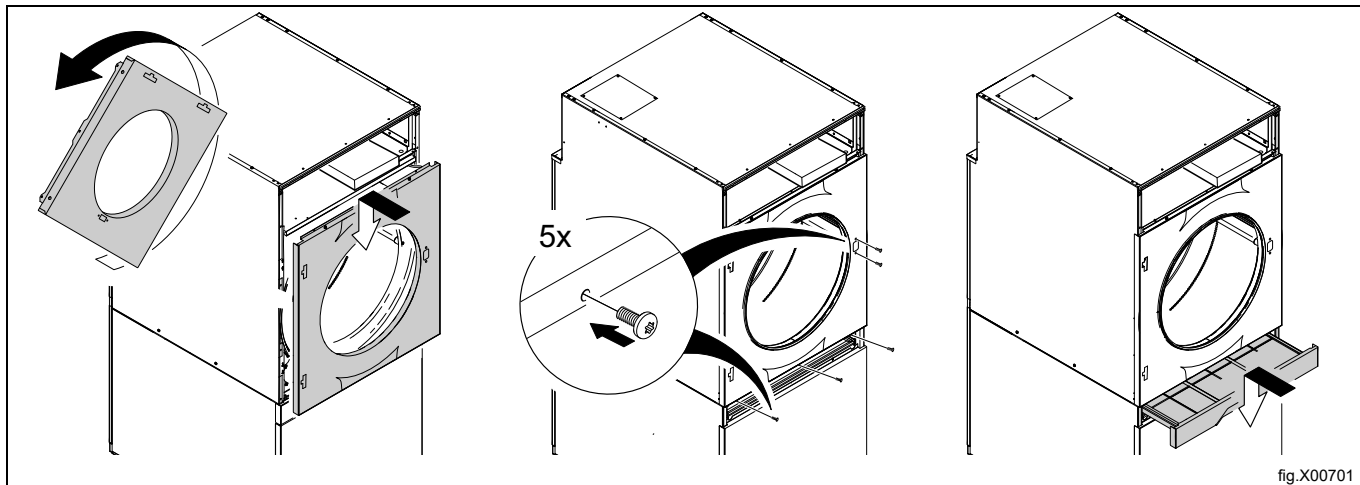
fig.X01233

Vrid frontpanelen upp och ned och montera tillbaka det på apparaten.  
Fäst skruvarna till dörrbrytarens magnet.

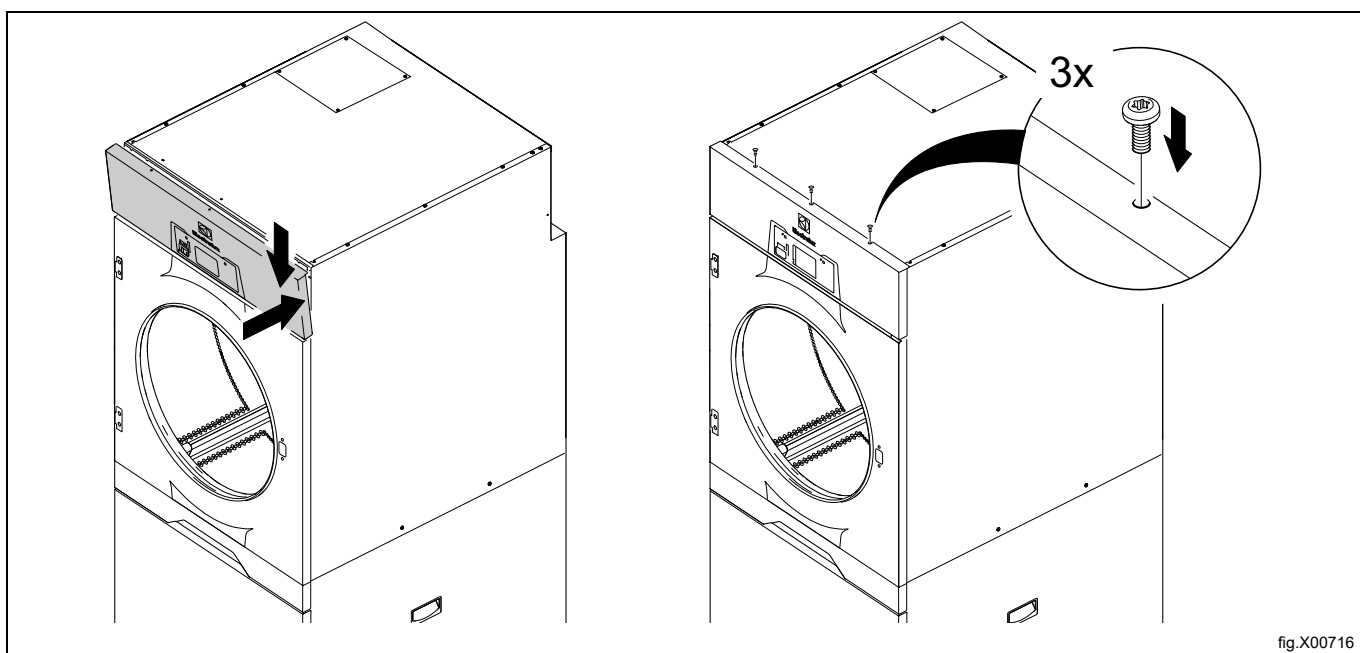


Säkerställ att luckbrytarkabeln inte skadas när frontpanelen återmonteras.

Sätt i filterlådan.



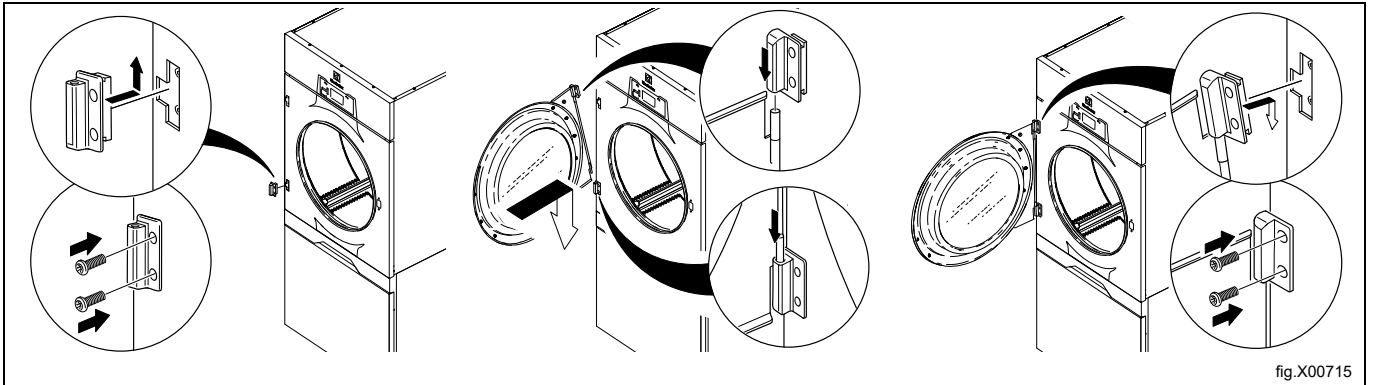
Sätt tillbaka den övre frontpanelen.



Fäst det nedre gångjärnet först.

Placera luckan på det nedre gångjärnet.

Placera det övre gångjärnet på luckan och fäst det.



Anslut spänningen.

Testkör maskinen.

## 10 Vid första uppstart

När installationen är klar och strömmen kopplas på för första gången måste du göra följande inställningar. När du är klar med en inställning kommer du automatiskt till nästa inställning. Följ anvisningarna i displayen.

- Välj språk
- Ställ in datum och tid
- Aktivera/avaktivera servicelarmet

### 10.1 Välj språk

Välj språk från listan på displayen. Skrolla med uppåt- och nedåtpilarna.

Detta språk kommer att användas för alla meddelanden, programnamn etc.

### 10.2 Ställ in datum och tid

Välj JA och tryck på ►|| för att öppna menyn TID/DATUM.

Aktivera menyn SÄTT TID och ställ in rätt klockslag.

Spara inställningarna.

Aktivera menyn SÄTT DATUM och ställ in rätt datum. Börja med att ställa in årtal.

- Ställ in årtal. Spara och fortsätt genom att hålla ►|| intryckt.
- Ställ in månad. Spara och fortsätt genom att hålla ►|| intryckt.
- Ställ in datum. Avsluta genom att hålla ►|| intryckt och spara genom att hålla ►|| intryckt en gång till.

Stäng menyn när du är klar.

### 10.3 Aktivera/avaktivera servicelarmet

Välj om maskinen ska avge ett servicelarm med JA eller NEJ.

Stäng och spara inställningarna.



## 11 Funktionskontroll



Får endast utföras av behörig personal.



Följande funktionskontroller ska utföras när

- installationen är klar och innan maskinen används första gången
- en reparation har gjorts.

### Kontrollera den automatiska stopp-funktionen för maskinen

- Starta ett program och kontrollera att maskinen stannar om luckan öppnas eller filterlådan dras ut.
- Om maskinen inte stannar fungerar någon av mikrobrytarna inte som de ska.

### Kontrollera fläkthjulets rotationsriktning (gäller endast maskiner med 3-fasdrift)

- Ta bort filterlådan och lossa den undre frontpanelen.
- Sätt i filterlådan.

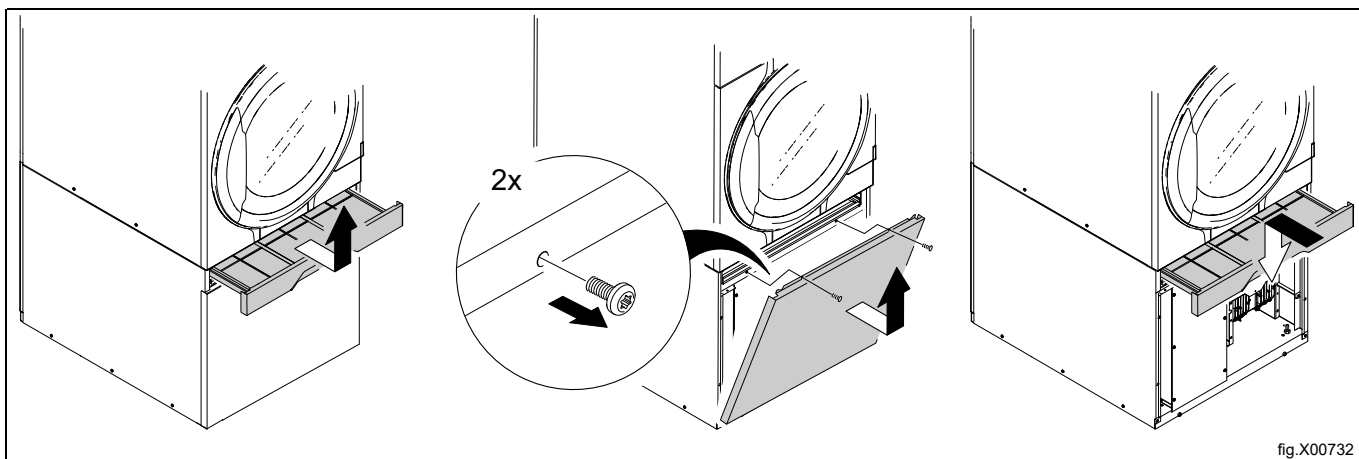


fig.X00732

Om du har en maskin med styrning av trummans varvtal måste du även demontera plåten över fläktmotorn.

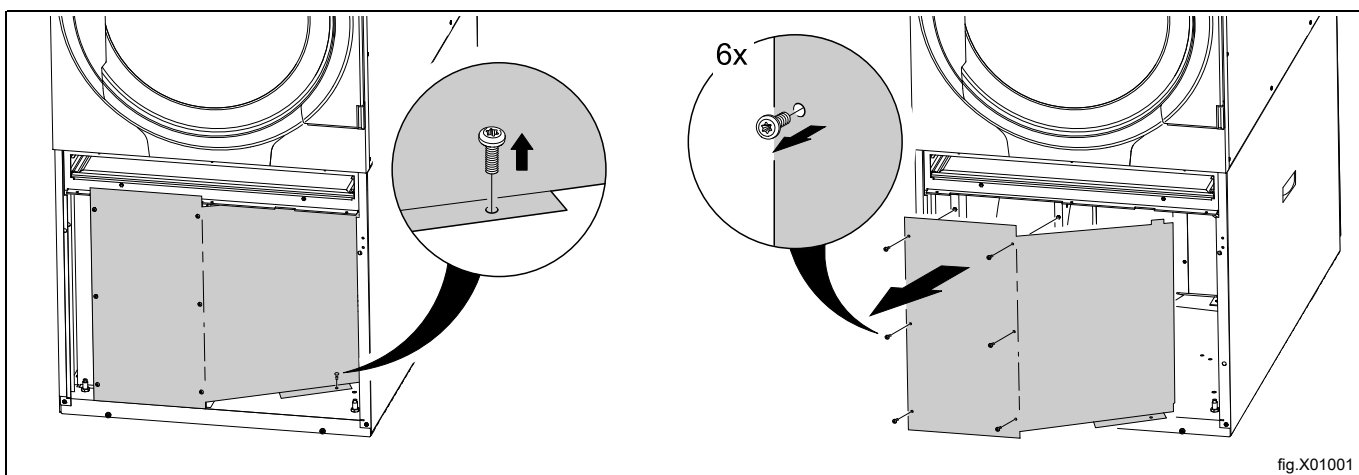
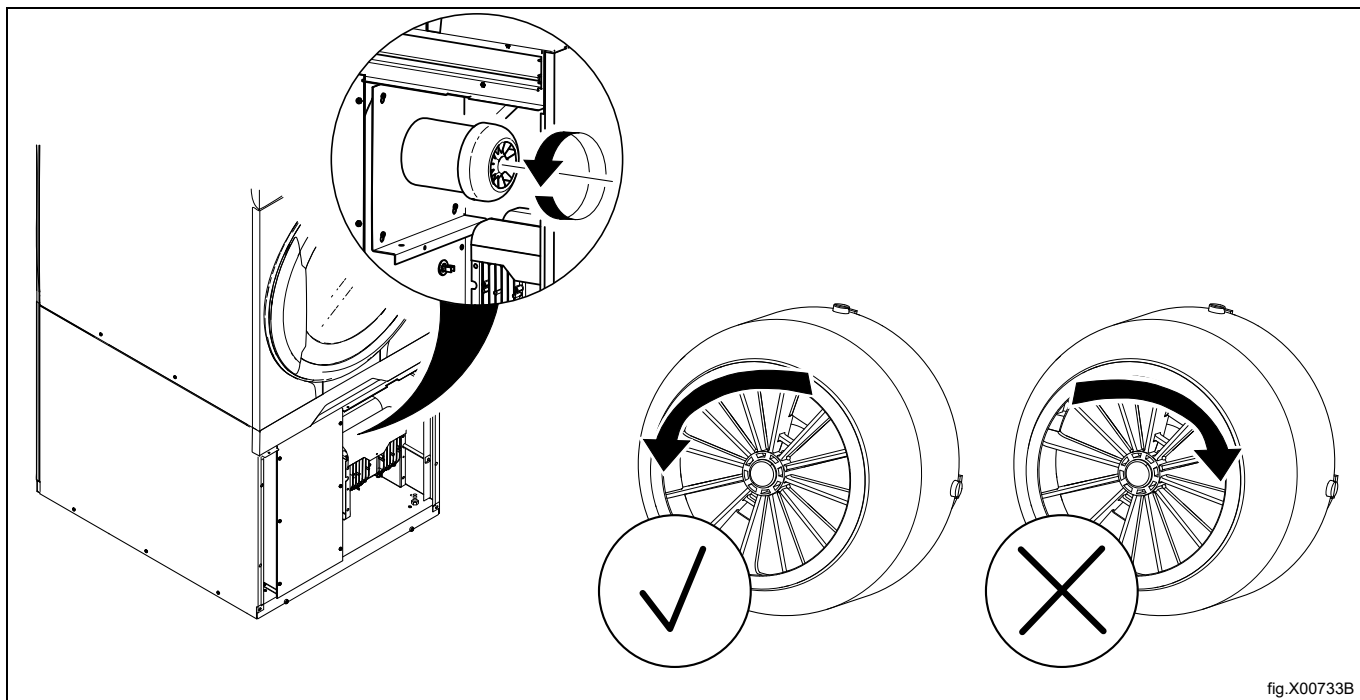


fig.X01001

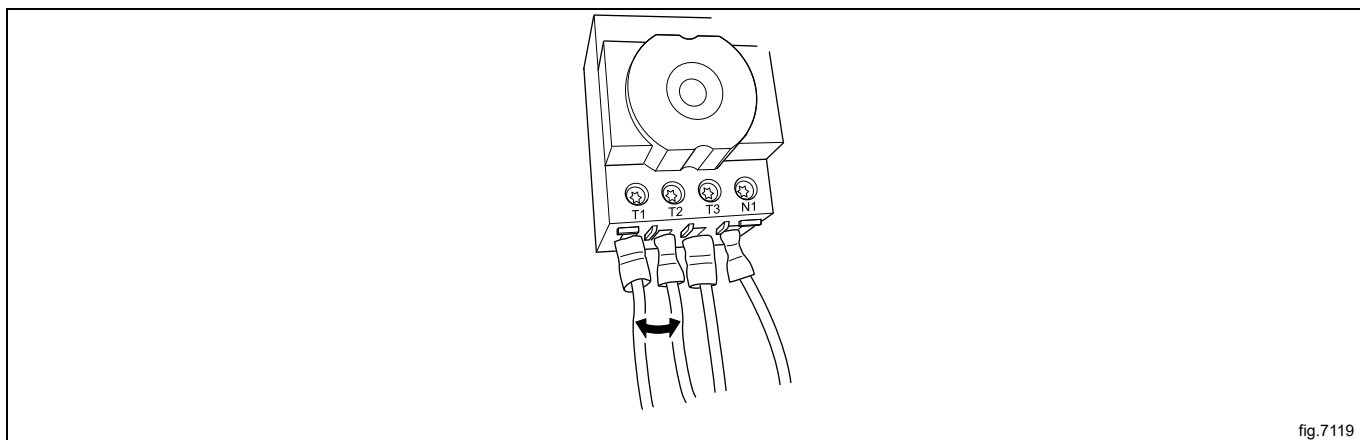
- Starta ett program och kontrollera att fläkthjulets rotationsriktning är korrekt. Riktningen skall vara moturs.



Om den roterar åt fel håll ska två av de tre faserna till vänster byta plats på kopplingsplinten.

**Obs!**

Felaktig rotationsriktning på fläkthjulet ger även en felkod angående lågt luftflöde.



- Ta bort filterlådan och sätt tillbaka plåtarna.
- Sätt i filterlådan.

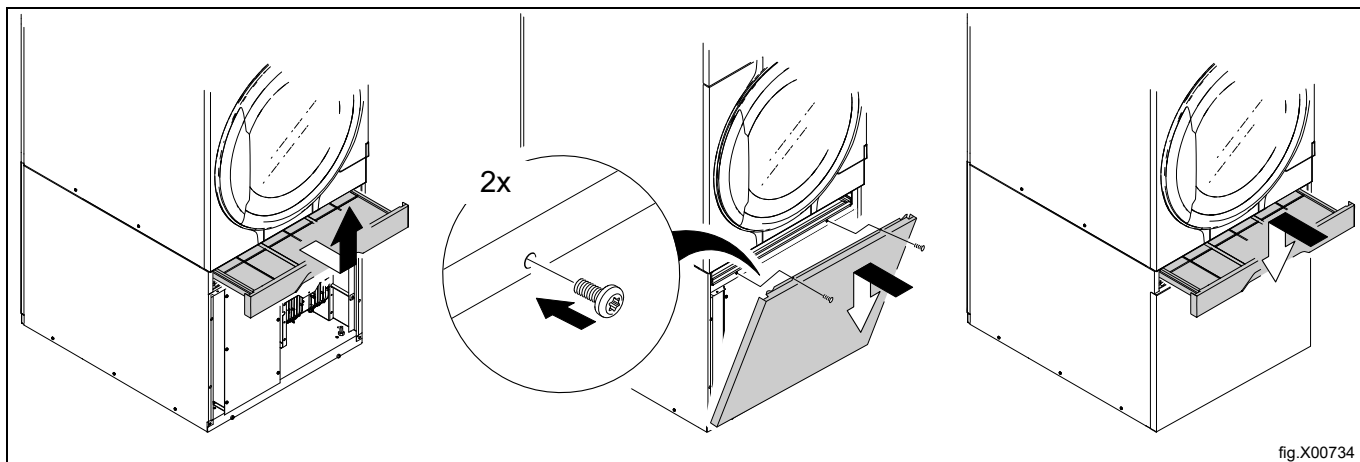


fig.X00734

## Kontrollera uppvärmningen

- Starta ett program med värme och låt maskinen gå med tom trumma i ca fem minuter.
- Öppna luckan och känn efter om det är varmt i trumman.

Om rutan längst ned till höger under pågående torkcykel är förbockad innebär det att värmeenheten är aktiverad / TILL. Värmeenheten kan vara av gas-, el-, ång- eller värmväxlartyp.

Om rutan inte är förbockad behöver det inte innebära att värmeenheten inte fungerar normalt. Rutan är bara en visuell indikering för status för värmeenheten om den är aktiverad / TILL eller avaktiverad / FRÅN.

- A = Aktiverad / TILL
- B = Avaktiverad / FRÅN

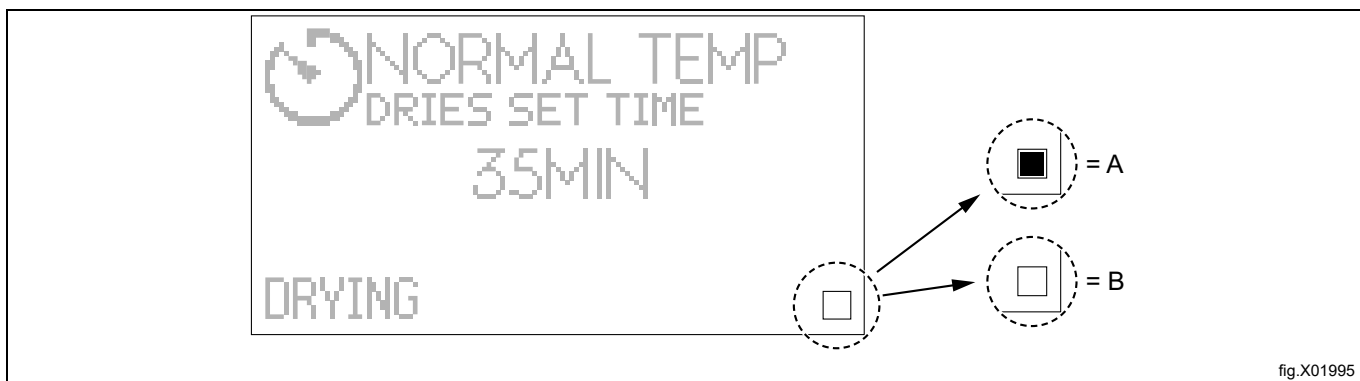


fig.X01995

## Driftklar

Om alla test är godkända är maskinen driftklar.

Om några test inte är godkända, eller brister eller fel upptäckts, kontaktar du din lokala service-organisation eller leverantör.

Installationspersonalen ska instruera användaren om hur maskinen används.

## 12 Information angående skrotning

### 12.1 Omhändertagande av den uttjänta apparaten

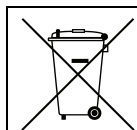
Innan maskinen skrotas, kontrollera noggrant det fysiska skicket och om det finns risk att delar av strukturen börjar ge efter eller gå sönder.

Apparatens delar skall tas omhand beroende på deras specifika egenskaper (t. ex. metaller, oljor, fett, plast, gummi, etc).

Lagstiftningen skiljer sig från land till land. Följ bestämmelserna i lagstiftningen och från myndigheterna som finns i det land där skrotningen skall ske.

Allmänt gäller att apparaten skall lämnas till en specialiserad central för återvinning/skrotning.

Demontera apparaten och sortera komponenterna efter kemiska egenskaper. Kompressorn innehåller smörjolja och kylvätska som kan återvinnas och återanvändas och kylens komponenter är specialavfall som kan jämföras med blandat hushållsavfall.



Symbolen på apparaten visar att denna apparat inte skall betraktas som hushållsavfall, utan måste omhändertagas på korrekt sätt, för att förhindra negativ inverkan på miljö och hälsa. För mer information om återvinning av denna apparat, kontakta din lokala agent, återförsäljare, kundservice eller lokala återvinningsmyndigheter.




### Obs!

I samband med skrotningen av apparaten måste alla märkningar, denna handbok och andra dokument gällande apparaten förstöras.

### 12.2 Hantera emballaget

Emballaget måste kasseras i enlighet med reglerna som gäller i det land där apparaten används. Allt material som används till emballaget är miljövänligt.

De kan förvaras, återvinnas eller brännas på passande avfallsförbränningsanläggning. Återvinningsbara plastdelar märks så som exemplen nedan.

	Polyetylen: <ul style="list-style-type: none"> <li>• Yttre emballage</li> <li>• Plastpåse innehållande instruktioner</li> </ul>
	Polypropylen: <ul style="list-style-type: none"> <li>• Förpackningsband</li> </ul>
	Expanderat polystyren: <ul style="list-style-type: none"> <li>• Hörnskydd</li> </ul>





Electrolux Professional AB  
341 80 Ljungby, Sweden  
[www.electroluxprofessional.com](http://www.electroluxprofessional.com)