

Asennusohjeet

Kuivausrumpu

TD6–14
Tyypin N2...



Electrolux
PROFESSIONAL

Sisältö

Sisältö

1	Turvaohjeet.....	5
1.1	Lisävarotoimia kaasulämmitteiselle kuivausrummulle	7
1.2	Yleistä.....	7
1.3	Vain kaupalliseen käyttöön	7
1.4	Tekijänoikeudet.....	7
1.5	Ergonomiasertifiointi	7
1.6	Merkinnät.....	8
2	Takuuehdot ja poissulkemiset.....	9
3	Tekniset tiedot.....	10
3.1	Sähkölämmitteiset koneet.....	10
3.1.1	Piirustus	10
3.1.2	Tekniset tiedot.....	11
3.2	Höyrylämmitteiset koneet	12
3.2.1	Piirustus	12
3.2.2	Tekniset tiedot.....	13
3.3	Kaasulämmitteiset koneet.....	14
3.3.1	Piirustus	14
3.3.2	Tekniset tiedot.....	15
3.4	Lämpöpumppukoneet	16
3.4.1	Piirustus	16
3.4.2	Tekniset tiedot.....	17
4	Asennus	18
4.1	Yleistä.....	18
4.2	Pakkauksen purkaminen	18
4.3	Pakkauksen kierrätysohje.....	20
4.4	Pyörät.....	21
4.5	Sijoitus.....	21
4.6	Poistoliitäntä (vain lämpöpumppukoneet).....	22
4.7	Mekaaninen asennus	22
5	Laiva-asennus	23
6	Poistojärjestelmä.....	24
6.1	Ilmaperiaate	24
6.1.1	Sähkö-, höyry- ja kaasulämmitteiset koneet.....	24
6.1.2	Lämpöpumppukoneet.....	24
6.2	Korvausilma	25
6.3	Poistokanava.....	26
6.4	Jaettu poistokanava	27
6.5	Poiston mitoitus	27
6.6	Ilmavirtauksen säätäminen (ei lämpöpumpulla varustetut kuivausrummut).....	28
7	Sähköliitäntä	34
7.1	Sähköasennus.....	34
7.2	Koneen liitäntä ferriitillä	35
7.2.1	Koneet joissa AFC tai DSC	35
7.3	Yksivaiheliihtäntä.....	36
7.4	Kolmivaiheliihtäntä.....	37
7.5	Sähköliitännät.....	39
7.6	Liitäntäkorttien toiminnot.....	40
7.6.1	Keskusmaksu (2J).....	40
7.6.2	Keskusmaksu (2J).....	41
7.6.3	Ulkoinen rahastin / keskusmaksu (2K).....	42
7.6.4	Hinnan alennus (2K).....	43
7.7	Lisälaite	43
7.7.1	Ulkoinen liitäntä 100 mA	43
7.7.2	Ulkoinen liitäntä 1,25 A	44
8	Höyryliitäntä.....	45
8.1	Höyryn liittäminen	45
9	Kaasuliitäntä	47
9.1	Tarran kiinnittäminen	47
9.2	Yleistä.....	47
9.3	Kaasuasennus.....	48
9.4	Paine- ja säätötaulukko	49

Sisältö

9.5	Testikäyttö.....	50
9.6	Kaasutyypin vaihto-ohjeet	51
9.7	Tietotarra	53
10	Luukun kätisyyden vaihtaminen	54
11	Ensimmäisellä käynnistyskerralla	59
11.1	Valitse kieli	59
11.2	Aseta aika ja päiväys.....	59
11.3	Huoltoilmoitus käytössä/pois käytössä.....	59
12	Toimintotarkistus	60
13	Tietoja hävittämisestä	63
13.1	Laitteen kierrätettävyys ja hävittäminen	63
13.1.1	Kierrätettävyys	63
13.1.2	Laitteen loppukäsittelyä ja komponenttien/materiaalien hyödyntämistä koskeva menettely.....	63
13.2	Pakkauksen hävittäminen.....	63

Valmistaja pidättää oikeuden rakennetta ja materiaaleja koskeviin muutoksiin.

1 Turvaohjeet

- Huoltotöitä saa tehdä ainoastaan valtuutettu asentaja.
- Käytä vain hyväksytyjä varaosia, varusteita ja kulutusmateriaalia.
- Koneetta ei saa käyttää, jos puhdistukseen on käytetty teollisia kemikaaleja.
- Älä kuivaa pesemättömiä vaatteita koneessa.
- VAROITUS: Vaatteet, joissa on esimerkiksi hiustenhoitotuotteista, ruokaöljystä, asetonista, alkoholista, bensiinistä, kerosiinista, tahrannoistainoaineista, tärpätistä, vahoista, vahanpoistoaineista tms. peräisin olevaa likaa, tulee puhdistaa riittävästi epäpuhtauksista ennen kuivaamista kuivausrummussa. Kun tällä tavalla likaantuneita vaatteita pestään, käytä pesuainevalmistajan määrittämää pesuainetta ja valitse korkein sopiva lämpötila. Jos et ole varma, pese vaatteet useita kertoja.
- Koneessa ei saa kuivata tekstiilejä kuten vaahdokumia (lateksivaahdot), suihkumyssiä, vedenpitäviä tekstiilejä, kumivuorattuja tavaroita ja vaatteita tai tyynyjä, jotka on varustettu vaahdokumityynyillä.
- Huuhteluaineita tai vastaavia tuotteita on käytettävä huuhteluaineen ohjeiden mukaisesti.
- Kuivauskierron viimeinen osuus tapahtuu ilman lämmitystä (jäähdytysvaihe), jolla varmistetaan pyykin jääminen lämpötilaan, joka varmistaa, etteivät ne vahingoitu.
- Poista taskusta kaikki esineet, kuten sytyttimet ja tulitikut.
- VAROITUS. Älä koskaan pysäytä konetta ennen kuivauksen loppumista, ellet ehdi ottaa kaikkia vaatteita heti pois koneesta ja ripustaa niitä jäähtymään, kun ne ovat vielä kuumia.
- Riittävä ilmanvaihto on järjestettävä, jotta vältetään kaasujen takaisinvirtaus tilaan, jossa on muita polttoaineita käyttäviä laitteita tai avotuli.
- Poistoilmaa ei saa poistaa samaan hormiin, jota käytetään palavia kaasuja tai muita polttoaineita käyttävien laitteiden poistokaasujen poistamiseen.
- Koneetta ei saa asentaa lukittavan oven, liukuoven tai koneen saranoinnin vastakkaiselta puolelta saranoidun oven taakse, jos ovi estää koneen luukun avaamisen kokonaan.
- Jos koneessa on nukkasuodatin, se on puhdistettava säännöllisesti.
- Nukkaa ei saa kertyä koneen sisään.
- **ÄLÄ TEE MUUTOKSIA TÄHÄN LAITTEESEEN.**
- Koneen virransaanti on katkaistava huollon ja osienvaihdon ajaksi.
- Kun virta on katkaistu, käyttäjän on varmistettava, että kone on kytketty irti verkkovirrasta (pistoke on irrotettu ja sitä ei kytketä takaisin) kaikissa pisteissä, joihin käyttäjällä on pääsy. Jos tämä ei ole mahdollista koneen rakenteen tai kokoonpanon takia, irtikytetty katkaisija on lukittava erotusasentoon.
- Noudata sähköasennusperiaatteita ja: kiinnitä ensin moninapainen kytkin koneeseen asennuksen ja huollon helpottamiseksi.
- Kiinteästi asennetuissa laitteissa, joita ei voi kytkeä irti verkkovirrasta ylijänniteluokan III mukaisella moninapaisella, hyväksytyyn katkaisuvälin kytkimellä, laitteen kiinteään kaapelointiin on asennettava sähköasennusmääräysten mukainen menetelmä laitteen irrottamiseen virransyötöstä.
- VAROITUS: Laitetta ei saa syöttää ulkopuolisen kytkinlaitteen, kuten ajastimen, kautta tai liittää piiriin, jonka jokin laite säännöllisesti kytkee toimintaan ja pois toiminnasta.

- Mikäli koneen arvokilvessä on erilainen nimellisjännite tai nimellistaajuus (erotettu merkillä /), asennusoppaasta löytyvät ohjeet koneen asettamiseksi toimimaan vaaditulla nimellisjännitteellä tai nimellistaajuudella.
- Pohjassa olevia aukkoja ei saa peittää matolla.
- Kuivien vaatteiden maksimipaino: 14,2 kg.
- A-painotuksella mitattu äänenpainetaso työpisteissä: 70 dB(A).
- Muut vaatimukset seuraavissa maissa: AT, BE, BG, HR, CY, CZ, DK, EE, FI, FR, DE, GR, HU, IS, IE, IT, LV, LT, LU, MT, NL, NO, PL, PT, RO, SK, SI, ES, SE, CH, TR, UK:
 - Tämä konemalli soveltuu yleisiin tiloihin.
 - Tätä laitetta voivat käyttää yli 8-vuotiaat lapset ja henkilöt, joiden fyysiset, aistimelliset tai henkiset kyvyt ovat rajoittuneita tai joiden kokemus tai tietämys on puutteellinen, mikäli heidän turvallisuudestaan vastuussa oleva henkilö valvoo heitä tai ohjaa heitä laitteen käytössä ja mikäli he ymmärtävät laitteen käyttöön liittyvät vaarat. Lapset eivät saa leikkiä laitteella. Lapset eivät saa käyttää laitetta tai puhdistaa sitä ilman valvontaa.
 - Alle 3-vuotiaat lapset eivät saa oleskella koneen lähellä ilman jatkuvaa silmälläpitoa.
- Muut vaatimukset muissa maissa:
 - Laitetta ei ole tarkoitettu sellaisten henkilöiden (mukaan lukien lapset) käyttöön, joiden fyysiset, aistimelliset tai henkiset kyvyt ovat rajoittuneita tai joiden kokemus tai tietämys on puutteellinen, ellei heidän turvallisuudestaan vastuussa oleva henkilö valvo heitä tai ohjaa heitä laitteen käytössä. Lapsille on kerrottava, ettei koneella saa leikkiä.

1.1 Lisävarotoimia kaasulämmitteiselle kuivausrummulle

- Tarkasta ennen asennusta, että laitteen paikalliset jakeluolosuhteet, kaasun ja paineen laatu ja säädöt ovat sopivat.
- Koneita ei saa asentaa huoneeseen, jossa on perkloorieteeniä, TRIKLOORIETEENIÄ tai KLOORI-FLUORIPITOISIA HIILIVETYJÄ puhdistusaineina käytäviä koneita.
- HUOM. Tämän standardin mukaisten laitteiden kytkennässä ja käyttöönnotossa on noudatettava laitteen markkinointimaassa voimassa olevia asennusmääräyksiä.
- Laitteen liitännässä on käytettävä laiteluokkaa vastaavaa taipuisaa letkua kohdemaan asennusmääräysten mukaisesti. Epäselvissä tapauksissa asentajan tulee ottaa yhteyttä toimittajaan.
- Laite on asennettava syttymätöntä materiaalia olevan lattian tai työtason päälle. Laitteen lähellä olevan seinän on myös oltava syttymätöntä materiaalia.
- Jos haistat kaasua:
 - Älä yritä käynnistää muita laitteita.
 - Älä käytä sähkökatkaisimia.
 - Vältä puhelimen käyttöä samassa rakennuksessa.
 - Poista kaikki ihmiset huoneesta, rakennuksesta tai alueelta.
 - Ota yhteyttä koneista vastaavaan henkilöön.

1.2 Yleistä

Laitteen varastointi- ja kuljetusolosuhteiden lämpötilan tulisi olla välillä -20°C / $+70^{\circ}\text{C}$ ja kosteuden enintään 95 % suhteellista kosteutta.

Jotta vältetään mahdolliset veden tiivistymisen aiheuttamat vauriot sähköosille (muille osille), koneen täytyy olla huoneenlämmössä 24 tuntia, ennen kuin se otetaan käyttöön.

Sähkönsyötön tulisi olla:

- Maksimialue joka maan nimellisjännitteessä: -15% / $+10\%$.
- Maksimialue joka maan nimellistaajuudessa: $\pm 3\text{ Hz}$.
- Kuopat/katkot: 5 kuoppaa päivässä (100 % jännitehukka, kesto 3–4 minuuttia).

Stabiili sähkönsyöttö on aina paras. Vaihtelut rasittavat ja lisäkuormittavat kaikkia sähkö- ja elektroniikkakomponentteja.

1.3 Vain kaupalliseen käyttöön

Tässä ohjekirjassa kuvattu kone/kuvatut koneet on valmistettu yksinomaan kaupalliseen ja teolliseen käyttöön.

1.4 Tekijänoikeudet

Tämä käsikirja on tarkoitettu ainoastaan käyttäjän ohjekirjaksi ja sen saa luovuttaa kolmansille osapuolille vain Electrolux Professional AB:n luvalla.

1.5 Ergonomiasertifiointi

Ihmiskeho on luotu liikkumaan ja toimimaan, mutta staattisten ja toistuvien liikkeiden suorittaminen tai vääränlainen työasento voivat aiheuttaa haitallista fyysistä rasitusta.

Tuotteen ergonomiset ominaisuudet, jotka voivat vaikuttaa fyysiseen ja kognitiiviseen vuorovaikutukseen tuotteen kanssa, on arvioitu ja sertifioitu.

Ergonomisen tuotteen tulee täyttää määrättyjä ergonomisia vaatimuksia kolmella eri alueella: tekninen, biolääketieteellinen ja psykososiaalinen (käytettävyys ja tyydyttävyys).

Kaikilla näillä alueilla on tehty erityistestejä todellisten käyttäjien kanssa. Tuotteen on todettu vastaavan standardien vaatimia ergonomisia hyväksyttävyysskriteereitä.







Mikäli sama käyttäjä käyttää useita koneita, toistuvat liikkeet lisääntyvät ja se johtaa vastaavan biomekaanisen riskin eksponentiaaliseen kasvamiseen.

Mahdollisia posturaalisia vaaroja ovat käyttöliittymän, näytön ja painikkeiden käyttäminen.

Noudata alla olevia suosituksia käyttäjän mahdollisten fyysisten traumojen välttämiseksi.

- Varmista, että täyttämistä, tyhjentämistä ja kuljettamista varten on olemassa asianmukaisia vaunuja tai koreja.
- Järjestä työpaikassa työkierto, jos sama käyttäjä käyttää useampia koneita.

1.6 Merkinnot

	Varoitus
	Varoitus, kuuma pinta
	Varo. Korkea jännite
	Varoitus: tulipalovaara / syttyvää materiaalia
	Varo puristumisvaara
	Lue ohjeet ennen koneen käyttämistä

2 Takuuehdot ja poissulkemiset

Jos tämän tuotteen ostoon sisältyy takuu, takuu annetaan paikallisten määräysten mukaisesti edellyttäen, että laite on asennettu ja sitä käytetään sen käyttötarkoituksen ja laitteiston mukana toimitettujen asiakirjojen mukaisesti. Takuu on voimassa, kun asiakas on käyttänyt vain alkuperäisiä varaosia ja suorittanut huollon Electrolux Professional AB:n paperimuodossa tai sähköisessä muodossa saataville asetetun käyttö- ja huoltodokumentaation mukaisesti. Electrolux Professional AB suosittelee Electrolux Professional AB:n hyväksymien puhdistus-, huuhtelu- ja kalkinpoistoaineiden käyttämistä optimaalisten tulosten saamista varten ja tuotteen pitämiseksi kunnossa pitkään.

Electrolux Professional AB:n takuu ei kata seuraavia:

- huoltomatkaan liittyvät kulut, kun tuote toimitetaan ja noudetaan
- asennus
- koulutus laitteen käyttöön tai toimintaan
- kulutus- ja vaihto-osien vaihto (ja/tai toimitus), elleivät syynä ole materiaalivirheet tai valmistusviat, joista on ilmoitettu yhden (1) viikon kuluessa vian ilmenemisestä
- ulkoisen johdotuksen korjaus
- valtuuttamattomien korjausten tulosten korjaaminen sekä minkä tahansa vahingon, toimintahäiriön tai tehon heikkenemisen paranteleminen, kun sen syynä ja/tai perusteena on
 - sähköjärjestelmien tehoton ja/tai epänormaali toiminta (virta, jännite tai taajuus, mukaan lukien piikit ja/tai katkot)
 - riittämätön tai keskeytyvä vesi, höyryn, ilman tai kaasun syöttö (mukaan lukien epäpuhtaudet ja/tai muut seikat, jotka eivät vastaa laitteen teknisiä vaatimuksia);
 - putkituksen osat, komponentit tai kuluvat puhdistustuotteet, joita valmistaja ei ole hyväksynyt
 - asiakkaan huolimattomuus, väärinkäyttö, virheellinen toimintatapa ja/tai soveltuvan laitedokumentaation sisältämien käyttö- ja hoito-ohjeiden laiminlyöminen
 - epäasianmukainen tai puutteellinen: asennus, korjaus, huolto (mukaan lukien peukalointi, muokkaukset ja korjaukset ulkopuolisten osapuolten tai valtuuttamattomien ulkopuolisten osapuolten toimesta) ja turvajärjestelmiin tehdyt muutokset
 - Muiden kuin alkuperäisten osien käyttäminen (esim.: kulutusmateriaalit, kuluvat osat tai varaosat).
 - ympäristöolosuhteet, jotka aiheuttavat lämpöön liittyvää kuormitusta (esim. ylikuumentamista tai jäätymistä) tai kemiallista kuormitusta (esim. korroosiota tai hapettumista)
 - tuotteen sisään tai tuotteeseen liitetyt vieraat esineet
 - onnettomuudet tai poikkeukselliset olosuhteet
 - kuljetus ja käsittely, mukaan lukien naarmut, lovet, lohkeamiset ja/tai muut tuotteen pintaan tulleet vauriot, paitsi jos tällaisen vahingon syynä ovat materiaalivirheet tai valmistusviat ja niistä on ilmoitettu yhden (1) viikon kuluessa toimituksesta, ellei muuta ole sovittu
- tuote, jonka alkuperäinen sarjanumero on poistettu tai jota on muutettu tai joka ei ole selvästi luettavissa
- lamppujen, suodattimien ja minkä tahansa kulutusosien vaihto
- lisävarusteet ja ohjelmistot, joita Electrolux Professional AB ei ole hyväksynyt tai määrittänyt.

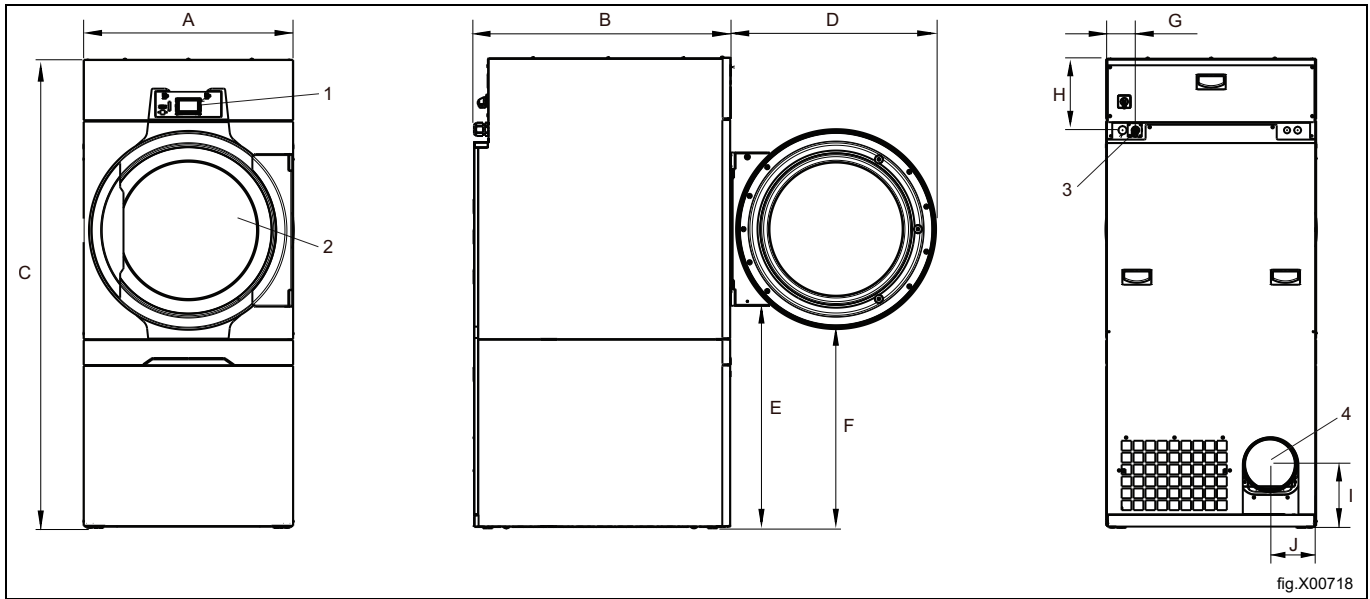
Takuuseen eivät kuulu määräaikaishuoltoon liittyvät toimet (mukaan lukien tällöin vaadittavat osat) eikä puhdistusaineiden toimittaminen, ellei niitä ole erityisesti lisätty paikalliseen, paikallisten ehtojen ja sääntöjen alaiseen sopimukseen.

Tarkista valtuutettujen huoltopisteiden luettelo Electrolux Professional AB:n verkkosivustolta.

3 Tekniset tiedot

3.1 Sähkölämmitteiset koneet

3.1.1 Piirustus



1	Käyttöpaneeli
2	Luukku, ø 580 mm
3	Sähköliitäntä
4	Ilmanpoistoyhde

	A	B	C	D	E	F
mm	795	965	1770	775	835	750

	G	H	I	J
mm	110	270	240	175

3.1.2 Tekniset tiedot

Paino, netto	kg	202
Rummun tilavuus	litraa	255
Rummun halkaisija	mm	755
Rummun syvyys	mm	595
Rummun nopeus, keskipainava kuorma	rpm	43
Kapasiteetti, täyttökerroin 1:18 (maks. kuorma)	kg	14,2
Kapasiteetti, täyttökerroin 1:22 (suositeltu kuorma)	kg	11,6
Kuumennus: Sähkö	kW	6,0
	kW	9,0
	kW	13,2
	kW	13,5
Optimaalinen ilmanvirtaus, 6,0 kW, 50/60 Hz **	m ³ /h	250 / 250
Optimaalinen ilmanvirtaus, 9,0 kW, 50/60 Hz **	m ³ /h	250 / 250
Optimaalinen ilmanvirtaus, 13,5 kW, 50/60 Hz **	m ³ /h	460 / 460
Optimaalinen staattinen vastapaine, 6,0 kW, 50/60 Hz **	Pa	710 / 1020
Suurin staattinen vastapaine, 6,0 kW, 50/60 Hz **	Pa	715 / 1030
Optimaalinen staattinen vastapaine, 9,0 kW, 50/60 Hz **	Pa	710 / 1020
Suurin staattinen vastapaine, 9,0 kW, 50/60 Hz **	Pa	715 / 1030
Optimaalinen staattinen vastapaine, 13,5 kW, 50/60 Hz **	Pa	550 / 900
Suurin staattinen vastapaine, 13,5 kW, 50/60 Hz **	Pa	570 / 930
Ääniteho-/äänepainetaso kuivauksessa*	dB(A)	72/56
Asennetun tehon lämmöntuotto maks.	%	15

* Äänitehotasot mitattu standardin ISO 60704 mukaan.

** Kone kylmä ja tyhjä.

Liitännät

Ilmanpoistoaukko	∅ mm	200
------------------	------	-----

3.2 Höyrylämmitteiset koneet

3.2.1 Piirustus

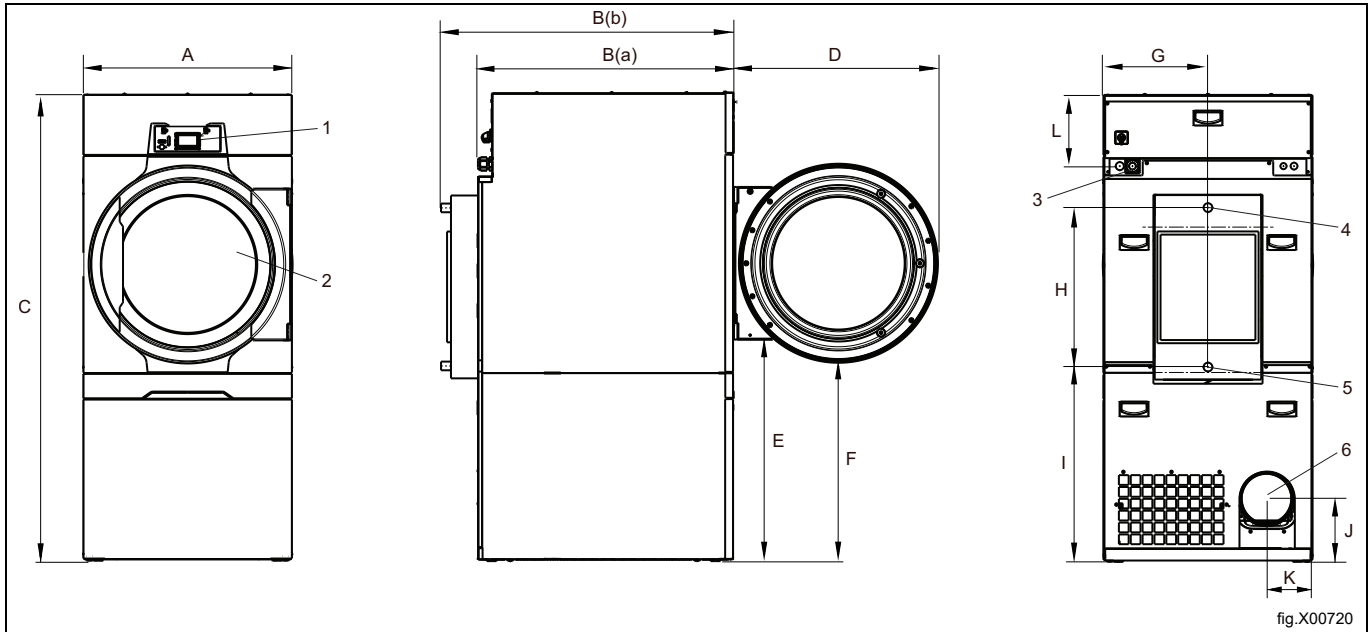


fig.X00720

1	Käyttöpaneeli
2	Luukku, \varnothing 580 mm
3	Sähköliitäntä
4	Höyryliitäntä
5	Lauhdeliitäntä
6	Ilmanpoistoyhde

	A	B (a)	B (b)	C	D	E
mm	790	965	1105	1770	775	835

	F	G	H	I	J	K
mm	750	395	605	740	240	175

	L
mm	110

3.2.2 Tekniset tiedot

Paino, netto	kg	210
Rummun tilavuus	litraa	255
Rummun halkaisija	mm	755
Rummun syvyys	mm	595
Rummun nopeus, keskipainava kuorma	rpm	43
Kapasiteetti, täyttökerroin 1:18 (maks. kuorma)	kg	14,2
Kapasiteetti, täyttökerroin 1:22 (suositeltu kuorma)	kg	11,6
Lämmitys: Höyry, paine 700 kPa	kW	15,0
Höyrynpaine	kPa	100–1000
Optimaalinen ilmanvirtaus, 50/60 Hz **	m ³ /h	460 / 460
Optimaalinen staattinen vastapaine, 50/60 Hz **	Pa	550 / 900
Suurin staattinen vastapaine, 50/60 Hz **	Pa	570 / 930
Ääniteho-/äänepainetaso kuivauksessa*	dB(A)	72/56
Asennetun tehon lämmöntuotto maks.	%	15

* Äänitehotasot mitattu standardin ISO 60704 mukaan.

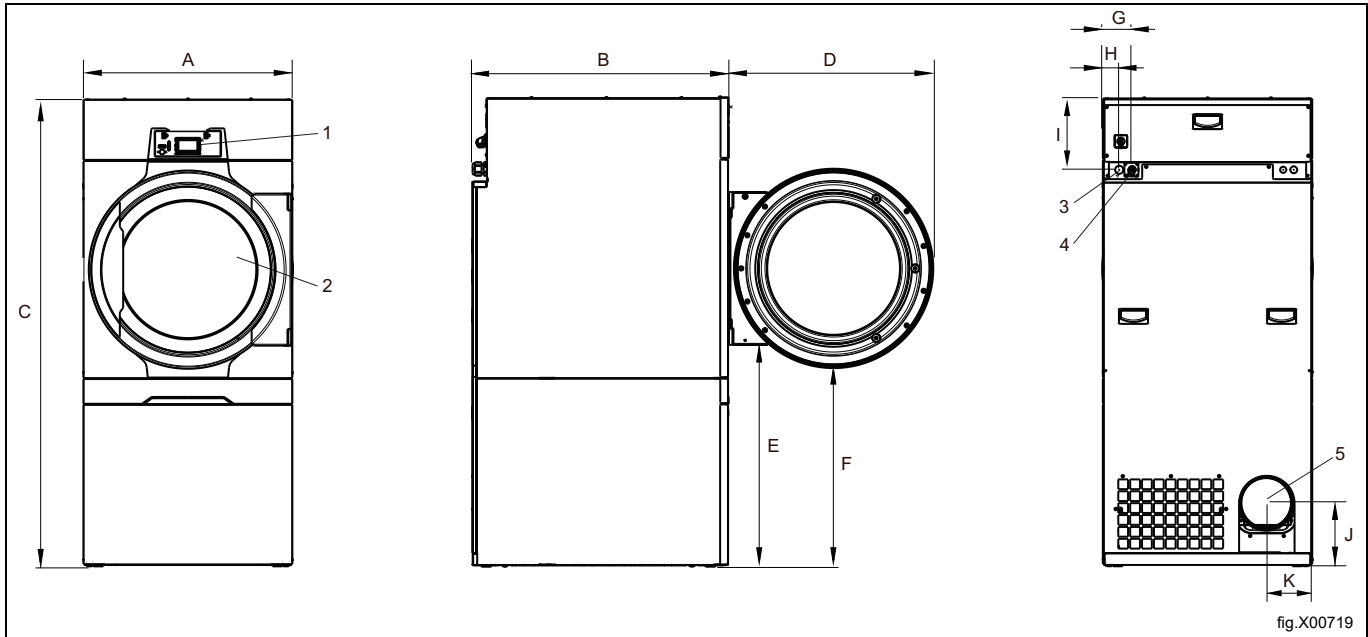
** Kone kylmä ja tyhjä.

Liitännät

Ilmanpoistoaukko	∅ mm	200
Höyryn syöttö/poisto		ISO 7/1–R1

3.3 Kaasulämmitteiset koneet

3.3.1 Piirustus



1	Käyttöpaneeli
2	Luukku, \varnothing 580 mm
3	Sähköliitäntä
4	Kaasuliitäntä
5	Ilmanpoistoyhde

	A	B	C	D	E	F
mm	795	965	1770	775	835	750

	G	H	I	J	K
mm	110	60	270	240	175

3.3.2 Tekniset tiedot

Paino, netto	kg	202
Rummun tilavuus	litraa	255
Rummun halkaisija	mm	755
Rummun syvyys	mm	595
Rummun nopeus, keskipainava kuorma	rpm	43
Kapasiteetti, täyttökerroin 1:18 (maks. kuorma)	kg	14,2
Kapasiteetti, täyttökerroin 1:22 (suositeltu kuorma)	kg	11,6
Kuumennus: Kaasu	kW	13,5
Optimaalinen ilmanvirtaus, 50/60 Hz **	m ³ /h	460 / 460
Optimaalinen staattinen vastapaine, 50/60 Hz **	Pa	550 / 900
Suurin staattinen vastapaine, 50/60 Hz **	Pa	570 / 930
Ääniteho-/äänenpainetaso kuivauksessa*	dB(A)	72/56
Asennetun tehon lämmöntuotto maks.	%	15

* Äänitehotasot mitattu standardin ISO 60704 mukaan.

** Kone kylmä ja tyhjä.

Huom!

- Oletusarvoiset kaasulaitteet on suunniteltu toimimaan maakaasulla (GNH) 2H:n tai 2E:n (G20) mukaisesti.
- Oletusarvoista kaasulaitetta ei saa asentaa yli 610 metrin korkeudelle merenpinnasta.
- Käyttääksesi toista kaasutyyppiä, koneeseen on tehtävä kaasun muunnos.
- Muiden kaasujen kaasutyyppin muuntamisvarusteet alle 610 metrin korkeudella merenpinnasta ovat lisävarustepussissa.
- Käytä LPG-kaasuna GPA Midstream -standardin 2140-23 mukaisia kaasulaatuja.

Liitännät

Ilmanpoistoaukko	ø mm	200
Kaasuliitäntä	1/2"	ISO 7/1-R1/2

3.4 Lämpöpumpukoneet

3.4.1 Piirustus

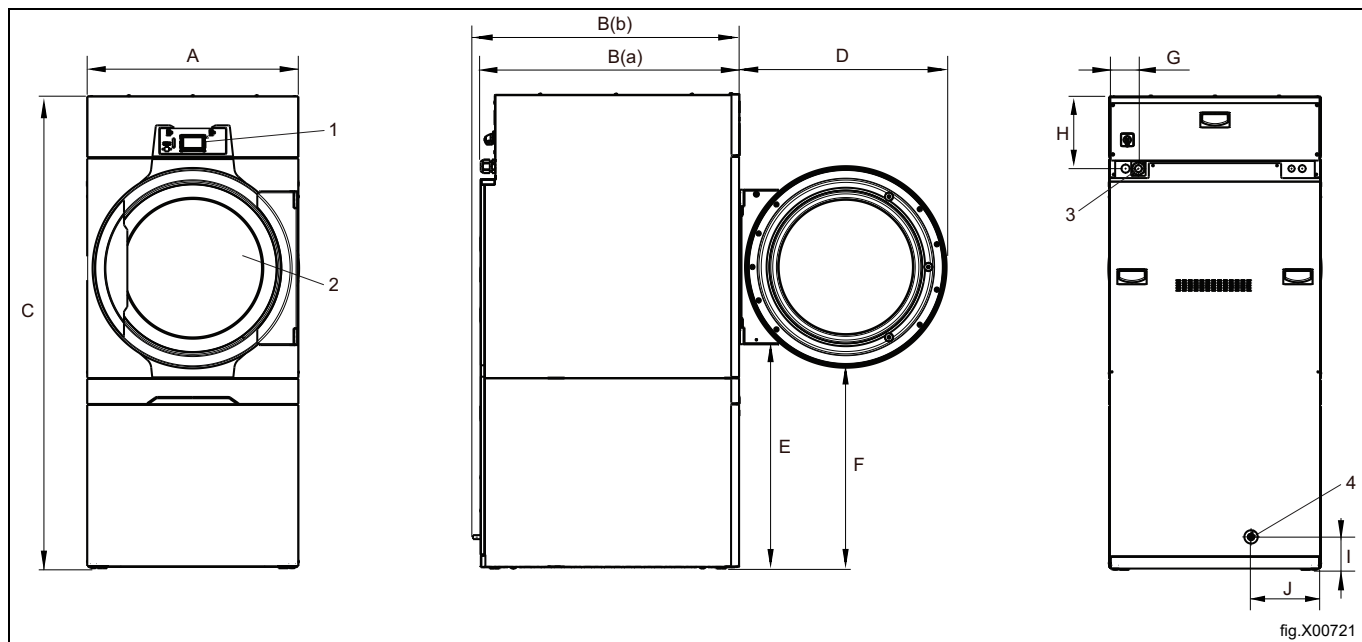


fig.X00721

1	Käyttöpaneeli
2	Luukku, \varnothing 580 mm
3	Sähköliitäntä
4	Lauhdeveden poistoliitäntä

	A	B (a)	B (b)	C	D	E
mm	790	965	990	1770	775	835

	F	G	H	I	J
mm	750	110	270	125	260

3.4.2 Tekniset tiedot

Paino, netto	kg	253
Rummun tilavuus	litraa	255
Rummun halkaisija	mm	755
Rummun syvyys	mm	595
Rummun nopeus, keskipainava kuorma	rpm	43
Kapasiteetti, täyttökerroin 1:18 (maks. kuorma)	kg	14,2
Kapasiteetti, täyttökerroin 1:22 (suositeltu kuorma)	kg	11,6
Optimaalinen ilmanvirtaus**	m ³ /h	N/A
Optimaalinen staattinen vastapaine**	Pa	N/A
Suurin staattinen vastapaine**	Pa	N/A
Ääniteho-/äänenpainetaso kuivauksessa*	dB(A)	72/56
Ilmanvaihdon tarpeen arvioinnissa käytetty keskimääräinen lämmön luovutus / kuivausohjelma***	kW	1.2
Käytönaikainen ympäristön lämpötila	°C	+10 ... +45

* Äänitehotasot mitattu standardin ISO 60704 mukaan.

** Kone kylmä ja tyhjä.

*** Jos tarvitset apua tarvittavan ilmanvaihdon mitoittamisessa, ota yhteys ilmanvaihtoasiantuntijaan. Riittävän ilmanvaihdon varmistamiseksi kaikki lämpöä tuovat lähteet sekä kaikki muut ilmanvaihdon tarpeeseen vaikuttavat tekijät on huomioitava. Näitä ovat esimerkiksi ilmastovyöhyke, rakennusparametrit, huoneen koko jne.

Liitännät

Putkiliitäntä, lauhdevesi	∅ mm	15
---------------------------	------	----

Lämpöpumppu

Jäähdytysainetyyppi		R134a
Jäähdytysainemäärä	kg	1,6

Fluoratut kasvihuonekaasut

Tämä tuote sisältää fluorattuja kasvihuonekaasuja:

R134a: 1,600 kg

GWP 1430

CO₂-vastaavuus 2,288 t

Hermeettisesti suljettu

4 Asennus

4.1 Yleistä

Laitteen määrittelyn tai asennuksen työvaiheet:

Kaasu-, sähkö-, höyrylämmitys:

1. Pakkauksen purkaminen
2. Laitteen sijoittaminen, tasapainottaminen ja/tai kiinnittäminen paikalleen
3. Raitisilman tulon tai ilmanottoaukon mitoituksen, poistoputken mitoituksen sekä putkiliitännöiden korjaaminen vapaasti seisovan laitteen tai poistoputken yhteiskäytön vuoksi
4. Sähköliitännät, laitteen kytkeminen virransyöttöön
5. Ilmavirtauksen tai staattisen vastapaineen säädöt kylmällä ja tyhjällä laitteella vapaasti seisovan laitteen tai poistoputken yhteiskäytön vuoksi
6. Kaasun liittäminen. (Kaasulämmitteistä konetta varten).
7. Toimintatarkastus
8. Lisätoimintojen tarkastus.

Lisätietoja on tämän asennusoppaan kussakin kohdassa.

Lämpöpumpputekniikka:

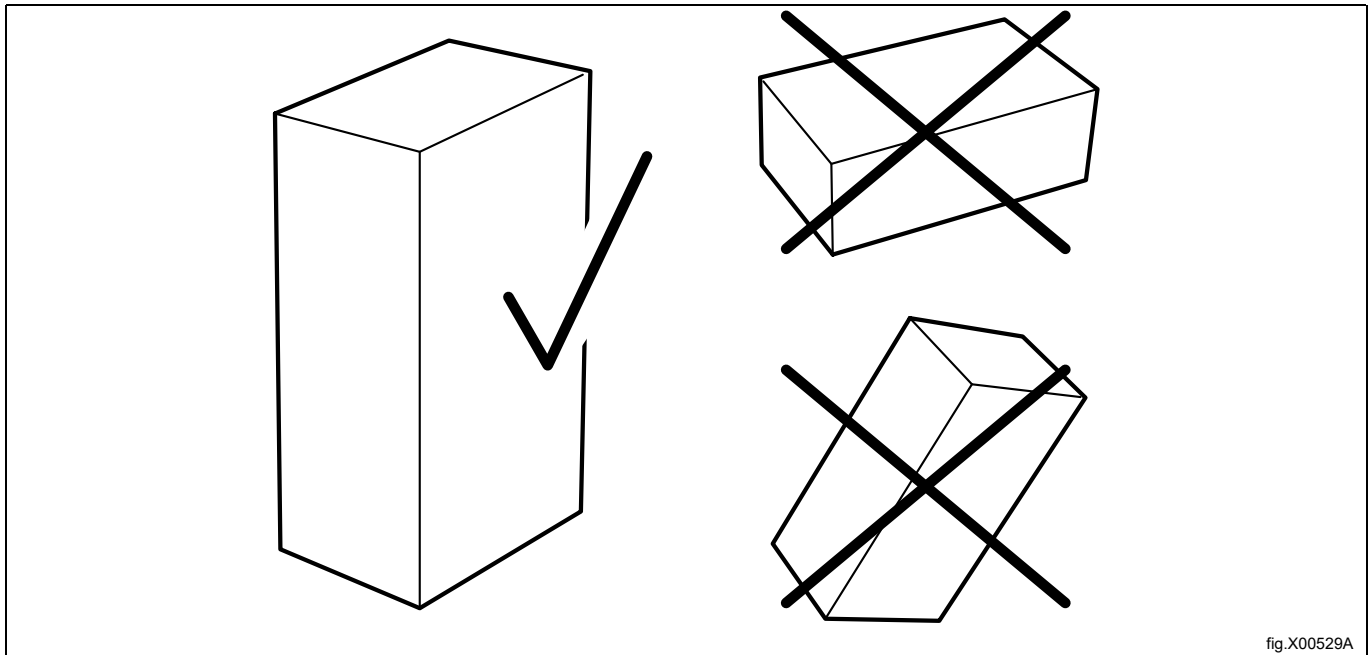
1. Pakkauksen purkaminen
2. Laitteen sijoittaminen, tasapainottaminen ja/tai kiinnittäminen paikalleen
3. Raitisilman syötön korjaus koneen/koneiden lämmön luovutuksen kompensointia ja vedenpoistoliitännöjä varten.
4. Sähköliitännät, laitteen kytkeminen virransyöttöön
5. Toimintatarkastus
6. Lisätoimintojen tarkastus.

Lisätietoja on tämän asennusoppaan kussakin kohdassa.

4.2 Pakkauksen purkaminen

Huom!

Lämpöpumppukoneet: Jos yksikkö on laitettu maahan tai sitä on kallistettu yli 45°, odota 24 tuntia asennuksen jälkeen ennen yksikön käyttämistä.

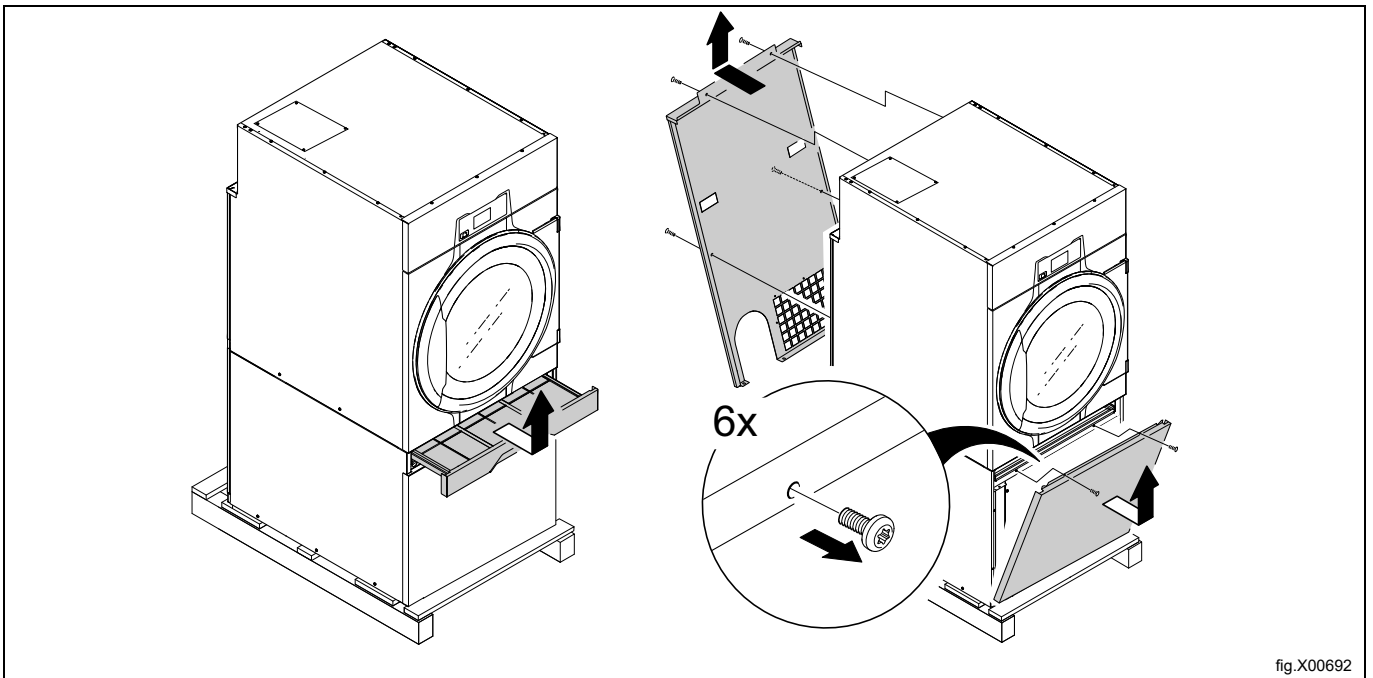


Huom!

Yksikön purkaminen pakkauksesta vaatii vähintään kaksi henkilöä.

Ota suodatinlokero pois ja poista alempi etupaneeli.

Irrota takapaneeli.

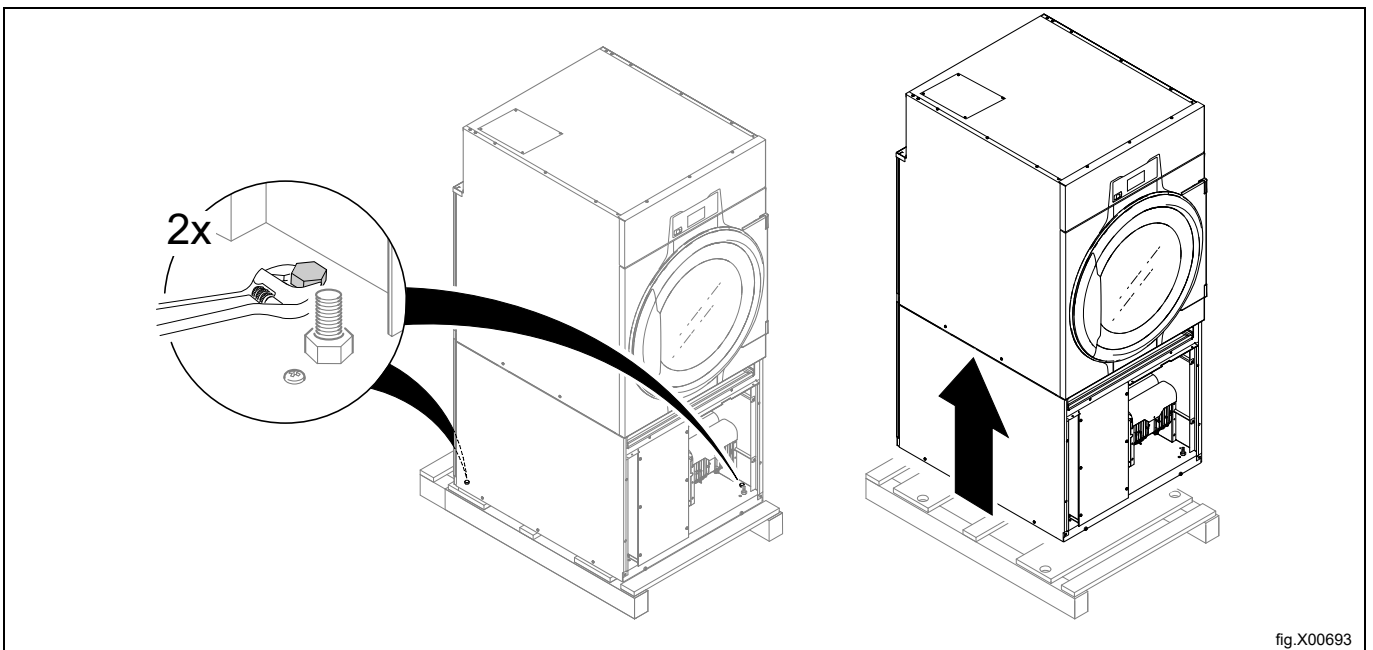


Irrota pultit, joilla kone on kiinni kuormalavassa.

Poista kone kuljetusalustalta.

Huom!

Ole varovainen siirtäessäsi konetta. Rummussa ei ole kuljetustukia.



Sijoita kone sen lopulliselle paikalle työntäen sitä pyörien varassa.

4.3 Pakkauksen kierrätysohje

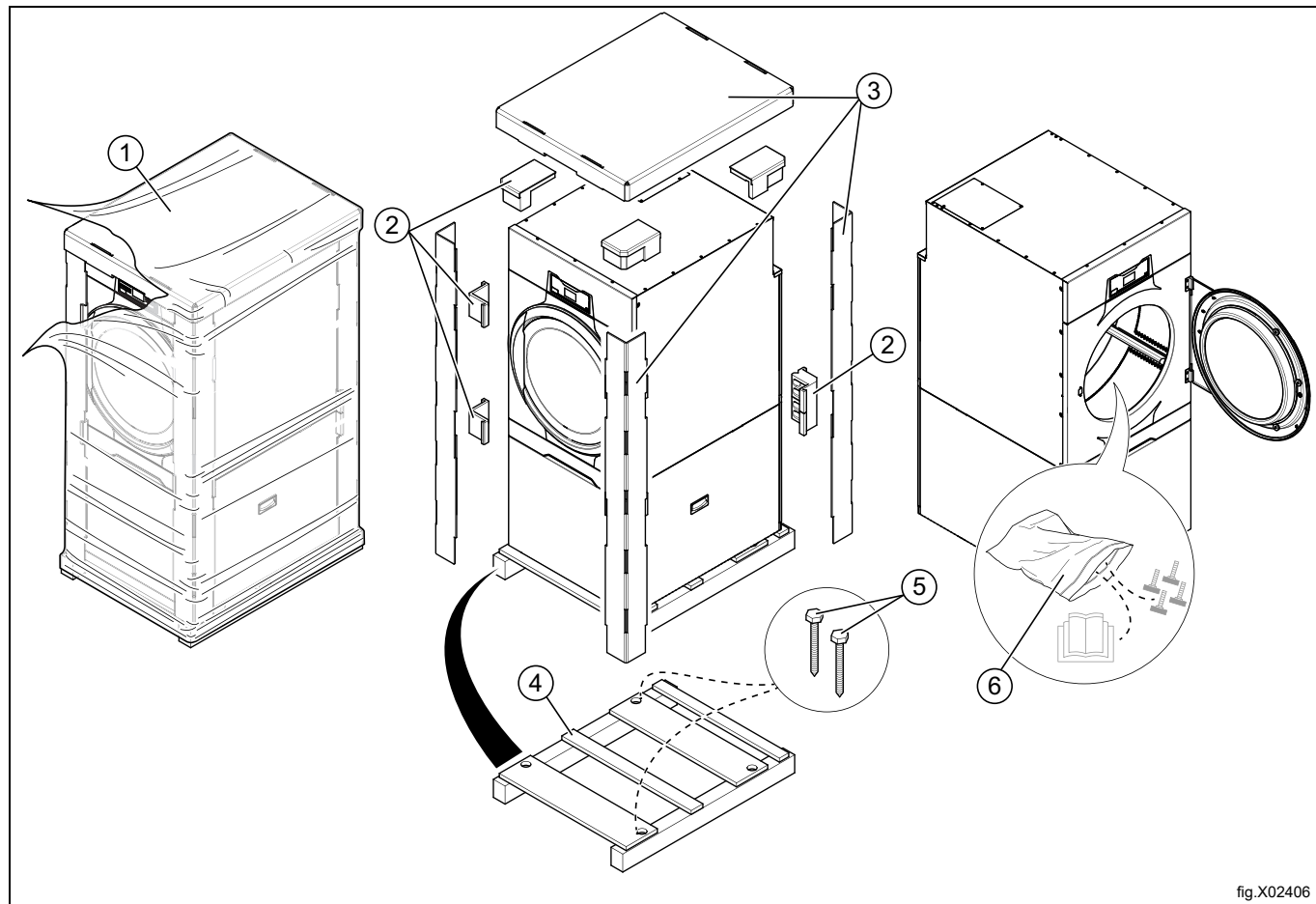


fig.X02406

Kuva	Kuvaus	Koodi	Tyyppi
1	Pakkauksen suojakalvo	LDPE 4	Muovi
2	Kulmasuojukset	PS 6	Muovi
3	Pahvilaatikko	PAP 20	Paperi
4	Kuormalava	FOR 50	Puu
5	Ruuvi	FE 40	Teräs
6	Muovipussi	PET 1	Muovi

4.4 Pyörät

Ergonomiasyistä koneessa on pyörät.

Pyörien avulla konetta on helppo siirtää ilman nostamista.

Pyörät toimivat vain, mikäli koneen jalvoja ei ole laskettu maahan.

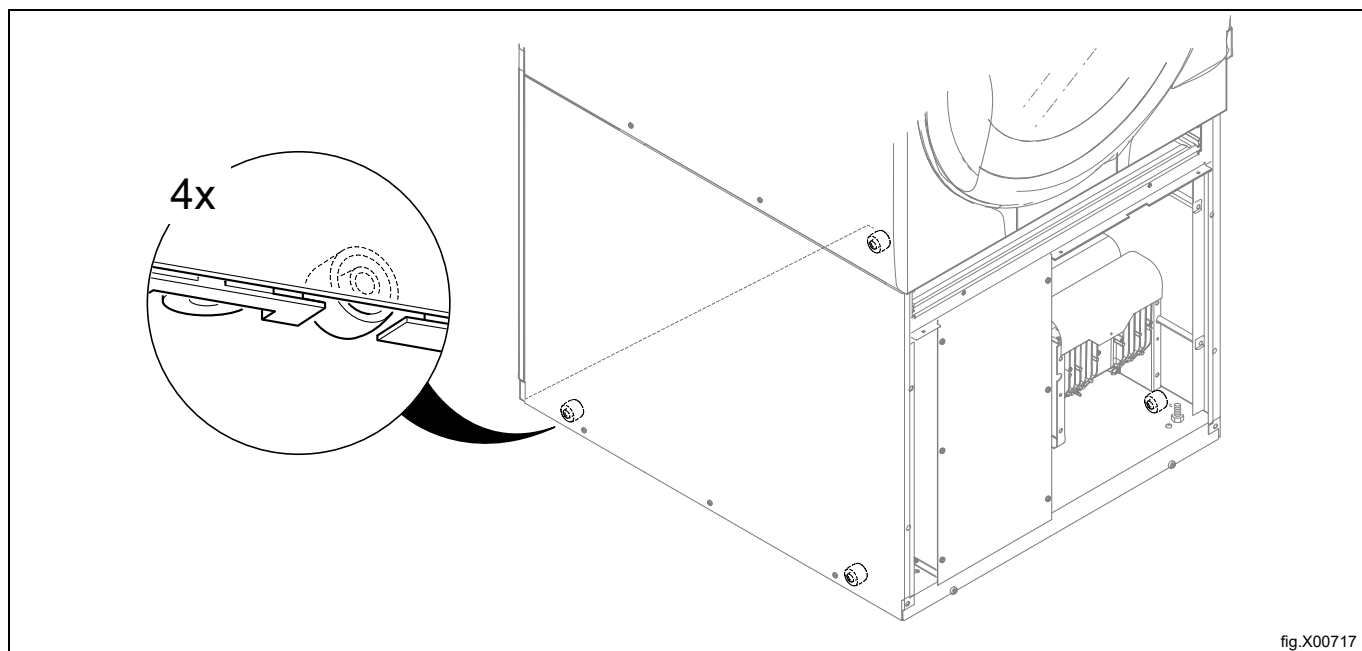


fig.X00717

4.5 Sijoitus

Kuvassa näkyy suositeltu etäisyys seinästä ja/tai muista koneista.

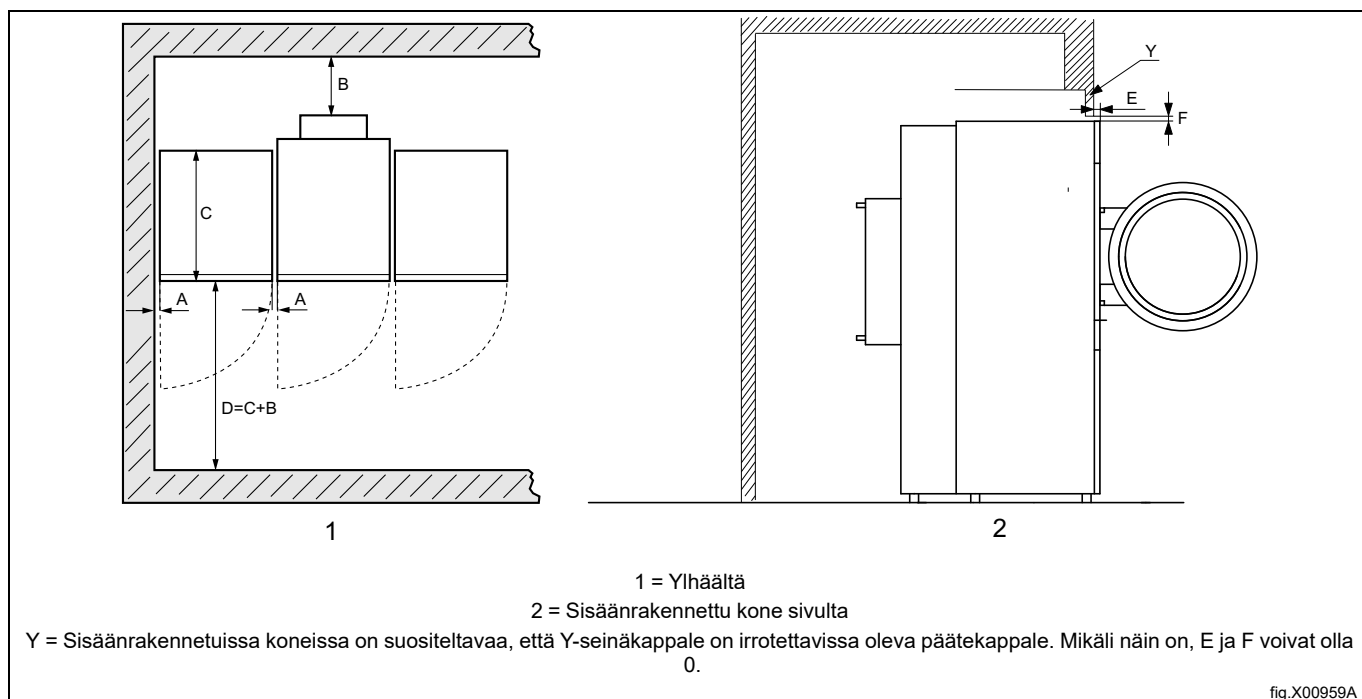


fig.X00959A

A	5–500 mm (min. 5 mm)
B	500 mm (min. 200 mm.)
C	Koneen syvyys
D	$D = C + B$ (min. 1220 mm, jotta koneen käyttö on mahdollista)
E	Min. 40 mm
F	Min. 25,4 mm (Koneen yläpuolella olevan aukon peittämiseen voidaan käyttää alakattoa. Vaadittava vähimmäisetäisyys: 0 mm)

Huom!

Kone tulisi sijoittaa niin, että on riittävästi tilaa toimenpiteille sekä käyttäjää että huoltohenkilökuntaa varten. Suositusten noudattaminen takaa helpon pääsyn kunnossapito- ja huoltotoimenpiteitä varten.

Jos tila on rajoitettu, on mahdollista asentaa koneet noudattamatta suosituksia. Tässä tapauksessa on muistettava, että muita koneita täytyy ehkä kytkeä irti ja siirtää viallisen koneen luo pääsemiseksi huoltoon varten.

4.6 Poistoliitännät (vain lämpöpumppukoneet)

Liitä koneen mukana toimitettu putki (A) lämpöpumppuyksikön tyhjennykseen.

Liitä tyhjennysletku putkeen (A).

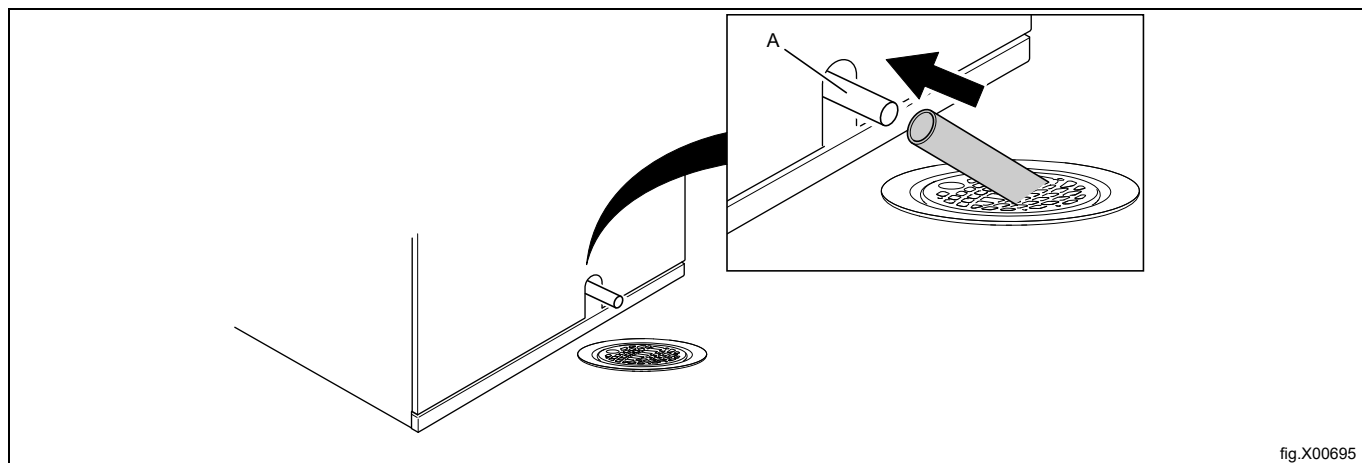


fig.X00695

Huom!

Tyhjennysletku (4) on sijoitettava vedenpinnan yläpuolelle lattiakaivossa.

Poistoputken on oltava alempana kuin lämpöpumppukoneikon poistoaukon. Muutoin vesi virtaa takaisin koneeseen. Säädä jalkojen avulla.

Letkun tulee riippua lievästi mutkalla.

4.7 Mekaaninen asennus

Säädä kone vaakatasoon koneen jaloilla. Jalkojen maksimisäätökorkeus on 15 mm.

Huom!

On tärkeää, että kone tukeutuu kaikkiin neljään jalkaan eli ei seiso suoraan pyörien varassa. Pyöriä saa käyttää vain koneen siirtämiseen.

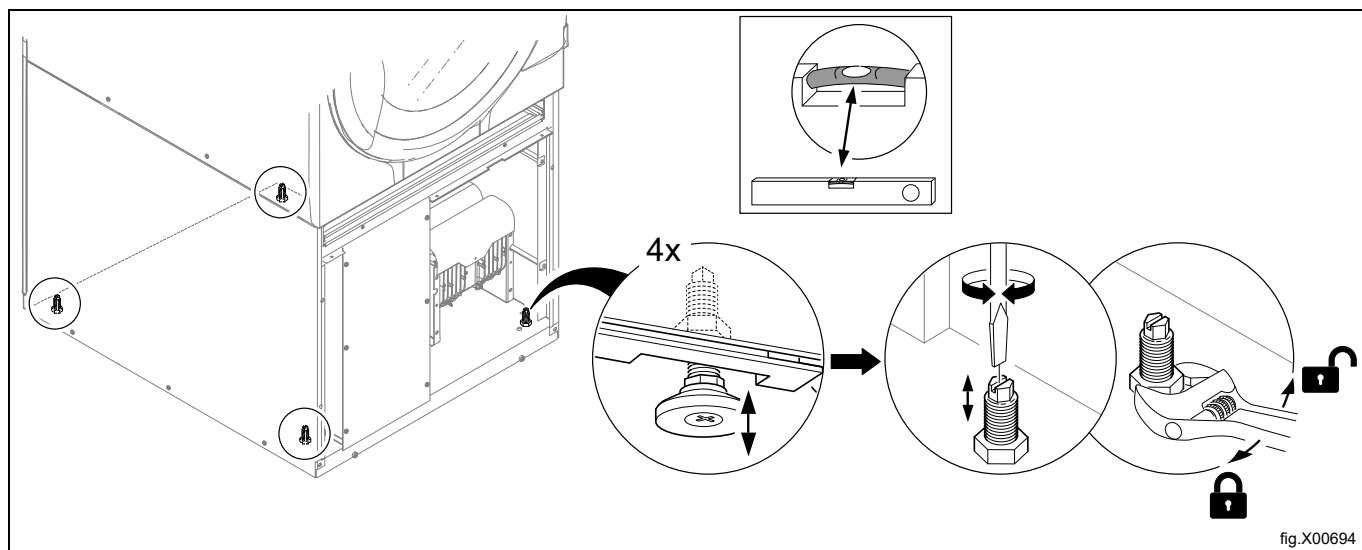


fig.X00694

Asenna paneelit takaisin.

5 Laiva-asennus

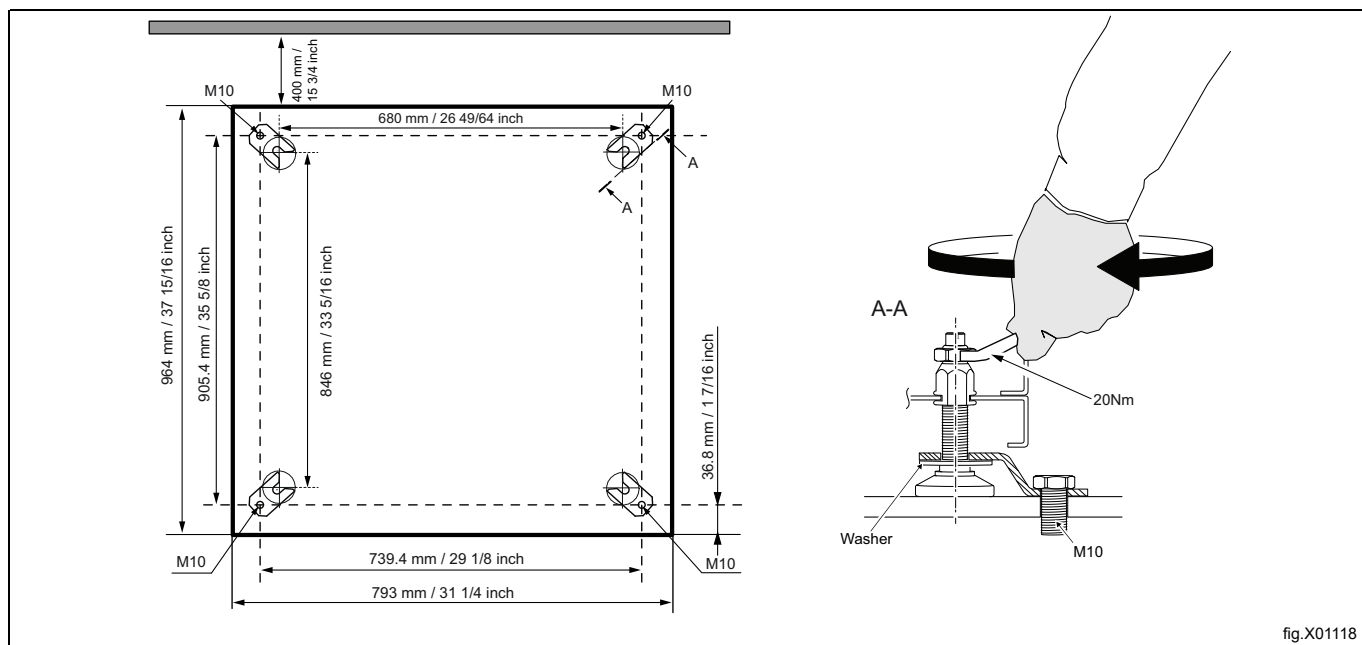
Koneen vakauden varmistamiseksi on tärkeää kiinnittää kone perustukseen.

Kiinnitä neljä kiinnikettä perustukseen neljällä M10-ruuvilla.

Huom!

Neljä kiinnikettä ei toimiteta koneen mukana, ja ne on tilattava sarjana nro 487193544.

Kiinnitä kone kiinnikkeisiin.



Huom!

Laiva-asennus ei sovi kaasulämmitteisille koneille tai koneille, joissa on lämpöpumppu.

6 Poistojärjestelmä

6.1 Ilmaperiaate

Huom!

On hyvin tärkeää, että kone saa riittävästi raikasta ilmaa parhaan kuivaustuloksen saamiseksi.

6.1.1 Sähkö-, höyry- ja kaasulämmitteiset koneet

Puhallin luo koneeseen alipaineen, joka vetää rumpuun ilmaa lämmitysyksikön kautta. Lämmitetty ilma kulkee vaatteiden ja rumpun aukkojen läpi ja ohjautuu sitten rumpun alla olevaan suodattimeen. Tämän jälkeen ilma ohjataan pois puhaltimen ja poistojärjestelmän kautta.

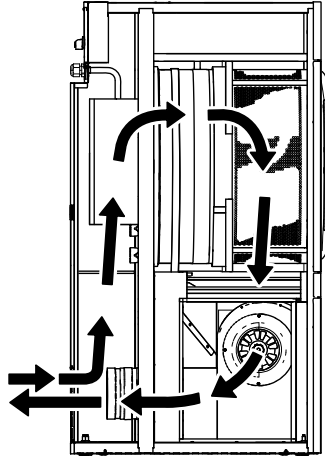


fig.X00730

6.1.2 Lämpöpumppukoneet

Puhaltimen ilmavirta vetää koneeseen ilmaa, joka ohjataan rumpuun lämmitysyksikön kautta. Lämmitetty ilma kulkee tekstiilien ja rumpun aukkojen läpi, virtaa ulos ensimmäisen suodatinkotelon kautta ja kulkee toisen heti alla olevan erikoissuodattimen läpi. Erikoissuodatinta tarvitaan lämpöpumppukoneissa, se suojaa lämpöpumppua nukan aiheuttamasta tukkeutumisesta vastaan. Kun ilma on kulkenut kahden suodattimen läpi, se palaa rumpuun.

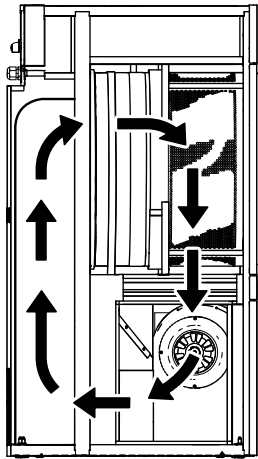


fig.X00729

Sijotustilan ilmanvaihto

Koneen ollessa toiminnassa huoneenlämpö kohoaa. Siksi tilassa on oltava riittävä ilmankierto.

Kaikki samaan tilaan lämpöä tuovat lähteet on huomioitava ilmanvaihdon mitoituksessa. Lämmönlähteitä voivat olla esimerkiksi seuraavat: useampi rumpukuivain, kuivauskaappi, pesukone, mankeli, lämpöpatteri jne. Usean lämmönlähteen yhdistelmä suurentaa ilmanvaihtovirtauksen tarvetta. Tarvittavaan ilmanvaihtovirtaukseen voivat vaikuttaa myös muut tekijät, kuten ilmastovyöhyke, rakennusparametrit, huoneen koko jne. Jos tarvitset apua tarvittavan ilmanvaihdon mitoittamisessa, ota yhteys ilmanvaihtoasiantuntijaan.

6.2 Korvausilma

Suurimman tehokkuuden ja mahdollisimman lyhyen kuivausajan varmistamiseksi on tärkeää, että ulkoa pääsee raikasta ilmaa sisään yhtä paljon kuin sitä puhalletaan tilasta pois.

Jota tilassa ei kävisi vetoa, on tärkeää sijoittaa ilmanotto koneen taakse.

Riittävän ilmansyötön ehdot:

- Suosittelemme, että ilmanottoaukon ala on viisi kertaa suurempi kuin poistoputken ala. Ilmanottoaukon ala on alue, jonka läpi ilma voi virrata ilman vastusta säleiköstä/ritilästä.

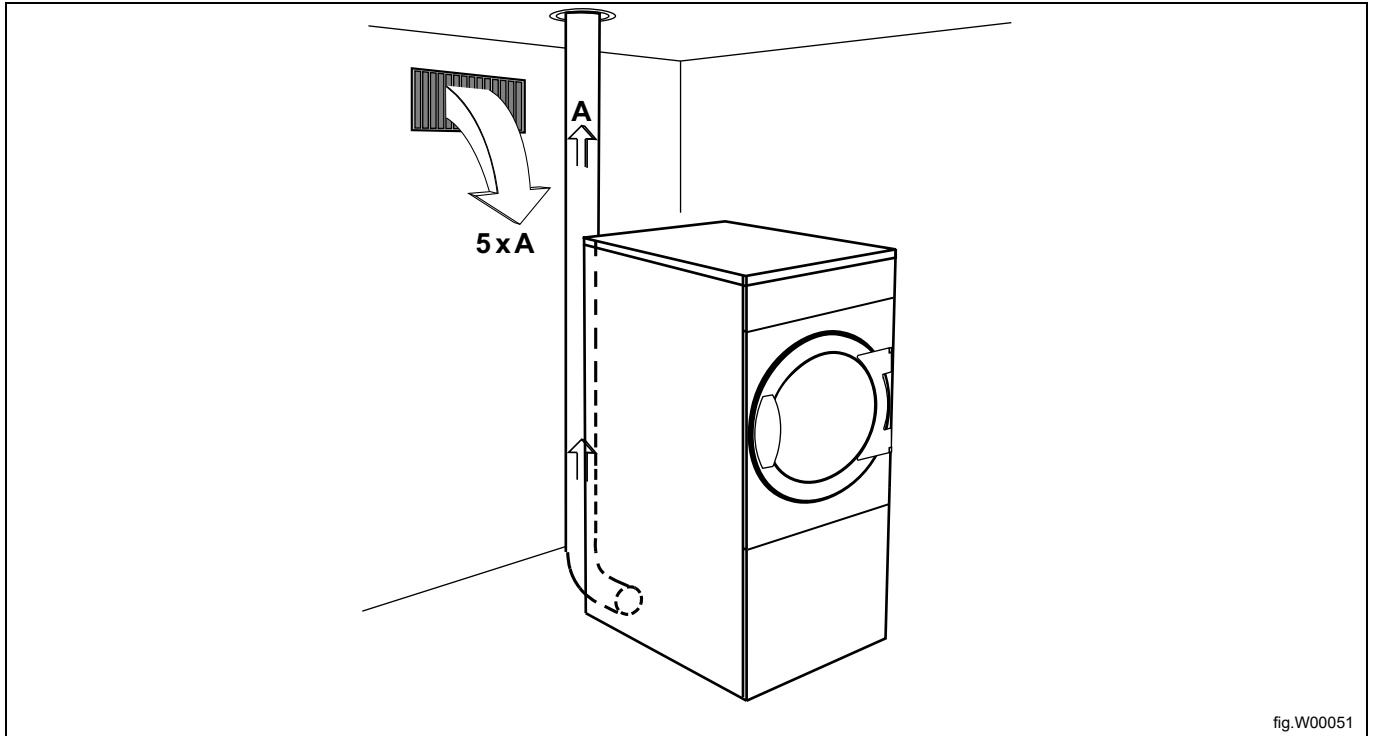


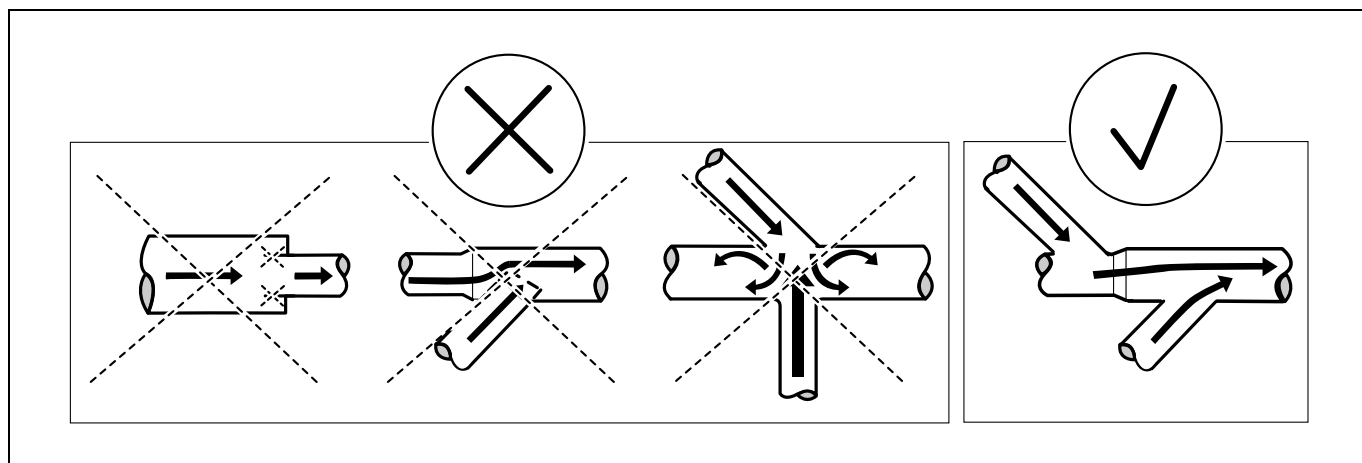
fig.W00051

Huom!

Säleikön/ritilän kannet tukkivat usein puolet raikasilman ottoalasta. Muista ottaa tämä huomioon.

6.3 Poistokanava

- Poistoilma tulee johtaa pois aina jäykän tai joustavan metallisen kanavan kautta.
- Muovikanavaa ei saa käyttää.
- Materiaaliksi suositellaan galvanoitua terästä.
- Kanavaa ei saa koota ruuveilla tai muilla kiinnikkeillä, jotka tunkeutuvat kanavaan ja keräävät nukkaa. Käytä sen sijaan nippusiteitä ja korkeisiin lämpötiloihin tarkoitettua silikonia.
- Poistoilmaa ei saa johtaa seinään, kattoon tai rakennuksen suljettuun osaan.
- Poistokanavan on ulotuttava selvästi rakennuksen ulkopuolelle, sillä kondensoituva vesi voi aiheuttaa rakennukselle pakkasvahinkoja.
- Poistokanavan on johdettava ulos.
- Poistokanava tulee sijoittaa niin, että se on suojattu ulkopuolelta esimerkiksi iskuilta ja veden sisäänpääsystä.
- Poistokanavan on oltava sisältä sileä (alhainen ilmanvastus).
- Poistokanavassa ei saa olla jyrkkiä mutkia.



6.4 Jaettu poistokanava



On suositeltavaa, että kaikki koneet liitetään omaan poistokanavaansa.



Kun useat koneet käyttävät samaa poistokanavaa, poistokanavan tilavuutta on lisättävä kunkin koneen myötä. Suositeltu läpimitan lisääntyminen näkyy taulukossa.

Jos samaan poistoputkeen liitetään useampia koneita, on suositeltavaa säätää ilmavirta koneissa kun kaikki koneet on käynnistetty ja ne toimivat ohjelmalla ilman lämpöä. (Ei koske AFC-järjestelmällä (adaptive fan control) varustettuja koneita.)

Huomaa, että tarpeettoman suuret kanavat aiheuttavat veto-ongelmia.

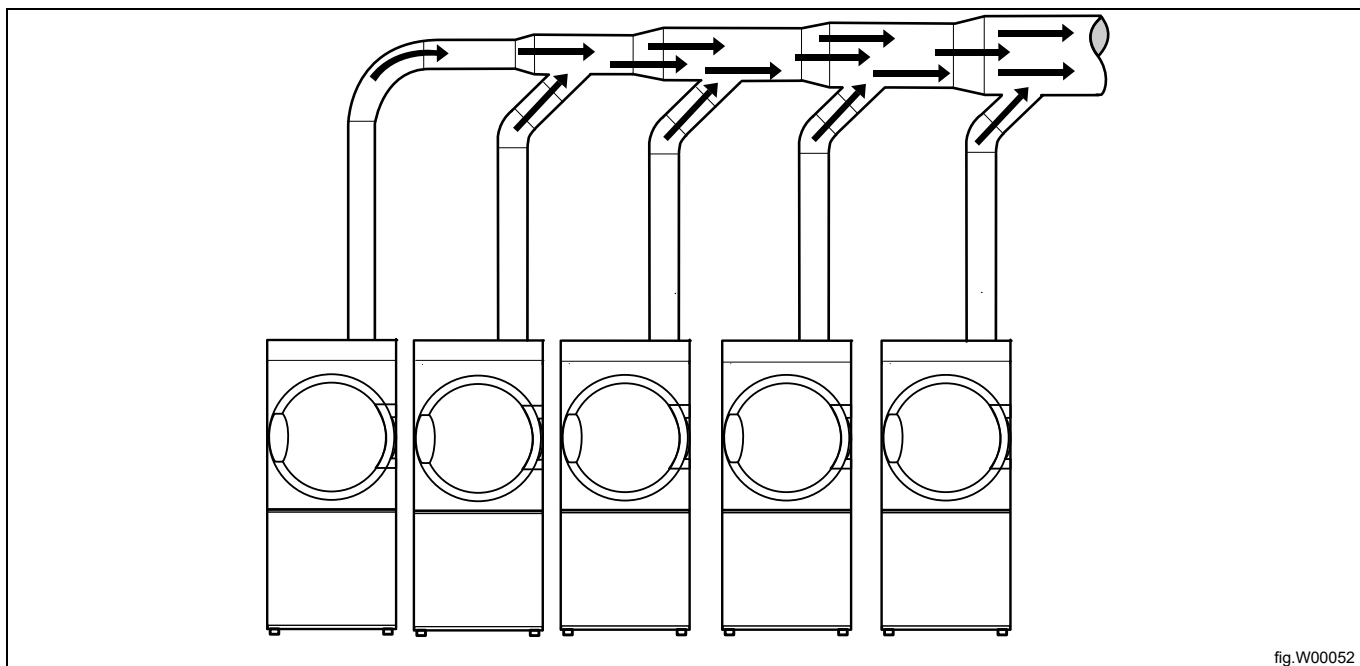


fig.W00052

Koneiden määrä		1	2	3	4	5	6	7	8	9	10
Poistokanava	ø mm	200	315	400	400	500	500	630	630	630	800
Korvausilman ottoaukon suositusala	m ²	0,16	0,39	0,63	0,63	0,98	0,98	1,56	1,56	1,56	2,51
Korvausilman ottoaukon minimisala	m ²	0,117	0,234	0,351	0,468	0,585	0,702	0,819	0,936	1,053	1,17



Poistoilmakanavan halkaisijaa ei saa pienentää.



6.5 Poiston mitoitus

On tärkeää, että koneessa on oikea ilmatilavuus suhteessa kunkin koneen tehoon.

Jos ilman virtaus on tätä pienempi tai suurempi, kuivausaika pitenee tai koneen suorituskyky heikkenee.

Jos poistoputki on pitkä tai ilmanvaihto on suunniteltu väärin, suosittelemme poistoputkien säännöllistä puhdistamista. Tavallisesti pidemmät putket vaativat puhdistamista useammin. Jos poistoputken vastapaine on liian korkea, on suositeltavaa asentaa poistopuhallin.

Poistoputkien on oltava lyhyitä, jotta kone toimisi parhaalla mahdollisella tavalla.

Kaikkien kansipaneelien on oltava kiinnitettyjä, jotta kone toimisi parhaalla mahdollisella tavalla.

Poistokanava on suunniteltava siten, että NTC-anturin aukossa mitattu staattinen vastapaine ei ylitä teknisissä tiedoissa määritettyä suurinta sallittua vastapainetta.

6.6 Ilmanvirtauksen säätäminen (ei lämpöpumpulla varustetut kuivausrummut)



Ilmanvirtauksen säädön saa suorittaa vain valtuutettu asentaja.

On tärkeää, että koneen ilmanvirtaus on oikea suhteessa kunkin koneen lämpötehoon. Jos ilmanvirtaus on minimiarvoa pienempi, kone on pakotettu kytkemään lämmityksen pois päältä, jolloin kuivausaika on pidempi.

Tätä suurempi ilmanvirtaus on tarpeeton ja voi johtaa kylmään pesutilaan ja meluun putkistossa ja poistoaukossa. Äärimmäisissä tapauksissa se voi aiheuttaa pidemmän kuivausajan.

Kone on esiasetettu optimaalista ilmanvirtausta varten putkella, jonka pituus on enintään 15 m. (Tehtaan oletusarvoasetukset löytyvät vaimentimeen kiinnitetystä etiketistä.) Sellaisia putkistoja varten, jotka poikkeavat esiasetetusta putken pituudesta, on tarpeellista säätää konetta seuraavien ohjeiden mukaisesti.

- Ota suodatinlokeron pois ja poista etupaneeli.
- Irrota takapaneeli.

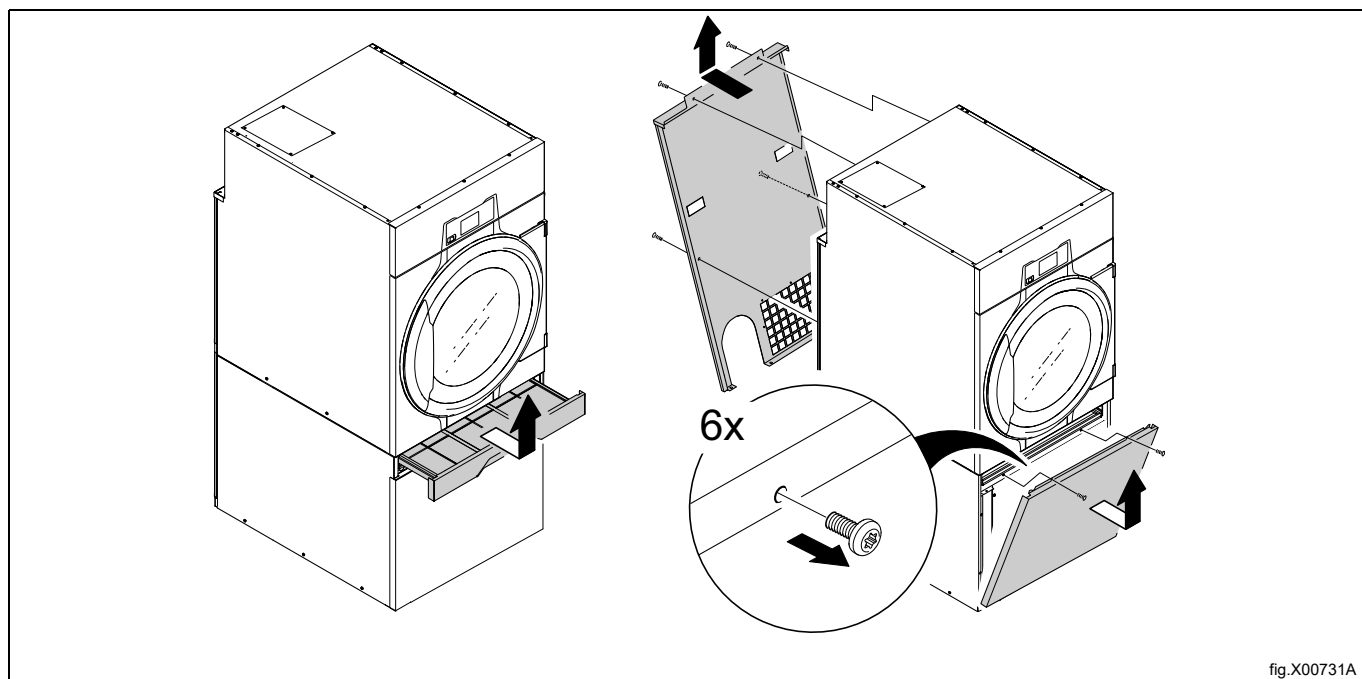


fig.X00731A

- Pura alempi sivupaneeli.

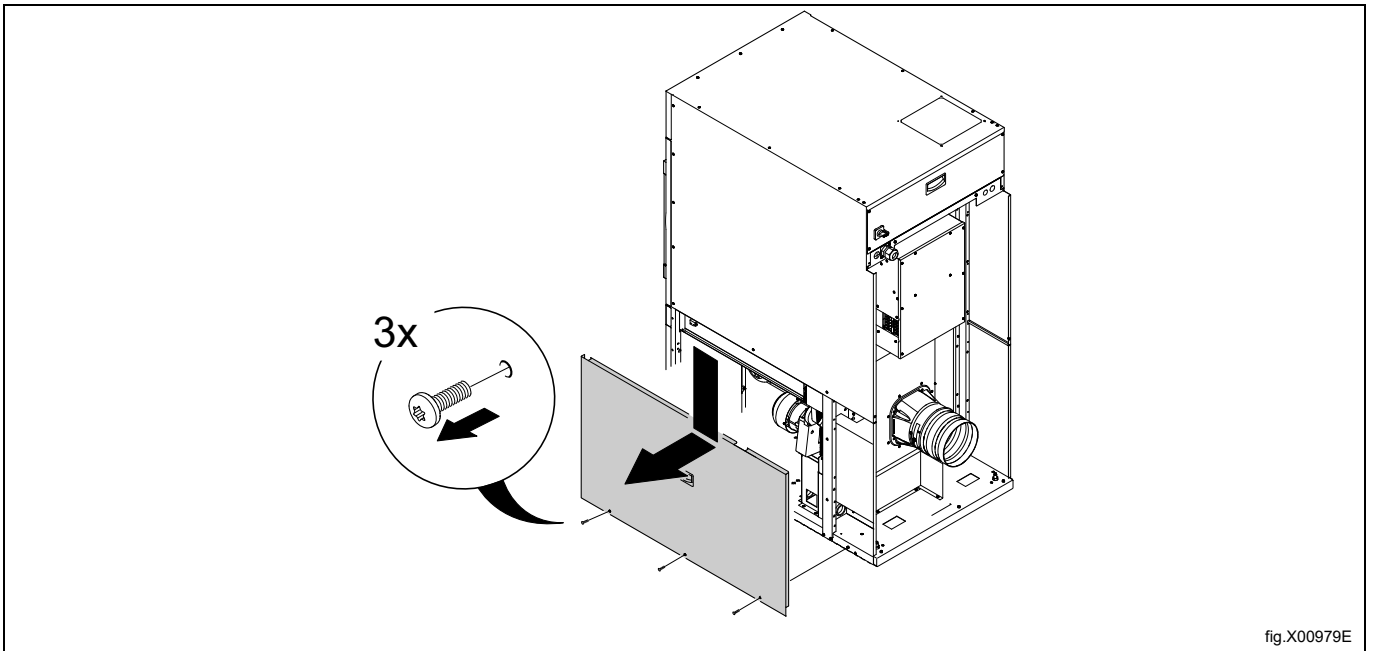


fig.X00979E

- Irrota NTC-anturi.

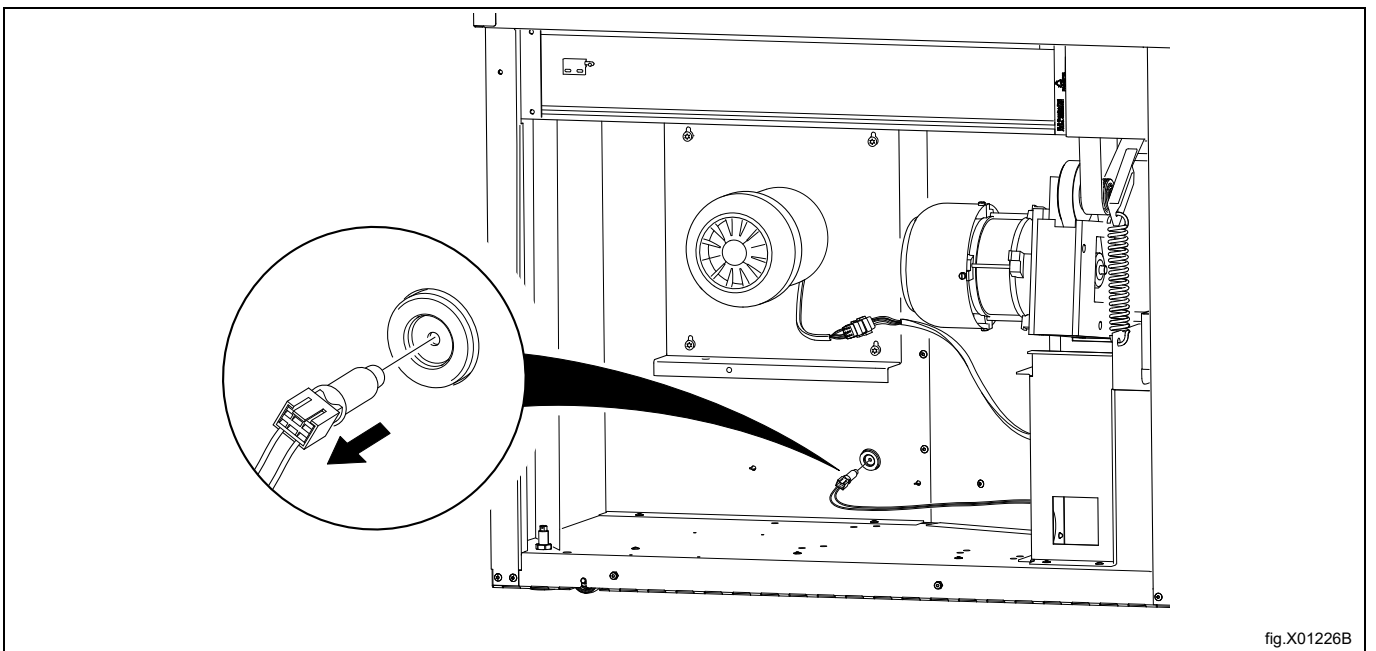


fig.X01226B

Aseta mittausväline (painemittari) aukkoon (A). Varmista, että liitos on kireä, jotta vältetään ilman vuotaminen. Vie putki ulos koneen takaa rummun moottorin oikealla puolella olevan raon kautta.

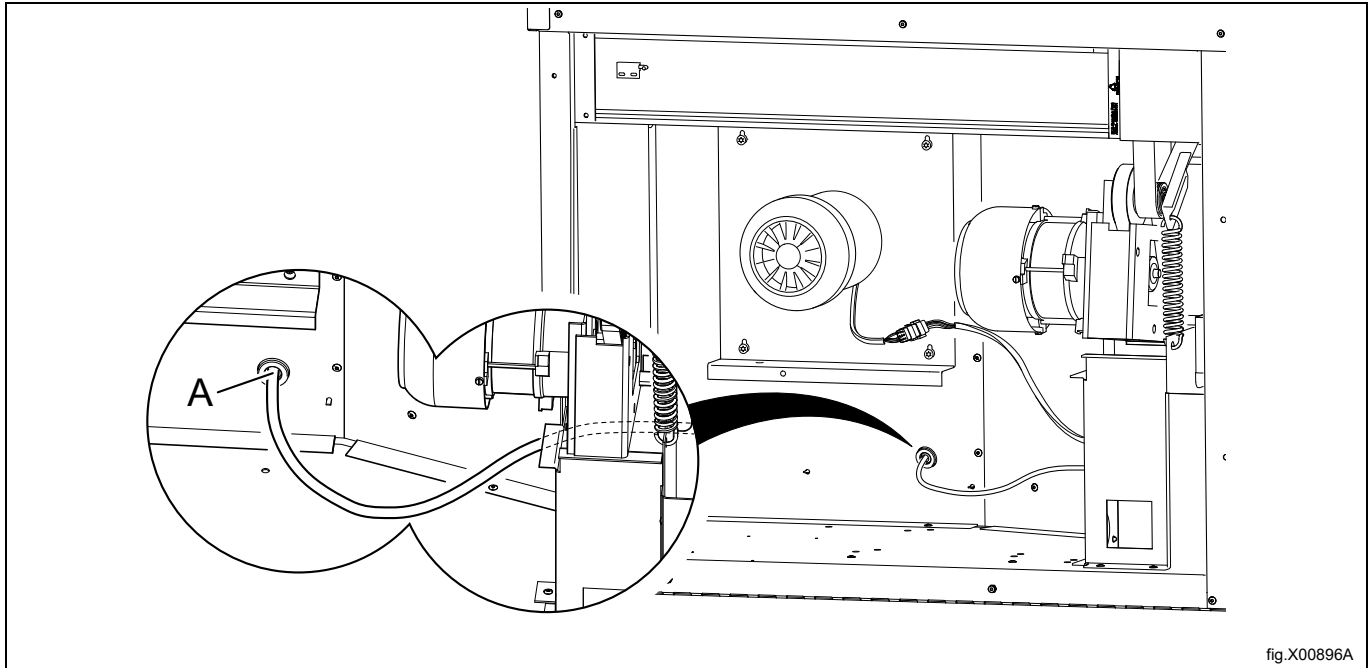


fig.X00896A

- Löysää vaimentimen siipimutteri (B).
- Mittaa koneen käydessä ohjelmalla ilman lämpöä rumpu tyhjänä.
- Avaamalla ja sulkemalla vaimenninta (B) paine aukossa (A) laskee tai kohoaa ja virtaus kohoaa tai laskee.

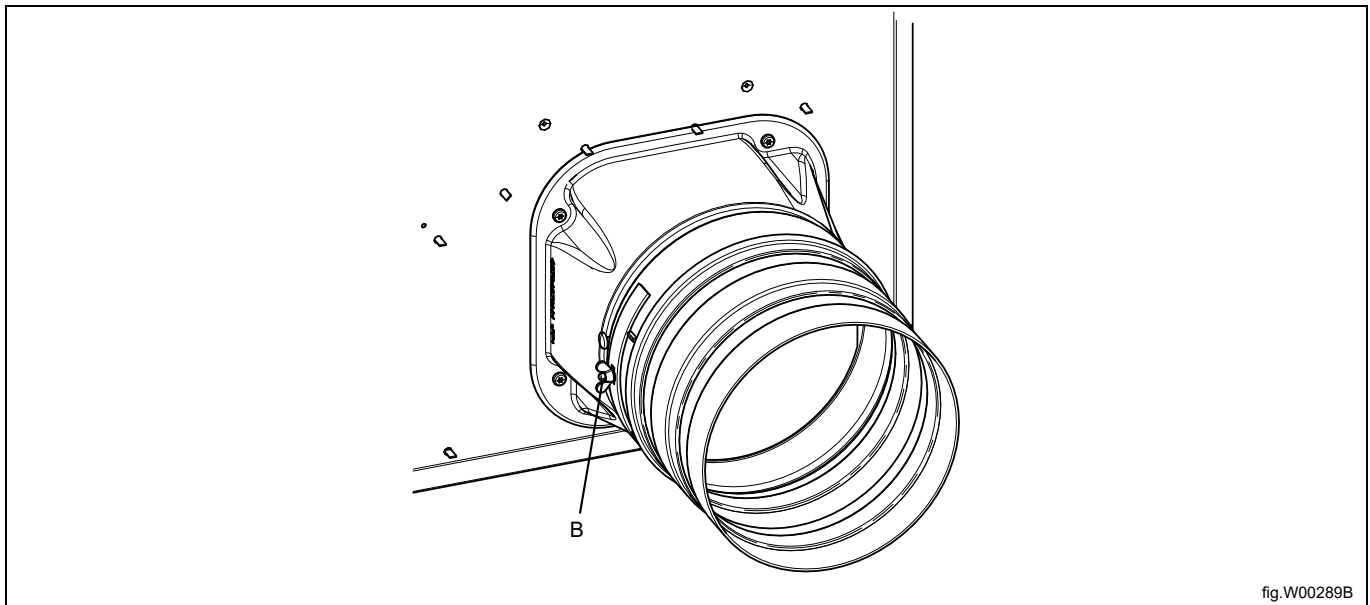


fig.W00289B

Optimaalinen kuivausteho saadaan aikaan kun mitattu staattinen vastapaine vastaa seuraavassa taulukossa olevia arvoja.

Lämmitys	Teho	Hz	Optimaalinen staattinen vastapaine – mitattuna kohdassa A (Pa) kylmästä tyhjästä koneesta	Tulos: Optimaalinen ilmanvirtaus kylmässä tyhjässä koneessa (m ³ /h)
Sähkö	6,0 kW	50	710	250
Sähkö	6,0 kW	60	1020	250
Sähkö	9,0 kW	50	710	250
Sähkö	9,0 kW	60	1020	250
Sähkö	13,5 kW	50	550	460
Sähkö	13,5 kW	60	900	460
Kaasu	13,5 kW	50	550	460
Kaasu	13,5 kW	60	900	460
Höyry	15,0 kW	50	550	460
Höyry	15,0 kW	60	900	460

Paineenpudotuskäyrän kaavio

Harmaa alue (A) kuvaa optimaalista työaluetta.

A	Työalue
B	Optimaalinen ilmavirta kun kone on kylmä ja tyhjä
C	Staattinen vastapaine, Pa
D	Ilman virtaus ³ /h

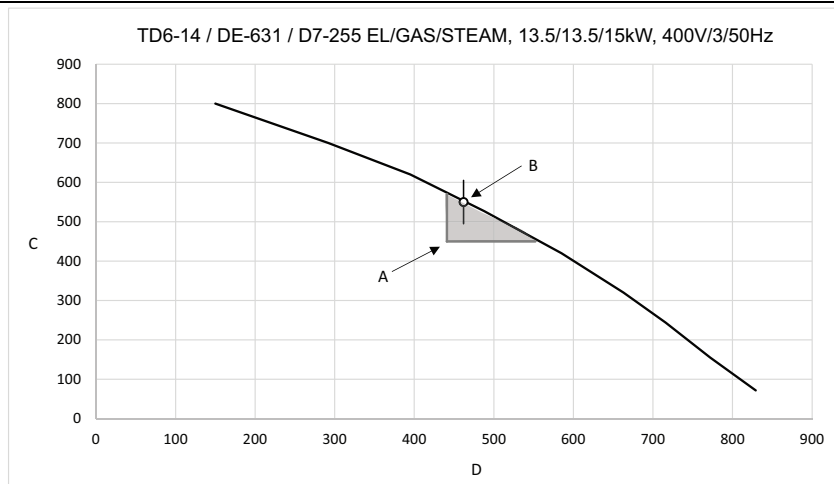


fig.X01545

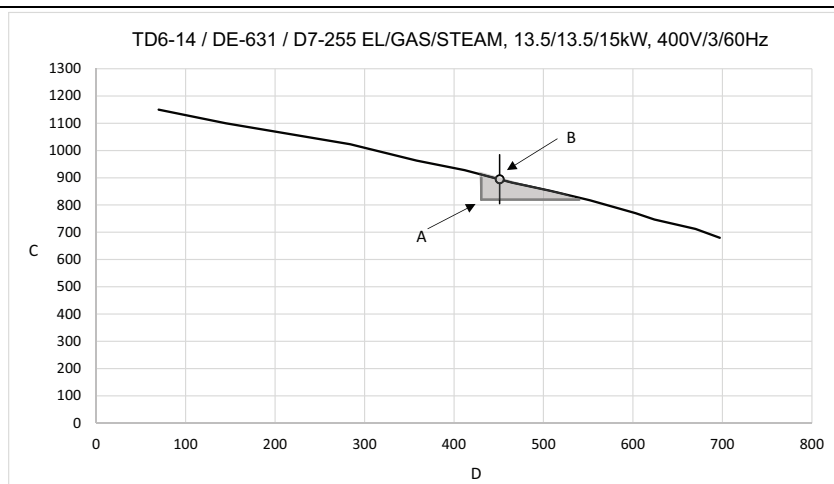


fig.X01546

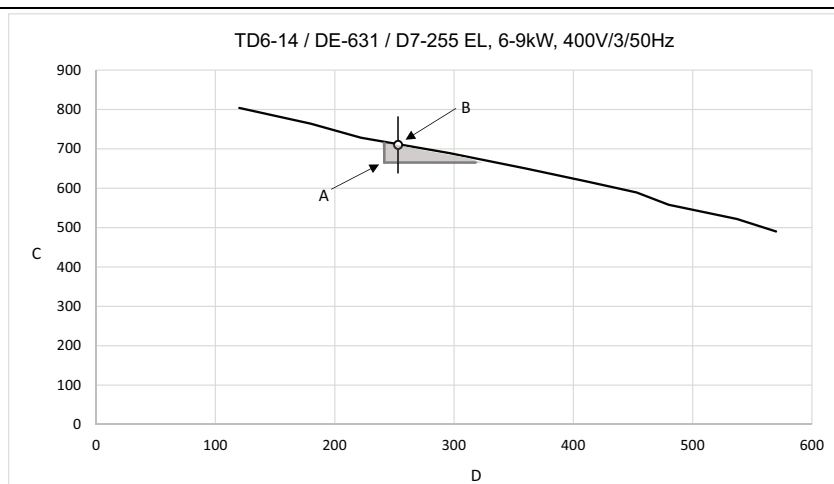


fig.X01547

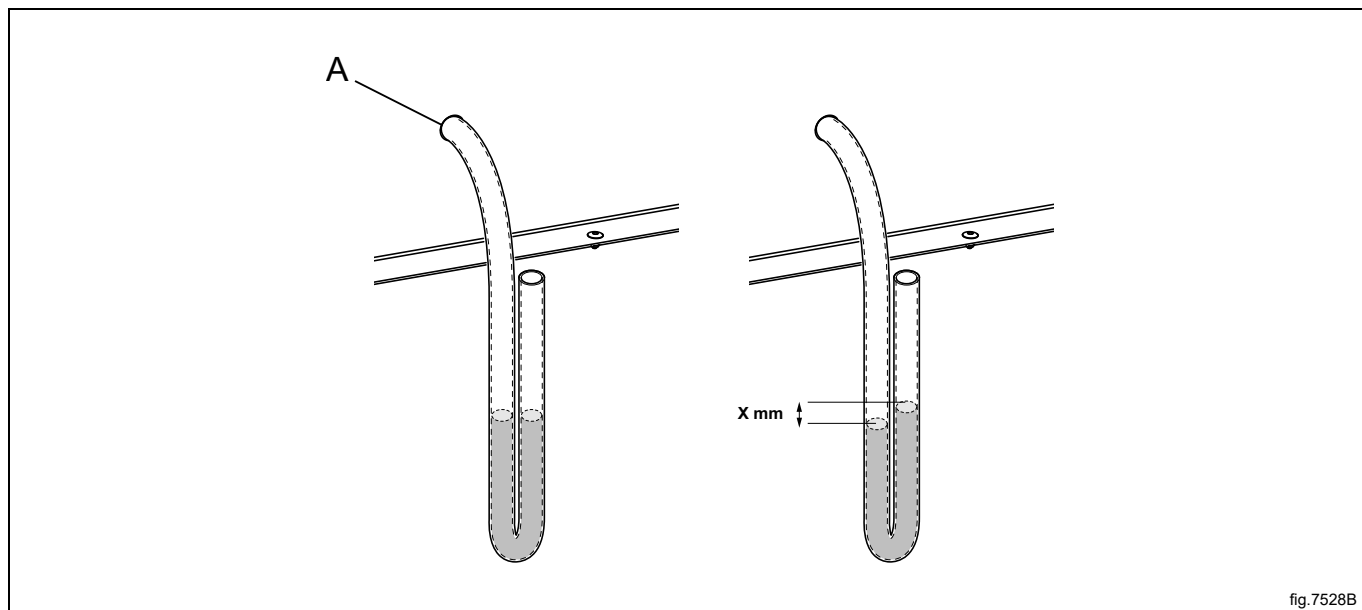
Vaihtoehtoinen mittaustapa



Ilmanvirtauksen säädön saa suorittaa vain valtuutettu asentaja.



Käytä kotitekoista U-putkimanomometriä, letkua (ulkohalkaisija enintään \varnothing 10 mm ja vähintään \varnothing 5 mm) ja vettä. Aseta letkun toinen pää aukkoon (A) (kun NTC-anturi on poistettu), pidä letkua kuten kuvassa, jotta vesi on oikealla tasolla. Käynnistä kone ja mittaa letkun toisen pään vedenpinnan ero toiseen päähän.
1 mm = 10 Pa.

**Huom!**

Kun ilman virtaus on säädetty, aseta NTC-anturi takaisin aukkoon (A) ja lukitse vaimennin (B) uuteen asentoon siipimutterilla.

Kokoa etupaneeli ja aseta paikalleen suodatinlokero.

7 Sähköliitäntä

7.1 Sähköasennus



Sähköasennuksen saa suorittaa ainoastaan pätevä asentaja.



Taajuusohjatuilla moottoreilla varustetut koneet saattavat olla yhteensopimattomia tietyn tyyppisten maavuotokytkinten kanssa. On tärkeää tietää, että koneet on suunniteltu käyttäjille erittäin turvallisiksi, eivätkä erilliset laitteet, kuten maavuotokytkimet, ole välttämättömiä, mutta ne ovat suositeltavia. Jos haluat kytkeä koneen maavuotokytkimen kautta, muista seuraavat seikat:

- Ota yhteyttä valtuutettuun sähköasennusyritykseen varmistaaksesi, että laitteelle valitaan oikean tyyppinen ja mitoitukseltaan sopiva kytkin.
- Luotettavan toiminnan varmistamiseksi kytke vain yksi laite suojakytkintä kohden.
- On tärkeää, että maadoitusjohto kytketään oikein.

Siinä tapauksessa, ettei laitteen varustuksena ole moninapaista kytkintä, se on asennettava siihen etukäteen.

Noudata sähköasennus periaatteita ja: kiinnitä ensin moninapainen kytkin koneeseen asennuksen ja huollon helpottamiseksi.

Liitäntäjohdon tulee riippua lievästi silmukalla.

7.2 Koneen liittäminen ferriitillä

7.2.1 Koneet joissa AFC tai DSC

Hyväksytyt EMC-tason aikaansaamiseksi on pakollista käyttää ferriittiä, joka kuuluu varusteilla AFC (adaptive fan control) tai DSC (drum speed control) varustettuihin koneisiin. (Huomaa, että tämä koskee vain mainittuja koneita.)

Ennen koneen liittämistä suojamaadoitusjohdin (PE) tulee kiertää ferriitin ympärille.

Valmistelemme virtajohto varmistaen, että suojamaadoitusjohdin (PE) on taulukon mukaisesti muita johtimia pidempi.

Johdon koko	L	x kertaa
AWG14 tai 2,5 mm ²	280 mm	x 5
AWG12 tai 4 mm ²	280 mm	x 5
AWG10 tai 6 mm ²	300 mm	x 5
AWG8 tai 10 mm ²	330 mm	x 5
AWG6 tai 16 mm ²	400 mm	x 5
AWG4 tai 25 mm ²	490 mm	x 5

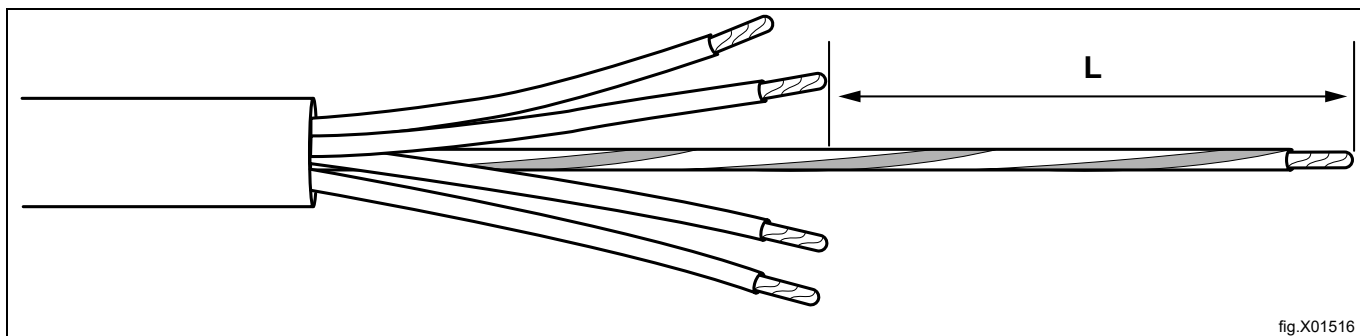


fig.X01516

Kun virtajohto on valmisteltu taulukon mukaisesti, kierrä suojamaadoitusjohdin (PE) ferriitin ympärille ja liitä sitten kaikki johdot seuraavien liitäntävaihtoehtojen mukaisesti.

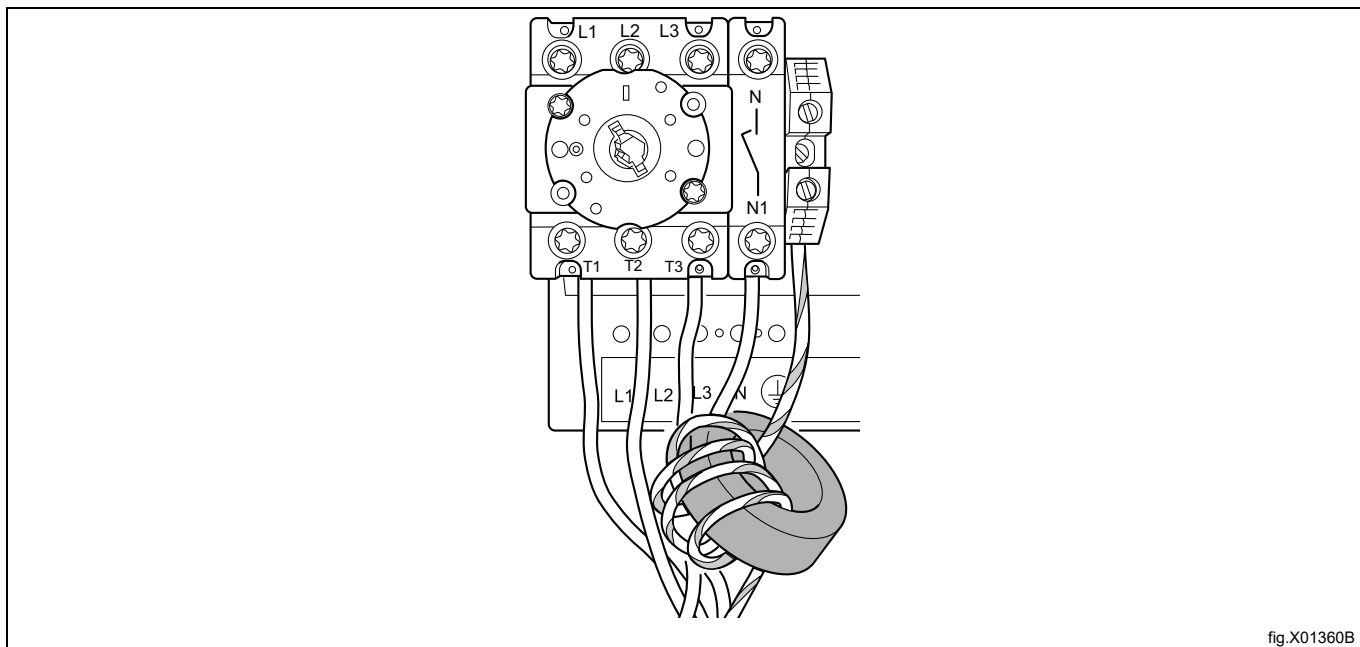
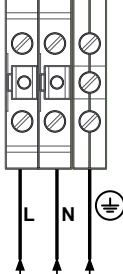
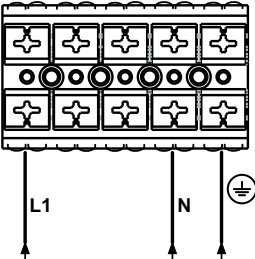
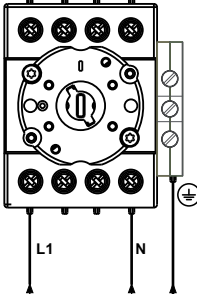


fig.X01360B

7.3 Yksivaiheiliitäntä

Irrota virransyöttölaitteen kansipaneeli. Liitä maajohto ja muut johdot kuvan osoittamalla tavalla.

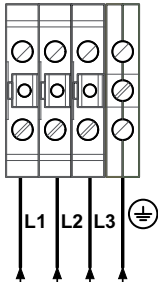
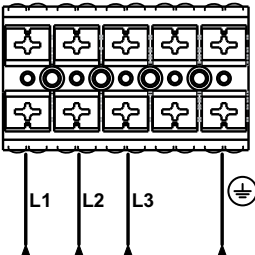
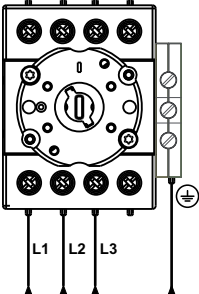
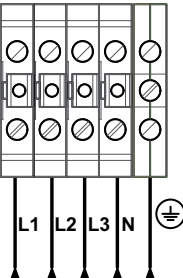
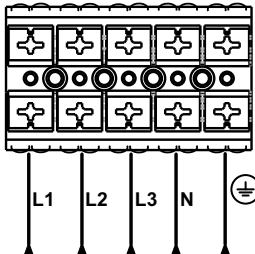
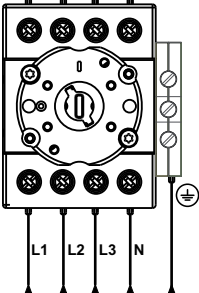
1NAC	
1NAC	
1NAC	

Kun asennus on valmis, kiinnitä kansipaneeli paikalleen ja tarkista,

- että rumpu on tyhjä.
- että kone toimii: kytke koneeseen virta ja käynnistä ohjelma, johon kuuluu lämmitys.

7.4 Kolmivaiheiliitäntä

Irrota virransyöttölaitteen kansipaneeli. Liitä maajohto ja muut johdot kuvan osoittamalla tavalla.

3AC	
3AC	
3AC	
3NAC	
3NAC	
3NAC	

Kun asennus on valmis, kiinnitä kansipaneeli takaisin ja tarkista,

- että rumpu on tyhjä.
- että kone toimii: kytke koneeseen virta ja käynnistä ohjelma, johon kuuluu lämmitys.

7.5 Sähköliitännät

Sähköliitännät					
Lämmitysvaihtoehto	Verkkojännite	Hz	Lämmitysteho kW	Kokonaisteho kW	Suosittelava sulake A
Sähkölämmitteiset koneet	220–240 V 1~	50/60	6,0	7,0	32
	220–230 V 3~	50/60	9,0/13,5	10,0/14,5	32/50
	240 V 3~	50/60	9,0/13,5	10,0/14,5	25/32
	380–415 V 3N~	50/60	9,0/13,5	10,0/14,5	16/25
	440 V 3~	50/60	9,0/13,5	10,0/14,5	16/20
	480 V 3~	60	9,0/13,5	10,0/14,5	16/20
	115 V 3~	60	13,2	14,3	80
Kaasu- ja höyrylämmitteiset koneet	220–240 V 1~	50/60	1	1,2	10
	220–240 V 3~	50/60	1	1,0	10
	380–415 V 3N~	50/60	1	1,0	10
	440 V 3~	50/60	1	1,0	10
	480 V 3~	60	1	1,0	10

1. Kokonaisteho ja suositeltu sulake eivät riipu lämmitystehosta näissä tapauksissa.

Sähköliitännät					
Lämmitysvaihtoehto	Verkkojännite	Hz	Lämmitysteho kW	Kokonaisteho kW	Suosittelava sulake A
Lämpöpumppukoneet	220–240 V 1~ / 1N~	50/60	1	5,5	25
	380–480 V 3~ / 3N~	50/60	1	6,5	10
Lämpöpumpulla ja DSC-toiminnolla (Drum Speed Control, rummun nopeudensäätö) varustetut koneet	380–415 V 3~ / 3N~	50/60	1	6,5	13

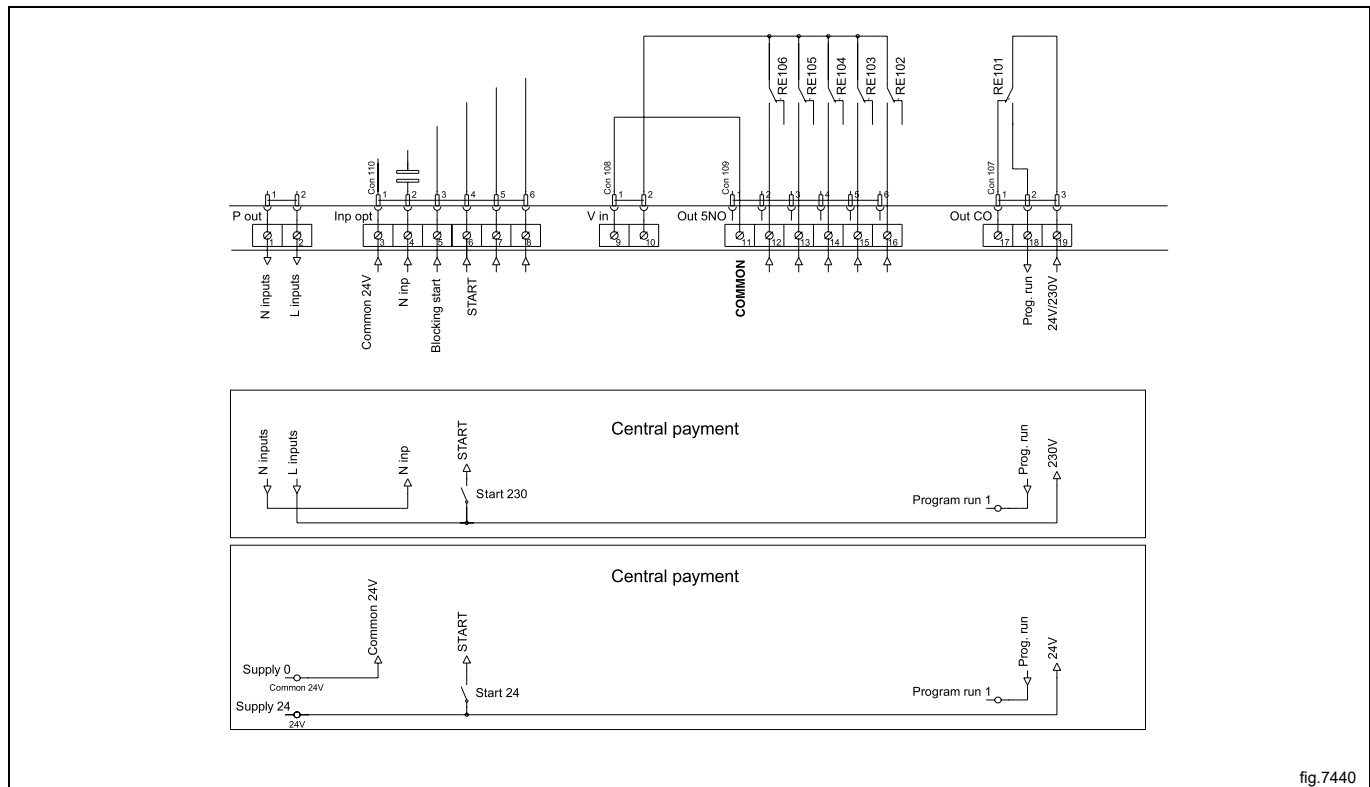
1. Kokonaisteho ja suositeltu sulake eivät riipu lämmitystehosta näissä tapauksissa.

7.6 Liitäntäkorttien toiminnot

Sähkökaavio voi olla jokin seuraavista:

7.6.1 Keskusmaksu (2J)

Koneen käynnistäminen keskusmaksujärjestelmästä edellyttää, että maksujärjestelmästä tuleva käynnistyssignaali on välillä 300–3000 ms (suositusarvo 500 ms) ja kahden pulssin välinen aika on vähintään 300 ms (suositusarvo 500 ms). Käynnistyspulsssi voi olla joko 230 V tai 24 V. Takaisinkytkentäsignaalin vastaanottamista varten laitteen käynnistyttyä tulee 230 V tai 24 V olla kytketty kytkentään 19. Kytkenän 18 takaisinkytkentäsignaali pysyy aktivoituna (korkeana) koko ohjelman ajan.



7.6.2 Keskusmaksu (2J)

Kirjausjärjestelmä tai keskusmaksu lähettää aktivointisignaalin (korkea) pesukoneelle, kun lupa käynnistää laite on saatu. Signaalin täytyy pysyä aktivoituna (korkea) kuivauksen aikana. Kun signaali deaktivoituu (matala), kone keskeyttää meneillään olevan ohjelman ja siirtyy jäähdytykseen. Signaali voi olla joko 230 V tai 24 V. Takaisinkytkentäsignaalin vastaanottamista varten laitteen käynnistyttyä tulee 230 V tai 24 V olla kytketty kytkentään 19. Takaisinkytkentäsignaali pysyy aktivoituna (korkeana) koko ohjelman ajan.

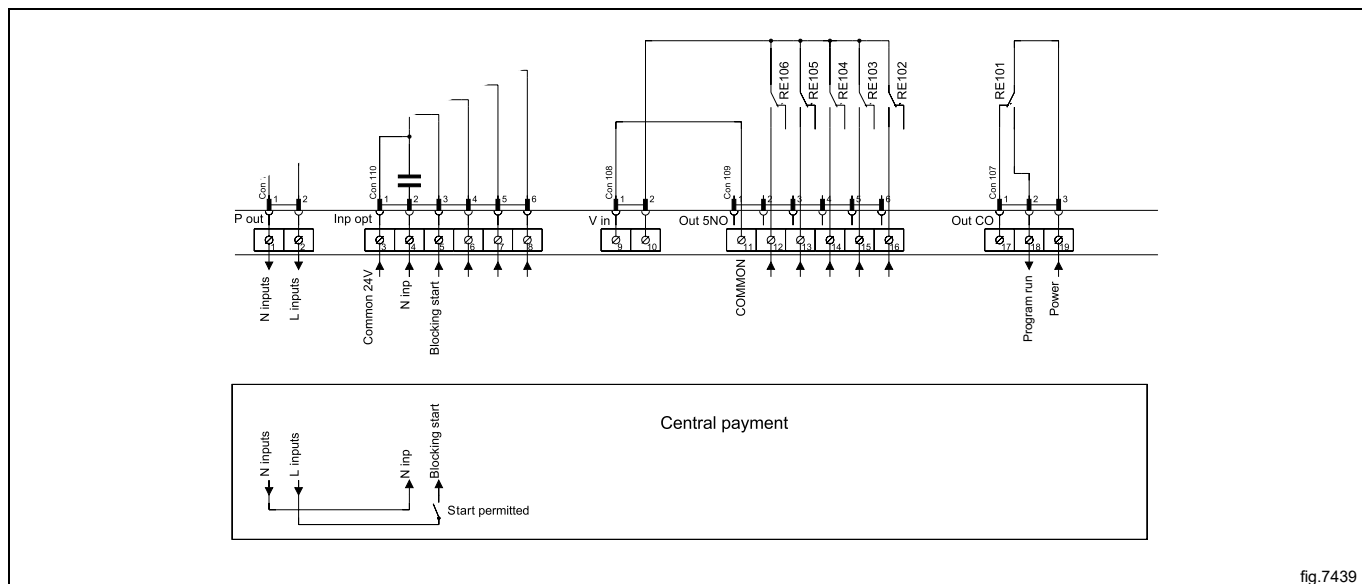


fig.7439

7.6.3 Ulkoinen rahastin / keskusmaksu (2K)

Ulkoisista rahastimista tulevan signaalin tulee olla 300–3000 ms:n pulssi (suositusarvo 500 ms), ja kahden pulssin väliajan tulee olla vähintään 300 ms (suositusarvo 500 ms).

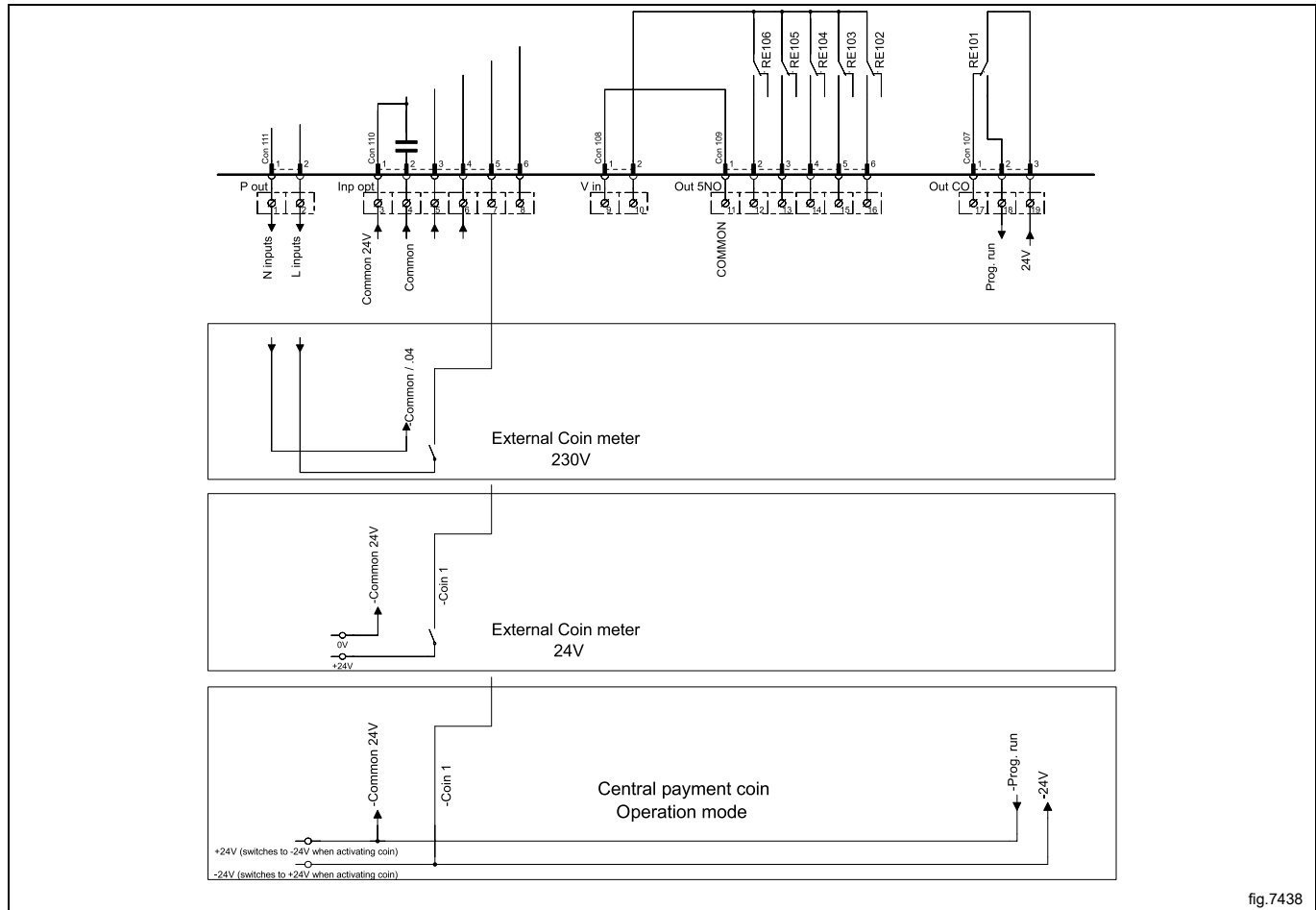
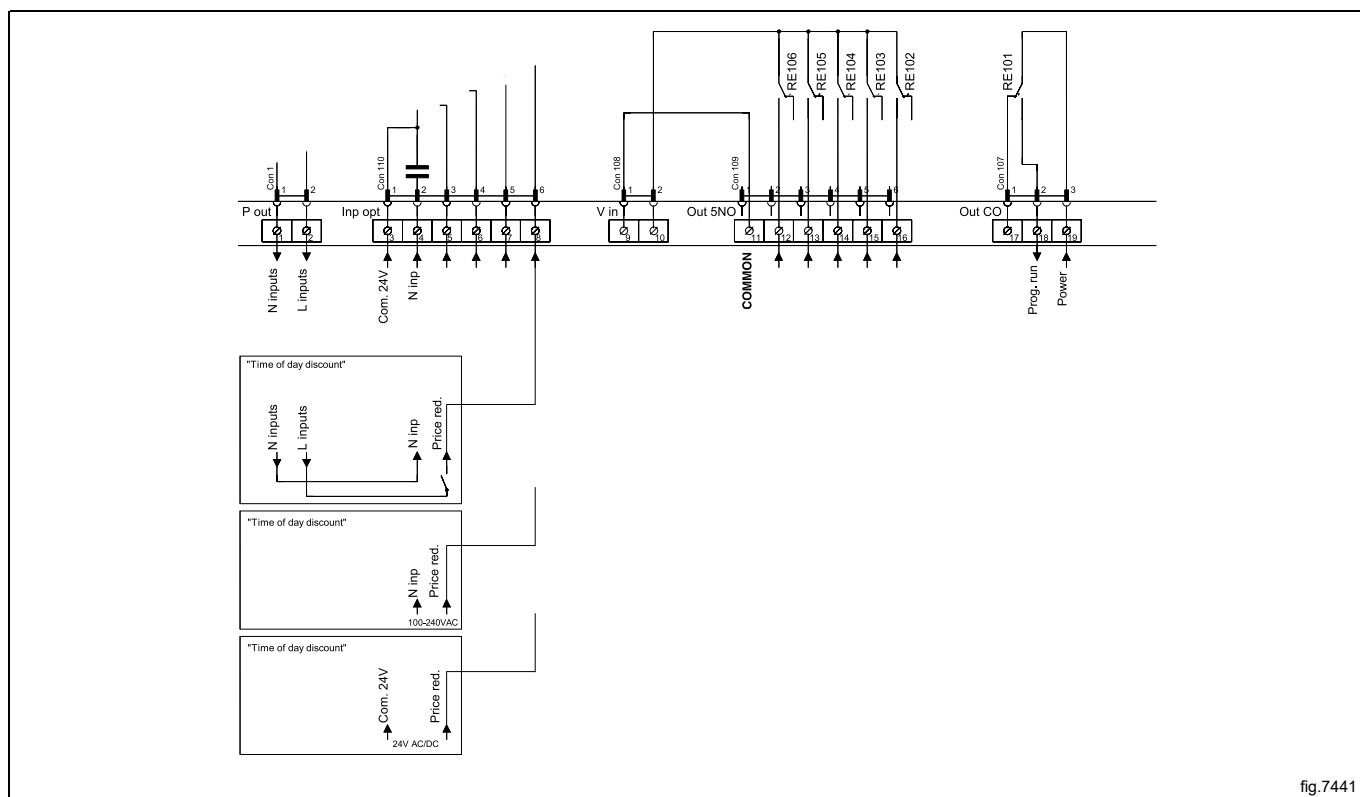


fig.7438

7.6.4 Hinnan alennus (2K)

Ylläpitämällä aktivoitua (korkea) signaalia kytkennässä 5 ("Hinta punainen") ohjelman hintaa voidaan laskea. Toiminnolla on lukuisia käyttömahdollisuuksia, esimerkiksi hintojen alentaminen tiettyihin aikoihin päivästä. Signaalin pyssyessä aktiivisena (korkea) ohjelman hintaa lasketaan (tai aikaa lisätään aikaohjelmissa) hintaohjelmointitaulukkoon syötetyllä prosentilla.



7.7 Lisälaite

7.7.1 Ulkoinen liitäntä 100 mA

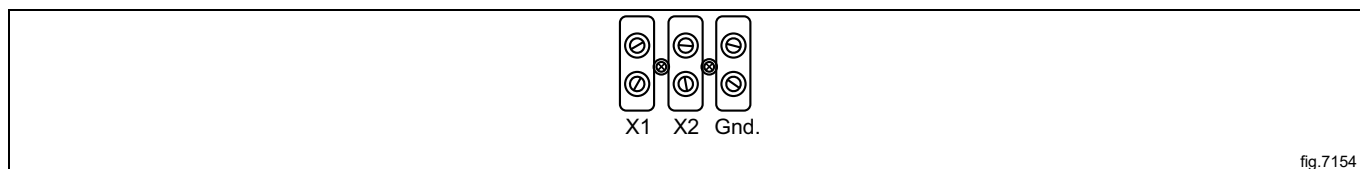
Erytinen liitäntäpääte sijaitsee liitäntäkonsolissa.

Tätä liitäntää voi käyttää tuulettimen ulkoisena säätimenä.

Ulkoiden säätimen liitäntä on varustettu 220–240 V:n, maks. 100 mA:n jännitteellä, ja se on tarkoitettu pelkästään katkaisinkäyttöön.

Maks.liitäntä 100 mA.

Maadoitusta (Gnd.) ei saa käyttää ulkoisen piirilevyn maadoitukseen.



7.7.2 Ulkoinen liitäntä 1,25 A

Jos kone on tehtaalla varustettu ulkopuolisella ohjauksella, jonka liitos on enintään 230 V/1,25 A, tätä liitosta voidaan käyttää ulkopuolista puhallinta varten.

Asenna kytkimen K7 ulkoinen liitäntäkaapeli liitäntöihin K7-2 ja K7-4. Kytke maajohdin ulkoisen liitännän maadoitusliitäntään.

Maks.liitäntä 1,25A.

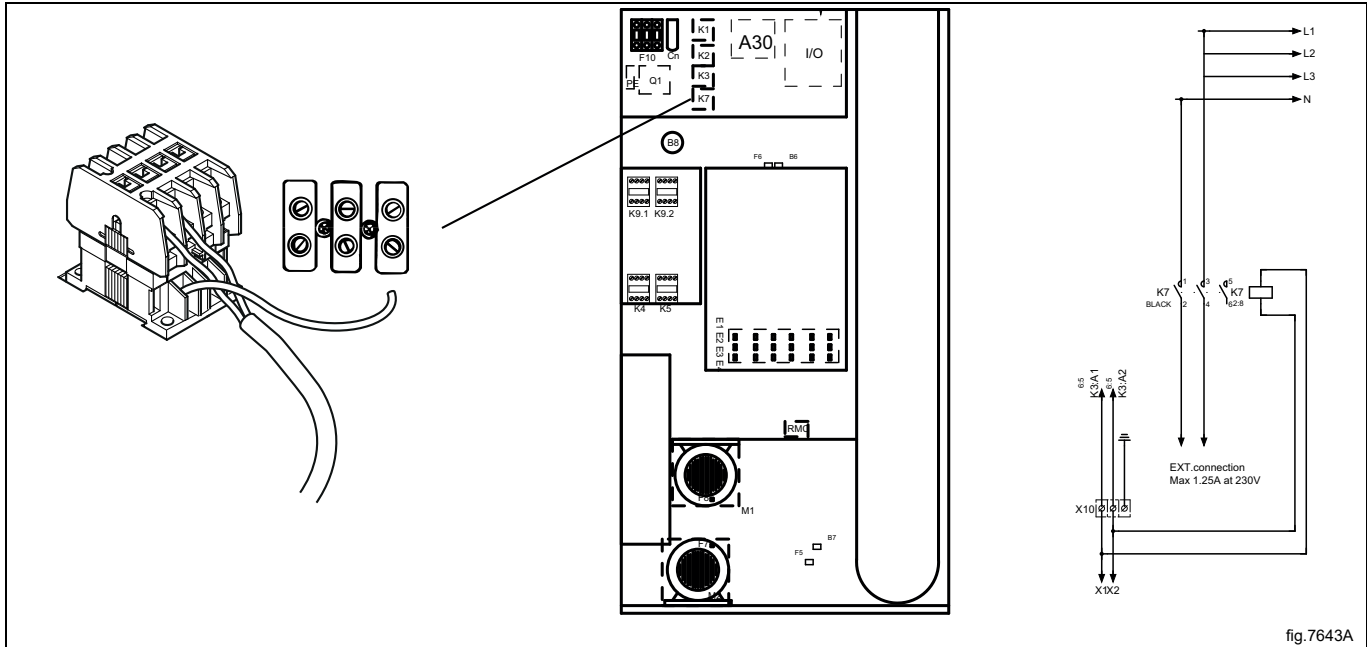


fig.7643A

Putkien eristys

Kaikkien putkien on oltava eristettyjä palovammojen vaaran ehkäisemiseksi. Eristys vähentää myös lämmön haihtumista ympäristöön.

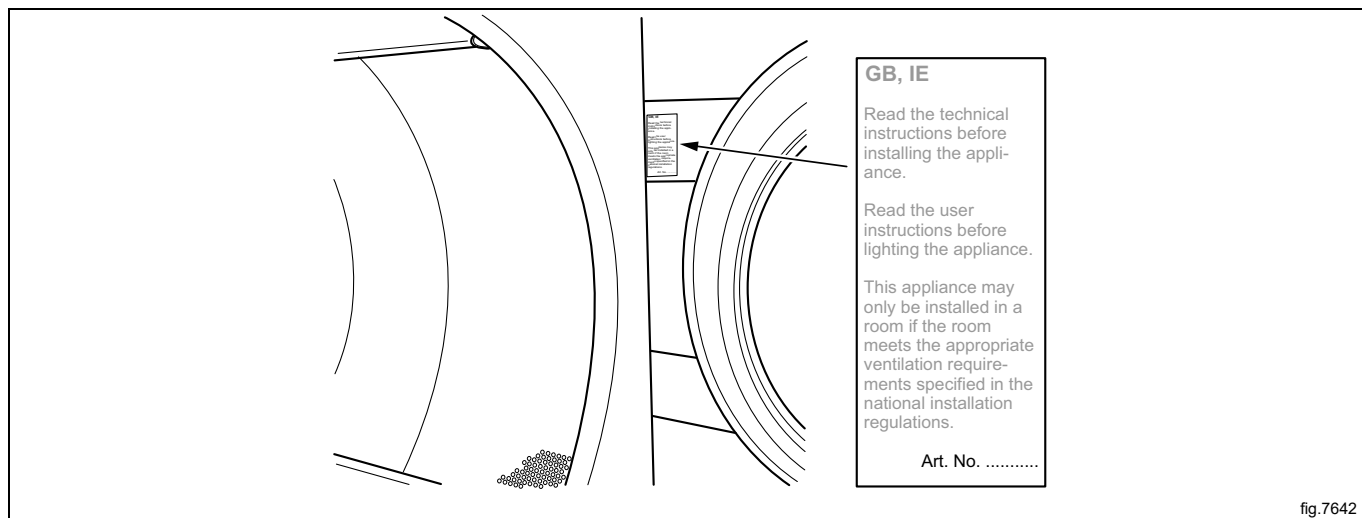
Kun valmis

- Tarkista järjestelmä vuotojen varalta.
- Puhdista suodattimet.

9 Kaasuliitäntä

9.1 Tarran kiinnittäminen

Kiinnitä ennen koneen asennusta tarra "Lue Käyttöopas" sopivaan paikkaan luukun sisäpuolelle ja etupaneeliin. Tarrassa on oltava oikea maakoodi. Valitse oikea tarra kaasusarjasta.



9.2 Yleistä



Saa suorittaa ainoastaan pätevä asentaja.



Kiinnitä sulkuventtiili ylävirtaan koneeseen nähden.

Tehtaan suutinpaineasetus vastaa tietotarrassa annettua polttoaineen arvoa.

Tarkista, että suuttimen paine ja polttoaineen arvo vastaavat seuraavien sivujen kaasutaulukoissa olevia arvoja. Jollei, ota yhteys jälleenmyyjään.

Vuodata putkijärjestelmä ennen koneen liittämistä.

Huom!

Liittämisen jälkeen kaikki liitännät on tarkistettava. Mitään vuotoja ei saa olla.

9.3 Kaasuasennus

Huom!

- Oletusarvoiset kaasulaitteet on suunniteltu toimimaan maakaasulla (GNH) 2H:n tai 2E:n (G20) mukaisesti.
- Oletusarvoista kaasulaitetta ei saa asentaa yli 610 metrin korkeudelle merenpinnasta.
- Käyttääksesi toista kaasutyyppiä, koneeseen on tehtävä kaasun muunnos.
- Muiden kaasujen kaasutyyppin muuntamisvarusteet alle 610 metrin korkeudella merenpinnasta ovat lisävarustepussissa.
- Käytä LPG-kaasuna GPA Midstream -standardin 2140-23 mukaisia kaasulaatuja.

Tietotarrassa on tiedot injektorin koosta ja injektoripaineesta sekä maista, joissa kyseinen kaasulaatu on käytössä:

AL	Albania	IE	Irlanti
AT	Itävalta	IS	Islanti
BE	Belgia	IT	Italia
BG	Bulgaria	LT	Liettua
CH	Sveitsi	LU	Luxemburg
CY	Kypros	LV	Latvia
CZ	Tsekin tasavalta	MK	Makedonian tasavalta
DE	Saksa	MT	Malta
DK	Tanska	NL	Alankomaat
EE	Eesti	EI	Norja
ES	Espanja	PL	Puola
FI	Suomi	PT	Portugali
FR	Ranska	RO	Romania
FI	Yhdistynyt kuningaskunta	SE	Ruotsi
GR	Kreikka	SI	Slovenia
HR	Kroatia	SK	Slovakia
HU	Unkari	TR	Turkki

Tarkista paikkakunnallasi saatavana olevan kaasuenergian tyyppi ja koneen sijoituspaikan korkeus merenpinnasta. Saman laadun kaasuja on useita eri tyyppisiä ja koneessa on oltava käytettävissä erilaisia suuttimia kaasutyyppin mukaan.

Tarkista Euroopan ulkopuolissa maissa energiakaasun lämpöarvo ja vertaa sitä laitteeseen kiinnitettyssä tarrassa ilmoitettuihin kaasun lämpöarvoihin.

9.4 Paine- ja säätötaulukko

Nestekaasu (LPG)	Kaasuluokka	Tulopaine (mbar)	Suutinpaine (mbar)	Suutinkoko (ø mm)	Ilmansäätölevy (mm)	Tarranumero	Voi olla saatavana seuraavissa maissa
GPA Midstream -standardin 2140-23 mukaiset BP-seokset	3+	28-30 / 37	Ei säätöä	1,80	Oletus	490375663	BE, CH, CY, CZ, ES, FR, GB, GR, IE, IT, LT, LU, LV, PT, SK, SI
GPA Midstream -standardin 2140-23 mukainen kaupallinen butaani	3B/P	30, 37, 50	28	1,80	Oletus	490375664	BE, CY, DK, EE, FI, FR, GB, HU, IT, LT, NL, NO, SE, SI, SK, RO, HR, TR, BG, IS, LU, MT, PL, AT, CH, DE, SK
GPA Midstream -standardin 2140-23 mukainen propaani HD-5	3P	30, 37, 50	28	1,90	Oletus	490375665	FI, NL, RO, BE, CH, CZ, IE, IT, ES, FR, GR, GB, HR, LT, NL, PL, PT, SI, SK, AT, CH, DE, NL, LU, SK

Maakaasu	Kaasuluokka	Tulopaine (mbar)	Suutinpaine (mbar)	Suutinkoko (ø mm)	Ilmansäätölevy (mm)	Tarranumero	Voi olla saatavana seuraavissa maissa
	2H, 2E	20	8	3,30	Oletus	Oletus	AT, BG, CZ, DK, EE, FI, GR, HR, HU, IS, IE, IT, LV, LT, NO, PT, RO, SK, SI, ES, SE, CH, TR, GB, DE, PL, LU
	2E+	20 / 25	Ei säätöä	2,60	490618501	490375661	BE, FR
	2E (G20)	20	8	3,30	Oletus	490375662	NL
	2L (G25)	25	12				
	2(43.46-45.3 MJ/m ³ (0 °C)) (G25.3)	25	12				
	2LL	20	12	3,30	Oletus	490375662	DE

Huom!

- Oletusarvoiset kaasulaitteet on suunniteltu toimimaan maakaasulla (GNH) 2H:n tai 2E:n (G20) mukaisesti.
- Oletusarvoista kaasulaitetta ei saa asentaa yli 610 metrin korkeudelle merenpinnasta.
- Käyttääksesi toista kaasutyyppiä, koneeseen on tehtävä kaasun muunnos.
- Muiden kaasujen kaasutyyppin muuntamisvarusteet alle 610 metrin korkeudella merenpinnasta ovat lisävarustepussissa.
- Käytä LPG-kaasuna GPA Midstream -standardin 2140-23 mukaisia kaasulaatuja.

9.5 Testikäyttö

Huom!

Tarkista ennen koneen testikäyttöä, että ilmanvirtaus / staattinen vastapaine on säädetty kohdassa Poistojärjestelmä annettujen ohjeiden mukaisesti. Säädä ilmanvirtaus tarvittaessa.

- Avaa mittaushaaran ruuvia (2) neljänneskierros. Liitä painemittari mittaushaaraan ja varmista, että kytKentä on ilmatiivis.
- Kytke koneen virta päälle ja valitse ohjelma, jossa on kuumennus.
- Käynnistä kone.
- Tarkista, että suutinpaine on oikein kaasutyyppin mukaisesti; katso Paine- ja säätötaulukko.
- Jos suutinpainetta on säädettävä:
 - Irrota peiteruuvi (3).
 - Kierrä ruuvia (4). Myötäpäivään: suutinpaine nousee.
 - Kierrä ruuvia (4). Vastapäivään: suutinpaine alenee.
- Tarkista, että kaasu palaa tasaisesti. Polttimen liekki on hyvä olla palaa sinisenä.

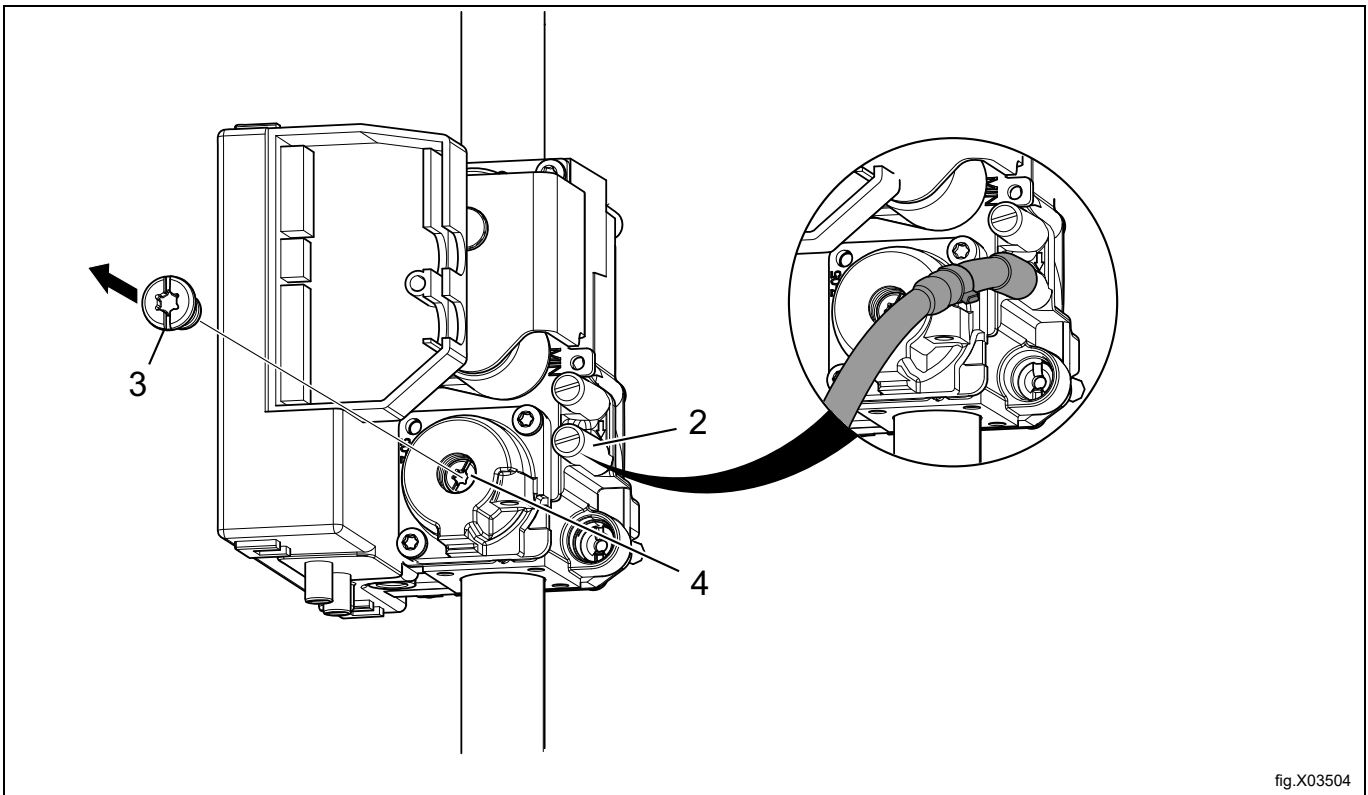


fig.X03504

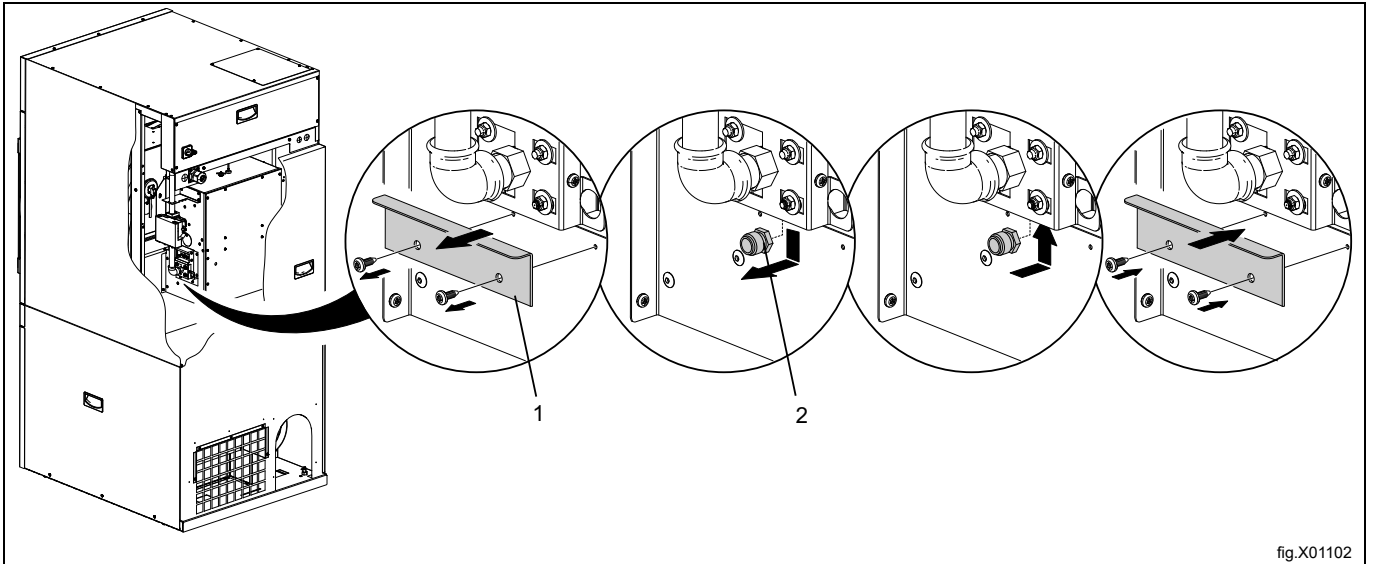
- Kiinnitä peiteruuvi (3) takaisin paikalleen.
- Kun säätö on tehty, irrota painemittari ja kiristä ruuvi (2).

Huom!

Liittämisen jälkeen kaikki liittännät on tarkistettava. Mitään vuotoja ei saa olla.

9.6 Kaasutyyppin vaihto-ohjeet

- Katkaise koneesta virta.
- Irrota takapaneeli.
- Irrota ilman rajoitinlevy (1).
- Irrota suutin (2) ja asenna uusi toimitettu suutin.
- Kokoa paikalleen ilman rajoitinlevy.



- Avaa mittaushaaran ruuvia (2) neljänneskierros. Liitä painemittari mittaushaaraan ja varmista, että kytkentä on ilmatiivis.
- Tarkista, että ilmavirtaus / staattinen vastapaine on säädetty kohdassa Poistojärjestelmä annettujen ohjeiden mukaisesti. Sääda ilmavirtaus tarvittaessa.
- Kytke koneen virta päälle ja valitse ohjelma, jossa on kuumennus.
- Käynnistä kone.
- Tarkista, että suutinpaine on oikein kaasutyyppin mukaisesti; katso Paine- ja säätötaulukko.
- Jos suutinpainetta on säädettävä:
 - Irrota peiteruuvi (3).
 - Kierrä ruuvia (4). Myötäpäivään: suutinpaine nousee.
 - Kierrä ruuvia (4). Vastapäivään: suutinpaine alenee.

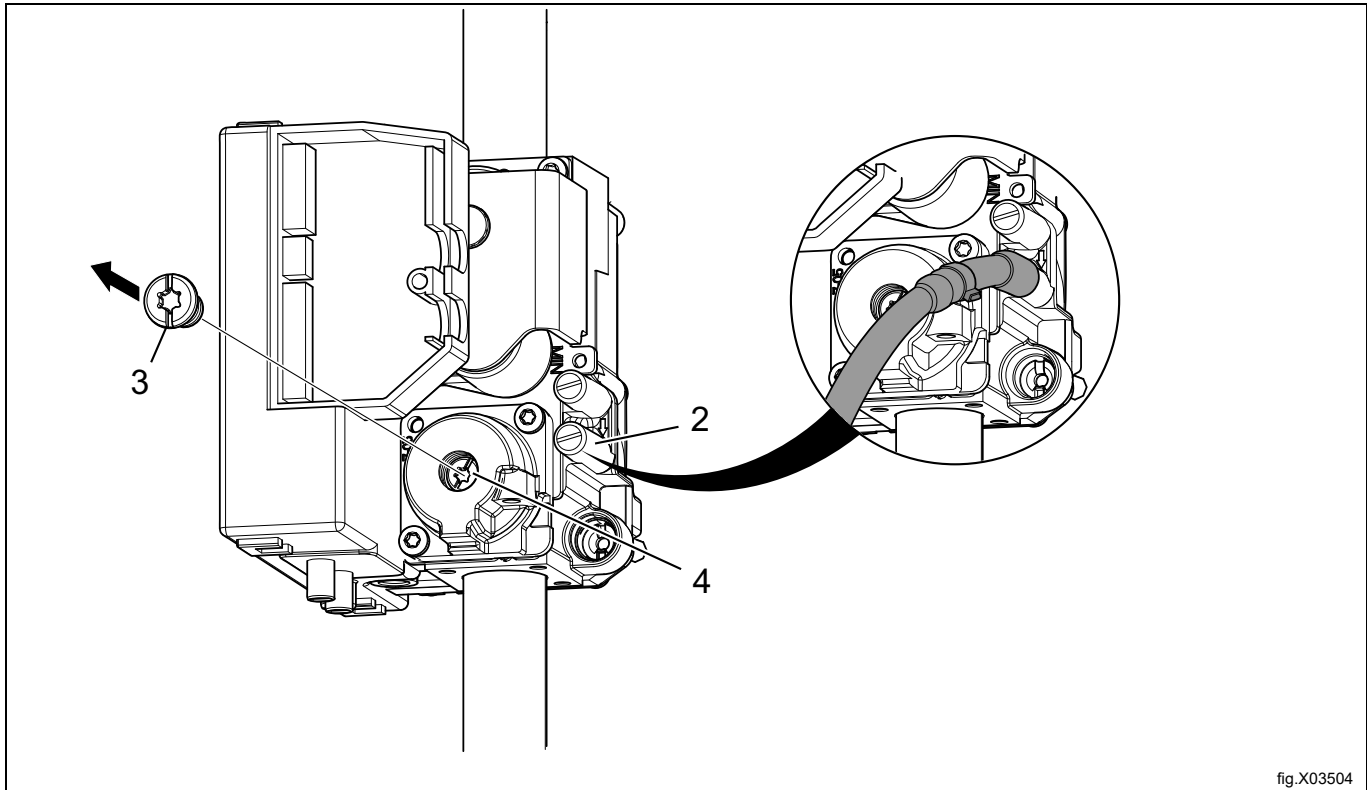


fig.X03504

- Tarkista, että kaasuliekki palaa tasaisesti.
- Asenna peiteruuvi (3) paikalleen.
- Kun säätö on tehty, irrota painemittari ja kiristä ruuvi (2).
- Asenna takapaneeli takaisin.
- Kiinnitä oikea kaasutarra tyyppikilpeen, katso kohta Tietotarra.

Huom!

Liittämisen jälkeen kaikki liitännät on tarkistettava. Mitään vuotoja ei saa olla.

9.7 Tietotarra

Kun koneen kaasutyyppi on vaihdettu, laitteen takana oleva tietotarra on päivitettävä oikeita tietoja vastaavaksi. Aseta vaihtosarjan mukana oleva tietotarra kuvassa näkyvällä tavalla tietotarran päälle. Jos tietotarroja on useampi kuin yksi, valitse tarra, jossa on oikea maakoodi ja kaasutyyppi.





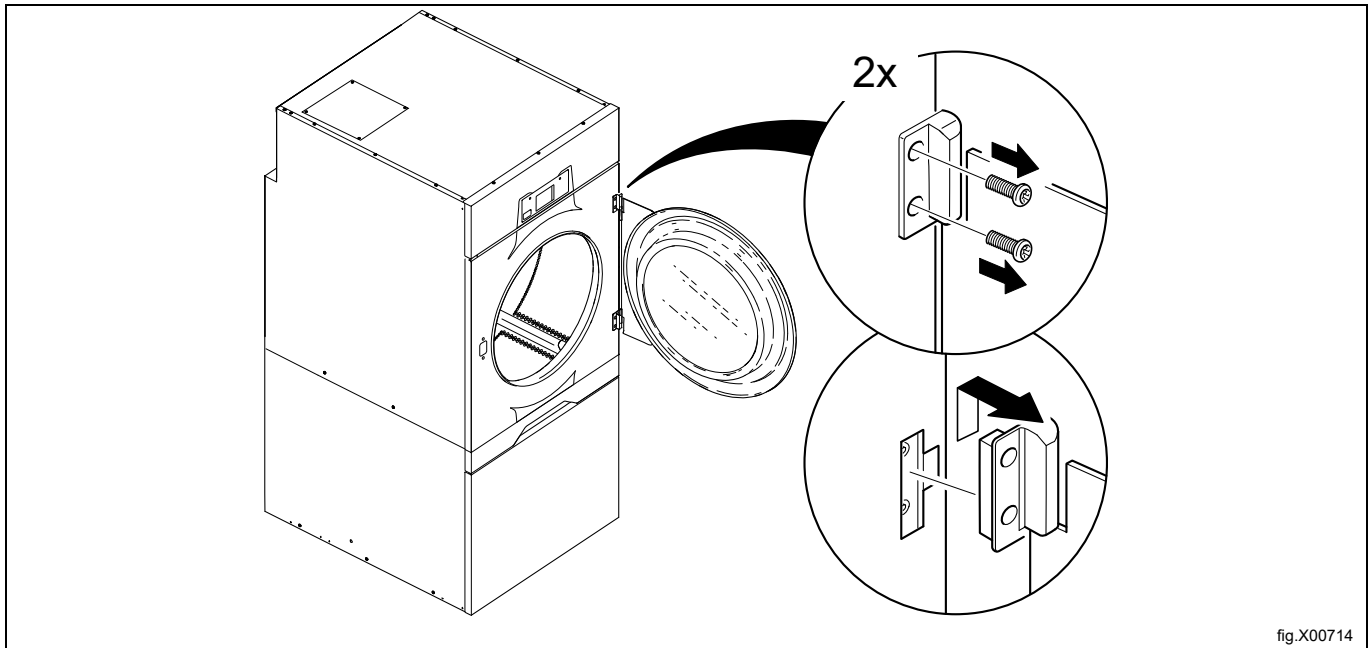
<p>WXXXXX Product no.: 9868XXXXXX Serial no.: 09XXX / 99XXXXX OC: 09XXXXXX Date: 10XX Wiring diag: 432XXXXXXXXX Program: 432XXXXXX, 5XXX Type: WN3...WN3XXXX</p>	
<p>WXXXXX Product no.: 9868XXXXXX Serial no.: 09XXX / 99XXXXX OC number: 09XXXXXX Date(YMM): 10XX Capacity: X kg Type/Model: WN3...WN3XXXX Voltage: 380 – 400V 3N ~ 50Hz</p> <p>Rated input: 1,6kW</p> <p> 10A</p>	<p>ΣQn(Hs) 13.5 KW PIN NO. 2575DM30487 BE, CH, CY, CZ, ES, FR, GR, IE, IT, LT, LU, LV, PT, SK, SI : I3+ (28-30/37MBAR) GB : I3+ (28-30/37MBAR) PIN NO. 359BQ491</p> <p>MANIF. PRESS.: 28-30/37MBAR INJECTOR: Ø 1.80 MM LPG GAS: G30/G31 (INLET PRESS.: 28-30/37 MBAR, CAL. VAL. 125810/95650 KJ/M3)</p>
<p>ΣQn(Hs) 13.5 KW PIN NO. 2575DM30487 AT, BG, CZ, DK, EE, FI, GR, HR, HU, IS, IE, IT, LV, LT, NO, PT, RO, SK, SI, ES, SE, CH, TR : I2H (20MBAR) DE, PL, LU : I2E (20/25MBAR) GB : I2H (20MBAR) PIN NO. 359BQ491 MANIF. PRESS.: 8 MBAR INJECTOR: Ø 3.30 MM NATURAL GAS : G20 (INLET PRESS.: 20-25 MBAR, CAL. VAL. 37780 KJ/M3)</p>	<p>For safety reasons use only genuine spare parts.</p> <p> Made in Sweden Electrolux Professional AB 341 80 Ljungby, Sweden</p>
<p>WXXXXX Product no.: 9868XXXXXX Serial no.: 09XXX / 99XXXXX OC: 09XXXXXX Date: 10XX Wiring diag: 432XXXXXXXXX Program: 432XXXXXX, 5XXX Type: WN3...WN3XXXX</p>	

fig.X02292

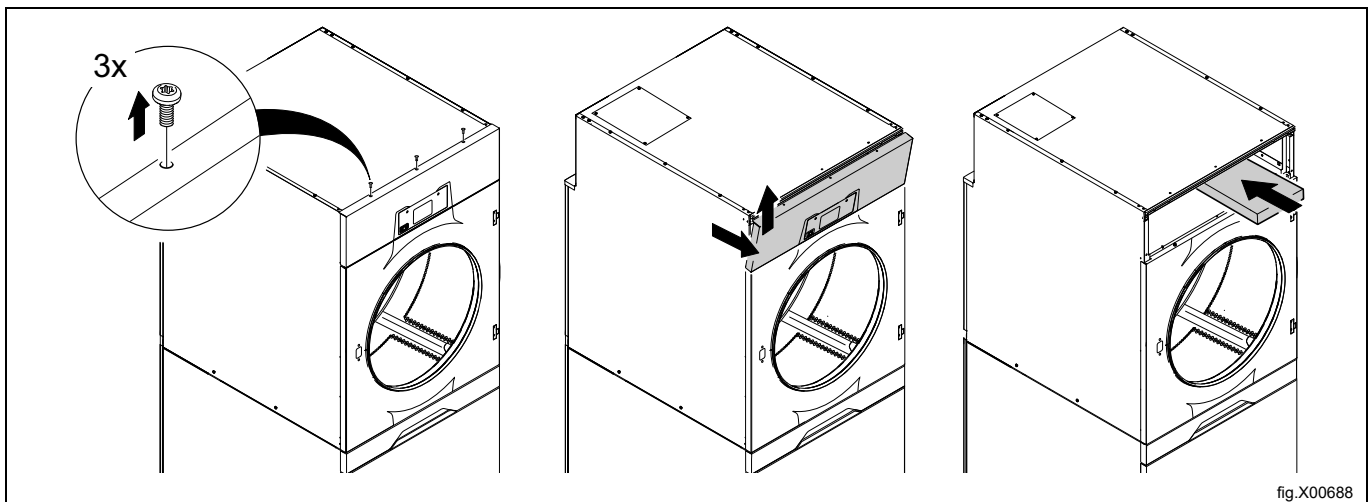
10 Luukun kätsyyden vaihtaminen

Katkaise koneesta virta.

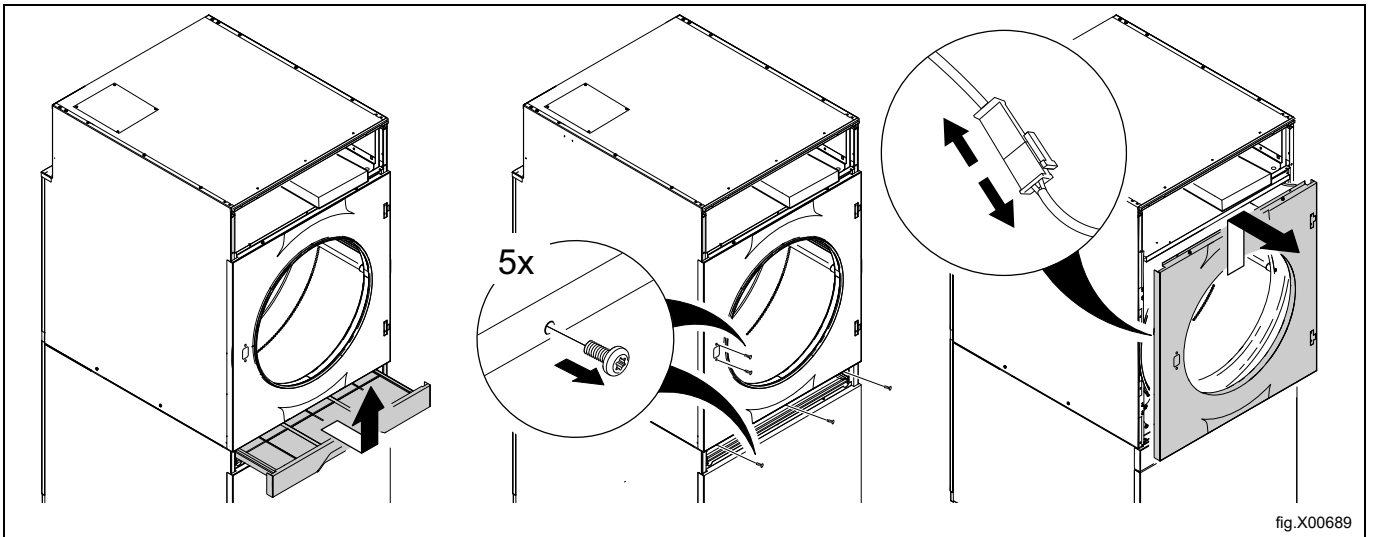
Irrota saranat ja poista ovi. Poista ensin yläsarana.



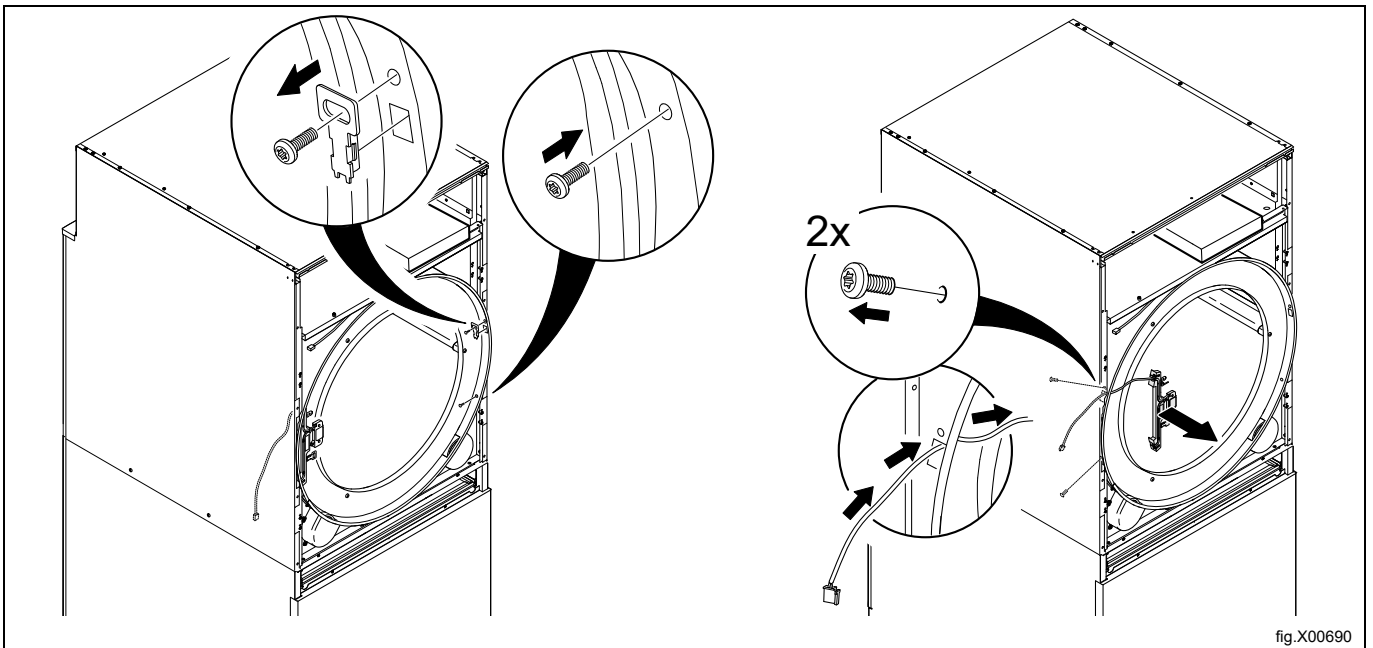
Pura ylempi etupaneeli ja aseta se varovasti etupaneelin yläpuolella olevalle alueelle (asetä se etupuoli ylöspäin). Varo vahingoittamasta johtoja. (Johdot voi myös kytkeä irti, jolloin ylemmän etupaneelin voi sijoittaa muualle.)



Ota suodatinkotelo pois koneesta.
 Irrota luukun kytkimen magneetin ruuvit.
 Irrota etupaneeli.
 Kytke irti luukun kytkimen johto.



Irrota ylempi ruuvi, kansi ja alempi ruuvi oikealla puolella.
 Irrota vasemman puolen ruuvit luukun kytkimen johtoa pitävän reed-kytkimen tuen vapauttamiseksi. Vedä luukun kytkimen johto aukon läpi sen vapauttamiseksi.



Vedä ulos luukun kytkimen johto reed-kytkimen tuesta ja siirrä se alempaan asentoon kuten kuvassa. Varmista, että johto ja loppupää ovat oikeassa asennossa.

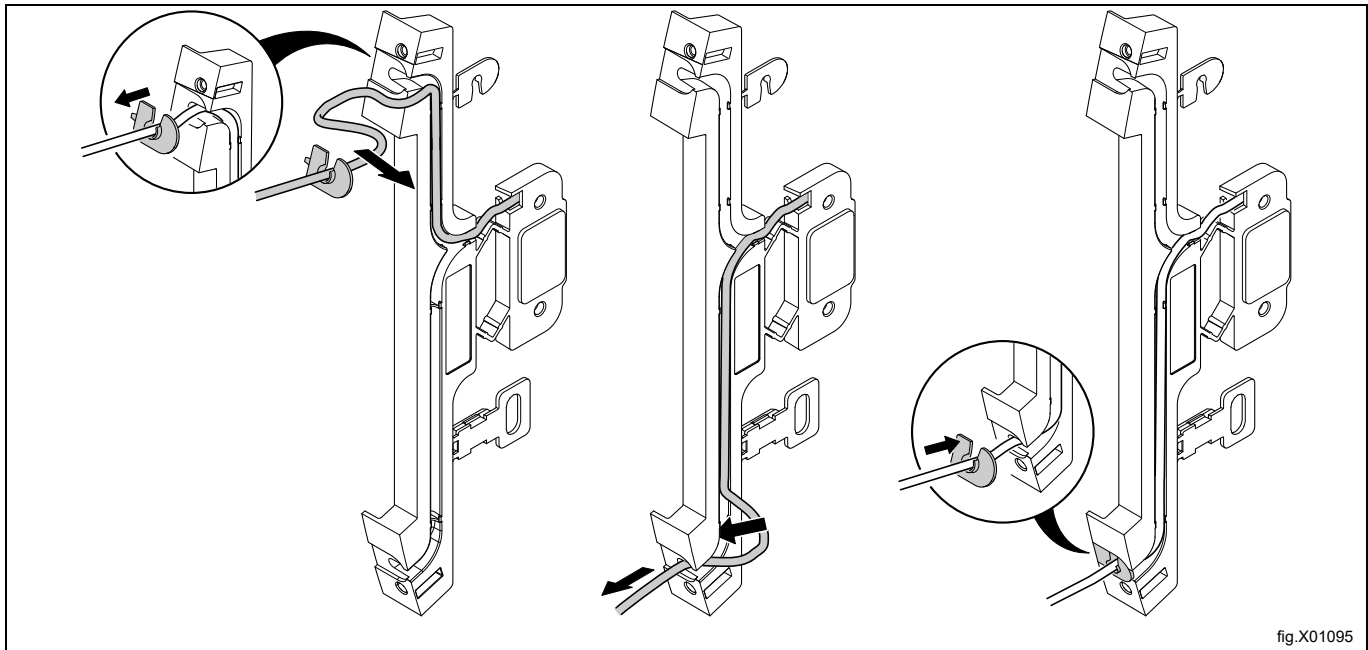


fig.X01095

Käännä reed-kytkimen tuki ylösalaisin ja asenna se oikealle puolelle. Vedä luukun kytkimen johto aukon läpi ja liitä se.

Kiinnitä reed-kytkimen tuki ruuveilla oikealle puolelle.

Laita kansi paikalleen ja kiristä vasemman puolen ylempi ja alempi ruuvi.

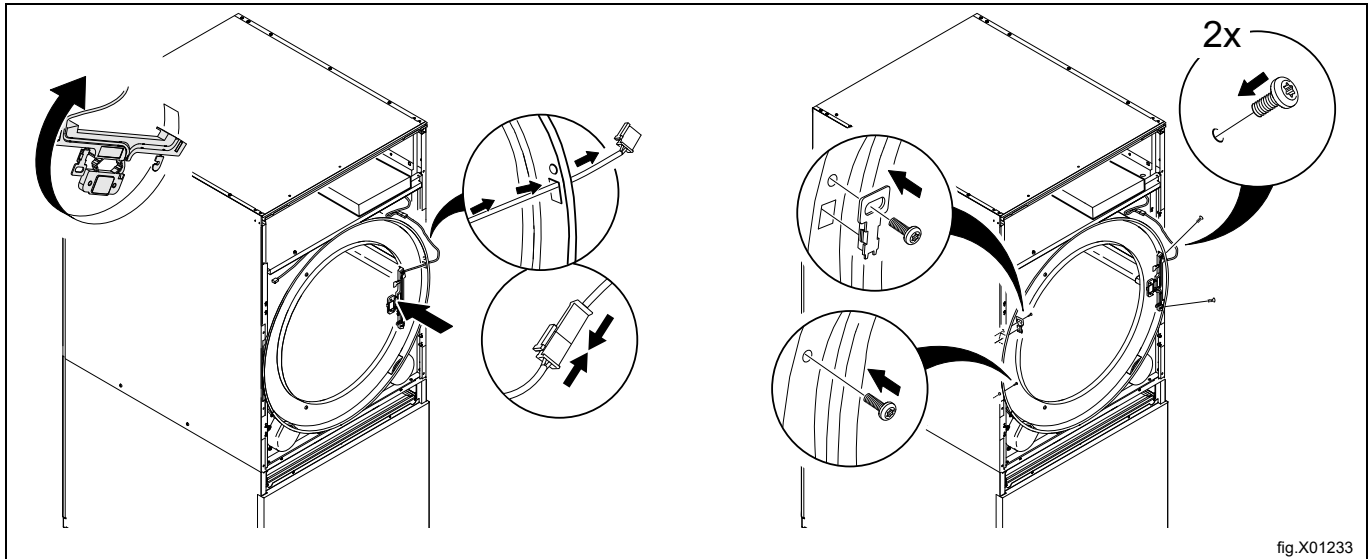


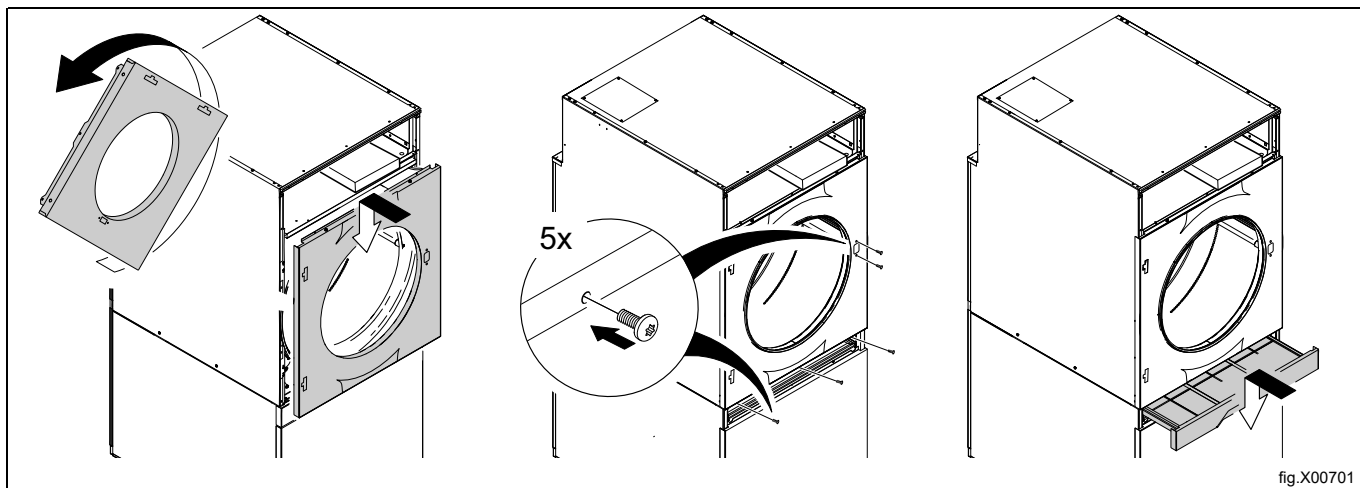
fig.X01233

Käännä etupaneeli ylösalaisin ja kokoa se paikalleen koneeseen.
Kiristä luukun kytkimen magneetin ruuvit.

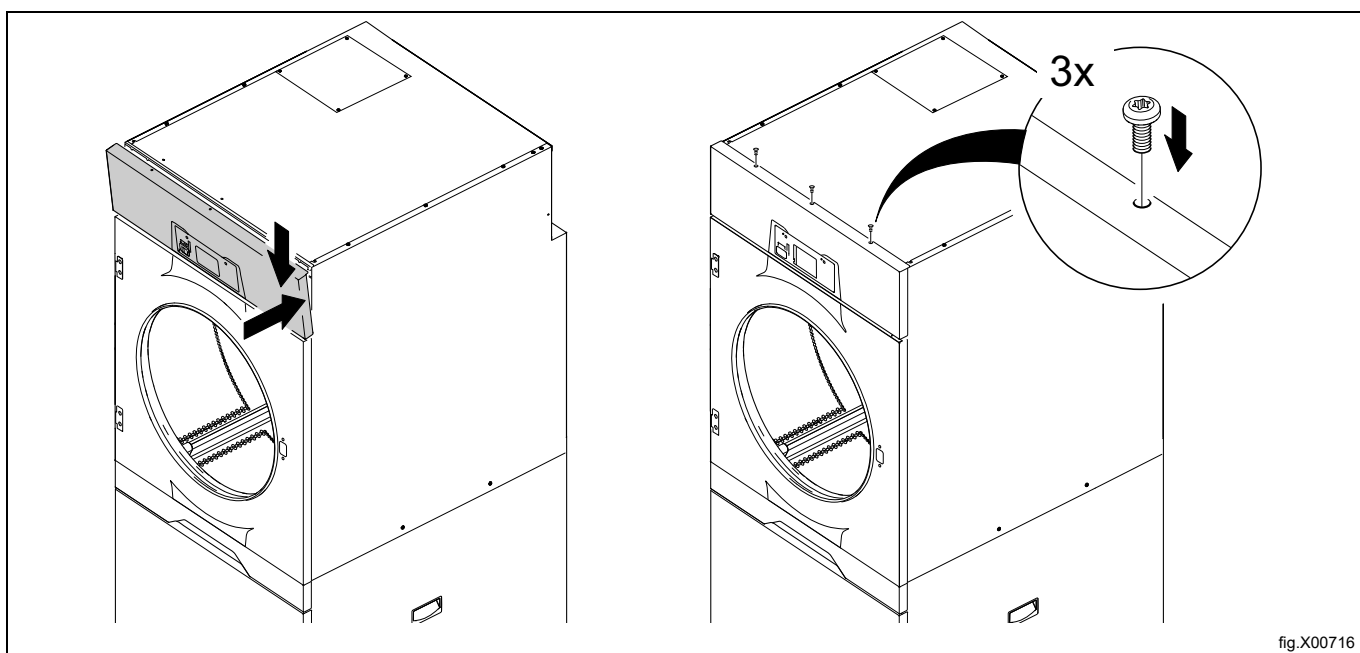


Varmista, ettei luukun kytkinkaapeli vaurioiduu etupaneelin uudelleenasetuksen yhteydessä.

Asenna suodatinkotelo.



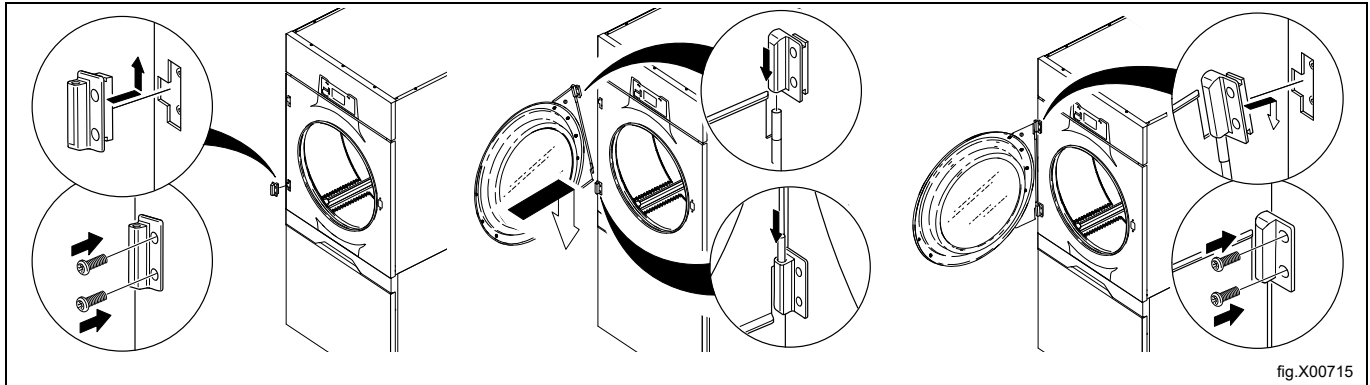
Asenna ylempi etupaneeli takaisin.



Asenna ensin alempi sarana.

Kohdista luukku alempaan saranaan.

Asenna yläsarana luukkuun ja kiinnitä sarana, kun se on kiinni luukussa.



Kytke koneeseen virta.

Koekäytä kone.

11 Ensimmäisellä käynnistyskerralla

Kun asennus on tehty ja koneeseen kytketään virta ensimmäisen kerran, järjestelmä pyytää tekemään seuraavat asetukset. Kunkin asetuksen tekemisen jälkeen esiin tulee automaattisesti seuraava. Seuraa näytön ohjeita.

- Valitse kieli
- Aseta aika ja päiväys
- Huoltoilmoitus käytössä/pois käytössä

11.1 Valitse kieli

Valitse kieli näytölle tulevasta luettelosta. Vieritä painikkeella nuoli ylös tai nuoli alas.

Tätä kieltä käytetään näytön kaikissa ilmoituksissa, ohjelmannimissä jne.

11.2 Aseta aika ja päiväys

Siirry AIKA/PÄIVÄYS-valikkoon valitsemalla KYLLÄ ja painamalla ►|| .

Valitse ASETA AIKA -valikko ja aseta oikea aika.

Tallenna asetukset.

Valitse ASETA PÄIVÄYS -valikko ja aseta oikea päivämäärä. Aseta ensin vuosi.

- Aseta vuosi. Poistu painamalla pitkään ►|| .
- Aseta kuukausi. Poistu painamalla pitkään ►|| .
- Aseta päivä. Poistu painamalla pitkään ►|| ja tallenna painamalla pitkään ►|| .

Poistu lopuksi valikosta.

11.3 Huoltoilmoitus käytössä/pois käytössä

Määritä huoltoilmoitusten antaminen valitsemalla arvoksi joko KYLLÄ tai EI.

Poistu ja tallenna asetukset.

12 Toimintotarkistus



Saa suorittaa ainoastaan pätevä asentaja.



Seuraavat toimintotarkistukset on tehtävä:

- Asennuksen päätteeksi, ennen ensimmäistä käyttökertaa.
- Aina korjauksen jälkeen.

Koneen automaattisen pysähtymisen tarkistaminen

- Käynnistä ohjelma ja tarkasta, että kone pysähtyy kun luukku avataan tai suodatinlokero vedetään ulos.
- Mikäli kone ei pysähdy, ao. mikrokytkin ei toimi oikein.

Tarkasta puhaltimen moottorin pyörimissuunta (vain koneissa, joissa on 3-vaiheinen virransyöttö)

- Ota suodatinlokero pois ja poista alempi etupaneeli.
- Asenna suodatinkotelo.

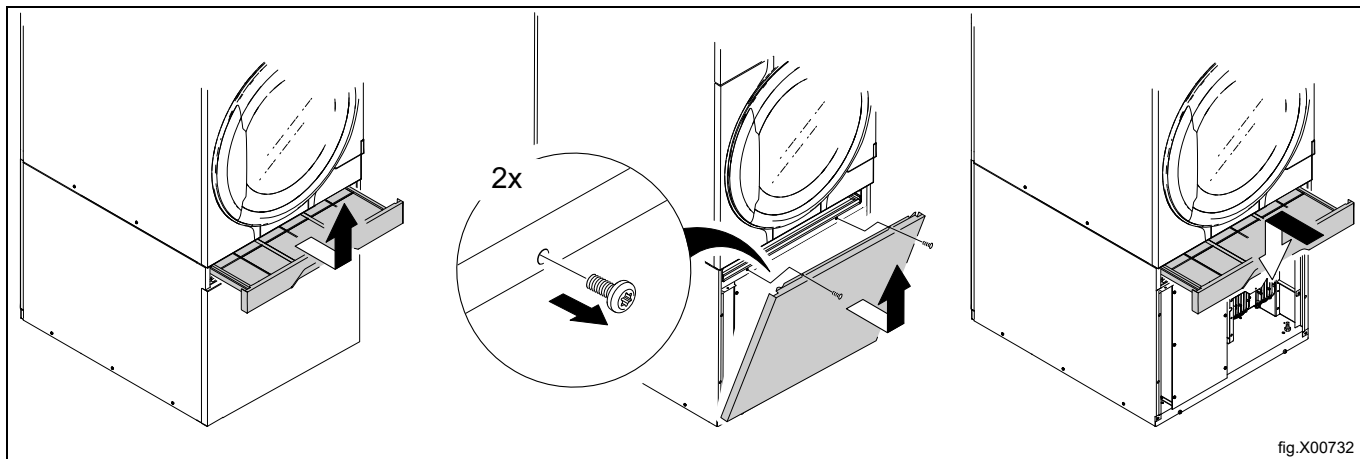


fig.X00732

Jos koneessa on rummun nopeudensäätö, myös puhaltimen moottorin suoja-paneeli on irrotettava.

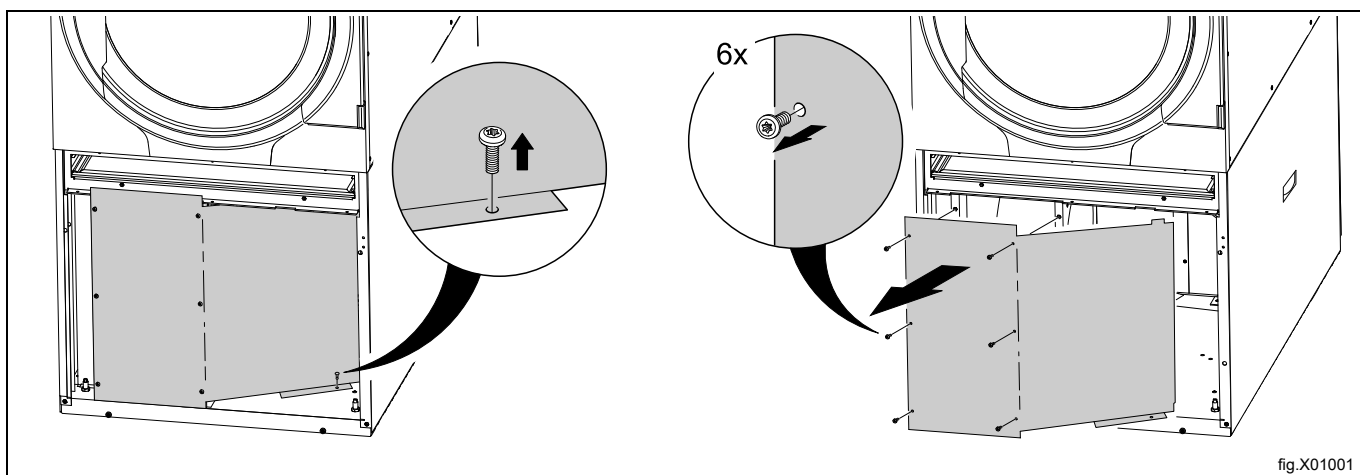
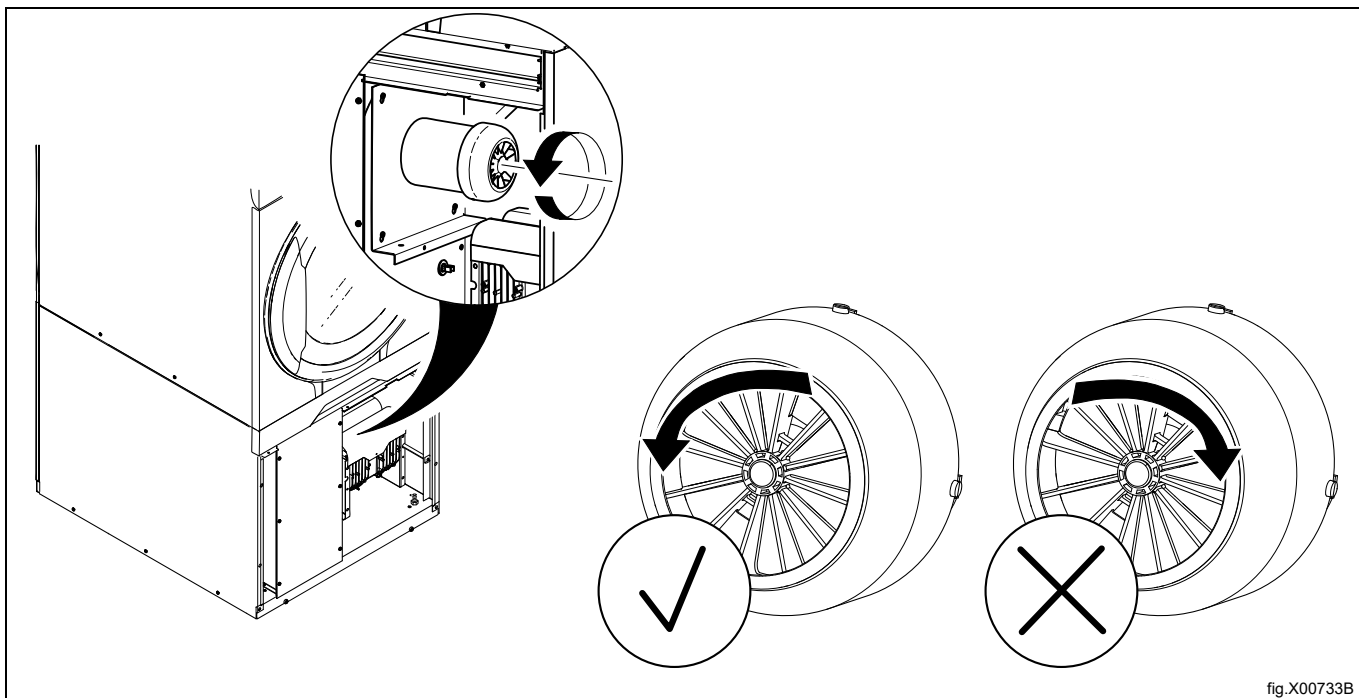


fig.X01001

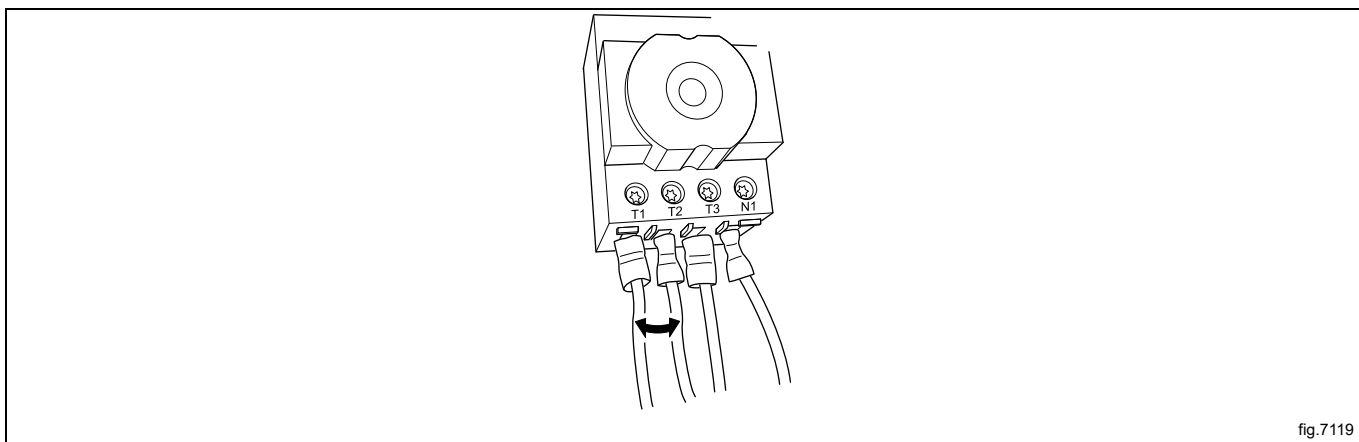
- Käynnistä ohjelma ja tarkasta, että puhaltimen moottorin suunta on oikea. Suunnan tulee olla vastapäivään.



Jos puhaltimen moottorin suunta on väärä, vaihda kaksi kolmesta vaiheesta vasemmalle liitäntäpääteessä.

Huom!

Puhaltimen moottorin väärä suunta aiheuttaa alhaista ilman virtausta koskevan vikakoodin.



- Irrota nukkasihdin kotelo ja asenna paneelit takaisin paikalleen.
- Asenna suodatinkotelo.

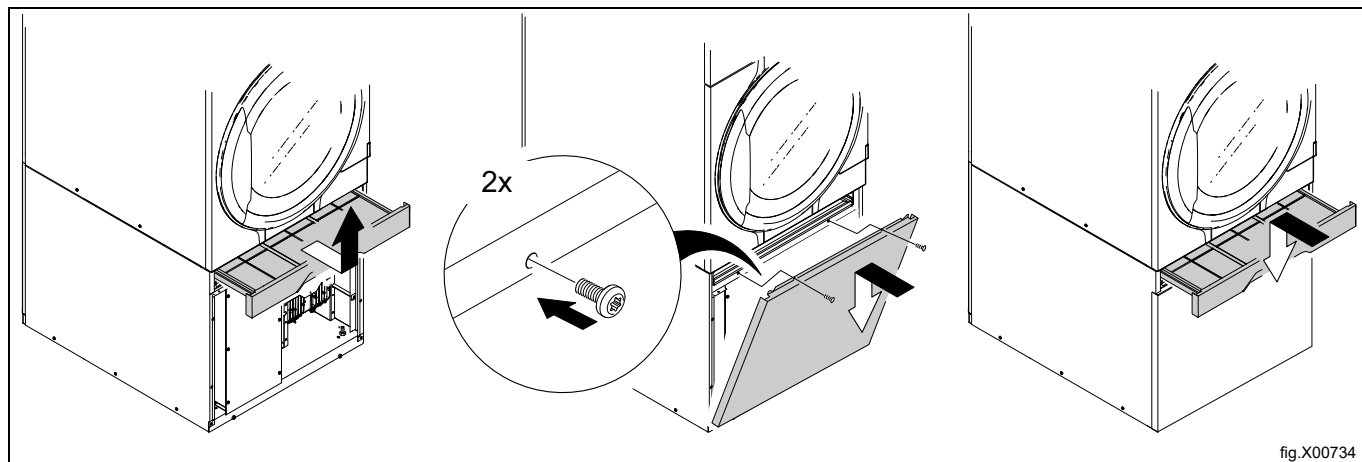


fig.X00734

Lämmityksen tarkistaminen

- Käynnistä lämmitystä käyttävä ohjelma ja anna koneen käydä tyhjällä rummulla noin viisi minuuttia.
- Avaa luukku ja tunnustele, onko rumpun sisällä lämmintä.

Kun oikeassa alakulmassa oleva ruutu on valittuna kuivausjakson aikana, se osoittaa lämmitysyksikön olevan aktiivinen / PÄÄLLÄ. Lämmitysyksikkö voi olla kaasu-, sähkö-, höyry- tai lämpöpumpun tyyppinen.

Jos valintaruutu ei ole merkittynä, se ei tarkoita sitä, että lämmitysyksikkö toimii epänormaalisti tavalla. Tämän ruudun tehtävänä on ainoastaan valvoa lämmitysyksikön tilaa ja osoittaa tilan olevan "aktiivinen / PÄÄLLÄ" tai "ei käytössä / POIS".

- A = aktiivinen / PÄÄLLÄ
- B = ei käytössä / POIS



fig.X01995

Käyttövalmis

Jos kaikki testit ovat OK, kone on nyt käyttövalmis.

Jos jokin testeistä epäonnistuu tai havaitaan puutteita tai vikoja, ota yhteys paikalliseen huoltoedustajaan tai jälleenmyyjään.

Asentajan tulee antaa käyttäjälle ohjeet laitteen käyttöön ennen poistumistaan.

13 Tietoja hävittämisestä

13.1 Laitteen kierrätettävyys ja hävittäminen

13.1.1 Kierrätettävyys

Laitteidemme valmistuksessa käytetään huomattava määrä kierrätettäviä metalleja (kuten ruostumatonta terästä, rautaa, alumiinia, galvanoitua peltiä, kuparia yms.), jotka voidaan ottaa talteen paikallisten kierrätysjärjestelmien avulla käyttömaan voimassa olevien määräysten mukaisesti.

Jätteen loppukäsittelyä koskevat kansalliset säännökset saattavat vaihdella. Laitte tulee sen vuoksi hävittää sovelletavan lainsäädännön ja sen maan toimivaltaisten viranomaisten antamien direktiivien mukaisesti, jossa laite poistetaan käytöstä.

Laitteen osat on erotettava ja hävitettävä niiden materiaalkoostumuksen mukaisesti (esim. metallit, öljyt, rasvat, muovit, kumi, kylmäainekaasut, eristyslevyt ja muu eristemateriaali, lasivilla, ledit jne.) ja noudattaen täysin sovellettavia paikallisia ja kansainvälisiä jätehuoltomääräyksiä.

Kompressorit voivat sisältää öljyjä ja kylmäaineneiteitä – ne ovat vaarallisia jätteitä ja ne tulee kierrättää paikallisten määräysten mukaisesti.

13.1.2 Laitteen loppukäsittelyä ja komponenttien/materiaalien hyödyntämistä koskeva menettely

Tätä tuotetta ei tule hävittää ympäristöön sen käyttöänsä lopussa; sen sijaan on välttämätöntä hävittää se paikallisten ympäristömääräysten mukaisesti tai mieluiten toimittaa se kokonaan valtuutettuun kierrätyskeskukseen.

Kaikki irrotetut komponentit, mukaan lukien luukut ja muut rakenneosat, on toimitettava laitteen mukana valtuutettuun kierrätys- tai purkulaitokseen.

Purku-/kierrätyskeskus käyttää viimeisintä teknologiaa ja menetelmiä, joilla tuotteet voidaan purkaa tehokkaasti parhaan kierrätettyuden varmistamiseksi.

Huomaa, että painetut piirilevyt, sähkömoottorit ja muut Euroopan unionin lainsäädännössä yksilöidyt komponentit, joilla on suuri kriittinen raaka-aineiden hyödyntämispotentiaali, vaativat erityiskäsittelyn.

Jos olet jostakin asiasta epävarma tai sinulla on kysymyksiä, ota aina yhteyttä paikalliseen huoltoliikkeeseen.

Ennen kuin hävität laitteen, tarkista huolellisesti sen fyysinen kunto ja säilyvyys, tarkista mahdolliset neste- tai kaasu- vuodot sekä rikkoutuneet osat, jotka voivat aiheuttaa vaaraa käsittelyn ja myöhemmän purkamisen aikana.



Laitteeseen kiinnitetty merkki osoittaa, että laitetta ei saa pitää kotitalousjätteenä vaan että se on hävitettävä asianmukaisesti kaikkien ympäristöön ja ihmisiin kohdistuvien haittojen estämiseksi. Lisätietoja tuotteen kierrättämisestä saat ottamalla yhteyttä paikalliseen jälleenympäristöön tai edustajaan, huoltopalveluun tai paikallisiin jätehuoltoviranomaisiin.



Huom!

Kun laite puretaan osiin, kaikki merkinnät, tämä käsikirja ja muut laitetta koskevat asiakirjat on tuhottava.

13.2 Pakkauksen hävittäminen

Pakkausmateriaalit tulee hävittää laitteen käyttömaassa voimassa olevien määräysten mukaisesti. Kaikki pakkausmateriaalit ovat ympäristöystävällisiä.

Ne voidaan säilyttää turvallisesti, kierrättää tai polttaa asianmukaisessa jätteidenpolttolaitoksessa. Kierrätettävät muoviosat on merkitty alla olevien esimerkkien mukaisesti.

	Polyeteeni: <ul style="list-style-type: none"> • Ulkopakkaus • Ohjepussi
	Polypropeeni: <ul style="list-style-type: none"> • Hihnat
	Polystyreenivahto: <ul style="list-style-type: none"> • Kulmasuojukset



Electrolux Professional AB
341 80 Ljungby, Sweden
www.electroluxprofessional.com