

Podręcznik instalacji

Suszarka bębnowa

TD6–14

Typ N2...



Electrolux
PROFESSIONAL

Spis treści

Spis treści

1	Środki ostrożności	5
1.1	Dodatkowe środki ostrożności dotyczące suszarki bębnowej ogrzewanej gazem	7
1.2	Informacje ogólne	7
1.3	Przeznaczenie wyłącznie komercyjne	7
1.4	Prawa autorskie	7
1.5	Certyfikat ergonomiczności	8
1.6	Symbole	8
2	Warunki gwarancji i wyłączenia	9
3	Dane techniczne	10
3.1	Urządzenia z podgrzewaniem elektrycznym	10
3.1.1	Rysunek	10
3.1.2	Dane techniczne	11
3.2	Urządzenia z podgrzewaniem parowym	12
3.2.1	Rysunek	12
3.2.2	Dane techniczne	13
3.3	Urządzenia z podgrzewaniem gazowym	14
3.3.1	Rysunek	14
3.3.2	Dane techniczne	15
3.4	Urządzenia z pompą ciepła	16
3.4.1	Rysunek	16
3.4.2	Dane techniczne	17
4	Przygotowanie do pracy	18
4.1	Informacje ogólne	18
4.2	Rozpakowanie	18
4.3	Instrukcje recyklingu opakowania	20
4.4	Kółka	21
4.5	Umieszczenie	21
4.6	Podłączenie odpływu (tylko w urządzeniach z pompą ciepła)	22
4.7	Montaż mechaniczny	23
5	Montaż na łodzi	23
6	System odprowadzania powietrza	24
6.1	Zasada obiegu powietrza	24
6.1.1	Urządzenia z podgrzewaniem elektrycznym, parowym i gazowym	24
6.1.2	Urządzenia z pompą ciepła	25
6.2	Świeże powietrze	26
6.3	Kanał wylotowy	27
6.4	Wspólny kanał wylotowy	28
6.5	Dobór wielkości wylotu powietrza	29
6.6	Regulacja przepływu powietrza (nie dotyczy suszarek bębnowych z pompą ciepła)	29
7	Przyłącze elektryczne	35
7.1	Instalacja elektryczna	35
7.2	Podłączenie urządzenia z wykorzystaniem rdzenia ferrytowego	36
7.2.1	Urządzenia wyposażone w funkcję AFC lub DSC	36
7.3	Podłączenie jednofazowe:	37
7.4	Podłączenie trójfazowe	38
7.5	Połączenia elektryczne	40
7.6	Funkcje kart wejścia/wyjścia	41
7.6.1	Centralny system płatności (2J)	41
7.6.2	Centralny system płatności (2J)	42
7.6.3	Zewnętrzny mechanizm wrzutowy/Centralny system płatności (2K)	43
7.6.4	Niższa cena (2K)	44
7.7	Opcja	44
7.7.1	Przyłącze zewnętrzne 100 mA	44
7.7.2	Przyłącze zewnętrzne 1,25 A	45
8	Podłączenie pary	46
8.1	Podłączanie pary	46
9	Przyłącze gazu	48
9.1	Umieść naklejkę	48
9.2	Informacje ogólne	48
9.3	Instalacja gazowa	49
9.4	Tabela ciśnień i nastaw	50

Spis treści

9.5	Uruchomienie próbne	51
9.6	Instrukcja przeróbki	52
9.7	Naklejka z danymi	54
10	Zmiana strony otwierania drzwiczek	55
11	Postępowanie przy pierwszym uruchomieniu	60
11.1	Wybór języka	60
11.2	Ustawianie daty i godziny	60
11.3	Aktywacja/dezaktywacja alarmu serwisowego	60
12	Test końcowy	61
13	Informacje o wyrzucaniu produktu	64
13.1	Recykling i utylizacja urządzeń	64
13.1.1	Recykling	64
13.1.2	Procedura dotycząca utylizacji urządzenia i odzyskiwania komponentów/ materiałów	64
13.2	Utylizacja opakowania	65

Producent zastrzega sobie prawo do dokonywania zmian w specyfikacji konstrukcyjnej i materiałowej.

1 Środki ostrożności

- Serwisowanie może być wykonywane jedynie przez osoby upoważnione.
- Należy korzystać tylko z autoryzowanych części zapasowych, akcesoriów i materiałów eksploatacyjnych.
- Nie wolno używać suszarki w przypadku odzieży czyszczonej chemikaliami przemysłowymi.
- Nie suszyć w suszarce brudnej odzieży.
- **OSTRZEŻENIE:**Przed suszeniem w suszarce bębnowej, w celu usunięcia zanieczyszczeń, należy dokładnie oczyścić przedmioty zabrudzone substancjami takimi jak produkty do pielęgnacji włosów, olej jadalny, aceton, alkohol, benzyna, nafta, odplamiacze, terpentyna, woski i preparaty do usuwania wosku.Podczas prania zabrudzonego w ten sposób wsadu należy stosować środek czyszczący zgodnie z zaleceniami jego producenta oraz wybrać najwyższą odpowiednią temperaturę.W wypadku wątpliwości wsad należy wyprać kilkakrotnie.
- Nie wolno suszyć w suszarce przedmiotów w rodzaju pianki gumowej (lateksowej), czepków kąpielowych, tkanin wodoodpornych, przedmiotów powlekanych gumą oraz odzieży lub poduszek posiadających elementy z pianki gumowej.
- Środki do zmiękczenia tkanin itp. należy stosować zgodnie z instrukcją dołączoną do tych produktów.
- Ostatnia część cyklu suszenia odbywa się bez podgrzewania (cykl schładzania), aby odzież uzyskała temperaturę gwarantującą jej nieuszkodzenie.
- Z kieszeni należy wyjąć wszelkie przedmioty, np zapalniczki czy zapałki.
- **OSTRZEŻENIE.** Nie wolno zatrzymywać suszarki przed końcem suszenia, chyba że wszystkie rzeczy zostaną szybko wyjęte i rozłożone w celu rozproszenia ciepła.
- Należy zapewnić właściwą wentylację, aby gazy nie przedostawały się z powrotem do pomieszczeń, w których znajdują się urządzenia zasilane innymi paliwami, w tym urządzenia korzystające z otwartego płomienia.
- Wydmuchiwanego powietrza nie wolno kierować do przewodów wykorzystywanych do odprowadzania spalin z urządzeń spalających gaz bądź inne paliwa.
- Urządzenia nie wolno montować za drzwiami zamykanymi na zamek, drzwiami przesuwными ani takimi, w których zawiasy znajdują się po stronie przeciwnej niż urządzenie, ograniczając możliwość całkowitego otwarcia drzwiczek urządzenia.
- Jeśli urządzenie jest wyposażone w układ wychwytywania strzępków tkanin, należy go regularnie czyścić.
- Nie wolno doprowadzić do gromadzenia się strzępków tkanin wokół urządzenia.
- **NIE MODYFIKOWAĆ TEGO URZĄDZENIA.**
- Przed rozpoczęciem serwisowania lub wymiany części należy odłączyć zasilanie urządzenia.
- Jeśli zasilanie jest odłączone, operator musi widzieć, że maszyna jest odłączona (przewód zasilający jest odłączony i pozostaje odłączony) z każdego punktu, do którego ma dostęp. Jeśli nie jest to możliwe ze względu na konstrukcję lub instalację maszyny, należy zapewnić rozłączenie z systemem blokującym w pozycji odłączenia od zasilania.
- Z zachowaniem zasad podłączania przewodów: aby ułatwić instalację i obsługę pralki należy zamontować wyłącznik wielobiegunowy przed instalacją pralki.
- Urządzenia stacjonarne niewyposażone w wyłączniki umożliwiające odłączenie od źródła zasilania z rozwarciem styków na wszystkich biegunach, które pozwala na

pełne odłączenie w warunkach nadmiernego napięcia kategorii III: wyłączniki muszą być wbudowane w stałe przewody sieciowe zgodnie z normami.

- **OSTRZEŻENIE:** Urządzenie nie może być zasilane za pomocą zewnętrznego urządzenia przełączającego, np. zegara czasowego, oraz nie może być podłączone do obwodu, w którym regularnie włączane i wyłączane jest zasilanie.
- Jeśli na tabliczce znamionowej urządzenia podano inne napięcie znamionowe lub częstotliwość znamionową (rozdzielone znakiem „/”), opis czynności związanych z dostosowaniem urządzenia do pracy z wymaganym napięciem lub częstotliwością zostały podane w instrukcji instalacji.
- Otwory w podstawie nie mogą być zasłonięte dywanem.
- Maksymalna masa suchych materiałów: 14,2 kg.
- Poziom emisji ciśnienia akustycznego na stanowiskach pracy skorygowany wg charakterystyki częstotliwościowej A: 70 dB(A).
- Dodatkowe wymagania dla następujących krajów; AT, BE, BG, HR, CY, CZ, DK, EE, FI, FR, DE, GR, HU, IS, IE, IT, LV, LT, LU, MT, NL, NO, PL, PT, RO, SK, SI, ES, SE, CH, TR, UK:
 - Urządzenie można wykorzystywać w miejscach ogólnodostępnych.
 - Niniejsze urządzenie może być użytkowane przez dzieci w wieku powyżej 8 lat oraz przez osoby o obniżonych zdolnościach fizycznych, sensorycznych lub umysłowych bądź też nieposiadające odpowiedniego doświadczenia i wiedzy, jeśli są one pod nadzorem lub zostaną poinstruowane w zakresie korzystania z urządzenia w bezpieczny sposób oraz rozumieją zagrożenia z tym związane. Dzieci nie powinny korzystać z urządzenia dla zabawy. Operacje czyszczenia i konserwacji urządzenia nie powinny być wykonywane przez dzieci bez nadzoru.
 - Dzieci poniżej lat 3 nie powinny zbliżać się do urządzenia bez nadzoru dorosłych.
- Dodatkowe wymagania dla innych krajów:
 - Niniejsze urządzenie nie jest przeznaczone do użytkowania przez osoby (w tym dzieci) o obniżonych zdolnościach fizycznych, sensorycznych lub umysłowych bądź też niemające odpowiedniego doświadczenia i wiedzy, chyba że są one nadzorowane lub zostaną poinstruowane w zakresie korzystania z urządzenia przez osobę odpowiedzialną za ich bezpieczeństwo. Dzieci muszą być pod nadzorem w celu zapewnienia, że nie korzystają z urządzenia dla zabawy.

1.1 Dodatkowe środki ostrożności dotyczące suszarki bębnowej ogrzewanej gazem

- Przed montażem należy sprawdzić, czy lokalne warunki dystrybucji, rodzaj gazu oraz ciśnienie, a także regulacja urządzenia są kompatybilne.
- Maszyny nie wolno instalować w pomieszczeniach, gdzie znajdują się urządzenia, w których jako środek czyszczący wykorzystywany jest czterochloroetylen, TRÓJCHLOROETYLEN lub WĘGLOWODORY ZAWIERAJĄCE CHLOROFLUOR.
- UWAGA: Przypomina się, że podłączenie urządzeń i oddanie ich do eksploatacji zgodnie z niniejszą normą wymaga bezwzględnego przestrzegania regulacji dotyczących instalowania obowiązujących w kraju, w którym urządzenia są wprowadzane na rynek.
- Wymagają one, aby podłączenie do urządzenia było wykonywane z użyciem elastycznego przewodu odpowiadającego kategorii urządzenia zgodnie z krajowymi przepisami instalacyjnymi obowiązującymi w kraju docelowym. W przypadku wątpliwości montażysta powinien skontaktować się z dostawcą.
- Podłoga pod urządzeniem, blat oraz/lub ściana w pobliżu urządzenia powinny być wykonane z niepalnych materiałów lub nimi pokryte.
- W przypadku stwierdzenia zapachu gazu:
 - nie włączaj żadnych urządzeń,
 - nie korzystaj z przełączników elektrycznych,
 - nie korzystaj z telefonów w całym budynku,
 - dokonaj ewakuacji ludzi z danego pomieszczenia, budynku lub obszaru,
 - skontaktuj się z osobą odpowiedzialną za urządzenie.

1.2 Informacje ogólne

Urządzenie powinno być przechowywane i transportowane w warunkach o temperaturze pomiędzy -20°C / $+70^{\circ}\text{C}$ oraz o maksymalnej wilgotności wynoszącej 95% RH.

Aby zapobiec uszkodzeniu obwodów elektronicznych (i innych elementów urządzenia) w wyniku skraplania się wilgoci, urządzenie przed pierwszym użyciem należy umieścić i pozostawić na 24 godziny w temperaturze pokojowej.

Elektryczne zasilanie musi spełniać następujące warunki:

- Maksymalny zakres dla napięcia znamionowego w poszczególnych krajach: -15% / $+10\%$.
- Maksymalny zakres dla częstotliwości znamionowej w poszczególnych krajach: ± 3 Hz.
- Spadki/zakłócenia: 5 spadków/dzień (100% utraty napięcia na czas 3-4 minut).

Stabilne zasilanie jest zawsze najlepszym rozwiązaniem. Wahania powodują stres i dodatkowe obciążenie wszystkich elektrycznych i elektronicznych komponentów.

1.3 Przeznaczenie wyłącznie komercyjne

Urządzenia będące przedmiotem niniejszej instrukcji są przeznaczone wyłącznie do użytku komercyjnego albo przemysłowego.

1.4 Prawa autorskie

Niniejsza instrukcja jest przeznaczona wyłącznie do wglądu przez użytkowników i może być udostępniana osobom trzecim wyłącznie po uzyskaniu zgody Electrolux Professional AB.

1.5 Certyfikat ergonomiczności

Ciało człowieka stworzone jest do ruchu i aktywności, ale statyczne lub powtarzalne ruchy bądź nieprawidłowa pozycja ciała mogą być przyczyną dolegliwości lub urazów fizycznych.

W wyniku przeprowadzonej oceny ergonomiczności tego produktu i dostępnych w nim rozwiązań, które mogą mieć wpływ na fizyczne i kognitywne uwarunkowania jego obsługi, urządzenie uzyskało stosowny certyfikat.

Produkty ergonomiczne powinny spełniać określone wymagania w trzech różnych obszarach: technicznym, biomechanicznym i psychospołecznym (przydatność oraz zadowolenie).

Dla każdego z tych obszarów przeprowadzono próby z udziałem rzeczywistych użytkowników urządzenia. Próby wykazały, że produkt spełnia wymagania kryteriów ergonomiczności zgodne z odpowiednimi normami.







W przypadku obsługi kilku urządzeń przez jednego operatora wzrasta liczba powtarzalnych ruchów, co powoduje znaczne zwiększenie ryzyka biomechanicznego.

Możliwym źródłem ryzyk związanych z nieprawidłową postawą jest obsługa interfejsu użytkownika, wyświetlacza i przycisków.

W celu uniknięcia urazów podczas obsługi urządzenia należy stosować się do poniższych zaleceń.

- W celu ułatwienia załadunku, wyładunku oraz transportu należy zapewnić odpowiednie wózki lub kosze.
- W przypadku obsługi kilku urządzeń przez jedną osobę należy zapewnić możliwość rotacji pracowników w miejscu pracy.

1.6 Symbole

	Przeostroga
	Uwaga, gorąca powierzchnia
	Uwaga, wysokie napięcie
	Niebezpieczeństwo pożaru / Materiały łatwopalne
	Uwaga, niebezpieczeństwo przygniecenia!
	Przed uruchomieniem urządzenia należy przeczytać instrukcję

2 Warunki gwarancji i wyłączenia

Jeśli zakup tego produktu wiąże się z gwarancją, gwarancja taka jest udzielana zgodnie z lokalnymi przepisami i pod warunkiem, że produkt zostanie zainstalowany i będzie używany zgodnie z przeznaczeniem i opisem zawartym w odpowiedniej dokumentacji dotyczącej urządzenia.

Gwarancja będzie miała zastosowanie tylko jeśli klient używał oryginalnych części zamiennych i przeprowadzał konserwację zgodnie z dokumentacją użytkownika i konserwacji Electrolux Professional AB udostępnioną w formie papierowej lub elektronicznej.

Electrolux Professional AB zdecydowanie zaleca stosowanie zatwierdzonych przez Electrolux Professional AB środków czyszczących, płuczających i odkamieniających w celu uzyskania optymalnych rezultatów i utrzymania wydajności produktu.

Gwarancja Electrolux Professional AB nie obejmuje:

- kosztów przejazdów serwisantów w celu dostawy i odbioru produktu;
- instalacji;
- szkoleń w zakresie używania/eksploatacji urządzenia;
- wymiany (i/lub dostawy) części zużywających się, chyba że wynika to z wad materiałowych lub wykonawczych zgłoszonych w ciągu jednego (1) tygodnia od wystąpienia awarii;
- naprawy okablowania zewnętrznego;
- naprawy nieautoryzowanych napraw, jak również wszelkich spowodowanych przez nie i/lub wynikających z nich szkód, awarii i niesprawności;
 - niewystarczających i/lub nieprawidłowych parametrów układów elektrycznych (natężenie/napięcie/częstotliwość), wraz ze skokami i/lub przerwami w zasilaniu;
 - nieodpowiedniego lub przerywanego zasilania w wodę, parę, powietrze, gaz (w tym zanieczyszczeń i/lub innych elementów, które nie spełniają wymagań technicznych dla każdego urządzenia);
 - części hydraulicznych, komponentów lub podlegających zużyciu środków czyszczących, które nie zostały zatwierdzone przez producenta;
 - zaniedbania klienta, niewłaściwej eksploatacji i/lub nieprzestrzegania instrukcji użytkownika i serwisowania określonych w odpowiedniej dokumentacji sprzętu;
 - nieprawidłowej: instalacji, naprawy, konserwacji (w tym manipulacji, modyfikacji i napraw przeprowadzanych przez nieupoważnione osoby trzecie) oraz modyfikacji systemów bezpieczeństwa;
 - zastosowania nieoryginalnych komponentów (np.: materiałów eksploatacyjnych, zużywających się lub części zamiennych);
 - warunków środowiska powodujących naprężenia termiczne (np. przegrzanie/zamarzanie) lub chemiczne (np. korozja/utlenianie);
 - ciał obcych umieszczonych w produkcie lub podłączonych do niego;
 - wypadków lub przypadków działania siły wyższej;
 - transportu i obsługi, w tym zadrapań, wgnieceń, wyszczerbień i/lub innych uszkodzeń powierzchni produktu, chyba że takie uszkodzenia wynikają z wad materiałowych lub wykonawczych i zostaną zgłoszone w ciągu jednego (1) tygodnia od dostawy (jeśli nie uzgodniono inaczej);
- Produktów, których oryginalne numery seryjne zostały usunięte, zmienione lub które trudno jest jednoznacznie ustalić;
- wymiany żarówek, filtrów lub innych części eksploatacyjnych;
- wszelkich akcesoriów i oprogramowania, które nie zostały zatwierdzone lub określone przez Electrolux Professional AB.

Gwarancja nie obejmuje planowych czynności konserwacyjnych (w tym wymaganych do nich części) ani dostawy środków czyszczących, chyba że są one wyraźnie objęte jakąkolwiek lokalną umową, z zastrzeżeniem lokalnych warunków.

Lista autoryzowanych punktów obsługi klienta została podana na stronie internetowej Electrolux Professional AB.

3 Dane techniczne

3.1 Urządzenia z podgrzewaniem elektrycznym

3.1.1 Rysunek

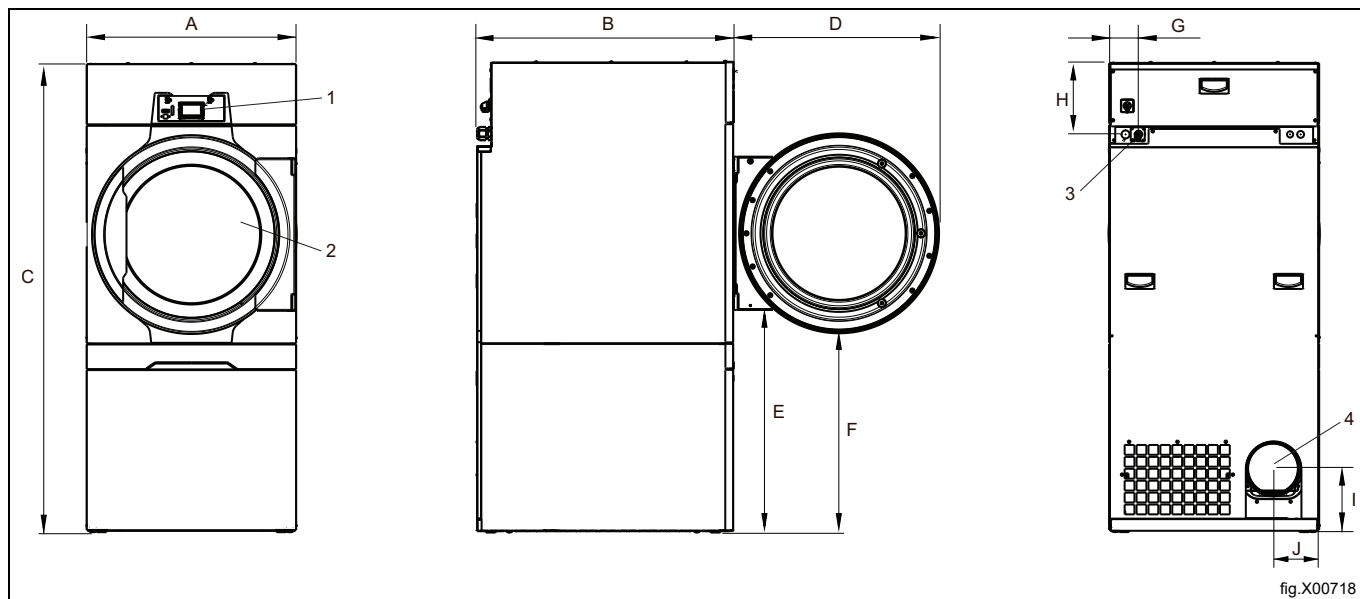


fig.X00718

1	Panel obsługi
2	Otwór drzwiczek, \varnothing 580 mm
3	Przyłącze elektryczne
4	Przyłącze wylotowe

	A	B	C	D	E	F
mm	795	965	1770	775	835	750

	G	H	I	J
mm	110	270	240	175

3.1.2 Dane techniczne

Masa netto	kg	202
Objętość bębna	l	255
Średnica bębna	mm	755
Głębokość bębna	mm	595
Prędkość bębna, średni wsad	obr./min	43
Pojemność nominalna, współczynnik napełnienia 1:18 (maks. wsad)	kg	14,2
Pojemność nominalna, współczynnik napełnienia 1:22 (zalecany wsad)	kg	11,6
Grzanie: elektryczne	kW	6,0
	kW	9,0
	kW	13,2
	kW	13,5
Optymalny przepływ powietrza, 6,0 kW, 50 Hz / 60 Hz**	m ³ /h	250 / 250
Optymalny przepływ powietrza, 9,0 kW, 50 Hz / 60 Hz**	m ³ /h	250 / 250
Optymalny przepływ powietrza, 13,5 kW, 50 Hz / 60 Hz**	m ³ /h	460 / 460
Optymalne statyczne ciśnienie zwrotne, 6,0 kW, 50 Hz / 60 Hz**	Pa	710 / 1020
Maksymalne statyczne ciśnienie zwrotne, 6,0 kW, 50 Hz / 60 Hz**	Pa	715 / 1030
Optymalne statyczne ciśnienie zwrotne, 9,0 kW, 50 Hz / 60 Hz**	Pa	710 / 1020
Maksymalne statyczne ciśnienie zwrotne, 9,0 kW, 50 Hz / 60 Hz**	Pa	715 / 1030
Optymalne statyczne ciśnienie zwrotne, 13,5 kW, 50 Hz / 60 Hz**	Pa	550 / 900
Maksymalne statyczne ciśnienie zwrotne, 13,5 kW, 50 Hz / 60 Hz**	Pa	570 / 930
Poziom mocy akustycznej/ciśnienia akustycznego przy suszeniu*	dB(A)	72/56
Emisja ciepła zainstalowanej mocy, maks.	%	15

* Poziomy mocy akustycznej zmierzono w sposób zgodny z normą ISO 60704.

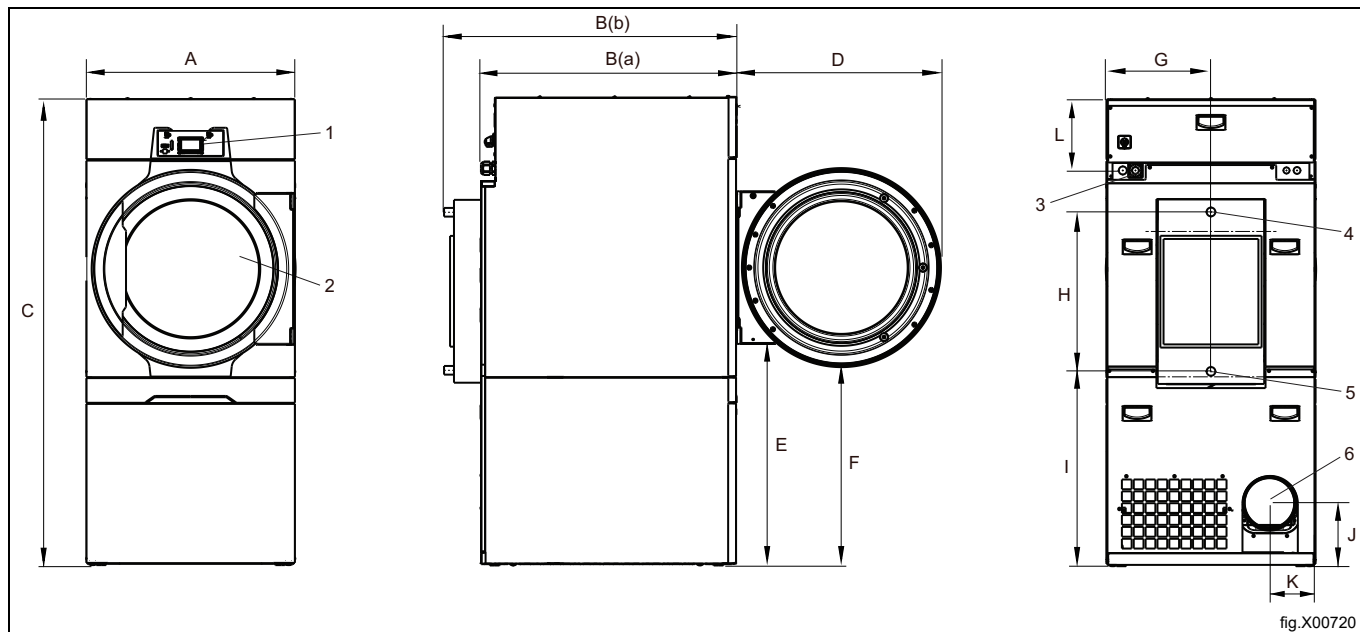
** W zimnym i pustym urządzeniu.

Złącza

Wylot powietrza	∅ mm	200
-----------------	------	-----

3.2 Urządzenia z podgrzewaniem parowym

3.2.1 Rysunek



1	Panel obsługi
2	Otwór drzwiczek, \varnothing 580 mm
3	Przyłącze elektryczne
4	Podłączenie pary
5	Przyłącze skroplin
6	Przyłącze wylotowe

	A	B (a)	B (b)	C	D	E
mm	790	965	1105	1770	775	835

	F	G	H	I	J	K
mm	750	395	605	740	240	175

	L
mm	110

3.2.2 Dane techniczne

Masa netto	kg	210
Objętość bębna	l	255
Średnica bębna	mm	755
Głębokość bębna	mm	595
Prędkość bębna, średni wsad	obr./min	43
Pojemność nominalna, współczynnik napełnienia 1:18 (maks. wsad)	kg	14,2
Pojemność nominalna, współczynnik napełnienia 1:22 (zalecany wsad)	kg	11,6
Podgrzewanie: Para o ciśnieniu 700 kPa	kW	15,0
Ciśnienie pary	kPa	100-1000
Optymalny przepływ powietrza, 50 Hz / 60 Hz**	m ³ /h	460 / 460
Optymalne statyczne ciśnienie zwrotne, 50 Hz / 60 Hz**	Pa	550 / 900
Maksymalne statyczne ciśnienie zwrotne, 50 Hz / 60 Hz**	Pa	570 / 930
Poziom mocy akustycznej/ciśnienia akustycznego przy suszeniu*	dB(A)	72/56
Emisja ciepła zainstalowanej mocy, maks.	%	15

* Poziomą moc akustyczną zmierzono w sposób zgodny z normą ISO 60704.

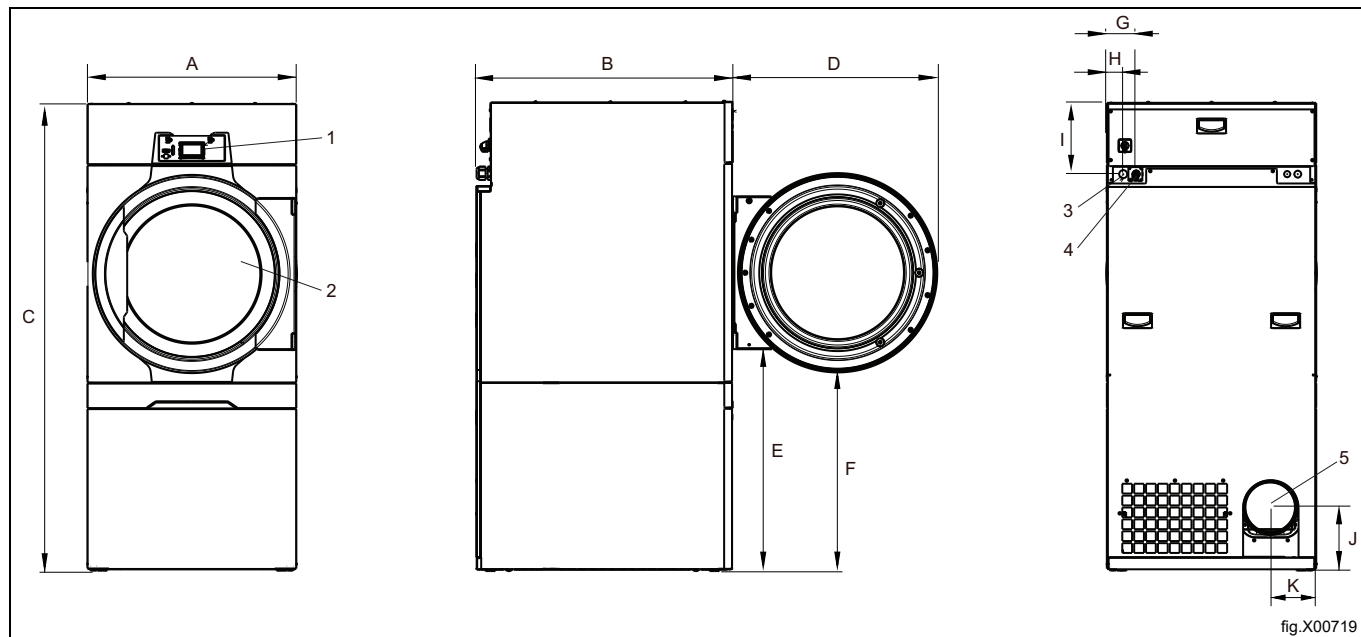
** W zimnym i pustym urządzeniu.

Złącza

Wylot powietrza	∅ mm	200
Wlot/wylot pary		ISO 7/1-R1

3.3 Urządzenia z podgrzewaniem gazowym

3.3.1 Rysunek



1	Panel obsługi
2	Otwór drzwiczek, \varnothing 580 mm
3	Przyłącze elektryczne
4	Przyłącze gazu
5	Przyłącze wylotowe

	A	B	C	D	E	F
mm	795	965	1770	775	835	750

	G	H	I	J	K
mm	110	60	270	240	175

3.3.2 Dane techniczne

Masa netto	kg	202
Objętość bębna	l	255
Średnica bębna	mm	755
Głębokość bębna	mm	595
Prędkość bębna, średni wsad	obr./min	43
Pojemność nominalna, współczynnik napełnienia 1:18 (maks. wsad)	kg	14,2
Pojemność nominalna, współczynnik napełnienia 1:22 (zalecany wsad)	kg	11,6
Podgrzewanie: Gaz	kW	13,5
Optymalny przepływ powietrza, 50 Hz / 60 Hz**	m ³ /h	460 / 460
Optymalne statyczne ciśnienie zwrotne, 50 Hz / 60 Hz**	Pa	550 / 900
Maksymalne statyczne ciśnienie zwrotne, 50 Hz / 60 Hz**	Pa	570 / 930
Poziom mocy akustycznej/ciśnienia akustycznego przy suszeniu*	dB(A)	72/56
Emisja ciepła zainstalowanej mocy, maks.	%	15

* Poziomy mocy akustycznej zmierzono w sposób zgodny z normą ISO 60704.

** W zimnym i pustym urządzeniu.

Uwaga!

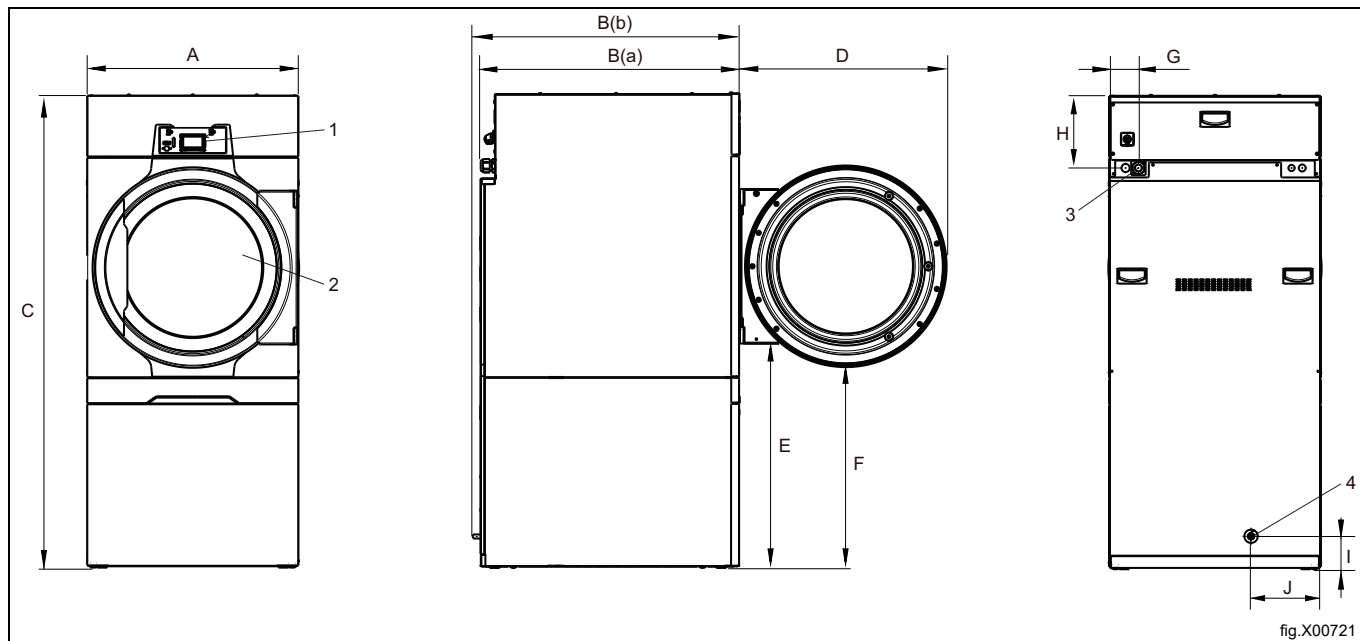
- Urządzenia gazowe są domyślnie przystosowane do pracy na gazie ziemnym (GNH) zgodnie z normą 2H lub 2E (G20).
- To urządzenie gazowe domyślnie nie powinno być instalowane na wysokości powyżej 610 m (2001 stóp).
- Aby pracować na innym rodzaju gazu, na urządzeniu musi zostać przeprowadzona konwersja gazowa.
- Akcesoria służące do konwersji na inny rodzaj gazu przy wysokościach nieprzekraczających 610 metrów (2001 stóp) znajdują się w torbie z akcesoriami.
- W przypadku zasilania LPG należy stosować gaz o jakości zgodnej z normą GPA Midstream Standard 2140-23.

Złącza

Wylot powietrza	ø mm	200
Przyłącze gazu	1/2"	ISO 7/1-R1/2

3.4 Urządzenia z pompą ciepła

3.4.1 Rysunek



1	Panel obsługi
2	Otwór drzwiczek, \varnothing 580 mm
3	Przyłącze elektryczne
4	Spust wody skroplonej

	A	B (a)	B (b)	C	D	E
mm	790	965	990	1770	775	835

	F	G	H	I	J
mm	750	110	270	125	260

3.4.2 Dane techniczne

Masa netto	kg	253
Objętość bębna	l	255
Średnica bębna	mm	755
Głębokość bębna	mm	595
Prędkość bębna, średni wsad	obr./min	43
Pojemność nominalna, współczynnik napełnienia 1:18 (maks. wsad)	kg	14,2
Pojemność nominalna, współczynnik napełnienia 1:22 (zalecany wsad)	kg	11,6
Optymalny przepływ powietrza**	m ³ /h	nd.
Optymalne statyczne ciśnienie zwrotne**	Pa	nd.
Maksymalne statyczne ciśnienie zwrotne**	Pa	nd.
Poziomy mocy akustycznej/ciśnienia akustycznego przy suszeniu*	dB(A)	72/56
Średnia emisja ciepła w jednym cyklu suszenia stosowana do oceny koniecznej wentylacji***	kW	1.2
Temperatura robocza otoczenia	°C	+10 – +45

* Poziomy mocy akustycznej zmierzono w sposób zgodny z normą ISO 60704.

** W zimnym i pustym urządzeniu.

*** Aby uzyskać pomoc w zakresie wymiarowania dla potrzeb wentylacji, skontaktować się z technikiem wentylacji posiadającym odpowiednie uprawnienia. Aby zapewnić wystarczającą wentylację, należy uwzględnić wszystkie źródła doprowadzające ciepło oraz doliczyć wszystkie pozostałe parametry wpływające na zapotrzebowanie na wentylację. Strefa klimatyczna, parametry budynku, wielkość pomieszczenia itp.

Złącza

Przyłącze rurowe, woda skroplona	ø mm	15
----------------------------------	------	----

Pompa ciepła

Rodzaj czynnika chłodniczego		R134a
Ilość czynnika chłodniczego	kg	1,6

Fluorowane gazy cieplarniane

Ten produkt zawiera fluorowane gazy cieplarniane.

R134a: 1,600 kg

GWP 1430

równoważnik 2,288 t CO₂

hermetycznie zamknięte

4 Przygotowanie do pracy

4.1 Informacje ogólne

Podstawowy schemat konfiguracji i instalacji urządzenia wygląda następująco:

Podgrzewanie gazem/ elektryczne/ parą:

1. Rozpakowywanie
2. Pozycjonowanie/osadzanie, wyrównywanie i/lub zabezpieczanie urządzenia.
3. Należy skorygować rozmiar wlotu powietrza/świeżego powietrza, rozmiar kanału wylotowego oraz przyłączy rurowych, decydując się na urządzenie samodzielne lub ze współdzielonym kanałem wylotowym.
4. Przyłącza elektryczne, należy podłączyć urządzenie do zasilania.
5. Należy rozważyć dostosowanie przepływu powietrza lub statycznego ciśnienia zwrotnego w zimnym i pustym urządzeniu, decydując się na urządzenie samodzielne lub ze współdzielonym kanałem wylotowym.
6. Przyłącze gazowe. (Dla urządzenia podgrzewanego gazem).
7. Test funkcjonalny.
8. Opcjonalny test funkcjonalny.

Więcej szczegółów opisano w poszczególnych częściach instrukcji obsługi.

Podgrzewanie pompą ciepła:

1. Rozpakowywanie
2. Pozycjonowanie/osadzanie, wyrównywanie i/lub zabezpieczanie urządzenia.
3. Należy poprawić dopływ świeżego powietrza w celu skompensowania emisji ciepła z urządzenia (urządzeń) i podłączyć spust(y).
4. Przyłącza elektryczne, należy podłączyć urządzenie do zasilania.
5. Test funkcjonalny.
6. Opcjonalny test funkcjonalny.

Więcej szczegółów opisano w poszczególnych częściach instrukcji obsługi.

4.2 Rozpakowanie

Uwaga!

W przypadku suszarki z pompą ciepła – jeśli urządzenie było położone lub przechylone pod kątem większym, niż 45°, przed przystąpieniem do jego eksploatacji należy odczekać 24 godziny.

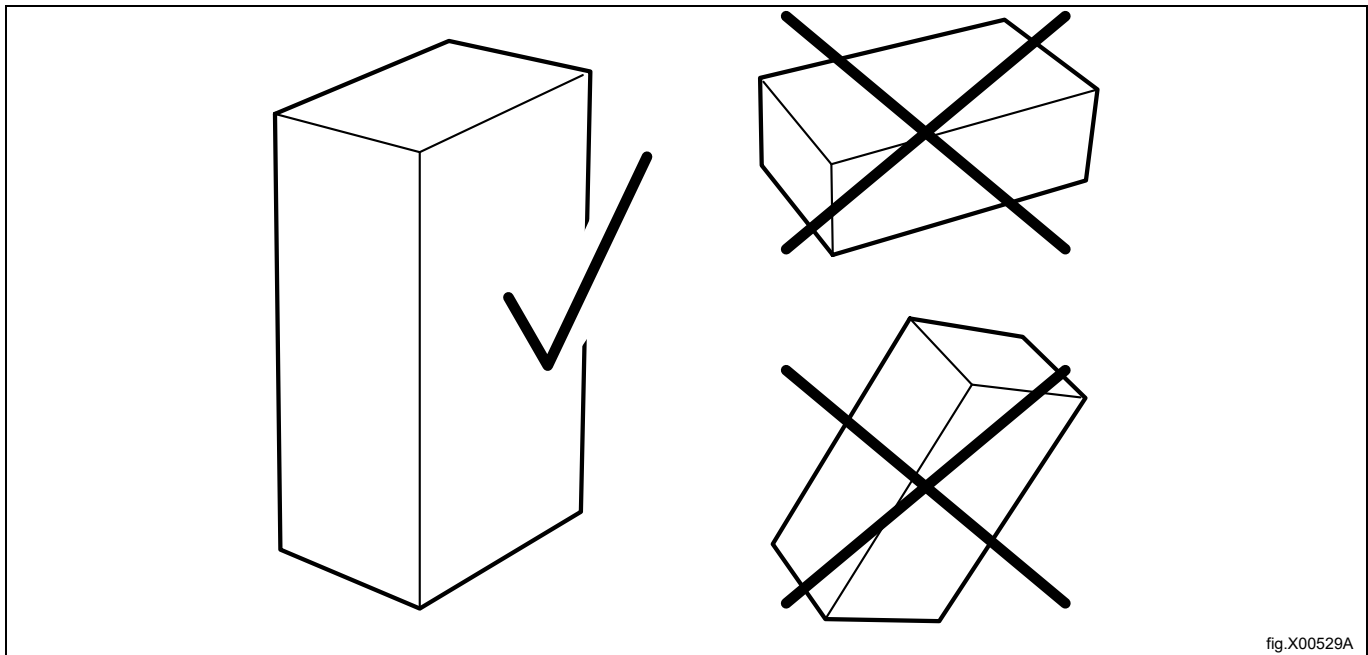


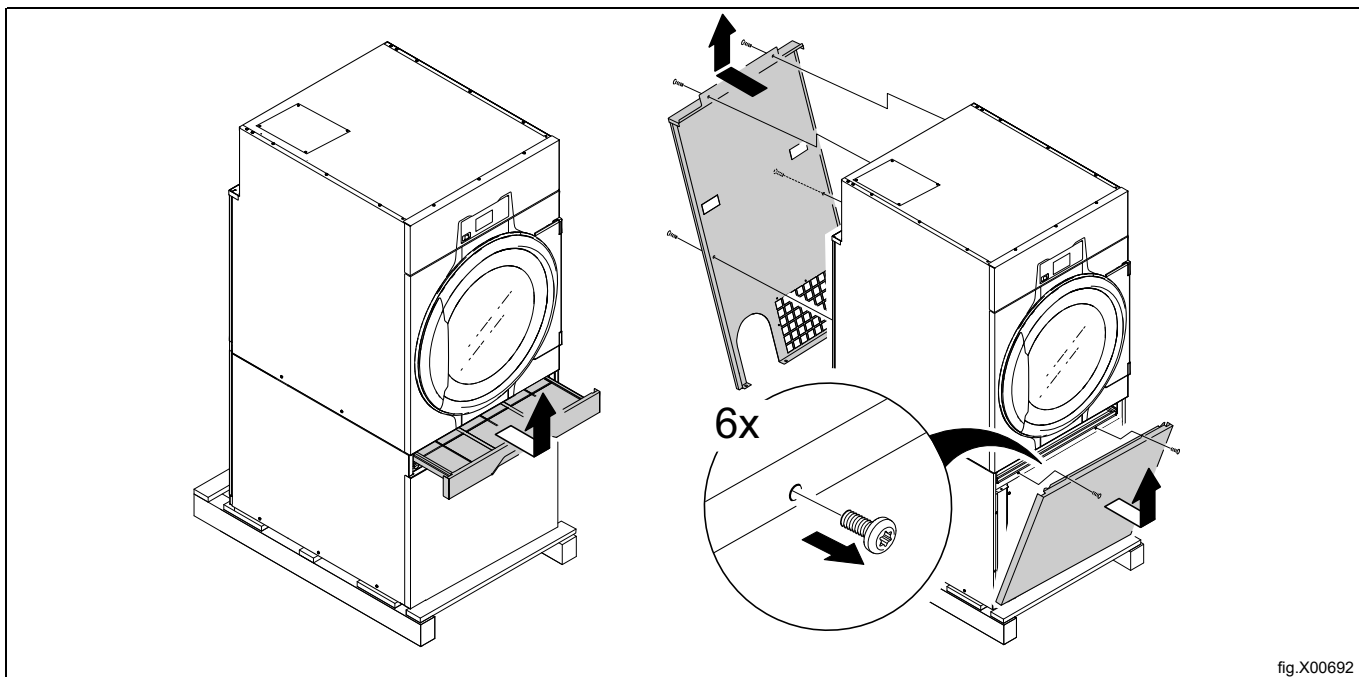
fig.X00529A

Uwaga!

Do rozpakowania urządzenia wymagane są co najmniej dwie osoby.

Wyciągnij szufladę filtra i zdejmij dolny panel przedni.

Zdejmij tylny panel.

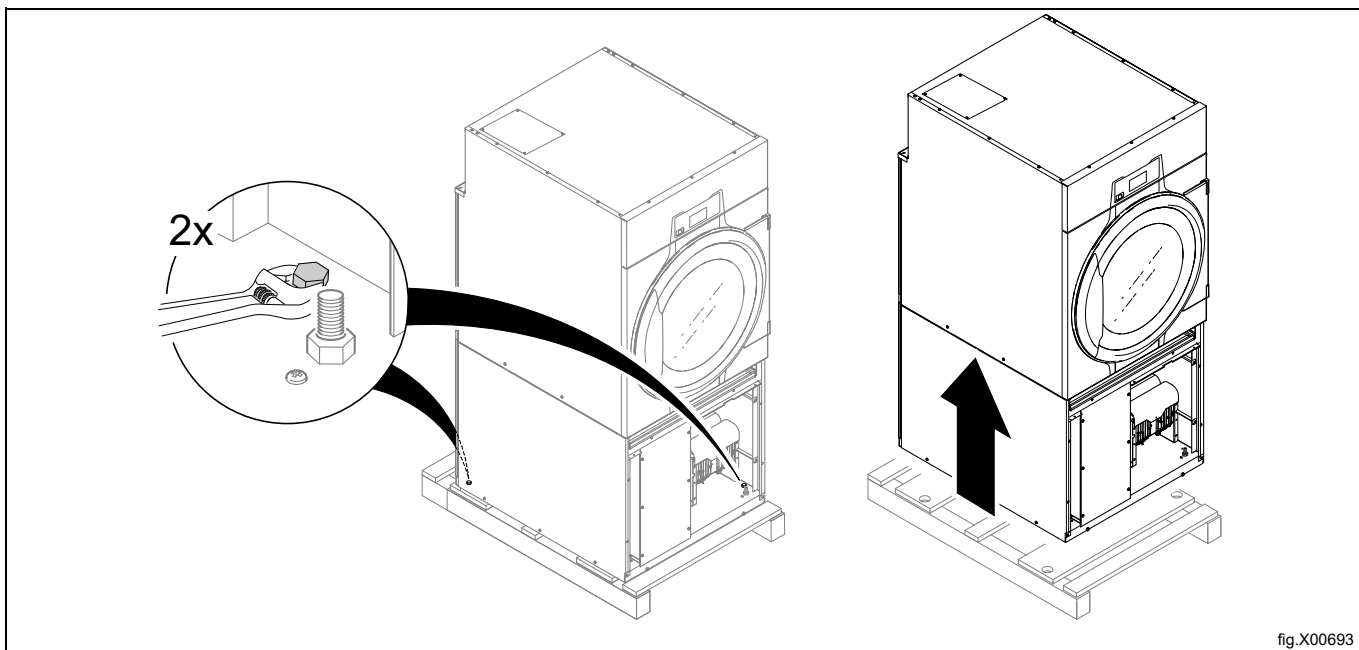


Wyjąć trzpienie przytwierdzające urządzenie do palety.

Zdjąć urządzenie z palety.

Uwaga!

Przesuwając urządzenie, postępuj z nim ostrożnie. Bęben nie ma mocowań transportowych.



Przesuwając urządzenie na kółkach, ustaw je w docelowym położeniu.

4.3 Instrukcje recyklingu opakowania

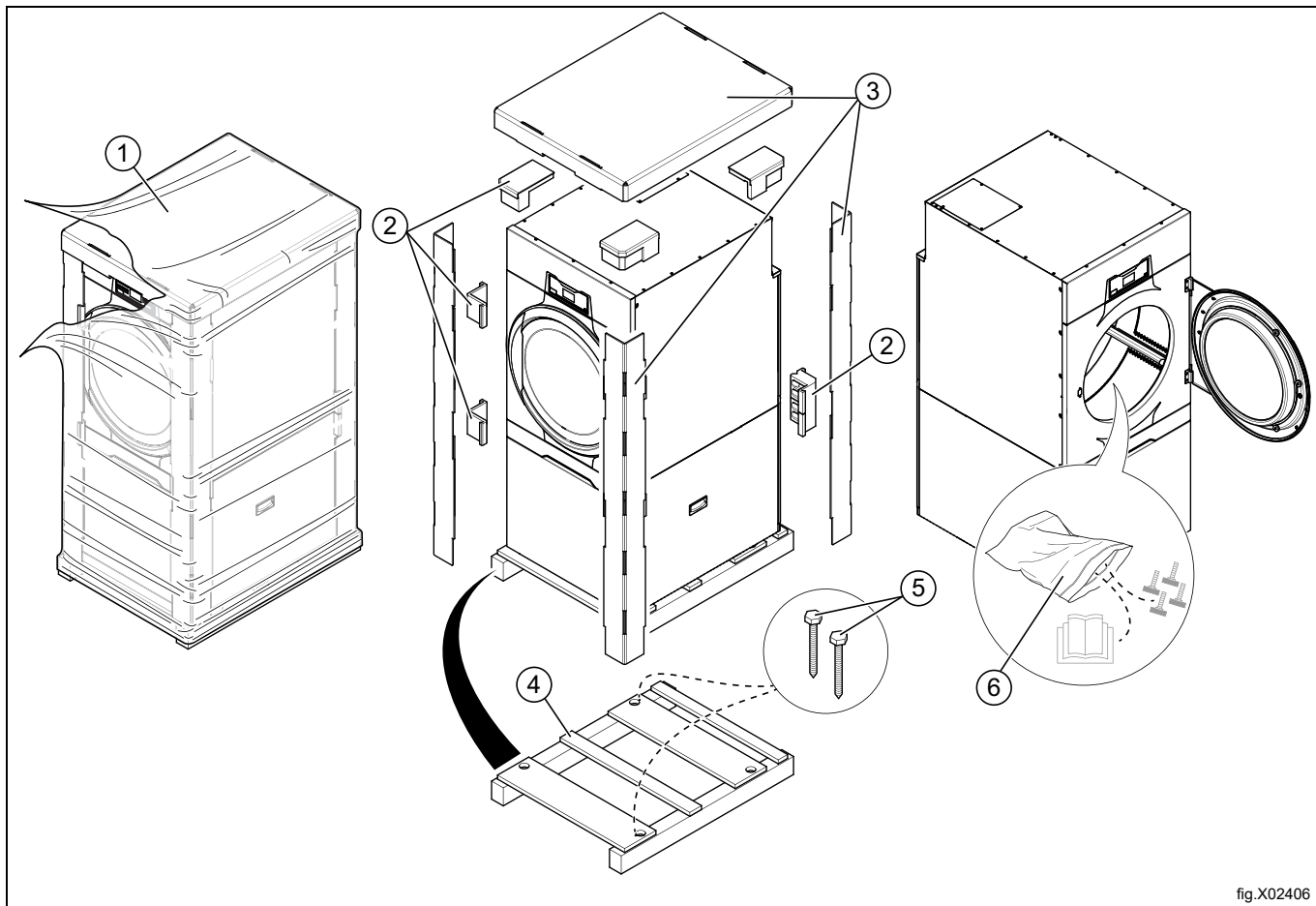


fig.X02406

Rys.	Opis	Kod	Typ
1	Folia	LDPE 4	Tworzywa sztuczne
2	Zabezpieczenie narożnika	PS 6	Tworzywa sztuczne
3	Karton	PAP 20	Papier
4	Paleta	FOR 50	Drewno
5	Śruba	FE 40	Stal
6	Woreczek foliowy	PET 1	Tworzywa sztuczne

4.4 Kółka

Ze względów ergonomicznych urządzenie zostało wyposażone w kółka. Kółka ułatwiają przemieszczanie urządzenia bez konieczności jego podnoszenia. Z kółek można korzystać tylko wtedy, gdy nóżki urządzenia nie są opuszczone.

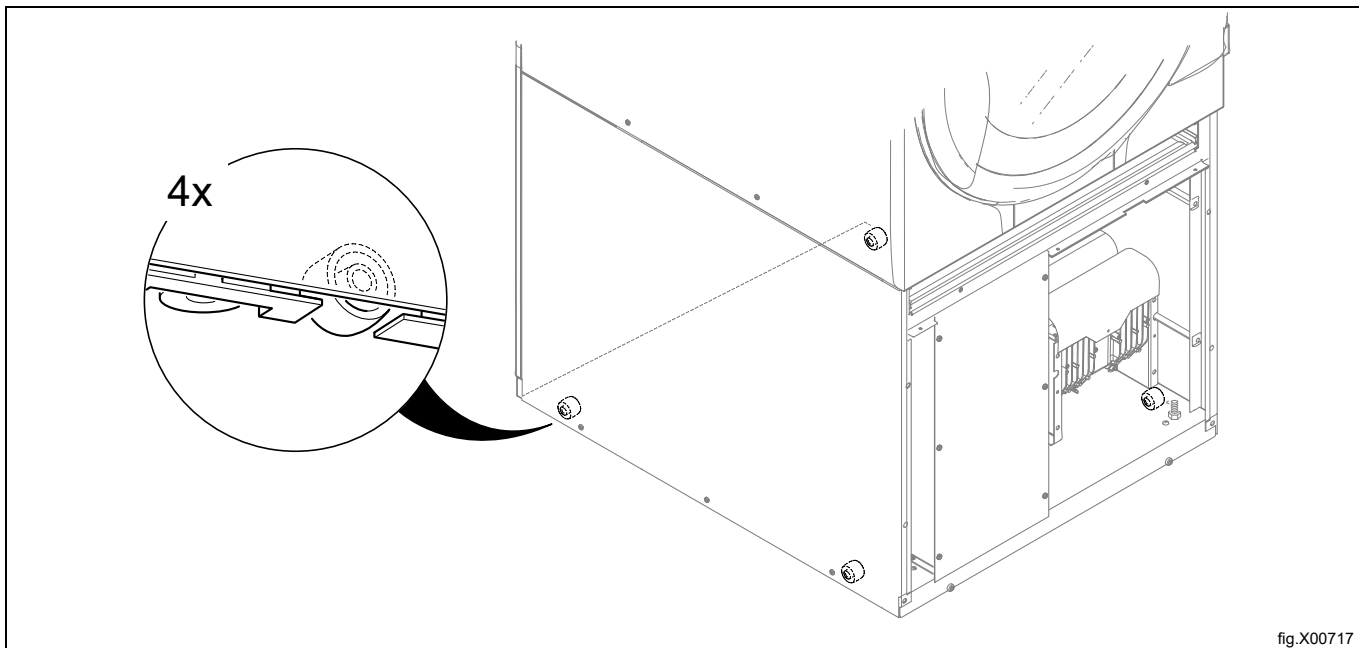


fig.X00717

4.5 Umieszczenie

Rysunek przedstawia zalecaną odległość od ściany i/lub innych urządzeń.

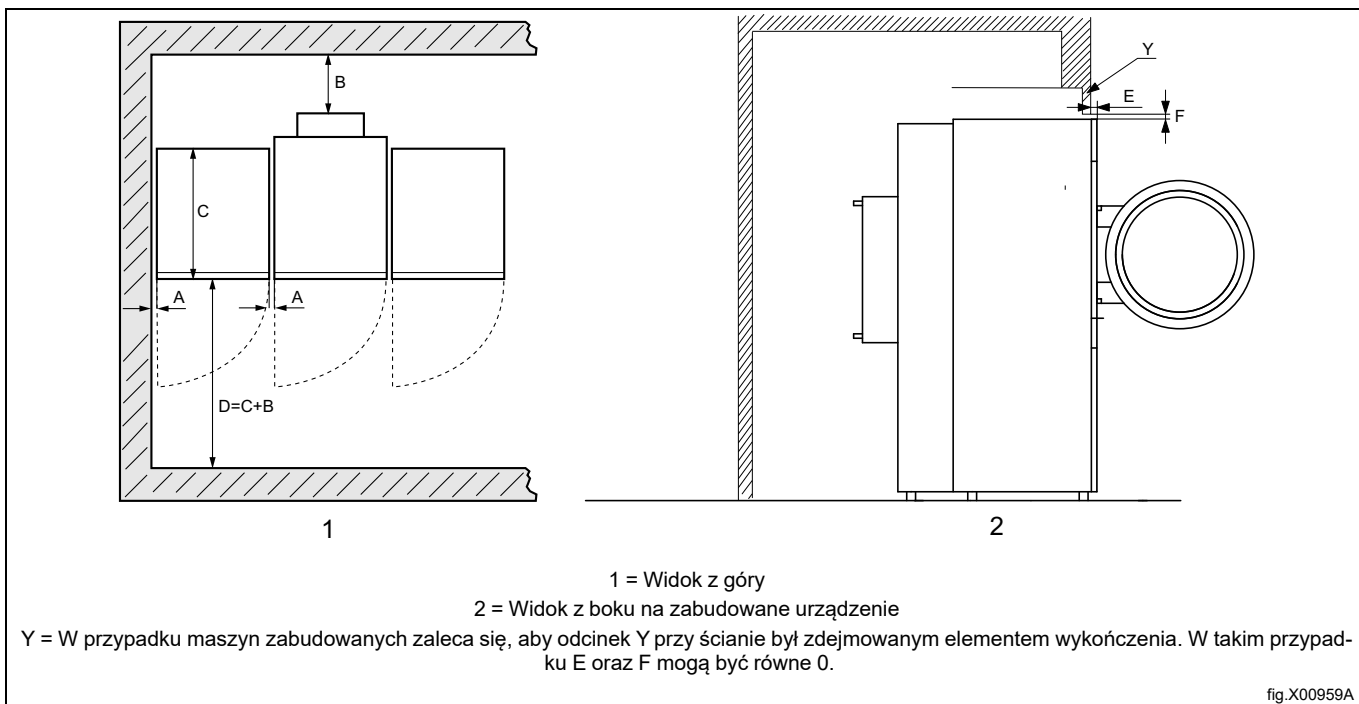


fig.X00959A

A	5–500 mm (Min. 5 mm)
B	500 mm (Min. 200 mm)
C	Głębokość urządzenia
D	$D = C + B$ (Min. 1220 mm, aby umożliwić korzystanie z urządzenia)
E	Min. 40 mm
F	Min. 25,4 mm (Można wykorzystać podwieszany sufit, aby zamknąć przestrzeń nad urządzeniem. Min. wymagany prześwit: 0 mm)

Uwaga!

Urządzenie należy ustawić w taki sposób, aby wokół niego znajdowała się wystarczająca ilość przestrzeni roboczej dla użytkownika i personelu serwisowego.

Zachowanie podanych zaleceń umożliwi dostęp do urządzenia w celu przeprowadzenia czynności konserwacyjnych i serwisowych.

W przypadku ograniczonej przestrzeni montażowej możliwe jest zainstalowanie urządzenia bez zachowania podanych zaleceń. W takim przypadku konieczne może być odłączenie i przesunięcie innych urządzeń tak, aby możliwe było przeprowadzenie czynności serwisowych wymaganych przez dane urządzenie.

4.6 Podłączenie odpływu (tylko w urządzeniach z pompą ciepła)

Podłączyć dostarczoną w komplecie z urządzeniem rurę (A) do spustu na pompie ciepła.

Podłączyć wąż spustowy do rury (A).

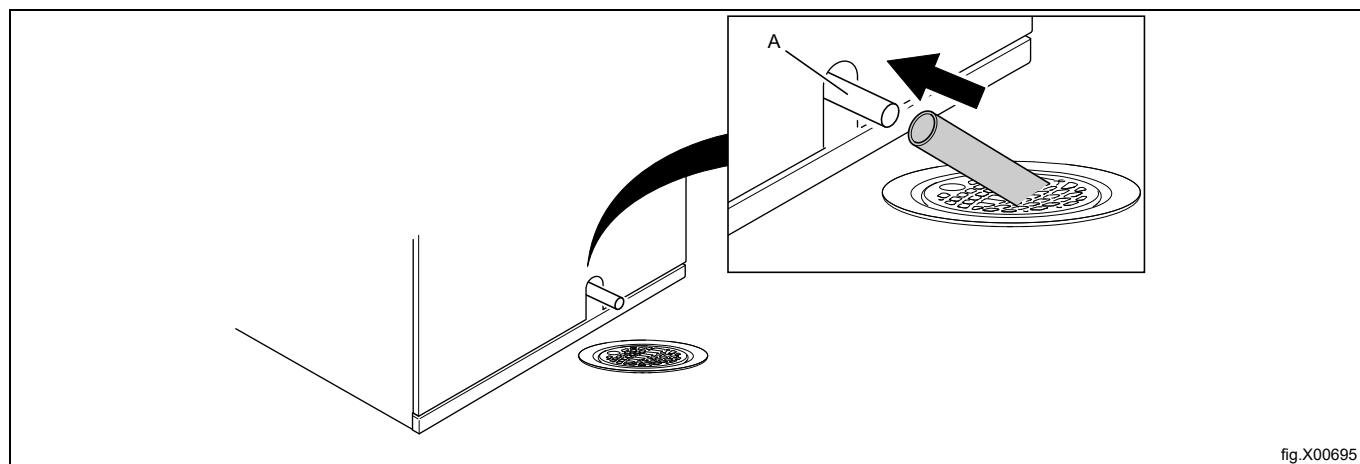


fig.X00695

Uwaga!

Wąż spustowy (A) należy koniecznie umieścić ponad poziomem wody w spuście w podłodze.

Spust ten musi znajdować się niżej niż wylot spustu z pompy ciepła. W przeciwnym razie woda będzie z powrotem wpływać do urządzenia. W razie potrzeby wyreguluj ustawienie za pomocą stopiek.

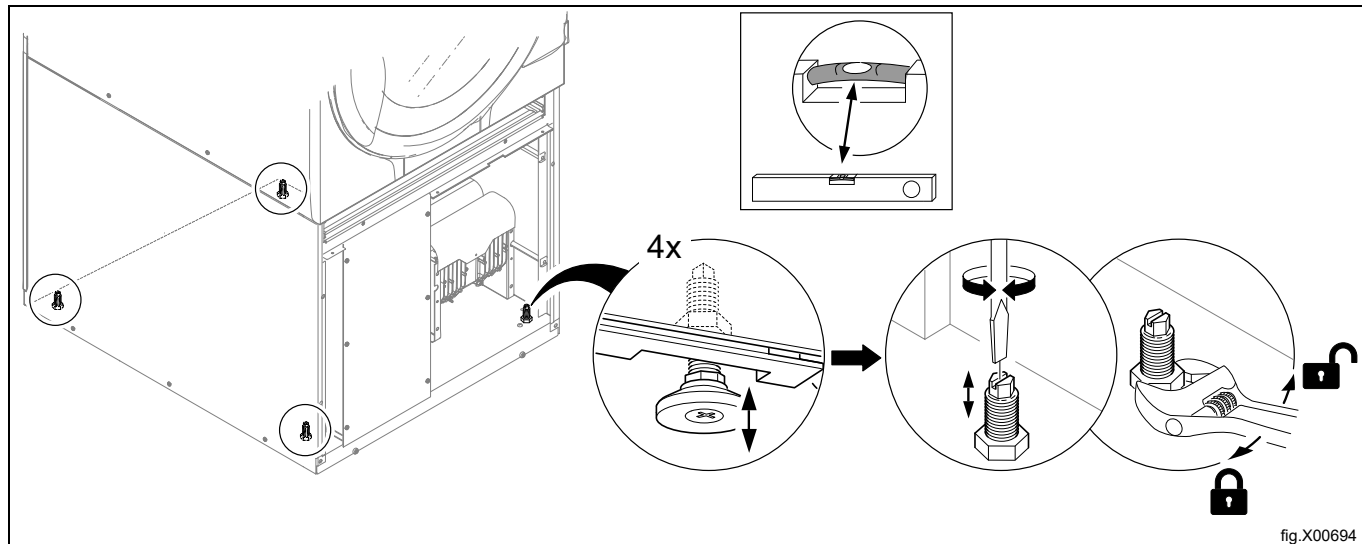
Wąż powinien zwiśać w postaci łagodnie zaokrąglonego łuku.

4.7 Montaż mechaniczny

Wypoziomować pralkę przy pomocy nóżek. Zakres regulacji wysokości nóżek wynosi 15 mm.

Uwaga!

Ważne jest, aby urządzenie stabilnie stało na wszystkich czterech nóżkach, a nie spoczywało bezpośrednio na kółkach. Kółek należy używać tylko do przemieszczania urządzenia.



Założ z powrotem panele.

5 Montaż na łodzi

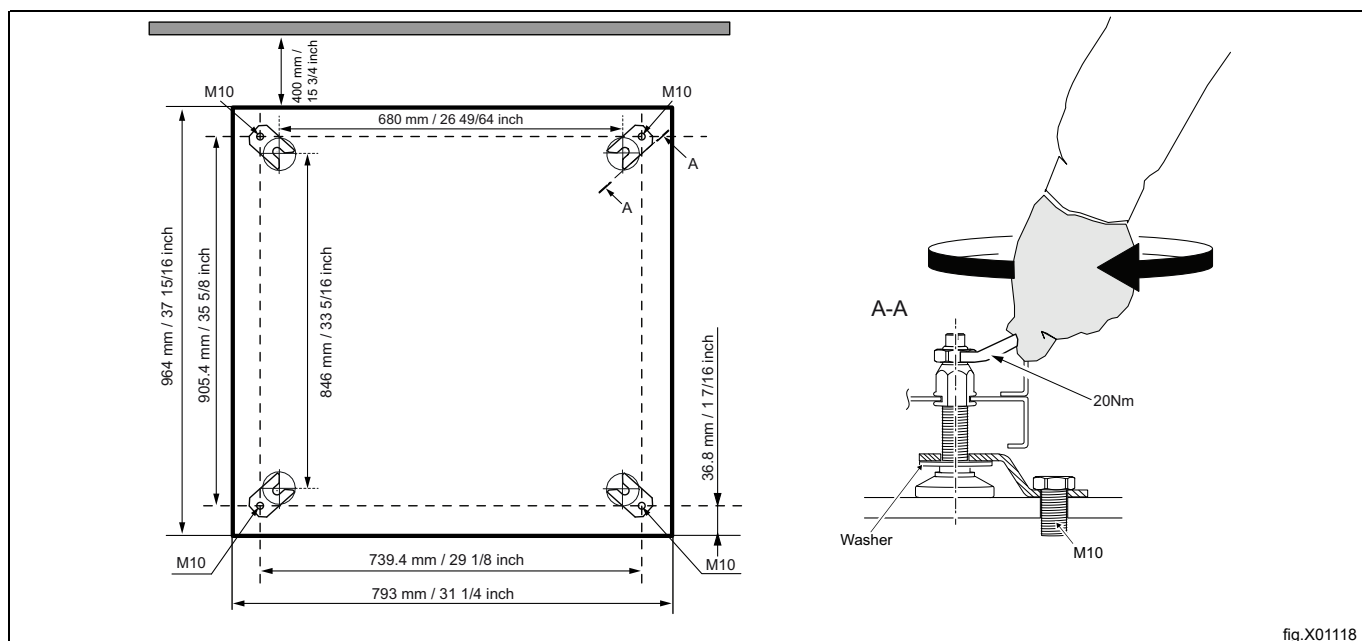
Aby zapewnić stabilność maszyny, ważne jest jej przymocowanie do podłoża.

Przytwierdź do fundamentu cztery mocowania czterema śrubami ustalającymi M10.

Uwaga!

Do urządzenia nie dołączono elementów mocujących i należy zamówić zestaw nr 487193544.

Przymocuj urządzenie do mocowań.



Uwaga!

Montaż na łodzi nie dotyczy zastosowań w urządzeniach z podgrzewaniem gazowym lub maszynach z pompą ciepła.

6 System odprowadzania powietrza

6.1 Zasada obiegu powietrza

Uwaga!

Aby efekt suszenia był jak najlepszy, ważne jest, by urządzenie otrzymywało dostateczną ilość świeżego powietrza.

6.1.1 Urządzenia z podgrzewaniem elektrycznym, parowym i gazowym

Wentylator wytwarza w urządzeniu niskie ciśnienie, wciągając powietrze do bębna poprzez nagrzewnicę. Podgrzane powietrze przechodzi przez suszone rzeczy oraz otwory w bębnie, po czym wypływa przez filtr znajdujący się pod bębniem. Następnie powietrze jest odprowadzane przez dmuchawę oraz układ wylotu powietrza.

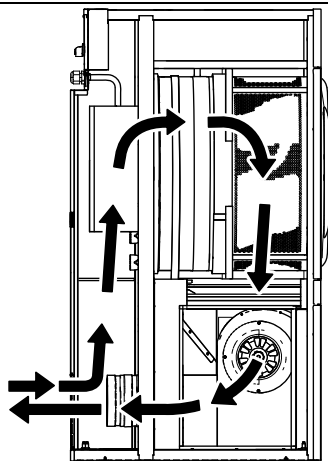


fig.X00730

6.1.2 Urządzenia z pompą ciepła

Wentylator wytwarza w urządzeniu przepływ powietrza, wciągając powietrze do bębna poprzez nagrzewnicę. Podgrzane powietrze przepływa przez ubrania oraz otwory w bębnie a następnie przez szufladę pierwszego filtra i znajdujący się pod nią filtr specjalny. Filtr specjalny musi być stosowany w suszarkach wyposażonych w pompę ciepła w celu zabezpieczenia pompy przed zatkanie przez puch. Po przejściu powietrza przez oba filtry jest ono recyrkulowane do bębna.

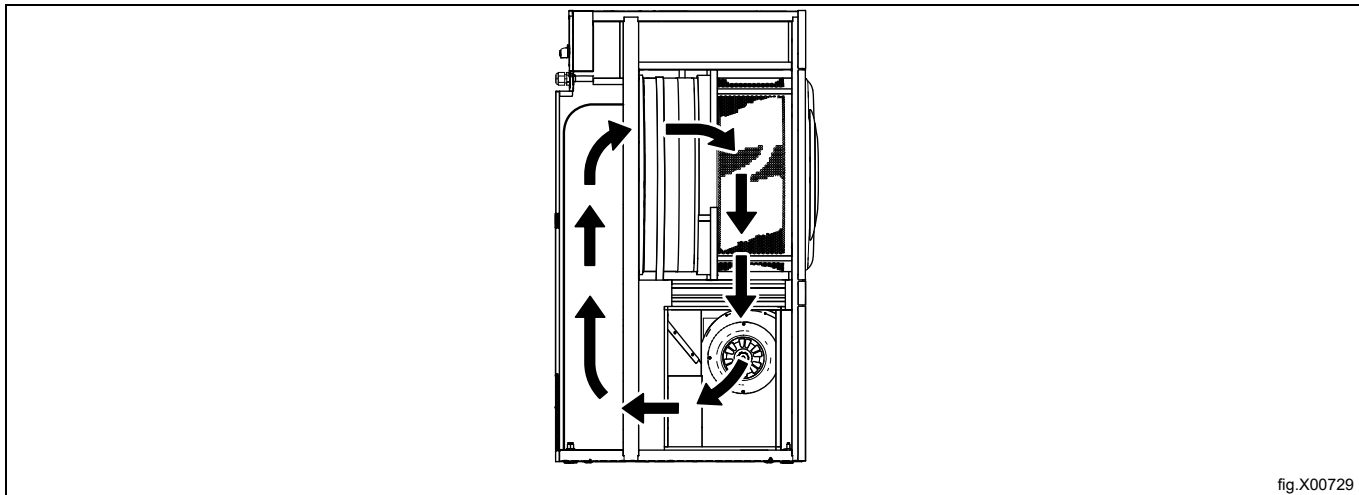


fig.X00729

Wietrzenie pomieszczenia

Kiedy maszyna pracuje, temperatura w pomieszczeniu się podnosi. W związku z tym pomieszczenie powinno mieć wystarczającą wentylację.

Podczas wymiarowania dla potrzeb wentylacji należy wziąć pod uwagę wszystkie źródła doprowadzające ciepło do danego pomieszczenia. Źródła ciepła to np.: inne suszarki bębnowe, szafy suszarnicze, pralnice, magły, grzejniki itp. Połączenie kilku źródeł doprowadzenia ciepła oznacza zwiększenie zapotrzebowania na wentylację. Również inne czynniki mogą wpływać na zapotrzebowanie na wentylację, np.: strefa klimatyczna, parametry budynku, wielkość pomieszczenia itp. Aby uzyskać pomoc w zakresie wymiarowania dla potrzeb wentylacji, skontaktować się z technikiem wentylacji posiadającym odpowiednie uprawnienia.

6.2 Świeże powietrze

W celu zapewnienia maksymalnej wydajności i możliwie krótkiego czasu suszenia ważne jest zapewnienie, by ilość świeżego powietrza dopływającego do pomieszczenia z zewnątrz była taka sama jak objętość powietrza odprowadzanego na zewnątrz pomieszczenia.

Aby uniknąć przeciągów w pomieszczeniu, ważne jest, by wlot powietrza znajdował się za urządzeniem.

Warunki dotyczące odpowiedniego zasilania w powietrze:

- Zaleca się, aby powierzchnia wlotu powietrza była pięciokrotnie większa od powierzchni przekroju rury wentylacyjnej. Powierzchnia wlotu powietrza odpowiada powierzchni, przez którą może przepływać powietrze, bez oporu pochodzącego od osłony z kratką lub listwami.

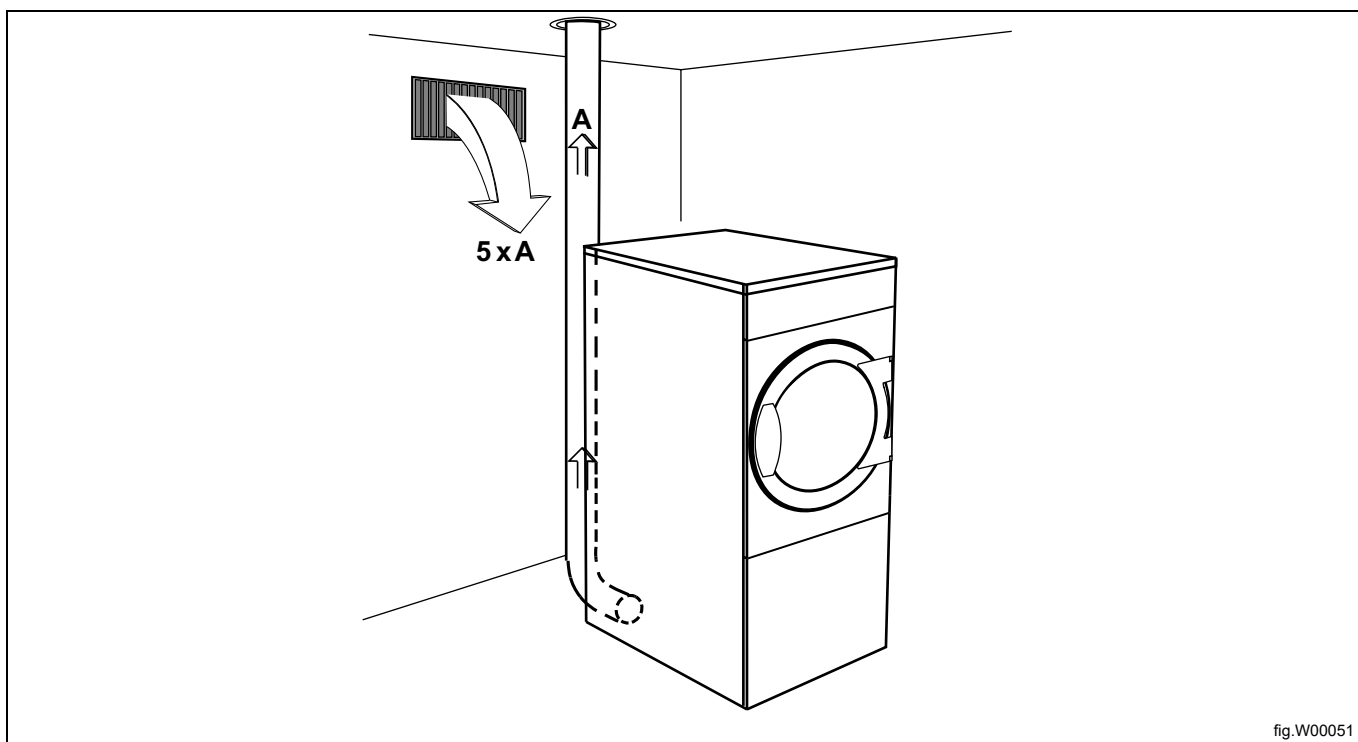


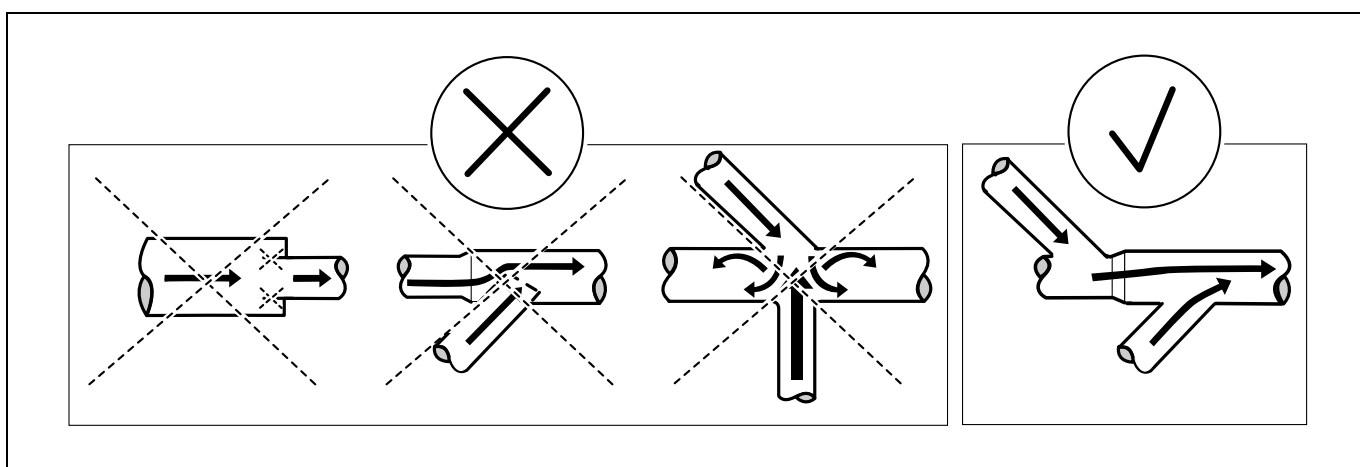
fig.W00051

Uwaga!

Osłony z kratką lub listwami często zasłaniają połowę całkowitej powierzchni przepływu świeżego powietrza. Pamiętaj, by wziąć to pod uwagę.

6.3 Kanał wylotowy

- Do wylotu powietrza należy użyć tylko sztywnych lub giętkich kanałów metalowych.
- Nie wolno stosować plastikowych kanałów wylotowych.
- Zalecany materiał dla wylotu powietrza to stal galwanizowana.
- Kanałów wylotowych nie można mocować przy pomocy śrub ani innych przedmiotów, które wchodzą do środka kanału lub zbierają strzępki odzieży. Zamiast tego należy używać na przykład zacisków i silikonu wysokotemperaturowego.
- Wylot powietrza nie powinien być skierowany na ścianę, sufit lub do przestrzeni zamkniętej budynku.
- Kanał wylotowy musi być prowadzony w pewnej odległości od budynku, gdyż skraplanie się wody może spowodować uszkodzenia budynku wskutek mrozu.
- Kanał wylotowy musi prowadzić na zewnątrz budynku (obiektu).
- Kanał wylotowy musi być umieszczony w sposób chroniony od zewnątrz, na przykład przed uderzeniami lub przenikaniem wody.
- Kanał wylotowy musi być gładki wewnątrz (niski opór dla powietrza).
- Zagięcia (kolana) kanału wylotowego muszą być łagodne.



6.4 Wspólny kanał wylotowy



Zaleca się przyłączenie każdego urządzenia do osobnego kanału wylotowego.



W przypadku gdy z jednego kanału wylotowego korzysta wiele urządzeń, to za każdym kolejnym urządzeniem kanał musi być coraz większy. Zalecane przejście w zwiększane średnice przedstawione zostało w tabeli.

Jeśli do jednego kanału wylotowego podłączono kilka urządzeń, zaleca się, aby przepływ powietrza w urządzeniach ustawić po uruchomieniu wszystkich suszarek i ustawieniu programu bez podgrzewania. (Nie dotyczy urządzeń wyposażonych w funkcję AFC (adaptacyjna regulacja prędkości wentylatora)).

Należy pamiętać, że przewody o niepotrzebnie dużych rozmiarach stwarzają problemy z ciągiem.

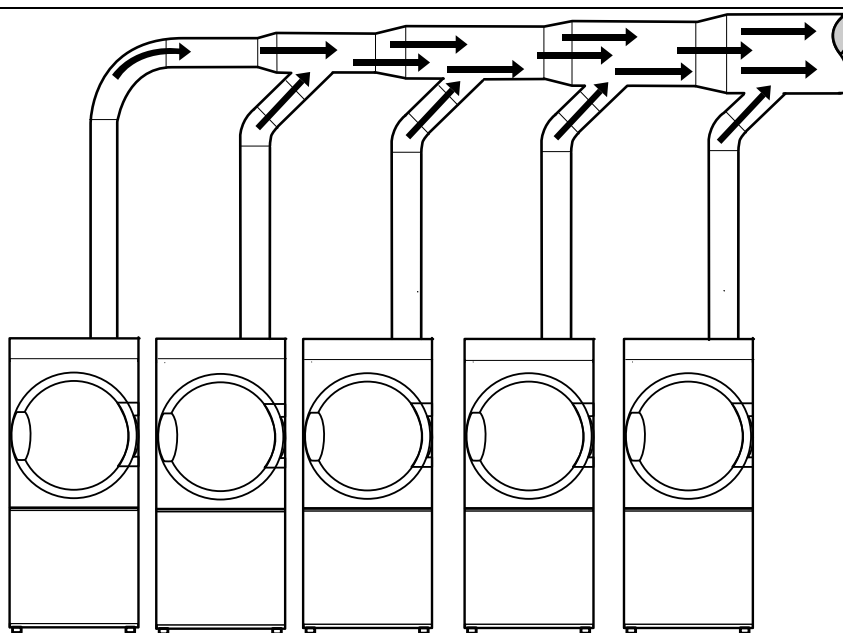


fig.W00052

Liczba urządzeń		1	2	3	4	5	6	7	8	9	10
Kanał wylotowy	∅ mm	200	315	400	400	500	500	630	630	630	800
Zalecana powierzchnia wlotu świeżego powietrza	m ²	0,16	0,39	0,63	0,63	0,98	0,98	1,56	1,56	1,56	2,51
Minimalna powierzchnia wlotu świeżego powietrza	m ²	0,117	0,234	0,351	0,468	0,585	0,702	0,819	0,936	1,053	1,17



Zmniejszanie średnicy kanału wylotowego jest niedozwolone.



6.5 Dobór wielkości wylotu powietrza

Istotne jest, by zapewnić suszarce właściwą ilość powietrza odpowiadającą jej mocy.

Zbyt duży lub niewystarczający strumień powietrza powoduje wydłużenie czasu suszenia lub obniżenie wydajności urządzenia.

Jeśli rura wylotowa jest długa lub układ wentylacyjny nie jest właściwie zaprojektowany, zaleca się okresowe czyszczenie rur wylotowych. Dłuższe przewody wymagają zazwyczaj częstszego czyszczenia. Jeśli w rurze wylotowej jest zbyt duże ciśnienie zwrotne, zaleca się montaż wentylatora wyciągowego.

Rury wylotowe powinny być krótkie, aby urządzenie mogło funkcjonować jak najlepiej.

Aby urządzenie mogło funkcjonować możliwie najlepiej, wszystkie jego osłony muszą być zamontowane.

Rura wylotowa musi być zaprojektowana tak, aby statyczne ciśnienie zwrotne mierzone w otworze czujnika NTC nie przekraczało maksymalnej wartości dopuszczalnej określonej w rozdziale „Dane techniczne”.

6.6 Regulacja przepływu powietrza (nie dotyczy suszarek bębnowych z pompą ciepła)



Regulacji przepływu powietrza dokonywać mogą jedynie osoby upoważnione.



Istotne jest, aby zapewnić w maszynie prawidłowy przepływ powietrza odpowiadający jej parametrom grzania. Jeśli przepływ powietrza będzie poniżej wartości minimalnej, urządzenie wyłączy podgrzewanie, co będzie skutkowało dłuższym czasem suszenia.

Wyższy niż wymagany przepływ powietrza również nie jest wskazany, ponieważ może prowadzić do wychłodzenia pralni oraz hałasu z rur i wylotu. W ekstremalnych przypadkach może również skutkować dłuższym czasem suszenia.

Urządzenie zostało fabrycznie ustawione na optymalny przepływ powietrza dla ekwiwalentnej długości rur wynoszącej do 15 m. (Ustawienia fabryczne podano na tabliczce znajdującej się na przepustnicy.) W przypadku przewodów rurowych różniących się od ustawionej fabrycznie długości rur konieczne jest dostosowanie urządzenia zgodnie z poniższymi poleceniami.

- Wyciągnij szufladę filtra i zdejmij panel przedni.
- Zdejmij tylny panel.

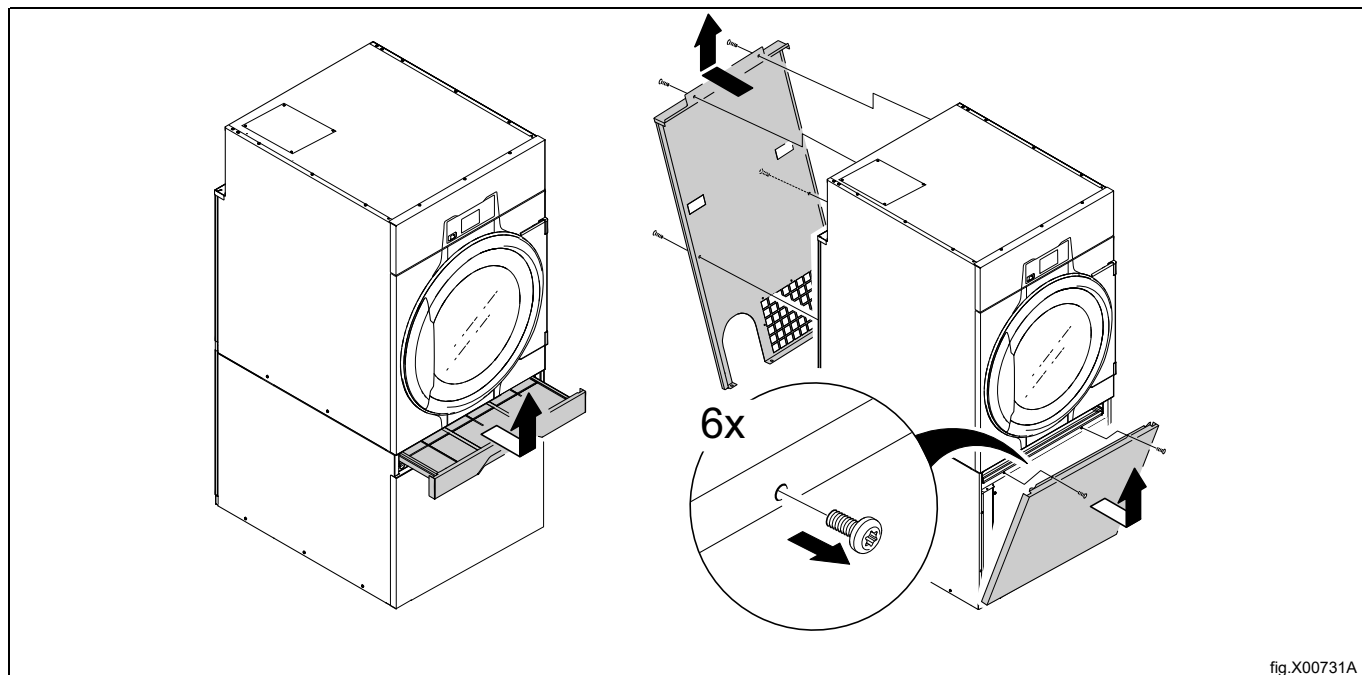


fig.X00731A

- Zdejmij dolny panel boczny.

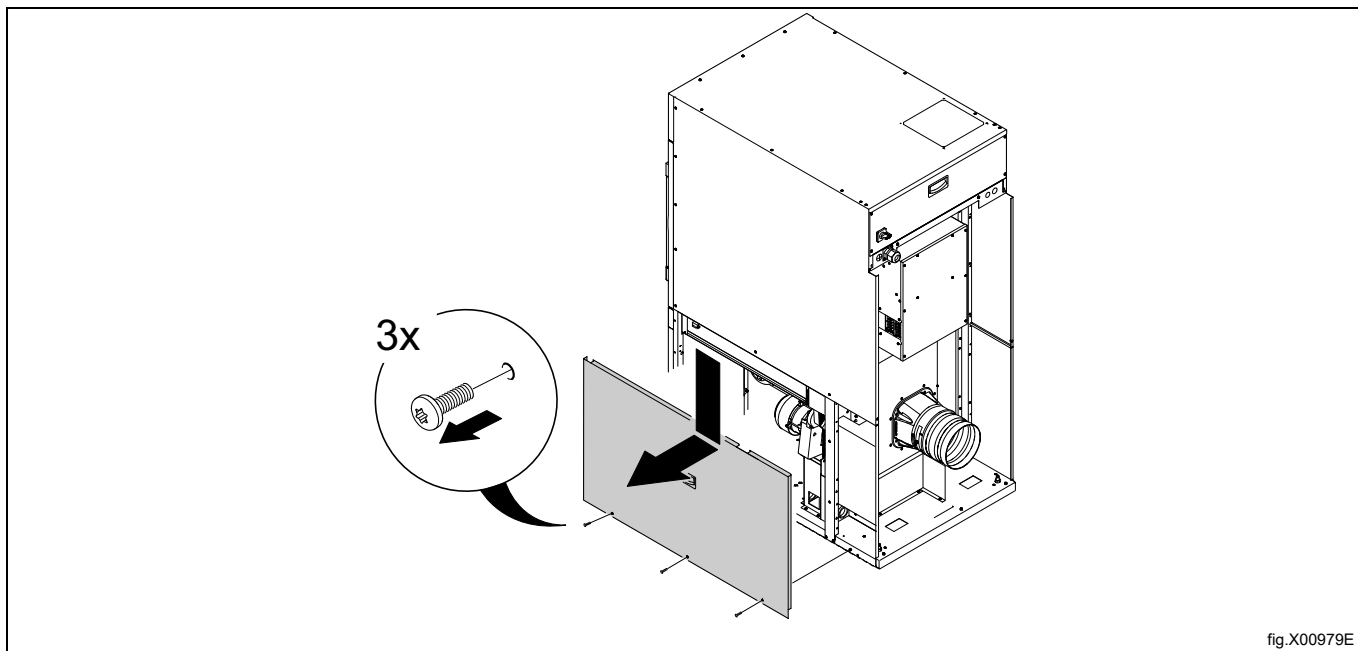


fig.X00979E

- Odłącz czujnik NTC.

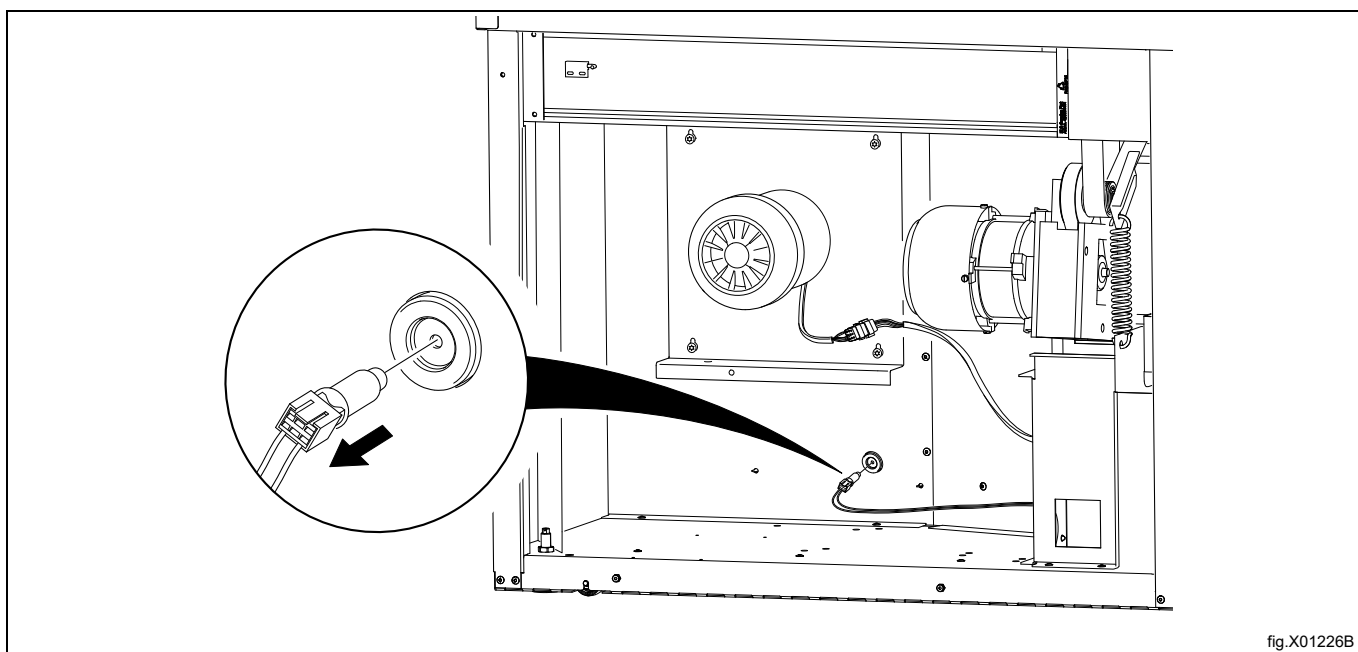
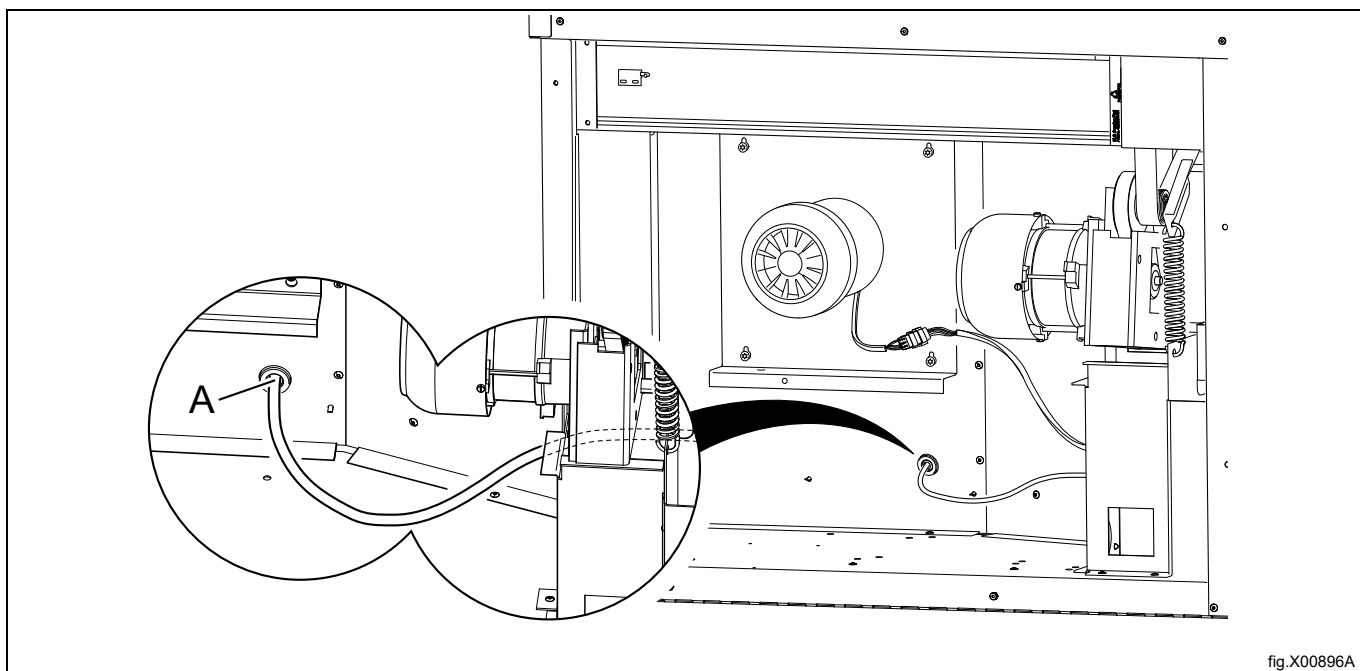
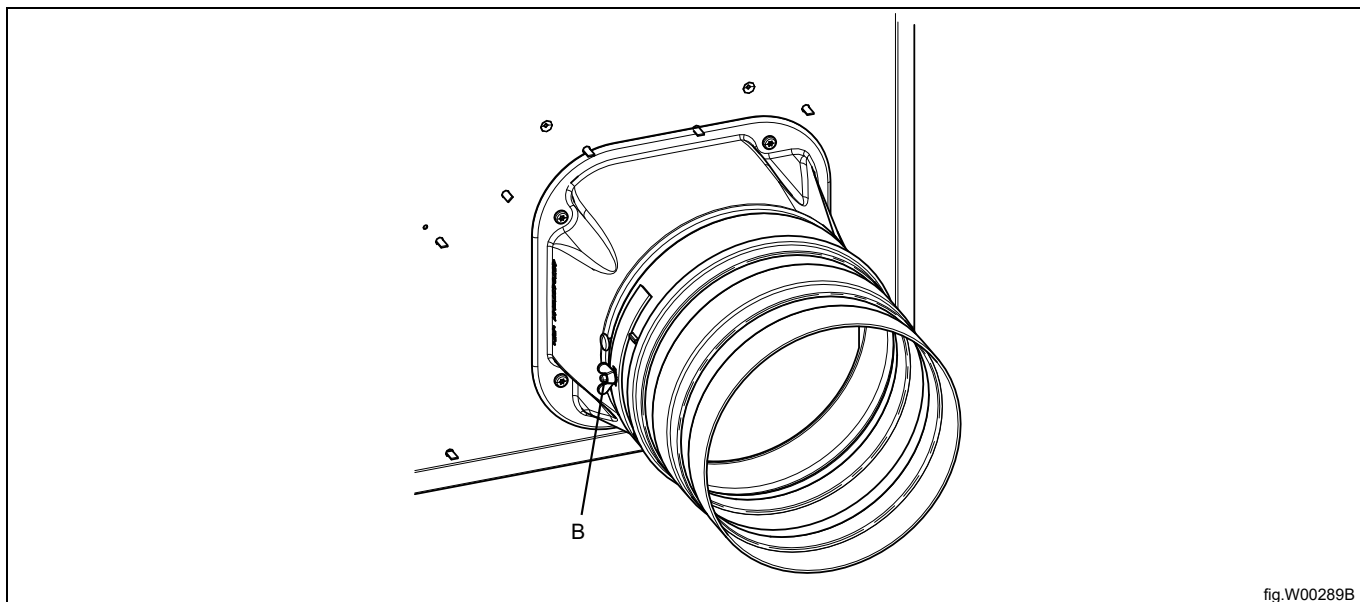


fig.X01226B

Włóż przyrząd pomiarowy (manometr) w otwór (A). Upewnij się, że połączenie jest szczelne i nie dochodzi do wydostawania się powietrza. Poprowadź rurę z tyłu urządzenia i przez szczelinę z prawej strony silnika bębna.



- Poluzuj nakrętkę motylkową na przepustnicy (B).
- Dokonaj pomiarów po uruchomieniu programu bez podgrzewania i gdy bęben urządzenia jest pusty.
- Poprzez otwarcie lub zamknięcie przepustnicy (B) ciśnienie w otworze (A) podnosi lub obniża się, co powoduje zwiększenie lub zmniejszenie przepływu.



Optymalne wyniki suszenia uzyskuje się, gdy zmierzona wartość przeciwcisnienia statycznego odpowiada wartościom podanym w poniższej tabeli.

Podgrzewanie	Moc	Hz	Optymalne przeciwcisnienie statyczne — mierzone w punkcie A (Pa) w zimnym i pustym urządzeniu	Wynik: Optymalny przepływ powietrza w zimnym i pustym urządzeniu (m ³ /godz.)
Elektryczne	6,0 kW	50	710	250
Elektryczne	6,0 kW	60	1020	250
Elektryczne	9,0 kW	50	710	250
Elektryczne	9,0 kW	60	1020	250
Elektryczne	13,5 kW	50	550	460
Elektryczne	13,5 kW	60	900	460
Gazowe	13,5 kW	50	550	460
Gazowe	13,5 kW	60	900	460
Parowe	15,0 kW	50	550	460
Parowe	15,0 kW	60	900	460

Wykres krzywej spadku ciśnienia

Szary obszar (A) wyznacza optymalny zakres roboczy.

A	Zakres roboczy
B	Optymalny przepływ powietrza w zimnym i pustym urządzeniu
C	Statyczne ciśnienie zwrotne, Pa
D	Przepływ powietrza, m ³ /h

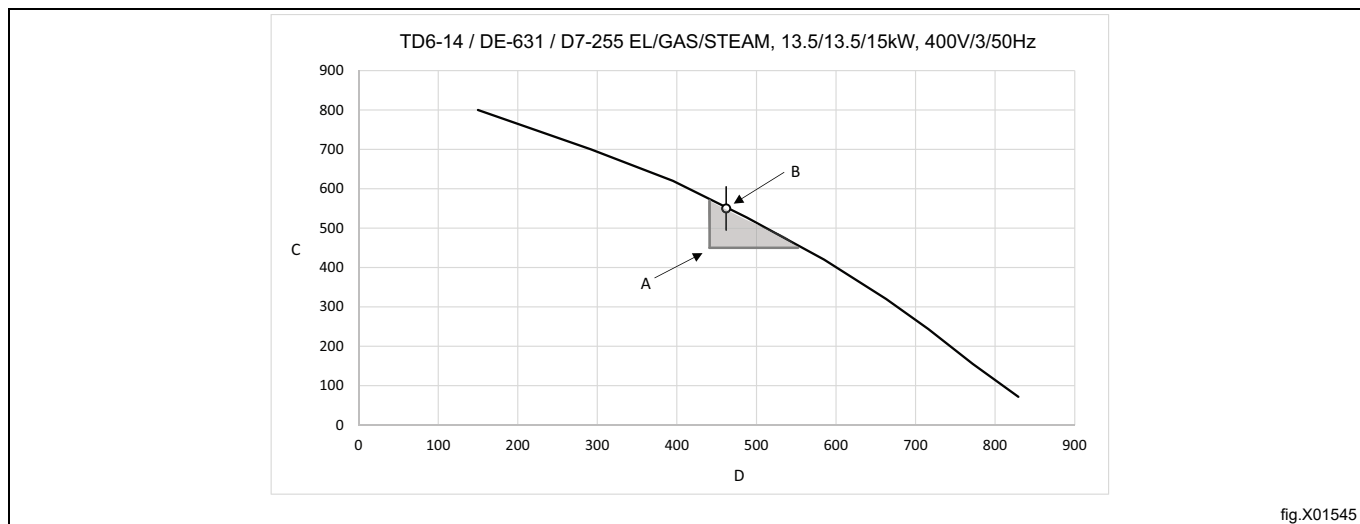


fig.X01545

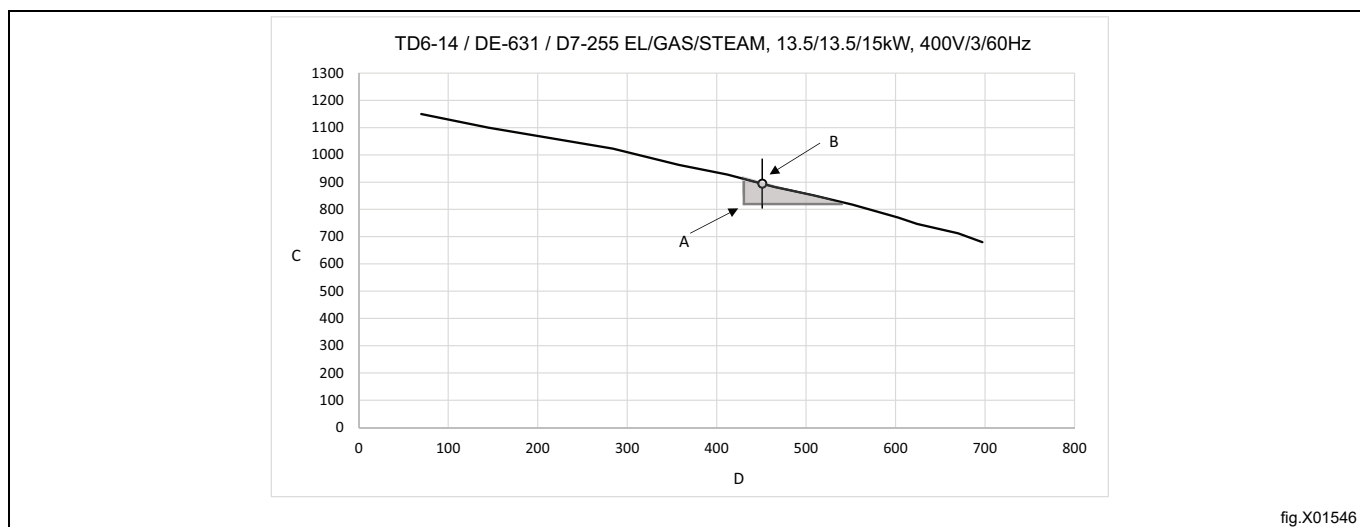


fig.X01546

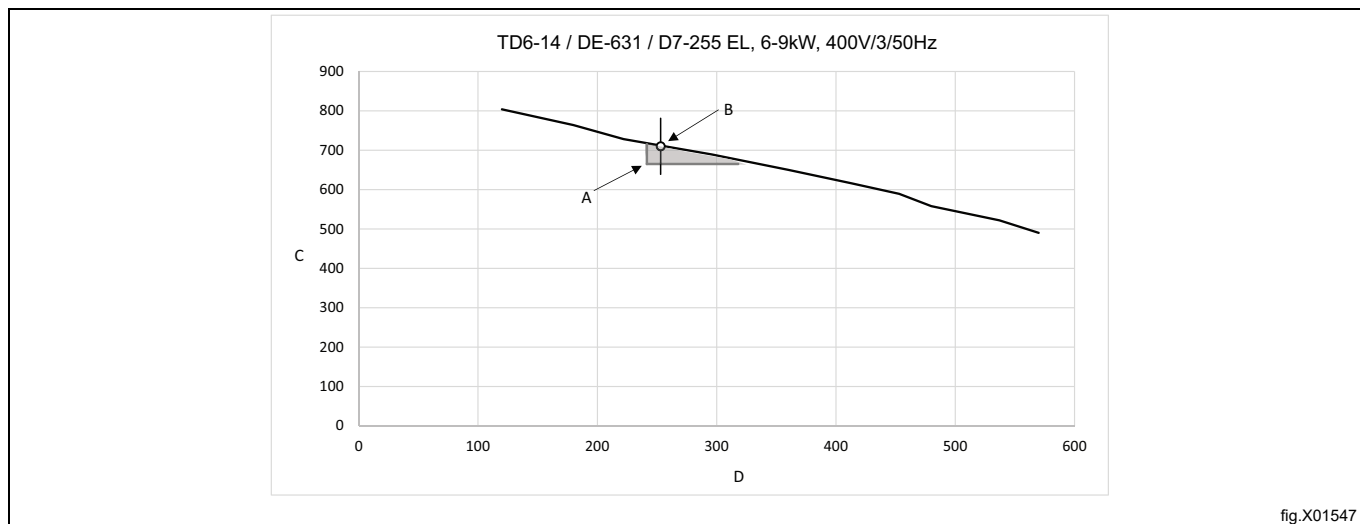


fig.X01547

Alternatywna metoda pomiaru



Regulacji przepływu powietrza dokonywać mogą jedynie osoby upoważnione.

Użyć wykonanego we własnym zakresie manometru w postaci napełnionego wodą węża wygiętego w kształcie litery „U” (maks. średnica zewnętrzna \varnothing 10 mm minimalna średnica zewnętrzna \varnothing 5 mm). Po zdemontowaniu czujnika NTC włożyć jeden koniec węża do otworu (A), przytrzymując wąż jak pokazano na ilustracji tak, aby poziom wody był równy.

Uruchomić maszynę i zmierzyć różnicę pomiędzy poziomem wody w jednym i drugim końcu węża.

1 mm = 10 Pa.

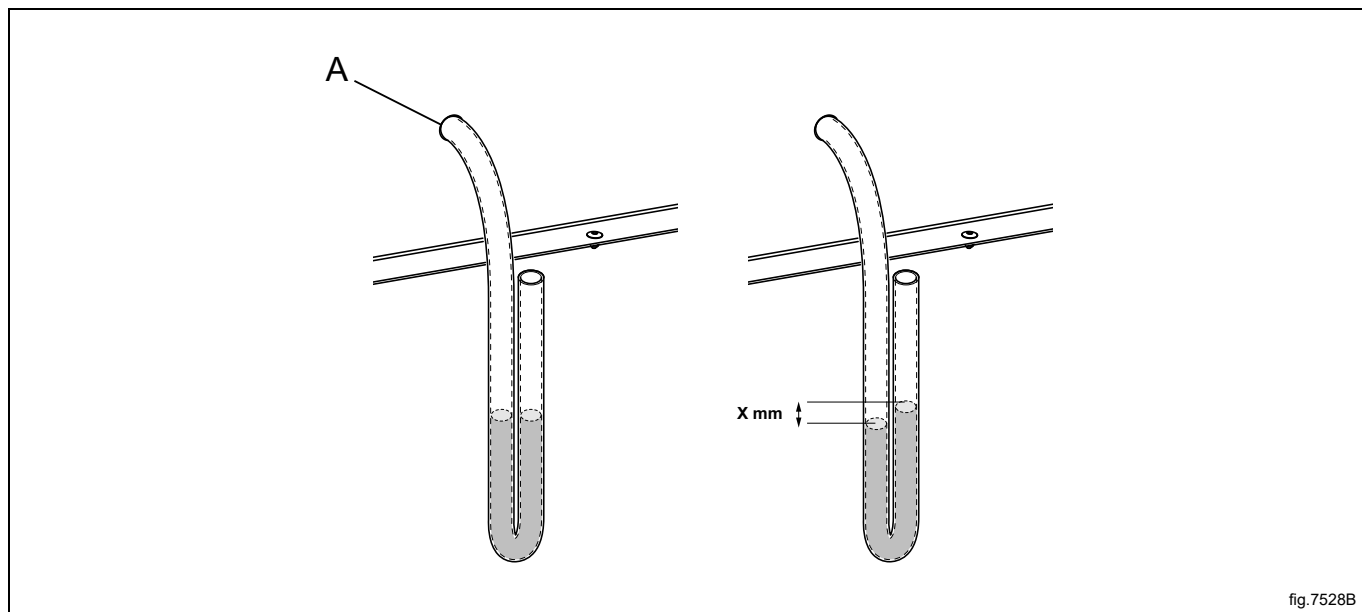


fig.7528B

Uwaga!

Po ustawieniu przepływu powietrza zamontować czujnik NTC w otworze (A) oraz dokręcić nakrętkę, aby za-blokować przepustnicę (B) ustawioną w nowym położeniu.

Założyć panel przedni i włożyć szufladę filtra.

7 Przyłącze elektryczne

7.1 Instalacja elektryczna



Instalację elektryczną mogą wykonywać jedynie przez osoby odpowiednio wykwalifikowane.



Urządzenia z silnikami sterowanymi częstotliwościowo mogą być niekompatybilne z pewnymi rodzajami wyłączników różnicowoprądowych typu ELCB. Należy pamiętać, że maszyny są zaprojektowane w taki sposób, aby zapewnić wysoki poziom bezpieczeństwa dla osób, dlatego też takie elementy wyposażenia zewnętrznego, jak wyłącznik ELCB, nie są jest niezbędne, lecz są zalecane. Jeśli jednak zastosowany ma być wyłącznik ELCB, pamiętaj o następujących kwestiach:

- zwrócić się do kwalifikowanej, upoważnionej firmy instalacyjnej celem zapewnienia, by został wybrany właściwy typ wyłącznika o właściwych parametrach,
- dla osiągnięcia maksymalnej niezawodności, podłączaj tylko jedno urządzenie do każdego wyłącznika różnicowoprądowego,
- upewnić się, że kabel uziemiający jest prawidłowo podłączony.

W przypadku, gdy pralka nie jest wyposażona w wyłącznik wielobiegunowy, należy go wcześniej zainstalować.

Przestrzegać zasad podłączania przewodów: aby ułatwić instalację i obsługę maszyny należy zamontować wyłącznik wielobiegunowy.

Kabel łączący powinien zwisać w łuku o dużym promieniu.

7.2 Podłączenie urządzenia z wykorzystaniem rdzenia ferrytowego

7.2.1 Urządzenia wyposażone w funkcję AFC lub DSC

W celu uzyskania odpowiedniego poziomu kompatybilności elektromagnetycznej konieczne jest zastosowanie rdzenia ferrytowego dostarczonego w komplecie z urządzeniami wyposażonymi w funkcję AFC (adaptacyjna regulacja prędkości wentylatora) lub DSC (regulacja prędkości obrotowej bębna). (Należy zwrócić uwagę, że dotyczy to wyłącznie tych urządzeń).

Przed połączeniem z urządzeniem przewód uziemiający (UZM) należy owinać wokół rdzenia ferrytowego.

Przygotować przewód zasilający tak, aby przewód uziemiający (UZM) był dłuższy, niż pozostałe przewody (zgodnie z tabelą).

Przekrój przewodu	L	Liczba przełożeń przewodu
AWG14 lub 2,5 mm ²	280 mm	x 5
AWG12 lub 4 mm ²	280 mm	x 5
AWG10 lub 6 mm ²	300 mm	x 5
AWG8 lub 10 mm ²	330 mm	x 5
AWG6 lub 16 mm ²	400 mm	x 5
AWG4 lub 25 mm ²	490 mm	x 5

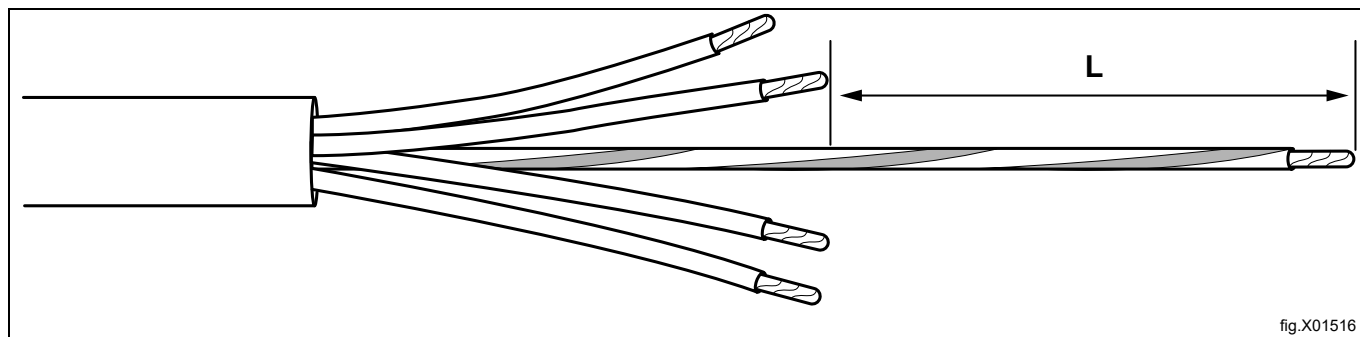


fig.X01516

Po przygotowaniu przewodu zasilającego zgodnie z tabelą należy owinać przewód uziemiający (UZM) wokół rdzenia ferrytowego, a następnie podłączyć wszystkie przewody zgodnie z poniższym schematem.

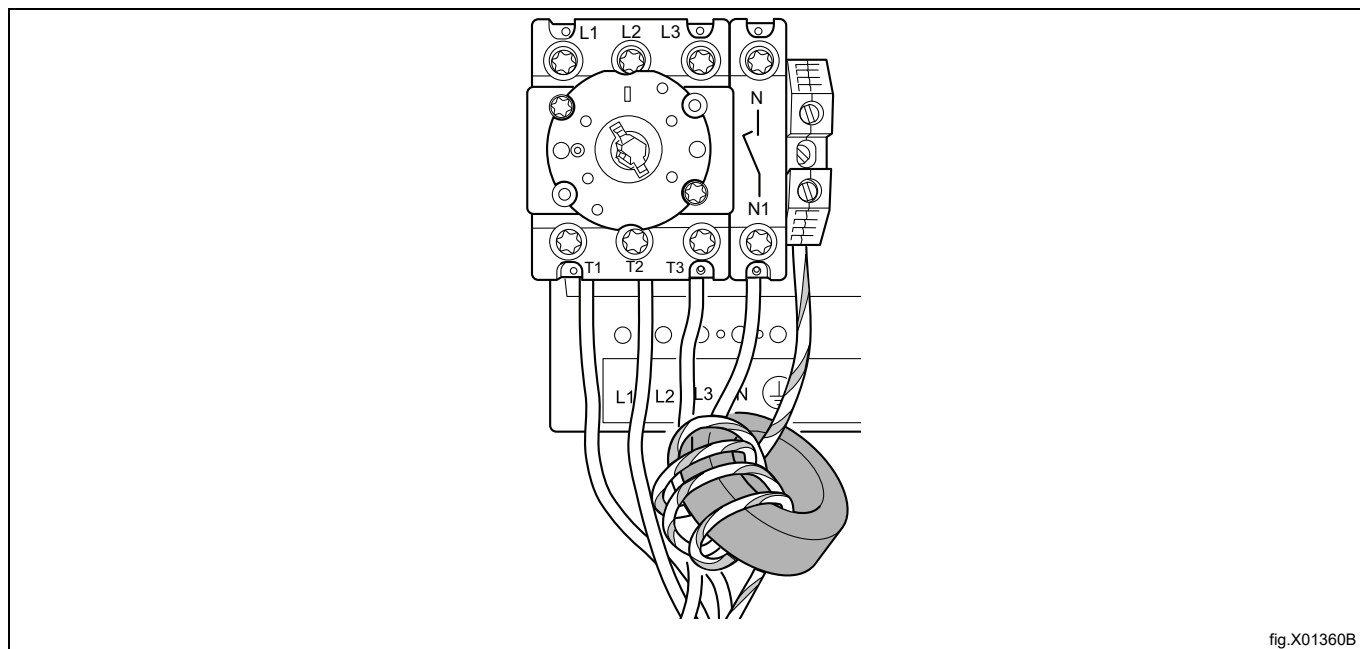
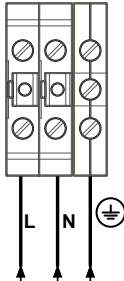
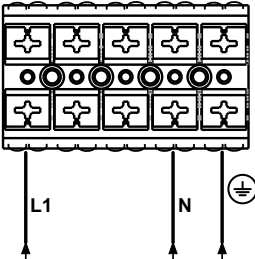
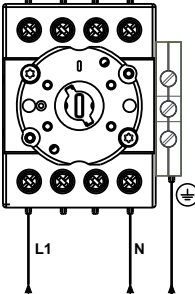


fig.X01360B

7.3 Podłączenie jednofazowe:

Zdejmij panel osłonowy modułu zasilania. Podłącz uziemienie i inne przewody w pokazany sposób.

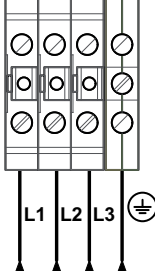
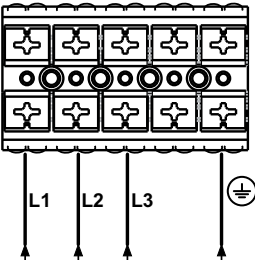
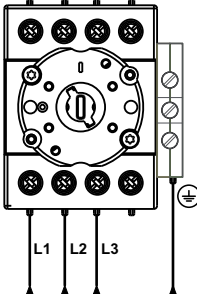
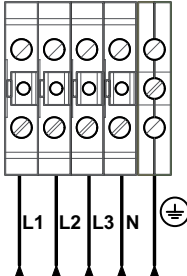
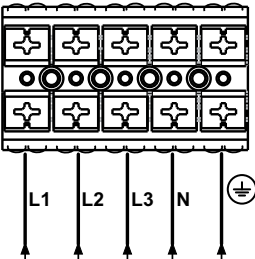
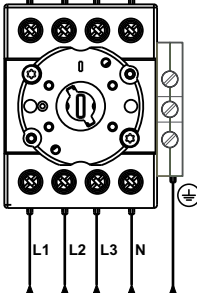
1NAC	
1NAC	
1NAC	

Po zainstalowaniu zamontuj panel z powrotem i sprawdź, czy:

- bęben jest pusty,
- urządzenie działa, podłączając zasilanie i uruchamiając program wykorzystujący podgrzewanie.

7.4 Podłączenie trójfazowe

Zdejmij panel osłonowy modułu zasilania. Podłącz uziemienie i inne przewody w pokazany sposób.

3AC	
3AC	
3AC	
3NAC	
3NAC	
3NAC	

Po zainstalowaniu zamontuj panel z powrotem i sprawdź, czy:

- bęben jest pusty,
- urządzenie działa, podłączając zasilanie i uruchamiając program wykorzystujący podgrzewanie.

7.5 Połączenia elektryczne

Przyłącza elektryczne					
Możliwe rodzaje podgrzewania	Napięcie zasilania	Hz	Moc grzewcza kW	Moc całkowita kW	Zalecany bezpiecznik A
Urządzenia z podgrzewaniem elektrycznym	220 – 240 V 1 ~	50/60	6,0	7,0	32
	220 – 230 V 3~	50/60	9,0/13,5	10,0/14,5	32/50
	240 V 3~	50/60	9,0/13,5	10,0/14,5	25/32
	380 – 415 V 3 N ~	50/60	9,0/13,5	10,0/14,5	16/25
	440 V 3 ~	50/60	9,0/13,5	10,0/14,5	16/20
	480 V 3 ~	60	9,0/13,5	10,0/14,5	16/20
	115 V 3 ~	60	13,2	14,3	80
Urządzenia z podgrzewaniem gazowym oraz parowym	220 – 240 V 1 ~	50/60	1	1,2	10
	220 – 240 V 3 ~	50/60	1	1,0	10
	380 – 415 V 3 N ~	50/60	1	1,0	10
	440 V 3 ~	50/60	1	1,0	10
	480 V 3 ~	60	1	1,0	10

1. W takich przypadkach moc całkowita i zalecany bezpiecznik nie są zależne od mocy grzewczej.

Przyłącza elektryczne					
Możliwe rodzaje podgrzewania	Napięcie zasilania	Hz	Moc grzewcza kW	Moc całkowita kW	Zalecany bezpiecznik A
Urządzenia z pompą ciepła	220 – 240 V 1 ~ / 1 N ~	50/60	1	5,5	25
	380 – 480 V 3 ~ / 3 N ~	50/60	1	6,5	10
Urządzenia z pompą ciepła z DSC (Drum Speed Control - regulacja prędkości obrotowej bębna)	380 – 415 V 3 ~ / 3 N ~	50/60	1	6,5	13

1. W takich przypadkach moc całkowita i zalecany bezpiecznik nie są zależne od mocy grzewczej.

7.6 Funkcje kart wejścia/wyjścia

Schemat elektryczny może być jednym z poniższych:

7.6.1 Centralny system płatności (2J)

Aby uruchomić urządzenie z poziomu centralnego systemu płatności, musi on wyemitować do pralki impuls o wartości od 300 do 3000 ms (zalecane jest 500 ms) z minimalnym odstępem 300 ms między impulsami (zalecane jest 500 ms). Impuls rozpoczynający może mieć napięcie 230 V lub 24 V. Aby otrzymać sygnał zwrotny po uruchomieniu urządzenia, sygnał impulsu 230 V lub 24 V musi być podłączony do zacisku 19. Sygnał zwrotny na zacisku 18 pozostanie aktywny (poziom wysoki) w czasie trwania całego programu.

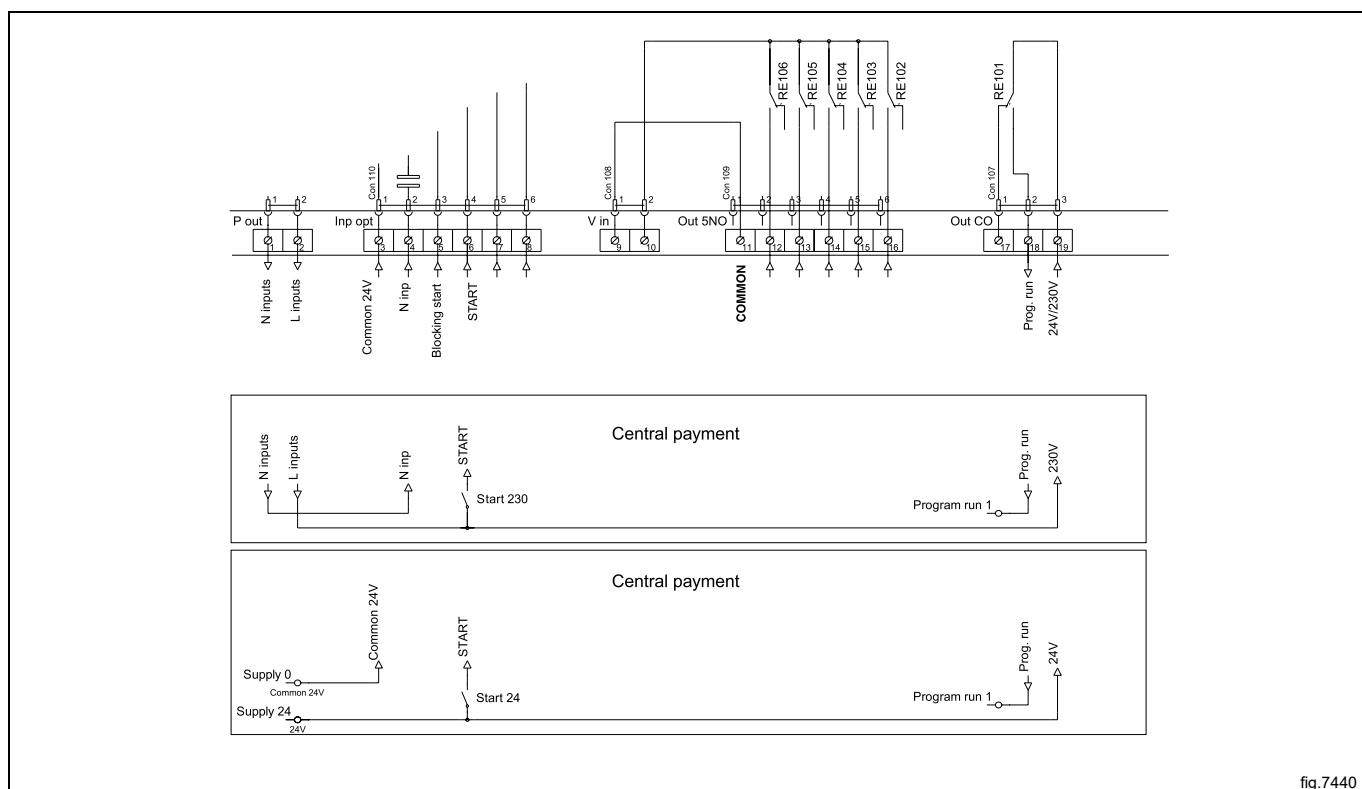


fig.7440

7.6.2 Centralny system płatności (2J)

Centralny system płatności rezerwacji przekaże do pralki sygnał aktywny (poziom wysoki) po udzieleniu zezwolenia na uruchomienie pralki. Sygnał musi pozostać aktywny (poziom wysoki) podczas suszenia. Jeżeli sygnał zostanie wyłączony (poziom niski), urządzenie przerwie wykonywany program i rozpocznie chłodzenie. Sygnał może mieć napięcie 230 V lub 24 V. Aby otrzymać sygnał zwrotny po uruchomieniu urządzenia, sygnał impulsu 230 V lub 24 V musi być podłączony do zacisku 19. Sygnał zwrotny pozostanie aktywny (poziom wysoki) w czasie trwania całego programu.

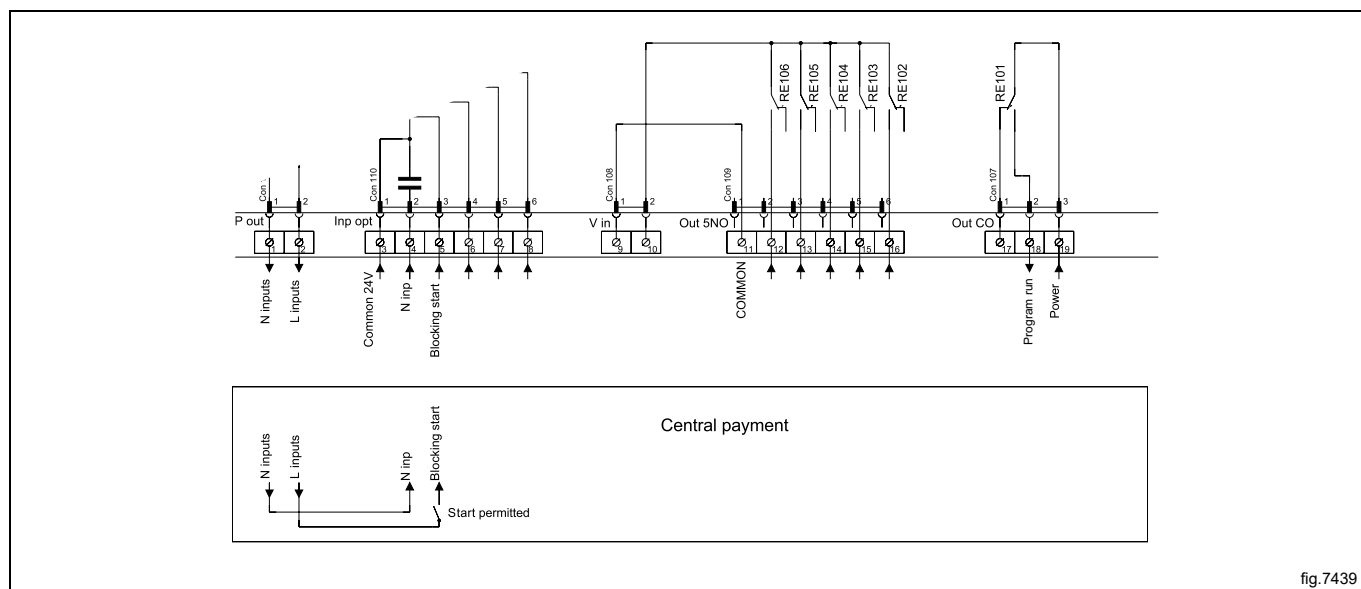


fig.7439

7.6.3 Zewnętrzny mechanizm wrzutowy/Centralny system płatności (2K)

Sygnal impulsowy z zewnętrznego mechanizmu wrzutowego musi mieć wartość od 300 do 3000 ms (zalecane 500 ms), z minimalną przerwą między impulsami 300 ms (zalecane 500 ms).

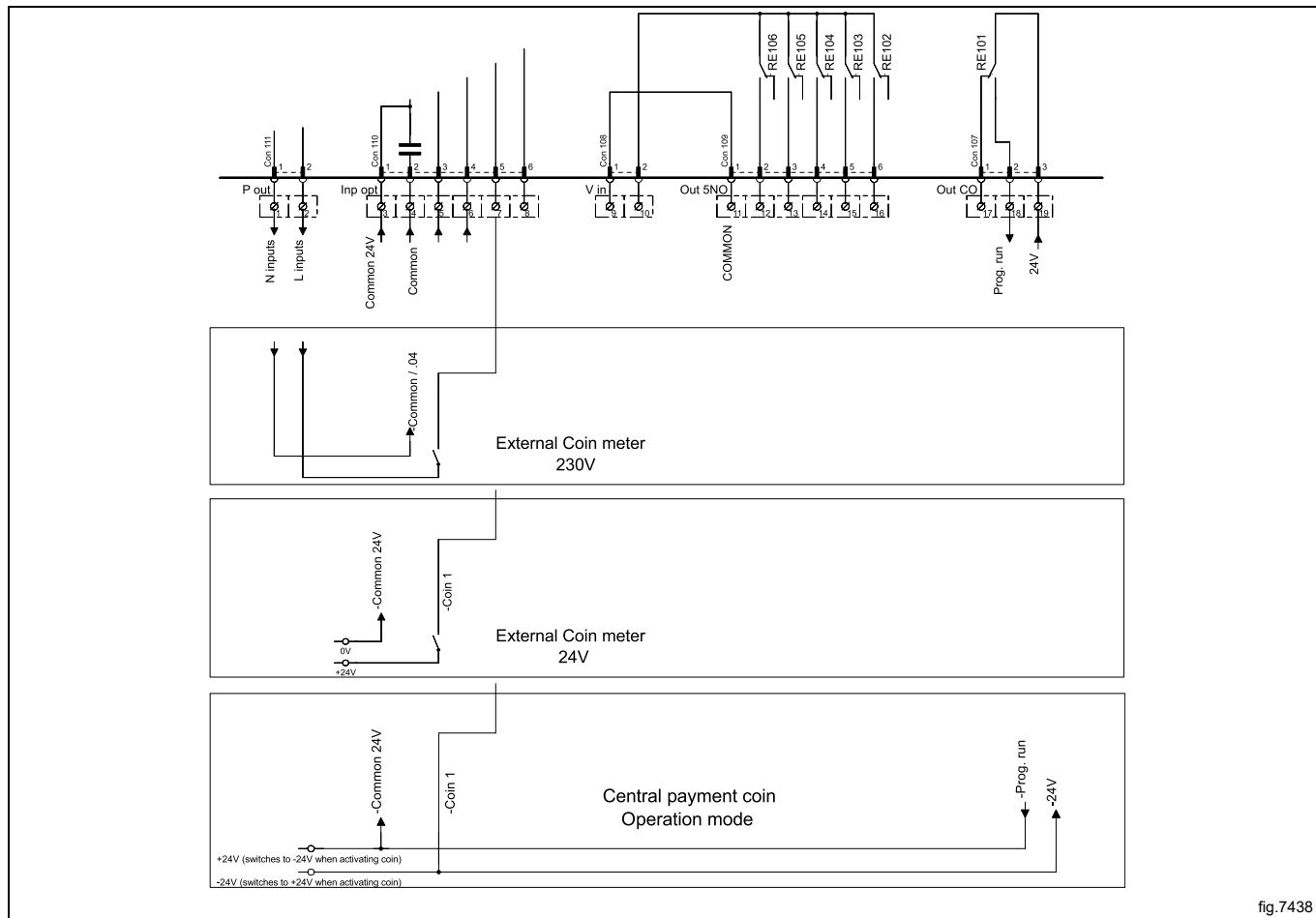


fig.7438

7.6.4 Niższa cena (2K)

Przez utrzymywanie aktywnego sygnału (poziom wysoki) na zacisku 5 („Niższa cena”), cena programu może zostać zmniejszona. Funkcja ta ma kilka zastosowań, łącznie z obniżeniem cen na pewien czas w ciągu dnia. Podczas gdy sygnał pozostaje aktywny (poziom wysoki), cena programu prania jest obniżona (lub czas programów z ustawiony czasem jest wydłużony) o wartość procentową wprowadzoną w menu programowania cen.

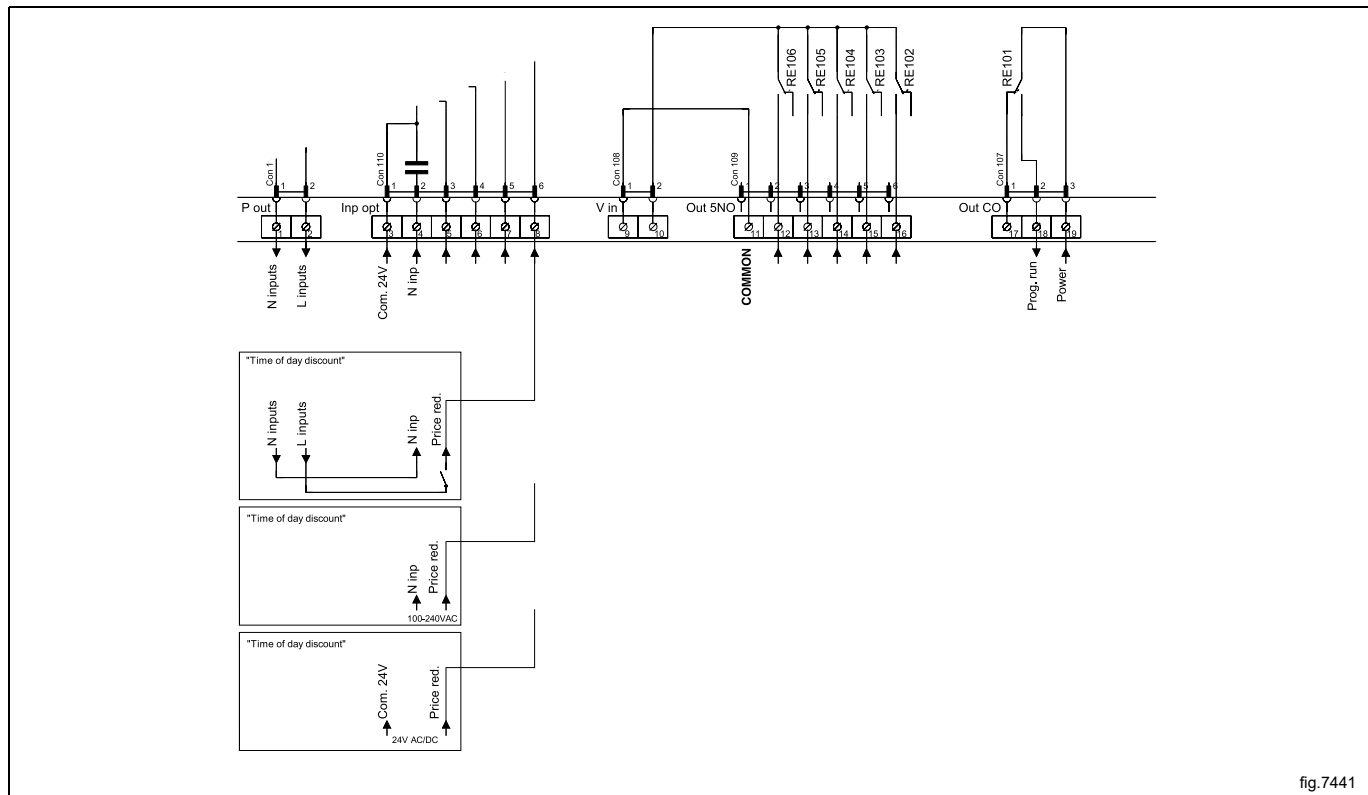


fig.7441

7.7 Opcja

7.7.1 Przyłącze zewnętrzne 100 mA

Na konsoli łączeniowej jest umieszczone specjalne złącze.

Złącze to może służyć do sterowania wentylatorem zewnętrznym.

Złącze sterowania zewnętrznego jest przystosowane do napięcia 220–240 V, maks. 100 mA, jest ono przeznaczone wyłącznie do współpracy ze stycznikiem.

Przyłącze maks. 100 mA.

Do uziemienia modułu zewnętrznego nie wolno stosować przyłącza GND.

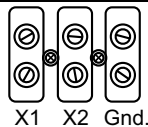


fig.7154

7.7.2 Przyłącze zewnętrzne 1,25 A

Jeśli urządzenie jest fabrycznie wyposażone w układ sterowania zewnętrznego ze złączem przystosowanym do zasilania maks. 230V / 1,25A, to złącze to można wykorzystać do celów podłączenia zewnętrznego wentylatora.

Kabel do połączenia zewnętrznego zamontować na styczniku K7 w zaciskach K7-2 i K7-4. Przewód uziemiający połączyć z zaciskiem masy listwy połączenia zewnętrznego.

Przyłącze maks. 1,25 A.

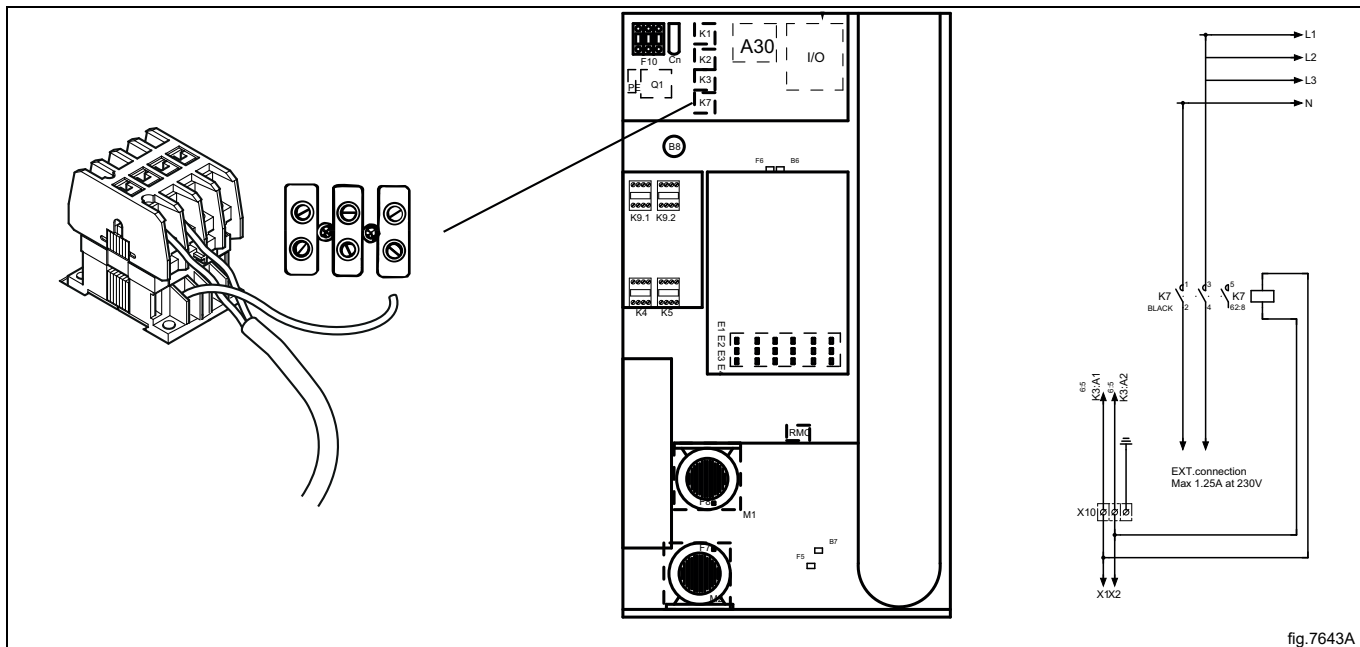


fig.7643A

8 Podłączenie pary

8.1 Podłączanie pary



Rura pary musi być przycięta i nie może być pod ciśnieniem.



Otwór wlotowy pary

- Odgałęzienie rurociągu parowego musi znajdować się na wierzchu głównego rurociągu pary, aby uniknąć kondensacji pary.
- Odgałęziona rura musi być nachylona ze zmniejszającym się kątem i musi kończyć się na wysokości nad odgałęzieniem połączenia wlotowego (5).
- Włóż zawór kurkowy (A) i wychwytywacz zanieczyszczeń (B) na odgałęzieniu.
- Jeśli odgałęzienie znajduje się zbyt daleko od przewodu głównego, w celu utrzymania odpowiedniej ilości pary zaleca się zainstalowanie kolektora pary (F).

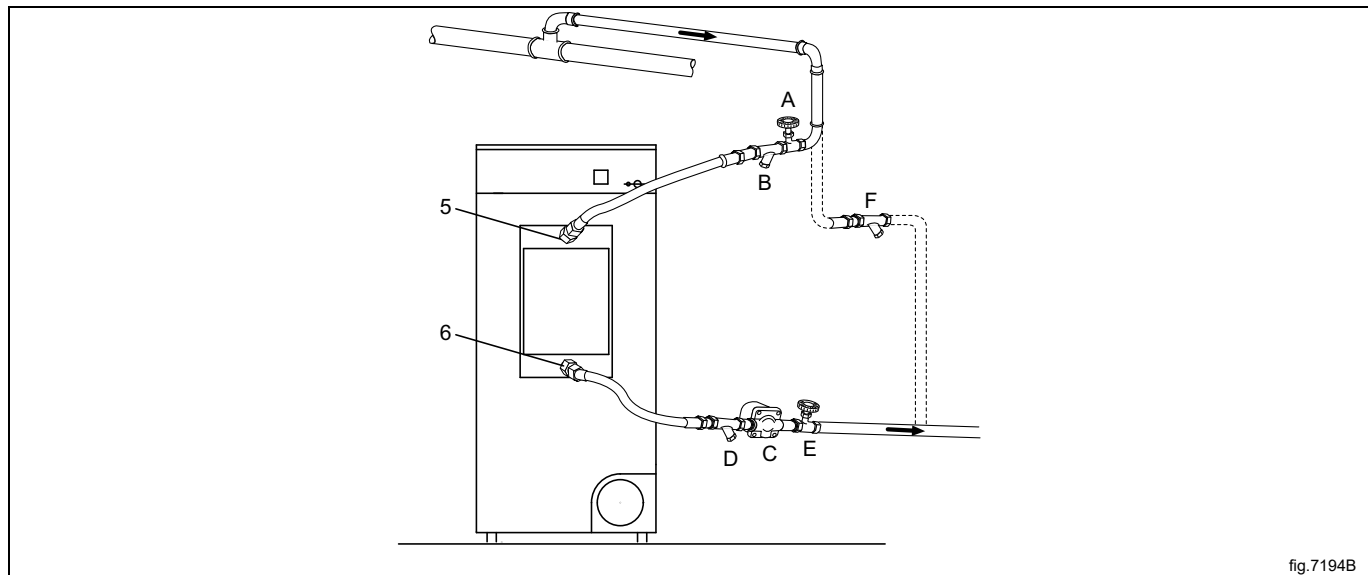


fig.7194B

Podłącz węże ciśnieniowe do przyłączy wlotowych i wylotowych urządzenia. Dla uniknięcia deformacji ważne jest, aby odgałęzienia połączeniowe wlotów i wylotów były podparte.

Węże ciśnieniowe nie mogą zwisać w dół.

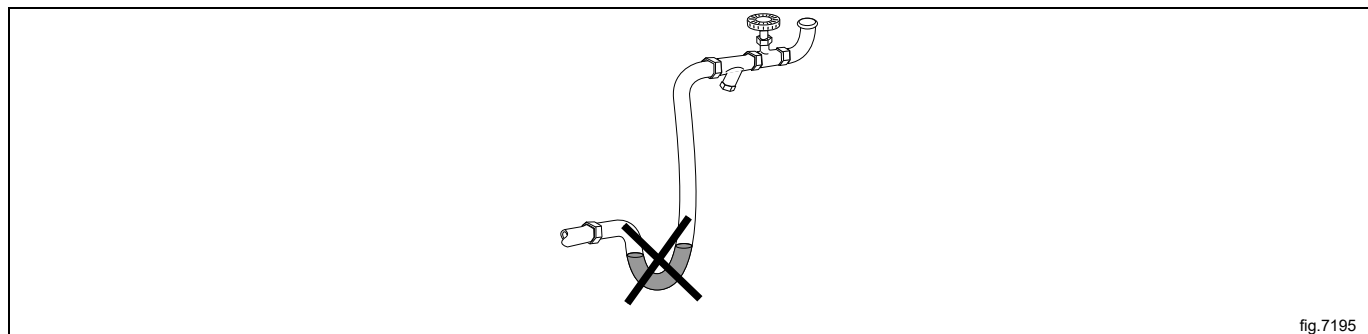


fig.7195

Powrót skroplin

Ważne jest, aby odgałęziona rura powrotna kondensatu prowadząca do głównej rury na kondensat była nachylona pod zmniejszającym się kątem i znajdowała się poniżej odgałęzienia łączenia wylotu (6).

- Zamontuj wychwytywacz zanieczyszczeń (D) na przewodzie powrotnym.
- Za wychwytywaczem zanieczyszczeń (D) zamontuj mechaniczny zawór spustowy wody (C).
- Zamontuj zawór kurkowy (E).
- Podłącz węże ciśnieniowe pomiędzy odgałęzieniami rur a urządzeniem. Uwaga: węże nie są dostarczane wraz z urządzeniem.

Izolacja rury

Wszystkie rury muszą być izolowane w celu zmniejszenia ryzyka poparzenia. Izolacja zmniejsza również straty ciepła do otoczenia.

Gdy jest już gotowe

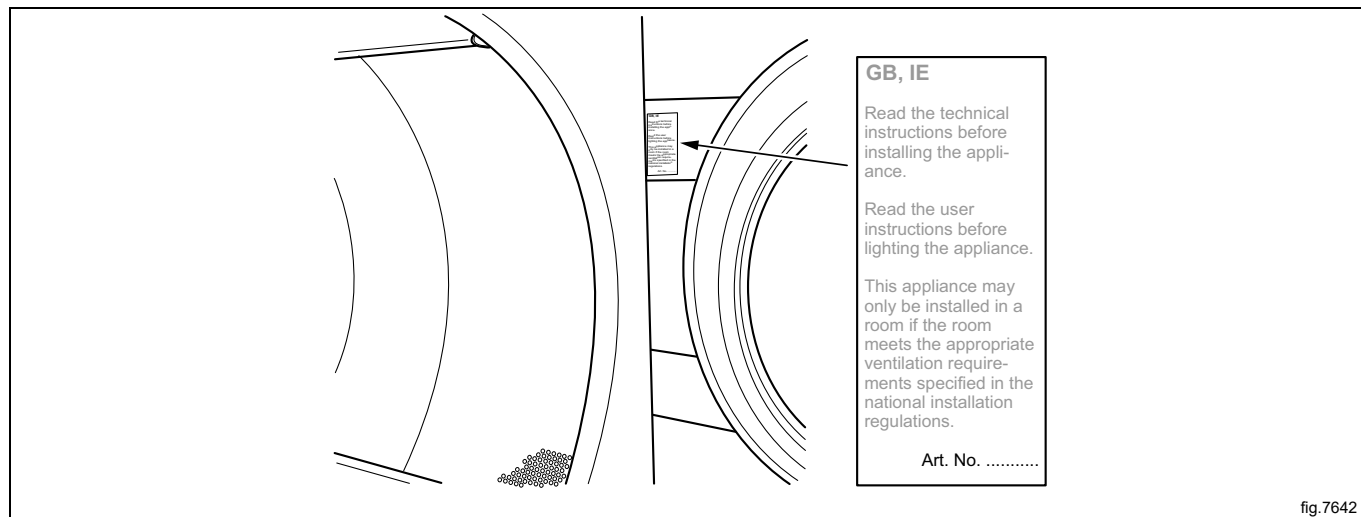
- Zbadaj układ pod kątem wycieków i nieszczelności.
- Wyczyść separatory zanieczyszczeń.

9 Przyłącze gazu

9.1 Umieść naklejkę

Przed zainstalowaniem urządzenia umieść na wewnętrznej stronie drzwiczek w odpowiednim miejscu oraz na płycie czołowej naklejkę „Przeczytaj instrukcję użytkownika”.

Naklejka musi mieć właściwy kod kraju, wybierz prawidłową naklejkę z zestawu gazowego.



9.2 Informacje ogólne



Czynności te mogą być wykonywane jedynie przez osoby odpowiednio wykwalifikowane.



Zamontuj zawór odcinający przed przyłączem wejściowym urządzenia.

Fabrycznie dobrany rozmiar dyszy jest odpowiedni dla gazu o parametrach podanych na tabliczce znamionowej.

Należy sprawdzić, czy ciśnienie zapewniane przez dyszę i parametry gazu są zgodne z podanymi w tabelach na następujących stronach. Jeśli nie, skontaktuj się z dostawcą.

Przed połączeniem suszarki opróżnij rury w układzie.

Uwaga!

Po podłączeniu sprawdź wszystkie połączenia. Nie może być żadnych nieszczelności.

9.3 Instalacja gazowa

Uwaga!

- Urządzenia gazowe są domyślnie przystosowane do pracy na gazie ziemnym (GNH) zgodnie z normą 2H lub 2E (G20).
- To urządzenie gazowe domyślnie nie powinno być instalowane na wysokości powyżej 610 m (2001 stóp).
- Aby pracować na innym rodzaju gazu, na urządzeniu musi zostać przeprowadzona konwersja gazowa.
- Akcesoria służące do konwersji na inny rodzaj gazu przy wysokościach nieprzekraczających 610 metrów (2001 stóp) znajdują się w torbie z akcesoriami.
- W przypadku zasilania LPG należy stosować gaz o jakości zgodnej z normą GPA Midstream Standard 2140-23.

Tabliczka z danymi przedstawia rozmiar dyszy i ciśnienie w dyszy oraz państwa, w których wykorzystywany jest gaz tej klasy:

AL	Albania	IE	Irlandia
AT	Austria	IS	Islandia
BE	Belgia	IT	Włochy
BG	Bułgaria	LT	Litwa
CH	Szwajcaria	LU	Luksemburg
CY	Cypr	LV	Litwa
CZ	Czechy	MK	Macedonia
DE	Niemcy	MT	Malta
DK	Dania	NL	Holandia
EE	Estonia	NIE	Norwegia
ES	Hiszpania	PL	Polska
FI	Finlandia	PT	Portugalia
FR	Francja	RO	Rumunia
PL	Wielka Brytania	SE	Szwecja
GR	Grecja	SI	Słowenia
HR	Chorwacja	SK	Słowacja
HU	Węgry	TR	Turcja

Należy sprawdzić rodzaj gazu dostępnego w danym miejscu, a także wysokość nad poziomem morza miejsca instalacji urządzenia.

Istnieje wiele jednakowych typów gazu, natomiast urządzenie powinno być wyposażone w różne rodzaje dysz, w zależności od typu gazu.

W przypadku państw poza Europą sprawdź kaloryczność gazu energetycznego i porównaj go z deklarowaną kalorycznością gazu na dołączonej naklejce.

9.4 Tabela ciśnień i nastaw

Skroplony gaz petrochemiczny (LPG)	Kategoria gazu	Ciśnienie na przyłączy (mbar)	Ciśnienie w dyszy (mbar)	Wielkość dyszy (ø mm)	Płytko ogranicznika/reduktora powietrza (mm)	Numer naklejki	Może być dostępne w następujących państwach
Mieszanki BP zgodnie z normą GPA Midstream Standard 2140-23	3+	28-30 / 37	Bez regulacji	1,80	Domyślnie	490375663	BE, CH, CY, CZ, ES, FR, GB, GR, IE, IT, LT, LU, LV, PT, SK, SI
Butan handlowy zgodnie z normą GPA Midstream Standard 2140-23	3B/P	30, 37, 50	28	1,80	Domyślnie	490375664	BE, CY, DK, EE, FI, FR, GB, HU, IT, LT, NL, NO, SE, SI, SK, RO, HR, TR, BG, IS, LU, MT, PL, AT, CH, DE, SK
Propan HD-5 zgodnie z normą GPA Midstream Standard 2140-23	3P	30, 37, 50	28	1,90	Domyślnie	490375665	FI, NL, RO, BE, CH, CZ, IE, IT, ES, FR, GR, GB, HR, LT, NL, PL, PT, SI, SK, AT, CH, DE, NL, LU, SK

Gaz ziemny	Kategoria gazu	Ciśnienie na przyłączy (mbar)	Ciśnienie w dyszy (mbar)	Wielkość dyszy (ø mm)	Płytko ogranicznika/reduktora powietrza (mm)	Numer naklejki	Może być dostępne w następujących państwach
	2H, 2E	20	8	3,30	Domyślnie	Domyślnie	AT, BG, CZ, DK, EE, FI, GR, HR, HU, IS, IE, IT, LV, LT, NO, PT, RO, SK, SI, ES, SE, CH, TR, GB, DE, PL, LU
	2E+	20/25	Brak regulacji	2,60	490618501	490375661	BE, FR
	2E (G20)	20	8	3,30	Domyślnie	490375662	NL
	2L (G25)	25	12				
	2(43.46-45.3 MJ/m ³ (0 °C)) (G25.3)	25	12				
	2LL	20	12	3,30	Domyślnie	490375662	DE

Uwaga!

- Urządzenia gazowe są domyślnie przystosowane do pracy na gazie ziemnym (GNH) zgodnie z normą 2H lub 2E (G20).
- To urządzenie gazowe domyślnie nie powinno być instalowane na wysokości powyżej 610 m (2001 stóp).
- Aby pracować na innym rodzaju gazu, na urządzeniu musi zostać przeprowadzona konwersja gazowa.
- Akcesoria służące do konwersji na inny rodzaj gazu przy wysokościach nieprzekraczających 610 metrów (2001 stóp) znajdują się w torbie z akcesoriami.
- W przypadku zasilania LPG należy stosować gaz o jakości zgodnej z normą GPA Midstream Standard 2140-23.

9.5 Uruchomienie próbne

Uwaga!

Przed testowym uruchomieniem urządzenia sprawdź, czy przepływ powietrza/przeciwnieciśnienie statyczne zostały wyregulowane zgodnie z częścią „System odprowadzania powietrza”. W miarę potrzeby dostosuj przepływ powietrza.

- Poluzuj śrubę odgałęzienia pomiarowego (2) o 1/4 obrotu, podłącz ciśnieniomierz do odgałęzienia pomiarowego i upewnij się, że połączenie jest szczelne i nie dochodzi do wydostawania się powietrza.
- Podłącz zasilanie i wybierz program z podgrzewaniem.
- Uruchom urządzenie.
- Sprawdź, czy ciśnienie w dyszy jest zgodne z typem gazu podanym w „Tabeli ciśnień i nastaw”.
- Jeżeli ciśnienie w dyszy należy wyregulować:
 - Załóż osłonę wkrętu (3).
 - Obróć wkręt (4). W prawo: aby zwiększyć ciśnienie w dyszy.
 - Obróć wkręt (4). W lewo: aby zmniejszyć ciśnienie w dyszy.
- Sprawdź, czy gaz pali się jednolicie. Najlepszy jest niebieski płomień na palniku.

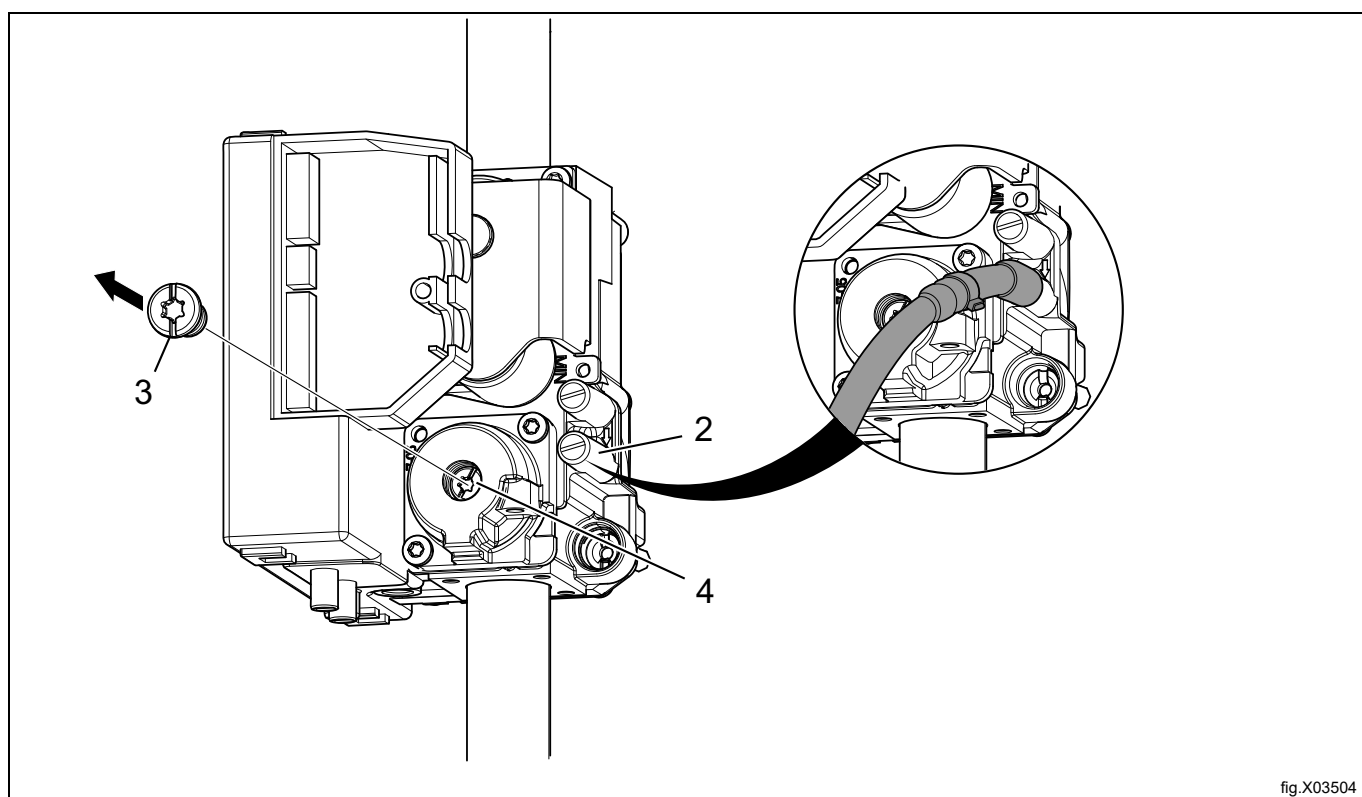


fig.X03504

- Ponownie załóż osłonę wkrętu (3).
- Po wyregulowaniu usuń ciśnieniomierz i dokręć śrubę (2).

Uwaga!

Po podłączeniu sprawdź wszystkie połączenia. Nie może być żadnych nieszczelności.

9.6 Instrukcja przeróbki

- Odłącz zasilanie urządzenia.
- Zdejmij tylny panel.
- Zdemontować klapkę ograniczającą przepływ powietrza (1).
- Odłączyć istniejącą dyszę (2) i zamontować nową.
- Zamontować klapkę ograniczającą przepływ powietrza.

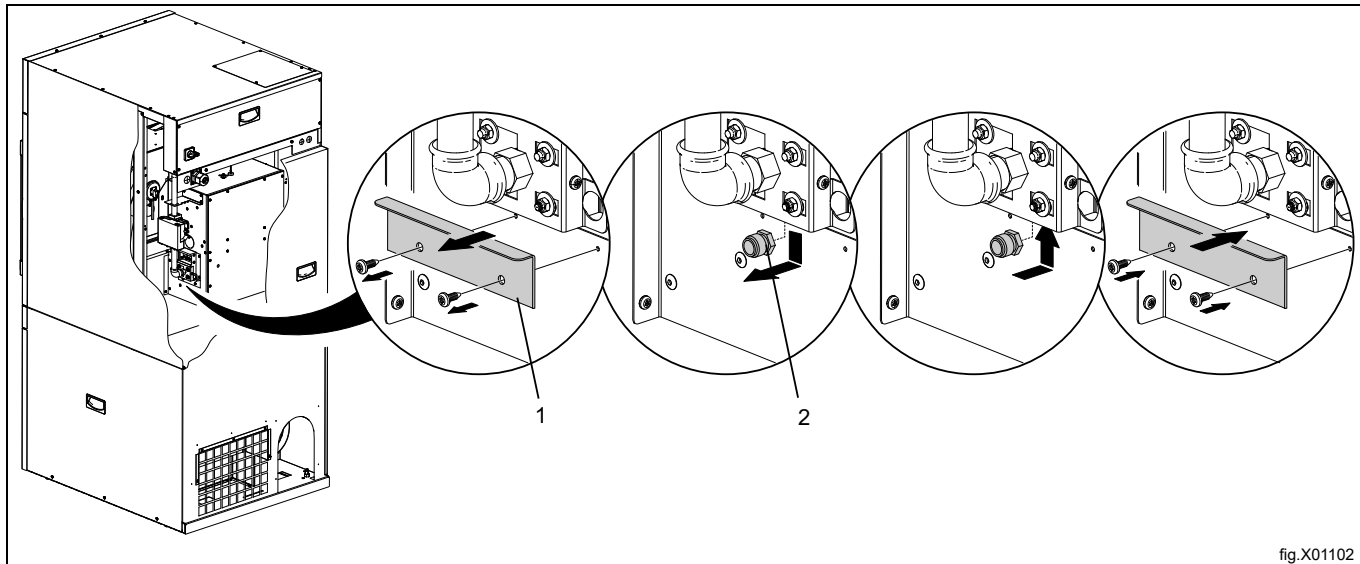


fig.X01102

- Poluzuj śrubę odgałęzienia pomiarowego (2) o 1/4 obrotu, podłącz ciśnieniomierz do odgałęzienia pomiarowego i upewnij się, że połączenie jest szczelne i nie dochodzi do wydostawania się powietrza.
- Sprawdź, czy przepływ powietrza/statyczne ciśnienie zwrotne zostały wyregulowane zgodnie z częścią „System odprowadzania powietrza”. W miarę potrzeby dostosuj przepływ powietrza.
- Podłącz zasilanie i wybierz program z podgrzewaniem.
- Uruchom urządzenie.
- Sprawdź, czy ciśnienie w dyszy jest zgodne z typem gazu podanym w „Tabeli ciśnień i nastaw”.
- Jeżeli ciśnienie w dyszy należy wyregulować:
 - Załóż osłonę wkrętu (3).
 - Obróć wkręt (4). W prawo: aby zwiększyć ciśnienie w dyszy.
 - Obróć wkręt (4). W lewo: aby zmniejszyć ciśnienie w dyszy.

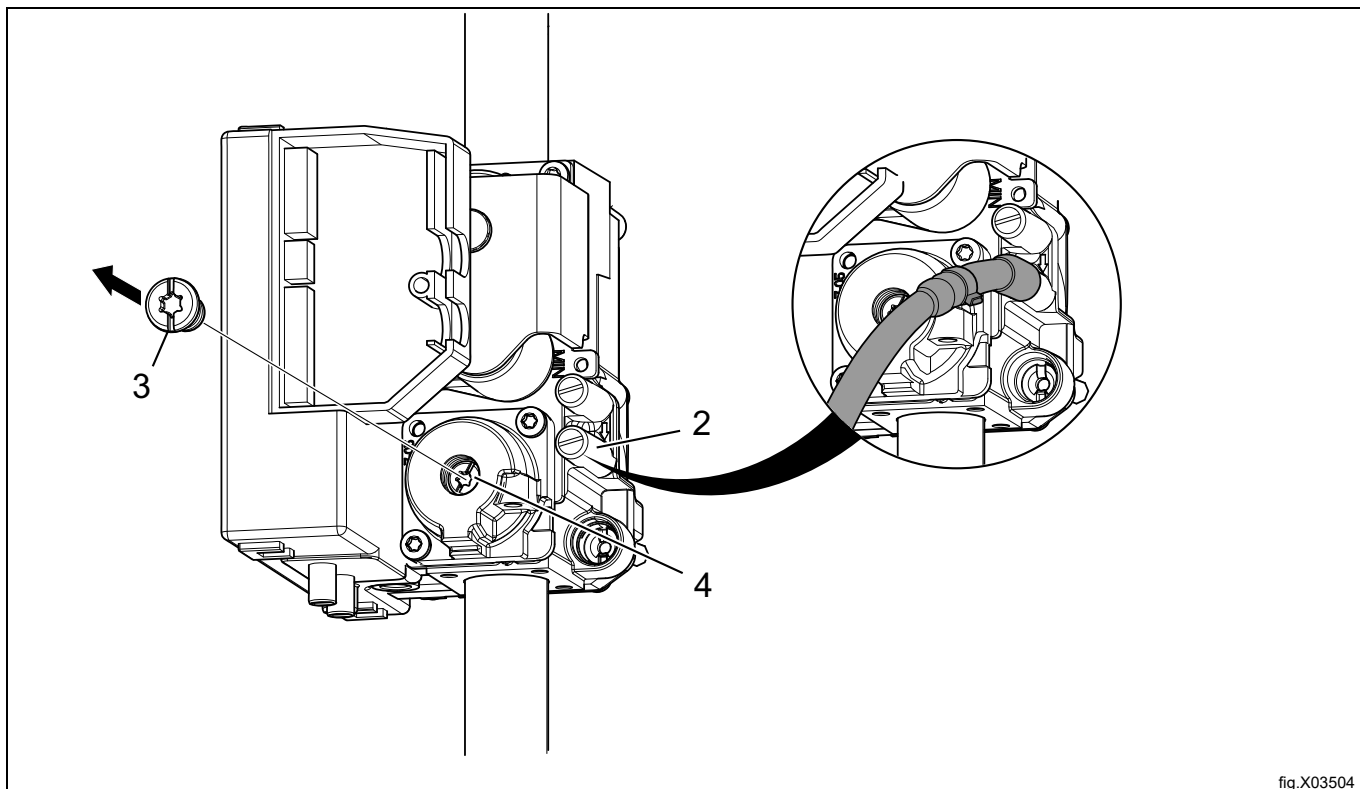


fig.X03504

- Sprawdź, czy gaz pali się jednolitym płomieniem.
- Załóż osłonę wkrętu (3).
- Po wyregulowaniu usuń ciśnieniomierz i dokręć śrubę (2).
- Załóż z powrotem tylny panel.
- Przytwierdź właściwą etykietę gazową na tabliczce znamionowej, patrz część „Naklejka z danymi”.

Uwaga!

Po podłączeniu sprawdź wszystkie połączenia. Nie może być żadnych nieszczelności.

9.7 Naklejka z danymi

Jeśli istnieje potrzeba przystosowania urządzenia do gazu innego typu, należy uaktualnić tabliczkę znamionową z tyłu urządzenia, aby dane były prawidłowe.

Umieść naklejkę dołączoną do zestawu do przeróbki na dotychczasowej tabliczce z danymi, zgodnie z rysunkiem poniżej. Jeśli w zestawie jest więcej niż jedna naklejka z danymi, wybierz prawidłowy kod kraju i typ gazu.

The diagram illustrates the process of updating the data label on the back of the device. It shows a large label with various technical specifications and a smaller label that is being placed over the gas type and pressure information. An arrow indicates the correct placement of the smaller label.

Top Label (Left):

WXXXXX
 Product no.: 9868XXXXXX
 Serial no.: 09XXX / 99XXXXX
 OC: 09XXXXXX Date: 10XX Wiring diag: 432XXXXXXXXX
 Program: 432XXXXXX, 5XXX
 Type: WN3...WN3XXXX

Top Label (Right):

ΣQn(Hs) 13.5 KW PIN NO. 2575DM30487
 BE, CH, CY, CZ, ES, FR, GR, IE, IT,
 LT, LU, LV, PT, SK, SI : I3+ (28-30/37MBAR)
 GB : I3+ (28-30/37MBAR) PIN NO. 359BQ491
 MANIF. PRESS.: 28-30/37MBAR INJECTOR: Ø 1.80 MM
 LPG GAS: G30/G31
 (INLET PRESS.: 28-30/37 MBAR, CAL. VAL. 125810/95650 KJ/M3)

Central Label (Left):

WXXXXX
 Product no.: 9868XXXXXX
 Serial no.: 09XXX / 99XXXXX
 OC number: 09XXXXXX Date(YMM): 10XX
 Capacity: X kg
 Type/Model: WN3...WN3XXXX
 Voltage: 380 – 400V 3N ~ 50Hz
 Rated Input: 1,6kW
 10A

Central Label (Right):

ΣQn(Hs) 13.5 KW PIN NO. 2575DM30487
 AT, BG, CZ, DK, EE, FI, GR, HR, HU, IS, IE, IT, LV,
 LT, NO, PT, RO, SK, SI, ES, SE, CH, TR : I2H (20MBAR)
 DE, PL, LU : I2E (20/25MBAR)
 GB : I2H (20MBAR) PIN NO. 359BQ491
 MANIF. PRESS.: 8 MBAR INJECTOR: Ø 3.30 MM
 NATURAL GAS : G20
 (INLET PRESS.: 20-25 MBAR, CAL. VAL. 37780 KJ/M3)

Bottom Label (Left):

WXXXXX
 Product no.: 9868XXXXXX
 Serial no.: 09XXX / 99XXXXX
 OC: 09XXXXXX Date: 10XX Wiring diag: 432XXXXXXXXX
 Program: 432XXXXXX, 5XXX
 Type: WN3...WN3XXXX

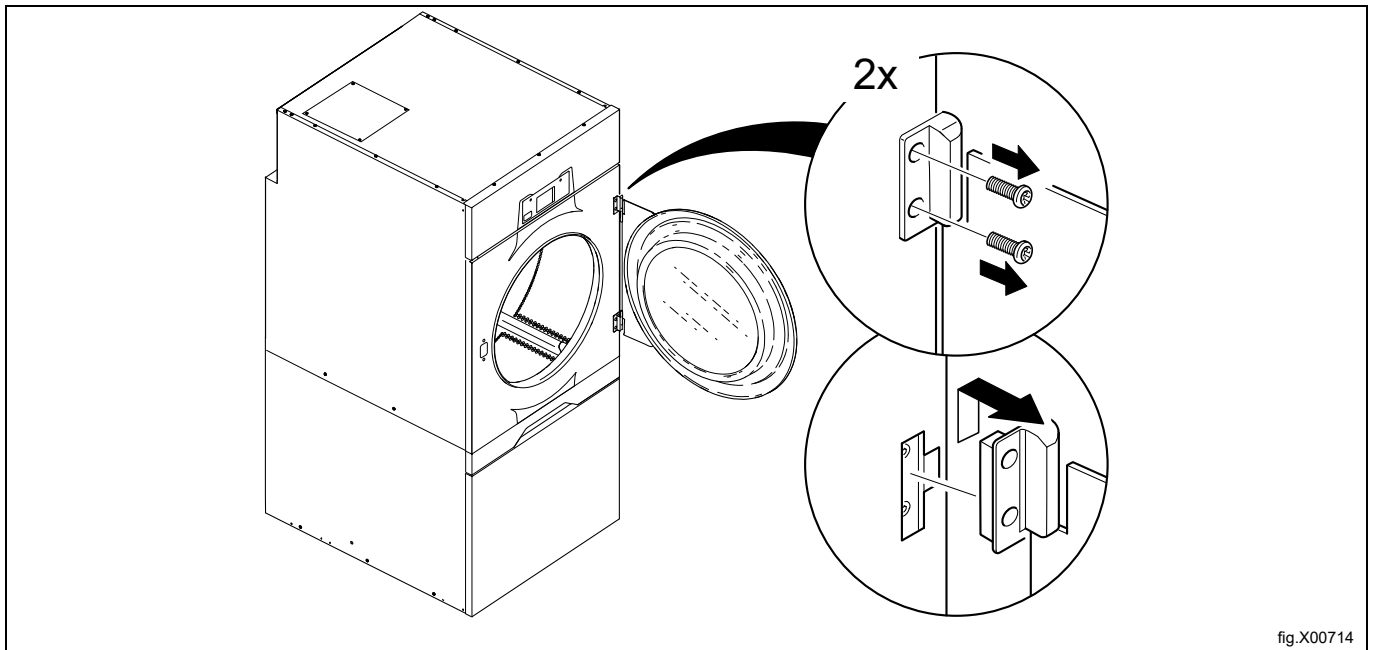
Bottom Label (Right):

For safety reasons use only genuine spare parts.
 Made in Sweden
 Electrolux Professional AB
 341 80 Ljungby, Sweden

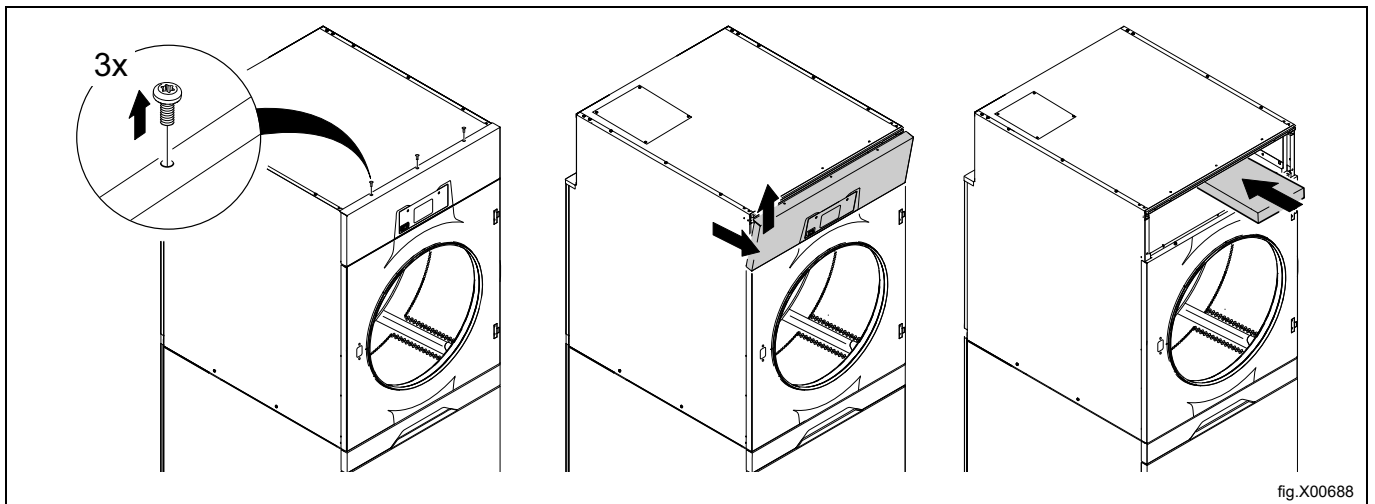
10 Zmiana strony otwierania drzwiczek

Odłącz zasilanie urządzenia.

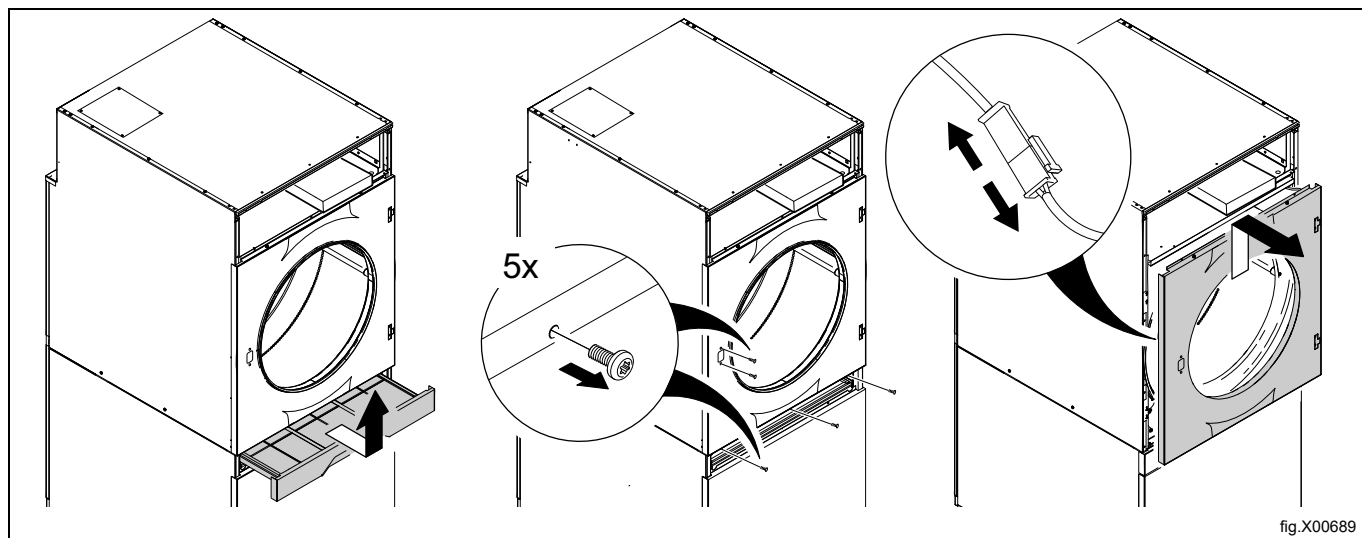
Zdemontuj zawiasy i zdejmij drzwi. Zaczynij od zdjęcia górnego zawiasu.



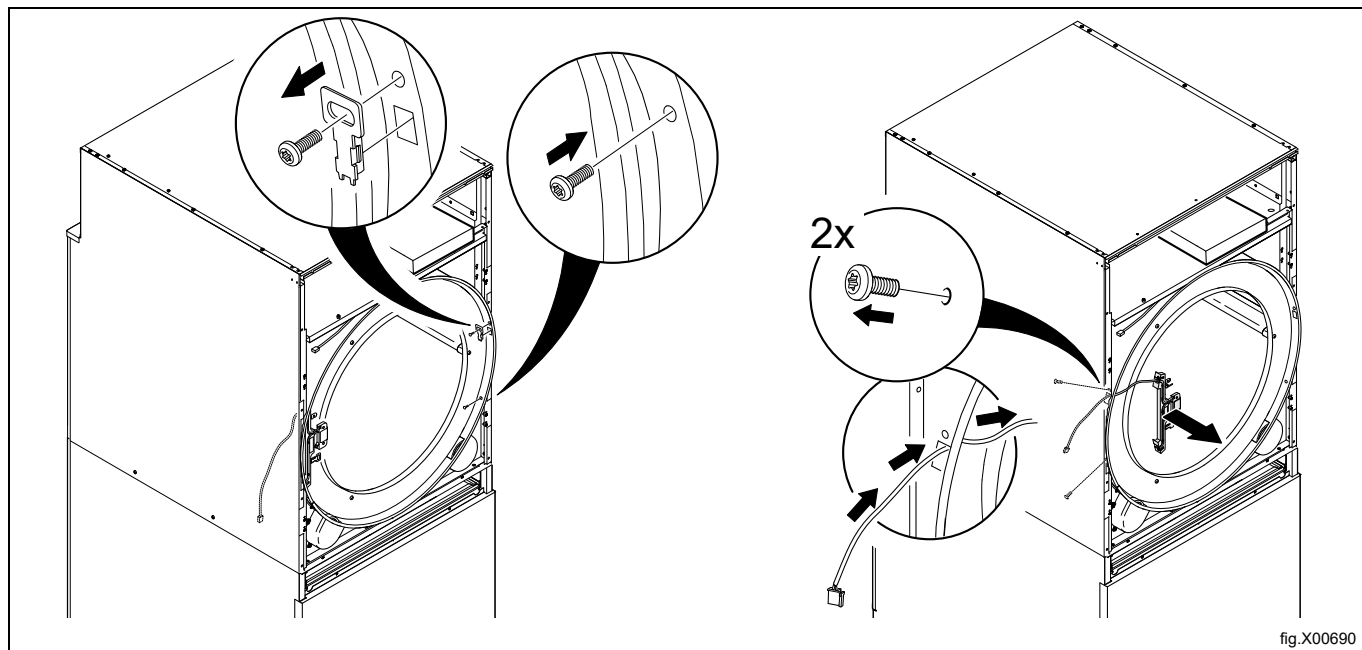
Zdemontuj przedni panel górny i ostrożnie umieść go w strefie nad panelem przednim (przednią ścianką skierowaną ku górze). Uważaj, aby nie uszkodzić przewodów. (Możliwe jest odłączenie przewodów i odłożenie przedniego panelu górnego w inne miejsce).



Wyjmij z urządzenia szufladę filtra.
 Odkręć śruby magnesu przełącznika drzwiczek.
 Zdejmij panel przedni.
 Odłącz przewód przełącznika drzwiczek.



Usunąć górną śrubę, pokrywę i dolną śrubę po prawej stronie.
 Usunąć śruby po lewej stronie, aby zwolnić uchwyt przełącznika kontaktronowego, zabezpieczający przewód przełącznika drzwiczek. Przeciągnąć przewód przełącznika drzwiczek przez otwór, aby go zwolnić.



Na uchwycie przełącznika kontraktonowego wyciągnąć i przenieść przewód przełącznika drzwiczek z górnej na dolną pozycję, zgodnie z rysunkiem. Upewnić się, że przewód i jego końcówka znajdują się w odpowiedniej pozycji.

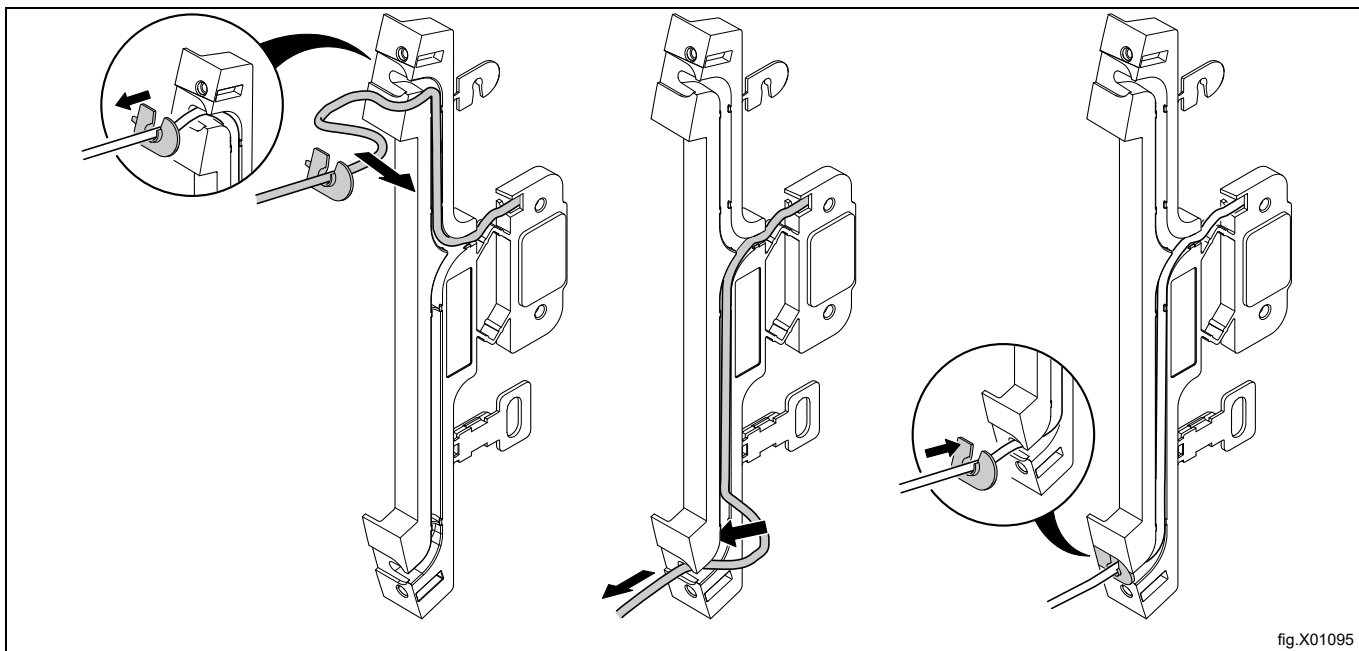


fig.X01095

Obrócić uchwyt przełącznika kontraktonowego na drugą stronę i zamocować go po prawej stronie. Przeciągnąć przewód przełącznika drzwiczek przez otwór, aby go podłączyć.

Przymocować uchwyt przełącznika kontaktronowego po prawej stronie przy użyciu śrub.

Zamocować pokrywę ponownie i przykręcić górną i dolną śrubę po lewej stronie.

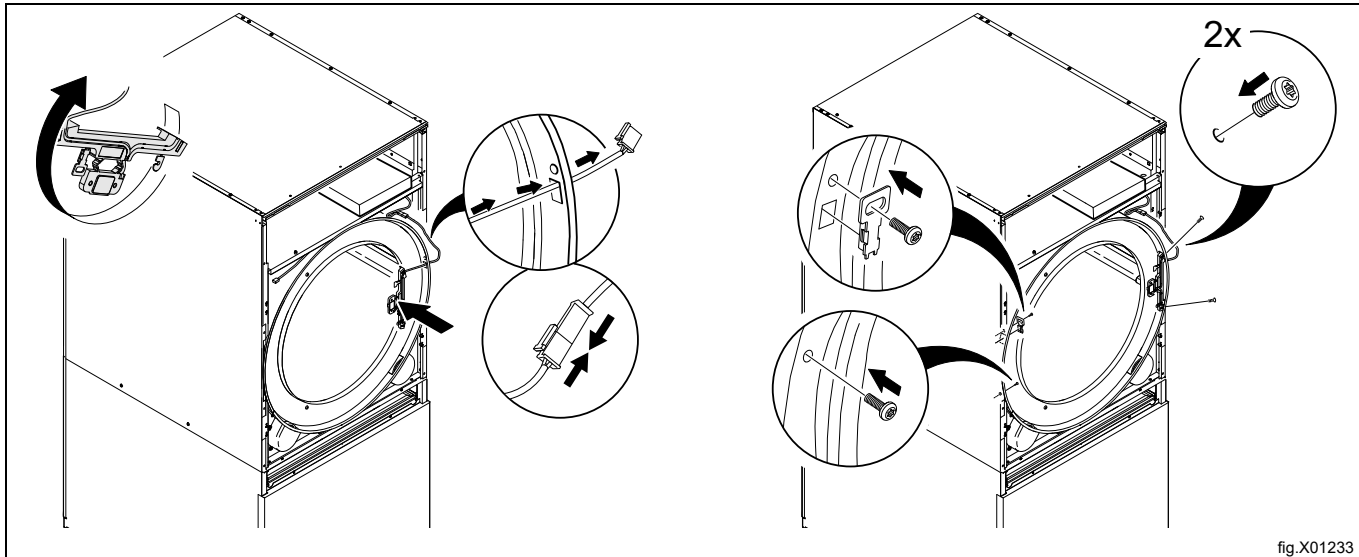


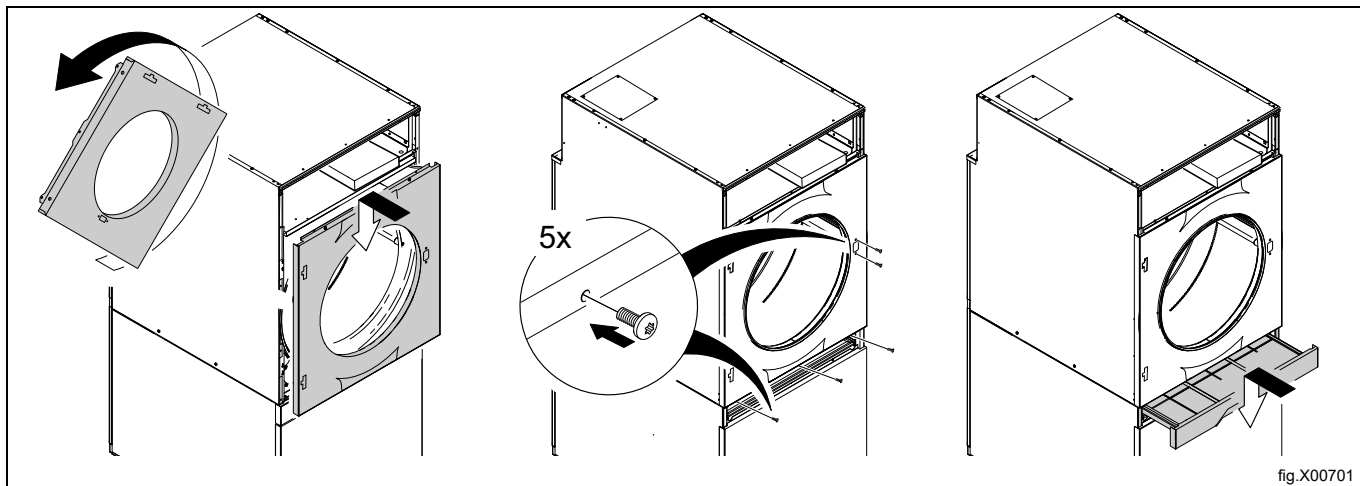
fig.X01233

Obrócić przedni panel na drugą stronę i przymocować go ponownie na urządzeniu.
Dokręć śruby magnesu przełącznika drzwiczek.

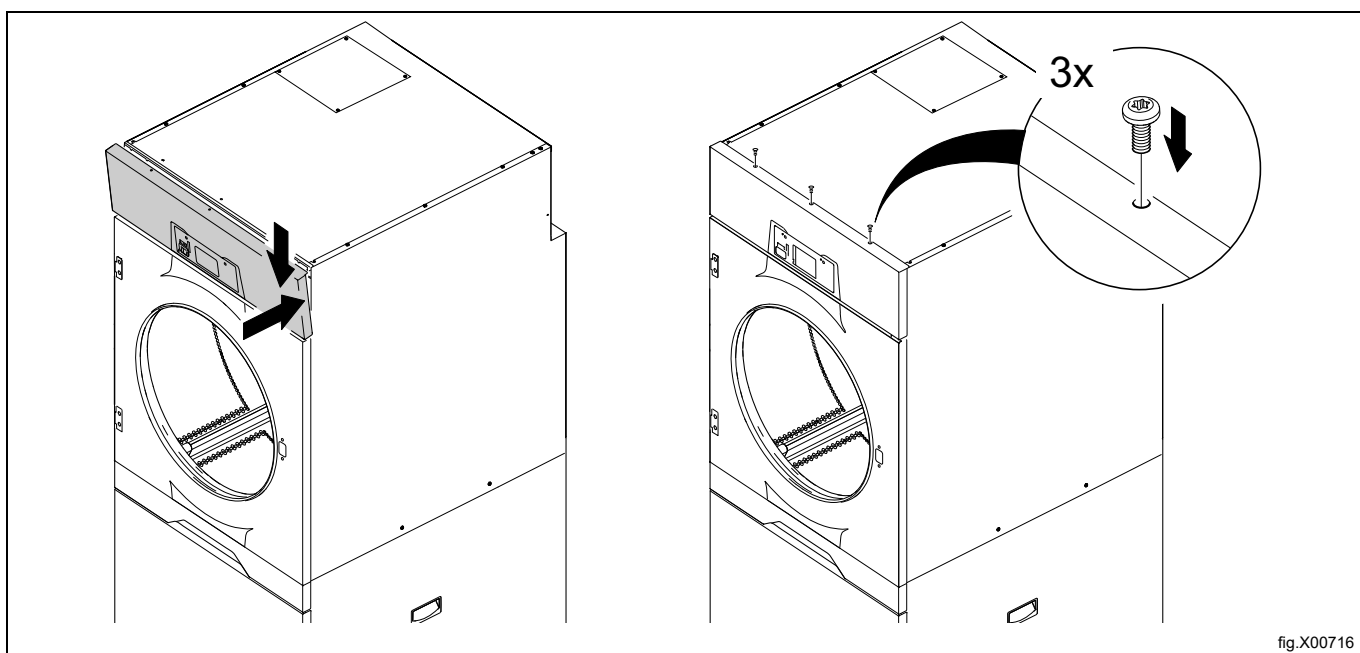


Uważaj, aby nie uszkodzić kabla przełącznika w czasie montowania panelu przedniego.

Włóż szufladę filtra.



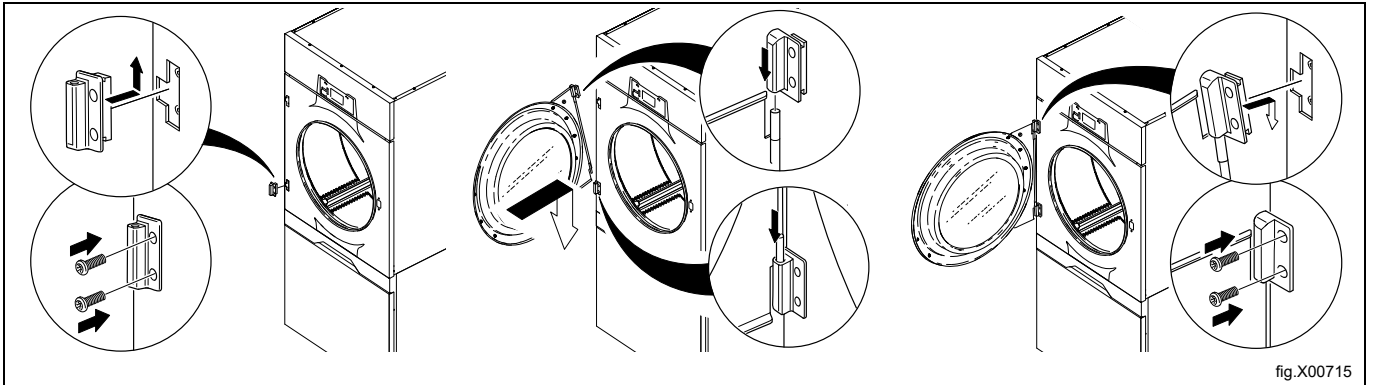
Założ z powrotem górny panel przedni.



Najpierw zamontuj z powrotem dolny zawias.

Umieść drzwiczki na dolnym zawiasie.

Założ na drzwiczki górny zawias, po czym przymocuj go, nie zdejmując przy tym zawiasu z drzwiczek.



Podłącz zasilanie urządzenia.

Wykonaj próbne uruchomienie urządzenia.

11 Postępowanie przy pierwszym uruchomieniu

Po ukończeniu instalacji i pierwszym podłączeniu do sieci zasilającej należy wprowadzić poniższe ustawienia. Po zmianie ustawienia nastąpi automatyczne przejście do następnego parametru. Postępuj zgodnie z instrukcjami na wyświetlaczu.

- Wybór języka
- Ustawianie daty i godziny
- Aktywacja/dezaktywacja alarmu serwisowego

11.1 Wybór języka

Wybierz język z listy widocznej na wyświetlaczu. Przewijaj za pomocą strzałek w górę i w dół. W tym języku wyświetlane będą wszystkie komunikaty na wyświetlaczu, nazwy programów itd.

11.2 Ustawianie daty i godziny

Wybierz opcję **TAK** i naciśnij przycisk **▶||**, aby przejść do menu **CZAS/DATA**.

Aktywować menu **USTAWIANIE CZASU** i ustawić prawidłową godzinę.

Zapisać ustawienia.

Aktywować menu **USTAWIANIE DATY** i ustawić prawidłową datę. Najpierw wpisać rok.

- Ustaw rok. Wyjdź z edycji poprzez długie naciśnięcie przycisku **▶||**.
- Ustaw miesiąc. Wyjdź z edycji poprzez długie naciśnięcie przycisku **▶||**.
- Ustaw dzień. Wyjdź z edycji poprzez długie naciśnięcie przycisku **▶||**, a następnie zapisz ustawienia poprzez ponowne długie naciśnięcie przycisku **▶||**.

Po zakończeniu wyjść z menu.

11.3 Aktywacja/dezaktywacja alarmu serwisowego

Za pomocą opcji **TAK** lub **NIE** określić, czy urządzenie ma generować alarm serwisowy.

Wyjść i zapisać ustawienia.

12 Test końcowy



Czynności te mogą być wykonywane jedynie przez osoby odpowiednio wykwalifikowane.



Opisane poniżej kontrole należy przeprowadzać:

- po zakończeniu instalacji, przed pierwszym użyciem urządzenia;
- po każdej naprawie.

Sprawdź działanie automatycznego zatrzymania urządzenia

- Uruchom program i sprawdź, czy otwarcie drzwiczek lub wyciągnięcie szuflady powoduje zatrzymanie urządzenia.
- Jeśli urządzenie nie zatrzymuje się, jeden z mikroprzełączników działa wadliwie.

Sprawdź kierunek obrotów silnika wentylatora (tylko w urządzeniach z zasilaniem trójfazowym)

- Wyciągnij szufladę filtra i zdejmij dolny panel przedni.
- Włóż szufladę filtra.

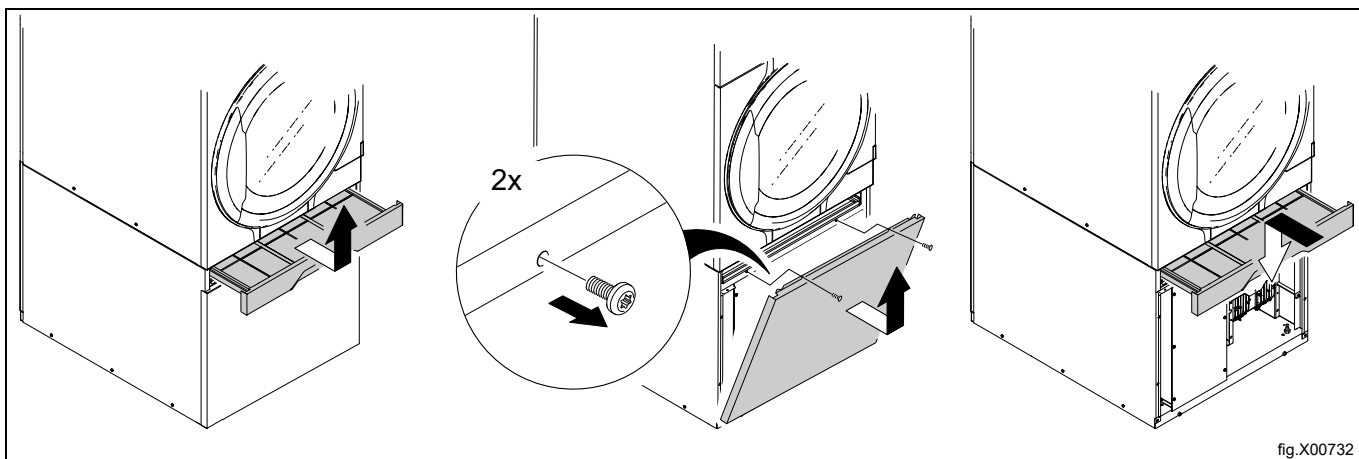


fig.X00732

Jeśli urządzenie posiada regulację prędkości bębna, należy również zdemontować panel maskujący silnik wentylatora.

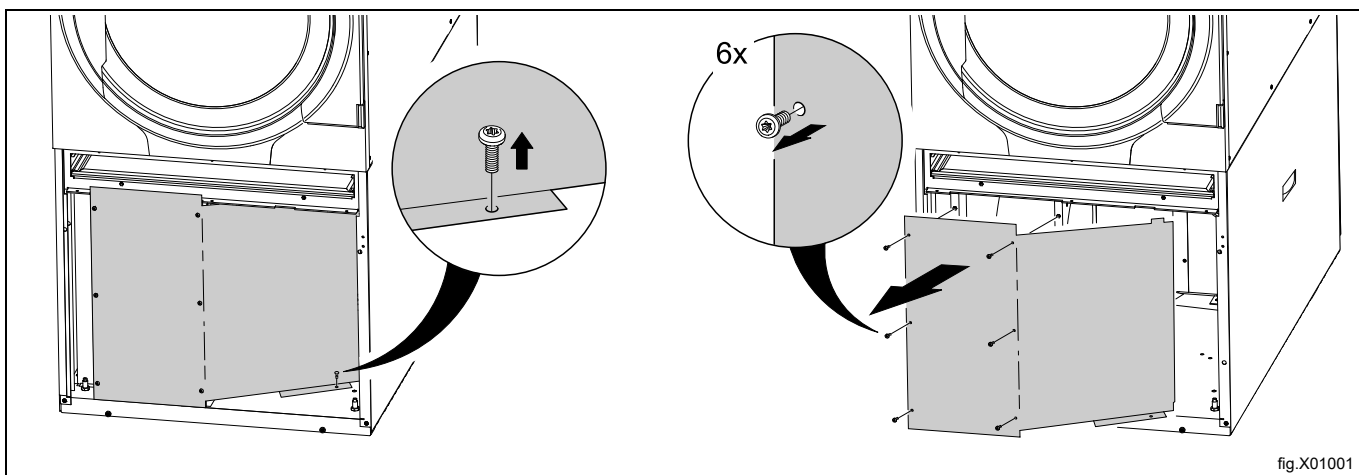


fig.X01001

- Uruchom program i sprawdź, czy kierunek obrotów silnika wentylatora jest prawidłowy. Powinien się obracać w kierunku przeciwnym do ruchu wskazówek zegara.

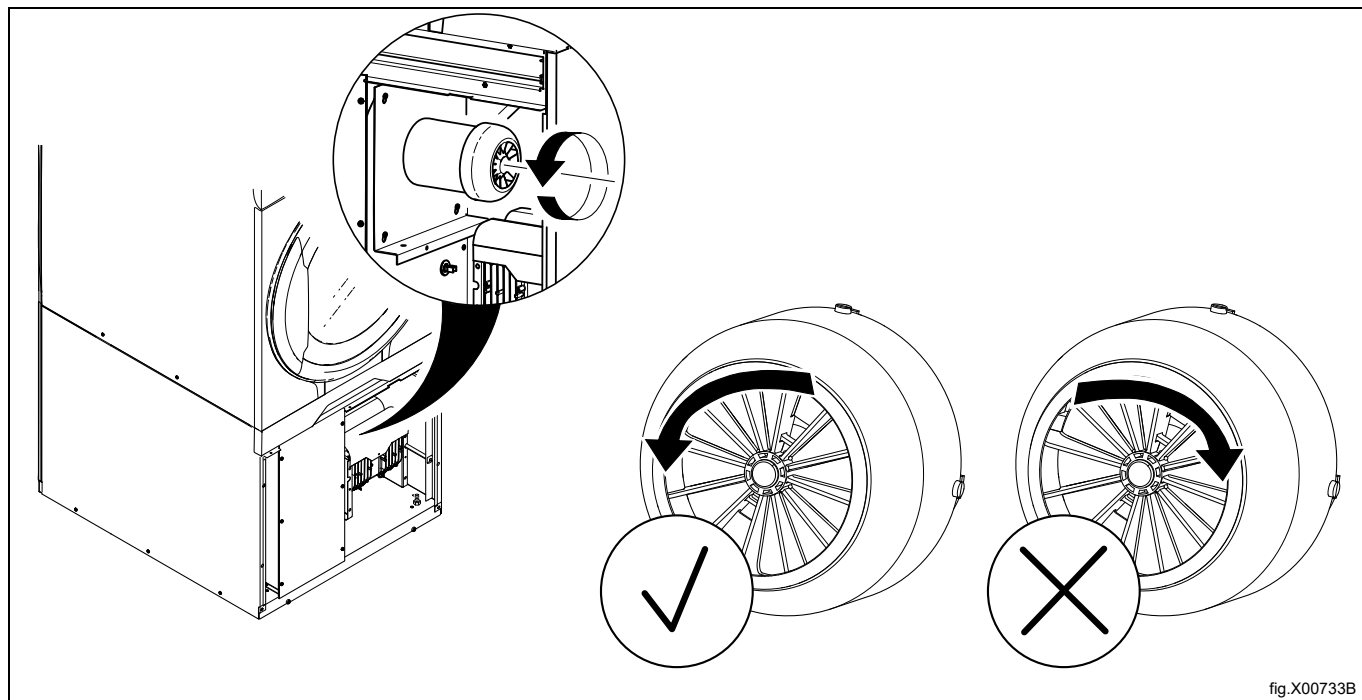


fig.X00733B

Jeśli kierunek obrotów silnika wentylatora jest nieprawidłowy, zamień miejscami dwie z trzech faz zasilania na listwie zaciskowej z lewej strony.

Uwaga!

Nieprawidłowy kierunek obrotów silnika wentylatora spowoduje wygenerowanie kodu błędu sygnalizującego niski przepływ powietrza.

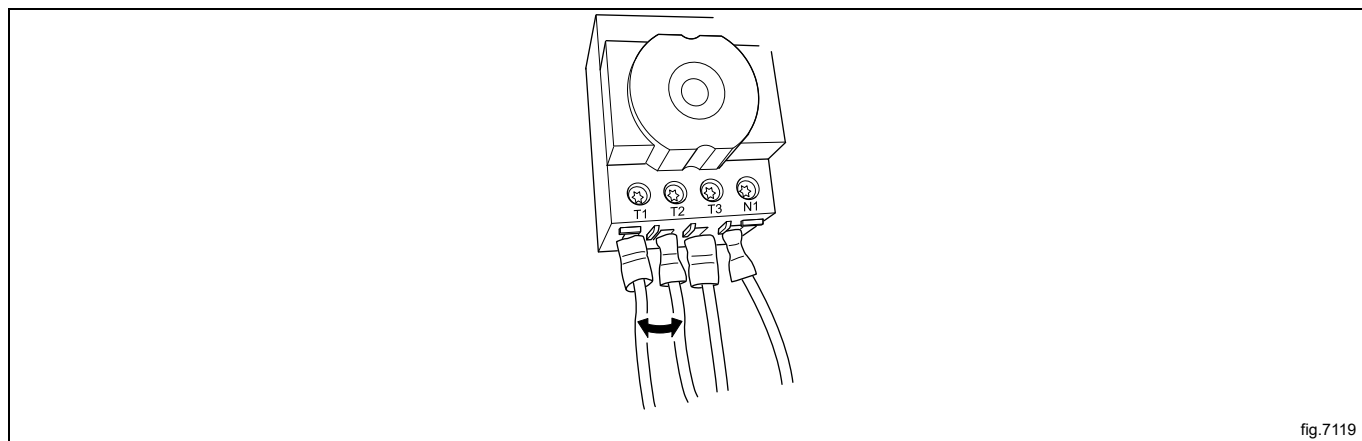


fig.7119

- Wyjmij szufladę filtra i załóż z powrotem panele.
- Włóż szufladę filtra.

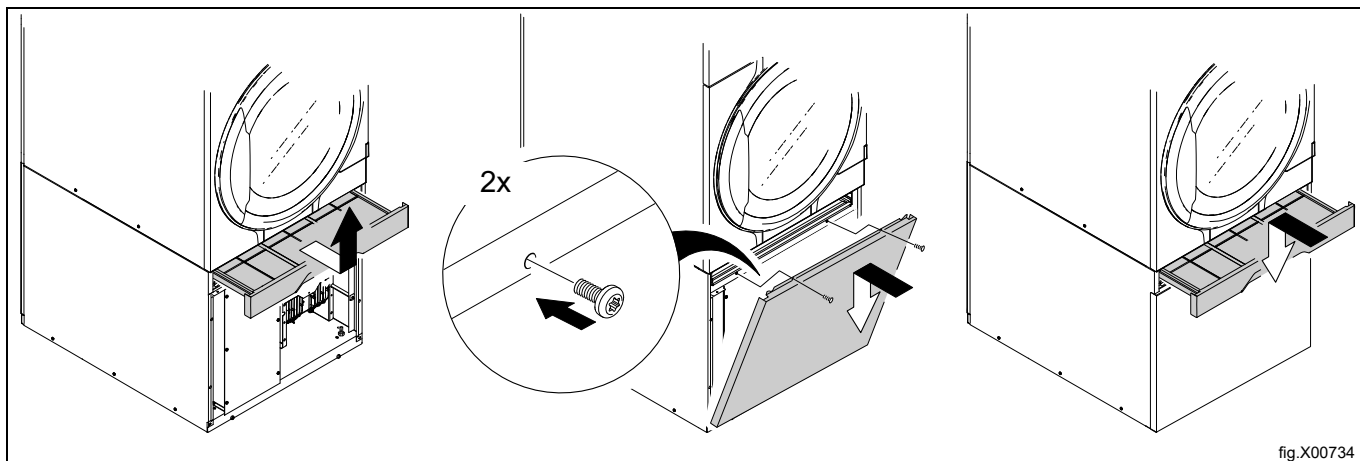


fig.X00734

Sprawdzenie podgrzewania

- Uruchom program z podgrzewaniem i pozostaw urządzenie pracujące z pustym bębnem na około pięć minut.
- Otwórz drzwiczki i sprawdź, czy wewnątrz bębna jest ciepłe.

Podczas cyklu suszenia, kiedy kwadracik w prawym dolnym rogu jest zaznaczony, oznacza to, że aktywna jest jednostka grzania (WŁ.). Jednostka grzania może być gazowa, elektryczna, parowa lub z pompą ciepła.

Jeśli kwadracik nie jest zaznaczony, nie oznacza to usterki jednostki grzania. Pole to po prostu monitoruje stan jednostki grzania i informuje o tym, czy w danym momencie jest ona aktywna (WŁ.), czy nieaktywna (WYŁ.).

- A = Aktywna / WŁ.
- B = Nieaktywna / WYŁ.

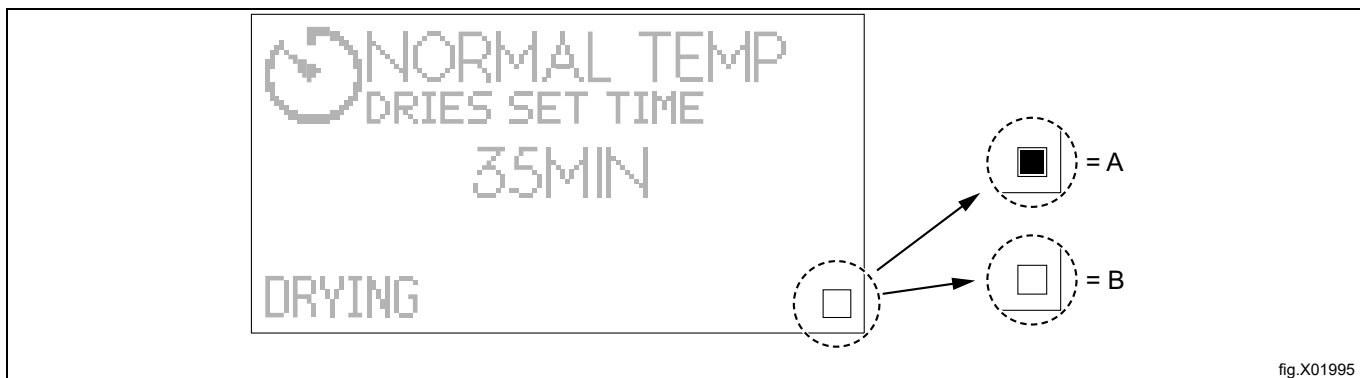


fig.X01995

Gotowość do użycia

Jeśli wszystkie próby wypadły pomyślnie, urządzenie jest gotowe do pracy.

Jeśli którakolwiek z prób nie powiodła się albo zostały stwierdzone nieprawidłowości lub błędy, zwróć się do lokalnej sieci serwisowej lub sprzedawcy.

Instalator przed wyjściem musi poinstruować użytkownika na temat obsługi urządzenia.

13 Informacje o wyrzucaniu produktu

13.1 Recykling i utylizacja urządzeń

13.1.1 Recykling

Nasze urządzenia są produkowane z wykorzystaniem dużej ilości przeznaczonych do recyklingu metali (takich jak stal nierdzewna, żelazo, aluminium, blacha ocynkowana, miedź itp.), które można odzyskać w lokalnych punktach odzysku surowców wtórnych w sposób zgodny z przepisami obowiązującymi w kraju użytkowania.

Przepisy krajowe dotyczące utylizacji odpadów mogą się różnić. Utylizacja urządzenia musi się zatem odbywać zgodnie z obowiązującymi prawami i wytycznymi wydanymi przez upoważnione do tego organy w kraju, w którym urządzenie zostało wycofane z użytkowania.

Komponenty urządzenia należy segregować i utylizować z podziałem na rodzaj materiału (np. metale, oleje, smary, tworzywa sztuczne, guma, gazy chłodnicze, płyty izolacyjne i inne materiały izolacyjne, wełna szklana, diody LED itp.) oraz z absolutnym poszanowaniem obowiązujących lokalnych i międzynarodowych przepisów dotyczących gospodarowania odpadami.

Sprężarki mogą zawierać oleje i czynniki chłodnicze — są to odpady specjalne i muszą być poddawane recyklingowi w oparciu o przepisy lokalne.

13.1.2 Procedura dotycząca utylizacji urządzenia i odzyskiwania komponentów/materiałów

Produktu, którego cykl życia dobiegł końca, nie należy po prostu wyrzucać do środowiska. Koniecznie należy go zutylizować zgodnie z lokalnymi przepisami o ochronie środowiska lub w całości dostarczyć do autoryzowanego punktu recyklingu, co jest najlepszym rozwiązaniem.

Wszystkie usunięte komponenty, w tym drzwi i inne elementy konstrukcyjne, należy dostarczyć wraz z urządzeniem do autoryzowanego punktu recyklingu lub demontażu.

Pracownicy w punkcie demontażu/recyklingu stosują najnowocześniejsze dostępne technologie i metody, aby skutecznie demontować produkty w celu zapewnienia najwyższej skuteczności recyklingu.

Należy pamiętać, że płytki drukowane, silniki elektryczne lub inne komponenty określone w przepisach Unii Europejskiej jako posiadające wysoki potencjał odzysku surowców krytycznych wymagają szczególnego traktowania.

W wypadku pytań lub wątpliwości zawsze należy kontaktować się z działem obsługi klienta.

Przed utylizacją urządzenia należy dokładnie skontrolować jego stan fizyczny i stan zachowania, a także sprawdzić, czy nie występują wycieki płynów lub gazów oraz czy nie ma uszkodzonych komponentów, które mogą stwarzać zagrożenie podczas przenoszenia i późniejszego demontażu.



Symbol umieszczony na produkcie oznacza, że urządzenie nie może być traktowane jak odpad z gospodarstwa domowego. Należy dokonać jego odpowiedniej utylizacji i złomowania w celu wyeliminowania niekorzystnego wpływu na środowisko naturalne oraz zdrowie ludzi. Więcej informacji na temat recyklingu tego produktu można uzyskać, kontaktując się z lokalnym sprzedawcą lub dealerem, punktem obsługi klienta bądź lokalnym działem odpowiedzialnym za gospodarowanie odpadami.




Uwaga!

Podczas złomowania urządzenia należy zniszczyć wszystkie oznaczenia, niniejszą instrukcję oraz pozostałe dokumenty z nim związane.

13.2 Utylizacja opakowania

Opakowanie należy utylizować zgodnie z przepisami obowiązującymi w kraju, w którym urządzenie będzie eksploatowane. Wszystkie elementy opakowania są przyjazne dla środowiska.

Można te bezpiecznie przechowywać, poddawać recyklingowi lub palić w odpowiedniej spalarni odpadów. Części z plastiku, które mogą być poddane recyklingowi, są oznaczone jak w poniższych przykładach.

	Polietylen: <ul style="list-style-type: none">• Opakowanie zewnętrzne• Torebka z instrukcjami
	Polipropylen: <ul style="list-style-type: none">• Paski
	Pianka styropianowa: <ul style="list-style-type: none">• Ochraniacze narożne



Electrolux Professional AB
341 80 Ljungby, Sweden
www.electroluxprofessional.com