

# Installationsanleitung Trommeltrockner

**TD6–16**  
**Compass Pro**  
Typ N2...



**Electrolux**  
PROFESSIONAL



# Inhalt

## Inhalt

1	Sicherheitshinweise.....	5
1.1	Zusätzliche Sicherheitshinweise für Trommelrockner mit Gasbeheizung .....	7
1.2	Allgemeine Sicherheitshinweise.....	7
1.3	Nur für gewerblich genutzte Maschinen .....	7
1.4	Urheberrechte .....	7
1.5	Symbole.....	8
2	Gewährleistungsbedingungen und Haftungsausschlüsse .....	9
3	Technische Daten.....	10
3.1	Zeichnung .....	10
3.2	Technische Daten .....	11
3.3	Verbindungen .....	11
4	Einrichten .....	12
4.1	Allgemeines .....	12
4.2	Entfernen der Verpackung .....	12
4.3	Recyclingvorschrift für Verpackungsmaterial .....	13
4.4	Stellplatz .....	14
4.5	Mechanische Installation .....	15
4.5.1	Befestigen der Maschine.....	15
5	Absaugsystem .....	16
5.1	Luftstromprinzip .....	16
5.2	Frischluff .....	17
5.3	Abluftkanal .....	18
5.4	Gemeinsamer Abluftkanal .....	19
5.5	Bemessung des Auslasses.....	19
5.6	Einstellung des Trockners.....	20
6	Dampfanschluss .....	22
6.1	Anschließen des Dampfes .....	22
6.2	Dampfheizschlange .....	23
7	Gasanschluss .....	25
7.1	Befestigen des Schilds .....	25
7.2	Allgemeines .....	25
7.3	Gasinstallation.....	26
7.4	Druck- und Einstellungstabelle.....	27
7.5	Probelauf .....	28
7.6	Anleitung zur Umrüstung .....	29
7.7	Datenschild .....	30
8	Stromanschluss .....	31
8.1	Elektrische Installation.....	31
8.2	Einphasenanschluss.....	31
8.3	Dreiphasenanschluss.....	32
8.4	Elektrische Anschlüsse .....	33
8.5	Funktionen der I/O-Karten .....	34
8.5.1	Zentrales Bezahlssystem (2J) .....	34
8.5.2	Zentrales Bezahlssystem (2J).....	35
8.5.3	Externer Münzzähler / Zentrales Bezahlssystem (2K) .....	36
8.5.4	Preisnachlass (2K) .....	37
8.6	Option.....	37
8.6.1	Externer Anschluss 100 mA .....	37
9	Versetzen des Türanschlags .....	38
10	Bei der ersten Einschaltung.....	43
10.1	Sprache wählen.....	43
10.2	Zeit und Datum einstellen .....	43
10.3	Servicealarm aktivieren/deaktivieren .....	43
11	Funktionsprüfung .....	44
12	Entsorgen des Geräts am Ende der Lebenszeit .....	46



## 1 Sicherheitshinweise

- Wartungseingriffe dürfen nur von Fachpersonal durchgeführt werden.
- Nur zugelassene Ersatzteile, Zubehörteile und Verbrauchsmaterialien dürfen verwendet werden.
- Den Trockner nicht für chemisch gereinigte Kleidungsstücke verwenden.
- Keine ungewaschenen Kleidungsstücke in der Maschine trocknen.
- **WARNUNG:** Mit Haarpflegeprodukten, Speiseöl, Azeton, Alkohol, Benzin, Diesel, Fleckenentferner, Terpentin, Wachs oder Wachsentsferner verunreinigte Wäsche muss vor dem Trocknen im Trockner ausreichend gereinigt werden, um die Verunreinigungen zu entfernen. Beim Waschen derart verschmutzter Wäsche Waschmittel unbedingt nach den Anweisungen des Herstellers verwenden und die höchstzulässige Temperatur wählen. Im Zweifelsfall die Wäsche mehrmals waschen.
- Gegenstände aus Schaumgummi (Latex-Schaumstoff), Duschhauben und wasserundurchlässige Kleidung, gummiverstärkte Textilien und Kleidungsstücke oder Kissen mit Schaumstofffutter dürfen nicht im Trockner getrocknet werden.
- Weichspüler und vergleichbare Produkte sind genau nach Gebrauchsanweisung anzuwenden.
- Die letzte Phase des Trocknungsvorgangs erfolgt ohne Beheizung (Abkühlphase), um die Wäsche nicht durch übermäßiges Erhitzen zu schädigen.
- Gegenstände wie z. B. Feuerzeuge oder Streichhölzer aus den Taschen der Kleidungsstücke entfernen.
- **WARNUNG!** Den Trockner nie vor Ende des Trocknungsvorgangs ausschalten, außer die Wäsche wird sofort herausgenommen und zum Abkühlen aufgehängt.
- Für einen ausreichenden Luftaustausch sorgen, damit keine Gase in den Raum zurückströmen können, in dem sonstige Geräte mit Brenneinrichtungen (einschließlich offenes Feuer) betrieben werden.
- Die Abluft nicht in Abgasleitungen anderer Geräte einleiten, in denen Gas oder andere Brennstoffe verbrannt werden.
- Die Maschine darf nicht hinter einer abschließbaren Tür, Schiebetür oder Tür mit Scharnier auf der gegenüberliegenden Seite der Maschine so aufgestellt werden, dass sie sich nicht ganz öffnen lässt.
- Bei Maschinen mit Flusensieb muss das Flusensieb regelmäßig gereinigt werden.
- Es dürfen sich keine Flusen im Bereich der Maschine ansammeln.
- **DIE MASCHINE NICHT UMRÜSTEN ODER VERÄNDERN.**
- Während Service- und Instandsetzungsarbeiten muss die Stromversorgung unterbrochen sein.
- Wenn das Gerät spannungsfrei gemacht wird, muss der Bediener von allen Stellen, von denen er Zugang zum Gerät hat, sehen können, dass das Gerät von der Stromversorgung getrennt ist (der Stecker abgezogen ist und bleibt). Wenn dies aufgrund der Konstruktion oder der Aufstellung der Maschine nicht möglich ist, muss eine Trennvorrichtung mit einem Verriegelungssystem in der getrennten Position vorhanden sein.
- Unter Beachtung der Installationsvorschriften: Bringen Sie in der Zuleitung der Maschine einen mehrpoligen Schalter an, um Installations- und Wartungsarbeiten zu vereinfachen.

- **WARNUNG:** Das Gerät darf nicht über ein externes Schaltgerät wie eine Zeitschaltuhr mit Strom versorgt und auch nicht an einen Stromkreis angeschlossen werden, der regelmäßig ein- und ausgeschaltet wird.
- Falls auf dem Typenschild der Maschine abweichende Nennspannungen oder Nennfrequenzen (durch einen Schrägstrich / getrennt) angegeben sind, müssen Sie die Anweisungen für die Einstellung des Geräts zum Betrieb mit der erforderlichen Nennspannung oder Nennfrequenz im Installationshandbuch nachschlagen.
- Für fest installierte Geräte ohne Vorrichtungen, die ein allpoliges und vollständiges Trennen von der Netzstromversorgung gemäß Überspannungskategorie III gewährleisten, müssen derartige Vorrichtungen entsprechend den Vorschriften für Elektroinstallationen in die ortsfeste Verkabelung integriert werden.
- Die Öffnungen im Sockel dürfen nicht von Teppichen verdeckt werden.
- Maximale Füllmenge (Trockengewicht): 16,1 kg.
- A-gewichtete Emission, Schalldruckpegel an Arbeitsplätzen: 70 dB(A)
- Zusätzliche Anforderungen für die folgenden Länder: AT, BE, BG, HR, CY, CZ, DK, EE, FI, FR, DE, GR, HU, IS, IE, IT, LV, LT, LU, MT, NL, NO, PL, PT, RO, SK, SI, ES, SE, CH, TR, UK:
  - Die Maschine kann in öffentlichen Bereichen aufgestellt werden.
  - Dieses Gerät darf von Kindern ab 8 Jahren und Personen mit eingeschränkter körperlicher oder geistiger Befähigung bzw. mangelnder Erfahrung und Fachkenntnis bedient werden, wenn sie in der sicheren Bedienung des Geräts unterwiesen wurden und alle damit verbundenen Gefahren kennen. Kinder dürfen nicht mit dem Gerät spielen. Die Reinigung und routinemäßige Instandhaltung des Geräts darf nicht von Kindern ohne entsprechende Aufsicht durchgeführt werden.
  - Kinder unter 3 Jahre müssen ferngehalten oder ständig beaufsichtigt werden.
- Zusätzliche Anforderungen in anderen Ländern:
  - Dieses Gerät darf von Personen (einschließlich Kindern) mit eingeschränkter körperlicher und geistiger Befähigung oder ohne entsprechende Fachkenntnisse und Erfahrung nur dann bedient werden, wenn sie durch einen Sicherheitsbeauftragten in der Bedienung des Geräts unterwiesen wurden. Kinder sind zu beaufsichtigen und daran zu hindern, dass sie mit dem Gerät spielen.

## 1.1 Zusätzliche Sicherheitshinweise für Trommeltrockner mit Gasbeheizung

- Vor der Installation sicherstellen, dass die Anschlüsse an das Versorgungsnetz vor Ort sowie Art und Druck des Gases der Einstellung der Maschine entsprechen.
- Die Maschine nicht in Räumen aufstellen, in denen Reinigungsmaschinen laufen, die mit Perchlorethylen, TRICHLORETHYLEN oder CHLOR-/FLUORKOHLENWASSERSTOFFEN als Reinigungsmittel betrieben werden.
- HINWEIS: Geräte, die diese Norm erfüllen, müssen entsprechend den Installationsvorschriften des Landes, in dem sie in Verkehr gebracht werden, angeschlossen und in Betrieb genommen werden.
- Sie müssen den Hinweis führen, dass das Gerät mit einem entsprechend den Installationsvorschriften des Betreiberlandes für die Gerätekategorie geeigneten Schlauch angeschlossen werden muss. Im Zweifelsfall muss der Installateur mit dem Lieferanten Rücksprache nehmen.
- Das Gerät muss an einer Stelle installiert werden, an der Fußboden, Arbeitsplatte u./o. Wand in der Nähe des Geräts mit nicht entflammaren Materialien ausgeführt sind.
- Wenn es nach Gas riecht:
  - Kein Gerät einschalten.
  - Keine elektrischen Schalter betätigen.
  - Kein Telefon im Gebäude benutzen.
  - Sofort den Raum, das Gebäude oder den Bereich evakuieren.
  - Die für die Maschine zuständige Person verständigen.

## 1.2 Allgemeine Sicherheitshinweise

Um Schäden durch Kondenswasser an der Elektronik (und anderen Bauteilen) zu verhindern, darf die Maschine erst 24 Stunden bei Raumtemperatur in Betrieb genommen werden.







## 1.3 Nur für gewerblich genutzte Maschinen

Die Maschine/Maschinen, für die dieses Handbuch gilt, ist/sind nur für gewerbliche und industrielle Nutzung vorgesehen.

## 1.4 Urheberrechte

Die vorliegende Anleitung ist ausschließlich als Unterlage für den Bediener bestimmt und darf nur mit der Genehmigung von Electrolux Professional AB an Dritte weitergegeben werden.

## 1.5 Symbole

	Vorsicht
	Vorsicht, heiße Oberflächen
	Vorsicht, Hochspannung
	Achtung: Brandgefahr / Entflammbares Material
	Warnung, Quetschgefahr
	Lesen Sie die Anweisungen vor dem Gebrauch der Maschine durch.

## 2 Gewährleistungsbedingungen und Haftungsausschlüsse

Falls der Kauf dieses Geräts eine Garantieabdeckung beinhaltet, wird die Garantie entsprechend den gesetzlichen Bestimmungen des Anwenderlandes geleistet. Die Garantieübernahme ist mit dem installierten Gerät verknüpft, das für seinen bestimmungsgemäßen Zweck und entsprechend den Anweisungen in der zugehörigen technischen Dokumentation verwendet wird.

Die Garantie gilt, wenn der Kunde ausschließlich Originalersatzteile verwendet und das Gerät entsprechend den Anweisungen der Betriebs- und Wartungshandbücher von Electrolux Professional AB instandgehalten hat, die als gedruckte Handbücher oder im elektronischen Format bereitgestellt werden.

Electrolux Professional AB empfiehlt, ausschließlich von Electrolux Professional AB genehmigte Reinigungs-, Spül- und Entkalkungsmittel zu verwenden, um optimale Ergebnisse zu erzielen und das Gerät langfristig in einem perfekten Betriebszustand zu erhalten.

Von der Electrolux Professional AB Garantie ausgeschlossen sind:

- Fahrten zur Lieferung und Abholung des Geräts.
- Installation.
- Einweisung in Gebrauch und Bedienung.
- Auswechslung (u./o. Lieferung) von Verschleißteilen, außer bei Material- oder Fertigungsmängeln, die innerhalb von einer (1) Woche nach Schadenseintritt gemeldet werden.
- Änderung der externen Verkabelung.
- Nachbesserung nicht autorisierter Reparaturen sowie aller sonstigen Schäden, technischen Defekte und Störungen, die durch folgende Umstände verursacht wurden:
  - unzureichende u./o. anormale Kapazität der elektrischen Anlagen (Stromstärke, Spannung, Frequenz, einschließlich Spannungsspitzen u./o. Stromausfälle).
  - eine unzureichende oder unterbrochene Wasser-, Dampf-, Druckluft- oder Gasversorgung (einschließlich Verunreinigungen u./o. sonstige Umstände, die nicht die technischen Anforderungen des jeweiligen Geräts erfüllen).
  - Komponenten der Gas- und Wasserinstallation sowie Hilfsmittel oder Verbrauchsmaterialien zur Reinigung, die nicht vom Hersteller genehmigt wurden.
  - Fahrlässigkeit, Fehlgebrauch, missbräuchliche Anwendung u./o. Nichteinhaltung der Bedienungs- und Pflegeanweisungen in den entsprechenden technischen Unterlagen des Geräts durch den Kunden.
  - unsachgemäße oder mangelhafte Installation, Reparatur oder Wartung (einschließlich Umrüstungen, Änderungen und Reparaturen durch Dritte, die nicht entsprechend autorisiert wurden) sowie Änderungen der Sicherheitssysteme.
  - Die Verwendung von Nicht-Originalkomponenten (z. B.: Verbrauchsmaterialien, Verschleißteile oder Ersatzteile).
  - Umgebungsbedingungen, die eine thermische (z. B. Überhitzen/Gefrieren) oder chemische Beanspruchung (z. B. Korrosion/Oxidation) bewirken.
  - Fremdkörper, die in das Gerät gelegt oder daran angeschlossen werden.
  - Unfälle oder höhere Gewalt.
  - Transport und Handhabung, einschließlich Kratzern, Kerben, Abspannungen u./o. sonstiger Schäden am Oberflächenfinish des Geräts, außer diese Schäden resultieren aus Material- oder Fertigungsmängeln und werden - sofern nicht anderslautend vereinbart - innerhalb von einer (1) Woche nach Lieferung gemeldet.
- Die Original-Seriennummern des Geräts wurden entfernt, geändert oder sind nicht mehr feststellbar.
- Auswechslung von Glühbirnen, Filtern und sonstigen Verbrauchsmaterialien.
- sämtliche Zusatzausrüstungen und Software, die nicht von Electrolux Professional AB freigegeben oder spezifiziert wurden.

Die Garantie umfasst keine planmäßigen Wartungseingriffe (einschließlich der dafür erforderlichen Teile) oder die Lieferung von Reinigungsmitteln, ausgenommen, dies wurde vor Ort ausdrücklich vereinbart und unterliegt den örtlichen Bestimmungen.

Auf der Electrolux Professional AB Website finden Sie die Liste der autorisierten Kundenservice-Partner.

### 3 Technische Daten

#### 3.1 Zeichnung

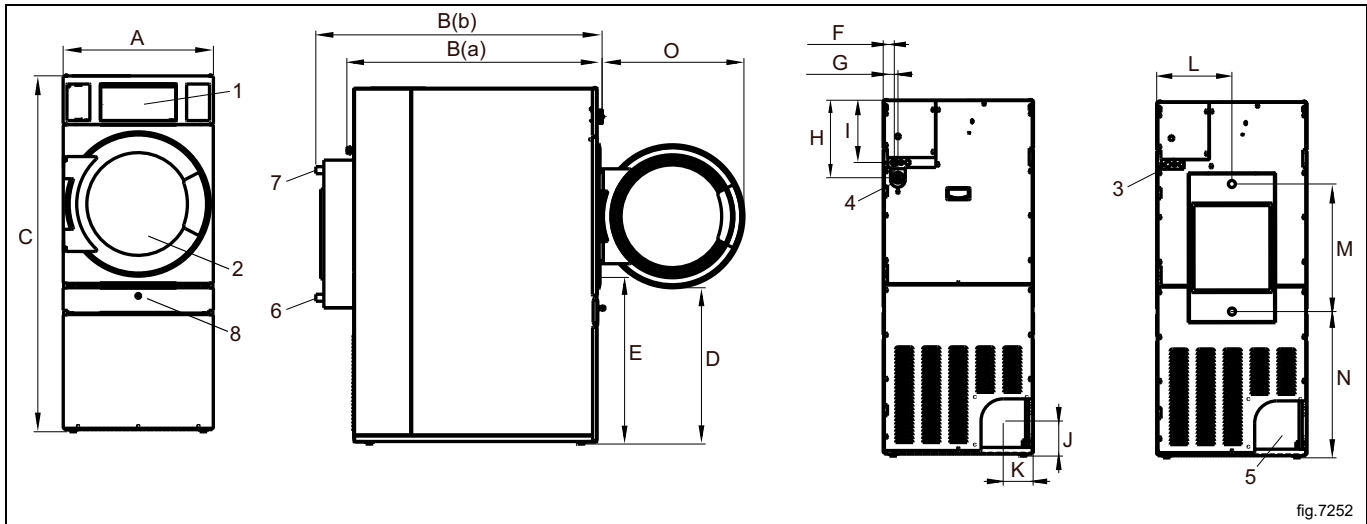


fig.7252

1	Bedienfeld
2	Türöffnung, ø 580 mm
3	Stromanschluss
4	Gasanschluss
5	Abluftanschluss
6	Dampfeinlass
7	Kondensatablass

	A	B(a)	B(b)	C	D	E
mm	715	1210	1360	1690	740	790

	F	G	H	I	J	K
mm	55	70	365	295	165	140

	L	M	N	O
mm	355	605	695	675

## 3.2 Technische Daten

Nettogewicht	kg	189
Trommelvolumen	Liter	290
Trommeldurchmesser	mm	680
Trommeltiefe	mm	770
Trommeldrehzahl, mittlere Last	U/min	47
Nennkapazität, Füllfaktor 1:18 (max. Beladung)	kg	16,1
Nennkapazität, Füllfaktor 1:22 (empf. Beladung)	kg	13,2
Heizung: Elektrisch	kW	18
	kW	13,5
Heizung: Gas	kW	21
Heizung: Dampf bei 600–700 kPa	kW	23
Dampfdruck	kPa	100-1000
Maximaler Luftstrom, Elektro 50 Hz / 60 Hz	m <sup>3</sup> /h	550 / 550
Maximaler Luftstrom, Gas 50 Hz / 60 Hz	m <sup>3</sup> /h	610 / 610
Maximaler Luftstrom, Dampf 50 Hz / 60 Hz	m <sup>3</sup> /h	690 / 690
Max. statischer Gegendruck, Elektro 50 Hz/60 Hz	Pa	400 / 700
Max. statischer Gegendruck, Gas 50 Hz/60 Hz	Pa	400 / 700
Max. statischer Gegendruck, Dampf 50 Hz/60 Hz	Pa	600 / 1100
Schallleistungs-/Schalldruckpegel bei Trocknung*	dB(A)	69/53
Wärmeabgabe der installierten Leistung, max.	%	15

\* Schallleistungspegel gemessen lt. ISO 60704.

### Hinweis!

- Die Standard-Gasgeräte sind für den Betrieb mit Erdgas (GNH) der Kategorien 2H oder 2E (G20) ausgelegt.
- Sie dürfen nicht in einer Höhe über 610 m (2001 ft) installiert werden.
- Um mit einem anderen Gas betrieben zu werden, muss an der Maschine eine Gasumrüstung erfolgen.
- Das Zubehör für die Umstellung auf andere Gase (für Höhen unter 610 m (2001 ft) über N.N.) ist im Zubehörbeutel enthalten.
- Für die Verwendung mit Flüssiggas sind Gasqualitäten gemäß GPA Midstream Standard 2140-23 zu verwenden.

## 3.3 Verbindungen

Luftaustritt	∅ mm	200
Dampfeinlass/-auslass	1"	ISO 7/1-R1
Gasanschluss	1/2"	ISO 7/1-R1/2

## 4 Einrichten

### 4.1 Allgemeines

Der prinzipielle Arbeitsablauf für die Installation und das Einrichten des Geräts ist wie folgt:

1. Entfernen der Verpackung
2. Positionierung/Stellplatz, Nivellierung u./o. Befestigung der Maschine.
3. Änderungen der Frischlufteinlass-Abmessungen, Abluftkanal-Abmessungen und Rohrleitungsanschlüsse eines Stand-alone-Geräts oder gemeinsam genutzten Abluftkanals.
4. Elektrische Anschlüsse, die Stromversorgung an das Gerät anschließen.
5. Einstellung von Luftvolumenstrom oder statischem Gegendruck des kalten und leeren Geräts für ein Stand-alone-Gerät oder ein gemeinsam genutzter Abluftkanal.
6. Gasanschluss. (Für gasbeheizte Maschine).
7. Funktionsprüfung.
8. Funktionsprüfung der Zusatzausstattungen.

Weitere Detailangaben finden Sie im entsprechenden Abschnitt dieses Installationshandbuchs.

### 4.2 Entfernen der Verpackung

#### Hinweis!

**Es wird empfohlen, die Maschine mit zwei Personen auszupacken.**

Entfernen Sie die Schrauben zwischen Maschine und Palette. Es befinden sich zwei Schrauben an der Vorderseite und zwei Schrauben an der Rückseite der Maschine. Nehmen Sie die untere Frontabdeckung ab, und entfernen Sie die beiden Schrauben an der Vorderseite der Maschine. Nehmen Sie die untere Rückwand ab und entfernen Sie die beiden Schrauben an der Rückseite der Maschine.

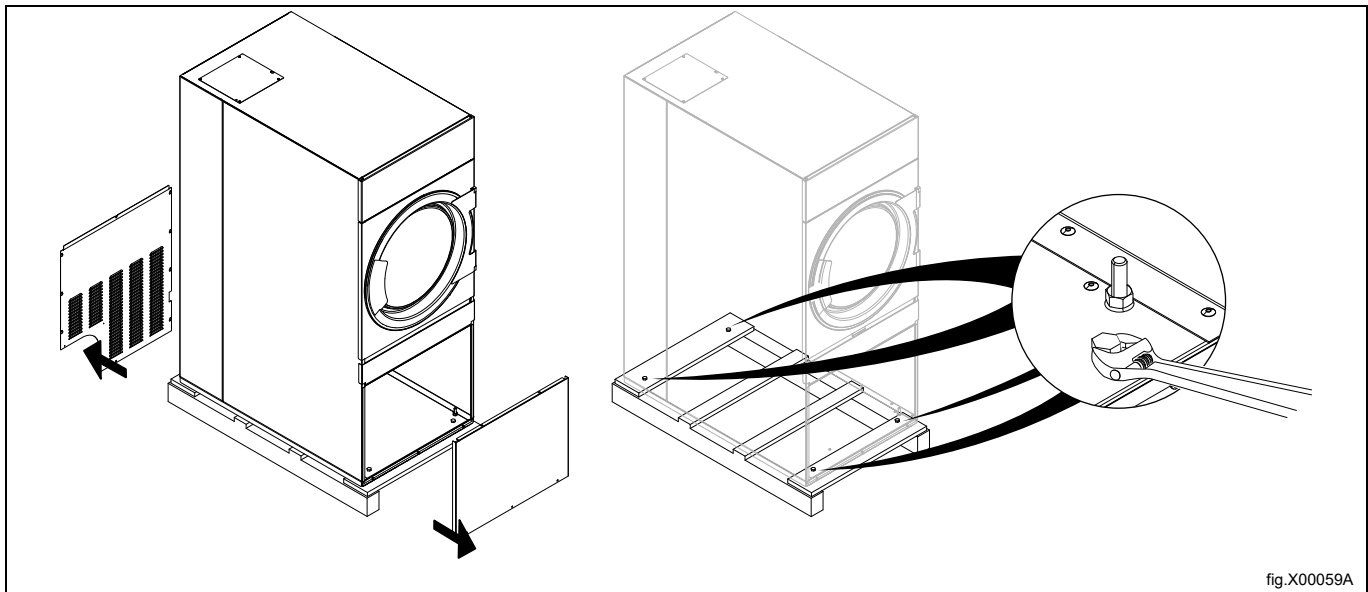


fig.X00059A

Nehmen Sie die Maschine von der Palette herunter.

#### Hinweis!

**Gehen Sie vorsichtig vor, wenn Sie die Maschine versetzen. Die Trommel besitzt keine Transportsicherung.** Stellen Sie die Maschine an ihre endgültige Position.

## 4.3 Recyclingvorschrift für Verpackungsmaterial

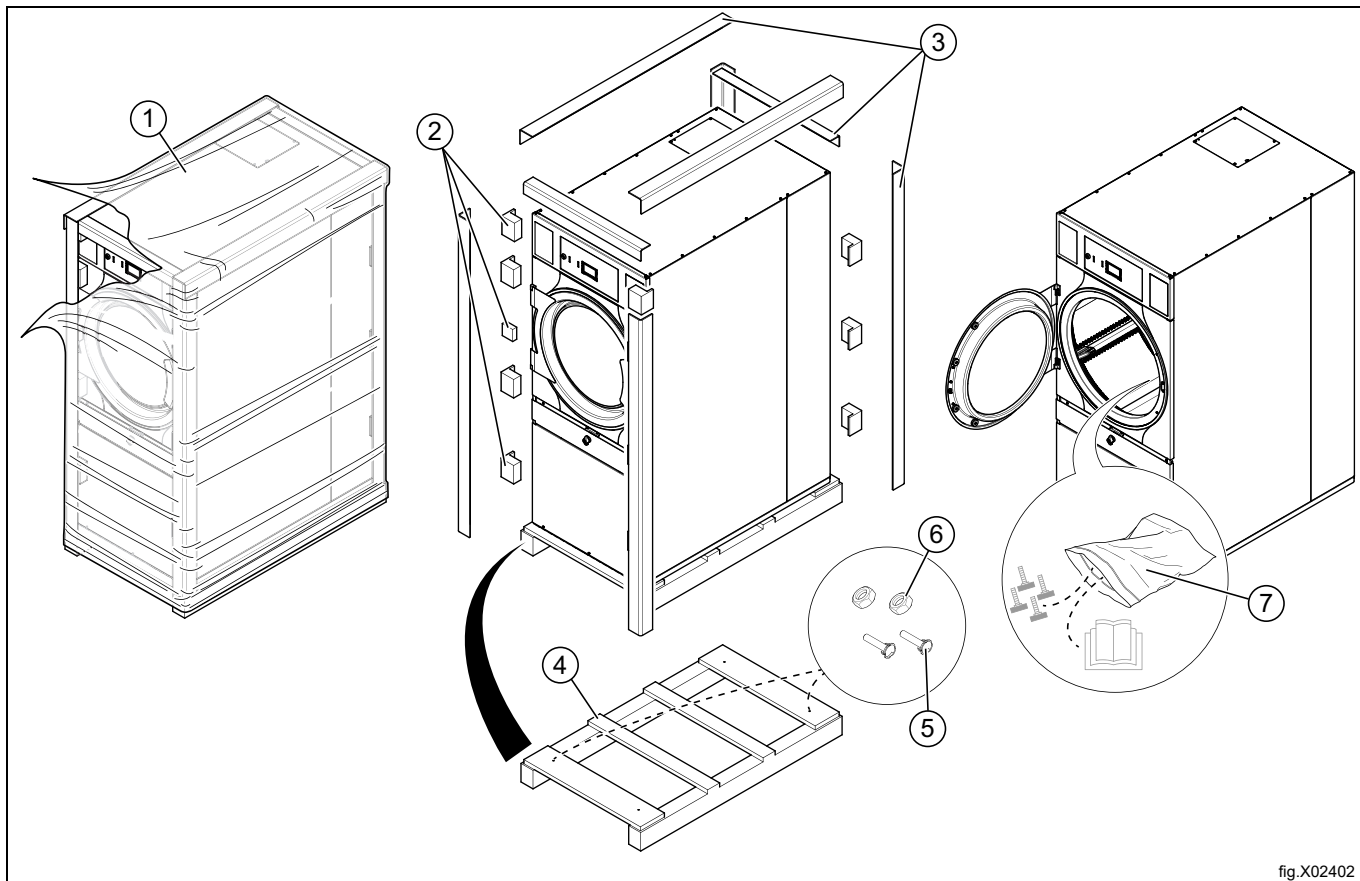
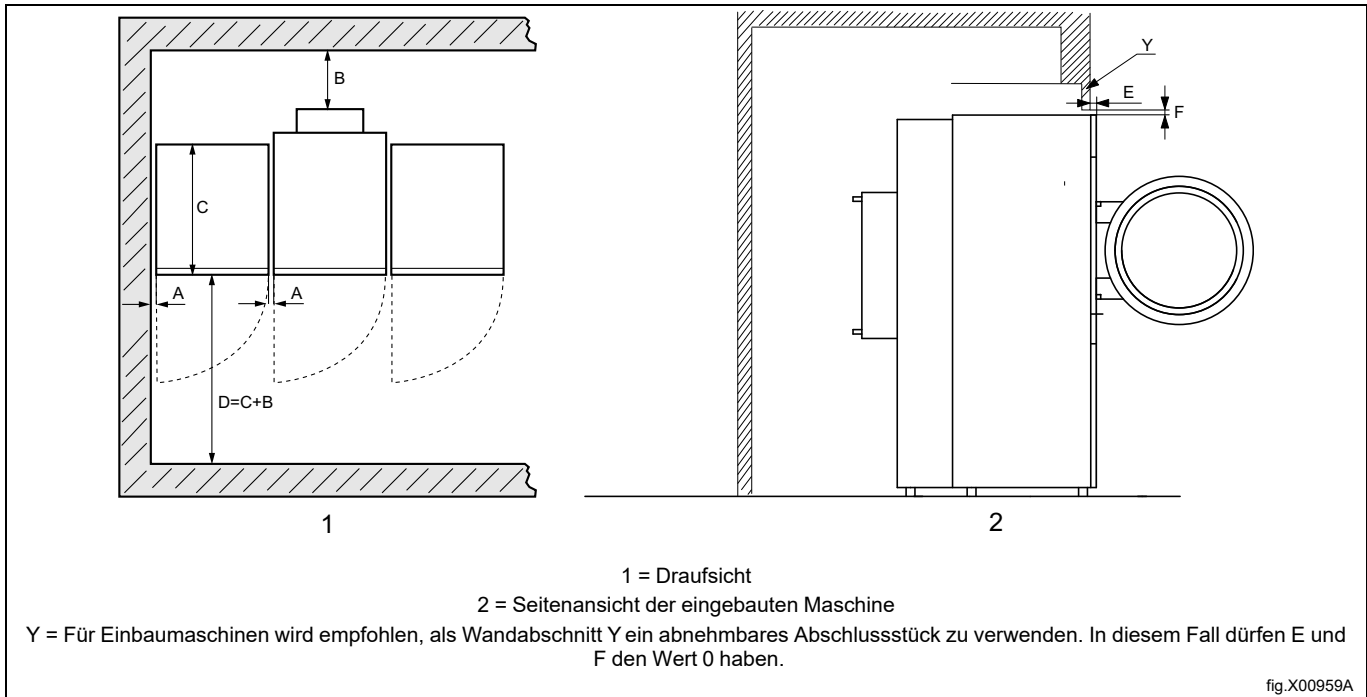


fig.X02402

Abb.	Beschreibung	Code	Typ
1	Schrumpffolie	LDPE 4	Kunststoff
2	Transportschutzecken	PS 6	Kunststoff
3	Pappkarton	PAP 20	Papier
4	Palette	FOR 50	Holz
5	Schraube	FE 40	Stahl
6	Mutter	FE 40	Stahl
7	Kunststoffbeutel	PET 1	Kunststoff

#### 4.4 Stellplatz

Die Abbildung zeigt den empfohlenen Abstand zu Wänden u./o. anderen Maschinen.



A	5 - 500 mm (mind. 5 mm)
B	500 mm (mind. 200 mm)
C	Tiefe der Maschine
D	$D = C + B$ (min. 1220 mm, um die Maschine benutzen zu können)
E	Min. 20 mm
F	Min. 25,4 mm (Mit der oberen Abdeckung kann der Spalt über der Maschine geschlossen werden. Erforderlicher Mindestabstand: 0 mm)

#### Hinweis!

**Die Maschine muss so aufgestellt werden, dass für Bediener und Servicepersonal ausreichend Platz für alle Arbeitsschritte vorhanden ist.**

Bei Einhaltung der Empfehlungen ergibt sich ein ungehinderter Zugriff für Instandhaltungs- und Wartungseingriffe.

Wenn das Platzangebot beschränkt ist, können die Maschinen auch installiert werden, ohne die Empfehlungen einzuhalten. In diesem Fall ist zu beachten, dass andere Maschinen eventuell von ihren Anschlüssen getrennt und versetzt werden müssen, um Wartungsarbeiten an der betreffenden Maschine vornehmen zu können.

## 4.5 Mechanische Installation

Richten Sie die Maschine mithilfe der Maschinenfüße gerade aus. Die maximale Höhenanpassung der Füße beträgt 15 mm.

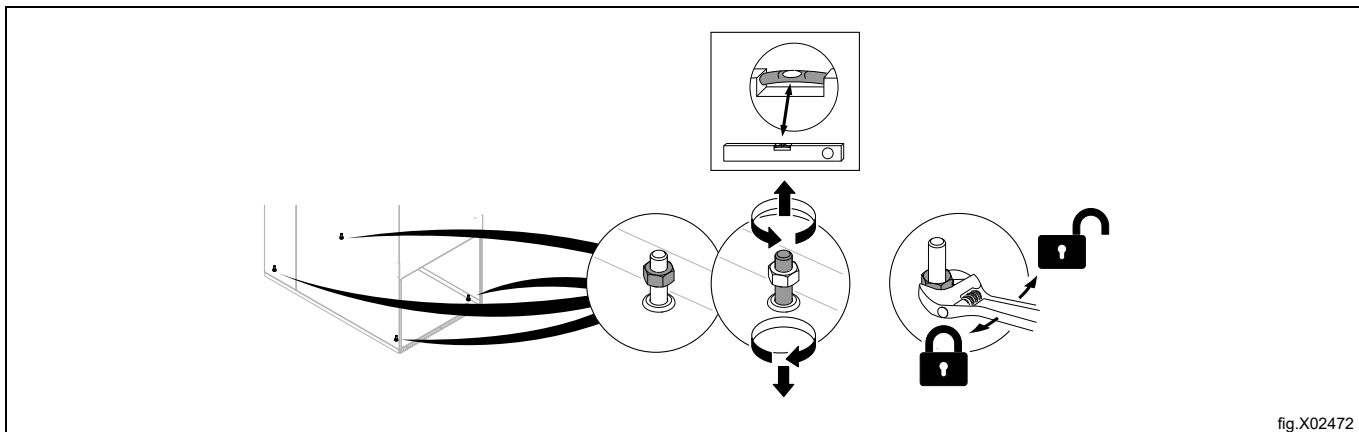


fig.X02472

Bringen Sie die Verkleidungen wieder an.

### 4.5.1 Befestigen der Maschine

Um die Stabilität der Maschine sicherzustellen, muss sie am Boden befestigt werden.

Befestigen Sie die vier Halterungen (A) mit vier x M10-Gewindestiften (B) am Boden. Sind die vier Halterungen nicht im Lieferumfang enthalten, bestellen Sie Bausatz Nr. 487193544.

Befestigen Sie die Maschine an den Halterungen.

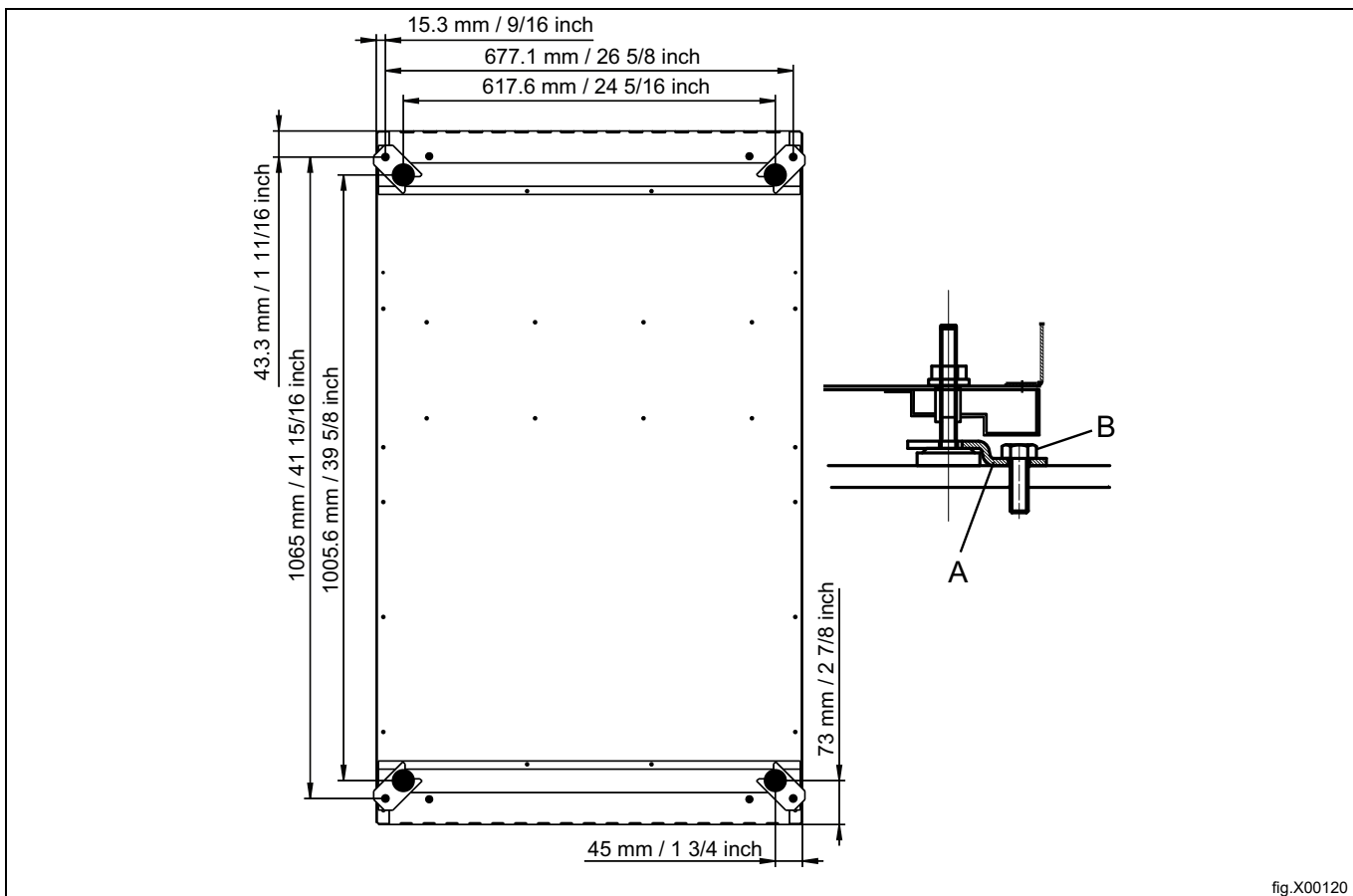


fig.X00120

## 5 Absaugsystem

### 5.1 Luftstromprinzip

Das Gebläse erzeugt einen Unterdruck in der Maschine, so dass Luft über die Heizeinheit in die Trommel gesogen wird.

Die erwärmte Luft strömt durch die Kleidungsstücke und die Trommelöffnungen.

Anschließend strömt die Luft durch ein Flusensieb direkt unterhalb der Trommel aus. Anschließend wird die Luft von Gebläse und Absaugsystem abgesaugt.

Die Abmessung für das Absaugsystem (A) beträgt 200 mm.

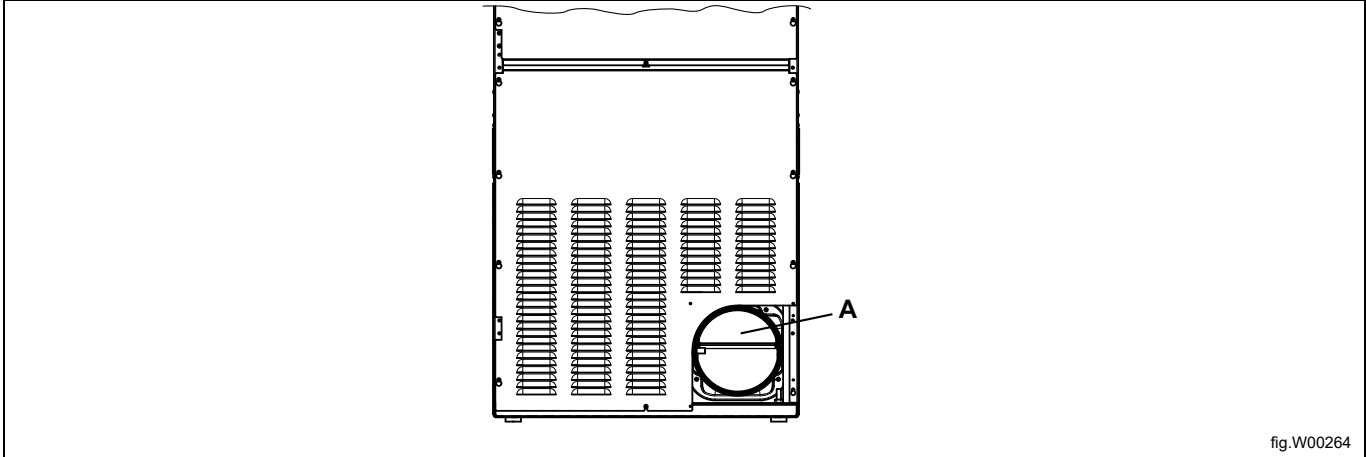
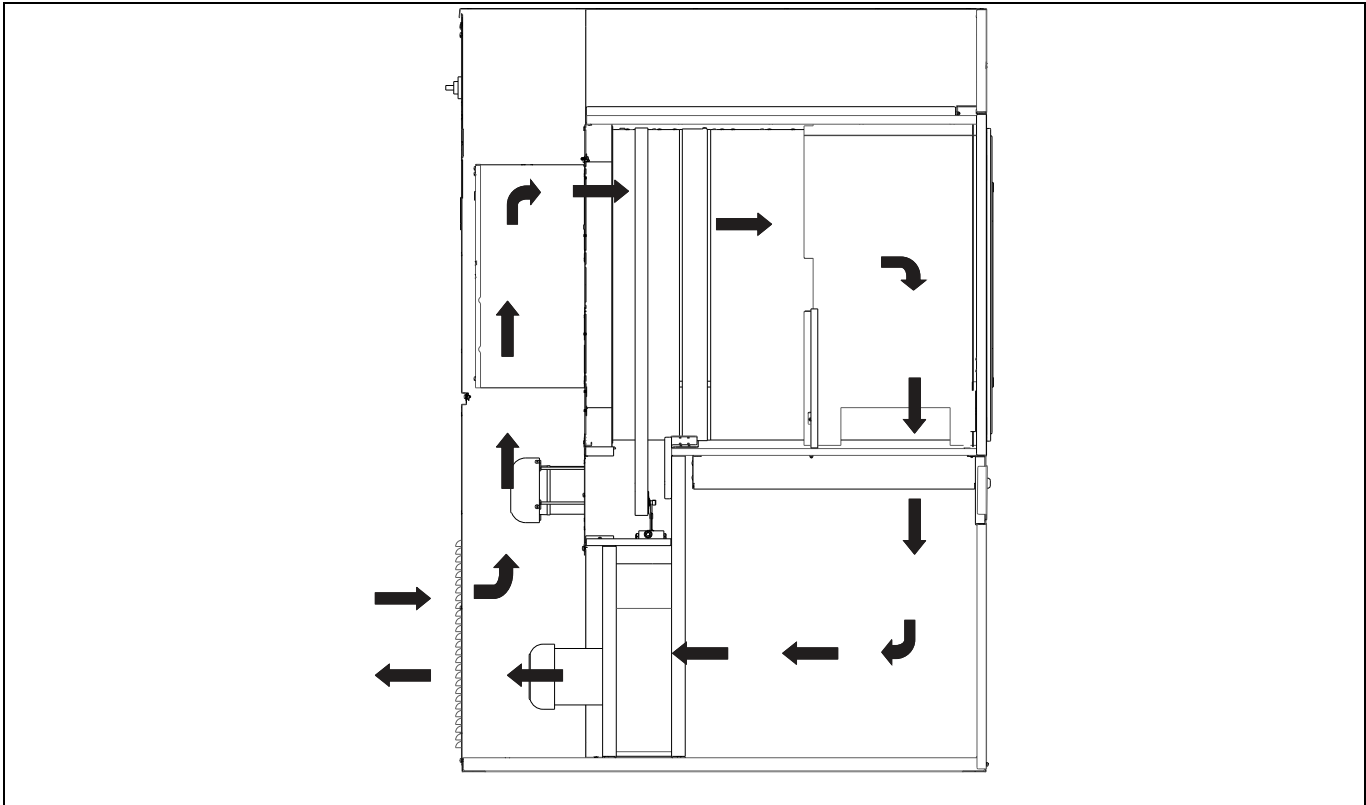


fig.W00264

### Hinweis!

Es ist sehr wichtig, dass der Maschine ausreichend Frischluft zugeführt wird, um optimale Trocknungsergebnisse zu erhalten.



## 5.2 Frischluft

Um maximale Effizienz und die kürzesten Trocknungszeiten zu erreichen, muss sichergestellt sein, dass die gleiche Menge Frischluft von außen in den Raum gelangen kann wie aus dem Raum abgesaugt wird.

Um Zugluft im Raum zu vermeiden, sollte sich der Lufteinlass hinter der Maschine befinden.

Voraussetzungen für eine ausreichende Luftversorgung:

- Der Querschnitt der Lufteinlassöffnung sollte das fünffache des Abluftrohrquerschnitts betragen. Die Einlassöffnung ist der Bereich, durch den die Luft ohne Widerstand von Schutzgitter/Rost eindringen kann.

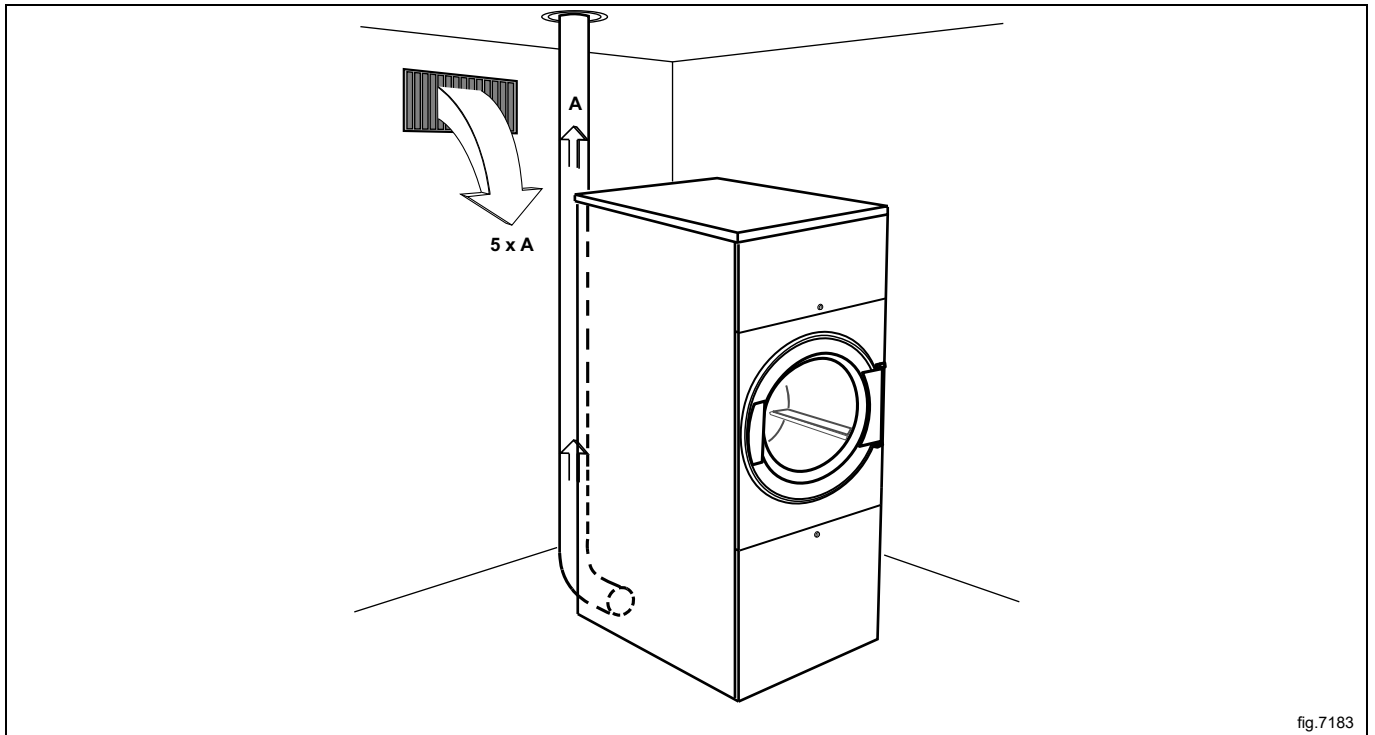


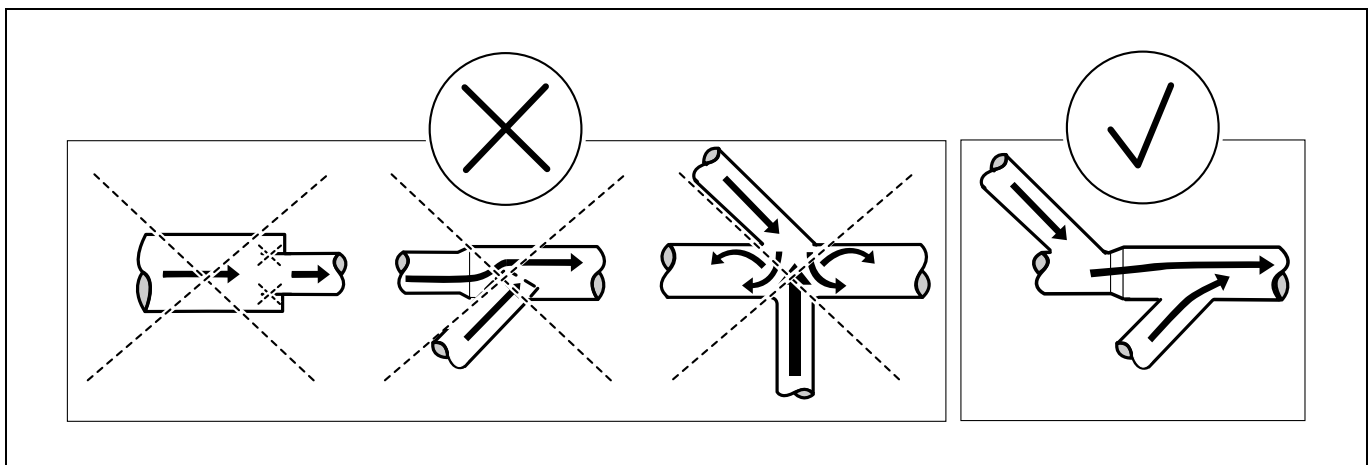
fig.7183

### Hinweis!

Schutzgitter/Rostabdeckungen blockieren häufig die Hälfte des gesamten Frischluftzufuhrbereichs. Berücksichtigen Sie dies beim Einbau.

### 5.3 Abluftkanal

- Zum Ablüften darf nur ein starrer oder flexibler Metallkanal verwendet werden.
- Kunststoffkanäle sind nicht zulässig.
- Das für den Abluftkanal empfohlene Material ist verzinkter Stahl.
- Der Kanal darf nicht mit Schrauben oder sonstigen Befestigungselementen montiert werden, die in den Kanal hineinragen und an denen sich Flusen verfangen können. Verwenden Sie stattdessen zum Beispiel Befestigungsschellen und Hochtemperatur-Silikon.
- Die Abluft darf nicht in eine Wand, eine Decke oder einen verborgenen Bereich des Gebäudes geführt werden.
- Der Abluftkanal muss in ausreichendem Abstand aus dem Gebäude herausführen, da anderenfalls am Gebäude Frostschäden durch Kondensation entstehen könnten.
- Der Abluftkanal muss ins Freie führen.
- Der Abluftkanal muss so angebracht sein, dass er auf der Außenseite vor Stößen und dem Eindringen von Wasser geschützt ist.
- Die Innenseite des Ablaufkanals muss glatt sein (geringer Luftwiderstand).
- Der Abluftkanal darf nur sanft gebogen sein.



### 5.4 Gemeinsamer Abluftkanal



Es wird empfohlen, jede Maschine an einen eigenen Abluftkanal anzuschließen.



Wenn mehrere Maschinen denselben Abluftkanal verwenden sollen, muss der Abluftkanal hinter jeder Maschine vergrößert werden. Der Durchmesser sollte wie in der Tabelle empfohlen vergrößert werden.

Falls mehrere Maschinen an dieselbe Abluftleitung angeschlossen sind, muss der Luftvolumenstrom für die einzelnen Maschinen entsprechend reguliert werden, wenn alle Maschinen eingeschaltet werden und ein Programm ohne Beheizung ausführen.

Bitte beachten Sie, dass bei unnötig großen Abluftkanälen Probleme mit dem Abzug auftreten.

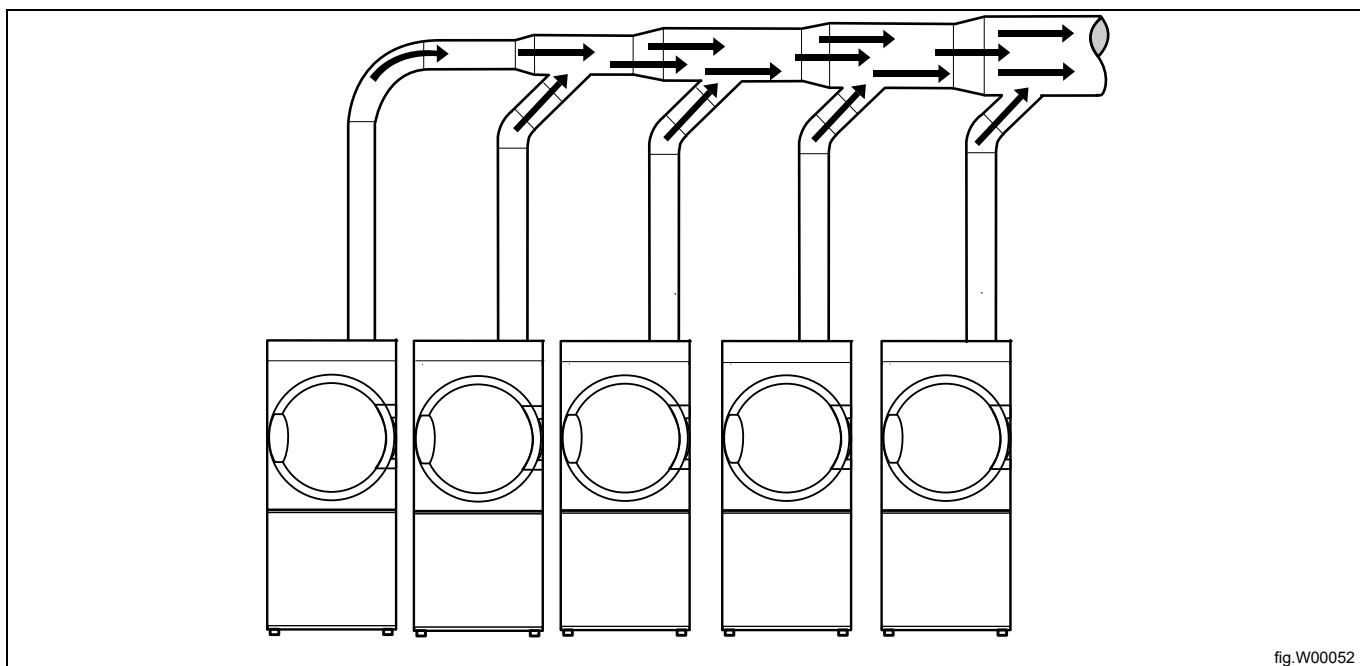


fig.W00052

Anzahl Maschinen		1	2	3	4	5	6	7	8	9	10
Abluftkanal	ø mm	200	315	400	400	500	500	630	630	630	800
Empfohlener Bereich für Frischlufteinlass	m <sup>2</sup>	0,16	0,39	0,63	0,63	0,98	0,98	1,56	1,56	1,56	2,51
Minimaler Bereich für Frischlufteinlass	m <sup>2</sup>	0,03	0,06	0,09	0,12	0,15	0,18	0,21	0,24	0,27	0,3



Der Durchmesser des Abluftkanals darf nicht verkleinert werden.



### 5.5 Bemessung des Auslasses

Es ist wichtig, dass die Luftmenge der Maschine der Leistung der jeweiligen Maschine entspricht.

Ein zu kleiner oder zu großer Luftstrom führt zu einer verlängerten Trocknungszeit.

Die Maschine ist für einen Betrieb mit einem maximalen statischen Gegendruck entsprechend den Angaben der Tabelle im Abschnitt „Technische Daten“ ausgelegt.

Der Abluftkanal muss so ausgelegt sein, dass der in 1 m Entfernung vom Abluftauslass gemessene statische Gegendruck nicht den in den technischen Daten angegebenen maximal zulässigen Gegendruck überschreitet.

Bei einem langen Abluftrohr oder nicht entsprechend konstruierter Belüftung empfehlen wir, das Abluftrohr regelmäßig zu reinigen. Längere Rohre müssen in der Regel häufiger gereinigt werden.

Für eine optimale Maschinenfunktion müssen alle Abdeckungen montiert sein.

## 5.6 Einstellung des Trockners



Die Einstellung des Luftstroms darf nur von autorisiertem Personal durchgeführt werden.

Der Trockner ist auf einen optimalen Luftstrom bis zu einer äquivalenten Rohrlänge von 15 m voreingestellt. Für längere Rohre muss der Trockner entsprechend der folgenden Anleitung nachjustiert werden.

Die werkseitigen Standardeinstellungen sind auf dem Aufkleber an der Heißluftklappe angegeben.

Stellen Sie den Trockner ein, indem Sie die untere Rückwand abnehmen und den Druck im Gebläsegehäuse messen.

Entfernen Sie die untere Rückwand.

Ab Maschinenummer 4512020301: Ebenfalls die Abdeckung über dem Temperatursensor der Beheizung abnehmen.

Entfernen Sie den Erwärmungssensor (NTC-Sensor), und führen Sie das Messgerät ein. Sorgen Sie dafür, dass der Anschluss dicht ist und keine Luft daraus entweichen kann.

Lösen Sie die Schrauben am Schieber, und öffnen Sie den Schieber (B) so weit wie möglich.

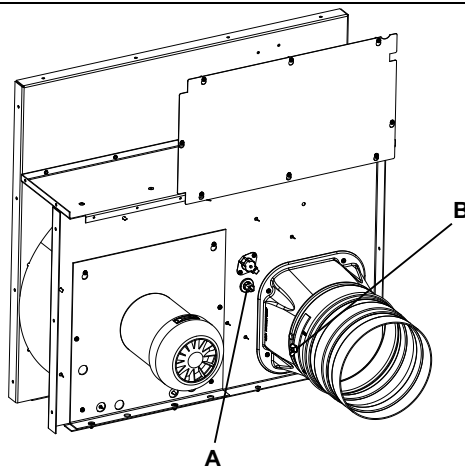


fig.7525

Führen Sie die Messung mit einem Druckmessgerät (Manometer) bei leerer Trommel und einem Programm ohne Erwärmung durch.

Durch Öffnen und Schließen des Schiebers (B) sinkt oder steigt der Druck am Erwärmungssensor (NTC-Sensor) (A). Die optimale Trocknungsleistung wird erreicht, wenn der gemessene statische Druck dem Wert in der nachfolgenden Tabelle entspricht.

Modellbezeichnung	Erwärmung / Frequenz	Statischer Druck bei NTC-Sensorposition (Pa)	Resultierender Nenn-Luftstrom bei kalter und leerer Maschine (m <sup>3</sup> /h)
TD6-16	Elektro / 50 Hz	400	550
TD6-16	Elektro / 60 Hz	850	550
TD6-16	Gas / 50 Hz	400	610
TD6-16	Gas / 60 Hz	850	610
TD6-16	Dampf / 50 Hz	600	690
TD6-16	Dampf / 60 Hz	1100	690

## Alternative Messmethode



Die Einstellung des Luftstroms darf nur von autorisiertem Personal durchgeführt werden.

Verwenden Sie als selbstgebautes U-Rohr-Manometer einen Schlauch (max.  $\varnothing$  10 mm) mit Wasser. Führen Sie ein Ende des Schlauchs in die Öffnung ein, und halten Sie den Schlauch so, wie in der Abbildung dargestellt, damit der Wasserstand ausgeglichen ist.

Schalten Sie die Maschine ein, und messen Sie die Differenz zwischen dem Wasser in einem Schlauchende und dem Wasser in dem anderen Schlauchende.

1 mm = 10 Pa.

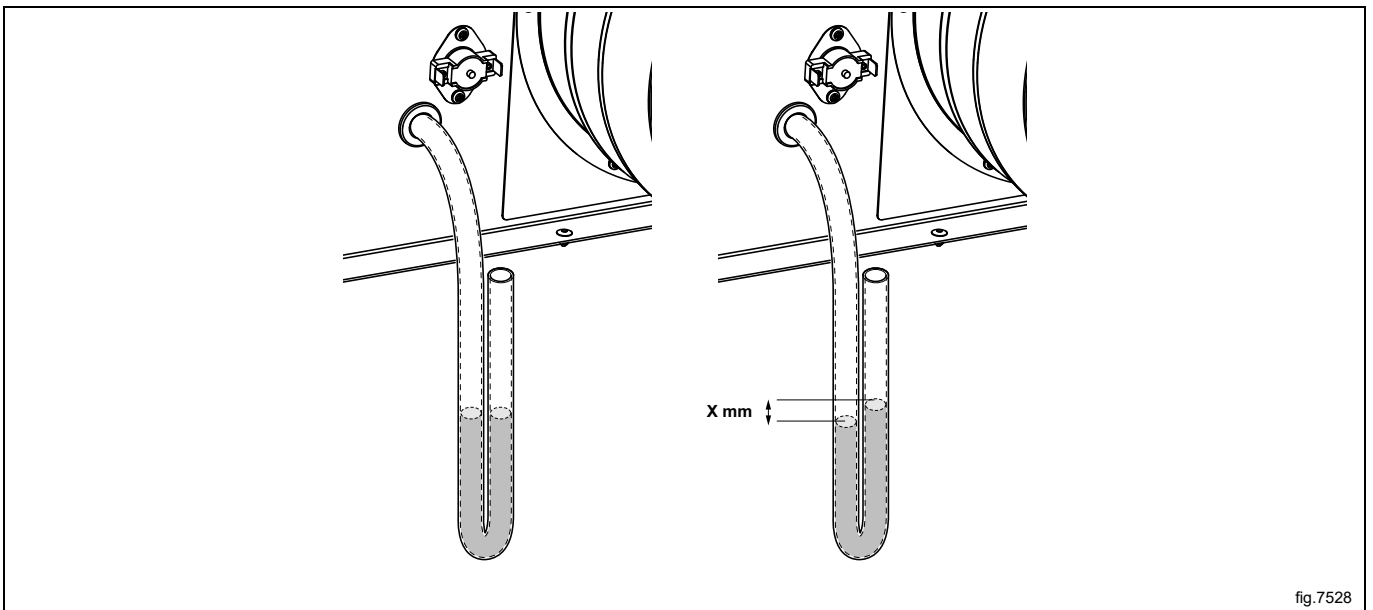


fig.7528

Bringen Sie nach der Einstellung des Trockners den Erwärmungssensor (NTC-Sensor) (A) wieder an, und befestigen Sie den Schieber (B) mit den Schrauben in der neuen Position.

Ab Maschinenummer 4512020301: Die Abdeckung über dem Temperatursensor der Beheizung wieder anbringen. Bringen Sie die untere Rückwand wieder an.

## 6 Dampfanschluss

### 6.1 Anschließen des Dampfes



Das Dampfrohr muss abgetrennt sein und darf nicht unter Druck stehen.



#### Dampfeinlass

- Das Zweigrohr muss sich oben am Hauptdampfrohr befinden, um Kondensation im Dampf zu verhindern.
- Das Zweigrohr muss ein Gefälle besitzen und auf einer Höhe oberhalb des Abzweigrohrs enden, das die Verbindung zum Einlass herstellt (5).
- Ein Absperrventil (A) und einen Siebfilter (B) in die Anschlussleitung einsetzen.
- Falls die Anschlussleitungen einen zu großen Abstand zur Hauptleitung haben, sollte ein Wasserabscheider (F) installiert werden, um eine konstante Dampfqualität zu gewährleisten.

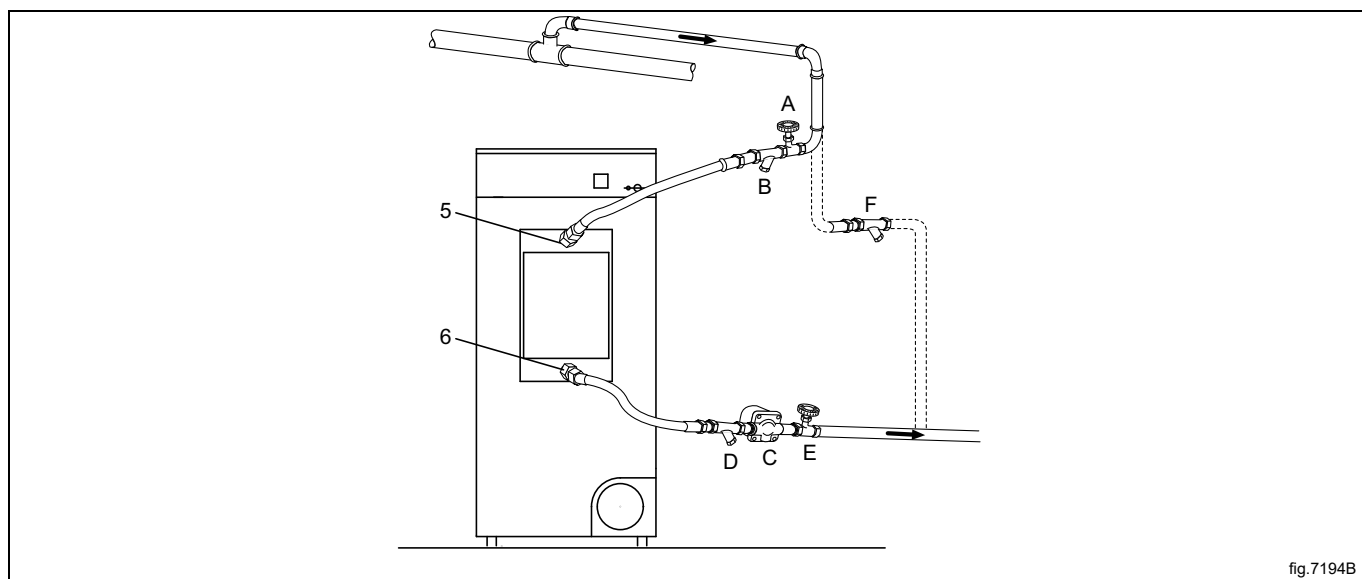


fig.7194B

Befestigen Sie die Druckschläuche an den Abzweigrohren, die die Verbindung zu Ein- und Auslass herstellen. Die Abzweigrohre, die die Verbindung zu Ein- und Auslass herstellen, müssen abgestützt werden, damit sie sich nicht verformen.

Die Druckschläuche dürfen nicht herabhängen.

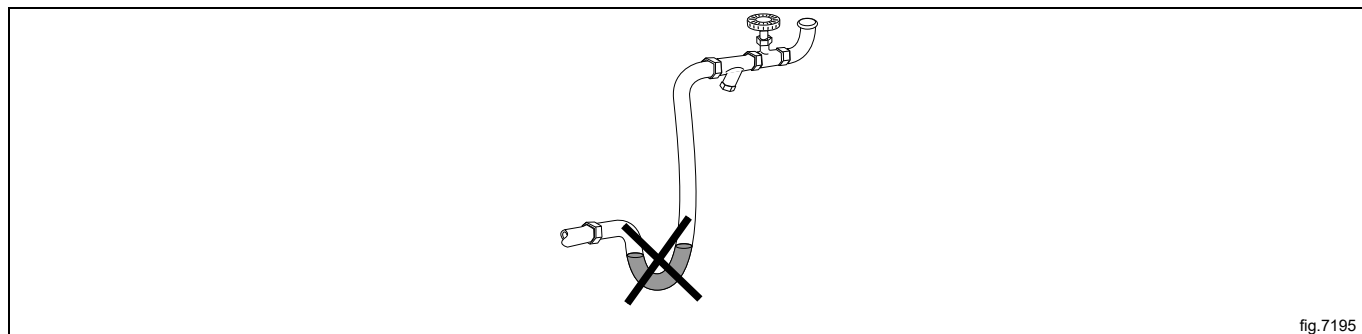


fig.7195

## Kondensatrückführung

Es ist wichtig, dass das Zweigrohr für die Rückführung des Kondenswassers zum Hauptkondensatrohr ein Gefälle besitzt und unterhalb des Abzweigrohrs endet, das die Verbindung zum Auslass herstellt (6).

- Einen Siebfilter (D) in die Rückleitung einbauen.
- Hinter dem Schmutzfänger (D) ein mechanisches Entwässerungsventil (C) installieren.
- Ein Absperrventil (E) einbauen.
- Montieren Sie Druckschläuche zwischen Zweigrohren und Maschine. Beachten Sie, dass die Schläuche im Lieferumfang nicht enthalten sind.

## Rohrisolation

Alle Rohre müssen isoliert werden, um das Verbrennungsrisiko zu minimieren. Die Isolation verringert außerdem den Wärmeverlust an die Umgebung.

### Nach Abschluss der Arbeiten:

- Überprüfen Sie das System auf Undichtigkeiten.
- Reinigen Sie die Schmutzsammler.

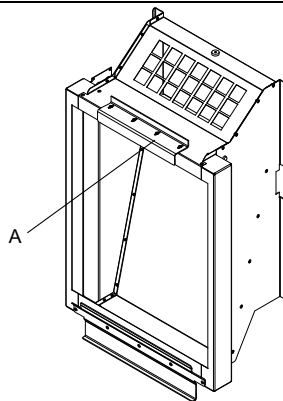
## 6.2 Dampfheizschlange

### Montieren der Dampfheizschlange

Packen Sie die Dampfheizschlange aus.

Entfernen Sie die Rückwand der Maschine.

Entfernen Sie die Stützschiene an der Maschine (A). Merken Sie sich, in welche Richtung die Stützschiene sich dreht, da sie auf dieselbe Weise wieder eingebaut werden muss.



Hängen Sie die Heizschlange an die untere Stützschiene an der Maschine.

Halten Sie die Heizschlange gegen die Maschine, und bringen Sie die Stützschiene wieder an. Stellen Sie sicher, dass sie die Heizschlange hält.

Befestigen Sie die Heizschlange mit den Schrauben in der Stützschiene.

## Hinweis!

**Zwischen Maschine und Heizschlange darf kein freier Raum sein.**

Bringen Sie die Rückwand an.

Befestigen Sie die Druckschläuche an den Abzweigrohren, die die Verbindung zu Ein- und Auslass herstellen. Die Abzweigrohre, die die Verbindung zu Ein- und Auslass herstellen, müssen abgestützt werden, damit sie sich nicht verformen.

Die Druckschläuche dürfen nicht herabhängen.

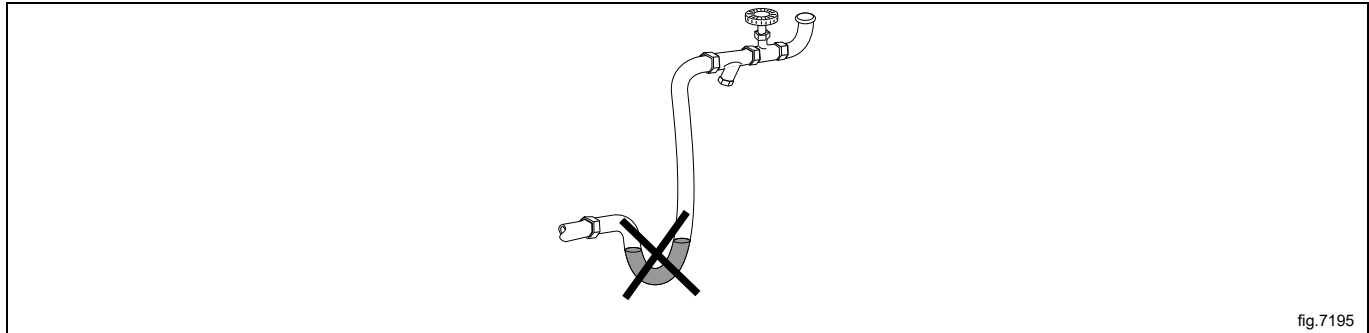


fig.7195

## Nach Abschluss der Arbeiten:

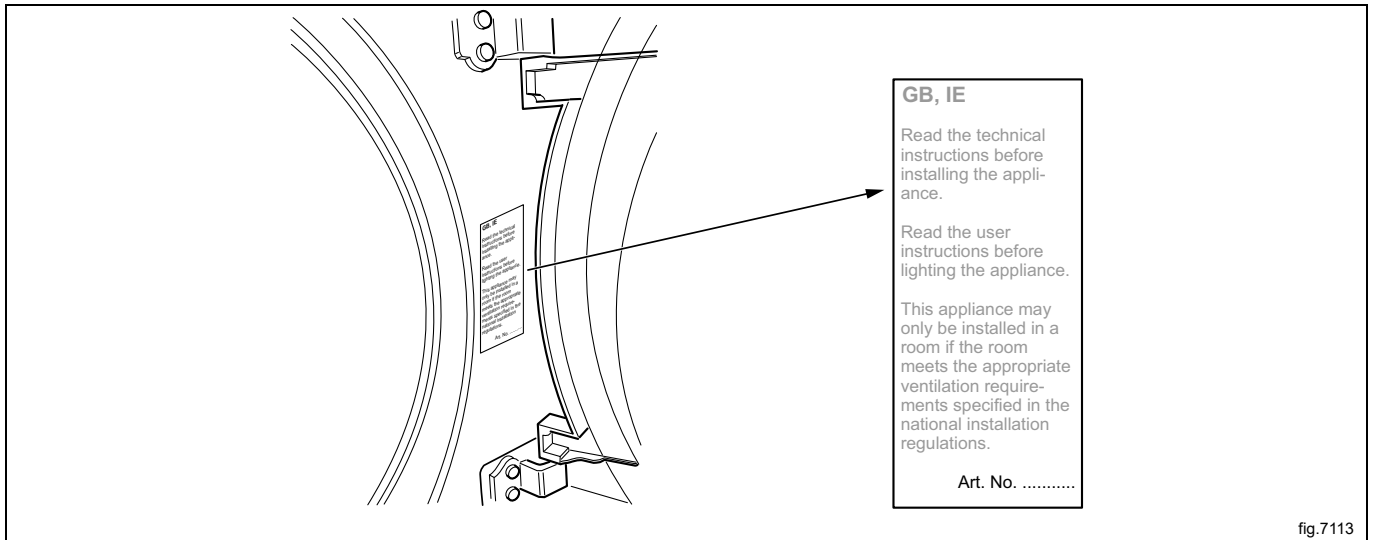
- Überprüfen Sie das System auf Undichtigkeiten.
- Reinigen Sie die Schmutzsammler.
- Führen Sie eine Funktionsprüfung durch.

## 7 Gasanschluss

### 7.1 Befestigen des Schilds

Vor der Installation der Maschine befestigen Sie das Schild mit der Gebrauchsanweisung an der Innenseite der Tür und an der Vorderseite der Maschine.

Das Schild muss den für Ihr Land geltenden Ländercode zeigen - wählen Sie das richtige Schild aus.



### 7.2 Allgemeines



Diese Überprüfung muss durch qualifiziertes Fachpersonal erfolgen.



Bringen Sie ein Absperrventil oberhalb der Maschine an.

Die Werkseinstellung des Düsendrucks entspricht dem auf dem Typenschild angegebenen Kraftstoff.

Stellen Sie sicher, dass der Düsendruck und der Kraftstoffwert den Werten in den Gastabellen auf den folgenden Seiten entsprechen. Anderenfalls wenden Sie sich an Ihren Lieferanten.

Entleeren Sie das Rohrleitungssystem, bevor Sie die Maschine anschließen.

#### **Hinweis!**

**Nach dem Anschluss müssen alle Verbindungsstellen überprüft werden. Es dürfen keine Undichtigkeiten vorhanden sein.**

### 7.3 Gasinstallation

#### Hinweis!

- Die Standard-Gasgeräte sind für den Betrieb mit Erdgas (GNH) der Kategorien 2H oder 2E (G20) ausgelegt.
- Sie dürfen nicht in einer Höhe über 610 m (2001 ft) installiert werden.
- Um mit einem anderen Gas betrieben zu werden, muss an der Maschine eine Gasumrüstung erfolgen.
- Das Zubehör für die Umstellung auf andere Gase (für Höhen unter 610 m (2001 ft) über N.N.) ist im Zubehörbeutel enthalten.
- Für die Verwendung mit Flüssiggas sind Gasqualitäten gemäß GPA Midstream Standard 2140-23 zu verwenden.

Auf dem Typenschild sind Einspritzdüsengröße und -druck sowie die Länder angegeben, die diese Gasqualität verwenden.

AL	Albanien	IE	Irland
AT	Österreich	IS	Island
BE	Belgien	IT	Italien
BG	Bulgarien	LT	Litauen
CH	Schweiz	LU	Luxemburg
CY	Zypern	LV	Lettland
CZ	Tschechische Republik	MK	Republik Mazedonien
DE	Deutschland	MT	Malta
DK	Dänemark	NL	Niederlande
EE	Estland	NO	Norwegen
ES	Spanien	PL	Polen
FI	Finnland	PT	Portugal
FR	Frankreich	RO	Rumänien
GB	Großbritannien	SE	Schweden
GR	Griechenland	SI	Slowenien
HR	Kroatien	SK	Slowakei
HU	Ungarn	TR	Türkei

Überprüfen Sie, welche Gasart vor Ort verfügbar ist, und kontrollieren Sie die Höhe über N. N. des Aufstellungsorts des Geräts.

Es gibt viele ähnliche Gastypen, aber die Maschine muss entsprechend dem jeweiligen Gastyp mit unterschiedlichen Düsen ausgerüstet werden.

Bei nicht-europäischen Ländern prüfen Sie den Heizwert des Gases und vergleichen Sie ihn mit dem angegebenen Heizwert für Gas auf dem angebrachten Schild.

## 7.4 Druck- und Einstellungstabelle

Flüssiggas (LPG)	Gaskategorie	Eintrittsdruck (mbar)	Düsendruck (mbar)	Düsengröße (ø mm)	Luftdrosselblech (mm)	Aufklebernummer	In folgenden Ländern ggf. verfügbar
BP-Gemische gemäß GPA Midstream Standard 2140-23	3+	28-30/37	Keine Regulierung	2,30	Standard 487230035	490375643	BE, CH, CY, CZ, ES, FR, GB, GR, IE, IT, LT, LU, LV, PT, SK, SI
Handelsübliches Butan gemäß GPA Midstream Standard 2140-23	3B/P	30, 37, 50	28	2,30	Standard 487230035	490375644	BE, CY, DK, EE, FI, FR, GB, HU, IT, LT, NL, NO, SE, SI, SK, RO, HR, TR, BG, IS, LU, MT, PL, AT, CH, DE, SK
Propangas HD-5 gemäß GPA Midstream Standard 2140-23	3P	30, 37, 50	28	2,40	Standard 487230035	490375645	FI, NL, RO, BE, CH, CZ, IE, IT, ES, FR, GR, GB, HR, LT, NL, PL, PT, SI, SK, AT, CH, DE, NL, LU, SK

Erdgas	Gaskategorie	Eintrittsdruck (mbar)	Düsendruck (mbar)	Düsengröße (ø mm)	Luftdrosselblech (mm)	Aufklebernummer	In folgenden Ländern ggf. verfügbar
	2H, 2E	20	8	4,00	Standard 487230035	Standard	AT, BG, CZ, DK, EE, FI, GR, HR, HU, IS, IE, IT, LV, LT, NO, PT, RO, SK, SI, ES, SE, CH, TR, GB, DE, PL, LU
	2E+	20 / 25	Keine Regulierung	3,30	Standard 487230035	490375641	BE, FR
	2E (G20)	20	8	4,00	Standard 487230035	490375642	NL
	2L (G25)	25	12				
	2(43.46-45.3 MJ/m <sup>3</sup> (0 °C)) (G25.3)	25	12				
	2LL (G25)	20	12	4,00	Standard 487230035	490375642	DE

### Hinweis!

- Die Standard-Gasgeräte sind für den Betrieb mit Erdgas (GNH) der Kategorien 2H oder 2E (G20) ausgelegt.
- Sie dürfen nicht in einer Höhe über 610 m (2001 ft) installiert werden.
- Um mit einem anderen Gas betrieben zu werden, muss an der Maschine eine Gasumrüstung erfolgen.
- Das Zubehör für die Umstellung auf andere Gase (für Höhen unter 610 m (2001 ft) über N.N.) ist im Zubehörbeutel enthalten.
- Für die Verwendung mit Flüssiggas sind Gasqualitäten gemäß GPA Midstream Standard 2140-23 zu verwenden.

## 7.5 Probelauf

### Hinweis!

Vergewissern Sie sich vor einem Probelauf der Maschine, dass der Luftvolumenstrom bzw. der statische Gegendruck wie im Abschnitt „Absaugsystem“ beschrieben eingestellt wurden. Stellen Sie den Luftvolumenstrom nach Bedarf ein.

- Die Schraube am Messstutzen (2) um 1/4 Umdrehung lockern. Ein Manometer an den Messstutzen anschließen und sicherstellen, dass die Verbindung dicht ist und keine Luft austritt.
- Schließen Sie die Maschine an die Stromversorgung an, und wählen Sie ein Programm mit Heizleistung aus.
- Schalten Sie die Maschine ein.
- Vergewissern Sie sich, dass der Düsendruck auf die Gasart abgestimmt ist; siehe die Tabelle „Druckniveaus und Einstellungen“.
- Falls der Düsendruck eingestellt werden muss:
  - Die Verschlusschraube (3) abnehmen.
  - Die Schraube (4) drehen. Im Uhrzeigersinn: Der Düsendruck wird erhöht.
  - Die Schraube (4) drehen. Entgegen dem Uhrzeigersinn: Der Düsendruck wird verringert.
- Prüfen Sie, ob das Gas gleichmäßig brennt. Der Brenner sollte möglichst mit blauer Flamme brennen.

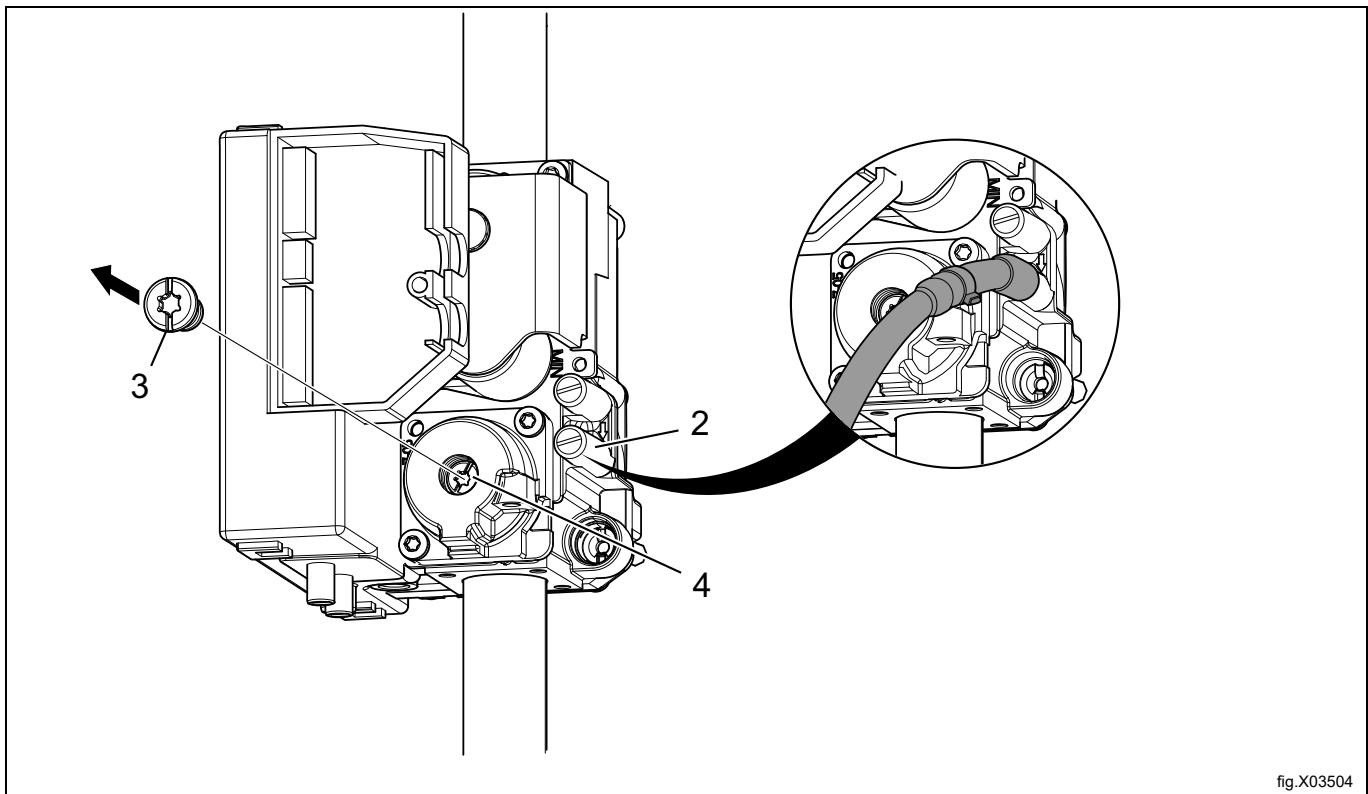


fig.X03504

- Die Verschlusschraube (3) wieder anbringen.
- Nach den Einstellungen das Manometer abnehmen und die Schraube (2) festziehen.

### Hinweis!

Nach dem Anschluss müssen alle Verbindungsstellen überprüft werden. Es dürfen keine Undichtigkeiten vorhanden sein.

## 7.6 Anleitung zur Umrüstung

- Die Maschine vom Stromnetz trennen.
- Nehmen Sie die Rückwand ab.
- Nehmen Sie die Luftdrosselplatte ab (1).
- Entfernen Sie die Düse (2) und bringen Sie die mitgelieferte neue Düse an.
- Bringen Sie die Luftdrosselplatte wieder an.

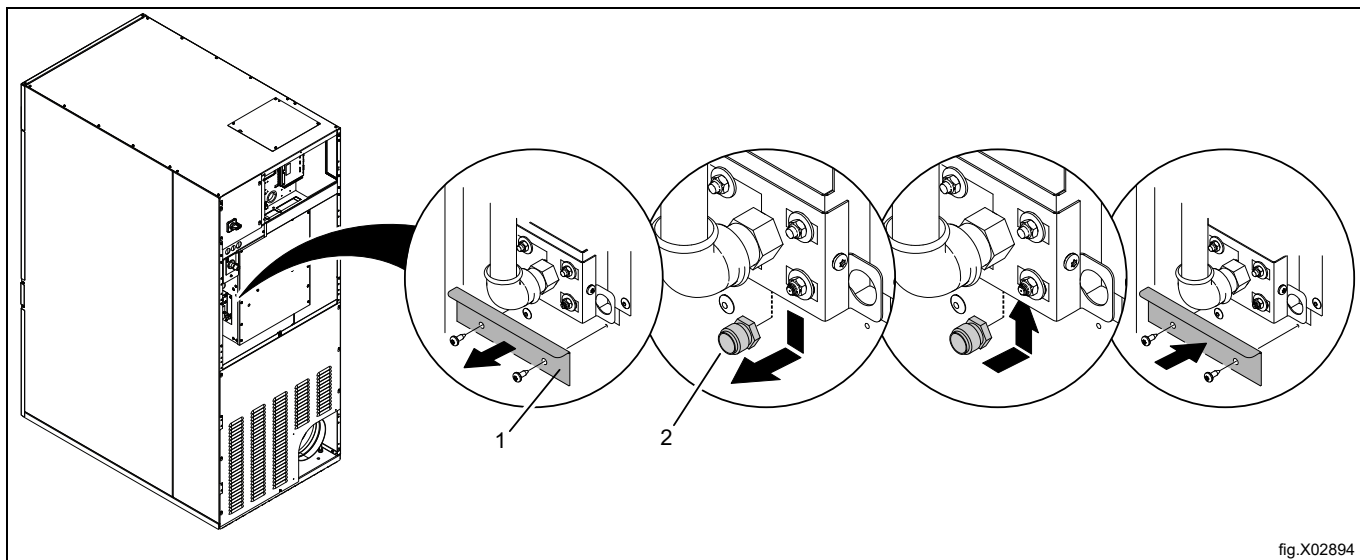


fig.X02894

- Lösen Sie die Schraube der Messschiene (2) um eine Vierteldrehung gegen den Uhrzeigersinn; schließen Sie ein Manometer an die Messschiene an.
- Schließen Sie die Maschine an die Stromversorgung an, und wählen Sie ein Programm mit Heizleistung aus.
- Schalten Sie die Maschine ein.
- Stellen Sie den korrekten Düsendruck anhand der Tabelle mit der Stellschraube (4) unter der Verkleidungsschraube (3) ein.

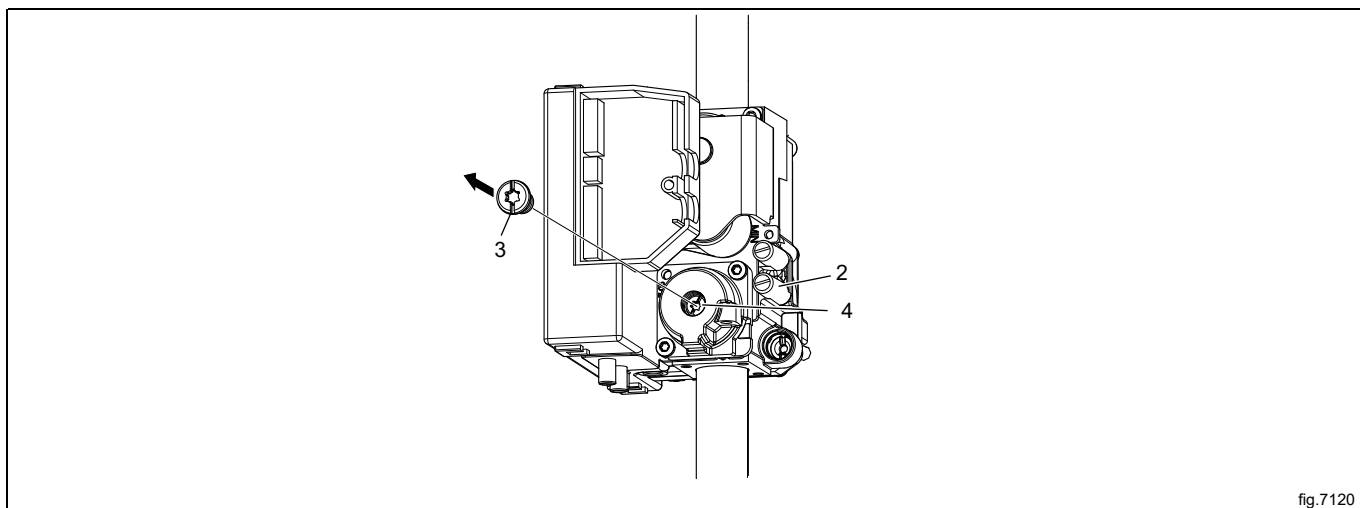


fig.7120

- Stellen Sie sicher, dass die Gasflamme gleichmäßig brennt.
- Montieren Sie die Verkleidungsschraube (3).
- Nach der Einstellung die Schraube (2) wieder festziehen.
- Bringen Sie die untere Rückwand wieder an.

### Hinweis!

**Nach dem Anschluss müssen alle Verbindungsstellen überprüft werden. Es dürfen keine Undichtigkeiten vorhanden sein.**

## 7.7 Datenschild

Wenn die Maschine für einen anderen Gastyp umgerüstet wird, muss das Typenschild an der Rückseite der Maschine aktualisiert werden, damit die dort angegebenen Daten korrekt sind.

Setzen Sie das im Umrüstsatz enthaltene Typenschild über das vorhandene Typenschild, wie nachfolgend dargestellt. Im Fall von mehreren Typenschildern wählen Sie das Schild für Ihren Ländercode und Ihren Gastyp aus.

WXXXXX  
 Product no.: 9868XXXXXX  
 Serial no.: 09XXX / 99XXXXX  
 OC: 09XXXXXX Date: 10XX      Wiring diag: 432XXXXXXXXX  
 Program: 432XXXXXX, 5XXX  
 Type: WN3...WN3XXXX

WXXXXX  
 Product no.: 9868XXXXXX  
 Serial no.: 09XXX / 99XXXXX  
 OC number: 09XXXXXX      Date(YMM): 10XX  
 Capacity: X kg  
 Type/Model: WN3...WN3XXXX  
 Voltage: 380 – 400V    3N    ~    50Hz

Rated Input: 1,6kW


10A

ΣQn(Hs) 21 KW      PIN NO. 2575DM30487  
 BE, CH, CY, CZ, ES, FR, GR, IE, IT,  
 LT, LU, LV, PT, SK, SI : I3+ (28-30/37MBAR)  
 GB : I3+ (28-30/37MBAR)      PIN NO. 359BQ491

MANIF. PRESS.: 28-30/37MBAR      INJECTOR: Ø 2.30 MM  
 LPG GAS: G30/G31  
 (INLET PRESS.: 28-30/37 MBAR, CAL. VAL. 125810/95650 KJ/M3)

ΣQn(Hs) 21 KW      PIN NO. 2575DM30487  
 AT, BG, CZ, DK, EE, FI, GR, HR, HU, IS, IE, IT, LV,  
 LT, NO, PT, RO, SK, SI, ES, SE, CH, TR : I2H (20MBAR)  
 DE, PL, LU : I2E (20/25MBAR)  
 GB : I2H (20MBAR)      PIN NO. 359BQ491  
 MANIF. PRESS.: 8 MBAR      INJECTOR: Ø 4.00 MM  
 NATURAL GAS : G20  
 (INLET PRESS.: 20-25 MBAR, CAL. VAL. 37780 KJ/M3)

**For safety reasons use only genuine spare parts.**


Made in Sweden  
Electrolux Professional AB  
341 80 Ljungby, Sweden

WXXXXX  
 Product no.: 9868XXXXXX  
 Serial no.: 09XXX / 99XXXXX  
 OC: 09XXXXXX Date: 10XX      Wiring diag: 432XXXXXXXXX  
 Program: 432XXXXXX, 5XXX  
 Type: WN3...WN3XXXX

fig.X02295

## 8 Stromanschluss

### 8.1 Elektrische Installation



Die Elektroinstallation darf ausschließlich von geschultem Personal durchgeführt werden.



Maschinen mit frequenzgeregelten Motoren sind eventuell mit bestimmten Fehlerstromschutzschalter-Typen nicht kompatibel. Die Maschinen sind konstruktionsseitig auf ein hohes Maß an Personensicherheit ausgelegt. Daher sind externe Vorrichtungen wie Fehlerstromschutzschalter nicht erforderlich, ihre Verwendung wird allerdings empfohlen. Wenn Sie Ihre Maschine dennoch über einen Fehlerstromschutzschalter anschließen möchten, beachten Sie bitte Folgendes:

- Wenden Sie sich an ein zugelassenes, qualifiziertes Installationsunternehmen, um sicherzustellen, dass ein Schutzschalter korrekten Typs mit der richtigen Dimensionierung gewählt wird
- Für maximale Zuverlässigkeit schließen Sie an jeden Schutzschalter nur eine Maschine an;
- das Erdkabel muss unbedingt vorschriftsgemäß angeklemt sein.

In den Fällen, in denen die Maschine nicht mit einem allpoligen Schalter versehen ist, muss dieser im Vorfeld installiert werden.

Unter Einhaltung der Verdrahtungsregeln: Bringen Sie vor der Maschine einen mehrpoligen Schalter an, um Installations- und Wartungsarbeiten zu ermöglichen.

Das Anschlusskabel muss leicht durchhängen.

### 8.2 Einphasenanschluss

Entfernen Sie die Abdeckung von der Stromversorgungseinheit. Schließen Sie Erdungskabel und andere Kabel wie dargestellt an.

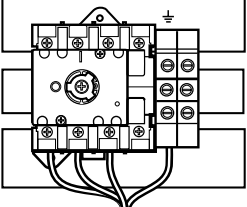
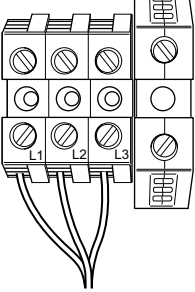
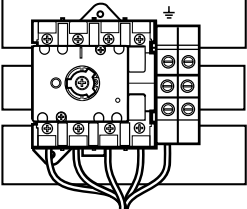
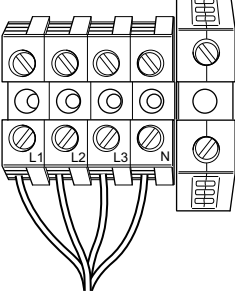
1NAC	
1AC	
1AC	

Bringen Sie nach Abschluss der Installation die Abdeckung wieder an, und überprüfen Sie Folgendes:

- ob die Trommel leer ist
- ob das Gerät funktioniert (dazu den Hauptschalter der Maschine einschalten und ein Programm mit Heizleistung starten).

## 8.3 Dreiphasenanschluss

Entfernen Sie die Abdeckung von der Stromversorgungseinheit. Schließen Sie Erdungskabel und andere Kabel wie dargestellt an.

3AC	
3AC	
3NAC	
3NAC	

Bringen Sie nach Abschluss der Installation die Abdeckung wieder an, und überprüfen Sie Folgendes:

- ob die Trommel leer ist
- ob das Gerät funktioniert (dazu den Hauptschalter der Maschine einschalten und ein Programm mit Heizleistung starten).

## 8.4 Elektrische Anschlüsse

<b>Elektrische Anschlüsse</b>					
Heizung alternativ	Netzspannung	Hz	Heizleistung kW	Gesamtleistung kW	Empfohlene Sicherung A
Elektrobeheizung	220-240V 1/1N~	50 / 60	9,0 / 13,5	9,8 / 14,3	50 / 63
	220-230V 3~	50 / 60	13,5 / 18,0	14,3 / 18,8	50 / 50
	240V 3~	50 / 60	13,5 / 18,0	14,3 / 18,8	35 / 50
	380-400V 3N/3~	50 / 60	13,5 / 18,0	14,3 / 18,8	25 / 32
	415V 3N/3~	50 / 60	13,5 / 18,0	14,3 / 18,8	20 / 32
	440V 3~	60	13,5 / 18,0	14,3 / 18,8	20 / 25
	480V 3~	60	13,5 / 18,0	14,3 / 18,8	20 / 25
Gas-/Dampfheizung	220-480V 1/1N/3/3N~	50 / 60	1	0,8	10

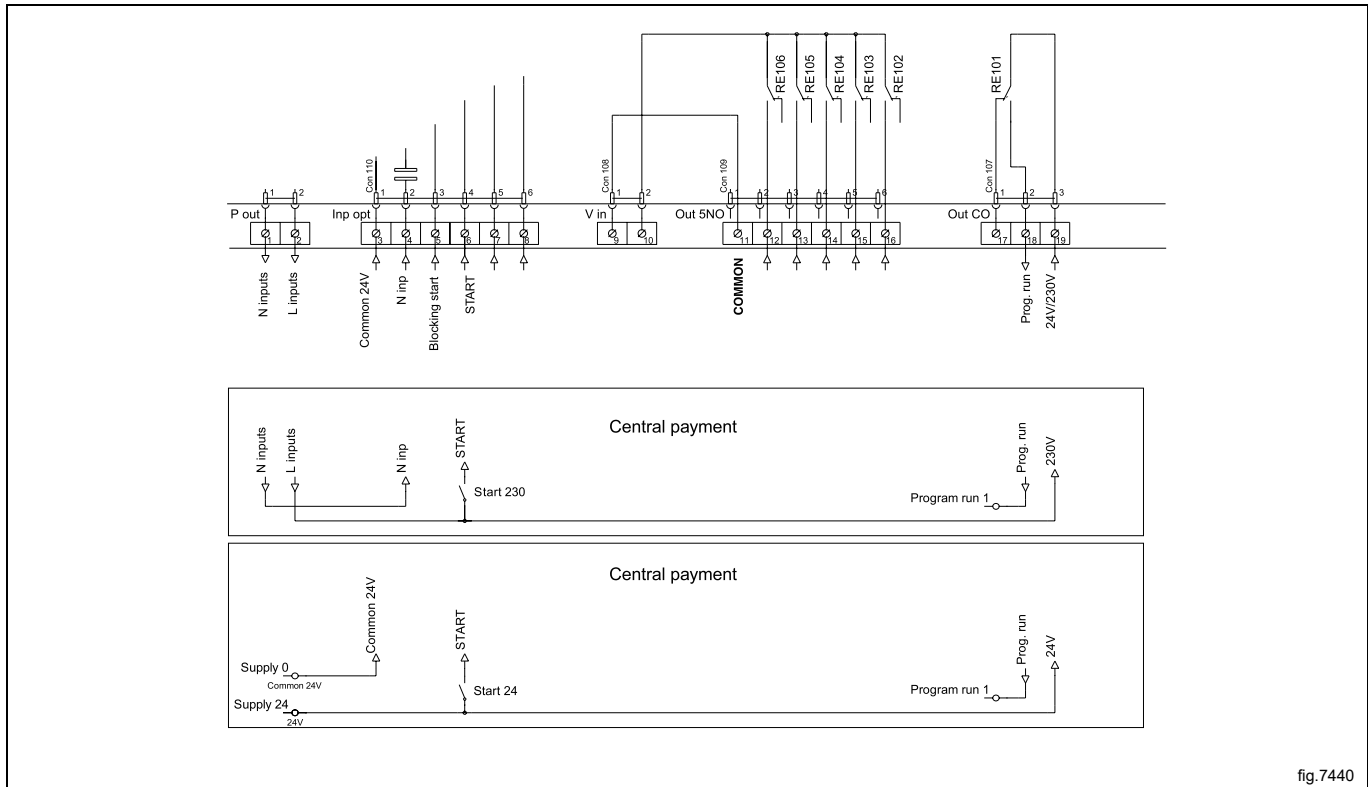
1. Die Gesamtleistung und die empfohlene Sicherung sind in diesen Fällen nicht von der Heizleistung abhängig.

## 8.5 Funktionen der I/O-Karten

Mögliche elektrische Schaltpläne:

### 8.5.1 Zentrales Bezahlssystem (2J)

Zum Start der Maschine muss ein zentrales Bezahlungssystem einen Startimpuls von 300–3000 ms Dauer (empfohlen 500 ms) und einer Pause von mindestens 300 ms (empfohlen 500 ms) zwischen zwei Impulsen an die Maschine anlegen. Es sind Startimpulse mit 230 V oder 24 V zulässig. Um nach dem Start der Maschine ein Feedback-Signal zu erhalten, müssen 230 V- oder 24 V-Feedback an Anschluss 19 angeschlossen werden. Das Feedback-Signal an Anschluss 18 bleibt während des gesamten Programms aktiv (hoch).



## 8.5.2 Zentrales Bezahlssystem (2J)

Unmittelbar nach der Freigabe des Maschinenstarts muss das zentrale Bezahl- oder Buchungssystem ein aktives Signal (High-Pegel) an die Maschine anlegen. Dieses Signal muss während des Trocknens aktiviert sein (High-Pegel). Bei inaktivem Signal (Low-Pegel) bricht die Maschine das laufende Programm ab und schaltet auf Kühlung. Als Signalspannung sind 230 V oder 24 V zulässig. Um nach dem Start der Maschine ein Feedback-Signal zu erhalten, müssen 230 V- oder 24 V-Feedback an Anschluss 19 angeschlossen werden. Das Rücksendesignal bleibt während des gesamten Programms aktiv (hoch).

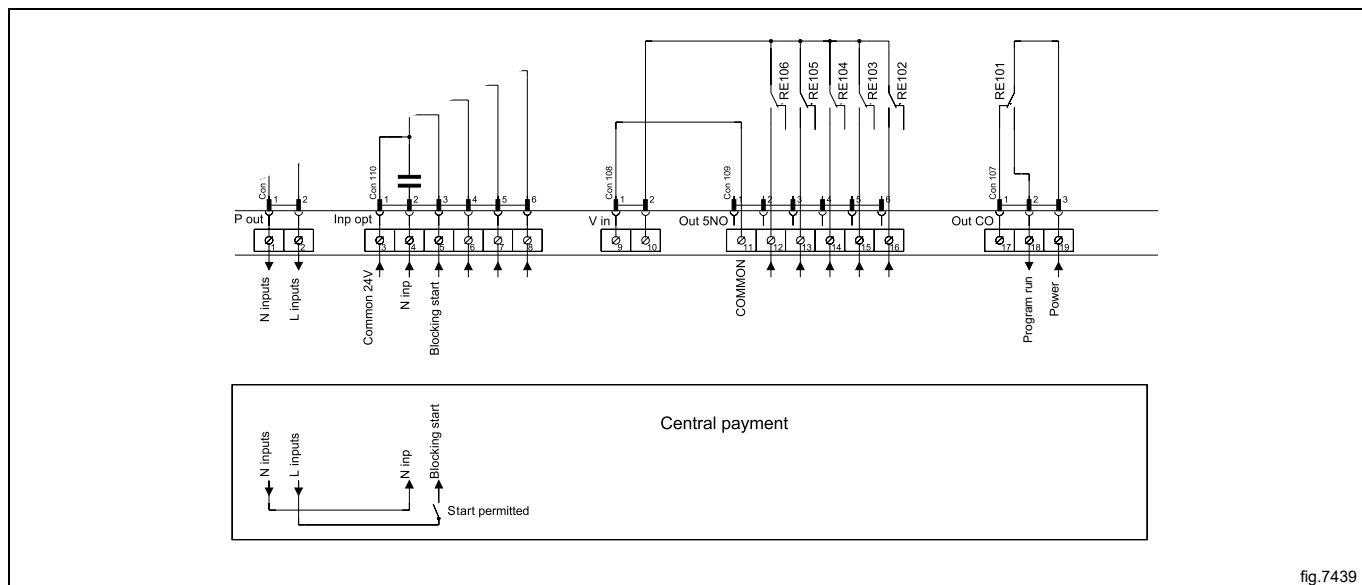


fig.7439

## 8.5.3 Externer Münzzähler / Zentrales Bezahlssystem (2K)

Der externe Münzzähler muss ein Impulssignal mit 300–3000 ms Dauer (500 ms werden empfohlen) und einer Pause von mindestens 300 ms (500 ms werden empfohlen) zwischen zwei Signalimpulsen liefern.

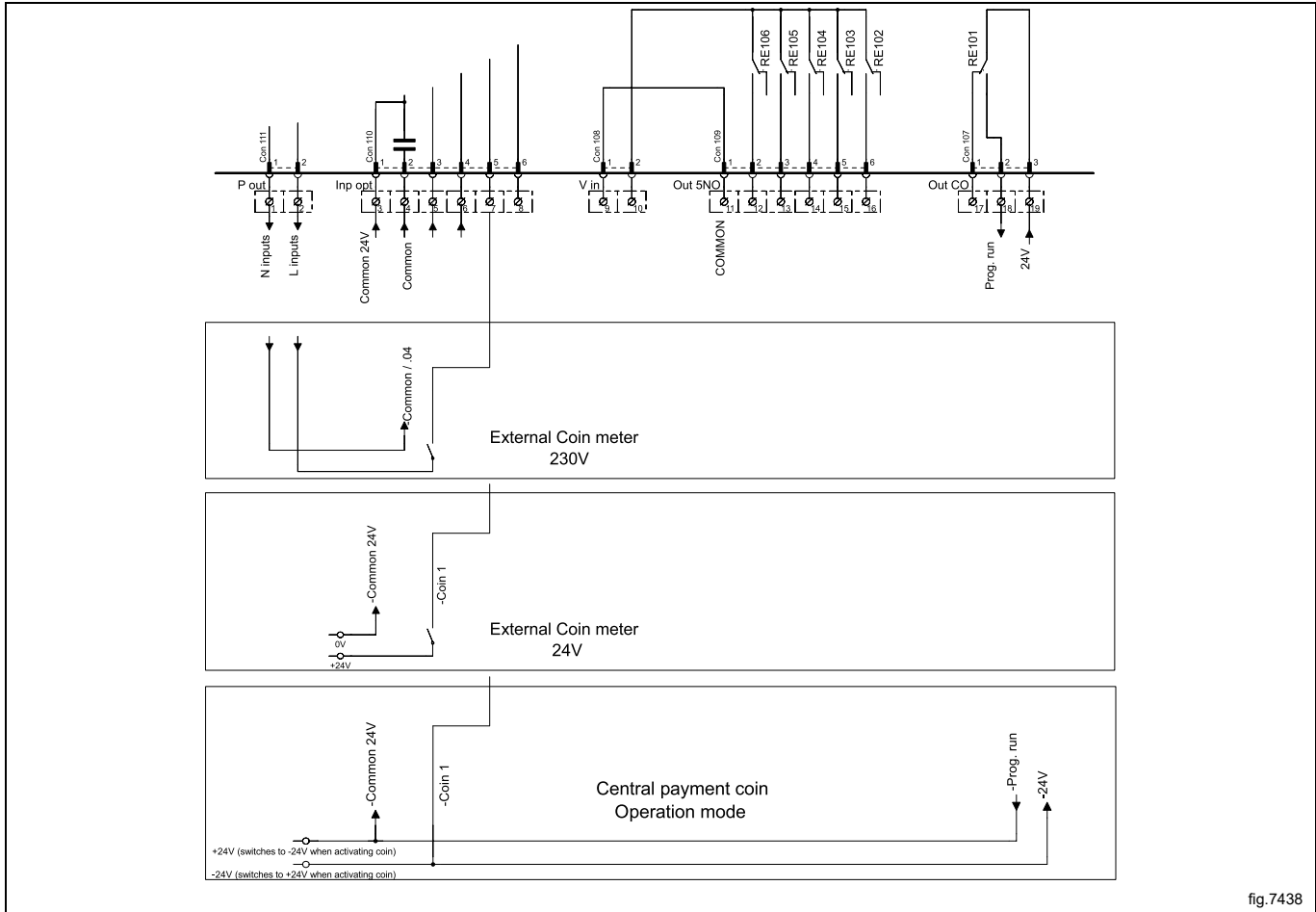


fig.7438

## 8.5.4 Preisnachlass (2K)

Mit einem konstant aktivierten Signal (High-Pegel) an Anschluss 5 ("roter Preis") lässt sich der Preis für das Programm verringern. Diese Funktion ist für verschiedene Aufgaben einschließlich Preisnachlässen zu bestimmten Tageszeiten einsetzbar. Wenn das Signal anliegt (High-Pegel), ist der Preis für das Programm um den im Preismenü definierten Prozentwert verringert (bzw. verlängert sich bei zeitgesteuerten Programmen die Zeitdauer).

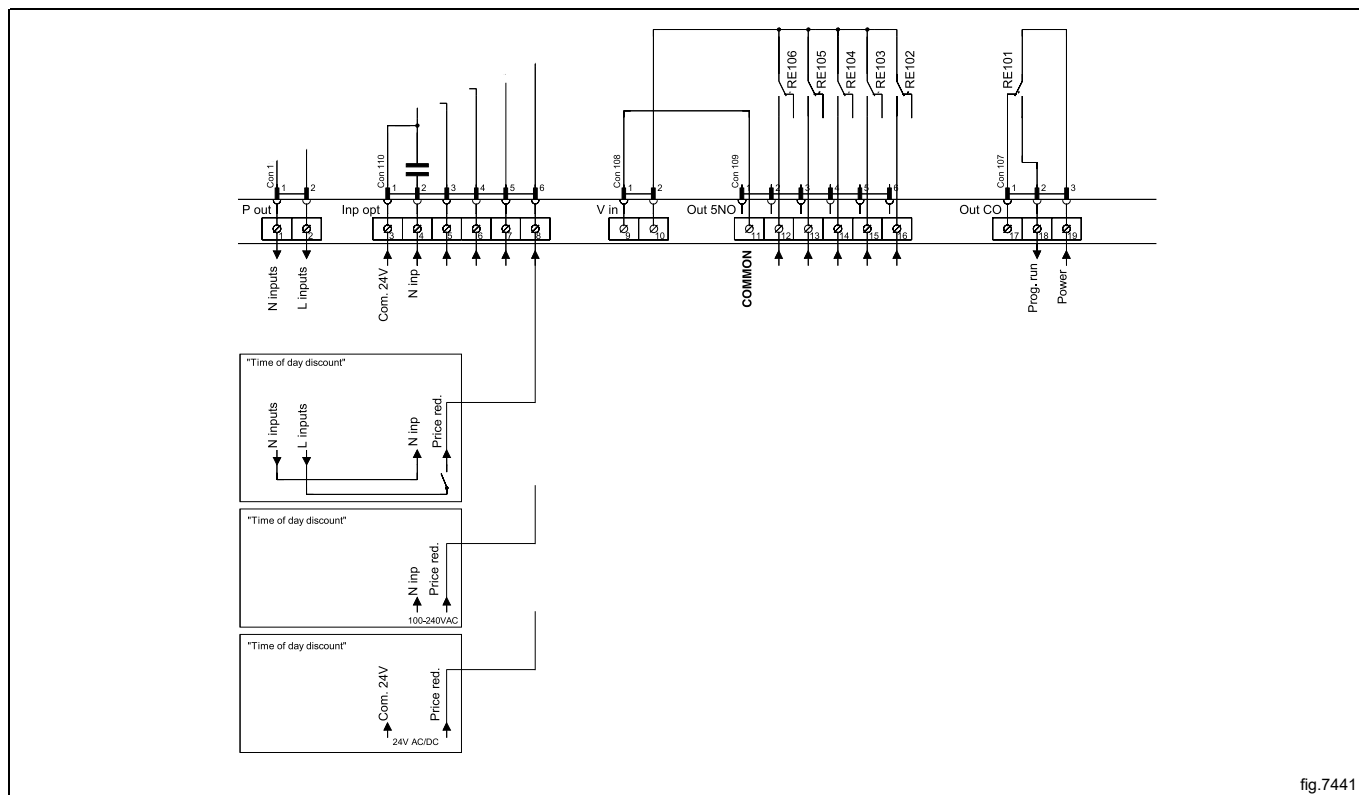


fig.7441

## 8.6 Option

### 8.6.1 Externer Anschluss 100 mA

Eine spezielle Anschlussklemme befindet sich an der Anschlusskonsole.

Dieser Anschluss kann als externe Steuerung eines Gebläses verwendet werden.

Die Anschlussklemme der externen Steuerung ist für 220-240 V mit max. 100 mA ausgelegt und ausschließlich für den Betrieb eines Schaltschützes vorgesehen.

Max. Stromaufnahme 100 mA.

Die Erdung (Gnd.) darf nicht zur Erdung externer Platinen verwendet werden.

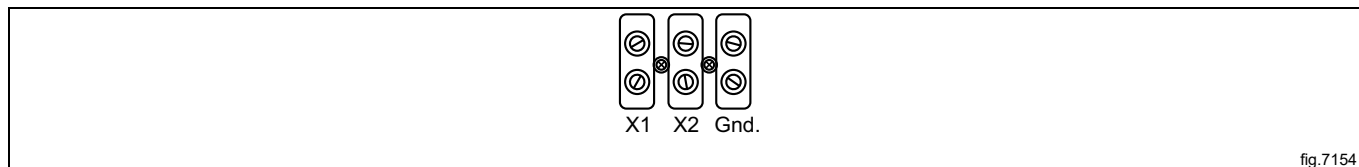


fig.7154

## 9 Versetzen des Türanschlags

Trennen Sie die Maschine vom Stromnetz.

Schrauben Sie die Scharniere ab und nehmen Sie die Tür ab.

- Entfernen Sie zunächst das Scharnier oben.
- Halten Sie die Tür gut fest, wenn Sie das obere Scharnier abnehmen. So verhindern Sie, dass das Scharnier unten vom Gewicht der Tür verbogen und beschädigt wird.
- Heben Sie die Tür zum Abnehmen vertikal aus dem Scharnier unten aus. Halten Sie die Tür beim Anheben gerade.
- Entfernen Sie das Scharnier unten.

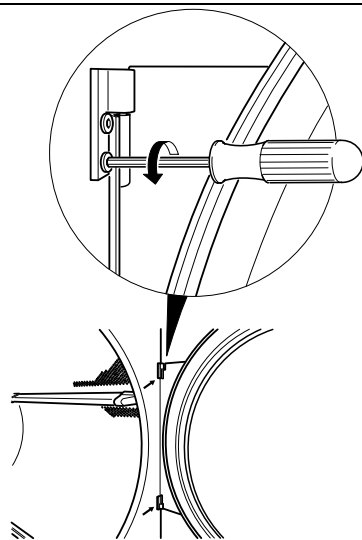


fig.7166

Entfernen Sie die Schrauben an der Frontabdeckung, und lösen Sie die Abdeckung vorsichtig. Drücken Sie das Türschalterkabel durch das Loch, damit das Kabel zugänglich wird, und trennen Sie das Kabel. Entfernen Sie die Abdeckung.

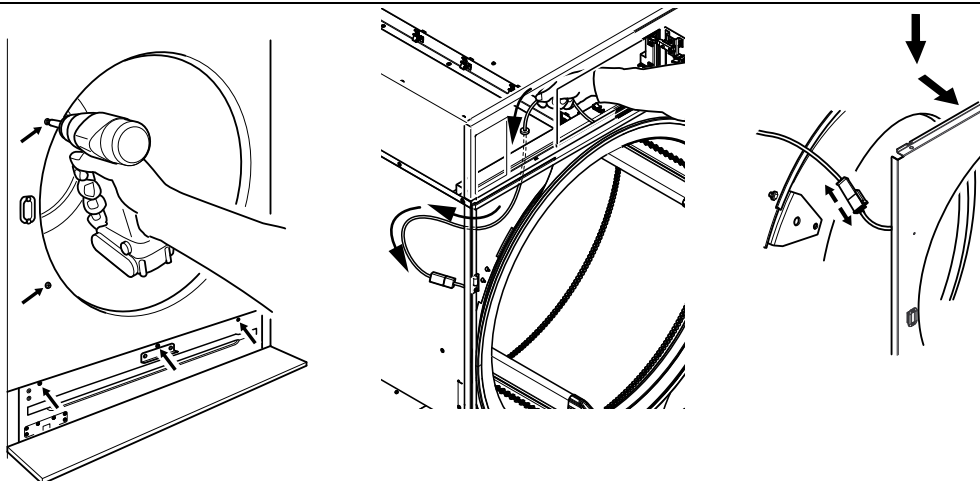


fig.7548

Verlegen Sie das Türschalterkabel auf die andere Seite.

**Hinweis!**

Der Plastikstopfen **MUSS** in das Loch eingesetzt werden, in dem sich zuvor das Türschalterkabel befand.

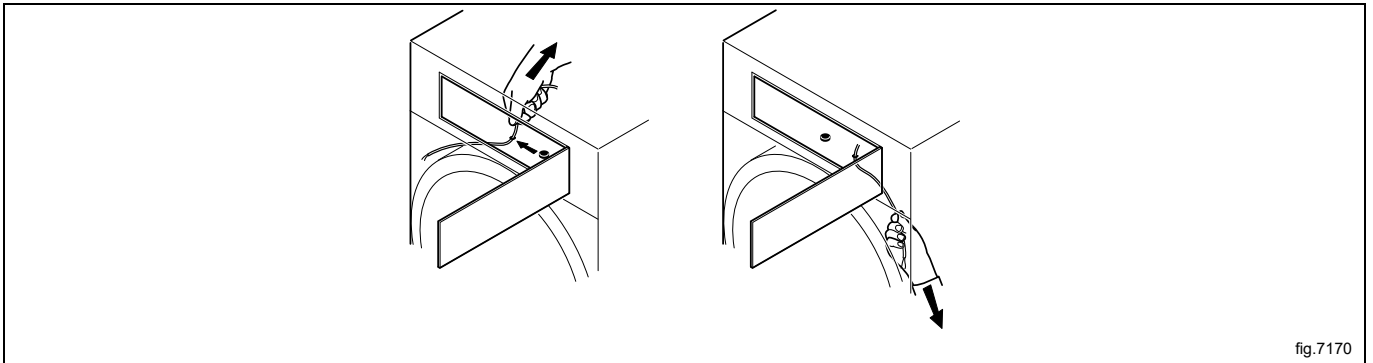


fig.7170

Lösen Sie die Muttern, und setzen Sie die Halterungen auf die andere Seite.

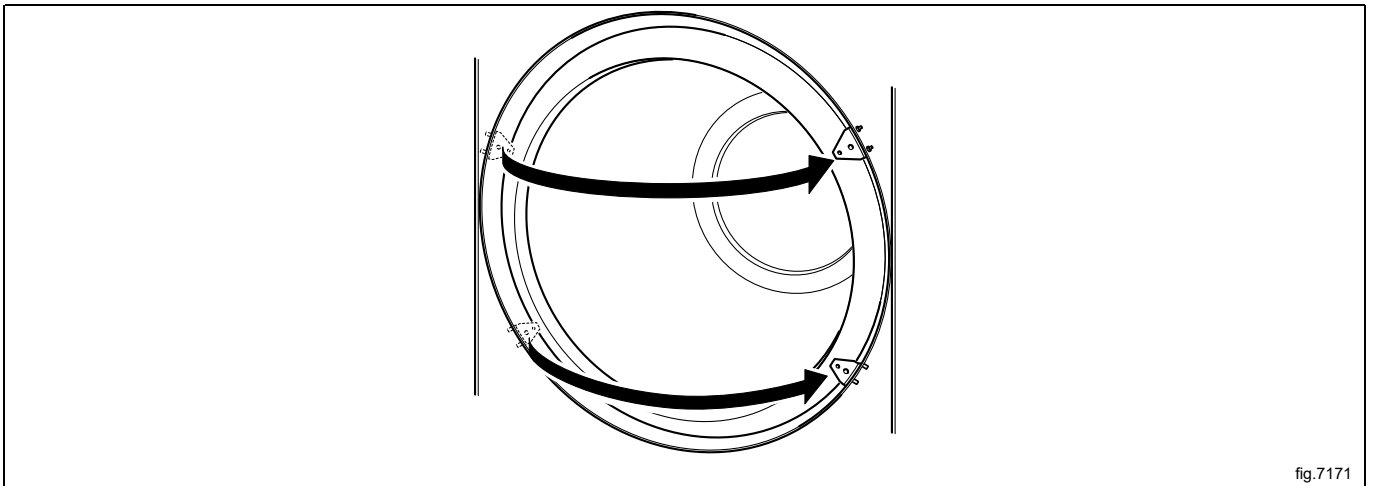


fig.7171

Versetzen Sie den Türschalter an der Frontabdeckung.

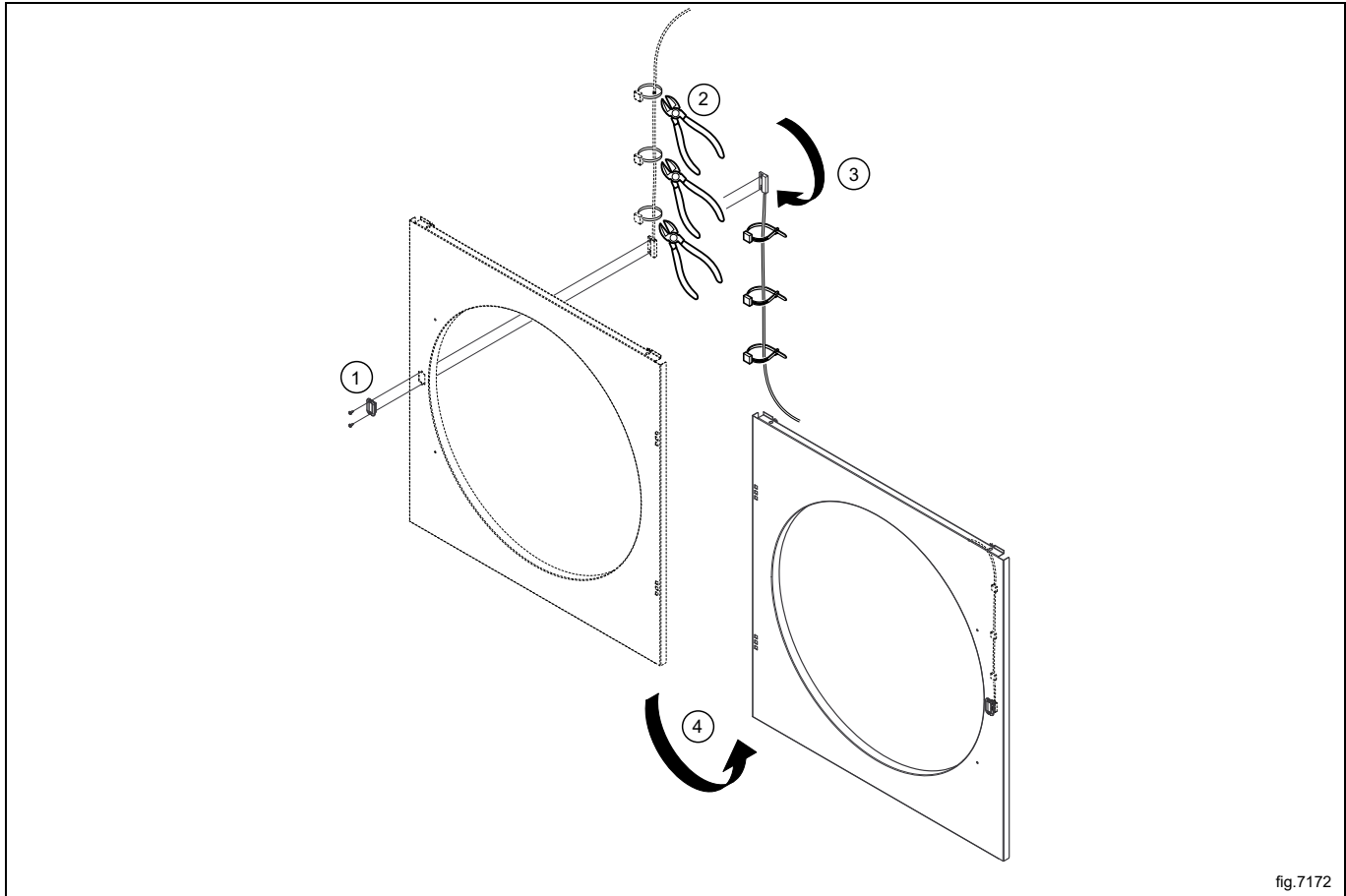


fig.7172

Versetzen Sie die vier Metallclips von der gegenüberliegenden Seite.

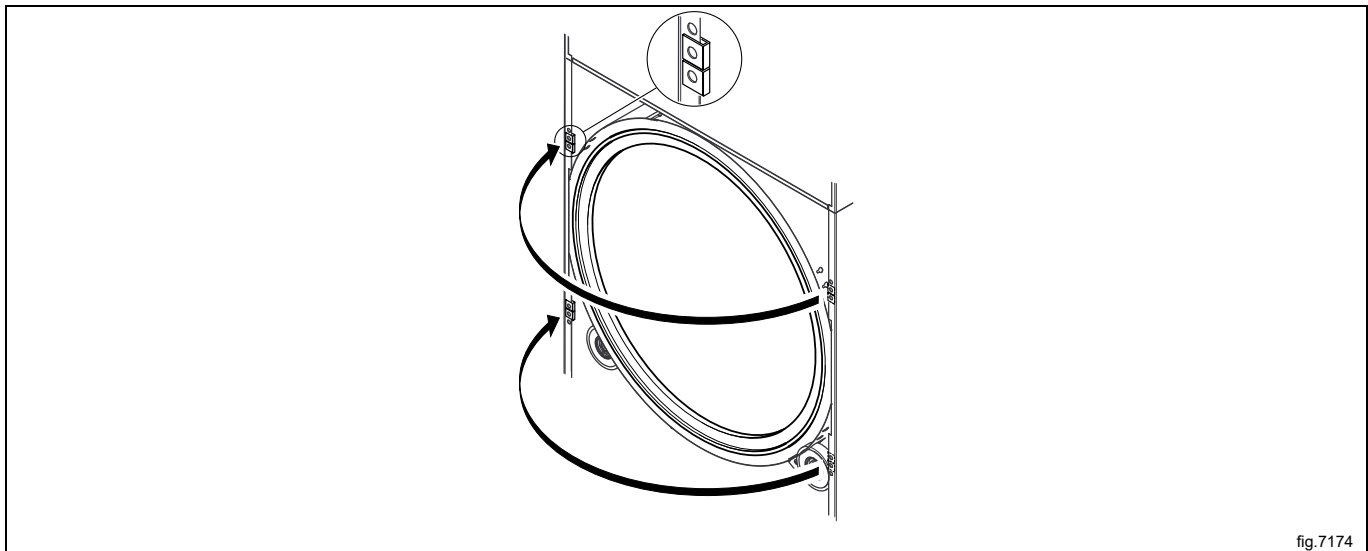
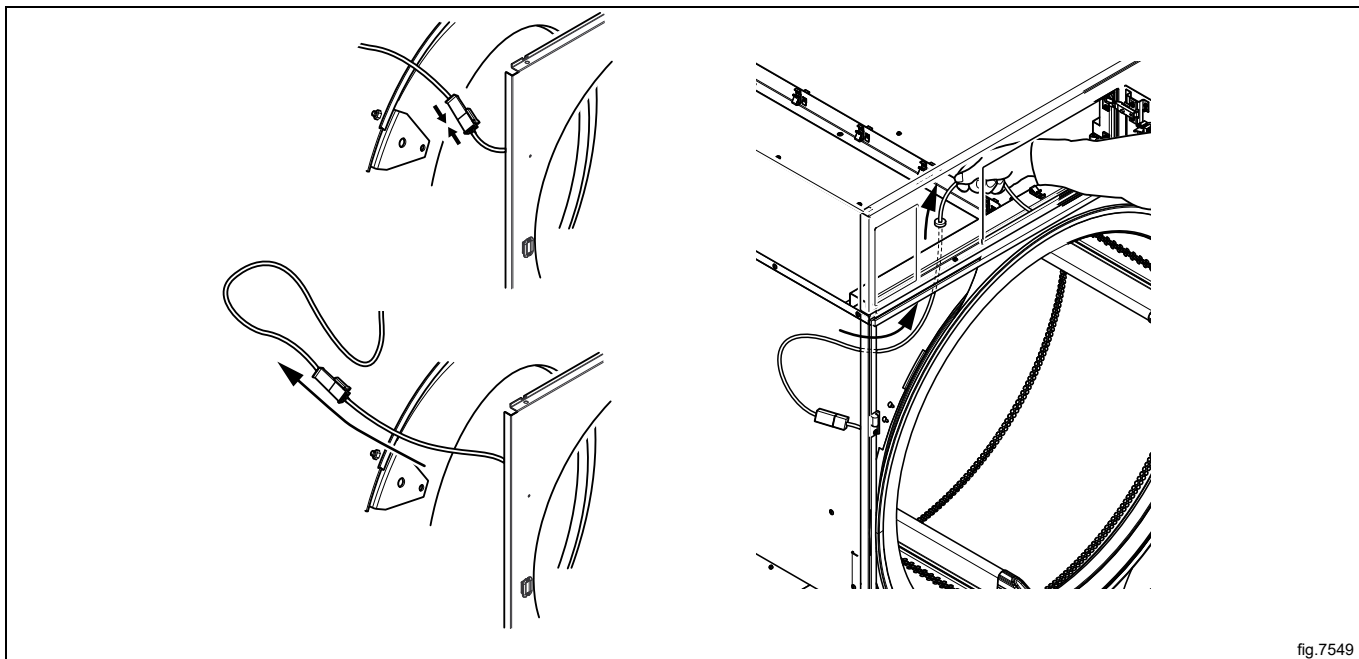


fig.7174

Schließen Sie das Türschalterkabel an, drücken Sie das Kabel über die Trommel herein, und ziehen Sie es nach oben.



Bringen Sie die Frontplatte wieder an.

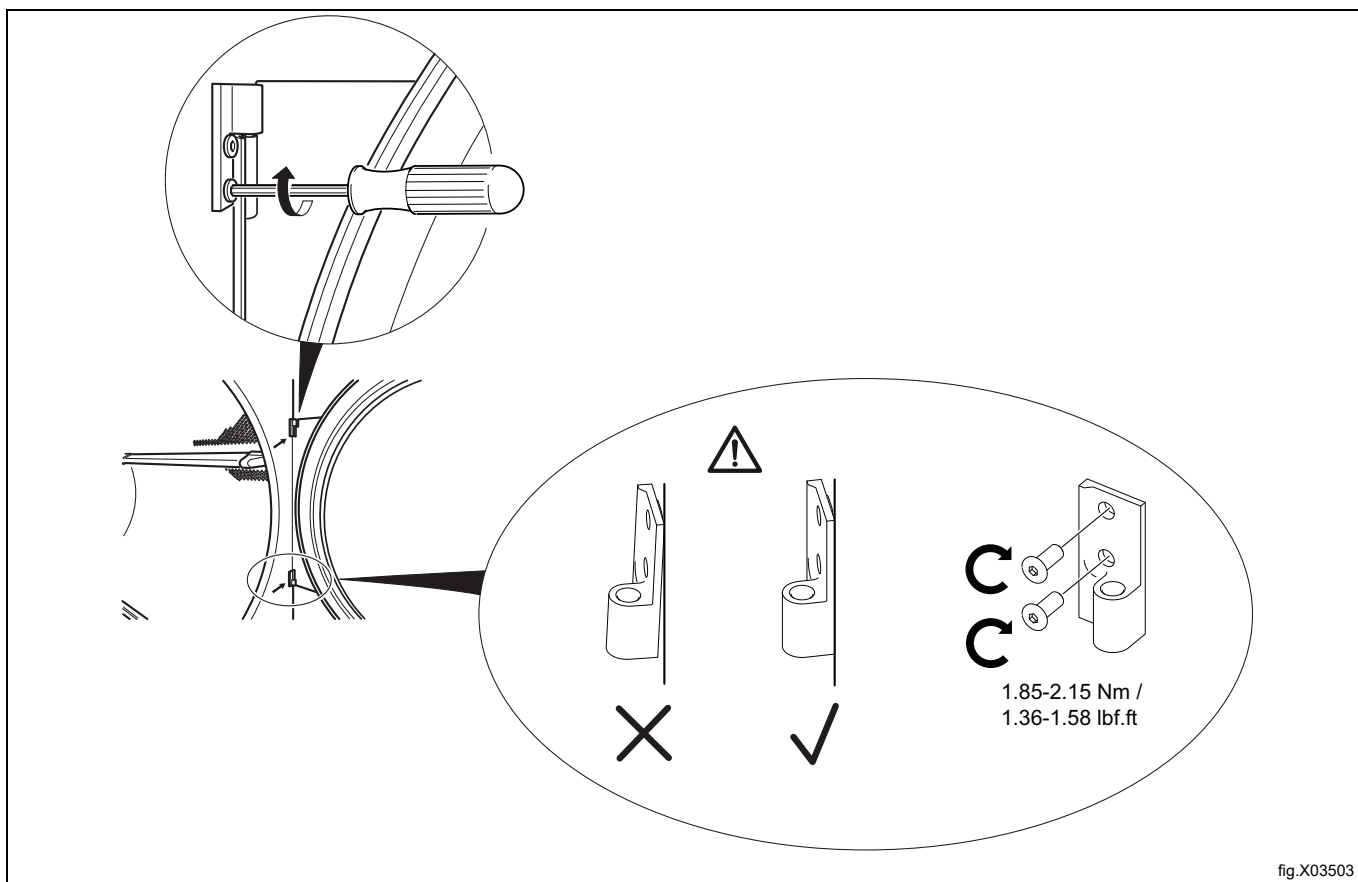


Stellen Sie sicher, dass das Türschalterkabel beim Anbringen der Frontplatte nicht beschädigt wird.



Bringen Sie die Tür an der anderen Seite wieder an.

- Zuerst das untere Scharnier wieder anbringen.
- Stellen Sie sicher, dass zwischen Scharnier und vorderer Abdeckung kein Spalt ist.
- Ziehen Sie die Scharnierschrauben mit einem Anzugsmoment von 1,85 - 2,15 Nm (1,36-1,58 lbf.ft) fest.



- Bringen Sie die Tür wieder in vertikaler Position am Scharnier unten an. Halten Sie die Tür beim Einsetzen des Stifts an der Tür gerade.
- Bringen Sie das obere Scharnier wieder an. Halten Sie die Tür gut fest, wenn Sie das obere Scharnier anbringen. So verhindern Sie, dass das Scharnier unten vom Gewicht der Tür verbogen und beschädigt wird.

Die Maschine an das Stromnetz anschließen.

Führen Sie einen Probelauf der Maschine durch.

## 10 Bei der ersten Einschaltung

Wenn die Aufstellung abgeschlossen ist und Sie zum ersten Mal die Stromversorgung einschalten, müssen Sie folgende Einstellungen vornehmen. Sobald eine Einstellung vorgenommen wurde, erscheint automatisch die nächste. Befolgen Sie die Anweisungen auf dem Display.

- Sprache wählen
- Zeit und Datum einstellen
- Servicealarm aktivieren/deaktivieren

### 10.1 Sprache wählen

Wählen Sie eine Sprache aus der Liste auf dem Display. Mit den Pfeiltasten nach oben und unten scrollen. In dieser Sprache werden dann sämtliche Displaymeldungen, Programmnamen usw. angezeigt.

### 10.2 Zeit und Datum einstellen

JA wählen und ►|| betätigen, um zum PROGRAMMZEIT/DATUM-Menü zu gelangen.

Aktivieren Sie das Menü WÄHLE ZEIT und stellen Sie die korrekte Zeit ein.

Speichern Sie die Einstellungen.

Aktivieren Sie das Menü WÄHLE DATUM und stellen Sie das korrekte Datum ein. Beginnen Sie mit der Einstellung des Jahres.

- Stellen Sie das Jahr ein. Den Vorgang durch langes Betätigen von ►|| beenden.
- Stellen Sie den Monat ein. Den Vorgang durch langes Betätigen von ►|| beenden.
- Stellen Sie den Tag ein. Den Vorgang durch langes Drücken auf ►|| beenden und dann durch langes Drücken auf ►|| speichern.

Verlassen Sie nach Beendigung das Menü.

### 10.3 Servicealarm aktivieren/deaktivieren

Stellen Sie mit JA oder NEIN ein, ob die Maschine einen Servicealarm absetzen soll.

Beenden und speichern Sie die Einstellungen.

## 11 Funktionsprüfung



Diese Überprüfung muss durch qualifiziertes Fachpersonal erfolgen.



Vor der Erstinbetriebnahme nach der Installation eine Funktionsprüfung der Maschine durchführen.  
Vor der Wiederinbetriebnahme nach einer Reparatur eine Funktionsprüfung der Maschine durchführen.

### Nachweis der automatischen Abschaltung der Maschine

- Schalten Sie die Maschine ein.
- Prüfen Sie, ob die Mikroschalter vorschriftsgemäß funktionieren:  
Das Öffnen der Ladetür muss die Maschine abschalten.

### Überprüfen der Rotationsrichtung (nur bei Maschinen mit Dreiphasen-Stromversorgung)

- Entfernen Sie die untere Rückwand der Maschine.
- Prüfen Sie, ob die Drehrichtung des Gebläses vorschriftsgemäß ist.

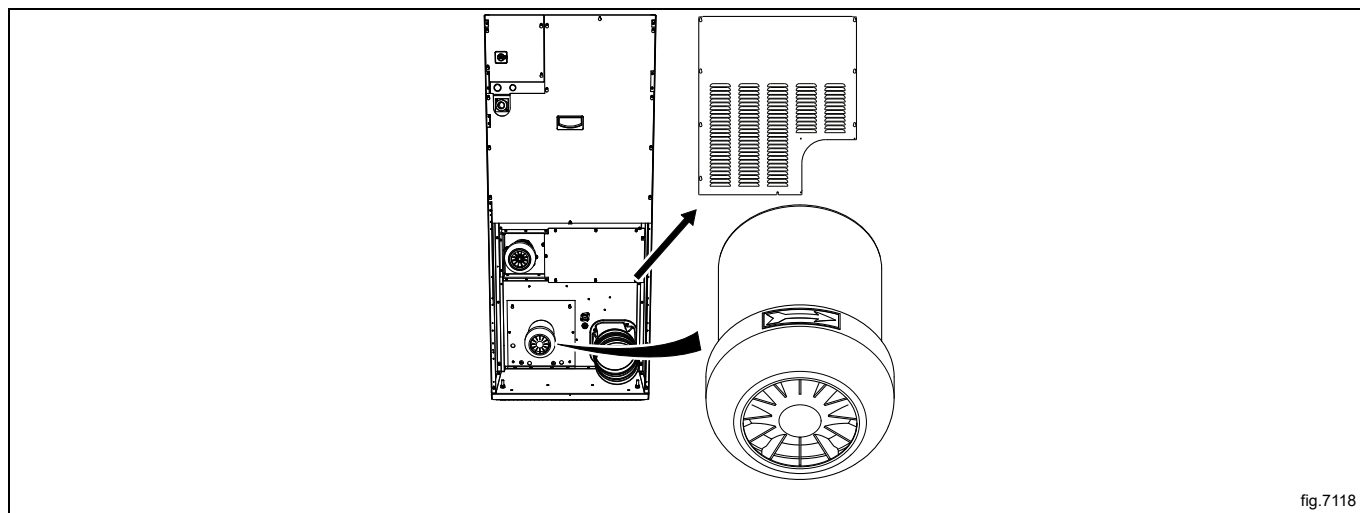


fig.7118

Falls die Drehrichtung nicht korrekt ist, vertauschen Sie zwei der drei Phasenanschlüsse links auf dem Anschlussklemmenblock.

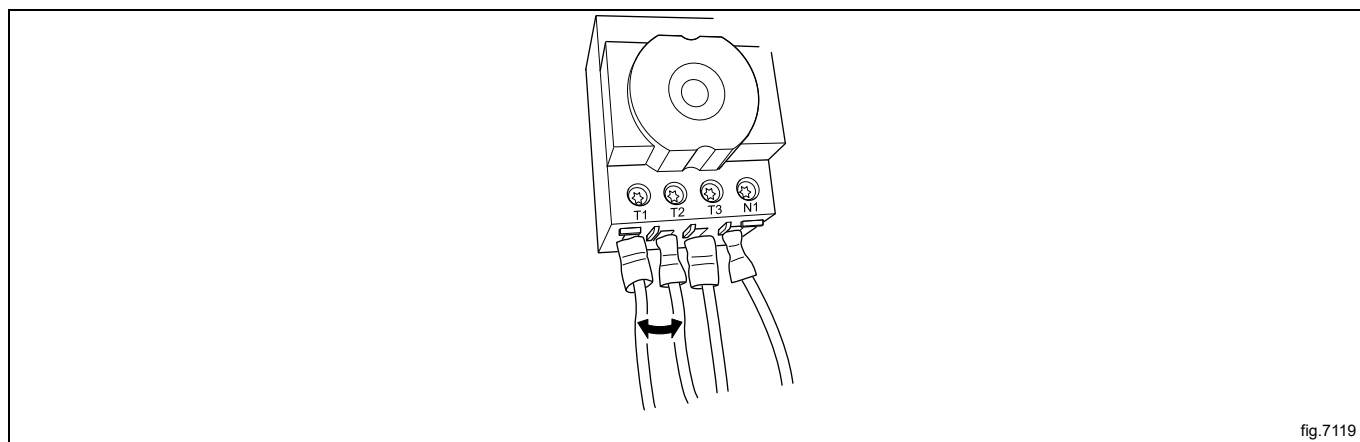


fig.7119

### Überprüfen der Beheizung

- Lassen Sie die Maschine fünf Minuten lang mit einem Programm mit Beheizung laufen.
- Prüfen Sie danach, ob die Beheizung funktioniert. Öffnen Sie dazu die Tür und erfühlen Sie die Temperatur in der Trommel.

## **Betriebsbereitschaft**

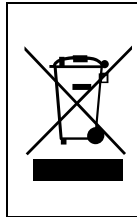
Wenn alle Überprüfungen fehlerfrei waren, ist die Maschine betriebsbereit.

Falls einige Überprüfungen nicht fehlerfrei waren oder sonstige Mängel und Defekte festgestellt wurden, müssen Sie Ihren Kundendienst oder Händler kontaktieren.

Der Installateur muss den Benutzer in die Bedienung des Geräts einweisen.

## 12 Entsorgen des Geräts am Ende der Lebenszeit

### Ihre Pflichten als Endnutzer

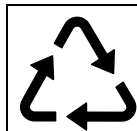


Dieses Elektro- bzw. Elektronikgerät ist mit einer durchgestrichenen Abfalltonne auf Rädern gekennzeichnet. Das Gerät darf deshalb nur getrennt vom unsortierten Siedlungsabfall gesammelt und zu-rückgenommen werden, es darf also nicht in den Hausmüll gegeben werden. Das Gerät kann z. B. bei einer kommunalen Sammelstelle oder ggf. bei einem Vertreter (siehe zu deren Rücknahmepflichten in Deutschland unten) abgegeben werden.

Das gilt auch für alle Bauteile, Unterbaugruppen und Verbrauchsmaterialien des zu entsorgenden Altgeräts.

Bevor das Altgerät entsorgt werden darf, müssen alle Altbatterien und Altakkumulatoren vom Altgerät getrennt werden, die nicht vom Altgerät umschlossen sind. Das gleiche gilt für Lampen, die zerstörungsfrei aus dem Altgerät entnommen werden können. Der Endnutzer ist zudem selbst dafür verantwortlich, personenbezogene Daten auf dem Altgerät zu löschen.

### Hinweise zum Recycling



Helfen Sie mit, alle Materialien zu recyceln, die mit diesem Symbol gekennzeichnet sind. Entsorgen Sie solche Materialien, insbesondere Verpackungen, nicht im Hausmüll sondern über die bereitgestellten Recyclingbehälter oder die entsprechenden örtlichen Sammelsysteme.

Recyceln Sie zum Umwelt- und Gesundheitsschutz elektrische und elektronische Geräte.

### Rücknahmepflichten der Vertreter

Wer auf mindestens 400 m<sup>2</sup> Verkaufsfläche Elektro- und Elektronikgeräte vertreibt oder sonst geschäftlich an Endnutzer abgibt, ist verpflichtet, bei Abgabe eines neuen Geräts ein Altgerät des Endnutzers der gleichen Geräteart, das im Wesentlichen die gleichen Funktionen wie das neue Gerät erfüllt, am Ort der Abgabe oder in unmittelbarer Nähe hierzu unentgeltlich zurückzunehmen. Das gilt auch für Vertreter von Lebensmitteln mit einer Gesamtverkaufsfläche von mindestens 800 m<sup>2</sup>, die mehrmals im Kalenderjahr oder dauerhaft Elektro- und Elektronikgeräte anbieten und auf dem Markt bereitstellen. Solche Vertreter müssen zudem auf Verlangen des Endnutzers Altgeräte, die in keiner äußeren Abmessung größer als 25 cm sind (kleine Elektrogeräte), im Einzelhandelsgeschäft oder in unmittelbarer Nähe hierzu unentgeltlich zurückzunehmen; die Rücknahme darf in diesem Fall nicht an den Kauf eines Elektro- oder Elektronikgerätes geknüpft, kann aber auf drei Altgeräte pro Geräteart beschränkt werden.

Ort der Abgabe ist auch der private Haushalt, wenn das neue Elektro- oder Elektronikgerät dorthin geliefert wird; in diesem Fall ist die Abholung des Altgerätes für den Endnutzer kostenlos.

Die vorstehenden Pflichten gelten auch für den Vertrieb unter Verwendung von Fernkommunikations-mitteln, wenn die Vertreter Lager- und Versandflächen für Elektro- und Elektronikgeräte bzw. Gesamtlager- und -versandflächen für Lebensmittel vorhalten, die den oben genannten Verkaufsflächen entsprechen. Die unentgeltliche Abholung von Elektro- und Elektronikgeräten ist dann aber auf Wärme-überträger (z. B. Kühlschrank), Bildschirme, Monitore und Geräte, die Bildschirme mit einer Oberfläche von mehr als 100 cm<sup>2</sup> enthalten, und Geräte beschränkt, bei denen mindestens eine der äußeren Ab-messungen mehr als 50 cm beträgt. Für alle übrigen Elektro- und Elektronikgeräte muss der Vertreter geeignete Rückgabemöglichkeiten in zumutbarer Entfernung zum jeweiligen Endnutzer gewährleisten; das gilt auch für kleine Elektrogeräte (s.o.), die der Endnutzer zurückgeben will, ohne ein neues Gerät zu kaufen.





Electrolux Professional AB  
341 80 Ljungby, Sweden  
[www.electroluxprofessional.com](http://www.electroluxprofessional.com)