

Instructions d'installation

Séchoir rotatif

TD6–16
Compass Pro
Type N2...



Electrolux
PROFESSIONAL

Table des matières

Table des matières

1	Règles de sécurité.....	5
1.1	Consignes de sécurité supplémentaires pour séchoir rotatif chauffé au gaz.....	7
1.2	Informations générales de sécurité.....	7
1.3	Utilisation commerciale uniquement.....	7
1.4	Droits d'auteur.....	7
1.5	Symboles.....	8
2	Conditions de garantie et exclusions de la garantie.....	9
3	Caractéristiques techniques.....	10
3.1	Schéma.....	10
3.2	Caractéristiques techniques.....	11
3.3	Connexions.....	11
4	Configuration.....	12
4.1	Généralités.....	12
4.2	Déballage.....	12
4.3	Instructions pour le recyclage de l'emballage.....	13
4.4	Choix de l'emplacement.....	14
4.5	Installation mécanique.....	14
4.5.1	Fixation de la machine.....	15
5	Système d'évacuation.....	16
5.1	Principe d'air.....	16
5.2	Air frais.....	17
5.3	Conduit d'évacuation.....	18
5.4	Conduit d'évacuation partagé.....	18
5.5	Dimensionnement de l'évacuation.....	19
5.6	Ajustement du séchoir.....	20
6	Raccord de vapeur.....	22
6.1	Branchement de la vapeur.....	22
6.2	Chaufferie à vapeur.....	23
7	Raccordement gaz.....	25
7.1	Collage de l'étiquette.....	25
7.2	Généralités.....	25
7.3	Branchement du gaz.....	26
7.4	Table de pression et de réglages.....	27
7.5	Essai de fonctionnement.....	28
7.6	Instructions de conversion.....	29
7.7	Étiquette de données.....	30
8	Branchement électrique.....	31
8.1	Installation électrique.....	31
8.2	Branchement monophasé.....	31
8.3	Branchement triphasé.....	32
8.4	Connexions électriques.....	33
8.5	Fonctions des cartes E/S.....	34
8.5.1	Paiement centralisé (2J).....	34
8.5.2	Paiement centralisé (2J).....	35
8.5.3	Compteur de pièces externe/paiement centralisé (2K).....	36
8.5.4	Réduction de prix (2K).....	37
8.6	Option.....	37
8.6.1	Branchement externe 100 mA.....	37
9	Inversion de la porte.....	38
10	À la première mise en service.....	43
10.1	Sélection de la langue.....	43
10.2	Réglage de l'heure et de la date.....	43
10.3	Activation/désactivation de l'alerte maintenance.....	43
11	Contrôle du fonctionnement.....	44
12	Information sur l'évacuation.....	46
12.1	Évacuation de l'appareil en fin de vie.....	46
12.2	Élimination de l'emballage.....	46

Table des matières

Le fabricant se réserve le droit de modifier sans préavis la conception et les matériaux employés.

1 Règles de sécurité

- L'entretien ne doit être effectué que par du personnel agréé.
- Utilisez uniquement des pièces détachées, des accessoires et des consommables autorisés.
- Ne pas mettre en machine du linge nettoyé à l'aide de produits chimiques industriels.
- Ne pas sécher de linge non lavé dans la machine.
- Utiliser une dose de lessive supplémentaire pour le linge souillé par des substances telles que l'huile de cuisson, l'acétone, l'alcool, le pétrole, le kérosène, des agents dé-tachant, la térébenthine, la cire et un décapant pour cire avant de le sécher dans la machine.
- Les objets tels que caoutchouc mousse (mousse de latex), bonnets de bain, textiles résistant à l'eau, articles à revêtement caoutchouc et les vêtements ou les oreillers contenant du caoutchouc mousse ne doivent pas être séchés dans la machine.
- Les adoucissants textiles ou produits similaires doivent être utilisés conformément aux consignes du fabricant.
- La dernière partie d'un cycle de séchage s'effectue sans chauffage (cycle de refroidissement) de sorte à éviter tout dommage aux objets.
- Ôter tous les objets, tels que les briquets et les allumettes, des poches.
- **AVERTISSEMENT.** Ne jamais stopper la machine avant la fin du cycle de séchage à moins que tous les objets ne soient rapidement enlevés et à moins qu'ils ne soient rapidement étendus de sorte que la chaleur soit dissipée.
- Assurer une ventilation adéquate afin d'éviter le refoulement du gaz dans la pièce pour les appareils à autre moyen de combustion, y compris les feux à ciel ouvert.
- L'évacuation d'air ne doit pas être effectuée dans un conduit utilisé pour les gaz d'échappement des appareils au gaz ou utilisant d'autres combustibles.
- La machine ne doit pas être installée derrière une porte fermant à clé, une porte battante ou une porte dont les charnières sont installées à l'inverse de celles de la machine de sorte qu'une ouverture complète de la machine est impossible.
- Si la machine dispose d'un filtre à charpie, le nettoyer régulièrement.
- Les peluches ne doivent pas s'accumuler autour de la machine.
- **NE PAS MODIFIER CET APPAREIL.**
- En cas de mesures de service ou de remplacement de pièces, l'alimentation doit être déconnectée.
- Lorsque la puissance est coupée, l'opérateur doit vérifier que la machine est déconnectée (que la fiche est débranchée et reste dans cet état) de tout point auquel il a accès. Si ce n'est pas possible, en raison de la construction ou de l'installation de la machine, une déconnexion avec un système de verrouillage dans la position isolée doit être prévue.
- Conformément aux règles d'installation des câbles : montez un interrupteur multipolaire sur la machine pour simplifier l'installation et le fonctionnement.
- **AVERTISSEMENT :** L'appareil ne doit être ni alimenté par un appareil de commutation externe, comme un temporisateur, ni raccordé à un circuit activé et désactivé régulièrement par l'alimentation en courant électrique.
- Si différentes tensions nominales ou différentes fréquences nominales (séparées par /) sont spécifiées sur la plaque signalétique de la machine, les instructions de réglage

de l'appareil à la tension nominale ou à la fréquence nominale requise sont précisées dans le manuel d'installation.

- Pour les appareils fixes qui ne sont pas dotés d'un moyen de déconnexion du secteur avec séparation des contacts sur tous les pôles assurant une déconnexion totale en cas de surtension de catégorie III, prévoir le moyen de déconnexion à intégrer dans le câblage fixe, conformément aux règles relatives au câblage.
- Les ouvertures de la base ne doivent pas être bloquées par un tapis.
- Masse maximale de vêtements secs : 16,1 kg.
- Niveau de pression sonore d'émission pondéré A au niveau des postes de travail : 70 dB(A).
- Exigences supplémentaires pour les pays suivants : AT, BE, BG, HR, CY, CZ, DK, EE, FI, FR, DE, GR, HU, IS, IE, IT, LV, LT, LU, MT, NL, NO, PL, PT, RO, SK, SI, ES, SE, CH, TR, UK :
 - L'appareil peut être utilisé dans des lieux publics.
 - Cet appareil peut être utilisé par des enfants de 8 ans et plus et des personnes dont les capacités physiques, sensorielles et mentales sont réduites ou n'ayant aucune expérience ou connaissance de son fonctionnement, sous surveillance ou après avoir reçu des instructions d'utilisation de toute sécurité de l'appareil et à condition d'avoir compris les risques encourus. Ne pas laisser les enfants jouer avec l'appareil. Le nettoyage et la maintenance à la charge de l'utilisateur ne doivent pas être effectués par des enfants sans surveillance.
- Exigences supplémentaires pour les autres pays :
 - Cet appareil n'est pas destiné à une utilisation par des personnes (y compris des enfants) dont les capacités physiques, sensorielles et mentales sont réduites, ou par des personnes n'ayant aucune expérience ou connaissance de son fonctionnement, sauf sous la surveillance ou après avoir reçu les consignes d'une personne responsable de leur sécurité. La machine n'étant pas un jouet, ne pas laisser les enfants sans surveillance.

1.1 Consignes de sécurité supplémentaires pour séchoir rotatif chauffé au gaz

- Avant l'installation, vérifier que les conditions d'évacuation locales, le type de gaz utilisé, la pression ainsi que les réglages de l'appareil sont compatibles.
- La machine ne doit pas être installée dans une pièce comportant des machines dont les agents nettoyants contiennent du perchloréthylène, du TRICHLOROÉTHYLÈNE ou des HYDRUROCHLORUROFLUORUROCARBONES.
- NOTE : À noter que le branchement et la mise en service des appareils conformes à cette norme sont soumis aux réglementations en matière d'installation en vigueur dans les pays où ces appareils sont commercialisés.
- La connexion de l'appareil doit être effectuée avec un tuyau flexible adapté à la catégorie de l'appareil en conformité avec la réglementation d'installation du pays de destination ; en cas de doute, l'installateur doit contacter le fournisseur.
- Le cas échéant, il convient d'installer l'appareil sur une matière non inflammable afin de protéger le sol, le plan de travail et/ou le mur à proximité de l'appareil.
- En présence d'odeur de gaz :
 - N'allumer aucun appareil.
 - Ne pas activer d'interrupteur électrique.
 - Ne pas utiliser de téléphone dans l'enceinte du bâtiment.
 - Évacuer la pièce, le bâtiment ou la zone.
 - Contacter la personne responsable de la machine.

1.2 Informations générales de sécurité

Afin de protéger les composants électroniques (et autres) des dommages dus à la condensation, la machine devra être placée à température ambiante pendant 24 heures avant la première utilisation.







1.3 Utilisation commerciale uniquement

La/les machines couvertes par ce manuel sont construites uniquement pour une utilisation commerciale et industrielle.

1.4 Droits d'auteur

Le présent Manuel est exclusivement destiné à être consulté par l'opérateur et ne peut être remis à des tiers sans l'autorisation de la société Electrolux Professional AB.

1.5 Symboles

	Attention !
	Attention, surface chaude
	Prudence, haute tension
	Avertissement, risque d'incendie / matériaux inflammables
	Danger, risque d'écrasement
	Lisez les instructions avant d'utiliser la machine

2 Conditions de garantie et exclusions de la garantie

Si le produit acheté est couvert par une garantie, cette garantie sera conforme aux réglementations locales, sous réserve que le produit soit installé et utilisé aux fins pour lesquelles il a été conçu et selon les modalités décrites dans la documentation appropriée de l'équipement.

La garantie ne s'applique que si le client a utilisé des pièces détachées d'origine et procédé aux entretiens conformément à la documentation en matière d'utilisation et d'entretien mise à disposition sous format imprimé ou électronique par Electrolux Professional.

Electrolux Professional recommande vivement d'utiliser des détergents, produits de rinçage et détartrants agréés par Electrolux Professional afin d'obtenir des résultats optimum et maintenir le produit à son niveau d'efficacité maximum au fil du temps.

La garantie Electrolux Professional ne couvre pas :

- frais de déplacement du technicien pour livrer ou récupérer le produit ;
- installation ;
- formation à l'utilisation/au fonctionnement ;
- remplacement (et/ou fourniture) de pièces d'usure, sauf si ce remplacement résulte de vices de matériaux ou de fabrication signalés dans un délai d'une (1) semaine suivant l'identification de la défaillance ;
- correction du câblage externe ;
- correction de réparations non autorisées ou de dommages, défaillances ou dysfonctionnement provoqués et/ou résultant de ;
 - capacité insuffisante et/ou anormale des systèmes électriques (courant/tension/fréquence, y compris les pics et/ou les pannes) ;
 - inadéquation ou interruption de l'alimentation en eau, vapeur, air, gaz (y compris impuretés et/ou autres problèmes, non conformes avec les exigences techniques de chaque appareil) ;
 - pièces de plomberie, composants ou détergents non approuvés par le fabricant ;
 - négligence, utilisation abusive et/ou non-respect par le client des instructions d'utilisation et d'entretien décrites dans la documentation appropriée de l'équipement ;
 - procédures incorrectes ou insuffisantes d'installation, réparation, maintenance (y compris manipulations, modifications et réparations effectuées par des tiers ou tiers non autorisés) et modification des systèmes de sécurité ;
 - Utilisation de composants non d'origine (par exemple, pièces d'usure ou pièces détachées) ;
 - conditions ambiantes provoquant des contraintes thermiques (par exemple, surchauffe/gel) ou chimiques (par exemple, corrosion/oxydation) ;
 - insertion de corps étrangers dans le produit ou association de corps étrangers au produit ;
 - accidents ou force majeure ;
 - transport et manipulation, y compris rayures, bosses, éclats et/ou autres dégâts de la finition du produit, sauf spécifications contraires, si ces dégâts résultent de vices de matériaux ou de fabrication signalés dans un délai d'une (1) semaine suivant la livraison ;
- produit dont le numéro de série a été supprimé, modifié ou n'est plus facilement lisible ;
- remplacement d'ampoules, filtres et autres consommables ;
- accessoires et logiciel non approuvés ou spécifiés par Electrolux Professional.

La garantie ne couvre aucune activité de maintenance programmée (y compris les pièces nécessaires à cet effet), ni la fourniture de détergents, sauf spécifications contraires prévues par un quelconque accord local, en vertu de conditions locales.

Pour la liste des SAV agréés, consulter le site Web Electrolux Professional.

3 Caractéristiques techniques

3.1 Schéma

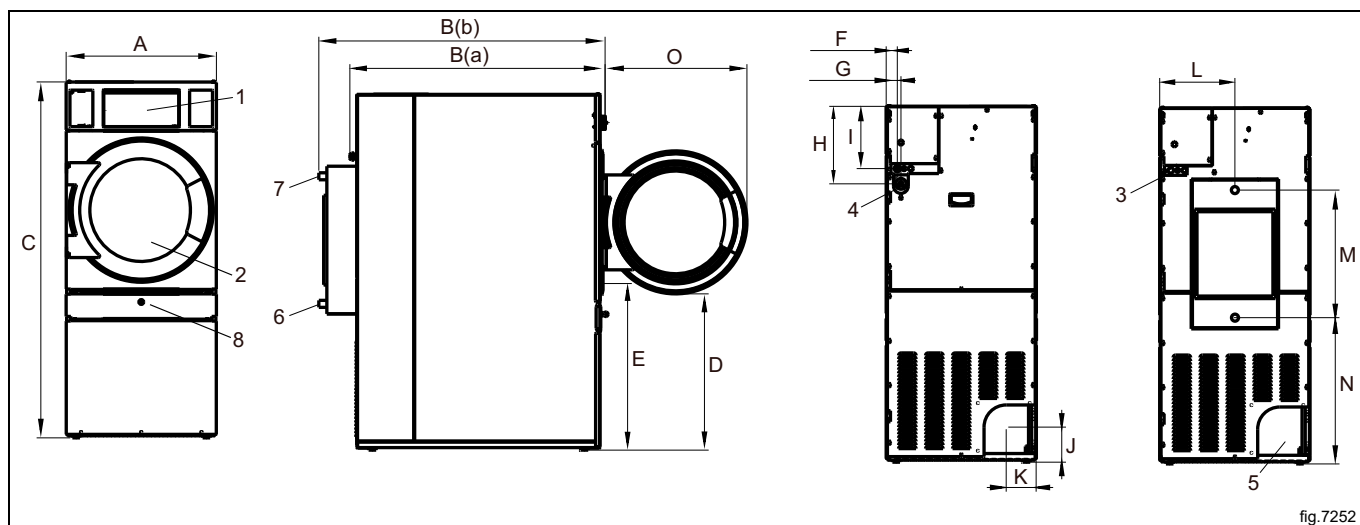


fig.7252

1	Panneau de commande
2	Ouverture de la porte, \varnothing 580 mm
3	Branchement électrique
4	Raccordement gaz
5	Raccordement de l'évacuation
6	Vapeur : entrée
7	Vapeur : sortie

	A	B(a)	B(b)	C	D	E
mm	715	1210	1360	1690	740	790

	F	G	H	I	J	K
mm	55	70	365	295	165	140

	L	M	N	O
mm	355	605	695	675

3.2 Caractéristiques techniques

Poids, net	kg	189
Volume du tambour	litres	290
Diamètre du tambour	mm	680
Profondeur du tambour	mm	770
Vitesse du tambour, charge moyenne	tr/min	47
Capacité nominale, facteur de remplissage 1:18 (charge max.)	kg	16,1
Capacité nominale, facteur de remplissage 1:22 (charge recommandée)	kg	13,2
Chauffage : Électricité	kW	18
	kW	13,5
Chauffage : Gaz	kW	21
Chauffage : Vapeur à 600–700 kPa	kW	23
Pression de vapeur	kPa	100-1000
Débit d'air maximum, électricité 50 Hz/60 Hz	m ³ /h	550 / 550
Débit d'air maximum, gaz 50 Hz/60 Hz	m ³ /h	610 / 610
Débit d'air maximum, vapeur d'eau 50 Hz/60 Hz	m ³ /h	690 / 690
Contre-pression statique maximum, électricité 50 Hz/60 Hz	Pa	400 / 700
Contre-pression statique maximum, gaz 50 Hz/60 Hz	Pa	400 / 700
Contre-pression statique maximum, vapeur d'eau 50 Hz/60 Hz	Pa	600 / 1100
Niveau de pression/puissance acoustique au séchage*	dB(A)	69/53
Émission de chaleur de la puissance installée, max.	%	15

* Niveau de puissance acoustique mesuré selon ISO 60704.

Note!

Les appareils au gaz par défaut sont conçus pour fonctionner soit au GNH soit au GPL et ne doivent pas être installés à plus de 610 mètres (2001 pieds) d'altitude, à défaut de quoi un kit pour haute altitude doit être installé sur la machine.

Pour le n° du kit, consulter la liste des pièces de rechange.

3.3 Connexions

Sortie d'air	ø mm	200
Steam inlet/outlet	1"	ISO 7/1–R1
Raccordement gaz	1/2"	ISO 7/1–R1/2

4 Configuration

4.1 Généralités

Opérations de configuration ou d'installation de cette machine :

1. Déballage
2. Positionnement/mise en place, mise à niveau et/ou fixation de la machine.
3. Correction du volume d'air frais/de la taille de l'arrivée d'air, de la taille du conduit d'échappement et des branchements de(s) tuyau(x) pour montage autonome ou conduit d'évacuation partagé.
4. Branchements électriques, brancher la machine.
5. Réglages du débit d'air ou de la contre-pression statique dans une machine vide à froid pour montage autonome ou conduit d'évacuation partagé.
6. Raccord gaz, conversion gaz, installation du kit haute altitude. (Machine à chauffage au gaz).
7. Contrôle de fonctionnement.
8. Contrôle de fonctionnement des options.

Chaque section de ce manuel d'installation contient davantage de détails.

4.2 Déballage

Note!

Il est recommandé d'être deux pour déballer la machine.

Retirez les boulons entre la machine et la palette. Il y a deux boulons à l'avant de la machine et deux à l'arrière. Ôtez le panneau inférieur à l'avant et retirez les deux boulons à l'avant de la machine. Ôtez le panneau inférieur avant et retirez les deux boulons à l'avant de la machine.

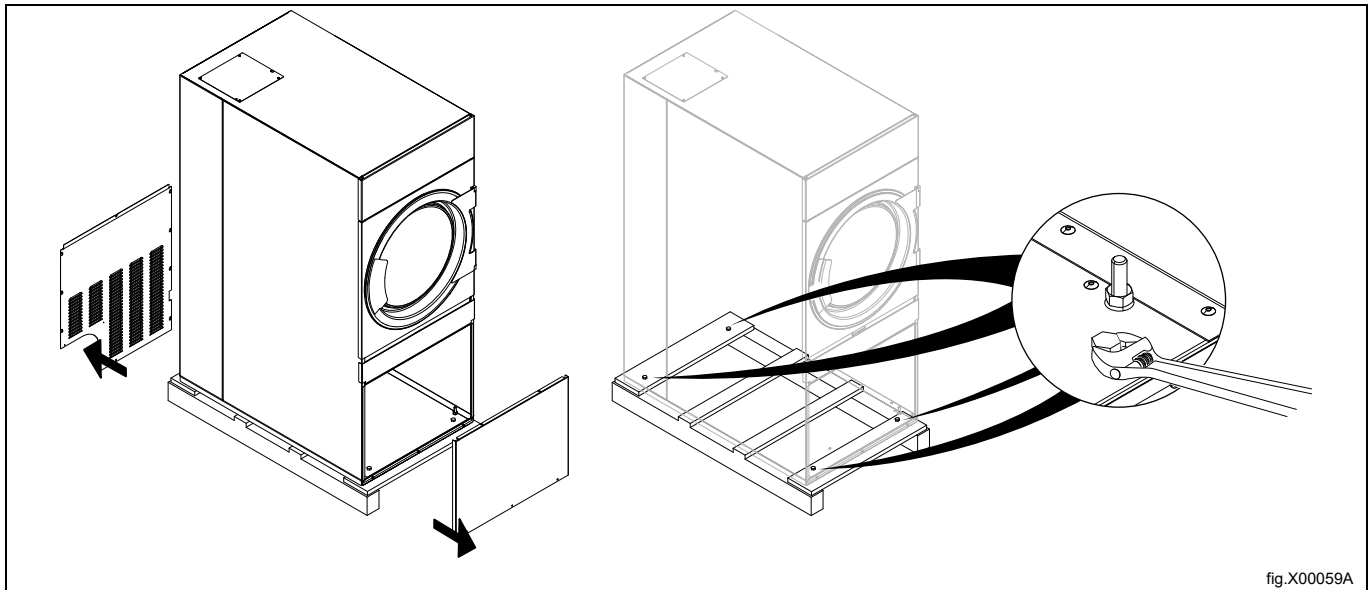


fig.X00059A

Retirez la machine de la palette.

Note!

Lors du déplacement de la machine, manipulez-la avec précaution. Le tambour ne dispose pas de brides de transport.

Placez la machine en position finale.

4.3 Instructions pour le recyclage de l'emballage

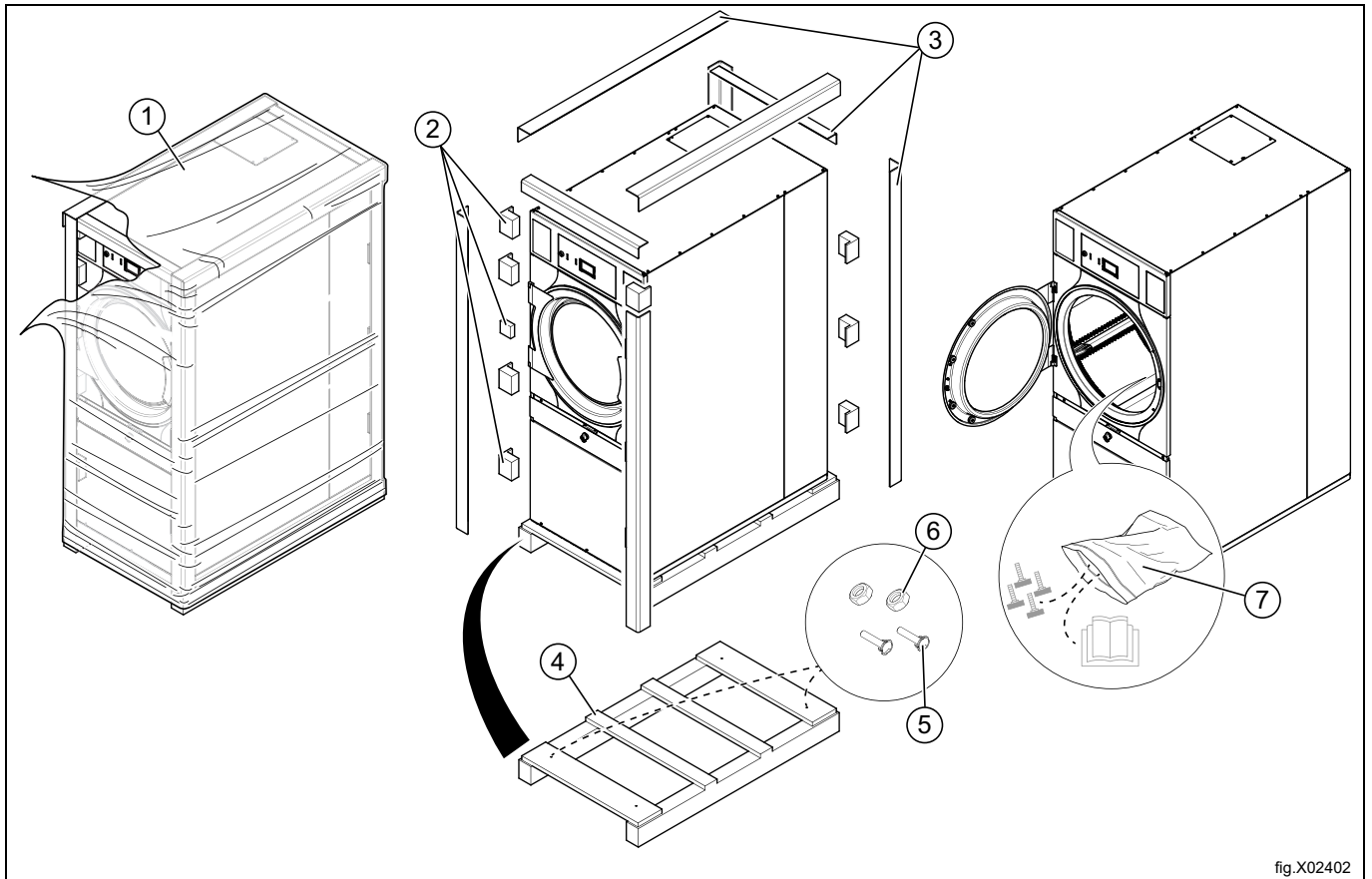
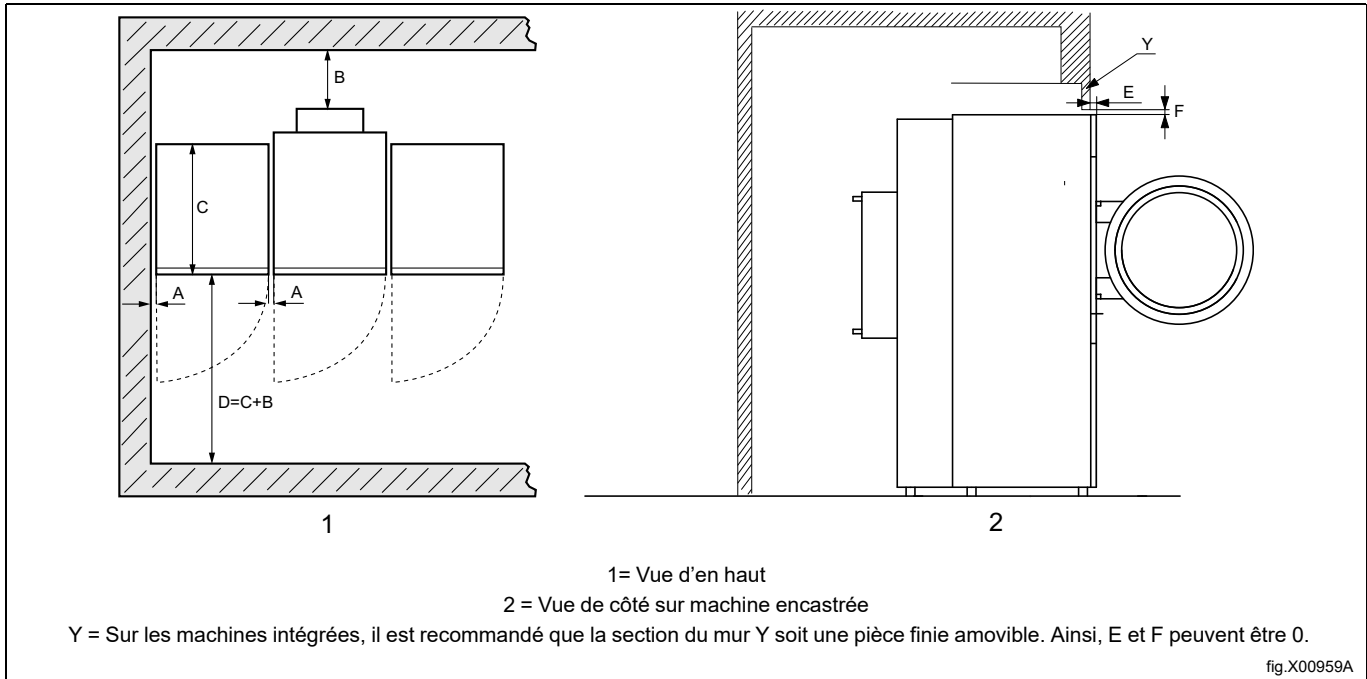


fig.X02402

Fig.	Description	Code	Type
1	Film d'emballage	LDPE 4	Plastiques
2	Protections d'angle	PS 6	Plastiques
3	Emballage en carton	PAP 20	Papier
4	Palette	FOR 50	Bois
5	Vis	FE 40	Acier
6	Écrou	FE 40	Acier
7	Sac en plastique	PET 1	Plastiques

4.4 Choix de l'emplacement

Le chiffre indique la distance recommandée entre les murs et/ou d'autres machines.



A	5–500 mm (min. 5 mm)
B	Min. 500 mm (min. 200 pouces)
C	Profondeur de machine
D	$D = C + B$ (min. 1220 mm pour pouvoir utiliser la machine)
E	Min. 20 mm
F	Min. 25,4 mm (Le soffite peut être utilisé pour obturer l'espace au-dessus de la machine. Espacement min. requis : 0 mm)

Note!

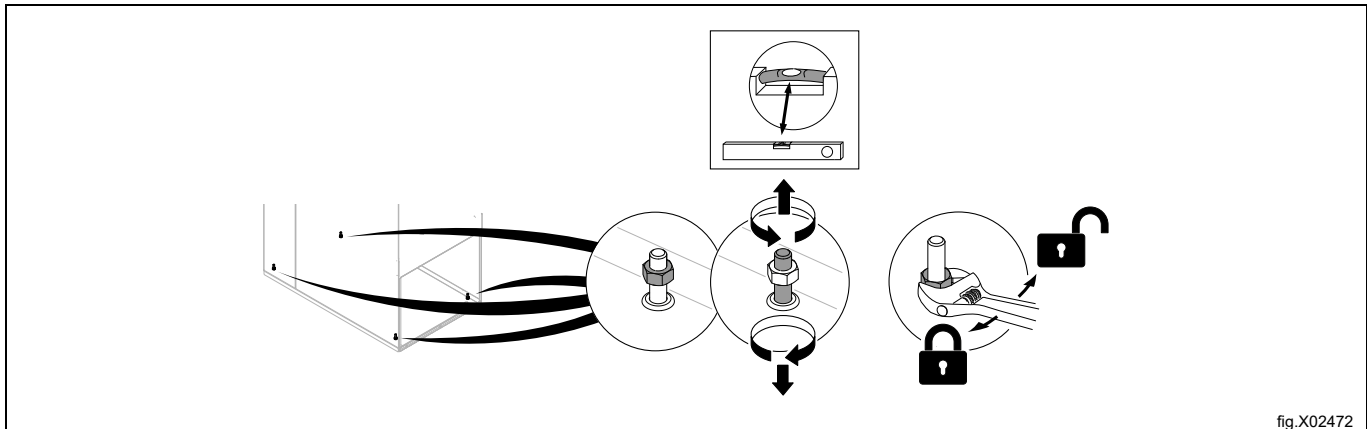
Placer la machine de façon à ce qu'elle n'encombre pas l'espace de travail des utilisateurs et du personnel chargé de l'entretien.

Le respect des consignes données facilite l'accès pour les opérations de maintenance et d'entretien.

En cas d'espace restreint, il est possible d'installer des machines sans respecter les consignes données. Si c'est le cas, à noter qu'il peut être nécessaire de débrancher et de déplacer d'autres machines pour avoir accès à la machine concernée et effectuer son entretien.

4.5 Installation mécanique

Mettez la machine à niveau grâce aux pieds. La hauteur maximum de réglage des pieds est de 15 mm.



Remettez les panneaux.

4.5.1 Fixation de la machine

Pour garantir la stabilité de la machine, il est important d'accrocher la machine aux fondations.

Vissez les quatre attaches (A) aux fondations à l'aide des quatre vis de serrage M10 (B). Si les quatre attaches ne sont pas fournies, commander le kit n° 487193544.

Accrochez la machine aux attaches

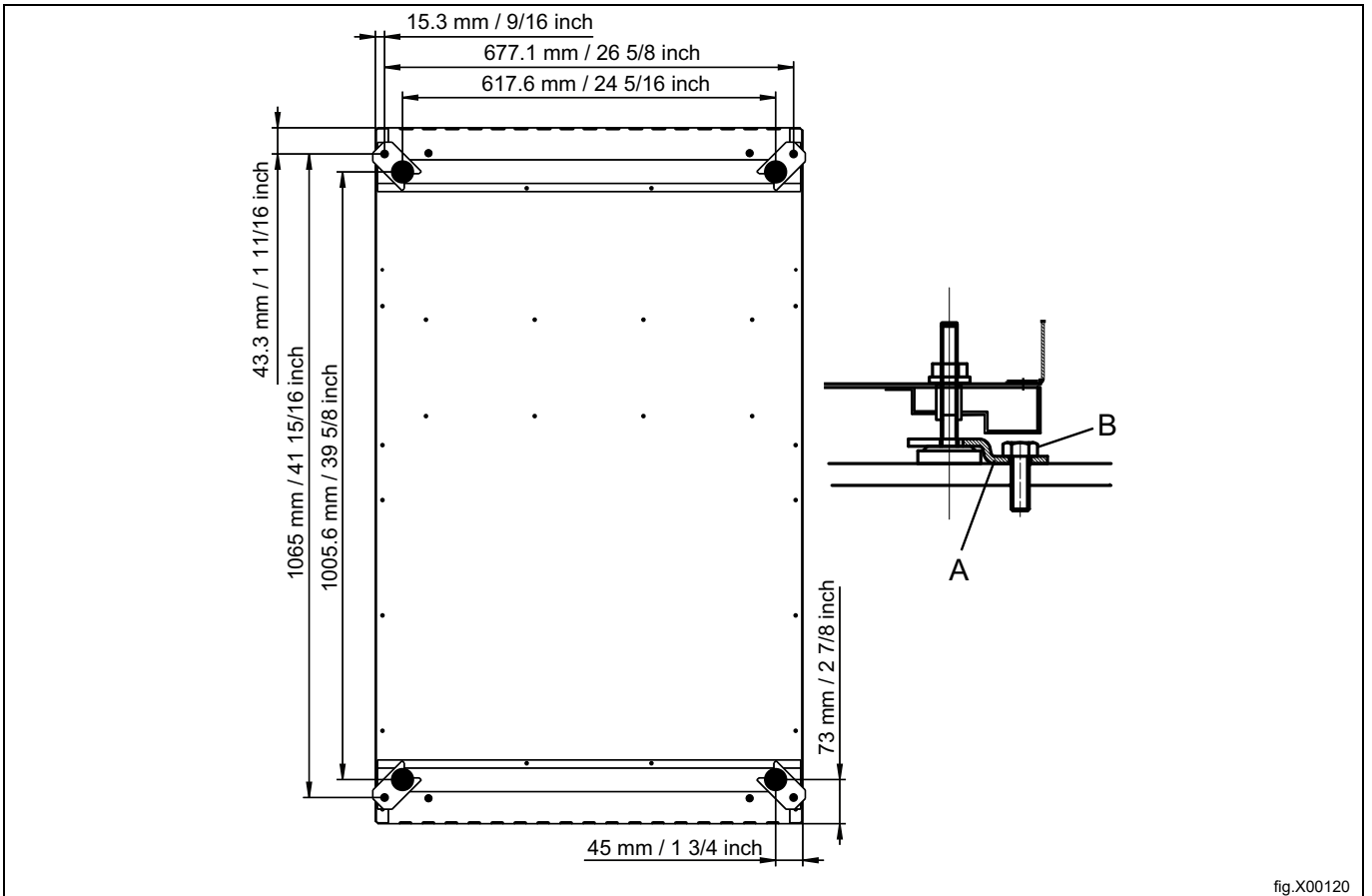


fig.X00120

5 Système d'évacuation

5.1 Principe d'air

Le ventilateur crée une pression basse dans la machine, aspirant l'air dans le tambour via l'unité de chauffage.

L'air chaud traverse les vêtements et les ouvertures du tambour.

L'air passe ensuite dans un filtre à charpie placé en dessous du tambour. Puis l'air est évacué via le ventilateur et le système d'évacuation.

La dimension de l'évacuation d'air (A) est de 200 mm.

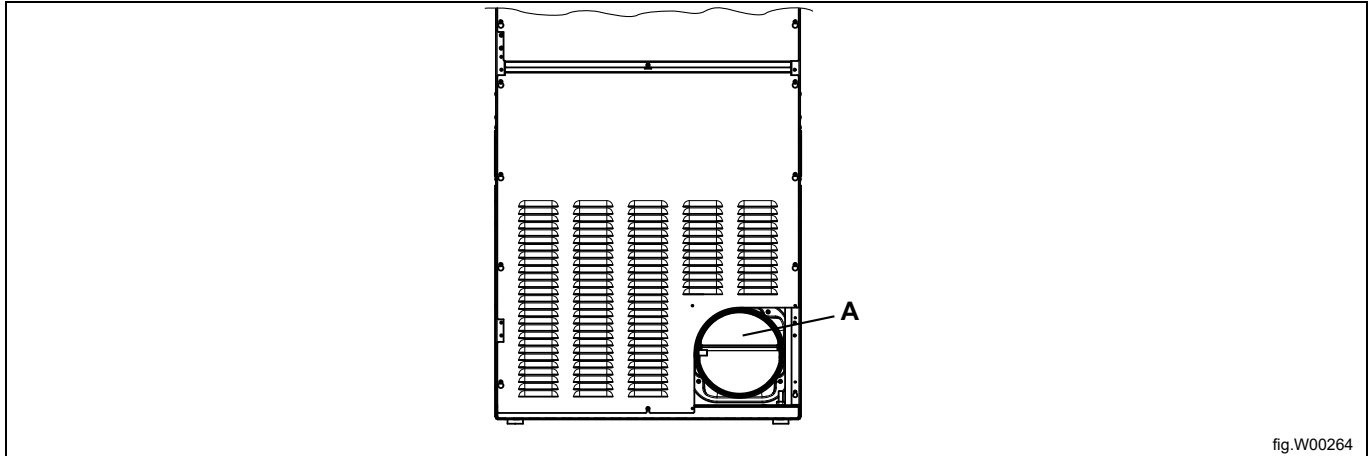
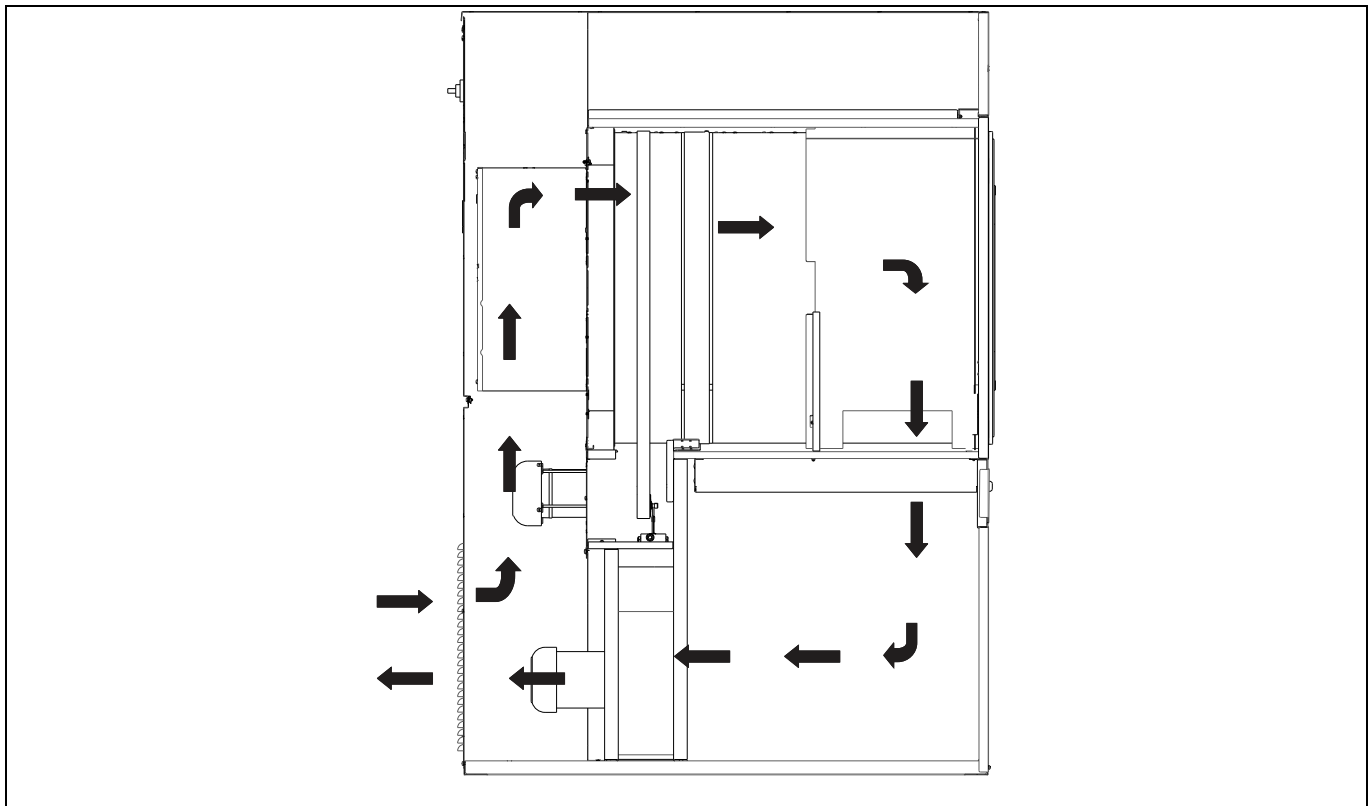


fig.W00264

Note!

Il est primordial que la machine dispose de suffisamment d'air frais pour obtenir les meilleurs résultats de séchage possibles.

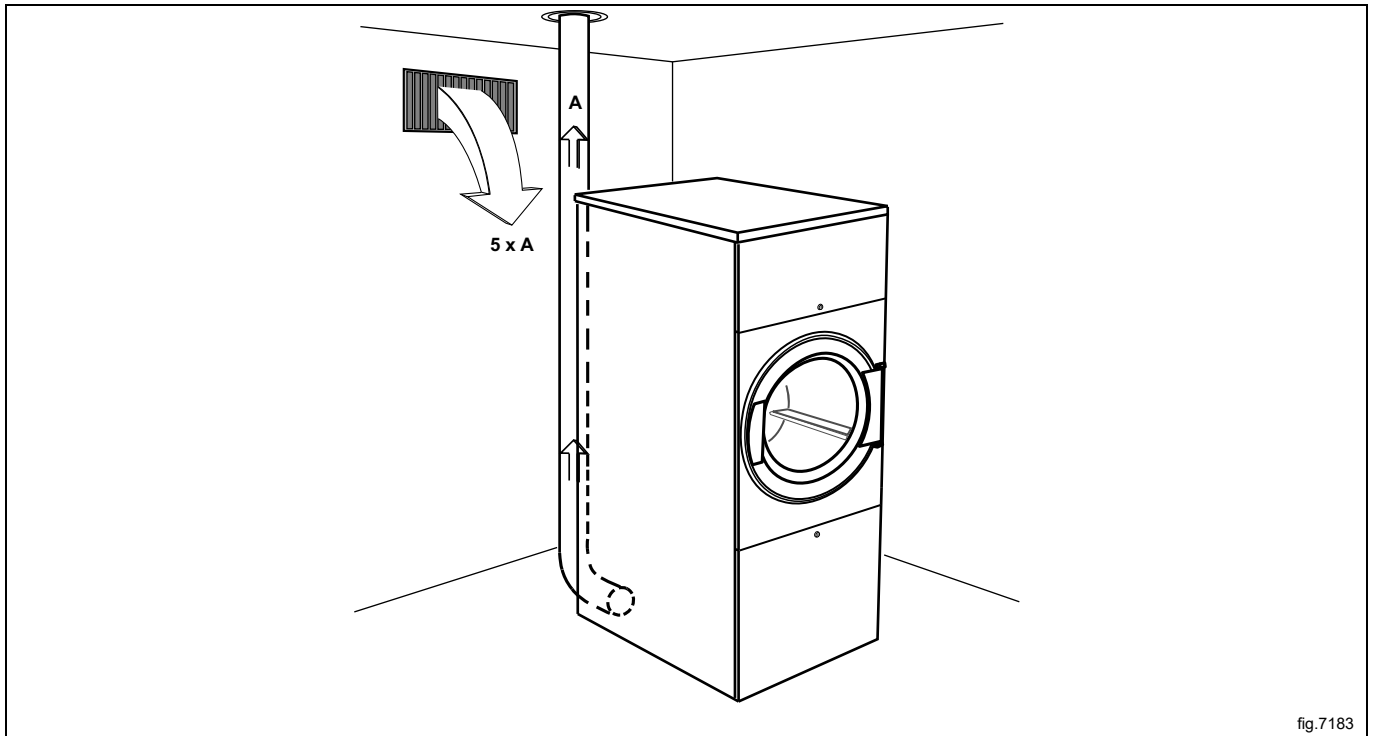


5.2 Air frais

Pour une efficacité maximale et un temps de séchage aussi court que possible, il est important de vérifier que de l'air frais extérieur pénètre dans la pièce proportionnellement au volume d'air évacué.

Pour éviter les courants d'air dans la pièce, il est préférable de placer l'arrivée d'air à l'arrière de la machine.

Mesures pour une alimentation en air appropriée : La zone d'ouverture de l'arrivée d'air doit être cinq fois plus grande que le conduit de vidange. La zone d'ouverture de l'arrivée correspond à la zone via laquelle l'air peut circuler sans résistance depuis le couvercle grillagé/à claire-voie.

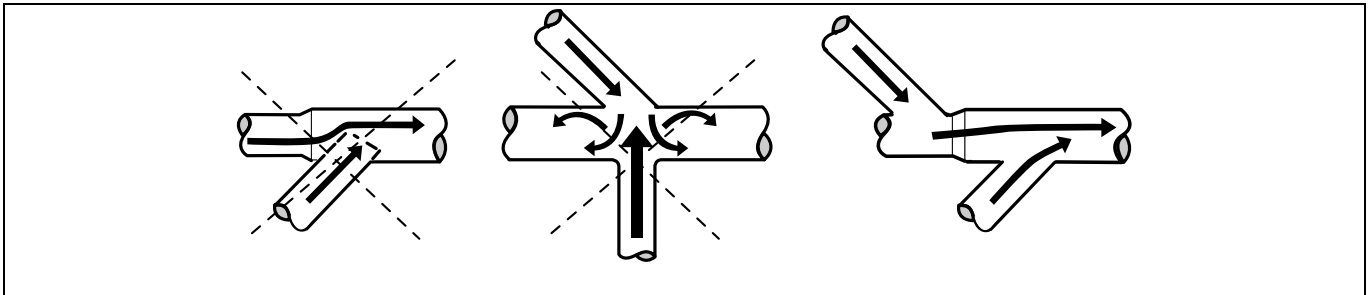


Note!

Les couvercles grillagés/à claire-voie bloquent souvent la moitié de la quantité totale d'air frais de la zone de ventilation. N'oubliez pas de prendre ceci en compte.

5.3 Conduit d'évacuation

- Seul un conduit métallique rigide ou flexible doit être utilisé pour l'évacuation.
- Les conduits en plastique ne doivent pas être utilisés.
- Il est recommandé d'utiliser un conduit d'évacuation en acier galvanisé.
- Le conduit ne doit pas être installé à l'aide de vis ou de tout autre outil de fixation pénétrant dans le conduit et susceptible de recueillir des peluches.
- L'air d'échappement ne doit pas être évacué dans un mur, le plafond ou un espace dissimulé du bâtiment.
- Le conduit d'évacuation doit déboucher à l'extérieur du bâtiment, la condensation pouvant entraîner des dommages liés au gel dans l'enceinte du bâtiment.
- Le conduit d'évacuation doit déboucher sur l'extérieur.
- Le conduit d'évacuation doit être placé de sorte à être protégé de l'extérieur.
- À l'intérieur, le conduit d'évacuation doit être lisse (faible résistance de l'air).
- Le conduit d'évacuation ne doit pas être trop coudé.



5.4 Conduit d'évacuation partagé



Il est conseillé de relier chaque machine à un conduit d'évacuation séparé.



Lorsque plusieurs machines doivent utiliser le même conduit d'évacuation, la taille de celui-ci doit s'accroître après chaque machine. Le tableau définit la progression d'augmentation du diamètre recommandée.

Si plusieurs machines sont installées sur le même conduit d'évacuation, il est recommandé d'adapter le débit d'air des machines lorsque toutes les machines ont démarré et fonctionnent sur un programme sans chaleur.

Il est à noter que des conduits inutilement longs peuvent créer des problèmes de tirage.

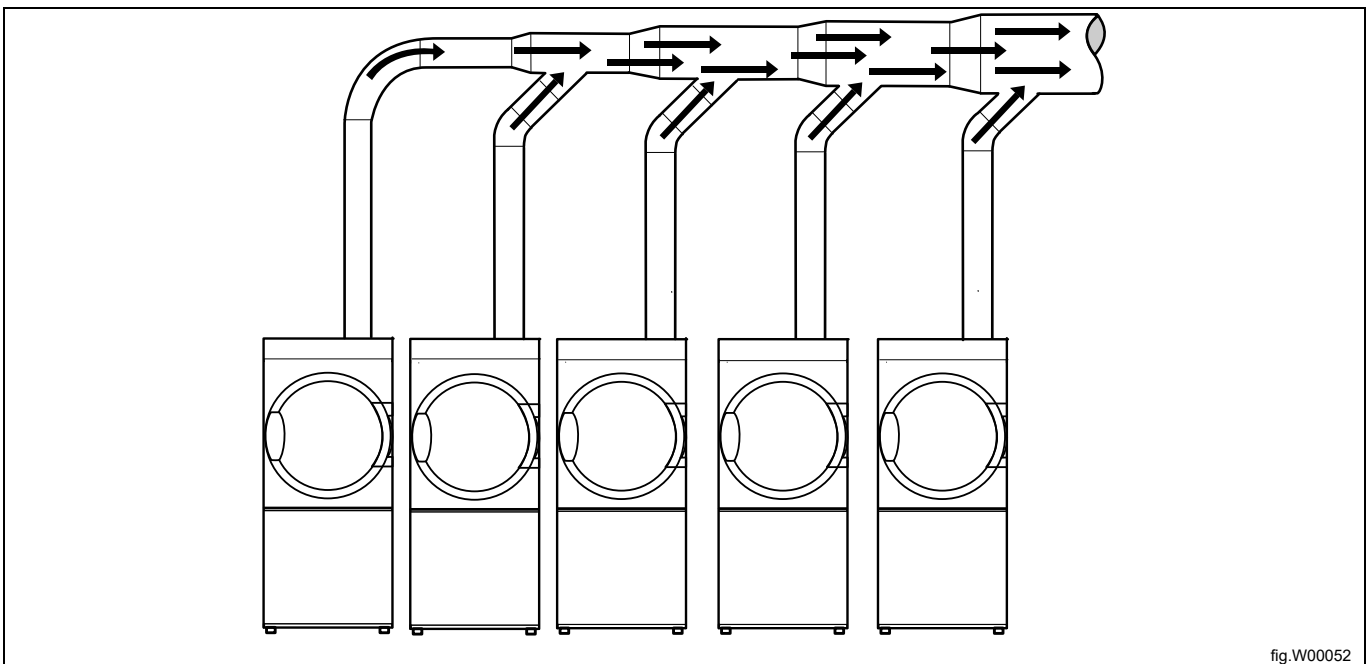


fig.W00052

Nombre de machines		1	2	3	4	5	6	7	8	9	10
Conduit d'évacuation	∅ mm	200	315	400	400	500	500	630	630	630	800
Surface recommandée de l'arrivée d'air frais	m ²	0,16	0,39	0,63	0,63	0,98	0,98	1,56	1,56	1,56	2,51
Surface minimum de l'arrivée d'air frais	m ²	0,03	0,06	0,09	0,12	0,15	0,18	0,21	0,24	0,27	0,3



Le diamètre du conduit d'évacuation ne doit pas être réduit.



5.5 Dimensionnement de l'évacuation

Il est important que la machine dispose d'un volume d'air approprié par rapport à la puissance de chaque machine. Un débit d'air inférieur ou supérieur rallongera la période de séchage.

La machine est conçue pour fonctionner avec la contre-pression statique maximale selon le tableau de la section des caractéristiques techniques.

Le conduit d'évacuation doit être conçu de sorte que la contre-pression statique mesurée à 1 m de la sortie d'évacuation ne dépasse pas la valeur maximale autorisée spécifiée dans les caractéristiques techniques.

Si le tuyau d'évacuation est trop long ou si la ventilation n'est pas correctement conçue, nous recommandons de nettoyer les tuyaux d'évacuation régulièrement. Les conduits plus longs doivent généralement être nettoyés plus fréquemment.

Tous les couvercles doivent être installés de sorte que la machine puisse fonctionner de manière optimale.

5.6 Ajustement du séchoir



L'ajustement du débit d'air ne doit être effectué que par du personnel agréé.

Le séchoir est pré-réglé pour un débit d'air optimal avec une longueur de tuyau maximal équivalente de 15 m. Pour de plus longs tuyaux, il est nécessaire de régler le séchoir en suivant les instructions suivantes.

Pour les réglages par défaut de l'usine, consulter l'étiquette apposée sur le volet.

Ajuster le séchoir en démontant le panneau inférieur à l'arrière de la machine et mesurer la pression dans le carter du ventilateur.

Démontez le panneau inférieur à l'arrière.

Démontez le capteur de chauffage (capteur NTC) (A) et insérer l'appareil de mesure. Vérifier l'étanchéité du raccord pour éviter toute fuite d'air.

Desserrer les vis du clapet (B) et l'ouvrir autant que possible.

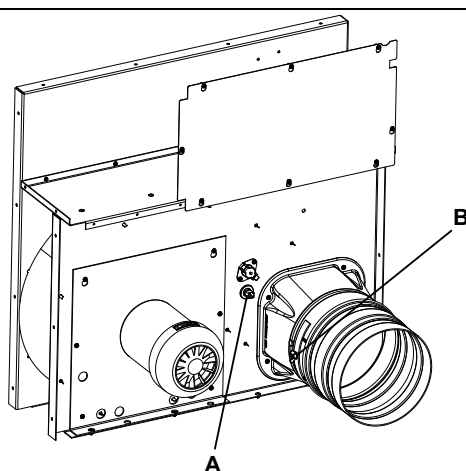


fig.7525

Effectuer une mesure à l'aide d'un appareil de mesure de pression (manomètre) dans le tambour vide et en faisant tourner un programme sans chauffage.

En ouvrant et en fermant le clapet (B), la pression au niveau du capteur de chauffage (capteur NTC) (A) augmente ou diminue.

Les performances de séchage optimales sont obtenues lorsque la pression statique mesurée correspond à la valeur indiquée dans le tableau suivant.

Modèle	Chauffage/fréquence	Pression statique au niveau du capteur NTC (Pa)	Débit d'air nominal généré dans une machine vide et froide (m ³ /h)
TD6-16	Électrique / 50 Hz	400	550
TD6-16	Électrique / 60 Hz	850	550
TD6-16	Gaz / 50 Hz	400	610
TD6-16	Gaz / 60 Hz	850	610
TD6-16	Vapeur / 50 Hz	600	690
TD6-16	Vapeur / 60 Hz	1100	690

Autre méthode de mesure



L'ajustement du débit d'air ne doit être effectué que par du personnel agréé.



Fabriquer un manomètre en forme de U à l'aide d'un tuyau (10 mm \varnothing max.) contenant de l'eau. Insérer l'un des extrémités dans l'orifice, tenir le tuyau comme sur l'image afin que l'eau soit au même niveau.

Démarrer la machine et mesurer la différence de niveau d'eau entre les deux parties du tuyau.

1 mm = 10 Pa.

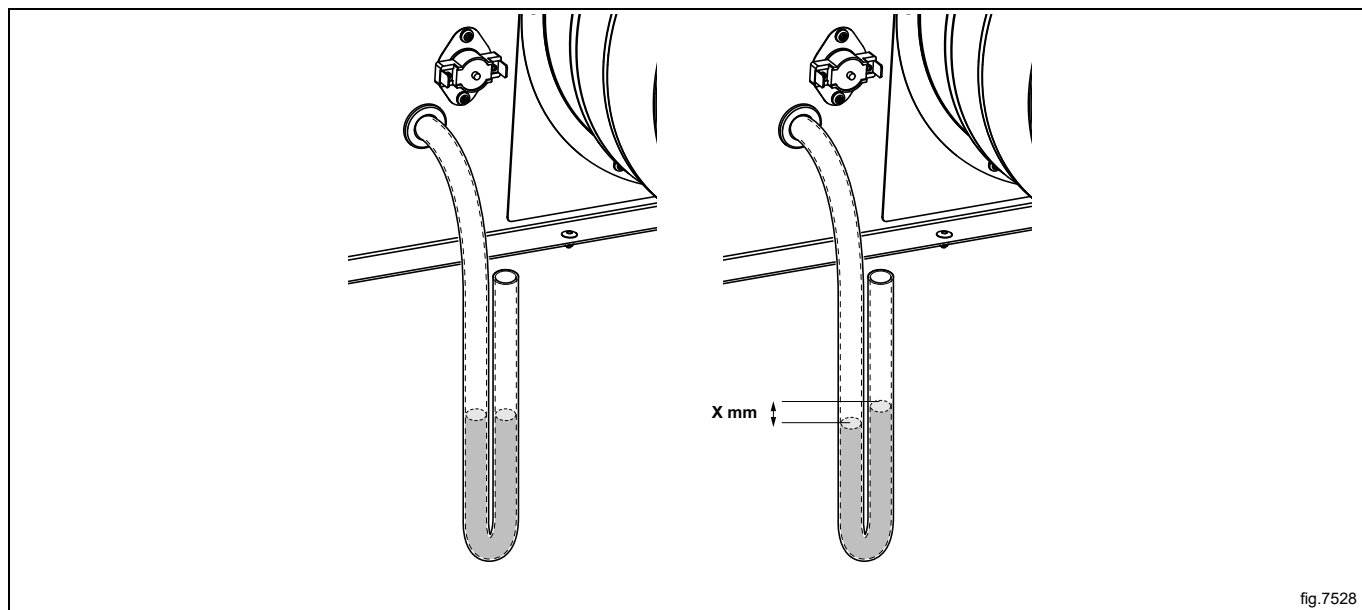


fig.7528

Une fois le séchoir ajusté, remonter le capteur de chauffage (capteur NTC) (A) et verrouiller le clapet (B) dans sa nouvelle position à l'aide des vis.

Démontez le panneau inférieur à l'arrière.

6 Raccord de vapeur

6.1 Branchement de la vapeur



Le tuyau de vapeur doit être isolé et ne doit pas être mis sous pression.

Entrée de vapeur

- Le branchement du tuyau doit se trouver à l'extrémité supérieure du principal tuyau de vapeur pour éviter toute condensation au niveau de la vapeur.
- Le branchement du tuyau doit être incliné et son extrémité doit se trouver plus haut que le raccord d'entrée (5).
- Installez un robinet à tournant (A) et une crépine (B) au niveau du tuyau de branchement.
- Si les tuyaux de branchement sont trop éloignés du tuyau principal, il est conseillé d'installer un purgeur de vapeur (F) afin de maintenir la qualité de la vapeur.

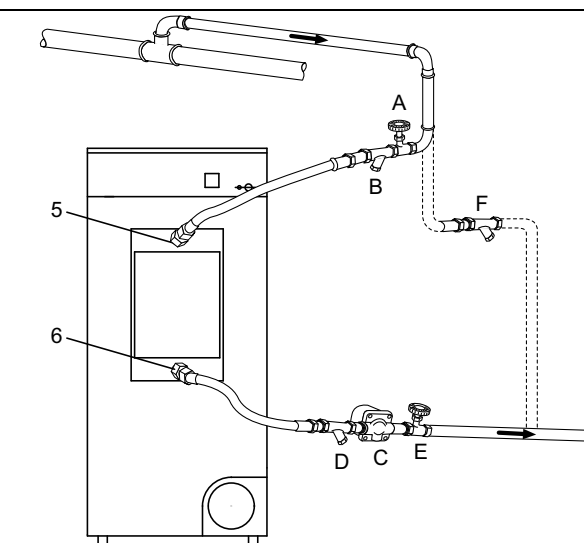


fig.7194B

Attachez les tuyaux à pression aux raccords d'entrée et de sortie des machines. Il est important que les raccords d'entrée et de sortie soient maintenus pour éviter qu'ils ne se déforment.

Les tuyaux à pression ne doivent pas pendre.

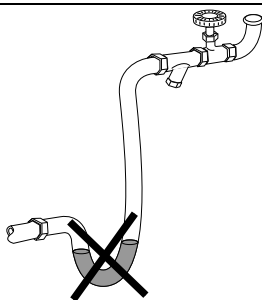


fig.7195

Retour des condensats

Il est important que le branchement du tuyau d'eau condensée soit incliné après le principal tuyau de condensation et qu'il soit placé plus bas que le raccord de sortie (6).

- Installez une crépine (D) dans la conduite de retour.
- Installez un distributeur d'eau mécanique (C) après le collecteur de saletés (D).
- Montez un robinet à tournant (E).
- Installez des tuyaux à pression entre les branchements de tuyau et la machine. Remarque : les tuyaux ne sont pas fournis.

Isolation des tuyaux

Tous les tuyaux doivent être isolés afin de réduire les risques d'échaudure. L'isolation réduit également les pertes de chaleur dans la pièce.

Une fois prêt :

- Testez l'étanchéité du système.
- Nettoyez les collecteurs de saletés.

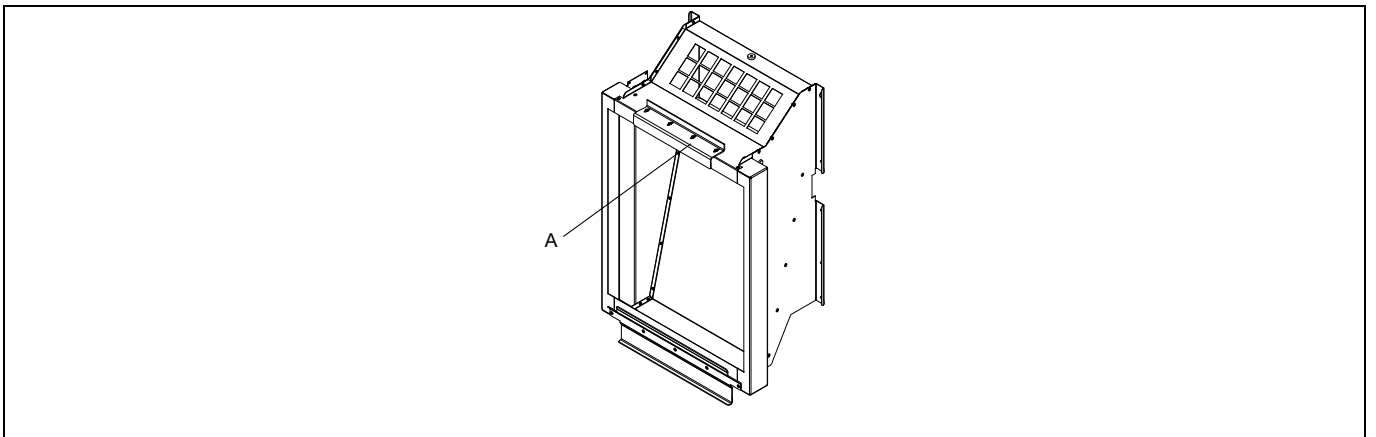
6.2 Chaufferie à vapeur

Installation de la chaufferie à vapeur

Déballer la chaufferie à vapeur.

Démonter le panneau à l'arrière de la machine.

Démontez le rail de support de la machine (A). Notez le sens de rotation du rail de support car il devra être remonté de la même manière.



Accrochez la chaufferie au rail de support inférieur de la machine.

Décrochez la chaufferie de la machine et réinstallez le rail de support. Vérifiez qu'il s'accroche à la chaufferie.

Vissez la chaufferie sur le rail de support.

Note!

Aucun espace ne doit rester entre la machine et la chaufferie.

Installer le panneau arrière.

Fixez les tuyaux à pression sur les raccords d'entrée et de sortie. Il est important que les raccords d'entrée et de sortie soient maintenus pour éviter qu'ils ne se déforment.

Les tuyaux à pression ne doivent pas pendre.

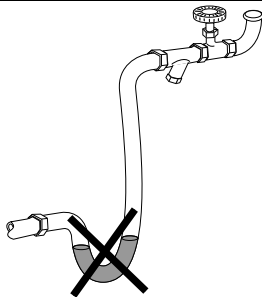


fig.7195

Une fois prêt :

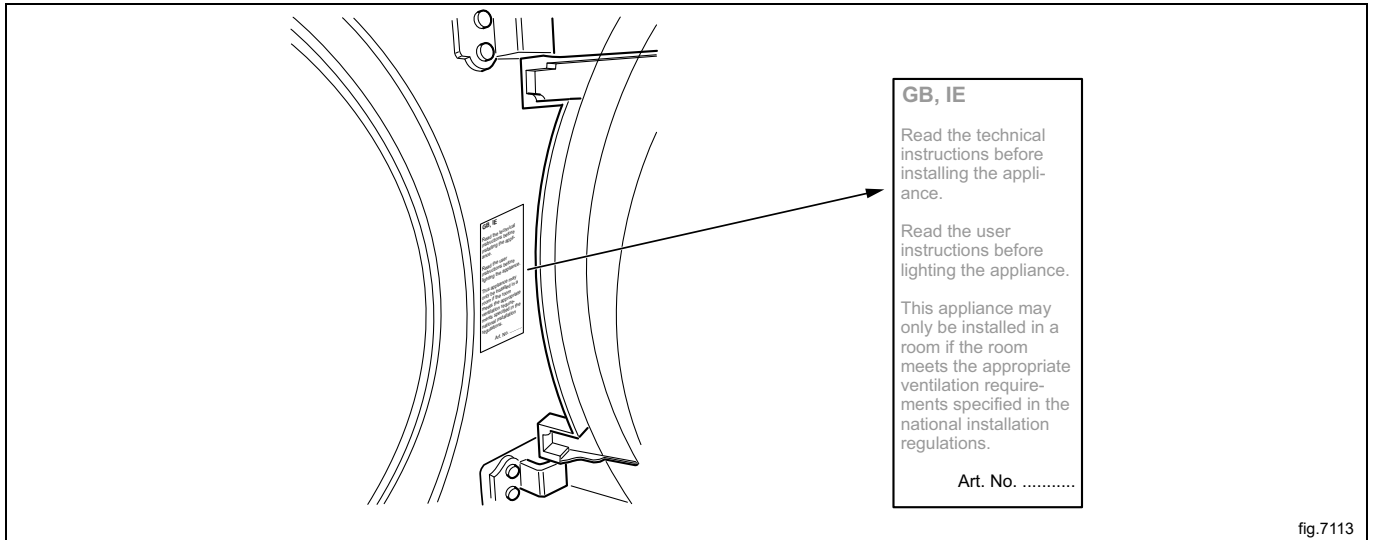
- Testez l'étanchéité du système.
- Nettoyez les collecteurs de saletés.
- Effectuez un test de fonctionnement.

7 Raccordement gaz

7.1 Collage de l'étiquette

Avant d'installer la machine, collez l'étiquette « Lire le mode d'emploi » à un endroit approprié à l'intérieur de la porte et sur le panneau avant.

L'étiquette doit comporter le bon code de pays ; choisissez la bonne étiquette dans le kit de gaz.



7.2 Généralités



Doit être effectué par du personnel qualifié



Installez un robinet d'arrêt en amont de la machine.

Les paramètres usine de la pression de l'injecteur correspondent aux données de combustible indiquées sur l'étiquette.

Vérifiez que la pression de l'injecteur et les données de combustible correspondent aux données indiquées dans le tableau relatif au gaz ci-après. Si tel n'est pas le cas, contactez votre fournisseur.

Purgez le système de tuyauterie avant de raccorder la machine.

Note!

Une fois le raccordement effectué, vérifiez tous les joints. Il ne doit y avoir aucune fuite.

7.3 Branchement du gaz

Les appareils au gaz par défaut sont conçus pour fonctionner au GNH (gaz naturel) et ne doivent pas être installés à plus de 610 m (2001 ft) d'altitude.

Pour fonctionner avec un autre gaz, il y a lieu de procéder à une conversion à un autre gaz. Les accessoires de conversion à un autre gaz sont fournis dans le sac à accessoires. L'appareil n'est pas conçu pour être installé à plus de 610 m (2001 ft) d'altitude.

L'étiquette de données indique la taille de l'injecteur et la pression de l'injecteur dans les pays qui utilisent cette qualité de gaz :

AL	Albanie	IS	Islande
AT	Autriche	IT	Italie
BE	Belgique	JP	Japon
BG	Bulgarie	LT	Lituanie
CH	Suisse	LU	Luxembourg
CY	Chypre	LV	Lettonie
CZ	République Tchèque	MK	République de Macédoine
DE	Allemagne	MT	Malte
DK	Danemark	NL	Pays-Bas
EE	Estonie	NEC	Pays non européens
ES	Espagne	NO	Norvège
FI	Finlande	PL	Pologne
FR	France	PT	Portugal
GB	Royaume Uni	RO	Roumanie
GR	Grèce	SE	Suède
HR	Croatie	SI	Slovénie
HU	Hongrie	SK	Slovaquie
IE	Irlande	TR	Turquie

Vérifier le type de gaz disponible dans le pays d'utilisation et vérifier l'altitude à l'endroit où la machine est installée.

Il existe plusieurs types de gaz du même type, mais la machine doit être équipée de différents types d'injecteur en fonction du type de gaz.

Pour les pays non européens, vérifiez la chaleur de combustion du gaz et comparez-la avec celle indiquée sur l'étiquette.

7.4 Table de pression et de réglages

Gaz de pétrole liquéfié (GPL)	Catégorie de gaz	Pression d'entrée (mbar)	Pression d'injecteur (mbar)	Taille d'injecteur (ø mm)	Plaque de réduction/étranglement d'air (mm)	Numéro d'étiquette	Disponible dans les pays suivants
Mélange de butane / Mélange de propane	3+	28-30 / 37	Pas de régulation	2,30	Par défaut 487230035	490375643	BE, CH, CY, CZ, ES, FR, GB, GR, IE, IT, LT, LU, LV, PT, SK, SI
Butane	3B/P	30, 37, 50	28	2,30	Par défaut 487230035	490375644	BE, CY, DK, EE, FI, FR, GB, HU, IT, LT, NL, NO, SE, SI, SK, RO, HR, TR, BG, IS, LU, MT, PL, AT, CH, DE, SK
Propane	3P	30, 37, 50	28	2,40	Par défaut 487230035	490375645	FI, NL, RO, BE, CH, CZ, IE, IT, ES, FR, GR, GB, HR, LT, NL, PL, PT, SI, SK, AT, CH, DE, NL, LU, SK

Gaz naturel	Catégorie de gaz	Pression d'entrée (mbar)	Pression d'injecteur (mbar)	Taille d'injecteur (ø mm)	Plaque de réduction/étranglement d'air (mm)	Numéro d'étiquette	Disponible dans les pays suivants
	2H, 2E	20	8	4,00	Par défaut 487230035	Par défaut	AT, BG, CZ, DK, EE, FI, GR, HR, HU, IS, IE, IT, LV, LT, NO, PT, RO, SK, SI, ES, SE, CH, TR, GB, DE, PL, LU
	2E+	20 / 25	Pas de régulation	3,30	Par défaut 487230035	490375641	BE, FR
	2E (G20)	20	8	4,00	Par défaut 487230035	490375642	NL
	2L (G25)	25	12				
	2(43.46-45.3 MJ/m3 (0 °C)) (G25.3)	25	12				
	2LL (G25)	20	12	4,00	Par défaut 487230035	490375642	DE

Quand une machine gaz doit être installée ou utilisée à une altitude élevée (610 mètres et plus), il faut installer un kit pour haute altitude.

Pour le n° du kit, consulter la liste des pièces de rechange.

7.5 Essai de fonctionnement

Note!

Avant de procéder à un test de fonctionnement de la machine, vérifier que le débit d'air/la contre-pression statique a été réglé(e) selon les instructions de la section « Système d'évacuation ». Régler au besoin le débit d'air.

- Desserrer la vis de la tige de mesure (2) de 1/4 de tour, brancher un manomètre à la tige de mesure et vérifier que le branchement est étanche pour empêcher toute fuite d'air.
- Connectez l'alimentation de la machine et sélectionnez un programme chaud.
- Démarrez la machine.
- Vérifier que la pression de l'injecteur est correcte pour le type de gaz, voir « Tableau des pressions et des réglages ».
- Si la pression de l'injecteur doit être réglée :
 - Démontez la vis du capot (3).
 - Tourner la vis (4). Sens horaire : pour augmenter la pression de l'injecteur.
 - Tourner la vis (4). Sens anti-horaire : pour diminuer la pression de l'injecteur.
- Vérifier que le gaz brûle de manière uniforme. La flamme doit être de préférence bleue.

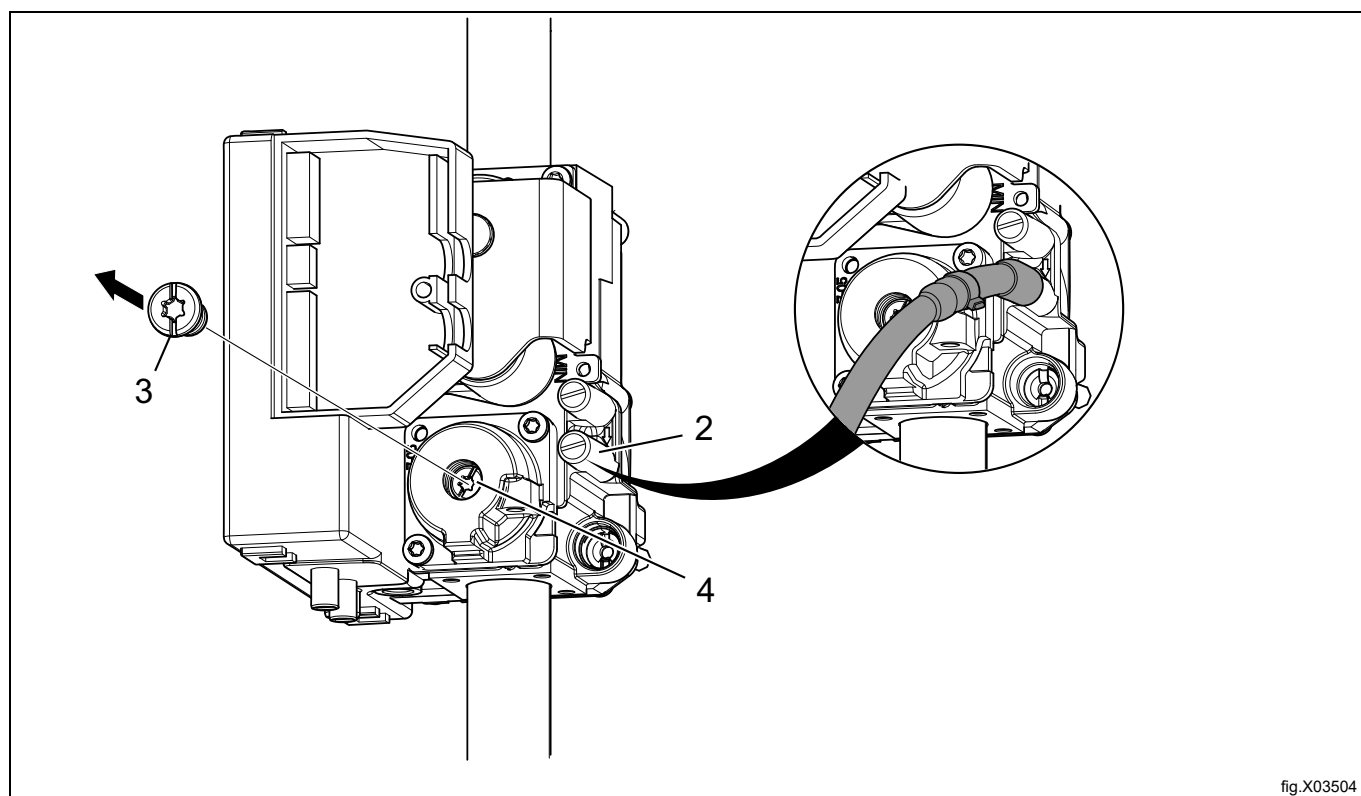


fig.X03504

- Remonter la vis du capot (3).
- Après avoir terminé le réglage, déposer le manomètre et serrer la vis (2).

Note!

Une fois le raccordement effectué, vérifiez tous les joints. Il ne doit y avoir aucune fuite.

7.6 Instructions de conversion

- Débranchez l'alimentation électrique de la machine.
- Enlevez le panneau arrière.
- Démontez la plaque d'étranglement d'air (1).
- Démontez l'injecteur (2) et montez le nouvel injecteur fourni.
- Remontez la plaque d'étranglement d'air.

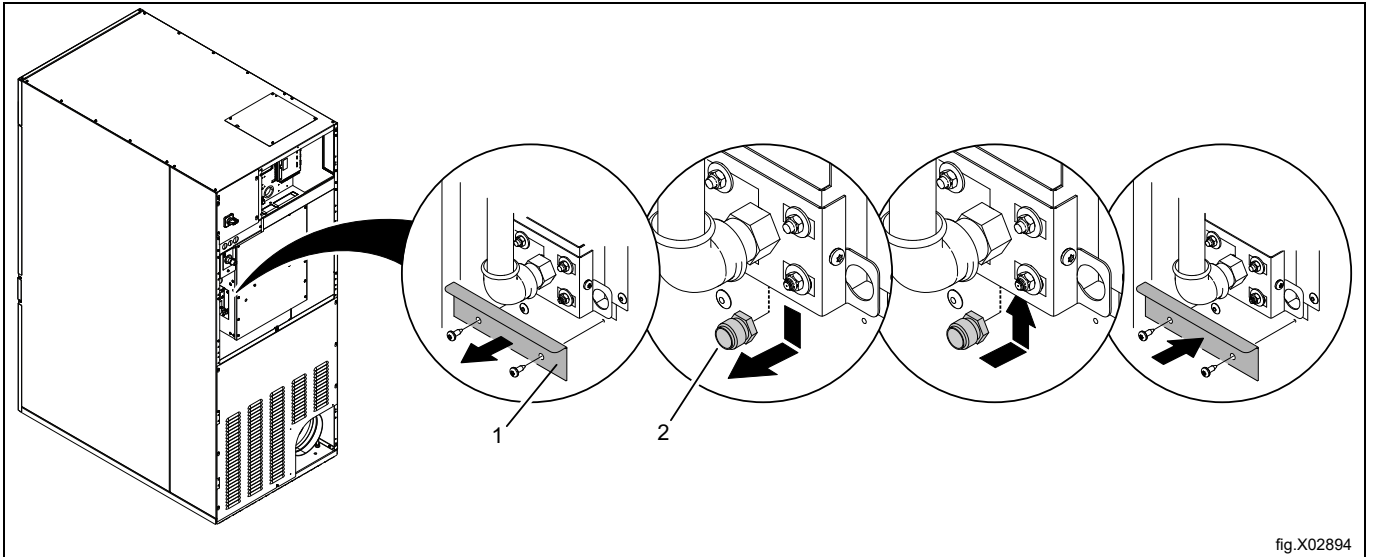


fig.X02894

- Desserrez la vis de la tige de mesure (2) d'un quart de tour ; connectez un manomètre à la tige de mesure.
- Connectez l'alimentation de la machine et sélectionnez un programme chaud.
- Démarrez la machine.
- Paramétrez une pression adaptée pour l'injecteur conformément au tableau au niveau de la vis de réglage (4) sous la vis d'obturation (3).

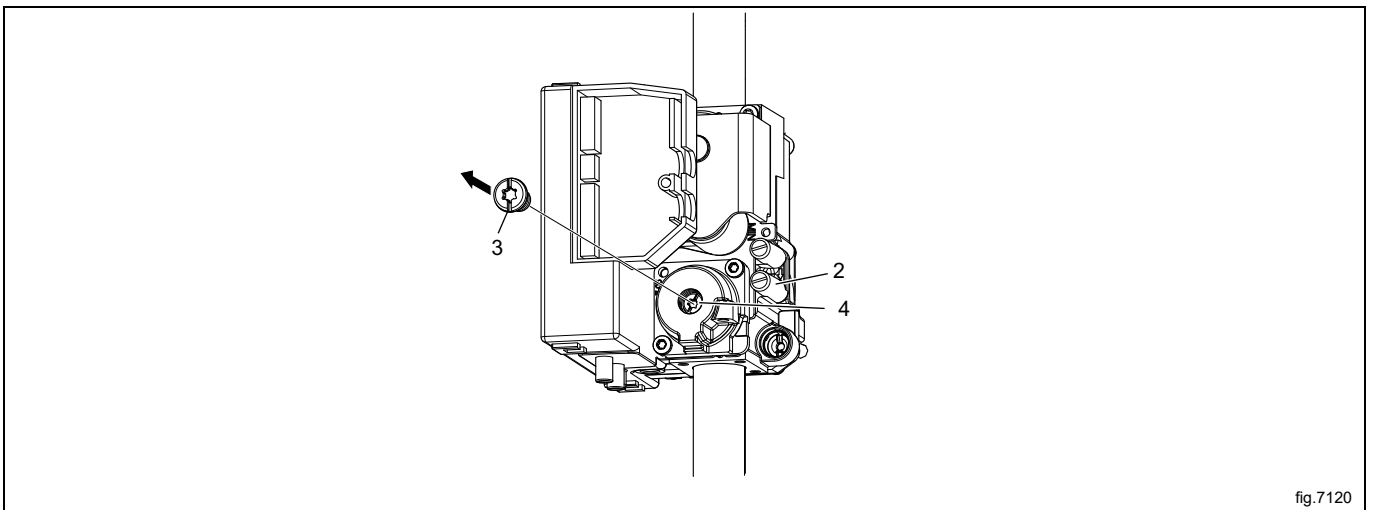


fig.7120

- Vérifiez que la flamme du gaz est régulière.
- Installez la vis d'obturation (3).
- Après avoir terminé le réglage, serrer la vis (2).
- Démontez le panneau inférieur à l'arrière.

Note!

Une fois le raccordement effectué, vérifiez tous les joints. Il ne doit y avoir aucune fuite.

7.7 Étiquette de données

Lorsque la machine doit être convertie à un autre type de gaz, l'étiquette de données à l'arrière de la machine doit être mise à jour afin que les données soient correctes.

Placez l'étiquette des données fournie avec le kit de conversion sur l'étiquette des données, comme indiqué ci-dessous. S'il y a plusieurs étiquettes de données, sélectionnez l'étiquette avec le code de pays et le type de gaz corrects.

The diagram illustrates the process of replacing a data label on a machine. It shows a large label with various technical specifications and a smaller label that is being placed over a specific section of the large label. An arrow points from the smaller label to the corresponding data field on the larger label.

Top Label (Placeholder):

Product no.: WXXXXX
 Serial no.: 9868XXXXXX
 OC: 09XXXX / 99XXXX
 Program: 432XXXXX, 5XXX
 Type: WN3...WN3XXXX
 Wiring diag: 432XXXXXXX

Bottom Label (Placeholder):

Product no.: WXXXXX
 Serial no.: 9868XXXXXX
 OC: 09XXXX / 99XXXX
 Program: 432XXXXX, 5XXX
 Type: WN3...WN3XXXX
 Wiring diag: 432XXXXXXX

Large Label (Main Specifications):

Product no.: WXXXXX
 Serial no.: 9868XXXXXX
 OC number: 09XXXXXX Date(YMM): 10XX
 Capacity: X kg
 Type/Model: WN3...WN3XXXX
 Voltage: 380 – 400V 3N ~ 50Hz
 Rated Input: 1,6kW
 10A

Small Label (Replacement Label):

ΣQn(Hs) 21 KW PIN NO. 2575DM30487
 BE, CH, CY, CZ, ES, FR, GR, IE, IT,
 LT, LU, LV, PT, SK, SI : I3+ (28-30/37MBAR)
 GB : I3+ (28-30/37MBAR) PIN NO. 359BQ491
 MANIF. PRESS.: 28-30/37MBAR INJECTOR:Ø 2.30 MM
 LPG GAS: G30/G31
 (INLET PRESS.: 28-30/37 MBAR, CAL. VAL. 125810/95650 KJ/M3)

Another Small Label (Replacement Label):

ΣQn(Hs) 21 KW PIN NO. 2575DM30487
 AT, BG, CZ, DK, EE, FI, GR, HR, HU, IS, IE, IT, LV,
 LT, NO, PT, RO, SK, SI, ES, SE, CH, TR : I2H (20MBAR)
 DE, PL, LU : I2E (20/25MBAR)
 GB : I2H (20MBAR) PIN NO. 359BQ491
 MANIF. PRESS.: 8 MBAR INJECTOR:Ø 4.00 MM
 NATURAL GAS : G20
 (INLET PRESS.: 20-25 MBAR, CAL. VAL. 37780 KJ/M3)

For safety reasons use only genuine spare parts.

Made in Sweden
 Electrolux Professional AB
 341 80 Ljungby, Sweden

fig.X02295

8 Branchement électrique

8.1 Installation électrique



L'installation électrique ne doit être réalisée que par du personnel qualifié.



Les machines dotées de moteurs à contrôle de fréquence peuvent être incompatibles avec certains types de disjoncteur de courant de fuite à la terre. Il est important de comprendre que les machines sont conçues pour fournir un niveau de sécurité élevé, aussi les éléments d'équipements externes tels que des disjoncteurs à courant de fuite ne sont pas obligatoires, mais ils sont recommandés. Si l'on souhaite tout de même connecter la machine à un disjoncteur à courant de fuite à la terre, noter ce qui suit :

- contactez un installateur agréé et qualifié pour vous assurer que le type de court-circuit et les dimensions choisis seront corrects ;
- pour une fiabilité optimale, ne connectez qu'une seule machine par court-circuit de courant à la terre ;
- il est important que le fil de terre soit connecté correctement.

Lorsque la machine n'est pas équipée d'un commutateur à plusieurs polarités, il convient d'en installer un au préalable.

Conformément aux règles d'installation des câbles : montez un interrupteur multipolaire sur la machine pour simplifier l'installation et le fonctionnement.

Le câble de raccordement doit former une légère courbe.

8.2 Branchement monophasé

Démontez le couvercle de l'alimentation électrique. Connectez le fil de terre et les autres câbles comme indiqué.

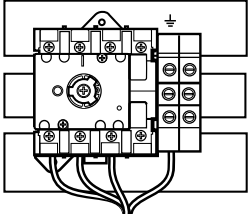
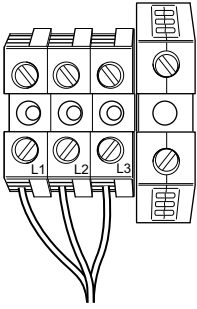
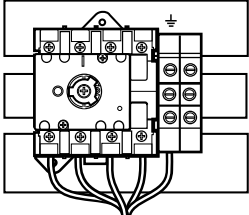
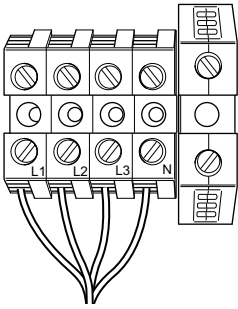
1NAC	
1AC	
1AC	

Lorsque l'installation est terminée, remettre le couvercle et vérifier :

- que le tambour est vide ;
- que la machine fonctionne en raccordant la machine à l'alimentation et en lançant un programme avec chauffage.

8.3 Branchement triphasé

Démontez le couvercle de l'alimentation électrique. Connectez le fil de terre et les autres câbles comme indiqué.

3AC	
3AC	
3NAC	
3NAC	

Lorsque l'installation est terminée, remettre le couvercle et vérifier :

- que le tambour est vide ;
- que la machine fonctionne en raccordant la machine à l'alimentation et en lançant un programme avec chauffage.

8.4 Connexions électriques

Connexions électriques					
Solution de chauffage	Tension du secteur	Hz	Puissance de chauffage kW	Puissance totale kW	Fusible recommandé A
Chauffage électrique	220-240V 1/1N~	50/60	9,0/13,5	9,8/14,3	50/63
	220-230V 3~	50/60	13,5/18,0	14,3/18,8	50/50
	240V 3~	50/60	13,5/18,0	14,3/18,8	35/50
	380-400V 3N/3~	50/60	13,5/18,0	14,3/18,8	25/32
	415V 3N/3~	50/60	13,5/18,0	14,3/18,8	20/32
	440V 3~	60	13,5/18,0	14,3/18,8	20/25
	480V 3~	60	13,5/18,0	14,3/18,8	20/25
Chauffé au gaz/Chauffé par vapeur	220-480V 1/1N/3/3N~	50/60		0,8	10

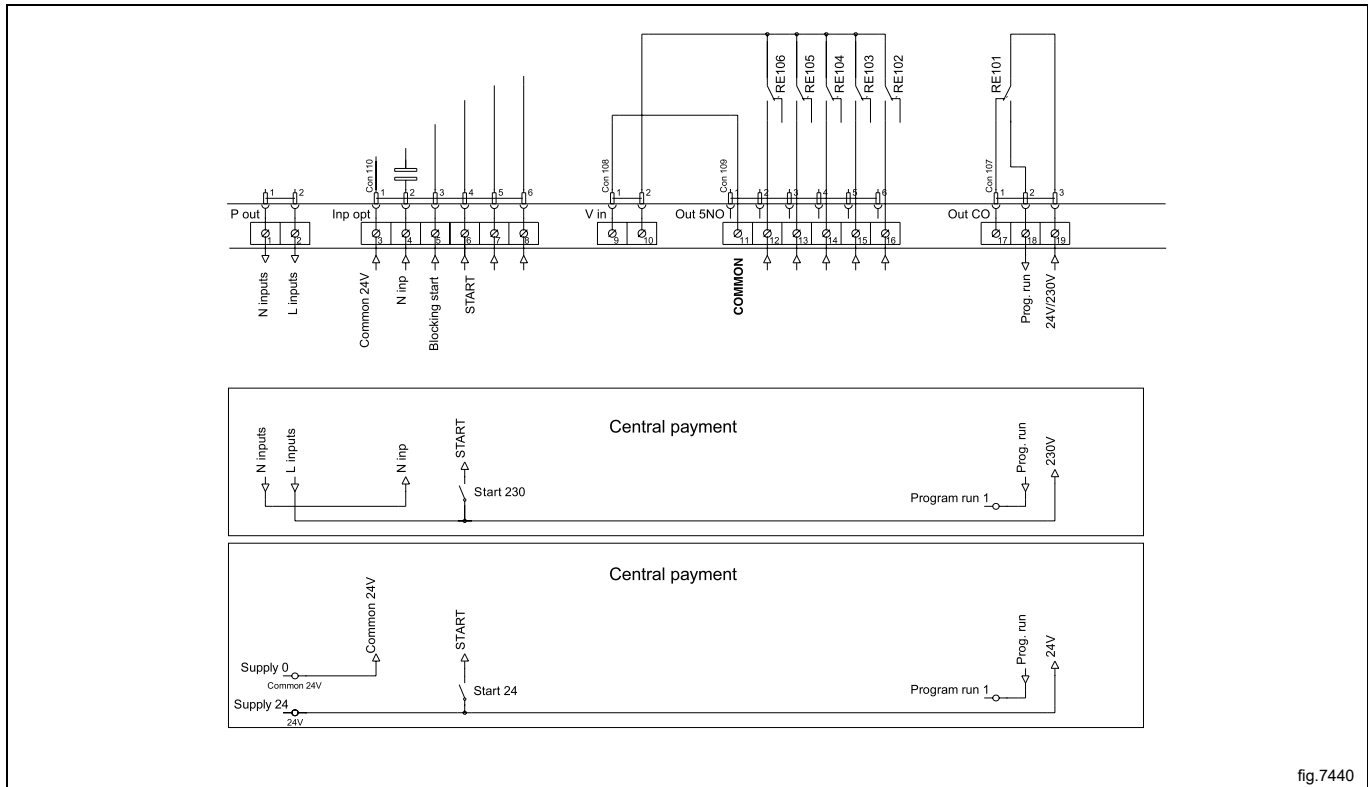
1. Dans ces cas, la puissance totale et le fusible recommandé ne dépendent pas de la puissance de chauffage.

8.5 Fonctions des cartes E/S

Le schéma électrique peut être l'un des suivants :

8.5.1 Paiement centralisé (2J)

Pour démarrer la machine à partir d'un système de paiement centralisé, celui-ci doit transmettre une impulsion de démarrage comprise entre 300 et 3000 ms (500 ms est recommandé) avec une pause d'au moins 300 ms (500 ms est recommandé) entre deux impulsions. Cette impulsion peut être en 230 V ou 24 V. Pour recevoir un signal de retour une fois la machine démarrée, la connexion 19 doit être raccordée sur 230 V ou 24 V. Le signal de retour sur le connecteur 18 reste actif (haut) pendant tout le programme.



8.5.2 Paiement centralisé (2J)

Le paiement centralisé ou système de réservation doit transmettre un signal actif (haut) à la machine une fois l'autorisation de démarrage de la machine accordée. Le signal doit rester actif (haut) pendant le séchage. Lorsque le signal devient inactif (bas), la machine annule le programme en cours et passe au refroidissement. Le signal peut être en 230 V ou 24 V. Pour recevoir un signal de retour une fois la machine démarrée, la connexion 19 doit être raccordée sur 230 V ou 24 V. Le signal de retour reste actif (haut) pendant tout le programme.

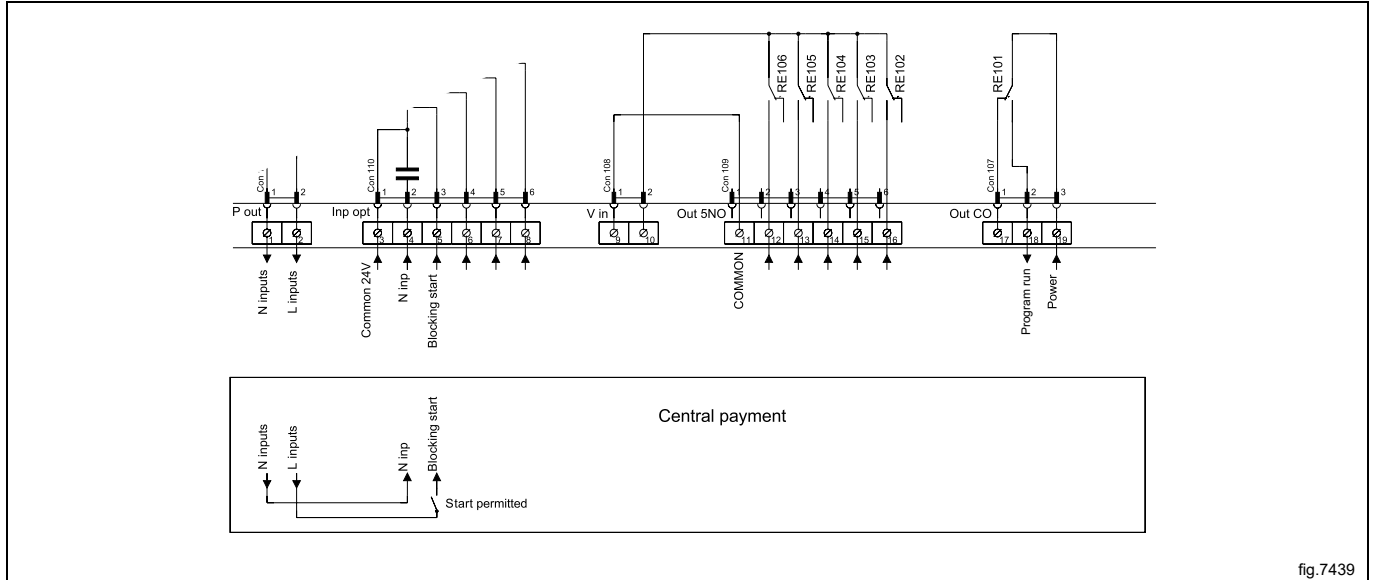


fig.7439

8.5.3 Compteur de pièces externe/paiement centralisé (2K)

Le signal reçu à partir des monnayeurs externes doit être une impulsion comprise entre 300-3000 ms (500 ms est recommandé) avec une pause d'au moins 300 ms (500 ms est recommandé) entre deux impulsions.

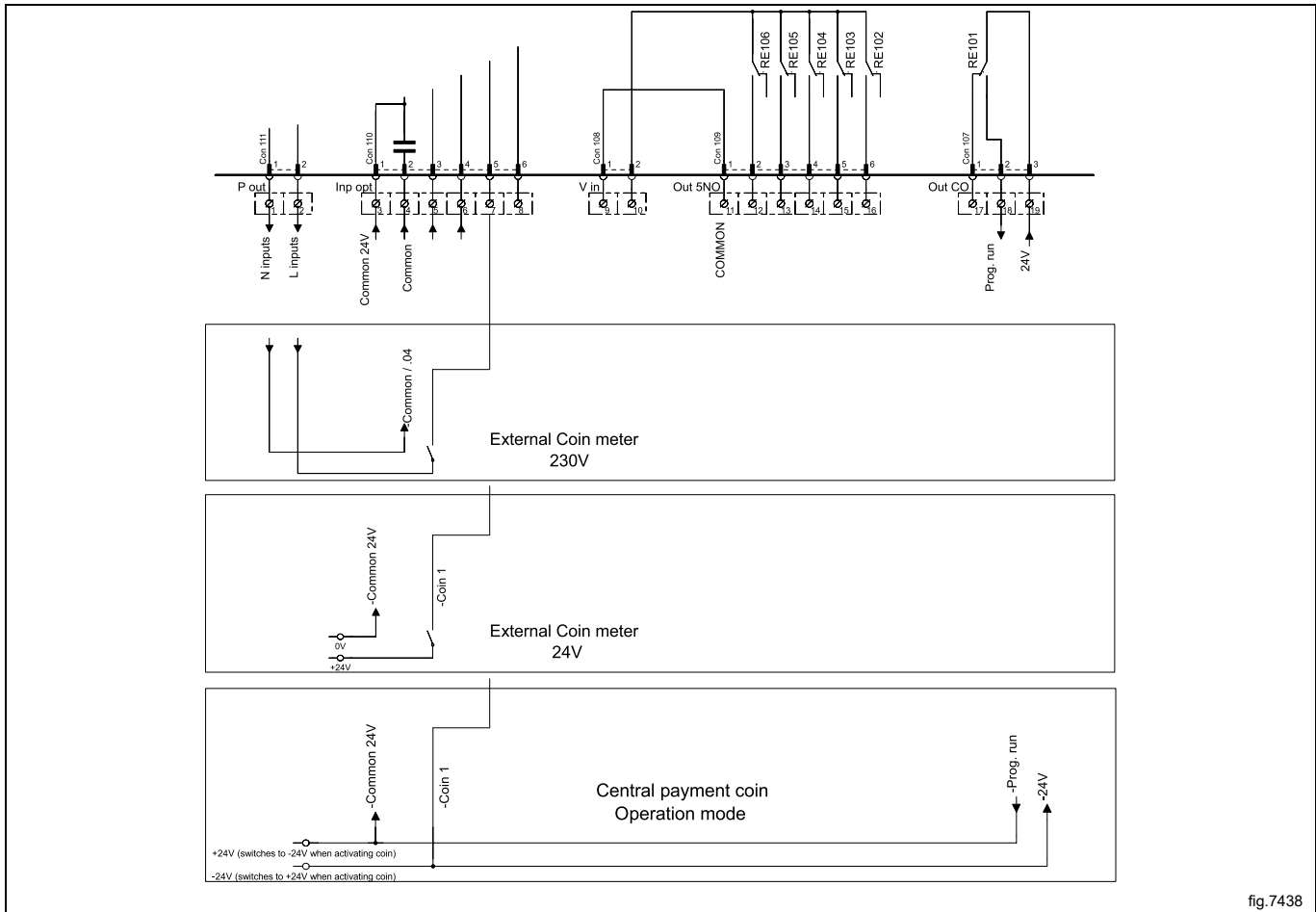


fig.7438

8.5.4 Réduction de prix (2K)

En maintenant un signal activé (haut) sur la connexion 5 (« Prix rouge »), il est possible de réduire le prix du programme. Cette fonction a de nombreuses utilisations, y compris la possibilité d'offrir des réductions pendant une période donnée de la journée. Tant que le signal reste actif (haut), le prix du programme est réduit (ou le temps augmenté pour les programmes temporels) du pourcentage entré dans le menu de programmation du prix.

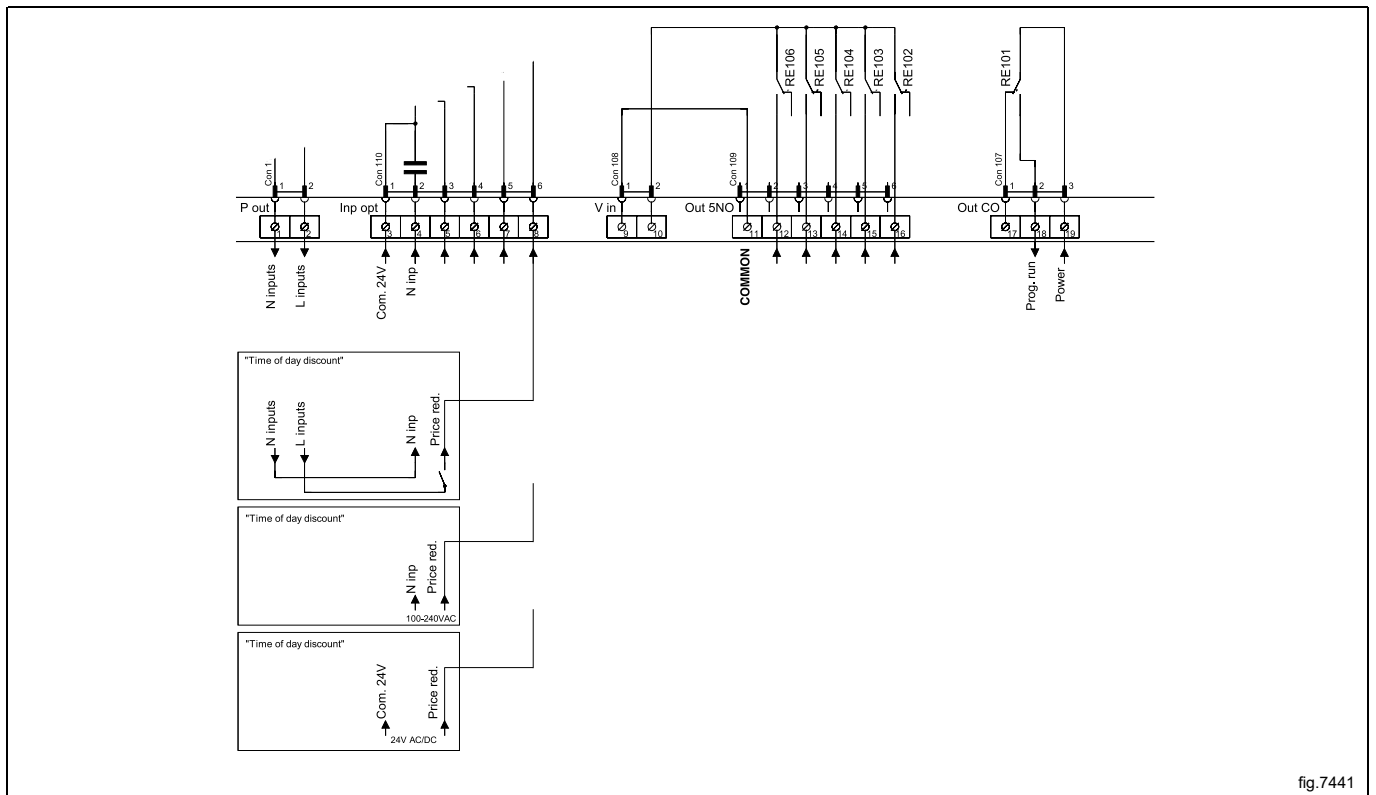


fig.7441

8.6 Option

8.6.1 Branchement externe 100 mA

Une borne de connexion spéciale est située sur la console de connexion.

Cette connexion peut être utilisée comme commande externe d'un ventilateur.

La borne d'une commande externe est équipée en 220–240 V max. 100 mA et ne sert qu'au fonctionnement d'un contacteur.

Connexion max. 100 mA.

Gnd. ne doit pas être utilisé pour la mise à la terre d'une carte externe.

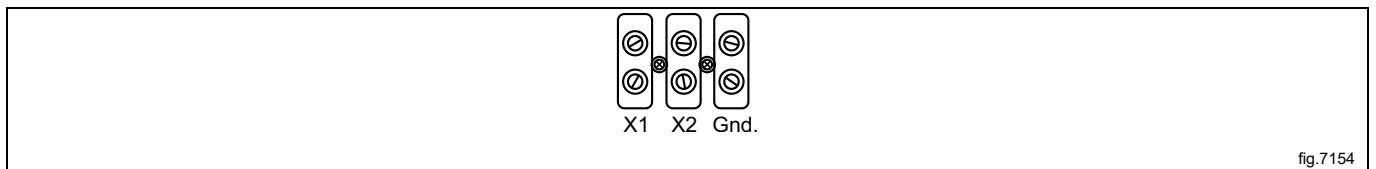


fig.7154

9 Inversion de la porte

Débrancher l'alimentation électrique de la machine.

Démonter les charnières et enlever la porte.

- Commencer par retirer la charnière supérieure.
- Maintenir fermement la porte en retirant la charnière supérieure. Ceci afin d'éviter de plier la charnière inférieure sous le poids de la porte, ce qui pourrait provoquer la rupture de la charnière inférieure par la suite.
- Retirer la porte en la levant verticalement hors de la charnière inférieure. (Ne pas incliner la porte en la levant.)
- Retirer la charnière inférieure.

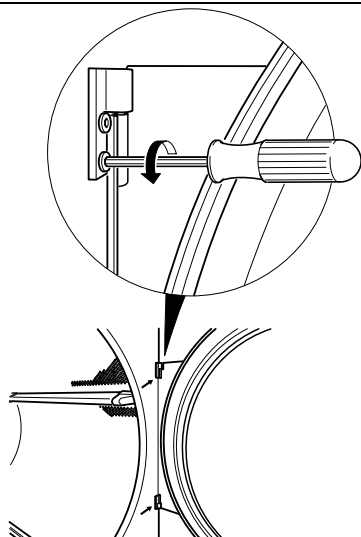


fig.7166

Retirez les vis du panneau avant et dégagez délicatement le panneau. Enfoncer le câble du contacteur de porte dans l'orifice afin d'y accéder, puis débrancher le câble. Enlever le panneau.

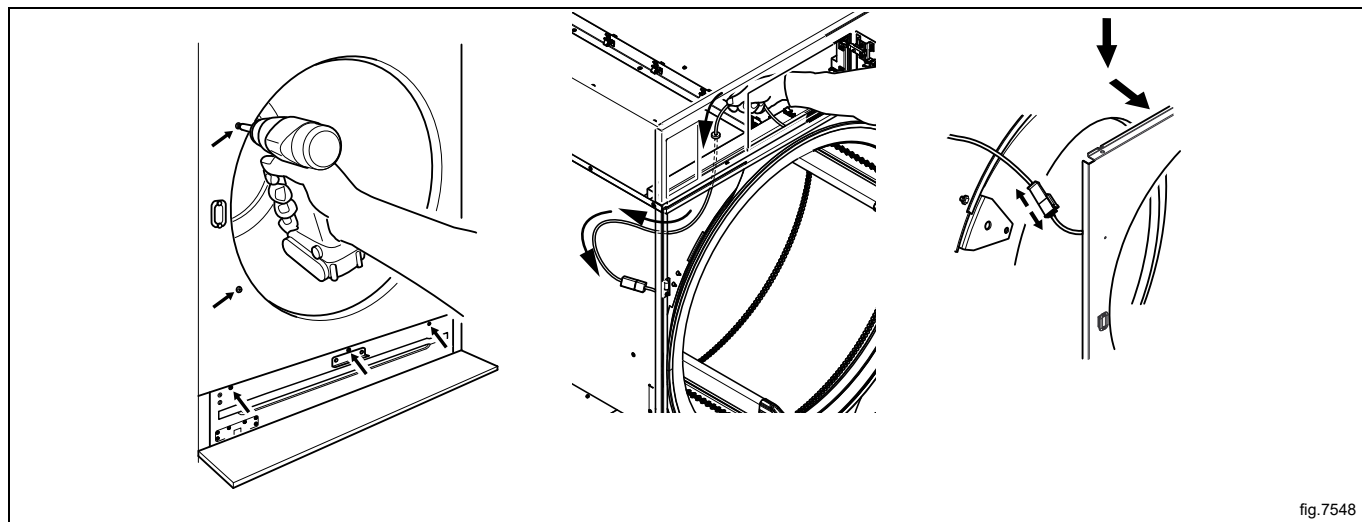
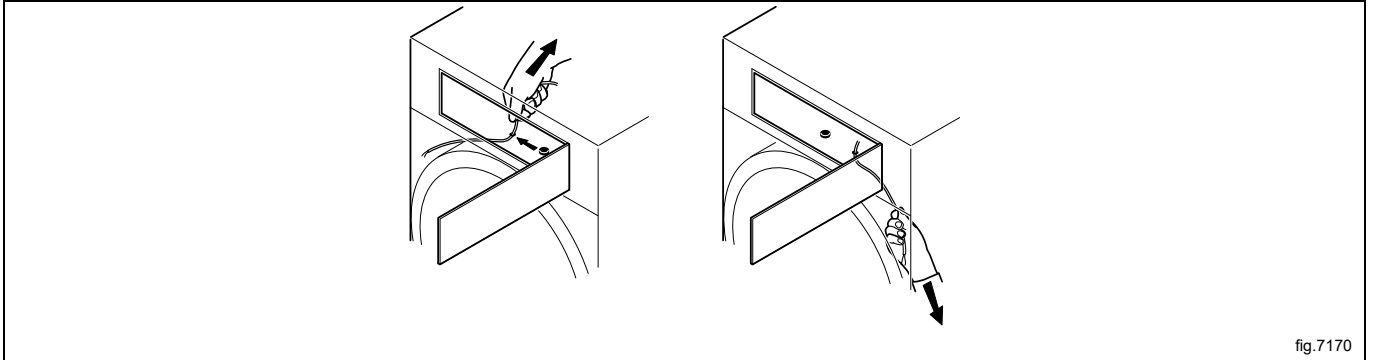


fig.7548

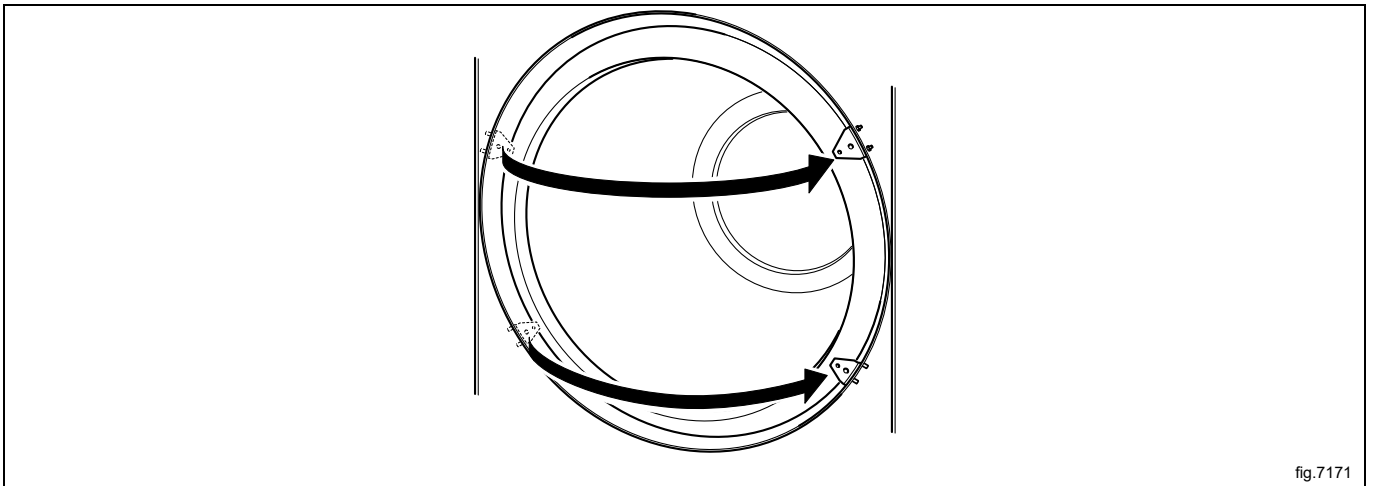
Déplacer le câble du contacteur de porte de l'autre côté.

Note!

La prise en plastique **DOIT** être placée dans l'ancien orifice du câble du contacteur de porte.



Desserrer les boulons et déplacer les supports de l'autre côté.



Déplacez le contacteur de porte sur le panneau avant.

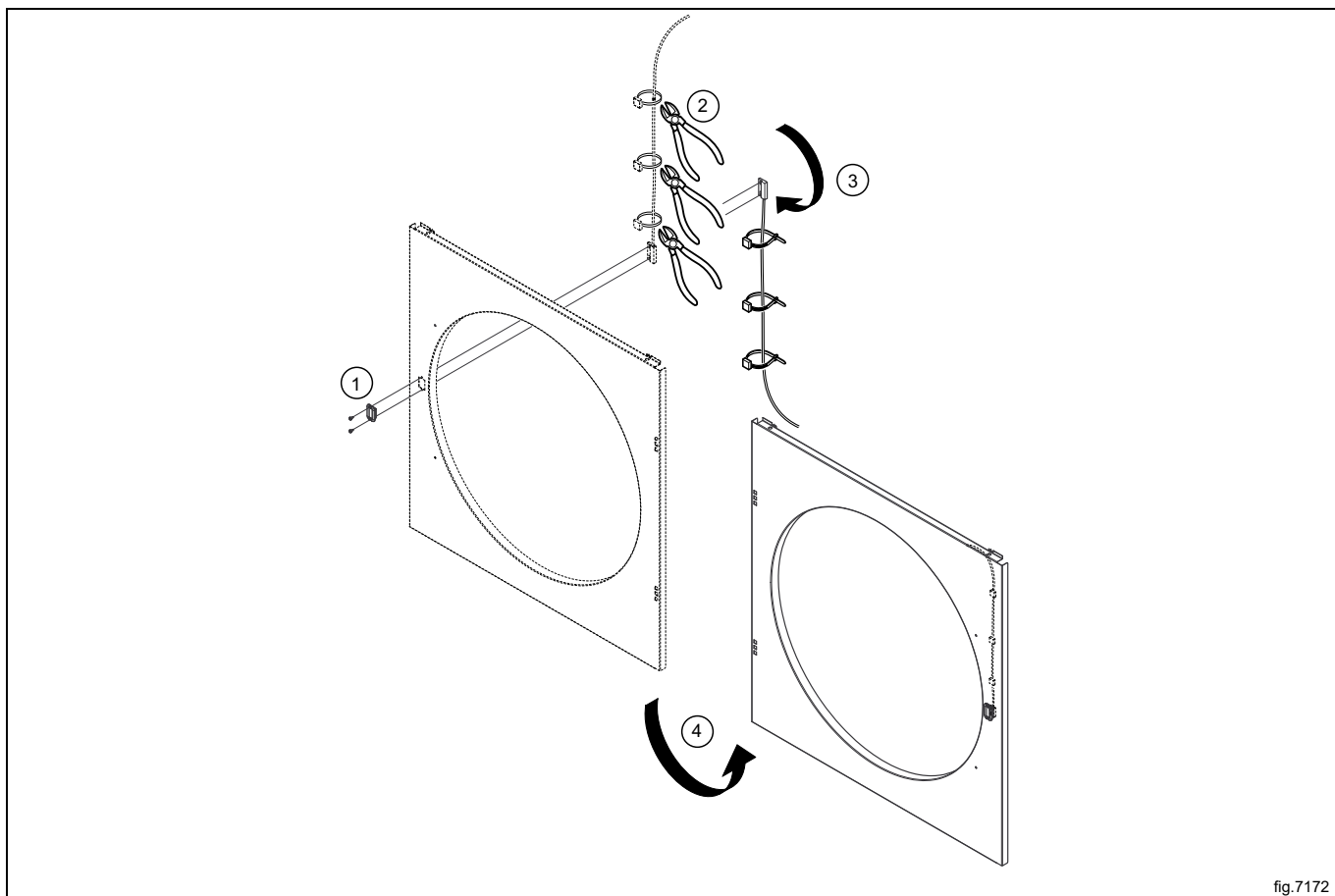


fig.7172

Déplacer les quatre attaches métalliques de l'autre côté.

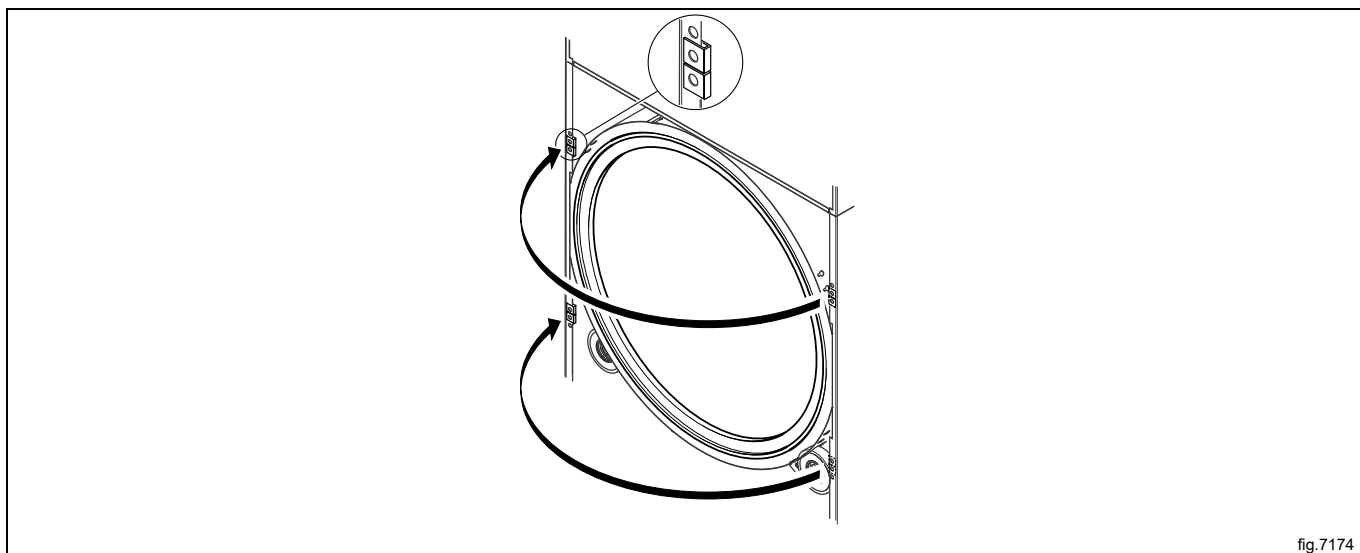
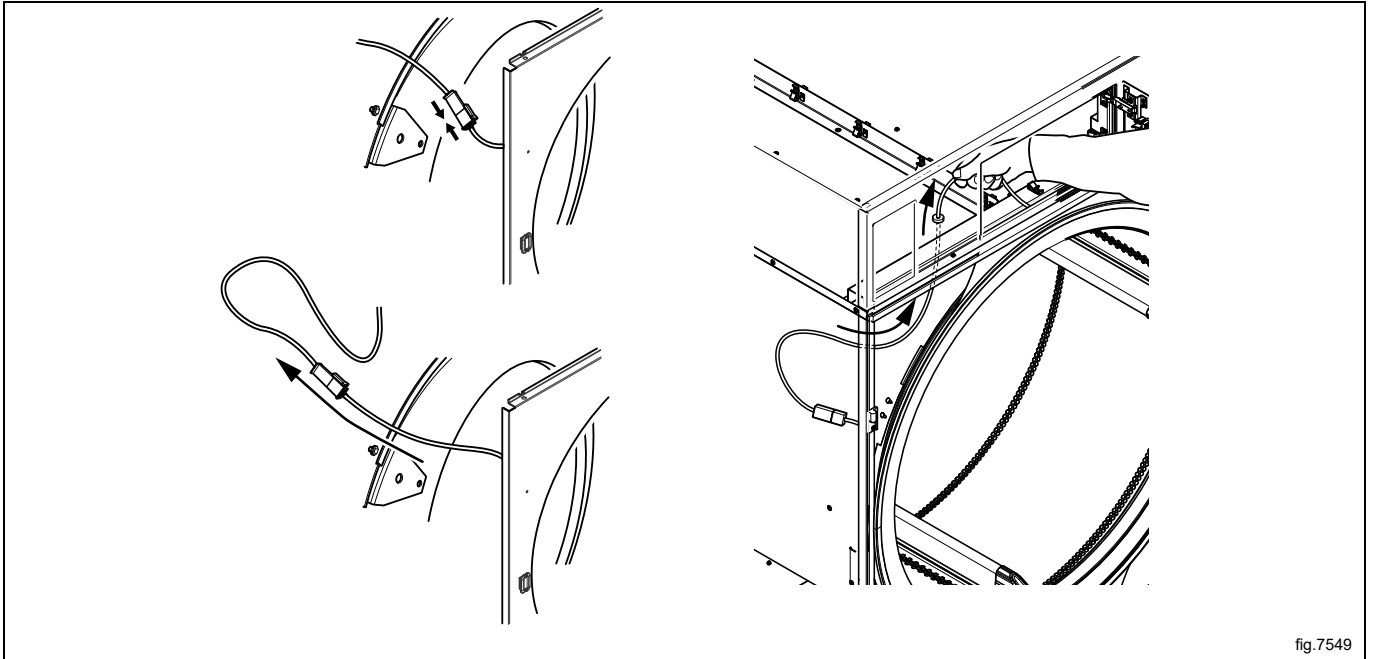


fig.7174

Brancher le câble du contacteur de porte et le faire passer sur le tambour puis le tirer vers le haut.



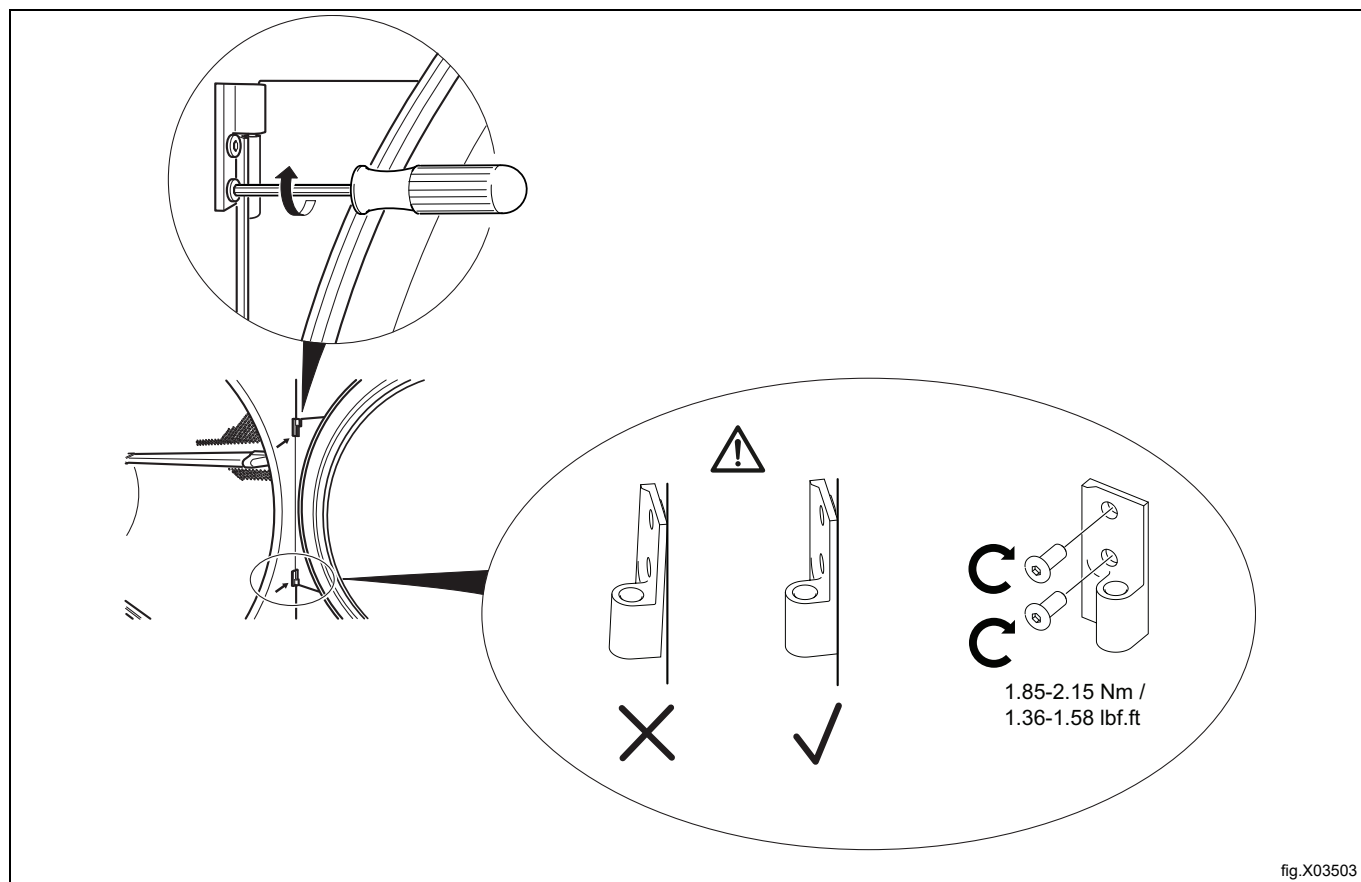
Remonter le panneau avant.



S'assurer que le câble du contacteur de porte n'est pas endommagé lors du remontage du panneau avant.

Remonter la porte de l'autre côté.

- Remontez la charnière inférieure en premier.
- Vérifier l'absence d'intervalle entre la charnière et le panneau frontal.
- Serrer les vis de la charnière au couple de 1,85-2,15 Nm / 1,36-1,58 lbf.ft.



- Remonter la porte en position verticale sur la charnière inférieure. (Ne pas incliner la porte en insérant le pivot de la porte.)
- Remonter la charnière supérieure. (Maintenir fermement la porte en montant la charnière supérieure. Ceci afin d'éviter de plier la charnière inférieure sous le poids de la porte, ce qui pourrait provoquer la rupture de la charnière inférieure par la suite.)

Brancher l'alimentation électrique de la machine.

Tester le bon fonctionnement de la machine.

10 À la première mise en service

Lorsque l'installation est terminée et la machine mise sous tension pour la première fois, vous devez effectuer les réglages suivants. Quand un réglage est terminé, vous passez automatiquement au suivant. Suivez les instructions à l'écran.

- Sélection de la langue
- Réglage de l'heure et de la date
- Activation/désactivation de l'alerte maintenance

10.1 Sélection de la langue

Sélectionnez la langue à partir de la liste sur l'écran. Naviguez à l'aide des flèches vers le haut et le bas. Ce sera la langue utilisée pour tous les messages affichés, les noms des programmes, etc.

10.2 Réglage de l'heure et de la date

Sélectionnez OUI et appuyez sur ►|| pour accéder au menu HEURE/DATE.

Activez le menu REGLAGE HEURE et réglez l'heure correcte.

Sauvegardez les réglages.

Activez le menu REGLAGE DATE et réglez la date correcte. Commencez par régler l'année.

- Définissez l'année. Quittez pour continuer avec une pression longue sur ►|| .
- Définissez le mois. Quittez pour continuer avec une pression longue sur ►|| .
- Définissez le jour. Quittez avec une pression longue sur ►|| , puis enregistrez avec une pression longue sur ►|| .

Quittez le menu quand vous avez terminé.

10.3 Activation/désactivation de l'alerte maintenance

Définissez si la machine doit envoyer une alerte maintenance ou non avec OUI ou NON.

Quittez et sauvegardez les réglages.

11 Contrôle du fonctionnement



Doit être effectué par du personnel qualifié



Le fonctionnement doit être contrôlé une fois l'installation terminée et avant l'utilisation de la machine.
Après chaque réparation effectuée, le fonctionnement doit être contrôlé avant de pouvoir réutiliser la machine.

Vérifiez l'arrêt automatique de la machine

- Démarrez la machine.
- Vérifiez que les microcontacts fonctionnent correctement :
la machine doit s'arrêter si la porte de chargement est ouverte ;

Vérifiez le sens de rotation (uniquement si les machines sont dotées d'une alimentation triphasée)

- Démontez le panneau inférieur à l'arrière de la machine.
- Vérifiez que le sens de rotation de la roue du ventilateur est correct.

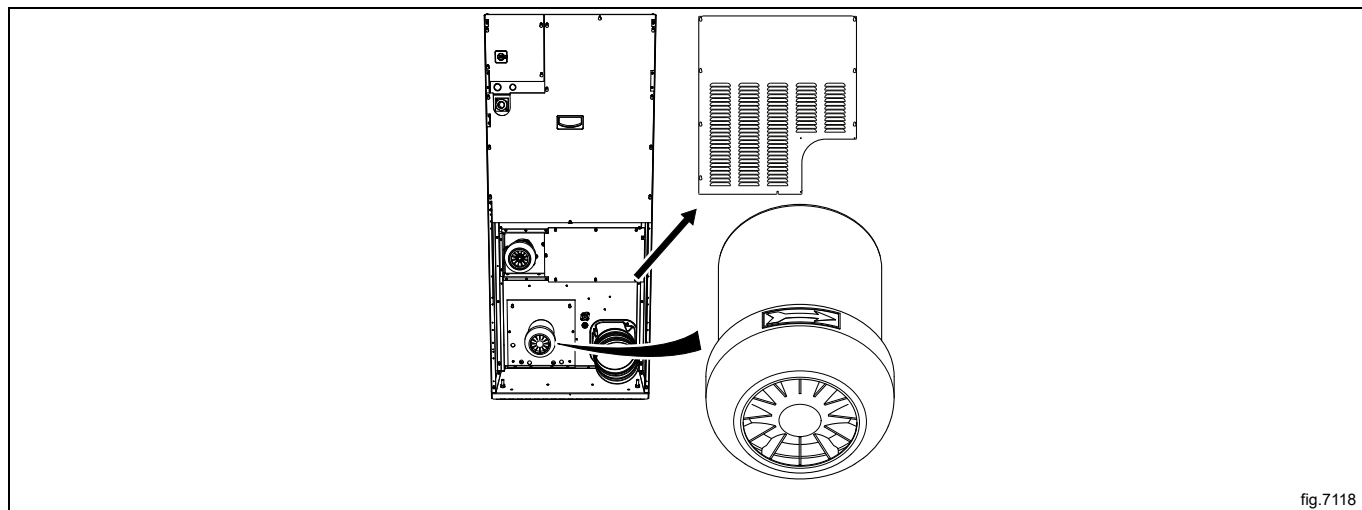


fig.7118

Si le sens n'est pas correct, déplacez deux des trois phases vers la gauche au niveau de la borne de connexion.

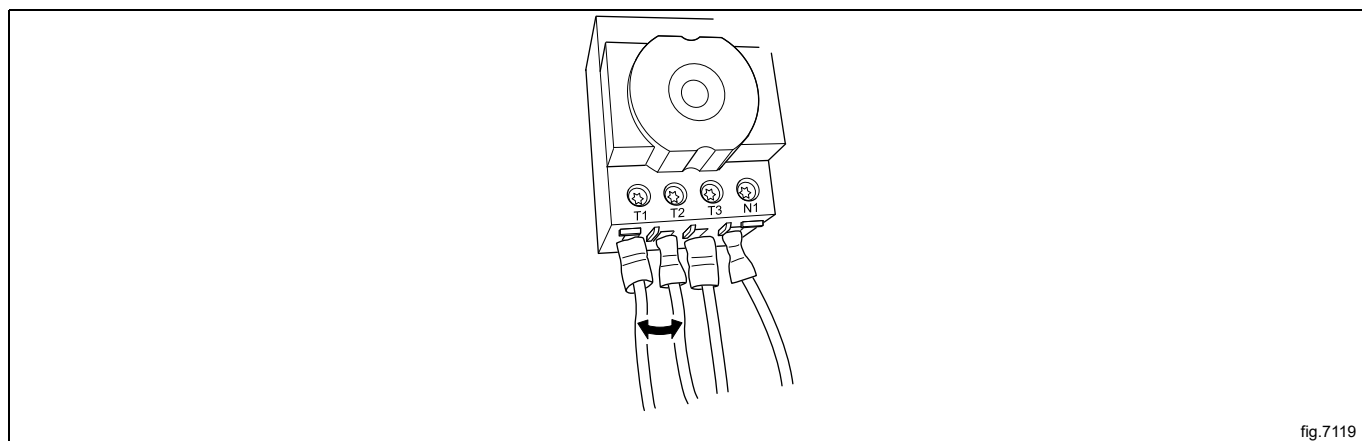


fig.7119

Contrôler la chaleur

- Laisser la machine fonctionner pendant 5 minutes sur un programme chaud.
- Vérifier que la chaleur fonctionne en ouvrant la porte et en vous assurant que de la chaleur s'échappe du tambour.

Prêt pour utilisation

Si tous les tests sont concluants, la machine est prête à être utilisée.

Si certains tests ne sont pas concluants, que des défaillances ou des erreurs ont été détectées, contactez votre centre d'entretien/distributeur local.

Avant de s'en aller, l'installateur doit donner à l'utilisateur les instructions d'utilisation de l'appareil.

12 Information sur l'évacuation

12.1 Évacuation de l'appareil en fin de vie

Avant de mettre l'appareil au rebut, il est recommandé de vérifier attentivement son état physique et de contrôler si des pièces de la structure présentent des signes éventuels d'affaissements ou de ruptures en phase de démolition.

Les pièces de la machine doivent faire l'objet d'une collecte sélective en fonction de leurs différentes caractéristiques (par exemple, métaux, huiles, graisses, plastique, caoutchouc, etc.).

Les différents pays de destination ont des législations qui leur sont propres ; par conséquent, il faut respecter les dispositions imposées par les lois et les organismes des pays où a lieu la démolition.

En règle générale, l'appareil doit être amené à un centre spécialisé de collecte/une déchetterie.

Démontez l'appareil en regroupant les composants par caractéristiques chimiques, sans oublier que le compresseur contient de l'huile lubrifiante et du réfrigérant qui peuvent être recyclés, et que les composants du réfrigérateur et de la pompe à chaleur sont des déchets spéciaux assimilables à des déchets ménagers.



Le symbole figurant sur le produit indique que ce produit ne doit pas être traité comme déchet ménager, mais doit être évacué conformément aux réglementations en vigueur, afin d'éviter tout impact négatif pour l'environnement et la santé humaine. Pour de plus amples informations sur le recyclage de ce produit, contactez le revendeur ou le représentant local, le SAV ou les autorités locales responsables de l'évacuation des déchets.




Note!

Au moment de la démolition de l'appareil, les marquages, le présent Manuel et les autres documents relatifs à l'appareil devront être détruits.

12.2 Élimination de l'emballage

Les emballages doivent être mis au rebut conformément aux réglementations en vigueur dans le pays d'utilisation de l'appareil. Tous les matériaux utilisés pour l'emballage sont compatibles avec l'environnement.

Ces composants peuvent être conservés, recyclés ou incinérés dans une usine d'incinération des déchets. Les pièces en plastique recyclables sont marquées comme dans les exemples suivants.

 PE	Polyéthylène : <ul style="list-style-type: none"> • Emballage extérieur • Sachet contenant les instructions
 PP	Polypropylène : <ul style="list-style-type: none"> • Sangles
 PS	Mousse polystyrène : <ul style="list-style-type: none"> • Protections des arêtes



Electrolux Professional AB
341 80 Ljungby, Sweden
www.electroluxprofessional.com