

# Upute za instalaciju Sušilica

**TD6–16  
Compass Pro**

Tip N2...



**Electrolux**  
PROFESSIONAL



# Sadržaj

## Sadržaj

1	Sigurnosne mjere opreza .....	5
1.1	Dodatne sigurnosne mjere opreza za sušilicu s plinskim grijanjem .....	7
1.2	Opće sigurnosne informacije .....	7
1.3	Samo za komercijalnu uporabu .....	7
1.4	Autorska prava .....	7
1.5	Simboli .....	8
2	Uvjeti i iznimke od jamstva .....	9
3	Tehnički podaci .....	10
3.1	Nacrt .....	10
3.2	Tehnički podaci .....	11
3.3	Priključci .....	11
4	Postavljanje .....	12
4.1	Općenito .....	12
4.2	Vađenje iz ambalaže .....	12
4.3	Upute za recikliranje ambalaže .....	13
4.4	Smještanje .....	14
4.5	Mehanička instalacija .....	14
4.5.1	Učvršćivanje aparata .....	15
5	Sustav odsisa .....	16
5.1	Načelo rada sa zrakom .....	16
5.2	Svjež zrak .....	17
5.3	Odsisni kanal .....	18
5.4	Zajednički odsisni kanal .....	18
5.5	Dimenzioniranje odsisa .....	19
5.6	Prilagođavanje sušilice .....	19
6	Priključak za paru .....	21
6.1	Priključak pare .....	21
6.2	Parna grijalica .....	22
7	Priključak za plin .....	23
7.1	Pričvrstite oznaku .....	23
7.2	Općenito .....	23
7.3	Plinska instalacija .....	24
7.4	Tablica tlakova i prilagođavanje .....	25
7.5	Probno pokretanje .....	26
7.6	Upute za konverziju .....	27
7.7	Oznaka s podacima .....	28
8	Električno povezivanje .....	29
8.1	Električne instalacije .....	29
8.2	Jednofazni priključak .....	29
8.3	Trofazni priključak .....	30
8.4	Električni priključci .....	31
8.5	Funkcije za U/I kartice .....	32
8.5.1	Središnji sustav plaćanja (2J) .....	32
8.5.2	Središnji sustav plaćanja (2J) .....	33
8.5.3	Vanjski brojač žetona (kovanica) / središnji sustav plaćanja (2K) .....	34
8.5.4	Smanjenje cijene (2K) .....	35
8.6	Opcija .....	35
8.6.1	Vanjski priključak od 100 mA .....	35
9	Okretanje vrata .....	36
10	Prvo pokretanje .....	41
10.1	Odabir jezika .....	41
10.2	Postavljanje vremena i datuma .....	41
10.3	Aktiviranje/deaktiviranje servisnog alarma .....	41
11	Provjera funkcija .....	42
12	Informacije o odlaganju .....	44
12.1	Odlaganje aparata na kraju vijeka trajanja .....	44
12.2	Odlaganje ambalaže .....	44

# Sadržaj

---

Proizvođač zadržava pravo izmjene dizajna i specifikacija komponenti.

## 1 Sigurnosne mjere opreza

- Servisiranje smije obavljati samo ovlašteno osoblje.
- Smiju se upotrebljavati samo odobreni rezervni dijelovi, pribor i potrošni materijal.
- Aparat se ne smije upotrebljavati ako su za čišćenje korištene industrijske kemikalije.
- U aparatu nemojte sušiti neoprane predmete.
- Predmete koji su zaprljani jestivim uljem, acetonom, alkoholom, benzinom, kerozinom, sredstvom za uklanjanje mrlja, terpentinom, voskom ili sredstvom za uklanjanje voska treba oprati vrućom vodom s većom količinom deterdženta prije stavljanja u aparat.
- U uređaju se ne smiju sušiti predmeti kao što su pjenasta guma (lateks-pjena), kape za tuširanje, vodonepropusne tkanine, predmeti ili odjeća s gumenom podstavom ili jastuci s ojenastim gumenim podlošcima.
- Omekšivače i slične proizvode treba upotrebljavati prema uputama za omekšivače za tkaninu.
- Završna faza ciklusa sušenja odvija se bez topline (ciklus hlađenja) kako bi se osiguralo da predmeti budu na temperaturi kojom se osigurava da se neće oštetiti.
- Uklonite sve predmete iz džepova, primjerice upaljače i šibice.
- **UPOZORENJE.** Nikada ne zaustavljajte aparat prije završetka ciklusa sušenja, osim ako stvari niste brzo uklonili i raširili kako bi se toplina raspršila.
- Mora se osigurati odgovarajuća ventilacija kako bi se spriječio povratni protok plinova u prostoriju s uređajima u kojima se spaljuju druga goriva, uključujući i otvoreni plamen.
- Odsisni zrak ne smije se ispuštati u odvode koji se upotrebljavaju za odsis ispušnih plinova iz uređaja u kojima se sagorijevaju plin i druga goriva.
- Aparat se ne smije instalirati iza vrata koja se mogu zaključati, iza kliznih vrata ili vrata s okovima sa suprotne strane od okova na sušilici tako da bude zapriječeno potpuno otvaranje aparata.
- Ako aparat ima skupljač dlaka i mucica on se mora često čistiti.
- Dlake i mucice ne smiju se nakupljati oko aparata.
- **NEMOJTE VRŠITI IZMJENE NA OVOM UREĐAJU.**
- Pri obavljanju servisiranja ili zamjeni dijelova napajanje mora biti isključeno.
- Kada je napajanje isključeno, rukovatelj mora vidjeti da je aparat isključen (utikač je iskopčan i ostaje uklonjen) iz bilo koje točke kojoj može pristupiti. Ako to nije moguće zbog ugradnje ili instalacije aparata mora se osigurati isključivanje sa sustavom zaključavanja u izoliranom položaju.
- U skladu s pravilima ožičenja: instalirajte višepolni prekidač prije aparata kako biste olakšali postupke instalacije i servisiranja.
- **UPOZORENJE:** aparat se ne smije napajati putem vanjske sklopke, primjerice tajmera ili priključivati na krug koji se redovito uključuje ili isključuje putem instalacije.
- Ako su različiti nazivni naponi ili različite nazivne frekvencije (odvojene znakom /) navedeni na pločici s podacima aparata, upute za prilagodbu aparata za rad na potrebnom nazivnom naponu ili nazivnoj frekvenciji navedene su u priručniku za instalaciju.
- Nepokretni aparati koji nisu opremljeni sredstvima za odvajanje od mrežnog napajanja imaju odvojene kontakte na svim polovima što omogućava potpuno odvajanje unutar III. kategorije prenapona, sredstva za odvajanje moraju biti ugrađena u fiksno ožičenje u skladu s pravilima ožičenja.
- Otvori u postolju ne smiju biti zapriječeni tepihom.

- Maksimalna masa suhog rublja: 16,1 kg.
- A-vrednovana razina zvučnog taha kod radnih stanica: 70 dB(A).
- Dodatni zahtjevi za sljedeće države; AT, BE, BG, HR, CY, CZ, DK, EE, FI, FR, DE, GR, HU, IS, IE, IT, LV, LT, LU, MT, NL, NO, PL, PT, RO, SK, SI, ES, SE, CH, TR, UK:
  - Aparat se može upotrebljavati u javnim prostorima.
  - Ovaj aparat smiju upotrebljavati djeca starija od 8 godina i osobe sa smanjenim tjelesnim, osjetilnim ili mentalnim sposobnostima, ili neiskusne i neobučene osobe ako su pod nadzorom ili su dobile upute u vezi sa sigurnom uporabom aparata te shvaćaju .pripadajuće opasnosti Djeca se ne smiju igrati s aparatom. Čišćenje i korisničko održavanje ne smiju obavljati djeca bez nadzora.
- Dodatni zahtjevi za druge države:
  - Nije predviđeno da se ovim uređajem koriste osobe (uključujući i djecu) sa smanjenim fizičkim, osjetilnim ili mentalnim sposobnostima, neiskusne i neobučene osobe, osim ako se ne nalaze pod nadzorom osobe koja odgovara za njihovu sigurnost ili su od nje dobile upute o načinu korištenja uređaja. Djeca moraju biti pod nadzorom kako bi se osiguralo da se ne igraju s uređajem.

## 1.1 Dodatne sigurnosne mjere opreza za sušilicu s plinskim grijanjem

- Prije instalacije provjerite kompatibilnost lokalnih uvjeta distribucije, vrste plina i tlaka s postavkama aparata.
- Aparat se ne smije instalirati u prostorije s uređajima za čišćenje sa sredstvima za čišćenje s perkloroetilenom, TRIKLOOROETILENOM ili UGLJIKOVODIKA S KLOROM ILI FLUOROM.
- NAPOMENA: istaknuto je da priključivanje i puštanje u pogon aparata u skladu s ovom normom podliježu pridržavanju propisa o ugradnji koji su na snazi u državama u kojima ti aparati dolaze na tržište.
- Oni moraju navoditi da se aparat mora izraditi sa savitljivim crijevom prikladnim za kategoriju aparata u skladu s nacionalnim propisima o ugradnji u određenoj državi, a u slučaju sumnje, postavljač se mora javiti dobavljaču.
- Aparat se mora postaviti na nezapaljive materijale poda, radne površine i/ili zida blizu aparata, prema potrebi.
- Ako možete namirisati plin:
  - nemojte uključivati bilo kakvu opremu
  - nemojte upotrebljavati električne prekidače
  - nemojte upotrebljavati telefone u objektu
  - napustite prostoriju, objekt ili područje
  - obratite se osobi zaduženoj za aparat

## 1.2 Opće sigurnosne informacije

Kako bi se spriječila šteta na elektroničkim sklopovima (i drugim dijelovima) do koje može doći zbog kondenzacije, aparat se mora postaviti na sobnu temperaturu 24 sata prije prve uporabe.







## 1.3 Samo za komercijalnu uporabu

Aparat/aparati na koje se odnosi ovaj priručnik proizvedeni su samo za komercijalnu i industrijsku uporabu.

## 1.4 Autorska prava

Ovaj priručnik namijenjen je samo za savjetovanje rukovatelja, a trećim osobama može se dati samo uz dozvolu Electrolux Professional AB tvrtke.

## 1.5 Simboli

	Oprez
	Oprez, vruća površina
	Oprez, visok napon
	Upozorenje, rizik od požara / zapaljivi materijal
	Opasnost, rizik od prignječenja
	Prije uporabe uređaja pročitajte upute



## 2 Uvjeti i iznimke od jamstva

Ako kupnja ovog proizvoda uključuje pokrivanje jamstvom, jamstvo se omogućava u skladu s lokalnim propisima i podliježe instaliranju i korištenju proizvoda za navedene svrhe i to kako je opisano u odgovarajućoj dokumentaciji opreme.

Jamstvo će se moći primjenjivati samo ako je kupac koristio izvorne rezervne dijelove i ako je izvršio održavanje u skladu s dokumentacijom za korisnike i održavanje društva Electrolux Professional dostupnom u papirnatom ili elektroničkom obliku.

Electrolux Professional izrazito preporučuje korištenje odobrenih sredstava Electrolux Professional za čišćenje, ispiranje i uklanjanje kamenca kako bi se postigli optimalni rezultati i dugoročno očuvala učinkovitost proizvoda.

Jamstvo društva Electrolux Professional ne pokriva sljedeće:

- putne troškove usluge dostave i preuzimanja proizvoda;
- postavljanje;
- obuku o načinu rada/rukovanja;
- zamjenu (i/ili isporuku) potrošnih dijelova osim ako do njih nije došlo zbog nedostataka u materijalima ili izradi prijavljenih u roku od jednog (1) tjedna od pojave kvara;
- ispravak vanjskog ožičenja;
- ispravak neovlaštenih popravaka, kvarova i neučinkovitog rada prouzročenih i/ili izazvanih;
  - nedovoljan/ili nepravilan kapacitet električnih sustava (struje/napona/frekvencije, uključujući i njihov nagli porast i/ili prekid rada);
  - neodgovarajući ili prekinuti dovod vode, vodene pare, zraka, plina (uključujući nečistoće i/ili svega što nije usklađeno s tehničkim zahtjevima za svaki aparat);
  - vodovodne instalacije, komponente ili potrošne proizvode za čišćenje koje proizvođač nije odobrio;
  - nemar kupca, pogrešnu upotrebu, zloupotrebu i/ili neusklađenost s uputama za upotrebu i održavanje detaljno opisanim u odgovarajućoj dokumentaciji opreme;
  - nepravilnu ili lošu: instalaciju, popravak, održavanje (uključujući neovlašteno prepravljavanje, izmjene ili popravke koje su izvršile treće osobe ili neovlaštene treće osobe) i izmjenu sigurnosnih sustava;
  - upotrebu neoriginalnih komponenti (npr.: potrošnih dijelova, dijelova podložnih habanju, ili rezervnih dijelova);
  - okolišne uvjete koji izazivaju toplinski (npr. pregrijavanje/smrzavanje) ili kemijski (npr. korozija/oksidacija) stres;
  - strana tijela smještena u proizvod ili povezana s njim;
  - nesreće ili djelovanje više sile;
  - prijevoz i rukovanje, uključujući ogrebotine, udubljenja, okrhnuća, i/ili ostala oštećenja na površinskom sloju proizvoda, osim ako je do takvih oštećenja došlo zbog nedostataka u materijalima ili izradi i ako su prijavljena u roku od jednog (1) tjedna nakon isporuke osim ako nije drukčije dogovoreno;
- proizvod čiji su originalni serijski brojevi uklonjeni, izmijenjeni ili ih nije moguće odmah utvrditi;
- zamjenu žarulja, filtara ili bilo koji od zamjenskih dijelova;
- bilo koji pribor i softver koji nije odobrilo ili navelo društvo Electrolux Professional.

Jamstvo ne uključuje aktivnosti redovitog održavanja (uključujući i dijelove potrebne za njih) ili nabavu sredstava za čišćenje osim ako to nije specifično pokriveno bilo kojim lokalnim ugovorom, podložno lokalnim odredbama i uvjetima.

Na mrežnom mjestu društva Electrolux Professional potražite popis ovlaštene korisničke službe.

### 3 Tehnički podaci

#### 3.1 Nacrt

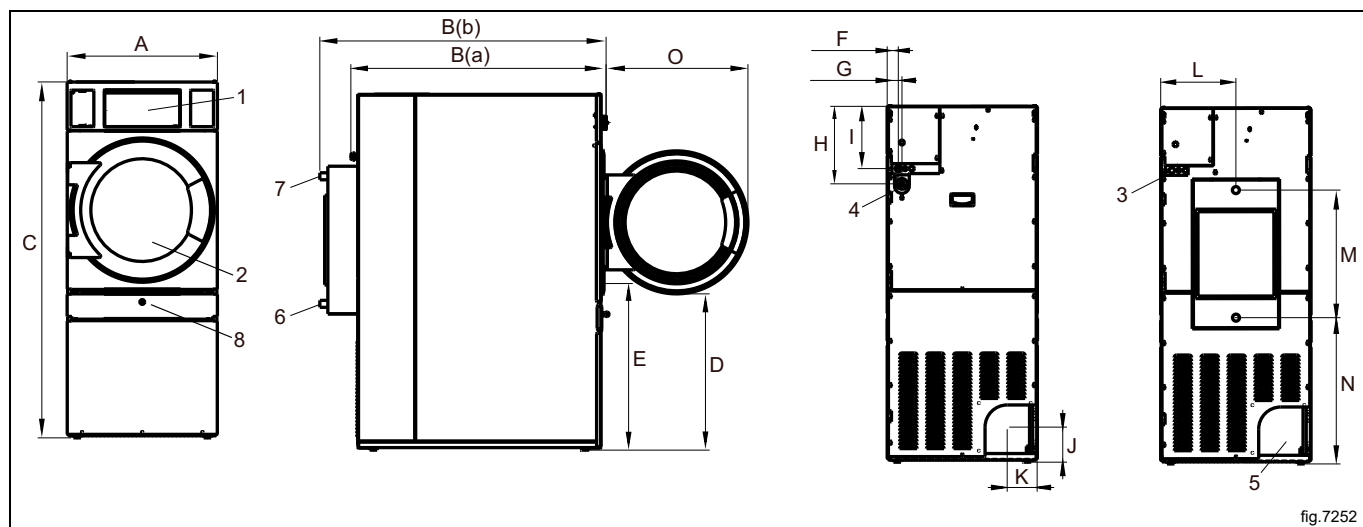


fig.7252

1	Upravljačka ploča
2	Otvor za vrata, $\varnothing$ 580 mm
3	Električni priključak
4	Priključak za plin
5	Priključak za odsis
6	Para: ulaz
7	Para: izlaz

	A	B(a)	B(b)	C	D	E
mm	715	1210	1360	1690	740	790

	F	G	H	I	J	K
mm	55	70	365	295	165	140

	L	M	N	O
mm	355	605	695	675

### 3.2 Tehnički podaci

Težina, neto	kg	189
Zapremina bubnja	litara	290
Promjer bubnja	mm	680
Dubina bubnja	mm	770
Brzina bubnja, srednje opterećenje	o/min	47
Nazivna nosivost, faktor punjenja 1:18 (maks. opterećenje)	kg	16,1
Nazivna nosivost, faktor punjenja 1:22 (preporučeno opterećenje)	kg	13,2
Grijanje: električno	kW	18
	kW	13,5
Grijanje: plin	kW	21
Grijanje: Para pri 600 – 700 kPa	kW	23
Tlak pare	kPa	100–1000
Maksimalni protok zraka, struja 50 Hz / 60 Hz	m <sup>3</sup> /h	550 / 550
Maksimalni protok zraka, plin 50 Hz / 60 Hz	m <sup>3</sup> /h	610 / 610
Maksimalni protok zraka, para 50 Hz / 60 Hz	m <sup>3</sup> /h	690 / 690
Maksimalni statički povratni tlak, struja 50 Hz / 60 Hz	Pa	400 / 700
Maksimalni statički povratni tlak, plin 50 Hz / 60 Hz	Pa	400 / 700
Maksimalni statički povratni tlak, para 50 Hz / 60 Hz	Pa	600 / 1100
Razina zvučne snage/tlaka prilikom sušenja*	dB(A)	69/53
Emisija topline instalirane snage, maks.	%	15

\* Razine zvučne snage mjerene prema normi ISO 60704.

#### **Napomena!**

**Zadani aparati na plin izrađeni su tako da ih pokreće GNH UNP plin koji se ne smiju instalirati na nadmorskoj visini ne većoj od 610 m (2001 ft), a u suprotnom se na uređaj mora instalirati komplet za velike nadmorske visine.**

**Broj kompleta provjerite na popisu rezervnih dijelova.**

### 3.3 Priklučci

Izlaz za zrak	∅ mm	200
Ulaz/izlaz pare	1"	ISO 7/1–R1
Priključak za plin	1/2"	ISO 7/1–R1/2

## 4 Postavljanje

### 4.1 Općenito

Osnovni tijek rada od postavljanja do instalacije ovog aparata je sljedeći:

1. Vađenje iz ambalaže
2. Pozicioniranje/smještaj, niveliranje ili/i pričvršćivanje aparata.
3. Korigiranje dovoda svježeg zraka/veličine usisnika zraka, veličine ispušnog kanala i cijevnih priključaka pri razmatranju ispušnog kanala samostojećeg aparata ili zajedničkog ispušnog kanala.
4. Električni priključci, priključite električno napajanje aparata.
5. Prilagodbe protoka zraka ili statičkog povratnog tlaka u hladnom praznom aparatu tijekom razmatranja kanala samostojećeg aparata ili zajedničkog ispušnog kanala.
6. Priključak plina, konverzija plina, instalacija kompleta za veliku nadmorsku visinu. (Za aparat s plinskim grijanjem).
7. Provjera funkcija.
8. Provjera neobavezne funkcije.

Više pojedinosti opisano je u svakom dijelu ovog priručnika za instalaciju.

### 4.2 Vađenje iz ambalaže

#### Napomena!

**Preporučuje se da otpakiravanje obavljaju dvije osobe.**

Uklonite vijke između aparata i palete. Dva su vijka na prednjem, a dva na stražnjem dijelu aparata. Uklonite donji prednji panel i uklonite dva vijka s prednje strane aparata. Uklonite donji stražnji panel i uklonite dva vijka sa stražnje strane aparata.

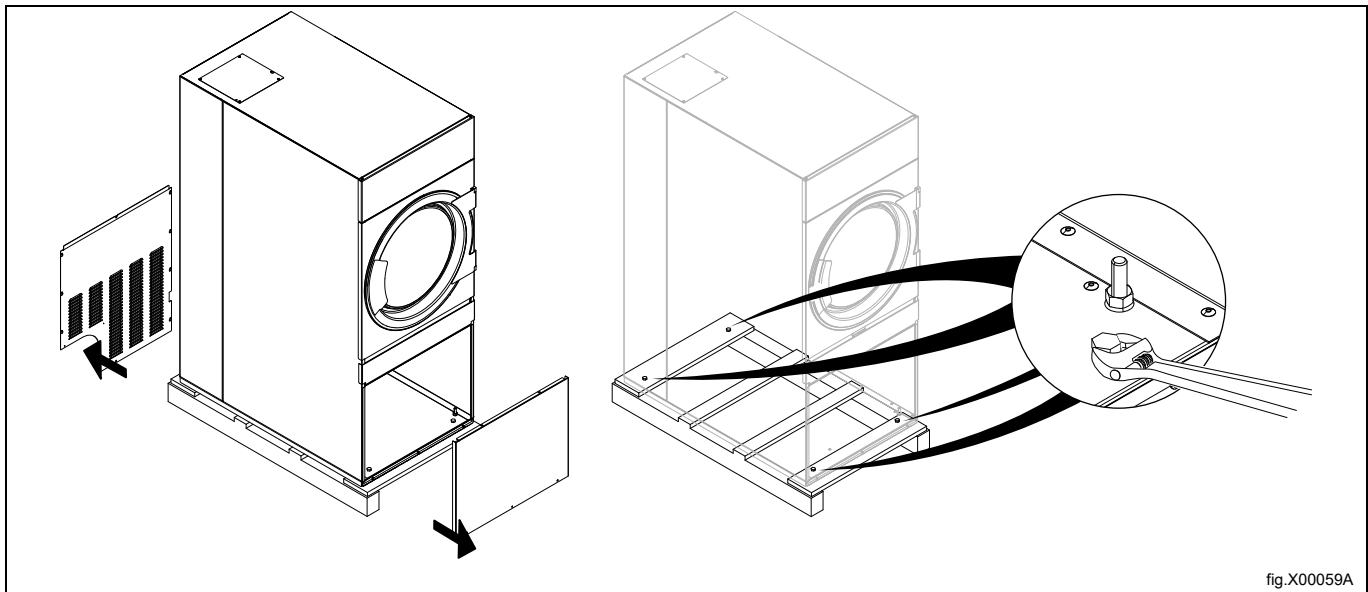


fig.X00059A

Skinite aparat s palete.

#### Napomena!

**Budite pažljivi prilikom rukovanja aparatom. Bubanj nema transportne stezaljke.**

Smjestite aparat u završni položaj.

4.3 Upute za recikliranje ambalaže

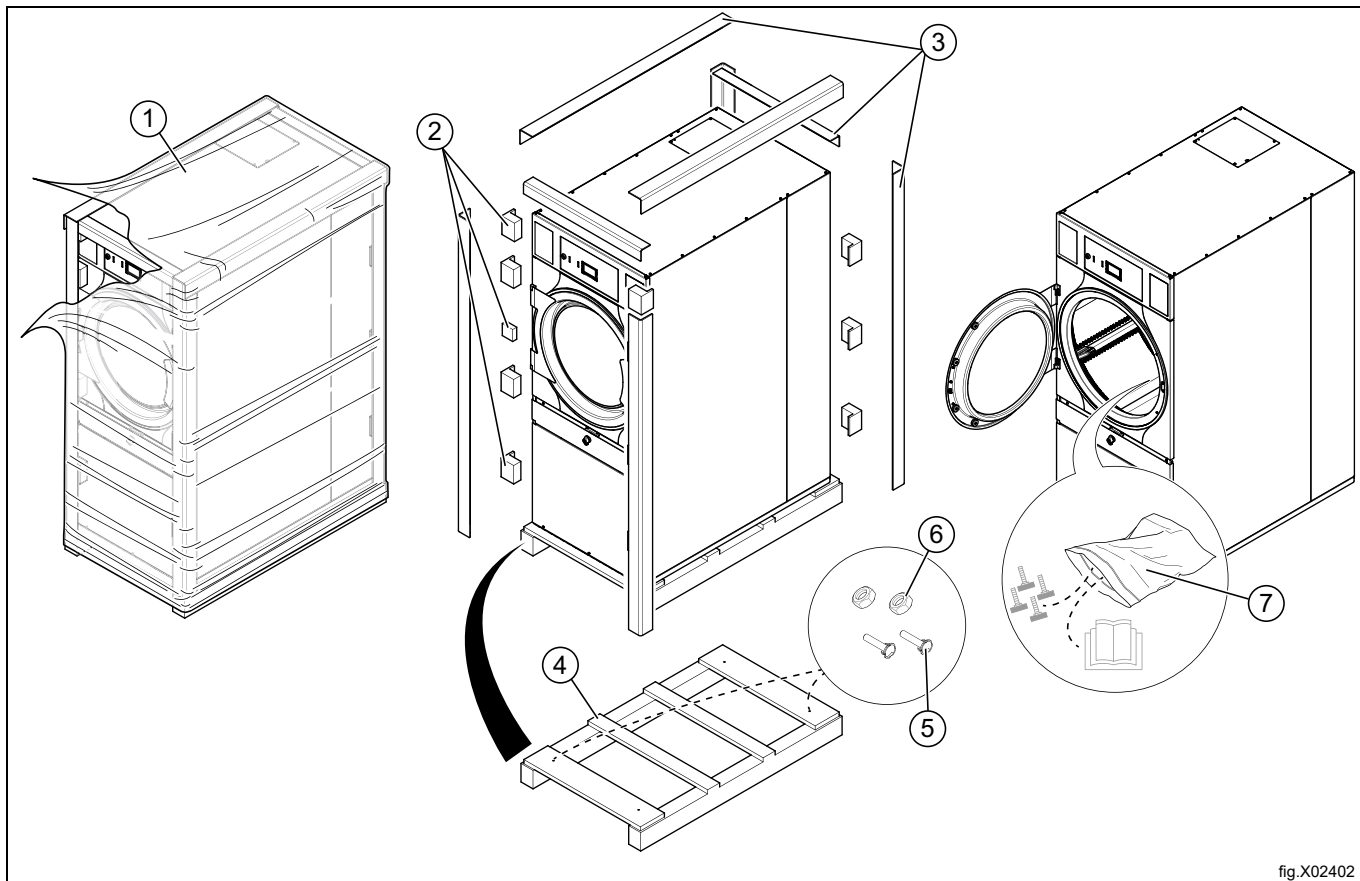
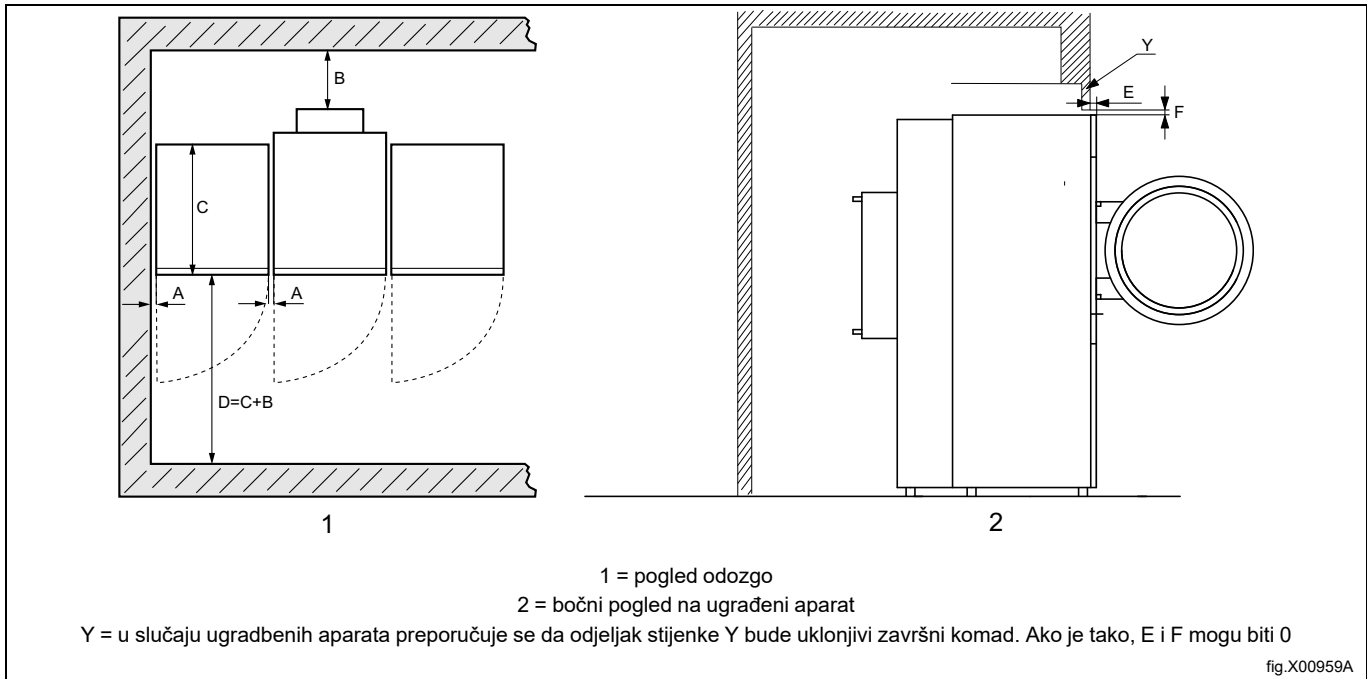


fig.X02402

Sl.	Opis	Oznaka	Tip
1	Folija za omatanje	LDPE 4	Plastika
2	Zaštita kutova	PS 6	Plastika
3	Kartonska ambalaža	PAP 20	Papir
4	Paleta	FOR 50	Drvo
5	Vijak	FE 40	Čelik
6	Matica	FE 40	Čelik
7	Plastična vrećica	PET 1	Plastika

#### 4.4 Smještanje

Na slici je prikazana preporučena udaljenost od zida i/ili drugih aparata.



A	5–500 mm (Min. 5 mm)
B	500 mm (Min. 200 mm)
C	Dubina aparata
D	$D = C + B$ (Min. 1220 mm kako bi se aparat mogao koristiti)
E	Min. 20 mm
F	Min. 25,4 mm (moguće je upotrijebiti viseći strop kako bi se zatvorio prostor iznad aparata. Min. potreban razmak: 0 mm)

#### Napomena!

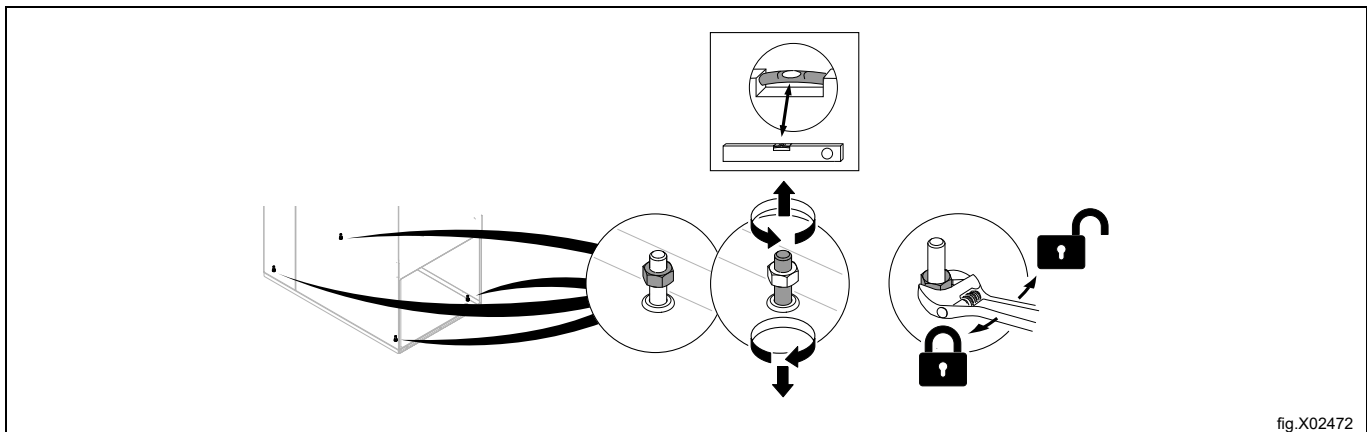
**Aparat treba postaviti tako da ima dovoljno prostora za rad korisnika i servisera.**

Poštovanje preporučenih udaljenosti omogućava lak pristup radi održavanja i servisiranja.

U slučaju da je prostor ograničen, aparati se mogu instalirati bez poštovanja navedenih preporuka. Ako je tako, imajte na umu da će možda biti potrebno isključiti druge aparate kako biste mogli pristupiti i obaviti servisiranje na predmetnom aparatu.

#### 4.5 Mehanička instalacija

Poravnajte aparat pomoću nožica. Maksimalna visina podešavanja nožica iznosi 15 mm.



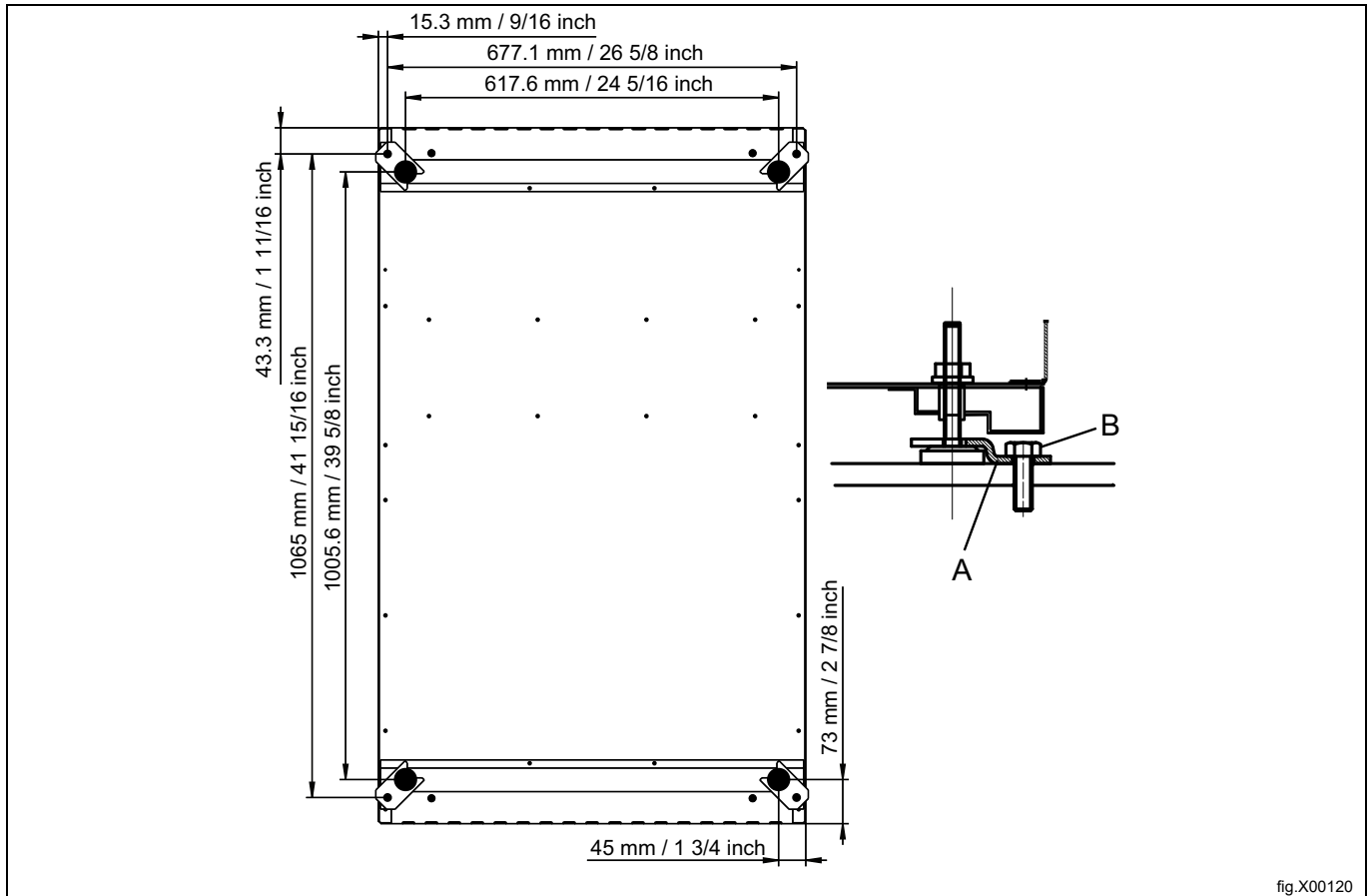
Vratite ploče.

#### 4.5.1 Učvršćivanje aparata

Da biste osigurali stabilnost aparata važno je da ga pričvrstite na temelj.

Pričvrstite četiri nastavka (A) na temelj pomoću četiri usadna vijka M10 (B). Ako četiri nastavka nisu isporučena, naručite komplet br. 487193544.

Pričvrstite aparat na nastavke.



## 5 Sustav odsisa

### 5.1 Načelo rada sa zrakom

Ventilator stvara nizak tlak u aparatu te povlači zrak u bubanj putem jedinice za grijanje.

Zagrijani zrak prolazi kroz odjeću i otvore bubnja.

Zrak zatim protječe kroz filter za dlačice koji se nalazi ispod bubnja. Nakon toga zrak se izbacuje kroz ventilator i sustav odsisa.

Dimenzija odsisa zraka (A) je 200 mm.

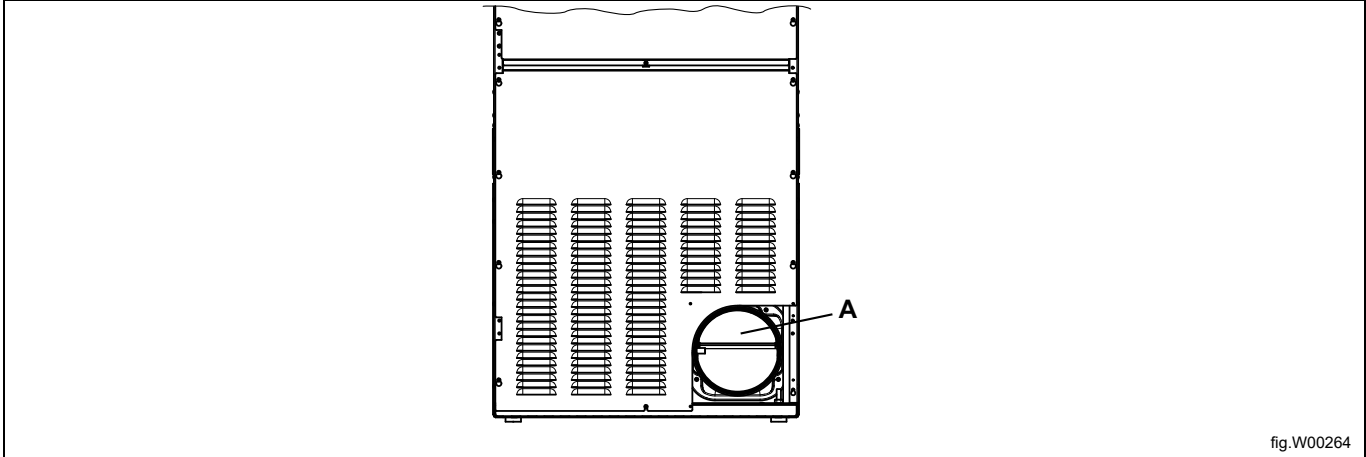
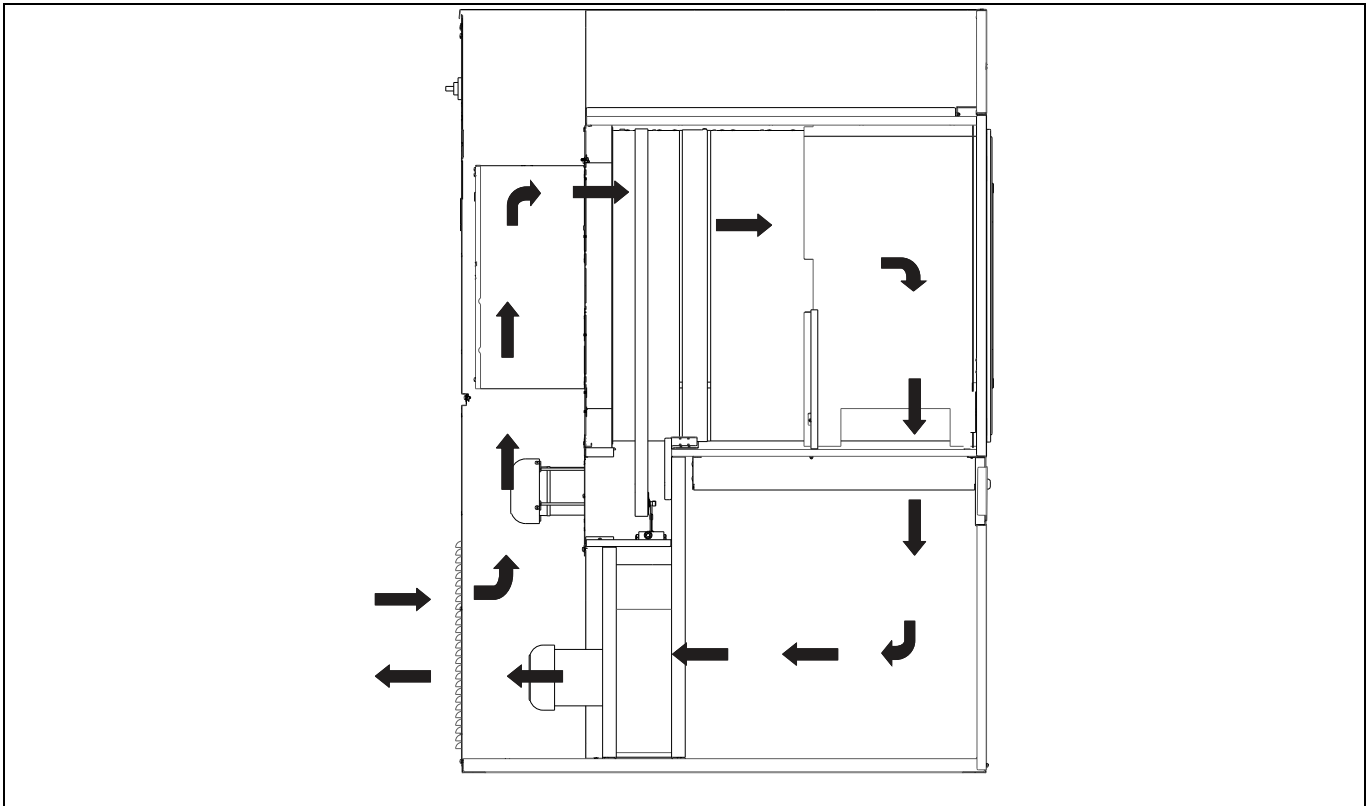


fig.W00264

### Napomena!

Vrlo je važno da aparat dobije dovoljno svježeg zraka kako bi se postiglo najbolje sušenje.



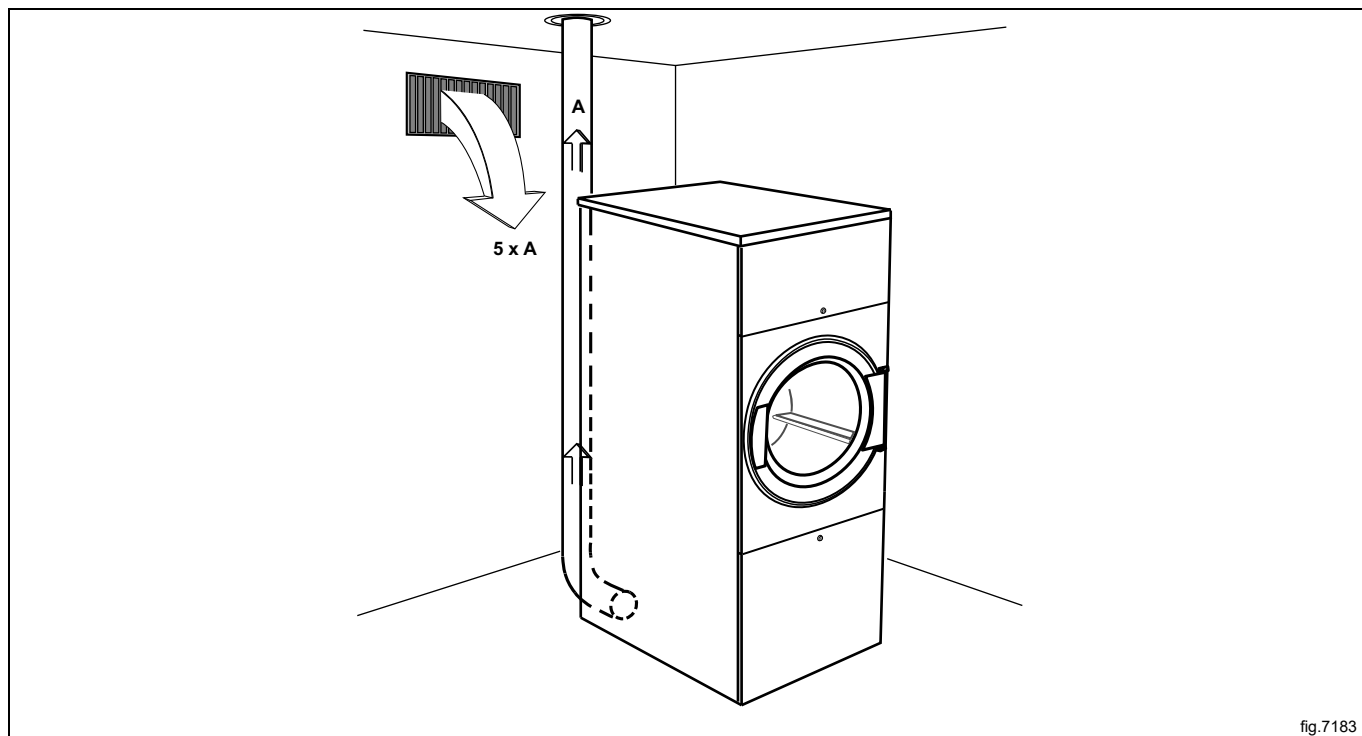


## 5.2 Svjež zrak

Za maksimalnu učinkovitost i najkraće vrijeme sušenja važno je osigurati da svjež zrak može ulaziti u prostoriju izvana u istoj količini kao onaj koji se izbacuje iz nje.

Kako biste izbjegli propuh u prostoriji, važno je postaviti ulaz za zrak iza aparata.

Zahtjevi za odgovarajuću opskrbu zrakom: Površina ulaznog otvora za zrak treba biti pet puta veća od površine od-sisne cijevi. Površina ulaznog otvora površina je kroz koju zrak može protjecati bez otpora rešetke / poklopca s rešetkom.

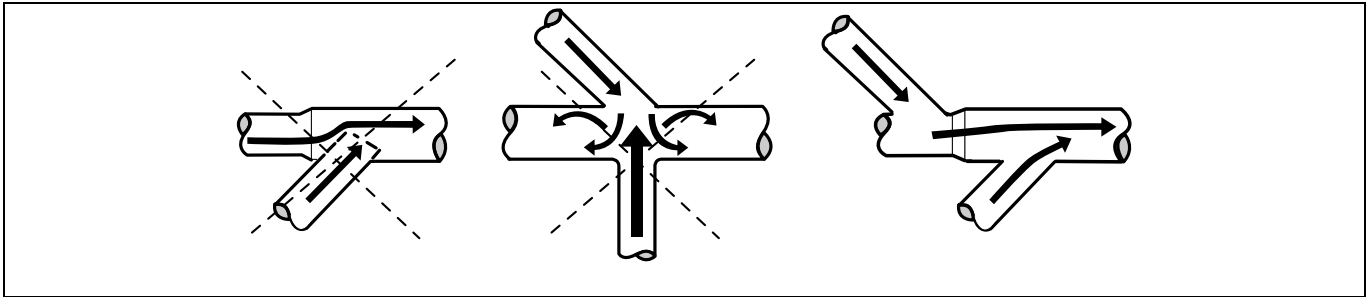


### Napomena!

Rešetke / poklopci s rešetkama četo zatvaraju polovicu ukupne površine otvora za ventilaciju. Imajte to na umu.

### 5.3 Odsisni kanal

- Za odsis se smiju upotrebljavati samo rigidni ili fleksibilni metalni kanali.
- Ne smiju se upotrebljavati plastični kanali.
- Preporučeni materijal za odsis je galvanizirani čelik.
- Kanal se ne smije sklapati vijcima ili drugim pričvrstnim elementima koji se protežu u kanal i na koje se hvataju dlačice.
- Odsisni zrak ne smije se odzračivati u zid, strop ili zatvoreni dio objekta.
- Odsisni kanal mora se provesti izvan objekta jer kondenzacija može prouzročiti oštećenja objekta zbog smrzavanja.
- Odsisni kanal mora se provesti na otvoreno.
- Odsisni kanal mora se postaviti tako da bude zaštićen izvana.
- Odsisni kanal mora biti gladak iznutra (mali otpor zraka).
- Odsisni kanal mora biti lagano savijen.



### 5.4 Zajednički odsisni kanal



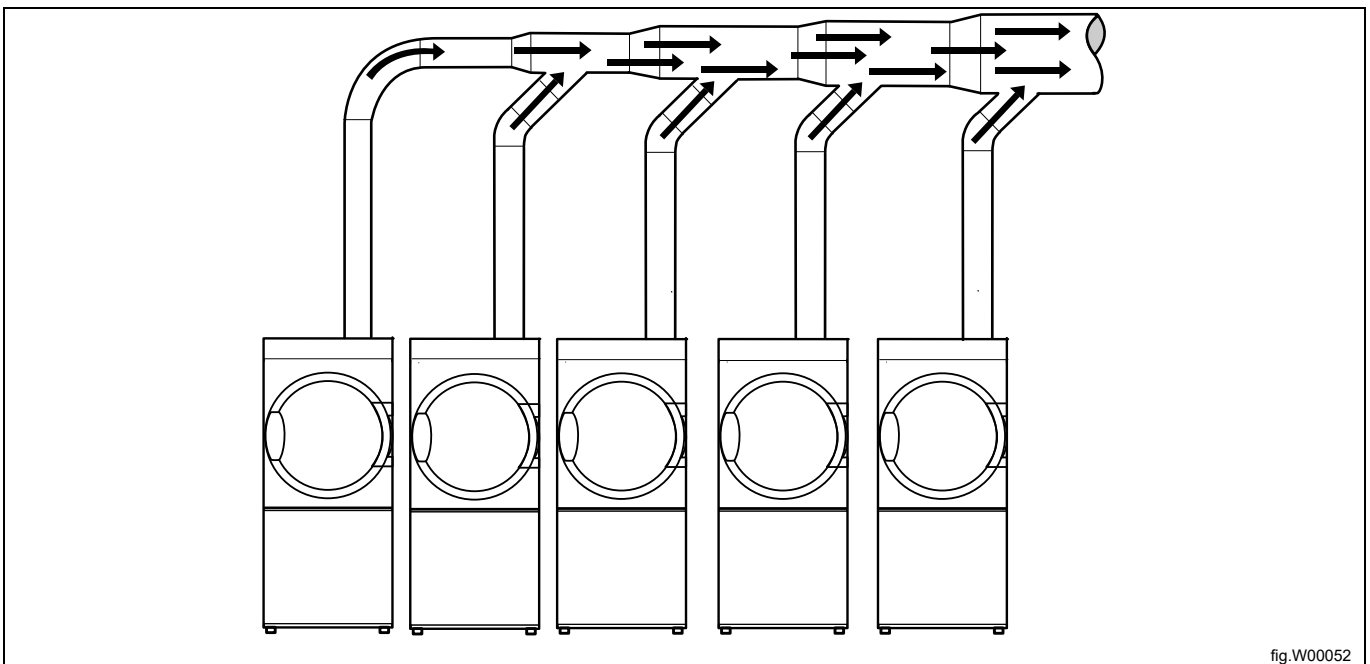
Preporučuje se da se svaki aparat spoji na poseban odsisni kanal.



Kada više aparata upotrebljava isti odsisni kanal, on se mora povećati nakon svakog aparata. Preporučeno postupno povećanje promjera navedeno je u tablici.

Ako je nekoliko aparata instalirano na istu ispušnu cijev, preporučuje se da prilagodite protok zraka na aparatima kada su svi aparati počeli s radom i kada je pokrenut program bez grijanja.

Imajte na umu da nepotrebno veliki kanali stvaraju probleme s propuhom.



Broj aparata		1	2	3	4	5	6	7	8	9	10
Odsisni kanal	∅ mm	200	315	400	400	500	500	630	630	630	800
Preporučena površina ulaza za svjež zrak	m <sup>2</sup>	0,16	0,39	0,63	0,63	0,98	0,98	1,56	1,56	1,56	2,51
Minimalna površina ulaza za svjež zrak	m <sup>2</sup>	0,03	0,06	0,09	0,12	0,15	0,18	0,21	0,24	0,27	0,3



Promjer odsisnog kanala ne smije se smanjivati.



## 5.5 Dimenzioniranje odsisa

Važno je da aparat ima pravilnu količinu zraka u odnosu na svoju snagu.

Ako je protok zraka manji ili veći, to će prouzročiti dulje sušenje.

Aparat je namijenjen za rad s maksimalnim statičkim povratnim tlakom prema tablici u tehničkom odjeljku.

Odvodni kanal mora biti projektiran tako da statički povratni tlak mjeren 1 m od izlaza odvoda ne premaši maksimalni dopušteni povratni tlak naveden u tehničkim podacima.

Ako je izlazna cijev duga ili ventilacija nije pravilno projektirana, preporučujemo da povremeno očistite izlazne cijevi. Dulji kanali obično zahtijevaju češće čišćenje.

Sve pokrovne ploče moraju biti montirane kako bi aparat radio na najbolji način.

## 5.6 Prilagođavanje sušilice



Prilagođavanje protoka zraka smije obavljati samo kvalificirano osoblje.



Sušilica je podešena za optimalni protok zraka s najvećom duljinom cijevi ekvivalentnom 15 m. Kod duljih cijevi treba prilagoditi sušilicu prema sljedećim uputama.

Informacije o zadanim tvorničkim postavkama nalaze se na oznaci na prigušniku.

Prilagodite sušilicu tako što ćete demontirati donji stražnji panel i izmjeriti tlak u kućištu ventilatora.

Skinite stražnji donji panel.

Demontirajte senzor grijanja (NTC senzor) (A) i postavite mjerni uređaj. Pripazite da spoj bude čvrst kako biste spriječili propuštanje zraka.

Otpustite vijke na prigušivaču i otvorite prigušivač (B) do kraja.

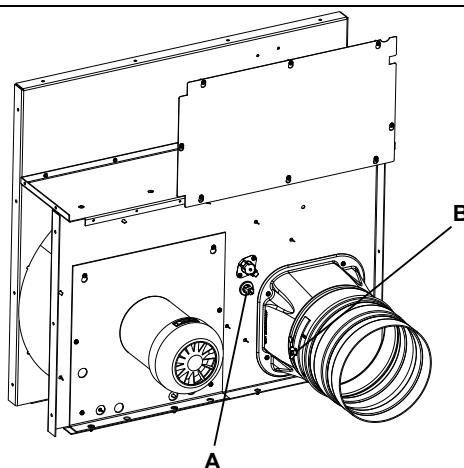


fig.7525

Izmjerite pomoću instrumenta za mjerenje tlaka (manometar) dok je bubanj prazan i na programu bez zagrijavanja. Otvaranjem i zatvaranjem prigušivača (B) tlak na senzoru grijanja (NTC senzor) (A) podiže se ili se spušta. Optimalne performanse sušenja postižu se kada izmjereni statički tlak odgovara vrijednosti navedenoj u sljedećoj tablici.

Naziv modela	Grijanje / frekvencija	Statički tlak u položaju NTC senzora (Pa)	Dobiveni nazivni protok zraka kod hladnog i praznog aparata (m <sup>3</sup> /h)
TD6-16	Struja / 50 Hz	400	550
TD6-16	Struja / 60 Hz	850	550
TD6-16	Plin / 50 Hz	400	610
TD6-16	Plin / 60 Hz	850	610
TD6-16	Para / 50 Hz	600	690
TD6-16	Para / 60 Hz	1100	690

### Alternativni način mjerenja



Prilagođavanje protoka zraka smije obavljati samo kvalificirano osoblje.

Upotrijebite cijevni U-manometar kućne izrade, cijev (maksimalni vanjski promjer  $\varnothing$  10 mm) s vodom. Umetnite jedan kraj cijevi u otvor, držite cijev kao na slici tako da voda bude u ravnini.

Pokrenite aparat i izmjerite razliku između vode u jednom kraju cijevi s onom u drugom kraju cijevi.

1 mm = 10 Pa.

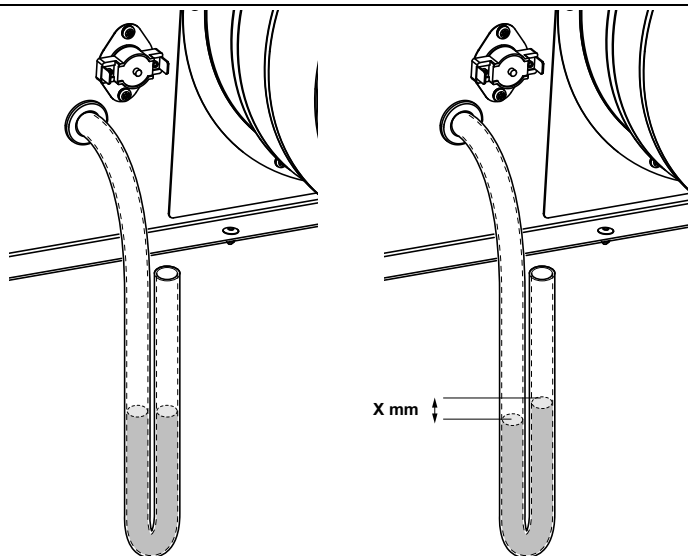


fig.7528

Kada se sušilica prilagodi, vratite senzor grijanja (NTC senzor) (A) i zaključajte prigušnik (B) u novi položaj pomoću vijaka.

Vratite stražnji donji panel.

## 6 Priključak za paru

### 6.1 Priključak pare



Priključak pare mora biti prekidni i ne smije biti pod tlakom.



#### Ulaz pare

- Cijevni ogranci moraju se nalaziti na vrhu glavne cijevi za paru kako bi se spriječila kondenzacija u pari.
- Cijevni ogranak mora imati silazni nagib i mora završavati na visini iznad ulaznog spojnog ogranka (5).
- Montirajte utični ventil (A) i kolektor nečistoće (B) u cijevni ogranak.
- Ako su cijevni ogranci predaleko od glavne cijevi, preporučuje se da instalirate parni sifon (F) kako biste održali kvalitetu pare.

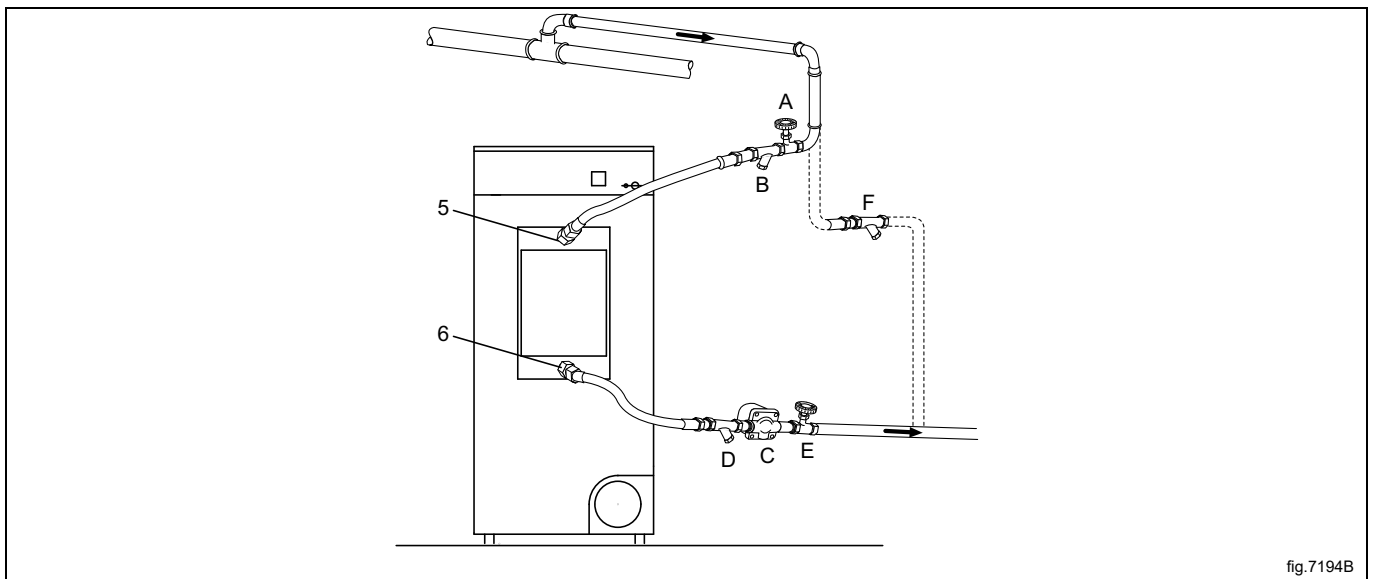


fig.7194B

Pričvrstite tlačne cijevi na ulazne i izlazne spojne ogranke aparata. Važno je poduprijeti ulazni i izlazni spojni ogranak kako bi se spriječile deformacije.

Tlačne cijevi ne smiju visjeti prema dolje.

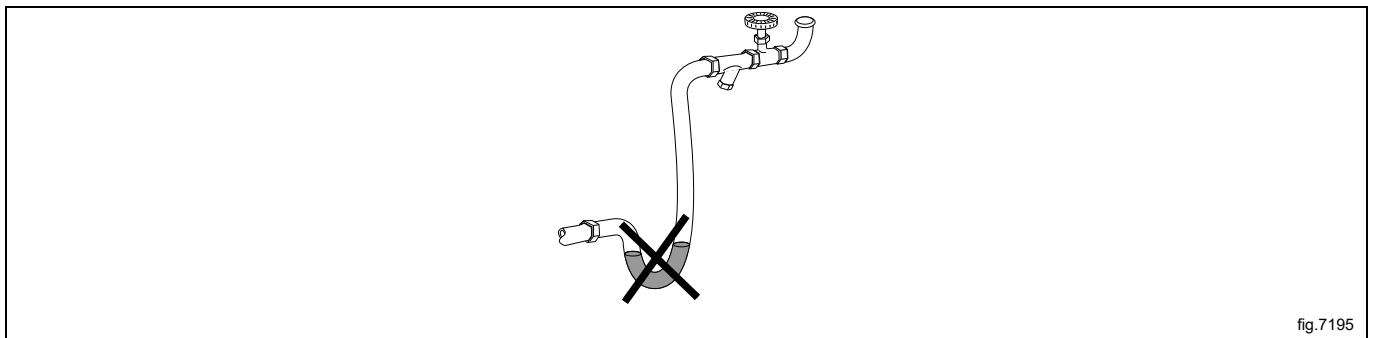


fig.7195

#### Povrat kondenzata

Važno je da cijevni ogranak za kondenziranu vodu na povratu prema glavnoj cijevi za kondenzat ima silazni nagib te da bude niža od izlaznog spojnog ogranka (6).

- Montirajte sito (D) u povratnu cijev.
- Montirajte mehanički uređaj za pražnjenje vode (C) nakon kolektora nečistoće (D).
- Montirajte utični ventil (E).
- Montirajte tlačne cijevi između cijevnih ogranaka i aparata. Napominjemo da cijevi nisu isporučene.

## Izolacija cijevi

Sve cijevi moraju biti izolirane kako bi se smanjila opasnost od opekotina. Izolacijom se također smanjuju gubici prema okolici.

### Kada budete spremni

- Ispitajte propuštanje sustava.
- Očistite kolektore nečistoće.

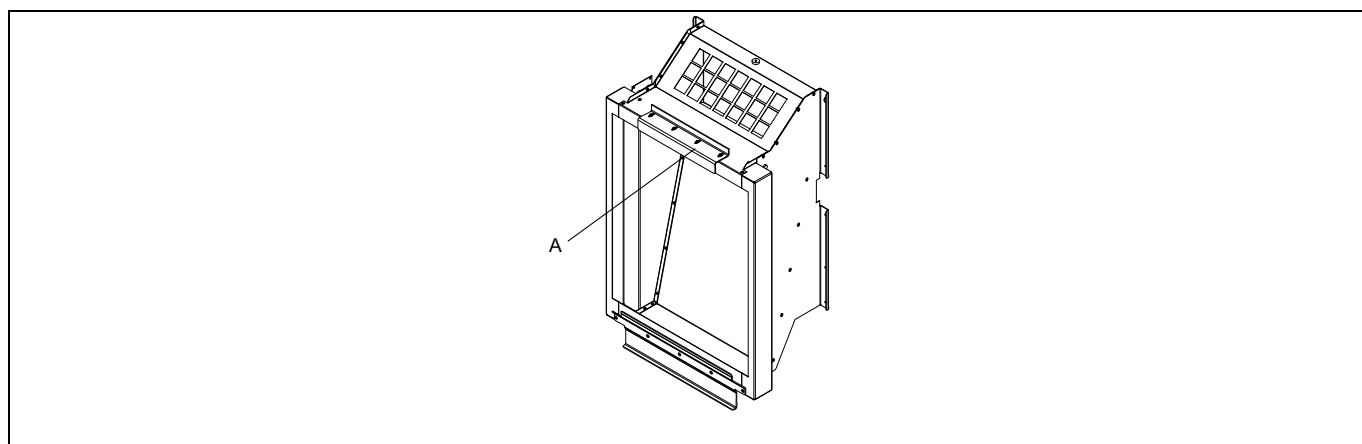
## 6.2 Parna grijalica

### Montaža parne grijalice

Otpakirajte parnu grijalicu.

Demontirajte stražnji panel aparata.

Demontirajte potpornu vodilicu na aparatu (A). Pripazite na smjer okretanja potporne vodilice jer je morate i montirati na isti način.



Objesite grijalicu na donju potpornu vodilicu na aparatu.

Držite grijalicu prema aparatu i vratite potpornu vodilicu. Provjerite je li zahvatila grijalicu.

Pričvrstite grijalicu u potpornu vodilicu vijcima.

### Napomena!

**Između aparata i grijalice ne smije biti slobodnog mjesta.**

Vratite stražnji panel.

Pričvrstite tlačne cijevi na ulazne i izlazne spojne ogranke aparata. Važno je poduprijeti ulazni i izlazni spojni ogranak kako bi se spriječile deformacije.

Tlačne cijevi ne smiju visjeti prema dolje.

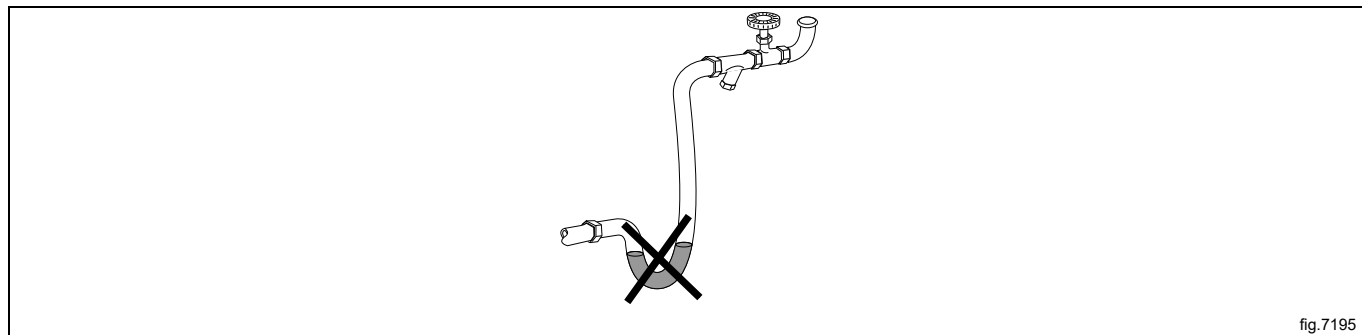


fig.7195

### Kada budete spremni

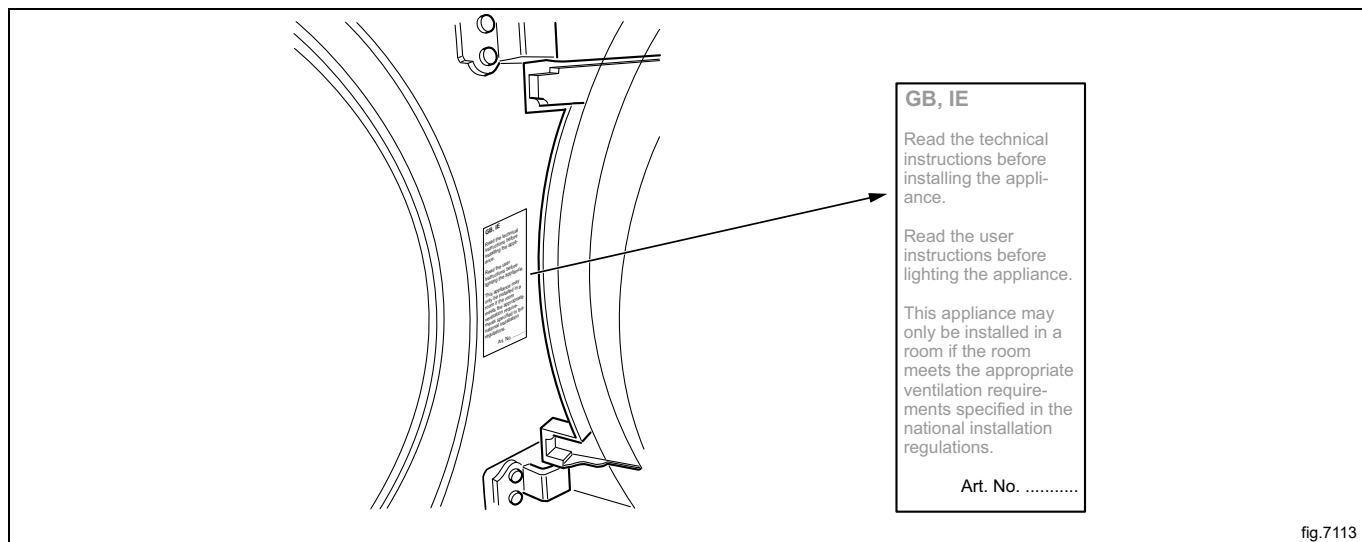
- Ispitajte propuštanje sustava.
- Očistite kolektore nečistoće.
- Izvedite provjeru rada.

## 7 Priključak za plin

### 7.1 Pričvrstite oznaku

Prije instaliranja aparata pričvrstite oznaku "Pročitajte upute za uporabu" na prikladnom mjestu na unutrašnjoj strani vrata i na prednjoj ploči.

Oznaka mora imati odgovarajuću šifru države, odaberite odgovarajuću oznaku s plinskog kompleta.



### 7.2 Općenito



Smije je obavljati samo kvalificirano osoblje.



Montirajte prekidni ventil prije aparata.

Tvornička postavka tlaka mlaznice odgovara vrijednosti goriva navedenoj na pločici s podacima.

Provjerite odgovaraju li tlak mlaznice i vrijednost goriva vrijednostima u tablicama plina na sljedećim stranicama. Ako ne odgovaraju, obratite se dobavljaču.

Odzračite sustav cijevi prije priključivanja aparata.

#### **Napomena!**

**Nakon priključivanja moraju se provjeriti svi spojevi. Ne smije biti nikakvih propuštanja.**

### 7.3 Plinska instalacija

Standardni uređaji na plin izrađeni su za rad na GNH (Prirodni plin) pri čemu se aparat ne smije instalirati na nadmorskoj visini većoj od 610 m (2001 ft).

Za rad s drugim vrstom plina mora se izvršiti konverzija plina. Pribor za konverziju plina na drugi plin nalazi se u torbi s priborom. Aparat nije namijenjen za instalacije na nadmorskoj visini većoj od 610 m (2001 ft).

Na oznaci s podacima navedeni su veličina i tlak brizgaljke te države u kojima se upotrebljava ta kvaliteta plina:

AL	Albanija	IS	Island
AT	Austrija	IT	Italija
BE	Belgija	JP	Japan
BG	Bugarska	LT	Litva
CH	Švicarska	LU	Luksemburg
CY	Cipar	LV	Latvija
CZ	Republika Češka	MK	Sjeverna Makedonija
DE	Njemačka	MT	Malta
DK	Danska	NL	Nizozemska
EE	Estonija	NEC	Neeuropske države
ES	Španjolska	NO	Norveška
FI	Finska	PL	Poljska
FR	Francuska	PT	Portugal
GB	Ujedinjeno Kraljevstvo	RO	Rumunjska
GR	Grčka	SE	Švedska
HR	Hrvatska	SI	Slovenija
HU	Mađarska	SK	Slovačka
IE	Irska	TR	Turska

Trebate provjeriti koja je vrsta energetskog plina dostupna na vašoj lokaciji te provjeriti veliku nadmorsku visinu na kojoj se nalazi uređaj.

Postoje mnogi tipovi plina iste vrste, ali se aparat mora opremiti različitim mlaznicama ovisno o tipu plina.

U neeuropskim državama provjerite toplinski učin energetskog plina i usporedite ga s navedenom vrijednošću plina na priloženoj oznaci.



**7.4 Tablica tlakova i prilagođavanje**

Ukapljeni naftni plin (UNP)	Kategorija plina	Ulazni tlak (mbara)	Tlak mlaznice (mbara)	Veličina mlaznice (ø mm)	Ploča za smanjenje/ograničenje protoka zraka (mm)	Broj oznake	Može biti dostupno u sljedećim državama
Mješavina butana / propana	3+	28-30 / 37	Nije regulirano	2,30	Zadano 487230035	490375643	BE, CH, CY, CZ, ES, FR, GB, GR, IE, IT, LT, LU, LV, PT, SK, SI
Butan	3B/P	30, 37, 50	28	2,30	Zadano 487230035	490375644	BE, CY, DK, EE, FI, FR, GB, HU, IT, LT, NL, NO, SE, SI, SK, RO, HR, TR, BG, IS, LU, MT, PL, AT, CH, DE, SK
Propan	3P	30, 37, 50	28	2.40	Zadano 487230035	490375645	FI, NL, RO, BE, CH, CZ, IE, IT, ES, FR, GR, GB, HR, LT, NL, PL, PT, SI, SK, AT, CH, DE, NL, LU, SK

Prirodni plin	Kategorija plina	Ulazni tlak (mbara)	Tlak mlaznice (mbara)	Veličina mlaznice (ø mm)	Ploča za smanjenje/ograničenje protoka zraka (mm)	Broj oznake	Može biti dostupno u sljedećim državama
	2H, 2E	20	8	4,00	Zadano 487230035	Zadano	AT, BG, CZ, DK, EE, FI, GR, HR, HU, IS, IE, IT, LV, LT, NO, PT, RO, SK, SI, ES, SE, CH, TR, GB, DE, PL, LU
	2E+	20 / 25	Nije regulirano	3,30	Zadano 487230035	490375641	BE, FR
	2E (G20)	20	8	4,00	Zadano 487230035	490375642	NL
	2L (G25)	25	12				
	2(43.46-45.3 MJ/m <sup>3</sup> (0 °C)) (G25.3)	25	12	4,00	Zadano 487230035	490375642	DE
	2LL (G25)	20	12				

Kada se aparat treba instalirati ili upotrijebiti na velikoj nadmorskoj visini (2001 stopa i više), mora se instalirati komplet za velike nadmorske visine.

Broj kompleta provjerite na popisu rezervnih dijelova.

## 7.5 Probno pokretanje

### Napomena!

Prije probnog pokretanja aparata, uvjerite se da je protok zraka/statički povratni tlak prilagođen u skladu s uputama iz odjeljka „Sustav evakuacije”. Prilagodite protok zraka ako je potrebno.

- Otpustite vijak mjerne grane (2) za 1/4 okretaja; spojite manometar na mjernu granu i provjerite je li spoj čvrst kako biste spriječili propuštanje zraka.
- Spojite napajanje aparata i odaberite program s grijanjem
- Pokrenite aparat.
- Provjerite je li tlak mlaznice pravilan u skladu s vrstom plina, pogledati odjeljak „Tablica tlaka i prilagodbe”.
- Ako se tlak zraka treba prilagoditi:
  - Demontirajte vijak poklopca (3).
  - Okrenite vijak (4). U smjeru kazaljki na satu: povećanje tlaka mlaznice.
  - Okrenite vijak (4). U smjeru suprotnom od kazaljki na satu: smanjenje tlaka mlaznice.
- Provjerite gori li plin ravnomjerno. Prednost se daje plavom plamenu na plameniku.

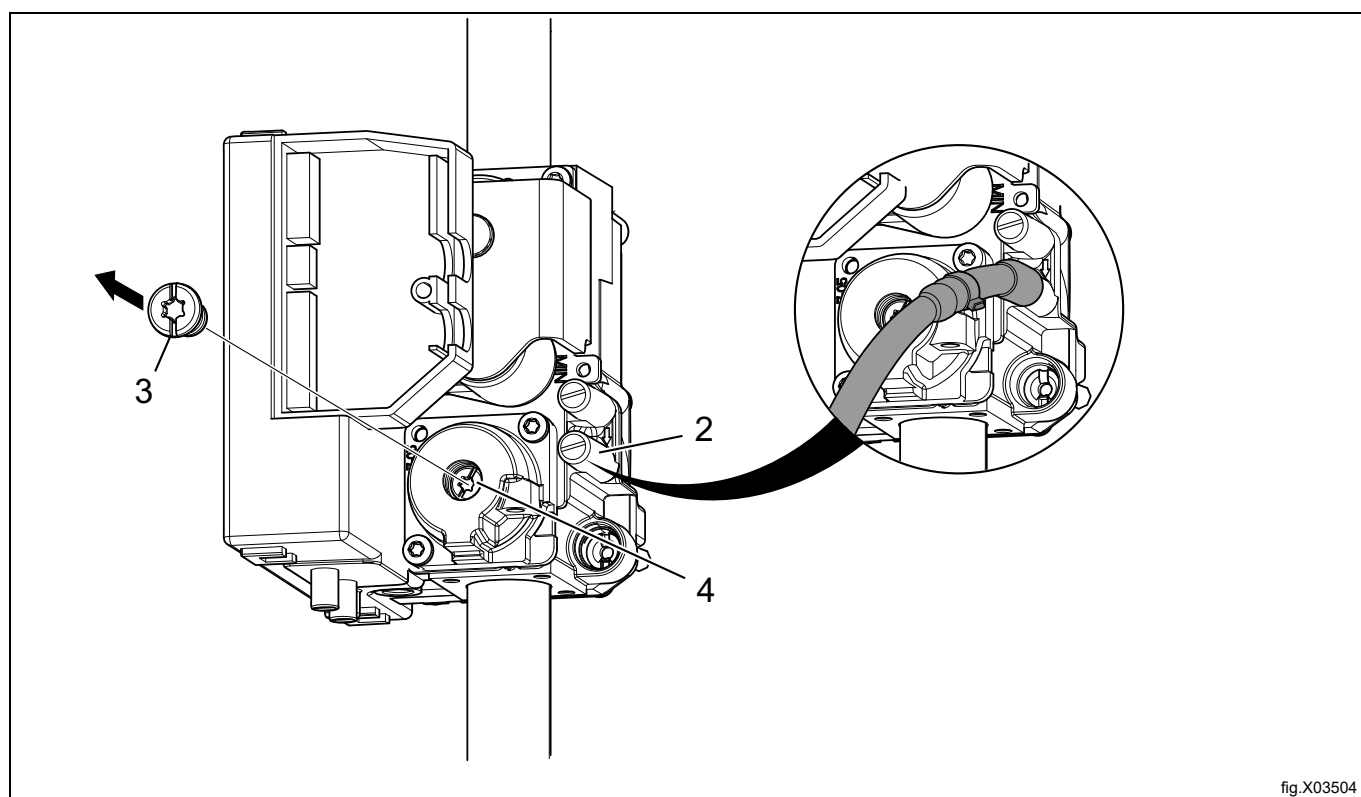


fig.X03504

- Vratite na mjesto vijak poklopca (3).
- Uklonite manometar i pritegnite vijak (2) nakon što završite s prilagodbama.

### Napomena!

Nakon priključivanja moraju se provjeriti svi spojevi. Ne smije biti nikakvih propuštanja.

## 7.6 Upute za konverziju

- Isključite napajanje aparata.
- Skinite stražnju ploču.
- Demontirajte ploču za zaprječavanje zraka (1).
- Demontirajte mlaznicu (2) i montirajte novu.
- Ponovno montirajte ploču za zaprječavanje zraka.

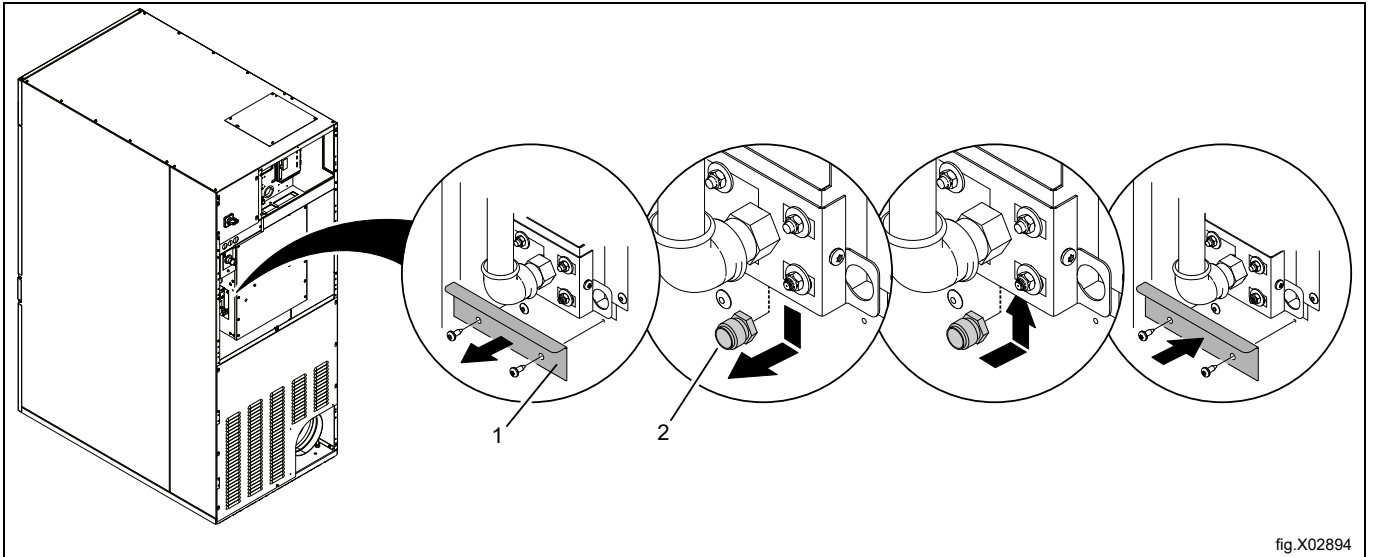


fig.X02894

- Otpustite vijak na mjernom ogranku (2) za 1/4 okretaja; priključite manometar na mjerni ogranak.
- Spojite napajanje aparata i odaberite program s grijanjem
- Pokrenite aparat.
- Postavite pravilan tlak mlaznice u skladu s tablicom za regulacijske vijke (4) pod vijkom poklopca (3).

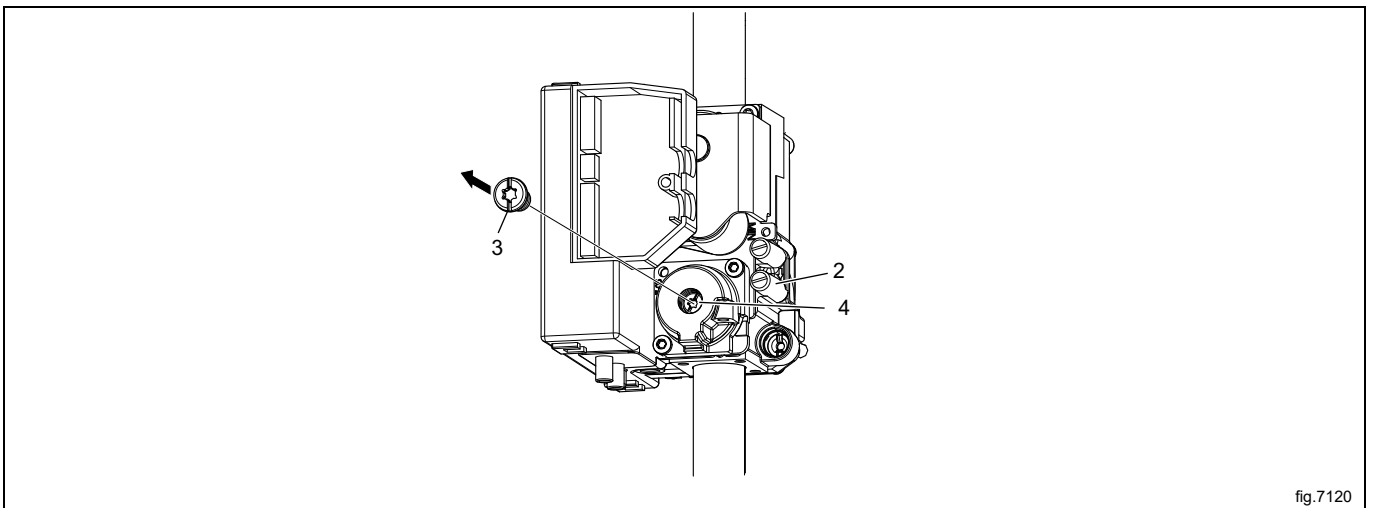


fig.7120

- Provjerite gori li plin ravnomjerno.
- Montirajte vijak poklopca (3).
- Pritegnite vijak (2) nakon što završite s prilagodbama.
- Vratite stražnji donji panel.

### Napomena!

Nakon priključivanja moraju se provjeriti svi spojevi. Ne smije biti nikakvih propuštanja.

## 7.7 Oznaka s podacima

Ako aparat treba konvertirati na neki drugi tip plina, oznaka s podacima na stražnjoj strani aparata mora se ažurirati pravilnim podacima.

Postavite oznaku s podacima koja je priložena u kompletu za konverziju na oznaku s podacima kao što je prikazano u nastavku. Ako postoji više oznaka s podacima, odaberite onu s odgovarajućom šifrom države i tipom plina.

WXXXXX  
 Product no.: 9868XXXXXX  
 Serial no.: 09XXX / 99XXXXX  
 OC: 09XXXXXX Date: 10XX Wiring diag: 432XXXXXXXXX  
 Program: 432XXXXXX, 5XXX  
 Type: WN3...WN3XXXX

WXXXXX  
 Product no.: 9868XXXXXX  
 Serial no.: 09XXX / 99XXXXX  
 OC number: 09XXXXXX Date(YMM): 10XX  
 Capacity: X kg  
 Type/Model: WN3...WN3XXXX  
 Voltage: 380 - 400V 3N ~ 50Hz  
 Rated Input: 1,6kW  
 10A

ΣQn(Hs) 21 KW PIN NO. 2575DM30487  
 BE, CH, CY, CZ, ES, FR, GR, IE, IT,  
 LT, LU, LV, PT, SK, SI : I3+ (28-30/37MBAR)  
 GB : I3+ (28-30/37MBAR) PIN NO. 359BQ491  
 MANIF. PRESS.: 28-30/37MBAR INJECTOR: Ø 2.30 MM  
 LPG GAS: G30/G31  
 (INLET PRESS.: 28-30/37 MBAR, CAL. VAL. 125810/95650 KJ/M3)

ΣQn(Hs) 21 KW PIN NO. 2575DM30487  
 AT, BG, CZ, DK, EE, FI, GR, HR, HU, IS, IE, IT, LV,  
 LT, NO, PT, RO, SK, SI, ES, SE, CH, TR : I2H (20MBAR)  
 DE, PL, LU : I2E (20/25MBAR)  
 GB : I2H (20MBAR) PIN NO. 359BQ491  
 MANIF. PRESS.: 8 MBAR INJECTOR: Ø 4.00 MM  
 NATURAL GAS : G20  
 (INLET PRESS.: 20-25 MBAR, CAL. VAL. 37780 KJ/M3)

**For safety reasons use only genuine spare parts.**

**Made in Sweden**  
 Electrolux Professional AB  
 341 80 Ljungby, Sweden

WXXXXX  
 Product no.: 9868XXXXXX  
 Serial no.: 09XXX / 99XXXXX  
 OC: 09XXXXXX Date: 10XX Wiring diag: 432XXXXXXXXX  
 Program: 432XXXXXX, 5XXX  
 Type: WN3...WN3XXXX

fig.X02295

## 8 Električno povezivanje

### 8.1 Električne instalacije



Radove na električnim instalacijama smije obavljati samo kvalificirano osoblje.



Aparati s motorima na frekvencijsko upravljanje mogu biti nekompatibilni s određenim tipovima osigurača dozemnog spoja. Važno je znati da su aparati projektirani tako da pruže visoku razinu osobne zaštite, stoga dijelovi unutarnje opreme poput osigurača dozemnog spoja nisu potrebni, ali se preporučuju. Ako ipak želite spojiti svoj aparat pomoću osigurača dozemnog spoja, imajte na umu sljedeće:

- obratite se osposobljenoj i ovlaštenoj instalaterskoj tvrtki kako biste osigurali da bude odabran odgovarajući osigurač i da njegove dimenzije budu pravilne
- radi maksimalne pouzdanost spojite samo po jedan aparat na svaki osigurač dozemnog spoja
- važno je da vod uzemljenja bude pravilno spojen.

U slučajevima kada aparat nije opremljen višepolnim prekidačem, on se mora instalirati prije.

U skladu s pravilima ožičenja: instalirajte višepolni prekidač prije aparata kako biste olakšali postupke instalacije i servisiranja.

Spojni kabel mora labavo visjeti.

### 8.2 Jednofazni priključak

Demontirajte pokrovnu ploču s jedinice za napajanje. Spojite uzemljenje i druge žice kao što je prikazano.

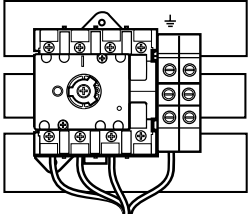
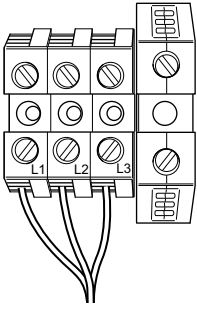
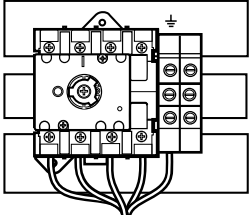
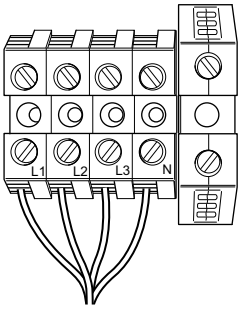
1NAC	
1AC	
1AC	

Nakon dovršetka instalacije vratite pokrovnu ploču i provjerite:

- je li bubanj prazan
- spojite napajanje i provjerite radi li aparat te pokrenite program s grijanjem

### 8.3 Trofazni priključak

Demontirajte pokrovnu ploču s jedinice za napajanje. Spojite uzemljenje i druge žice kao što je prikazano.

3AC	
3AC	
3NAC	
3NAC	

Nakon dovršetka instalacije vratite pokrovnu ploču i provjerite:

- je li bubanj prazan
- spojite napajanje i provjerite radi li aparat te pokrenite program s grijanjem

## 8.4 Električni priključci

Električni priključci					
Alternativa s grijanjem	Glavno napajanje	Hz	Snaga grijanja kW	Ukupna snaga kW	Preporučeni osigurač A
Električno grijanje	220-240 V 1/1 N~	50/60	9,0/13,5	9,8/14,3	50/63
	220-230 V 3~	50/60	13,5/18,0	14,3/18,8	50/50
	240V 3~	50/60	13,5/18,0	14,3/18,8	35/50
	380-400 V 3 N/3~	50/60	13,5/18,0	14,3/18,8	25/32
	415 V 3N/3~	50/60	13,5/18,0	14,3/18,8	20/32
	440 V 3~	60	13,5/18,0	14,3/18,8	20/25
	480 V 3~	60	13,5/18,0	14,3/18,8	20/25
S plinskim grijanjem / grijanjem na paru	220-480 V 1/1N/3/3N~	50/60		0,8	10

1. U ovim slučajevima ukupna snaga i preporučeni osigurač ne ovise o snazi grijanja.

## 8.5 Funkcije za U/I kartice

Električna shema može biti jedna od sljedećih:

### 8.5.1 Središnji sustav plaćanja (2J)

Da biste pokrenuli aparat putem središnjeg sustava plaćanja, sustav mora prenijeti početni impuls od 300–3000 ms (preporučuje se 500 ms) s minimalnom pauzom od 300 ms (preporučuje se 500 ms) između dvaju impulsa. Početni impuls može biti 230 V ili 24 V. Kako bi se dobio povratni signal nakon pokretanja aparata, 230 V ili 24 V mora se spojiti na priključak 19. Povratni signal na priključku 18 ostaje aktivan (visok) tijekom cijelog programa.

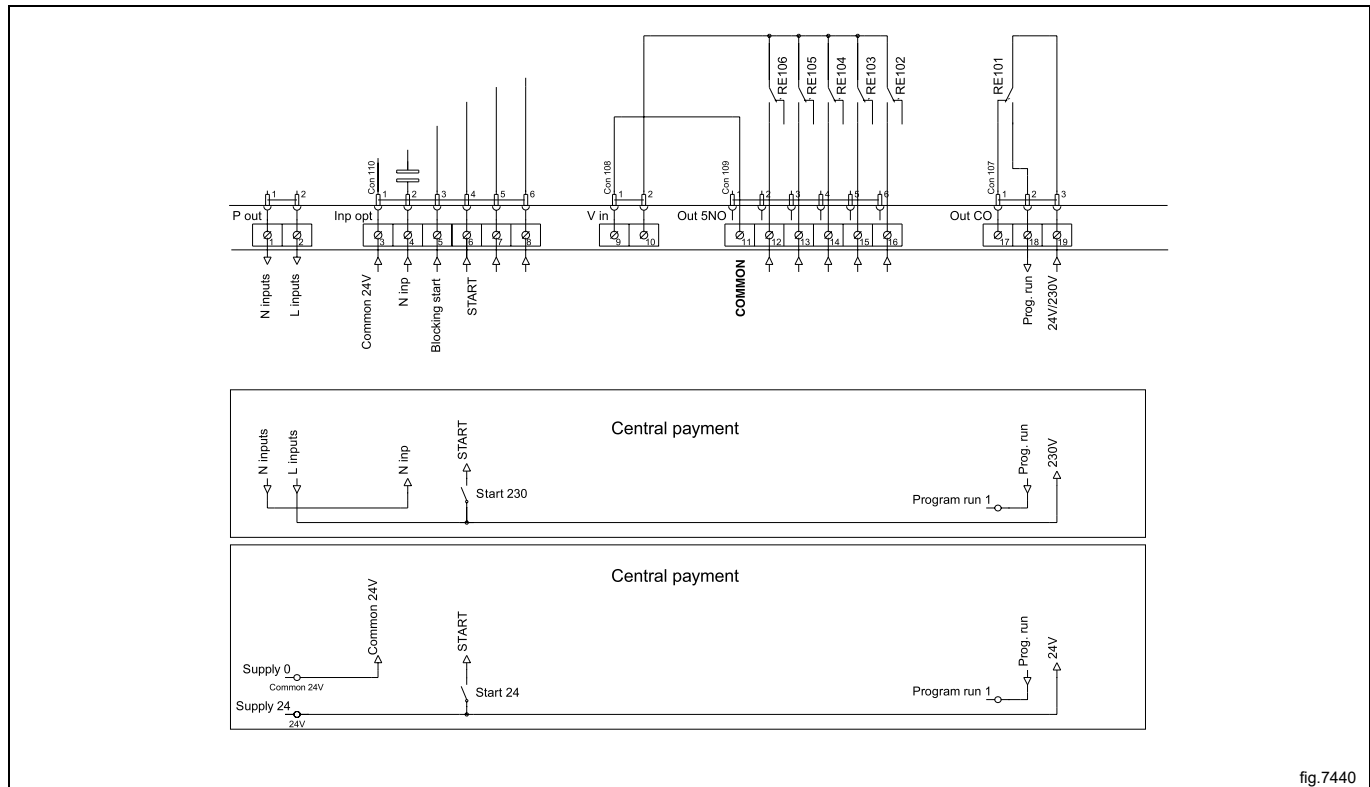


fig.7440



### 8.5.2 Središnji sustav plaćanja (2J)

Središnji sustav plaćanja ili sustav rezervacije mora prenijeti aktivan (visok) signal aparatu nakon što je dobiveno dopuštenje za pokretanje aparata. Signal mora ostati aktivan (visok) tijekom sušenja. Kada signal postane neaktivan (nizak), aparat će prekinuti tekući program i prijeći u hlađenje. Signal može biti 230 V ili 24 V. Kako bi se dobio povratni signal nakon pokretanja aparata, 230 V ili 24 V mora se spojiti na priključak 19. Povratni signal ostaje aktivan (visok) tijekom cijelog programa.

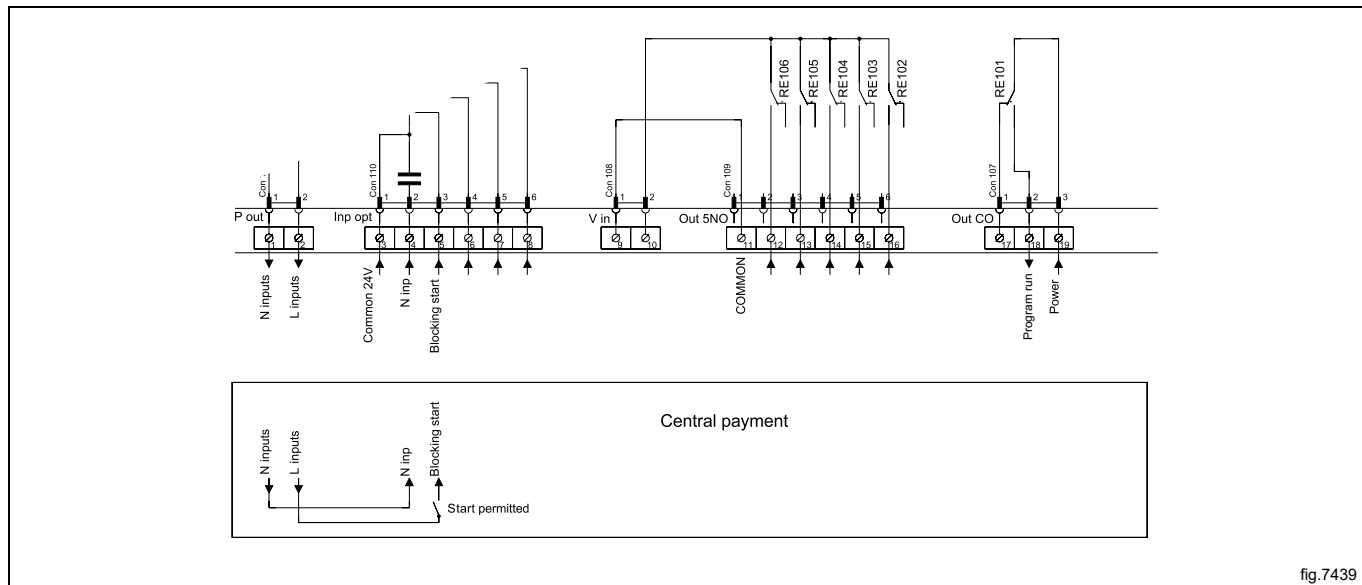


fig.7439

### 8.5.3 Vanjski brojač žetona (kovanica) / središnji sustav plaćanja (2K)

Signal koji se prima od vanjskih brojača žetona (kovanica) mora biti impuls od 300–3000 ms (preporučuje se 500 ms) s minimalnom pauzom od 300 ms (preporučuje se 500 ms) između dvaju impulsa.

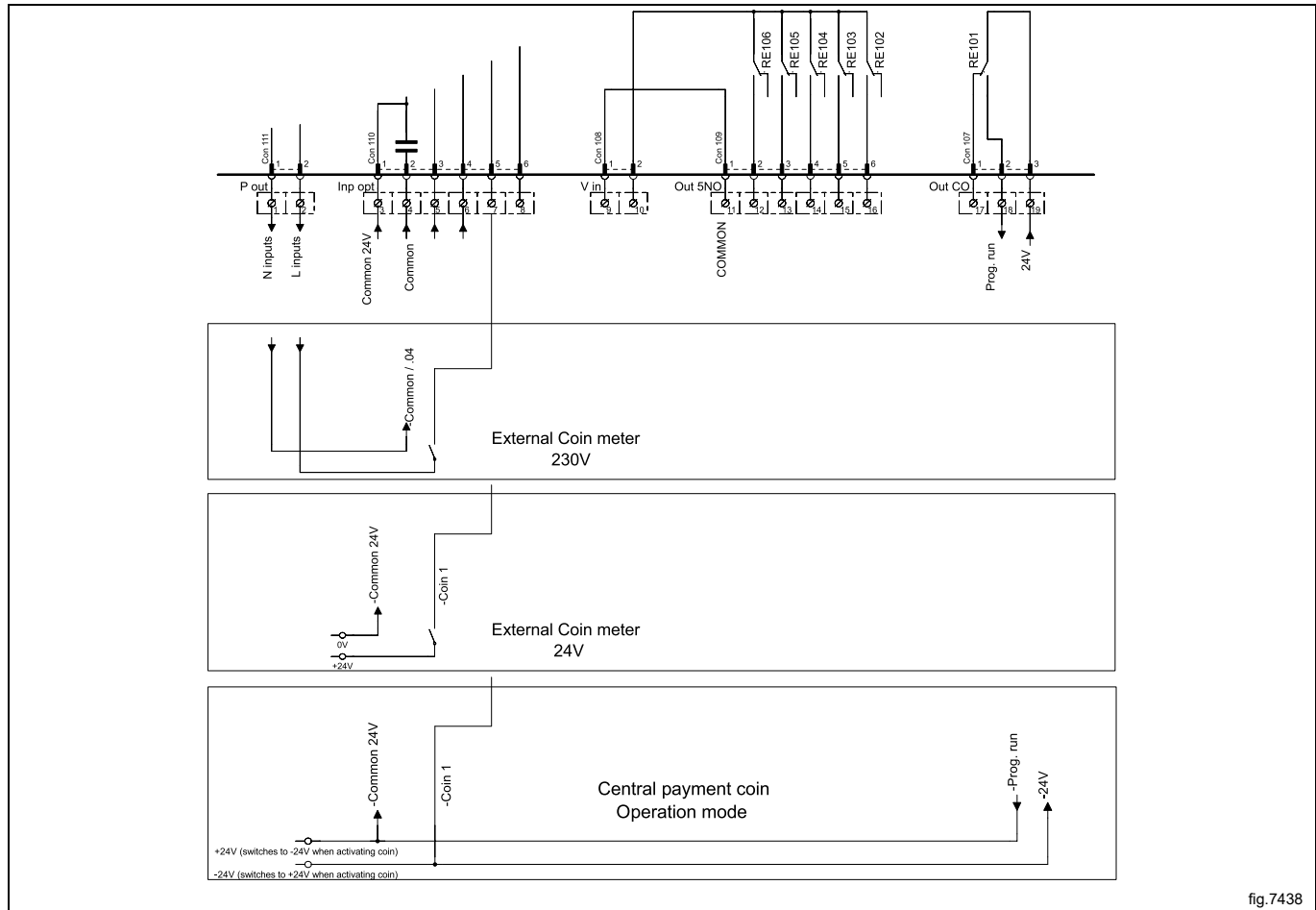


fig.7438

### 8.5.4 Smanjenje cijene (2K)

Održavanjem aktiviranog (visokog) signala na priključku 5 ("Crvena cijena"), cijena programa može se smanjiti. Ta se funkcija može upotrijebiti na više načina, uključujući smanjenja tijekom određenih doba dana. Dok je signal aktivan (visok), cijena programa se smanjuje (ili se na vremenskim programima vrijeme produljuje) ovisno o postotku koji je unesen u izborniku za programiranje cijene.

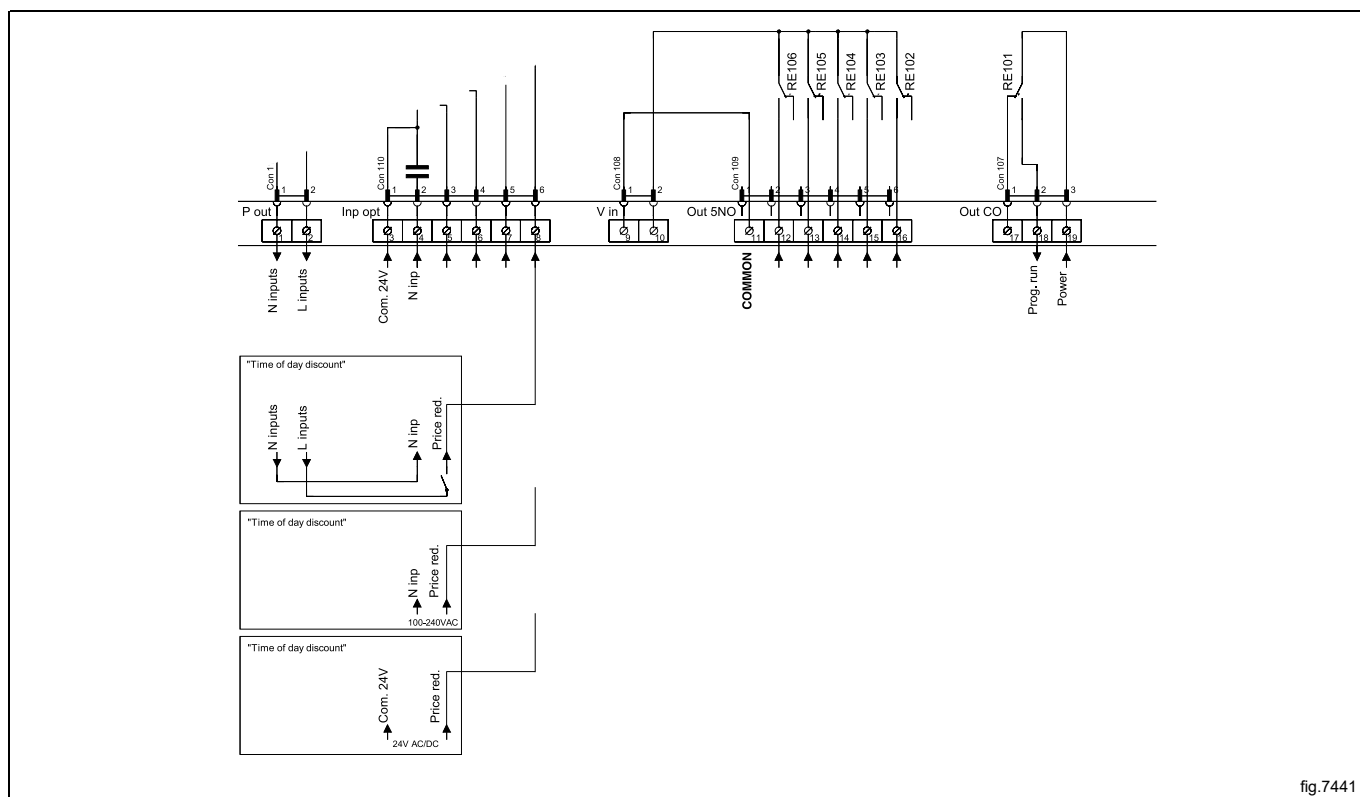


fig.7441

## 8.6 Opcija

### 8.6.1 Vanjski priključak od 100 mA

Na konzoli s priključcima nalazi se poseban terminal za priključivanje.

Taj se priključak može upotrijebiti kao vanjski upravljač ventilatora.

Terminal za vanjsko upravljanje opremljen je s 220–240 V maks.100 mA i namijenjen je isključivo za rad kontaktora. Maksimalni priključak od 100 mA.

Uzemljenje se ne smije upotrebljavati za uzemljenje vanjske ploče.

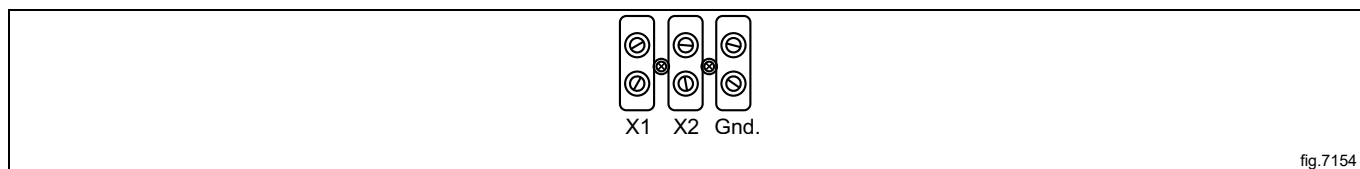


fig.7154

## 9 Okretanje vrata

Isključite napajanje aparata.

Demontirajte šarke i skinite vrata.

- Najprije skinite gornju šarku.
- Pravilno držite vrata tijekom skidanja gornje šarke. Tako se mora postupiti da se šarka ne bi savila pod težinom vrata, što može dovesti do pucanja donje šarke u budućnosti.
- Skinite vrata tako što ćete ih okomito podići da izađu iz donje šarke. (Ne naslanjajte se na vrata dok ih dižete).
- Uklonite donju šarku.

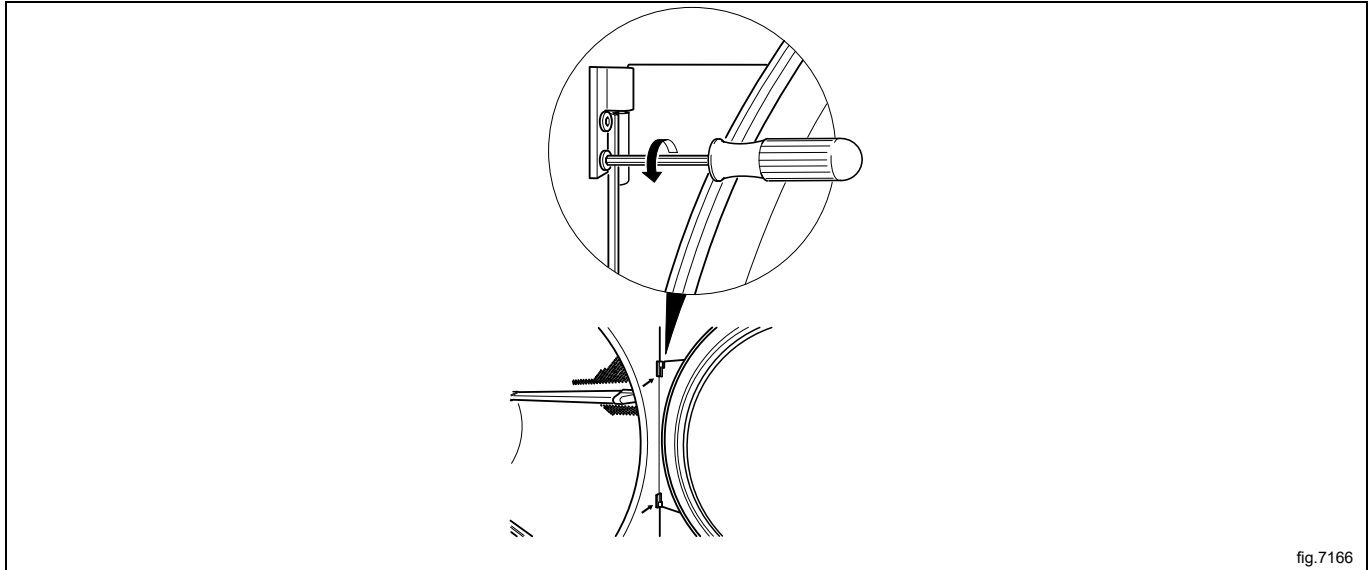


fig.7166

Uklonite vijke na prednjem panelu i pažljivo ga otpustite. Gurnite kabel prekidača na vratima kroz otvor kako biste pristupili kabeu i zatim iskopčajte kabel. Uklonite panel.

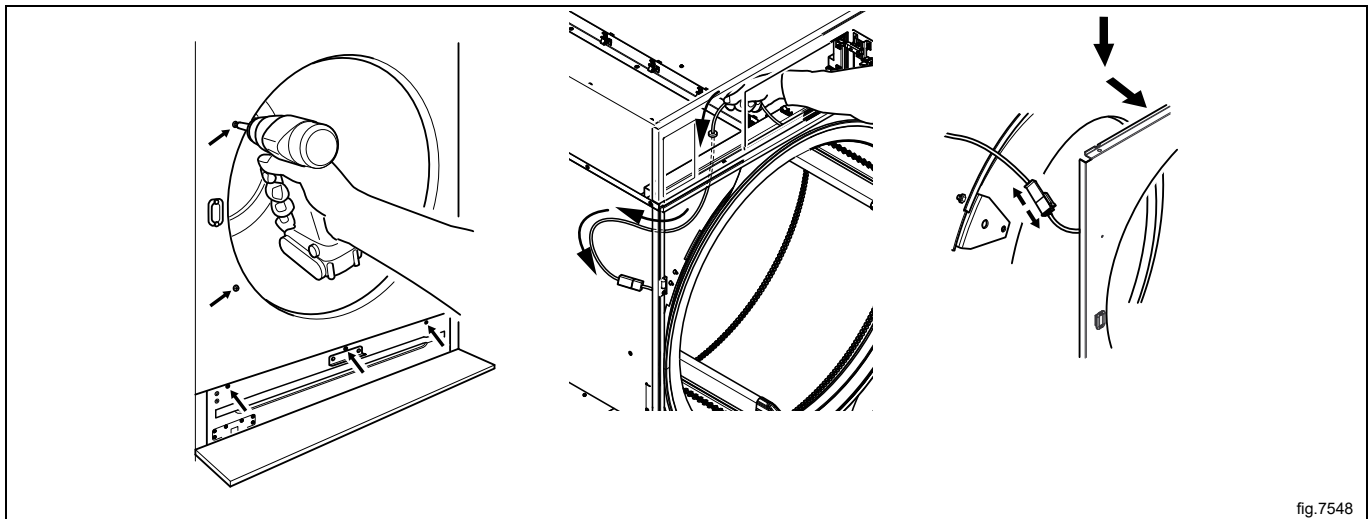


fig.7548

Premjestite kabel prekidača na vratima na suprotnu stranu.

**Napomena!**

U otvor u kojem je prije bio kabel prekidača na vratima MORA se postaviti plastični utikač.

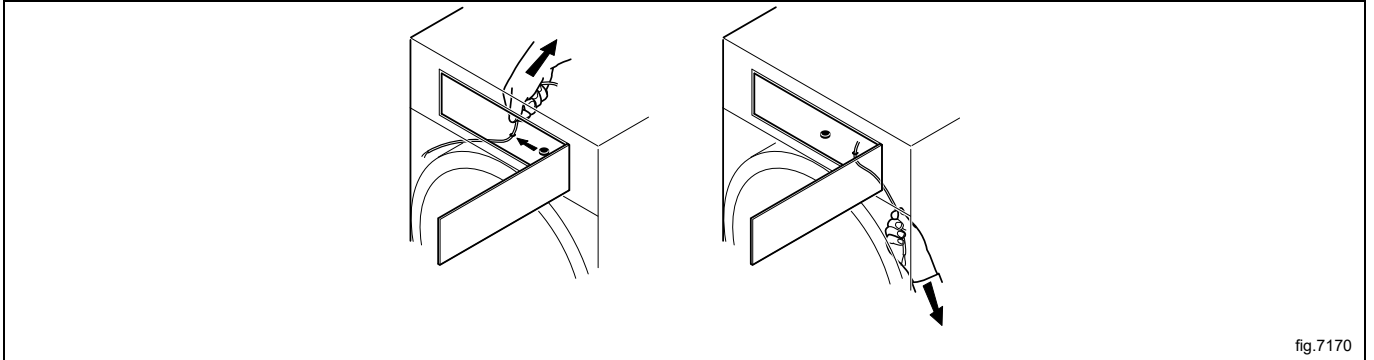


fig.7170

Otpustite matice i pomaknite dva nosača na suprotnu stranu.

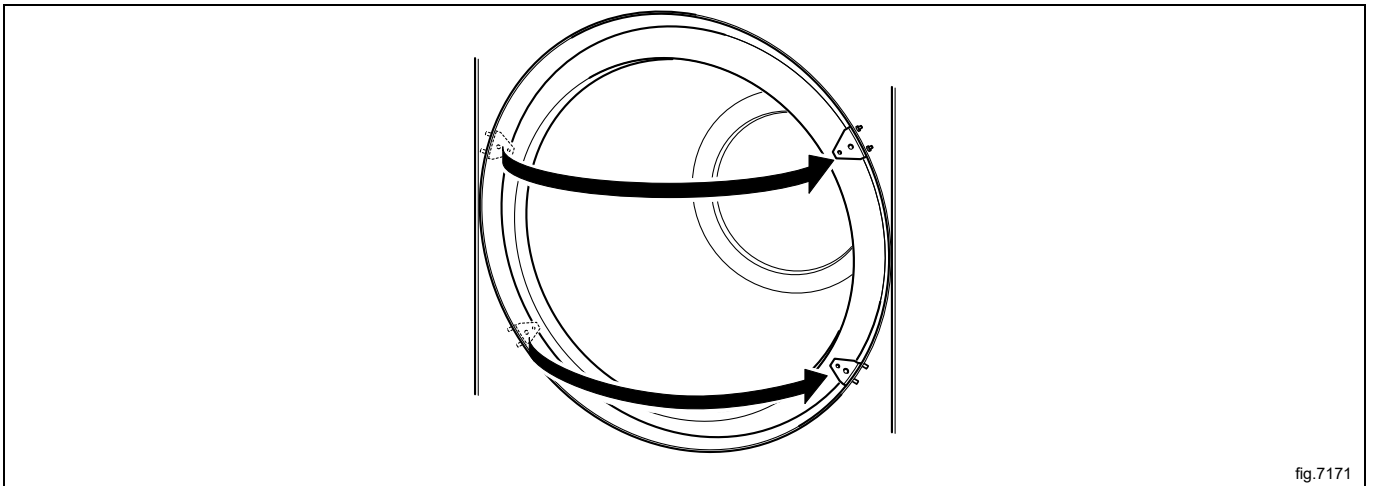


fig.7171

Premjestite prekidač na vratima na prednji panel.

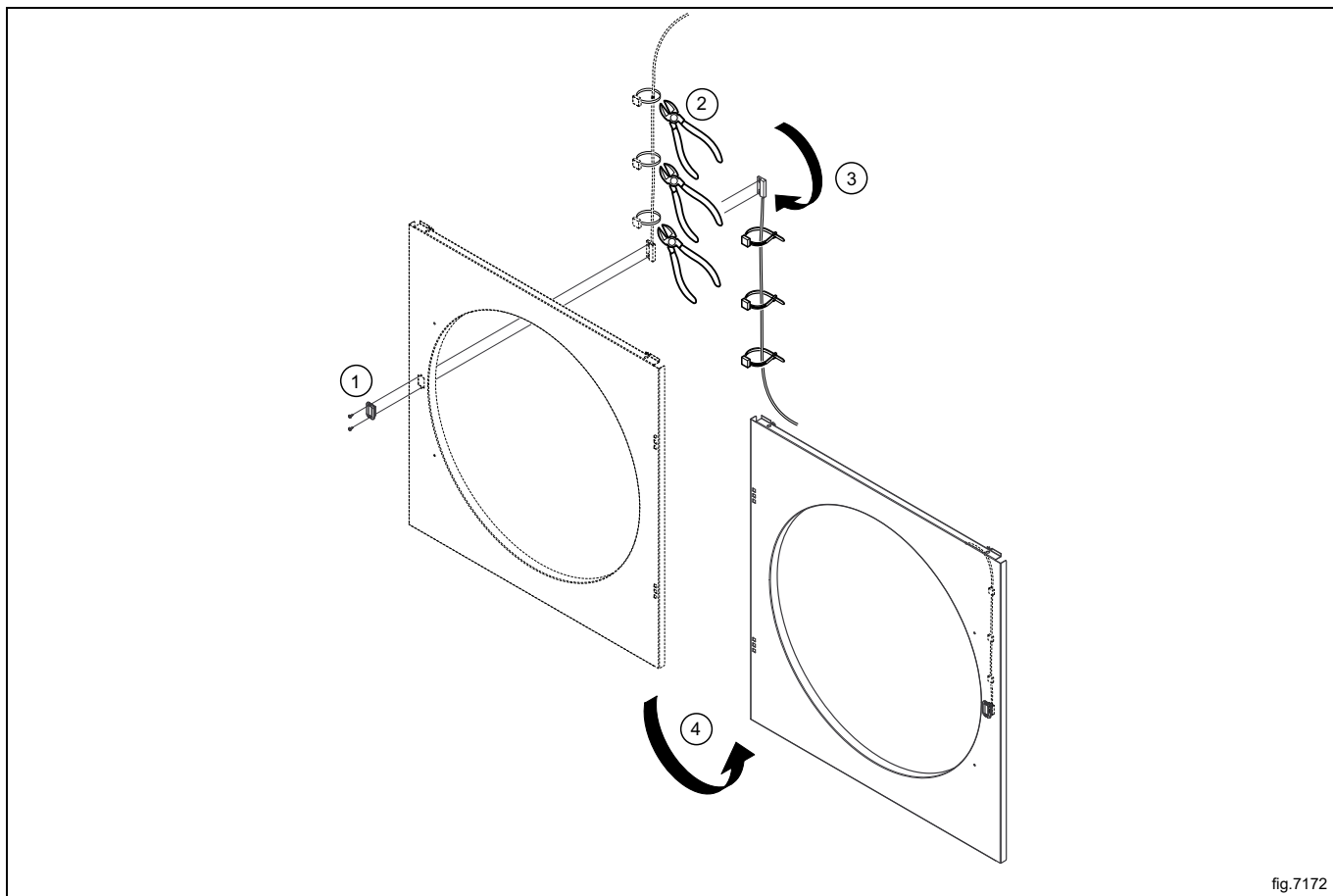


fig.7172

Premjestite četiri metalne stezaljke sa suprotne strane.

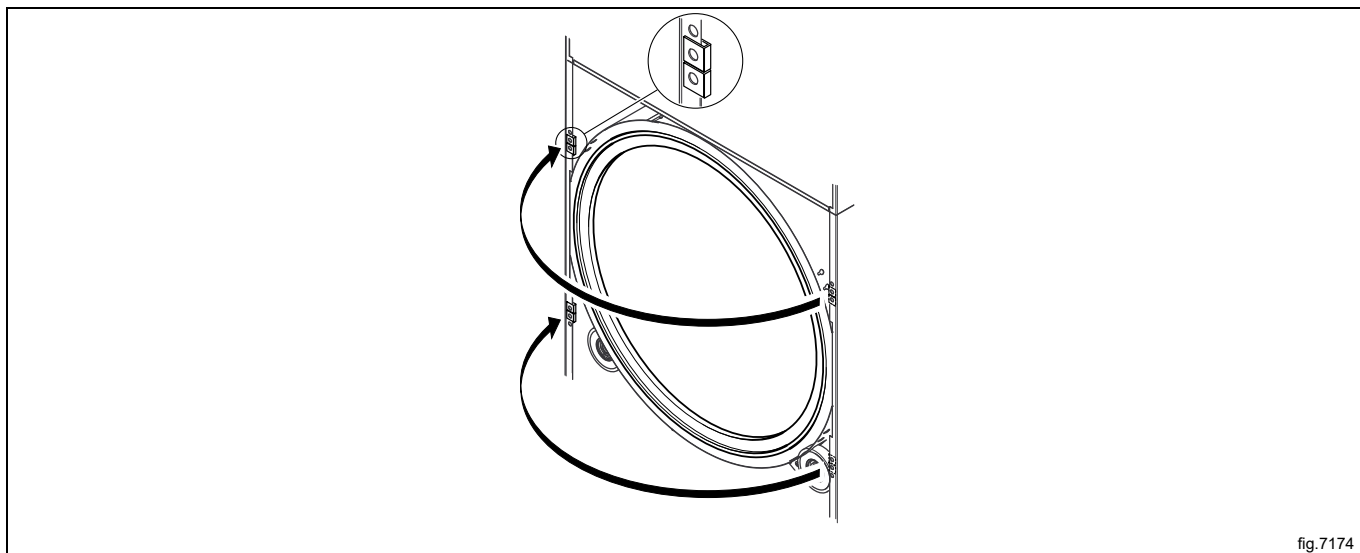
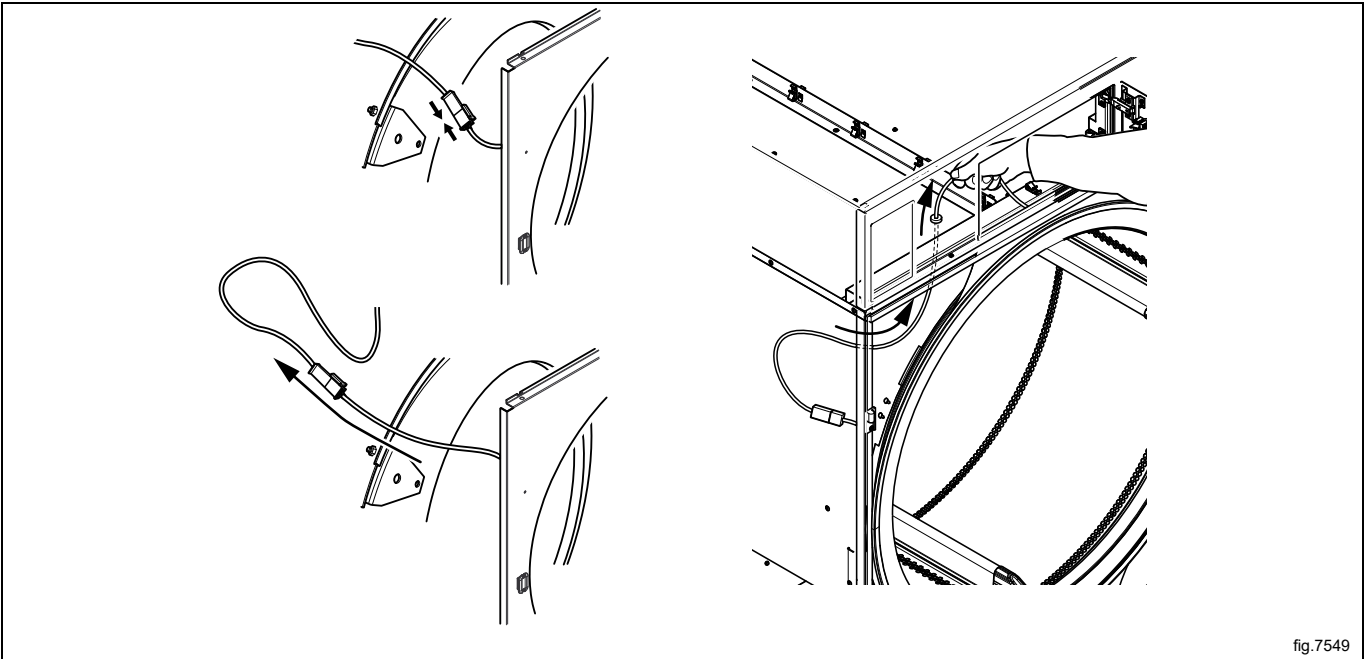


fig.7174

Priključite kabel prekidača na vratima i utisnite kabel preko bubnja te ga povucite prema gore.



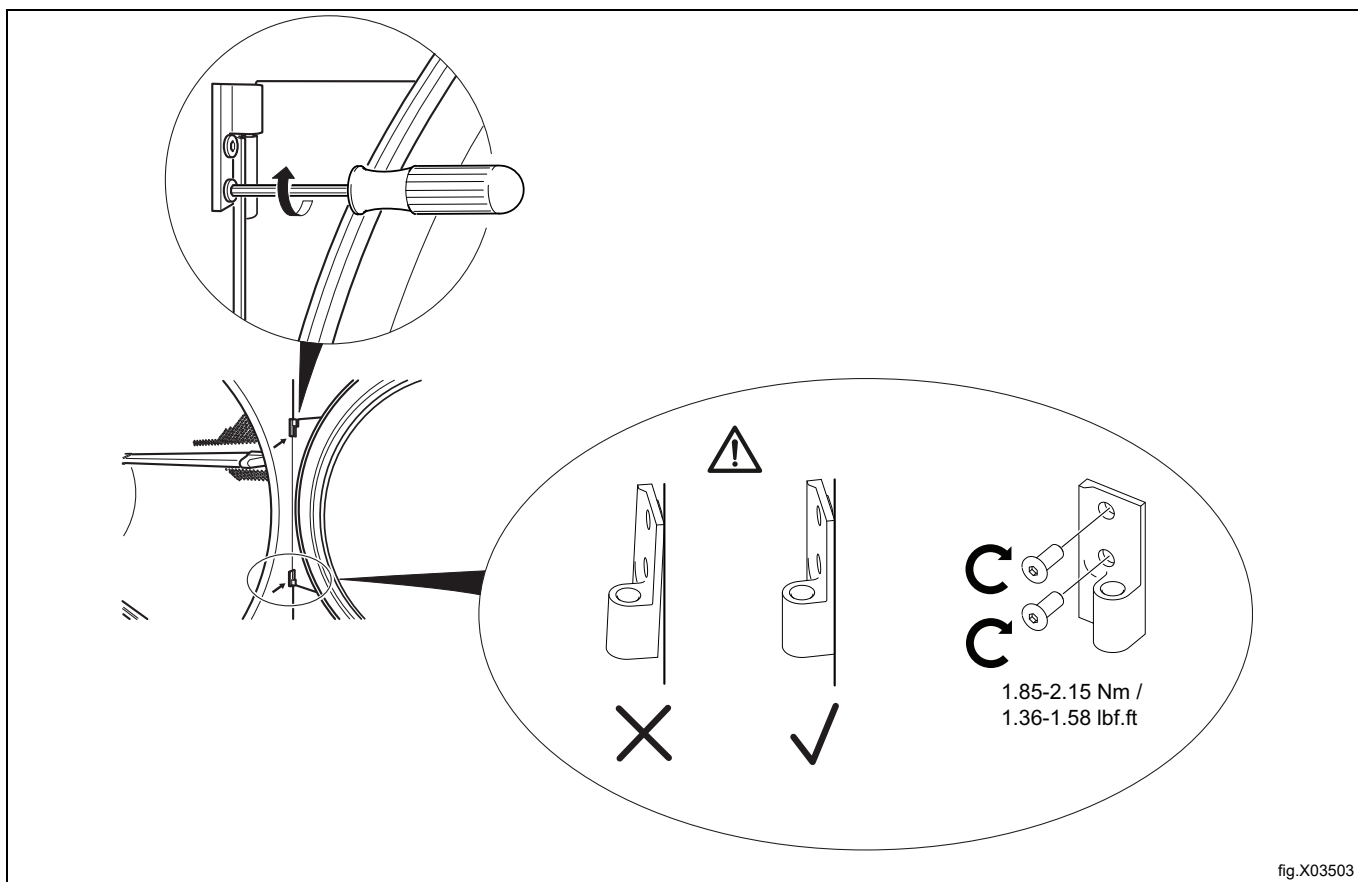
Skinite prednji panel.



Pripazite da se kabel prekidača na vratima ne ošteti prilikom ponovne montaže prednje ploče.

Ponovno montirajte vrata na suprotnu stranu.

- Najprije ponovno montirajte donji okov.
- Uvjerite se da nema procijepa između šarke i prednje ploče.
- Vijke šarke pritegnite na vrijednost momenta pritezanja od 1,85-2,15 Nm / 1.36-1.58 lbf.ft.



- Ponovno montirajte vrata u okomitom položaju na donju šarku. (Ne naslanjajte se na vrata tijekom umetanja zatička vrata).
- Ponovno montirajte gornju šarku. (Pravilno držite vrata tijekom montiranja gornje šarke. Tako se mora postupiti da se šarka ne bi savila pod težinom vrata, što može dovesti do pucanja donje šarke u budućnosti).

Uključite napajanje aparata.

Pustite aparat u probni rad.



## 10 Prvo pokretanje

Nakon dovršetka instalacije i prvog priključivanja napajanja morat ćete odrediti sljedeće postavke. Nakon unosa jedne postavke automatski ćete prijeći na sljedeću. Slijedite upute na zaslonu.

- Odabir jezika
- Postavljanje vremena i datuma
- Aktiviranje/deaktiviranje servisnog alarma

### 10.1 Odabir jezika

Odaberite jezik s popisa na zaslonu. Krećite se pomoću strelica gore-dolje.

To će biti jezik na kojem će se prikazivati sve poruke na zaslonu, nazivi programa itd.

### 10.2 Postavljanje vremena i datuma

Odaberite DA i pritisnite ►|| da biste otvorili izbornik VRIJEME/ DATUM.

Aktivirajte izbornik POSTAVI VRIJEME i postavite točno vrijeme.

Spremite postavke.

Aktivirajte izbornik POSTAVI DATUM i postavite točan datum. Započnite postavljanjem godine.

- Postavite godinu. Izađite iz opcije da biste nastavili s radom tako da dugo pritisnete ►|| .
- Postavite mjesec. Izađite iz opcije da biste nastavili s radom tako da dugo pritisnete ►|| .
- Postavite dan. Izađite iz opcije tako da dugo pritisnete ►|| i zatim spremite dugim pritiskom na ►|| .

Nakon što ste završili, izađite iz izbornika.

### 10.3 Aktiviranje/deaktiviranje servisnog alarma

Postavite treba li aparat aktivirati servisni alarm: DA ili NE.

Izađite i spremite postavke.

## 11 Provjera funkcija



Smije je obavljati samo kvalificirano osoblje.



Sve provjere funkcija moraju se obaviti nakon dovršetka instalacije i prije nego što aparat bude spreman za uporabu. Prilikom svakog popravka mora se obaviti provjera funkcija prije ponovne uporabe aparata.

### Provjera automatskog zaustavljanja aparata

- Pokrenite aparat.
- Provjerite rade li mikroprekidači pravilno: aparat se mora zaustaviti ako se otvore vrata.

### Provjerite smjer okretanja (samo na aparatima s 3-faznim napajanjem)

- Demontirajte donji stražnji panel aparata.
- Provjerite je li smjer okretanja kotača ventilatora pravilan.

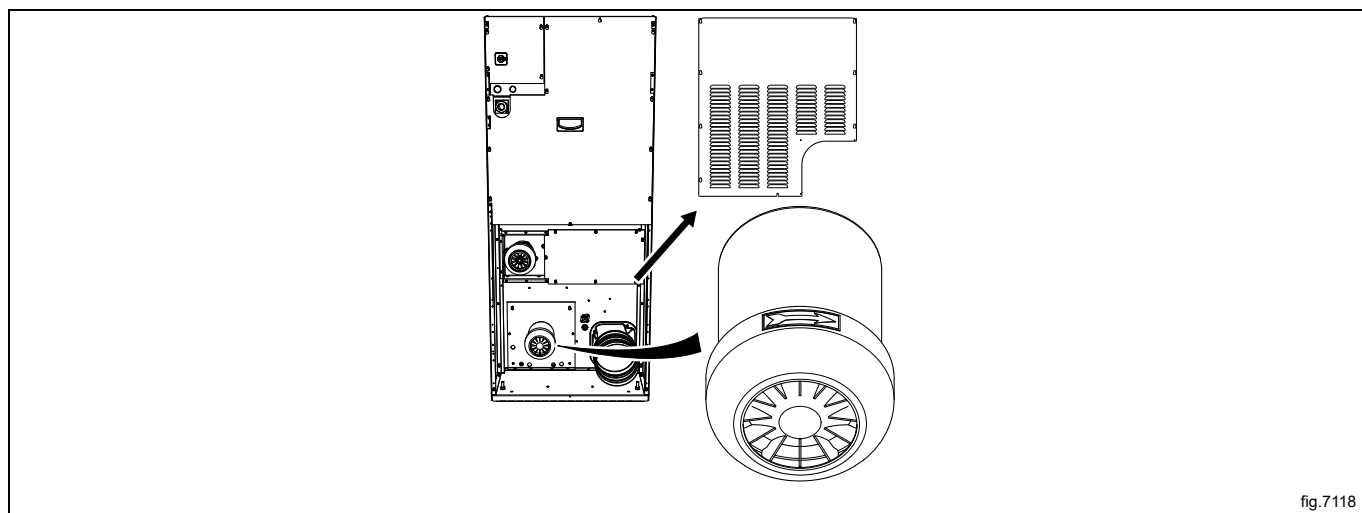


fig.7118

Ako je smjer okretanja pogrešan, zamijenite dvije od tri faze na lijevoj strani terminala s priključcima.

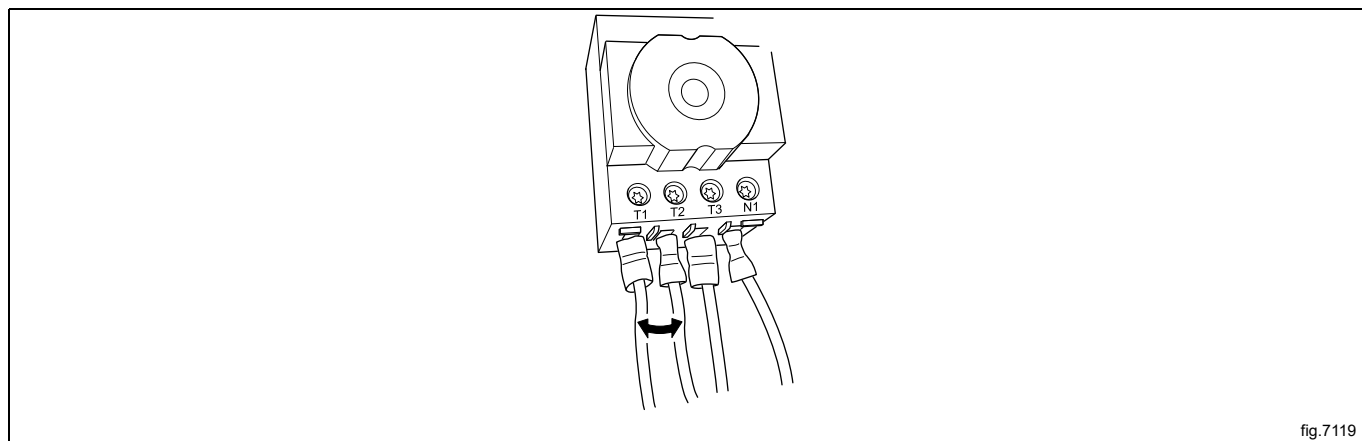


fig.7119

### Provjera topline

- Pustite da aparat radi pet minuta na programu s toplinom.
- Provjerite radi li grijanje tako da otvorite vrata i provjerite je li bubanj topao.

### **Spremno za upotrebu**

Ako su sva ispitivanja u redu, aparat je spreman za uporabu.

Ako neko od ispitivanja nije u redu ili utvrdite da ima nedostataka ili pogrešaka, obratite se lokalnom serviseru ili distributeru.

Instalater treba uputiti korisnika u rad aparata prije odlaska.

## 12 Informacije o odlaganju

### 12.1 Odlaganje aparata na kraju vijeka trajanja

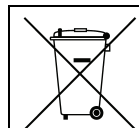
Prije zbrinjavanja uređaja, preporučujemo da pažljivo provjerite njegov izgled i procijenite jesu li neki dijelovi podložni popuštanju konstrukcije ili puknuću tijekom zbrinjavanja.

Prije odlaganja dijelovi aparata moraju se razvrstati ovisno o svojstvima (npr. metali, ulja, masti, plastika, guma itd.).

Različiti su zakoni na snazi u različitim državama, pa je potrebno pridržavati se propisa koje nameću zakoni i nadležne institucije u državama u kojima se vrši rastavljanje.

Aparat se općenito mora odnijeti u specijalizirani centar za prikupljanje/zbrinjavanje.

Rastavite aparat, grupirajte komponente ovisno o kemijskim svojstvima; pritom imajte na umu da se u kompresoru nalaze ulje/mazivo i rashladna tekućina koji se mogu reciklirati te su komponente hladnjaka i toplinske pumpe poseban otpad koji se može združiti s gradskim otpadom.



Simbol na proizvodu označava da se on ne smije tretirati kao otpad iz kućanstva nego se mora pravilno odložiti kako bi se spriječile sve negativne posljedice za okoliš i ljudsko zdravlje. Dodatne informacije o recikliranju ovog proizvoda možete dobiti od lokalnog distributera ili zastupnika, službe za korisničku podršku ili lokalnog tijela odgovornog za odlaganje otpada.




### Napomena!

**Prilikom odlaganja stroja, sve oznake, ovaj priručnik i ostali dokumenti koji se odnose na uređaj moraju se uništiti.**

### 12.2 Odlaganje ambalaže

Odlaganje ambalaže mora biti izvršeno u skladu s propisima na snazi u državi u kojoj se koristi uređaj. Svi materijali korišteni za ambalažu kompatibilni su s okolišem.

Komponente se mogu sigurno čuvati, reciklirati ili spaliti u odgovarajućem postrojenju za spaljivanje otpada. Plastični dijelovi koji se mogu reciklirati označeni su kao sljedeći primjeri.

	<p>Polietilen:</p> <ul style="list-style-type: none"> <li>• vanjski omotač</li> <li>• vrećica s uputama</li> </ul>
	<p>Polipropilen:</p> <ul style="list-style-type: none"> <li>• trake</li> </ul>
	<p>Polistirenska pjena:</p> <ul style="list-style-type: none"> <li>• kutni štitnici</li> </ul>





Electrolux Professional AB  
341 80 Ljungby, Sweden  
[www.electroluxprofessional.com](http://www.electroluxprofessional.com)