

Installationsanleitung Trommeltrockner

TD6–17S
Compass Pro
Typ N3...



Electrolux
PROFESSIONAL

Inhalt

Inhalt

1	Sicherheitshinweise.....	5
1.1	Zusätzliche Sicherheitshinweise für Trommeltrockner mit Gasbeheizung	7
1.2	Allgemeine Sicherheitshinweise.....	7
1.3	Nur für gewerblich genutzte Maschinen	7
1.4	Urheberrechte	7
1.5	Symbole.....	8
2	Gewährleistungsbedingungen und Haftungsausschlüsse	9
3	Technische Daten.....	10
3.1	Zeichnung	10
3.2	Technische Daten	11
3.3	Verbindungen	11
4	Einrichten	12
4.1	Allgemeines	12
4.2	Auspacken der Maschine	12
4.3	Recyclingvorschrift für Verpackungsmaterial	13
4.4	Stellplatz	14
4.5	Netzwerkanschluss.....	15
4.6	Mechanische Installation	15
4.6.1	Befestigen der Maschine.....	16
4.6.2	Anschlussstutzen	16
5	Absaugsystem	17
5.1	Luftstromprinzip	17
5.2	Frischluft	17
5.3	Abluftkanal	18
5.4	Gemeinsamer Abluftkanal	19
5.5	Bemessung des Auslasses.....	19
5.6	Einstellen des Luftstroms.....	20
6	Gasanschluss	23
6.1	Befestigen des Schilds	23
6.2	Allgemeines	23
6.3	Gasinstallation.....	24
6.4	Druck- und Einstellungstabelle.....	25
6.5	Probelauf	26
6.6	Anleitung zur Umrüstung	27
6.7	Datenschild	29
7	Stromanschluss	30
7.1	Elektrische Installation.....	30
7.2	Einphasenanschluss	31
7.3	Dreiphasenanschluss.....	32
7.4	Elektrische Anschlüsse	33
7.5	Funktionen der I/O-Karten	34
7.5.1	Zentrales Bezahlssystem (2J)	34
7.5.2	Zentrales Bezahlssystem (2J)	35
7.5.3	Externer Münzzähler / Zentrales Bezahlssystem (2K)	36
7.5.4	Preisnachlass (2K)	37
7.6	Einbau der Schalter	38
7.7	Anschluss der Konnektivitätsstecker (gilt nur ab Maschinenummer 3482009901-)	39
8	Bei der ersten Einschaltung.....	41
8.1	Sprache wählen.....	41
8.2	Zeit und Datum einstellen	41
8.3	Servicealarm aktivieren/deaktivieren	41
9	Funktionsprüfung	42
10	Entsorgen des Geräts am Ende der Lebenszeit	44

Der Hersteller behält sich Änderungen von Konstruktion und Material vor.

1 Sicherheitshinweise

- Wartungseingriffe dürfen nur von Fachpersonal durchgeführt werden.
- Nur zugelassene Ersatzteile, Zubehörteile und Verbrauchsmaterialien dürfen verwendet werden.
- Den Trockner nicht für chemisch gereinigte Kleidungsstücke verwenden.
- Keine ungewaschenen Kleidungsstücke in der Maschine trocknen.
- Mit Speiseöl, Azeton, Alkohol, Benzin, Diesel, Fleckentferner, Terpentin, Wachs oder Wachsentsferner verunreinigte Kleidung muss vor dem Trocknen in der Maschine mit heißem Wasser und einer zusätzlichen Dosis Waschmittel gewaschen werden.
- Gegenstände aus Schaumgummi (Latex-Schaumstoff), Duschhauben und wasserundurchlässige Kleidung, gummiverstärkte Textilien und Kleidungsstücke oder Kissen mit Schaumstofffutter dürfen nicht im Trockner getrocknet werden.
- Weichspüler und vergleichbare Produkte sind genau nach Gebrauchsanweisung anzuwenden.
- Die letzte Phase des Trocknungsvorgangs erfolgt ohne Beheizung (Abkühlphase), um die Wäsche nicht durch übermäßiges Erhitzen zu schädigen.
- Gegenstände wie z. B. Feuerzeuge oder Streichhölzer aus den Taschen der Kleidungsstücke entfernen.
- **WARNUNG!** Den Trockner nie vor Ende des Trocknungsvorgangs ausschalten, außer die Wäsche wird sofort herausgenommen und zum Abkühlen aufgehängt.
- Für einen ausreichenden Luftaustausch sorgen, damit keine Gase in den Raum zurückströmen können, in dem sonstige Geräte mit Brennereinrichtungen (einschließlich offenes Feuer) betrieben werden.
- Die Abluft nicht in Abgasleitungen anderer Geräte einleiten, in denen Gas oder andere Brennstoffe verbrannt werden.
- Die Maschine darf nicht hinter einer abschließbaren Tür, Schiebetür oder Tür mit Scharnier auf der gegenüberliegenden Seite der Maschine so aufgestellt werden, dass sie sich nicht ganz öffnen lässt.
- Bei Maschinen mit Flusensieb muss das Flusensieb regelmäßig gereinigt werden.
- Es dürfen sich keine Flusen im Bereich der Maschine ansammeln.
- **DIE MASCHINE NICHT UMRÜSTEN ODER VERÄNDERN.**
- Während Service- und Instandsetzungsarbeiten muss die Stromversorgung unterbrochen sein.
- Wenn das Gerät spannungsfrei gemacht wird, muss der Bediener von allen Stellen, von denen er Zugang zum Gerät hat, sehen können, dass das Gerät von der Stromversorgung getrennt ist (der Stecker abgezogen ist und bleibt). Wenn dies aufgrund der Konstruktion oder der Aufstellung der Maschine nicht möglich ist, muss eine Trennvorrichtung mit einem Verriegelungssystem in der getrennten Position vorhanden sein.
- Unter Beachtung der Installationsvorschriften: Bringen Sie in der Zuleitung der Maschine einen mehrpoligen Schalter an, um Installations- und Wartungsarbeiten zu vereinfachen.
- Für fest installierte Geräte ohne Vorrichtungen, die ein allpoliges und vollständiges Trennen von der Netzstromversorgung gemäß Überspannungskategorie III gewährleisten, müssen derartige Vorrichtungen entsprechend den Vorschriften für Elektroinstallationen in die ortsfeste Verkabelung integriert werden.

- **WARNUNG:** Das Gerät darf nicht über ein externes Schaltgerät wie eine Zeitschaltuhr mit Strom versorgt und auch nicht an einen Stromkreis angeschlossen werden, der regelmäßig ein- und ausgeschaltet wird.
- Falls auf dem Typenschild der Maschine abweichende Nennspannungen oder Nennfrequenzen (durch einen Schrägstrich / getrennt) angegeben sind, müssen Sie die Anweisungen für die Einstellung des Geräts zum Betrieb mit der erforderlichen Nennspannung oder Nennfrequenz im Installationshandbuch nachschlagen.
- Die Öffnungen im Sockel dürfen nicht von Teppichen verdeckt werden.
- Höchstmenge trockene Kleidung: 2 x 16,7 kg.
- A-gewichtete Emission, Schalldruckpegel an Arbeitsplätzen: 70 dB(A)
- Zusätzliche Anforderungen für die folgenden Länder: AT, BE, BG, HR, CY, CZ, DK, EE, FI, FR, DE, GR, HU, IS, IE, IT, LV, LT, LU, MT, NL, NO, PL, PT, RO, SK, SI, ES, SE, CH, TR, UK:
 - Die Maschine kann in öffentlichen Bereichen aufgestellt werden.
 - Dieses Gerät darf von Kindern ab 8 Jahren und Personen mit eingeschränkter körperlicher oder geistiger Befähigung bzw. mangelnder Erfahrung und Fachkenntnis bedient werden, wenn sie in der sicheren Bedienung des Geräts unterwiesen wurden und alle damit verbundenen Gefahren kennen. Kinder dürfen nicht mit dem Gerät spielen. Die Reinigung und routinemäßige Instandhaltung des Geräts darf nicht von Kindern ohne entsprechende Aufsicht durchgeführt werden.
- Zusätzliche Anforderungen in anderen Ländern:
 - Dieses Gerät darf von Personen (einschließlich Kindern) mit eingeschränkter körperlicher und geistiger Befähigung oder ohne entsprechende Fachkenntnisse und Erfahrung nur dann bedient werden, wenn sie durch einen Sicherheitsbeauftragten in der Bedienung des Geräts unterwiesen wurden. Kinder sind zu beaufsichtigen und daran zu hindern, dass sie mit dem Gerät spielen.

1.1 Zusätzliche Sicherheitshinweise für Trommeltrockner mit Gasbeheizung

- Vor der Installation sicherstellen, dass die Anschlüsse an das Versorgungsnetz vor Ort sowie Art und Druck des Gases der Einstellung der Maschine entsprechen.
- Die Maschine nicht in Räumen aufstellen, in denen Reinigungsmaschinen laufen, die mit Perchlorethylen, TRICHLORETHYLEN oder CHLOR-/FLUORKOHLENWASSERSTOFFEN als Reinigungsmittel betrieben werden.
- HINWEIS: Geräte, die diese Norm erfüllen, müssen entsprechend den Installationsvorschriften des Landes, in dem sie in Verkehr gebracht werden, angeschlossen und in Betrieb genommen werden.
- Sie müssen den Hinweis führen, dass das Gerät mit einem entsprechend den Installationsvorschriften des Betreiberlandes für die Gerätekategorie geeigneten Schlauch angeschlossen werden muss. Im Zweifelsfall muss der Installateur mit dem Lieferanten Rücksprache nehmen.
- Das Gerät muss an einer Stelle installiert werden, an der Fußboden, Arbeitsplatte u./o. Wand in der Nähe des Geräts mit nicht entflammaren Materialien ausgeführt sind.
- Wenn es nach Gas riecht:
 - Kein Gerät einschalten.
 - Keine elektrischen Schalter betätigen.
 - Kein Telefon im Gebäude benutzen.
 - Sofort den Raum, das Gebäude oder den Bereich evakuieren.
 - Die für die Maschine zuständige Person verständigen.

1.2 Allgemeine Sicherheitshinweise

Um Schäden durch Kondenswasser an der Elektronik (und anderen Bauteilen) zu verhindern, darf die Maschine erst 24 Stunden bei Raumtemperatur in Betrieb genommen werden.







1.3 Nur für gewerblich genutzte Maschinen

Die Maschine/Maschinen, für die dieses Handbuch gilt, ist/sind nur für gewerbliche und industrielle Nutzung vorgesehen.

1.4 Urheberrechte

Die vorliegende Anleitung ist ausschließlich als Unterlage für den Bediener bestimmt und darf nur mit der Genehmigung von Electrolux Professional AB an Dritte weitergegeben werden.

1.5 Symbole

	Vorsicht
	Vorsicht, heiße Oberflächen
	Vorsicht, Hochspannung
	Achtung: Brandgefahr / Entflammbares Material
	Warnung, Quetschgefahr
	Lesen Sie die Anweisungen vor dem Gebrauch der Maschine durch.

2 Gewährleistungsbedingungen und Haftungsausschlüsse

Falls der Kauf dieses Geräts eine Garantieabdeckung beinhaltet, wird die Garantie entsprechend den gesetzlichen Bestimmungen des Anwenderlandes geleistet. Die Garantieübernahme ist mit dem installierten Gerät verknüpft, das für seinen bestimmungsgemäßen Zweck und entsprechend den Anweisungen in der zugehörigen technischen Dokumentation verwendet wird.

Die Garantie gilt, wenn der Kunde ausschließlich Originalersatzteile verwendet und das Gerät entsprechend den Anweisungen der Betriebs- und Wartungshandbücher von Electrolux Professional AB instandgehalten hat, die als gedruckte Handbücher oder im elektronischen Format bereitgestellt werden.

Electrolux Professional AB empfiehlt, ausschließlich von Electrolux Professional AB genehmigte Reinigungs-, Spül- und Entkalkungsmittel zu verwenden, um optimale Ergebnisse zu erzielen und das Gerät langfristig in einem perfekten Betriebszustand zu erhalten.

Von der Electrolux Professional AB Garantie ausgeschlossen sind:

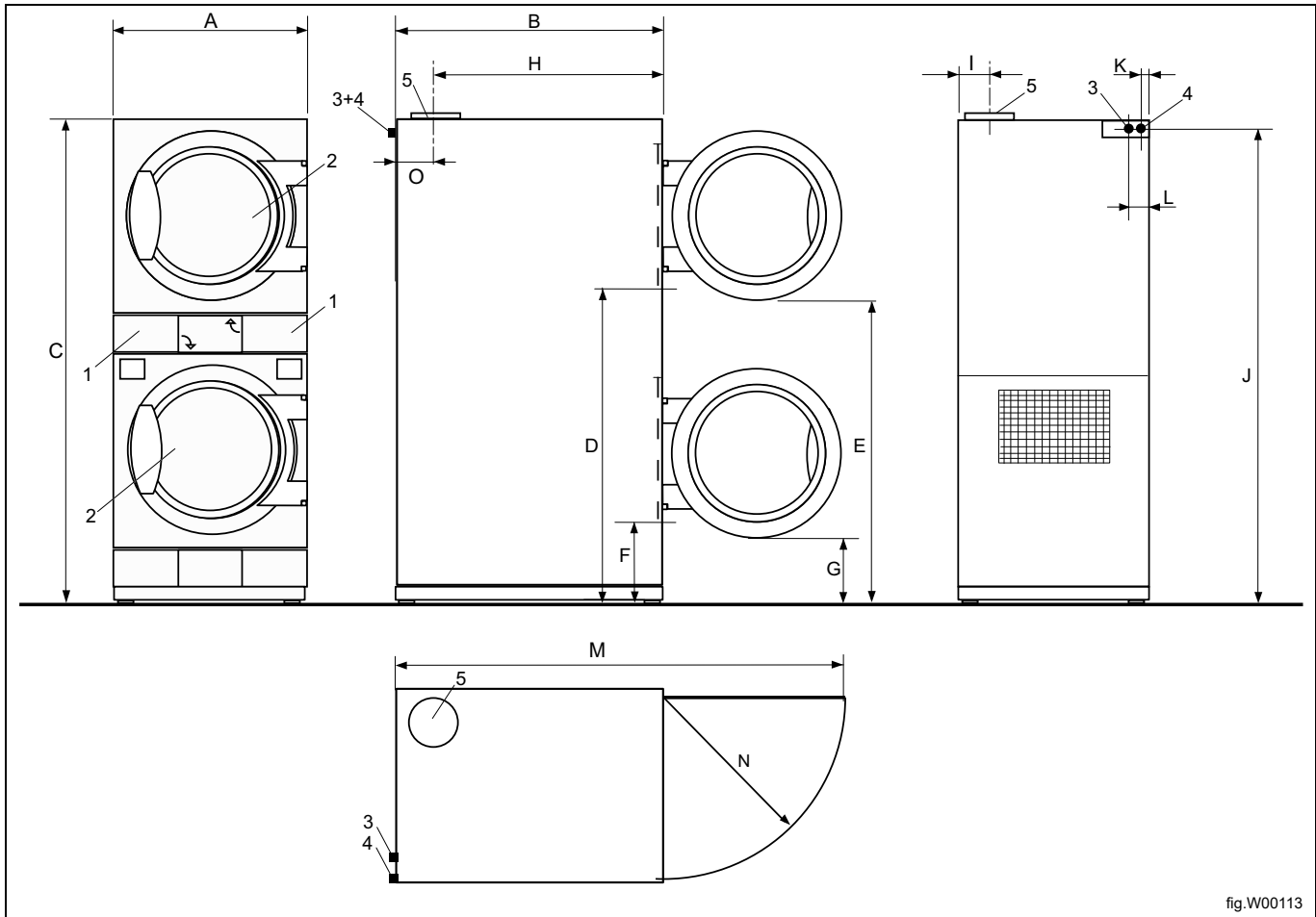
- Fahrten zur Lieferung und Abholung des Geräts.
- Installation.
- Einweisung in Gebrauch und Bedienung.
- Auswechslung (u./o. Lieferung) von Verschleißteilen, außer bei Material- oder Fertigungsmängeln, die innerhalb von einer (1) Woche nach Schadenseintritt gemeldet werden.
- Änderung der externen Verkabelung.
- Nachbesserung nicht autorisierter Reparaturen sowie aller sonstigen Schäden, technischen Defekte und Störungen, die durch folgende Umstände verursacht wurden:
 - unzureichende u./o. anormale Kapazität der elektrischen Anlagen (Stromstärke, Spannung, Frequenz, einschließlich Spannungsspitzen u./o. Stromausfälle).
 - eine unzureichende oder unterbrochene Wasser-, Dampf-, Druckluft- oder Gasversorgung (einschließlich Verunreinigungen u./o. sonstige Umstände, die nicht die technischen Anforderungen des jeweiligen Geräts erfüllen).
 - Komponenten der Gas- und Wasserinstallation sowie Hilfsmittel oder Verbrauchsmaterialien zur Reinigung, die nicht vom Hersteller genehmigt wurden.
 - Fahrlässigkeit, Fehlgebrauch, missbräuchliche Anwendung u./o. Nichteinhaltung der Bedienungs- und Pflegeanweisungen in den entsprechenden technischen Unterlagen des Geräts durch den Kunden.
 - unsachgemäße oder mangelhafte Installation, Reparatur oder Wartung (einschließlich Umrüstungen, Änderungen und Reparaturen durch Dritte, die nicht entsprechend autorisiert wurden) sowie Änderungen der Sicherheitssysteme.
 - Die Verwendung von Nicht-Originalkomponenten (z. B.: Verbrauchsmaterialien, Verschleißteile oder Ersatzteile).
 - Umgebungsbedingungen, die eine thermische (z. B. Überhitzen/Gefrieren) oder chemische Beanspruchung (z. B. Korrosion/Oxidation) bewirken.
 - Fremdkörper, die in das Gerät gelegt oder daran angeschlossen werden.
 - Unfälle oder höhere Gewalt.
 - Transport und Handhabung, einschließlich Kratzern, Kerben, Abspannungen u./o. sonstiger Schäden am Oberflächenfinish des Geräts, außer diese Schäden resultieren aus Material- oder Fertigungsmängeln und werden - sofern nicht anderslautend vereinbart - innerhalb von einer (1) Woche nach Lieferung gemeldet.
- Die Original-Seriennummern des Geräts wurden entfernt, geändert oder sind nicht mehr feststellbar.
- Auswechslung von Glühbirnen, Filtern und sonstigen Verbrauchsmaterialien.
- sämtliche Zusatzausrüstungen und Software, die nicht von Electrolux Professional AB freigegeben oder spezifiziert wurden.

Die Garantie umfasst keine planmäßigen Wartungseingriffe (einschließlich der dafür erforderlichen Teile) oder die Lieferung von Reinigungsmitteln, ausgenommen, dies wurde vor Ort ausdrücklich vereinbart und unterliegt den örtlichen Bestimmungen.

Auf der Electrolux Professional AB Website finden Sie die Liste der autorisierten Kundenservice-Partner.

3 Technische Daten

3.1 Zeichnung



1	Bedienfeld
2	Türöffnung, \varnothing 580 mm
3	Stromanschluss
4	Gasanschluss
5	Abluftanschluss

	A	B	C	D	E
mm	790	1115	1940	1270	1210

	F	G	H	I	J
mm	320	260	905	140	1930

	K	L	M	N	O
mm	30	105	1840	740	210

3.2 Technische Daten

Nettogewicht	kg	289
Trommelvolumen	Liter	2 x 300
Trommeldurchmesser	mm	760
Trommeltiefe	mm	660
Trommeldrehzahl, mittlere Last	U/min	45
Nennkapazität, Füllfaktor 01:18 (max. Beladung)	kg	16,6
Nennkapazität, Füllfaktor 1:22 (empf. Beladung)	kg	13,6
Heizung: Elektrisch	kW	2 x 9
	kW	2 x 13,5
	kW	2 x 18
Heizung: Gas	kW	2 x 21
Luftverbrauch, Elektroheizung 9 kW	m ³ /h	2 x 600
Luftverbrauch, Elektroheizung 13,5 kW	m ³ /h	2 x 600
Luftverbrauch, Elektroheizung 18 kW	m ³ /h	2 x 600
Luftverbrauch, Gasheizung	m ³ /h	2 x 600
Maximaler statischer Gegendruck, Elektrisch 50 Hz / 60 Hz**	Pa	400
Maximaler statischer Gegendruck, Gas 50 Hz / 60 Hz**	Pa	400
Schalleistungs-/Schalldruckpegel bei Trocknung*	dB(A)	76/60
Wärmeabgabe der installierten Leistung, max.	%	15

* Schalleistungspegel gemessen lt. ISO 60704.

** Der statische Gegendruck wurde in der Einbauposition des NTC-Temperaturfühlers an der unteren Einzelmaschine im kalten und leeren Zustand während der Ausführung eines Programms ohne Beheizung beider Einzelmaschinen gemessen.

Hinweis!

Die Standard-Gasgeräte sind für einen Betrieb mit GNH (Erdgas) ausgelegt und sollten nicht höher als 610 m (2001 ft) über N.N. installiert werden.

Für den Betrieb mit einer anderen Gasart muss die Gasumstellung vorgenommen werden. Das Zubehör für die Umstellung auf eine andere Gasart befindet sich im Zubehörbeutel. Das Gerät ist nicht für eine Installation oberhalb von 610 m (2001 ft) über N.N. geeignet.

3.3 Verbindungen

Luftaustritt	∅ mm	200
Gasanschluss	1/2"	ISO 7/1-R1/2

4 Einrichten

4.1 Allgemeines

Der prinzipielle Arbeitsablauf für die Installation und das Einrichten des Geräts ist wie folgt:

1. Entfernen der Verpackung
2. Positionierung/Stellplatz, Nivellierung u./o. Befestigung der Maschine.
3. Änderungen der Frischlufteinlass-Abmessungen, Abluftkanal-Abmessungen und Rohrleitungsanschlüsse eines Stand-alone-Geräts oder gemeinsam genutzten Abluftkanals.
4. Elektrische Anschlüsse, die Stromversorgung an das Gerät anschließen.
5. Einstellung von Luftvolumenstrom oder statischem Gegendruck des kalten und leeren Geräts für ein Stand-alone-Gerät oder ein gemeinsam genutzter Abluftkanal.
6. Gasanschluss, Gasumstellung, Einbau des Umrüstsatzes für verringerten barometrischen Luftdruck. (Für gasbeheizte Geräte).
7. Funktionsprüfung.
8. Funktionsprüfung der Zusatzausstattungen.

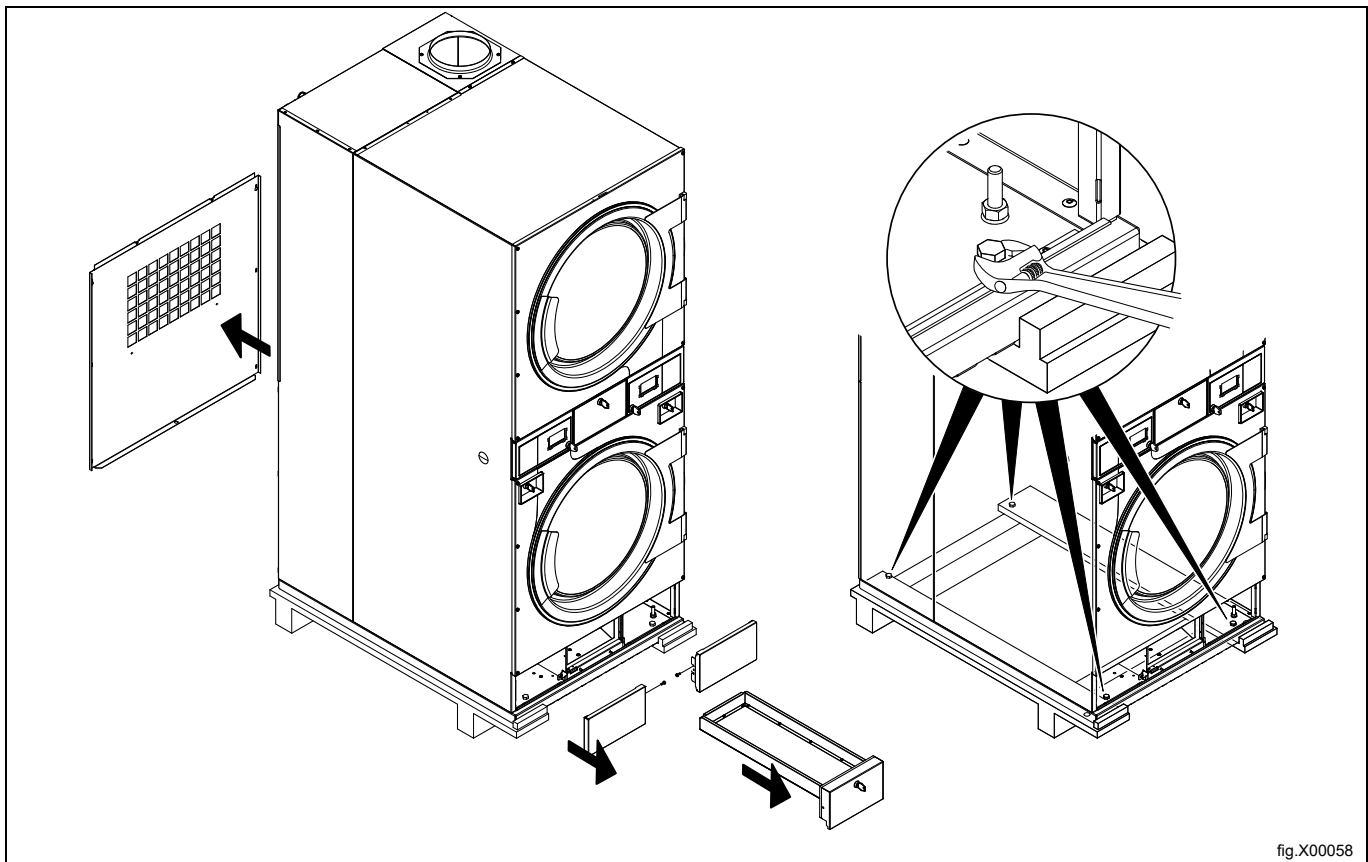
Weitere Detailangaben finden Sie im entsprechenden Abschnitt dieses Installationshandbuchs.

4.2 Auspacken der Maschine

Hinweis!

Es wird empfohlen, die Maschine mit zwei Personen auszupacken.

Entfernen Sie die Schrauben zwischen Maschine und Palette. Es befinden sich zwei Schrauben an der Vorderseite und zwei Schrauben an der Rückseite der Maschine. Öffnen Sie die Abdeckklappe des Filters und entfernen Sie die beiden Schrauben an der Vorderseite der Maschine. Nehmen Sie die untere Rückwand ab und entfernen Sie die Schrauben an der Rückseite der Maschine.



Nehmen Sie die Maschine von der Palette herunter.

Hinweis!

Gehen Sie vorsichtig vor, wenn Sie die Maschine versetzen. Die Trommel besitzt keine Transportsicherung.

Stellen Sie die Maschine an ihre endgültige Position.

4.3 Recyclingvorschrift für Verpackungsmaterial

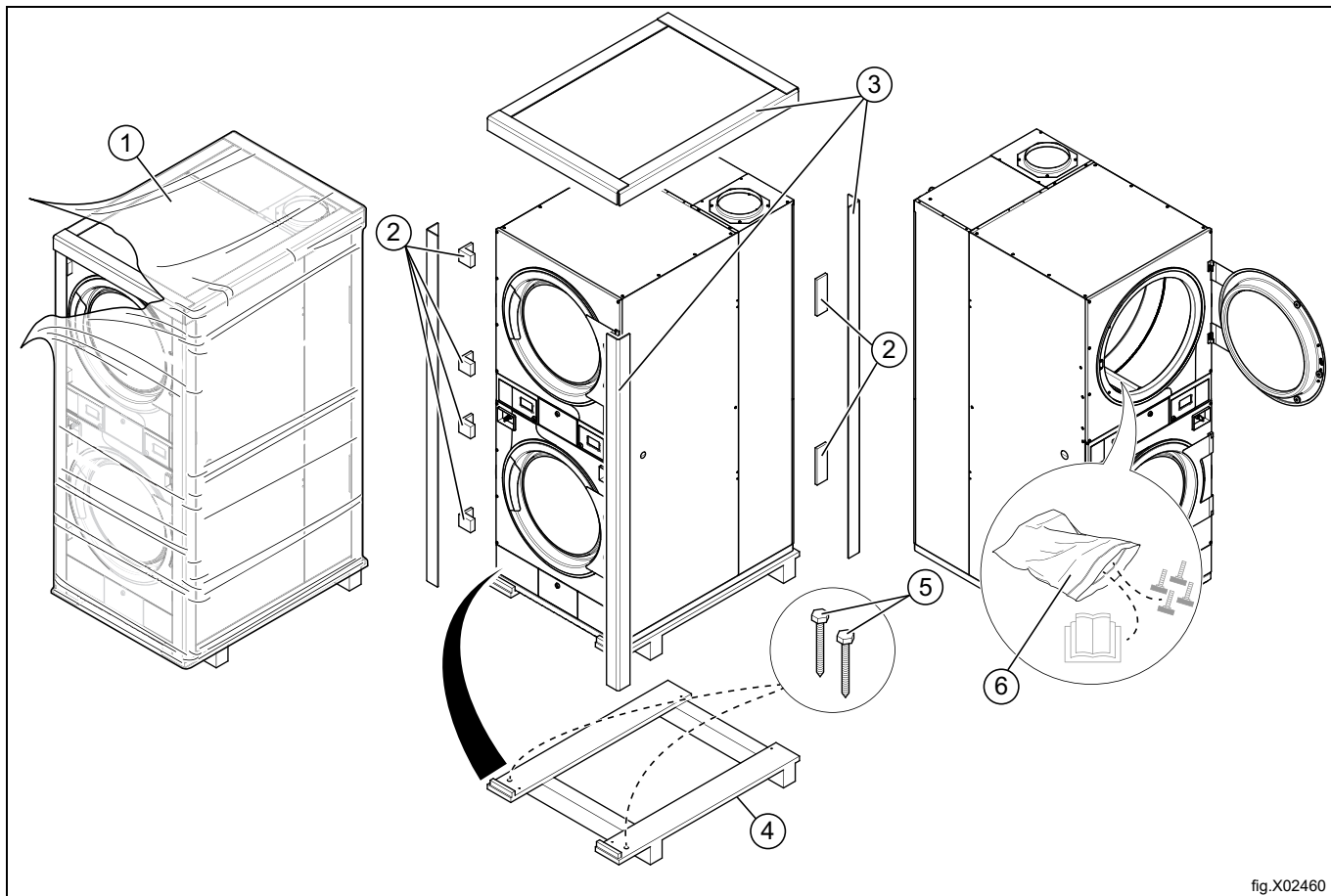
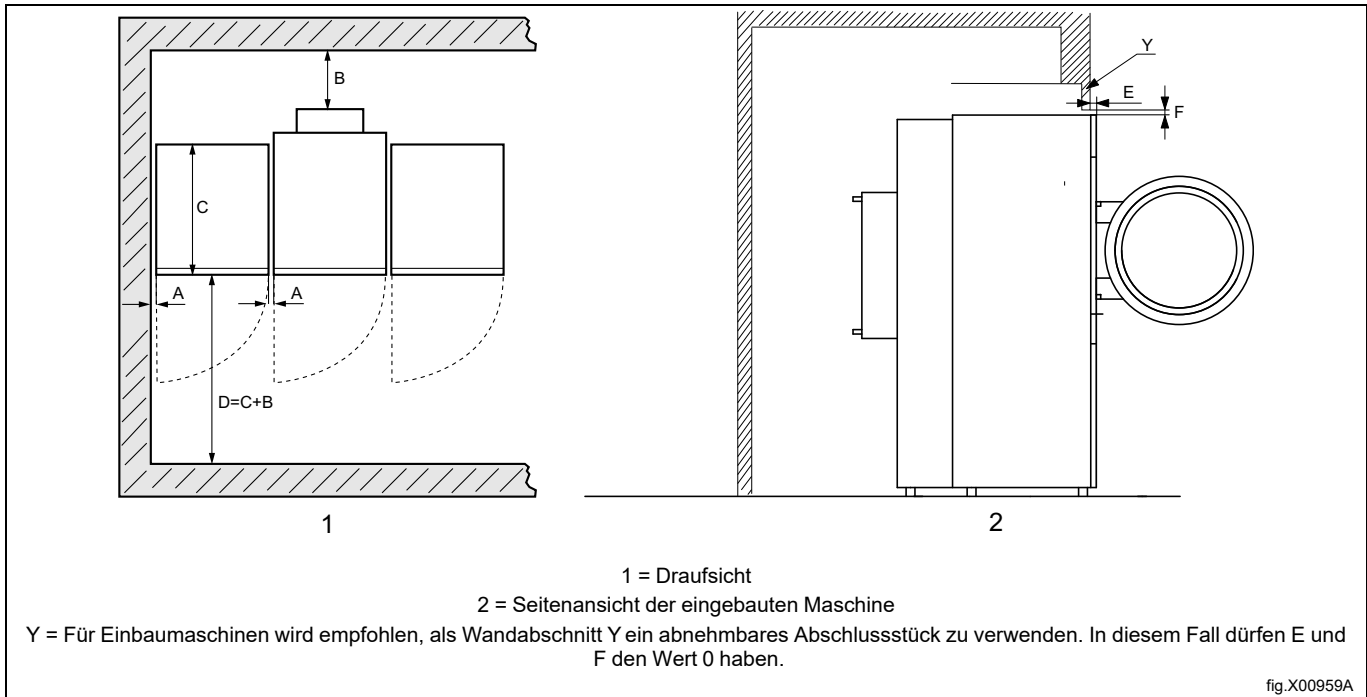


fig.X02460

Abb.	Beschreibung	Code	Typ
1	Schrumpffolie	LDPE 4	Kunststoff
2	Transportschutzecken	PS 6	Kunststoff
3	Pappkarton	PAP 20	Papier
4	Palette	FOR 50	Holz
5	Schraube	FE 40	Stahl
6	Kunststoffbeutel	PET 1	Kunststoff

4.4 Stellplatz

Die Abbildung zeigt den empfohlenen Abstand zu Wänden u./o. anderen Maschinen.



A	5 – 500 mm (min. 0 mm, die Geräte können direkt aneinander aufgestellt werden)
B	500 mm (mind. 200 mm)
C	Tiefe der Maschine
D	$D = C + B$ (min. 1220 mm, um die Maschine benutzen zu können)
E	Min. 20 mm
F	Min. 25,4 mm (Mit der oberen Abdeckung kann der Spalt über der Maschine geschlossen werden. Erforderlicher Mindestabstand: 0 mm)

Hinweis!

Die Maschine muss so aufgestellt werden, dass für Bediener und Servicepersonal ausreichend Platz für alle Arbeitsschritte vorhanden ist.

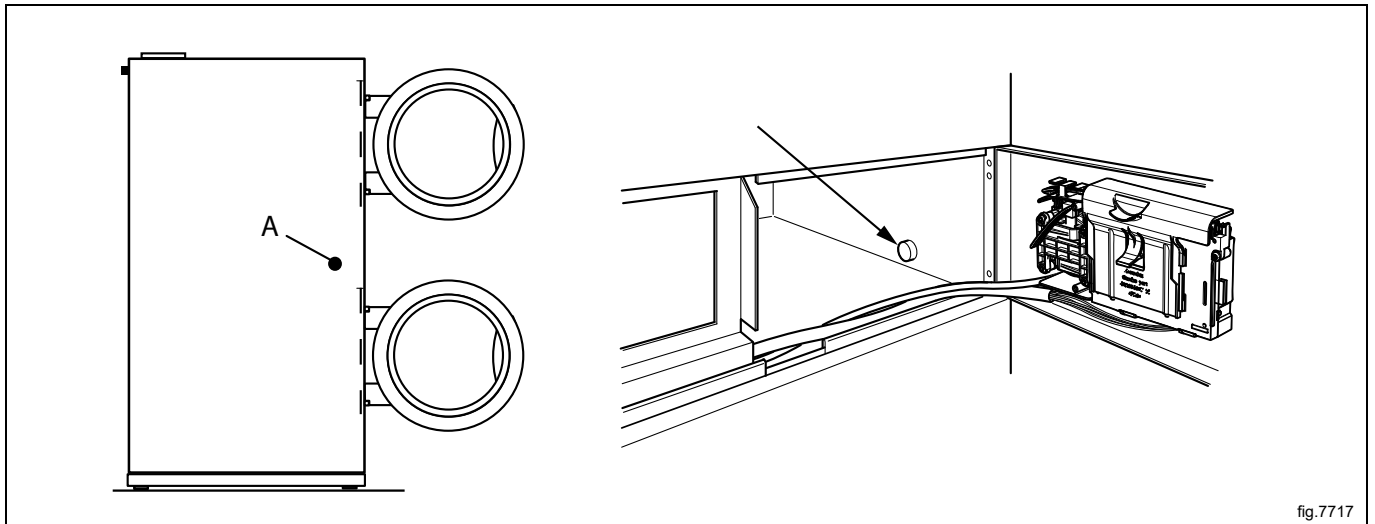
Bei Einhaltung der Empfehlungen ergibt sich ein ungehinderter Zugriff für Instandhaltungs- und Wartungseingriffe.

Wenn das Platzangebot beschränkt ist, können die Maschinen auch installiert werden, ohne die Empfehlungen einzuhalten. In diesem Fall ist zu beachten, dass andere Maschinen eventuell von ihren Anschlüssen getrennt und versetzt werden müssen, um Wartungsarbeiten an der betreffenden Maschine vornehmen zu können.

4.5 Netzwerkanschluss

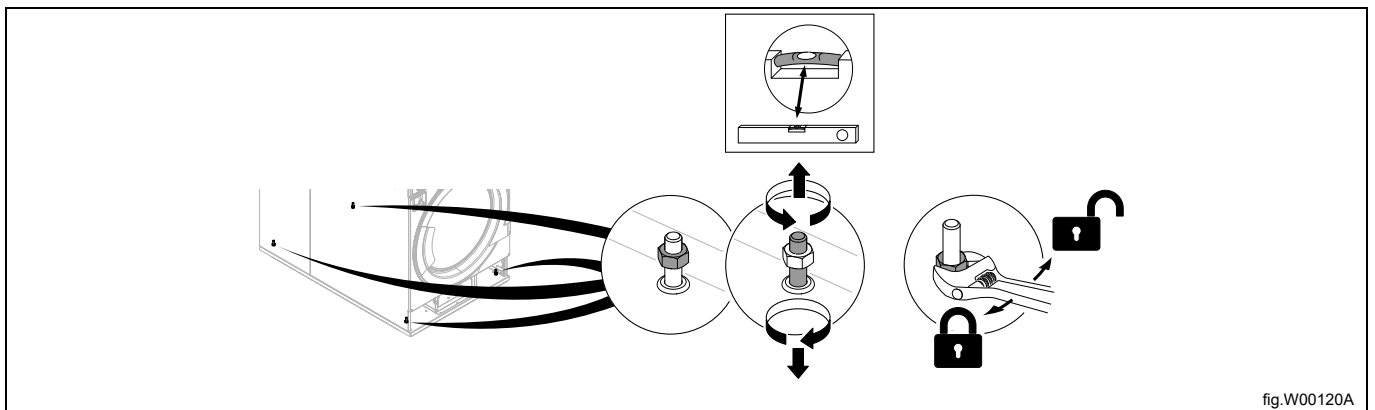
Falls mehrere Maschinen mit einem Netzwerk verbunden werden sollen, sind die Ausbrechöffnungen (A) in den Seitenwänden vor der Installation zu entfernen.

Eine Durchführung für Netzkabel muss von innen auf der rechten Seitenabdeckung eingebaut werden. Die Durchführung muss vollständig durch die Öffnung in der linken Seitenwand der Maschine gedrückt werden.



4.6 Mechanische Installation

Richten Sie die Maschine mithilfe der Maschinenfüße gerade aus. Die maximale Höhenanpassung der Füße beträgt 15 mm.



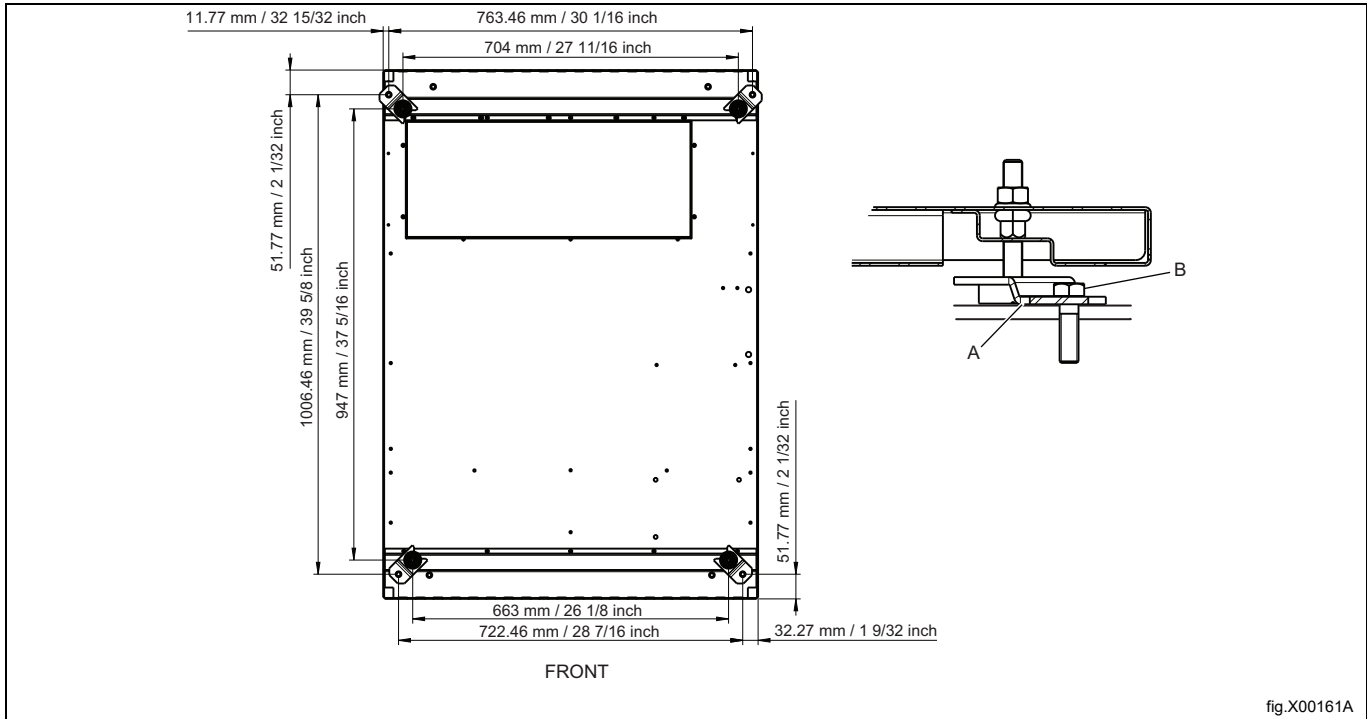
Die unteren Verkleidungen wieder anbringen.

4.6.1 Befestigen der Maschine

Um die Stabilität der Maschine sicherzustellen, muss sie am Boden befestigt werden.

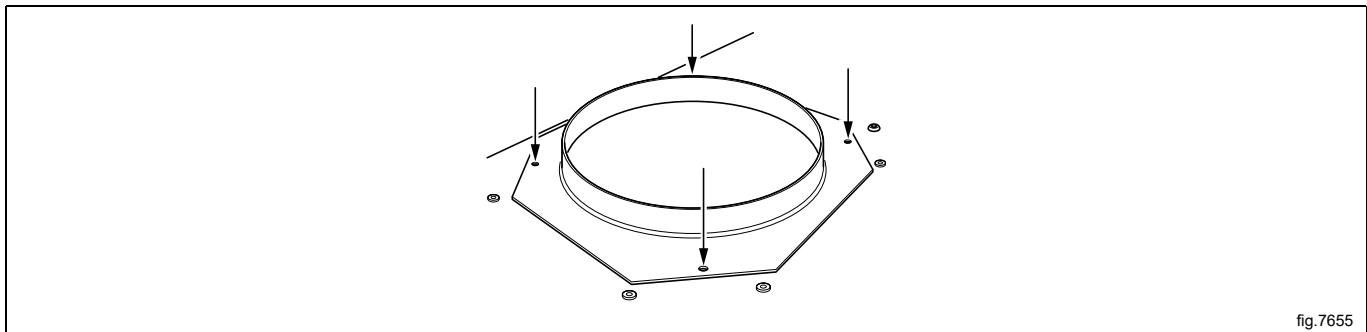
Befestigen Sie die vier Halterungen (A) mit vier x M10-Gewindestiften (B) am Boden. Sind die vier Halterungen nicht im Lieferumfang enthalten, bestellen Sie Bausatz Nr. 487193544.

Befestigen Sie die Maschine an den Halterungen.



4.6.2 Anschlussstutzen

Befestigen Sie den beigefügten Rohrstutzen mit vier Schrauben oben am Abluftschacht.



5 Absaugsystem

5.1 Luftstromprinzip

Das Gebläse erzeugt einen Unterdruck in der Maschine, so dass Luft über die Heizeinheit in die Trommel gesogen wird.

Die erwärmte Luft strömt durch die Kleidungsstücke und die Trommelöffnungen.

Anschließend strömt die Luft durch ein Flusensieb direkt unterhalb der Trommel aus. Anschließend wird die Luft von Gebläse und Absaugsystem abgesaugt.

Hinweis!

Es ist sehr wichtig, dass der Maschine ausreichend Frischluft zugeführt wird, um optimale Trocknungsergebnisse zu erhalten.

5.2 Frischluft

Um maximale Effizienz und die kürzesten Trocknungszeiten zu erreichen, muss sichergestellt sein, dass die gleiche Menge Frischluft von außen in den Raum gelangen kann wie aus dem Raum abgesaugt wird.

Um Zugluft im Raum zu vermeiden, sollte sich der Lufteinlass hinter der Maschine befinden.

Voraussetzungen für eine ausreichende Luftversorgung: Der Querschnitt der Lufteinlassöffnung muss das Fünffache des Abluftrohrquerschnitts betragen. Die Einlassöffnung ist der Bereich, durch den die Luft ohne Widerstand von Schutzgitter/Gitterrost einströmen kann.

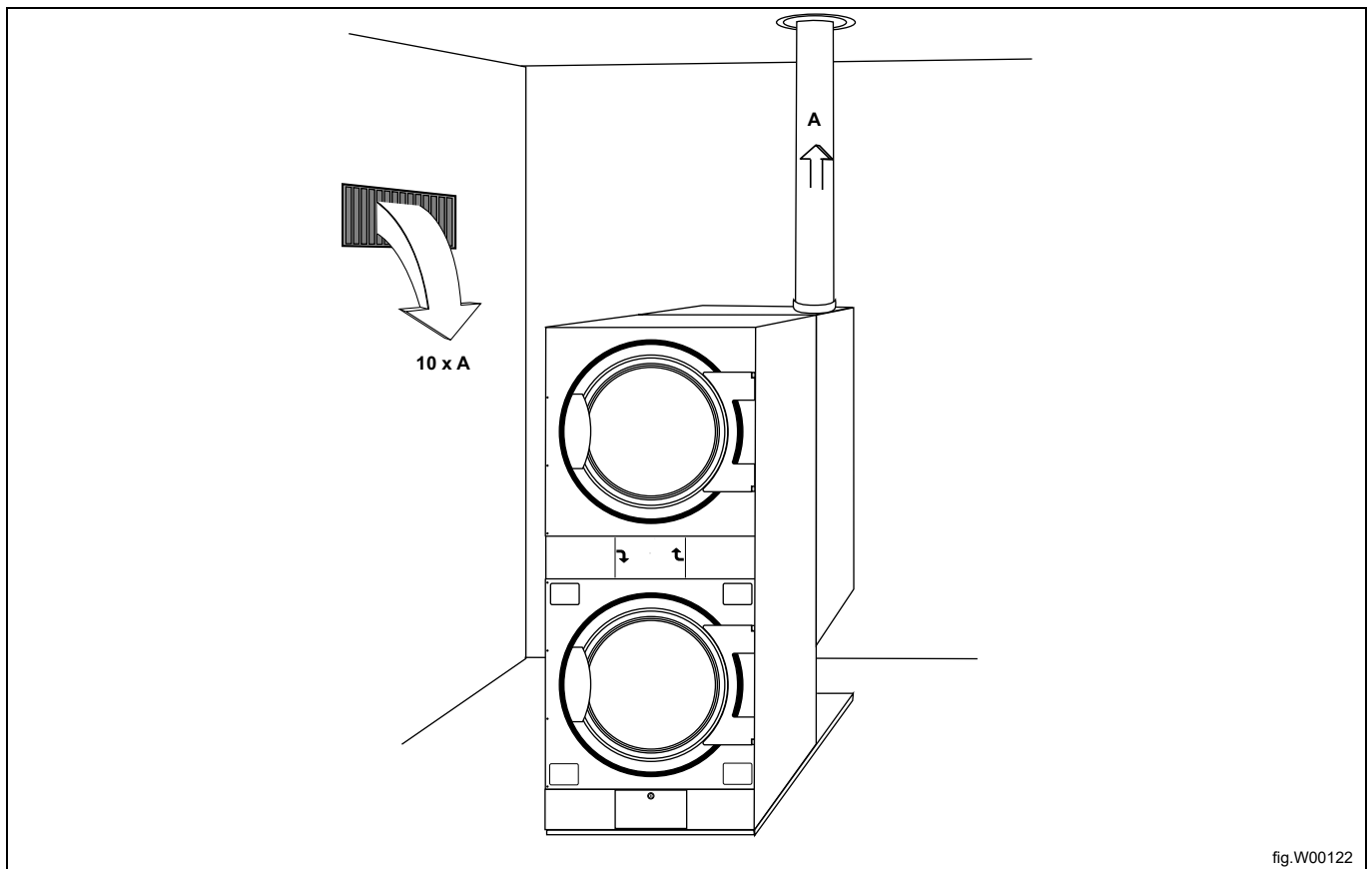


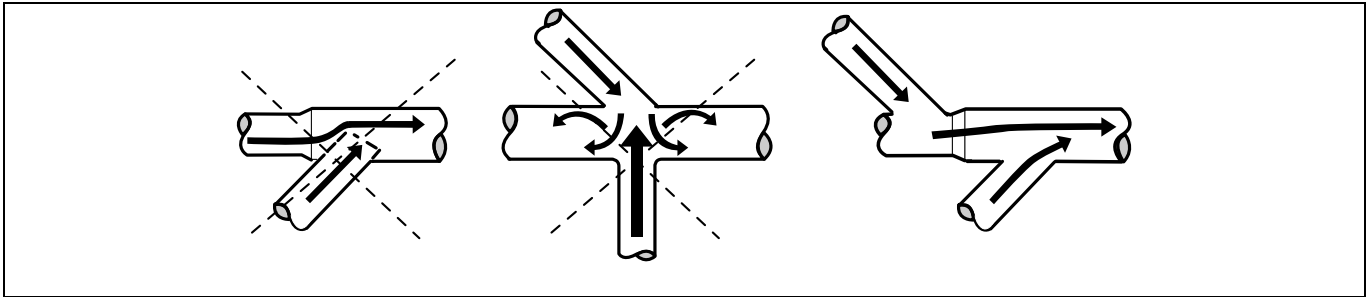
fig.W00122

Hinweis!

Schutzgitter/Rostabdeckungen blockieren häufig die Hälfte des gesamten Frischluftzufuhrbereichs. Berücksichtigen Sie dies beim Einbau.

5.3 Abluftkanal

- Zum Ablüften darf nur ein starrer oder flexibler Metallkanal verwendet werden.
- Kunststoffkanäle sind nicht zulässig.
- Das für den Abluftkanal empfohlene Material ist verzinkter Stahl.
- Der Kanal darf nicht mit Schrauben oder anderen Befestigungsmitteln montiert werden, die in den Kanal hineinragen und Flusen auffangen.
- Die Abluft darf nicht in eine Wand, eine Decke oder einen verborgenen Bereich des Gebäudes geführt werden.
- Der Abluftkanal muss in ausreichendem Abstand aus dem Gebäude herausführen, da anderenfalls am Gebäude Frostschäden durch Kondensation entstehen könnten.
- Der Abluftkanal muss ins Freie führen.
- Der Abluftkanal muss so angebracht sein, dass er auf der Außenseite geschützt ist,
- Die Innenseite des Ablaufkanals muss glatt sein (geringer Luftwiderstand).
- Der Abluftkanal darf nur sanft gebogen sein.



5.4 Gemeinsamer Abluftkanal



Es wird empfohlen, jede Maschine an einen eigenen Abluftkanal anzuschließen.



Wenn mehr als ein Gerät denselben Abluftkanal nutzen soll, muss der Abluftkanal hinter jedem Gerät jeweils vergrößert werden. Die empfohlene Zunahme des Durchmessers ist in der Tabelle angegeben.

Falls mehr als ein Gerät an dieselbe Abluftleitung angeschlossen ist, ist die Einstellung des Luftstroms bzw. des statischen Gegendrucks der einzelnen Geräte zwingend vorgeschrieben, wobei beide Einzelmaschinen der Geräte jeweils ein Programm ohne Beheizung ausführen müssen.

Bitte beachten Sie, dass bei unnötig großen Abluftkanälen Probleme mit dem Abzug auftreten.

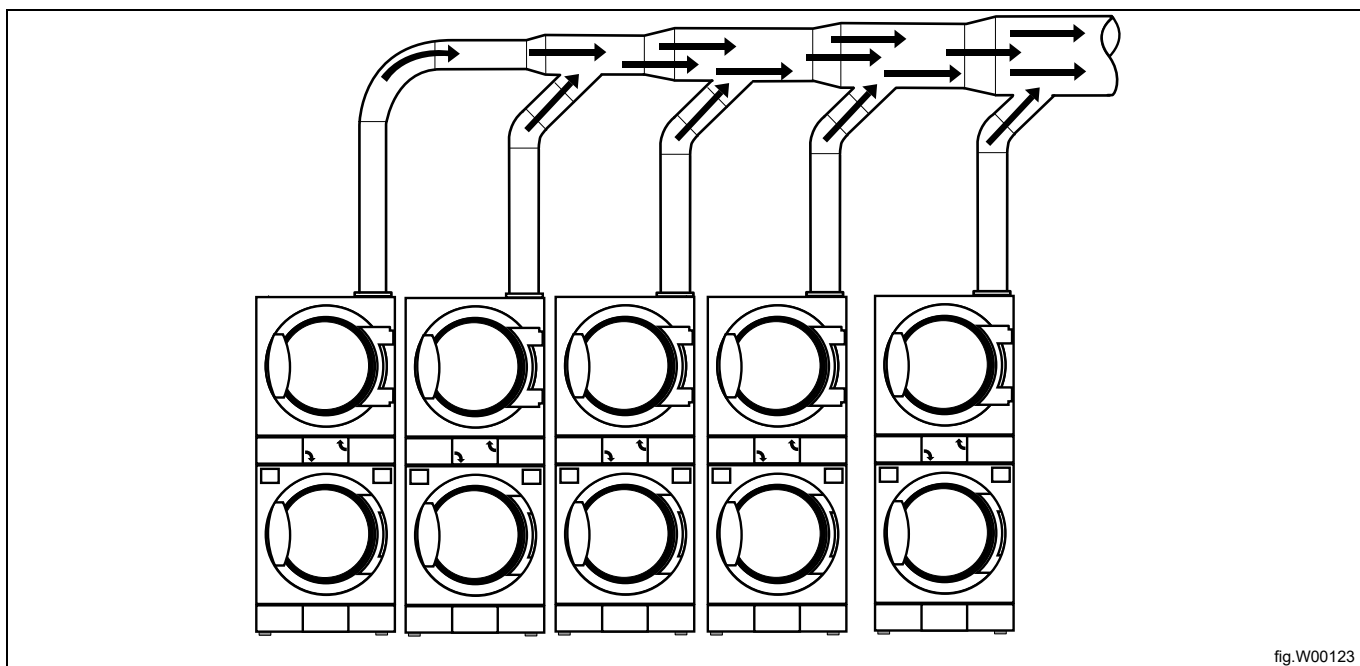


fig.W00123

Anzahl Maschinen		1	2	3	4	5	6	7	8	9	10
Abluftkanal	ø mm	200	315	400	400	500	500	630	630	630	800
Empfohlener Bereich für Frischlufteinlass	m ²	0,32	0,78	1,26	1,26	1,96	1,96	3,12	3,12	3,12	5,02
Minimaler Bereich für Frischlufteinlass	m ²	0,12	0,24	0,36	0,48	0,6	0,72	0,84	0,96	1,08	1,2



Der Durchmesser des Abluftkanals darf nicht verkleinert werden.



5.5 Bemessung des Auslasses

Es ist wichtig, dass die Luftmenge der Maschine der Leistung der jeweiligen Maschine entspricht.

Ein zu kleiner oder zu großer Luftstrom führt zu einer verlängerten Trocknungszeit.

Bei einem langen Abluftrohr oder nicht entsprechend konstruierter Belüftung empfehlen wir, das Abluftrohr regelmäßig zu reinigen. Längere Rohre müssen in der Regel häufiger gereinigt werden.

Für eine optimale Maschinenfunktion sollten die Abluftrohre kurz sein.

Für eine optimale Maschinenfunktion müssen alle Abdeckungen montiert sein.

5.6 Einstellen des Luftstroms



Die Einstellung des Luftstroms darf nur von autorisiertem Personal durchgeführt werden.

Zur Regulierung des Luftstroms muss eine Heißluftklappe in das Abluftkanalsystem eingebaut werden.

Ein Luftdrosselungs-Teilesatz 472997901 (Luftklappe) ist als bestellbares Zubehör verfügbar, es kann auch eine vor Ort beschaffte Luftklappe verwendet werden.

Bei Bedarf den Luftdrosselungs-Teilesatz wie in der zugehörigen Anleitung beschrieben am Gerät installieren und dann den Luftvolumenstrom bzw. statischen Gegendruck entsprechend der folgenden Anleitung einstellen.

Hinweis!

An Doppelstocktrocknern muss der statische Gegendruck in der Einbauposition des NTC-Temperaturfühlers an der unteren Einzelmaschine im kalten und leeren Zustand während der Ausführung eines Programms ohne Beheizung beider Einzelmaschinen gemessen werden.

Hinweis!

An Geräten mit Drehstromversorgung muss sichergestellt werden, dass die Drehrichtung des Gebläserads korrekt ist.

Falls die Drehrichtung nicht korrekt ist, zwei der drei Phasenleiter an der Anschlussklemmenleiste vertauschen.

- Den Temperatursensor der Beheizung (NTC-Fühler) (A) aus der unteren Einzelmaschine ausbauen und das Messgerät einsetzen. Sicherstellen, dass die Verbindung dicht ist, um Luftaustritt zu verhindern.
- Das Gerät wie im Abschnitt „Stromanschluss“ beschrieben an das Stromnetz anschließen.
- Den Druck mit einem Druckmessgerät (Manometer) am kalten und leeren Gerät während der Ausführung eines Programms OHNE Beheizung beider Einzelmaschinen messen.

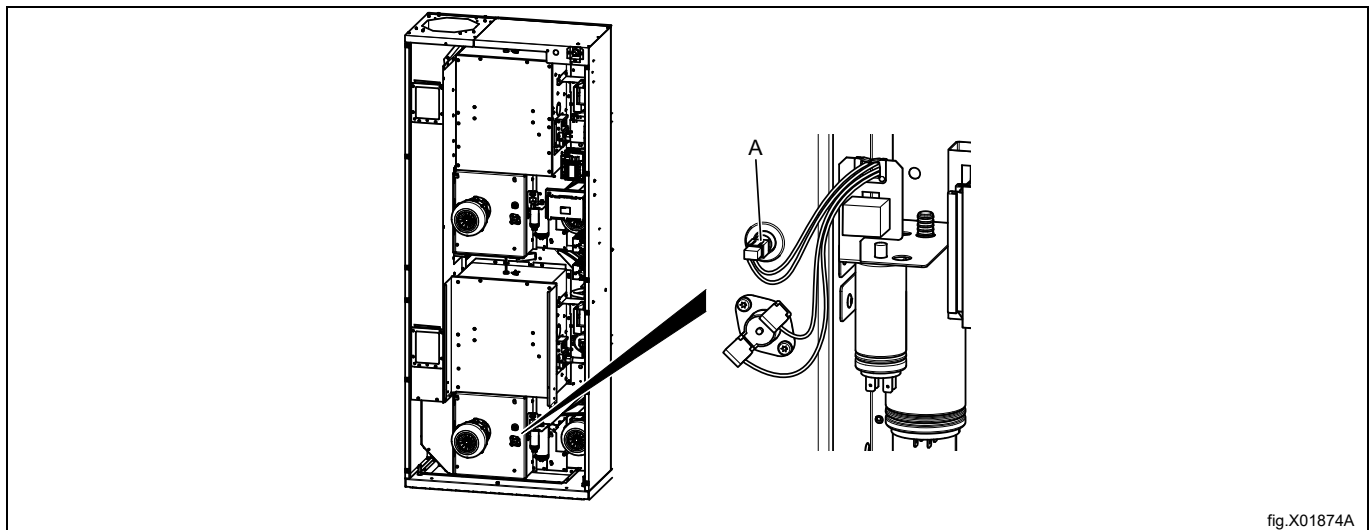


fig.X01874A

Falls der Luftdrosselungs-Teilesatz 472997901 installiert ist, den Luftvolumenstrom wie im Beispiel beschrieben einstellen.

- Den Luftvolumenstrom/statischen Gegendruck passend zu den angegebenen technischen Daten justieren und die Schrauben nach der Einstellung des korrekten Luftvolumenstroms einwandfrei festziehen.
- Das Drosselungsblech (G) zur Einstellung des Luftvolumenstroms verschieben.
 - 100 % geöffnet (H).
 - 80 % geöffnet (I).

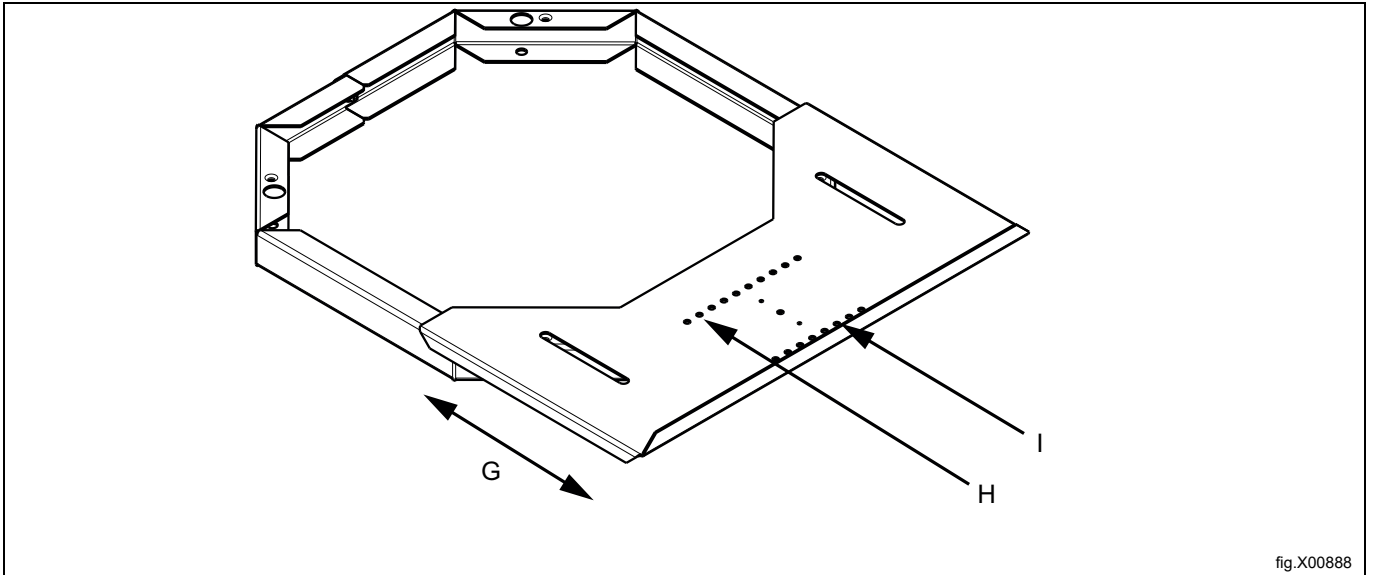


fig.X00888

Erwärmung / Frequenz	Statischer Gegendruck in der Einbauposition des NTC-Temperaturfühlers (Pa) bei Ausführung eines Programms OHNE Beheizung bei der Einzelmaschinen
Elektrisch / 50 Hz / 60 Hz	400
Gas / 50 Hz / 60 Hz	400

Alternatives Messverfahren

Die Einstellung des Luftstroms darf nur von autorisiertem Personal durchgeführt werden.

Verwenden Sie als selbstgebautes U-Rohr-Manometer einen Schlauch (max. \varnothing 10 mm) mit Wasser. Führen Sie ein Ende des Schlauchs in die Öffnung ein, und halten Sie den Schlauch so, wie in der Abbildung dargestellt, damit der Wasserstand ausgeglichen ist.

Schalten Sie die Maschine ein, und messen Sie die Differenz zwischen dem Wasser in einem Schlauchende und dem Wasser in dem anderen Schlauchende.

1 mm = 10 Pa.

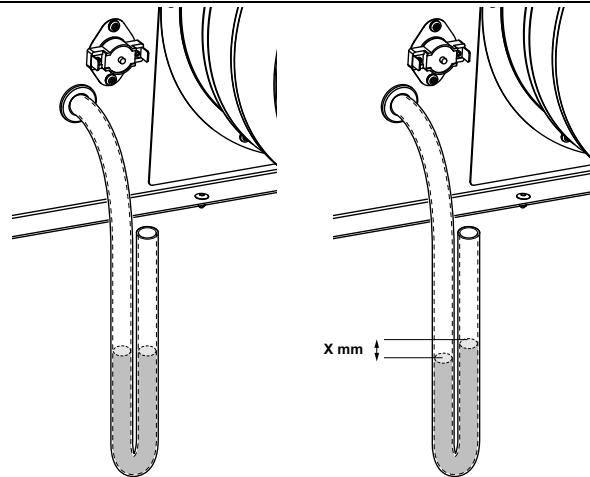


fig.7528

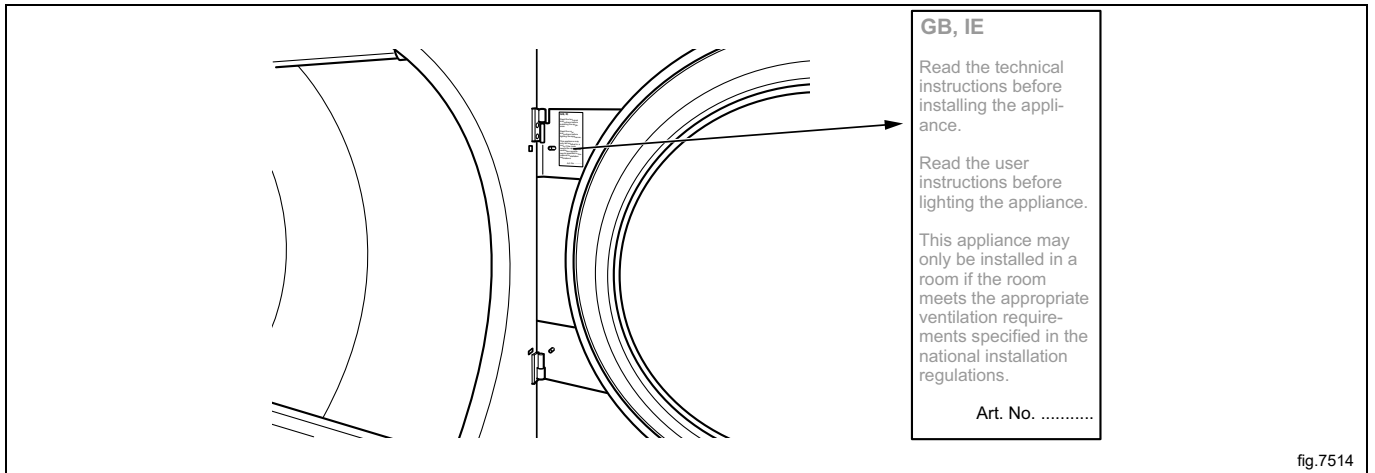
Nach der Einstellung des Trockners den Temperatursensor der Beheizung (NTC-Fühler) (A) wieder einbauen.

6 Gasanschluss

6.1 Befestigen des Schilds

Vor der Installation der Maschine befestigen Sie das Schild mit der Gebrauchsanweisung an der Innenseite der Tür und an der Vorderseite der Maschine.

Das Schild muss den für Ihr Land geltenden Ländercode zeigen - wählen Sie das richtige Schild aus.



6.2 Allgemeines



Diese Überprüfung muss durch qualifiziertes Fachpersonal erfolgen.



Bringen Sie ein Absperrventil oberhalb der Maschine an.

Die Werkseinstellung des Düsendrucks entspricht dem auf dem Typenschild angegebenen Kraftstoff.

Stellen Sie sicher, dass der Düsendruck und der Kraftstoffwert den Werten in den Gastabellen auf den folgenden Seiten entsprechen. Anderenfalls wenden Sie sich an Ihren Lieferanten.

Entleeren Sie das Rohrleitungssystem, bevor Sie die Maschine anschließen.

Hinweis!

Nach dem Anschluss müssen alle Verbindungsstellen überprüft werden. Es dürfen keine Undichtigkeiten vorhanden sein.

6.3 Gasinstallation

Die Standard-Gasgeräte sind für einen Betrieb mit GNH (Erdgas) ausgelegt und sollten nicht höher als 610 m (2001 ft) über N.N. installiert werden.

Für den Betrieb mit einer anderen Gasart muss die Gasumstellung vorgenommen werden. Das Zubehör für die Umstellung auf eine andere Gasart befindet sich im Zubehörbeutel. Das Gerät ist nicht für eine Installation oberhalb von 610 m (2001 ft) über N.N. geeignet.

Auf dem Typenschild sind Einspritzdüsengröße und -druck sowie die Länder angegeben, die diese Gasqualität verwenden.

AL	Albanien	IS	Island
AT	Österreich	IT	Italien
BE	Belgien	JP	Japan
BG	Bulgarien	LT	Litauen
CH	Schweiz	LU	Luxemburg
CY	Zypern	LV	Lettland
CZ	Tschechische Republik	MK	Republik Mazedonien
DE	Deutschland	MT	Malta
DK	Dänemark	NL	Niederlande
EE	Estland	NEC	Nicht-europäische Länder
ES	Spanien	NO	Norwegen
FI	Finnland	PL	Polen
FR	Frankreich	PT	Portugal
GB	Großbritannien	RO	Rumänien
GR	Griechenland	SE	Schweden
HR	Kroatien	SI	Slowenien
HU	Ungarn	SK	Slowakei
IE	Irland	TR	Türkei

Überprüfen Sie, welche Gasart vor Ort verfügbar ist, und kontrollieren Sie die Höhe über N. N. des Aufstellungsorts des Geräts.

Es gibt viele ähnliche Gastypen, aber die Maschine muss entsprechend dem jeweiligen Gastyp mit unterschiedlichen Düsen ausgerüstet werden.

Bei nicht-europäischen Ländern prüfen Sie den Heizwert des Gases und vergleichen Sie ihn mit dem angegebenen Heizwert für Gas auf dem angebrachten Schild.

6.4 Druck- und Einstellungstabelle

Flüssiggas (LPG)	Gaskategorie	Eintrittsdruck (mbar)	Düsendruck (mbar)	Düsengröße (ø mm)	Luftdrosselblech (mm)	Aufklebernummer	In folgenden Ländern ggf. verfügbar
Butangemisch/ Propangemisch	3+	28-30 / 37	Keine Regulierung	2,30	Standard 487230035	490375657	BE, CH, CY, CZ, ES, FR, GB, GR, IE, IT, LT, LU, LV, PT, SK, SI
Butan	3B/P	30, 37, 50	28	2,30	Standard 487230035	490375658	BE, CY, DK, EE, FI, FR, GB, HU, IT, LT, NL, NO, SE, SI, SK, RO, HR, TR, BG, IS, LU, MT, PL, AT, CH, DE, SK
Propan	3P	30, 37, 50	28	2,40	Standard 487230035	490375659	FI, NL, RO, BE, CH, CZ, IE, IT, ES, FR, GR, GB, HR, LT, NL, PL, PT, SI, SK, AT, CH, DE, NL, LU, SK

Erdgas	Gaskategorie	Eintrittsdruck (mbar)	Düsendruck (mbar)	Düsengröße (ø mm)	Luftdrosselblech (mm)	Aufklebernummer	In folgenden Ländern ggf. verfügbar
	2H, 2E	20	8	4,00	Standard 487230035	Standard	AT, BG, CZ, DK, EE, FI, GR, HR, HU, IS, IE, IT, LV, LT, NO, PT, RO, SK, SI, ES, SE, CH, TR, GB, DE, PL, LU
	2E+	20 / 25	Keine Regulierung	3,30	Standard 487230035	490375649	BE, FR
	2E (G20)	20	8	4,00	Standard 487230035	490375650	NL
	2L (G25)	25	12				
	2(43.46-45.3 MJ/m ³ (0 °C)) (G25.3)	25	12				
	2LL	20	12	4,00	Standard 487230035	490375650	DE

Die Standard-Gasgeräte sind für einen Betrieb mit GNH (Erdgas) ausgelegt und sollten nicht höher als 610 m (2001 ft) über N.N. installiert werden.

Für den Betrieb mit einer anderen Gasart muss die Gasumstellung vorgenommen werden. Das Zubehör für die Umstellung auf eine andere Gasart befindet sich im Zubehörbeutel. Das Gerät ist nicht für eine Installation oberhalb von 610 m (2001 ft) über N.N. geeignet.

6.5 Probelauf

Hinweis!

Vergewissern Sie sich vor einem Probelauf der Maschine, dass der Luftvolumenstrom bzw. der statische Gegendruck wie im Abschnitt „Absaugsystem“ beschrieben eingestellt wurden. Stellen Sie den Luftvolumenstrom nach Bedarf ein.

- Die Schraube am Messstutzen (2) um 1/4 Umdrehung lockern. Ein Manometer an den Messstutzen anschließen und sicherstellen, dass die Verbindung dicht ist und keine Luft austritt.
- Schließen Sie die Maschine an die Stromversorgung an, und wählen Sie ein Programm mit Heizleistung aus.
- Schalten Sie die Maschine ein.
- Vergewissern Sie sich, dass der Düsendruck auf die Gasart abgestimmt ist; siehe die Tabelle „Druckniveaus und Einstellungen“.
- Falls der Düsendruck eingestellt werden muss:
 - Die Verschlusschraube (3) abnehmen.
 - Die Schraube (4) drehen. Im Uhrzeigersinn: Der Düsendruck wird erhöht.
 - Die Schraube (4) drehen. Entgegen dem Uhrzeigersinn: Der Düsendruck wird verringert.
- Prüfen Sie, ob das Gas gleichmäßig brennt. Der Brenner sollte möglichst mit blauer Flamme brennen.

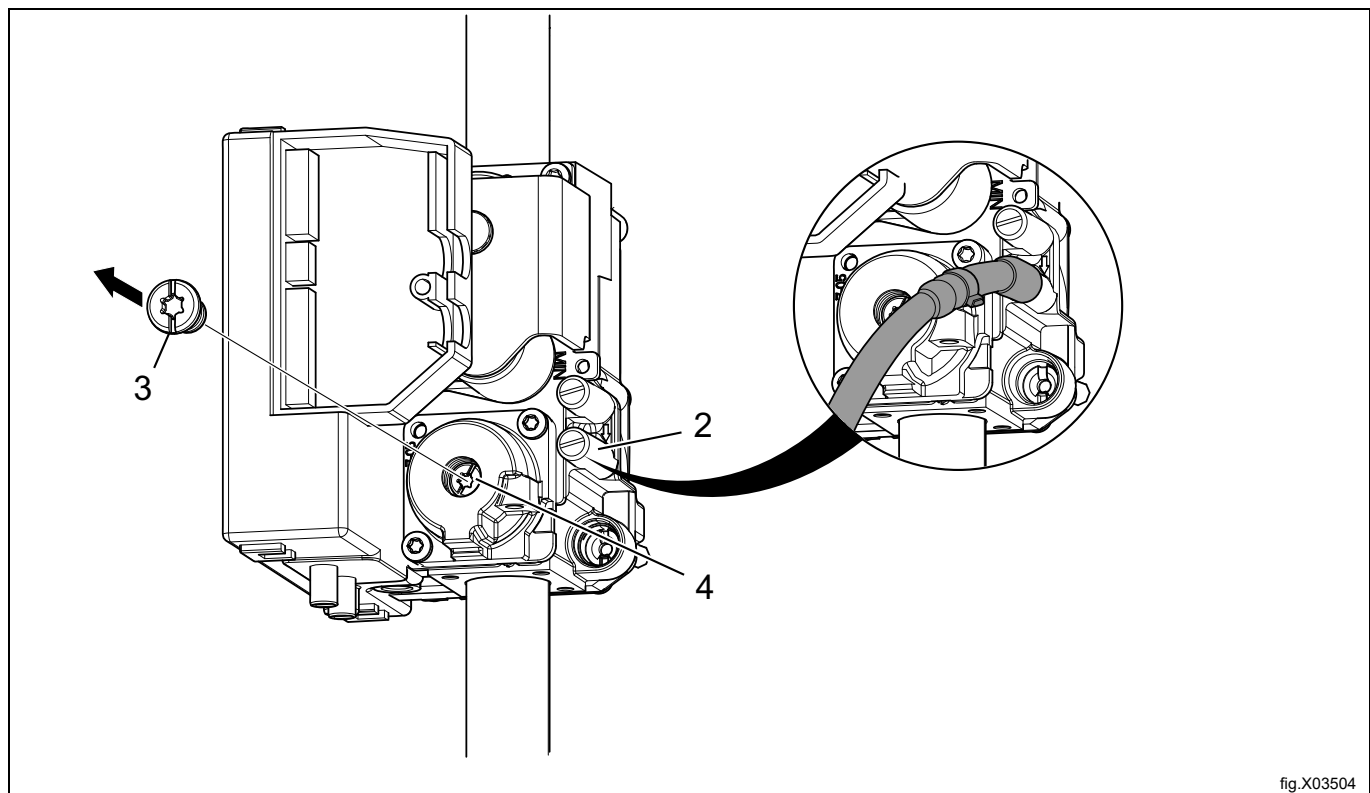


fig.X03504

- Die Verschlusschraube (3) wieder anbringen.
- Nach den Einstellungen das Manometer abnehmen und die Schraube (2) festziehen.

Hinweis!

Nach dem Anschluss müssen alle Verbindungsstellen überprüft werden. Es dürfen keine Undichtigkeiten vorhanden sein.

6.6 Anleitung zur Umrüstung

- Trennen Sie die Maschine vom Stromnetz.
- Nehmen Sie die Rückwand ab.
- Das Luftdrosselblech (A) abmontieren.
- Entfernen Sie die Düse (1).
- Die beiliegende neue Gasdüse (oder die Düse aus dem Teilesatz für niedrigen Luftdruck) für die Gasart einbauen, die verwendet werden soll. Weitere Informationen enthält der Abschnitt „Druck- und Einstelltabelle“.

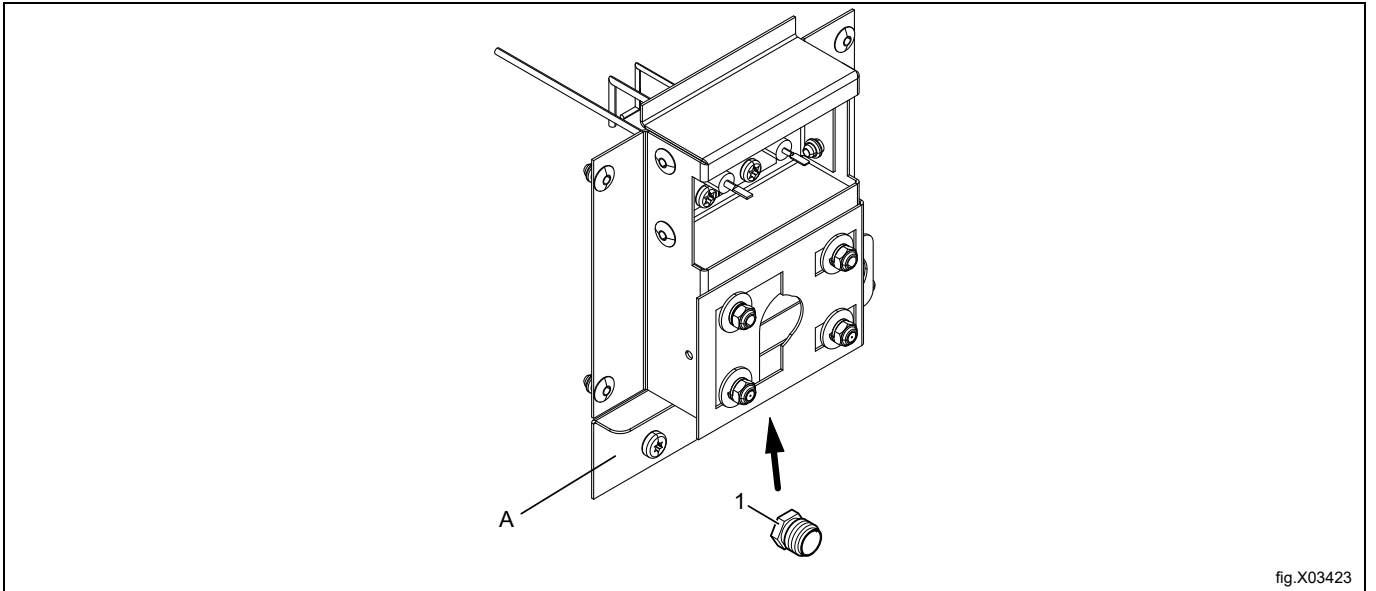


fig.X03423

- Die Schraube am Messstutzen (2) um 1/4 Umdrehung lockern. Ein Manometer an den Messstutzen anschließen und sicherstellen, dass die Verbindung dicht ist und keine Luft austritt.
- Sicherstellen, dass der Luftvolumenstrom bzw. der statische Gegendruck wie im Abschnitt „Abluftsystem“ beschrieben eingestellt wurde. Den Luftvolumenstrom nach Bedarf einstellen.
- Schließen Sie die Maschine an die Stromversorgung an, und wählen Sie ein Programm mit Heizleistung aus.
- Schalten Sie die Maschine ein.
- Vergewissern Sie sich, dass der Düsendruck auf die Gasart abgestimmt ist; siehe die Tabelle „Druckniveaus und Einstellungen“.
- Falls der Düsendruck eingestellt werden muss:
 - Die Verschlusschraube (3) abnehmen.
 - Die Schraube (4) drehen. Im Uhrzeigersinn: Der Düsendruck wird erhöht.
 - Die Schraube (4) drehen. Entgegen dem Uhrzeigersinn: Der Düsendruck wird verringert.

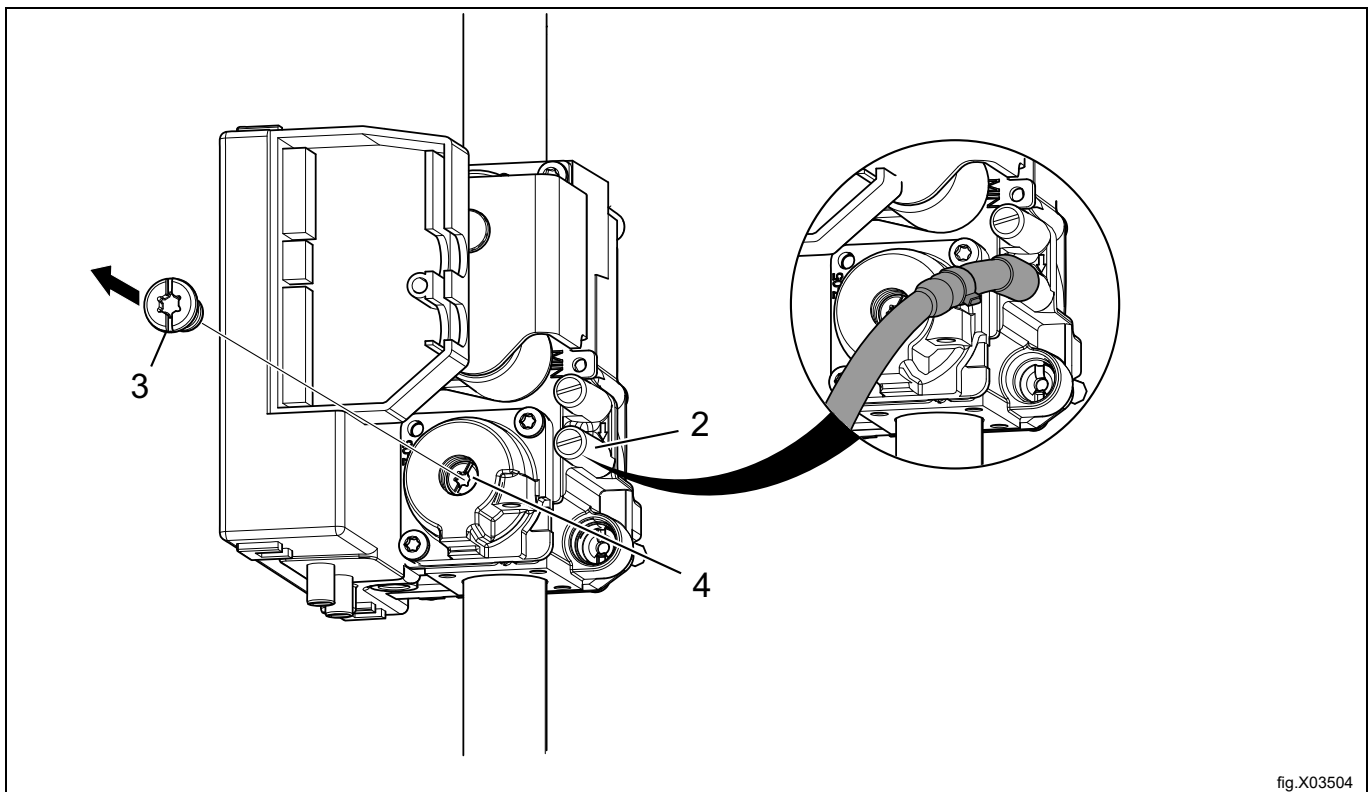


fig.X03504

- Stellen Sie sicher, dass die Gasflamme gleichmäßig brennt.
- Montieren Sie die Verkleidungsschraube (3).
- Nach den Einstellungen das Manometer abnehmen und die Schraube (2) festziehen.
- Bringen Sie die Rückwand wieder an.
- Den korrekten Gasaufkleber am Kenndatenschild anbringen, siehe den Abschnitt „Typenschild“.

Hinweis!

Nach dem Anschluss müssen alle Verbindungsstellen überprüft werden. Es dürfen keine Undichtigkeiten vorhanden sein.

6.7 Datenschild

Wenn die Maschine für einen anderen Gastyp umgerüstet wird, muss das Typenschild an der Rückseite der Maschine aktualisiert werden, damit die dort angegebenen Daten korrekt sind.

Setzen Sie das im Umrüstsatz enthaltene Typenschild über das vorhandene Typenschild, wie nachfolgend dargestellt. Im Fall von mehreren Typenschildern wählen Sie das Schild für Ihren Ländercode und Ihren Gastyp aus.

WXXXXX
 Product no.: 9868XXXXXX
 Serial no.: 09XXX / 99XXXXXX
 OC: 09XXXXXX Date: 10XX Wiring diag: 432XXXXXXXXXX
 Program: 432XXXXXX, 5XXX
 Type: WN3...WN3XXXX

WXXXXX
 Product no.: 9868XXXXXX
 Serial no.: 09XXX / 99XXXXXX
 OC number: 09XXXXXX Date(YMM): 10XX
 Capacity: X kg
 Type/Model: WN3...WN3XXXX
 Voltage: 380 - 400V 3N ~ 50Hz
 Rated Input: 1,6kW
 10A

ΣQn(Hs) 2x21 KW PIN NO. 2575DM30488
 BE, CH, CY, CZ, ES, FR, GR, IE, IT,
 LT, LU, LV, PT, SK, SI : I3+ (28-30/37MBAR)
 GB : I3+ (28-30/37MBAR) PIN NO. 359BP437
 MANIF. PRESS.: 28-30/37MBAR INJECTOR: Ø 2.30 MM
 LPG GAS: G30/G31
 (INLET PRESS.: 28-30/37 MBAR, CAL. VAL. 125810/95650 KJ/M3)

ΣQn(Hs) 2x21 KW PIN NO. 2575DM30488
 AT, BG, CZ, DK, EE, FI, GR, HR, HU, IS, IE, IT, LV,
 LT, NO, PT, RO, SK, SI, ES, SE, CH, TR : I2H (20MBAR)
 DE, PL, LU : I2E (20/25MBAR)
 GB : I2H (20MBAR) PIN NO. 359BP437
 MANIF. PRESS.: 8 MBAR INJECTOR: Ø 4.00 MM
 NATURAL GAS : G20
 (INLET PRESS.: 20-25 MBAR, CAL. VAL. 37780 KJ/M3)

For safety reasons use only genuine spare parts.

Made in Sweden
 Electrolux Professional AB
 341 80 Ljungby, Sweden

WXXXXX
 Product no.: 9868XXXXXX
 Serial no.: 09XXX / 99XXXXXX
 OC: 09XXXXXX Date: 10XX Wiring diag: 432XXXXXXXXXX
 Program: 432XXXXXX, 5XXX
 Type: WN3...WN3XXXX

fig.X02298

7 Stromanschluss

7.1 Elektrische Installation



Die Elektroinstallation darf ausschließlich von geschultem Personal durchgeführt werden.



Maschinen mit frequenzgeregelten Motoren sind eventuell mit bestimmten Fehlerstromschutzschalter-Typen nicht kompatibel. Die Maschinen sind konstruktionsseitig auf ein hohes Maß an Personensicherheit ausgelegt. Daher sind externe Vorrichtungen wie Fehlerstromschutzschalter nicht erforderlich, ihre Verwendung wird allerdings empfohlen. Wenn Sie Ihre Maschine dennoch über einen Fehlerstromschutzschalter anschließen möchten, beachten Sie bitte Folgendes:

- Wenden Sie sich an ein zugelassenes, qualifiziertes Installationsunternehmen, um sicherzustellen, dass ein Schutzschalter korrekten Typs mit der richtigen Dimensionierung gewählt wird
- Für maximale Zuverlässigkeit schließen Sie an jeden Schutzschalter nur eine Maschine an;
- das Erdkabel muss unbedingt vorschriftsgemäß angeklemt sein.

In den Fällen, in denen die Maschine nicht mit einem allpoligen Schalter versehen ist, muss dieser im Vorfeld installiert werden.

Unter Einhaltung der Verdrahtungsregeln: Bringen Sie vor der Maschine einen mehrpoligen Schalter an, um Installations- und Wartungsarbeiten zu ermöglichen.

Das Anschlusskabel muss leicht durchhängen.

7.2 Einphasenanschluss

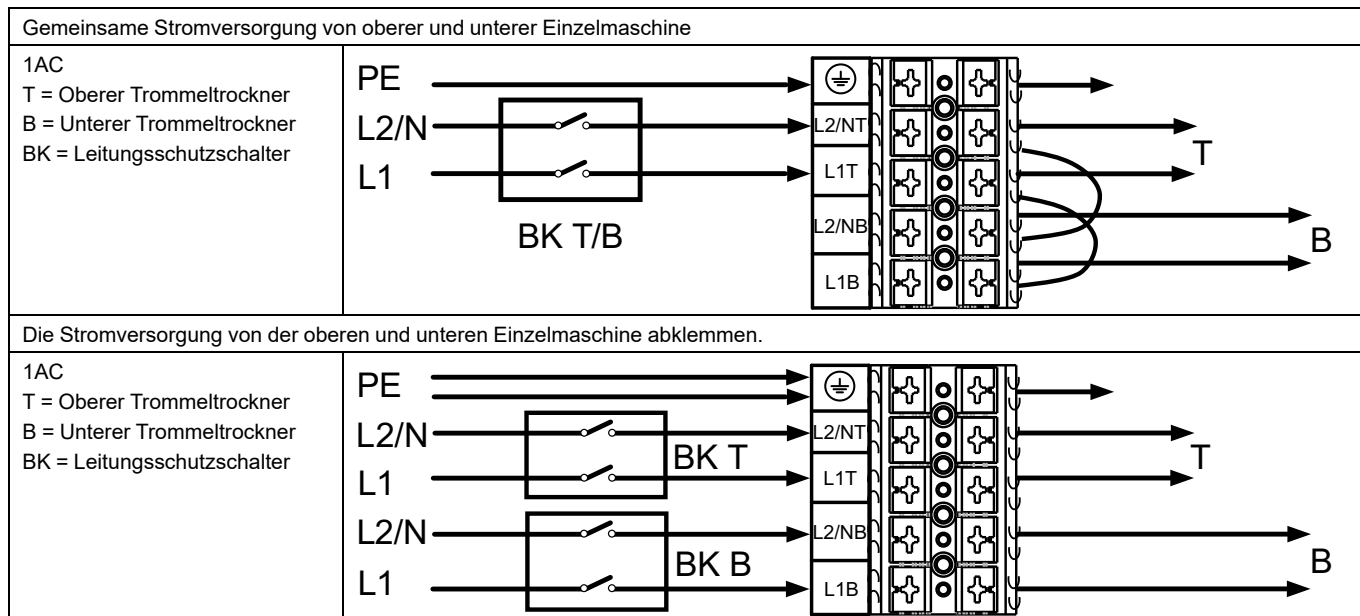
Gasbeheizter Trommeltrockner

Bei einem einphasigen gasbeheizten Trommeltrockner gibt es zwei Möglichkeiten, die Stromversorgung an das Gerät anzuschließen.

Es muss eine geeignete Installationslösung entsprechend den lokalen Vorschriften für Elektroinstallationen verwendet werden.

Die Rückwand vom Gerät abnehmen.

Das Netzkabel wie im Bild gezeigt vom Leitungsschutzschalter (BK) (vor Ort beschafft) an das Gerät anschließen.



Nach dem Anschluss des Netzkabels (bzw. der Netzkabel):

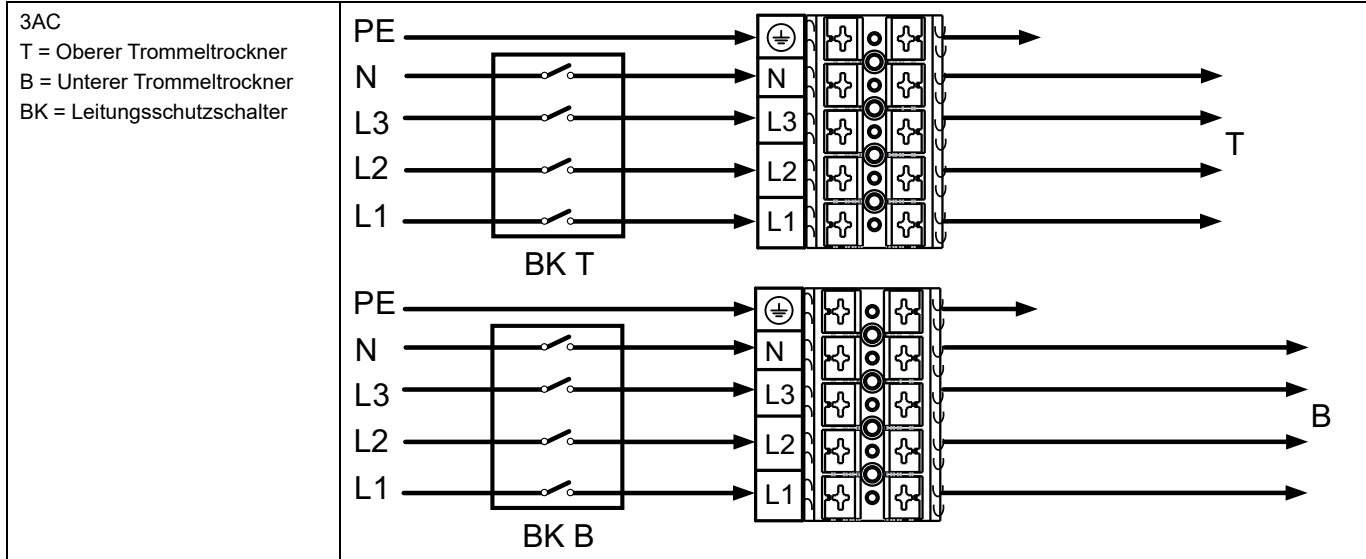
- Sicherstellen, dass beide Trommeln leer sind.
- Prüfen, ob der Luftvolumenstrom/statische Gegendruck korrekt ist, siehe den Abschnitt „Abluftsystem“.
- Prüfen, ob die Gasinstallation korrekt ist, siehe den Abschnitt „Gasanschluss“.
- Die Rückwand wieder anbringen und einen Probelauf der Maschine durchführen.

7.3 Dreiphasenanschluss

Gasbeheizter Trommelrockner

Die Rückwand vom Gerät abnehmen.

Die Stromversorgungskabel von den jeweiligen Leitungsschutzschaltern (BK) (Beschaffung vor Ort) wie im Bild gezeigt an die Einzelmaschinen des Geräts anschließen.



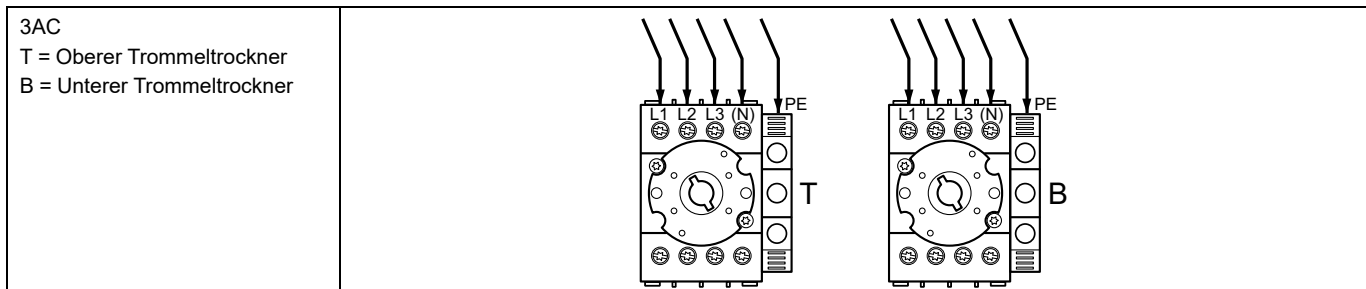
Nach dem Anschluss der Netzkabel:

- Sicherstellen, dass beide Trommeln leer sind.
- Prüfen, ob der Luftvolumenstrom/statische Gegendruck korrekt ist, siehe den Abschnitt „Abluftsystem“.
- Prüfen, ob die Gasinstallation korrekt ist, siehe den Abschnitt „Gasanschluss“.
- Die Rückwand wieder anbringen und einen Probelauf der Maschine durchführen.

Elektrisch beheizter Trommelrockner

Die hinteren Verkleidungsbleche des Geräts abnehmen.

Die Stromversorgungskabel wie im Bild gezeigt an die einzelnen mehrpoligen Schalter des Geräts anschließen.



Nach dem Anschluss der Netzkabel:

- Sicherstellen, dass beide Trommeln leer sind.
- Prüfen, ob der Luftvolumenstrom/statische Gegendruck korrekt ist, siehe den Abschnitt „Abluftsystem“.
- Die Rückwand wieder anbringen und einen Probelauf der Maschine durchführen.

7.4 Elektrische Anschlüsse

Elektrische Anschlüsse					
Heizung alternativ	Netzspannung	Hz	Heizleistung kW	Gesamtleistung kW	Empfohlene Sicherung A
Elektroheizung ¹	220 - 240V 3~	50/60	9,0	10,0	25
	380 - 415V 3N/3~	50/60	9,0/13,5/18,0	10,0/14,5/19,0	16/25/32
	440V 3~	60	9,0/13,5/18,0	10,0/14,5/19,0	16/20/25
	480V 3~	60	9,0/13,5/18,0	10,0/14,5/19,0	16/20/25
Gasbeheizung ¹	220-480V 1/1N/3/3N~	50/60	³	1,0	10
Gasbeheizung ²	220 - 480V 1/1N/3/3N~	50 / 60	³	2,0	10

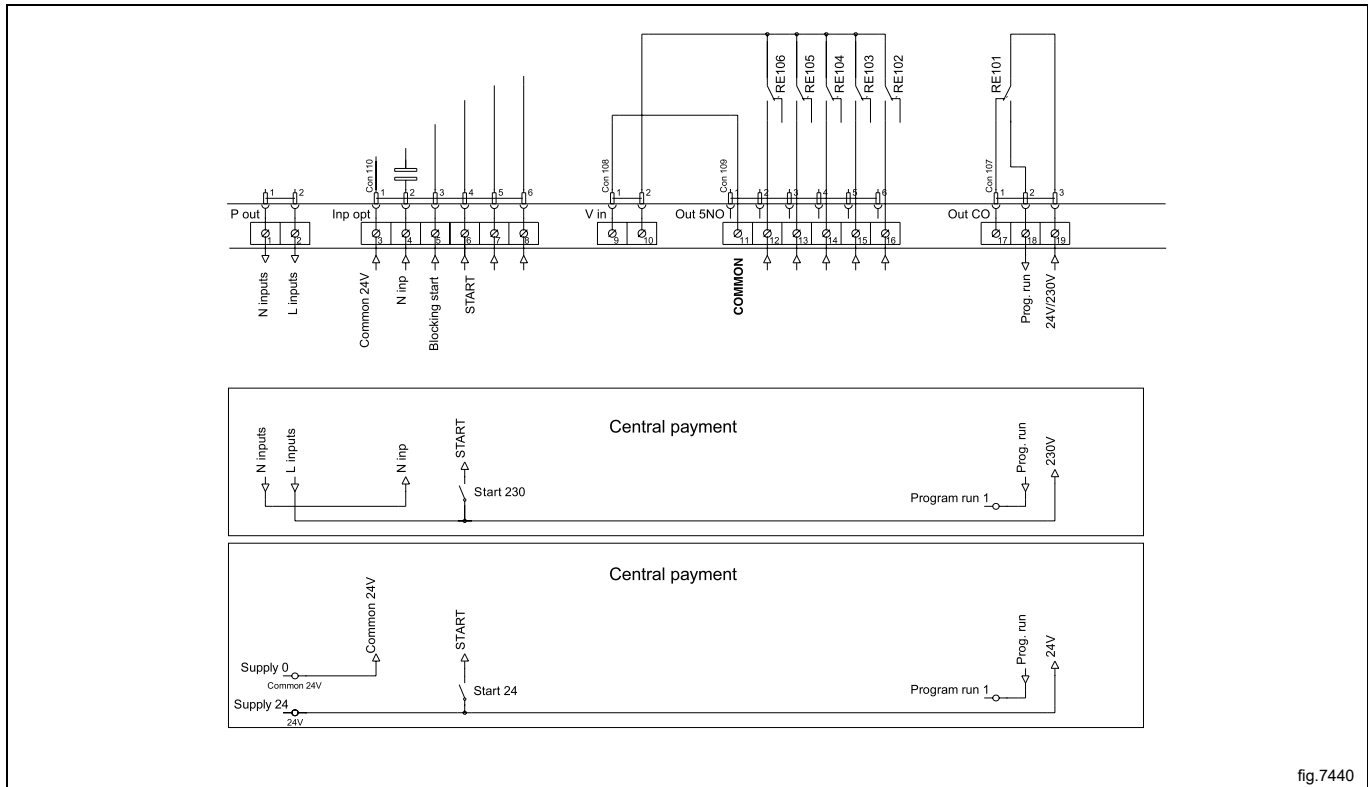
1. Pro Einzelmaschine.
2. Komplette Maschine.
3. Die Gesamtleistung und die empfohlene Sicherung sind in diesen Fällen nicht von der Heizleistung abhängig.

7.5 Funktionen der I/O-Karten

Mögliche elektrische Schaltpläne:

7.5.1 Zentrales Bezahlssystem (2J)

Zum Start der Maschine muss ein zentrales Bezahlungssystem einen Startimpuls von 300–3000 ms Dauer (empfohlen 500 ms) und einer Pause von mindestens 300 ms (empfohlen 500 ms) zwischen zwei Impulsen an die Maschine anlegen. Es sind Startimpulse mit 230 V oder 24 V zulässig. Um nach dem Start der Maschine ein Feedback-Signal zu erhalten, müssen 230 V- oder 24 V-Feedback an Anschluss 19 angeschlossen werden. Das Feedback-Signal an Anschluss 18 bleibt während des gesamten Programms aktiv (hoch).



7.5.2 Zentrales Bezahlssystem (2J)

Unmittelbar nach der Freigabe des Maschinenstarts muss das zentrale Bezahl- oder Buchungssystem ein aktives Signal (High-Pegel) an die Maschine anlegen. Dieses Signal muss während des Trocknens aktiviert sein (High-Pegel). Bei inaktivem Signal (Low-Pegel) bricht die Maschine das laufende Programm ab und schaltet auf Kühlung. Als Signalspannung sind 230 V oder 24 V zulässig. Um nach dem Start der Maschine ein Feedback-Signal zu erhalten, müssen 230 V- oder 24 V-Feedback an Anschluss 19 angeschlossen werden. Das Rücksendesignal bleibt während des gesamten Programms aktiv (hoch).

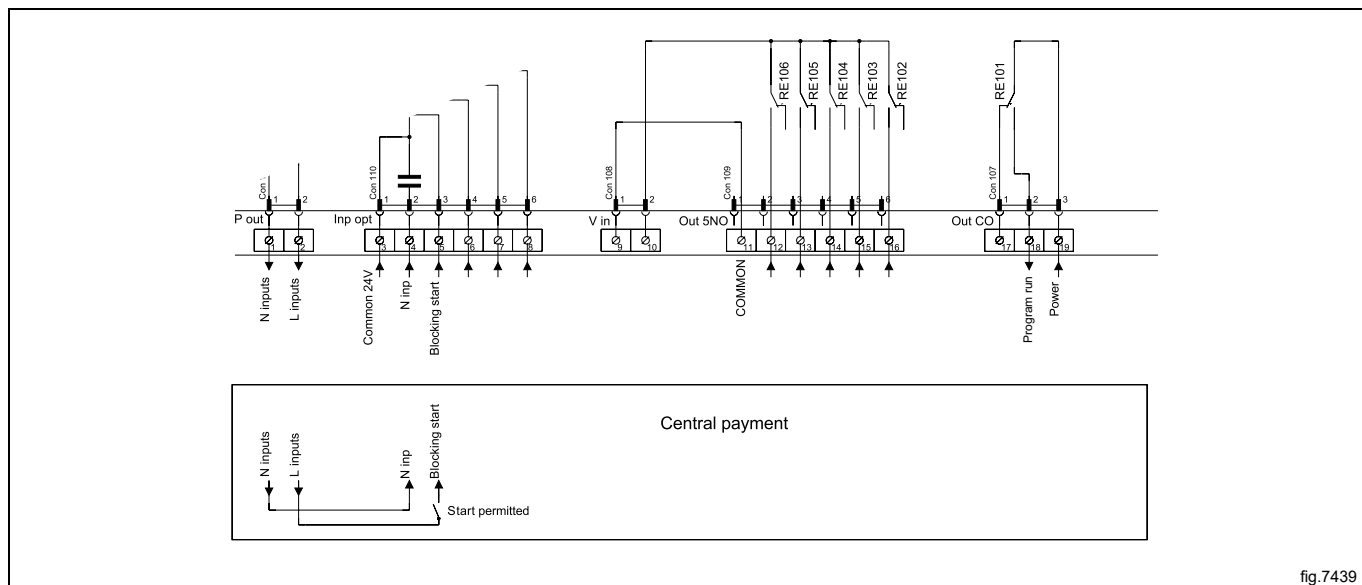


fig.7439

7.5.3 Externer Münzzähler / Zentrales Bezahlssystem (2K)

Der externe Münzzähler muss ein Impulssignal mit 300–3000 ms Dauer (500 ms werden empfohlen) und einer Pause von mindestens 300 ms (500 ms werden empfohlen) zwischen zwei Signalimpulsen liefern.

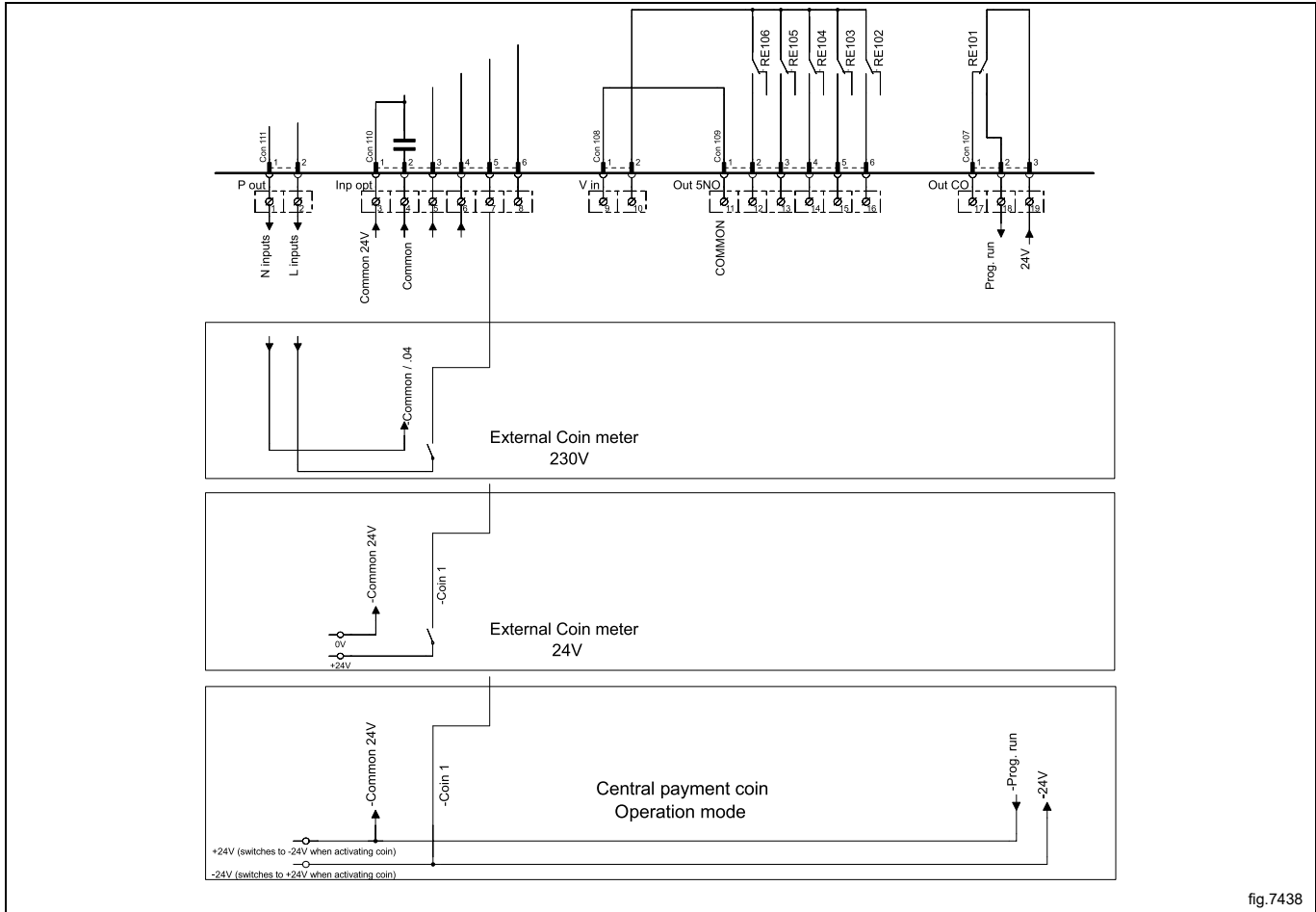


fig.7438

7.5.4 Preisnachlass (2K)

Mit einem konstant aktivierten Signal (High-Pegel) an Anschluss 5 ("roter Preis") lässt sich der Preis für das Programm verringern. Diese Funktion ist für verschiedene Aufgaben einschließlich Preisnachlässen zu bestimmten Tageszeiten einsetzbar. Wenn das Signal anliegt (High-Pegel), ist der Preis für das Programm um den im Preismenü definierten Prozentwert verringert (bzw. verlängert sich bei zeitgesteuerten Programmen die Zeitdauer).

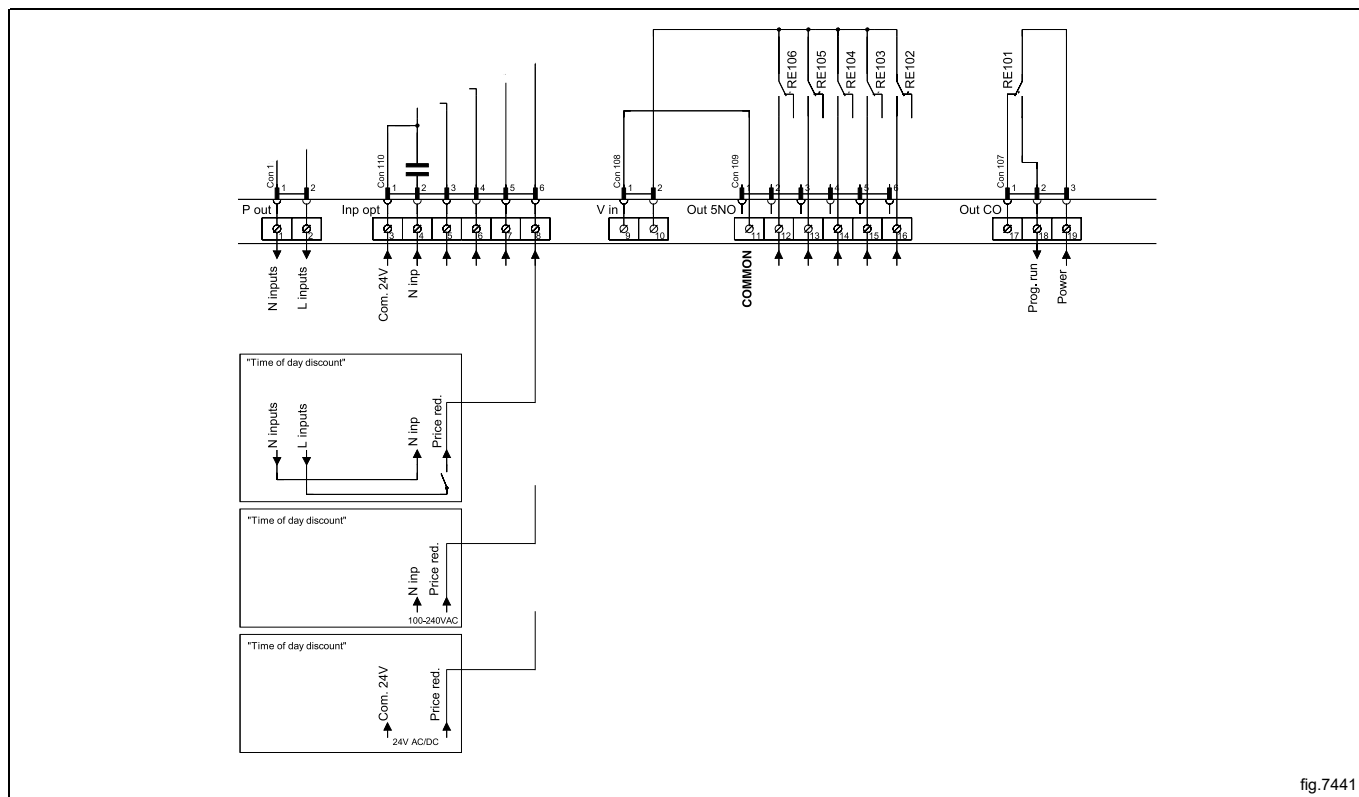


fig.7441

7.6 Einbau der Schalter

Die im Lieferumfang enthaltenen Schalter werden auf der Rückseite der Maschine eingebaut.

Die Schalter müssen mit jeweils vier Schrauben festgeschraubt werden. Verwenden Sie ein Anzugsdrehmoment von 1,7-2,2 Nm.

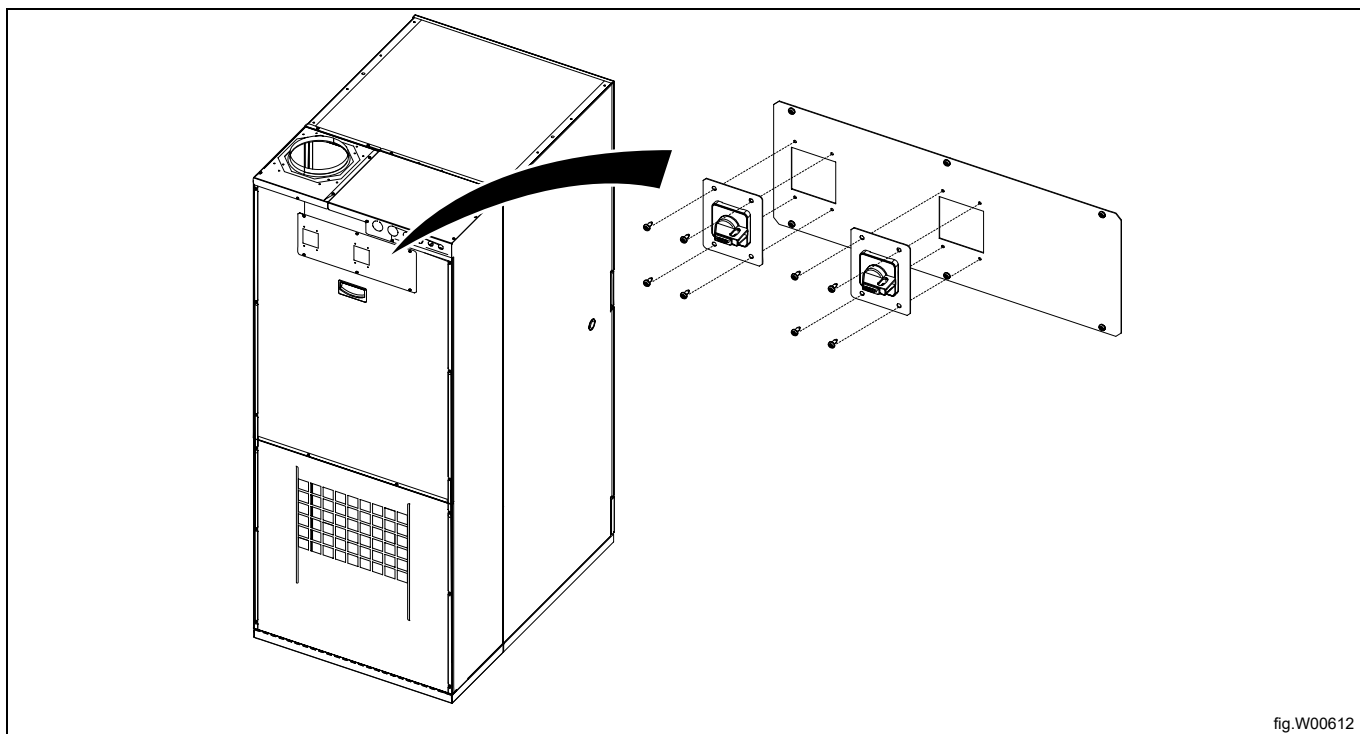


fig.W00612

Die Position ON ist oben.

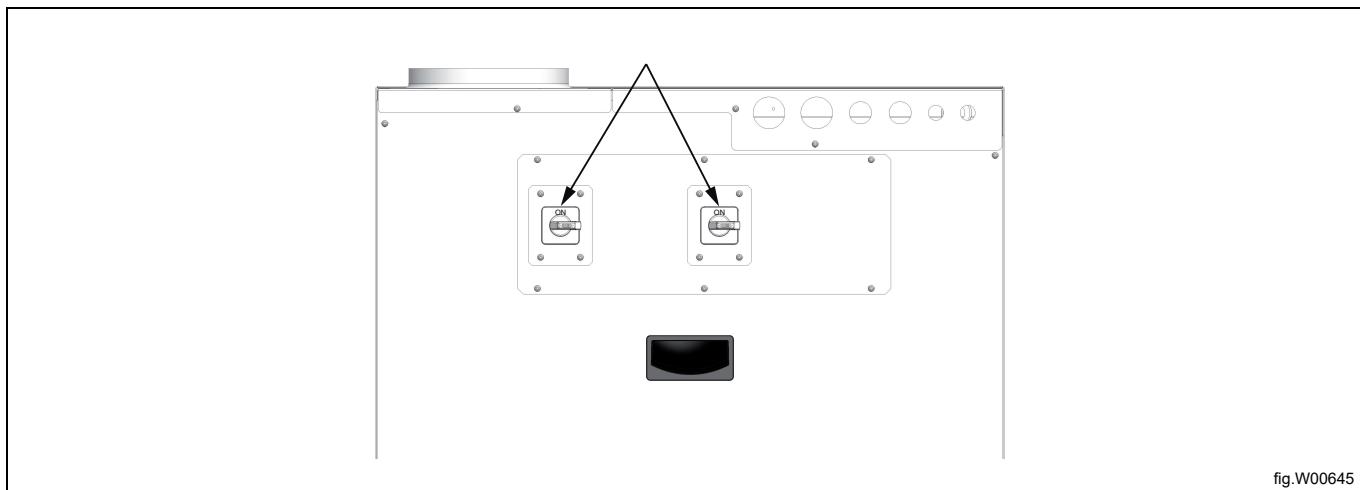
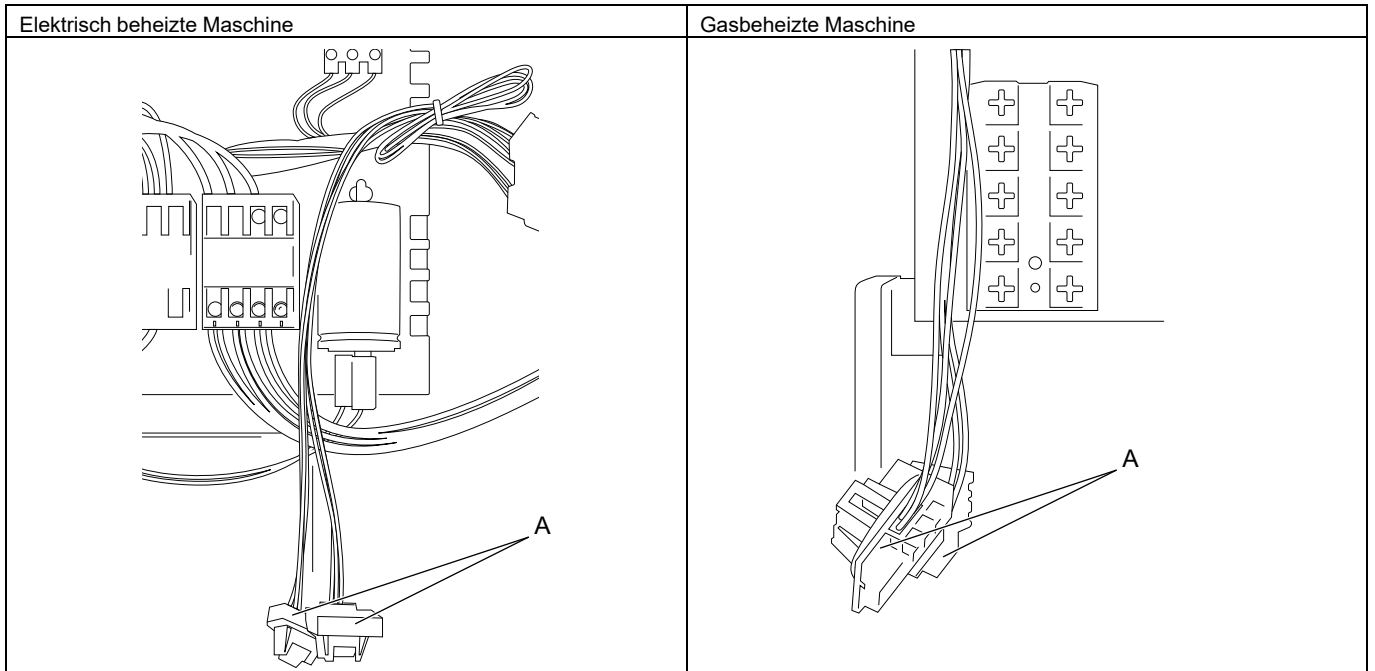


fig.W00645

7.7 Anschluss der Konnektivitätsstecker (gilt nur ab Maschinenummer 3482009901–)

Bei Lieferung hängen die Konnektivitätsstecker (A) lose herunter und müssen angeschlossen werden.



Die Rückwand abnehmen, um auf die Konnektivitätsstecker zugreifen zu können.

Die Konnektivitätsstecker an der Innenseite der oberen Frontblende anschließen.

Die Abbildung zeigt als Beispiel eine elektrisch beheizte Maschine, dieselbe Vorgehensweise gilt jedoch auch für gasbeheizte Maschinen.

Hinweis!

Der Stecker mit der ROTEN Markierung (B) gehört zur unteren Einzelmaschine.

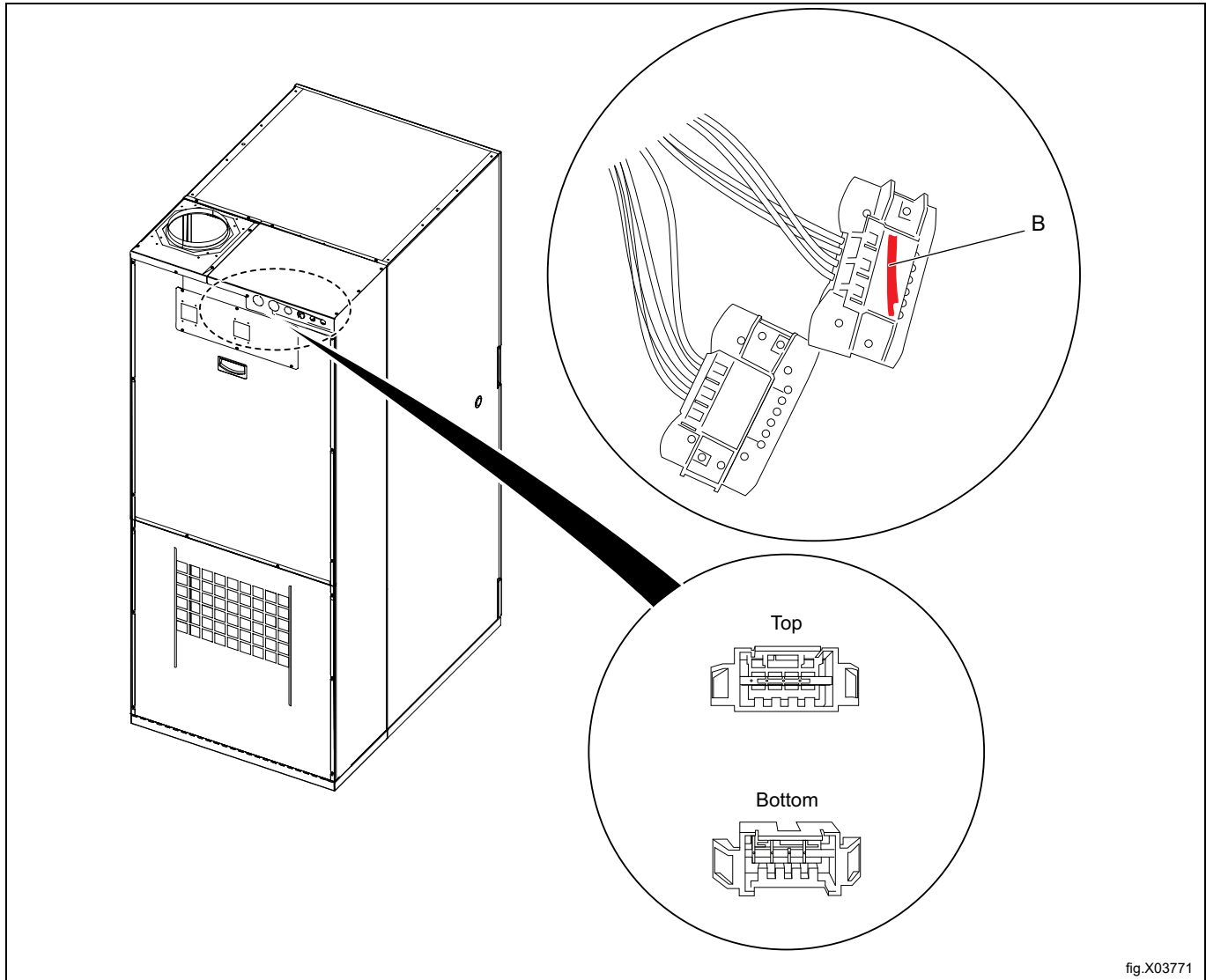


fig.X03771

Die Verkleidung wieder anbringen.

8 Bei der ersten Einschaltung

Wenn die Aufstellung abgeschlossen ist und Sie zum ersten Mal die Stromversorgung einschalten, müssen Sie folgende Einstellungen vornehmen. Sobald eine Einstellung vorgenommen wurde, erscheint automatisch die nächste. Befolgen Sie die Anweisungen auf dem Display.

- Sprache wählen
- Zeit und Datum einstellen
- Servicealarm aktivieren/deaktivieren

8.1 Sprache wählen

Wählen Sie eine Sprache aus der Liste auf dem Display. Mit den Pfeiltasten nach oben und unten scrollen. In dieser Sprache werden dann sämtliche Displaymeldungen, Programmnamen usw. angezeigt.

8.2 Zeit und Datum einstellen

JA wählen und ►|| betätigen, um zum PROGRAMMZEIT/DATUM-Menü zu gelangen.

Aktivieren Sie das Menü WÄHLE ZEIT und stellen Sie die korrekte Zeit ein.

Speichern Sie die Einstellungen.

Aktivieren Sie das Menü WÄHLE DATUM und stellen Sie das korrekte Datum ein. Beginnen Sie mit der Einstellung des Jahres.

- Stellen Sie das Jahr ein. Den Vorgang durch langes Betätigen von ►|| beenden.
- Stellen Sie den Monat ein. Den Vorgang durch langes Betätigen von ►|| beenden.
- Stellen Sie den Tag ein. Den Vorgang durch langes Drücken auf ►|| beenden und dann durch langes Drücken auf ►|| speichern.

Verlassen Sie nach Beendigung das Menü.

8.3 Servicealarm aktivieren/deaktivieren

Stellen Sie mit JA oder NEIN ein, ob die Maschine einen Servicealarm absetzen soll.

Beenden und speichern Sie die Einstellungen.

9 Funktionsprüfung



Diese Überprüfung muss durch qualifiziertes Fachpersonal erfolgen.

Vor der Erstinbetriebnahme nach der Installation eine Funktionsprüfung der Maschine durchführen.

Vor der Wiederinbetriebnahme nach einer Reparatur eine Funktionsprüfung der Maschine durchführen.

Nachweis der automatischen Abschaltung der Maschine

- Schalten Sie die Maschine ein.
- Prüfen Sie, ob die Mikroschalter vorschriftsgemäß funktionieren:
Die Maschine muss stoppen, sobald die Tür oder Abdeckklappe des Filters geöffnet wird.

Überprüfen der Drehrichtung (nur Maschinen mit Drehstromanschluss, Marineausführung)

Entfernen Sie die Rückwand und starten Sie ein Programm. Prüfen Sie, ob die Drehrichtung des Gebläses vorschriftsgemäß ist.

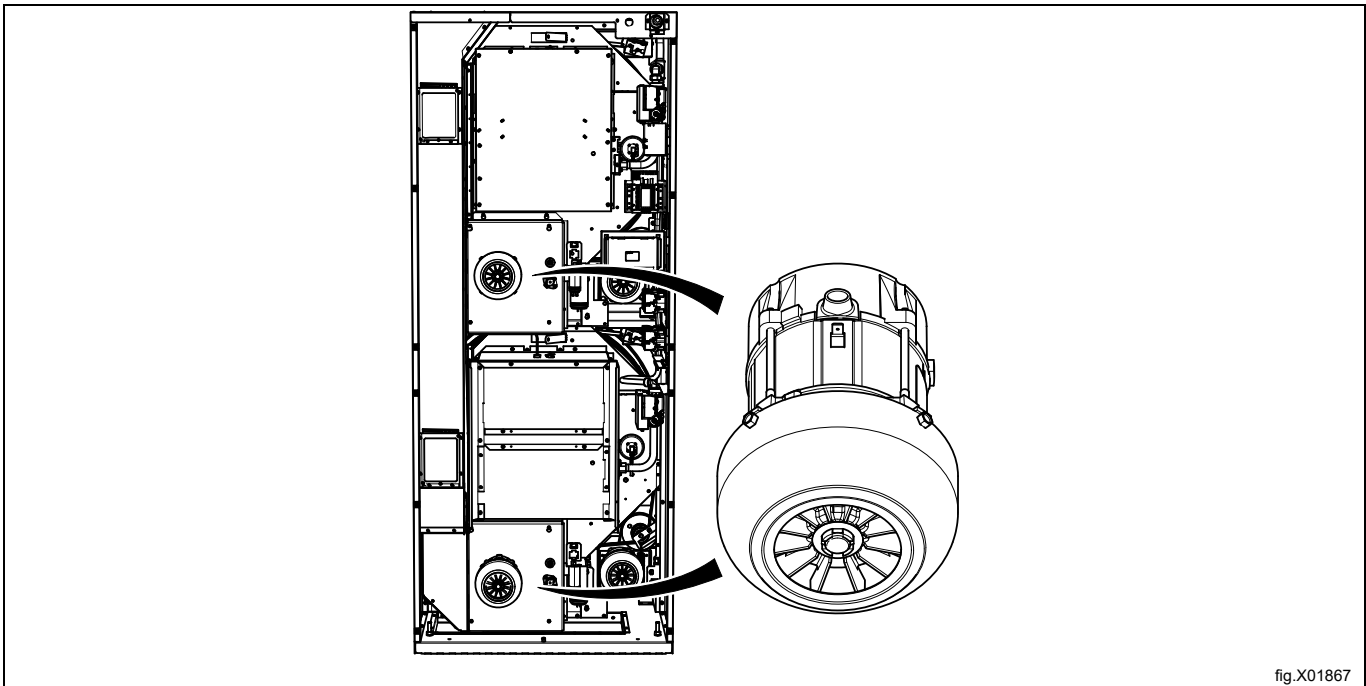


fig.X01867

Falls die Drehrichtung nicht korrekt ist, vertauschen Sie zwei der drei Phasenanschlüsse links auf dem Anschlussklemmenblock.

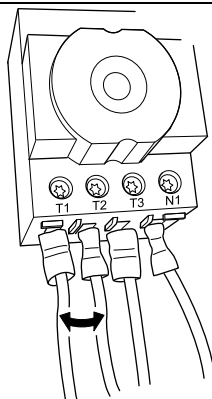


fig.7119

Überprüfen der Beheizung

- Lassen Sie die Maschine fünf Minuten lang mit einem Programm mit Beheizung laufen.
- Prüfen Sie danach, ob die Beheizung funktioniert. Öffnen Sie dazu die Tür und erfühlen Sie die Temperatur in der Trommel.

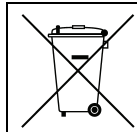
Betriebsbereitschaft

Wenn alle Überprüfungen fehlerfrei waren, ist die Maschine betriebsbereit.

Falls einige Überprüfungen nicht fehlerfrei waren oder sonstige Mängel und Defekte festgestellt wurden, müssen Sie Ihren Kundendienst oder Händler kontaktieren.

10 Entsorgen des Geräts am Ende der Lebenszeit

Ihre Pflichten als Endnutzer

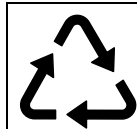


Dieses Elektro- bzw. Elektronikgerät ist mit einer durchgestrichenen Abfalltonne auf Rädern gekennzeichnet. Das Gerät darf deshalb nur getrennt vom unsortierten Siedlungsabfall gesammelt und zu-rückgenommen werden, es darf also nicht in den Hausmüll gegeben werden. Das Gerät kann z. B. bei einer kommunalen Sammelstelle oder ggf. bei einem Vertreter (siehe zu deren Rücknahmepflichten in Deutschland unten) abgegeben werden.

Das gilt auch für alle Bauteile, Unterbaugruppen und Verbrauchsmaterialien des zu entsorgenden Altgeräts.

Bevor das Altgerät entsorgt werden darf, müssen alle Altbatterien und Altakkumulatoren vom Altgerät getrennt werden, die nicht vom Altgerät umschlossen sind. Das gleiche gilt für Lampen, die zerstörungsfrei aus dem Altgerät entnommen werden können. Der Endnutzer ist zudem selbst dafür verantwortlich, personenbezogene Daten auf dem Altgerät zu löschen.

Hinweise zum Recycling



Helfen Sie mit, alle Materialien zu recyceln, die mit diesem Symbol gekennzeichnet sind. Entsorgen Sie solche Materialien, insbesondere Verpackungen, nicht im Hausmüll sondern über die bereitgestellten Recyclingbehälter oder die entsprechenden örtlichen Sammelsysteme.

Recyceln Sie zum Umwelt- und Gesundheitsschutz elektrische und elektronische Geräte.

Rücknahmepflichten der Vertreter

Wer auf mindestens 400 m² Verkaufsfläche Elektro- und Elektronikgeräte vertreibt oder sonst geschäftlich an Endnutzer abgibt, ist verpflichtet, bei Abgabe eines neuen Geräts ein Altgerät des Endnutzers der gleichen Geräteart, das im Wesentlichen die gleichen Funktionen wie das neue Gerät erfüllt, am Ort der Abgabe oder in unmittelbarer Nähe hierzu unentgeltlich zurückzunehmen. Das gilt auch für Vertreter von Lebensmitteln mit einer Gesamtverkaufsfläche von mindestens 800 m², die mehrmals im Kalenderjahr oder dauerhaft Elektro- und Elektronikgeräte anbieten und auf dem Markt bereitstellen. Solche Vertreter müssen zudem auf Verlangen des Endnutzers Altgeräte, die in keiner äußeren Abmessung größer als 25 cm sind (kleine Elektrogeräte), im Einzelhandelsgeschäft oder in unmittelbarer Nähe hierzu unentgeltlich zurückzunehmen; die Rücknahme darf in diesem Fall nicht an den Kauf eines Elektro- oder Elektronikgerätes geknüpft, kann aber auf drei Altgeräte pro Geräteart beschränkt werden.

Ort der Abgabe ist auch der private Haushalt, wenn das neue Elektro- oder Elektronikgerät dorthin geliefert wird; in diesem Fall ist die Abholung des Altgerätes für den Endnutzer kostenlos.

Die vorstehenden Pflichten gelten auch für den Vertrieb unter Verwendung von Fernkommunikationsmitteln, wenn die Vertreter Lager- und Versandflächen für Elektro- und Elektronikgeräte bzw. Gesamtlager- und -versandflächen für Lebensmittel vorhalten, die den oben genannten Verkaufsflächen entsprechen. Die unentgeltliche Abholung von Elektro- und Elektronikgeräten ist dann aber auf Wärmeüberträger (z. B. Kühlschrank), Bildschirme, Monitore und Geräte, die Bildschirme mit einer Oberfläche von mehr als 100 cm² enthalten, und Geräte beschränkt, bei denen mindestens eine der äußeren Abmessungen mehr als 50 cm beträgt. Für alle übrigen Elektro- und Elektronikgeräte muss der Vertreter geeignete Rückgabemöglichkeiten in zumutbarer Entfernung zum jeweiligen Endnutzer gewährleisten; das gilt auch für kleine Elektrogeräte (s.o.), die der Endnutzer zurückgeben will, ohne ein neues Gerät zu kaufen.



Electrolux Professional AB
341 80 Ljungby, Sweden
www.electroluxprofessional.com