

# Installationsvejledning

## Tørretumbler

**TD6–17S**  
**Compass Pro**  
Type N3...



**Electrolux**  
PROFESSIONAL



# Indholdsfortegnelse

## Indholdsfortegnelse

1	Sikkerhedsforskrifter.....	5
1.1	Ekstra sikkerhedsforanstaltninger for gasopvarmet tørretumbler.....	7
1.2	Generel sikkerhedsinformation .....	7
1.3	Kun til kommerciel brug .....	7
1.4	Copyright .....	7
1.5	Symboler .....	8
2	Garantibetingelser og undtagelser .....	9
3	Tekniske specifikationer .....	10
3.1	Tegning .....	10
3.2	Tekniske specifikationer .....	11
3.3	Tilslutninger.....	11
4	Opsætning.....	12
4.1	Generelt.....	12
4.2	Udpakning.....	12
4.3	Instruktion for genbrug af emballagen.....	13
4.4	Placering.....	14
4.5	Tilslutning til et netværk.....	15
4.6	Mekanisk installation .....	15
4.6.1	Sikring af maskinen .....	16
4.6.2	Forbindelsesgren .....	16
5	Aftrækssystem .....	17
5.1	Luftprincip .....	17
5.2	Frisk luft .....	17
5.3	Aftrækskanal .....	18
5.4	Delt aftrækskanal.....	19
5.5	Aftrækkets dimensionering .....	19
5.6	Justering af luftflowet .....	20
6	Gastilslutning .....	23
6.1	Fastgør etiketten.....	23
6.2	Generelt.....	23
6.3	Installation af gas.....	24
6.4	Tabel over tryk og justeringer .....	25
6.5	Testkørsel .....	26
6.6	Konverteringsinstruktioner.....	27
6.7	Dataetiket.....	29
7	Elektrisk tilslutning.....	30
7.1	Elektrisk installation .....	30
7.2	Enfaset tilslutning.....	31
7.3	Trefaset tilslutning.....	32
7.4	Elektriske tilslutninger .....	33
7.5	Funktioner til I/O-kort.....	34
7.5.1	Central betaling (2J) .....	34
7.5.2	Central betaling (2J) .....	35
7.5.3	Udvendig møntautomat/central betaling (2K).....	36
7.5.4	Prisreduktion (2K).....	37
7.6	Montering af kontakterne.....	37
7.7	Montering af konnektivitetsforbindelserne (kun gældende fra maskine nr. 3482009901–).....	39
8	Ved første start.....	41
8.1	Vælg sprog.....	41
8.2	Indstil tid og dato.....	41
8.3	Aktivér/deaktiver servicealarmen.....	41
9	Funktionskontrol.....	42
10	Oplysninger om bortskaffelse .....	44
10.1	Apparatets genanvendelighed og bortskaffelse .....	44
10.1.1	Genbrug .....	44
10.1.2	Procedure vedrørende bortskaffelse af apparatet og genindvinding af komponenter/ materialer .....	44
10.2	Bortskaffelse af emballage.....	45

# Indholdsfortegnelse

---

Producenten forbeholder sig ret til ændring af konstruktions- og materiale specifikationer.

## 1 Sikkerhedsforskrifter

- Service må kun udføres af autoriseret personale.
- Brug kun godkendte reservedele, tilbehør og forbrugsstoffer.
- Maskinen må ikke bruges, hvis der tidligere er benyttet industrielle kemikalier til rensning.
- Lad være med at tørre uvasket tøj i maskinen.
- **ADVARSEL:** Snavsetøj, der er blevet tilsmudset med stoffer som hårplejeprodukter, madolie, acetone, alkohol, benzin, petroleum, pletfjernere, terpentin, voks og voks fjernere skal rengøres tilstrækkeligt til at fjerne forureningen, inden de tørres i en tørretumbler. Når sådanne tilsmudsede emner vaskes, skal der anvendes vaskemiddel, der er specificeret af producenten, og man skal vælge den højest mulige temperatur. Vask emnerne flere gange i tilfælde af tvivl.
- Dele af skumgummi (latexskum), brusehætter, vandtætte tekstiler, tøj med gummibagside og tøj eller puder, der er udstyret med skumgummipuder, må ikke tørres i maskinen.
- Skyllemiddel eller lignende produkter skal bruges som angivet af producenten af de pågældende midler.
- Den sidste fase i tørringen sker uden varme (nedkølingscyklus) for at sikre, at tøjet har en temperatur, der ikke er skadeligt for det.
- Fjern alle genstande, såsom lightere og tændstikker, fra lommerne.
- **ADVARSEL.** Stands aldrig maskinen, før den er færdig med tørringen. Standses maskinen før tid, skal tøjet hurtigt fjernes fra maskinen og bredes ud, så varmen kan blive spredt.
- Der skal sørges for passende ventilation for at undgå tilbagestrømning af gas til rum, hvor der befinder sig apparater, der forbrænder andre brændselstyper, herunder anordninger med åben ild.
- Aftræksluften må ikke ledes ind i en aftrækskanal, der også anvendes til udledning af dampe fra apparater, som bruger gas eller andre former for brændsel.
- Maskinen må ikke installeres bag døre, som kan låses, eller bag skydedøre eller døre, hvis hængsler sidder på den modsatte side af, hvor hængslet på maskinens dør sidder, således at det ikke er muligt at åbne maskinens dør helt.
- Hvis maskinen har en fnugsamler, skal denne renses hyppigt.
- Der må ikke samle sig fnug omkring maskinen.
- **DETTE APPARAT MÅ IKKE MODIFICERES.**
- Ved udførelse af service eller udskiftning af dele skal strømmen slås fra.
- Når strømmen er afbrudt, skal operatøren kontrollere, at maskinen er koblet fra det tilslutningssted, han har adgang til (dvs. at stikket er trukket ud og forbliver trukket ud). Hvis dette ikke er muligt på grund af maskinens konstruktion eller installation, skal der etableres en frakobling med et låsesystem i den isolerede position.
- I overensstemmelse med ledningsdiagrammet: Montér en flerpolet afbryder på maskinen for at lette installations- og servicearbejde.
- Stationære apparater, der ikke er forsynet med måder til at koble dem fra elnettet på ved hjælp af kontaktabrydelse ved alle poler, som giver fuld frakobling ved overspænding i kategori III, skal have inkorporeret en metode til frakobling i den faste kabelføring i medfør af reglerne for kabelføring.

- **ADVARSEL:** Apparatet må ikke forsynes med strøm via en ekstern tilkobling, som f. eks. en timer, eller slutes til et kredsløb, der regelmæssigt slås til og fra af udstyret.
- Hvis der anføres forskellige mærkespændinger eller forskellige mærkefrekvenser (adskilt af /) på maskinens typeplade, findes der anvisninger på justering af apparatet til drift ved den påkrævede mærkespænding eller mærkefrekvens i installationshåndbogen.
- Åbningerne i soklen må ikke tildækkes af et tæppe
- Maksimal mængde af tørt tøj: 2 x 16,7 kg.
- A-vægtet lydtryksniveau (emission) ved arbejdsstationer: 70 dB(A)
- Yderligere krav til følgende lande; AT, BE, BG, HR, CY, CZ, DK, EE, FI, FR, DE, GR, HU, IS, IE, IT, LV, LT, LU, MT, NL, NO, PL, PT, RO, SK, SI, ES, SE, CH, TR, UK:
  - Denne maskine kan anvendes på offentlige steder.
  - Denne maskine må bruges af børn på 8 år og derover og af personer med nedsatte fysiske, sensoriske eller mentale evner eller personer med manglende erfaring og viden, hvis de bliver overvåget eller får vejledning i sikker brug af maskinen og forstår de risici, der er forbundet med brugen. Børn må ikke lege med maskinen. Rengøring og vedligeholdelse må ikke udføres af børn, medmindre de er under opsyn af en voksen.
  - Børn under 3 år skal holdes væk fra maskinen, medmindre de er under konstant opsyn.
- Yderligere krav til øvrige lande:
  - Denne maskine er ikke beregnet til brug af personer (herunder børn) med nedsatte fysiske, sensoriske eller mentale evner eller personer med manglende erfaring og viden, medmindre de bliver overvåget eller får vejledning i brugen af maskinen af en person med ansvar for deres sikkerhed. Børn skal overvåges for at sikre, at de ikke leger med maskinen.

## 1.1 Ekstra sikkerhedsforanstaltninger for gasopvarmet tørretumbler

- Før installation skal du kontrollere, at de lokale forsyningsforhold, typen af gas og trykket samt maskinens indstillinger er kompatible.
- Maskinen må ikke installeres i rum med rensemaskiner, der som rensmiddel bruger perklorethylen, TRIKLORETHYLEN eller KLORFLUORHOLDIGE KULBRINTER.
- BEMÆRK: Der gøres opmærksom på, at tilslutning og igangsættelse af apparater, der overholder denne standard, er underlagt overholdelse af gældende bestemmelser for installation i de lande, hvor apparatet sælges.
- De skal angive, at tilslutningen til apparatet skal foretages med en flexslange, der egner sig til apparatets kategori, og som er i overensstemmelse med de nationalt gældende regler for installation i destinationslandet, og installatøren skal i tvivlstilfælde kontakte leverandøren.
- Apparatet skal installeres på ikke-brændbare materialer for gulvet, arbejdsbordet og/eller væggen tæt på apparatet ved behov.
- Hvis du kan lugte gas, skal du gøre følgende:
  - Tænd ikke for noget udstyr
  - Benyt ikke elektriske kontakter
  - Benyt ikke telefoner i bygningen
  - Evakuer rummet, bygningen eller området
  - Kontakt den person, der har ansvaret for maskinen

## 1.2 Generel sikkerhedsinformation

For at forhindre skader i elektronikken (og andre dele), der kan opstå som følge af kondens, bør maskinen stå i et rum med stuetemperatur i 24 timer, før den tages i brug første gang.







## 1.3 Kun til kommerciel brug

Maskinen/maskinerne omtalt i denne vejledning er udelukkende fremstillet til kommerciel og industriel brug.

## 1.4 Copyright

Denne håndbog er udelukkende beregnet på operatøren og må kun overdrages til tredjemand efter skriftlig tilladelse fra Electrolux Professional AB.

## 1.5 Symboler

	Forsigtig
	Forsigtig, varm overflade
	Forsigtig, højspænding
	Advarsel, risiko for brand / brændbare materialer
	Fare, fare for knusning
	Læs anvisningerne, inden maskinen tages i brug

## 2 Garantibetingelser og undtagelser

Hvis købet af dette produkt omfatter garanti, ydes denne i overensstemmelse med lokale bestemmelser, og under forudsætning af at udstyret er installeret og anvendes til det formål, det er beregnet til, og som det er beskrevet i den tilhørende udstyrsdokumentation.

Garantien er gældende, når kunden udelukkende har anvendt originale reservedele og har udført vedligeholdelse i overensstemmelse med kravene til brug og vedligeholdelse fra Electrolux Professional AB, der leveres både i papirformat og elektronisk.

Electrolux Professional AB anbefaler på det kraftigste, at man anvender Electrolux Professional AB godkendte rengøringsmidler, skylle- og afkalkningsmidler for at opnå de bedste resultater og bevare produkteffektiviteten over tid.

Electrolux Professional AB garantien dækker ikke:

- Omkostninger til servicerejser for at levere eller afhente produktet.
- Montering.
- Oplæring i brug/funktion.
- Udskiftning (og/eller levering) af sliddele medmindre sliddet skyldes materiale- eller produktionsfejl, som er anmeldt inden for en (1) uge fra fejlens opståen.
- Tilretning af ekstern ledningsføring.
- Tilretning af uautoriserede reparationer, såvel som eventuelle skader, fejl og mangler, der er forårsaget af og/eller stammer fra
  - utilstrækkelig og/eller unormal kapacitet i det elektriske system (strøm/spænding/frekvens, herunder udsving og/eller afbrydelser).
  - utilstrækkelig eller afbrudt vandforsyning, damp, luft, gas (herunder urenheder og/eller andet, der ikke er i overensstemmelse med de tekniske krav til hvert apparat).
  - vvs-dele, komponenter eller konsumrengøringsprodukter, der ikke er godkendt af producenten.
  - kundens forsømmelighed, forkert brug, misbrug og/eller manglende overholdelse af anvisningerne på brug og vedligeholdelse, som findes detaljeret beskrevet i udstyrets dokumentation.
  - ukorrekt eller dårlig: installation, reparation, vedligeholdelse (herunder pilleri, modifikationer og reparationer udført af uautoriserede tredjeparter) samt modifikation af sikkerhedssystemer.
  - Brugen af uoriginale dele (f.eks.: forbrugsstoffer, slid og skader eller reservedele).
  - miljøforhold der frembringer termisk (f.eks. overophedning/frost) eller kemisk (f.eks. korrosion/oxidering) stress.
  - fremmedlegemer anbragt i- eller sluttet til- produktet.
  - uheld eller force majeure.
  - transport og håndtering, inklusive ridser, hak, splinter og/eller anden skade på produktets finish, medmindre sådan skade stammer fra materiale- eller produktionsfejl, og anmeldes inden for en (1) uge fra leveringen, hvis ikke andet aftales.
- produkt med originale serienumre som er blevet fjernet, ændret eller ikke umiddelbart kan fastslås.
- skift af lyspærer, filtre eller enhver forbrugsdel.
- ethvert tilbehør og software der ikke er godkendt eller specificeret af Electrolux Professional AB.

Garantien omfatter ikke planlagte vedligeholdelsesaktiviteter (inklusive de nødvendige dele hertil) eller levering af rengøringsmidler, medmindre det specifikt er dækket under en lokal aftale, med forbehold for lokale vilkår og betingelser.

Se på Electrolux Professional AB webside for en liste over autoriserede kundeservicekontorer.

### 3 Tekniske specifikationer

#### 3.1 Tegning

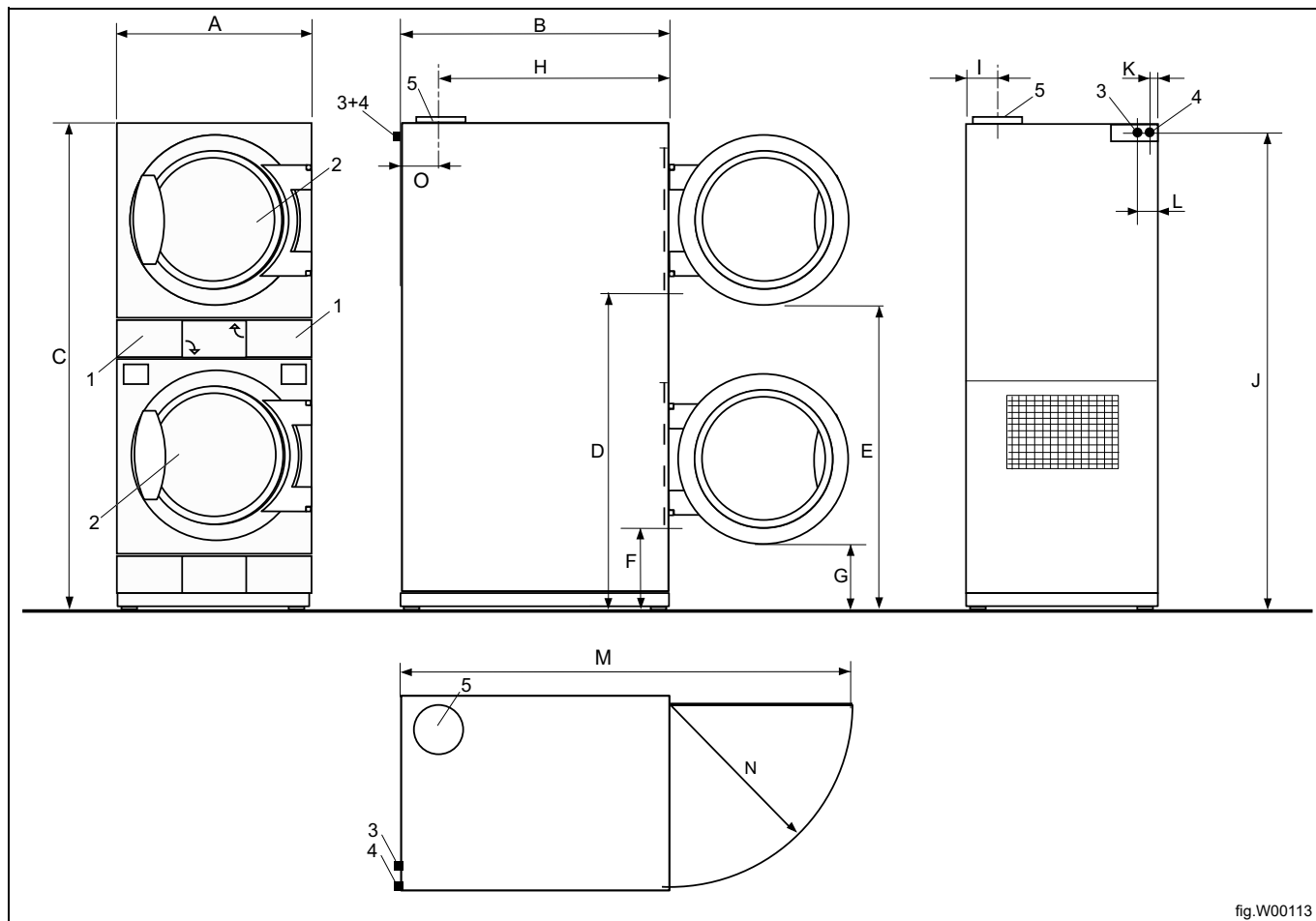


fig.W00113

1	Betjeningspanel
2	Døråbning, $\varnothing$ 580 mm
3	Elektrisk tilslutning
4	Tilslutning af gas
5	Udsugningstilslutning

	A	B	C	D	E
mm	790	1115	1940	1270	1210

	F	G	H	I	J
mm	320	260	905	140	1930

	K	L	M	N	O
mm	30	105	1840	740	210

### 3.2 Tekniske specifikationer

Vægt, netto	kg	289
Tromlevolumen	liter	2 x 300
Tromlediameter	mm	760
Tromledybde	mm	660
Tromlehastighed med medium tøjmenge	o/min	45
Mærkeeffekt, fyldningsfaktor 1:18 (maks. last)	kg	16,6
Mærkeeffekt, fyldningsfaktor 1:22 (anbefalet belastning)	kg	13,6
Opvarmning: Elektricitet	kW	2 x 9
	kW	2 x 13,5
	kW	2 x 18
Opvarmning: Gas	kW	2 x 21
Luftforbrug, elektrisk opvarmning, 9 kW	m <sup>3</sup> /t	2 x 600
Luftforbrug, elektrisk opvarmning, 13,5 kW	m <sup>3</sup> /t	2 x 600
Luftforbrug, elektrisk opvarmning, 18 kW	m <sup>3</sup> /t	2 x 600
Luftforbrug, gasopvarmning	m <sup>3</sup> /t	2 x 600
Maksimalt statisk kontrtryk, Elektrisk 50 Hz / 60 Hz**	Pa	400
Maksimalt statisk kontrtryk, Gas 50 Hz / 60 Hz**	Pa	400
Lydeffekt/lydtryksniveau ved tørring*	dB(A)	76/60
Varmeudledning fra installeret effekt, maks.	%	15

\*Lydeffektniveauer målt i overensstemmelse med ISO 60704.

\*\* Statisk kontrtrykværdi målt i NTC-position kun i nederste tumbler, i en kold og tom maskine og med kørsel af et program uden varme i begge tumblere på samme tid.

#### Bemærk:

- Standardgasapparaterne er beregnede til at køre på naturgas (GNH) i henhold til 2H eller 2E (G20).
- Standardgasapparatet må ikke installeres i en højde på over 610 m (2001 ft).
- For at køre på en anden gaskategori skal maskinen omstilles til den pågældende gas.
- Udstyret til konvertering til andre gasser ved højder på under 610 m (2001 ft) findes i tilbehørsposen.
- Ved brug af LPG skal der benyttes gaskvaliteter i overensstemmelse med GPA Midstream Standard 2140-23.

### 3.3 Tilslutninger

Luftudtag	∅ mm	200
Tilslutning af gas	1/2"	ISO 7/1-R1/2

## 4 Opsætning

### 4.1 Generelt

Det primære arbejdsflow til opsætning eller installation af denne maskine er som følger:

1. Udpakning
2. Positionering/placering, nivellering og/eller fastgørelse af maskinen.
3. Korrigering af størrelsen på frisklufts-/luftindtaget, størrelsen på aftrækskanalen og rørforbindelser, ud fra om der er tale om enkeltstående maskine, eller maskiner der deler en aftrækskanal.
4. Elektriske forbindelser, tilslutning af effektforsyning til maskinen.
5. Justeringer af luftflow eller statisk kontratryk i en kold, tom maskine, ud fra om der er tale om en enkeltstående maskine, eller maskiner der deler en aftrækskanal.
6. Gasforbindelse. (For gasopvarmede maskiner).
7. Funktionskontrol.
8. Ekstrafunktionskontrol.

Flere detaljer er beskrevet i hver enkelt del af denne installationshåndbog.

### 4.2 Udpakning

#### Bemærk:

**Det anbefales, at to personer pakker maskinen ud.**

Fjern boltene mellem maskinen og pallen. Der er to bolte foran på maskinen og to bag på den. Åbn filterlågen, og fjern de to bolte foran på maskinen. Fjern det nederste bagpanel, og fjern boltene bag på maskinen.

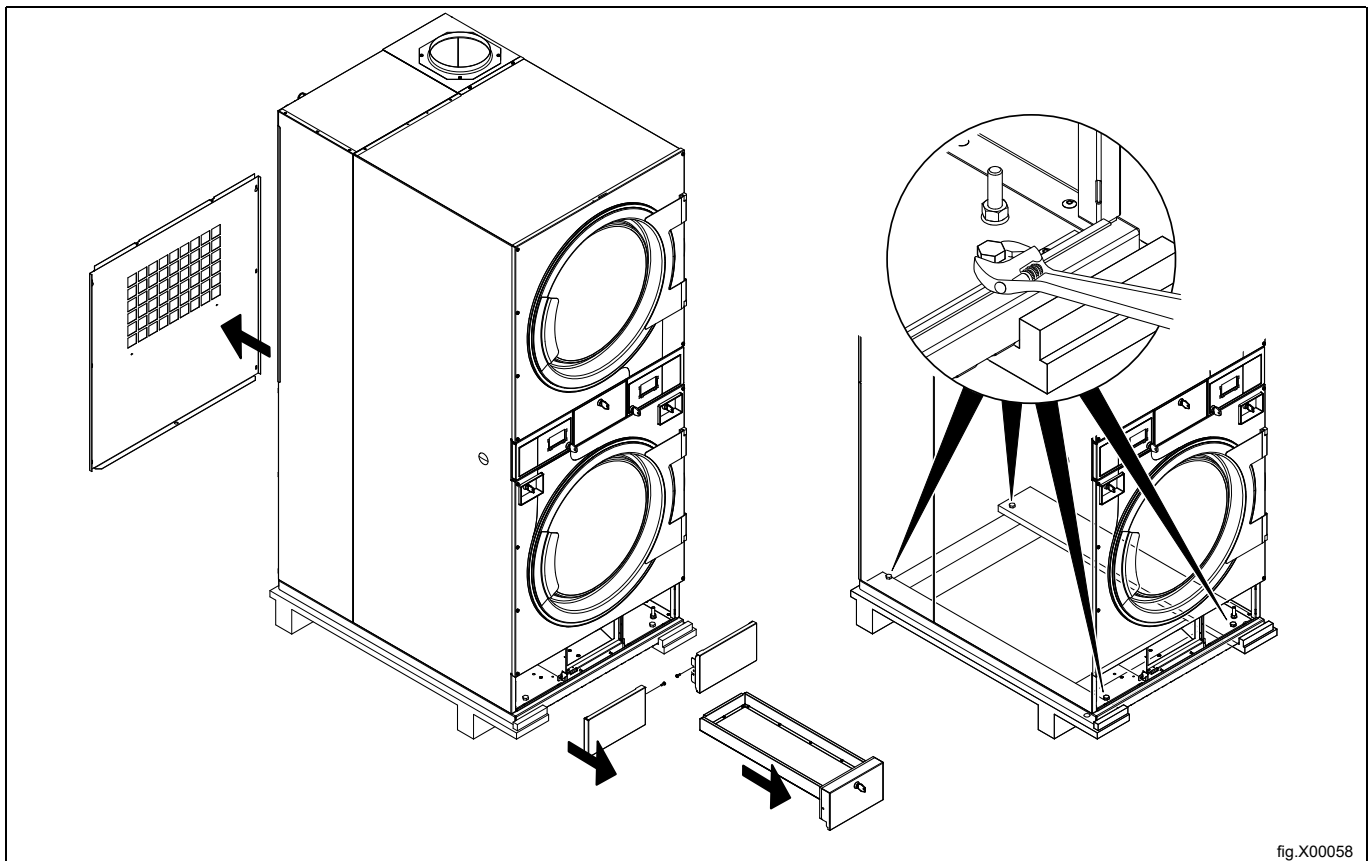


fig.X00058

Fjern maskinen fra pallen.

#### Bemærk:

**Vær forsigtig med maskinen, når den flyttes. Tromlen har ikke nogen transportbeslag.**

Anbring maskinen på det sted, hvor den skal stå.

4.3 Instruktion for genbrug af emballagen

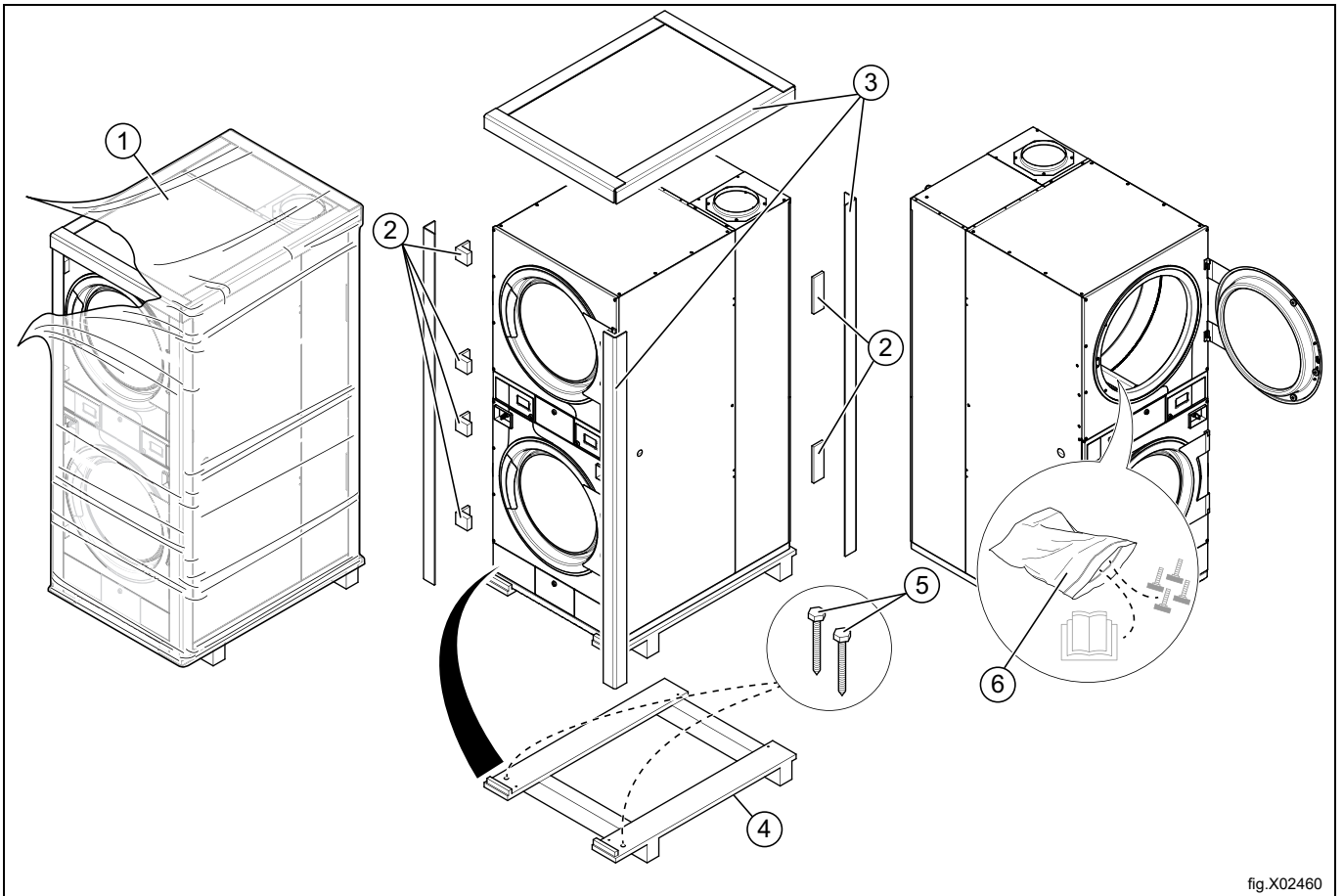
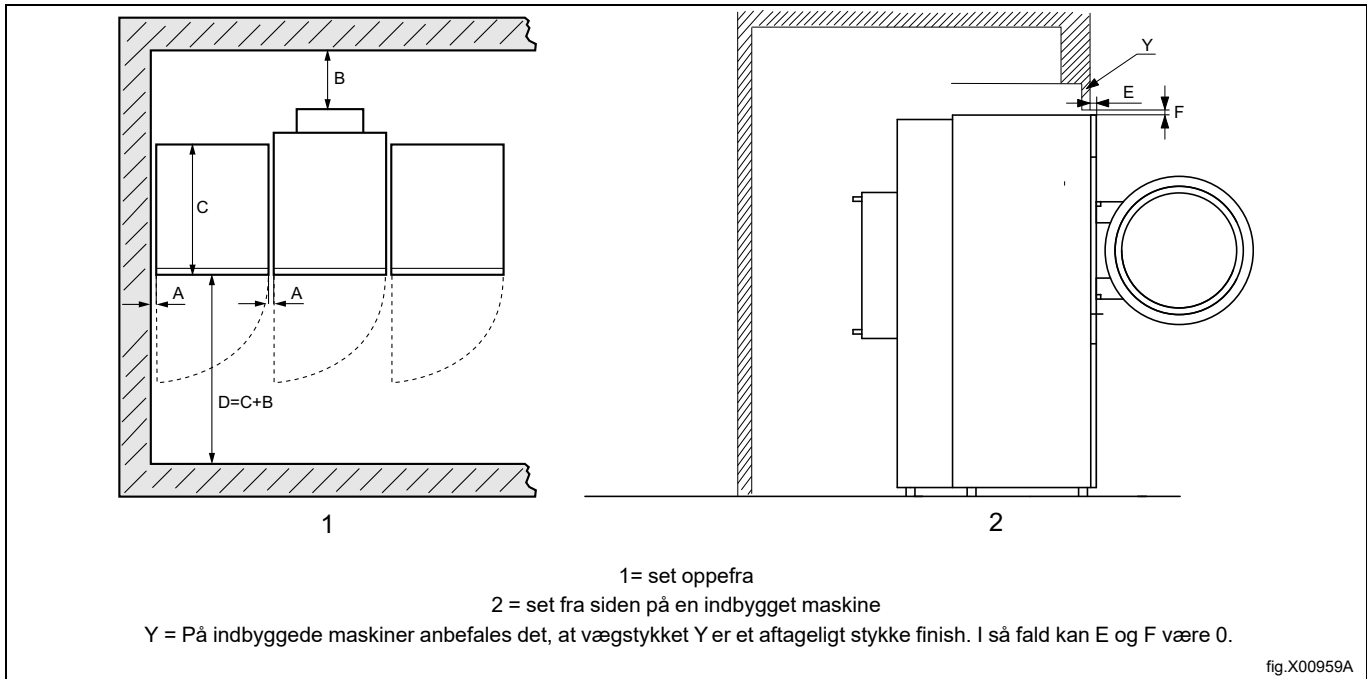


fig.X02460

Fig.	Beskrivelse	Kode	Type
1	Plastfilm	LDPE 4	Plast
2	Beskyttelseshjørner	PS 6	Plast
3	Papemballage	PAP 20	Papir
4	Palle	FOR 50	Træ
5	Skrue	FE 40	Stål
6	Plastpose	PET 1	Plast

#### 4.4 Placering

Figuren viser den anbefalede afstand til en væg og/eller til andre maskiner.



A	5–500 mm (Min. 0 mm, enhederne kan monteres op imod hinanden)
B	500 mm (Min. 200 mm)
C	Maskinens dybde
D	$D = C + B$ (Min. 1220 mm for at maskinen kan anvendes)
E	Min. 20 mm
F	Min. 25,4 mm (Beklædningen ovenover kan anvendes til at lukke åbningen over maskinen. Min. påkrævet afstand: 0 mm)

#### Bemærk:

**Maskinen skal placeres således, at der er tilstrækkelig plads til at arbejde for både bruger og servicepersonale.**

Overholdelse af anbefalingerne giver let adgang til vedligeholdelse og serviceindgreb.

Hvis der er pladsbegrænsninger, er det muligt at installere maskiner uden at overholde de givne anbefalinger. I så fald skal man huske på, at det kan blive nødvendigt at frakoble og flytte andre maskiner for at kunne nå frem til og udføre serviceindgreb på den pågældende maskine.

## 4.5 Tilslutning til et netværk

Hvis flere maskiner skal tilsluttes et netværk, skal udkasterne (A) i sidepanelerne fjernes inden installation.

Der skal installeres en gennemføring til netværkskabler fra indersiden i højre side af panelet. Gennemføringen skal skubbes helt igennem hullet i venstre side af panelet på siden af maskinen.

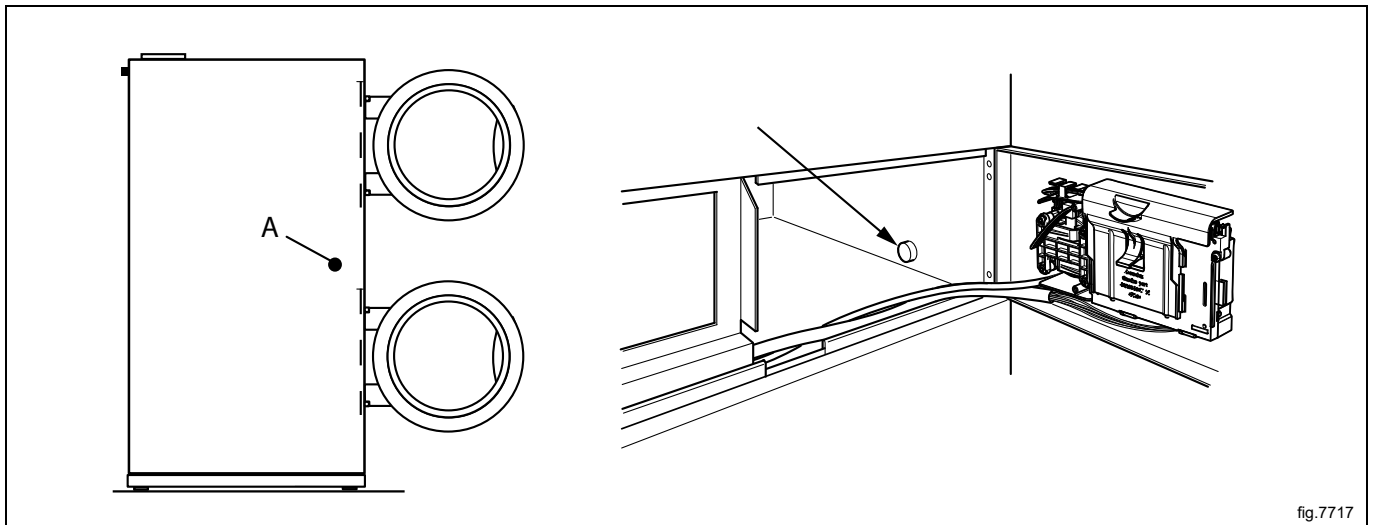


fig.7717

## 4.6 Mekanisk installation

Sørg for at maskinen står i vater ved hjælp af maskinens fødder. Føddernes maksimale højdejustering er 15 mm.

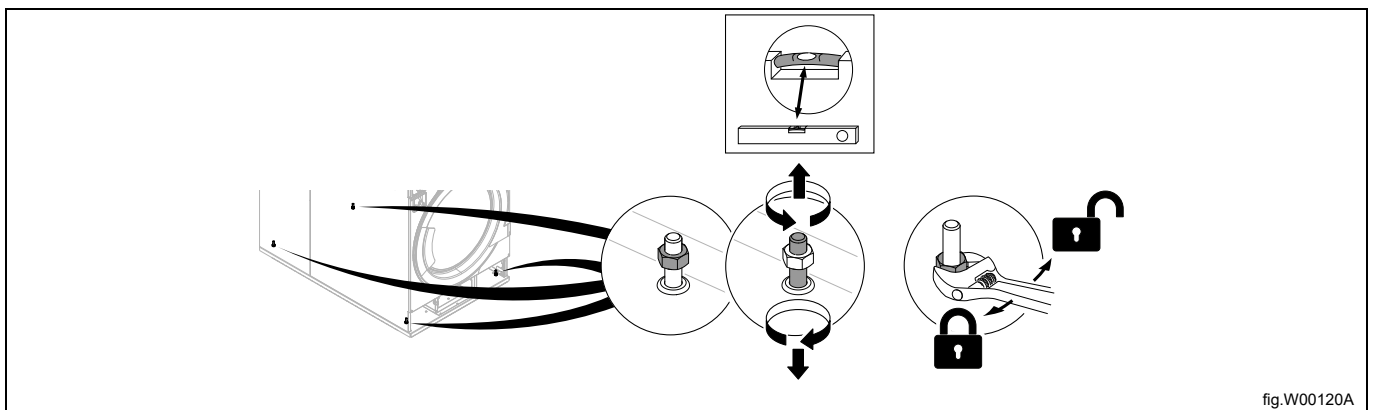


fig.W00120A

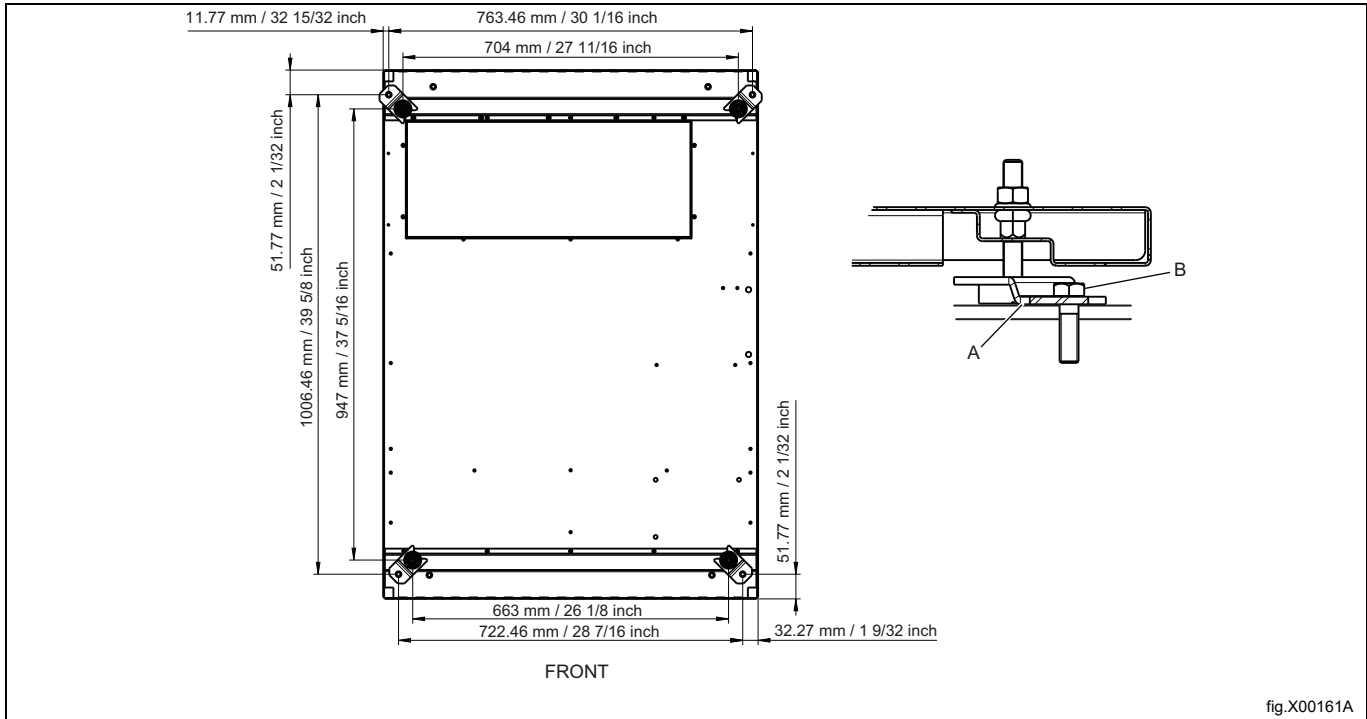
Sæt de nederste dækplader på igen.

### 4.6.1 Sikring af maskinen

For at sikre maskinens stabilitet er det vigtigt at fæstne maskinen til underlaget.

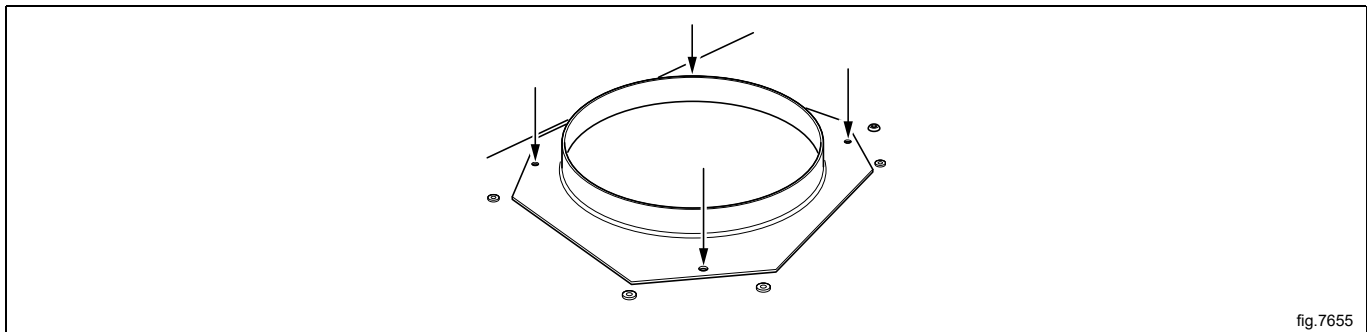
Fastgør de fire beslag (A) til underlaget ved hjælp af fire x M10 bolte (B). Hvis de fire beslag ikke medfølger, skal du bestille sæt nr. 487193544.

Fastgør maskinen til beslagene.



### 4.6.2 Forbindelsesgren

Monter den medfølgende gren øverst på udsugningsplenummet med fire skruer.



## 5 Aftrækssystem

### 5.1 Luftprincip

Blæseren skaber undertryk i maskinen, så der trækkes luft ind i tromlen via varmeelementet.

Den opvarmede luft passerer gennem tøjet og hullerne i tromlen.

Luften strømmer derefter ud gennem et fnugfilter, der er placeret under tromlen. Derefter pumpes luften ud gennem blæseren og aftrækssystemet.

**Bemærk:**

**Det er meget vigtigt, at maskinen får tilstrækkelig frisk luft. Det giver det bedste tørreresultat.**

### 5.2 Frisk luft

For at opnå maksimal effektivitet og kortest mulig tørretid er det vigtigt at sikre, at der kommer lige så meget frisk luft udefra til rummet, som der blæses ud.

For at undgå træk i rummet er det vigtigt, at luftindtaget er bag maskinen.

Bestemmelser vedrørende passende luftforsyning:

- Det anbefales, at luftindtagets åbningsareal er fem gange så stort som aftræksrørets åbningsareal. Luftindtagets åbningsareal er det areal, som luften kan strømme igennem uden at møde modstand fra dækslets rist.

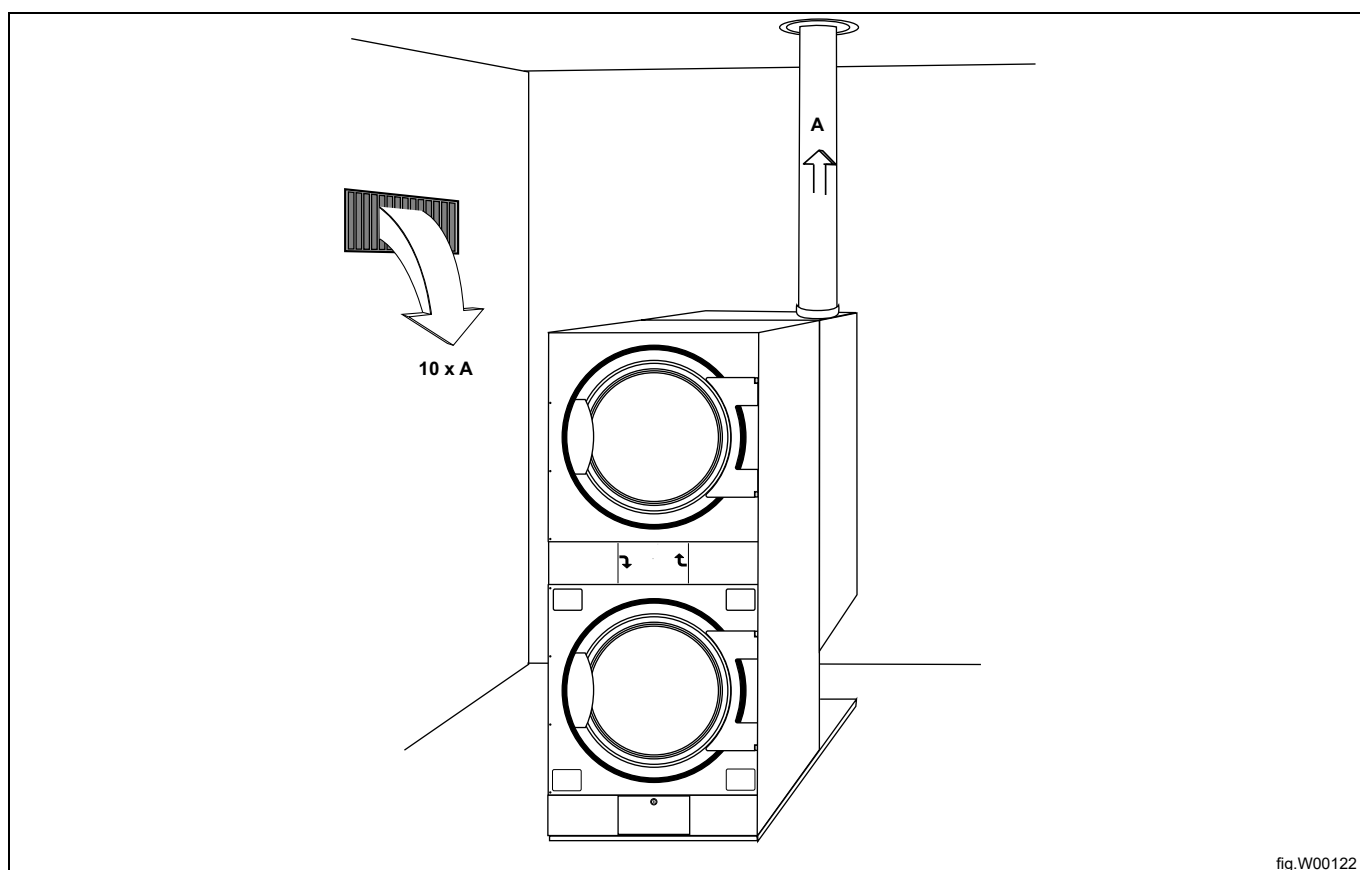


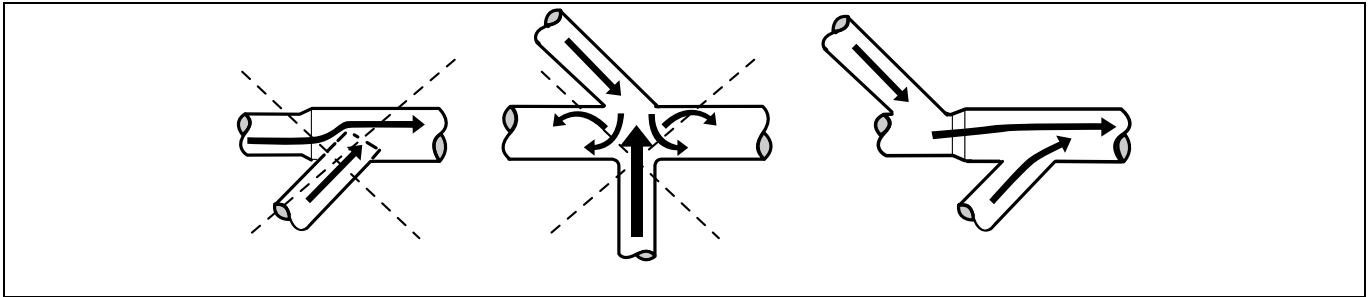
fig.W00122

**Bemærk:**

**Dæksleristene blokerer ofte halvdelen af det samlede ventilationsareal for frisk luft. Husk at tage dette med i beregningerne.**

### 5.3 Aftrækskanal

- Til udsugningen må der kun anvendes stive eller fleksible metalrør.
- Der må ikke anvendes plastrør.
- Det anbefales at anvende galvaniseret stål til aftrækket.
- Kanalen må ikke samles med skruer eller andet, der stikker ind i kanalen og opfanger fnug. I stedet kan der anvendes f.eks. spændestykker og silikone til høje temperaturer.
- Aftræksluften må ikke ledes ind i en kanal i en væg, i loftet eller et hulrum i bygningen.
- Aftrækskanalen skal være fri af bygningen, da eventuel kondens kan forårsage frostskafer på bygningen.
- Aftrækskanalen skal føre luften ud i det fri.
- Aftrækskanalen skal placeres på en sådan måde, at den er beskyttet på den udvendige side mod f.eks. slag eller indtrængen af vand.
- Aftrækskanalen skal være glat på indersiden (lav luftmodstand).
- Aftrækskanalen må ikke have skarpe hjørner.



### 5.4 Delt aftrækskanal



Det anbefales, at hver enkelt maskine har sin egen aftrækskanal.



Hvis mere end en maskine skal bruge den samme aftrækskanal, skal denne være sådan indrettet, at dens diameter bliver større efter hver maskine. Den anbefalede, progressive diameterøgning er som anført i tabellen.

Hvis mere end en maskine er monteret til det samme aftræksrør, skal man justere luftflowet/det statiske kontrtryk på hver maskine, når begge tumblere på alle maskiner er startet og kører et program uden varme.

Tag i betragtning, at unødvendigt store kanaler skaber problemer med træk.

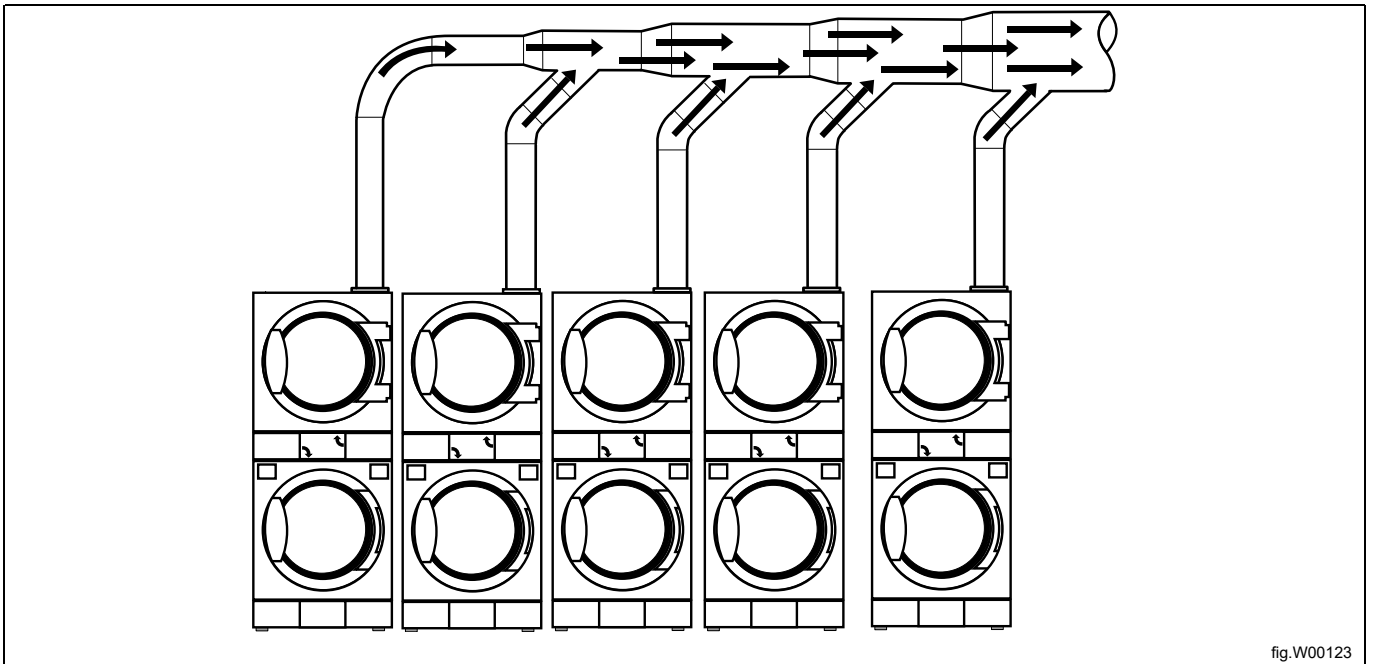


fig.W00123

Antal maskiner		1	2	3	4	5	6	7	8	9	10
Aftrækskanal	ø mm	200	315	400	400	500	500	630	630	630	800
Anbefalet areal for friskluftsindtag	m <sup>2</sup>	0,32	0,78	1,26	1,26	1,96	1,96	3,12	3,12	3,12	5,02
Minimumareal for friskluftsindtag	m <sup>2</sup>	0,12	0,24	0,36	0,48	0,6	0,72	0,84	0,96	1,08	1,2



Aftrækskanalens diameter må ikke reduceres.



### 5.5 Aftrækkets dimensionering

Det er vigtigt, at maskinen har det korrekte luftvolumen i forhold til hver enkelt maskines effekt.

En mindre eller større luftstrøm vil forlænge tørretiden.

Hvis aftræksrøret er langt, eller hvis ventilationen ikke er korrekt udformet, anbefaler vi jævnlig rensning af aftræksrøret. Som regel har længere kanaler behov for mere regelmæssig rengøring.

Aftræksrørene skal være så korte som muligt. Dermed vil maskinen virke optimalt.

Alle dækpaneler skal være monteret, for at maskinen kan fungere bedst muligt.

## 5.6 Justering af luftflowet



Justering af luftstrømmen må kun udføres af autoriseret personale.



For at kunne justere luftflowet skal der være et spjæld i udsugningssystemet.

Et luftbegrænsersæt: 472997901 (spjæld) fås som tilbehør på bestilling, eller man kan anvende et spjæld fra lokal leverandør.

Om nødvendigt kan der installeres et luftbegrænsersæt på maskinen i henhold til anvisningerne og derefter justeres luftflow/statisk kontratryk i henhold til følgende anvisninger.

### Bemærk:

Til stabler-tumblere skal det statiske kontratryk måles i NTC-position og kun i nederste tumbler, i en kold og tom maskine og med kørsel af et program UDEN varme i begge tumblere på samme tid.

### Bemærk:

Kun på maskiner med 3-faset effektforsyning skal det sikres, at blæserhjulets retning er korrekt. Hvis retningen ikke er korrekt, ombyttes to af de tre faser på tilslutningsklemmen.

- Afmonter varmesensoren (NTC-sensor) (A) i nederste tumbler, og indsæt måleenheden. Sørg for, at forbindelsen er stram, så luftudslip hindres.
- Slut effekt til maskinen i henhold til afsnittet "Elektrisk tilslutning".
- Mål med en trykmåler (manometer), i en kold, tom maskine og med kørsel af et program UDEN varme i begge tumblere på samme tid.

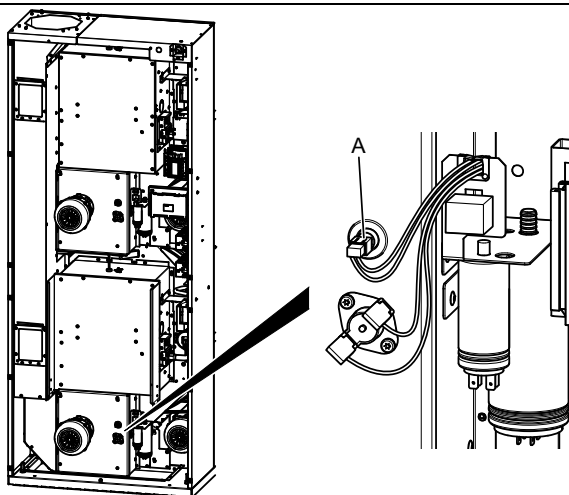


fig.X01874A

Hvis et luftreduktionssæt: 472997901 er blevet installeret, følges eksemplet på, hvordan man justerer luftflowet.

- Juster luftflowet/det statiske kontrtryk i henhold til de medfølgende tekniske specifikationer, og spænd skruerne helt, når det korrekte luftflow er opnået.
- Lad begrænserpladen glide ind (G) for at justere luftflowet.
  - 100% åben (H).
  - 80% åben (I).

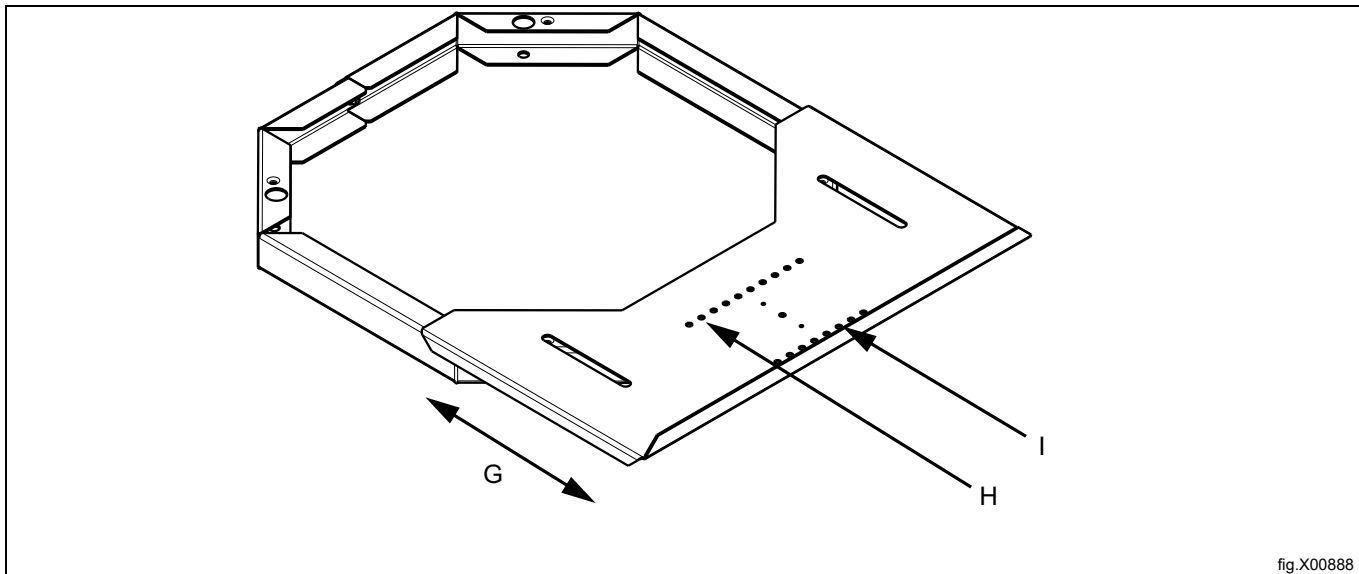


fig.X00888

Opvarmning / frekvens	Statisk kontrtryk-værdi målt i NTC-position kun i nederste tumbler, i en kold og tom maskine og med kørsel af et program uden varme i begge tumblere på samme tid (Pa).
Elektrisk / 50 Hz / 60 Hz	400
Gas / 50 Hz / 60 Hz	400

**Alternativ målemetode**

Justering af luftstrømmen må kun udføres af autoriseret personale.



Benyt et hjemmelavet manometer med U-rør og en slange (maks.  $\varnothing$  10 mm), med vand. Indfør den ene ende af slangen i hullet, og hold slangen som vist på billedet, så vandet er i niveau.

Start maskinen, og mål forskellen mellem vandet i den ene ende af slangen sammenlignet med den anden ende.

1 mm = 10 Pa.

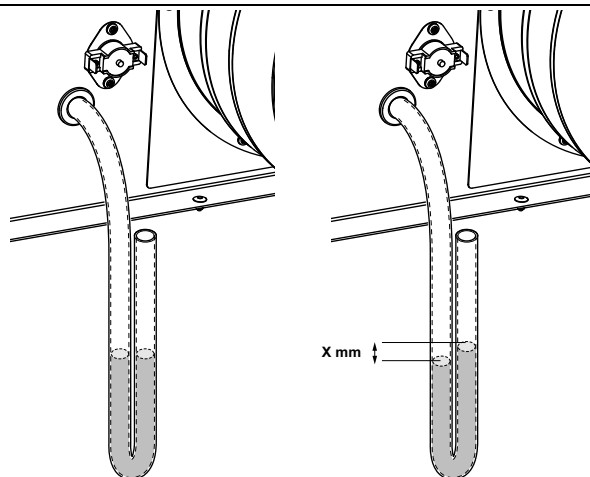


fig.7528

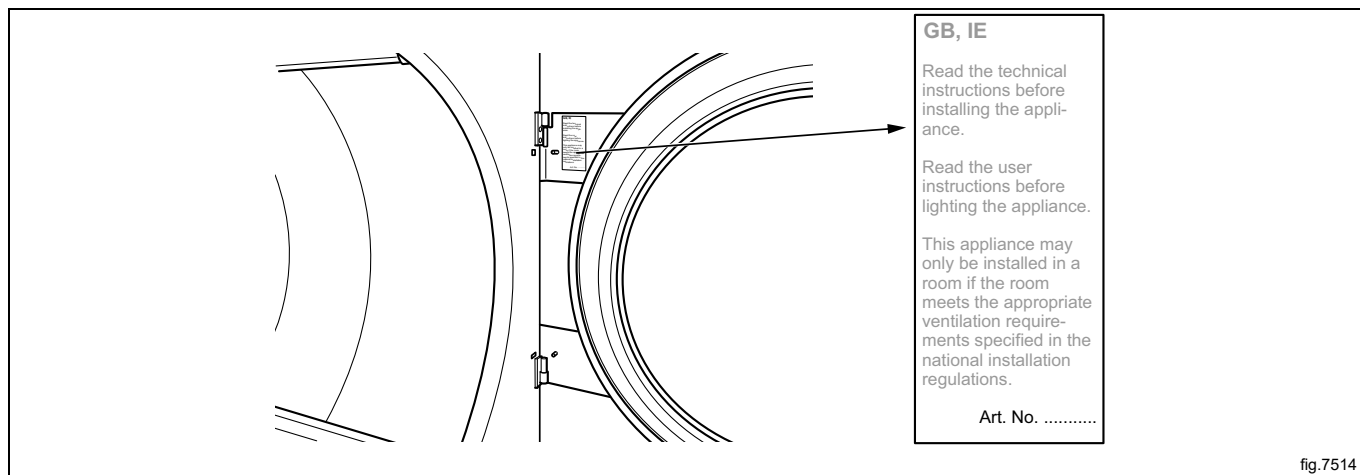
Når tørretumbleren er justeret, genmonterers varmesensoren (NTC-sensor) (A)

## 6 Gastilslutning

### 6.1 Fastgør etiketten

Før maskinen installeres, skal etiketten "Læs brugerinstruktionen" fastgøres et passende sted på indersiden af døren og på frontpanelet.

Etiketten skal have den rette landekode. Vælg den rette etiket i gaskittet.



### 6.2 Generelt



Må kun udføres af fagfolk.



Montér en stopventil opstrøms i forhold til maskinen.

Fabrikkens dysetrykindstilling svarer til brændstofværdien på dataetiketten.

Kontrollér, at dysetrykket og brændstofværdien svarer til værdierne på gastabellerne på de følgende sider. Hvis det ikke er tilfældet, bedes du kontakte leverandøren.

Gennemluft rørsystemet, før du tilslutter maskinen.

#### **Bemærk:**

**Efter tilslutning skal alle samlinger kontrolleres. Der må ikke være nogen utætheder.**

### 6.3 Installation af gas

#### Bemærk:

- Standardgasapparaterne er beregnede til at køre på naturgas (GNH) i henhold til 2H eller 2E (G20).
- Standardgasapparatet må ikke installeres i en højde på over 610 m (2001 ft).
- For at køre på en anden gaskategori skal maskinen omstilles til den pågældende gas.
- Udstyret til konvertering til andre gasser ved højder på under 610 m (2001 ft) findes i tilbehørsposen.
- Ved brug af LPG skal der benyttes gaskvaliteter i overensstemmelse med GPA Midstream Standard 2140-23.

Dataetiketten viser injektorstørrelsen og injektortrykket samt de lande, der bruger denne gaskvalitet:

AL	Albanien	IE	Irland
AT	Østrig	IS	Island
BE	Belgien	IT	Italien
BG	Bulgarien	LT	Litauen
CH	Schweiz	LU	Luxembourg
CY	Cypern	LV	Letland
CZ	Tjekkiet	MK	Makedonien
DE	Tyskland	MT	Malta
DK	Danmark	NL	Holland
EE	Estland	NO	Norge
ES	Spanien	PL	Polen
FI	Finland	PT	Portugal
FR	Frankrig	RO	Rumænien
GB	Storbritannien	SE	Sverige
GR	Grækenland	SI	Slovenien
HR	Kroatien	SK	Slovakiet
HU	Ungarn	TR	Tyrkiet

Kontrollér hvilken type energigas, der fås på det pågældende sted, og kontrollér højden på maskinens installationssted.

Der findes mange gastyper af samme slags, men maskinen skal udstyres med forskellige typer dyser, afhængigt af gastypen.

For ikke-europæiske lande skal man kontrollere energigassens varmeværdi og sammenligne den med den gasvarmeværdi, der er angivet på mærkaten.

**6.4 Tabel over tryk og justeringer**

Flaskegas (LPG)	Gaskategori	Indgangstryk (mbar)	Dysetryk (mbar)	Dysetørrelse (ø mm)	Luftreduktions-/luftbegrænserplade (mm)	Mærkatnummer	Kan være tilgængelig i følgende lande
BP-blandinger i overensstemmelse med GPA Midstream Standard 2140-23	3+	28-30 / 37	Ingen regulering	2,30	Standard 487230035	490375657	BE, CH, CY, CZ, ES, FR, GB, GR, IE, IT, LT, LU, LV, PT, SK, SI
Handelsmæssig butan i overensstemmelse med GPA Midstream Standard 2140-23	3B/P	30, 37, 50	28	2,30	Standard 487230035	490375658	BE, CY, DK, EE, FI, FR, GB, HU, IT, LT, NL, NO, SE, SI, SK, RO, HR, TR, BG, IS, LU, MT, PL, AT, CH, DE, SK
Propan HD-5 i overensstemmelse med GPA Midstream Standard 2140-23	3P	30, 37, 50	28	2,40	Standard 487230035	490375659	FI, NL, RO, BE, CH, CZ, IE, IT, ES, FR, GR, GB, HR, LT, NL, PL, PT, SI, SK, AT, CH, DE, NL, LU, SK

Naturgas	Gaskategori	Indgangstryk (mbar)	Dysetryk (mbar)	Dysetørrelse (ø mm)	Luftreduktions-/luftbegrænserplade (mm)	Mærkatnummer	Kan være tilgængelig i følgende lande
	2H, 2E	20	8	4,00	Standard 487230035	Standard	AT, BG, CZ, DK, EE, FI, GR, HR, HU, IS, IE, IT, LV, LT, NO, PT, RO, SK, SI, ES, SE, CH, TR, GB, DE, PL, LU
	2E+	20 / 25	Ingen regulering	3,30	Standard 487230035	490375649	BE, FR
	2E (G20)	20	8	4,00	Standard 487230035	490375650	NL
	2L (G25)	25	12				
	2(43.46-45.3 MJ/m <sup>3</sup> (0 °C)) (G25.3)	25	12				
	2LL	20	12	4,00	Standard 487230035	490375650	DE

**Bemærk:**

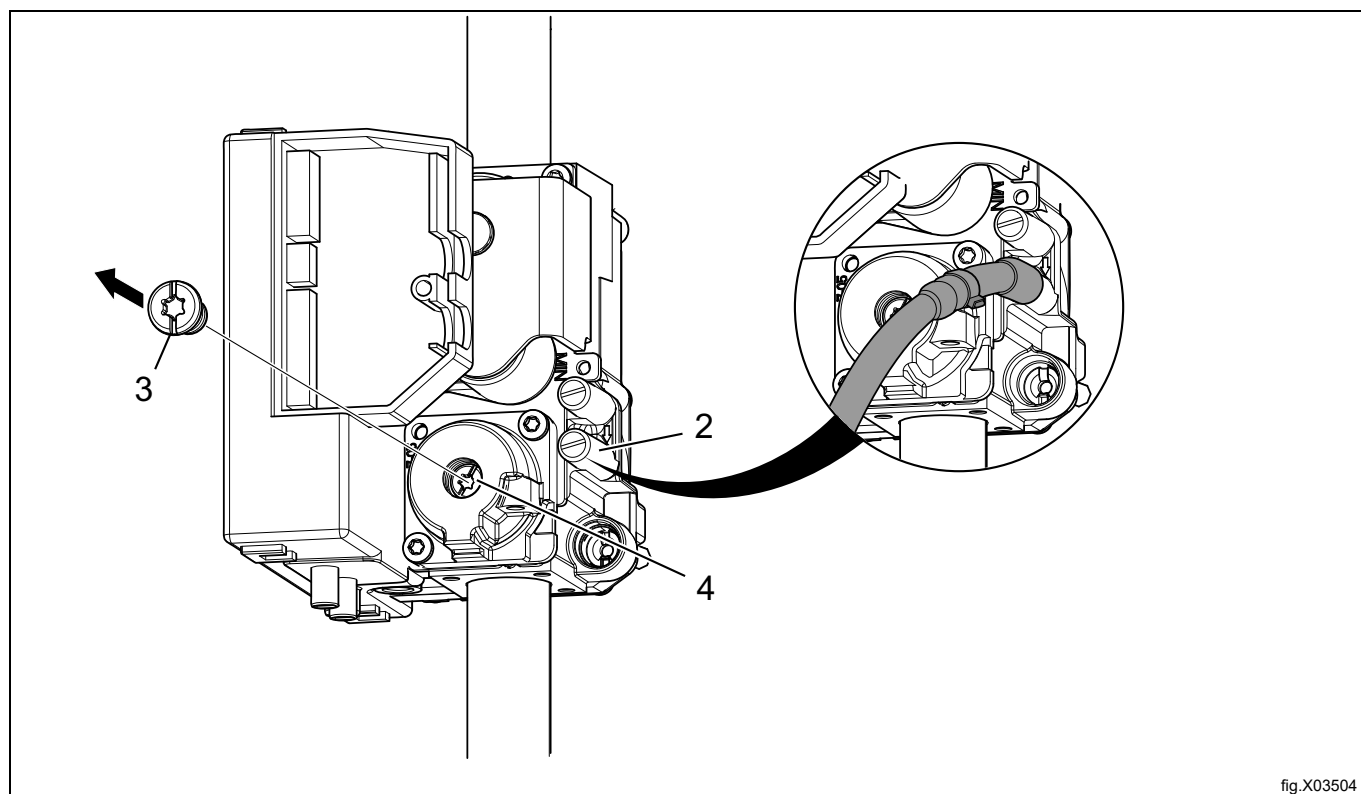
- Standardgasapparaterne er beregnet til at køre på naturgas (GNH) i henhold til 2H eller 2E (G20).
- Standardgasapparatet må ikke installeres i en højde på over 610 m (2001 ft).
- For at køre på en anden gaskategori skal maskinen omstilles til den pågældende gas.
- Udstyret til konvertering til andre gasser ved højder på under 610 m (2001 ft) findes i tilbehørsposen.
- Ved brug af LPG skal der benyttes gaskvaliteter i overensstemmelse med GPA Midstream Standard 2140-23.

## 6.5 Testkørsel

### Bemærk:

Før en testkørsel af maskinen skal det sikres, at luftflowet/statiske kontrtryk er blevet reguleret i henhold til afsnittet "Aftrækssystem". Justering af luftflowet efter behov.

- Løsn måleskruen (2) 1/4 omgang. Tilslut et manometer, og sørg for, at forbindelsen er stram, så luftudslip hindres.
- Tilslut strøm til maskinen og vælg et program med varme.
- Start maskinen.
- Kontrollér, at dysetrykket er korrekt i henhold til gastypen, se "Tabel over tryk og regulering".
- Hvis dysetrykket skal justeres:
  - Afmonter dækskruen (3).
  - Drej skruen (4). Med uret: øget dysetryk.
  - Drej skruen (4). Mod uret: mindsket dysetryk.
- Kontrollér, at gassen brænder jævnt. Den blå flamme i brænderen foretrækkes.



- Genmonter dækskruen (3).
- Fjern manometeret, og spænd skruen (2), efter at justeringerne er klar.

### Bemærk:

Efter tilslutning skal alle samlinger kontrolleres. Der må ikke være nogen utætheder.

## 6.6 Konverteringsinstruktioner

- Sluk for strømmen til maskinen.
- Afmontér bagpanelet.
- Afmonter luftbegrænserpladen (A).
- Fjern dysen (1).
- Monter den nye, medfølgende dyse (eller tag den fra sættet til store højder) i henhold til den gastype, der skal anvendes. For yderligere oplysninger se afsnittet "Tabel over tryk og regulering".

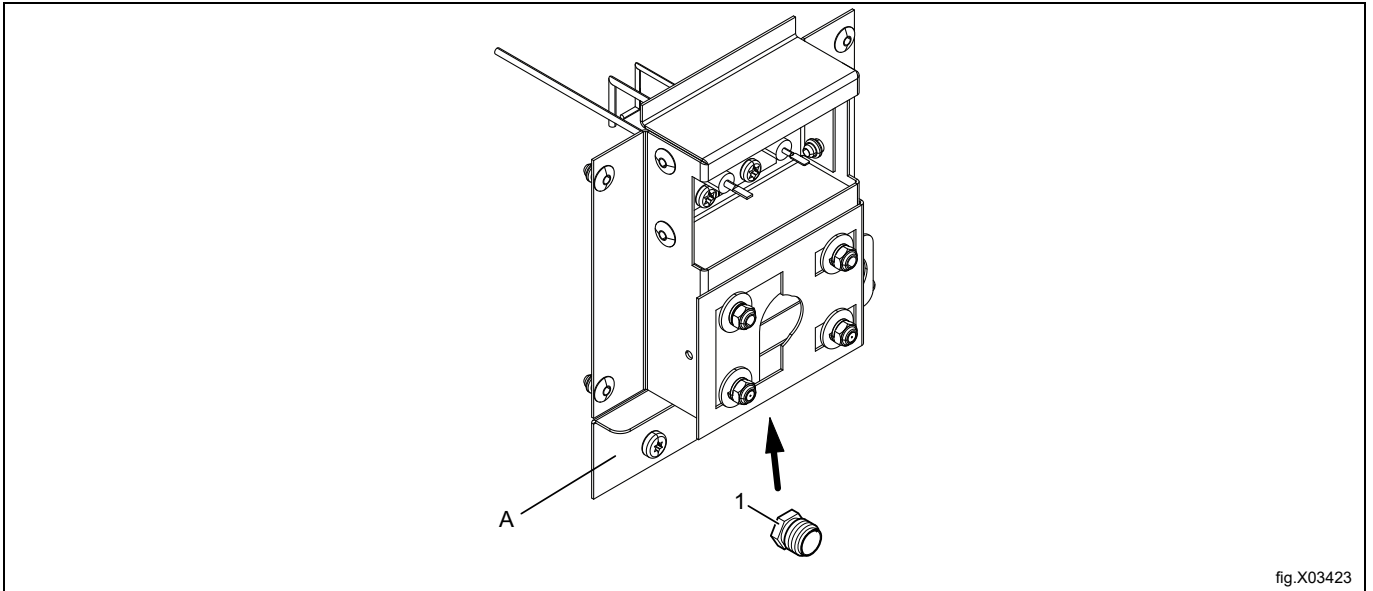


fig.X03423

- Løsn måleskruen (2) 1/4 omgang. Tilslut et manometer, og sørg for, at forbindelsen er stram, så luftudslip hindres.
- Sørg for, at luftflowet/det statiske kontrtryk er blevet reguleret i henhold til afsnittet "Aftrækssystem". Justering af luftflowet efter behov.
- Tilslut strøm til maskinen og vælg et program med varme.
- Start maskinen.
- Kontrollér, at dysetrykket er korrekt i henhold til gastypen, se "Tabel over tryk og regulering".
- Hvis dysetrykket skal justeres:
  - Afmonter dækskruen (3).
  - Drej skruen (4). Med uret: øget dysetryk.
  - Drej skruen (4). Mod uret: mindsket dysetryk.

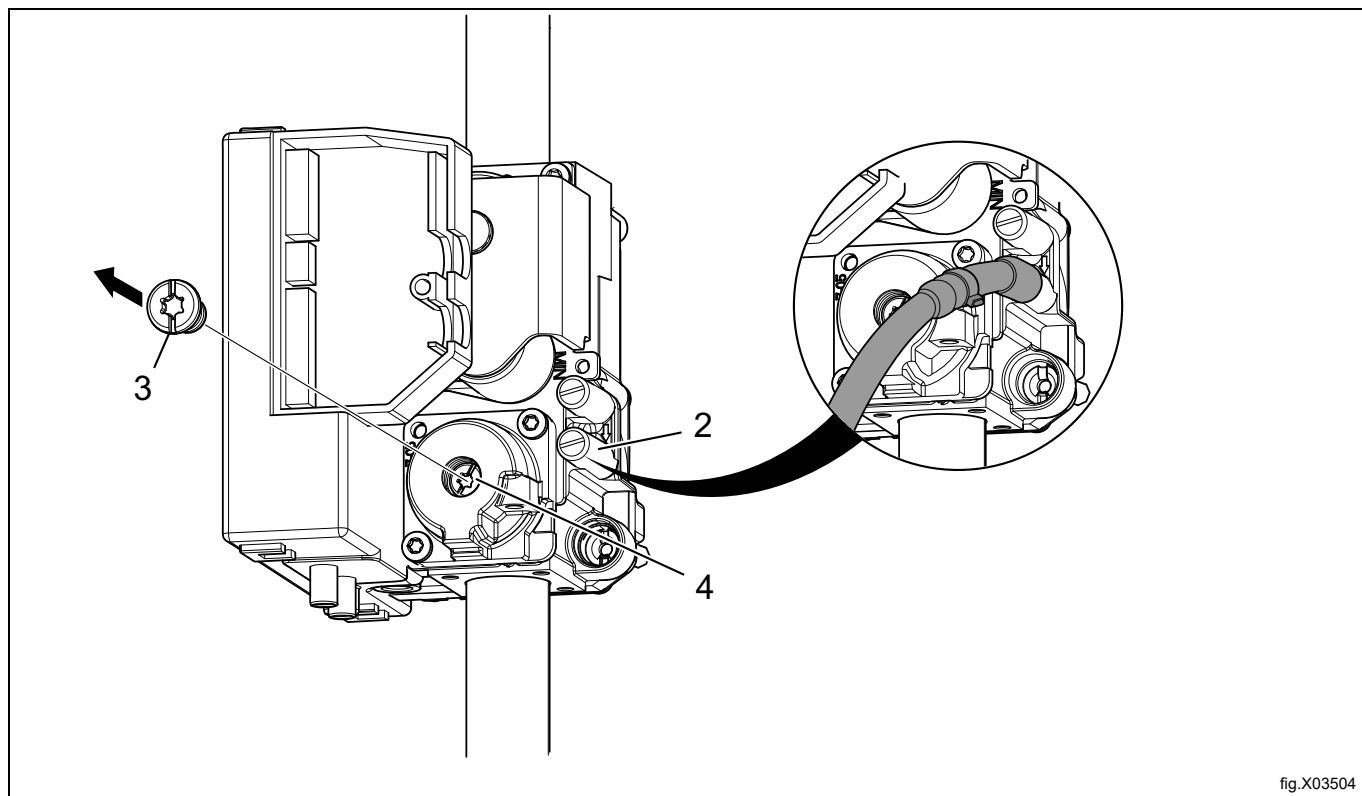


fig.X03504

- Kontrollér, at gasflammen brænder jævnt.
- Montér dækskruen (3).
- Fjern manometeret, og spænd skruen (2), efter at justeringerne er klar.
- Fjern bagpanelet.
- Sæt den korrekte gasmærkat på typepladen, se afsnittet "Typeplade".

**Bemærk:**

Efter tilslutning skal alle samlinger kontrolleres. Der må ikke være nogen utætheder.

## 6.7 Dataetiket

Når maskinen skal konverteres til en anden gastype, skal dataetiketten på bagsiden af maskinen opdateres, for at dataene kan blive korrekte.

Sæt den medfølgende dataetiket i konverteringskittet øverst på dataetiketten som vist i det følgende. Hvis der er mere end én dataetiket, skal du vælge den etiket, der har korrekt landekode og gastype.

WXXXXX  
 Product no.: 9868XXXXXX  
 Serial no.: 09XXX / 99XXXXXX  
 OC: 09XXXXXX Date: 10XX Wiring diag: 432XXXXXXXXXX  
 Program: 432XXXXXX, 5XXX  
 Type: WN3...WN3XXXX

WXXXXX  
 Product no.: 9868XXXXXX  
 Serial no.: 09XXX / 99XXXXXX  
 OC number: 09XXXXXX Date(YMM): 10XX  
 Capacity: X kg  
 Type/Model: WN3...WN3XXXX  
 Voltage: 380 – 400V 3N ~ 50Hz  
 Rated Input: 1,6kW  
 10A

ΣQn(Hs) 2x21 KW PIN NO. 2575DM30488  
 BE, CH, CY, CZ, ES, FR, GR, IE, IT,  
 LT, LU, LV, PT, SK, SI : I3+ (28-30/37MBAR)  
 GB : I3+ (28-30/37MBAR) PIN NO. 359BP437  
 MANIF. PRESS.: 28-30/37MBAR INJECTOR: Ø 2.30 MM  
 LPG GAS: G30/G31  
 (INLET PRESS.: 28-30/37 MBAR, CAL. VAL. 125810/95650 KJ/M3)

ΣQn(Hs) 2x21 KW PIN NO. 2575DM30488  
 AT, BG, CZ, DK, EE, FI, GR, HR, HU, IS, IE, IT, LV,  
 LT, NO, PT, RO, SK, SI, ES, SE, CH, TR : I2H (20MBAR)  
 DE, PL, LU : I2E (20/25MBAR)  
 GB : I2H (20MBAR) PIN NO. 359BP437  
 MANIF. PRESS.: 8 MBAR INJECTOR: Ø 4.00 MM  
 NATURAL GAS : G20  
 (INLET PRESS.: 20-25 MBAR, CAL. VAL. 37780 KJ/M3)

**For safety reasons use only genuine spare parts.**

**Made in Sweden**  
 Electrolux Professional AB  
 341 80 Ljungby, Sweden

WXXXXX  
 Product no.: 9868XXXXXX  
 Serial no.: 09XXX / 99XXXXXX  
 OC: 09XXXXXX Date: 10XX Wiring diag: 432XXXXXXXXXX  
 Program: 432XXXXXX, 5XXX  
 Type: WN3...WN3XXXX

fig.X02298

## 7 Elektrisk tilslutning

### 7.1 Elektrisk installation



Den elektriske installation må kun udføres af fagfolk.



Maskiner med frekvensstyrede motorer kan være inkompatible med visse typer af HFI-relæer. Det er vigtigt at vide, at maskinerne er konstrueret til at give en høj grad af personlig sikkerhed, hvilket er grunden til, at eksternt udstyr, såsom HFI-relæer, ikke er nødvendige, men anbefales. Ønskes der stadig tilslutning af maskinen via et HFI-relæ, skal følgende huskes:

- Kontakt en autoriseret elektriker for at sikre, at den korrekte type HFI-relæ vælges, og at dimensioneringen er korrekt
- For at opnå maksimal pålidelighed må der kun tilsluttes én maskine pr. HFI-relæ
- Det er vigtigt, at jordledningen er korrekt tilsluttet.

I tilfælde, hvor maskinen ikke er udstyret med en flerpolet kontakt, skal der først installeres en.

I overensstemmelse med ledningsdiagrammet: Montér en flerpolet afbryder på maskinen for at lette installations- og servicearbejde.

Tilslutningskablet skal hænge i en let kurve.

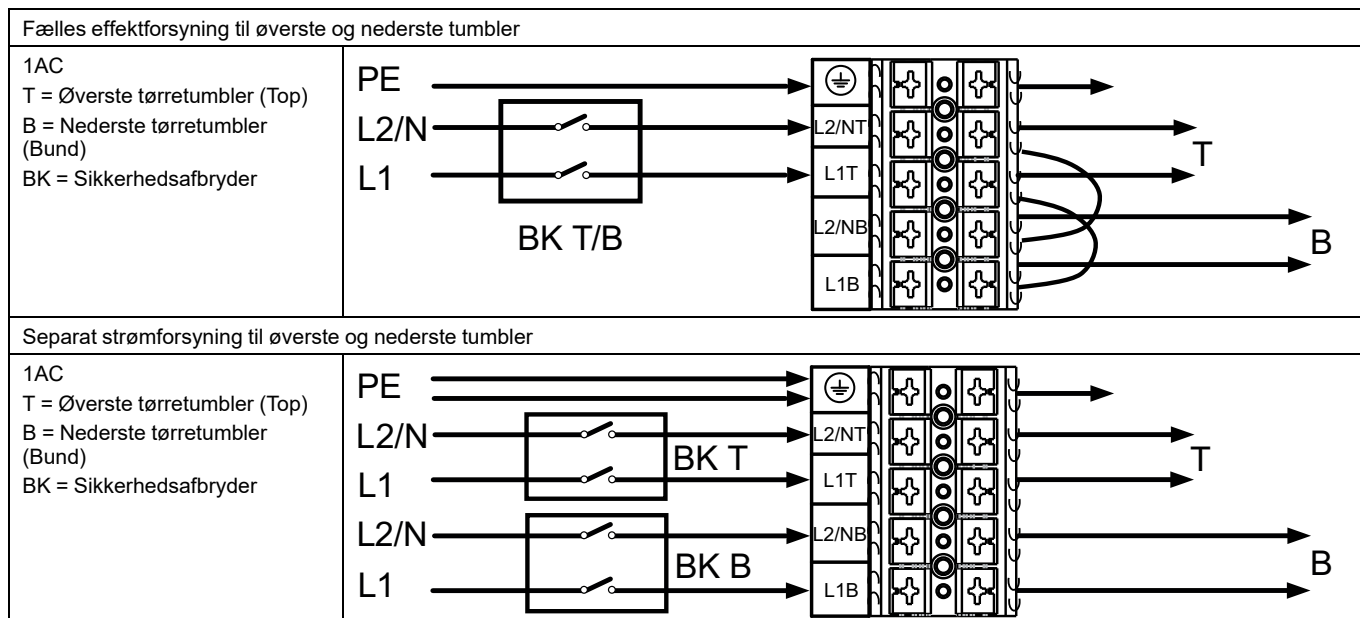
## 7.2 Enfaset tilslutning

### Gasopvarmet tørretumbler

For en enkeltfaset, gasopvarmet tørretumbler er der to alternativer, som effektforsyningen kan sluttes til på maskinen. Brug en løsning, der er egnet til den pågældende installation i medfør af de lokale bestemmelser for ledningsføring.

Afmonter maskinens bagpanel.

Slut effektkablet fra sikkerhedsafbryderen (BK) (lokal ressource) til maskinen som vist.



Når effektkablet(erne) er tilsluttet:

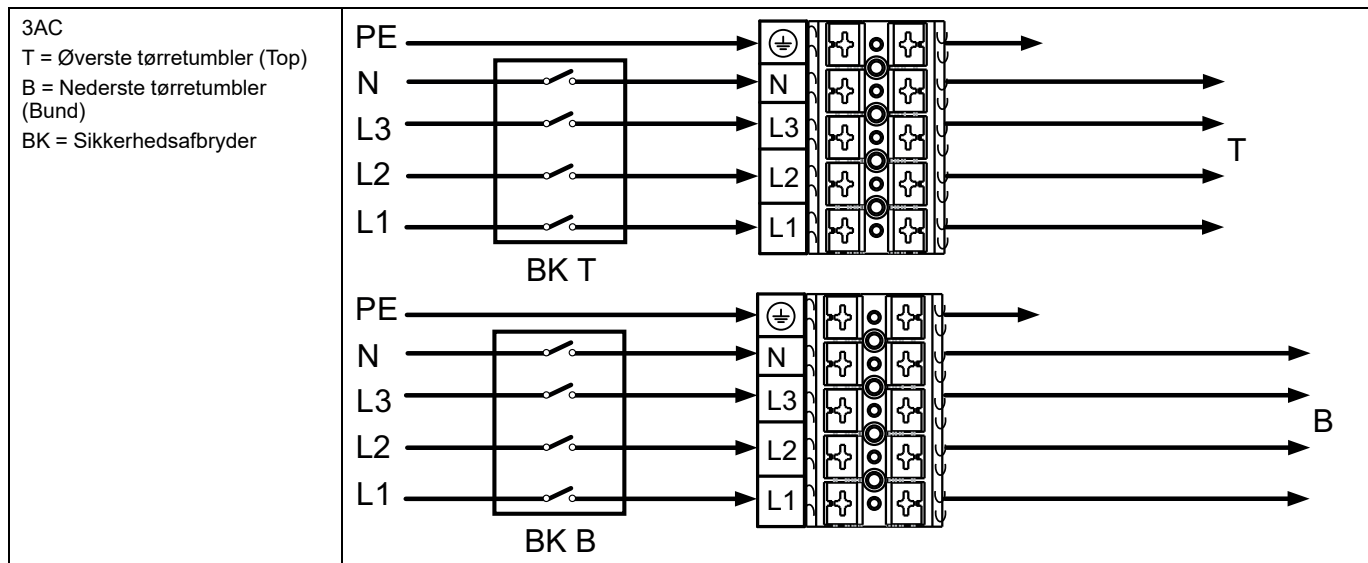
- Kontrollér, at begge tromler er tomme.
- Kontrollér, at luftflow/statisk kontrtryk er korrekt, se afsnittet "Aftrækssystem".
- Kontrollér, at gasinstallationen er korrekt, se afsnittet "Gastilslutning".
- Genmonter maskinens bagpanel, og køør en testkørsel med maskinen.

### 7.3 Trefaset tilslutning

#### Gasopvarmet tørretumbler

Afmonter maskinens bagpanel.

Slut effektkablerne fra hver sikkerhedsafbryder (BK) (lokal ressource) til hver tumbler i maskinen som vist.



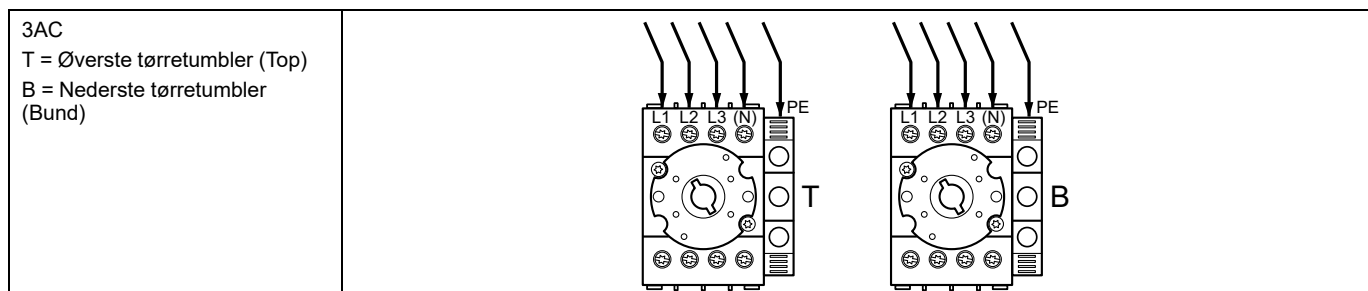
Når effektkablerne er tilsluttet:

- Kontrollér, at begge tromler er tomme.
- Kontrollér, at luftflow/statisk kontratryk er korrekt, se afsnittet "Aftrækssystem".
- Kontrollér, at gasinstallationen er korrekt, se afsnittet "Gastilslutning".
- Genmonter maskinens bagpanel, og køør en testkørsel med maskinen.

#### Elektrisk opvarmet tørretumbler

Afmonter maskinens bagpanel.

Slut effektkabler til hver flerpolede kontakt på maskinen som vist.



Når effektkablerne er tilsluttet:

- Kontrollér, at begge tromler er tomme.
- Kontrollér, at luftflow/statisk kontratryk er korrekt, se afsnittet "Aftrækssystem".
- Genmonter maskinens bagpanel, og køør en testkørsel med maskinen.

## 7.4 Elektriske tilslutninger

Elektriske tilslutninger					
Opvarmningsalternativ	Netspænding	Hz	Effekt til opvarmning kW	Effekt i alt kW	Anbefalet sikring A
Elektrisk opvarmet <sup>1</sup>	220-240V 3~	50/60	9,0	10,0	25
	380-415V 3N/3~	50/60	9,0/13,5/18,0	10,0/14,5/19,0	16/25/32
	440V 3~	60	9,0/13,5/18,0	10,0/14,5/19,0	16/20/25
	480V 3~	60	9,0/13,5/18,0	10,0/14,5/19,0	16/20/25
Gasopvarmet <sup>1</sup>	220-480V 1/1N/3/3N~	50/60	<sup>3</sup>	1,0	10
Gasopvarmet <sup>2</sup>	220-480V 1/1N/3/3N~	50/60	<sup>3</sup>	2,0	10

1. Pr. tumbler.
2. Komplet maskine.
3. Total effekt og den anbefalede sikring afhænger ikke af opvarmningseffekten i de tilfælde.

## 7.5 Funktioner til I/O-kort

EI-diagrammet kan være et af følgende:

### 7.5.1 Central betaling (2J)

For at starte maskinen fra et centralt betalingssystem, skal betalingssystemet sende en startimpuls på mellem 300 og 3000 ms (500 ms anbefales) med en minimumspause på 300 ms (500 ms anbefales) mellem to impulser. Startimpulsen kan enten være 230V eller 24V. For at kunne modtage et feedbacksignal, når maskinen er startet, skal 230V eller 24V være tilsluttet tilslutning 19. Feedbacksignalet på tilslutning 18 forbliver aktivt (højt) under hele programmet.

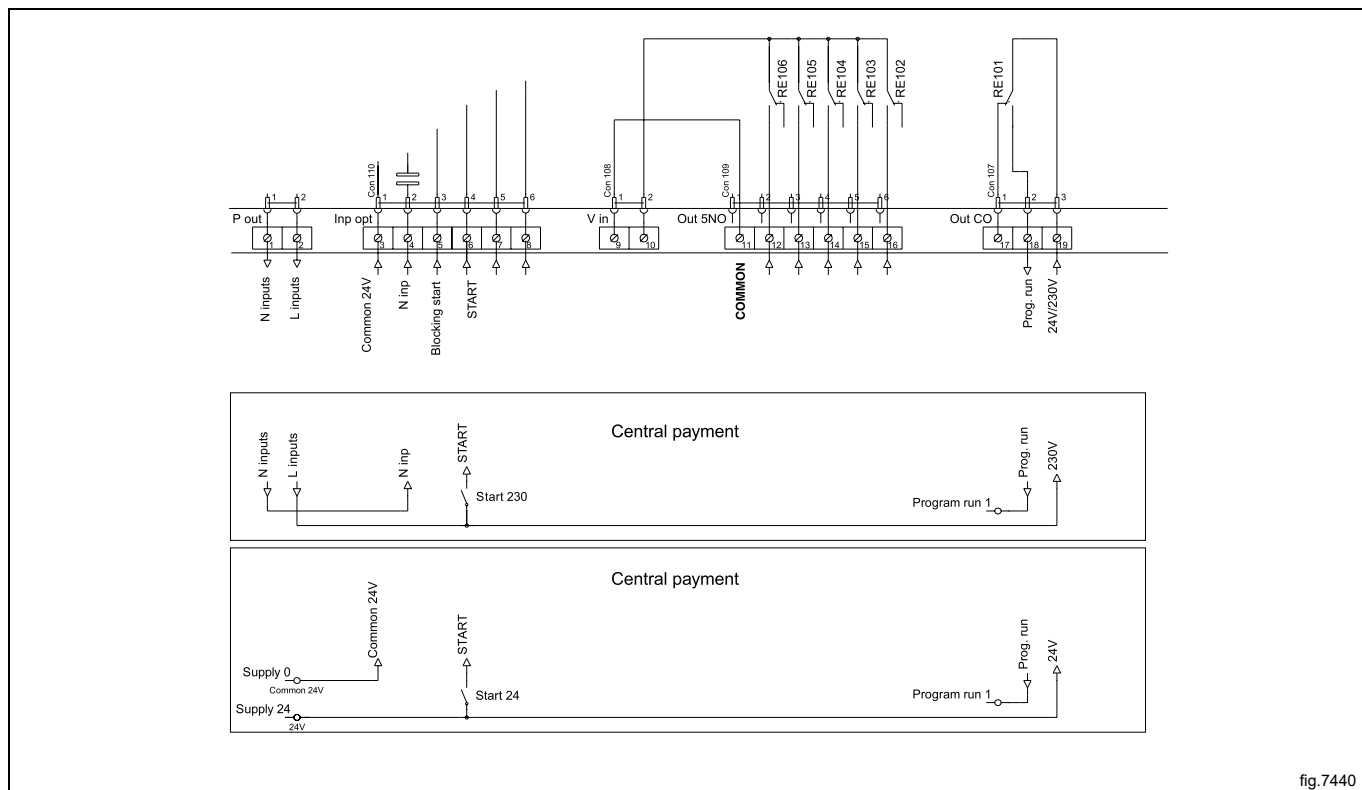


fig.7440

## 7.5.2 Central betaling (2J)

Det centrale betalings- eller bestillingssystem skal sende et aktivt (højt) signal til maskinen, når der er givet tilladelse til, at maskinen starter. Signalet skal forblive aktiveret (højt) under tørring. Når signalet bliver inaktivt (lavt), afbryder maskinen det igangværende program og starter nedkøling. Signalet kan være enten 230 V eller 24 V. For at kunne modtage et feedbacksignal, når maskinen er startet, skal 230V eller 24V være tilsluttet tilslutning 19. Feedbacksignalet forbliver aktiveret (højt) under hele programmet.

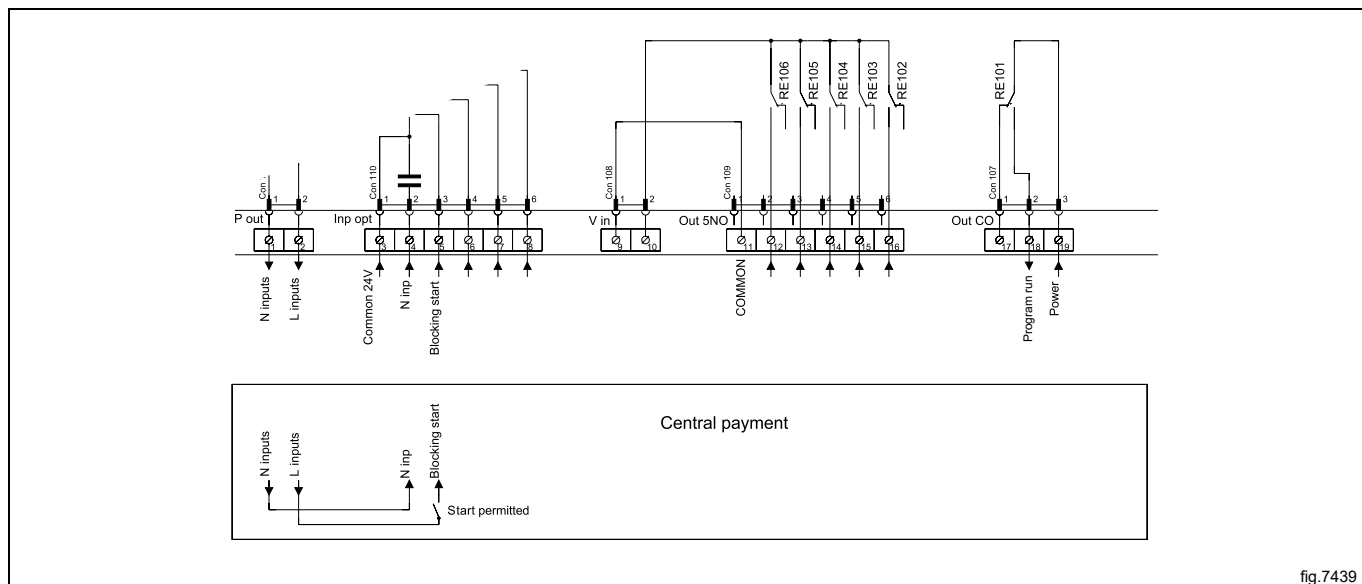


fig.7439

### 7.5.3 Udvendig møntautomat/central betaling (2K)

Det signal, som modtages fra eksterne møntautomater, skal være en impuls på mellem 300 og 3000 ms (500 ms anbefales) med en minimumspause på 300 ms (500 ms anbefales) mellem to impulser.

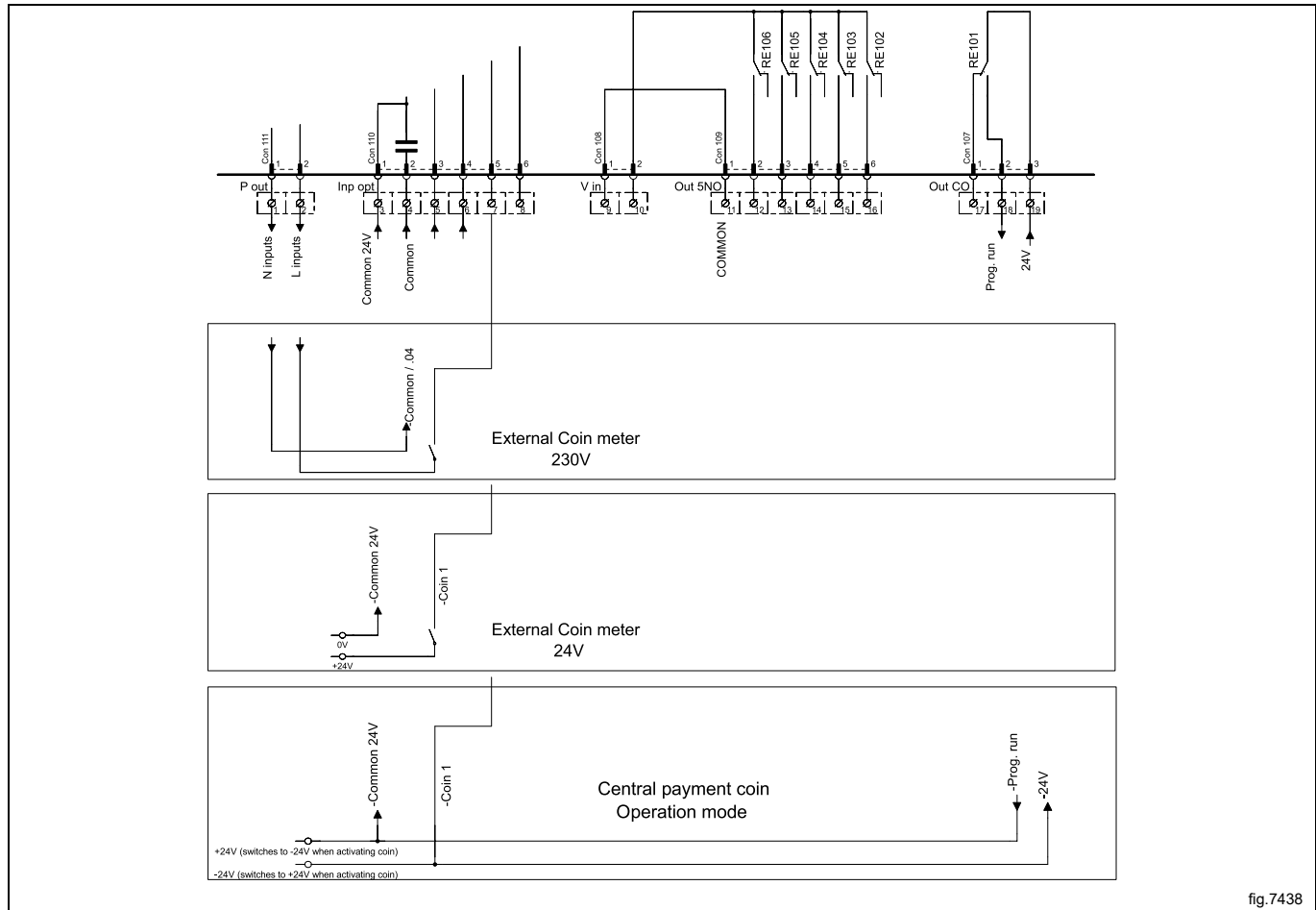


fig.7438

## 7.5.4 Prisreduktion (2K)

Ved at opretholde et aktiveret (højt) signal på forbindelse 5 ("Price red"), kan prisen på vaskeprogrammet reduceres. Denne funktion har et antal anvendelser, herunder at give rabat i en bestemt tidsperiode på dagen. Mens signalet forbliver aktiveret (højt), reduceres prisen på vaskeprogrammet (eller tiden forlænges ved tidsstyrede programmer) med den procentdel, der indtastes i prisprogrammeringsmenuen.

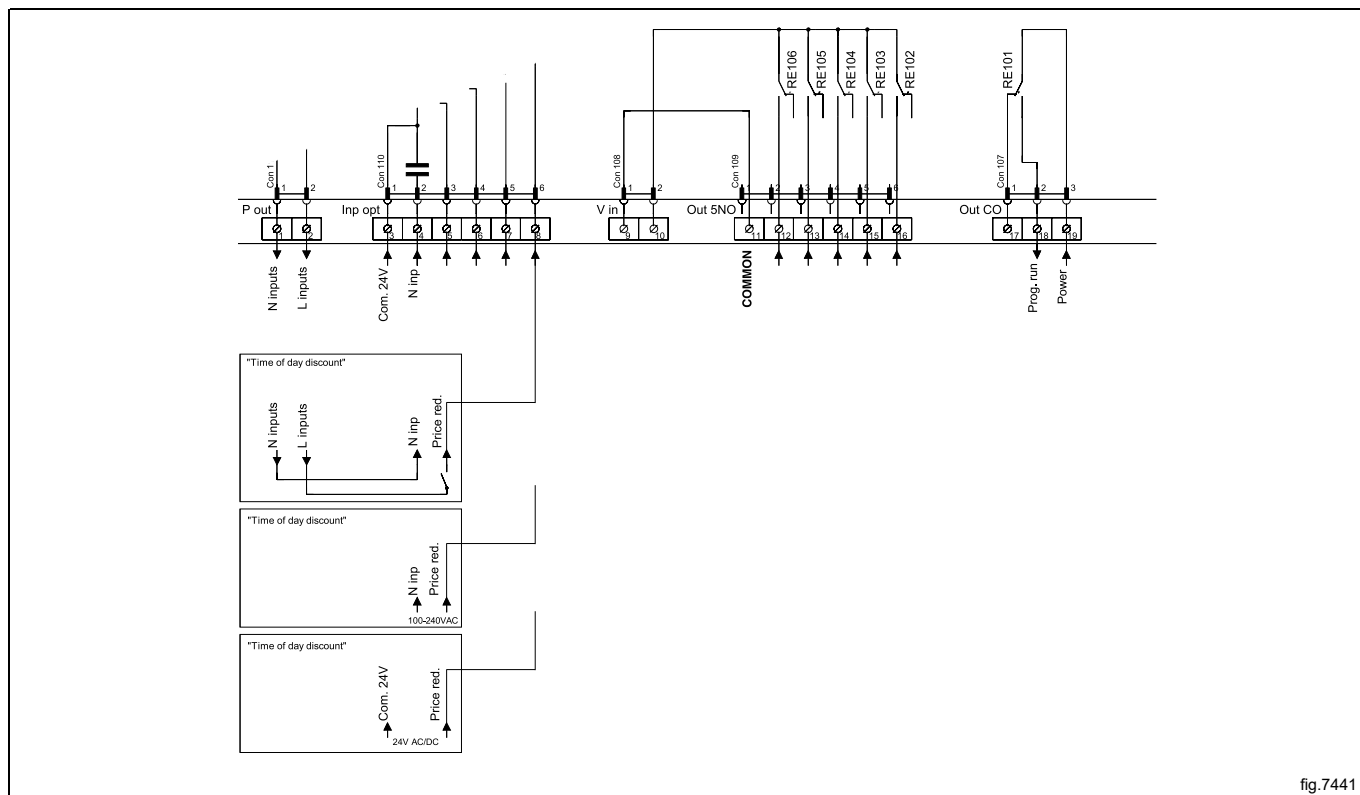


fig.7441

## 7.6 Montering af kontakterne

Monter de kontakter, der følger med maskinen, bag på maskinen.

Disse kontakter skal fastgøres med hver fire skruer. Brug et tilspændingsmoment på 1,7-2,2 Nm.

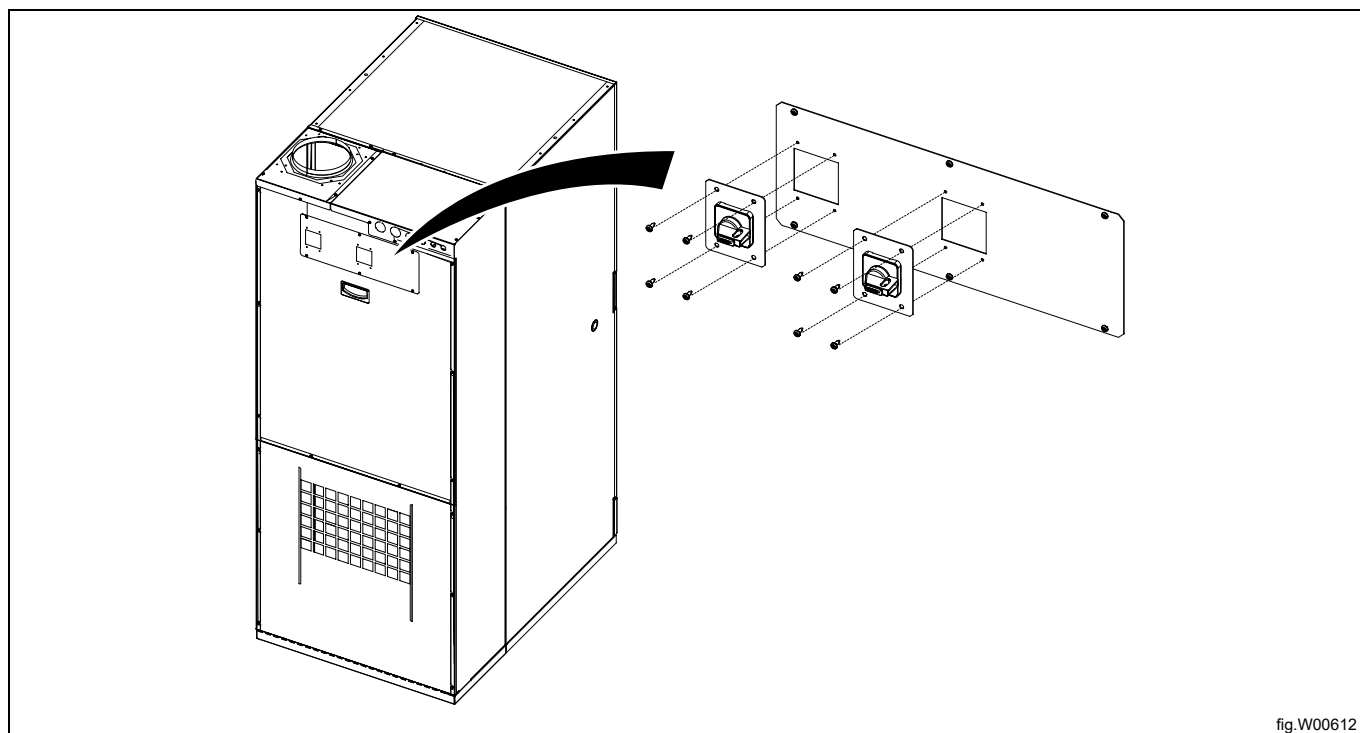


fig.W00612

Positionen TIL er opad.

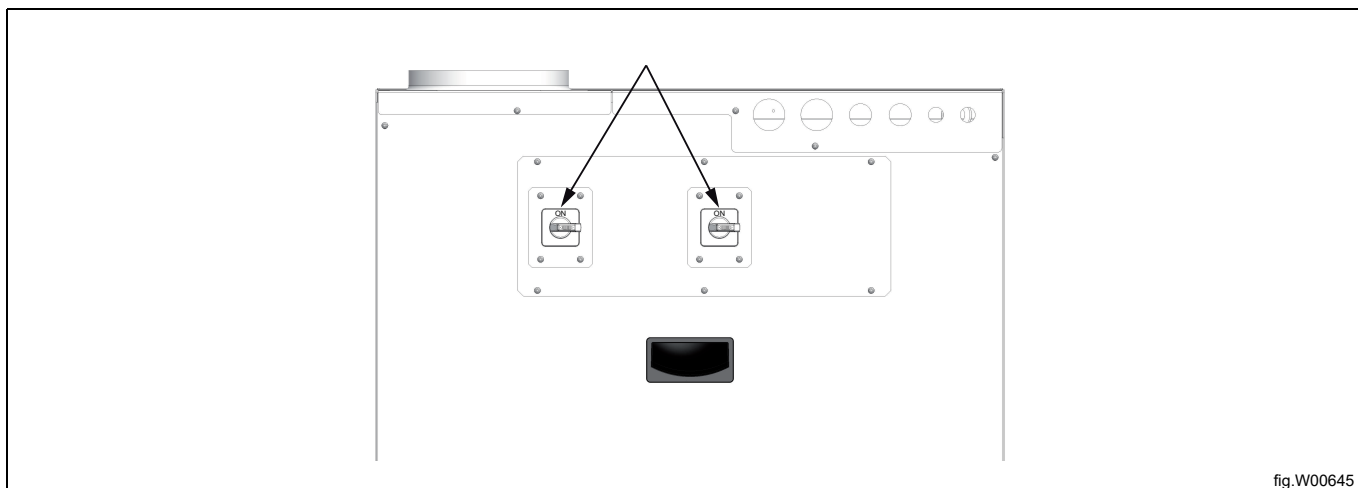
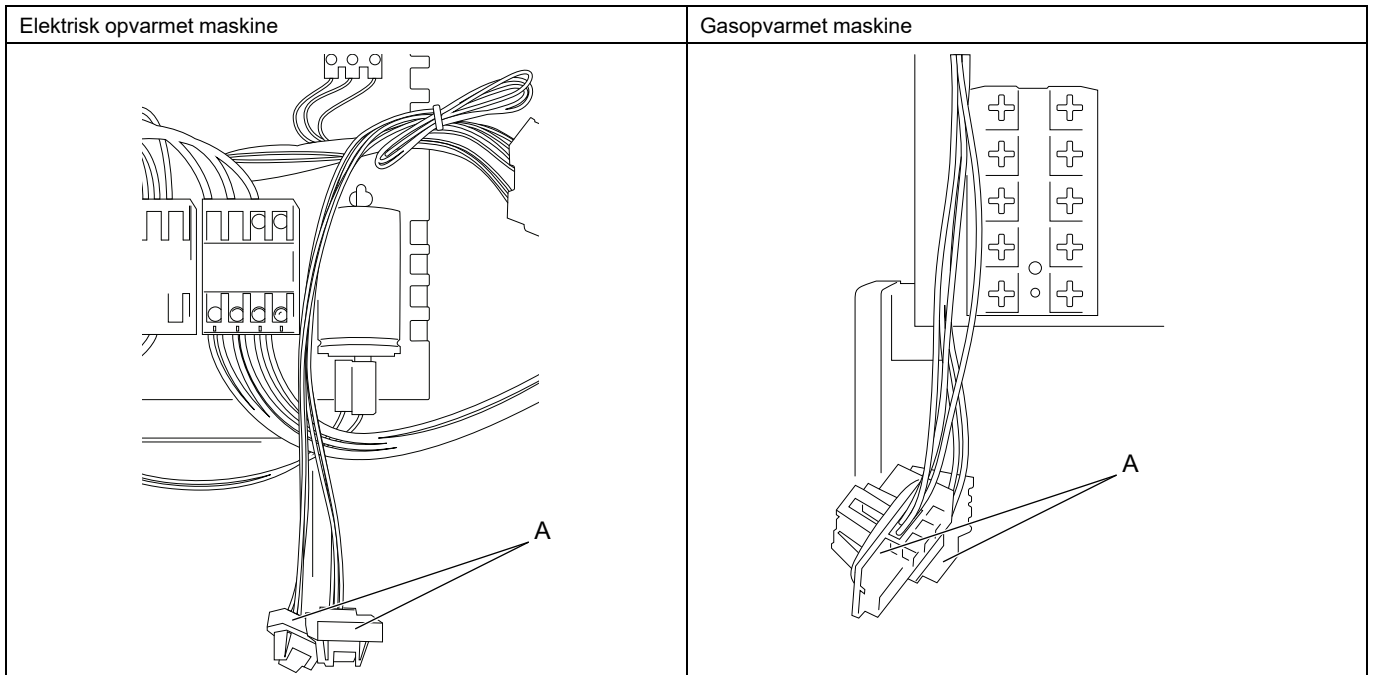


fig.W00645

## 7.7 Montering af konnektivetsforbindelserne (kun gældende fra maskine nr. 3482009901–)

Ved levering hænger konnektivetsforbindelserne (A) løst ned og skal monteres.



Fjern bagpanelet for at få adgang til konnektivitetsforbindelserne.

Monter konnektivitetsforbindelserne fra indersiden af det øverste panel.

Illustrationen viser en elektrisk opvarmet maskine som eksempel, men proceduren er den samme for en gasopvarmet maskine.

**Bemærk:**

Forbindelsen med det RØDE mærke (B) er beregnet til den nederste tumbler.

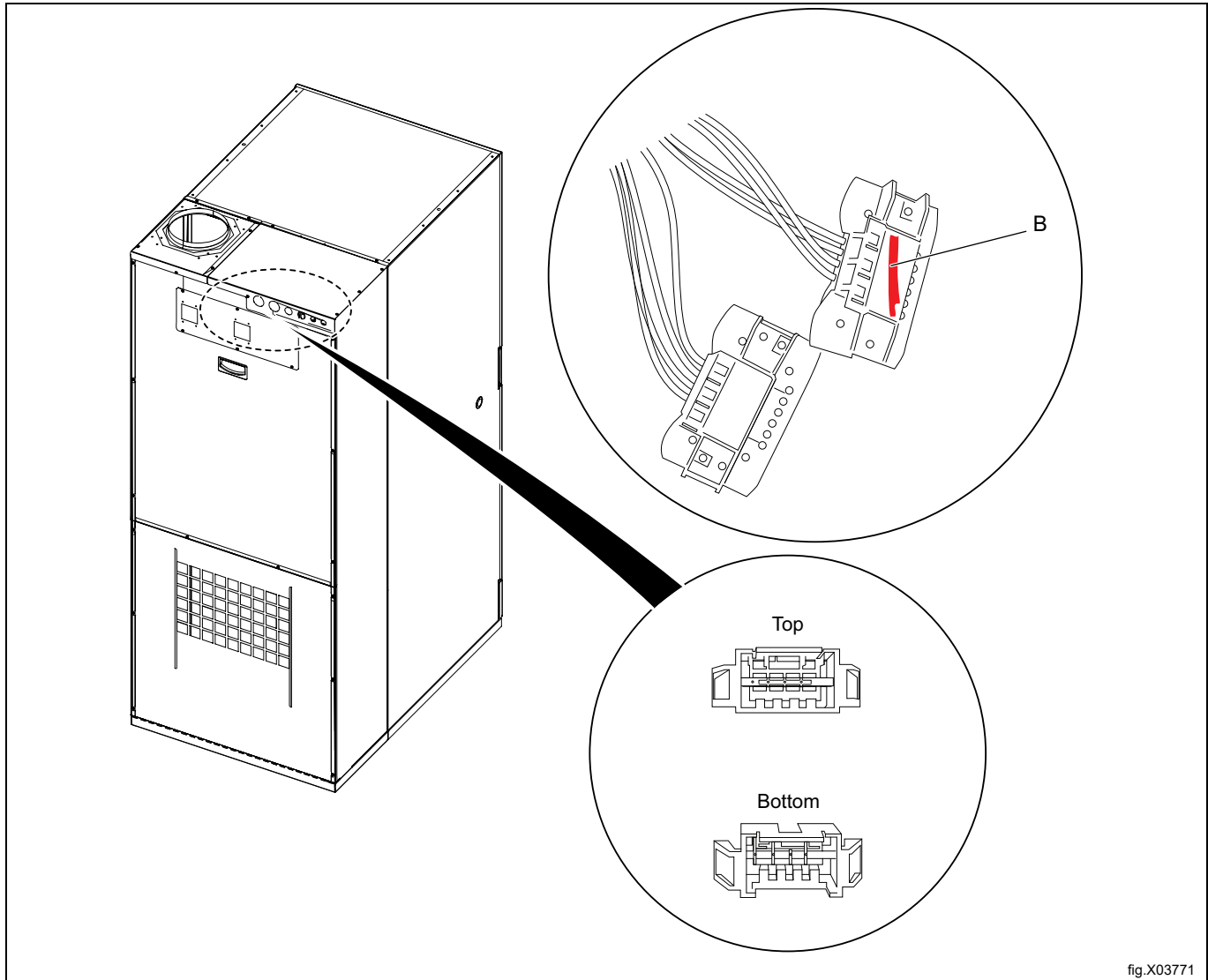


fig.X03771

Sæt panelet på igen.

## 8 Ved første start

Når installationen er færdig, og strømmen tilsluttes første gang, skal man foretage følgende indstillinger. Når en indstilling er klar, føres man automatisk videre til den næste. Følg anvisningerne på displayet.

- Vælg sprog
- Indstil tid og dato
- Aktivér/deaktiver servicealarmen

### 8.1 Vælg sprog

Vælg sprog fra listen på displayet. Rul ved hjælp af pil op og pil ned.

Dette bliver det sprog, som alle displaymeddelelser, programnavne osv. vises på.

### 8.2 Indstil tid og dato

Vælg **JA**, og tryk på **▶||** for at få vist menuen **TID/DATO**.

Aktivér menuen **SET TID**, og indstil den korrekte tid.

Gem indstillingerne.

Aktivér menuen **SET DAG**, og indstil den korrekte dag. Begynd med at indstille året.

- Indstil året. Afslut for at fortsætte med et langt tryk på **▶||**.
- Indstil måneden. Afslut for at fortsætte med et langt tryk på **▶||**.
- Indstil dagen. Afslut med et langt tryk på **▶||**, og gem derefter ved hjælp af et langt tryk på **▶||**.

Luk menuen, når du er klar.

### 8.3 Aktivér/deaktiver servicealarmen

Indstil, om maskinen skal afgive en servicealarm eller ej med **JA** eller **NEJ**.

Afslut og gem indstillingerne.

## 9 Funktionskontrol



Må kun udføres af fagfolk.



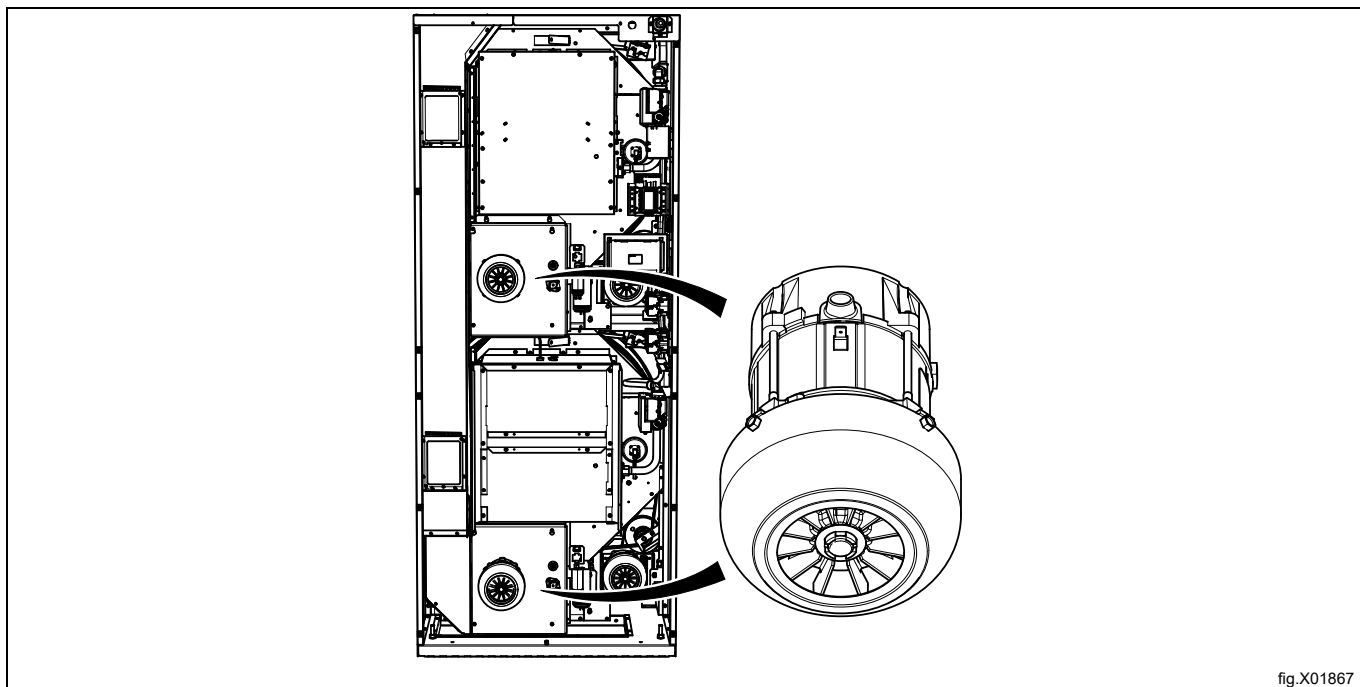
Der skal gennemføres en funktionskontrol, når installationen er færdig, og før maskinen kan blive klar til brug. Efter at der er udført en reparation, skal der udføres en funktionskontrol, før maskinen må bruges igen.

### Kontrollér maskinens automatiske stopfunktion

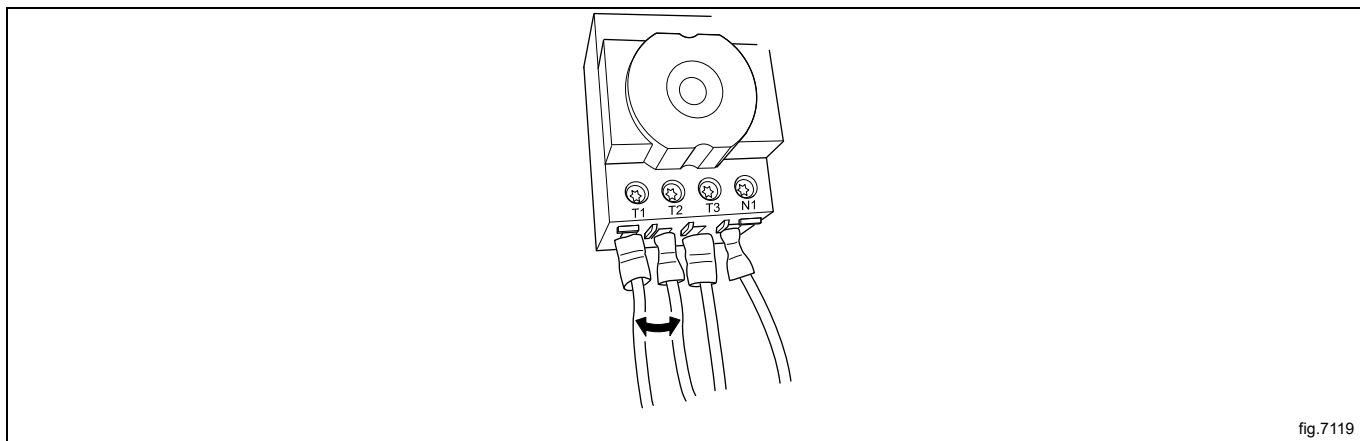
- Start maskinen.
- Kontrollér, at mikrokontakterne fungerer ordentligt:  
Maskinen skal stoppe, hvis døren og filterlågen åbnes.

### Kontrollér rotationsretningen (kun på maskiner med 3-faset strømforsyning, skibsinstallation).

Afmonter bagpanelet, og start et program. Kontrollér, at blæserhjulets rotationsretning er korrekt.



Hvis retningen ikke er korrekt, ombyttes to af de tre faser til venstre på tilslutningsklemmen.



## **Kontrollér varmen**

- Lad maskinen køre i fem minutter på et program med varme.
- Kontrollér, at varmen virker, ved at åbne døren og mærke efter, om der er varme i tromlen.

## **Klar til brug**

Hvis alle tests er OK, er maskinen klar til brug.

Hvis en eller flere tests ikke lykkedes, eller hvis der detekteres fejl eller mangler, bedes du kontakte dit lokale serviceværksted eller forhandleren.

## 10 Oplysninger om bortskaffelse

### 10.1 Apparatets genanvendelighed og bortskaffelse

#### 10.1.1 Genbrug

Vores apparater er fremstillede med en betydelig procentdel genanvendelige metaller (som f.eks. rustfrit stål, jern, aluminium, galvaniserede plader, kobber osv), der kan genanvendes via lokale genanvendelsessystemer i overensstemmelse med gældende bestemmelser i det pågældende land.

Nationale bestemmelser vedrørende affaldsbehandling kan variere. Bortskaffelsen af apparatet skal derfor udføres i overensstemmelse med gældende lovgivning og de direktiver, der er udstedt af de kompetente myndigheder i det land, hvor apparatet tages ud af drift.

Komponenterne i apparatet skal adskilles og bortskaffes i overensstemmelse med deres materialesammensætning (f.eks. metaller, olie, fedt, plastik, gummi, kølegasser, isolerende plader og andre isolerende materialer, glasuld, LED'er osv.) og i fuld overensstemmelse med gældende lokale og internationale bestemmelser om håndtering af affald.

Kompressorer kan indeholde olier og kølevæsker. De er derfor specialaffald og skal genanvendes på basis af lokale bestemmelser.

#### 10.1.2 Procedure vedrørende bortskaffelse af apparatet og genindvinding af komponenter/materialer

Dette produkt må ikke bare bortskaffes i miljøet ved slutningen af dets levetid. Det skal i stedet bortskaffes i overensstemmelse med lokale miljøbestemmelser eller, hvilket foretrækkes, afleveres i sin helhed til et autoriseret genanvendelsescenter.

Alle fjernede komponenter, herunder døre og andre strukturelle dele, skal afleveres sammen med apparatet til et autoriseret genanvendelses- eller demonteringscenter.

Demonterings-/genanvendelsescentret vil anvende moderne teknologier og metoder til effektivt at adskille produkterne for at opnå optimal genanvendelighed.

Bemærk, at printkort, elektriske motorer eller andre komponenter, der er identificeret i EU's lovgivning som havende et højt potentiale for genindvinding af kritiske råmaterialer, skal behandles særskilt.

I tilfælde af tvivl eller spørgsmål er du altid velkommen til at kontakte dit kundeservicecenter.

Inden bortskaffelse af apparatet skal dets fysiske tilstand og bevaringstilstand omhyggeligt kontrolleres for at registrere potentielle utætheder med væsker eller gasser samt for at se, om der er ødelagte dele, der kan være til fare under håndtering og efterfølgende demontering.



Symbolet på produktet angiver, at produktet ikke må bortskaffes sammen med husholdningsaffaldet, men skal bortskaffes korrekt for at hjælpe med til at forhindre potentielle, negative konsekvenser for miljøet og folkesundheden. Vedrørende yderligere oplysninger om genanvendelse af dette produkt bedes man kontakte den lokale forhandler eller repræsentant, kundeservice eller det lokale renovationselskab.



#### **Bemærk:**

**I forbindelse med skrotning af apparatet skal alle mærkninger, denne håndbog samt al anden dokumentation vedrørende apparatet destrueres.**

## 10.2 Bortskaffelse af emballage

Bortskaffelse af emballagen skal ske i overensstemmelse med gældende, national lovgivning. Alle de anvendte emballagematerialer er miljøvenlige.

De kan opbevares sikkert, genbruges eller forbrændt i et egnet affaldsforbrændingsanlæg. Genbrugsplast er mærket som følgende eksempler.

	<p>Polyætylen:</p> <ul style="list-style-type: none"> <li>• Emballagens udvendige film</li> <li>• Posen med brugervejledningen</li> </ul>
	<p>Polypropylen:</p> <ul style="list-style-type: none"> <li>• Stropper</li> </ul>
	<p>Polystyrenskum:</p> <ul style="list-style-type: none"> <li>• Hjørnebeskyttere</li> </ul>







Electrolux Professional AB  
341 80 Ljungby, Sweden  
[www.electroluxprofessional.com](http://www.electroluxprofessional.com)