

# Upute za instalaciju

## Sušilica

**TD6–17S**  
**Compass Pro**

Tip N3...



**Electrolux**  
PROFESSIONAL



# Sadržaj

## Sadržaj

1	Sigurnosne mjere opreza .....	5
1.1	Dodatne sigurnosne mjere opreza za sušilicu s plinskim grijanjem .....	7
1.2	Opće sigurnosne informacije .....	7
1.3	Samo za komercijalnu uporabu .....	7
1.4	Autorska prava .....	7
1.5	Simboli .....	8
2	Uvjeti i iznimke od jamstva .....	9
3	Tehnički podaci .....	10
3.1	Nacrt .....	10
3.2	Tehnički podaci .....	11
3.3	Priključci .....	11
4	Postavljanje .....	12
4.1	Općenito .....	12
4.2	Vađenje iz ambalaže .....	12
4.3	Upute za recikliranje ambalaže .....	13
4.4	Smještanje .....	14
4.5	Priključivanje na mrežu .....	15
4.6	Mehanička instalacija .....	15
4.6.1	Učvršćivanje aparata .....	16
4.6.2	Priključna grana .....	16
5	Sustav odsisa .....	17
5.1	Načelo rada sa zrakom .....	17
5.2	Svjež zrak .....	17
5.3	Odsisni kanal .....	18
5.4	Zajednički odsisni kanal .....	19
5.5	Dimenzioniranje odsisa .....	19
5.6	Prilagođavanje protoka zraka .....	20
6	Priključak za plin .....	23
6.1	Pričvrstite oznaku .....	23
6.2	Općenito .....	23
6.3	Plinska instalacija .....	24
6.4	Tablica tlakova i prilagođavanje .....	25
6.5	Probno pokretanje .....	26
6.6	Upute za konverziju .....	27
6.7	Oznaka s podacima .....	29
7	Električno povezivanje .....	30
7.1	Električne instalacije .....	30
7.2	Jednofazni priključak .....	31
7.3	Trofazni priključak .....	32
7.4	Električni priključci .....	33
7.5	Funkcije za U/I kartice .....	34
7.5.1	Središnji sustav plaćanja (2J) .....	34
7.5.2	Središnji sustav plaćanja (2J) .....	35
7.5.3	Vanjski brojač žetona (kovanica) / središnji sustav plaćanja (2K) .....	36
7.5.4	Smanjenje cijene (2K) .....	37
7.6	Montiranje prekidača .....	37
8	Prvo pokretanje .....	39
8.1	Odabir jezika .....	39
8.2	Postavljanje vremena i datuma .....	39
8.3	Aktiviranje/deaktiviranje servisnog alarma .....	39
9	Provjera funkcija .....	40
10	Informacije o odlaganju .....	42
10.1	Odlaganje aparata na kraju vijeka trajanja .....	42
10.2	Odlaganje ambalaže .....	42



## 1 Sigurnosne mjere opreza

- Servisiranje smije obavljati samo ovlašteno osoblje.
- Smiju se upotrebljavati samo odobreni rezervni dijelovi, pribor i potrošni materijal.
- Aparat se ne smije upotrebljavati ako su za čišćenje korištene industrijske kemikalije.
- U aparatu nemojte sušiti neoprane predmete.
- Predmete koji su zaprljani jestivim uljem, acetonom, alkoholom, benzinom, kerozinom, sredstvom za uklanjanje mrlja, terpentinom, voskom ili sredstvom za uklanjanje voska treba oprati vrućom vodom s većom količinom deterdženta prije stavljanja u aparat.
- U uređaju se ne smiju sušiti predmeti kao što su pjenasta guma (lateks-pjena), kape za tuširanje, vodonepropusne tkanine, predmeti ili odjeća s gumenom podstavom ili jastuci s ojenastim gumenim podlošcima.
- Omekšivače i slične proizvode treba upotrebljavati prema uputama za omekšivače za tkaninu.
- Završna faza ciklusa sušenja odvija se bez topline (ciklus hlađenja) kako bi se osiguralo da predmeti budu na temperaturi kojom se osigurava da se neće oštetiti.
- Uklonite sve predmete iz džepova, primjerice upaljače i šibice.
- **UPOZORENJE.** Nikada ne zaustavljajte aparat prije završetka ciklusa sušenja, osim ako stvari niste brzo uklonili i raširili kako bi se toplina raspršila.
- Mora se osigurati odgovarajuća ventilacija kako bi se spriječio povratni protok plinova u prostoriju s uređajima u kojima se spaljuju druga goriva, uključujući i otvoreni plamen.
- Odsisni zrak ne smije se ispuštati u odvode koji se upotrebljavaju za odsis ispušnih plinova iz uređaja u kojima se sagorijevaju plin i druga goriva.
- Aparat se ne smije instalirati iza vrata koja se mogu zaključati, iza kliznih vrata ili vrata s okovima sa suprotne strane od okova na sušilici tako da bude zapriječeno potpuno otvaranje aparata.
- Ako aparat ima skupljač dlaka i mucica on se mora često čistiti.
- Dlake i mucice ne smiju se nakupljati oko aparata.
- **NEMOJTE VRŠITI IZMJENE NA OVOM UREĐAJU.**
- Pri obavljanju servisiranja ili zamjeni dijelova napajanje mora biti isključeno.
- Kada je napajanje isključeno, rukovatelj mora vidjeti da je aparat isključen (utikač je iskopčan i ostaje uklonjen) iz bilo koje točke kojoj može pristupiti. Ako to nije moguće zbog ugradnje ili instalacije aparata mora se osigurati isključivanje sa sustavom zaključavanja u izoliranom položaju.
- U skladu s pravilima ožičenja: instalirajte višepolni prekidač prije aparata kako biste olakšali postupke instalacije i servisiranja.
- Nepokretni aparati koji nisu opremljeni sredstvima za odvajanje od mrežnog napajanja imaju odvojene kontakte na svim polovima što omogućava potpuno odvajanje unutar III. kategorije prenapona, sredstva za odvajanje moraju biti ugrađena u fiksno ožičenje u skladu s pravilima ožičenja.
- **UPOZORENJE:** aparat se ne smije napajati putem vanjske sklopke, primjerice tajmera ili priključivati na krug koji se redovito uključuje ili isključuje putem instalacije.
- Ako su različiti nazivni naponi ili različite nazivne frekvencije (odvojene znakom /) navedeni na pločici s podacima aparata, upute za prilagodbu aparata za rad na potrebnom nazivnom naponu ili nazivnoj frekvenciji navedene su u priručniku za instalaciju.
- Otvori u postolju ne smiju biti zapriječeni tepihom.

- Maksimalna masa suhog rublja: 2 x 16,7 kg.
- A-vrednovana razina zvučnog taha kod radnih stanica: 70 dB(A).
- Dodatni zahtjevi za sljedeće države; AT, BE, BG, HR, CY, CZ, DK, EE, FI, FR, DE, GR, HU, IS, IE, IT, LV, LT, LU, MT, NL, NO, PL, PT, RO, SK, SI, ES, SE, CH, TR, UK:
  - Aparat se može upotrebljavati u javnim prostorima.
  - Ovaj aparat smiju upotrebljavati djeca starija od 8 godina i osobe sa smanjenim tjelesnim, osjetilnim ili mentalnim sposobnostima, ili neiskusne i neobučene osobe ako su pod nadzorom ili su dobile upute u vezi sa sigurnom uporabom aparata te shvaćaju .pripadajuće opasnosti Djeca se ne smiju igrati s aparatom. Čišćenje i korisničko održavanje ne smiju obavljati djeca bez nadzora.
- Dodatni zahtjevi za druge države:
  - Nije predviđeno da se ovim uređajem koriste osobe (uključujući i djecu) sa smanjenim fizičkim, osjetilnim ili mentalnim sposobnostima, neiskusne i neobučene osobe, osim ako se ne nalaze pod nadzorom osobe koja odgovara za njihovu sigurnost ili su od nje dobile upute o načinu korištenja uređaja. Djeca moraju biti pod nadzorom kako bi se osiguralo da se ne igraju s uređajem.

## 1.1 Dodatne sigurnosne mjere opreza za sušilicu s plinskim grijanjem

- Prije instalacije provjerite kompatibilnost lokalnih uvjeta distribucije, vrste plina i tlaka s postavkama aparata.
- Aparat se ne smije instalirati u prostorije s uređajima za čišćenje sa sredstvima za čišćenje s perkloroetilenom, TRIKLOOROETILENOM ili UGLJIKOVODIKA S KLOROM ILI FLUOROM.
- NAPOMENA: istaknuto je da priključivanje i puštanje u pogon aparata u skladu s ovom normom podliježu pridržavanju propisa o ugradnji koji su na snazi u državama u kojima ti aparati dolaze na tržište.
- Oni moraju navoditi da se aparat mora izraditi sa savitljivim crijevom prikladnim za kategoriju aparata u skladu s nacionalnim propisima o ugradnji u određenoj državi, a u slučaju sumnje, postavljač se mora javiti dobavljaču.
- Aparat se mora postaviti na nezapaljive materijale poda, radne površine i/ili zida blizu aparata, prema potrebi.
- Ako možete namirisati plin:
  - nemojte uključivati bilo kakvu opremu
  - nemojte upotrebljavati električne prekidače
  - nemojte upotrebljavati telefone u objektu
  - napustite prostoriju, objekt ili područje
  - obratite se osobi zaduženoj za aparat

## 1.2 Opće sigurnosne informacije

Kako bi se spriječila šteta na elektroničkim sklopovima (i drugim dijelovima) do koje može doći zbog kondenzacije, aparat se mora postaviti na sobnu temperaturu 24 sata prije prve uporabe.







## 1.3 Samo za komercijalnu uporabu

Aparat/aparati na koje se odnosi ovaj priručnik proizvedeni su samo za komercijalnu i industrijsku uporabu.

## 1.4 Autorska prava

Ovaj priručnik namijenjen je samo za savjetovanje rukovatelja, a trećim osobama može se dati samo uz dozvolu Electrolux Professional AB tvrtke.

## 1.5 Simboli

	Oprez
	Oprez, vruća površina
	Oprez, visok napon
	Upozorenje, rizik od požara / zapaljivi materijal
	Opasnost, rizik od prignječenja
	Prije uporabe uređaja pročitajte upute



## 2 Uvjeti i iznimke od jamstva

Ako kupnja ovog proizvoda uključuje pokrivanje jamstvom, jamstvo se omogućava u skladu s lokalnim propisima i podliježe instaliranju i korištenju proizvoda za navedene svrhe i to kako je opisano u odgovarajućoj dokumentaciji opreme.

Jamstvo će se moći primjenjivati samo ako je kupac koristio izvorne rezervne dijelove i ako je izvršio održavanje u skladu s dokumentacijom za korisnike i održavanje društva Electrolux Professional dostupnom u papirnatom ili elektroničkom obliku.

Electrolux Professional izrazito preporučuje korištenje odobrenih sredstava Electrolux Professional za čišćenje, ispiranje i uklanjanje kamenca kako bi se postigli optimalni rezultati i dugoročno očuvala učinkovitost proizvoda.

Jamstvo društva Electrolux Professional ne pokriva sljedeće:

- putne troškove usluge dostave i preuzimanja proizvoda;
- postavljanje;
- obuku o načinu rada/rukovanja;
- zamjenu (i/ili isporuku) potrošnih dijelova osim ako do njih nije došlo zbog nedostataka u materijalima ili izradi prijavljenih u roku od jednog (1) tjedna od pojave kvara;
- ispravak vanjskog ožičenja;
- ispravak neovlaštenih popravaka, kvarova i neučinkovitog rada prouzročenih i/ili izazvanih;
  - nedovoljan/ili nepravilan kapacitet električnih sustava (struje/napona/frekvencije, uključujući i njihov nagli porast i/ili prekid rada);
  - neodgovarajući ili prekinuti dovod vode, vodene pare, zraka, plina (uključujući nečistoće i/ili svega što nije usklađeno s tehničkim zahtjevima za svaki aparat);
  - vodovodne instalacije, komponente ili potrošne proizvode za čišćenje koje proizvođač nije odobrio;
  - nemar kupca, pogrešnu upotrebu, zloupotrebu i/ili neusklađenost s uputama za upotrebu i održavanje detaljno opisanim u odgovarajućoj dokumentaciji opreme;
  - nepravilnu ili lošu: instalaciju, popravak, održavanje (uključujući neovlašteno prepravljavanje, izmjene ili popravke koje su izvršile treće osobe ili neovlaštene treće osobe) i izmjenu sigurnosnih sustava;
  - upotrebu neoriginalnih komponenti (npr.: potrošnih dijelova, dijelova podložnih habanju, ili rezervnih dijelova);
  - okolišne uvjete koji izazivaju toplinski (npr. pregrijavanje/smrzavanje) ili kemijski (npr. korozija/oksidacija) stres;
  - strana tijela smještena u proizvod ili povezana s njim;
  - nesreće ili djelovanje više sile;
  - prijevoz i rukovanje, uključujući ogrebotine, udubljenja, okrhnuća, i/ili ostala oštećenja na površinskom sloju proizvoda, osim ako je do takvih oštećenja došlo zbog nedostataka u materijalima ili izradi i ako su prijavljena u roku od jednog (1) tjedna nakon isporuke osim ako nije drukčije dogovoreno;
- proizvod čiji su originalni serijski brojevi uklonjeni, izmijenjeni ili ih nije moguće odmah utvrditi;
- zamjenu žarulja, filtara ili bilo koji od zamjenskih dijelova;
- bilo koji pribor i softver koji nije odobrilo ili navelo društvo Electrolux Professional.

Jamstvo ne uključuje aktivnosti redovitog održavanja (uključujući i dijelove potrebne za njih) ili nabavu sredstava za čišćenje osim ako to nije specifično pokriveno bilo kojim lokalnim ugovorom, podložno lokalnim odredbama i uvjetima.

Na mrežnom mjestu društva Electrolux Professional potražite popis ovlaštene korisničke službe.

### 3 Tehnički podaci

#### 3.1 Nacrt

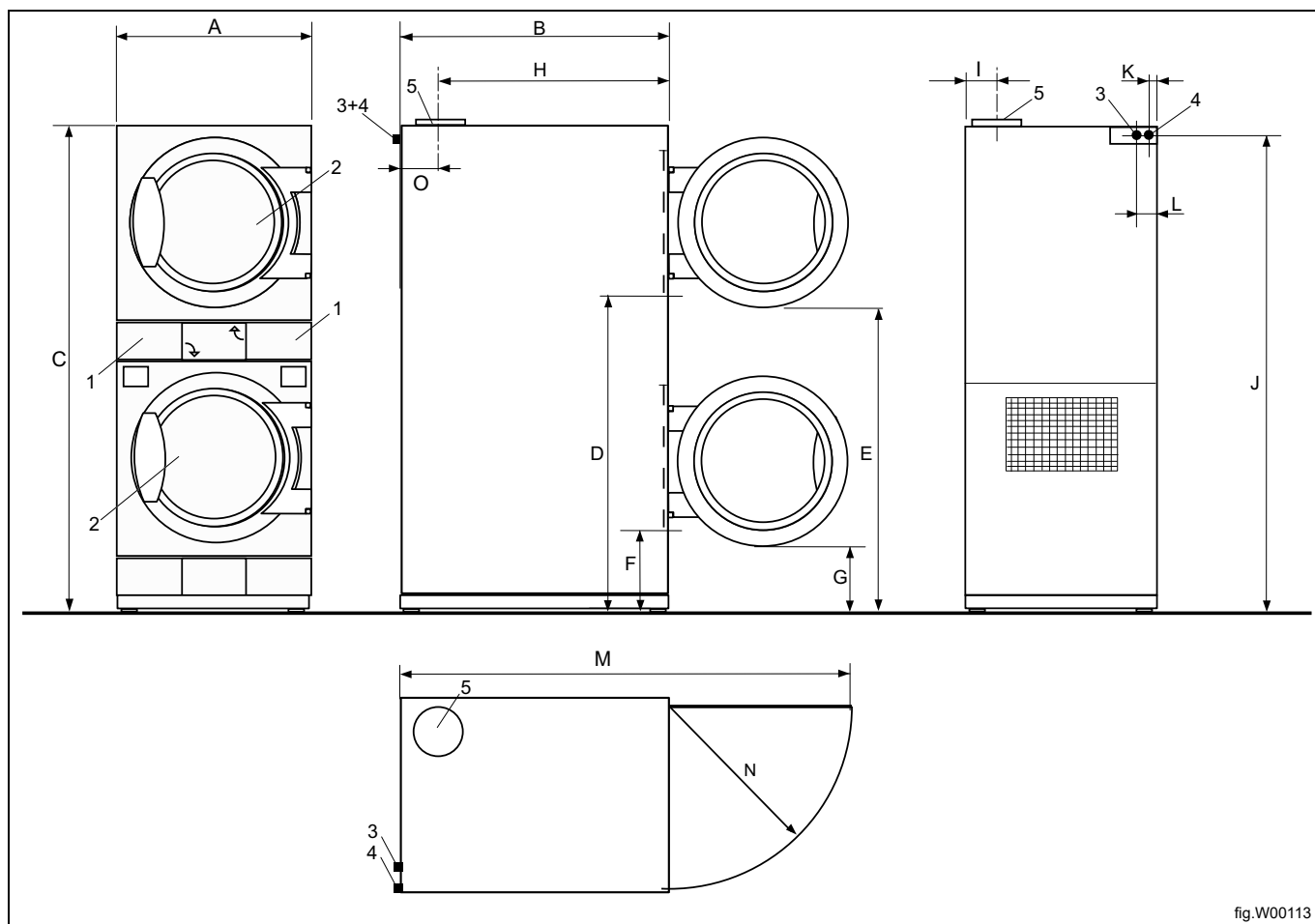


fig.W00113

1	Upravljačka ploča
2	Otvor za vrata, $\varnothing$ 580 mm
3	Električni priključak
4	Priključak za plin
5	Priključak za odsis

	A	B	C	D	E
mm	790	1115	1940	1270	1210

	F	G	H	I	J
mm	320	260	905	140	1930

	K	L	M	N	O
mm	30	105	1840	740	210

### 3.2 Tehnički podaci

Težina, neto	kg	289
Zapremina bubnja	litara	2 x 300
Promjer bubnja	mm	760
Dubina bubnja	mm	660
Brzina bubnja, srednje opterećenje	o/min	45
Nazivna nosivost, faktor punjenja 1:18 (maks. opterećenje)	kg	16,6
Nazivna nosivost, faktor punjenja 1:22 (preporučeno opterećenje)	kg	13,6
Grijanje: električno	kW	2 x 9
	kW	2 x 13,5
	kW	2 x 18
Grijanje: plin	kW	2 x 21
Potrošnja zraka, električno grijanje, 9 kW	m <sup>3</sup> /h	2 x 600
Potrošnja zraka, električno grijanje, 13,5 kW	m <sup>3</sup> /h	2 x 600
Potrošnja zraka, električno grijanje, 18 kW	m <sup>3</sup> /h	2 x 600
Potrošnja zraka, plinsko grijanje	m <sup>3</sup> /h	2 x 600
Maksimalni statički povratni tlak, struja 50 Hz / 60 Hz**	Pa	400
Maksimalni statički povratni tlak, plin 50 Hz / 60 Hz**	Pa	400
Razina zvučne snage/tlaka prilikom sušenja*	dB(A)	76/60
Emisija topline instalirane snage, maks.	%	15

\* Razine zvučne snage mjerene prema normi ISO 60704.

\*\* Vrijednost statičkog povratnog tlaka izmjerena u NTC položaju, samo u donjoj ugradbenoj komori, u praznom hladnom uređaju koji izvodi program bez grijanja na obje ugradbene komore odjednom.

#### **Napomena!**

**Standardni uređaji na plin izrađeni su za rad na GNH (Prirodni plin) pri čemu se aparat ne smije instalirati na nadmorskoj visini većoj od 610 m (2001 ft).**

**Za rad s drugom vrstom plina mora se izvršiti konverzija plina. Pribor za konverziju plina na drugi plin nalazi se u torbi s priborom. Aparat nije namijenjen za instalacije na nadmorskoj visini većoj od 610 m (2001 ft).**

### 3.3 Priključci

Izlaz za zrak	ø mm	200
Priključak za plin	1/2"	ISO 7/1-R1/2

## 4 Postavljanje

### 4.1 Općenito

Osnovni tijek rada od postavljanja do instalacije ovog aparata je sljedeći:

1. Vađenje iz ambalaže
2. Pozicioniranje/smještaj, niveliranje ili/i pričvršćivanje aparata.
3. Korigiranje dovoda svježeg zraka/veličine usisnika zraka, veličine ispušnog kanala i cijevnih priključaka pri razmatranju ispušnog kanala samostojećeg aparata ili zajedničkog ispušnog kanala.
4. Električni priključci, priključite električno napajanje aparata.
5. Prilagodbe protoka zraka ili statičkog povratnog tlaka u hladnom praznom aparatu tijekom razmatranja kanala samostojećeg aparata ili zajedničkog ispušnog kanala.
6. Priključak plina, konverzija plina, instalacija kompleta za veliku nadmorsku visinu. (Za aparat s plinskim grijanjem).
7. Provjera funkcija.
8. Provjera neobavezne funkcije.

Više pojedinosti opisano je u svakom dijelu ovog priručnika za instalaciju.

### 4.2 Vađenje iz ambalaže

#### Napomena!

**Preporučuje se da otpakiravanje obavljaju dvije osobe.**

Uklonite vijke između aparata i palete. Dva su vijka na prednjem, a dva na stražnjem dijelu aparata. Otvorite vrata filtra i uklonite dva vijka s prednje strane aparata. Uklonite donji stražnji panel i uklonite vijke sa stražnje strane aparata.

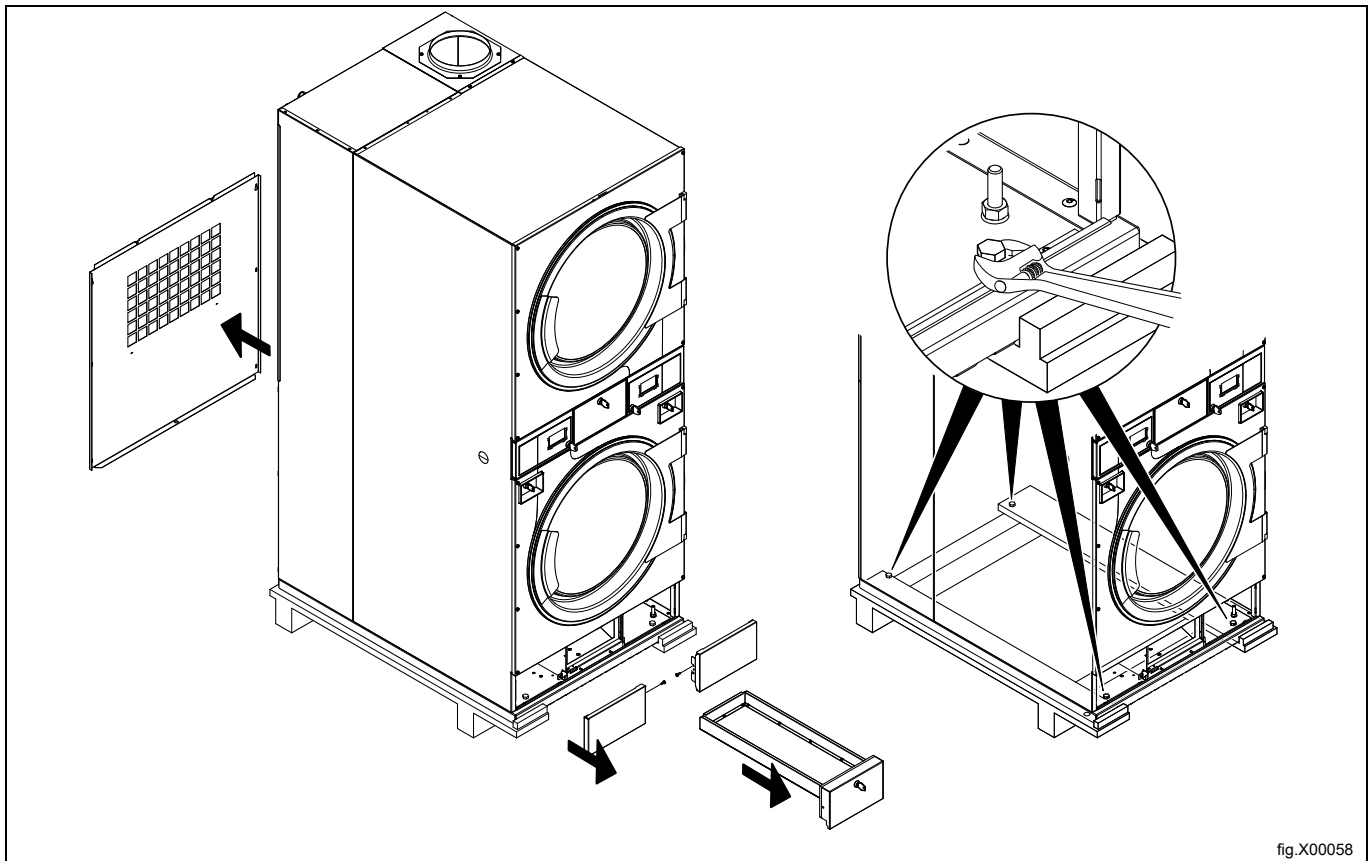


fig.X00058

Skinite aparat s palete.

#### Napomena!

**Budite pažljivi prilikom rukovanja aparatom. Bubanj nema transportne stezaljke.**

Smjestite aparat u završni položaj.

4.3 Upute za recikliranje ambalaže

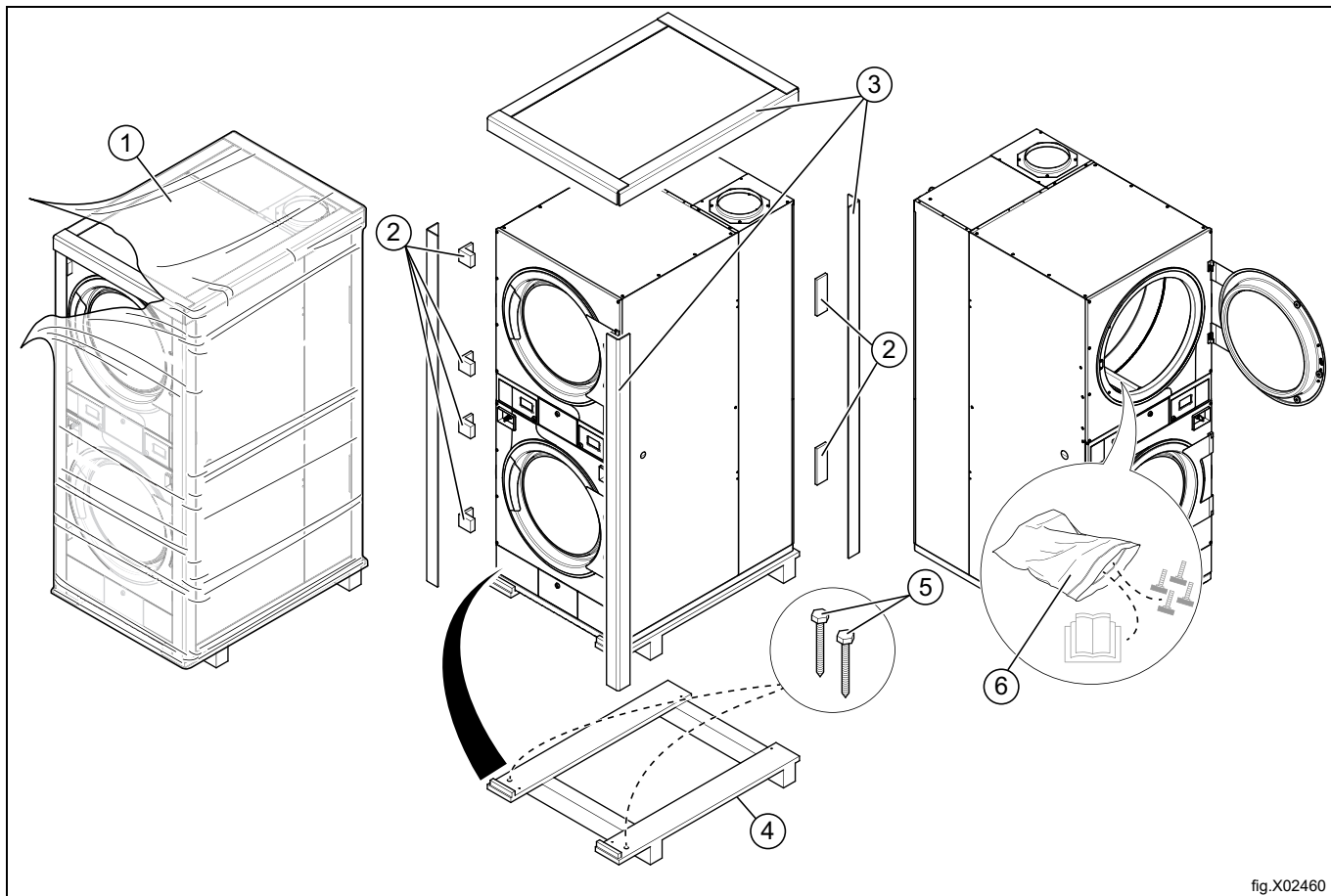
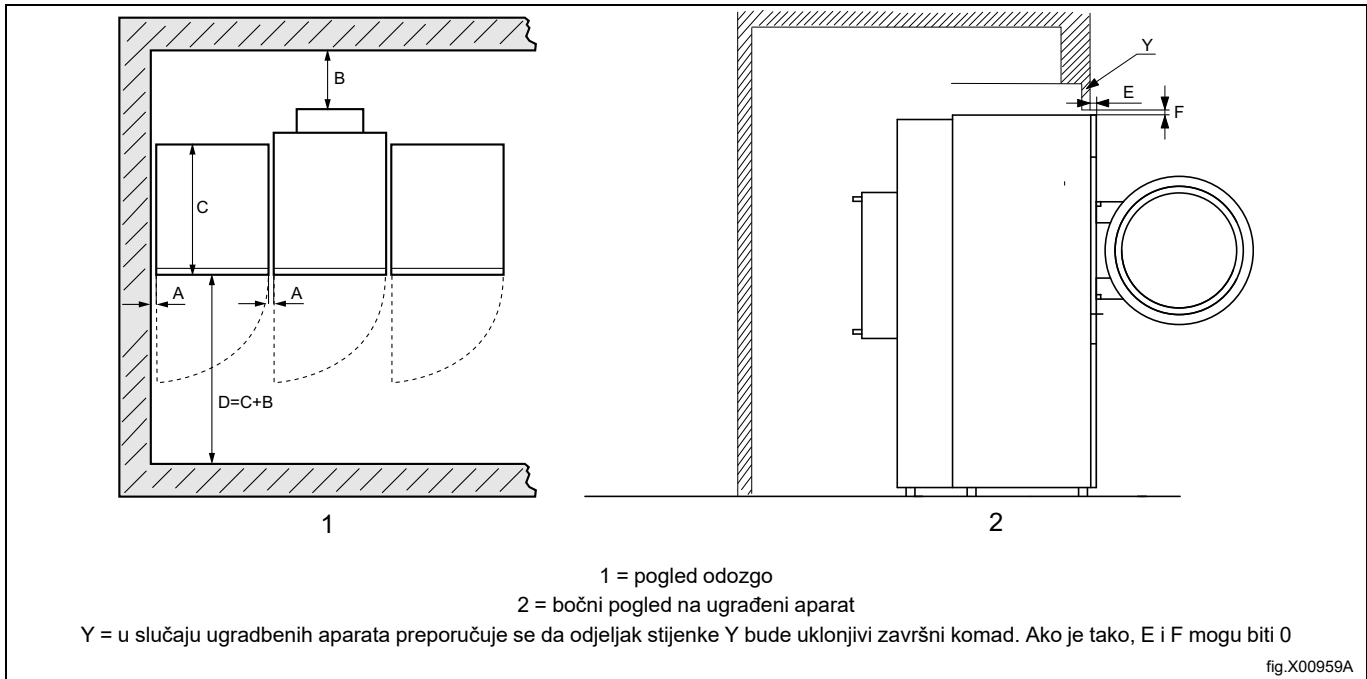


fig.X02460

Sl.	Opis	Oznaka	Tip
1	Folija za omatanje	LDPE 4	Plastika
2	Zaštita kutova	PS 6	Plastika
3	Kartonska ambalaža	PAP 20	Papir
4	Paleta	FOR 50	Drvo
5	Vijak	FE 40	Čelik
6	Plastična vrećica	PET 1	Plastika

#### 4.4 Smještanje

Na slici je prikazana preporučena udaljenost od zida i/ili drugih aparata.



A	5–500 mm (Min. 0 mm, jedinice se mogu instalirati jedna nasuprot drugoj)
B	500 mm (Min. 200 mm)
C	Dubina aparata
D	$D = C + B$ (Min. 1220 mm kako bi se aparat mogao koristiti)
E	Min. 20 mm
F	Min. 25,4 mm (moguće je upotrijebiti viseći strop kako bi se zatvorio prostor iznad aparata. Min. potreban razmak: 0 mm)

#### Napomena!

**Aparat treba postaviti tako da ima dovoljno prostora za rad korisnika i servisera.**

Poštovanje preporučenih udaljenosti omogućava lak pristup radi održavanja i servisiranja.

U slučaju da je prostor ograničen, aparati se mogu instalirati bez poštovanja navedenih preporuka. Ako je tako, imajte na umu da će možda biti potrebno isključiti druge aparate kako biste mogli pristupiti i obaviti servisiranje na predmetnom aparatu.

### 4.5 Priključivanje na mrežu

Ako je u mrežu potrebno spojiti nekoliko aparata, brtvene uvodnice (A) u bočnim panelima moraju se ukloniti prije instalacije.

Čahura za mrežne kabele mora se instalirati s unutarnje strane na panelu na desnoj strani. Čahura se mora gurnuti izravno kroz otvor u lijevom panelu na boku aparata.

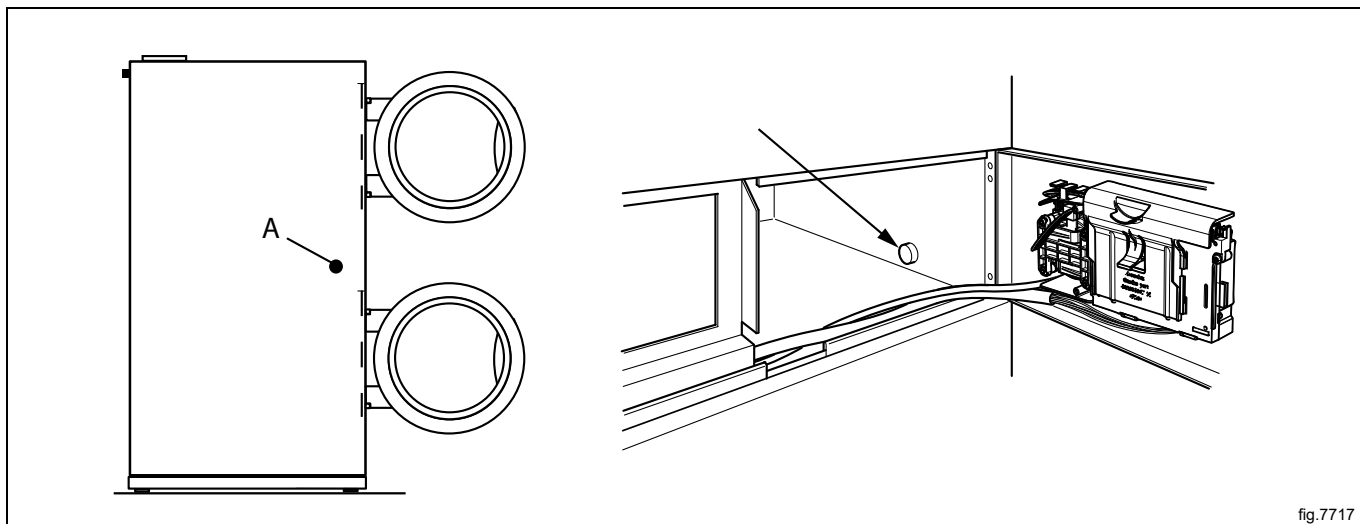


fig.7717

### 4.6 Mehanička instalacija

Poravnajte aparat pomoću nožica. Maksimalna visina podešavanja nožica iznosi 15 mm.

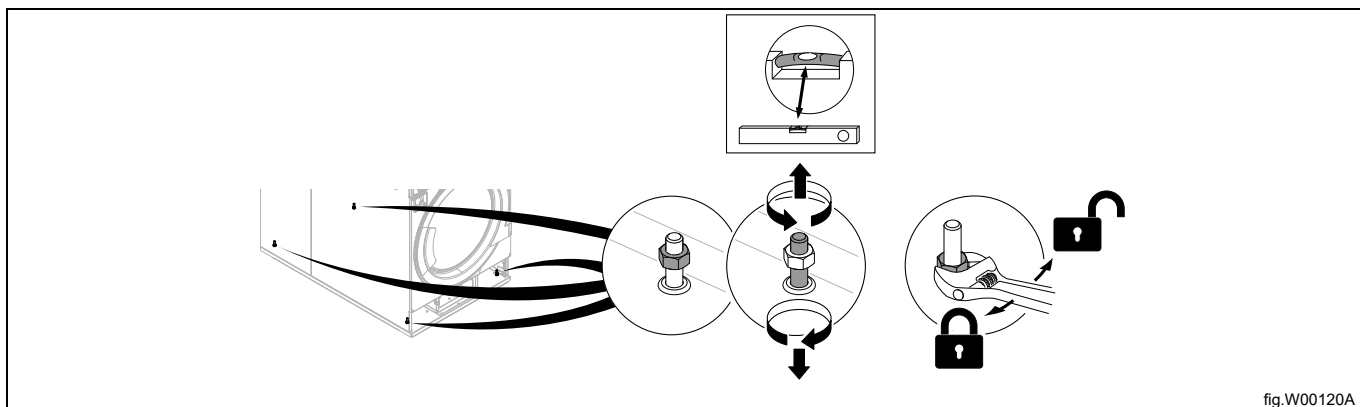


fig.W00120A

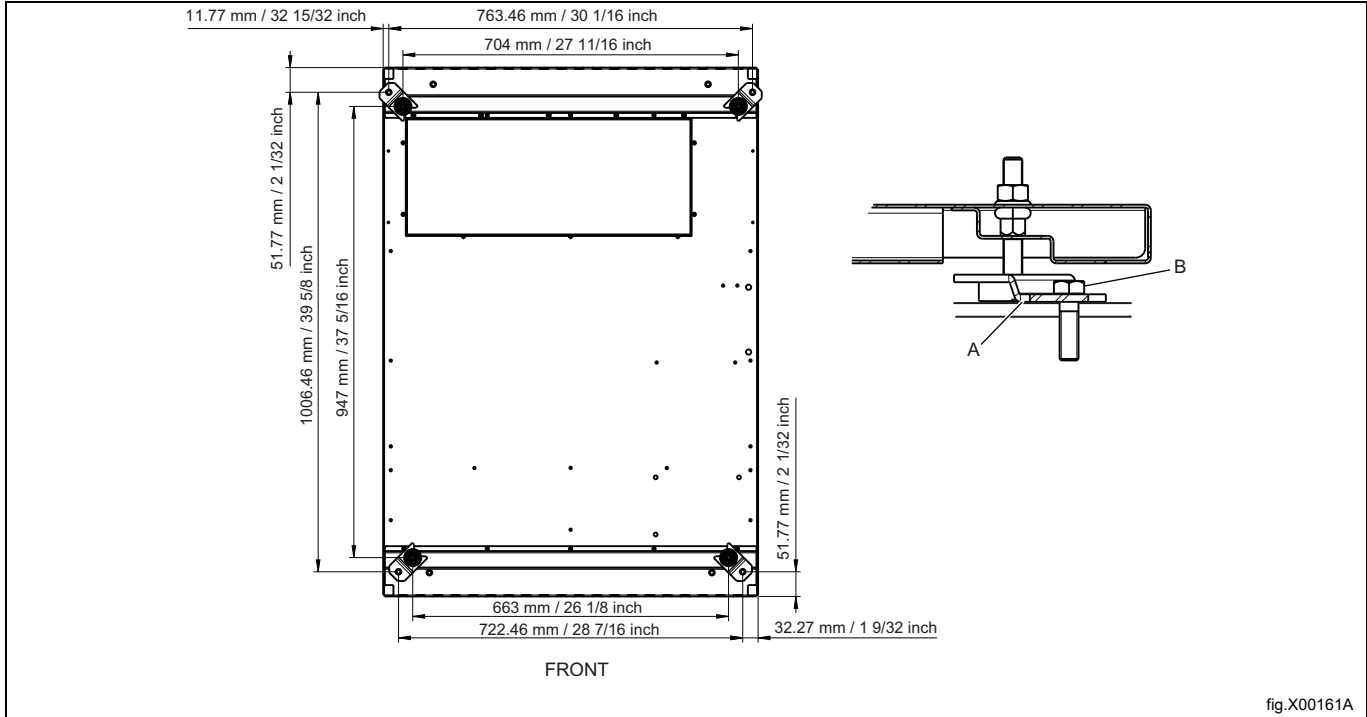
Ponovno postavite donje pokrovne ploče.

## 4.6.1 Učvršćivanje aparata

Da biste osigurali stabilnost aparata važno je da ga pričvrstite na temelj.

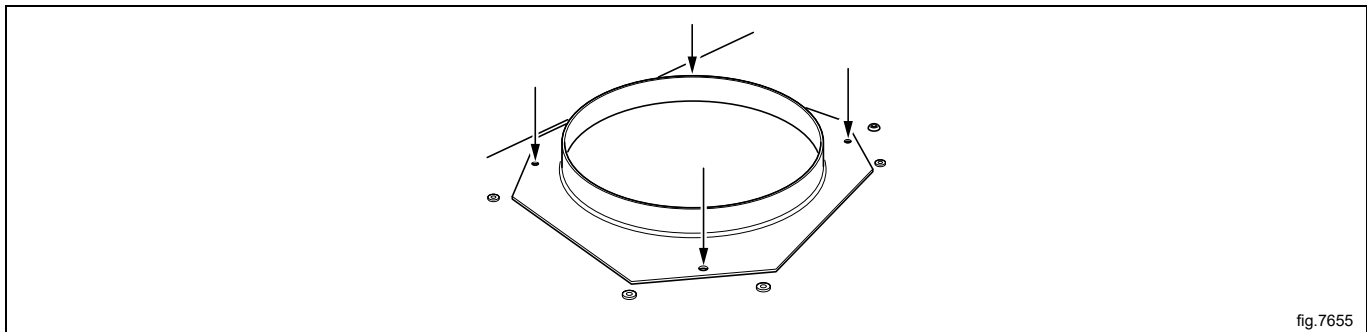
Pričvrstite četiri nastavka (A) na temelj pomoću četiri usadna vijka M10 (B). Ako četiri nastavka nisu isporučena, naručite komplet br. 487193544.

Pričvrstite aparat na nastavke.



## 4.6.2 Prikjučna grana

Priloženu granu montirajte na vrh odvodnog plenuma pomoću četiri vijka.





## 5 Sustav odsisa

### 5.1 Načelo rada sa zrakom

Ventilator stvara nizak tlak u aparatu te povlači zrak u bubanj putem jedinice za grijanje.

Zagrijani zrak prolazi kroz odjeću i otvore bubnja.

Zrak zatim protječe kroz filter za dlačice koji se nalazi ispod bubnja. Nakon toga zrak se izbacuje kroz ventilator i sustav odsisa.

#### **Napomena!**

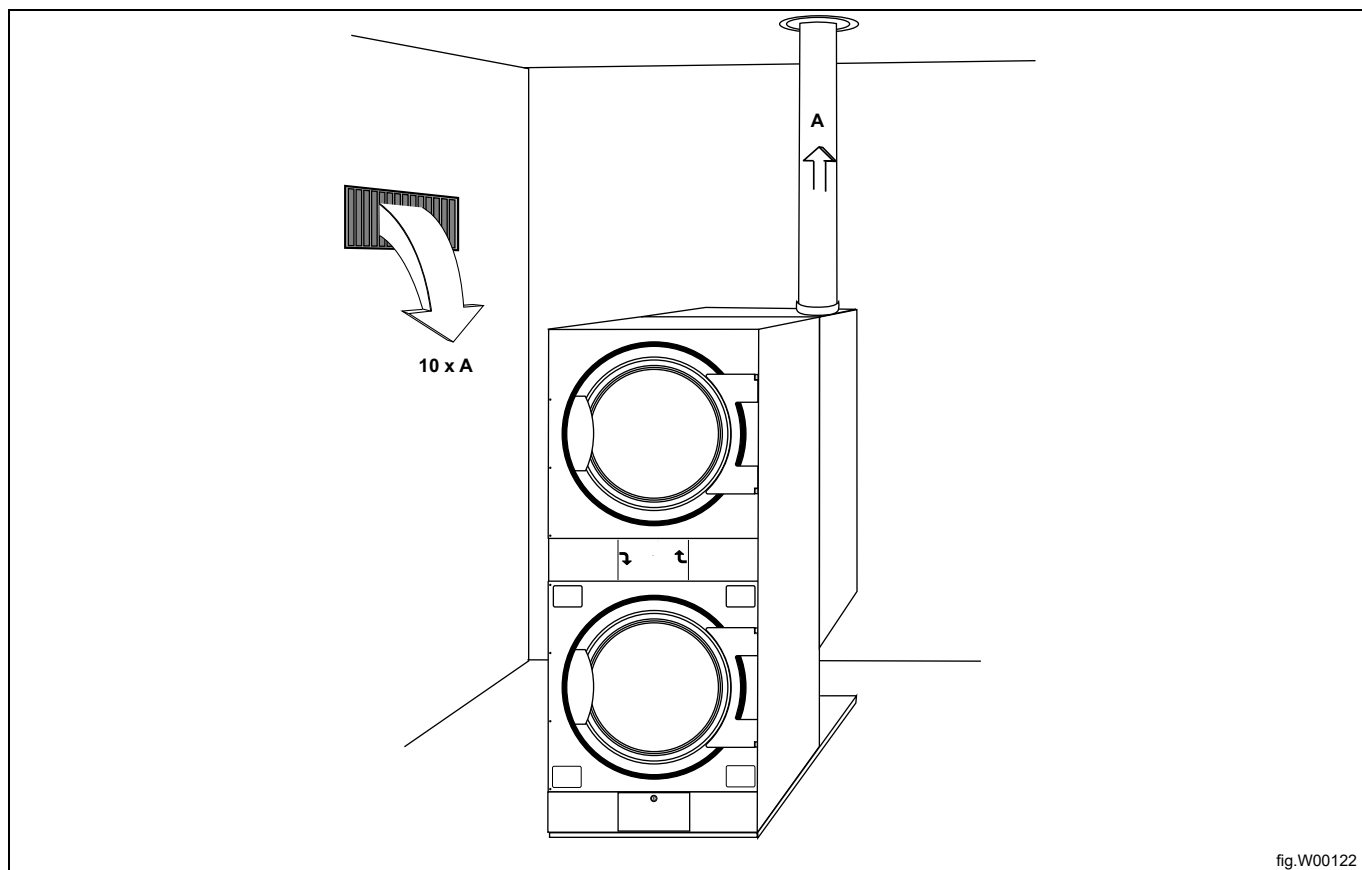
**Vrlo je važno da aparat dobije dovoljno svježeg zraka kako bi se postiglo najbolje sušenje.**

### 5.2 Svjež zrak

Za maksimalnu učinkovitost i najkraće vrijeme sušenja važno je osigurati da svjež zrak može ulaziti u prostoriju izvana u istoj količini kao onaj koji se izbacuje iz nje

Kako biste izbjegli propuh u prostoriji, važno je postaviti ulaz za zrak iza aparata.

Zahtjevi za odgovarajuću opskrbu zrakom: Površina ulaznog otvora za zrak treba biti pet puta veća od površine odsisne cijevi. Površina ulaznog otvora površina je kroz koju zrak može protjecati bez otpora rešetke / poklopca s rešetkom.

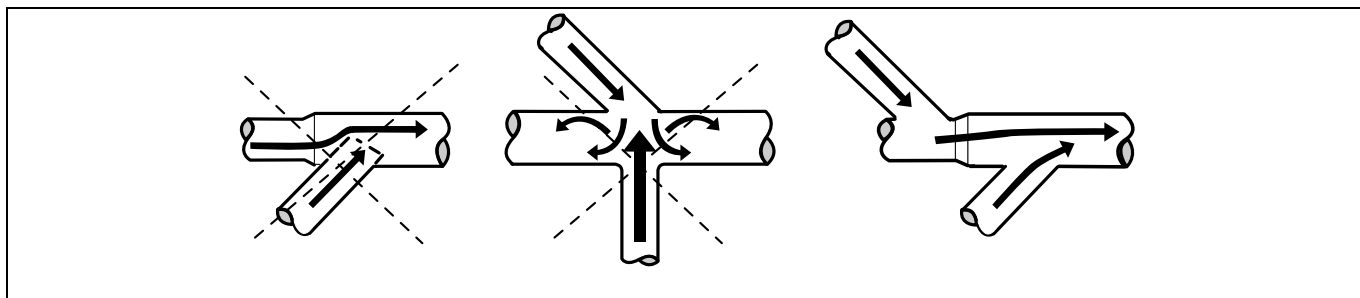


#### **Napomena!**

**Rešetke / poklopci s rešetkama četo zatvaraju polovicu ukupne površine otvora za ventilaciju. Imajte to na umu.**

### 5.3 Odsisni kanal

- Za odsis se smiju upotrebljavati samo rigidni ili fleksibilni metalni kanali.
- Ne smiju se upotrebljavati plastični kanali.
- Preporučeni materijal za odsis je galvanizirani čelik.
- Kanal se ne smije sklapati vijcima ili drugim pričvrstnim elementima koji se protežu u kanal i na koje se hvataju dlačice.
- Odsisni zrak ne smije se odzračivati u zid, strop ili zatvoreni dio objekta.
- Odsisni kanal mora se provesti izvan objekta jer kondenzacija može prouzročiti oštećenja objekta zbog smrzavanja.
- Odsisni kanal mora se provesti na otvoreno.
- Odsisni kanal mora se postaviti tako da bude zaštićen izvana.
- Odsisni kanal mora biti gladak iznutra (mali otpor zraka).
- Odsisni kanal mora biti lagano savijen.



### 5.4 Zajednički odsisni kanal



Preporučuje se da se svaki aparat spoji na poseban odsisni kanal.



Kada postoji više aparata koji upotrebljavaju isti odsisni kanal, on se mora povećati nakon svakog aparata. Preporučeno postupno povećanje promjera navedeno je u tablici.

Ako je više od jednog aparata instalirano na istu ispušnu cijev, obavezno prilagodite protok zraka/statički povratni tlak na svakom aparatu kada su sve komore na svim aparatima pokrenute i kada se izvodi program bez grijanja.

Imajte na umu da nepotrebno veliki kanali stvaraju probleme s propuhom.

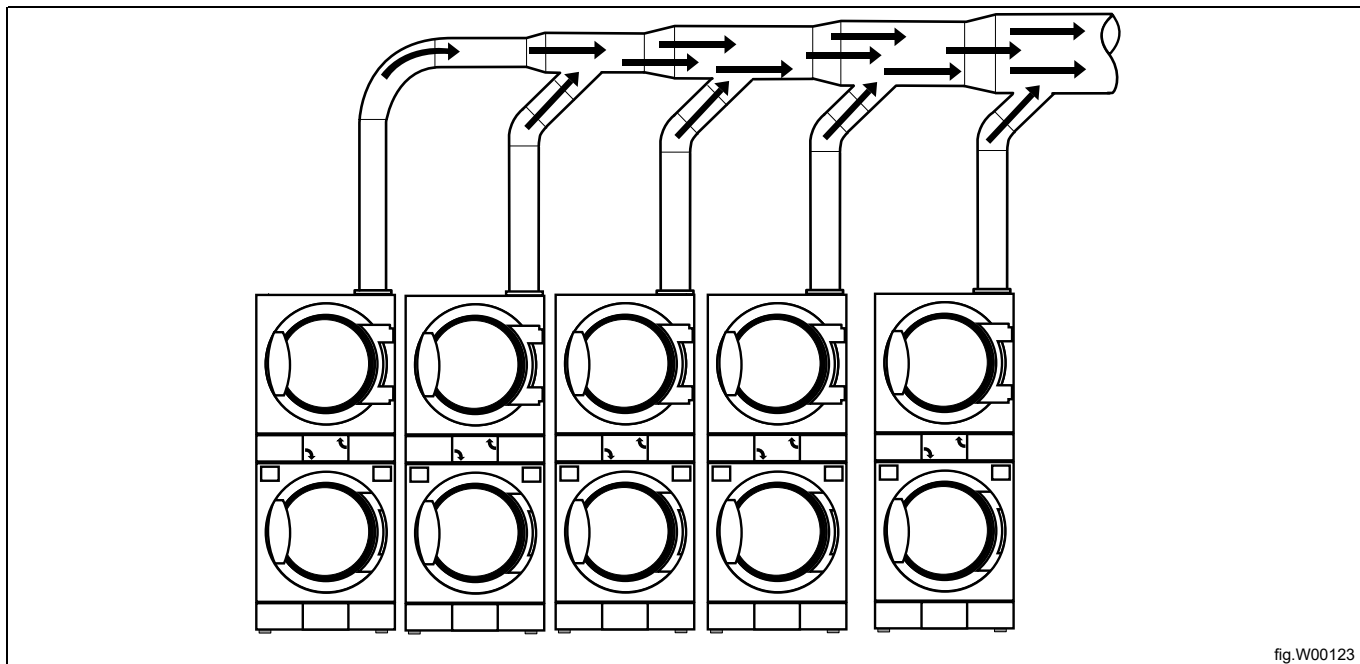


fig.W00123

Broj aparata		1	2	3	4	5	6	7	8	9	10
Odsisni kanal	ø mm	200	315	400	400	500	500	630	630	630	800
Preporučena površina ulaza za svjež zrak	m <sup>2</sup>	0,32	0,78	1,26	1,26	1,96	1,96	3,12	3,12	3,12	5,02
Minimalna površina ulaza za svjež zrak	m <sup>2</sup>	0,12	0,24	0,36	0,48	0,6	0,72	0,84	0,96	1,08	1,2



Promjer odsisnog kanala ne smije se smanjivati.



### 5.5 Dimenzioniranje odsisa

Važno je da aparat ima pravilnu količinu zraka u odnosu na svoju snagu.

Ako je protok zraka manji ili veći, to će prouzročiti dulje sušenje.

Ako je izlazna cijev duga ili ventilacija nije pravilno projektirana, preporučujemo da povremeno očistite izlazne cijevi. Dulji kanali obično zahtijevaju češće čišćenje.

Izlazne cijevi moraju biti kraće kako bi aparat radio na najbolji način.

Sve pokrovne ploče moraju biti montirane kako bi aparat radio na najbolji način.

## 5.6 Prilagođavanje protoka zraka



Prilagođavanje protoka zraka smije obavljati samo kvalificirano osoblje.

Za mogućnost namještanja strujanja zraka, u sustav ispušnih cijevi potrebno je ugraditi prigušnik.

Komplet za reduciranje zraka: 472997901 (prigušnik) je dostupan kao dio pribora koji se naručuje, ili možete koristiti priručnik iz lokalnog izvora nabave.

Ako je potrebno, na aparat instalirajte komplet za reduciranje zraka u skladu s uputama, a zatim prilagodite protok zraka/statički povratni tlak u skladu sa sljedećim uputama

### Napomena!

Za složenu sušilicu, vrijednost statičkog povratnog tlaka mora biti izmjerena u NTC položaju, samo u donjoj ugradbenoj komori, u praznom hladnom uređaju koji izvodi program bez grijanja na obje ugradbene komore odjednom.

### Napomena!

Samo na aparatima s 3-faznim električnim napajanjem, budite sigurni da je smjer kotač ventilatora ispravan. Ako je smjer okretanja pogrešan, zamijenite dvije od tri faze na terminalu s priključcima.

- Demontirajte senzor grijanja (NTC senzor) (A) i donje ugradbene komore i postavite mjerni uređaj. Pripazite da spoj bude čvrst kako biste spriječili propuštanje zraka.
- Izvršite spajanje na električno napajanje aparata u skladu s uputama u odjeljku „Električni priključak“.
- Mjerenje izvršiti instrumentom za mjerenje tlaka (manometrom) u praznom hladnom uređaju koji izvodi program BEZ grijanja na obje ugradbene komore odjednom.

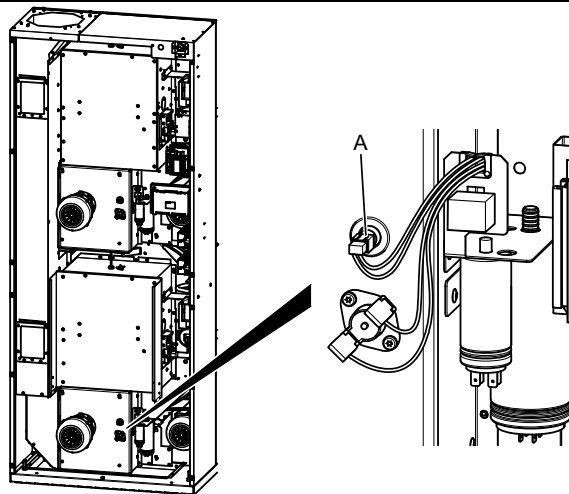
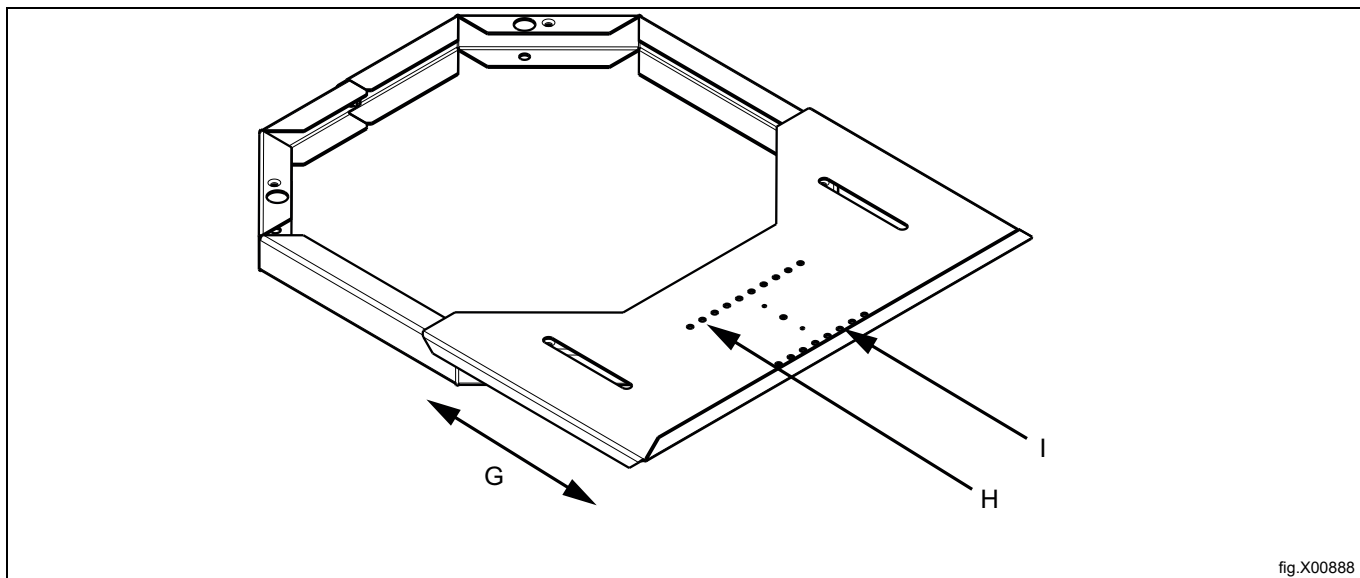


fig.X01874A

Ako je komplet za reduciranje zraka: 472997901 instaliran, slijedite primjer koji se odnosi na prilagodbu protoka zraka.

- Prilagodite protok zraka/statički povratni tlak u skladu s navedenim tehničkim podacima i pritegnite vijke do kraja nakon što se postigne odgovarajući protok zraka.
- Povucite redukciju ploču (G) da biste prilagodili protok zraka.
  - 100% otvoreno (H).
  - 80% otvoreno (I).



Grijanje / frekvencija	Statički tlak u položaju NTC senzora (Pa) pokreće program BEZ grijanja na obje komore istovremeno
Struja / 50 / 60 Hz	400
Plin / 50 / 60 Hz	400

## Alternativni način mjerenja



Prilagođavanje protoka zraka smije obavljati samo kvalificirano osoblje.

Upotrijebite cijevni U-manometar kućne izrade, cijev (maksimalni vanjski promjer  $\varnothing$  10 mm) s vodom. Umetnite jedan kraj cijevi u otvor, držite cijev kao na slici tako da voda bude u ravnini.

Pokrenite aparat i izmjerite razliku između vode u jednom kraju cijevi s onom u drugom kraju cijevi.

1 mm = 10 Pa.

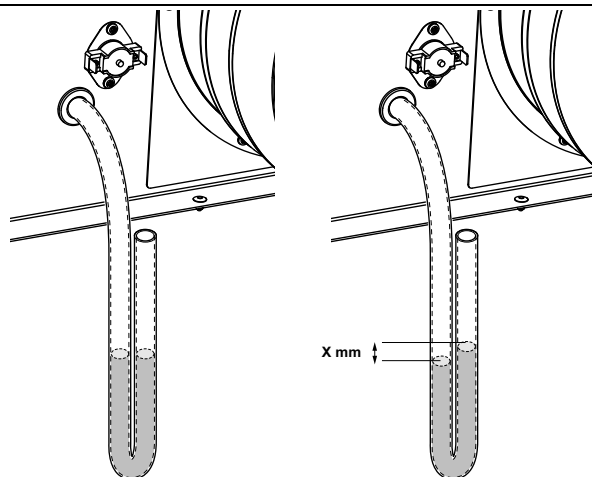


fig.7528

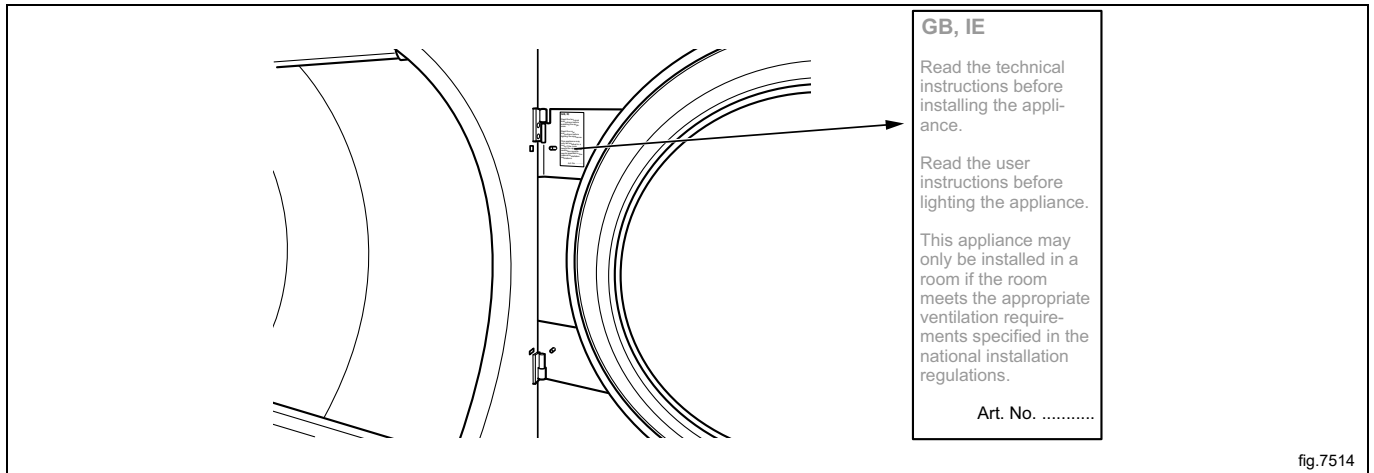
Kada je sušilica podešena, ponovno montirajte senzor grijanja (NTC senzor) (A).

## 6 Priključak za plin

### 6.1 Pričvrstite oznaku

Prije instaliranja aparata pričvrstite oznaku "Pročitajte upute za uporabu" na prikladnom mjestu na unutrašnjoj strani vrata i na prednjoj ploči.

Oznaka mora imati odgovarajuću šifru države, odaberite odgovarajuću oznaku s plinskog kompleta.



### 6.2 Općenito



Smije je obavljati samo kvalificirano osoblje.



Montirajte prekidni ventil prije aparata.

Tvornička postavka tlaka mlaznice odgovara vrijednosti goriva navedenoj na pločici s podacima.

Provjerite odgovaraju li tlak mlaznice i vrijednost goriva vrijednostima u tablicama plina na sljedećim stranicama. Ako ne odgovaraju, obratite se dobavljaču.

Odzračite sustav cijevi prije priključivanja aparata.

#### **Napomena!**

**Nakon priključivanja moraju se provjeriti svi spojevi. Ne smije biti nikakvih propuštanja.**

### 6.3 Plinska instalacija

Standardni uređaji na plin izrađeni su za rad na GNH (Prirodni plin) pri čemu se aparat ne smije instalirati na nadmorskoj visini većoj od 610 m (2001 ft).

Za rad s drugom vrstom plina mora se izvršiti konverzija plina. Pribor za konverziju plina na drugi plin nalazi se u torbi s priborom. Aparat nije namijenjen za instalacije na nadmorskoj visini većoj od 610 m (2001 ft).

Na oznaci s podacima navedeni su veličina i tlak brizgaljke te države u kojima se upotrebljava ta kvaliteta plina:

AL	Albanija	IS	Island
AT	Austrija	IT	Italija
BE	Belgija	JP	Japan
BG	Bugarska	LT	Litva
CH	Švicarska	LU	Luksemburg
CY	Cipar	LV	Latvija
CZ	Republika Češka	MK	Sjeverna Makedonija
DE	Njemačka	MT	Malta
DK	Danska	NL	Nizozemska
EE	Estonija	NEC	Neeuropske države
ES	Španjolska	NO	Norveška
FI	Finska	PL	Poljska
FR	Francuska	PT	Portugal
GB	Ujedinjeno Kraljevstvo	RO	Rumunjska
GR	Grčka	SE	Švedska
HR	Hrvatska	SI	Slovenija
HU	Mađarska	SK	Slovačka
IE	Irska	TR	Turska

Trebate provjeriti koja je vrsta energetskog plina dostupna na vašoj lokaciji te provjeriti veliku nadmorsku visinu na kojoj se nalazi uređaj.

Postoje mnogi tipovi plina iste vrste, ali se aparat mora opremiti različitim mlaznicama ovisno o tipu plina.

U neeuropskim državama provjerite toplinski učin energetskog plina i usporedite ga s navedenom vrijednošću plina na priloženoj oznaci.



**6.4 Tablica tlakova i prilagođavanje**

Ukapljeni naftni plin (UNP)	Kategorija plina	Ulazni tlak (mbara)	Tlak mlaznice (mbara)	Veličina mlaznice (ø mm)	Ploča za smanjenje/ograničenje protoka zraka (mm)	Broj oznake	Može biti dostupno u sljedećim državama
Mješavina butana / propana	3+	28-30 / 37	Bez regulacije	2,30	Zadano 487230035	490375657	BE, CH, CY, CZ, ES, FR, GB, GR, IE, IT, LT, LU, LV, PT, SK, SI
Butan	3B/P	30, 37, 50	28	2,30	Zadano 487230035	490375658	BE, CY, DK, EE, FI, FR, GB, HU, IT, LT, NL, NO, SE, SI, SK, RO, HR, TR, BG, IS, LU, MT, PL, AT, CH, DE, SK
Propan	3P	30, 37, 50	28	2,40	Zadano 487230035	490375659	FI, NL, RO, BE, CH, CZ, IE, IT, ES, FR, GR, GB, HR, LT, NL, PL, PT, SI, SK, AT, CH, DE, NL, LU, SK

Prirodni plin	Kategorija plina	Ulazni tlak (mbara)	Tlak mlaznice (mbara)	Veličina mlaznice (ø mm)	Ploča za smanjenje/ograničenje protoka zraka (mm)	Broj oznake	Može biti dostupno u sljedećim državama
	2H, 2E	20	8	4,00	Zadano 487230035	Zadano	AT, BG, CZ, DK, EE, FI, GR, HR, HU, IS, IE, IT, LV, LT, NO, PT, RO, SK, SI, ES, SE, CH, TR, GB, DE, PL, LU
	2E+	20 / 25	Bez regulacije	3,30	Zadano 487230035	490375649	BE, FR
	2E (G20)	20	8	4,00	Zadano 487230035	490375650	NL
	2L (G25)	25	12				
	2(43.46-45.3 MJ/m <sup>3</sup> (0 °C)) (G25.3)	25	12				
	2LL	20	12	4,00	Zadano 487230035	490375650	DE

Standardni uređaji na plin izrađeni su za rad na GNH (Prirodni plin) pri čemu se aparat ne smije instalirati na nadmorskoj visini većoj od 610 m (2001 ft).

Za rad s drugom vrstom plina mora se izvršiti konverzija plina. Pribor za konverziju plina na drugi plin nalazi se u torbi s priborom. Aparat nije namijenjen za instalacije na nadmorskoj visini većoj od 610 m (2001 ft).

## 6.5 Probno pokretanje

### Napomena!

Prije probnog pokretanja aparata, uvjerite se da je protok zraka/statički povratni tlak prilagođen u skladu s uputama iz odjeljka „Sustav evakuacije”. Prilagodite protok zraka ako je potrebno.

- Otpustite vijak mjerne grane (2) za 1/4 okretaja; spojite manometar na mjernu granu i provjerite je li spoj čvrst kako biste spriječili propuštanje zraka.
- Spojite napajanje aparata i odaberite program s grijanjem
- Pokrenite aparat.
- Provjerite je li tlak mlaznice pravilan u skladu s vrstom plina, pogledati odjeljak „Tablica tlaka i prilagodbe”.
- Ako se tlak zraka treba prilagoditi:
  - Demontirajte vijak poklopca (3).
  - Okrenite vijak (4). U smjeru kazaljki na satu: povećanje tlaka mlaznice.
  - Okrenite vijak (4). U smjeru suprotnom od kazaljki na satu: smanjenje tlaka mlaznice.
- Provjerite gori li plin ravnomjerno. Prednost se daje plavom plamenu na plameniku.

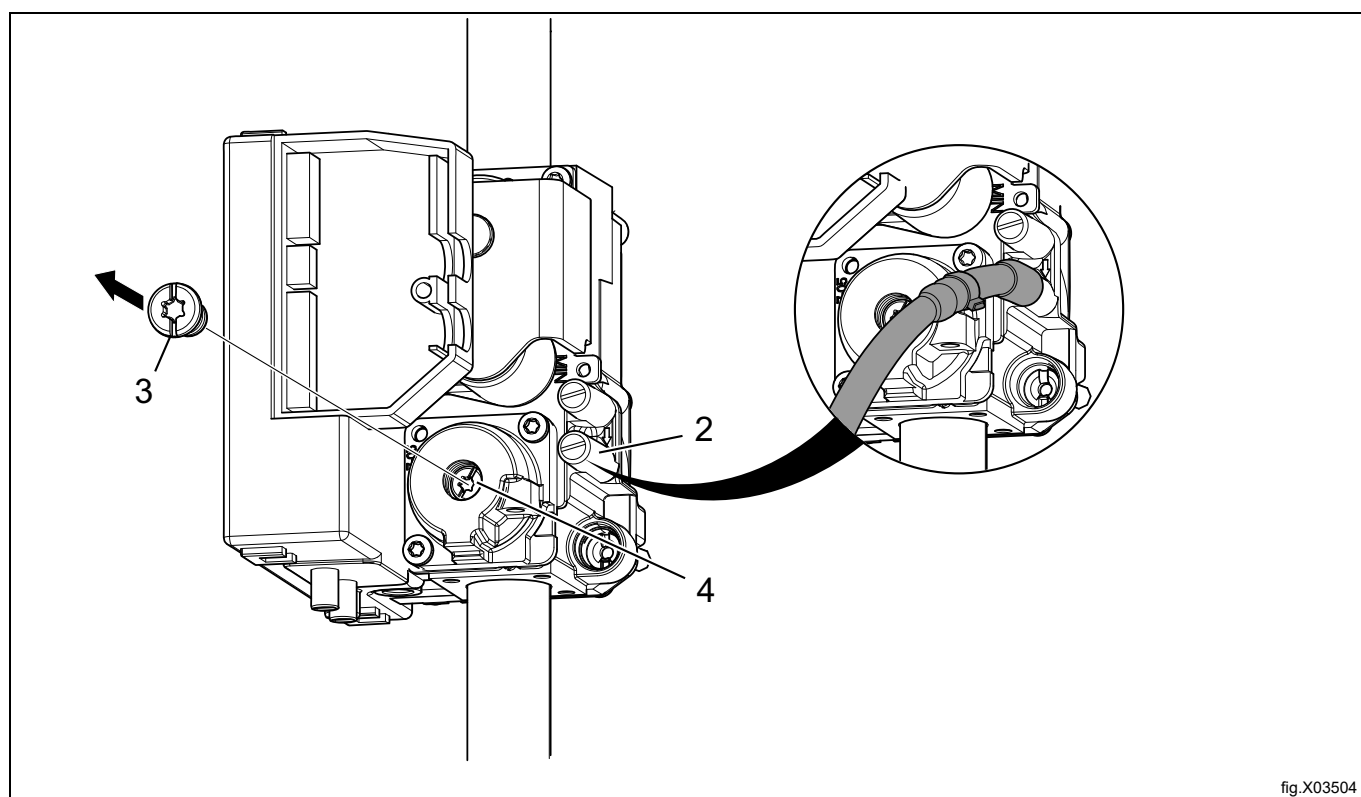


fig.X03504

- Vratite na mjesto vijak poklopca (3).
- Uklonite manometar i pritegnite vijak (2) nakon što završite s prilagodbama.

### Napomena!

Nakon priključivanja moraju se provjeriti svi spojevi. Ne smije biti nikakvih propuštanja.

## 6.6 Upute za konverziju

- Isključite napajanje aparata.
- Skinite stražnju ploču.
- Demontirajte ploču za reduciranje zraka (A).
- Uklonite mlaznicu (1).
- Montirajte novu isporučenu mlaznicu (ili je uzmite iz kompleta za veliku nadmorsku visinu) sukladno vrsti plina kojeg će se koristiti. Za više informacija, pogledajte odjeljak „Tablica tlaka i prilagodbe“.

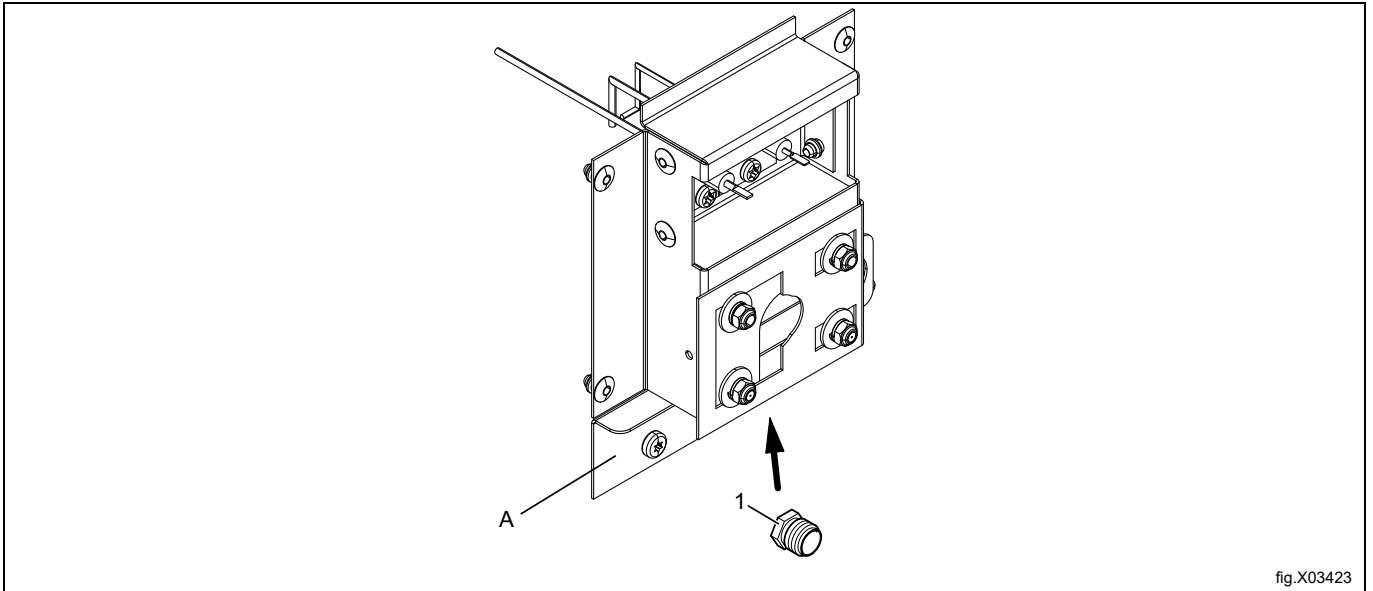


fig.X03423

- Otpustite vijak mjerne grane (2) za 1/4 okretaja; spojite manometar na mjernu granu i provjerite je li spoj čvrst kako biste spriječili propuštanje zraka.
- Uvjerite se da je protok zraka/statički povratni tlak prilagođen u skladu s uputama iz odjeljka „Sustav evakuacije”. Prilagodite protok zraka ako je potrebno.
- Spojite napajanje aparata i odaberite program s grijanjem
- Pokrenite aparat.
- Provjerite je li tlak mlaznice pravilan u skladu s vrstom plina, pogledati odjeljak „Tablica tlaka i prilagodbe”.
- Ako se tlak zraka treba prilagoditi:
  - Demontirajte vijak poklopca (3).
  - Okrenite vijak (4). U smjeru kazaljki na satu: povećanje tlaka mlaznice.
  - Okrenite vijak (4). U smjeru suprotnom od kazaljki na satu: smanjenje tlaka mlaznice.

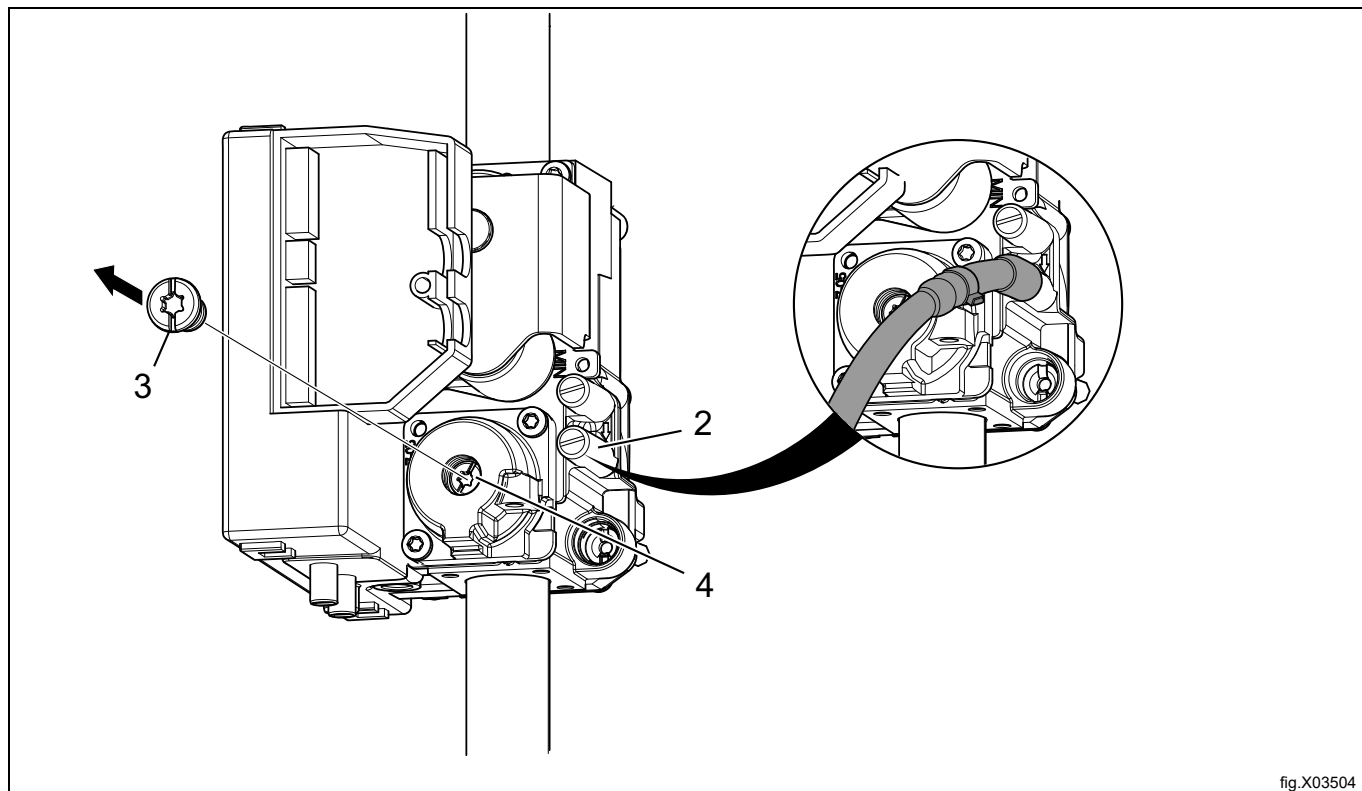


fig.X03504

- Provjerite gori li plin ravnomjerno.
- Montirajte vijak poklopca (3).
- Uklonite manometar i pritegnite vijak (2) nakon što završite s prilagodbama.
- Ponovno montirajte stražnju ploču.
- Stavite odgovarajuću oznaku plina na podatkovnu pločicu, vidjeti odjeljak „Podatkovna oznaka”.

### Napomena!

**Nakon priključivanja moraju se provjeriti svi spojevi. Ne smije biti nikakvih propuštanja.**

### 6.7 Oznaka s podacima

Ako aparat treba konvertirati na neki drugi tip plina, oznaka s podacima na stražnjoj strani aparata mora se ažurirati pravilnim podacima.

Postavite oznaku s podacima koja je priložena u kompletu za konverziju na oznaku s podacima kao što je prikazano u nastavku. Ako postoji više oznaka s podacima, odaberite onu s odgovarajućom šifrom države i tipom plina.

WXXXXX  
 Product no.: 9868XXXXXX  
 Serial no.: 09XXX / 99XXXXXX  
 OC: 09XXXXXX Date: 10XX Wiring diag: 432XXXXXXXXXX  
 Program: 432XXXXXX, 5XXX  
 Type: WN3...WN3XXXX

WXXXXX  
 Product no.: 9868XXXXXX  
 Serial no.: 09XXX / 99XXXXXX  
 OC number: 09XXXXXX Date(YMM): 10XX  
 Capacity: X kg  
 Type/Model: WN3...WN3XXXX  
 Voltage: 380 – 400V 3N ~ 50Hz  
 Rated Input: 1,6kW  
 10A

ΣQn(Hs) 2x21 KW PIN NO. 2575DM30488  
 BE, CH, CY, CZ, ES, FR, GR, IE, IT,  
 LT, LU, LV, PT, SK, SI : I3+ (28-30/37MBAR)  
 GB : I3+ (28-30/37MBAR) PIN NO. 359BP437  
 MANIF. PRESS.: 28-30/37MBAR INJECTOR: Ø 2.30 MM  
 LPG GAS: G30/G31  
 (INLET PRESS.: 28-30/37 MBAR, CAL. VAL. 125810/95650 KJ/M3)

ΣQn(Hs) 2x21 KW PIN NO. 2575DM30488  
 AT, BG, CZ, DK, EE, FI, GR, HR, HU, IS, IE, IT, LV,  
 LT, NO, PT, RO, SK, SI, ES, SE, CH, TR : I2H (20MBAR)  
 DE, PL, LU : I2E (20/25MBAR)  
 GB : I2H (20MBAR) PIN NO. 359BP437  
 MANIF. PRESS.: 8 MBAR INJECTOR: Ø 4.00 MM  
 NATURAL GAS : G20  
 (INLET PRESS.: 20-25 MBAR, CAL. VAL. 37780 KJ/M3)

**For safety reasons use only genuine spare parts.**

**Made in Sweden**  
 Electrolux Professional AB  
 341 80 Ljungby, Sweden

WXXXXX  
 Product no.: 9868XXXXXX  
 Serial no.: 09XXX / 99XXXXXX  
 OC: 09XXXXXX Date: 10XX Wiring diag: 432XXXXXXXXXX  
 Program: 432XXXXXX, 5XXX  
 Type: WN3...WN3XXXX

fig.X02298

## 7 Električno povezivanje

### 7.1 Električne instalacije



Radove na električnim instalacijama smije obavljati samo kvalificirano osoblje.



Aparati s motorima na frekventijsko upravljanje mogu biti nekompatibilni s određenim tipovima osigurača dozemnog spoja. Važno je znati da su aparati projektirani tako da pruže visoku razinu osobne zaštite, stoga dijelovi unutarnje opreme poput osigurača dozemnog spoja nisu potrebni, ali se preporučuju. Ako ipak želite spojiti svoj aparat pomoću osigurača dozemnog spoja, imajte na umu sljedeće:

- obratite se osposobljenoj i ovlaštenoj instalaterskoj tvrtki kako biste osigurali da bude odabran odgovarajući osigurač i da njegove dimenzije budu pravilne
- radi maksimalne pouzdanost spojite samo po jedan aparat na svaki osigurač dozemnog spoja
- važno je da vod uzemljenja bude pravilno spojen.

U slučajevima kada aparat nije opremljen višepolnim prekidačem, on se mora instalirati prije.

U skladu s pravilima ožičenja: instalirajte višepolni prekidač prije aparata kako biste olakšali postupke instalacije i servisiranja.

Spojni kabel mora labavo visjeti.

## 7.2 Jednofazni priključak

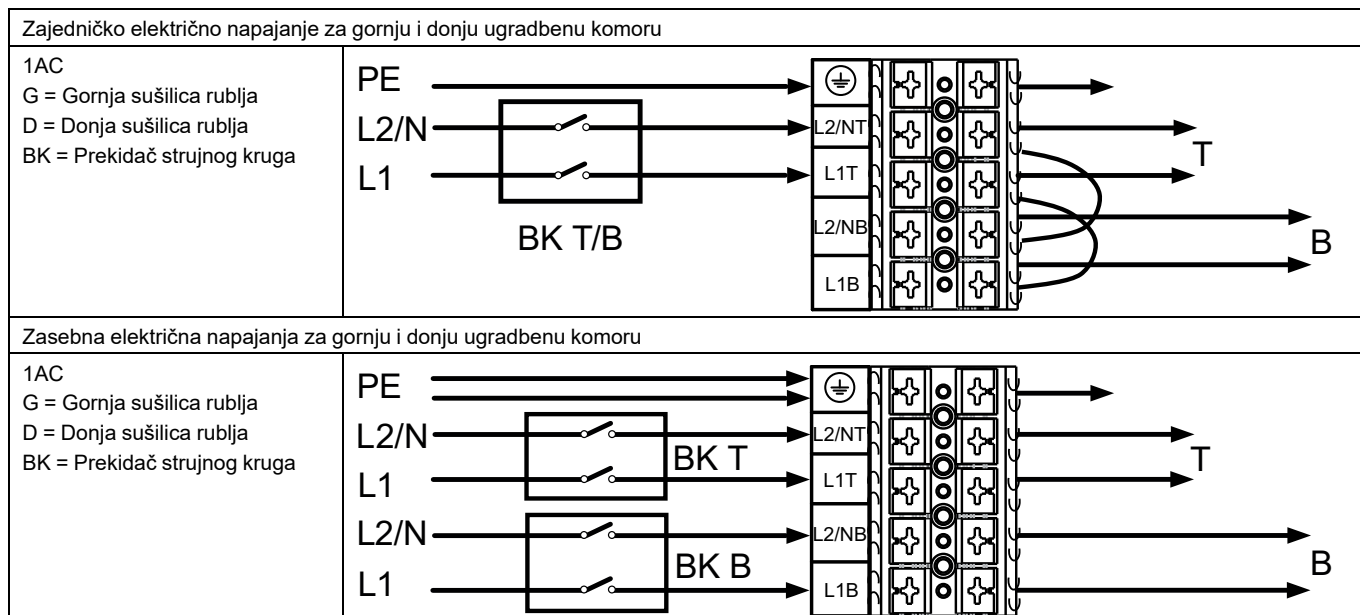
### Plinska sušilica

Za jednofaznu bubnjastu sušilicu s plinskim grijanjem, postoje dvije mogućnosti za spajanje električnog napajanja na aparat.

Upotrijebite prikladno rješenje za svoju instalaciju u skladu s lokalnim pravilima/propisima o ožičenju.

Demontirajte stražnji panel aparata.

Spojite električni kabel iz prekidača strujnog kruga (BK) (lokalna nabava) na aparat kako je prikazano.



Kada su kabeli napajanja spojeni:

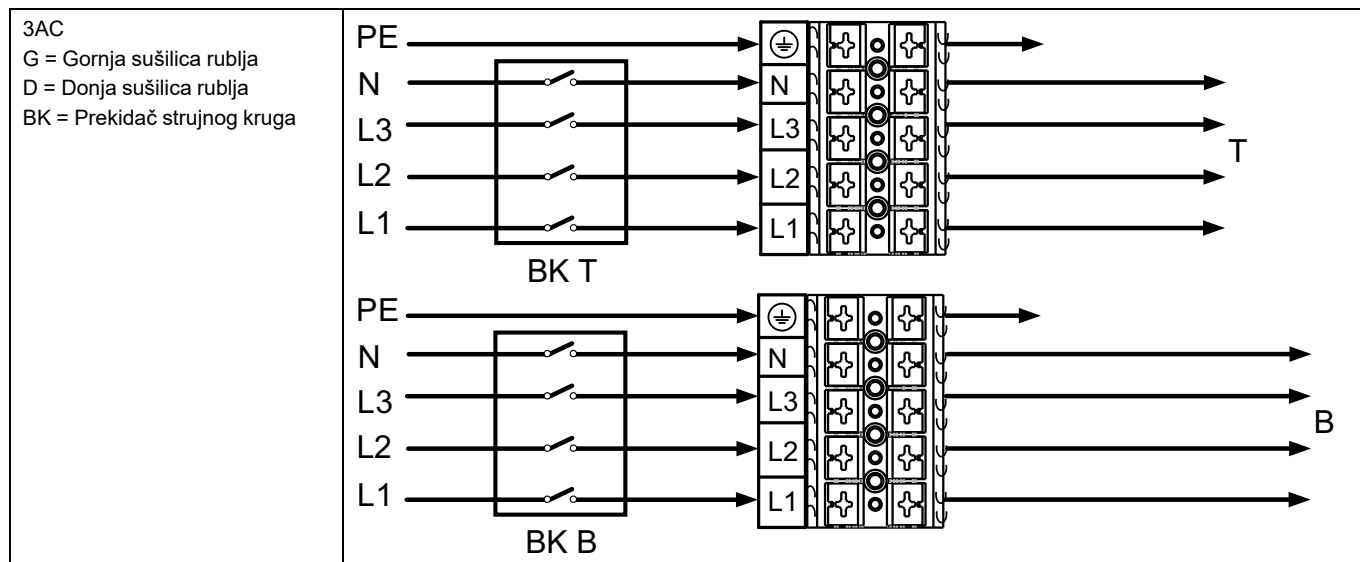
- Provjerite jesu li oba bubnja prazna.
- Provjerite je li ispravan protok zraka/statički povratni tlak, pogledajte odjeljak „Sustav evakuacije“.
- Provjerite je li plinska instalacija odgovarajuća, pogledajte odjeljak „Priključak plina“.
- Ponovno montirajte stražnji panel i pustite aparat u probni rad.

### 7.3 Trofazni priključak

#### Plinska sušilica

Demontirajte stražnji panel aparata.

Spojite električne kabele iz prekidača strujnog kruga (BK) (lokalna nabava) na svaku komoru aparata kako je prikazano.



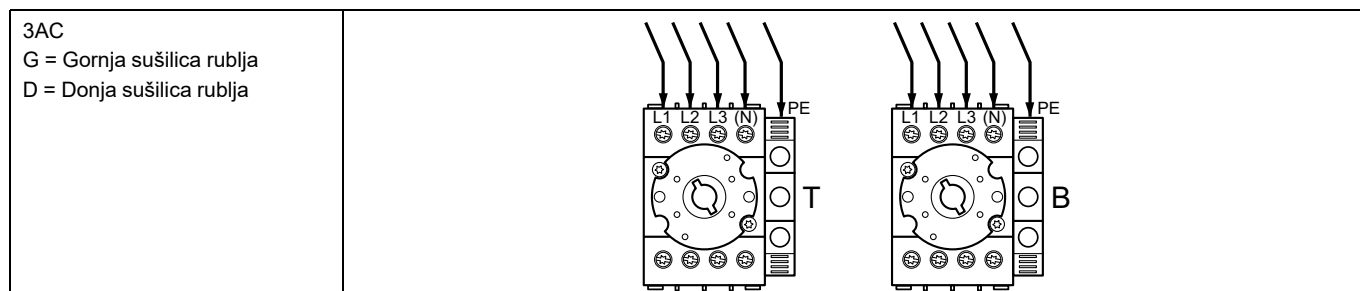
Kada su kabele napajanja spojeni:

- Provjerite jesu li oba bubnja prazna.
- Provjerite je li ispravan protok zraka/statički povratni tlak, pogledajte odjeljak „Sustav evakuacije“.
- Provjerite je li plinska instalacija odgovarajuća, pogledajte odjeljak „Priključak plina“.
- Ponovno montirajte stražnji panel i pustite aparat u probni rad.

#### Električna sušilica

Demontirajte stražnje panele aparata.

Električne kabele spojite na svaki višepolni prekidač aparata kako je prikazano.



Kada su kabele napajanja spojeni:

- Provjerite jesu li oba bubnja prazna.
- Provjerite je li ispravan protok zraka/statički povratni tlak, pogledajte odjeljak „Sustav evakuacije“.
- Ponovno montirajte stražnji panel i pustite aparat u probni rad.



## 7.4 Električni priključci

Električni priključci					
Alternativa s grijanjem	Glavno napajanje	Hz	Snaga grijanja kW	Ukupna snaga kW	Preporučeni osigurač A
Električno grijanje <sup>1</sup>	220-240 V 3~	50/60	9,0	10,0	25
	380-415 V 3 N/3~	50/60	9,0/13,5/18,0	10,0/14,5/19,0	16/25/32
	440 V 3~	60	9,0/13,5/18,0	10,0/14,5/19,0	16/20/25
	480 V 3~	60	9,0/13,5/18,0	10,0/14,5/19,0	16/20/25
S plinskim grijanjem <sup>1</sup>	220-480 V 1/1N/3/3N~	50/60	<sup>3</sup>	1,0	10
S plinskim grijanjem <sup>2</sup>	220-480 V 1/1N/3/3N~	50/60	<sup>3</sup>	2,0	10

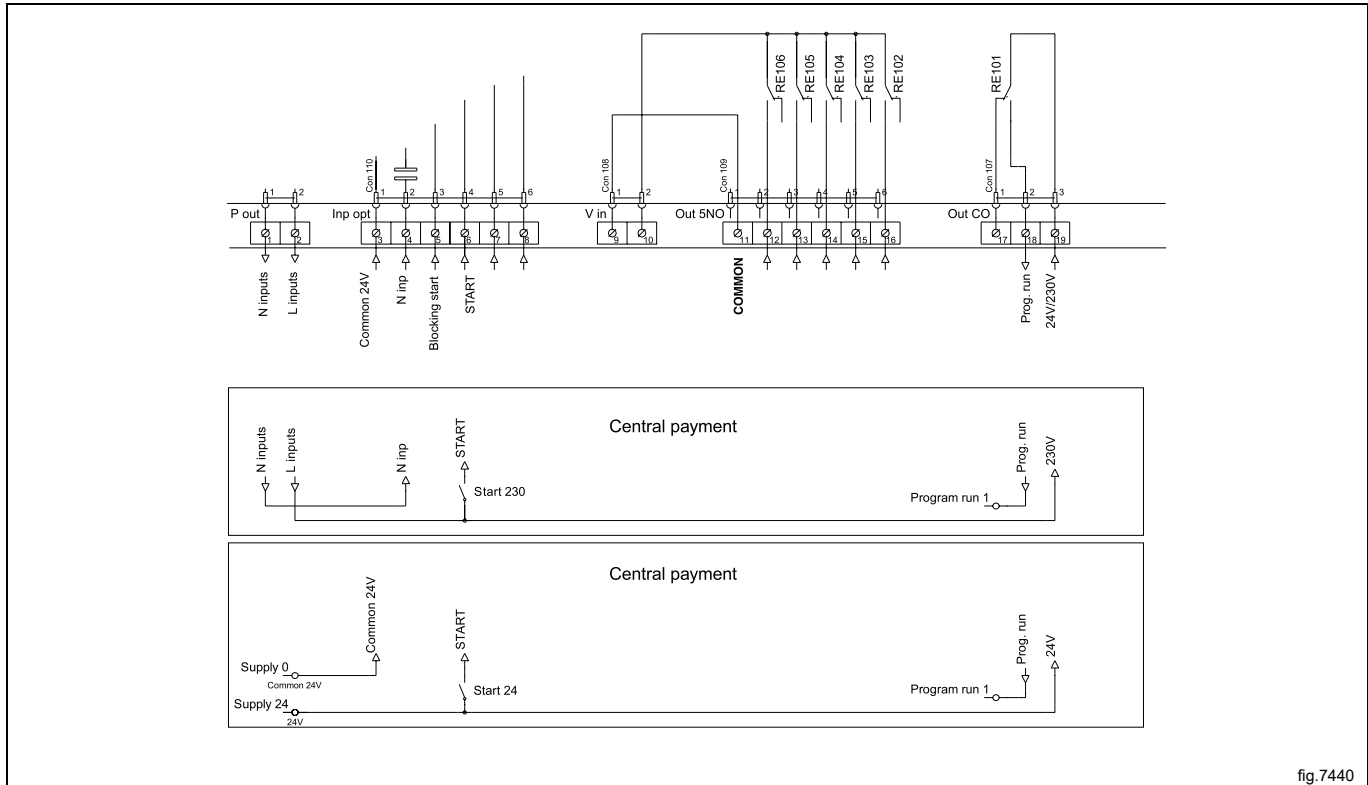
1. Po ugradbenoj komori.
2. Cijeli aparat.
3. U ovim slučajevima ukupna snaga i preporučeni osigurač ne ovise o snazi grijanja.

## 7.5 Funkcije za U/I kartice

Električna shema može biti jedna od sljedećih:

### 7.5.1 Središnji sustav plaćanja (2J)

Da biste pokrenuli aparat putem središnjeg sustava plaćanja, sustav mora prenijeti početni impuls od 300–3000 ms (preporučuje se 500 ms) s minimalnom pauzom od 300 ms (preporučuje se 500 ms) između dvaju impulsa. Početni impuls može biti 230 V ili 24 V. Kako bi se dobio povratni signal nakon pokretanja aparata, 230 V ili 24 V mora se spojiti na priključak 19. Povratni signal na priključku 18 ostaje aktivan (visok) tijekom cijelog programa.



### 7.5.2 Središnji sustav plaćanja (2J)

Središnji sustav plaćanja ili sustav rezervacije mora prenijeti aktivan (visok) signal aparatu nakon što je dobiveno dopuštenje za pokretanje aparata. Signal mora ostati aktivan (visok) tijekom sušenja. Kada signal postane neaktivan (nizak), aparat će prekinuti tekući program i prijeći u hlađenje. Signal može biti 230 V ili 24 V. Kako bi se dobio povratni signal nakon pokretanja aparata, 230 V ili 24 V mora se spojiti na priključak 19. Povratni signal ostaje aktivan (visok) tijekom cijelog programa.

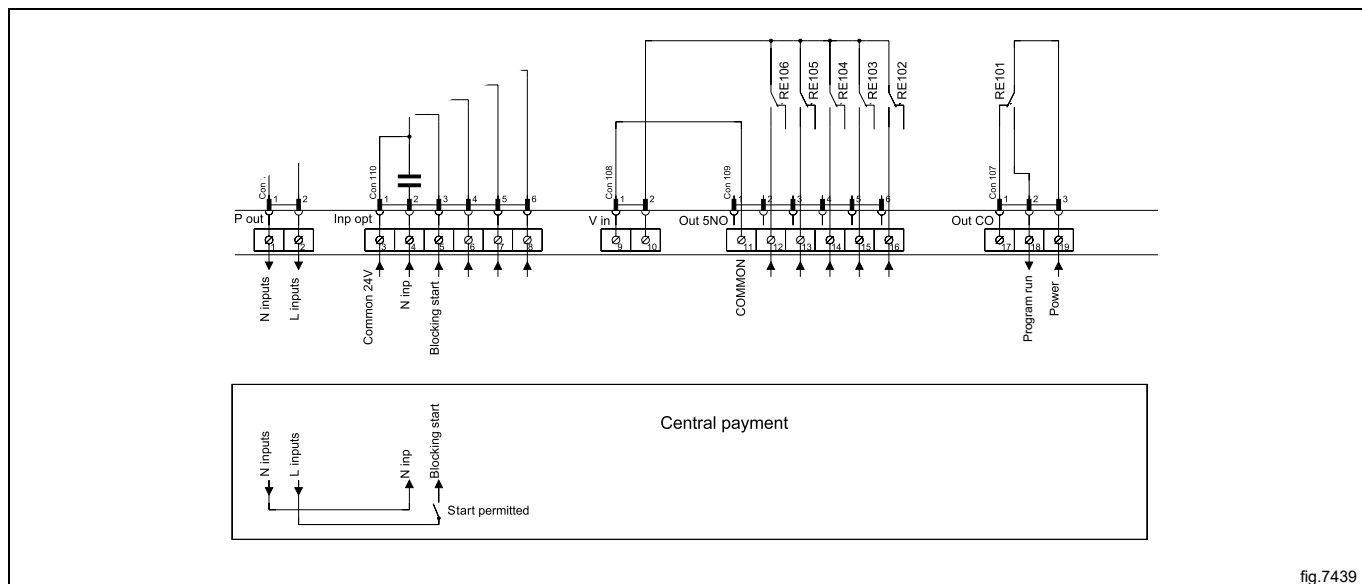


fig.7439

### 7.5.3 Vanjski brojač žetona (kovanica) / središnji sustav plaćanja (2K)

Signal koji se prima od vanjskih brojača žetona (kovanica) mora biti impuls od 300–3000 ms (preporučuje se 500 ms) s minimalnom pauzom od 300 ms (preporučuje se 500 ms) između dvaju impulsa.

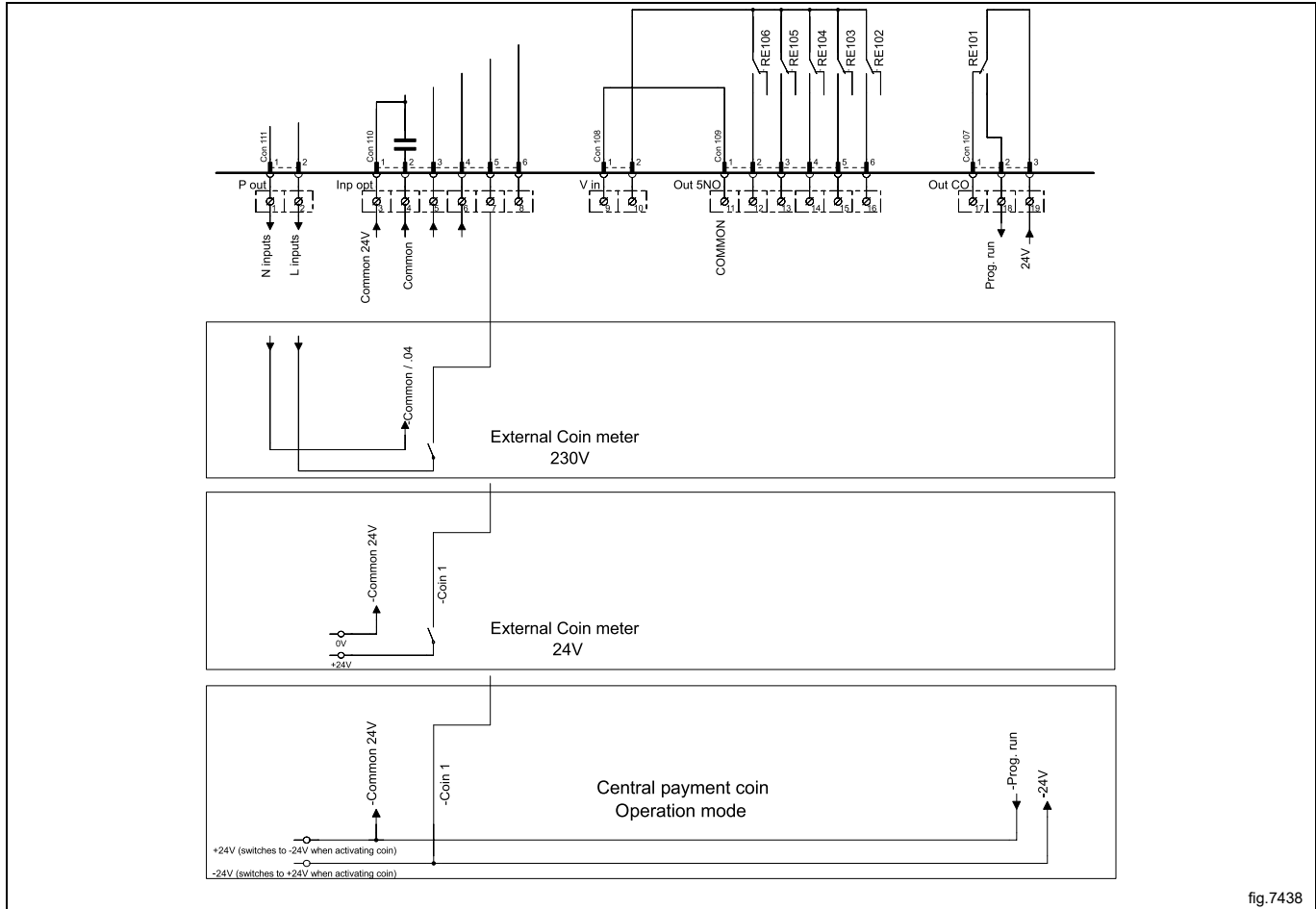


fig.7438

### 7.5.4 Smanjenje cijene (2K)

Održavanjem aktiviranog (visokog) signala na priključku 5 ("Crvena cijena"), cijena programa može se smanjiti. Ta se funkcija može upotrijebiti na više načina, uključujući smanjenja tijekom određenih doba dana. Dok je signal aktivan (visok), cijena programa se smanjuje (ili se na vremenskim programima vrijeme produljuje) ovisno o postotku koji je unesen u izborniku za programiranje cijene.

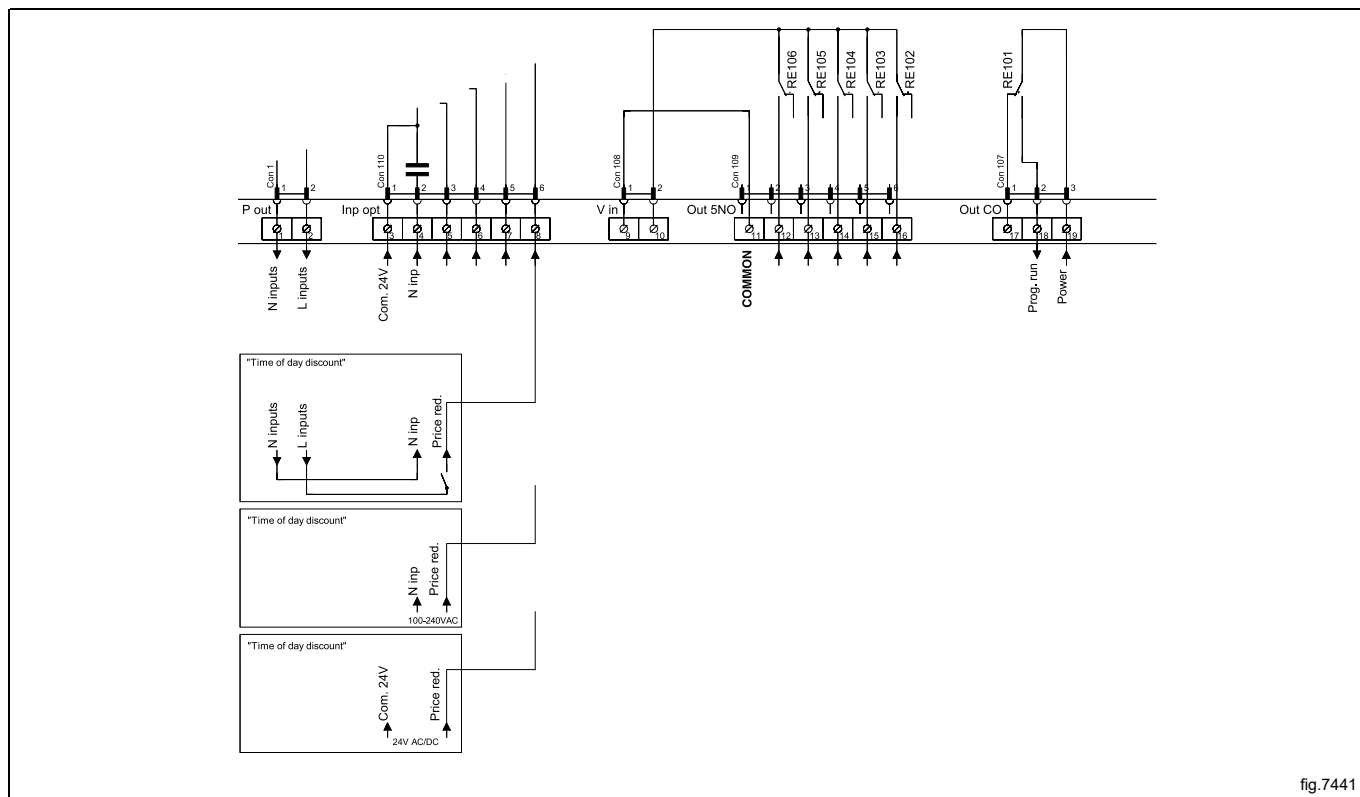


fig.7441

### 7.6 Montiranje prekidača

Prekidače priložene aparatu montirajte na poledinu aparata.

Svaki od prekidača mora se pričvrstiti s četiri vijka. Upotrijebite zatezni moment od 1,7-2,2 Nm.

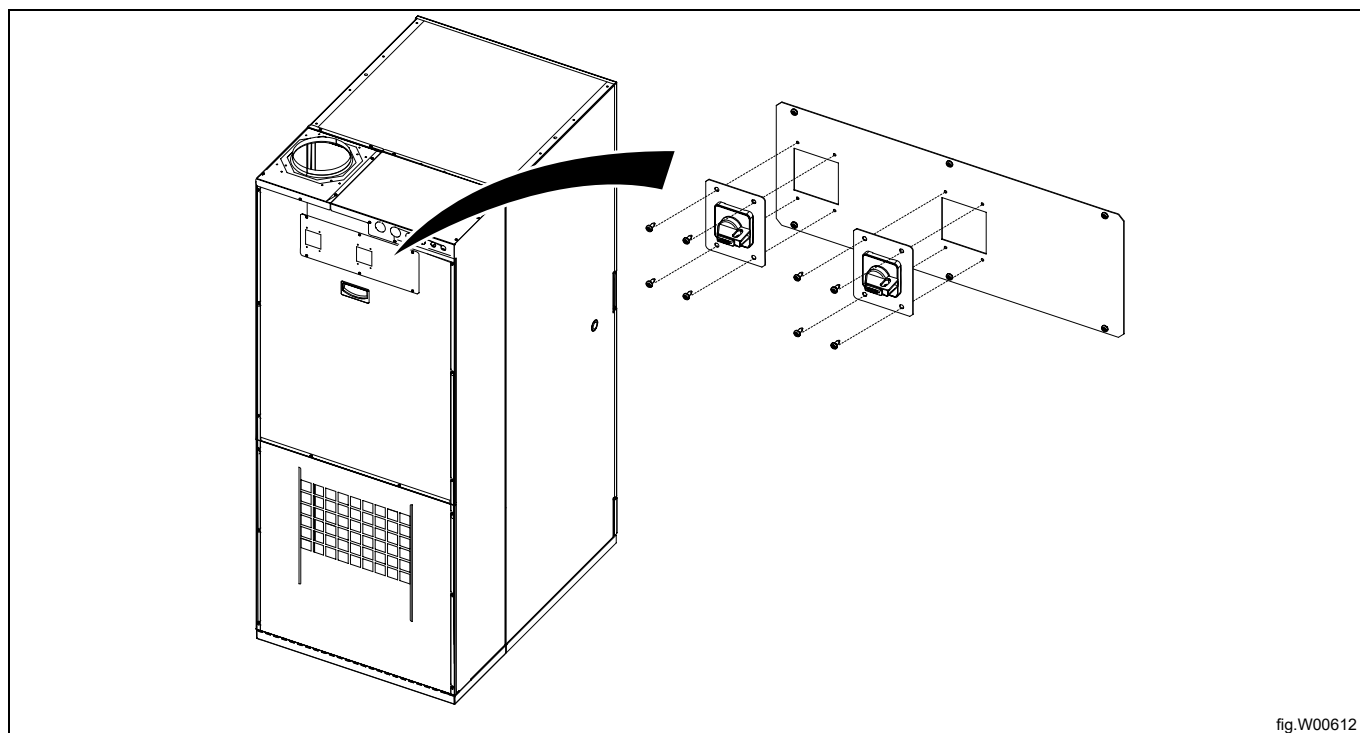


fig.W00612

Položaj UKLJUČENO je prema gore.

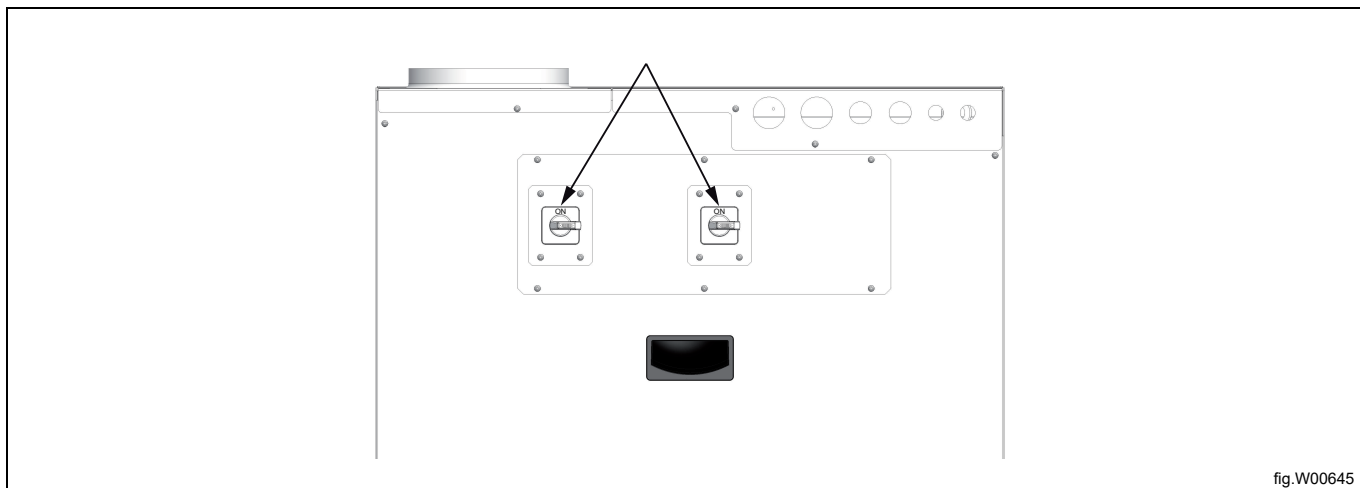


fig.W00645

## 8 Prvo pokretanje

Nakon dovršetka instalacije i prvog priključivanja napajanja morat ćete odrediti sljedeće postavke. Nakon unosa jedne postavke automatski ćete prijeći na sljedeću. Slijedite upute na zaslonu.

- Odabir jezika
- Postavljanje vremena i datuma
- Aktiviranje/deaktiviranje servisnog alarma

### 8.1 Odabir jezika

Odaberite jezik s popisa na zaslonu. Krećite se pomoću strelica gore-dolje.

To će biti jezik na kojem će se prikazivati sve poruke na zaslonu, nazivi programa itd.

### 8.2 Postavljanje vremena i datuma

Odaberite DA i pritisnite ►|| da biste otvorili izbornik VRIJEME/ DATUM.

Aktivirajte izbornik POSTAVI VRIJEME i postavite točno vrijeme.

Spremite postavke.

Aktivirajte izbornik POSTAVI DATUM i postavite točan datum. Započnite postavljanjem godine.

- Postavite godinu. Izađite iz opcije da biste nastavili s radom tako da dugo pritisnete ►|| .
- Postavite mjesec. Izađite iz opcije da biste nastavili s radom tako da dugo pritisnete ►|| .
- Postavite dan. Izađite iz opcije tako da dugo pritisnete ►|| i zatim spremite dugim pritiskom na ►|| .

Nakon što ste završili, izađite iz izbornika.

### 8.3 Aktiviranje/deaktiviranje servisnog alarma

Postavite treba li aparat aktivirati servisni alarm: DA ili NE.

Izađite i spremite postavke.

## 9 Provjera funkcija



Smije je obavljati samo kvalificirano osoblje.



Sve provjere funkcija moraju se obaviti nakon dovršetka instalacije i prije nego što aparat bude spreman za uporabu. Prilikom svakog popravka mora se obaviti provjera funkcija prije ponovne uporabe aparata.

### Provjera automatskog zaustavljanja aparata

- Pokrenite aparat.
- Provjerite rade li mikroprekidači pravilno: aparat se mora zaustaviti ako su vrata ili vrata s filtrom otvorena.

### Provjerite smjer okretanja (samo na aparatima s 3-faznim napajanjem, instalacija na plovila)

Demontirajte stražnju ploču i pokrenite program. Provjerite je li smjer okretanja kotača ventilatora pravilan.

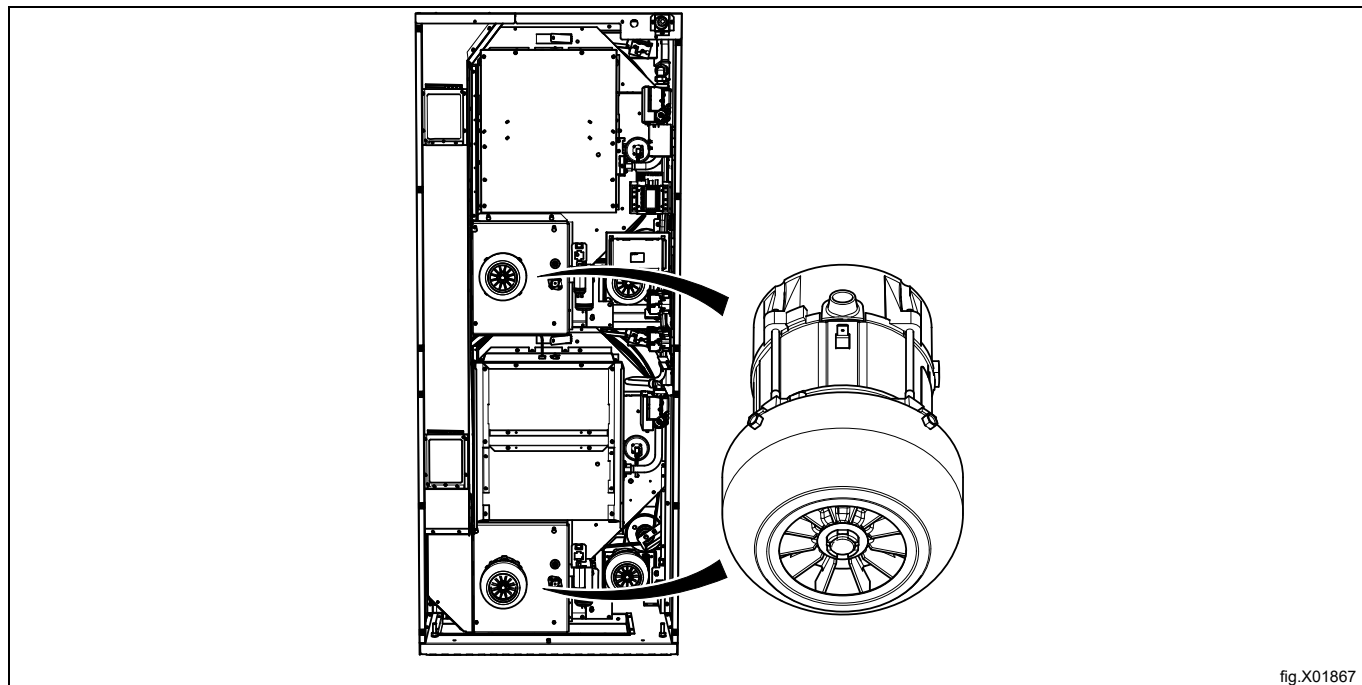


fig.X01867

Ako je smjer okretanja pogrešan, zamijenite dvije od tri faze na lijevoj strani terminala s priključcima.

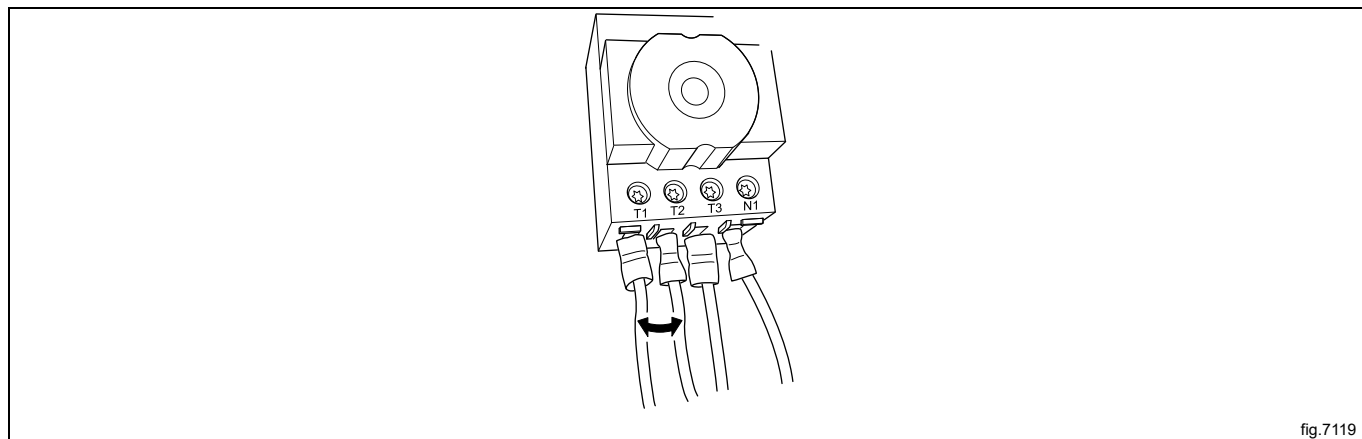


fig.7119



### **Provjera topline**

- Pustite da aparat radi pet minuta na programu s toplinom.
- Provjerite radi li grijanje tako da otvorite vrata i provjerite je li bubanj topao.

### **Spremno za upotrebu**

Ako su sva ispitivanja u redu, aparat je spreman za uporabu.

Ako neko od ispitivanja nije u redu ili utvrdite da ima nedostataka ili pogrešaka, obratite se lokalnom serviseru ili distributeru.

## 10 Informacije o odlaganju

### 10.1 Odlaganje aparata na kraju vijeka trajanja

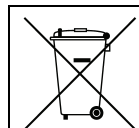
Prije zbrinjavanja uređaja, preporučujemo da pažljivo provjerite njegov izgled i procijenite jesu li neki dijelovi podložni popuštanju konstrukcije ili puknuću tijekom zbrinjavanja.

Prije odlaganja dijelovi aparata moraju se razvrstati ovisno o svojstvima (npr. metali, ulja, masti, plastika, guma itd.).

Različiti su zakoni na snazi u različitim državama, pa je potrebno pridržavati se propisa koje nameću zakoni i nadležne institucije u državama u kojima se vrši rastavljanje.

Aparat se općenito mora odnijeti u specijalizirani centar za prikupljanje/zbrinjavanje.

Rastavite aparat, grupirajte komponente ovisno o kemijskim svojstvima; pritom imajte na umu da se u kompresoru nalaze ulje/mazivo i rashladna tekućina koji se mogu reciklirati te su komponente hladnjaka i toplinske pumpe poseban otpad koji se može združiti s gradskim otpadom.



Simbol na proizvodu označava da se on ne smije tretirati kao otpad iz kućanstva nego se mora pravilno odložiti kako bi se spriječile sve negativne posljedice za okoliš i ljudsko zdravlje. Dodatne informacije o recikliranju ovog proizvoda možete dobiti od lokalnog distributera ili zastupnika, službe za korisničku podršku ili lokalnog tijela odgovornog za odlaganje otpada.




### Napomena!

**Prilikom odlaganja stroja, sve oznake, ovaj priručnik i ostali dokumenti koji se odnose na uređaj moraju se uništiti.**

### 10.2 Odlaganje ambalaže

Odlaganje ambalaže mora biti izvršeno u skladu s propisima na snazi u državi u kojoj se koristi uređaj. Svi materijali korišteni za ambalažu kompatibilni su s okolišem.

Komponente se mogu sigurno čuvati, reciklirati ili spaliti u odgovarajućem postrojenju za spaljivanje otpada. Plastični dijelovi koji se mogu reciklirati označeni su kao sljedeći primjeri.

 <b>PE</b>	Polietilen: <ul style="list-style-type: none"> <li>• vanjski omotač</li> <li>• vrećica s uputama</li> </ul>
 <b>PP</b>	Polipropilen: <ul style="list-style-type: none"> <li>• trake</li> </ul>
 <b>PS</b>	Polistirenska pjena: <ul style="list-style-type: none"> <li>• kutni štitnici</li> </ul>





Electrolux Professional AB  
341 80 Ljungby, Sweden  
[www.electroluxprofessional.com](http://www.electroluxprofessional.com)