

Telepítési útmutató

Szárítógép

TD6–17S
Compass Pro

Típus: N3...



Electrolux
PROFESSIONAL

Tartalom

Tartalom

1	Biztonsági óvintézkedések.....	5
1.1	Kiegészítő biztonsági óvintézkedések gázzal fűtött szárítógéphez.....	7
1.2	Általános biztonsági információk.....	7
1.3	Kizárólag kereskedelmi használatra.....	7
1.4	Copyright.....	7
1.5	Szimbólumok.....	8
2	Jótállási feltételek és kizárások.....	9
3	Műszaki adatok.....	10
3.1	Rajz.....	10
3.2	Műszaki adatok.....	11
3.3	Csatlakozások.....	11
4	Felállítás.....	12
4.1	Általános.....	12
4.2	Kicsomagolás.....	12
4.3	Újrahasznosítási utasítások a csomagoláshoz.....	13
4.4	Elhelyezés.....	14
4.5	Csatlakozás a hálózathoz.....	15
4.6	Gépészeti telepítés.....	15
4.6.1	A gép rögzítése.....	16
4.6.2	Csatlakozóelem.....	17
5	Ürítési rendszer.....	18
5.1	Levegő elv.....	18
5.2	Friss levegő.....	18
5.3	Szellőzővezeték.....	19
5.4	Közös szellőzővezeték.....	20
5.5	A szellőzés méretezése.....	20
5.6	A légáramlás beállítása.....	21
6	Gázcsatlakoztatás.....	24
6.1	Rögzítse fel a címkét.....	24
6.2	Általános.....	24
6.3	Gázkészülék beszerelése.....	25
6.4	Nyomások és beállítások táblázata.....	26
6.5	Működési teszt.....	27
6.6	Átalakításra vonatkozó utasítások.....	28
6.7	Adatcímke.....	30
7	Elektromos csatlakoztatás.....	31
7.1	Elektromos telepítés.....	31
7.2	Egyfázisú csatlakozás.....	32
7.3	Háromfázisú csatlakozás.....	33
7.4	Elektromos csatlakozások.....	34
7.5	I/O kártya funkciók.....	35
7.5.1	Központi fizetés (2J).....	35
7.5.2	Központi fizetés (2J).....	36
7.5.3	Külső érmedoboz/Központi fizetés (2K).....	37
7.5.4	Árcsökkentés (2K).....	38
7.6	A kapcsolók felszerelése.....	38
7.7	A kapcsolati csatlakozók felszerelése (csak a 3482009901 számú készüléktől érvényes).....	40
8	Első bekapcsolás.....	42
8.1	A nyelv kiválasztása.....	42
8.2	Az idő és dátum beállítása.....	42
8.3	A szervizriasztás aktiválása/inaktiválása.....	42
9	A működés ellenőrzése.....	43
10	Ártalmatlanítási információk.....	45
10.1	A készülék újrahasznosíthatósága és ártalmatlanítása.....	45
10.1.1	Újrahasznosíthatóság.....	45
10.1.2	A készülék ártalmatlanítására és az alkatrészek/anyagok hasznosítására vonatkozó eljárás.....	45
10.2	A csomagolás hulladékba helyezése.....	46

Tartalom

A gyártó fenntartja a jogot, hogy módosítsa a tervet és az alkatrészekre vonatkozó előírásokat.

1 Biztonsági óvintézkedések

- A szervizelést csak felhatalmazott személyek végezhetik.
- Kizárólag engedélyezett alkatrészek, tartozékok és fogyóeszközök használhatók.
- Ne használja a gépet, ha a tisztítás ipari vegyszerek alkalmazásával történt.
- Ne szárítson mosatlan ruhadarabokat a gépben.
- **FIGYELMEZTETÉS:** Az olyan anyagokkal szennyezett darabokat, mint hajápolószer-ek, étolaj, aceton, alkohol, benzin, kerozin, folteltávolítók, terpentín, viaszok és viaszeltávolítók, a szárítás előtt kellően meg kell tisztítani a szennyeződések eltávolítása érdekében. Az ilyen szennyezett darabok mosásakor ügyeljen arra, hogy a mosószer gyártója által megadott mosószereket használja, és válassza a legmagasabb megfelelő hőmérsékletet. Ha kétségei vannak, mossa ki a darabokat többször.
- Olyan darabokat, mint habzivacs, (latexhab) zuhanysapkák, vízálló textíliák, gumírozott ruhadarabok vagy habzivacs darabokkal kitömött párnák, tilos a gépben szárítani.
- A textilöblítőket vagy hasonló készítményeket az azokhoz mellékelt gyártói utasításoknak megfelelően kell használni.
- A gépi szárítási ciklus utolsó része fűtés nélkül történik (hűtési ciklus) annak biztosítása érdekében, hogy a ruhadarabok olyan hőmérsékleten maradjanak, amely mellett biztosan nem fognak károsodni.
- Távolítson el a zsebekből minden tárgyat pl. öngyújtót és gyufát.
- **FIGYELMEZTETÉS.** Soha ne állítsa le a szárítógépet a szárítási ciklus befejeződése előtt, hacsak nem tudja az összes darabot gyorsan kiszedni és kitergetni, hogy a hő eltávozzon.
- Gondoskodjon megfelelő szellőzésről, hogy elkerülje az egyéb tüzelőanyagokat égető készülékekből (beleértve a nyílt tüzet is) származó füstgázok helyiségbe való visszaáramlását.
- A készülékből kilépő levegőt ne vezesse olyan szellőzőbe, amely gázt vagy egyéb tüzelőanyagokat égető készülékekből származó füstgázok elvezetésére szolgál.
- A készüléket ne helyezze üzembe zárható ajtó, tolóajtó vagy olyan ajtó mögött, amelynél a készülékkel ellentétes oldalon található a zsanér, és emiatt a készülék ajtaja nem nyitható ki teljesen.
- Tisztítsa ki rendszeresen a szöszfogót, ha van a gépen.
- Ne engedje a szösz felgyűlését a gép körül.
- **NE MÓDOSÍTSA A KÉSZÜLÉKET.**
- Szervizelés vagy alkatrészek cseréje esetén az áramellátást ki kell kapcsolni.
- Az áramellátás kikapcsolása után a kezelő az általa elérhető minden ponton ellenőrizze a gép hálózati leválasztását (a hálózati csatlakozódugó kihúzását). Ha a gép konstrukciója vagy telepítése miatt ez nem lehetséges, külön helyen kialakított reteszelt hálózati leválasztásról kell gondoskodni.
- A telepítés és szervizelés megkönnyítéséhez a huzalozási szabályoknak megfelelően szereljen fel egy többpólusú kapcsolót a gép előtt.
- Azon helyhez kötött készülékek, amelyek nincsenek felszerelve az elektromos hálózatról való leválasztásra szolgáló eszközzel, minden póluson érintkezőleválasztással rendelkeznek, amely a III. túlfeszültségi kategória esetén teljes leválasztást biztosít, a leválasztó eszközöket a vezetékezési szabályoknak megfelelően be kell építeni a rögzített vezetékekbe.

- **FIGYELMEZTETÉS:** A készüléket tápellátását tilos külső kapcsolóberendezésen, például egy időzítőn keresztül biztosítani, illetve tilos olyan áramkörhöz csatlakoztatni, amelyet rendszeresen kapcsol be és ki egy segédprogram.
- Ha különböző névleges feszültségek vagy különböző névleges frekvenciák (/ jellel elválasztva) vannak feltüntetve a gép adattábláján, a készüléknek a szükséges névleges feszültségen vagy névleges frekvencián üzemelésre történő beállítására vonatkozó utasításokat a telepítési kézikönyv adja meg.
- Az alsó nyílásokat ne zárja el a gép alatti szőnyeg.
- Száraz ruha maximális mennyiség: 2 x 16,7 kg.
- A-hangnyomásszint a munkahelyeken: 70 dB(A).
- További követelmények a következő országok esetén; AT, BE, BG, HR, CY, CZ, DK, EE, FI, FR, DE, GR, HU, IS, IE, IT, LV, LT, LU, MT, NL, NO, PL, PT, RO, SK, SI, ES, SE, CH, TR, UK:
 - A készülék nyilvános helyeken használható.
 - A készüléket 8 év feletti gyermekek és csökkent fizikai, érzékelési vagy mentális képességű, illetve megfelelő tapasztalatok vagy ismeretek híján lévő személyek csak felügyelettel, vagy a készülék biztonságos használatára vonatkozó megfelelő tájékoztatás esetén használhatják. Ne hagyja, hogy gyermekek játszanak a készülékkel. Gyermekek felügyelet nélkül nem végezhetnek tisztítási vagy karbantartási tevékenységet a készüléken.
 - A 3 évesnél fiatalabb gyermekeket távol kell tartani, kivéve, ha folyamatosan felügyelik őket.
- További követelmények más országok esetén:
 - A készüléket csökkent fizikai, érzékelési vagy mentális képességű, illetve megfelelő tapasztalatok vagy ismeretek híján lévő személyek (beleértve a gyermekeket is) nem használhatják, hacsak a biztonságukért felelős személy nem biztosít számukra felügyeletet vagy útmutatást a készülék használatára vonatkozóan. Mindig biztosítani kell a gyermekek felügyeletét annak érdekében, hogy ne játszanak a készülékkel.

1.1 Kiegészítő biztonsági óvintézkedések gázzal fűtött szárítógéphez

- A telepítés előtt ellenőrizze, hogy kompatibilisek-e egymással a helyi forgalmazási feltételek, a gáz típusa és nyomása, valamint a készülék beállítása.
- A készüléket nem szabad olyan helyiségekbe telepíteni, ahol perkloroetilént, TRIKLO-ROETILÉNT vagy KLOOROFLOUR TARTALMÚ SZÉNHIDROGÉNEKET tisztítószerként alkalmazó tisztítógépek vannak.
- MEGJEGYZÉS: Felhívjuk a figyelmet arra, hogy az e szabványnak megfelelő készülékek csatlakoztatása és üzembe helyezése az azokban az országokban hatályos telepítési előírások betartása mellett történik, ahol ezeket a készülékeket forgalmazzák.
- Jelezniük kell, hogy a készülékhez való csatlakozást olyan hajlékony tömlővel kell végezni, amely a rendeltetési ország nemzeti telepítési előírásainak megfelelően a készülék kategóriájának megfelel, és kétség esetén a szerelőnek kapcsolatba kell lépnie a szállítóval.
- A készüléket szükség esetén a padló, a munkalap és/vagy a készülék közelében lévő fal esetében nem gyúlékony anyagokra kell felszerelni.
- Ha gázzagot lehet észlelni:
 - Ne kapcsoljon be semmilyen készüléket
 - Ne használja az elektromos kapcsolókat
 - Ne használjon telefont az épületben
 - Ürítse ki a helyiséget, az épületet vagy a területet
 - Lépjen kapcsolatba a készülékért felelős személlyel

1.2 Általános biztonsági információk

Az elektronika (és más alkatrészek) páralecsapódás miatti esetleges sérülésének elkerülése érdekében a gépet az első használat előtt 24 órán keresztül szobahőmérsékleten kell tartani.







1.3 Kizárólag kereskedelmi használatra

A kézikönyvben ismertetett gép/gépek kizárólag kereskedelmi és ipari használatra vannak tervezve.

1.4 Copyright

Ez a kézikönyv kizárólag a kezelő által történő tanulmányozásra szolgál, és csak az Electrolux Professional AB engedélyével adható át harmadik felek részére.

1.5 Szimbólumok

	Vigyázat
	Vigyázat, forró felület
	Vigyázat, nagyfeszültség
	Vigyázat, tűzveszély / gyúlékony anyag
	Veszély, zúzódásos sérülés veszélye
	A gép használata előtt olvassa el az útmutatót

2 Jótállási feltételek és kizárások

Ha a termék vásárlására jótállás vonatkozik, a jótállás nyújtása a helyi törvényekkel összhangban, valamint a telepített és a rendeltetési célnak megfelelően használt termékhez igazodva történik, mégpedig a berendezésre vonatkozó dokumentációban leírt módon.

A jótállás akkor érvényes, ha az ügyfél kizárólag eredeti alkatrészeket használ, és az Electrolux Professional AB papíron és elektronikus formában rendelkezésre bocsátott felhasználói és karbantartási kézikönyvének megfelelően végzi a karbantartásokat.

Az Electrolux Professional AB azt javasolja, hogy az optimális eredmények és a termék hatékonyságának hosszú időn keresztül megtartása érdekében az Electrolux Professional AB által jóváhagyott tisztító, öblítő és vízkőmentesítő szereket használjanak.

Az Electrolux Professional AB jótállása nem terjed ki a következőkre:

- a termék leszállításával és felvételével kapcsolatos szervizutak költsége;
- az üzembe helyezés;
- a használat/üzemeltetés betanítása;
- a kopó alkatrészek cseréje (és/vagy ellátására), hacsak a kopás nem olyan anyaghibából vagy kivitelezési hibából ered, amelyet a meghibásodástól számított egy (1) héten belül bejelentenek;
- a külső huzalozás javítása;
- a nem engedélyezett javítások, valamint az ezekből eredő és/vagy ezekkel okozott károk, hibák vagy hibás működések helyrehozása;
 - az elektromos rendszerek elégtelen és/vagy rendellenes kapacitása (áramerősség/feszültség/frekvencia, ezen belül az áramcsúcsok és/vagy kihagyások);
 - elégtelen vagy megszakított víz-, gőz-, levegő-, gázellátás (beleértve a szennyeződések és/vagy más tényezőket, amelyek nem felelnek meg az adott készülék műszaki követelményeinek);
 - a gyártó jóváhagyásával nem rendelkező vízvezeték szerelési alkatrészek, elemek vagy tisztítószer jellegű fogyasztók;
 - az ügyfél hanyagsága, helytelen használata, a készülék megfelelő dokumentációjában részletesen leírt használati és karbantartási utasítások helytelen alkalmazása vagy be nem tartása;
 - helytelen vagy rossz minőségű: telepítés, javítás, karbantartás (beleértve azt, amikor külső felek / engedéllyel nem rendelkező felek belepiszkálnak készülékbe, módosításokat vagy javításokat hajtanak végre benne), valamint a biztonsági rendszerek módosítása;
 - Nem eredeti komponensek (pl. fogyóeszközök, kopó alkatrészek vagy egyéb alkatrészek) használata;
 - termikus (pl. túlmelegedés/fagyás) vagy kémiai (pl. korrózió/oxidáció) stresszt kiváltó környezeti feltételek;
 - olyan eset, ha a termékre idegen tárgyakat helyeznek vagy kapcsolnak hozzá;
 - balesetek vagy vis major események;
 - áruszállítás és árukezelés, beleértve a karcolásokat, bemélyedéseket, lepattogzásokat és/vagy más károsodásokat a termék felületén, hacsak ezek a károsodások anyag vagy kivitelezési hibából erednek és – ellenkező értelmű megállapodás híján - a szállítástól számítva egy (1) héten belül bejelentésre kerülnek;
- olyan termék, amelyről lesztek az eredeti sorszámokat vagy megváltoztatták őket, vagy azokat nem lehet könnyen megállapítani;
- villanyégők, szűrők és fogyó alkatrészek cseréje;
- azok a tartozékok és szoftverek, amelyeket az Electrolux Professional AB nem hagyott jóvá vagy nem specifikált.

A jótállás nem terjed ki a tervezett karbantartási tevékenységekre (és az ezekhez szükséges alkatrészekre), illetve a tisztítószer készletekre, hacsak ezekről valamilyen helyi megállapodás a helyi feltételek alapján külön nem rendelkezik.

Az engedéllyel rendelkező ügyfélszolgálatok listáját keresse az Electrolux Professional AB weboldalán.

3 Műszaki adatok

3.1 Rajz

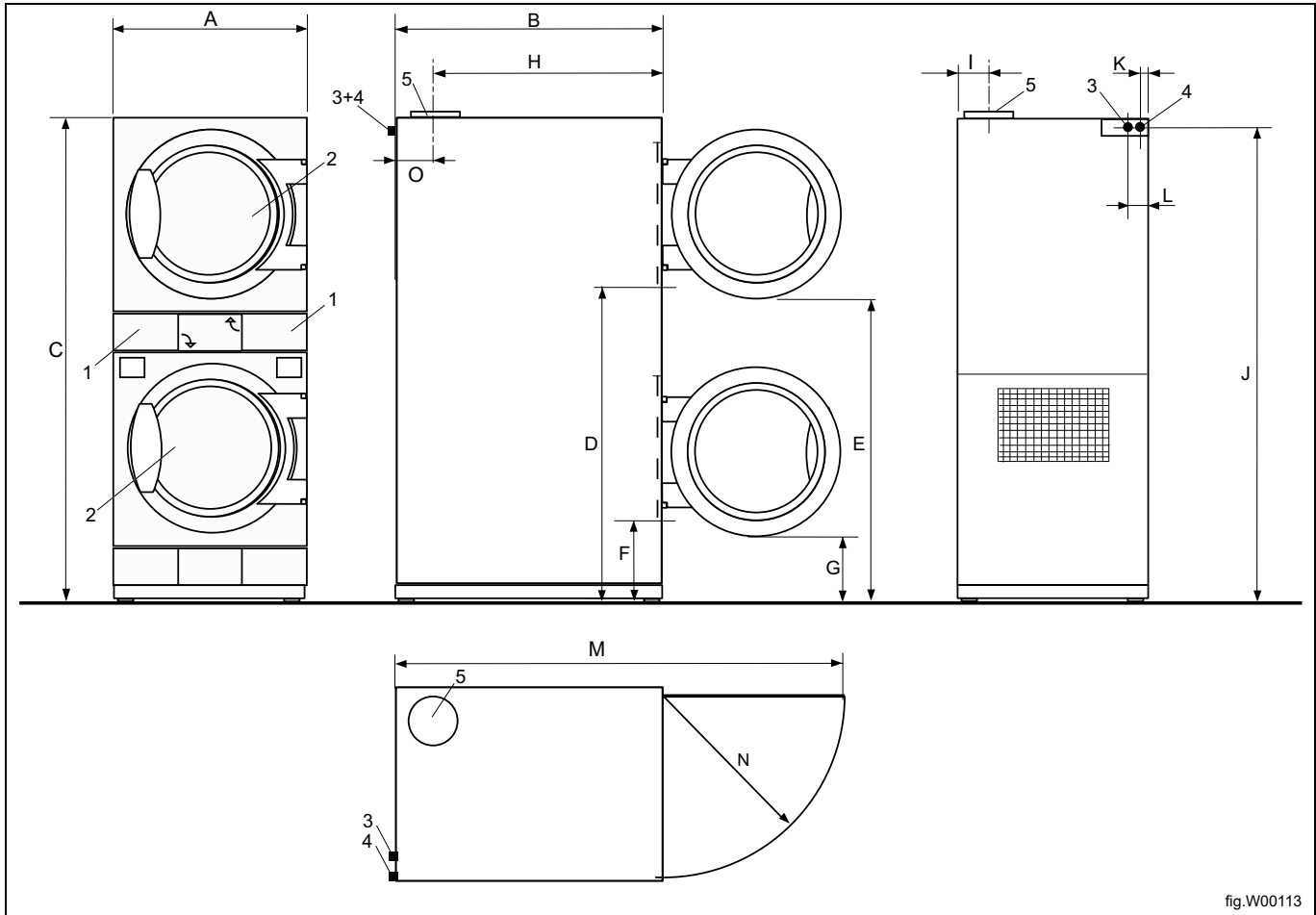


fig.W00113

1	Kezelőlap
2	Ajtónyílás, \varnothing 580 mm
3	Elektromos csatlakozás
4	Gázcsatlakoztatás
5	Szellőztető csatlakozás

	A	B	C	D	E
mm	790	1115	1940	1270	1210

	F	G	H	I	J
mm	320	260	905	140	1930

	K	L	M	N	O
mm	30	105	1840	740	210

3.2 Műszaki adatok

Nettó tömeg	kg	289
Dob térfogat	liter	2 x 300
Dob átmérő	mm	760
Dob mélység	mm	660
A dob sebessége, közepes töltet	fordulat/perc	45
Névleges kapacitás, töltési faktor 1:18 (Max. töltet)	kg	16,6
Névleges kapacitás, töltési faktor 1:22 (Javasolt töltet)	kg	13,6
Fűtés: Elektromos	kW	2 x 9
	kW	2 x 13,5
	kW	2 x 18
Fűtés: Gáz	kW	2 x 21
Levegőfelhasználás, Elektromos fűtés, 9 kW	m ³ /h	2 x 600
Levegőfelhasználás, Elektromos fűtés, 13,5 kW	m ³ /h	2 x 600
Levegőfelhasználás, Elektromos fűtés, 18 kW	m ³ /h	2 x 600
Levegőfelhasználás, Gázfűtés	m ³ /h	2 x 600
Maximális statikus ellennyomás, elektromos 50 Hz / 60 Hz**	Pa	400
Maximális statikus ellennyomás, gáz 50 Hz / 60 Hz**	Pa	400
Hangerőszint/nyomásszint szárítás közben*	dB(A)	76/60
Telepített teljesítmény hőkibocsátása, max.	%	15

* Az ISO 60704 szerint mért hangerőszintek.

** Statikus ellennyomás értéke csak az alsó zseb NTC pozíciójában mérve, hideg, üres gépben és egyidejűleg mindkét zsebben fűtés nélküli program futtatásával.

Figyelem!

- Az alapértelmezett gázkészülékek úgy vannak kialakítva, hogy a 2H-nak vagy 2E-nek (G20) megfelelő földgázzal (GNH) működjenek.
- Ez az alapértelmezett gázkészülék nem telepíthető 610 m (2001 láb) feletti tengerszint feletti magasságon.
- Ahhoz, hogy más típusú gázon működjön, a készüléken gázt át kell alakítani.
- A gázátalakító tartozékok egyéb gázokhoz 610 m (2001 láb) alatti tengerszint feletti magasságban a tartozéktáskában találhatóak.
- LPG-gáz esetén a GPA Midstream 2140-23 szabvány szerinti gázminőséget kell használni.

3.3 Csatlakozások

Levegőkimenet	∅ mm	200
Gázcsatlakoztatás	1/2"	ISO 7/1–R1/2

4 Felállítás

4.1 Általános

A gép beállításának vagy telepítésének alapvető munkafolyamata a következő:

1. Kicsomagolás
2. A gép pozicionálása/elhelyezése, kiegyenlítése és/vagy rögzítése.
3. A friss levegő/levegő beszívás méretének, a szellőzővezeték méretének és a csőcsatlakozások korrekciója önálló gép vagy közös szellőzővezeték esetén.
4. Elektromos csatlakozások, csatlakoztassa a tápellátást a géphez.
5. A légáramlás vagy a statikus ellennyomás beállítása egy hideg üres gépben, figyelembe véve az önálló gépet vagy a közös szellőzővezetékét.
6. Gázcsatlakozás. (Gázüzemű készülékhez).
7. A működés ellenőrzése.
8. Opcionális funkciók ellenőrzése.

További részletek a jelen telepítési kézikönyv egyes részeiben található.

4.2 Kicsomagolás

Figyelem!

A kicsomagolást ajánlatos két személynek végeznie.

Távolítsa el a készülék és a raklap közötti töcsavarokat. Két csavar van a gép elején, kettő pedig a gép hátulján. Nyissa ki a szűrőajtót, és távolítsa el a gép elején lévő két csavart. Távolítsa el az alsó hátlapot, és távolítsa el a gép hátulján lévő csavarokat.

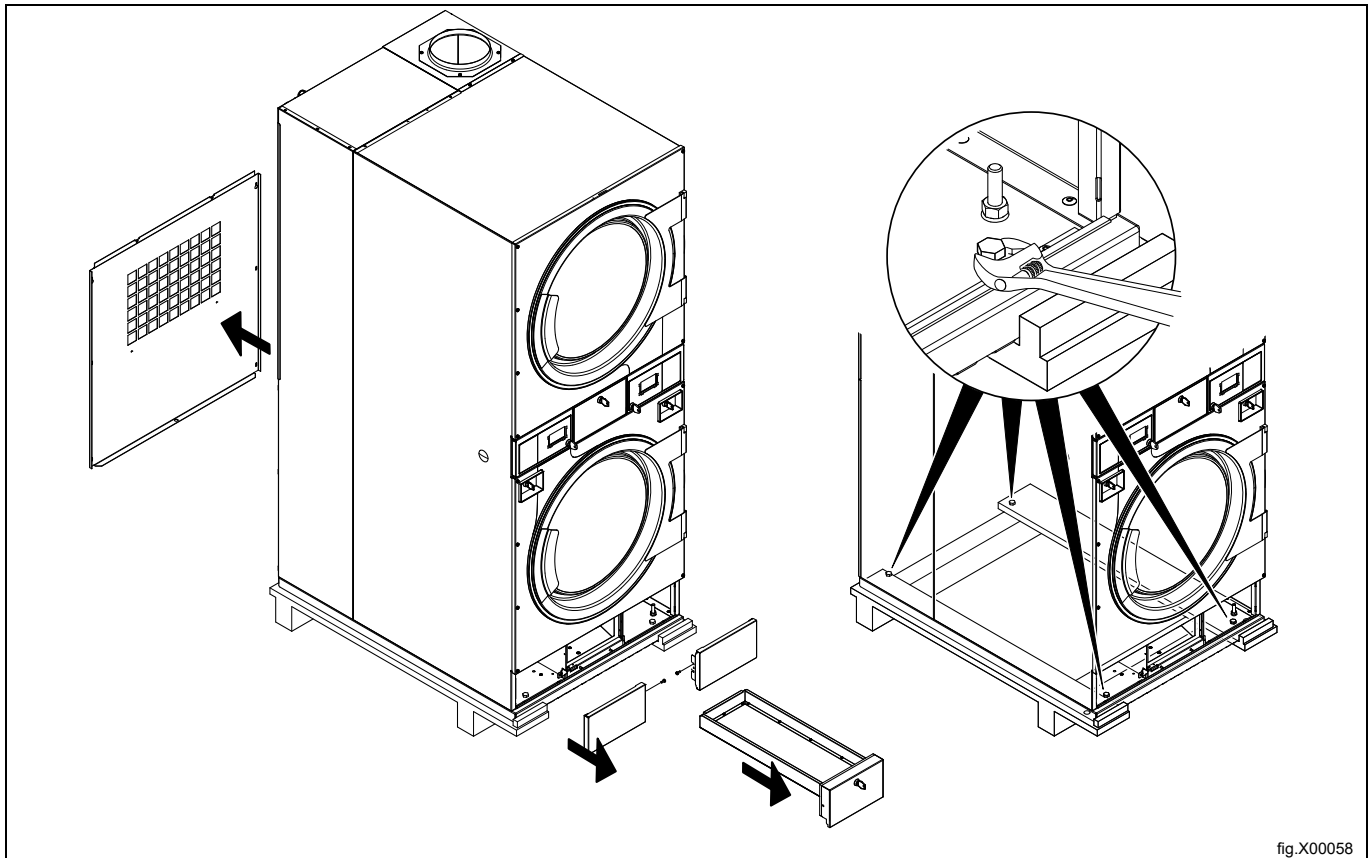


fig.X00058

Vegye le a gépet a raklapról.

Figyelem!

Óvatosan járjon el a gép mozgásakor. A dobnak nincsenek szállítóbilincsei.

Tegye a gépet végleges helyére.

4.3 Újrahasznosítási utasítások a csomagoláshoz

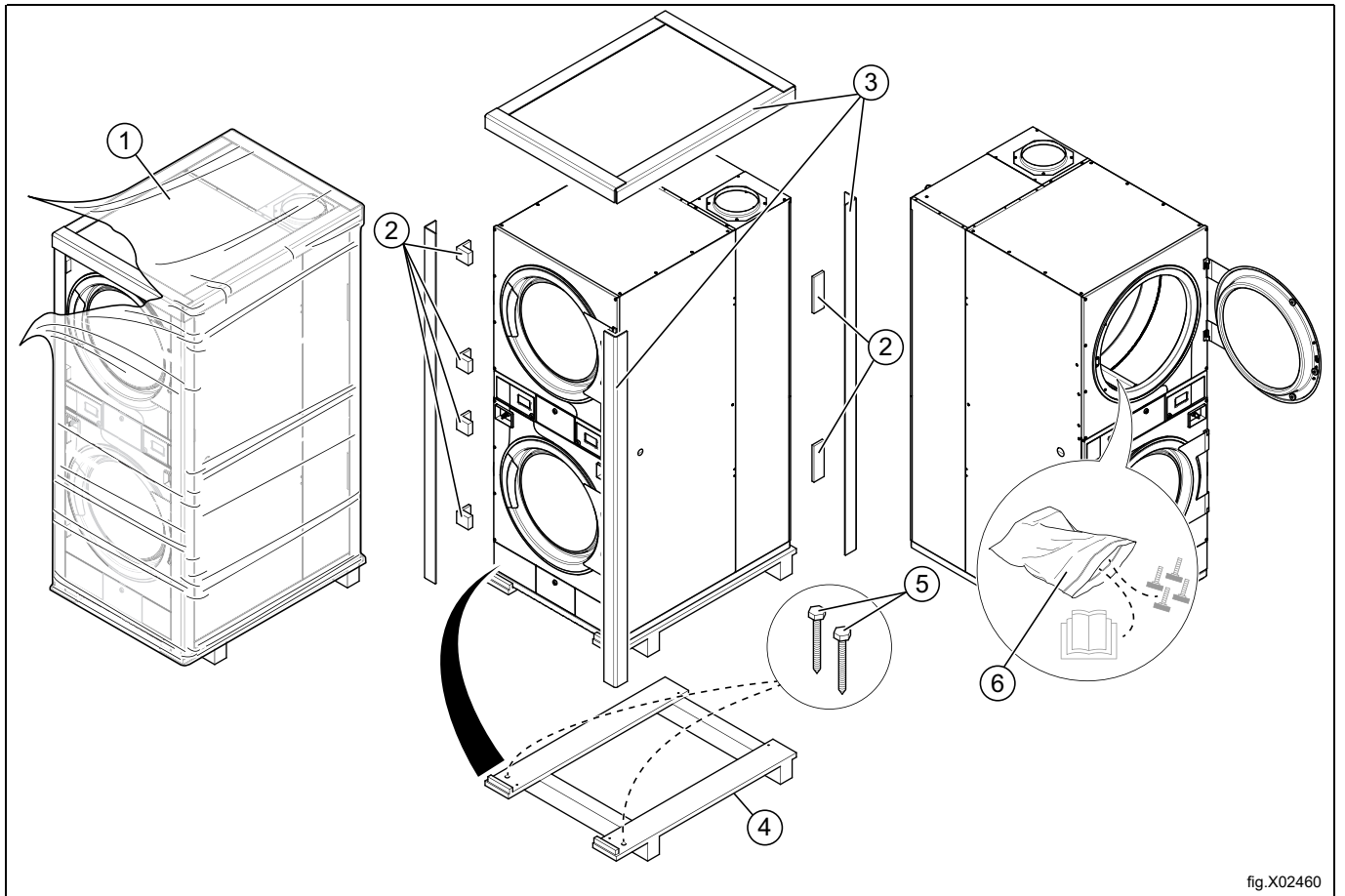
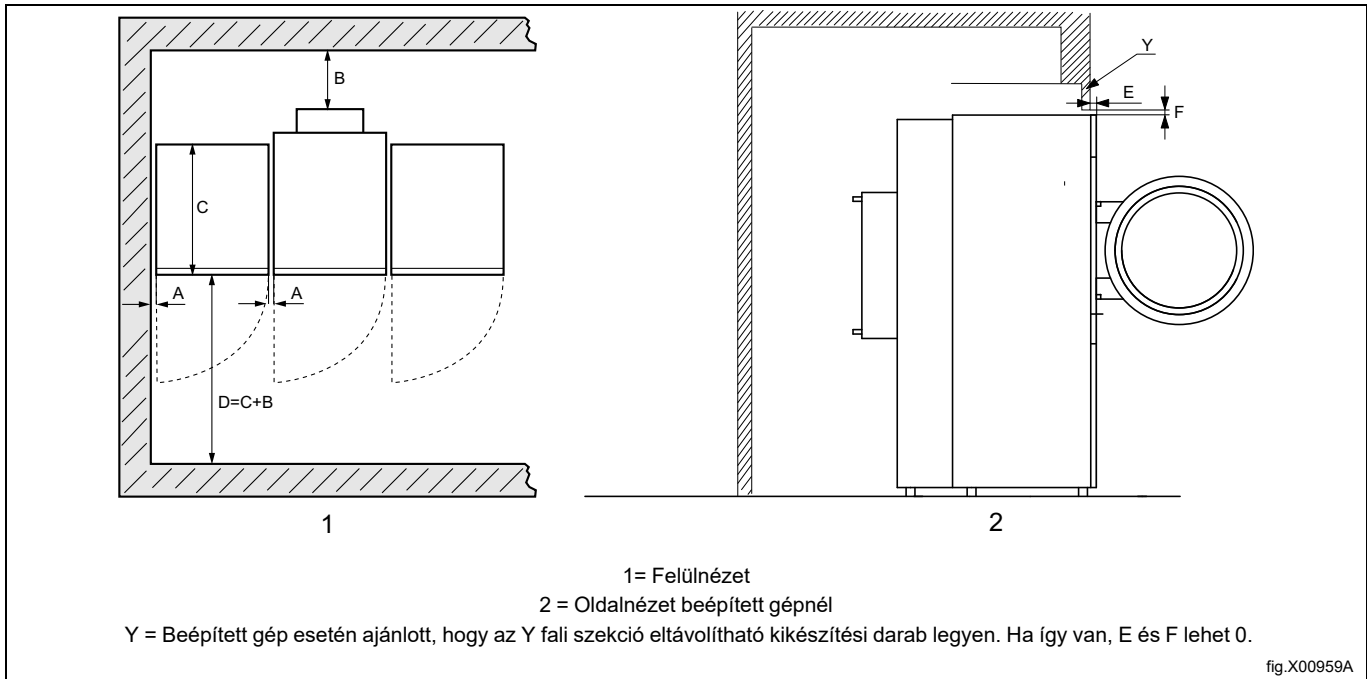


fig.X02460

Ábra	Leírás	Kód	Típus
1	Csomagolófólia	LDPE 4	Műanyagok
2	Sarokvédelem	PS 6	Műanyagok
3	Kartonpapír csomagolás	PAP 20	Papír
4	Raklap	FOR 50	Fa
5	Csavar	FE 40	Acél
6	Műanyag zsák	PET 1	Műanyagok

4.4 Elhelyezés

Az ábrán a falaktól és/vagy más gépektől mért ajánlott távolság látható.



A	5–500 mm (Min. 0 mm, az egységek telepíthetők egymásnak támasztva)
B	500 mm (Min. 200 mm)
C	A gép mélysége
D	$D = C + B$ (Min. 1220 mm, hogy használni lehessen a gépet)
E	Min. 20 mm
F	Min. 25,4 mm (A felső szuffita használható a gép feletti rész lezárására. Min. szükséges hézag: 0 mm)

Figyelem!

A gépet úgy kell elhelyezni, hogy elegendő hely legyen a munkához mind a felhasználó, mind a szervizszemélyzet számára.

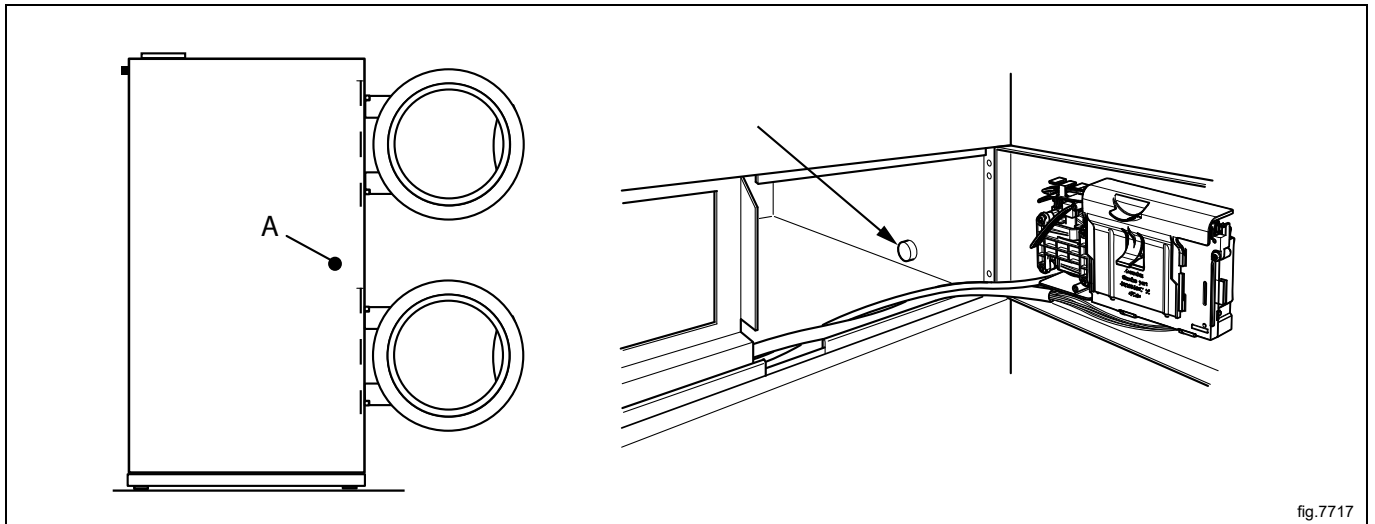
Az adott ajánlások betartása biztosítja, hogy a készülékhez a karbantartási és szerelési műveletek elvégzése céljából könnyen hozzá lehessen férni.

Amennyiben korlátozott a rendelkezésre álló hely, lehetséges a gép telepítése az adott ajánlások betartása nélkül. Ha így történik, ne feledkezzen meg arról, hogy szükséges lehet más gépek leválasztása és áthelyezése annak érdekében, hogy hozzá tudjon férni az érintett géphez, és szervizelhesse azt.

4.5 Csatlakozás a hálózathoz

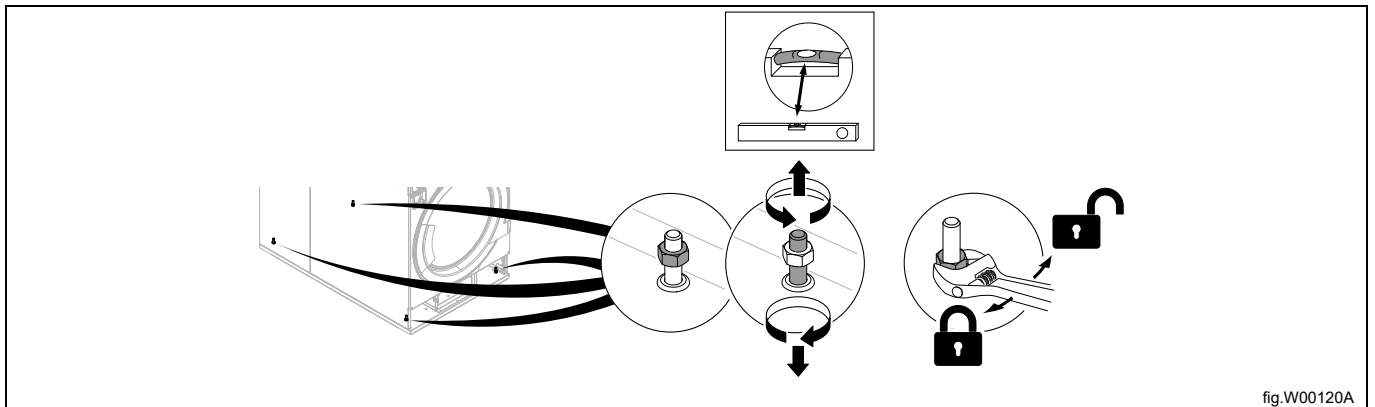
Ha több gépet kell csatlakoztatni egy hálózathoz, az oldalsó paneleken lévő biztonsági szelepeket (A) el kell távolítani a telepítés előtt.

A hálózati kábelek perselyét belülről kell a jobb oldalsó panelre szerelni. A perselyt teljesen át kell nyomni a bal oldalsó panelen lévő furaton a gép oldalán.



4.6 Gépészeti telepítés

A gép lábaival végezze el a gép szintezését. A lábak maximum 15 mm magasságban állíthatók be.



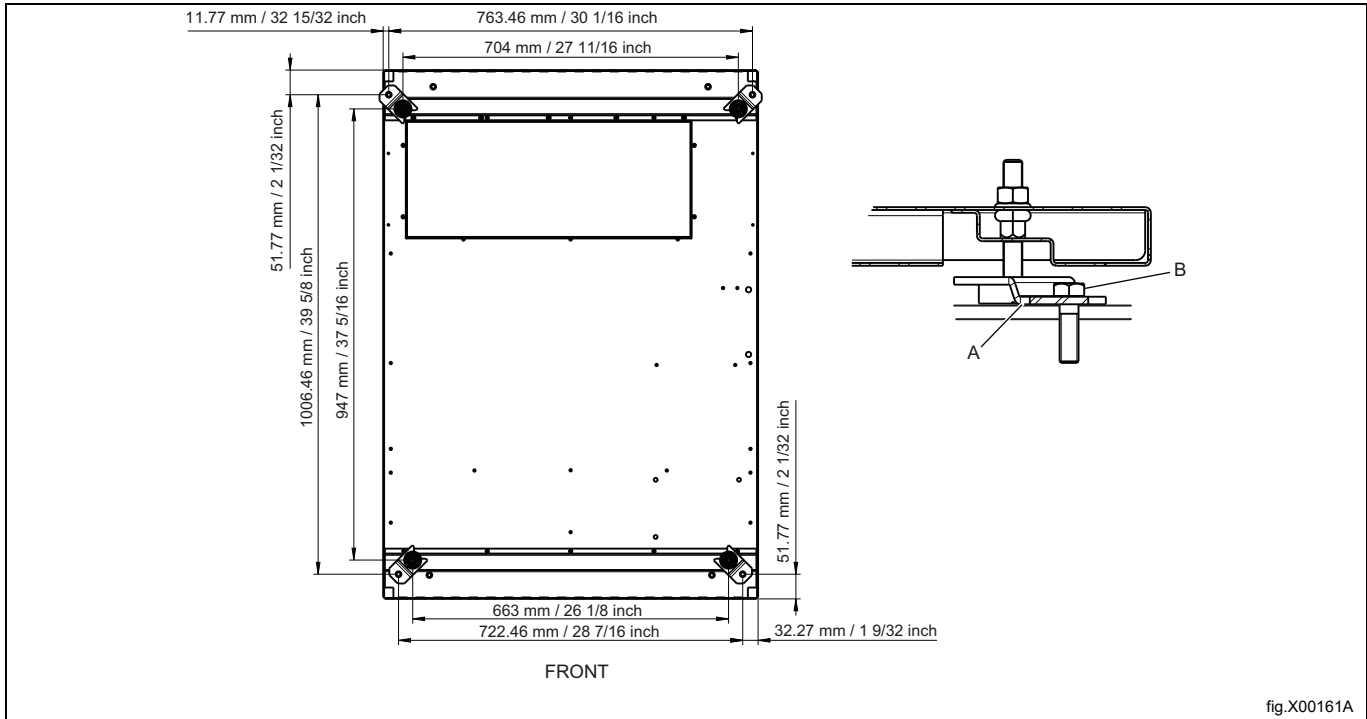
Szerelje vissza az alsó burkolólemezeket.

4.6.1 A gép rögzítése

A stabilitás biztosítása érdekében fontos, hogy a gépet az alapozáshoz rögzítse.

A négy szerelvényt (A) négy x M10 beállító csavar (B) segítségével rögzítse az alapozáshoz. Ha a négy szerelvény nincs mellékelve, rendelje meg a 487193544. sz. készletet.

Rögzítse a készüléket a szerelvényekhez.



4.6.2 Csatlakozóelem

Szerelje fel a mellékelt csatlakozóelemet a szelőztetőtér tetejére négy csavarral.

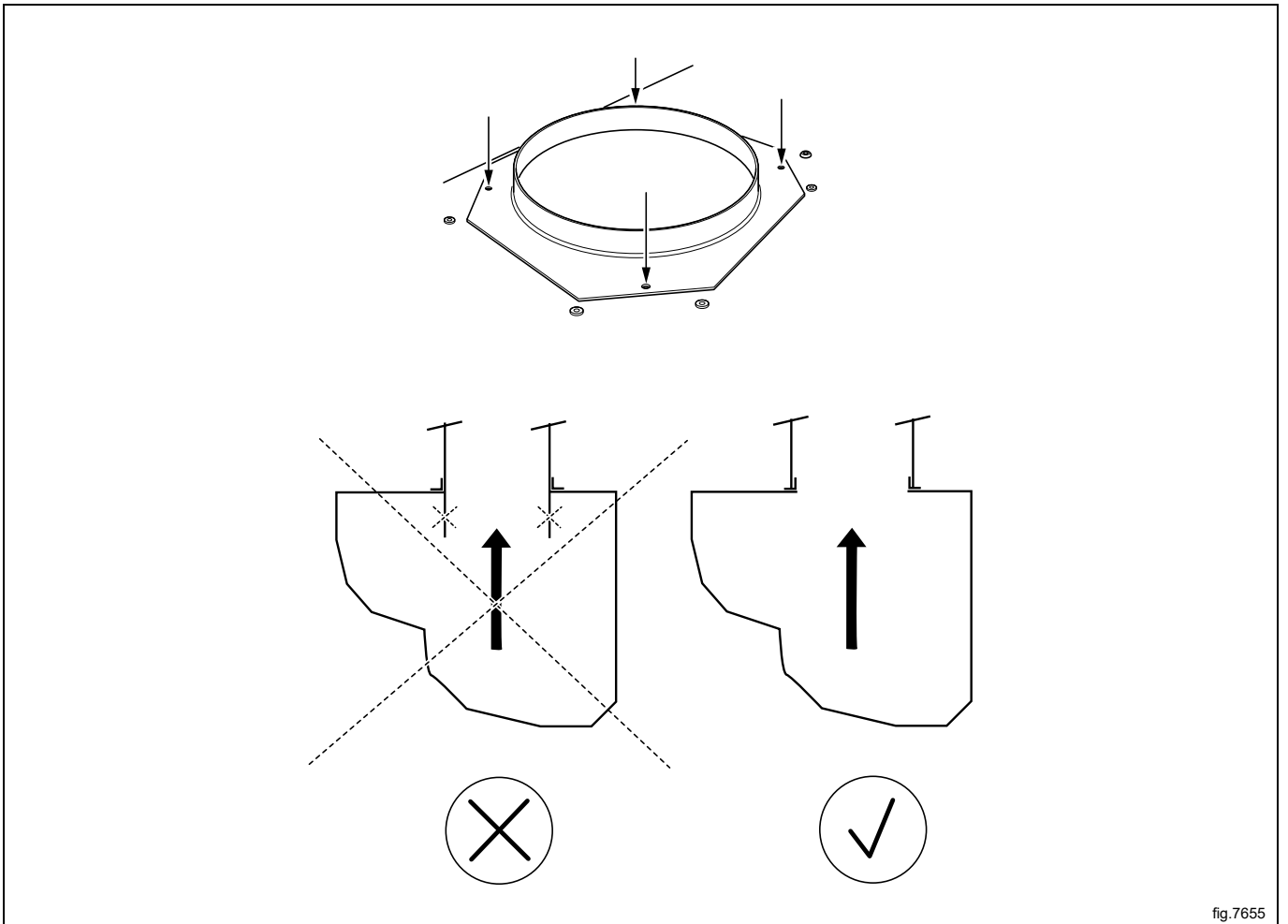


fig.7655

5 Ürítési rendszer

5.1 Levegő elv

A gépben a ventilátor hatására keletkező alacsony nyomás a fűtőegységen keresztül levegőt húz be a dobba.

A felmelegedett levegő a ruhákon és a dob nyílásain halad keresztül.

A levegő ezután a dob alatt elhelyezett szőszsűrőn áramlik keresztül. Ezután a levegő a ventilátoron és a szellőztető rendszeren keresztül távozik.

Figyelem!

A kiváló szárítási eredményhez nagyon fontos, hogy a gép elegendő friss levegőt kapjon.

5.2 Friss levegő

A maximális hatékonysághoz és a lehető legrövidebb szárítási időhöz fontos azt biztosítani, hogy a kívülről bejutó friss levegő és a helyiségből távozó levegő tömege megegyezzen

A levegőbemenet gép mögötti elhelyezésével kerülhető el a helyiségben a huzat.

A megfelelő levegőellátásra vonatkozó előírások:

- Ajánlott, hogy a levegőbemeneti nyílás felülete legalább ötszöröse legyen a szellőzőcső felületének. A bemeneti nyílás felülete az a terület, amelyen keresztül a levegő akadálytalanul juthat be a rácsos/léces fedélen át.

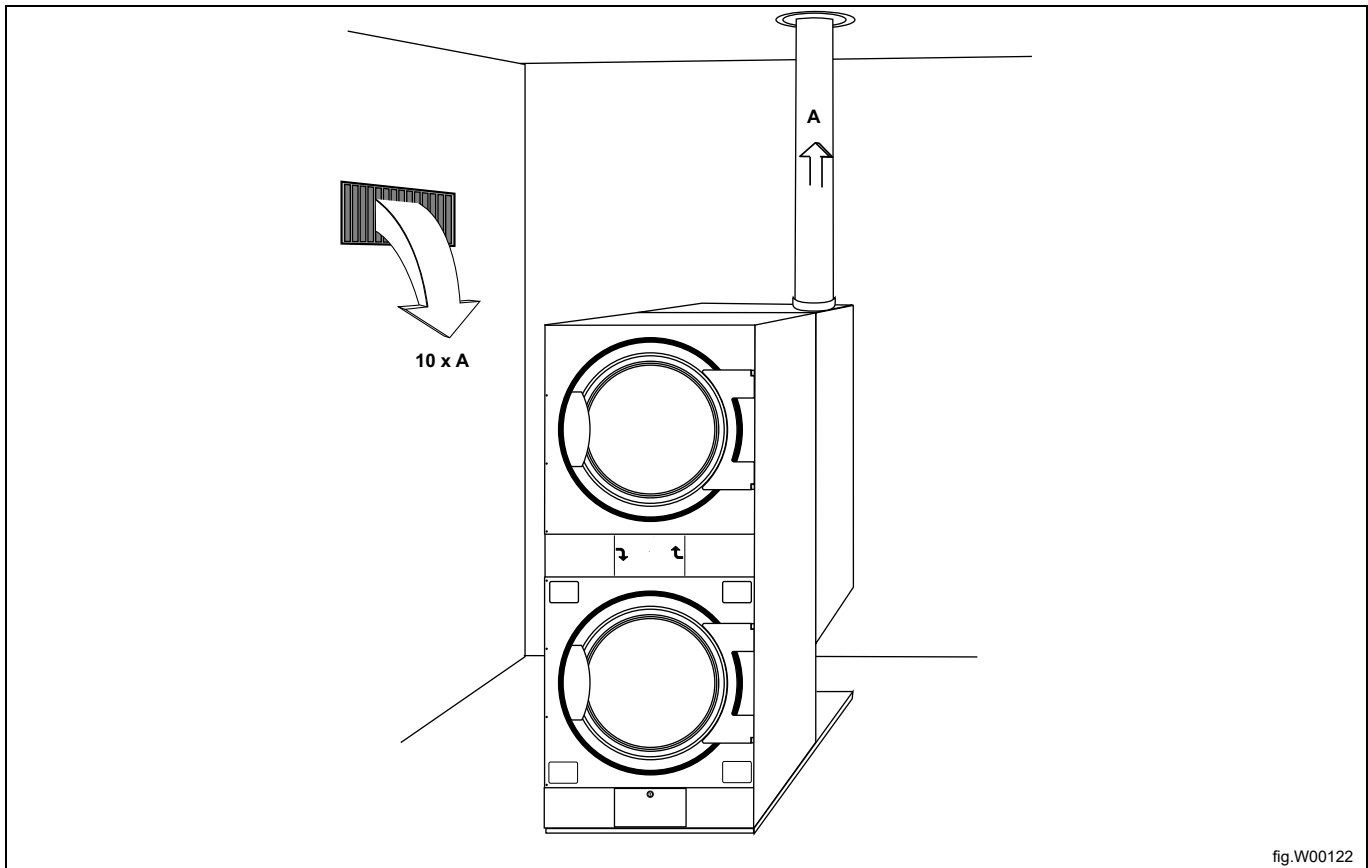


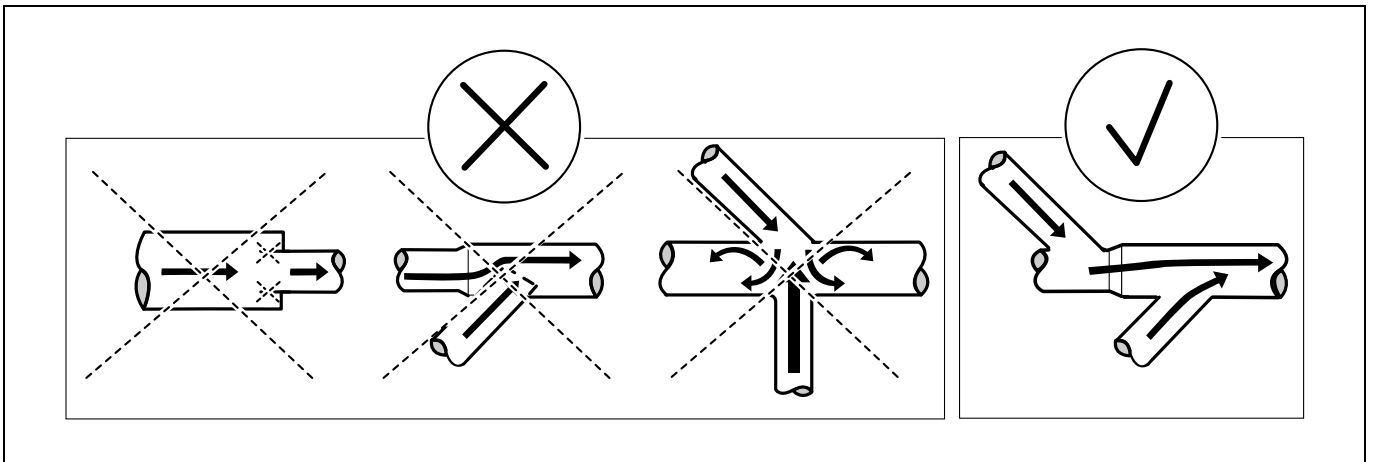
fig.W00122

Figyelem!

A rácsos/léces fedelek gyakran a teljes friss levegős szellőzési terület felét elzárják. Vegye ezt figyelembe.

5.3 Szellőzővezeték

- A szellőzéshez kizárólag merev vagy rugalmas fémvezeték használható.
- Műanyag vezeték használata tilos.
- Ajánlott a horganyzott acélból készült szellőzővezeték használata.
- A vezeték összeszereléséhez nem szabad csavarokat vagy a vezetékbe és szöszfogóba benyúló egyéb rögzítéseket használni, ehelyett használjon például bilincseket és magas hőmérsékletű szilikon.
- A kilépő levegőt tilos falba, mennyezetbe vagy rejtett épülettérbe vezetni.
- A szellőzővezeték az épülettől távolabb kell vezetni, mert a páralecsapódás fagykárt okozhat az épületben.
- A szellőzővezeték a szabadba kell kivezetni.
- A szellőzővezeték úgy kell elhelyezni, hogy kívülről védve legyen például az ütődésektől vagy a víz behatolásától.
- A szellőzővezeték belseje sima (kis légellenállású) legyen.
- A szellőzővezetéken enyhe hajlatok legyenek.



5.4 Közös szellőzővezeték



Ajánlott minden gépet külön szellőzővezetékbe bekötni.



Ha ugyanazt a szellőzővezeték egynél több gép használja, a szellőzővezeték átmérőjét minden egyes gép után növelni kell. Az átmérő növelésének ajánlott mértékét a táblázat mutatja.

Ha egynél több gép van telepítve ugyanarra a szellőzőcsőre, kötelező akkor beállítani a légáramlás/statikus ellennyomást az egyes gépeken, amikor az összes gépen minkét zseb elindult, és egy fűtés nélküli programot futtat.

Ne feledje, hogy a szükségtelenül nagy átmérőjű vezetékek huzatproblémát okoznak.

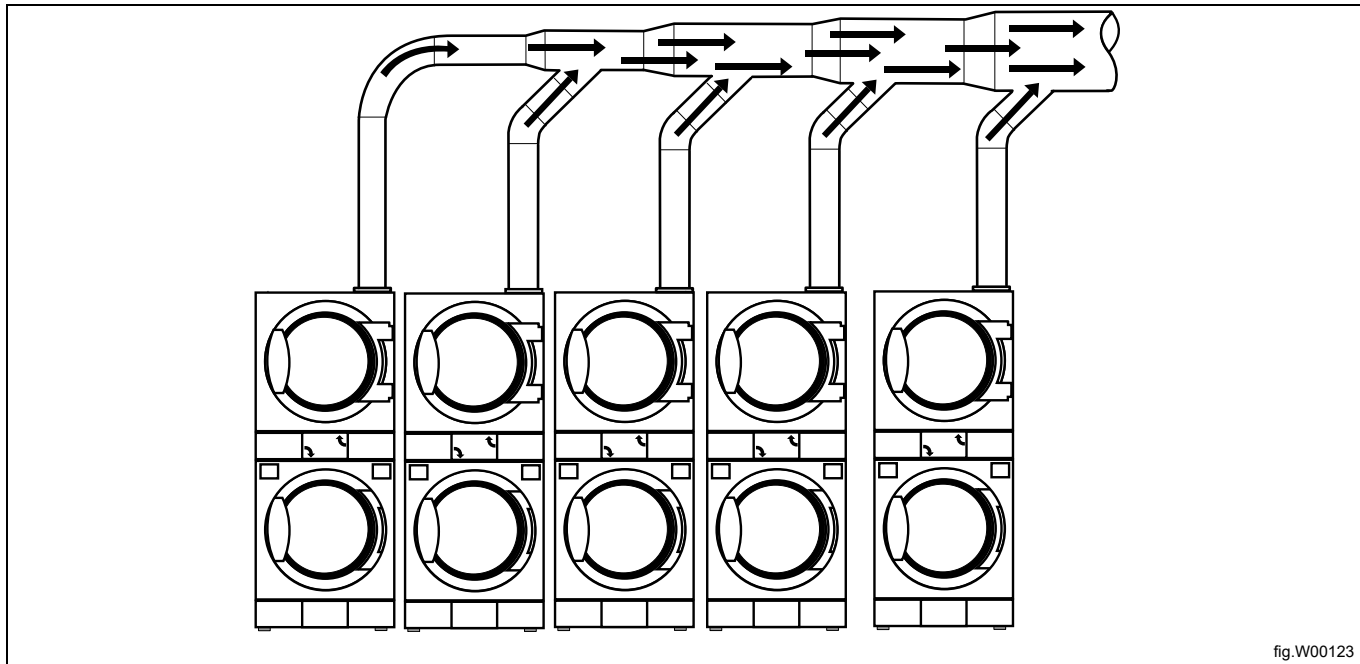


fig.W00123

Gépek száma		1	2	3	4	5	6	7	8	9	10
Szellőzővezeték	ø mm	200	315	400	400	500	500	630	630	630	800
Frisslevegő-bevezetés ajánlott területe	m ²	0,32	0,78	1,26	1,26	1,96	1,96	3,12	3,12	3,12	5,02
Frisslevegő-bevezetés legkisebb területe	m ²	0,12	0,24	0,36	0,48	0,6	0,72	0,84	0,96	1,08	1,2



Tilos csökkenteni a szellőzővezeték átmérőjét.



5.5 A szellőzés méretezése

Fontos, hogy minden gépnek a teljesítményhez igazított levegőmennyiség álljon rendelkezésére.

A kisebb vagy nagyobb légáramlás hosszabb száradást eredményez.

Ha hosszú a kimeneti cső vagy nem megfelelően méretezett a szellőzés, ajánlott a kimeneti csövek rendszeres tisztítása. A hosszabb vezetéseket rendszerint gyakrabban kell tisztítani.

A gép optimális működése érdekében a szellőzőcsövek legyenek rövidek.

A gép optimális működése érdekében minden fedőlapot fel kell szerelni.

5.6 A légáramlás beállítása



A légáramlás beállítását csak megbízott személyzet végezheti.



A légáramlás beállításához egy csillapítót kell beépíteni a szellőztetőcső-rendszerbe.

Levegőcsökkentő készlet: 472997901 (csappantyú) rendelhető tartozékként, vagy használhat helyi forrásból származó csappantyút.

Ha szükséges, szerelje fel a levegőcsökkentő készletet a gépre az utasításnak megfelelően, majd állítsa be a légáramlást/statikus ellennyomást a következő utasításoknak megfelelően.

Figyelem!

Egymásra állított szárítógép esetén a statikus ellennyomás értékét csak az alsó zseb NTC pozíciójában kell mérni, hideg, üres gépben és egyidejűleg mindkét zsebben fűtés NÉLKÜLI program futtatásával.

Figyelem!

Csak a 3 fázisú áramellátással rendelkező gépeknél ügyeljen arra, hogy a ventilátorkerék iránya helyes legyen.

Ha a forgásirány nem jó, cseréljen fel a három fázisból kettőt a csatlakozószekrényen.

- Szerelje le az alsó zseb fűtésérzékelőjét (NTC érzékelő) (A), és helyezze be a mérőkészüléket. Ügyeljen, hogy szorosan zárjon a csatlakozás, nehogy szökjön a levegő.
- Csatlakoztassa a gépet az "Elektromos csatlakozás" című szakaszban leírtak szerint.
- Végezzen mérést egy nyomásmérő műszerrel (manométer), hideg, üres gépben és egyidejűleg mindkét zsebben fűtés NÉLKÜLI program futtatásával.

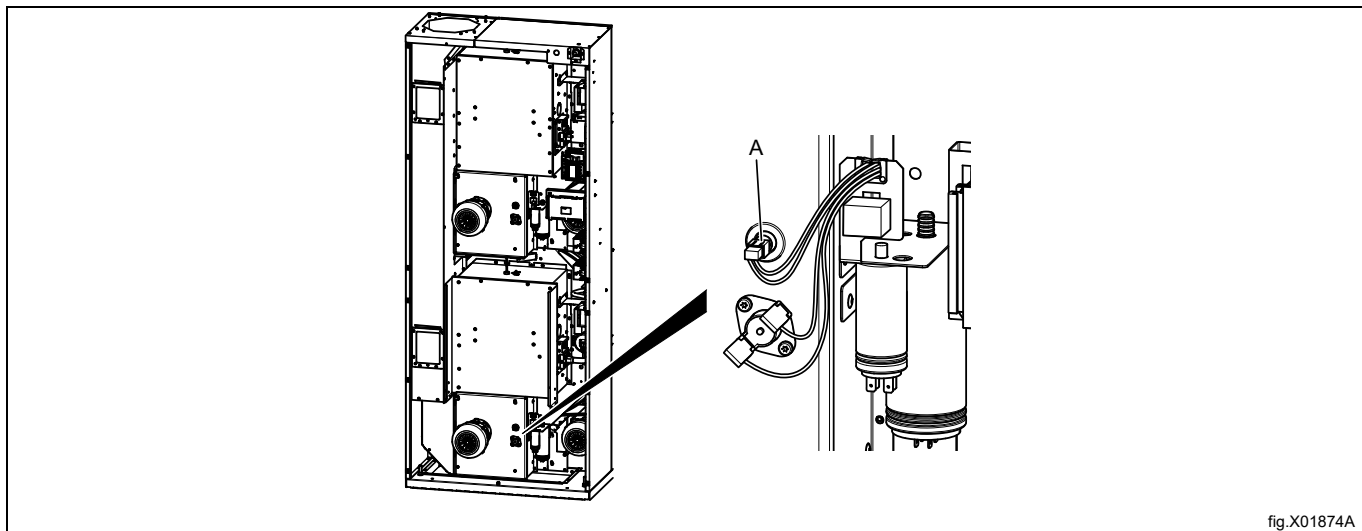


fig.X01874A

Ha 472997901 sz. levegőcsökkentő készlet van telepítve, kövesse a példát a légáramlás beállításához.

- Állítsa be a légáramlást/statikus ellennyomást a mellékelt műszaki adatoknak megfelelően, és a megfelelő légáramlás elérése után húzza meg teljesen a csavarokat.
- A légáramlás beállításához csúsztassa el a redukciós lemezt (G).
 - 100%-ban nyitva (H).
 - 80%-ban nyitva (I).

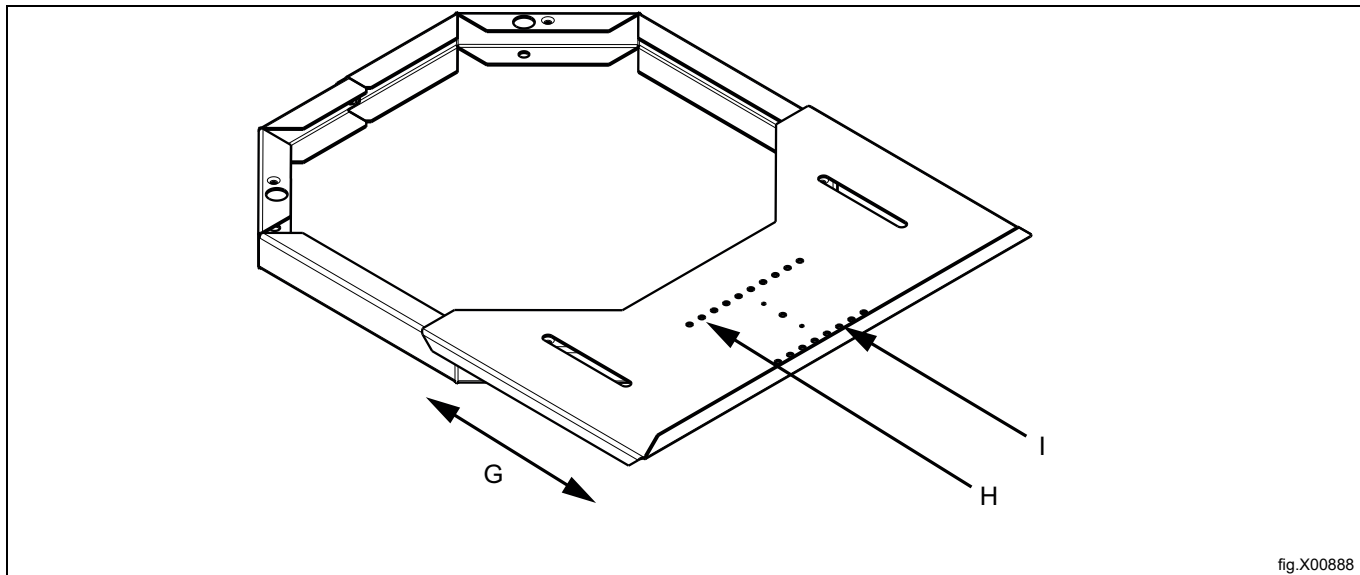


fig.X00888

Fűtés / Frekvencia	Statikus ellennyomás értéke csak az alsó zseb NTC pozíciójában mérve, hideg, üres gépben és egyidejűleg mindkét zsebben fűtés nélküli program futtatásával (Pa)
Elektromos / 50 Hz / 60 Hz	400
Gáz / 50 Hz / 60 Hz	400

Alternatív mérési módszer



A légáramlás beállítását csak megbízott személyzet végezheti.



Használjon házilag készített U-csöves nyomásmérőt, egy tömlőt (maximum \varnothing 10 mm) vízzel. Helyezze be a tömlő egyik végét a nyílásba, tartsa a tömlőt a képen látható módon úgy, hogy a víz szintben legyen.

Indítsa el a készüléket, és mérje meg a tömlő egyik végében lévő víz, valamint a tömlő másik végében lévő víz szintje közötti különbséget.

1 mm = 10 Pa.

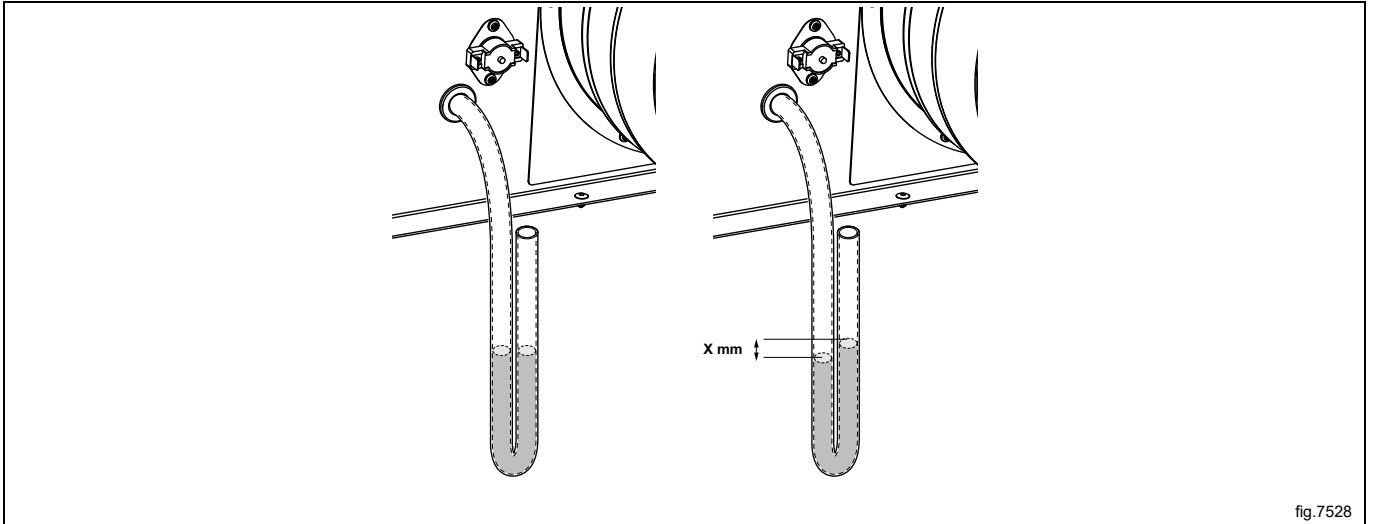


fig.7528

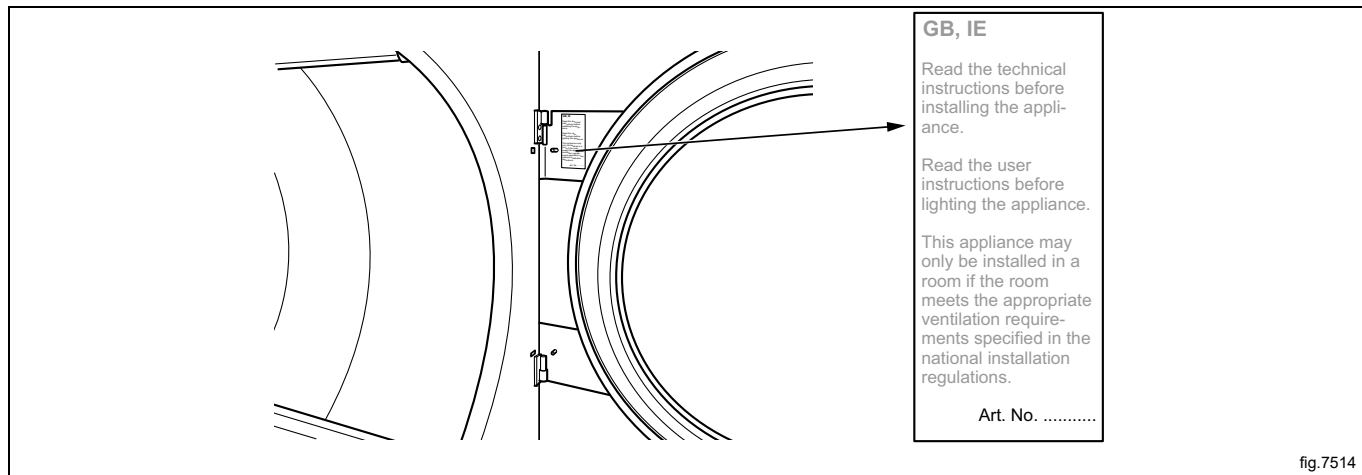
Ha a szárítógép beállítása megtörtént, szerelje vissza a fűtésérzékelőt (NTC-érzékelő) (A).

6 Gázcsatlakoztatás

6.1 Rögzítse fel a címkét

A készülék telepítése előtt rögzítse fel a „Olvassa el a használati utasítást” címkét az ajtó belsején egy megfelelő pontra és az elülső panelra.

A címkének rendelkeznie kell a megfelelő országgóddal, válassza ki a megfelelő címkét a gázkészülék készletéből.



6.2 Általános



Csak szakképzett személyek végezhetik.



Szereljen fel elzáró szelepet a készülék után.

A csomakötés nyomásának gyári beállítása megfelel az adatkímkén megadott üzemenyagértéknek.

Ellenőrizze, hogy a csomakötés nyomása és az üzemenyagérték megfelel-e az alábbi oldalakon a gázkészülék táblázatában megadott értékeknek. Ha nem, forduljon a szállítóhoz.

A készülék bekötése előtt légtelenítse a csőrendszert.

Figyelem!

A bekötés után az összes csatlakozást ellenőrizni kell. Nem lehetnek szivárgások.

6.3 Gázkészülék beszerelése

Figyelem!

- Az alapértelmezett gázkészülékek úgy vannak kialakítva, hogy a 2H-nak vagy 2E-nek (G20) megfelelő földgázzal (GNH) működjenek.
- Ez az alapértelmezett gázkészülék nem telepíthető 610 m (2001 láb) feletti tengerszint feletti magasságon.
- Ahhoz, hogy más típusú gázon működjön, a készüléken gázt át kell alakítani.
- A gázátalakító tartozékok egyéb gázokhoz 610 m (2001 láb) alatti tengerszint feletti magasságban a tartozéktáskában találhatóak.
- LPG-gáz esetén a GPA Midstream 2140-23 szabvány szerinti gázminőséget kell használni.

Az adatcímke a fűvóka méretét és a fűvóka nyomását mutatja, valamint azokat az országokat, amelyek ezt a minőségű gázt használják:

AL	Albánia	IE	Írország
AT	Ausztria	IS	Izland
BE	Belgium	IT	Olaszország
BG	Bulgária	LT	Litvánia
CH	Svájc	LU	Luxemburg
CY	Ciprus	LV	Lettország
CZ	Cseh Köztársaság	MK	Macedon Köztársaság
DE	Németország	MT	Málta
DK	Dánia	NL	Hollandia
EE	Észtország	NO	Norvégia
ES	Spanyolország	PL	Lengyelország
FI	Finnország	PT	Portugália
FR	Franciaország	RO	Románia
GB	Egyesült Királyság	SE	Svédország
GR	Görögország	SI	Szlovénia
HR	Horvátország	SK	Szlovákia
HU	Magyarország	TR	Törökország

Ellenőrizze, hogy milyen típusú fűtőgáz van használatban az Ön területén, és ellenőrizze a gép helyének nagy tengerszint feletti magasságát.

Nagyon sok ugyanolyan fajta gáztípus van, de a készüléket a gáz konkrét típusától függően különböző fűvókákkal kell felszerelni.

Nem európai országok esetében nézzen utána, hogy milyen a gáz fűtőértéke, majd hasonlítsa össze a feltapasztott címkén közzétett gáz fűtőértékkel.

6.4 Nyomások és beállítások táblázata

Cseppfolyósított PB-gáz (LPG)	Gázkategória	Bemeneti nyomás (mbar)	Fűvókanyomás (mbar)	Fűvóka mérete (ø mm)	Légcsökkentő/szűkítő lemez (mm)	Címke száma	Az alábbi országokban érhető el
BP-keverékek a GPA Midstream 2140-23 szabvány szerint	3+	28-30 / 37	Nincs szabályozás	2,30	Alapértelmezett 487230035	490375657	BE, CH, CY, CZ, ES, FR, GB, GR, IE, IT, LT, LU, LV, PT, SK, SI
Kereskedelmi bután a GPA Midstream 2140-23 szabvány szerint	3B/P	30, 37, 50	28	2,30	Alapértelmezett 487230035	490375658	BE, CY, DK, EE, FI, FR, GB, HU, IT, LT, NL, NO, SE, SI, SK, RO, HR, TR, BG, IS, LU, MT, PL, AT, CH, DE, SK
Propán HD-5 a GPA Midstream 2140-23 szabvány szerint	3P	30, 37, 50	28	2,40	Alapértelmezett 487230035	490375659	FI, NL, RO, BE, CH, CZ, IE, IT, ES, FR, GR, GB, HR, LT, NL, PL, PT, SI, SK, AT, CH, DE, NL, LU, SK

Földgáz	Gázkategória	Bemeneti nyomás (mbar)	Fűvókanyomás (mbar)	Fűvóka mérete (ø mm)	Légcsökkentő/szűkítő lemez (mm)	Címke száma	Az alábbi országokban érhető el
	2H, 2E	20	8	4,00	Alapértelmezett 487230035	Alapértelmezett	AT, BG, CZ, DK, EE, FI, GR, HR, HU, IS, IE, IT, LV, LT, NO, PT, RO, SK, SI, ES, SE, CH, TR, GB, DE, PL, LU
	2E+	20 / 25	Nincs szabályozás	3,30	Alapértelmezett 487230035	490375649	BE, FR
	2E (G20)	20	8	4,00	Alapértelmezett 487230035	490375650	NL
	2L (G25)	25	12				
	2(43,46-45,3 MJ/m ³ (0 °C)) (G25.3)	25	12				
	2LL	20	12	4,00	Alapértelmezett 487230035	490375650	DE

Figyelem!

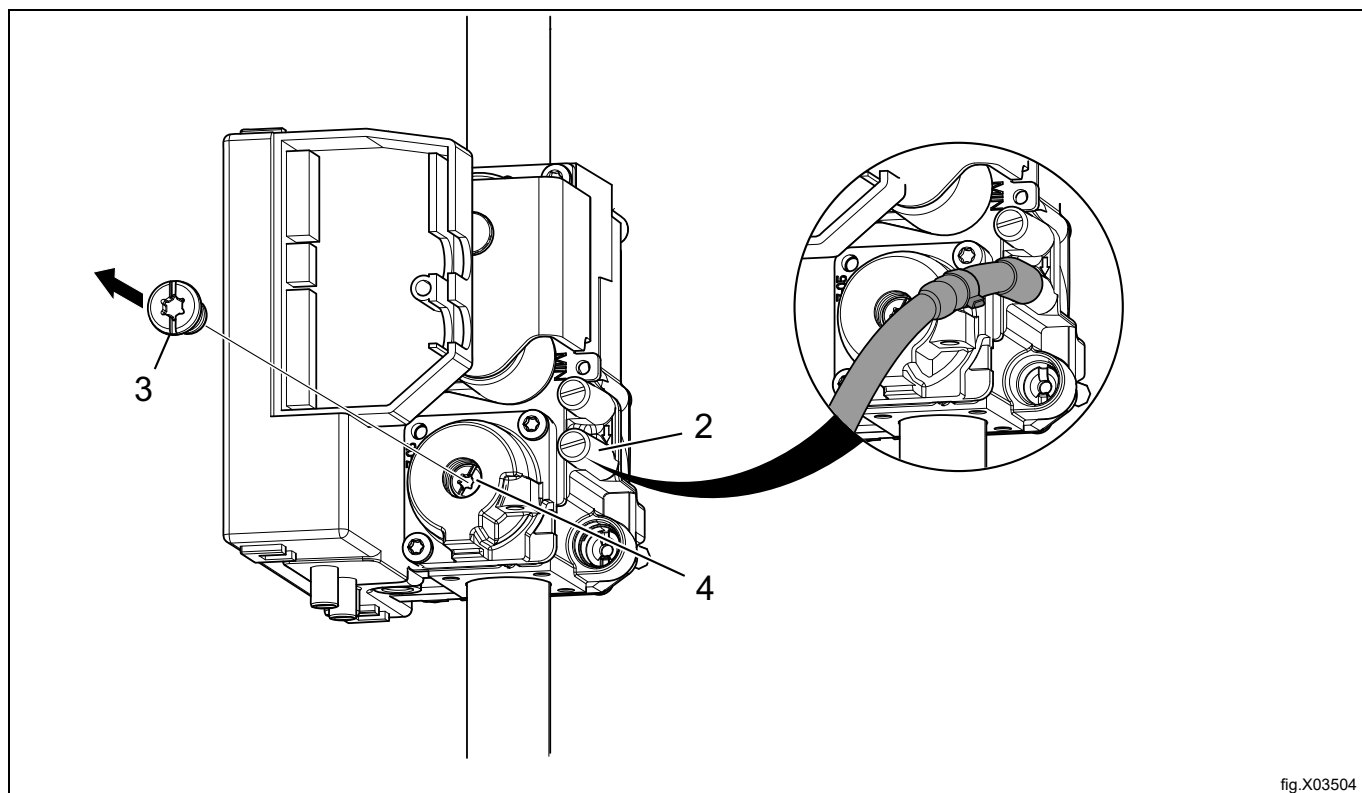
- Az alapértelmezett gázkészülékek úgy vannak kialakítva, hogy a 2H-nak vagy 2E-nek (G20) megfelelő földgázzal (GNH) működjenek.
- Ez az alapértelmezett gázkészülék nem telepíthető 610 m (2001 láb) feletti tengerszint feletti magasságon.
- Ahhoz, hogy más típusú gázon működjön, a készüléken gázt át kell alakítani.
- A gázátalakító tartozékok egyéb gázokhoz 610 m (2001 láb) alatti tengerszint feletti magasságban a tartozéktáskában találhatóak.
- LPG-gáz esetén a GPA Midstream 2140-23 szabvány szerinti gázminőséget kell használni.

6.5 Működési teszt

Figyelem!

A gép próbaüzemeltetése előtt győződjön meg arról, hogy a légáramlást/statikus ellennyomást az "Ürítési rendszer" szakaszban megfelelően állította be. Szükség esetén állítsa be a légáramlást.

- Lazítsa meg a mérőág csavarját (2) 1/4 fordulattal; csatlakoztasson egy manométert a mérőághoz, és győződjön meg arról, hogy a csatlakozás szorosan záródik, hogy megakadályozza a levegőszivárgást.
- Csatlakoztassa a tápellátást a készülékhez, és válasszon egy fűtőprogramot.
- Indítsa el a gépet.
- Ellenőrizze, hogy a fűvóka nyomása a gáz típusának megfelelően megfelelő-e, lásd: "Nyomások és beállítások táblázata".
- Ha a fűvóka nyomását be kell állítani:
 - Szerelje le a fedőcsavart (3).
 - Fordítsa el a csavart (4). Az óramutató járásával megegyező irányban: fűvókanyomás növelése.
 - Fordítsa el a csavart (4). Az óramutató járásával ellentétes irányban: fűvókanyomás csökkentése.
- Ellenőrizze, hogy a gáz egyenletesen ég-e. Preferenciát élvez az égő kék lángja.



- Szerelje vissza a fedőcsavart (3).
- Távolítsa el a manométert, és húzza meg a csavart (2), amikor a beállítás kész.

Figyelem!

A bekötés után az összes csatlakozást ellenőrizni kell. Nem lehetnek szivárgások.

6.6 Átalakításra vonatkozó utasítások

- Válassza le a gép áramellátását.
- Szerelje le a hátlapot.
- Szerelje le a levegőáramlás-csökkentő lemezt (A).
- Távolítsa el a fűvókát (1).
- Szerelje fel a mellékelt új fűvókát (vagy vegye ki a magaslati készletből) a használni kívánt gáztípusnak megfelelően. További információkért kérjük, olvassa el a "Nyomások és beállítások táblázata" című szakaszt.

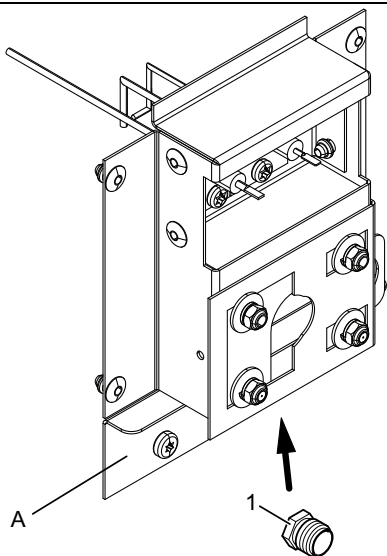


fig.X03423

- Lazítsa meg a mérőág csavarját (2) 1/4 fordulattal; csatlakoztasson egy manométert a mérőághoz, és győződjön meg arról, hogy a csatlakozás szorosan záródik, hogy megakadályozza a levegőszivárgást.
- Győződjön meg arról, hogy a légáramlást/statikus ellennyomást az "Űritési rendszer" szakasznak megfelelően állította be. Szükség esetén állítsa be a légáramlást.
- Csatlakoztassa a tápellátást a készülékhez, és válasszon egy fűtőprogramot.
- Indítsa el a gépet.
- Ellenőrizze, hogy a fúvóka nyomása a gáz típusának megfelelően megfelelő-e, lásd: "Nyomások és beállítások táblázata".
- Ha a fúvóka nyomását be kell állítani:
 - Szerelje le a fedőcsavart (3).
 - Fordítsa el a csavart (4). Az óramutató járásával megegyező irányban: fúvókanyomás növelése.
 - Fordítsa el a csavart (4). Az óramutató járásával ellentétes irányban: fúvókanyomás csökkentése.

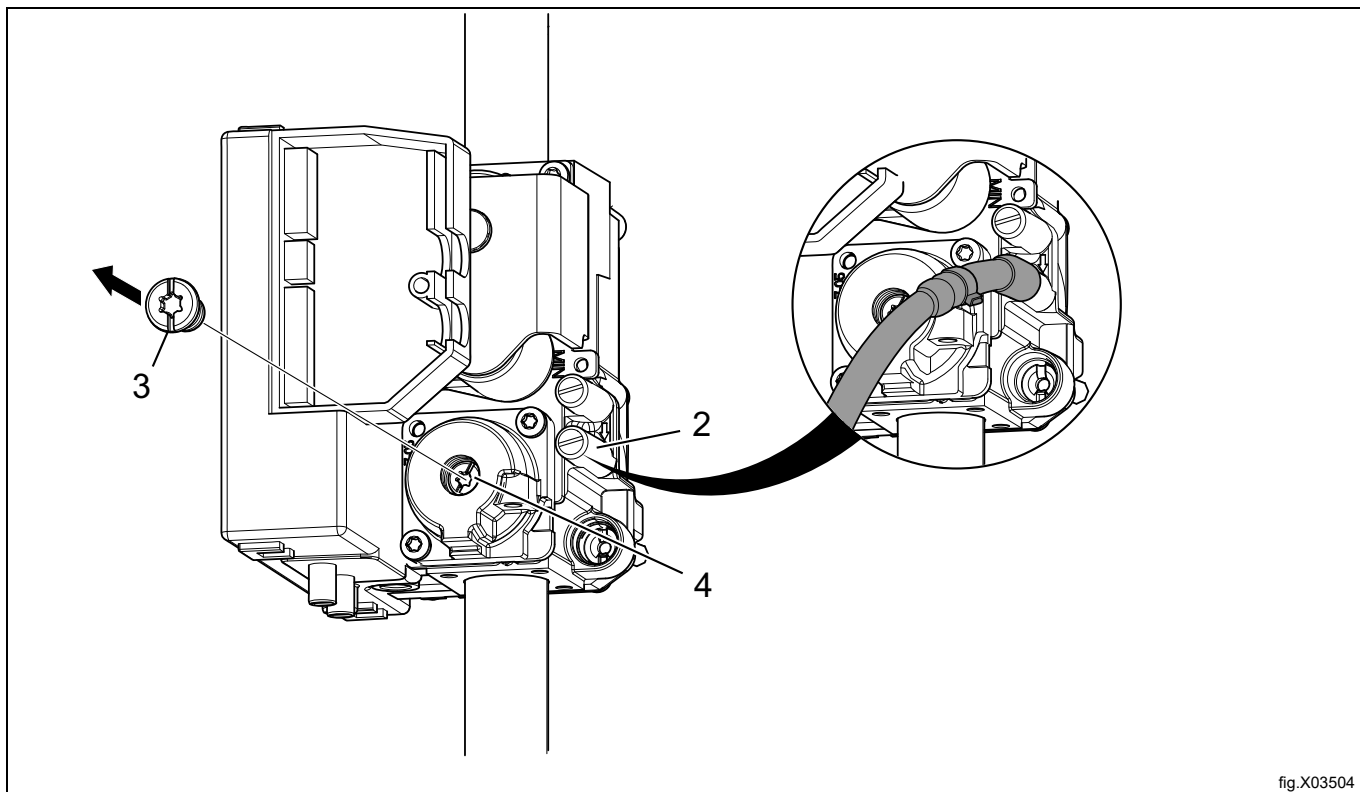


fig.X03504

- Ellenőrizze, hogy a gázláng egyenletesen ég-e.
- Tegye vissza a fedőcsavart (3).
- Távolítsa el a manométert, és húzza meg a csavart (2), amikor a beállítás kész.
- Szerelje vissza a hátlapot.
- Helyezze a megfelelő gázcímékét az adattáblára, lásd az "Adatcímke" című szakaszt.

Figyelem!

A bekötés után az összes csatlakozást ellenőrizni kell. Nem lehetnek szivárgások.

6.7 Adatcímke

Amikor a készüléket át kell állítani másik típusú gázra, a készülék hátulján lévő tájékoztató címkét fel kell frissíteni, hogy az adatok helyesek legyenek.

Tegye az átalakító készletben kapott tájékoztató címkét a meglévő fölé az alábbi bemutatott módon. Ha egynél több tájékoztató címke található a készletben, az adott országnak megfelelő kódot és gáztípust tartalmazó címkét használja.

WXXXXX
 Product no.: 9868XXXXXX
 Serial no.: 09XXX / 99XXXXXX
 OC: 09XXXXXX Date: 10XX
 Program: 432XXXXXX, 5XXX
 Type: WN3...WN3XXXX
 Wiring diag: 432XXXXXXXXX

WXXXXX
 Product no.: 9868XXXXXX
 Serial no.: 09XXX / 99XXXXXX
 OC number: 09XXXXXX Date(YMMM): 10XX
 Capacity: X kg
 Type/Model: WN3...WN3XXXX
 Voltage: 380-400V 3N ~ 50Hz
 Rated Input: 1,6kW
 10A

ΣQn(Hs) 2x21 KW PIN NO. 2575DM30488
 BE, CH, CY, CZ, ES, FR, GR, IE, IT,
 LT, LU, LV, PT, SK, SI : I3+ (28-30/37MBAR)
 GB : I3+ (28-30/37MBAR) PIN NO. 359BP437
 MANIF. PRESS.: 28-30/37MBAR INJECTOR: Ø 2.30 MM
 LPG GAS: G30/G31
 (INLET PRESS.: 28-30/37 MBAR, CAL. VAL. 125810/95650 KJ/M3)

ΣQn(Hs) 2x21 KW PIN NO. 2575DM30488
 AT, BG, CZ, DK, EE, FI, GR, HR, HU, IS, IE, IT, LV,
 LT, NO, PT, RO, SK, SI, ES, SE, CH, TR : I2H (20MBAR)
 DE, PL, LU : I2E (20/25MBAR)
 GB : I2H (20MBAR) PIN NO. 359BP437
 MANIF. PRESS.: 8 MBAR INJECTOR: Ø 4.00 MM
 NATURAL GAS : G20
 (INLET PRESS.: 20-25 MBAR, CAL. VAL. 37780 KJ/M3)

For safety reasons use only genuine spare parts.

Made in Sweden
 Electrolux Professional AB
 341 80 Ljungby, Sweden

WXXXXX
 Product no.: 9868XXXXXX
 Serial no.: 09XXX / 99XXXXXX
 OC: 09XXXXXX Date: 10XX
 Program: 432XXXXXX, 5XXX
 Type: WN3...WN3XXXX
 Wiring diag: 432XXXXXXXXX

fig.X02298

7 Elektromos csatlakoztatás

7.1 Elektromos telepítés



Az elektromos telepítést csak szakképzett személyek végezhetik.



A frekvenciavezérelt motorokat tartalmazó gépek a földzárlat-megszakítók bizonyos típusaival inkompatibilisek lehetnek. Fontos tudnivaló, hogy mivel kialakításuk szerint a gépek magas szintű személyes biztonságot garantálnak, ezért nincs szükség olyan külső eszközök felszerelésére, mint a földzárlat-megszakítók, de ajánlott a felszerelésük. Ha a gépnél mégis földzárlat-megszakítót kíván alkalmazni, ne feledje a következőket:

- a megfelelő típusú megszakító kiválasztása és a helyes méretezés biztosítása érdekében a telepítést engedélyezett szakcéggel végeztesse
- a teljes megbízhatóság miatt minden földzárlat-megszakítóhoz csak egy gép kapcsolódjon
- fontos a földvezeték megfelelő bekötése.



Abban az esetben, ha a gép nincs ellátva többpólusú kapcsolóval, előbb fel kell szerelni rá egyet.

A telepítés és szervizelés megkönnyítéséhez a huzalozási szabályoknak megfelelően szereljen fel egy többpólusú kapcsolót a gép előtt.

A csatlakozó kábel enyhe hajlattal, szabadon lógjon.

7.2 Egyfázisú csatlakozás

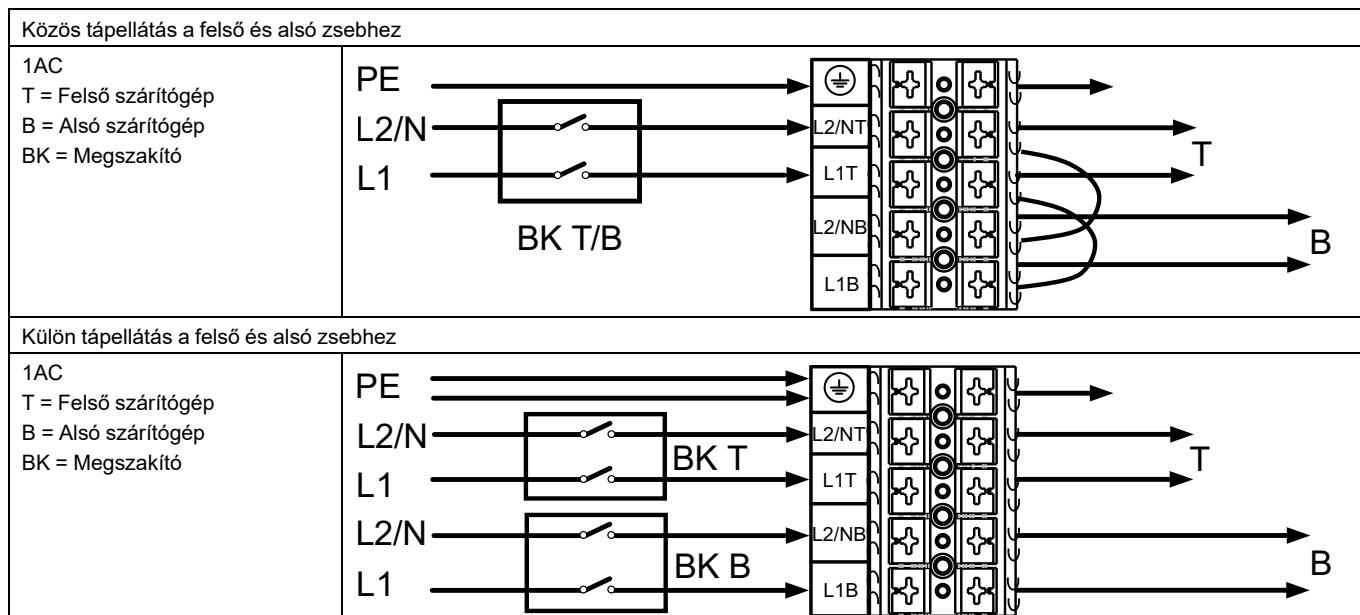
Gázzal fűtött szárítógép

Az egyfázisú gázfűtésű szárítógépek esetében két alternatíva van, amelyekhez a gépen a tápellátás csatlakoztatható.

Használjon a helyi kábelezési szabályoknak/előírásoknak megfelelő megoldást a telepítéshez.

Szerelje le a gép hátlapját.

Csatlakoztassa a tápkábelt a megszakítótól (BK) (helyi forrás) a géphez az ábrának megfelelően.



Amikor a tápkábel(ek) csatlakoztatva van(nak):

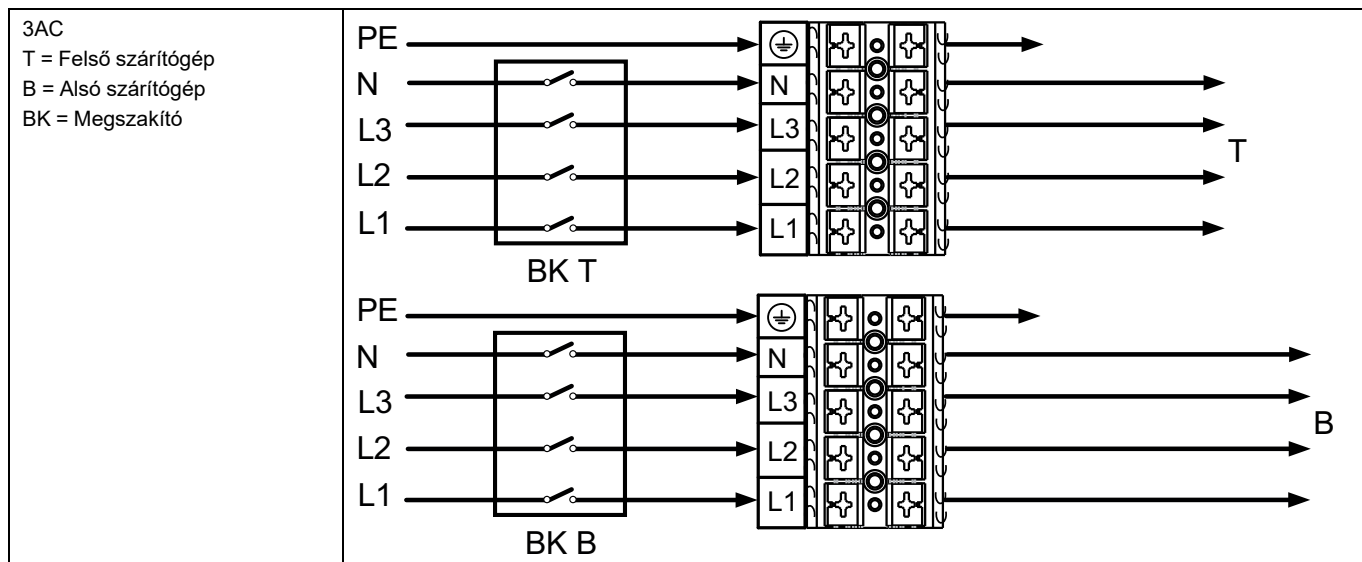
- Ellenőrizze, hogy mindkét dob üres.
- Ellenőrizze, hogy a légáramlás/statikus ellennyomás megfelelő-e, lásd az "Üritési rendszer" című szakaszt.
- Ellenőrizze, hogy a gázszelvény megfelelő-e, lásd a "Gázcsatlakoztatás" című szakaszt.
- Szerelje vissza a hátlapot, és végezzen próbaüzemet a géppel.

7.3 Háromfázisú csatlakozás

Gázzal fűtött szárítógép

Szerelje le a gép hátlapját.

Csatlakoztassa a tápkábeleket az egyes megszakítótól (BK) (helyi forrás) a gép egyes zsebeihez az ábrának megfelelően.



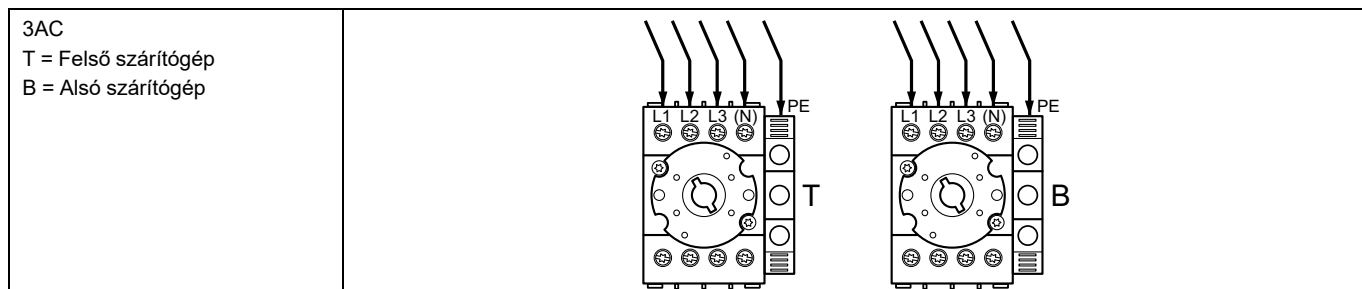
Amikor a tápkábelek csatlakoztatva vannak:

- Ellenőrizze, hogy mindkét dob üres.
- Ellenőrizze, hogy a légáramlás/statikus ellennyomás megfelelő-e, lásd az "Üritési rendszer" című szakaszt.
- Ellenőrizze, hogy a gázszelvény megfelelő-e, lásd a "Gázcsatlakoztatás" című szakaszt.
- Szerelje vissza a hátlapot, és végezzen próbaüzemet a géppel.

Elektromosan fűtött szárítógép

Szerelje le a gép hátlapjait.

Csatlakoztassa a tápkábeleket a gép minden egyes többpólusú kapcsolójához az ábrának megfelelően.



Amikor a tápkábelek csatlakoztatva vannak:

- Ellenőrizze, hogy mindkét dob üres.
- Ellenőrizze, hogy a légáramlás/statikus ellennyomás megfelelő-e, lásd az "Üritési rendszer" című szakaszt.
- Szerelje vissza a hátlapot, és végezzen próbaüzemet a géppel.

7.4 Elektromos csatlakozások

Elektromos csatlakozások					
Fűtési alternatíva	Hálózati feszültség	Hz	Fűtési teljesítmény kW	Összteljesítmény kW	Ajánlott olvadóbiztosíték A
Elektromosan fűtött ¹	220–240 V 3~	50/60	9,0	10,0	25
	380-415 V 3N/3~	50/60	9,0/13,5/18,0	10,0/14,5/19,0	16/25/32
	440 V 3~	60	9,0/13,5/18,0	10,0/14,5/19,0	16/20/25
	480 V 3~	60	9,0/13,5/18,0	10,0/14,5/19,0	16/20/25
Gázzal fűtött ¹	220-480 V 1/1N/3/3N~	50/60	³	1,0	10
Gázzal fűtött ²	220-480 V 1/1N/3/3N~	50/60	³	2,0	10

1. Egymásra helyezett szárítógépenként.

2. Komplet gép.

3. Az összteljesítmény és az ajánlott olvadóbiztosíték azokban az esetekben nem függ a fűtési teljesítménytől.

7.5 I/O kártya funkciók

Az elektromos kapcsolási rajz az alábbiak valamelyike lehet:

7.5.1 Központi fizetés (2J)

A gép központi fizetési rendszerről való indításához a fizetési rendszernek 300–3000 ms (ajánlott: 500 ms) értékű start impulzust kell továbbítania, két impulzus között legalább 300 ms (ajánlott: 500 ms) értékű szünetet biztosítva. A start impulzus 230 V vagy 24 V lehet. A gép indulását követő visszacsatoló jel fogadásához a 230 V vagy 24 V a 19. csatlakozáshoz kapcsolandó. A 18. csatlakozáson a teljes program időtartama alatt aktív (magas) marad a visszacsatoló jel.

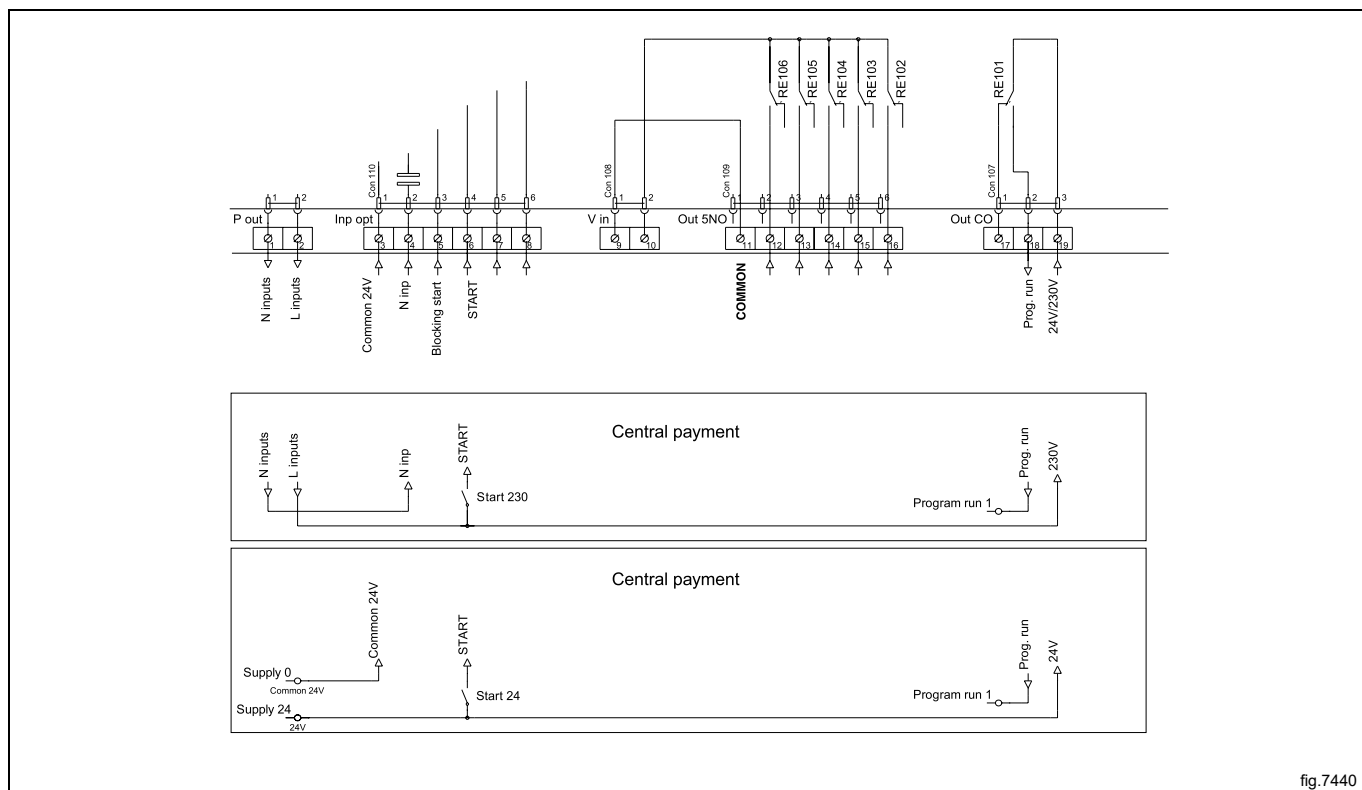


fig.7440

7.5.2 Központi fizetés (2J)

A központi fizetési vagy foglalási rendszer aktív (magas) jelet továbbítson a géphez, miután engedélyezésre került a gép indítása. A szállítás időtartama alatt maradjon aktív (magas) a jel. Inaktív (alacsony) jel esetén a gép megszakítja az aktuális programot, és elindul a hűtés. A jel 230 V vagy 24 V lehet. A gép indulását követő visszacsatoló jel fogadásához a 230 V vagy 24 V a 19. csatlakozáshoz kapcsolandó. A teljes program időtartama alatt aktív (magas) marad a visszacsatoló jel.

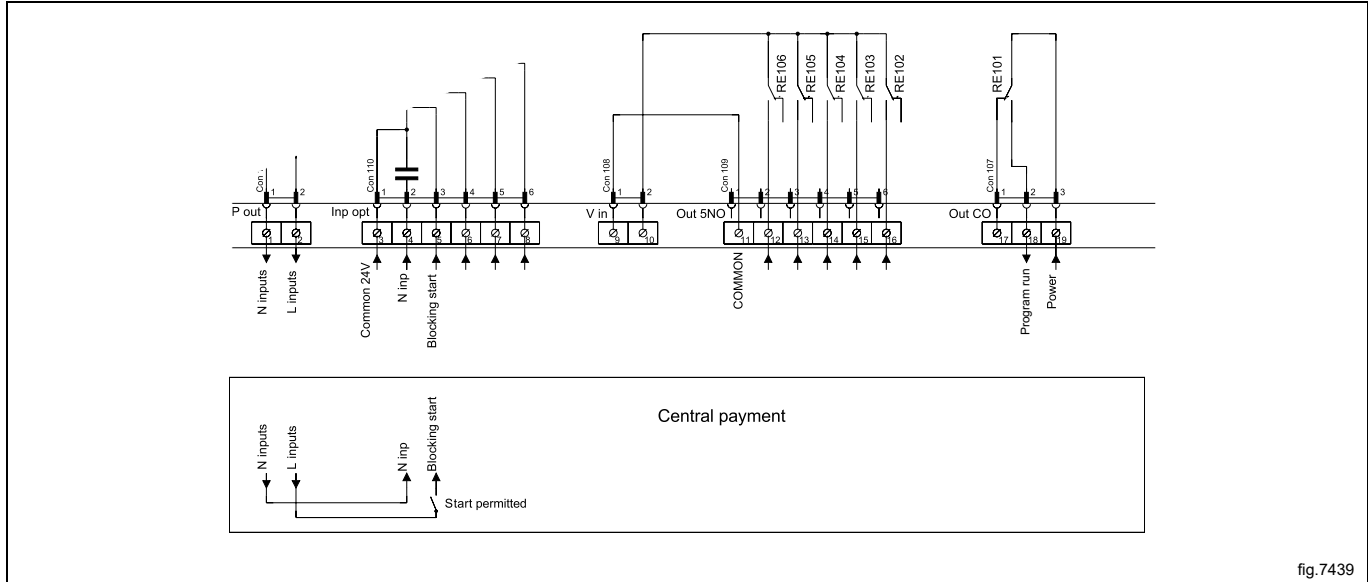


fig.7439

7.5.3 Külső érmedoboz/Központi fizetés (2K)

A külső érmedobozoktól érkező jel esetén 300–3000 ms (ajánlott: 500 ms) értékű legyen az impulzus, és két impulzus között legalább 300 ms (ajánlott: 500 ms) értékű szünet legyen biztosítva.

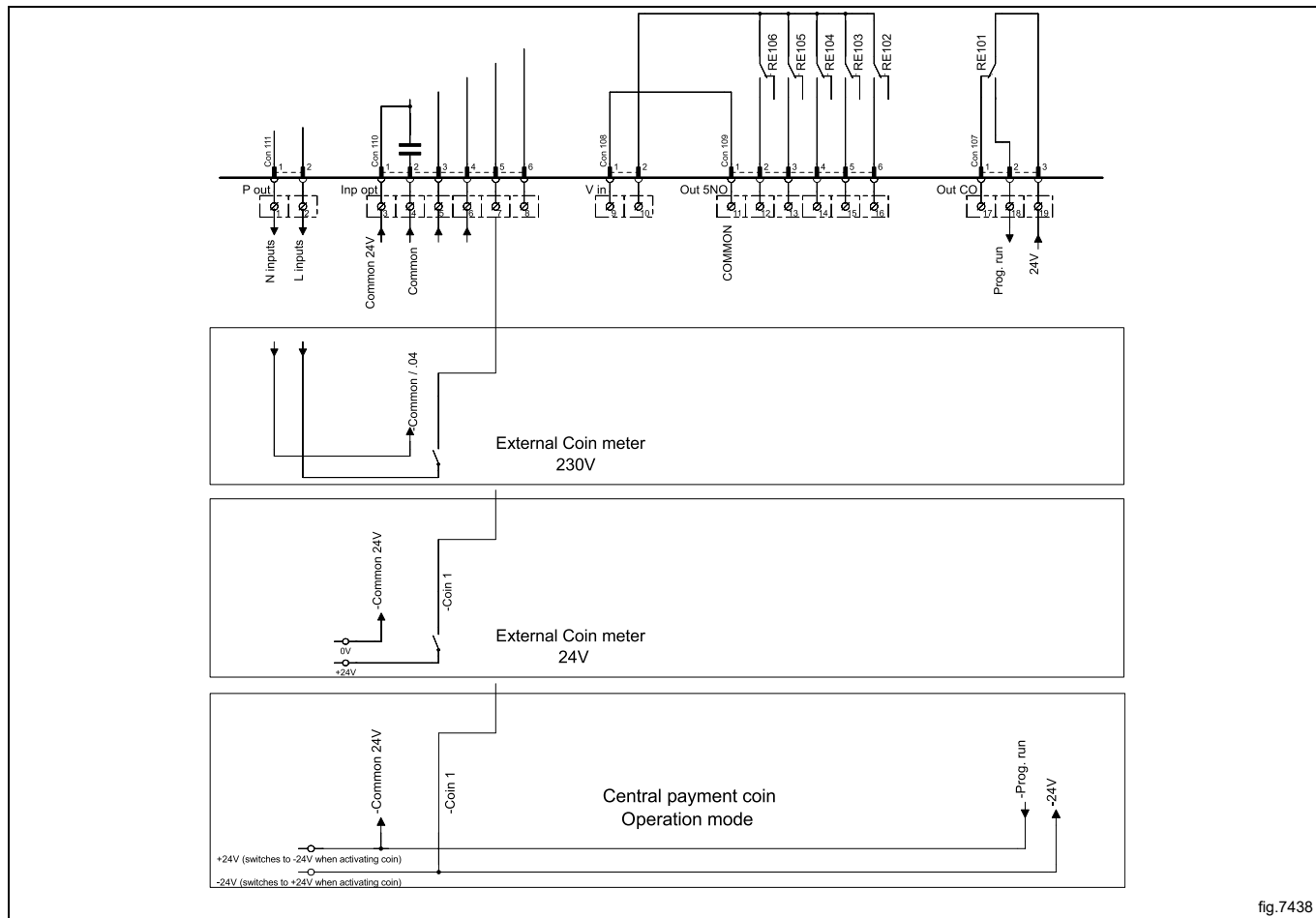
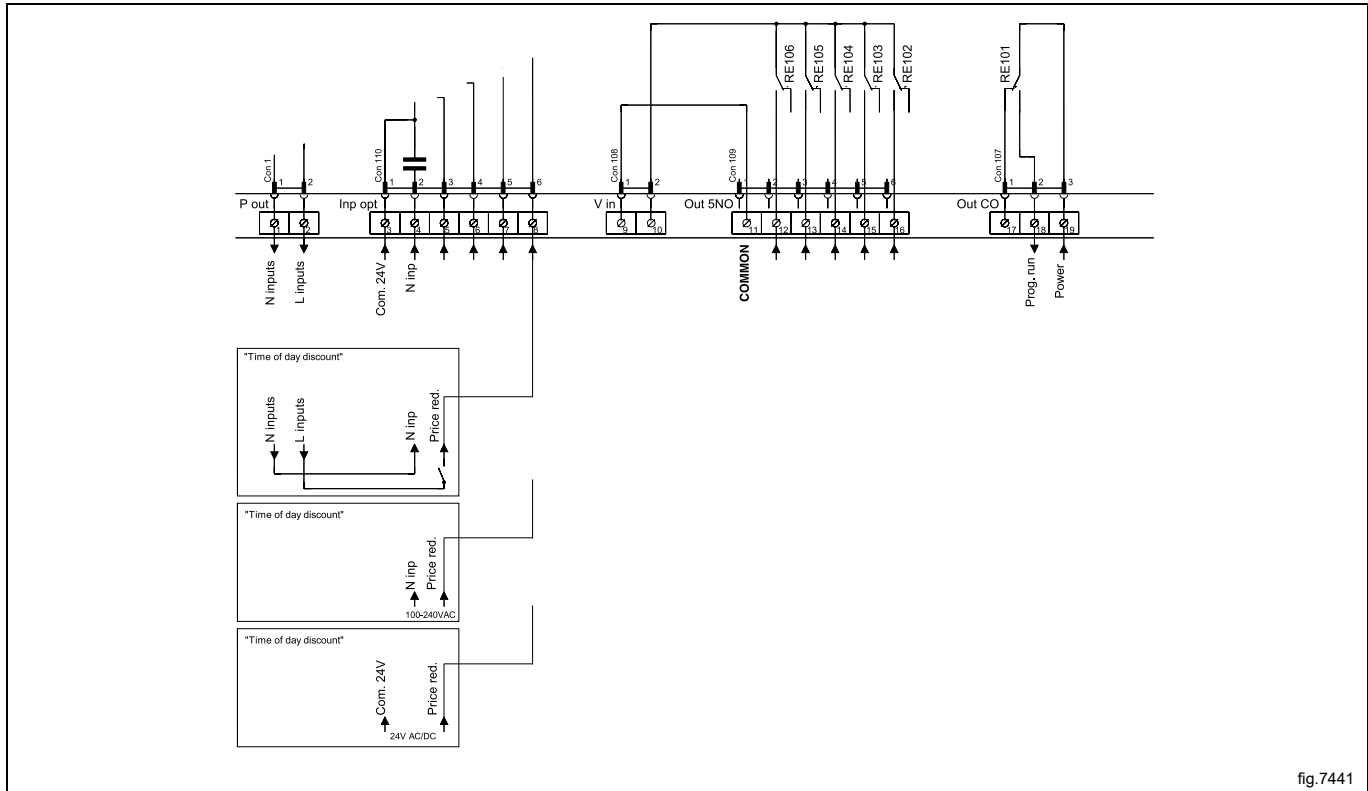


fig.7438

7.5.4 Árcsökkentés (2K)

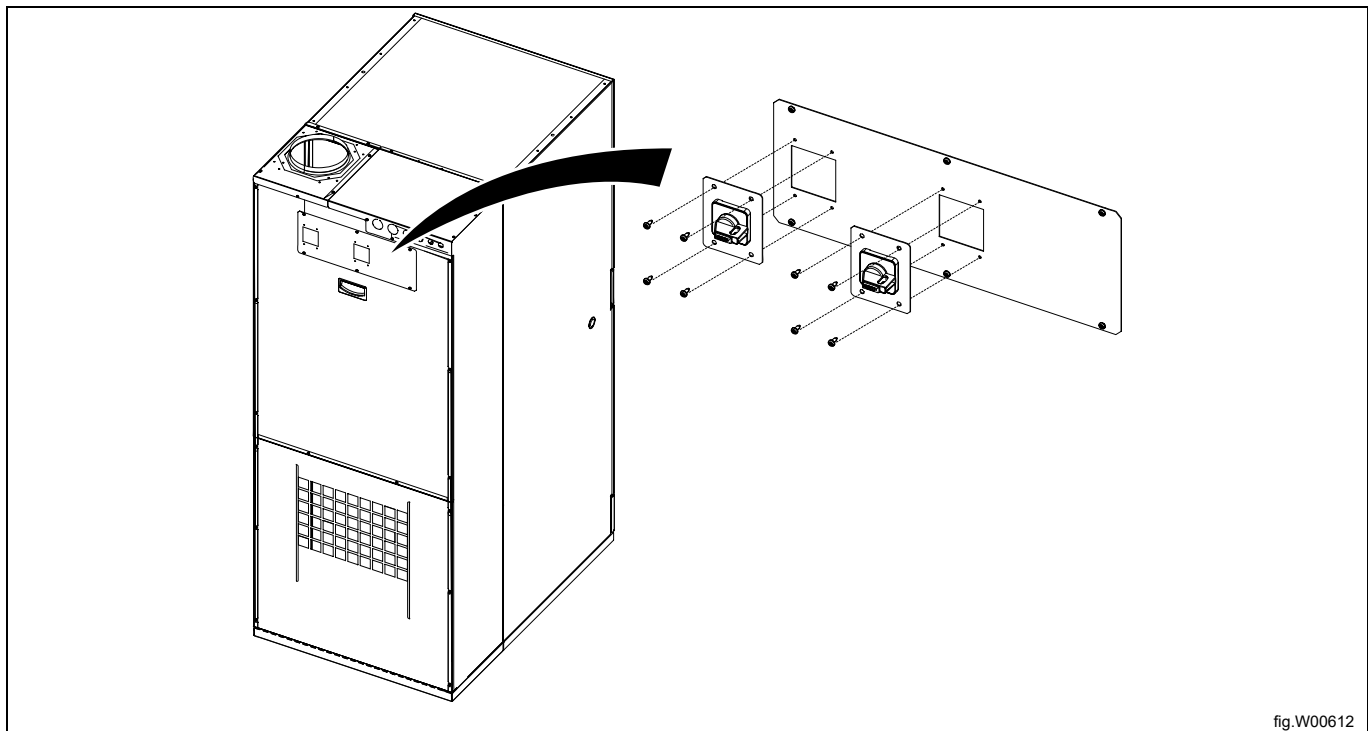
Az 5. csatlakozáson („Piros ár”) aktív (magas) jelet fenntartva lehetséges a program árának csökkentése. E funkció több célt szolgál, így például a nap meghatározott időszakában csökkentések biztosíthatók vele. Amíg a jel aktív (magas), addig az árprogramozási menüben megadott százalékkal csökken a program ára (vagy nő az időprogramok időtartama).



7.6 A kapcsolók felszerelése

Szerelje fel a géphez mellékelt kapcsolókat a gép hátuljára.

A kapcsolók egyenként négy csavarral rögzíthetők. 1,7-2,2 Nm meghúzási nyomatékot használjon.



A BE helyzet felfelé van.

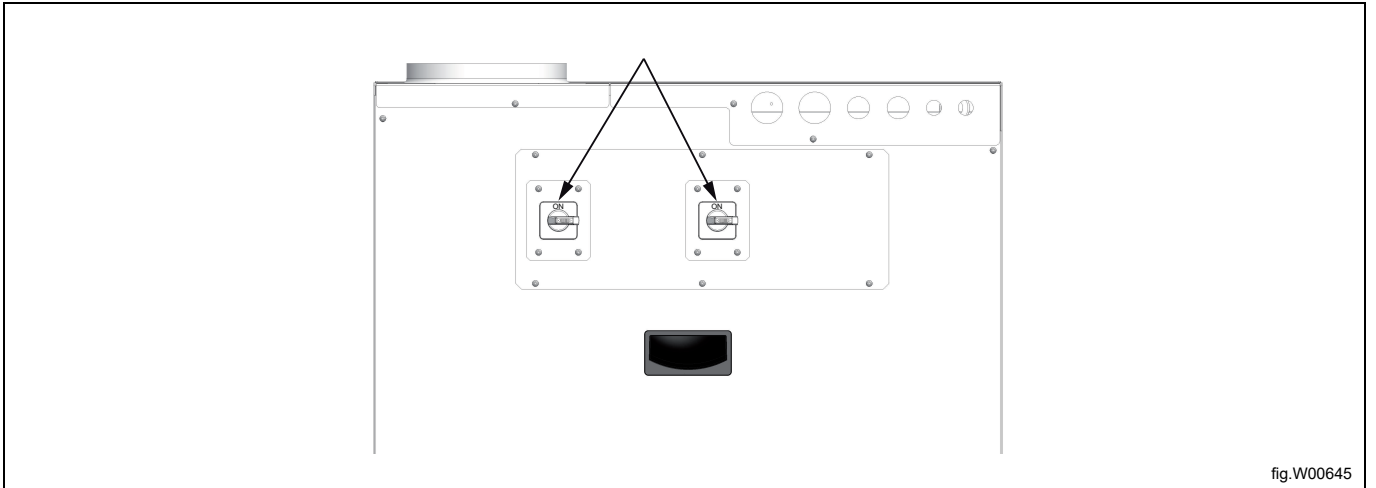
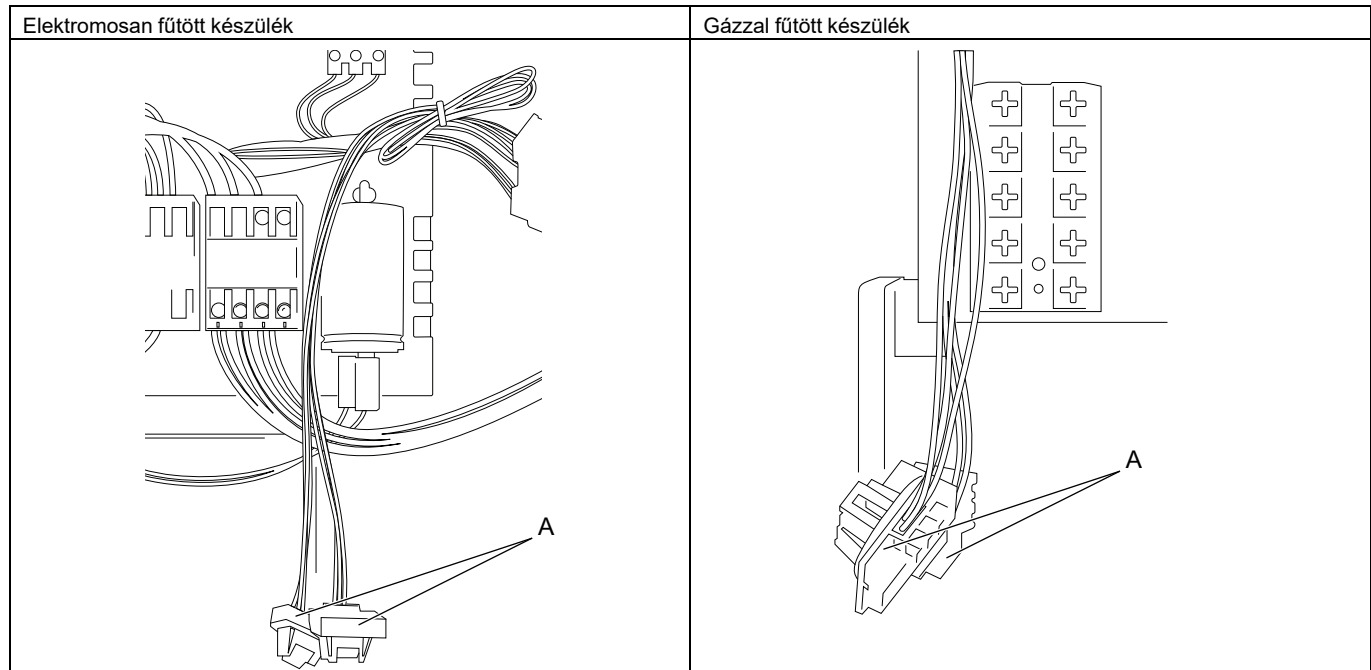


fig.W00645

7.7 A kapcsolati csatlakozók felszerelése (csak a 3482009901 számú készüléktől érvényes)

Szállításkor a kapcsolati csatlakozók (A) lazán lógnak, és fel kell őket szerelni.



Szerelje le a hátlapot, hogy hozzáférjen a kapcsolati csatlakozókhoz.

Szerelje fel a kapcsolati csatlakozókat a felső panel belső oldaláról.

Az ábra példaként egy elektromos fűtésű készüléket mutat, de az eljárás gázfűtésű készülék esetében is ugyanez.

Figyelem!

A PIROS jelzéssel (B) ellátott csatlakozó az alsó zsebhez tartozik.

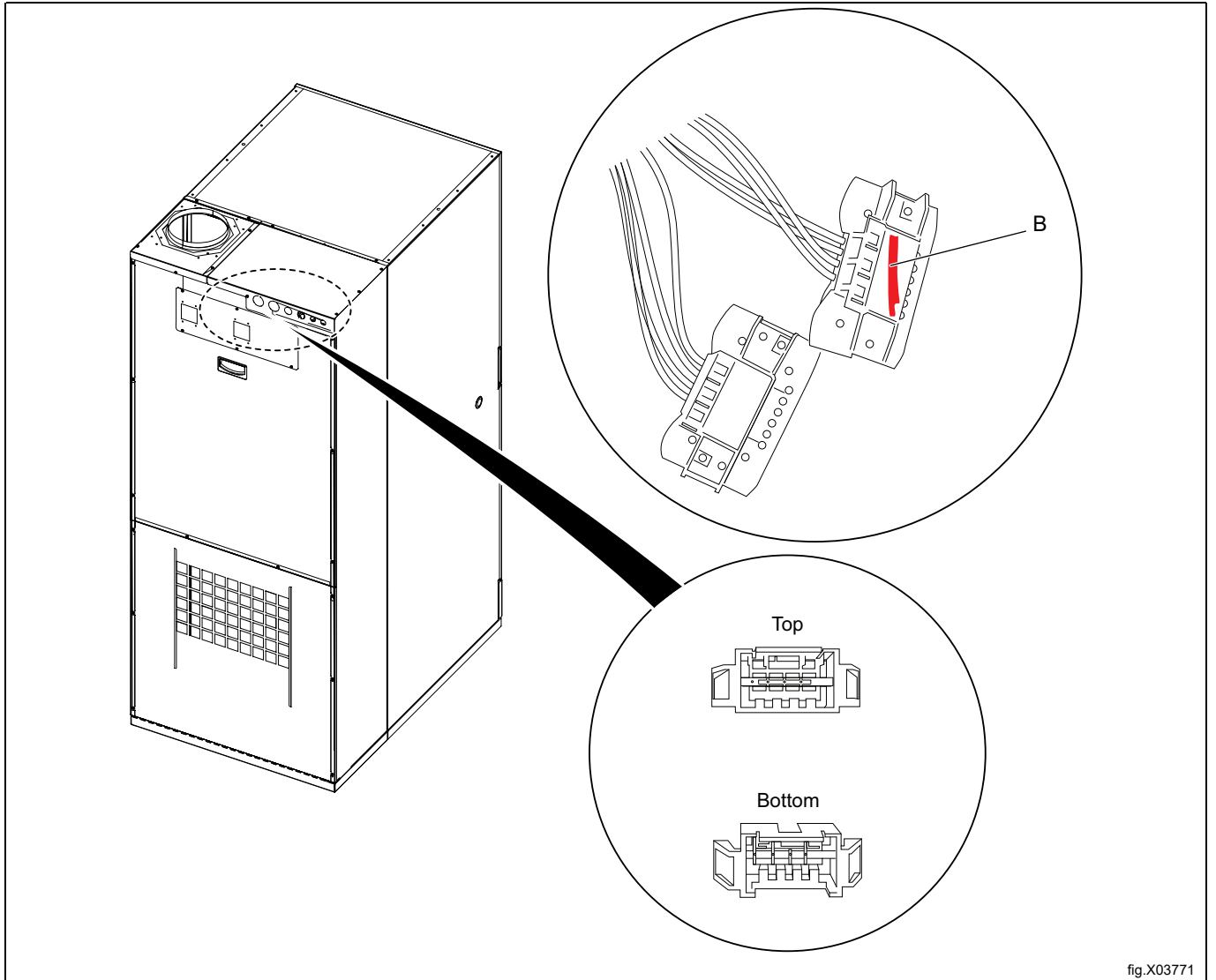


fig.X03771

Szerelje vissza a hátlapot.

8 Első bekapcsolás

A telepítés befejezése után és az első bekapcsolás alkalmával a rendszer az alábbi beállítások elvégzését írja elő. Ha az egyik elkészül, automatikusan megjelenik a következő beállítás. Kövesse a kijelzőn látható utasításokat.

- A nyelv kiválasztása
- Az idő és dátum beállítása
- A szerviz riasztás aktiválása/inaktiválása

8.1 A nyelv kiválasztása

Válasszon nyelvet a kijelzőn megjelenő listáról. Görgessen a fel- és lefelé mutató nyilakkal. Ezen a nyelven jelenik majd meg az összes kijelzőüzenet, programnév stb.

8.2 Az idő és dátum beállítása

Válassza az **IGEN** opciót és nyomja meg: ►|| az **IDŐ/DÁTUM** menü eléréséhez.

Aktiválja az **IDŐ BEÁLLÍTÁSA** menüt és állítsa be a helyes időt.

Mentse a beállításokat.

Aktiválja az **DÁTUM BEÁLLÍTÁS** menüt és állítsa be a helyes dátumot. Kezdje az év beállításával.

- Állítsa be az évet. A folytatáshoz lépjen ki hosszan megnyomva: ►|| .
- Állítsa be a hónapot. A folytatáshoz lépjen ki hosszan megnyomva: ►|| .
- Állítsa be a napot. Lépjen ki hosszan megnyomva: ►|| majd mentsen hosszan megnyomva: ►|| .

Ha elkészült, lépjen ki a menüből.

8.3 A szervizriasztás aktiválása/inaktiválása

Állítsa be, hogy a gép adjon-e szervizriasztást vagy sem az **IGEN** vagy **NEM** opció segítségével.

Lépjen ki, és mentse a beállításokat.

9 A működés ellenőrzése



Csak szakképzett személyek végezhetik.



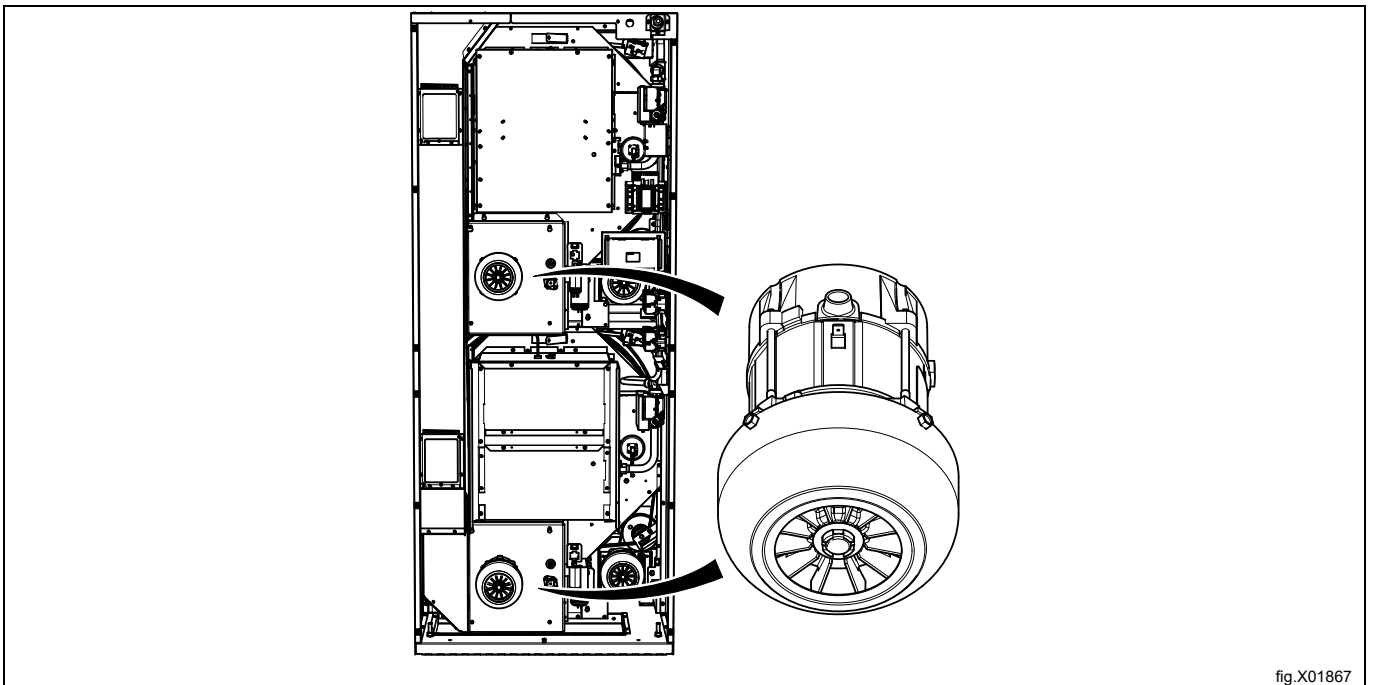
A működés ellenőrzését a telepítés után és a gép használatra való készenléte előtt kell elvégezni. A javításokat követően a gép ismételt használata előtt el kell végezni a működés ellenőrzését.

A gép automatikus leállításának ellenőrzése

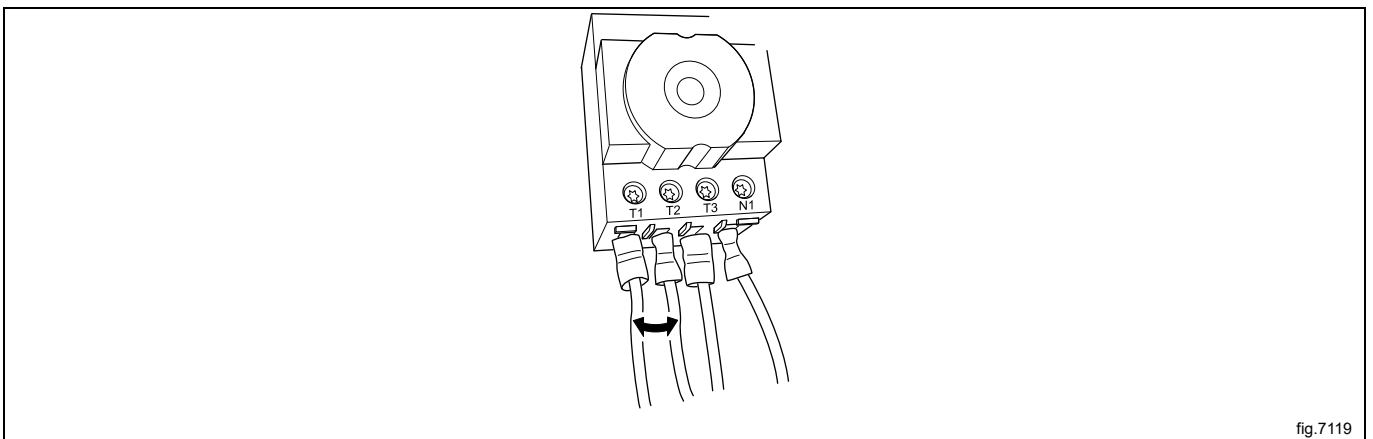
- Indítsa el a gépet.
- Ellenőrizze, hogy megfelelően működnek-e a mikrokapcsolók:
Az ajtó vagy a szűrőajtó kinyitásakor a gépnek le kell állnia.

Ellenőrizze a forgásirányt (csak vízálló szerelésű 3 fázisú árammal működő készülékek esetén)

Szerelje le a hátlapot, és indítson el egy programot. Ellenőrizze, hogy helyes-e a ventilátorkerék forgásiránya.



Ha a forgásirány nem jó, cseréljen fel a három fázisból kettőt a csatlakozószekrényen balra.



A fűtés ellenőrzése

- Hagyja öt percig működni a gépet egy fűtési programmal.
- Úgy ellenőrizze a fűtés működését, hogy kinyitja az ajtót és megnézi, hogy meleg van-e a dobben.

Használatra kész állapot

Az összes teszt sikeres elvégzése után a gép használatra kész.

Forduljon helyi szervizéhez vagy kereskedőjéhez valamelyik teszt sikertelensége, illetve hibák vagy hiányosságok észlelése esetén.

10 Ártalmatlanítási információk

10.1 A készülék újrahasznosíthatósága és ártalmatlanítása

10.1.1 Újrahasznosíthatóság

Készülékeink gyártása során jelentős arányban használunk újrahasznosítható fémeket (például rozsdamentes acél, vas, alumínium, horganyzott lemez, réz stb.), amelyek a helyi újrahasznosítási rendszereken keresztül visszanyerhetőek, a használat országában hatályos előírásoknak megfelelően.

A hulladékok ártalmatlanítására vonatkozó nemzeti előírások eltérőek lehetnek. A készülék ártalmatlanítását ezért az alkalmazandó jogszabályoknak és a készülék leszerelésének helye szerinti ország illetékes hatóságai által kiadott irányelveknek megfelelően kell elvégezni.

A készülék alkatrészeit az anyagi összetételüknek megfelelően (pl. fémek, olajok, zsírok, műanyagok, gumi, hűtőgázok, szigetelőlemezek és egyéb szigetelőanyagok, üveggyapot, LED-ek stb.) és a vonatkozó helyi és nemzetközi hulladékkezelési előírásoknak megfelelően kell szétválogatni és ártalmatlanítani.

A kompresszorok olajokat és hűtőközegeket tartalmazhatnak - ezek speciális hulladékok, és a helyi előírások szerint újra kell hasznosítani őket.

10.1.2 A készülék ártalmatlanítására és az alkatrészek/anyagok hasznosítására vonatkozó eljárás

Ezt a terméket életciklusa végén nem szabad egyszerűen a környezetbe kidobni; ehelyett a helyi környezetvédelmi előírásoknak megfelelően kell ártalmatlanítani, vagy lehetőleg teljes egészében elszállítani egy hivatalos újrahasznosító központba.

Minden eltávolított alkatrészt, beleértve az ajtókat és egyéb szerkezeti részeket, a készülékkel együtt kell elszállítani egy hivatalos újrahasznosító vagy bontó létesítménybe.

A bontó/újrahasznosító központ a rendelkezésére álló legkorszerűbb technológiákat és módszereket alkalmazza a termékek hatékony szétszerelése érdekében, hogy azok a lehető legjobban újrahasznosíthatók legyenek.

Ne feledje, hogy a nyomtatott áramkörü lapok, az elektromos motorok vagy más, az európai uniós jogszabályokban magas kritikus nyersanyag-visszanyerési potenciállal rendelkezőnek minősített alkatrészek esetében külön kell eljárni.

Kétségek vagy kérdések esetén mindig forduljon a referencia ügyfélszolgálathoz.

A készülék ártalmatlanítása előtt gondosan ellenőrizze a készülék fizikai állapotát és konzerváltsági állapotát, ellenőrizze, hogy nem szivárognak-e ki folyadékok vagy gázok, illetve nem törtek-e el olyan alkatrészek, amelyek a kezelés és a későbbi szétszerelés során veszélyt jelenthetnek.



A terméken látható szimbólum arra utal, hogy ez a termék nem tekinthető háztartási hulladéknak, ezért ártalmatlanítását a környezetre és az emberi egészségre gyakorolt káros hatások elkerülése érdekében helyesen kell végezni. A termék újrahasznosításával kapcsolatban forduljon a helyi kereskedőhöz vagy ügynökhöz, az ügyfélszolgálathoz, vagy a hulladékok ártalmatlanításáért felelős helyi szervhez.



Figyelem!

A készülék bontásánál minden jelzést, a jelen kézikönyvet és a készülékre vonatkozó egyéb dokumentumokat meg kell semmisíteni.

10.2 A csomagolás hulladékba helyezése

A csomagolást azon ország hatályos előírásaival összhangban kell hulladékba helyezni, ahol a készüléket használják. Minden csomagolóanyag környezetbarát.

Biztonságosan megőrizhetők, újrahasznosíthatók vagy megfelelő hulladékégetőben elégethetők. Az újrahasznosítható műanyagrészek példái és jelölései a következők.

	Polietilén: <ul style="list-style-type: none">• Külső csomagolás• Útmutató tasak
	Polipropilén: <ul style="list-style-type: none">• Pántok
	Polisztirol hab: <ul style="list-style-type: none">• Sarokvédők



Electrolux Professional AB
341 80 Ljungby, Sweden
www.electroluxprofessional.com