

Podręcznik instalacji

Suszarka bębnowa

TD6–20LAC

Typ N2...



Electrolux
PROFESSIONAL

Spis treści

Spis treści

1	Środki ostrożności	5
1.1	Dodatkowe środki ostrożności dotyczące suszarki bębnowej ogrzewanej gazem	7
1.2	Informacje ogólne	7
1.3	Przeznaczenie wyłącznie komercyjne	7
1.4	Prawa autorskie	7
1.5	Certyfikat ergonomiczności	8
1.6	Symbole	8
2	Dane techniczne	9
2.1	Urządzenia z podgrzewaniem elektrycznym	9
2.1.1	Rysunek	9
2.1.2	Dane techniczne	10
2.2	Urządzenia z podgrzewaniem parowym	11
2.2.1	Rysunek	11
2.2.2	Dane techniczne	12
2.3	Urządzenia z podgrzewaniem gazowym	13
2.3.1	Rysunek	13
2.3.2	Dane techniczne	14
2.4	Urządzenia z pompą ciepła	15
2.4.1	Rysunek	15
2.4.2	Dane techniczne	16
3	Przygotowanie do pracy	16
3.1	Informacje ogólne	16
3.2	Rozpakowanie	17
3.3	Instrukcje recyklingu opakowania	19
3.4	Kółka	20
3.5	Umieszczenie	20
3.6	Montaż mechaniczny	21
4	System odprowadzania powietrza	22
4.1	Zasada obiegu powietrza	22
4.1.1	Urządzenia z podgrzewaniem elektrycznym, parowym i gazowym	22
4.1.2	Urządzenia z pompą ciepła	23
4.2	Świeże powietrze	24
4.3	Kanał wylotowy	25
4.4	Wspólny kanał wylotowy	26
4.5	Dobór wielkości wylotu powietrza	27
4.6	Regulacja przepływu powietrza (nie dotyczy suszarek bębnowych z pompą ciepła)	27
5	Przyłącze elektryczne	33
5.1	Instalacja elektryczna	33
5.2	Podłączenie urządzenia z wykorzystaniem rdzenia ferrytowego	34
5.2.1	Urządzenia wyposażone w funkcję AFC lub DSC	34
5.3	Podłączenie jednofazowe:	35
5.4	Podłączenie trójfazowe	36
5.5	Połączenia elektryczne	37
6	Podłączenie pary	37
6.1	Podłączanie pary	37
7	Przyłącze gazu	39
7.1	Umieść naklejkę	39
7.2	Informacje ogólne	39
7.3	Instalacja gazowa	40
7.4	Tabela ciśnień i nastaw	40
7.5	Uruchomienie próbne	41
7.6	Instrukcja przeróbki	43
7.7	Naklejka z danymi	45
8	Zmiana strony otwierania drzwiczek	46
9	Postępowanie przy pierwszym uruchomieniu	51
9.1	Wybór języka	51
9.2	Ustawianie daty i godziny	51
9.3	Aktywacja/dezaktywacja alarmu serwisowego	51
10	Test końcowy	52
11	Informacje o wyrzucaniu produktu	55

Spis treści

11.1	Wyrzucanie urządzenia po zakończeniu jego przydatności do eksploatacji.....	55
11.2	Utylizacja opakowania.....	55

Producent zastrzega sobie prawo do dokonywania zmian w specyfikacji konstrukcyjnej i materiałowej.

1 Środki ostrożności

- Serwisowanie może być wykonywane jedynie przez osoby upoważnione.
- Należy korzystać tylko z autoryzowanych części zapasowych, akcesoriów i materiałów eksploatacyjnych.
- Nie wolno używać suszarki w przypadku odzieży czyszczonej chemikaliami przemysłowymi.
- Nie suszyć w suszarce brudnej odzieży.
- Odzież zanieczyszczoną substancjami typu olej jadalny, aceton, alkohol, benzyna, nafta, odplamiacze, terpentyna, wosk i preparaty do usuwania wosku należy przed suszeniem w suszarce wyprać w gorącej wodzie ze zwiększoną ilością detergentu.
- Nie wolno suszyć w suszarce przedmiotów w rodzaju pianki gumowej (lateksowej), czepków kąpielowych, tkanin wodoodpornych, przedmiotów powlekanych gumą oraz odzieży lub poduszek posiadających elementy z pianki gumowej.
- Środki do zmiękczenia tkanin itp. należy stosować zgodnie z instrukcją dołączoną do tych produktów.
- Ostatnia część cyklu suszenia odbywa się bez podgrzewania (cykl schładzania), aby odzież uzyskała temperaturę gwarantującą jej nieuszkodzenie.
- Z kieszeni należy wyjąć wszelkie przedmioty, np. zapalniczki czy zapałki.
- **OSTRZEŻENIE.** Nie wolno zatrzymywać suszarki przed końcem suszenia, chyba że wszystkie rzeczy zostaną szybko wyjęte i rozłożone w celu rozproszenia ciepła.
- Należy zapewnić właściwą wentylację, aby gazy nie przedostawały się z powrotem do pomieszczeń, w których znajdują się urządzenia zasilane innymi paliwami, w tym urządzenia korzystające z otwartego płomienia.
- Wydmuchiwanego powietrza nie wolno kierować do przewodów wykorzystywanych do odprowadzania spalin z urządzeń spalających gaz bądź inne paliwa.
- Urządzenia nie wolno montować za drzwiami zamykanymi na zamek, drzwiami przesuwными ani takimi, w których zawiasy znajdują się po stronie przeciwnej niż urządzenie, ograniczając możliwość całkowitego otwarcia drzwiczek urządzenia.
- Jeśli urządzenie jest wyposażone w układ wychwytywania strzępków tkanin, należy go regularnie czyścić.
- Nie wolno doprowadzić do gromadzenia się strzępków tkanin wokół urządzenia.
- **NIE MODYFIKOWAĆ TEGO URZĄDZENIA.**
- Przed rozpoczęciem serwisowania lub wymiany części należy odłączyć zasilanie urządzenia.
- Jeśli zasilanie jest odłączone, operator musi widzieć, że maszyna jest odłączona (przewód zasilający jest odłączony i pozostaje odłączony) z każdego punktu, do którego ma dostęp. Jeśli nie jest to możliwe ze względu na konstrukcję lub instalację maszyny, należy zapewnić rozłączenie z systemem blokującym w pozycji odłączenia od zasilania.
- Z zachowaniem zasad podłączania przewodów: aby ułatwić instalację i obsługę pralki należy zamontować wyłącznik wielobiegunowy przed instalacją pralki.
- Urządzenia stacjonarne niewyposażone w wyłączniki umożliwiające odłączenie od źródła zasilania z rozwarciem styków na wszystkich biegunach, które pozwala na pełne odłączenie w warunkach nadmiernego napięcia kategorii III: wyłączniki muszą być wbudowane w stałe przewody sieciowe zgodnie z normami.

- **OSTRZEŻENIE:** Urządzenie nie może być zasilane za pomocą zewnętrznego urządzenia przełączającego, np. zegara czasowego, oraz nie może być podłączone do obwodu, w którym regularnie włączane i wyłączane jest zasilanie.
- Jeśli na tabliczce znamionowej urządzenia podano inne napięcie znamionowe lub częstotliwość znamionową (rozdzielone znakiem „/”), opis czynności związanych z dostosowaniem urządzenia do pracy z wymaganym napięciem lub częstotliwością zostały podane w instrukcji instalacji.
- Otwory w podstawie nie mogą być zasłonięte dywanem.
- Maksymalna masa suchych materiałów: 20 kg.
- Poziom emisji ciśnienia akustycznego na stanowiskach pracy skorygowany wg charakterystyki częstotliwościowej A: 70 dB(A).
- Dodatkowe wymagania dla następujących krajów; AT, BE, BG, HR, CY, CZ, DK, EE, FI, FR, DE, GR, HU, IS, IE, IT, LV, LT, LU, MT, NL, NO, PL, PT, RO, SK, SI, ES, SE, CH, TR, UK:
 - Urządzenie można wykorzystywać w miejscach ogólnodostępnych.
 - Niniejsze urządzenie może być użytkowane przez dzieci w wieku powyżej 8 lat oraz przez osoby o obniżonych zdolnościach fizycznych, sensorycznych lub umysłowych bądź też nieposiadające odpowiedniego doświadczenia i wiedzy, jeśli są one pod nadzorem lub zostaną poinstruowane w zakresie korzystania z urządzenia w bezpieczny sposób oraz zrozumieją zagrożenia z tym związane. Dzieci nie powinny korzystać z urządzenia dla zabawy. Operacje czyszczenia i konserwacji urządzenia nie powinny być wykonywane przez dzieci bez nadzoru.
- Dodatkowe wymagania dla innych krajów:
 - Niniejsze urządzenie nie jest przeznaczone do użytkowania przez osoby (w tym dzieci) o obniżonych zdolnościach fizycznych, sensorycznych lub umysłowych bądź też niemające odpowiedniego doświadczenia i wiedzy, chyba że są one nadzorowane lub zostaną poinstruowane w zakresie korzystania z urządzenia przez osobę odpowiedzialną za ich bezpieczeństwo. Dzieci muszą być pod nadzorem w celu zapewnienia, że nie korzystają z urządzenia dla zabawy.

1.1 Dodatkowe środki ostrożności dotyczące suszarki bębnowej ogrzewanej gazem

- Przed montażem należy sprawdzić, czy lokalne warunki dystrybucji, rodzaj gazu oraz ciśnienie, a także regulacja urządzenia są kompatybilne.
- Maszyny nie wolno instalować w pomieszczeniach, gdzie znajdują się urządzenia, w których jako środek czyszczący wykorzystywany jest czterochloroetylen, TRÓJCHLOROETYLEN lub WĘGLOWODORY ZAWIERAJĄCE CHLOROFLUOR.
- UWAGA: Przypomina się, że podłączenie urządzeń i oddanie ich do eksploatacji zgodnie z niniejszą normą wymaga bezwzględnego przestrzegania regulacji dotyczących instalowania obowiązujących w kraju, w którym urządzenia są wprowadzane na rynek.
- Wymagają one, aby podłączenie do urządzenia było wykonywane z użyciem elastycznego przewodu odpowiadającego kategorii urządzenia zgodnie z krajowymi przepisami instalacyjnymi obowiązującymi w kraju docelowym. W przypadku wątpliwości montażysta powinien skontaktować się z dostawcą.
- Podłoga pod urządzeniem, blat oraz/lub ściana w pobliżu urządzenia powinny być wykonane z niepalnych materiałów lub nimi pokryte.
- W przypadku stwierdzenia zapachu gazu:
 - nie włączaj żadnych urządzeń,
 - nie korzystaj z przełączników elektrycznych,
 - nie korzystaj z telefonów w całym budynku,
 - dokonaj ewakuacji ludzi z danego pomieszczenia, budynku lub obszaru,
 - skontaktuj się z osobą odpowiedzialną za urządzenie.

1.2 Informacje ogólne

Urządzenie powinno być przechowywane i transportowane w warunkach o temperaturze pomiędzy -20°C / $+70^{\circ}\text{C}$ oraz o maksymalnej wilgotności wynoszącej 95% RH.

Aby zapobiec uszkodzeniu obwodów elektronicznych (i innych elementów urządzenia) w wyniku skraplania się wilgoci, urządzenie przed pierwszym użyciem należy umieścić i pozostawić na 24 godziny w temperaturze pokojowej.

Elektryczne zasilanie musi spełniać następujące warunki:

- Maksymalny zakres dla napięcia znamionowego w poszczególnych krajach: -15% / $+10\%$.
- Maksymalny zakres dla częstotliwości znamionowej w poszczególnych krajach: $\pm 3\text{ Hz}$.
- Spadki/zakłócenia: 5 spadków/dzień (100% utraty napięcia na czas 3-4 minut).

Stabilne zasilanie jest zawsze najlepszym rozwiązaniem. Wahania powodują stres i dodatkowe obciążenie wszystkich elektrycznych i elektronicznych komponentów.

1.3 Przeznaczenie wyłącznie komercyjne

Urządzenia będące przedmiotem niniejszej instrukcji są przeznaczone wyłącznie do użytku komercyjnego albo przemysłowego.

1.4 Prawa autorskie

Niniejsza instrukcja jest przeznaczona wyłącznie do wglądu przez użytkowników i może być udostępniana osobom trzecim wyłącznie po uzyskaniu zgody ze strony firmy Electrolux Professional AB.

1.5 Certyfikat ergonomiczności

Ciało człowieka stworzone jest do ruchu i aktywności, ale statyczne lub powtarzalne ruchy bądź nieprawidłowa pozycja ciała mogą być przyczyną dolegliwości lub urazów fizycznych.

W wyniku przeprowadzonej oceny ergonomiczności tego produktu i dostępnych w nim rozwiązań, które mogą mieć wpływ na fizyczne i kognitywne uwarunkowania jego obsługi, urządzenie uzyskało stosowny certyfikat.

Produkty ergonomiczne powinny spełniać określone wymagania w trzech różnych obszarach: technicznym, biomechanicznym i psychospołecznym (przydatność oraz zadowolenie).

Dla każdego z tych obszarów przeprowadzono próby z udziałem rzeczywistych użytkowników urządzenia. Próby wykazały, że produkt spełnia wymagania kryteriów ergonomiczności zgodne z odpowiednimi normami.







W przypadku obsługi kilku urządzeń przez jednego operatora wzrasta liczba powtarzalnych ruchów, co powoduje znaczne zwiększenie ryzyka biomechanicznego.

Możliwym źródłem ryzyk związanych z nieprawidłową postawą jest obsługa interfejsu użytkownika, wyświetlacza i przycisków.

W celu uniknięcia urazów podczas obsługi urządzenia należy stosować się do poniższych zaleceń.

- W celu ułatwienia załadunku, wyładunku oraz transportu należy zapewnić odpowiednie wózki lub kosze.
- W przypadku obsługi kilku urządzeń przez jedną osobę należy zapewnić możliwość rotacji pracowników w miejscu pracy.

1.6 Symbole

	Przeostroga
	Uwaga, gorąca powierzchnia
	Uwaga, wysokie napięcie
	Niebezpieczeństwo pożaru / Materiały łatwopalne
	Uwaga, niebezpieczeństwo przygniecenia!
	Przed uruchomieniem urządzenia należy przeczytać instrukcję

2 Dane techniczne

2.1 Urządzenia z podgrzewaniem elektrycznym

2.1.1 Rysunek

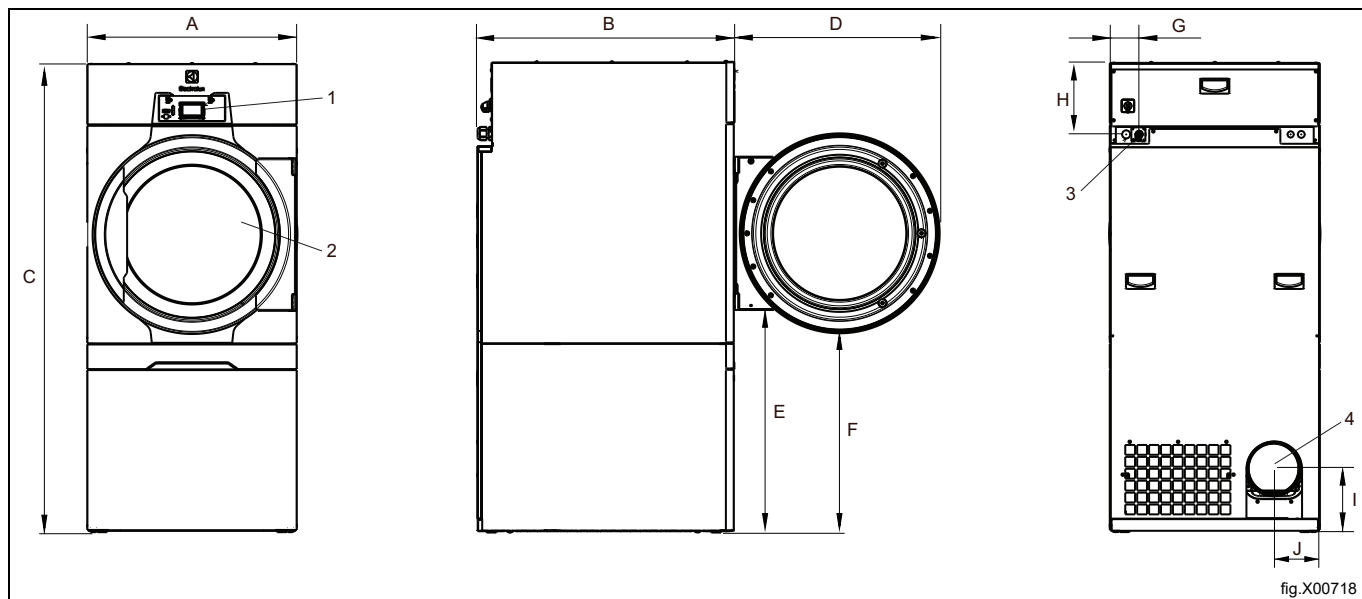


fig.X00718

1	Panel obsługi
2	Otwór drzwiczek, \varnothing 580 mm
3	Przyłącze elektryczne
4	Przyłącze wylotowe

	A	B	C	D	E	F
mm	795	1200	1770	775	835	750

	G	H	I	J
mm	110	270	240	175

2.1.2 Dane techniczne

Masa netto	kg	231
Pojemność bębna	litry	360
Średnica bębna	mm	755
Głębokość bębna	mm	831
Prędkość bębna, średni wsad	obr./min	43
Pojemność nominalna, współczynnik napełnienia 1:18 (maks. wsad)	kg	20
Pojemność nominalna, współczynnik napełnienia 1:22 (zalecany wsad)	kg	16,4
Podgrzewanie: Elektryczność	kW	18,0
Optymalny przepływ powietrza, 18,0 kW**	m ³ /h	580
Optymalne statyczne ciśnienie zwrotne, 18,0 kW**	Pa	580
Maksymalne statyczne ciśnienie zwrotne, 18,0 kW**	Pa	600
Poziom mocy akustycznej/ciśnienia akustycznego przy suszeniu*	dB(A)	72/56
Emisja ciepła zainstalowanej mocy, maks.	%	15

* Poziomy mocy akustycznej zmierzono w sposób zgodny z normą ISO 60704.

** W zimnym i pustym urządzeniu.

Złącza

Wylot powietrza	ø mm	200
-----------------	------	-----

2.2 Urządzenia z podgrzewaniem parowym

2.2.1 Rysunek

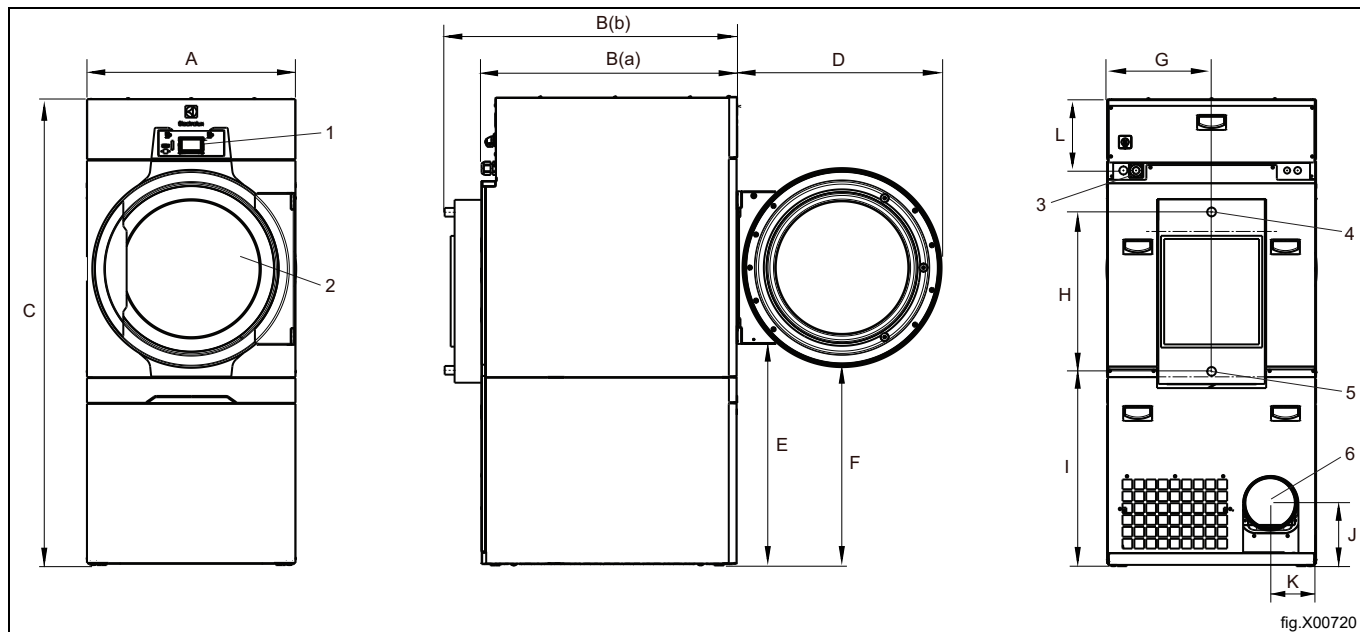


fig.X00720

1	Panel obsługi
2	Otwór drzwiczek, \varnothing 580 mm
3	Przyłącze elektryczne
4	Podłączenie pary
5	Przyłącze skroplin
6	Przyłącze wylotowe

	A	B (a)	B (b)	C	D	E
mm	790	1200	1340	1770	775	835

	F	G	H	I	J	K
mm	750	395	605	740	240	175

	L
mm	110

2.2.2 Dane techniczne

Masa netto	kg	238
Pojemność bębna	litry	360
Średnica bębna	mm	755
Głębokość bębna	mm	831
Prędkość bębna, średni wsad	obr./min	43
Pojemność nominalna, współczynnik napełnienia 1:18 (maks. wsad)	kg	20
Pojemność nominalna, współczynnik napełnienia 1:22 (zalecany wsad)	kg	16,4
Podgrzewanie: Para o ciśnieniu 700 kPa	kW	25,0
Ciśnienie pary	kPa	100-1000
Optymalny przepływ powietrza**	m ³ /h	690
Optymalne statyczne ciśnienie zwrotne**	Pa	570
Maksymalne statyczne ciśnienie zwrotne**	Pa	600
Poziomy mocy akustycznej/ciśnienia akustycznego przy suszeniu*	dB(A)	72/56
Emisja ciepła zainstalowanej mocy, maks.	%	15

* Poziomy mocy akustycznej zmierzono w sposób zgodny z normą ISO 60704.

** W zimnym i pustym urządzeniu.

Złącza

Wylot powietrza	ø mm	200
Wlot/wylot pary		ISO 7/1-R1

2.3 Urządzenia z podgrzewaniem gazowym

2.3.1 Rysunek

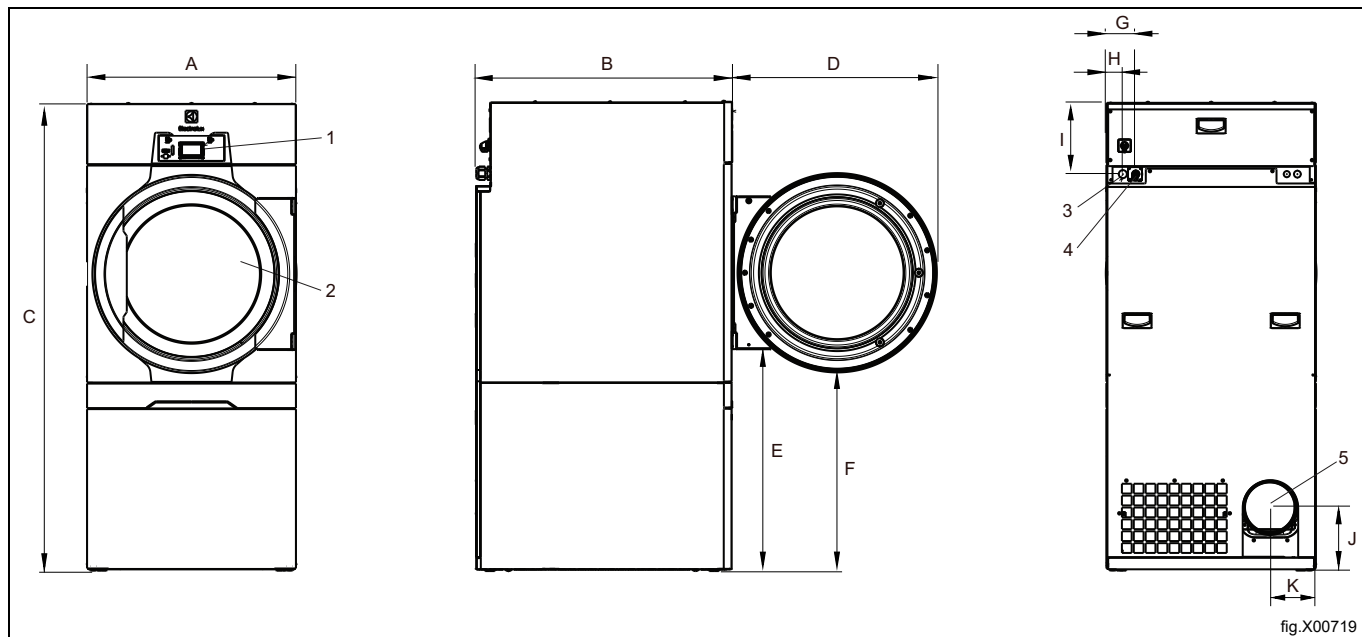


fig.X00719

1	Panel obsługi
2	Otwór drzwiczek, \varnothing 580 mm
3	Przyłącze elektryczne
4	Przyłącze gazu
5	Przyłącze wylotowe

	A	B	C	D	E	F
mm	795	1200	1770	775	835	750

	G	H	I	J	K
mm	110	60	270	240	175

2.3.2 Dane techniczne

Masa netto	kg	231
Pojemność bębna	litry	360
Średnica bębna	mm	755
Głębokość bębna	mm	831
Prędkość bębna, średni wsad	obr./min	43
Pojemność nominalna, współczynnik napełnienia 1:18 (maks. wsad)	kg	20
Pojemność nominalna, współczynnik napełnienia 1:22 (zalecany wsad)	kg	16,4
Grzanie: Gaz	kW	21,0
Optymalny przepływ powietrza**	m ³ /h	690
Optymalne statyczne ciśnienie zwrotne**	Pa	570
Maksymalne statyczne ciśnienie zwrotne**	Pa	600
Poziom mocy akustycznej/ciśnienia akustycznego przy suszeniu*	dB(A)	72/56
Emisja ciepła zainstalowanej mocy, maks.	%	15

* Poziomy mocy akustycznej zmierzono w sposób zgodny z normą ISO 60704.

** W zimnym i pustym urządzeniu.

Uwaga!

Urządzenia z domyślnym podgrzewaniem gazowym są zaprojektowane do stosowania gazu ziemnego lub LPG pod warunkiem, że są zainstalowane na wysokości nie wyższej niż 610 m (2001 ft) n.p.m. Na większych wysokościach w urządzeniu należy zainstalować specjalny zestaw do dużych wysokości.

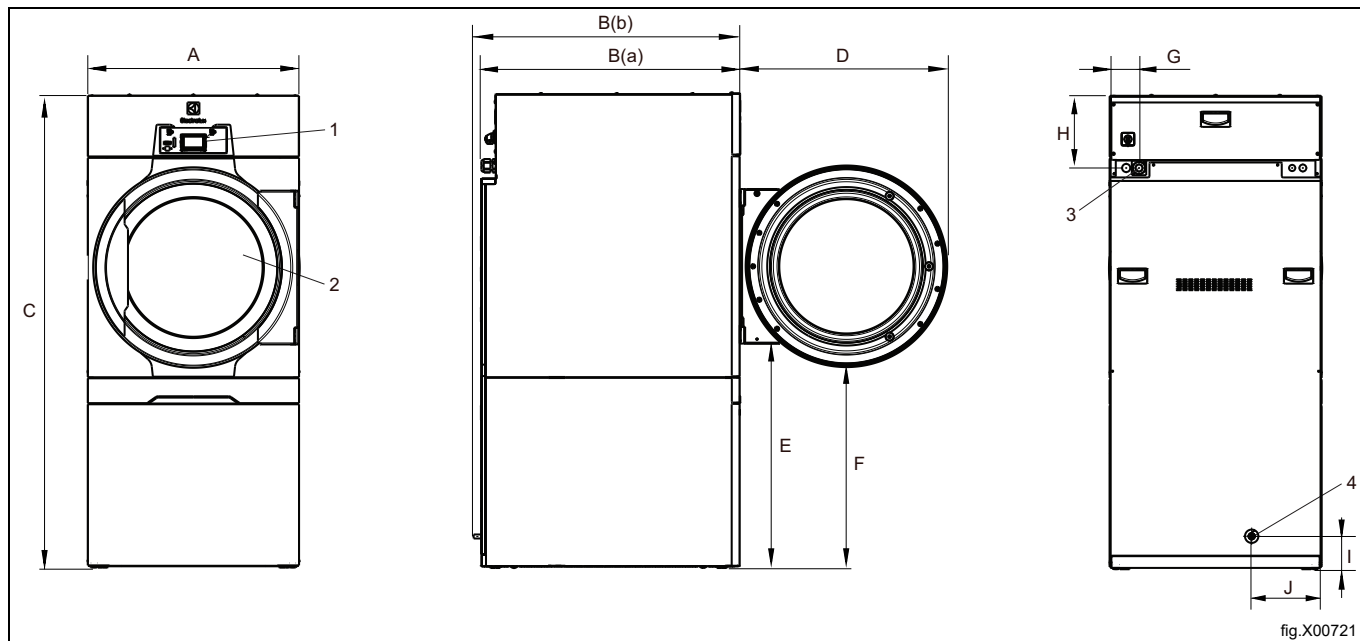
Numer katalogowy zestawu można znaleźć na liście części zamiennych.

Złącza

Wylot powietrza	ø mm	200
Przyłącze gazu	1/2"	ISO 7/1-R1/2

2.4 Urządzenia z pompą ciepła

2.4.1 Rysunek



1	Panel obsługi
2	Otwór drzwiczek, \varnothing 580 mm
3	Przyłącze elektryczne
4	Spust wody skroplonej

	A	B (a)	B (b)	C	D	E
mm	790	1200	1230	1770	775	835

	F	G	H	I	J
mm	750	110	270	125	260

2.4.2 Dane techniczne

Masa netto	kg	281
Pojemność bębna	litry	360
Średnica bębna	mm	755
Głębokość bębna	mm	831
Prędkość bębna, średni wsad	obr./min	43
Pojemność nominalna, współczynnik napętnienia 1:18 (maks. wsad)	kg	20
Pojemność nominalna, współczynnik napętnienia 1:22 (zalecany wsad)	kg	16,4
Optymalny przepływ powietrza**	m ³ /h	nd.
Optymalne statyczne ciśnienie zwrotne**	Pa	nd.
Maksymalne statyczne ciśnienie zwrotne**	Pa	nd.
Poziom mocy akustycznej/ciśnienia akustycznego przy suszeniu*	dB(A)	72/56
Średnia emisja ciepła w jednym cyklu suszenia stosowana do oceny koniecznej wentylacji***	kW	1.5
Temperatura robocza otoczenia	°C	+10 – +45

* Poziomy mocy akustycznej zmierzono w sposób zgodny z normą ISO 60704.

** W zimnym i pustym urządzeniu.

*** Aby uzyskać pomoc w zakresie wymiarowania dla potrzeb wentylacji, skontaktować się z technikiem wentylacji posiadającym odpowiednie uprawnienia. Aby zapewnić wystarczającą wentylację, należy uwzględnić wszystkie źródła doprowadzające ciepło oraz doliczyć wszystkie pozostałe parametry wpływające na zapotrzebowanie na wentylację. Strefa klimatyczna, parametry budynku, wielkość pomieszczenia itp.

Złącza

Przyłącze rurowe, woda skroplona	ø mm	15
----------------------------------	------	----

Pompa ciepła

Rodzaj czynnika chłodniczego		R134a
Ilość czynnika chłodniczego	kg	1,6

Fluorowane gazy cieplarniane

Ten produkt zawiera fluorowane gazy cieplarniane.

R134a: 1,600 kg

GWP 1430

równoważnik 2,288 t CO₂

hermetycznie zamknięte

3 Przygotowanie do pracy

3.1 Informacje ogólne

Oto podstawowy schemat konfiguracji oraz instalacji urządzenia:

Podgrzewanie gazem/ elektryczne/ parą:

1. Rozpakowywanie
2. Pozycjonowanie/osadzanie, wyrównywanie i/lub zabezpieczanie urządzenia.
3. Należy skorygować rozmiar wlotu powietrza/świeżego powietrza, rozmiar kanału wylotowego oraz przyłączy rurowych, decydując się na urządzenie samodzielne lub ze współdzielonym kanałem wylotowym.
4. Przyłącza elektryczne, należy podłączyć urządzenie do zasilania.
5. Należy rozważyć dostosowanie przepływu powietrza lub statycznego ciśnienia zwrotnego w zimnym i pustym urządzeniu, decydując się na urządzenie samodzielne lub ze współdzielonym kanałem wylotowym.
6. Przyłącze gazu, konwersja gazowa, instalacja zestawu do obsługi na dużej wysokości. (Dla urządzeń z podgrzewaniem gazowym).
7. Test funkcjonalny.
8. Opcjonalny test funkcjonalny.

Więcej szczegółów opisano w poszczególnych częściach instrukcji obsługi.

Podgrzewanie pompą ciepła:

1. Rozpakowywanie
2. Pozycjonowanie/osadzanie, wyrównywanie i/lub zabezpieczenie urządzenia.
3. Należy poprawić dopływ świeżego powietrza w celu skompensowania emisji ciepła z urządzenia (urządzeń) i podłączyć spust(y).
4. Przyłącza elektryczne, należy podłączyć urządzenie do zasilania.
5. Test funkcjonalny.
6. Opcjonalny test funkcjonalny.

Więcej szczegółów opisano w poszczególnych częściach instrukcji obsługi.

3.2 Rozpakowanie

Uwaga!

Do rozpakowania urządzenia wymagane są co najmniej dwie osoby.

Wyciągnij szufladę filtra i zdejmij dolny panel przedni.

Zdejmij tylny panel.

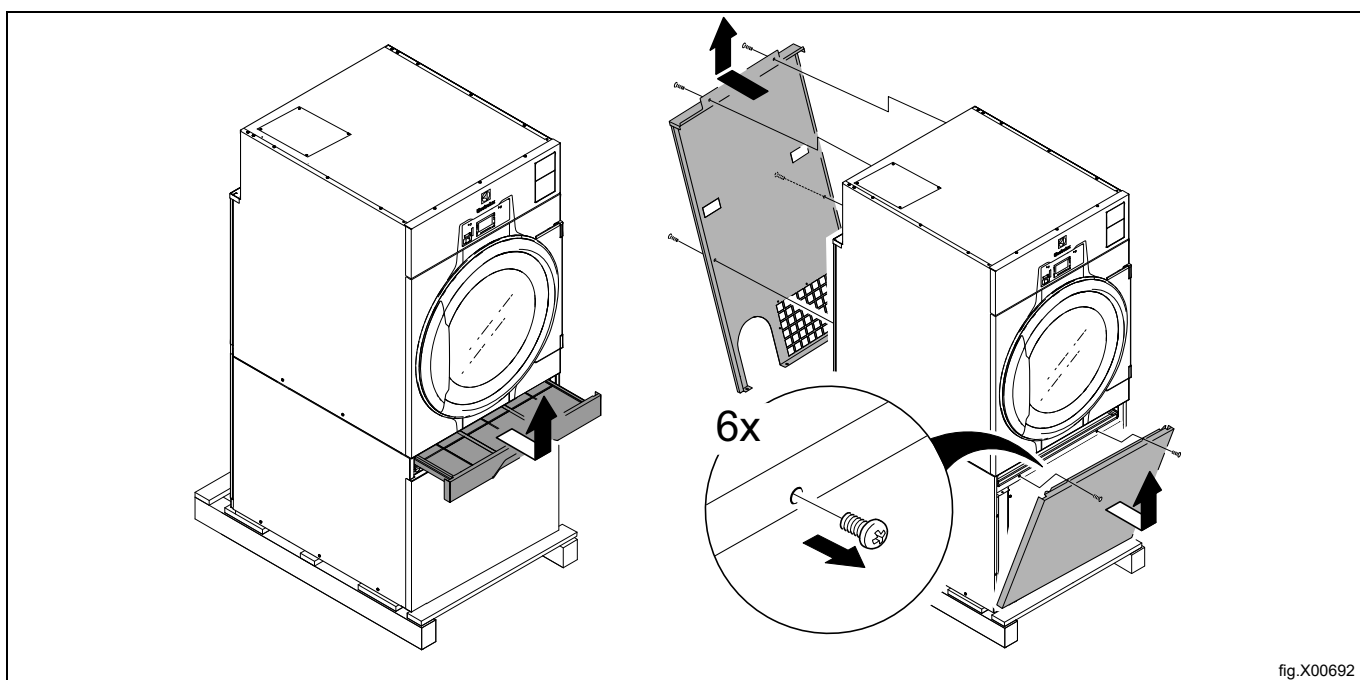


fig.X00692

Wyjąć trzpienie przytwierdzające urządzenie do palety.
Zdjąć urządzenie z palety.

Uwaga!

Przesuwając urządzenie, postępuj z nim ostrożnie. Bęben nie ma mocowań transportowych.

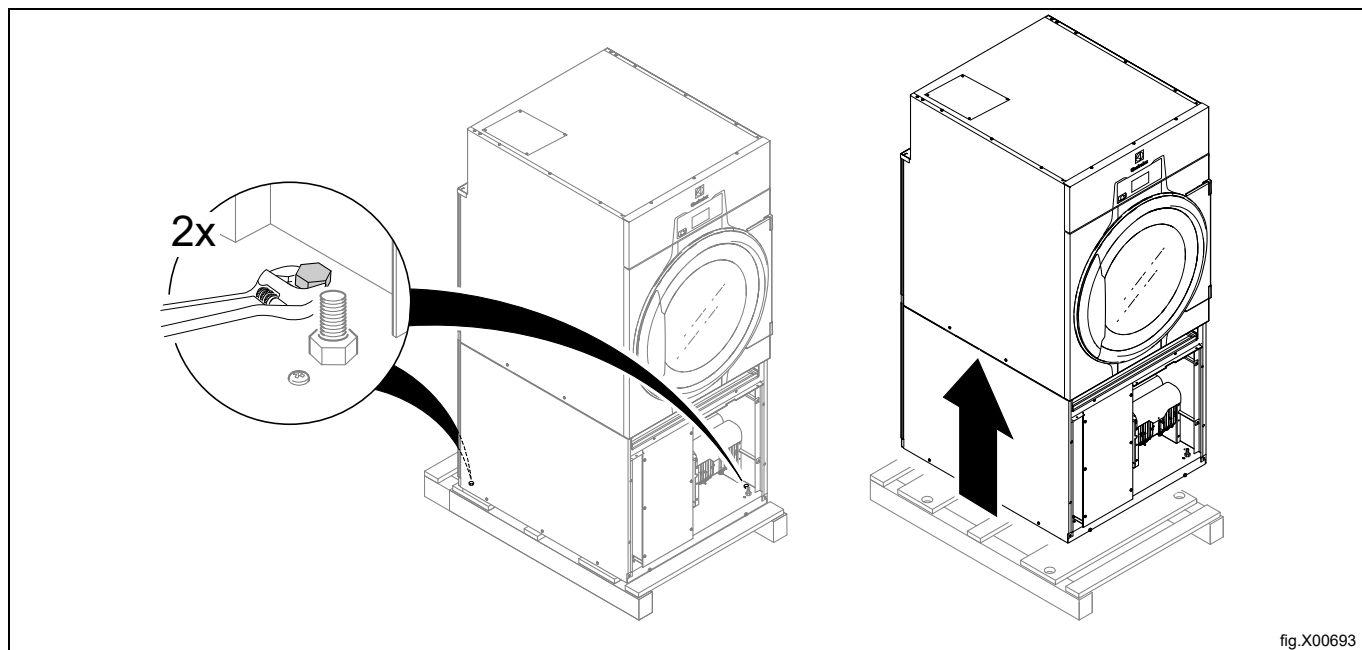


fig.X00693

Przesuwając urządzenie na kółkach, ustaw je w docelowym położeniu.

3.3 Instrukcje recyklingu opakowania

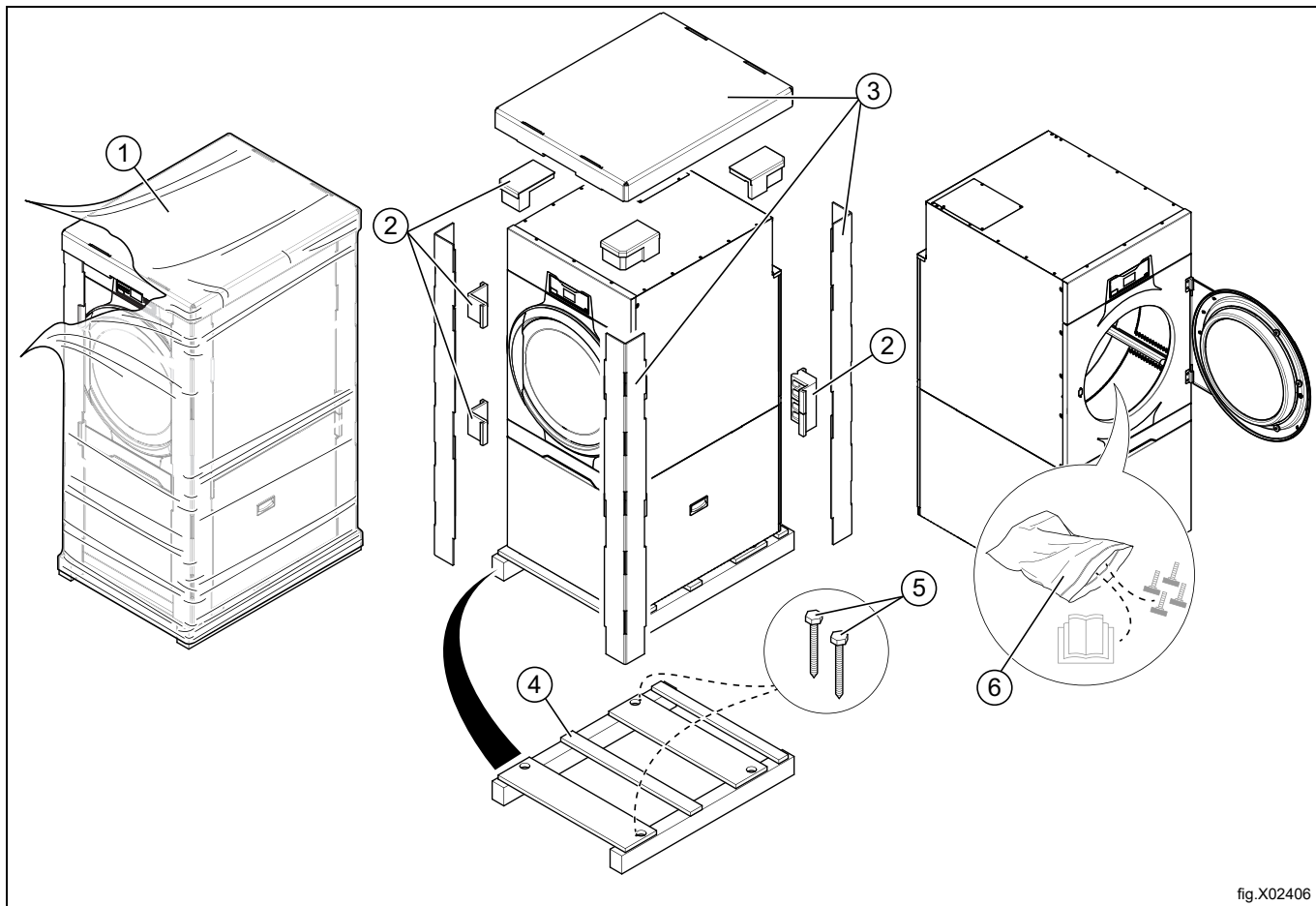


fig.X02406

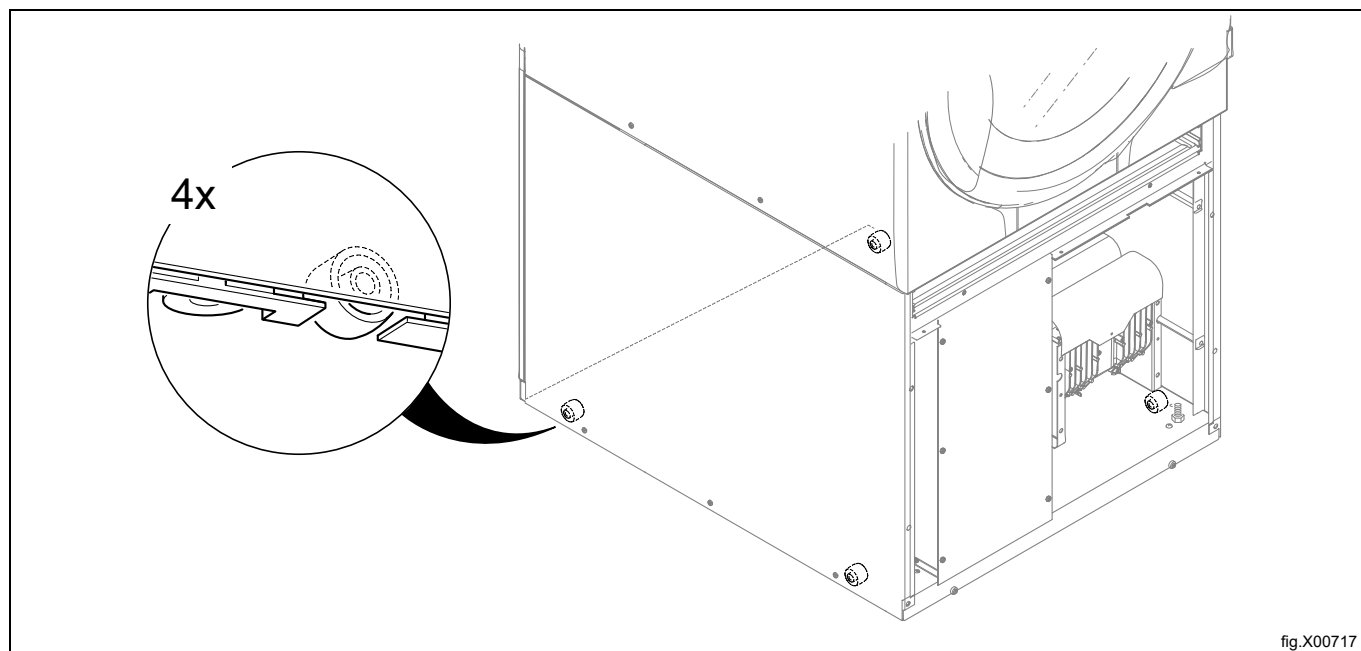
Rys.	Opis	Kod	Typ
1	Folia	LDPE 4	Tworzywa sztuczne
2	Zabezpieczenie narożnika	PS 6	Tworzywa sztuczne
3	Karton	PAP 20	Papier
4	Paleta	FOR 50	Drewno
5	Śruba	FE 40	Stal
6	Woreczek foliowy	PET 1	Tworzywa sztuczne

3.4 Kółka

Ze względów ergonomicznych urządzenie zostało wyposażone w kółka.

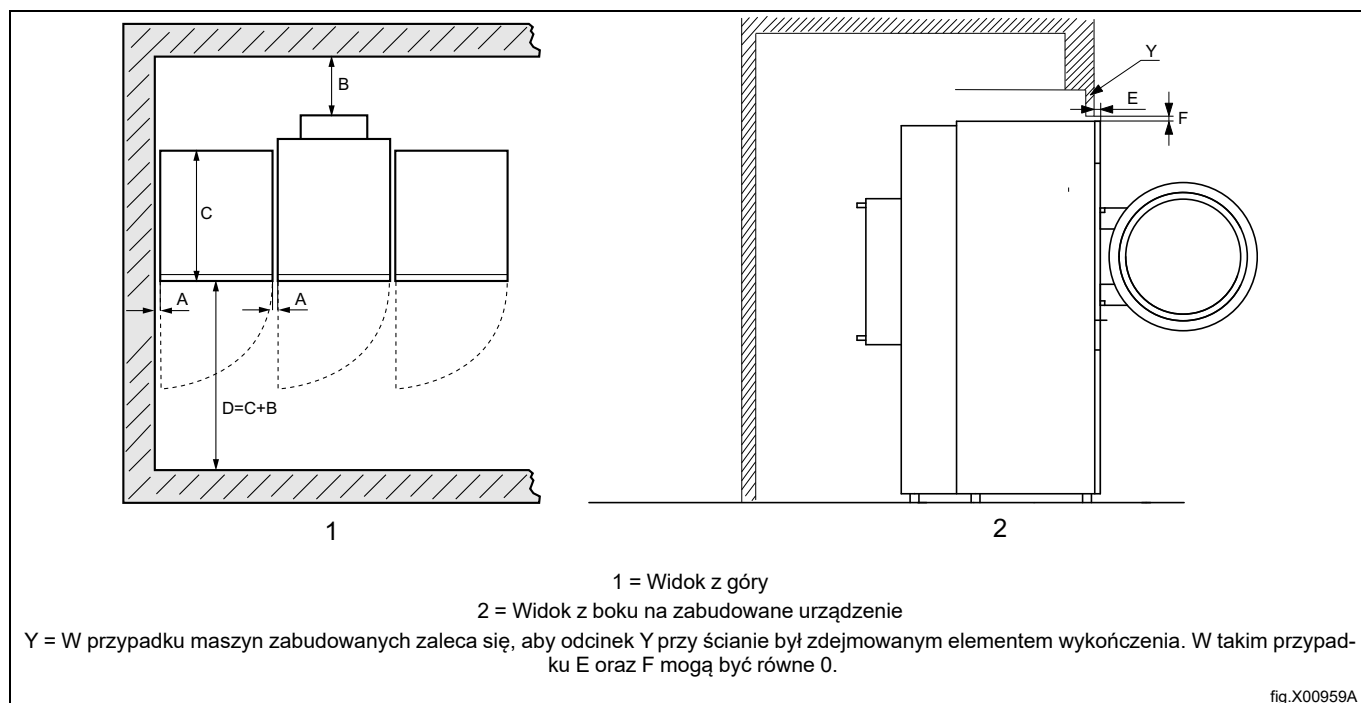
Kółka ułatwiają przemieszczanie urządzenia bez konieczności jego podnoszenia.

Z kółek można korzystać tylko wtedy, gdy nóżki urządzenia nie są opuszczone.



3.5 Umieszczenie

Rysunek przedstawia zalecaną odległość od ściany i/lub innych urządzeń.



A	5–500 mm (Min. 5 mm)
B	500 mm (Min. 200 mm)
C	Głębokość urządzenia
D	$D = C + B$ (Min. 1220 mm, aby umożliwić korzystanie z urządzenia)
E	Min. 40 mm
F	Min. 25,4 mm (Można wykorzystać podwieszany sufit, aby zamknąć przestrzeń nad urządzeniem. Min. wymagany prześwit: 0 mm)

Uwaga!

Urządzenie należy ustawić w taki sposób, aby wokół niego znajdowała się wystarczająca ilość przestrzeni roboczej dla użytkownika i personelu serwisowego.

Zachowanie podanych zaleceń umożliwi dostęp do urządzenia w celu przeprowadzenia czynności konserwacyjnych i serwisowych.

W przypadku ograniczonej przestrzeni montażowej możliwe jest zainstalowanie urządzenia bez zachowania podanych zaleceń. W takim przypadku konieczne może być odłączenie i przesunięcie innych urządzeń tak, aby możliwe było przeprowadzenie czynności serwisowych wymaganych przez dane urządzenie.

3.6 Montaż mechaniczny

Wypoziomować pralkę przy pomocy nóżek. Zakres regulacji wysokości nóżek wynosi 15 mm.

Uwaga!

Ważne jest, aby urządzenie stabilnie stało na wszystkich czterech nóżkach, a nie spoczywało bezpośrednio na kółkach. Kółek należy używać tylko do przemieszczania urządzenia.

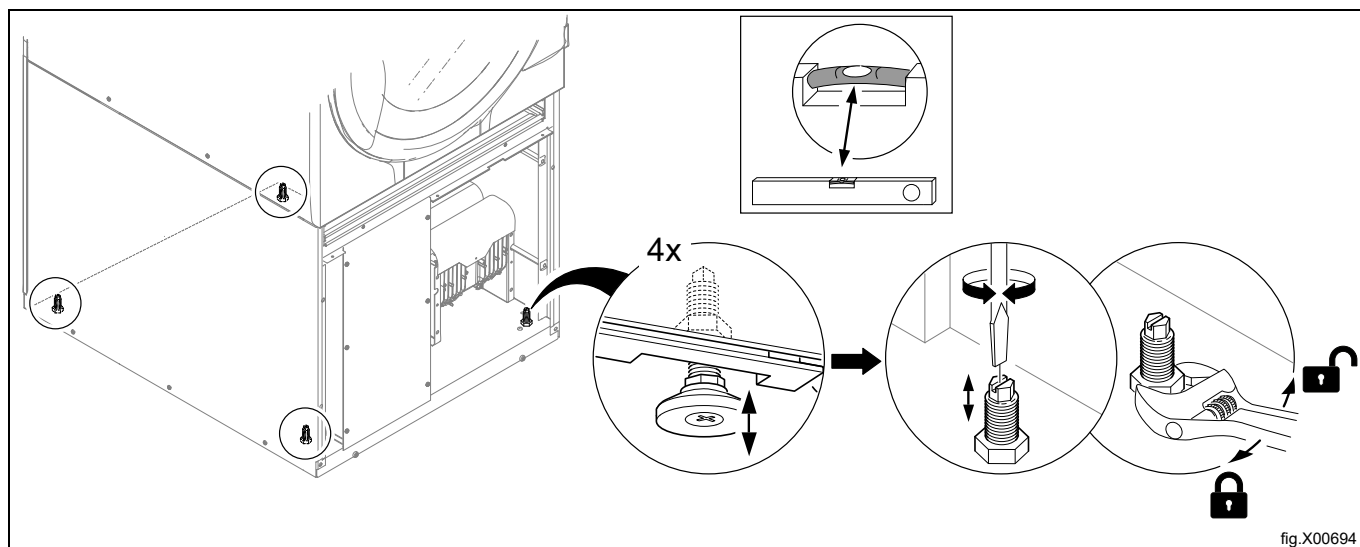


fig.X00694

Założ z powrotem panele.

4 System odprowadzania powietrza

4.1 Zasada obiegu powietrza

Uwaga!

Aby efekt suszenia był jak najlepszy, ważne jest, by urządzenie otrzymywało dostateczną ilość świeżego powietrza.

4.1.1 Urządzenia z podgrzewaniem elektrycznym, parowym i gazowym

Wentylator wytwarza w urządzeniu niskie ciśnienie, wciągając powietrze do bębna poprzez nagrzewnicę. Podgrzane powietrze przechodzi przez suszone rzeczy oraz otwory w bębnie, po czym wypływa przez filtr znajdujący się pod bębniem. Następnie powietrze jest odprowadzane przez dmuchawę oraz układ wylotu powietrza.

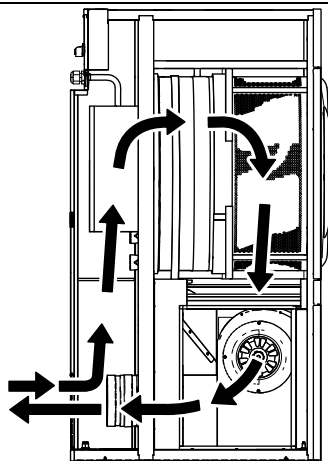
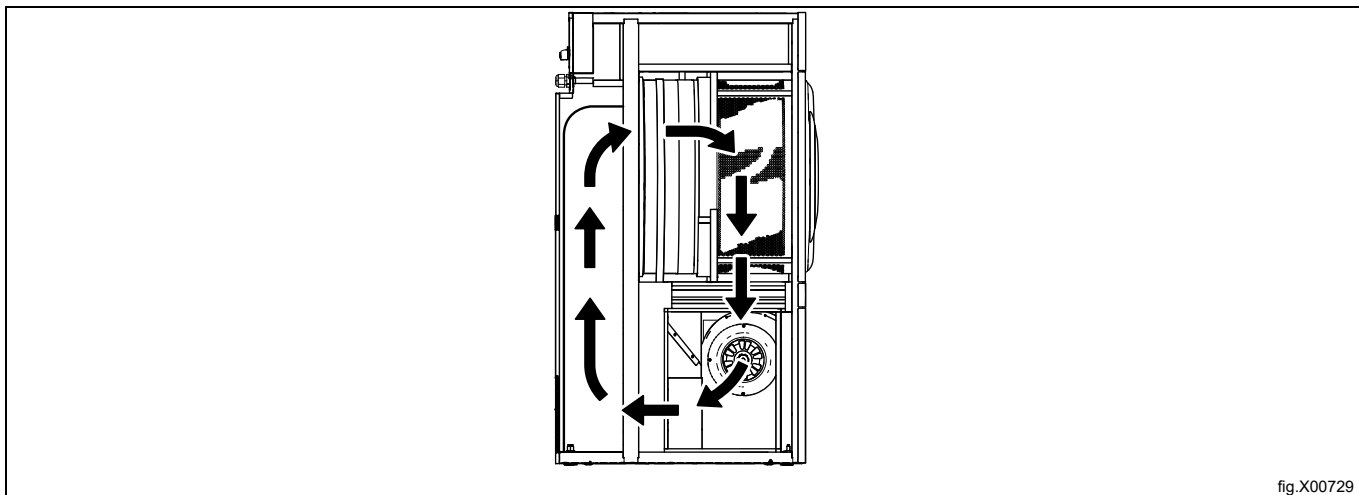


fig.X00730

4.1.2 Urządzenia z pompą ciepła

Wentylator wytwarza w urządzeniu przepływ powietrza, wciągając powietrze do bębna poprzez nagrzewnicę. Podgrzane powietrze przepływa przez ubrania oraz otwory w bębnie a następnie przez szufladę pierwszego filtra i znajdujący się pod nią filtr specjalny. Filtr specjalny musi być stosowany w suszarkach wyposażonych w pompę ciepła w celu zabezpieczenia pompy przed zatkanie przez puch. Po przejściu powietrza przez oba filtry jest ono recyrkulowane do bębna.



Wietrzenie pomieszczenia

Kiedy maszyna pracuje, temperatura w pomieszczeniu się podnosi. W związku z tym pomieszczenie powinno mieć wystarczającą wentylację.

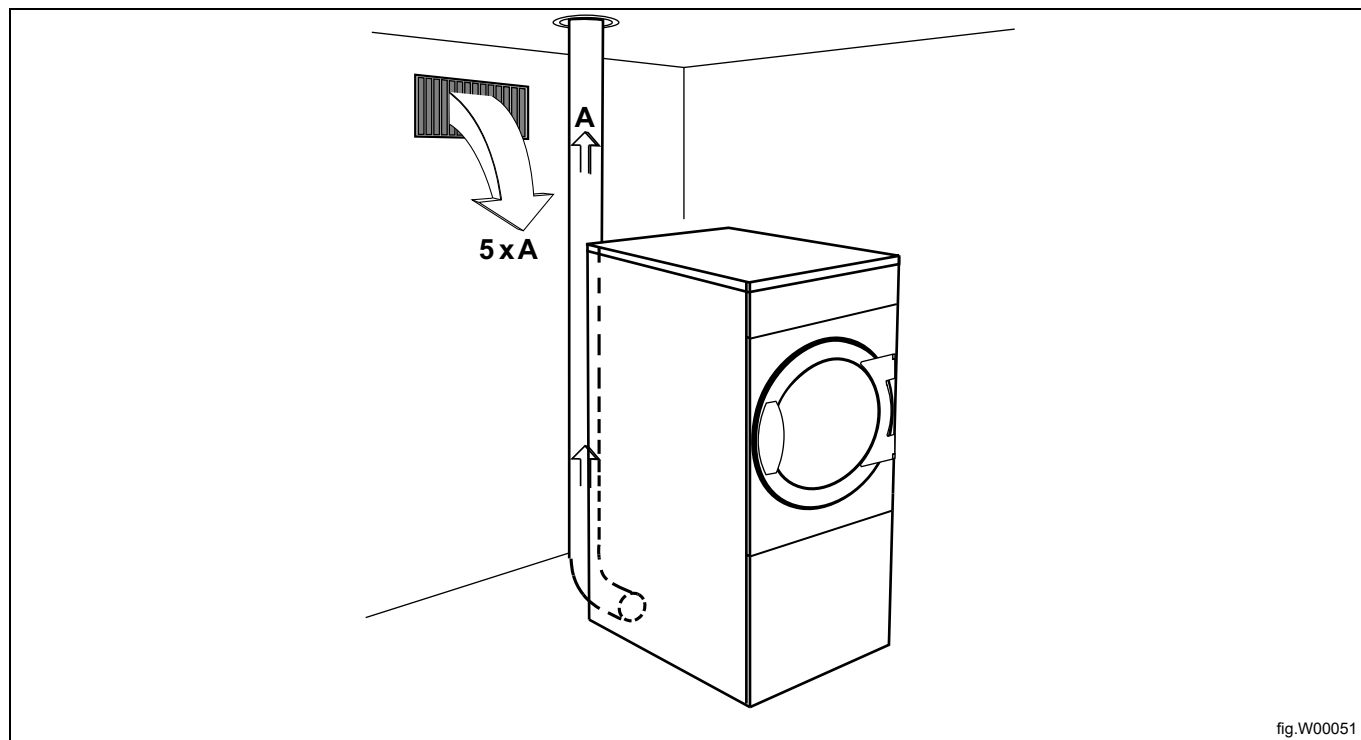
Podczas wymiarowania dla potrzeb wentylacji należy wziąć pod uwagę wszystkie źródła doprowadzające ciepło do danego pomieszczenia. Źródła ciepła to np.: inne suszarki bębnowe, szafy suszarnicze, pralnie, magły, grzejniki itp. Połączenie kilku źródeł doprowadzenia ciepła oznacza zwiększenie zapotrzebowania na wentylację. Również inne czynniki mogą wpływać na zapotrzebowanie na wentylację, np.: strefa klimatyczna, parametry budynku, wielkość pomieszczenia itp. Aby uzyskać pomoc w zakresie wymiarowania dla potrzeb wentylacji, skontaktować się z technikiem wentylacji posiadającym odpowiednie uprawnienia.

4.2 Świeże powietrze

W celu zapewnienia maksymalnej wydajności i możliwie krótkiego czasu suszenia ważne jest zapewnienie, by ilość świeżego powietrza dopływającego do pomieszczenia z zewnątrz była taka sama jak objętość powietrza odprowadzanego na zewnątrz pomieszczenia.

Aby uniknąć przeciągów w pomieszczeniu, ważne jest, by wlot powietrza znajdował się za urządzeniem.

Warunki właściwego dopływu powietrza: Powierzchnia wlotu powietrza powinna być pięciokrotnie większa od powierzchni przekroju rury wentylacyjnej. Powierzchnia wlotu powietrza odpowiada powierzchni, przez którą powietrze może przepływać bez oporu pochodzącego od osłony z kratką lub listwami.

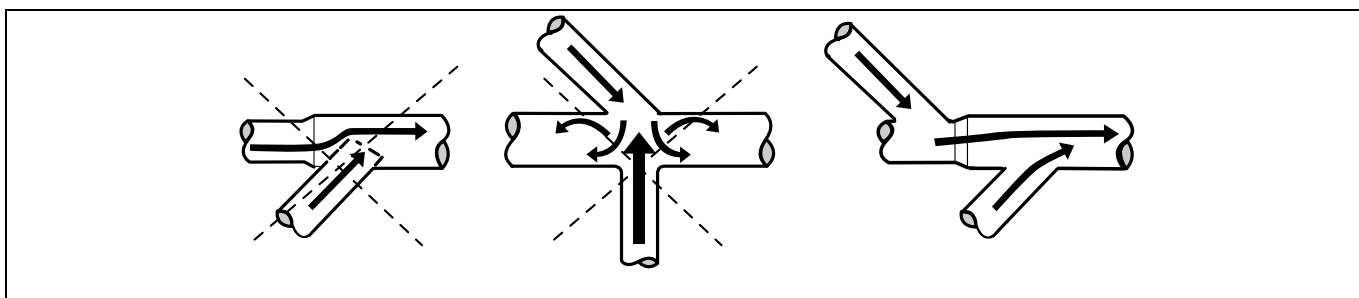


Uwaga!

Osłony z kratką lub listwami często zasłaniają połowę całkowitej powierzchni przepływu świeżego powietrza. Pamiętaj, by wziąć to pod uwagę.

4.3 Kanał wylotowy

- Do wylotu powietrza należy użyć tylko sztywnych lub giętkich kanałów metalowych.
- Nie wolno stosować plastikowych kanałów wylotowych.
- Zalecany materiał dla wylotu powietrza to stal galwanizowana.
- Kanałów wylotowych nie można mocować przy pomocy śrub lub innych przedmiotów, które wchodzą do ich środka, ponieważ mogą one wyłapywać strzępki odzieży.
- Wylot powietrza nie powinien być skierowany na ścianę, sufit lub do przestrzeni zamkniętej budynku.
- Kanał wylotowy musi być prowadzony w pewnej odległości od budynku, gdyż skraplanie się wody może spowodować uszkodzenia budynku wskutek mrozu.
- Kanał wylotowy musi prowadzić na zewnątrz budynku (obiektu).
- Kanał wylotowy musi być tak poprowadzony, by był chroniony z zewnątrz.
- Kanał wylotowy musi być gładki wewnątrz (niski opór dla powietrza).
- Zagięcia (kolana) kanału wylotowego muszą być łagodne.



4.4 Wspólny kanał wylotowy



Zaleca się przyłączenie każdego urządzenia do osobnego kanału wylotowego.



W przypadku gdy z jednego kanału wylotowego korzysta wiele urządzeń, to za każdym kolejnym urządzeniem kanał musi być coraz większy. Zalecane przejście w zwiększane średnice przedstawione zostało w tabeli.

Jeśli do jednego kanału wylotowego podłączono kilka urządzeń, zaleca się, aby przepływ powietrza w urządzeniach ustawić po uruchomieniu wszystkich suszarek i ustawieniu programu bez podgrzewania. (Nie dotyczy urządzeń wyposażonych w funkcję AFC (adaptacyjna regulacja prędkości wentylatora)).

Należy pamiętać, że przewody o niepotrzebnie dużych rozmiarach stwarzają problemy z ciągiem.

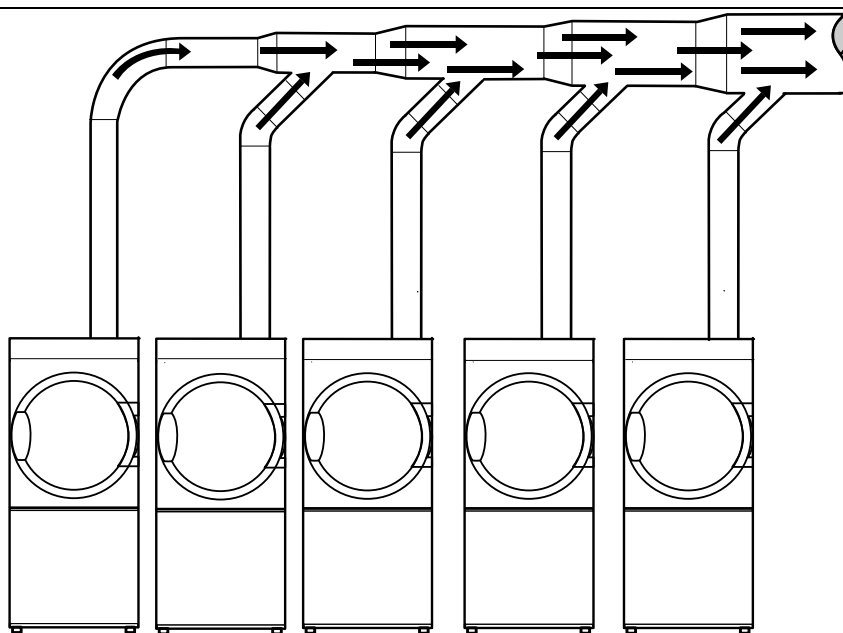


fig.W00052

Liczba urządzeń		1	2	3	4	5	6	7	8	9	10
Kanał wylotowy	∅ mm	200	315	400	400	500	500	630	630	630	800
Zalecana powierzchnia wlotu świeżego powietrza	m ²	0,16	0,39	0,63	0,63	0,98	0,98	1,56	1,56	1,56	2,51
Minimalna powierzchnia wlotu świeżego powietrza	m ²	0,117	0,234	0,351	0,468	0,585	0,702	0,819	0,936	1,053	1,17



Zmniejszanie średnicy kanału wylotowego jest niedozwolone.



4.5 Dobór wielkości wylotu powietrza

Istotne jest, by zapewnić suszarce właściwą ilość powietrza odpowiadającą jej mocy.

Zbyt duży lub niewystarczający strumień powietrza powoduje wydłużenie czasu suszenia lub obniżenie wydajności urządzenia.

Jeśli rura wylotowa jest długa lub układ wentylacyjny nie jest właściwie zaprojektowany, zaleca się okresowe czyszczenie rur wylotowych. Dłuższe przewody wymagają zazwyczaj częstszego czyszczenia. Jeśli w rurze wylotowej jest zbyt duże ciśnienie zwrotne, zaleca się montaż wentylatora wyciągowego.

Rury wylotowe powinny być krótkie, aby urządzenie mogło funkcjonować jak najlepiej.

Aby urządzenie mogło funkcjonować możliwie najlepiej, wszystkie jego osłony muszą być zamontowane.

Rura wylotowa musi być zaprojektowana tak, aby statyczne ciśnienie zwrotne mierzone w otworze czujnika NTC nie przekraczało maksymalnej wartości dopuszczalnej określonej w rozdziale „Dane techniczne”.

4.6 Regulacja przepływu powietrza (nie dotyczy suszarek bębnowych z pompą ciepła)



Regulacji przepływu powietrza dokonywać mogą jedynie osoby upoważnione.

Istotne jest, aby zapewnić w maszynie prawidłowy przepływ powietrza odpowiadający jej parametrom grzania. Jeśli przepływ powietrza będzie poniżej wartości minimalnej, urządzenie wyłączy podgrzewanie, co będzie skutkowało dłuższym czasem suszenia.

Wyższy niż wymagany przepływ powietrza również nie jest wskazany, ponieważ może prowadzić do wychłodzenia pralni oraz hałasu z rur i wylotu. W ekstremalnych przypadkach może również skutkować dłuższym czasem suszenia.

Urządzenie zostało fabrycznie ustawione na optymalny przepływ powietrza dla ekwiwalentnej długości rur wynoszącej do 15 m. (Ustawienia fabryczne podano na tabliczce znajdującej się na przepustnicy.) W przypadku przewodów rurowych różniących się od ustawionej fabrycznie długości rur konieczne jest dostosowanie urządzenia zgodnie z poniższymi poleceniami.

- Wyciągnij szufladę filtra i zdejmij panel przedni.
- Zdejmij tylny panel.

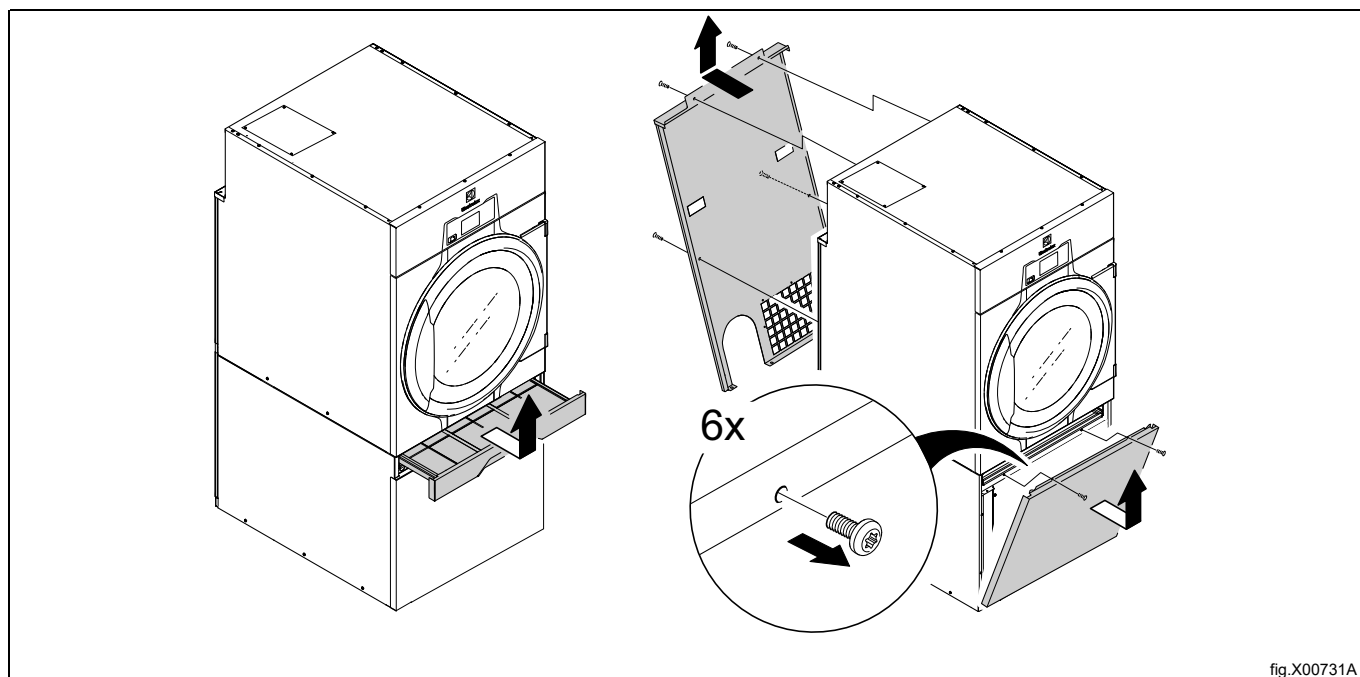


fig.X00731A

- Zdejmij dolny panel boczny.

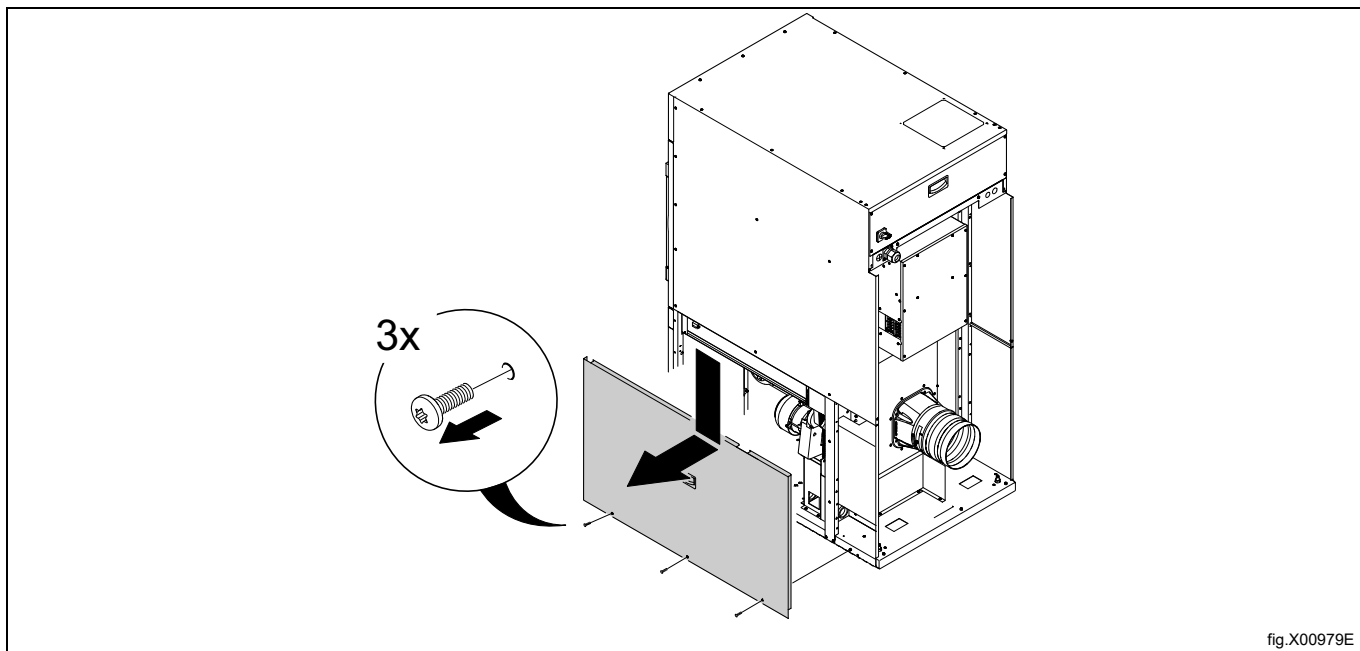


fig.X00979E

- Odłącz czujnik NTC.

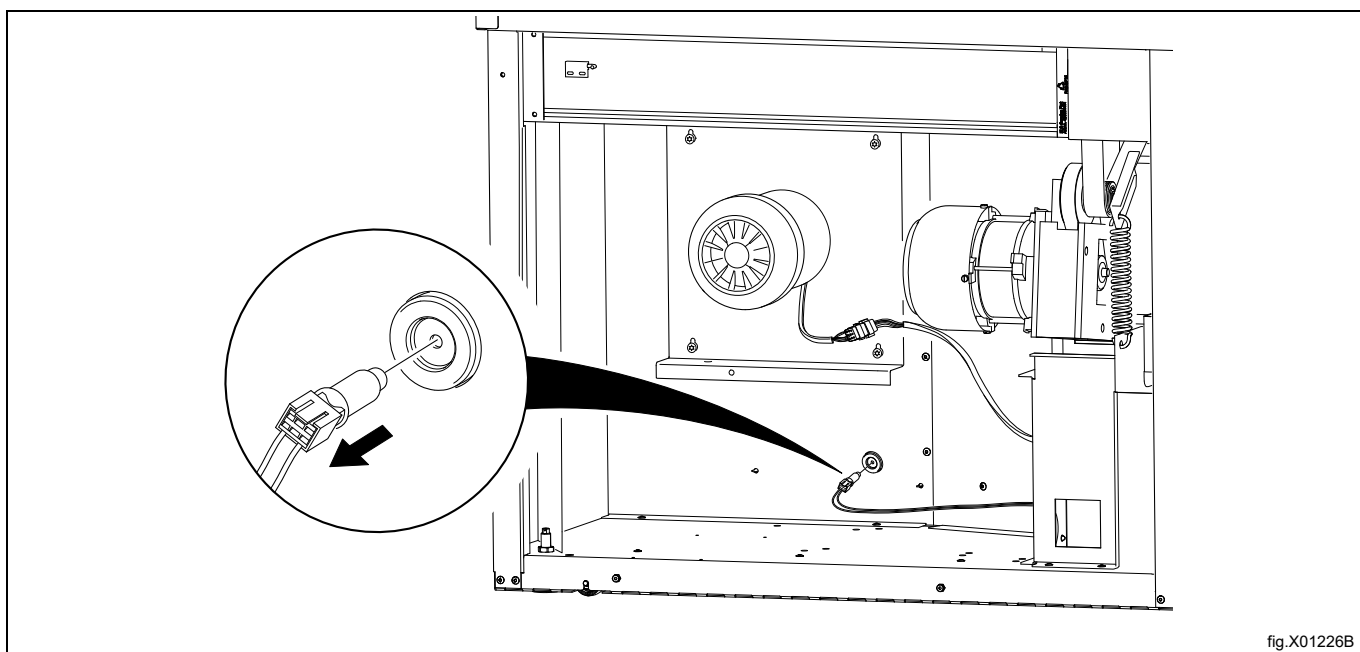
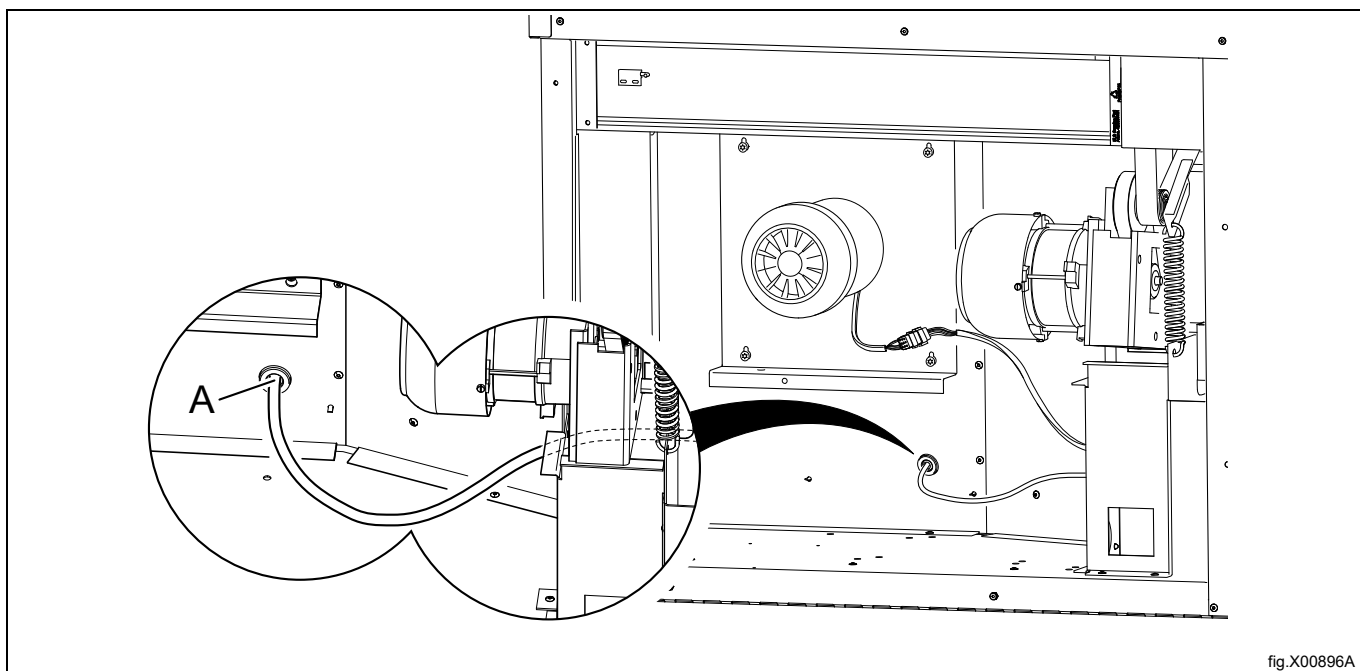
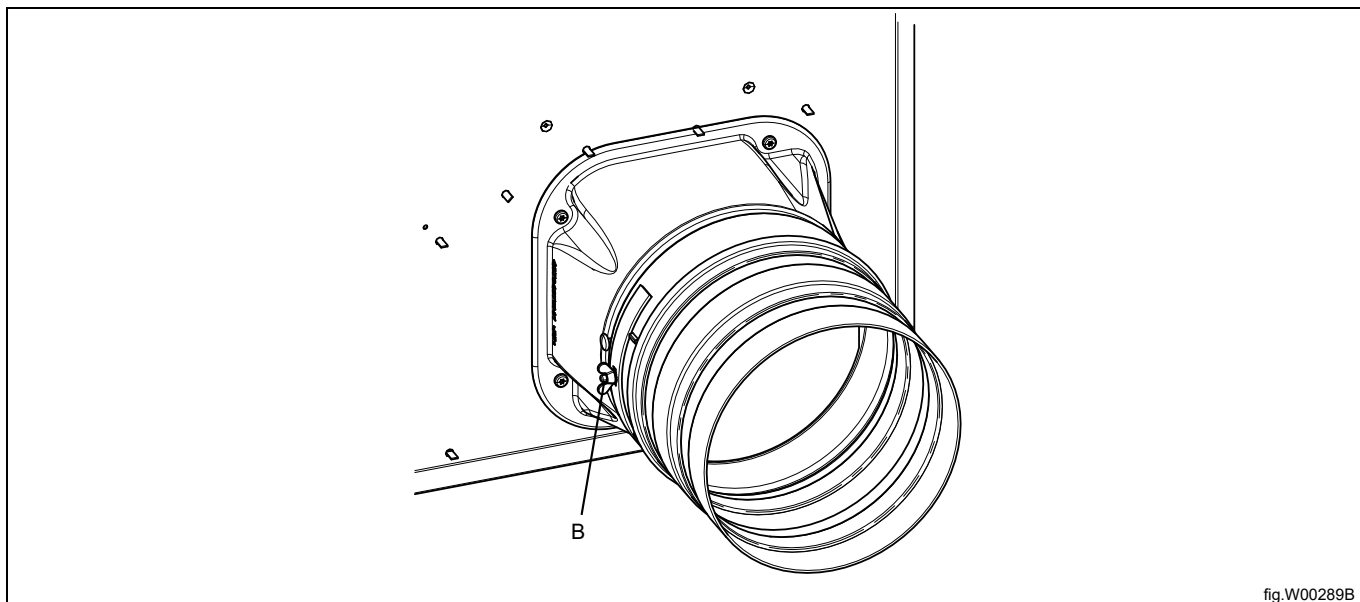


fig.X01226B

Włóż przyrząd pomiarowy (manometr) w otwór (A). Upewnij się, że połączenie jest szczelne i nie dochodzi do wydostawania się powietrza. Poprowadź rurę z tyłu urządzenia i przez szczelinę z prawej strony silnika bębna.



- Poluzuj nakrętkę motylkową na przepustnicy (B).
- Dokonaj pomiarów po uruchomieniu programu bez podgrzewania i gdy bęben urządzenia jest pusty.
- Poprzez otwarcie lub zamknięcie przepustnicy (B) ciśnienie w otworze (A) podnosi lub obniża się, co powoduje zwiększenie lub zmniejszenie przepływu.



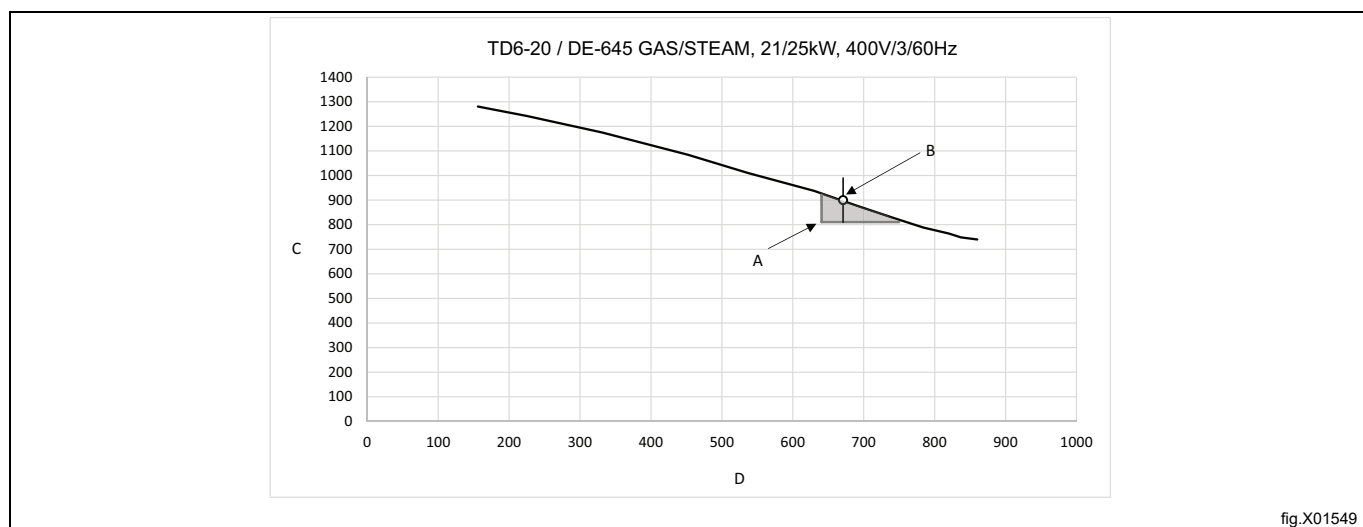
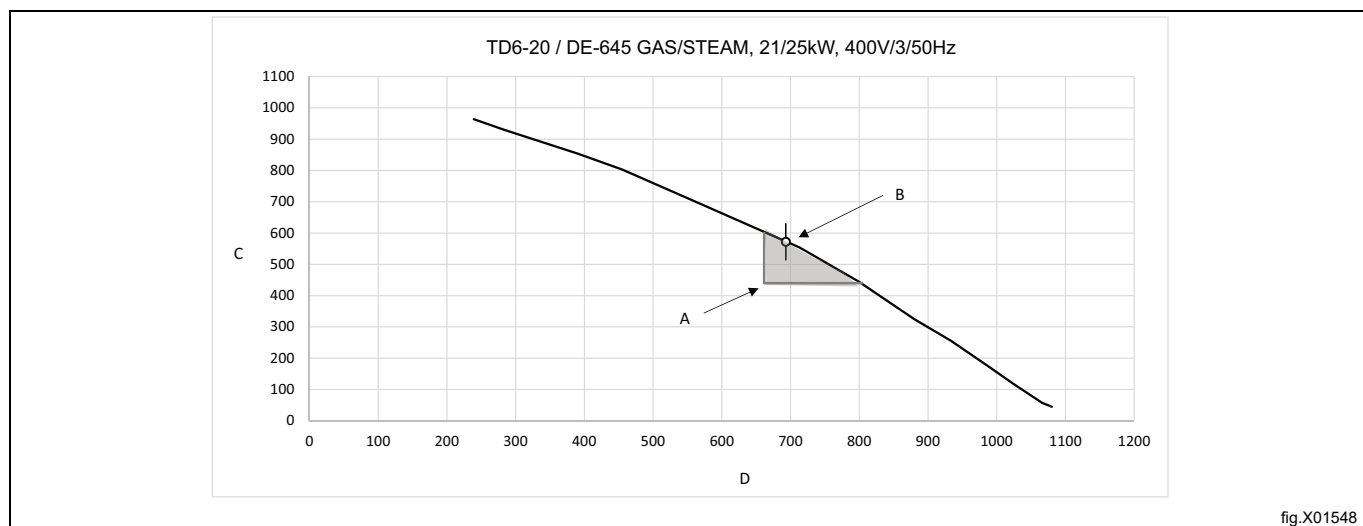
Optymalne wyniki suszenia uzyskuje się, gdy zmierzona wartość przeciwcisnienia statycznego odpowiada wartościom podanym w poniższej tabeli.

Podgrzewanie	Moc	Hz	Optymalne przeciwcisnienie statyczne — mierzone w punkcie A (Pa) w zimnym i pustym urządzeniu	Wynik: Nominalny przepływ powietrza w zimnym i pustym urządzeniu (m ³ /h)
Elektryczne	18,0 kW	50	580	580
Elektryczne	18,0 kW	60	885	580
Gazowe	21,0 kW	50	570	690
Gazowe	21,0 kW	60	900	670
Parowe	25,0 kW	50	570	690
Parowe	25,0 kW	60	900	670

Wykres krzywej spadku ciśnienia

Szary obszar (A) wyznacza optymalny zakres roboczy.

A	Zakres roboczy
B	Optymalny przepływ powietrza w zimnym i pustym urządzeniu
C	Statyczne ciśnienie zwrotne, Pa
D	Przepływ powietrza, m ³ /h



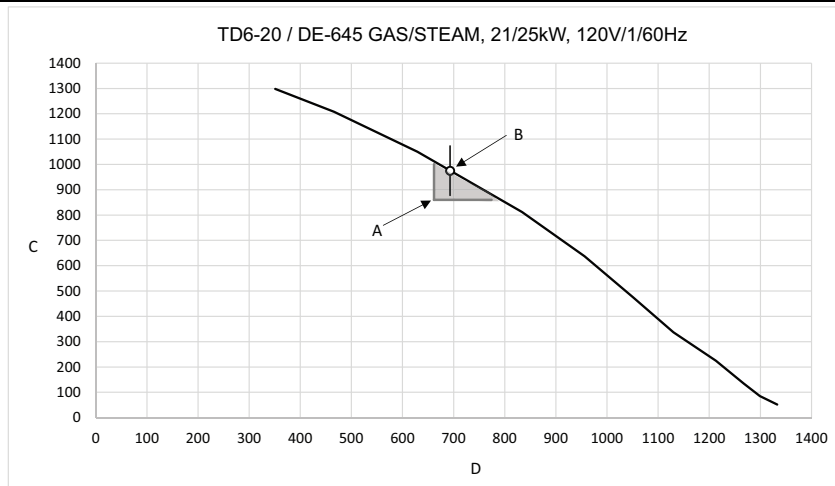


fig.X01550

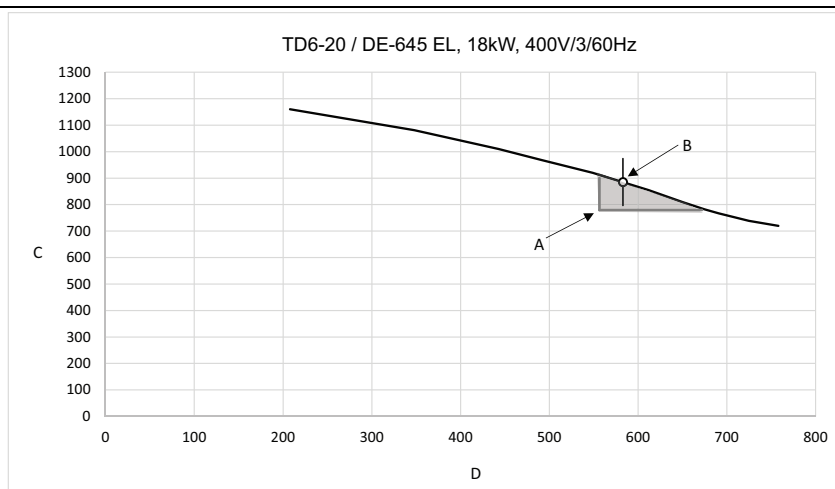


fig.X01551

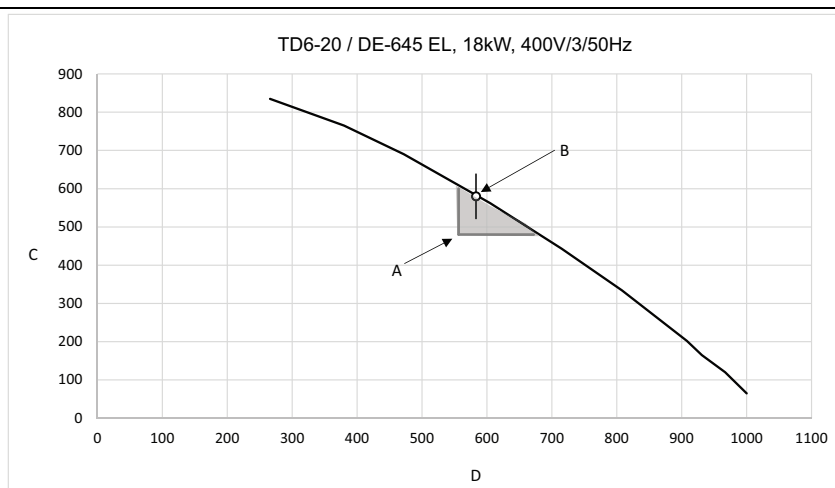


fig.X01552

Alternatywna metoda pomiaru



Regulacji przepływu powietrza dokonywać mogą jedynie osoby upoważnione.

Użyć wykonanego we własnym zakresie manometru w postaci napełnionego wodą węża wygiętego w kształcie litery „U” (maks. średnica zewnętrzna \varnothing 10 mm minimalna średnica zewnętrzna \varnothing 5 mm). Po zdemontowaniu czujnika NTC włożyć jeden koniec węża do otworu (A), przytrzymując wąż jak pokazano na ilustracji tak, aby poziom wody był równy.

Uruchomić maszynę i zmierzyć różnicę pomiędzy poziomem wody w jednym i drugim końcu węża.

1 mm = 10 Pa.

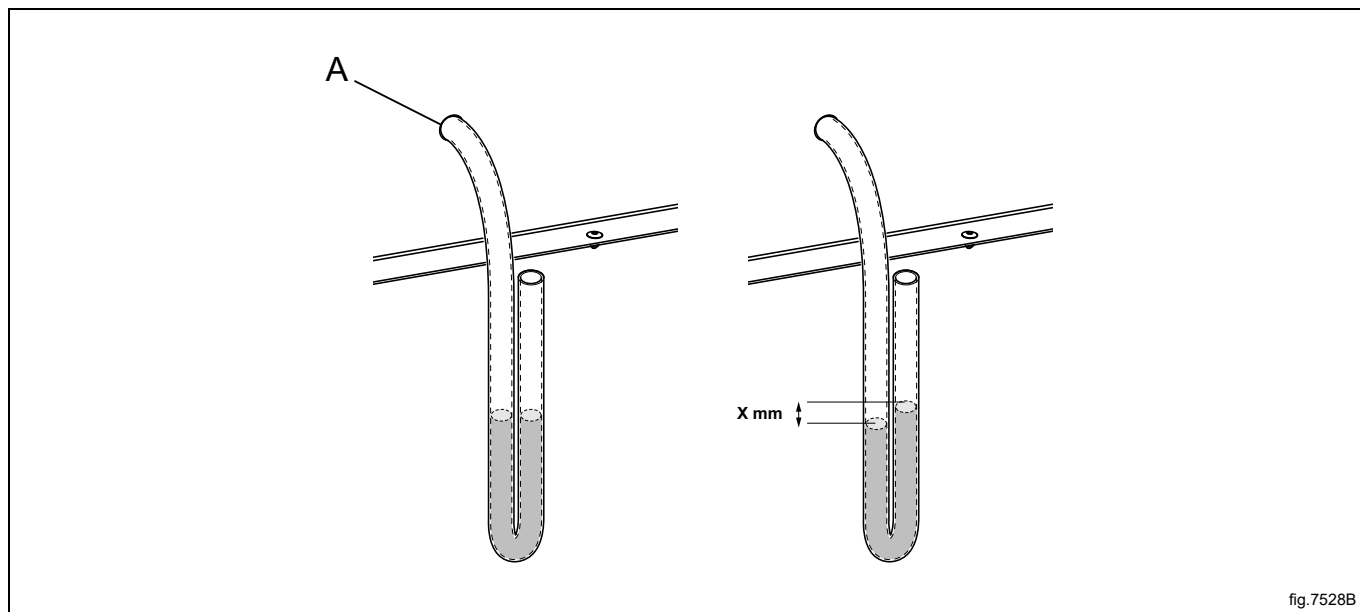


fig.7528B

Uwaga!

Po ustawieniu przepływu powietrza zamontować czujnik NTC w otworze (A) oraz dokręcić nakrętkę, aby za-blokować przepustnicę (B) ustawioną w nowym położeniu.

Założyć panel przedni i włożyć szufladę filtra.

5 Przyłącze elektryczne

5.1 Instalacja elektryczna



Instalację elektryczną mogą wykonywać jedynie przez osoby odpowiednio wykwalifikowane.



Urządzenia z silnikami sterowanymi częstotliwościowo mogą być niekompatybilne z pewnymi rodzajami wyłączników różnicowoprądowych typu ELCB. Należy pamiętać, że maszyny są zaprojektowane w taki sposób, aby zapewnić wysoki poziom bezpieczeństwa dla osób, dlatego też takie elementy wyposażenia zewnętrznego, jak wyłącznik ELCB, nie są jest niezbędne, lecz są zalecane. Jeśli jednak zastosowany ma być wyłącznik ELCB, pamiętaj o następujących kwestiach:

- zwrócić się do kwalifikowanej, upoważnionej firmy instalacyjnej celem zapewnienia, by został wybrany właściwy typ wyłącznika o właściwych parametrach,
- dla osiągnięcia maksymalnej niezawodności, podłączaj tylko jedno urządzenie do każdego wyłącznika różnicowoprądowego,
- upewnić się, że kabel uziemiający jest prawidłowo podłączony.

W przypadku, gdy pralka nie jest wyposażona w wyłącznik wielobiegunowy, należy go wcześniej zainstalować.

Przestrzegać zasad podłączania przewodów: aby ułatwić instalację i obsługę maszyny należy zamontować wyłącznik wielobiegunowy.

Kabel łączący powinien zwisać w łuku o dużym promieniu.

5.2 Podłączenie urządzenia z wykorzystaniem rdzenia ferrytowego

5.2.1 Urządzenia wyposażone w funkcję AFC lub DSC

W celu uzyskania odpowiedniego poziomu kompatybilności elektromagnetycznej konieczne jest zastosowanie rdzenia ferrytowego dostarczonego w komplecie z urządzeniami wyposażonymi w funkcję AFC (adaptacyjna regulacja prędkości wentylatora) lub DSC (regulacja prędkości obrotowej bębna). (Należy zwrócić uwagę, że dotyczy to wyłącznie tych urządzeń).

Przed połączeniem z urządzeniem przewód uziemiający (UZM) należy owinąć wokół rdzenia ferrytowego.

Przygotować przewód zasilający tak, aby przewód uziemiający (UZM) był dłuższy, niż pozostałe przewody (zgodnie z tabelą).

Przekrój przewodu	L	Liczba przełożeń przewodu
AWG14 lub 2,5 mm ²	280 mm	x 5
AWG12 lub 4 mm ²	280 mm	x 5
AWG10 lub 6 mm ²	300 mm	x 5
AWG8 lub 10 mm ²	330 mm	x 5
AWG6 lub 16 mm ²	400 mm	x 5
AWG4 lub 25 mm ²	490 mm	x 5

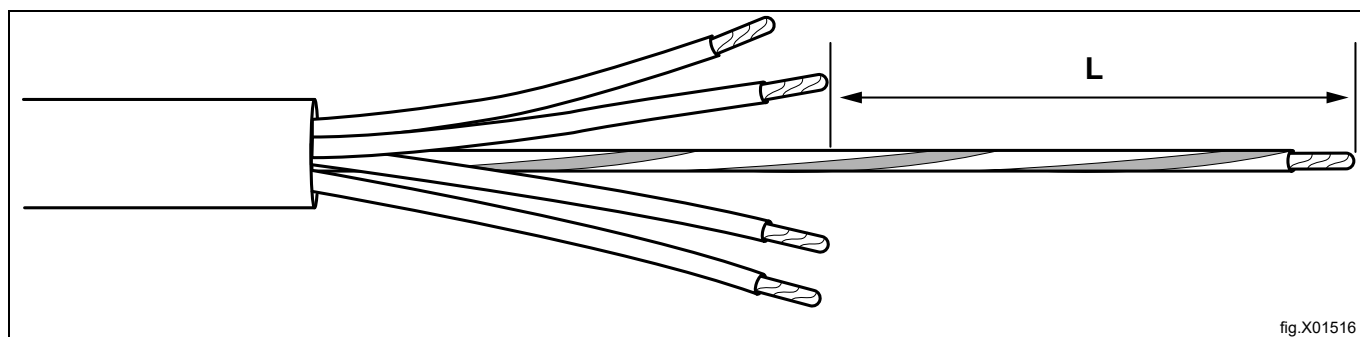


fig.X01516

Po przygotowaniu przewodu zasilającego zgodnie z tabelą należy owinąć przewód uziemiający (UZM) wokół rdzenia ferrytowego, a następnie podłączyć wszystkie przewody zgodnie z poniższym schematem.

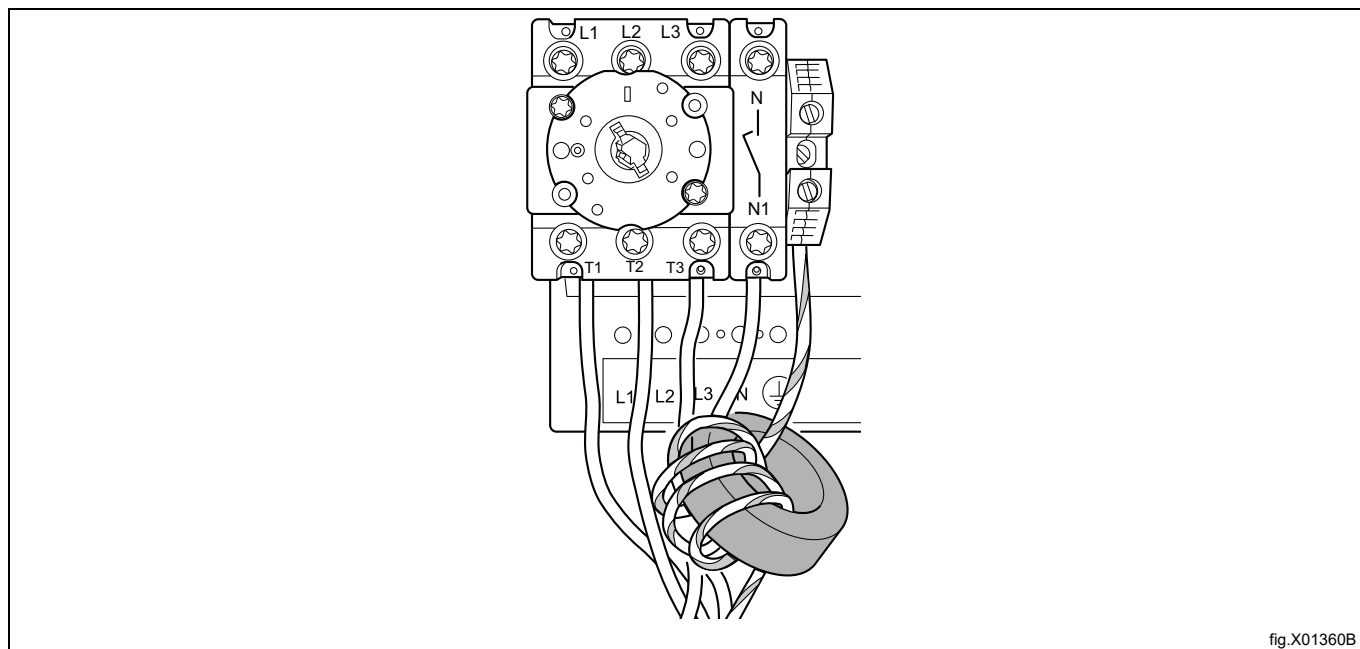
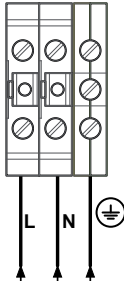
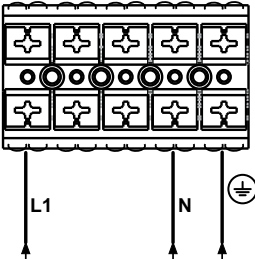
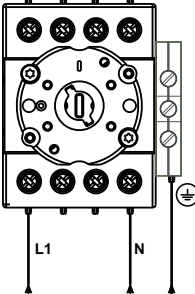


fig.X01360B

5.3 Podłączenie jednofazowe:

Zdejmij panel osłonowy modułu zasilania. Podłącz uziemienie i inne przewody w pokazany sposób.

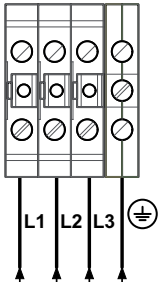
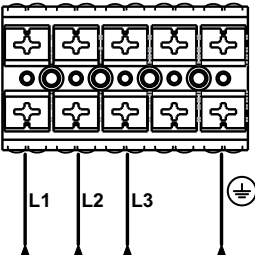
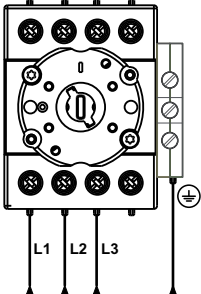
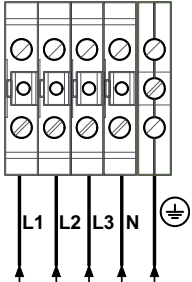
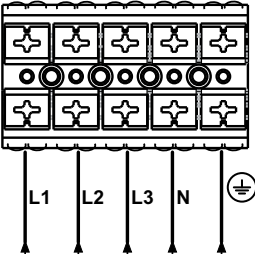
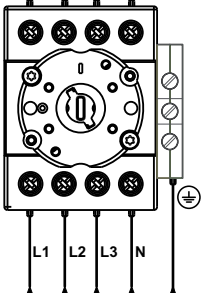
1NAC	
1NAC	
1NAC	

Po zainstalowaniu zamontuj panel z powrotem i sprawdź, czy:

- bęben jest pusty,
- urządzenie działa, podłączając zasilanie i uruchamiając program wykorzystujący podgrzewanie.

5.4 Podłączenie trójfazowe

Zdejmij panel osłonowy modułu zasilania. Podłącz uziemienie i inne przewody w pokazany sposób.

3AC	
3AC	
3AC	
3NAC	
3NAC	
3NAC	

Po zainstalowaniu zamontuj panel z powrotem i sprawdź, czy:

- bęben jest pusty,
- urządzenie działa, podłączając zasilanie i uruchamiając program wykorzystujący podgrzewanie.

5.5 Połączenia elektryczne

Możliwe rodzaje podgrzewania	Napięcie zasilania	Hz	Moc grzewcza kW	Moc całkowita kW	Zalecany bezpiecznik A
Urządzenia z podgrzewaniem elektrycznym	220 – 230 V 3~	50/60	18,0	19,0	50
	240 V 3~	50/60	18,0	19,0	50
	380 – 415 V 3 N ~	50/60	18,0	19,0	32
	440 V 3~	50/60	18,0	19,0	32
	480 V 3 ~	60	18,0	19,0	25
Urządzenia z podgrzewaniem gazowym oraz parowym	220–240 V 3 ~	50/60	*	1,0	10
	380 – 415 V 3 N ~	50/60	*	1,0	10
	440 V 3 ~	50/60	*	1,0	10
	480 V 3 ~	60	*	1,0	10
Urządzenia z pompą ciepła	220 – 240 V 1 ~ / 1 N~	50/60	*	5,5	25
	380 – 480 V 3 ~ / 3 N~	50/60	*	6,5	10

* W takich przypadkach moc całkowita i zalecany bezpiecznik nie są zależne od mocy grzewczej.

6 Podłączenie pary

6.1 Podłączanie pary



Rura pary musi być przycięta i nie może być pod ciśnieniem.

Otwór wlotowy pary

- Odgałęzienie rurociągu parowego musi znajdować się na wierzchu głównego rurociągu pary, aby uniknąć kondensacji pary.
- Odgałęziona rura musi być nachylona ze zmniejszającym się kątem i musi kończyć się na wysokości nad odgałęzieniem połączenia wlotowego (5).
- Włóż zawór kurkowy (A) i wychwytywacz zanieczyszczeń (B) na odgałęzieniu.
- Jeśli odgałęzienie znajduje się zbyt daleko od przewodu głównego, w celu utrzymania odpowiedniej ilości pary zaleca się zainstalowanie kolektora pary (F).

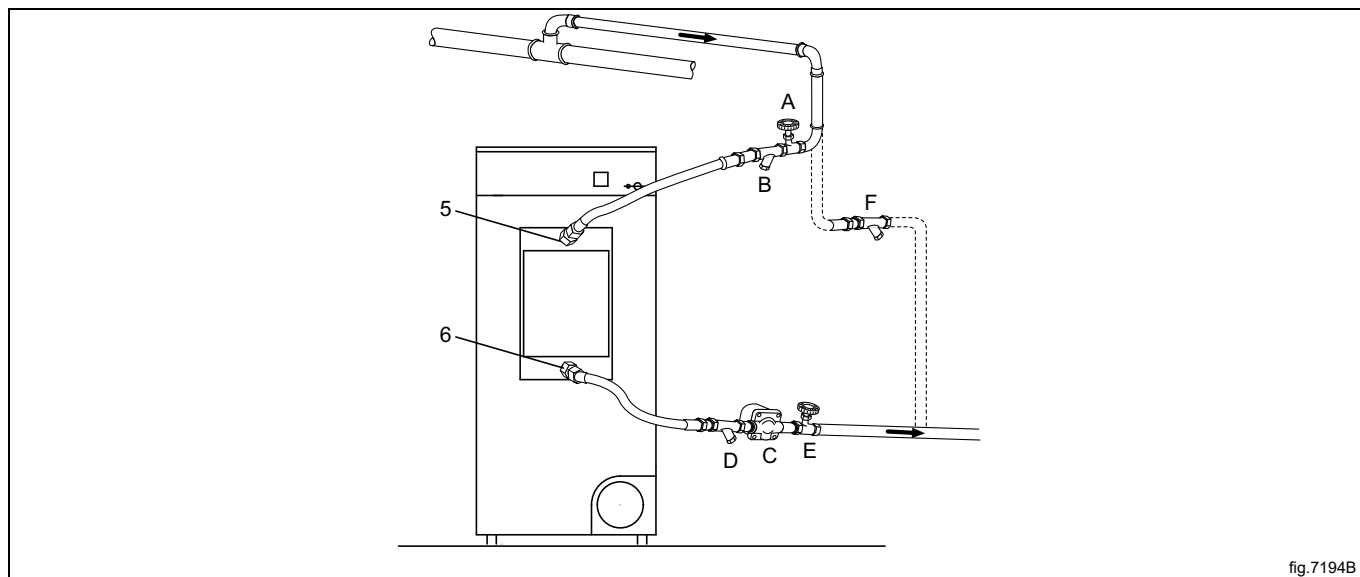


fig.7194B

Podłącz węże ciśnieniowe do przyłączy wlotowych i wylotowych urządzenia. Dla uniknięcia deformacji ważne jest, aby odgałęzienia połączeniowe wlotów i wylotów były podparte.

Węże ciśnieniowe nie mogą zwisać w dół.

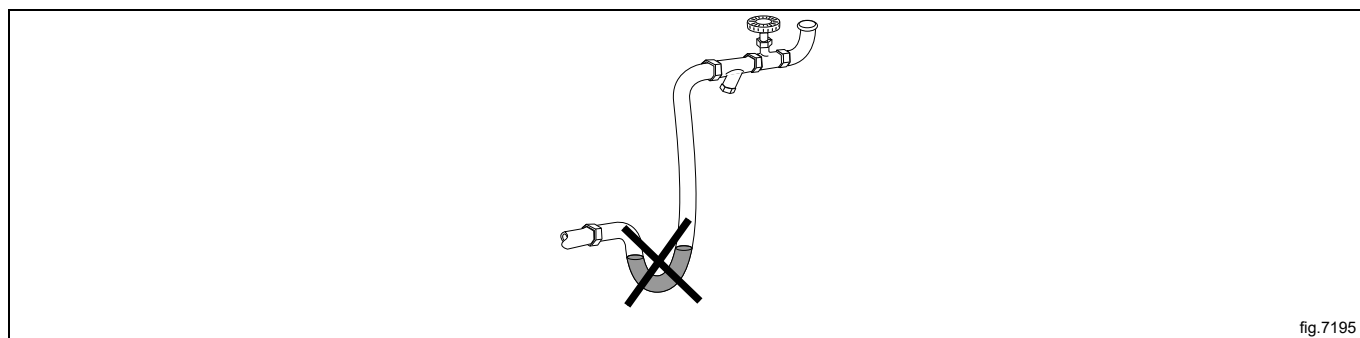


fig.7195

Powrót skroplin

Ważne jest, aby odgałęziona rura powrotna kondensatu prowadząca do głównej rury na kondensat była nachylona pod zmniejszającym się kątem i znajdowała się poniżej odgałęzienia łączenia wylotu (6).

- Zamontuj wychwytywacz zanieczyszczeń (D) na przewodzie powrotnym.
- Za wychwytywaczem zanieczyszczeń (D) zamontuj mechaniczny zawór spustowy wody (C).
- Zamontuj zawór kurkowy (E).
- Podłącz węże ciśnieniowe pomiędzy odgałęzieniami rur a urządzeniem. Uwaga: węże nie są dostarczane wraz z urządzeniem.

Izolacja rury

Wszystkie rury muszą być izolowane w celu zmniejszenia ryzyka poparzenia. Izolacja zmniejsza również straty ciepła do otoczenia.

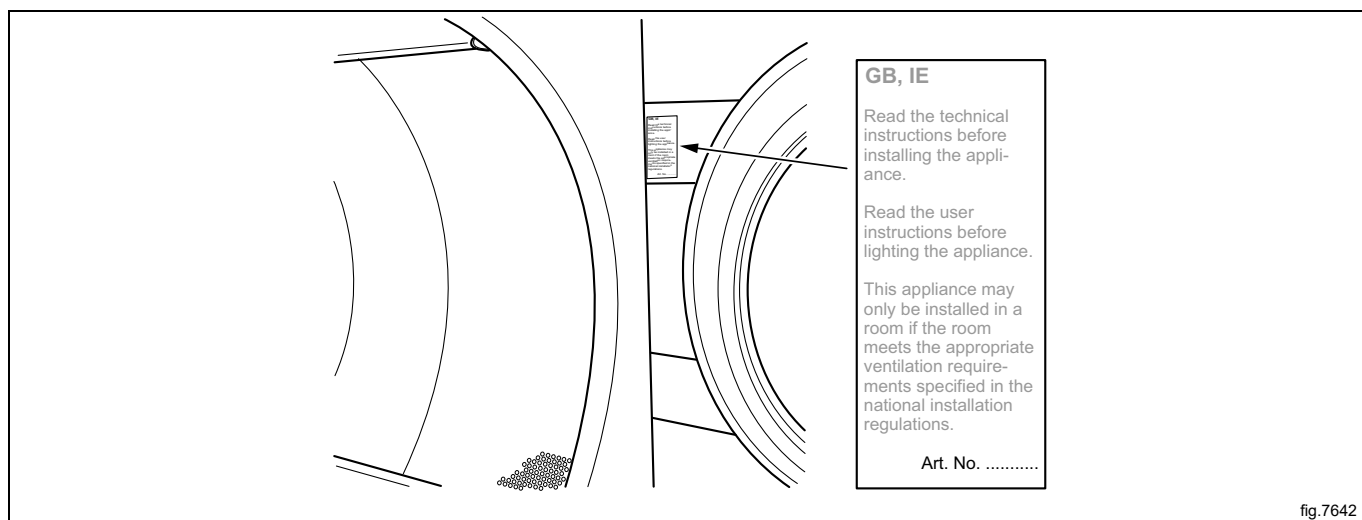
Gdy jest już gotowe

- Zbadaj układ pod kątem wycieków i nieszczelności.
- Wyczyść separatory zanieczyszczeń.

7 Przyłącze gazu**7.1 Umieść naklejkę**

Przed zainstalowaniem urządzenia umieść na wewnętrznej stronie drzwiczek w odpowiednim miejscu oraz na płycie czołowej naklejkę „Przeczytaj instrukcję użytkowania”.

Naklejka musi mieć właściwy kod kraju, wybierz prawidłową naklejkę z zestawu gazowego.

**7.2 Informacje ogólne**

Czynności te mogą być wykonywane jedynie przez osoby odpowiednio wykwalifikowane.



Zamontuj zawór odcinający przed przyłączem wejściowym urządzenia.

Fabrycznie dobrany rozmiar dyszy jest odpowiedni dla gazu o parametrach podanych na tabliczce znamionowej.

Należy sprawdzić, czy ciśnienie zapewniane przez dyszę i parametry gazu są zgodne z podanymi w tabelach na następnych stronach. Jeśli nie, skontaktuj się z dostawcą.

Przed połączeniem suszarki opróżnij rury w układzie.

Uwaga!

Po podłączeniu sprawdź wszystkie połączenia. Nie może być żadnych nieszczelności.

7.3 Instalacja gazowa

Niniejsze urządzenie gazowe jest skonstruowane do zasilania gazem ziemnym (grupy I2H i I2E), oznaczanym z reguły jako GNH.

Niniejsze urządzenie z domyślnym podgrzewaniem gazowym zostało zaprojektowane przy założeniu instalacji na wysokości nie wyższej niż 610 m (2001 ft) n.p.m. Na większych wysokościach w urządzeniu należy zainstalować specjalny zestaw do dużych wysokości. Numer katalogowy zestawu można znaleźć na liście części zamiennych.

Tabliczka z danymi przedstawia rozmiar dyszy i ciśnienie w dyszy oraz państwa, w których wykorzystywany jest gaz tej klasy:

AL	Albania	IE	Irlandia
AT	Austria	IS	Islandia
BE	Belgia	IT	Włochy
BG	Bułgaria	LT	Litwa
CH	Szwajcaria	LU	Luksemburg
CY	Cypr	LV	Litwa
CZ	Czechy	MK	Macedonia
DE	Niemcy	MT	Malta
DK	Dania	NL	Holandia
EE	Estonia	NIE	Norwegia
ES	Hiszpania	PL	Polska
FI	Finlandia	PT	Portugalia
FR	Francja	RO	Rumunia
PL	Wielka Brytania	SE	Szwecja
GR	Grecja	SI	Słowenia
HR	Chorwacja	SK	Słowacja
HU	Węgry	TR	Turcja

Należy sprawdzić rodzaj gazu dostępnego w danym miejscu, a także wysokość nad poziomem morza miejsca instalacji urządzenia.

Istnieje wiele jednakowych typów gazu, natomiast urządzenie powinno być wyposażone w różne rodzaje dysz, w zależności od typu gazu.

7.4 Tabela ciśnień i nastaw

Skroplony gaz petrochemiczny (LPG)	Kategoria gazu	Ciśnienie na przyłączy (mbar)	Ciśnienie w dyszy (mbar)	Wielkość dyszy (ø mm)	Płytko ogranicznika/reduktora powietrza (mm)	Numer naklejki	Może być dostępne w następujących państwach
Mieszanka butanu / Mieszanka propanu	3+	28-30 / 37	Bez regulacji	2,30	Domyślnie 487230035	490375643	BE, CH, CY, CZ, ES, FR, GB, GR, IE, IT, LT, LU, LV, PT, SK, SI
Butan	3B/P	30, 37, 50	28	2,30	Domyślnie 487230035	490375644	BE, CY, DK, EE, FI, FR, GB, HU, IT, LT, NL, NO, SE, SI, SK, RO, HR, TR, BG, IS, LU, MT, PL, AT, CH, DE, SK
Propan	3P	30, 37, 50	28	2,40	Domyślnie 487230035	490375645	FI, NL, RO, BE, CH, CZ, IE, IT, ES, FR, GR, GB, HR, LT, NL, PL, PT, SI, SK, AT, CH, DE, NL, LU, SK

Gaz ziemny	Kategoria gazu	Ciśnienie na przyłączy (mbar)	Ciśnienie w dyszy (mbar)	Wielkość dyszy (ø mm)	Płytką ogranicznika/reduktora powietrza (mm)	Numer naklejki	Może być dostępne w następujących państwach
	2H, 2E	20	8	4,00	Domyślnie 487230035	Domyślnie	AT, BG, CZ, DK, EE, FI, GR, HR, HU, IS, IE, IT, LV, LT, NO, PT, RO, SK, SI, ES, SE, CH, TR, GB, DE, PL, LU
	2E+	20 / 25	Bez regulacji	3,30	Domyślnie 487230035	490375641	BE, FR
	2E (G20)	20	8	4,00	Domyślnie 487230035	490375642	NL
	2L (G25)	25	12				
	2(43.46-45.3 MJ/m ³ (0 °C)) (G25.3)	25	12				
	2LL (G25)	20	12	4,00	Domyślnie 487230035	490375642	DE

Jeżeli urządzenie będzie zamontowane lub używane na dużej wysokości n.p.m. (powyżej 610 m), należy zamontować odpowiedni zestaw do dużych wysokości.

Numer zestawu można znaleźć na liście części zamiennych.

7.5 Uruchomienie próbne

Uwaga!

Przed testowym uruchomieniem urządzenia sprawdź, czy przepływ powietrza/przeciwciśnienie statyczne zostały wyregulowane zgodnie z częścią „System odprowadzania powietrza”. W miarę potrzeby dostosuj przepływ powietrza.

- Poluzuj śrubę odgałęzienia pomiarowego (2) o 1/4 obrotu, podłącz ciśnieniomierz do odgałęzienia pomiarowego i upewnij się, że połączenie jest szczelne i nie dochodzi do wydostawania się powietrza.
- Podłącz zasilanie i wybierz program z podgrzewaniem.
- Uruchom urządzenie.
- Sprawdź, czy ciśnienie w dyszy jest zgodne z typem gazu podanym w „Tabeli ciśnień i nastaw”.
- Jeżeli ciśnienie w dyszy należy wyregulować:
 - Załóż osłonę wkrętu (3).
 - Obróć wkręt (4). W prawo: aby zwiększyć ciśnienie w dyszy.
 - Obróć wkręt (4). W lewo: aby zmniejszyć ciśnienie w dyszy.
- Sprawdź, czy gaz pali się jednolicie. Najlepszy jest niebieski płomień na palniku.

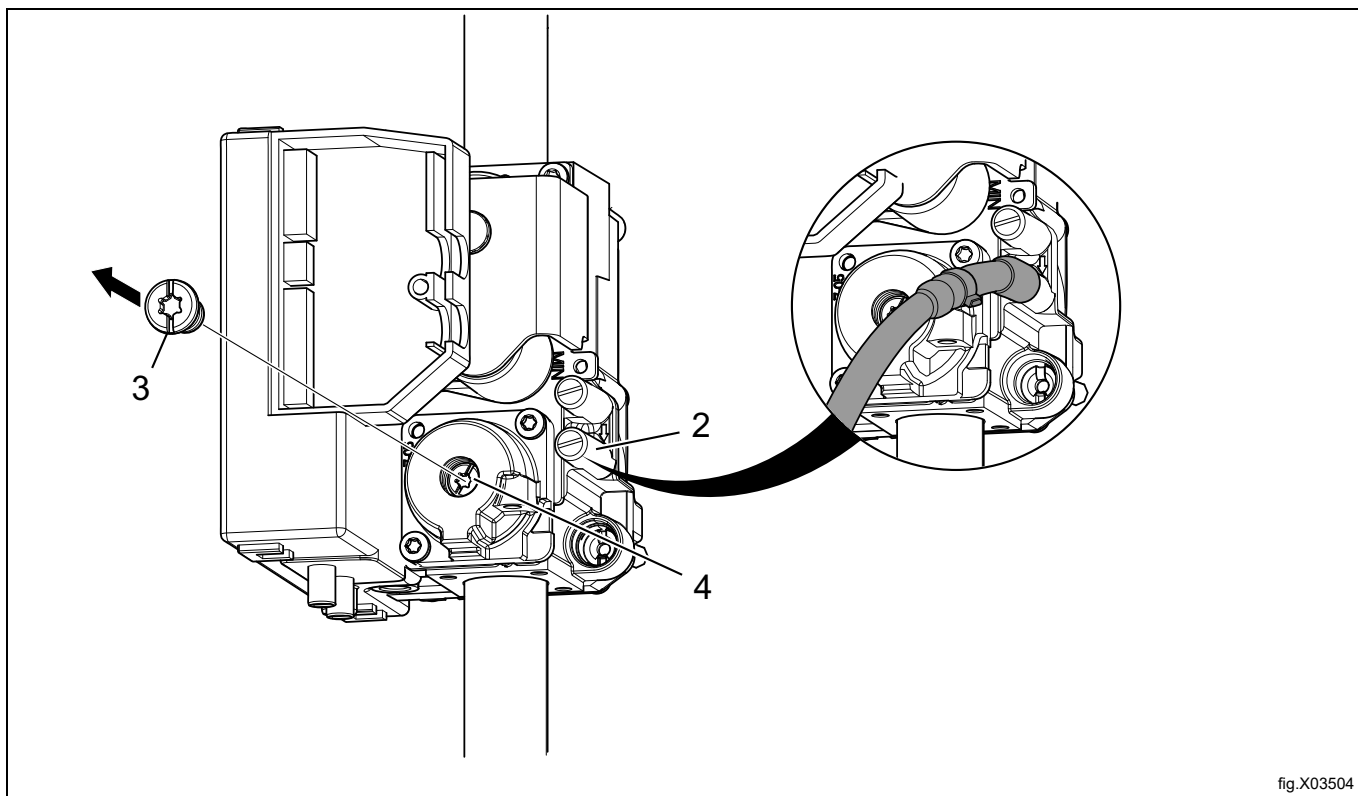


fig.X03504

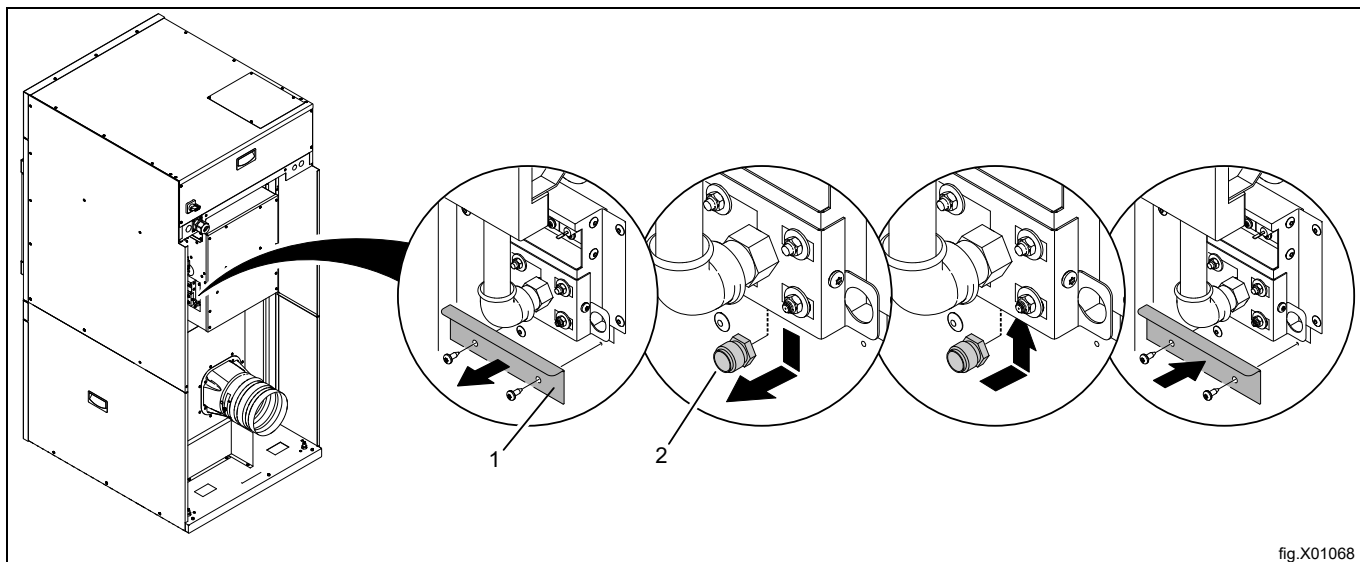
- Ponownie załóż osłonę wkrętu (3).
- Po wyregulowaniu usuń ciśnieniomierz i dokręć śrubę (2).

Uwaga!

Po podłączeniu sprawdź wszystkie połączenia. Nie może być żadnych nieszczelności.

7.6 Instrukcja przeróbki

- Odłącz zasilanie urządzenia.
- Zdejmij tylny panel.
- Zdemontować klapkę ograniczającą przepływ powietrza (1).
- Odłączyć istniejącą dyszę (2) i zamontować nową.
- Zamontować klapkę ograniczającą przepływ powietrza.



- Poluzuj śrubę odgałęzienia pomiarowego (2) o 1/4 obrotu, podłącz ciśnieniomierz do odgałęzienia pomiarowego i upewnij się, że połączenie jest szczelne i nie dochodzi do wydostawania się powietrza.
- Sprawdź, czy przepływ powietrza/statyczne ciśnienie zwrotne zostały wyregulowane zgodnie z częścią „System odprowadzania powietrza”. W miarę potrzeby dostosuj przepływ powietrza.
- Podłącz zasilanie i wybierz program z podgrzewaniem.
- Uruchom urządzenie.
- Sprawdź, czy ciśnienie w dyszy jest zgodne z typem gazu podanym w „Tabeli ciśnień i nastaw”.
- Jeżeli ciśnienie w dyszy należy wyregulować:
 - Załóż osłonę wkrętu (3).
 - Obróć wkręt (4). W prawo: aby zwiększyć ciśnienie w dyszy.
 - Obróć wkręt (4). W lewo: aby zmniejszyć ciśnienie w dyszy.

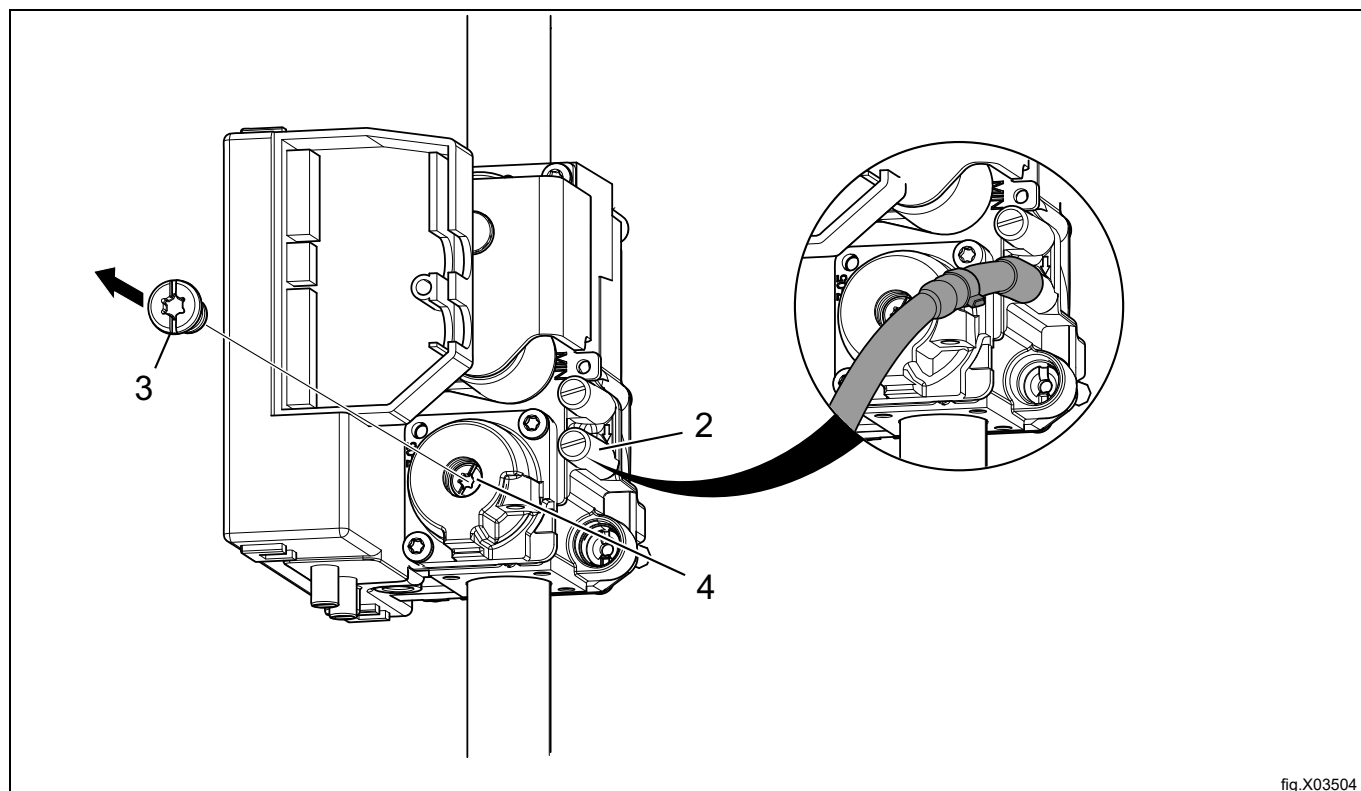


fig.X03504

- Sprawdź, czy gaz pali się jednolitym płomieniem.
- Załóż osłonę wkrętu (3).
- Po wyregulowaniu usuń ciśnieniomierz i dokręć śrubę (2).
- Załóż z powrotem tylny panel.
- Przytwierdź właściwą etykietę gazową na tabliczce znamionowej, patrz część „Naklejka z danymi”.

Uwaga!

Po podłączeniu sprawdź wszystkie połączenia. Nie może być żadnych nieszczelności.

7.7 Naklejka z danymi

Jeśli istnieje potrzeba przystosowania urządzenia do gazu innego typu, należy uaktualnić tabliczkę znamionową z typu urządzenia, aby dane były prawidłowe.

Umieść naklejkę dołączoną do zestawu do przeróbki na dotychczasowej tabliczce z danymi, zgodnie z rysunkiem poniżej. Jeśli w zestawie jest więcej niż jedna naklejka z danymi, wybierz prawidłowy kod kraju i typ gazu.

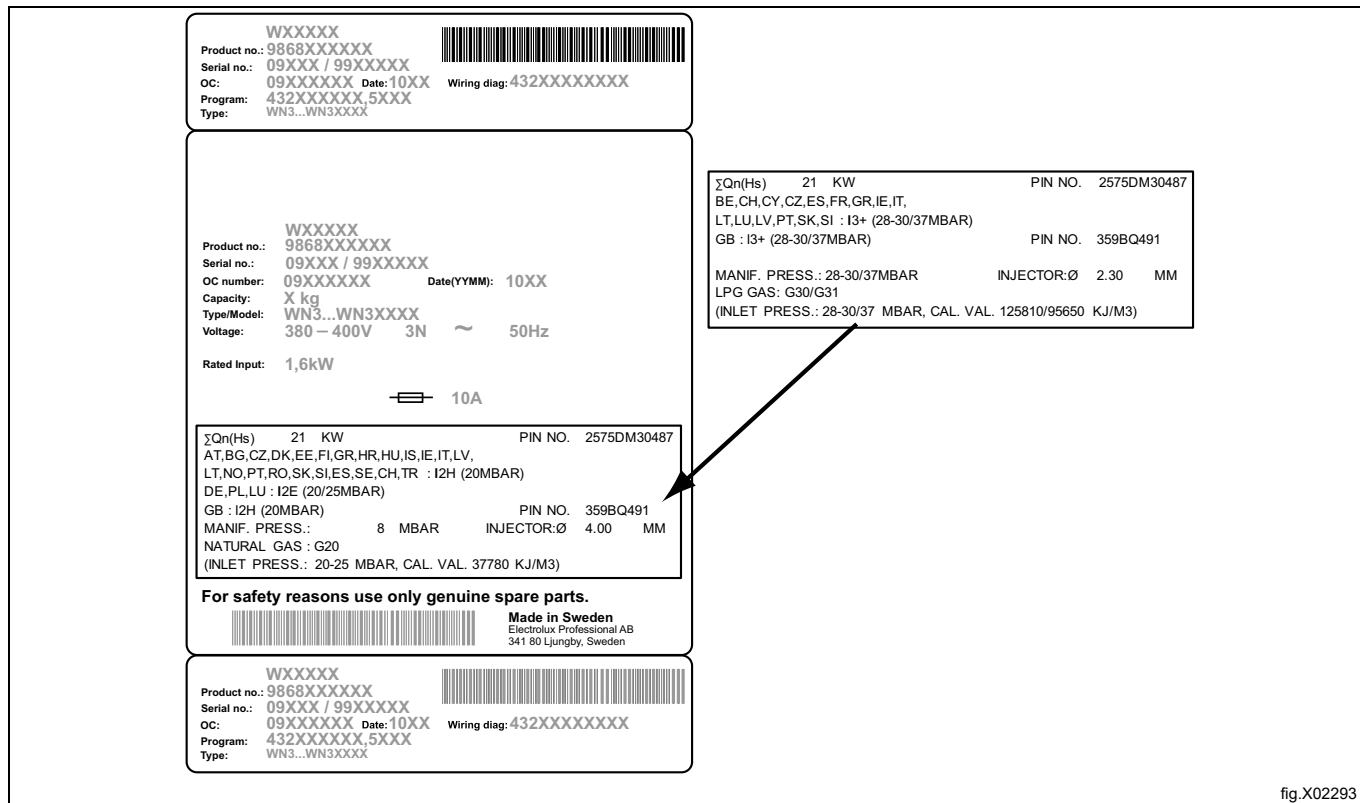
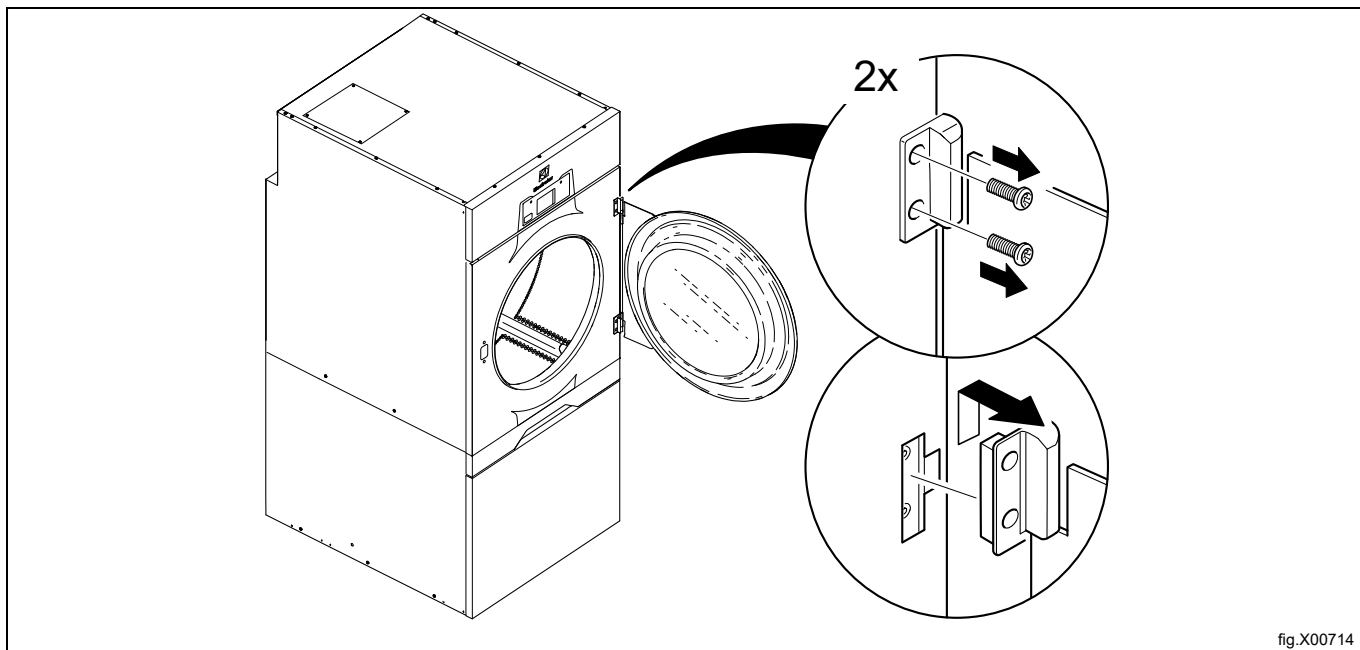


fig.X02293

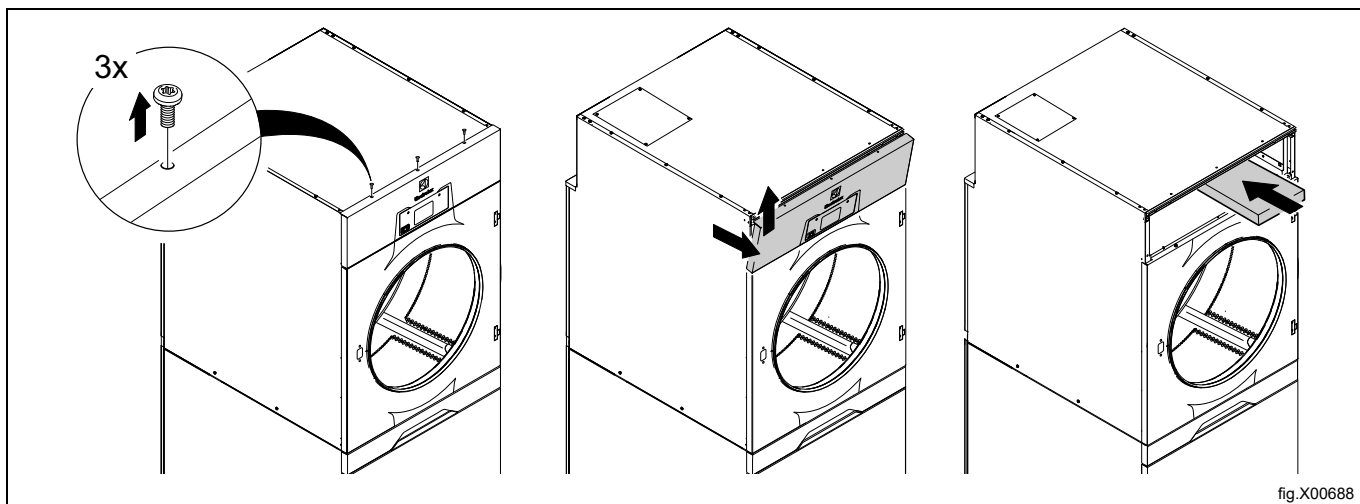
8 Zmiana strony otwierania drzwiczek

Odłącz zasilanie urządzenia.

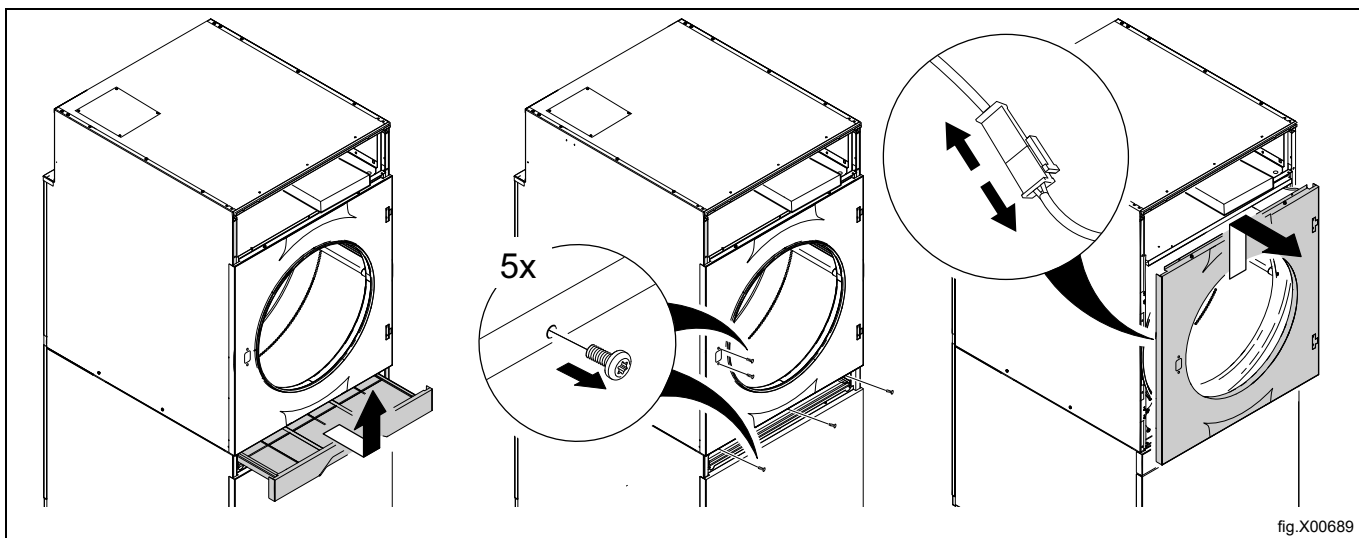
Zdemontuj zawiasy i zdejmij drzwi. Zaczynij od zdjęcia górnego zawiasu.



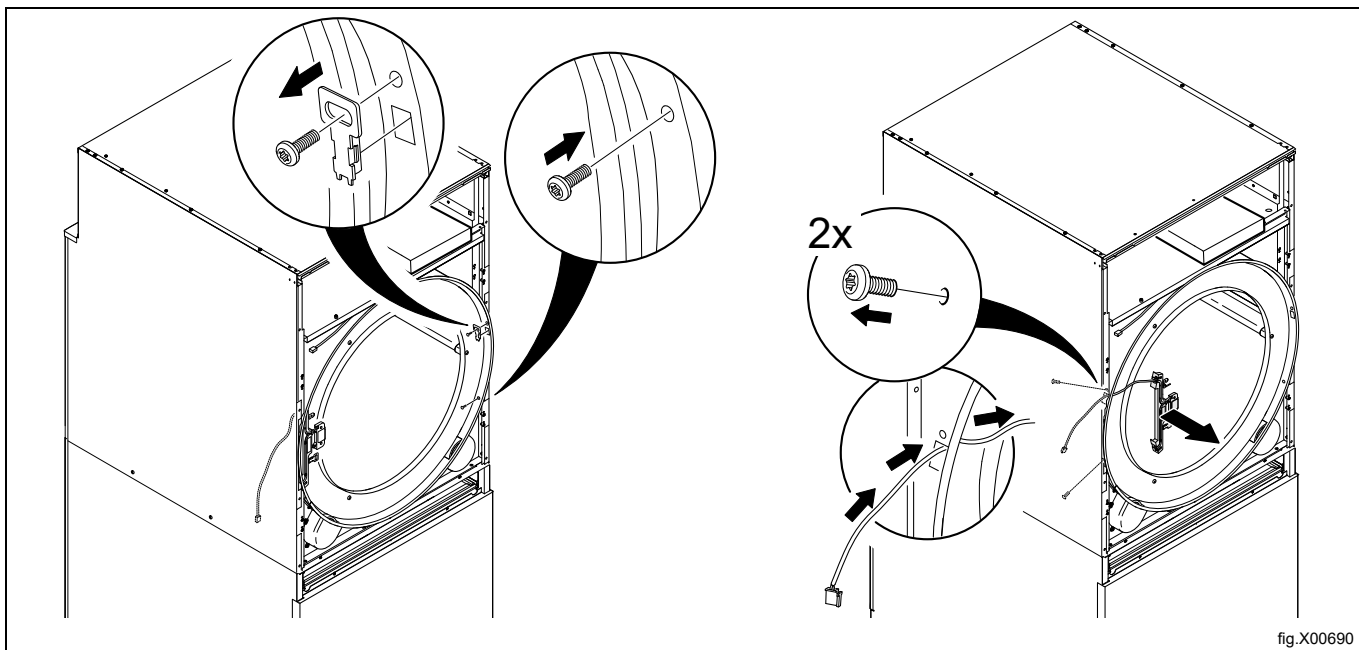
Zdemontuj przedni panel górny i ostrożnie umieść go w strefie nad panelem przednim (przednią ścianką skierowaną ku górze). Uważaj, aby nie uszkodzić przewodów. (Możliwe jest odłączenie przewodów i odłożenie przedniego panelu górnego w inne miejsce).



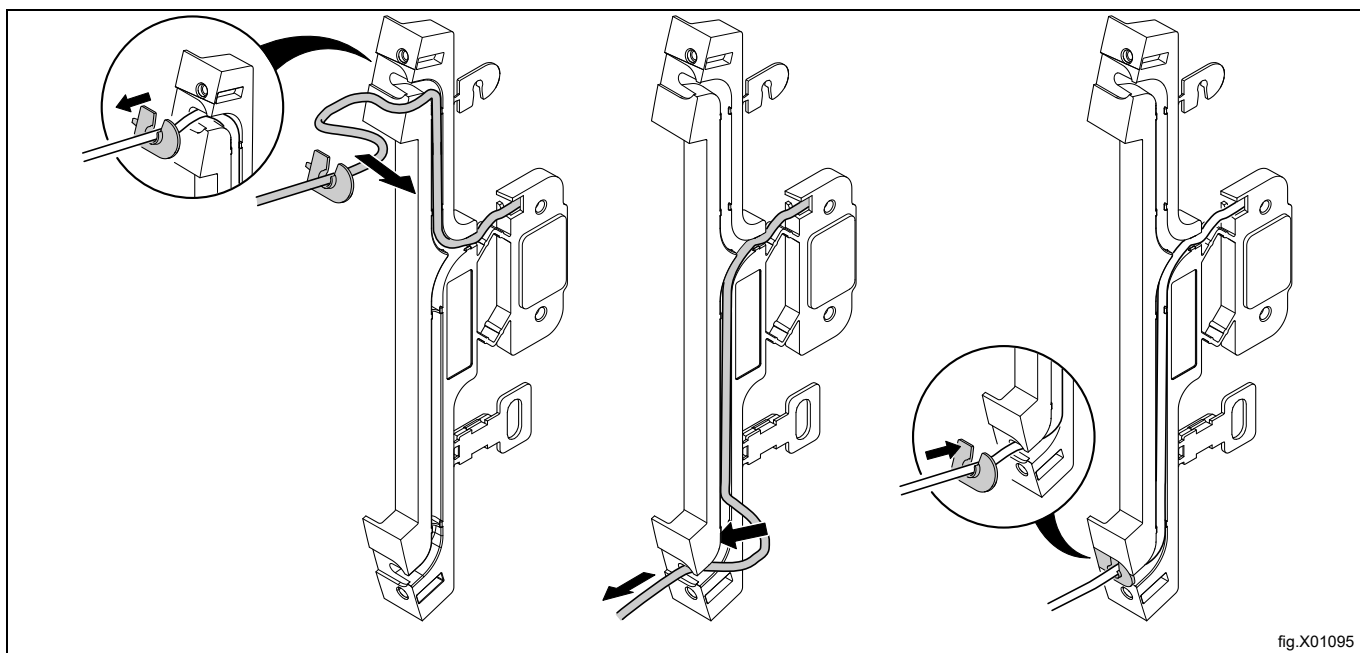
- Wyjmij z urządzenia szufladę filtra.
- Odkręć śruby magnesu przełącznika drzwiczek.
- Zdejmij panel przedni.
- Odłączyć przewód przełącznika drzwiczek.



- Usunąć górną śrubę, pokrywę i dolną śrubę po prawej stronie.
- Usunąć śruby po lewej stronie, aby zwolnić uchwyt przełącznika kontaktronowego, zabezpieczający przewód przełącznika drzwiczek. Przeciągnąć przewód przełącznika drzwiczek przez otwór, aby go zwolnić.



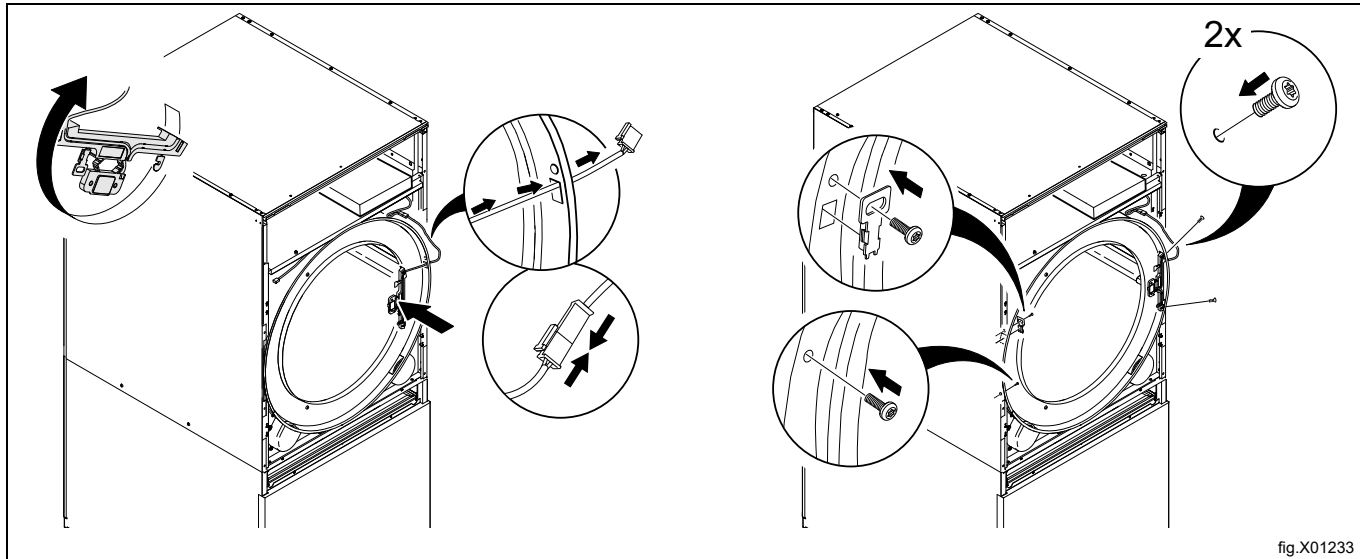
Na uchwycie przełącznika kontraktonowego wyciągnąć i przenieść przewód przełącznika drzwiczek z górnej na dolną pozycję, zgodnie z rysunkiem. Upewnić się, że przewód i jego końcówka znajdują się w odpowiedniej pozycji.



Obrócić uchwyt przełącznika kontraktonowego na drugą stronę i zamocować go po prawej stronie. Przeciągnąć przewód przełącznika drzwiczek przez otwór, aby go podłączyć.

Przymocować uchwyt przełącznika kontaktronowego po prawej stronie przy użyciu śrub.

Zamocować pokrywę ponownie i przykręcić górną i dolną śrubę po lewej stronie.

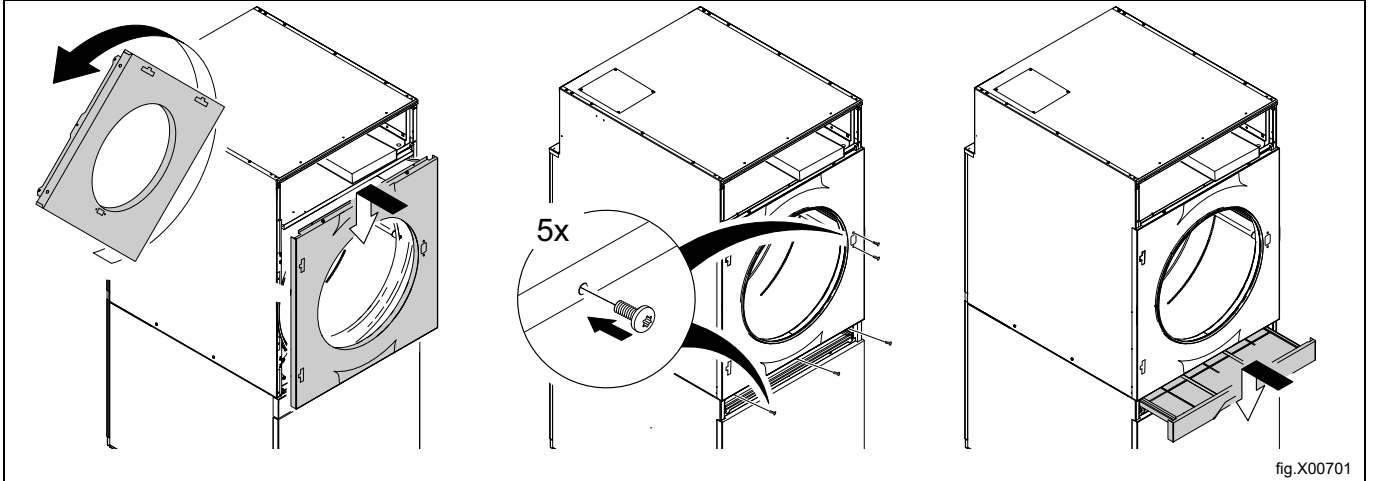


Obrócić przedni panel na drugą stronę i przymocować go ponownie na urządzeniu.
Dokręć śruby magnesu przełącznika drzwiczek.

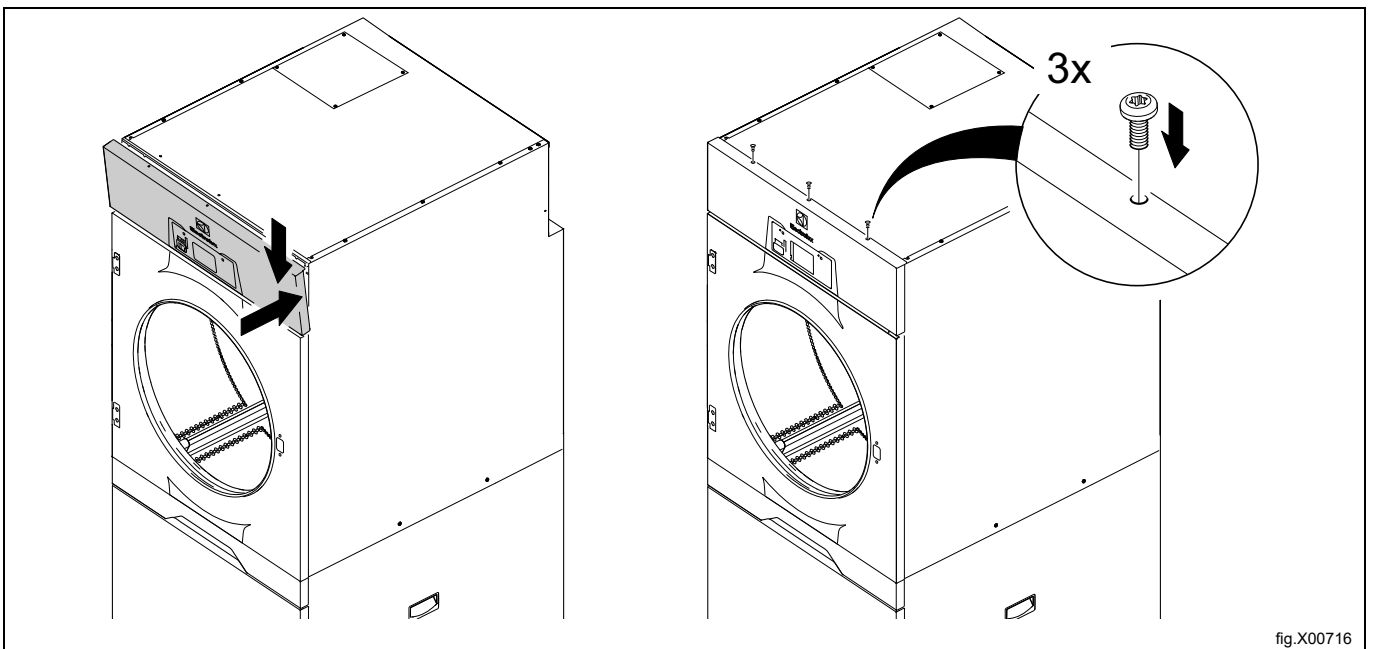


Uważaj, aby nie uszkodzić kabla przełącznika w czasie montowania panelu przedniego.

Włóż szufladę filtra.



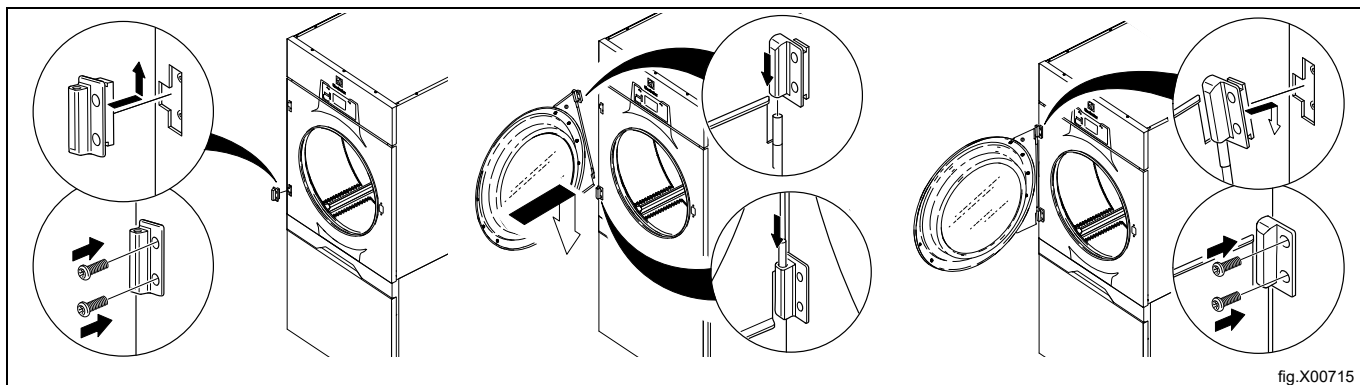
Założ z powrotem górny panel przedni.



Najpierw zamontuj z powrotem dolny zawias.

Umieść drzwiczki na dolnym zawiasie.

Założ na drzwiczki górny zawias, po czym przymocuj go, nie zdejmując przy tym zawiasu z drzwiczek.



Podłącz zasilanie urządzenia.

Wykonaj próbne uruchomienie urządzenia.

9 Postępowanie przy pierwszym uruchomieniu

Po ukończeniu instalacji i pierwszym podłączeniu do sieci zasilającej należy wprowadzić poniższe ustawienia. Po zmianie ustawienia nastąpi automatyczne przejście do następnego parametru. Postępuj zgodnie z instrukcjami na wyświetlaczu.

- Wybór języka
- Ustawianie daty i godziny
- Aktywacja/dezaktywacja alarmu serwisowego

9.1 Wybór języka

Wybierz język z listy widocznej na wyświetlaczu. Przewijaj za pomocą strzałek w górę i w dół. W tym języku wyświetlane będą wszystkie komunikaty na wyświetlaczu, nazwy programów itd.

9.2 Ustawianie daty i godziny

Wybierz opcję TAK i naciśnij przycisk ►|| , aby przejść do menu CZAS/DATA.

Aktywować menu USTAWIANIE CZASU i ustawić prawidłową godzinę.

Zapisać ustawienia.

Aktywować menu USTAWIANIE DATY i ustawić prawidłową datę. Najpierw wpisać rok.

- Ustaw rok. Wyjdź z edycji poprzez długie naciśnięcie przycisku ►|| .
- Ustaw miesiąc. Wyjdź z edycji poprzez długie naciśnięcie przycisku ►|| .
- Ustaw dzień. Wyjdź z edycji poprzez długie naciśnięcie przycisku ►|| , a następnie zapisz ustawienia poprzez ponowne długie naciśnięcie przycisku ►|| .

Po zakończeniu wyjść z menu.

9.3 Aktywacja/dezaktywacja alarmu serwisowego

Za pomocą opcji TAK lub NIE określić, czy urządzenie ma generować alarm serwisowy.

Wyjść i zapisać ustawienia.

10 Test końcowy



Czynności te mogą być wykonywane jedynie przez osoby odpowiednio wykwalifikowane.

Opisane poniżej kontrole należy przeprowadzać:

- po zakończeniu instalacji, przed pierwszym użyciem urządzenia;
- po każdej naprawie.

Sprawdź działanie automatycznego zatrzymania urządzenia

- Uruchom program i sprawdź, czy otwarcie drzwiczek lub wyciągnięcie szuflady powoduje zatrzymanie urządzenia.
- Jeśli urządzenie nie zatrzymuje się, jeden z mikroprzełączników działa wadliwie.

Sprawdź kierunek obrotów silnika wentylatora (tylko w urządzeniach z zasilaniem trójfazowym)

- Wyciągnij szufladę filtra i zdejmij dolny panel przedni.
- Włóż szufladę filtra.

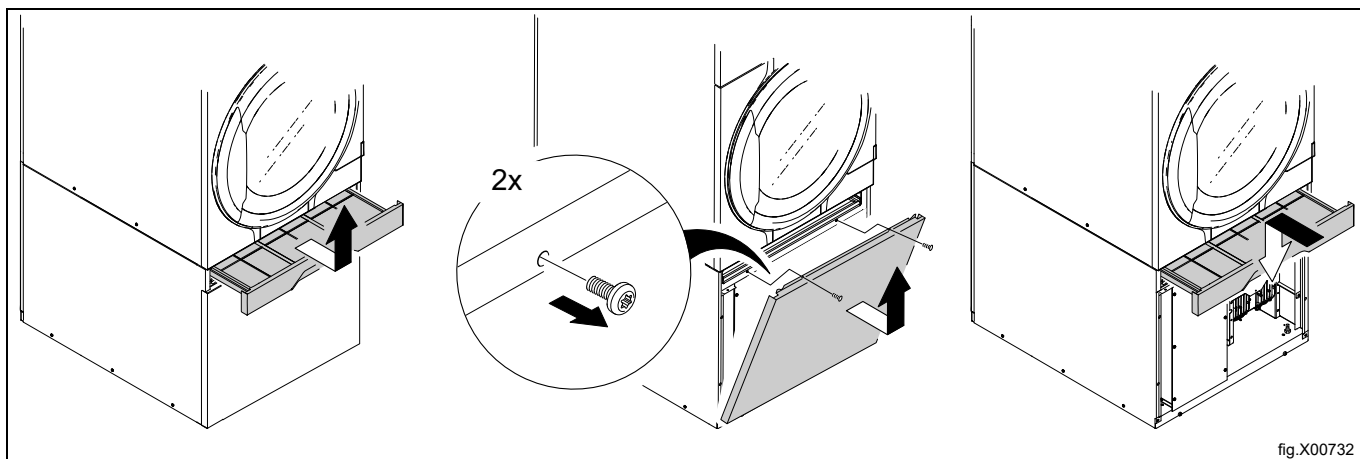


fig.X00732

Jeśli urządzenie posiada regulację prędkości bębna, należy również zdemontować panel maskujący silnik wentylatora.

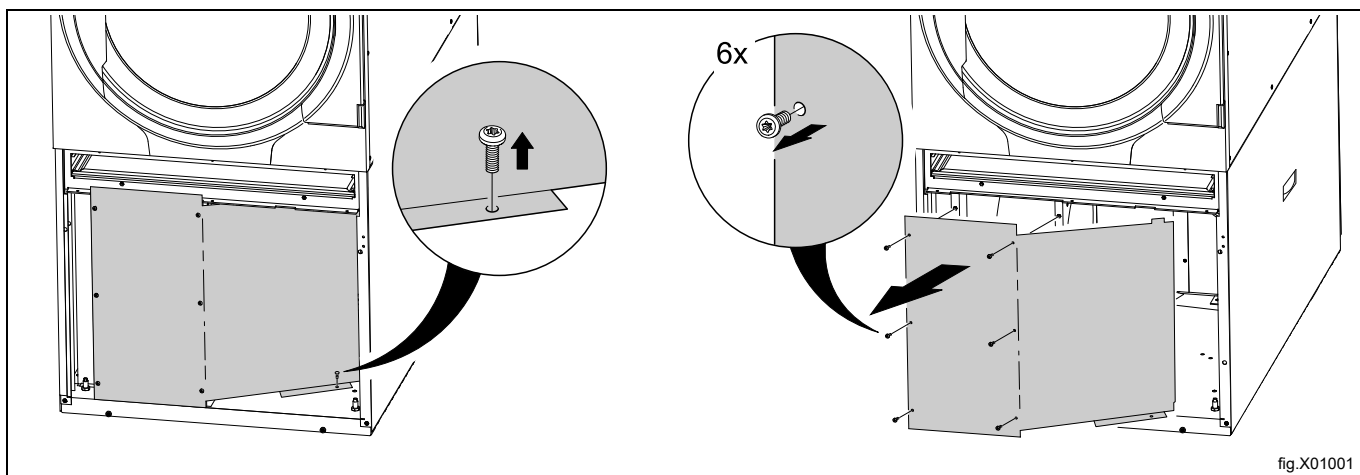


fig.X01001

- Uruchom program i sprawdź, czy kierunek obrotów silnika wentylatora jest prawidłowy. Powinien się obracać w kierunku przeciwnym do ruchu wskazówek zegara.

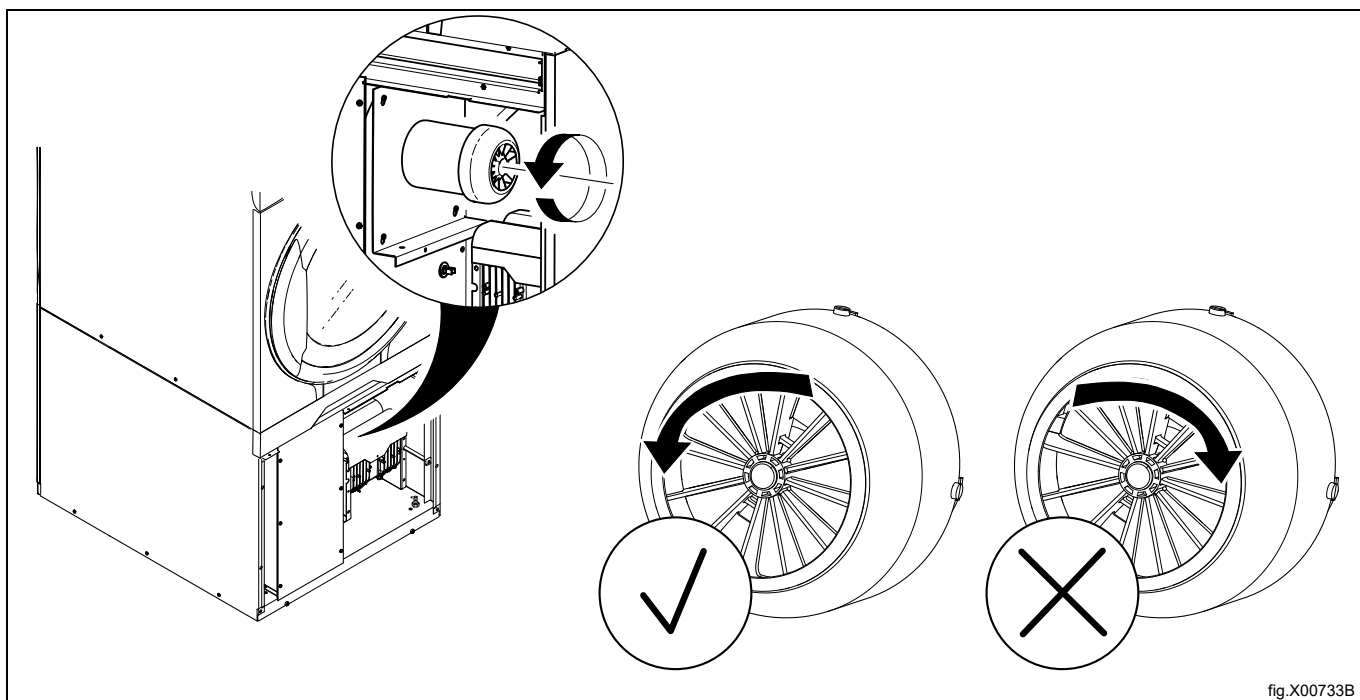


fig.X00733B

Jeśli kierunek obrotów silnika wentylatora jest nieprawidłowy, zamień miejscami dwie z trzech faz zasilania na listwie zaciskowej z lewej strony.

Uwaga!

Nieprawidłowy kierunek obrotów silnika wentylatora spowoduje wygenerowanie kodu błędu sygnalizującego niski przepływ powietrza.

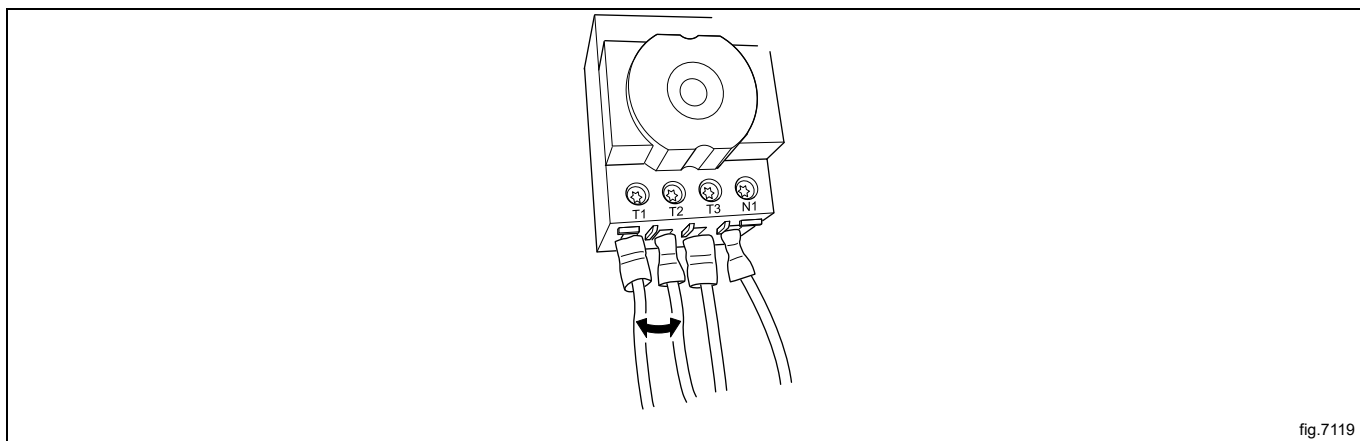
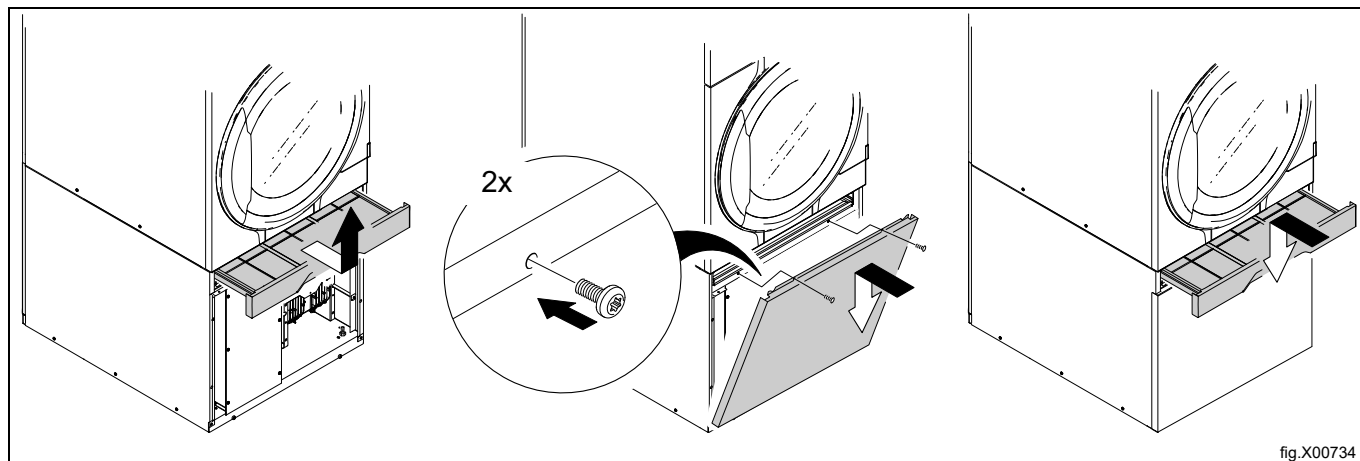


fig.7119

- Wyjmij szufladę filtra i załóż z powrotem panele.
- Włóż szufladę filtra.



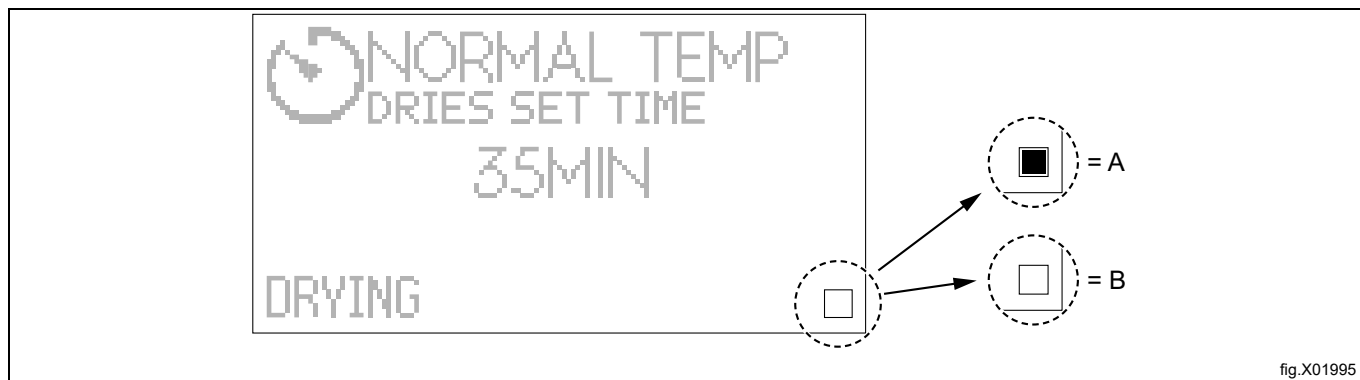
Sprawdzenie podgrzewania

- Uruchom program z podgrzewaniem i pozostaw urządzenie pracujące z pustym bębnem na około pięć minut.
- Otwórz drzwiczki i sprawdź, czy wewnątrz bębna jest ciepło.

Podczas cyklu suszenia, kiedy kwadracik w prawym dolnym rogu jest zaznaczony, oznacza to, że aktywna jest jednostka grzania (WŁ.). Jednostka grzania może być gazowa, elektryczna, parowa lub z pompą ciepła.

Jeśli kwadracik nie jest zaznaczony, nie oznacza to usterki jednostki grzania. Pole to po prostu monitoruje stan jednostki grzania i informuje o tym, czy w danym momencie jest ona aktywna (WŁ.), czy nieaktywna (WYŁ.).

- A = Aktywna / WŁ.
- B = Nieaktywna / WYŁ.



Gotowość do użycia

Jeśli wszystkie próby wypadły pomyślnie, urządzenie jest gotowe do pracy.

Jeśli którakolwiek z prób nie powiodła się albo zostały stwierdzone nieprawidłowości lub błędy, zwróć się do lokalnej sieci serwisowej lub sprzedawcy.

Instalator przed wyjściem musi poinstruować użytkownika na temat obsługi urządzenia.

11 Informacje o wyrzucaniu produktu

11.1 Wyrzucanie urządzenia po zakończeniu jego przydatności do eksploatacji

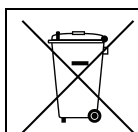
Przed zełmowaniem urządzenia należy dokładnie sprawdzić jego stan techniczny, a w szczególności części konstrukcyjne, które mogą ulec uszkodzeniu.

Części maszyny należy wyrzucać w zróżnicowany sposób, zgodnie z ich różnymi właściwościami (np. metal, oleje, smary, plastik, guma).

W różnych krajach istnieją odmienne uregulowania, stąd należy przestrzegać wymagań i przepisów obowiązujących w kraju, w którym urządzenie będzie złomowane.

Zazwyczaj urządzenie należy zawieźć do wyspecjalizowanego centrum zbiórki odpadów/złomu.

Urządzenie należy zdemontować, grupując jego komponenty zgodnie z ich właściwościami chemicznymi, pamiętając, że sprężarka zawiera olej smarowy i czynnik chłodniczy, które można poddawać recyklingowi, a także, że komponenty lodówki i pompy ciepła stanowią odpady specjalne wyrzucane wraz z odpadami miejskimi.



Symbol znajdujący się na produkcie oznacza, że produkt ten nie może być wyrzucany wraz z odpadami gospodarstwa domowego, a musi podlegać odpowiedniej utylizacji, aby zapobiegać negatywnemu wpływowi na środowisko naturalne i ludzkie zdrowie. Więcej informacji w zakresie recyklingu tego produktu można uzyskać, kontaktując się z lokalnym sprzedawcą lub pośrednikiem, punktem obsługi klienta lub lokalnym działem odpowiedzialnym za gospodarowanie odpadów.




Uwaga!

Podczas złomowania urządzenia należy zniszczyć wszystkie oznaczenia, niniejszą instrukcję oraz pozostałe dokumenty związane z opisywanym urządzeniem.

11.2 Utylizacja opakowania

Opakowanie należy utylizować zgodnie z przepisami obowiązującymi w kraju, w którym urządzenie będzie eksploatowane. Wszystkie elementy opakowania są przyjazne dla środowiska.

Można te bezpiecznie przechowywać, poddawać recyklingowi lub palić w odpowiedniej spalarni odpadów. Części z plastiku, które mogą być poddane recyklingowi, są oznaczone jak w poniższych przykładach.

	Polietylen: <ul style="list-style-type: none"> • Opakowanie zewnętrzne • Torebka z instrukcjami
	Polipropylen: <ul style="list-style-type: none"> • Paski
	Pianka styropianowa: <ul style="list-style-type: none"> • Ochraniacze narożne



Electrolux Professional AB
341 80 Ljungby, Sweden
www.electroluxprofessional.com