

Instrucciones de instalación

Secadora

TD6-20

Tipo N2...



Electrolux
PROFESSIONAL

Indice

Indice

1	Advertencias de seguridad.....	5
1.1	Medidas de seguridad adicionales respecto a la secadora con calentamiento por gas.....	7
1.2	Información general.....	7
1.3	Sólo para uso comercial.....	7
1.4	Copyright.....	7
1.5	Certificación de ergonomía.....	8
1.6	Símbolos.....	8
2	Condiciones y exclusiones de la garantía.....	9
3	Características técnicas.....	10
3.1	Máquinas de calentamiento eléctrico.....	10
3.1.1	Dibujo.....	10
3.1.2	Características técnicas.....	11
3.2	Máquinas de calentamiento por vapor.....	12
3.2.1	Dibujo.....	12
3.2.2	Características técnicas.....	13
3.3	Máquinas calentadas por gas.....	14
3.3.1	Dibujo.....	14
3.3.2	Características técnicas.....	15
3.4	Máquinas con bomba de calor.....	16
3.4.1	Dibujo.....	16
3.4.2	Características técnicas.....	17
4	Montaje.....	18
4.1	Información general.....	18
4.2	Desembalaje.....	18
4.3	Instrucciones para reciclar el embalaje.....	20
4.4	Ruedas.....	21
4.5	Colocación.....	21
4.6	Conexión de descarga (solo para máquinas con bomba de calor).....	22
4.7	Instalación mecánica.....	22
5	Instalación naval.....	23
6	Sistema de salida de aire.....	24
6.1	Principio de ventilación.....	24
6.1.1	Máquinas calentadas por electricidad, vapor y gas.....	24
6.1.2	Máquinas con bomba de calor.....	25
6.2	Aire fresco.....	26
6.3	Conducto de salida de aire.....	27
6.4	Conducto de salida de aire compartido.....	28
6.5	Dimensiones de la salida de aire.....	29
6.6	Regulación del caudal de aire (no se aplica a las secadoras con bomba calorífica).....	29
7	Conexión eléctrica.....	36
7.1	Instalación eléctrica.....	36
7.2	Conexión de máquina con anillo de ferrita.....	37
7.2.1	Máquinas con AFC o DSC.....	37
7.3	Conexión monofásica.....	38
7.4	Conexión trifásica.....	39
7.5	Conexiones eléctricas.....	41
7.6	Funciones de las placas E / S.....	42
7.6.1	Pago central (2J).....	42
7.6.2	Pago central (2J).....	43
7.6.3	Contador de monedas externo / pago central (2K).....	44
7.6.4	Reducción del precio (2K).....	45
7.7	Opcional.....	45
7.7.1	Conexión exterior, 100 mA.....	45
7.7.2	Conexión exterior, 1,25 A.....	46
8	Conexión de vapor.....	47
8.1	Conexión de vapor.....	47
9	Conexión de gas.....	49
9.1	Colocación de la etiqueta.....	49
9.2	Información general.....	49
9.3	Instalación de gas.....	50
9.4	Tabla de presiones y ajustes.....	51

Indice

9.5	Prueba de funcionamiento	52
9.6	Instrucciones para la conversión	53
9.7	Etiqueta informativa	55
10	Inversión de la puerta	56
11	Al encender la máquina por primera vez.....	61
11.1	Seleccionar idioma.....	61
11.2	Seleccionar fecha y hora	61
11.3	Activar/desactivar la alarma de servicio	61
12	Prueba de funcionamiento	62
13	Información sobre la eliminación.....	65
13.1	Reciclaje y eliminación de equipos	65
13.1.1	Reciclaje.....	65
13.1.2	Procedimiento para la eliminación de equipos y la recuperación de componentes/ materiales.....	65
13.2	Eliminación del embalaje	66

El fabricante se reserva el derecho de modificar el diseño y las especificaciones de los materiales.

1 Advertencias de seguridad

- El mantenimiento solo deberá realizarlo personal autorizado.
- Solo deben emplearse repuestos, accesorios y consumibles autorizados.
- No utilice la máquina si ha utilizado productos químicos industriales para su limpieza.
- No seque prendas sin lavar en la máquina.
- **ADVERTENCIA:** Las prendas que se hayan manchado con sustancias como productos para el cuidado del cabello, aceite de cocina, acetona, alcohol, gasolina, queroseno, quitamanchas, trementina, ceras y quitaceras deben limpiarse adecuadamente para eliminar la sustancia contaminante antes de secarlas en la secadora. Cuando lave prendas así de sucias, utilice el detergente indicado por el fabricante y seleccione la temperatura más adecuada. En caso de duda, lave las prendas varias veces.
- No seque en la secadora productos tales como espuma de goma (espuma látex), gorros de ducha, productos textiles impermeables, artículos con base de goma y telas o almohadas con acolchados de espuma de goma.
- Los suavizantes o productos similares deben utilizarse siguiendo las indicaciones del fabricante.
- La parte final del ciclo de secado tiene lugar sin calor (ciclo de enfriamiento) para asegurarse de que las prendas se dejan a una temperatura a la que no sufran daños.
- Retire todos los objetos de los bolsillos, como encendedores y cerillas.
- **ADVERTENCIA:** Nunca pare la secadora antes de llegar al final del ciclo de secado a menos que extraiga rápidamente todas las prendas y las extienda para que se disipe el calor.
- A fin de evitar el retroceso de gas en una habitación en la que haya aparatos con llamas o fuegos al descubierto hay que mantener una ventilación adecuada.
- El aire de salida no debe ir al tiro del conducto de evacuación de quemadores de gas o de otros combustibles.
- La secadora no debe instalarse detrás de puertas con cerradura, puertas deslizantes o puertas cuyas bisagras se hallen en el lado opuesto al de la máquina, de tal modo que se limite la apertura completa de la máquina.
- En las secadoras con filtro de pelusa, este ha de limpiarse con frecuencia.
- No hay que dejar que la pelusa se acumule alrededor de la secadora.
- **NO DEBE MODIFICARSE ESTE APARATO.**
- A la hora de realizar el mantenimiento o de reemplazar piezas, la alimentación debe estar desconectada.
- Cuando se desconecta el suministro, el operador debe comprobar si la máquina está desconectada (que se ha desenchufado y sigue desenchufada) desde cualquier punto al que tenga acceso. Si no es posible, debido a la estructura o la instalación de la máquina, se incluirá una desconexión con un sistema de bloqueo en la posición aislada.
- Según las normas de cableado: monte un interruptor multipolar antes de la máquina para facilitar la instalación y tareas de mantenimiento.
- Los equipos fijos no cuentan con sistemas de desconexión de la red eléctrica, con una separación de contactos de todos los polos que permita la desconexión total en una situación de sobrevoltaje de categoría III. El sistema de desconexión debe incorporarse al cableado fijo de acuerdo con la normativa sobre cables.

- **ADVERTENCIA:** El aparato no debe alimentarse mediante un dispositivo de conmutación externo, como un temporizador, ni conectarse a un circuito al que un servicio conecte y desconecte periódicamente.
- Si la placa de datos técnicos indica voltajes o frecuencias nominales diferentes, (separados por la barra invertida /), en el manual de instalación figuran instrucciones para ajustar el aparato en función del voltaje o la frecuencia nominales que sean necesarios.
- Las aberturas de la base no se obstruirán con una alfombra.
- Volumen máximo de ropa seca: 20 kg.
- Nivel de presión acústica de emisiones ponderada en A en los lugares de trabajo: 70 dB(A).
- Requisitos adicionales para los siguientes países; AT, BE, BG, HR, CY, CZ, DK, EE, FI, FR, DE, GR, HU, IS, IE, IT, LV, LT, LU, MT, NL, NO, PL, PT, RO, SK, SI, ES, SE, CH, TR, UK:
 - El aparato se puede utilizar en zonas públicas.
 - La máquina puede ser utilizada por niños de más de 8 años y personas con capacidad física, sensorial o mental reducida, o con falta de experiencia y conocimientos, si han sido entrenadas para utilizarla por parte de la persona responsable de su seguridad y comprenden los riesgos asociados. Los niños no deben jugar con la máquina. La limpieza y el mantenimiento no los realizarán niños sin supervisión.
 - Los niños de menos de 3 años deben mantenerse alejados salvo que exista una supervisión constante.
- Requisitos adicionales para otros países:
 - Esta máquina no ha sido diseñada para ser utilizada por personas (inclusive menores de edad) con capacidad física, sensorial o mental reducida, o con falta de experiencia y conocimientos, a menos que hayan sido entrenadas para utilizarla por parte de la persona responsable de su seguridad. Vigile que los niños no jueguen con la máquina.

1.1 Medidas de seguridad adicionales respecto a la secadora con calentamiento por gas

- Antes de instalar la secadora, compruebe las condiciones de distribución locales y asegúrese de que la naturaleza del gas y la presión y el ajuste del aparato son compatibles.
- No instale la secadora en locales que contengan máquinas de lavado que utilicen como detergente percloruro de etileno, TRICLOROETILENO o CLOROFLUOROCARBUIROS.
- NOTA: Se destaca que la conexión y puesta en servicio de los equipos conformes con esta norma están sujetas al cumplimiento de las regulaciones sobre instalación vigentes en los países donde se comercialicen.
- Indicarán que la conexión al equipo debe hacerse con una manguera flexible adecuada para su categoría, según las regulaciones sobre instalación del país de destino y, en caso de duda, el instalador se pondrá en contacto con el proveedor.
- El equipo debe instalarse con materiales ignífugos en el suelo, la encimera y la pared que esté cerca, si es necesario.
- Si huele a gas:
 - No encienda ningún aparato
 - No encienda ningún contacto eléctrico
 - No utilice los teléfonos del edificio
 - Evacue la habitación, el edificio o el lugar
 - Póngase en contacto con la persona responsable de la máquina

1.2 Información general

Las condiciones para el almacenamiento y el transporte del aparato corresponden a una temperatura situada entre -20°C / $+70^{\circ}\text{C}$ y una humedad relativa máxima del 95%.

Para evitar daños en la electrónica (y otras piezas) como resultado de condensaciones, las máquinas deben almacenarse a temperatura ambiente durante 24 horas antes de utilizarse por primera vez.

La alimentación eléctrica debe cumplir los límites siguientes:

- Rango máx. del voltaje nominal en cada país: -15% / $+10\%$.
- Rango máx. de la frecuencia nominal en cada país: ± 3 Hz.
- Caídas/interrupciones: 5 caídas/día (100% de pérdida de voltaje, de 3-4 minutos de duración).

Lo mejor es contar siempre con una alimentación eléctrica estable. Las fluctuaciones añaden tensiones y cargas adicionales a todos los componentes eléctricos y electrónicos.

1.3 Sólo para uso comercial

Las máquinas de este manual se han fabricado únicamente para uso comercial e industrial.

1.4 Copyright

Este manual es exclusivamente para la consulta del operador y solo se puede ceder a terceros con la autorización de Electrolux Professional AB.

1.5 Certificación de ergonomía

El cuerpo humano está preparado para el movimiento y la actividad, pero puede sufrir lesiones debidas a tensiones físicas como consecuencia de posiciones estáticas y movimientos repetitivos o por la adopción de posturas físicas inconvenientes.

Se han evaluado y certificado las características ergonómicas de su producto, esas que pueden influir en su interacción física y cognitiva con él.

De hecho, un producto que exhiba características ergonómicas debe cumplir requisitos específicos, que pertenecen a tres aspectos diferentes: politécnico, biomédico y psicosocial (facilidad de uso y satisfacción).

Respecto a estos aspectos, se han realizado pruebas específicas con usuarios reales. Por lo tanto, se demostró que el producto cumplía los criterios de aceptabilidad ergonómica que exigen las normas.







En el caso de que un solo operador maneje varias máquinas, aumentarán los movimientos repetitivos y, como consecuencia, crecerá exponencialmente el riesgo biomecánico relacionado.

Los riesgos posturales posibles son la interacción con la interfaz de usuario, la pantalla y las teclas.

Siga las recomendaciones que se indican a continuación, tanto como sea posible, para evitar que los operadores sufran lesiones.

- Cerciórese de que haya carros o cestos adecuados para la carga, la descarga y el transporte.
- Organice la rotación de tareas en el lugar de trabajo si hay un solo operador encargado de varias máquinas.

1.6 Símbolos

	Precaución
	Precaución, superficie caliente
	Precaución, alto voltaje
	Advertencia, riesgo de incendio/material inflamable
	Peligro, riesgo de aplastamiento
	Lea las instrucciones antes de utilizar la máquina

2 Condiciones y exclusiones de la garantía

Si la compra de este producto incluye cobertura de garantía, esta se otorga de acuerdo con la normativa local y sujeta a que el equipo se instale y use para los fines previstos, de acuerdo con la documentación correspondiente.

La garantía es efectiva cuando el cliente ha utilizado piezas originales y realizado el mantenimiento de acuerdo con la documentación de usuario y mantenimiento de Electrolux Professional AB, disponible en papel o en formato electrónico.

Electrolux Professional AB recomienda específicamente el uso de agentes de limpieza, aclarado y descalcificación autorizados por Electrolux Professional AB para obtener resultados óptimos y conservar la eficiencia del producto a lo largo del tiempo.

La garantía de Electrolux Professional AB no cubre:

- El coste de desplazamientos del servicio técnico para la entrega y recogida del producto.
- Instalación.
- Formación en el uso del equipo.
- Sustitución (o suministro) de piezas sujetas a desgaste salvo que sean resultado de defectos de material o fabricación, que se hayan comunicado en el plazo de una (1) semana desde la avería.
- Corrección del cableado externo.
- Corrección de reparaciones no autorizadas, así como de daños, desperfectos e insuficiencias provocados por:
 - Capacidad insuficiente o anómala de los sistemas eléctricos (corriente/voltaje/frecuencia, incluidos picos e interrupciones).
 - Suministro inadecuado o interrumpido de agua, vapor, aire, gas (incluidas impurezas u otros elementos que no cumplan los requisitos técnicos de cada equipo);
 - Piezas de fontanería, componentes o productos consumibles de limpieza que no estén autorizados por el fabricante.
 - Negligencia, mal uso, abuso o incumplimiento, por parte del cliente, de las instrucciones de uso y mantenimiento detalladas en la documentación correspondiente al equipo.
 - Incorrección o deficiencia de: instalación, reparación, mantenimiento (incluida la manipulación, las modificaciones y las reparaciones realizadas por terceros no autorizados) y modificación de los sistemas de seguridad.
 - El uso de componentes que no sean originales (como consumibles, piezas de desgaste o repuestos).
 - Condiciones ambientales que provoquen tensiones térmicas (como sobrecalentamiento/congelación) o químicas (como corrosión/oxidación).
 - Objetos extraños colocados o contenidos en el producto.
 - Accidentes o fuerza mayor.
 - Transporte y manipulación, incluidos rayaduras, abolladuras, astillamiento u otros daños del acabado del producto, salvo que dichos daños sean consecuencia de defectos de material o fabricación, comunicados en el plazo de una (1) semana desde la fecha de entrega, salvo que se haya acordado de otro modo.
- Productos en los que el número de serie original se haya eliminado, alterado o no pueda observarse con facilidad.
- Sustitución de bombillas, filtros u otros consumibles.
- Accesorios y software no autorizados o especificados por Electrolux Professional AB.

La garantía no incluye actividades de mantenimiento planificadas (incluidas las piezas necesarias para ello) ni el suministro de agentes de limpieza, salvo que se especifique por algún acuerdo local, sujeto a las condiciones del lugar.

Consulte en el sitio web de Electrolux Professional AB la lista de centros de atención al cliente autorizados.

3 Características técnicas

3.1 Máquinas de calentamiento eléctrico

3.1.1 Dibujo

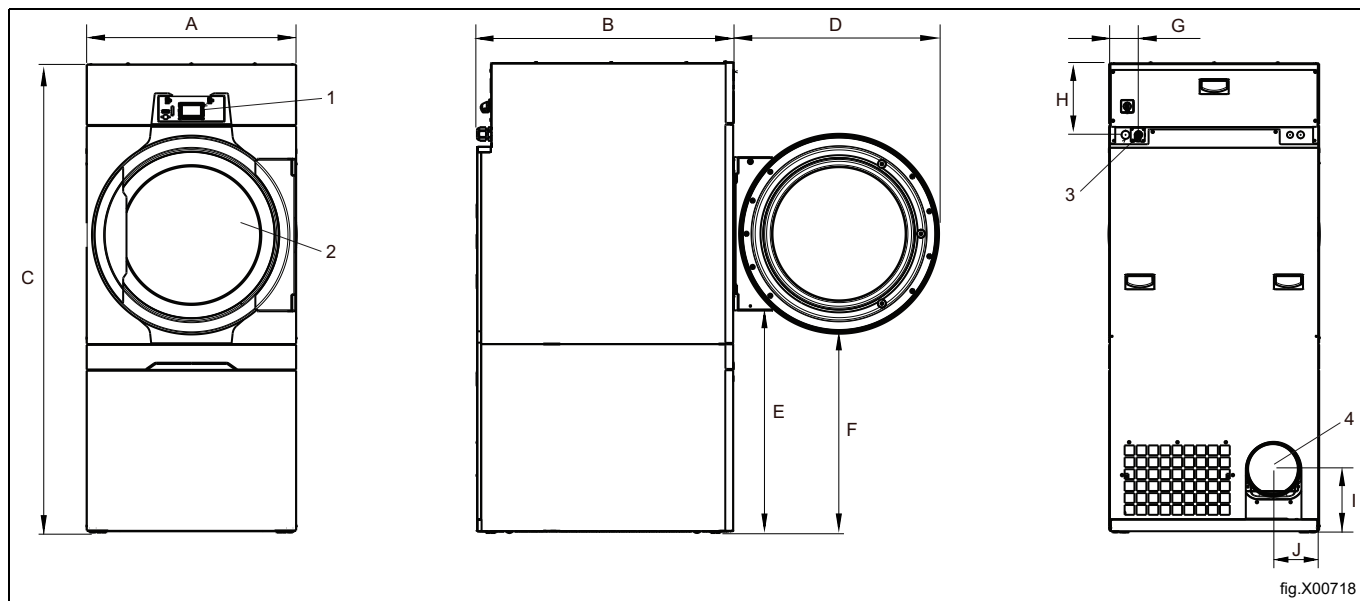


fig.X00718

1	Panel de funcionamiento
2	Abertura de la puerta, \varnothing 580 mm
3	Conexión eléctrica
4	Conexión de salida de aire

	A	B	C	D	E	F
mm	795	1200	1770	775	835	750

	G	H	I	J
mm	110	270	240	175

3.1.2 Características técnicas

Peso, neto	kg	231
Volumen del tambor	litros	360
Diámetro del tambor	mm	755
Profundidad del tambor	mm	831
Velocidad del tambor, media carga	rpm	43
Capacidad nominal, factor de llenado 1:18 (carga máx.)	kg	20
Capacidad nominal, factor de llenado 1:22 (carga recomendada)	kg	16,4
Calentamiento: Electricidad	kW	13,2
	kW	13,5
	kW	18,0
Flujo de aire óptimo, 13,5 kW**	m ³ /h	470
Flujo de aire óptimo, 18,0 kW**	m ³ /h	580
Contrapresión estática óptima, 13,5 kW**	Pa	690
Contrapresión estática máxima, 13,5 kW**	Pa	700
Contrapresión estática óptima, 18,0 kW**	Pa	580
Contrapresión estática máxima, 18,0 kW**	Pa	600
Nivel de potencia/presión del sonido durante el secado*	dB(A)	72/56
Emisiones térmicas de la potencia instalada, máx.	%	15

* Niveles de potencia del sonido medidos conforme a la norma ISO 60704.

** En una máquina vacía en frío.

Conexiones

Salida de aire	∅ mm	200
----------------	------	-----

3.2 Máquinas de calentamiento por vapor

3.2.1 Dibujo

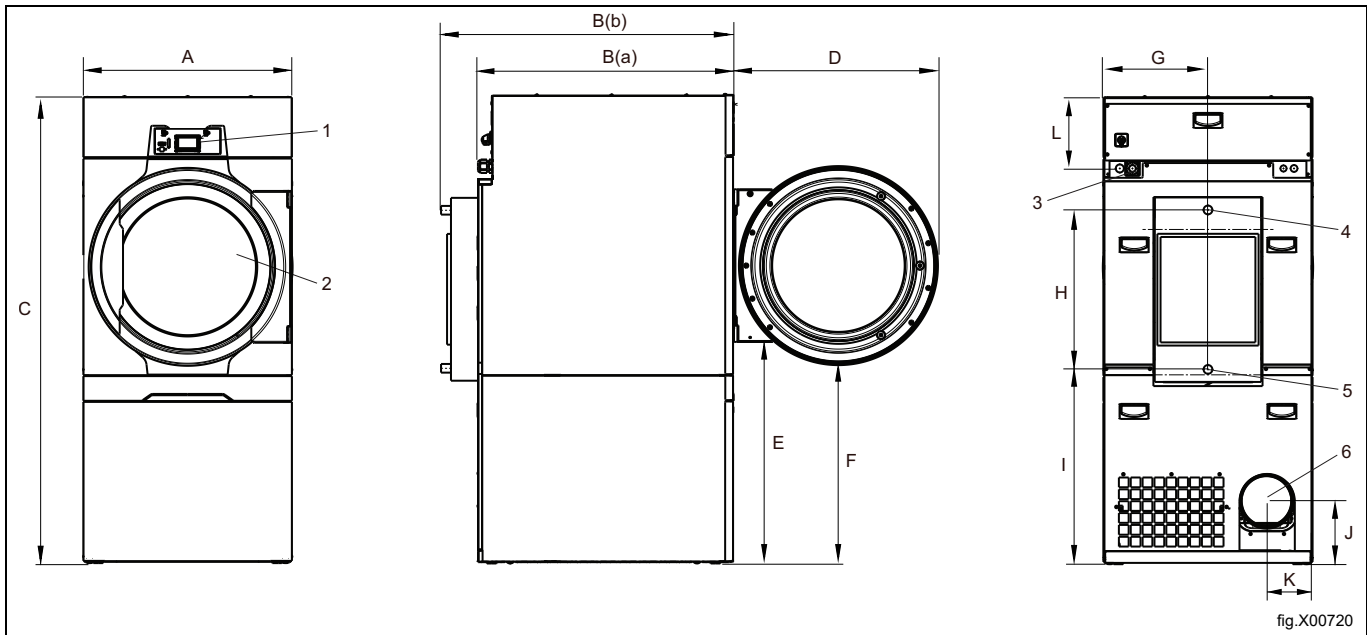


fig.X00720

1	Panel de funcionamiento
2	Abertura de la puerta, \varnothing 580 mm
3	Conexión eléctrica
4	Conexión de vapor
5	Conexión de la condensación
6	Conexión de salida de aire

	A	B (a)	B (b)	C	D	E
mm	790	1200	1340	1770	775	835

	F	G	H	I	J	K
mm	750	395	605	740	240	175

	L
mm	110

3.2.2 Características técnicas

Peso, neto	kg	238
Volumen del tambor	litros	360
Diámetro del tambor	mm	755
Profundidad del tambor	mm	831
Velocidad del tambor, media carga	rpm	43
Capacidad nominal, factor de llenado 1:18 (carga máx.)	kg	20
Capacidad nominal, factor de llenado 1:22 (carga recomendada)	kg	16,4
Calentamiento: Vapor a 700 kPa	kW	25
Presión del vapor	kPa	100-1000
Flujo de aire óptimo**	m ³ /h	690
Contrapresión estática óptima**	Pa	570
Contrapresión estática máxima**	Pa	600
Nivel de potencia/presión del sonido durante el secado*	dB(A)	72/56
Emisiones térmicas de la potencia instalada, máx.	%	15

* Niveles de potencia del sonido medidos conforme a la norma ISO 60704.

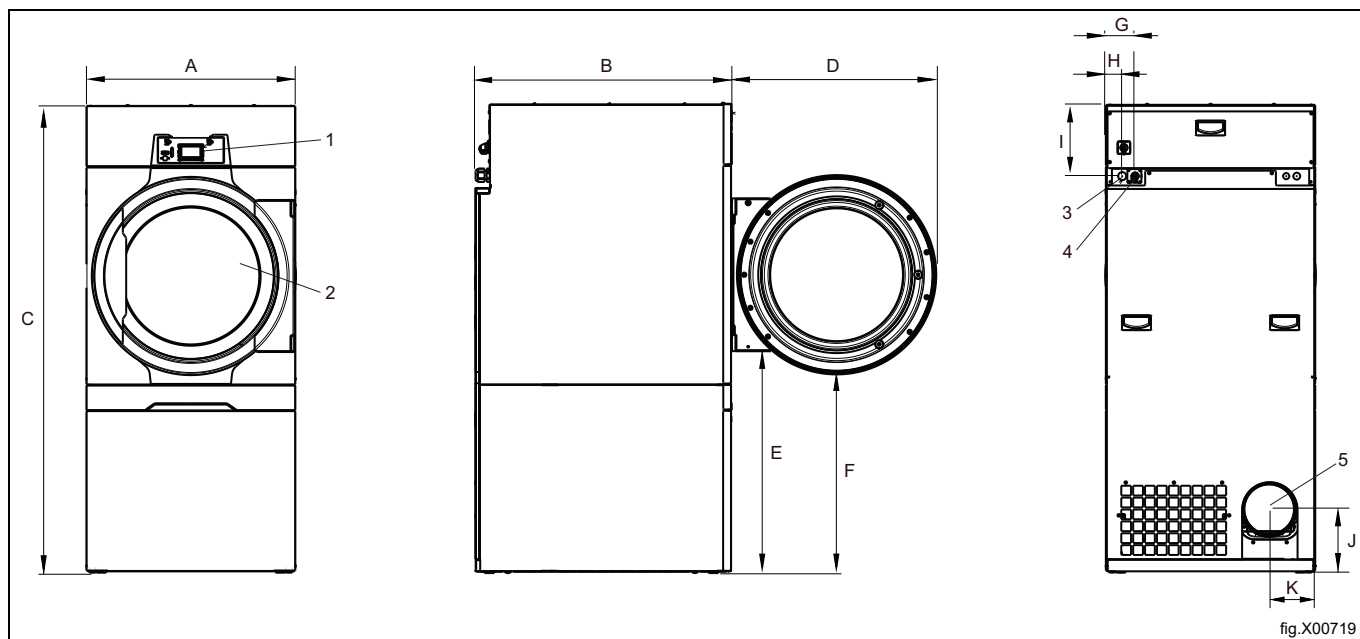
** En una máquina vacía en frío.

Conexiones

Salida de aire	∅ mm	200
Entrada/salida de vapor		ISO 7/1-R1

3.3 Máquinas calentadas por gas

3.3.1 Dibujo



1	Panel de funcionamiento
2	Abertura de la puerta, \varnothing 580 mm
3	Conexión eléctrica
4	Conexión de gas
5	Conexión de salida de aire

	A	B	C	D	E	F
mm	795	1200	1770	775	835	750

	G	H	I	J	K
mm	110	60	270	240	175

3.3.2 Características técnicas

Peso, neto	kg	231
Volumen del tambor	litros	360
Diámetro del tambor	mm	755
Profundidad del tambor	mm	831
Velocidad del tambor, media carga	rpm	43
Capacidad nominal, factor de llenado 1:18 (carga máx.)	kg	20
Capacidad nominal, factor de llenado 1:22 (carga recomendada)	kg	16,4
Calentamiento: Gas	kW	21,0
Flujo de aire óptimo**	m ³ /h	690
Contrapresión estática óptima**	Pa	570
Contrapresión estática máxima**	Pa	600
Nivel de potencia/presión del sonido durante el secado*	dB(A)	72/56
Emisiones térmicas de la potencia instalada, máx.	%	15

* Niveles de potencia del sonido medidos conforme a la norma ISO 60704.

** En una máquina vacía en frío.

Nota!

- Los equipos predeterminados de gas están fabricados para funcionar con gas natural (GNH) según 2H o 2E (G20).
- El equipo predeterminado de gas no deberá instalarse a una altitud superior a 610 m (2001 pies).
- Para funcionar con otro tipo de gas se debe realizar la conversión de gas en la máquina.
- Los accesorios para convertir el gas para otros gases a altitudes inferiores a 610 m (2001 pies) se encuentran en la bolsa de accesorios.
- Para el uso de GLP, utiliza gas con las cualidades establecidas en la norma GPA Midstream Standard 2140-23.

Conexiones

Salida de aire	ø mm	200
Conexión de gas	1/2"	ISO 7/1-R1/2

3.4 Máquinas con bomba de calor

3.4.1 Dibujo

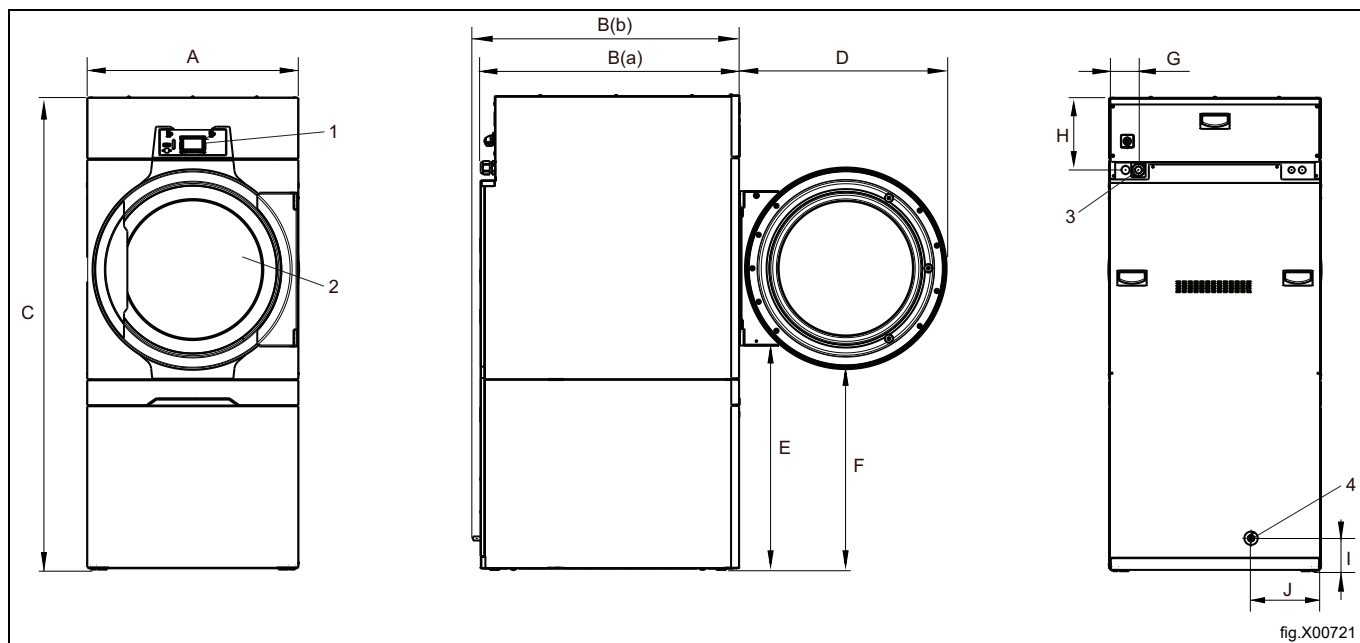


fig.X00721

1	Panel de funcionamiento
2	Abertura de la puerta, \varnothing 580 mm
3	Conexión eléctrica
4	Drenaje del agua condensada

	A	B (a)	B (b)	C	D	E
mm	790	1200	1230	1770	775	835

	F	G	H	I	J
mm	750	110	270	125	260

3.4.2 Características técnicas

Peso, neto	kg	281
Volumen del tambor	litros	360
Diámetro del tambor	mm	755
Profundidad del tambor	mm	831
Velocidad del tambor, media carga	rpm	43
Capacidad nominal, factor de llenado 1:18 (carga máx.)	kg	20
Capacidad nominal, factor de llenado 1:22 (carga recomendada)	kg	16,4
Flujo de aire óptimo**	m ³ /h	N/A
Contrapresión estática óptima**	Pa	—
Contrapresión estática máxima**	Pa	—
Nivel de potencia/presión del sonido durante el secado*	dB(A)	72/56
Promedio de emisión de calor por cada ciclo de secado, utilizado para evaluar la necesidad de ventilación***	kW	1.5
Temperatura ambiente de funcionamiento	°C	+10 – +45

* Niveles de potencia del sonido medidos conforme a la norma ISO 60704.

** En una máquina vacía en frío.

*** Si necesita ayuda para dimensionar las necesidades de ventilación, póngase en contacto con un técnico de ventilación autorizado. Para que la ventilación sea suficiente, hay que tener en cuenta todas las fuentes que introducen calor y todos los demás parámetros que afectan a la necesidad de ventilación. Zona climática, parámetros del edificio, tamaño de la sala, etc.

Conexiones

Conexión de tubo, agua condensada	∅ mm	15
-----------------------------------	------	----

Bomba de calefacción

Tipo de refrigerante		R134a
Cantidad de refrigerante	kg	1,6

Gases de efecto invernadero fluorados

Este producto contiene gases de efecto invernadero fluorados:

R134a: 1,600 kg

GWP 1430

CO₂ equivalente 2,288 t

Sellado herméticamente

4 Montaje

4.1 Información general

El flujo de trabajo principal para configurar o instalar el equipo es como sigue:

Calentamiento por gas, electricidad, vapor:

1. Desembalaje
2. Colocación/situación, nivelación o fijación del equipo.
3. Corrección del tamaño de la entrada de aire/aire fresco, el tamaño del conducto de salida y las conexiones de las tuberías si se piensa instalar un equipo independiente o un conducto de salida compartido.
4. Conexiones eléctricas; conecte el suministro de corriente al equipo.
5. Ajustes del caudal de aire o de la contrapresión estática en un equipo vacío y frío si se piensa instalar un equipo independiente o un conducto de salida compartido.
6. Conexión de gas. (Para máquina calentada por gas).
7. Comprobación del funcionamiento.
8. Comprobación de funciones opcionales.

En cada parte de este manual de instalación se describen más detalles.

Calentamiento de la bomba de calor:

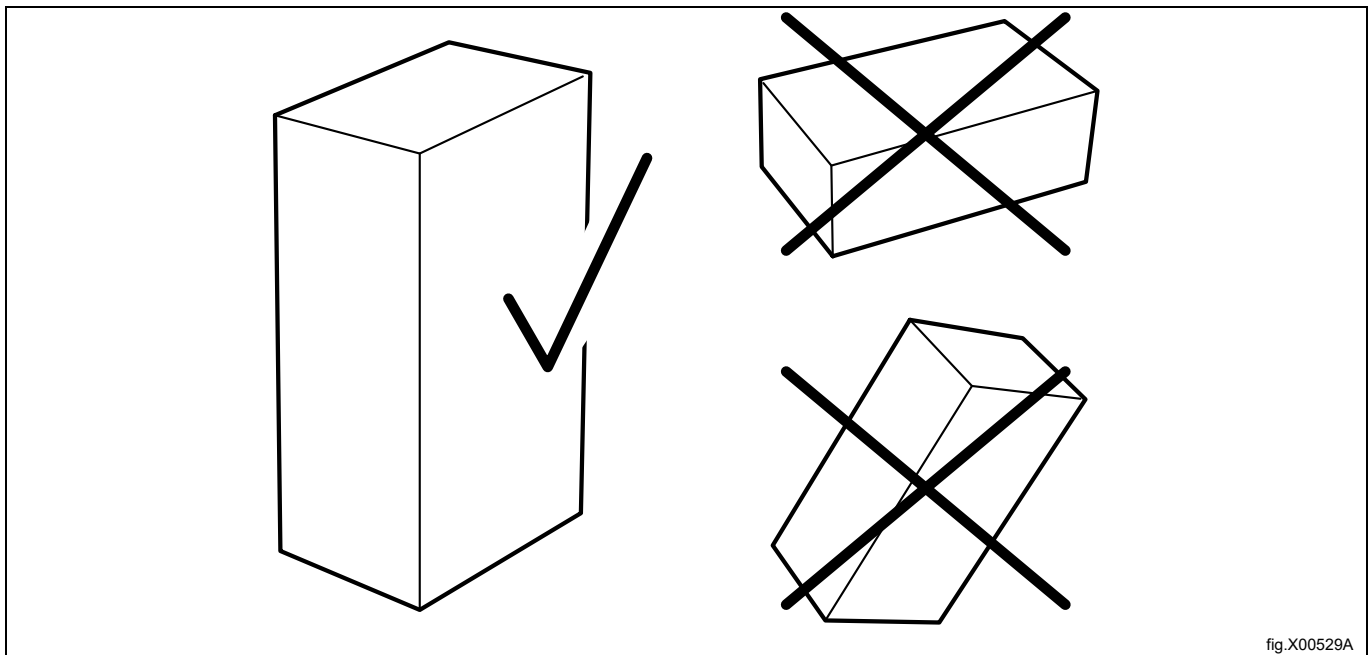
1. Desembalaje
2. Colocación/situación, nivelación o fijación del equipo.
3. Corregir el aire limpio para compensar la emisión de calor de los equipos y conectar los desagües.
4. Conexiones eléctricas; conecte el suministro de corriente al equipo.
5. Comprobación del funcionamiento.
6. Comprobación de funciones opcionales.

En cada parte de este manual de instalación se describen más detalles.

4.2 Desembalaje

Nota!

En máquinas con bomba calorífica; si la unidad se ha puesto de costado o inclinado más de 45°, espere 24 después de la instalación antes de utilizar la unidad.



Nota!

Para desembalar la unidad se requieren dos personas como mínimo.

Retire el cajón del filtro y desmonte el panel frontal inferior.

Desmonte el panel posterior.

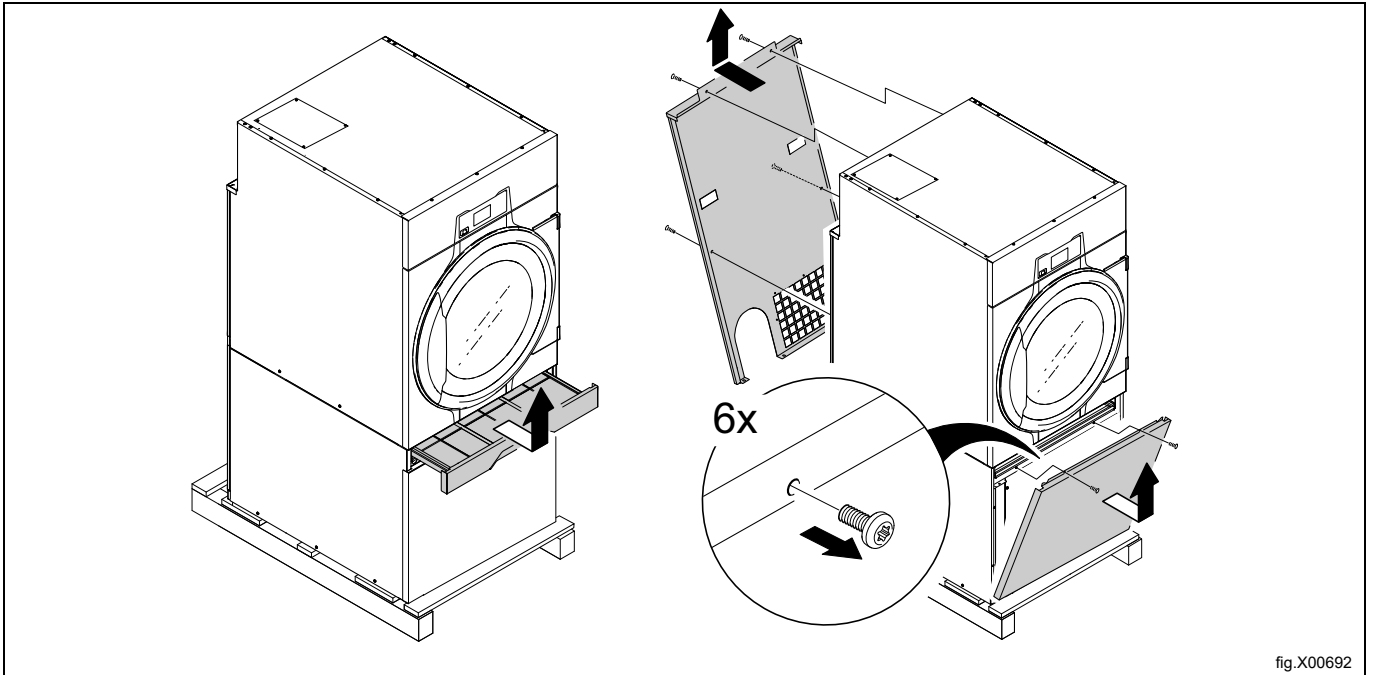


fig.X00692

Desatornille los pernos entre la máquina y el palé.

Ahora puede separar la máquina del palé.

Nota!

Desplace la máquina con cuidado. El tambor no tiene abrazaderas de transporte.

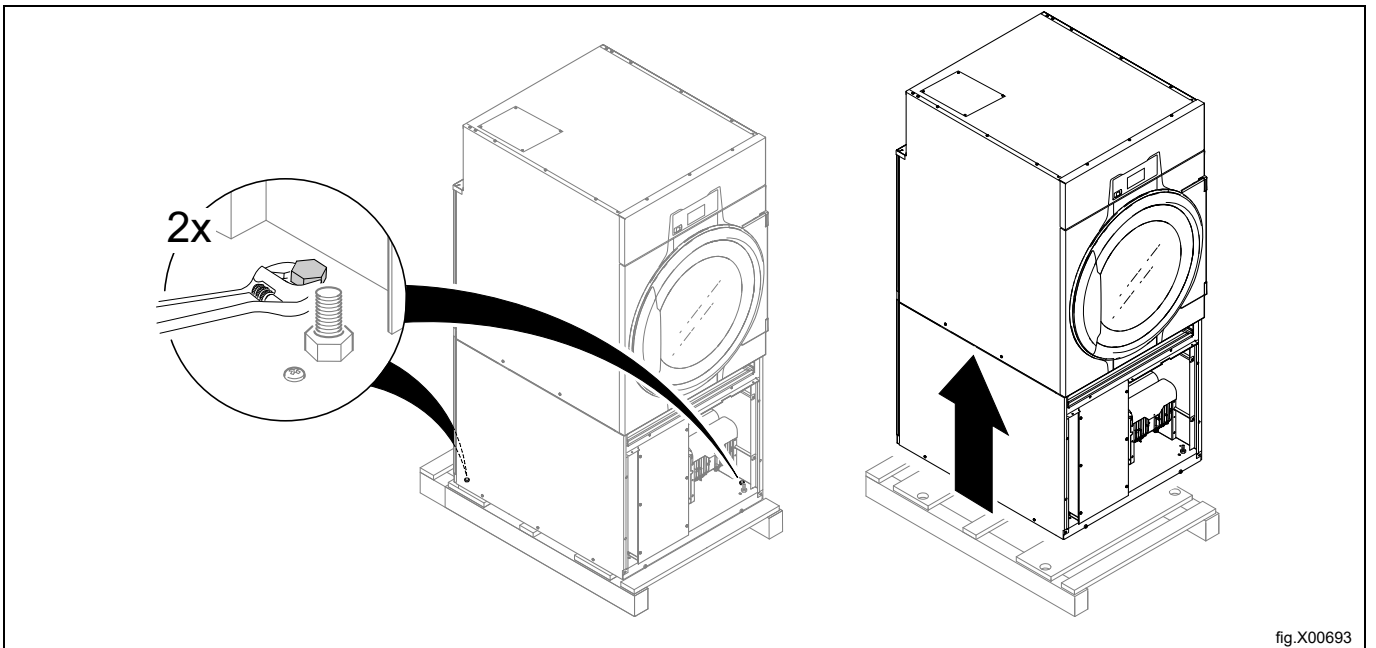


fig.X00693

Coloque la máquina en la posición definitiva, haciéndola rodar sobre sus ruedas.

4.3 Instrucciones para reciclar el embalaje

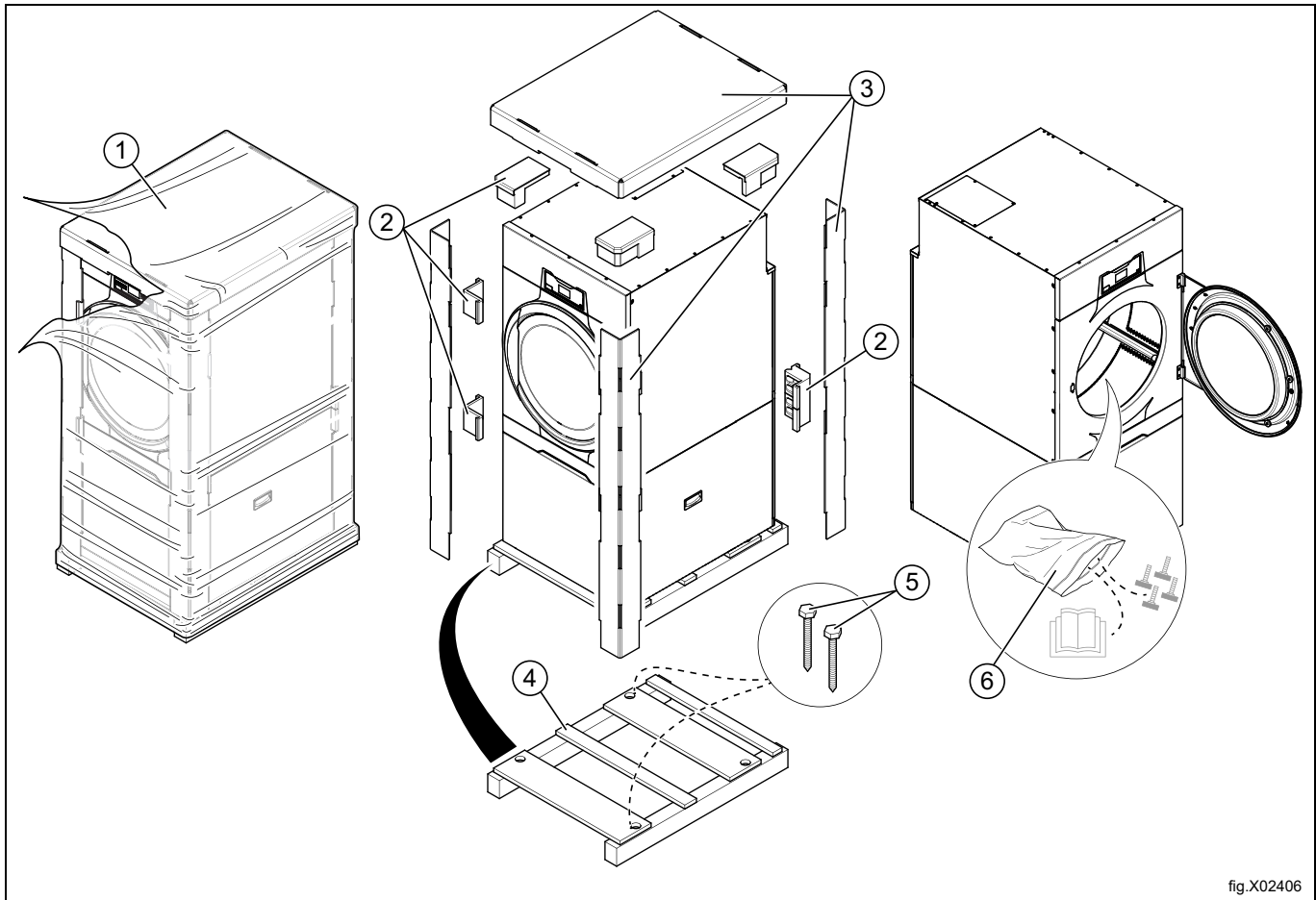


fig.X02406

Fig.	Descripción	Código	Tipo
1	Película envolvente	LDPE 4	Plástico
2	Protección de esquinas	PS 6	Plástico
3	Embalaje de cartón	PAP 20	Papel
4	Palet	FOR 50	Madera
5	Tornillo	FE 40	Acero
6	Bolsa plástica	PET 1	Plástico

4.4 Ruedas

Por motivos ergonómicos, la máquina está dotada de ruedas.

Las ruedas facilitan la tarea de mover la máquina sin necesidad de levantarla.

Las ruedas solo se pueden utilizar cuando las patas de la máquina no estén bajadas.

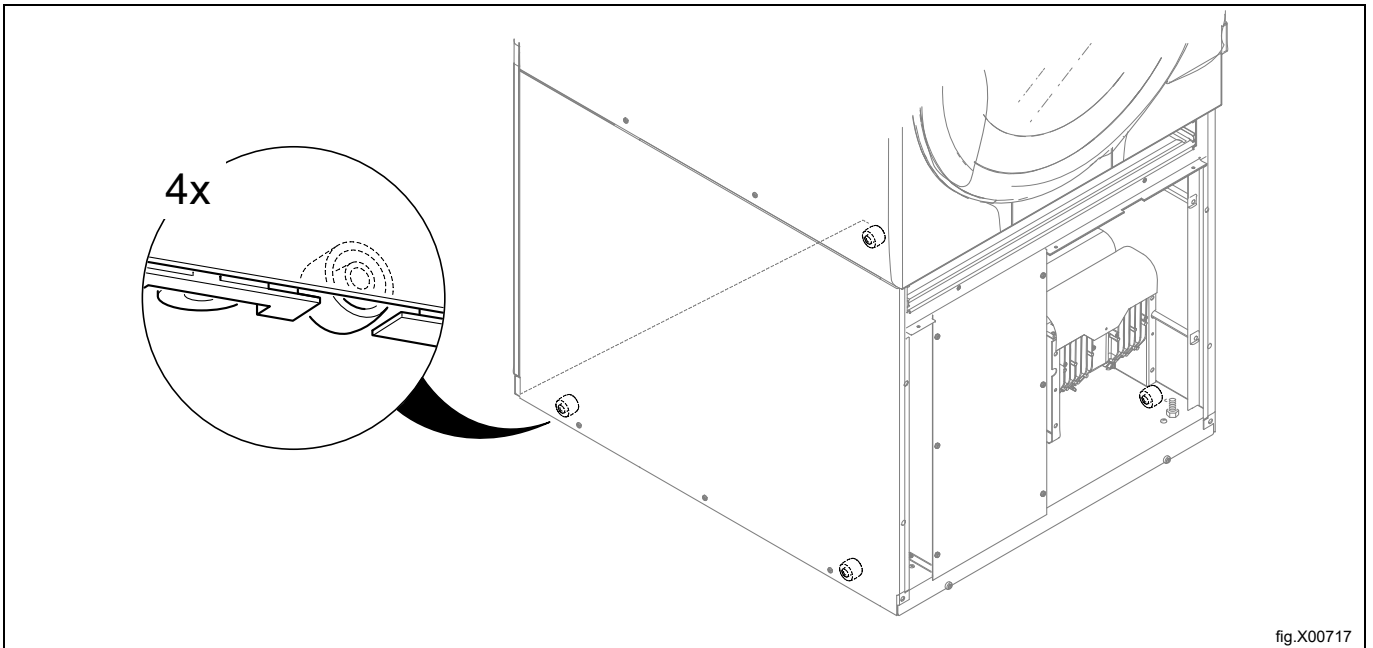


fig.X00717

4.5 Colocación

La figura muestra la distancia recomendada respecto a las paredes y a otras máquinas.

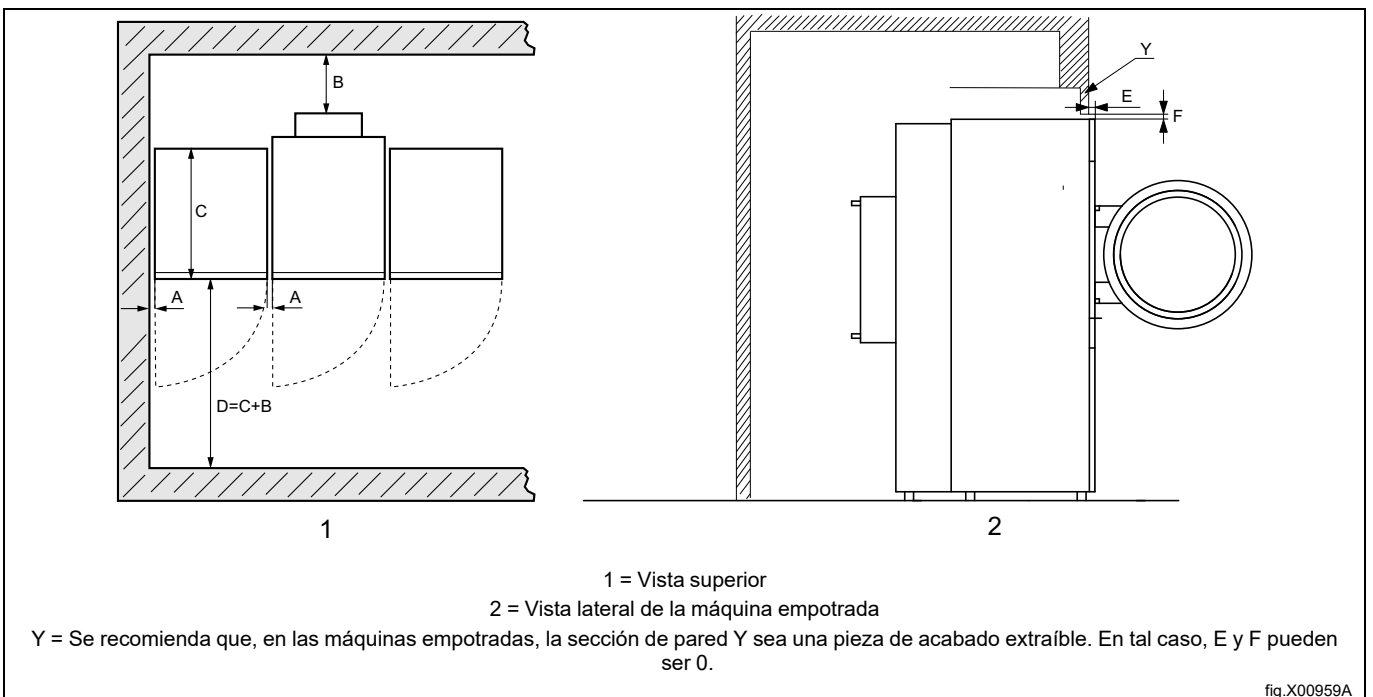


fig.X00959A

A	5-500 mm (mín. 5 mm)
B	500 mm (mín. 200 mm)
C	Profundidad de la máquina
D	$D = C + B$ (mín. 1220 mm para poder usar la máquina)
E	Min. 40 mm
F	Mín. 25,4 mm (el sofito del saliente puede usarse para cerrar el hueco sobre la máquina. Huelgo mín. requerido: 0 mm)

Nota!

Coloque la máquina en un lugar donde se disponga de un amplio espacio de trabajo, tanto para el usuario como para el personal de servicio técnico.

Si se respetan las recomendaciones, será fácil acceder para realizar tareas de mantenimiento y servicio.

Si el espacio es limitado, es posible instalar las máquinas sin tener en cuenta las recomendaciones. En ese caso, recuerde que puede ser necesario desconectar y desplazar las máquinas para poder dar servicio a las máquinas que lo requieran.

4.6 Conexión de descarga (solo para máquinas con bomba de calor)

Conecte el tubo (A) del interior de la máquina al desagüe de la bomba de calor.

Conecte una manguera de desagüe el tubo (A).

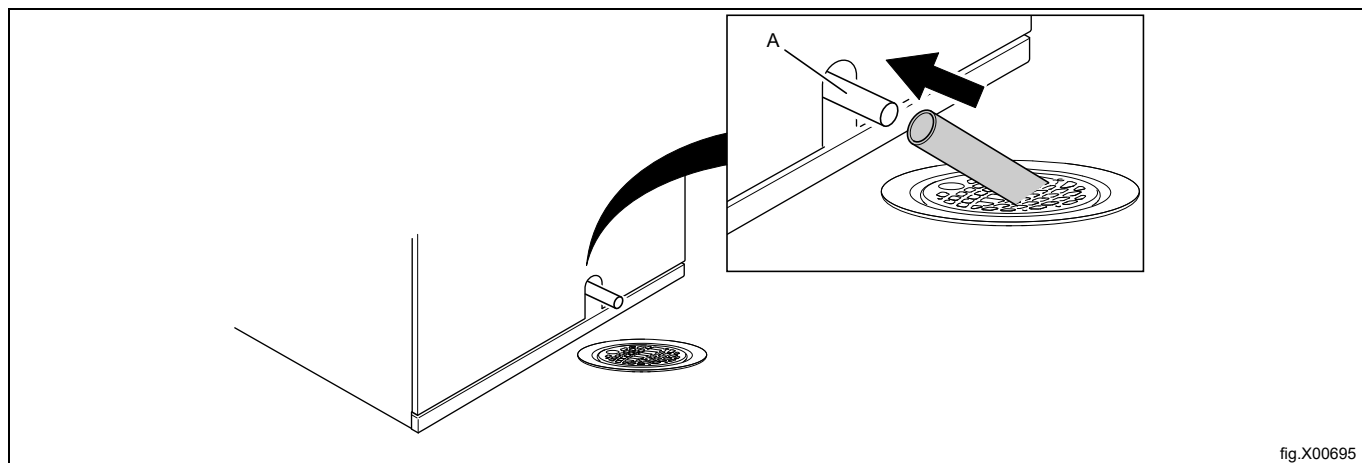


fig.X00695

Nota!

La manguera de desagüe (A) se debe colocar sobre el nivel del agua en el desagüe del suelo.

El desagüe debe estar por debajo de la salida de la bomba de calor. De lo contrario, el agua fluiría de nuevo hacia el interior de la máquina. Ajustar con las patas.

La manguera colgará ligeramente dibujando un arco.

4.7 Instalación mecánica

Ajuste la altura de la máquina con las patas niveladoras. La altura de ajuste máxima de las patas es de 15 mm.

Nota!

Es importante que la máquina permanezca estable sobre las cuatro patas y no directamente sobre las ruedas. Las ruedas solo se deben utilizar cuando mueva la máquina.

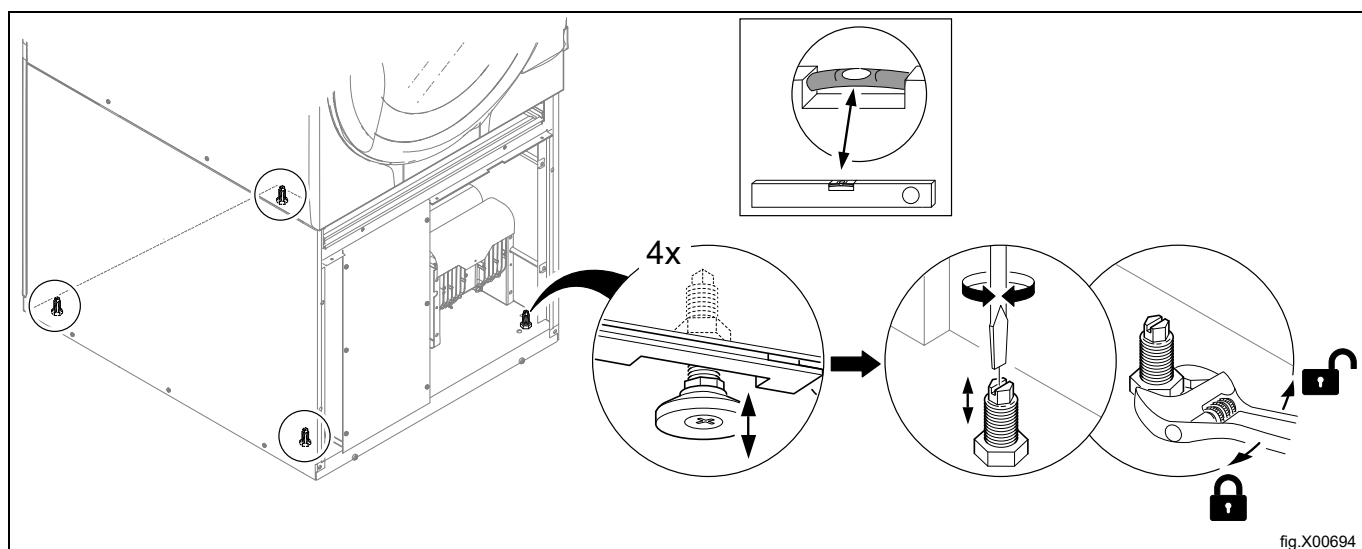


fig.X00694

Vuelva a montar los paneles.

5 Instalación naval

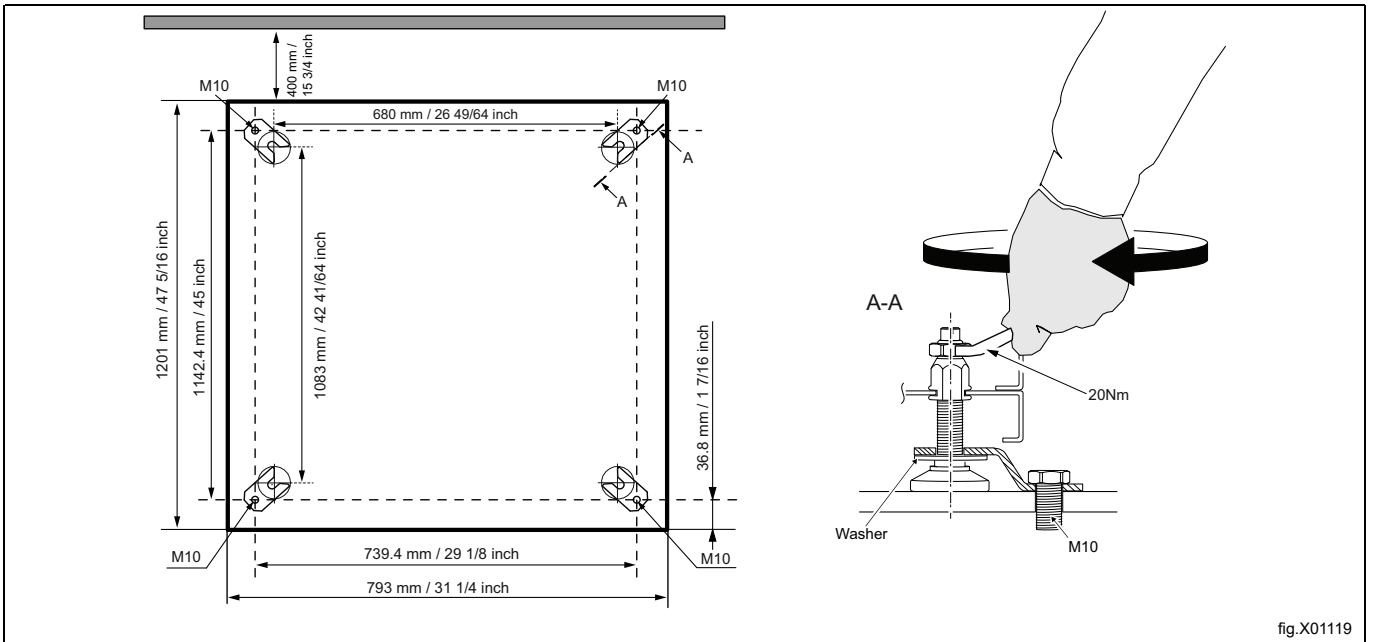
Para asegurar la estabilidad de la máquina, es importante fijarla al suelo.

Fije cuatro guarniciones a la base utilizando cuatro tornillos de fijación M10.

Nota!

Las cuatro guarniciones no se suministran con el equipo, solicite el kit 487193544.

Fije la máquina a los herrajes.



Nota!

La instalación marítima no es aplicable para máquinas con calor de gas ni con bomba de calor.

6 Sistema de salida de aire

6.1 Principio de ventilación

Nota!

Es muy importante que la máquina disponga de aire fresco suficiente para obtener el mejor resultado de secado.

6.1.1 Máquinas calentadas por electricidad, vapor y gas

El ventilador crea en la máquina una depresión que hace que entre el aire en el tambor a través de la unidad de calentamiento. El aire caliente atraviesa las prendas y los orificios del tambor y sale por el filtro colocado debajo del tambor. Después el aire se evacúa a través del ventilador y el sistema de evacuación.

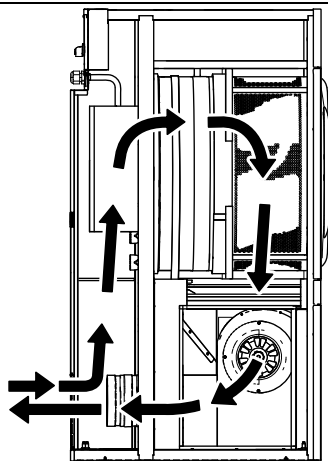


fig.X00730

6.1.2 Máquinas con bomba de calor

El ventilador crea en la máquina un flujo de aire que hace que entre el aire en el tambor a través de la unidad de calentamiento. El aire caliente pasa a través de las prendas y los orificios del tambor y fluye al exterior por el primer cajón de filtro y después por el segundo filtro especial situado justo debajo. El filtro especial es necesario en máquinas con bomba calórica para impedir que se atasque con pelusas. Cuando el aire ha pasado, los dos filtros lo recirculan de vuelta al tambor.

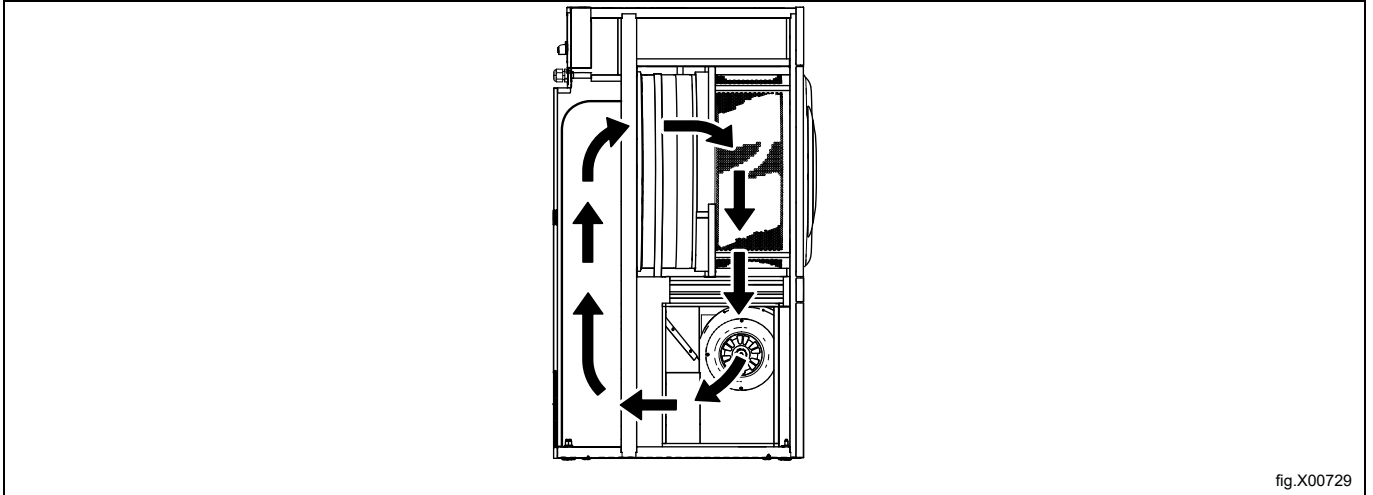


fig.X00729

Ventilación de la habitación

Cuando la máquina está en funcionamiento aumenta la temperatura ambiente. Por esa razón, la sala debe tener ventilación suficiente.

Al dimensionar la ventilación, hay que tener en cuenta todas las fuentes que introducirán calor en el mismo recinto. Las fuentes de calor podrían ser, por ejemplo: más secadoras, armarios de secado, lavadoras, calandras, radiadores, etc. La combinación de varias fuentes de introducción de calor genera un aumento de la necesidad de flujo de ventilación. Hay otros factores que también pueden influir en el flujo de ventilación necesario, como la zona climática, parámetros del edificio, tamaño de la sala, etc. Si necesita ayuda para dimensionar las necesidades de ventilación, póngase en contacto con un técnico de ventilación autorizado.

6.2 Aire fresco

Para obtener la eficiencia máxima y el menor tiempo de secado, es importante asegurar que pueda entrar el mismo volumen de aire fresco desde el exterior que aire que se expulsa.

Para evitar corrientes de aire en la sala, es importante situar la entrada de aire detrás de la secadora.

Condiciones para un suministro de aire adecuado:

- Se recomienda que el área de la abertura de dicha entrada sea cinco veces el tamaño del área del tubo de salida. El área de la abertura de entrada es el área a través de la cual puede fluir el aire sin resistencia desde la rejilla.

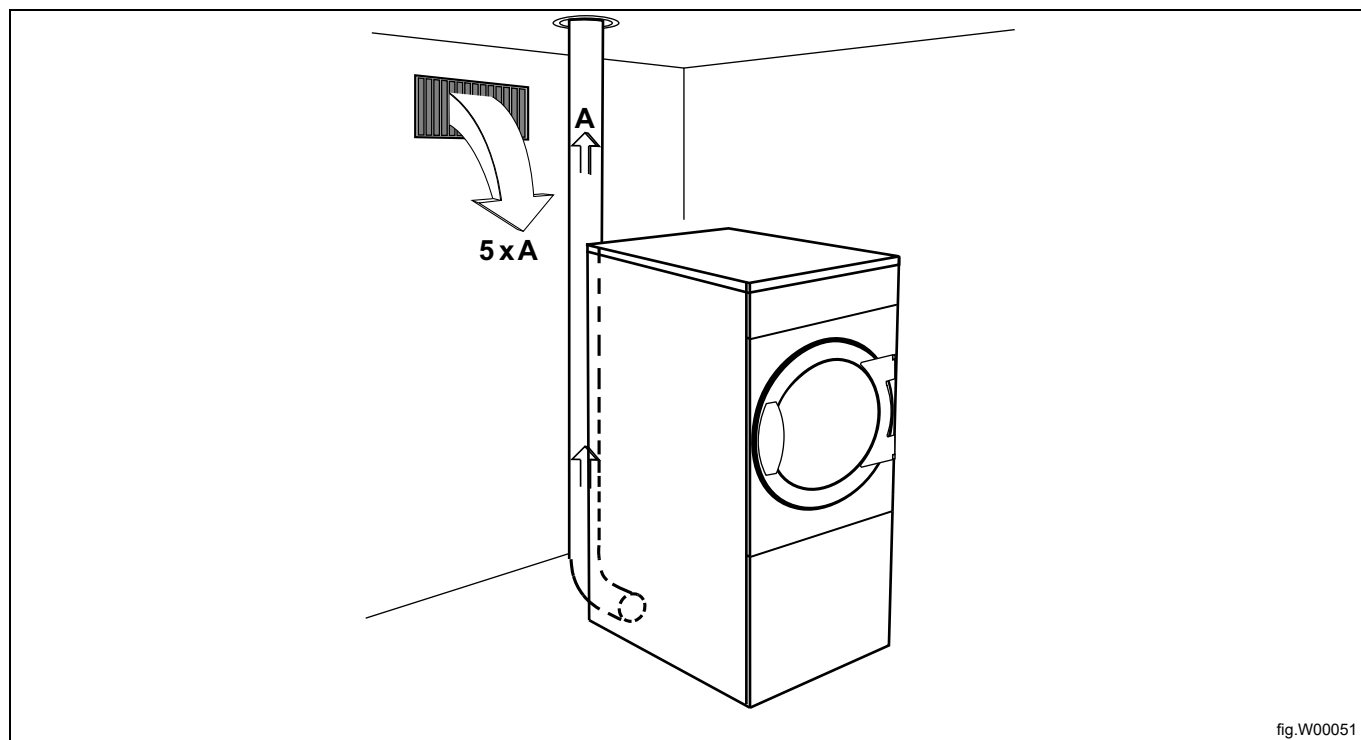


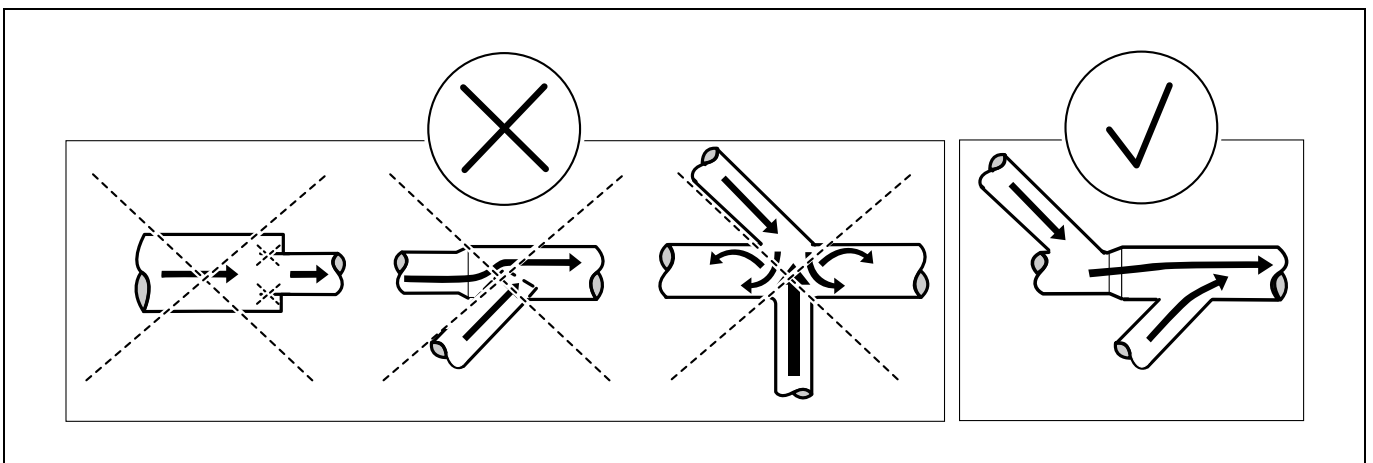
fig.W00051

Nota!

Las rejillas a menudo bloquean la mitad de la superficie de la ventilación total de aire fresco. Téngalo en cuenta.

6.3 Conducto de salida de aire

- Utilice únicamente conductos metálicos rígidos o flexibles para la salida de aire.
- Nunca utilice conductos de plástico.
- Se recomienda que el conducto sea de acero galvanizado.
- El conducto no debe montarse con tornillos u otros medios de sujeción que se extiendan hacia el interior del conducto y atrapen pelusas; utilice, en su lugar, por ejemplo, abrazaderas y silicona para altas temperaturas.
- La salida de aire no debe dar a la pared, al techo ni a un espacio cerrado del edificio.
- El conducto de salida de aire no debe dirigirse hacia el edificio, pues la condensación puede producir escarcha y dañar el edificio.
- El conducto de salida de aire debe conducir al exterior.
- El conducto de escape debe colocarse de tal manera que esté protegido en el exterior, por ejemplo, de impactos o de la entrada de agua.
- El interior del conducto de salida de aire debe tener el interior liso (para ofrecer la mínima resistencia al paso del aire).
- El conducto de salida de aire debe tener giros suaves.



6.4 Conducto de salida de aire compartido



Se recomienda que cada máquina esté conectada a un conducto de salida de aire propio.



Si varias máquinas utilizan el mismo conducto de salida de aire, se debe aumentar su diámetro después de cada máquina. En la tabla se indica la progresión del aumento de diámetro recomendada.

Si se instalan varias máquinas con el mismo tubo extractor, se recomienda regular el flujo de aire de las máquinas cuando todas se pongan en marcha para ejecutar programas sin calor. (No es válido para las máquinas equipadas con AFC (control de ventilador adaptable).

Tenga en cuenta que los conductos innecesariamente largos generan problemas de circulación.

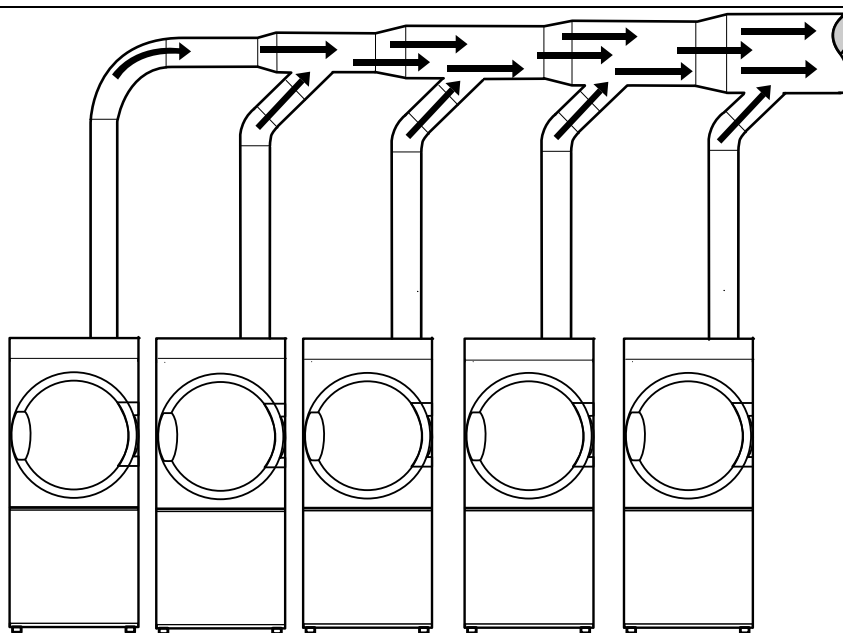


fig.W00052

Número de máquinas		1	2	3	4	5	6	7	8	9	10
Conducto de salida de aire	∅ mm	200	315	400	400	500	500	630	630	630	800
Área de entrada de aire fresco recomendada	m ²	0,16	0,39	0,63	0,63	0,98	0,98	1,56	1,56	1,56	2,51
Área de entrada de aire fresco mínima	m ²	0,117	0,234	0,351	0,468	0,585	0,702	0,819	0,936	1,053	1,17



El diámetro del conducto de salida de aire no debe reducirse.



6.5 Dimensiones de la salida de aire

Es importante que la secadora tenga el volumen de aire correcto según la potencia de cada máquina.

Si la circulación de aire es menor o mayor, el resultado será un periodo de secado más largo o una reducción del rendimiento de la máquina.

Si el conducto de salida de aire es largo o si la ventilación no está correctamente diseñada, recomendamos que los conductos de salida de aire se limpien periódicamente. Normalmente, los conductos más largos necesitan una limpieza más frecuente. Si el conducto de salida tiene una contrapresión excesiva, se recomienda instalar un ventilador extractor.

Los conductos de salida de aire han de ser cortos para que la secadora pueda funcionar de la mejor manera.

Los paneles deben estar montados para optimizar el funcionamiento de la secadora.

El conducto de salida debe diseñarse de modo que la contrapresión estática medida en el sensor NTC no supere el máximo admitido que se especifica en los "Datos técnicos".

6.6 Regulación del caudal de aire (no se aplica a las secadoras con bomba calorífica)



El ajuste del flujo de aire solo deberá realizarlo personal autorizado.

Es importante que la máquina tenga el caudal de aire correcto para su correspondiente entrada de calor. Si el caudal de aire es inferior al mínimo, la máquina estará forzada a apagar el calentamiento, lo cual prolongará el tiempo de secado.

Un caudal de aire superior al necesario puede enfriar la sala de la lavandería y generar ruidos en la tubería y en la salida. En casos extremos puede prolongar el tiempo de secado.

La máquina está configurada para un caudal de aire óptimo con hasta 15 m de longitud de tubería equivalente. (Respecto a los ajustes predeterminados de fábrica, consulte la etiqueta fijada al regulador.) En el caso de tuberías que no coinciden con la longitud prefijada, es necesario ajustar la máquina de acuerdo con las siguientes instrucciones.

- Retire el cajón del filtro y desmonte el panel frontal.
- Desmonte el panel posterior.

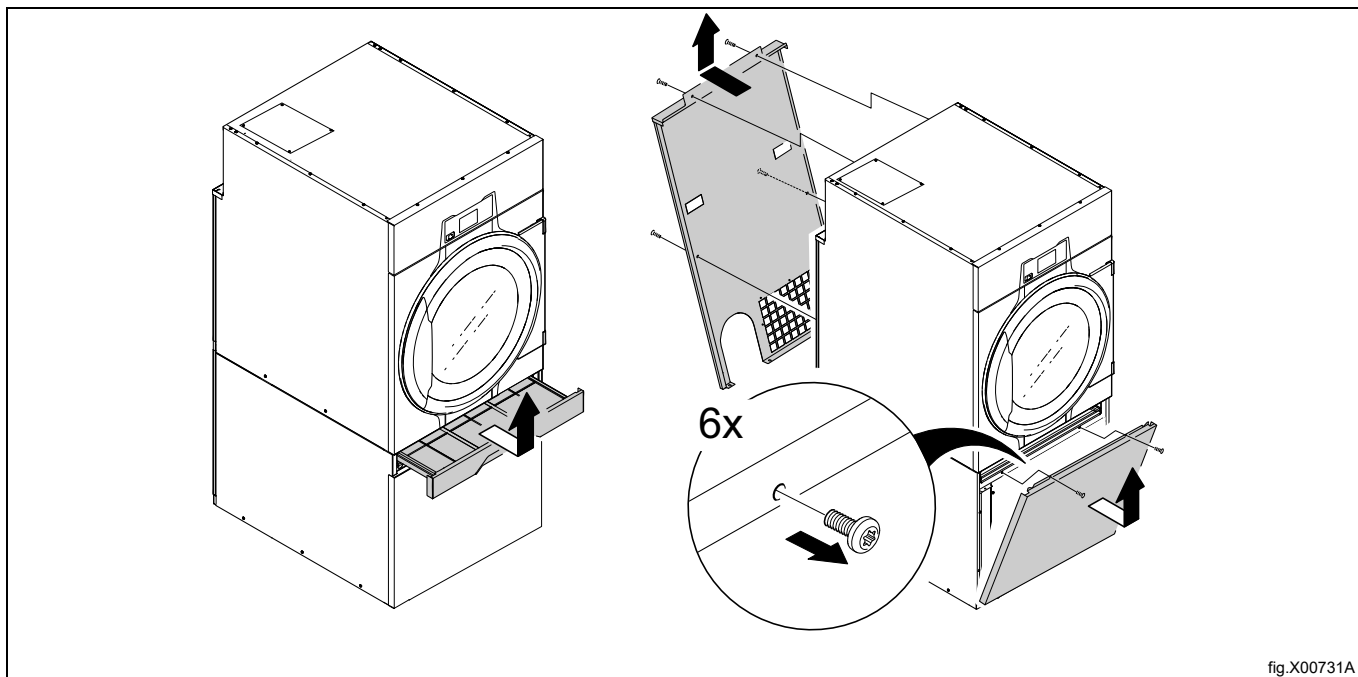


fig.X00731A

- Desmonte el panel lateral inferior.

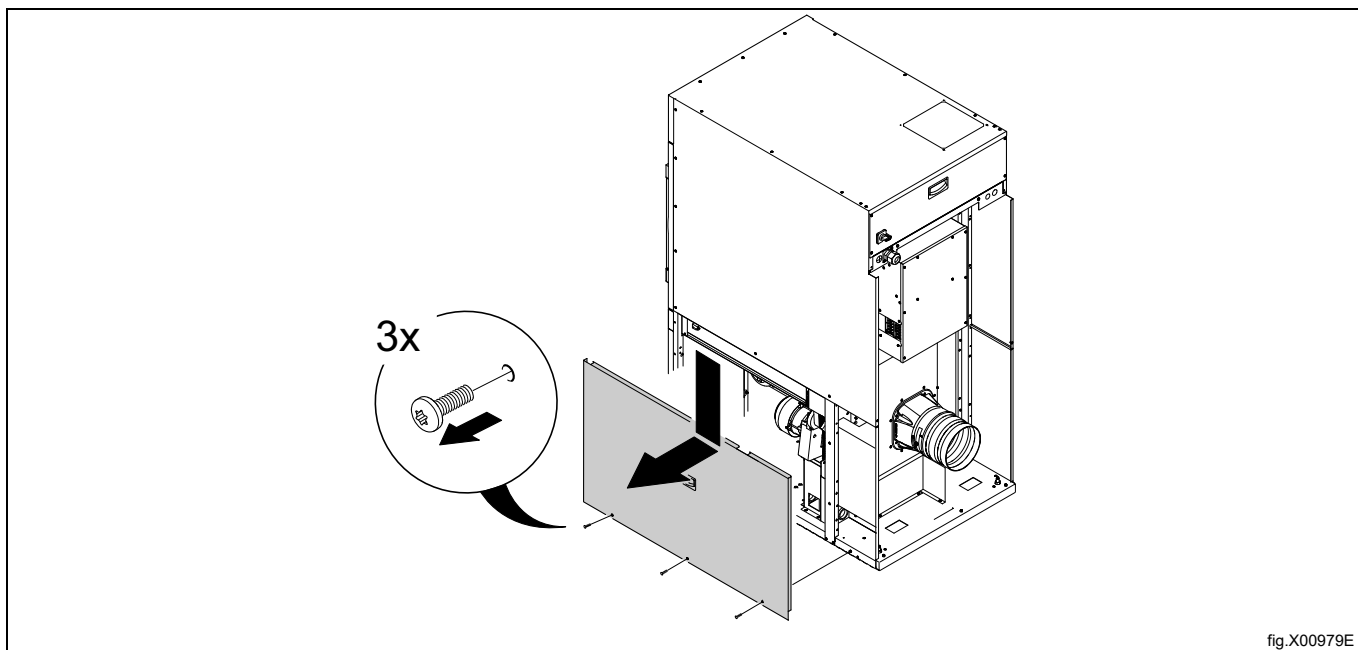


fig.X00979E

- Desconecte el sensor NTC.

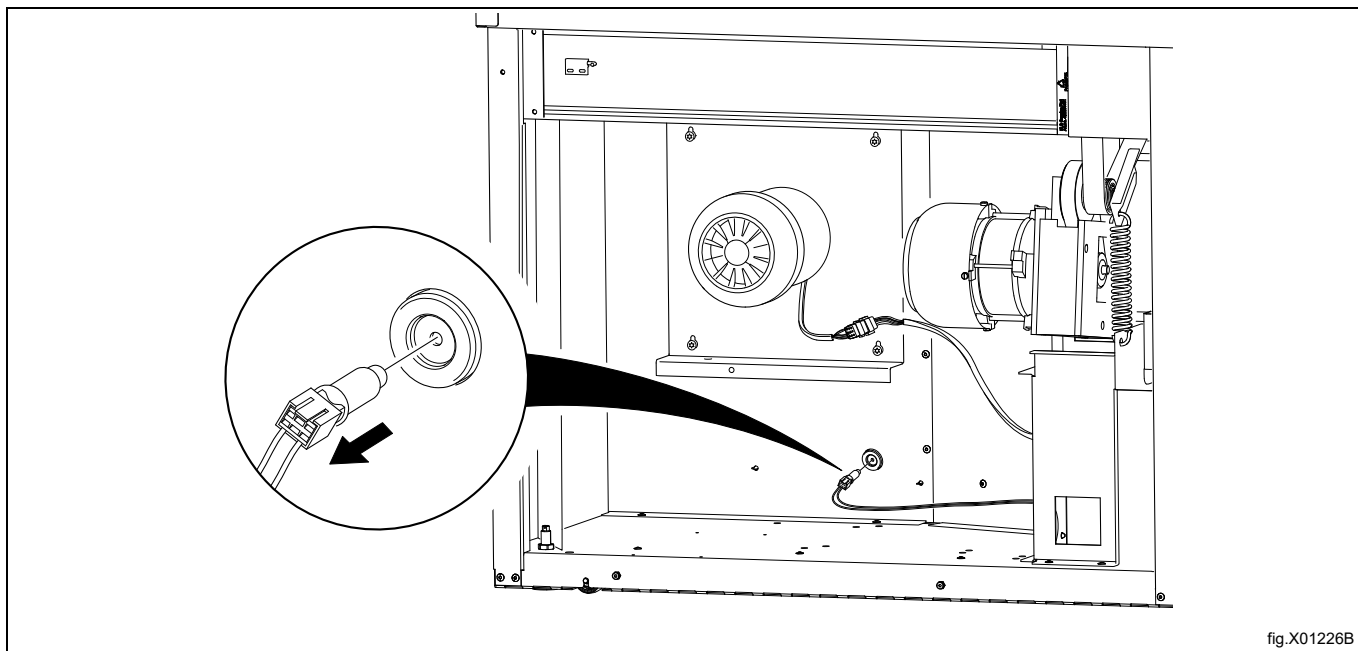
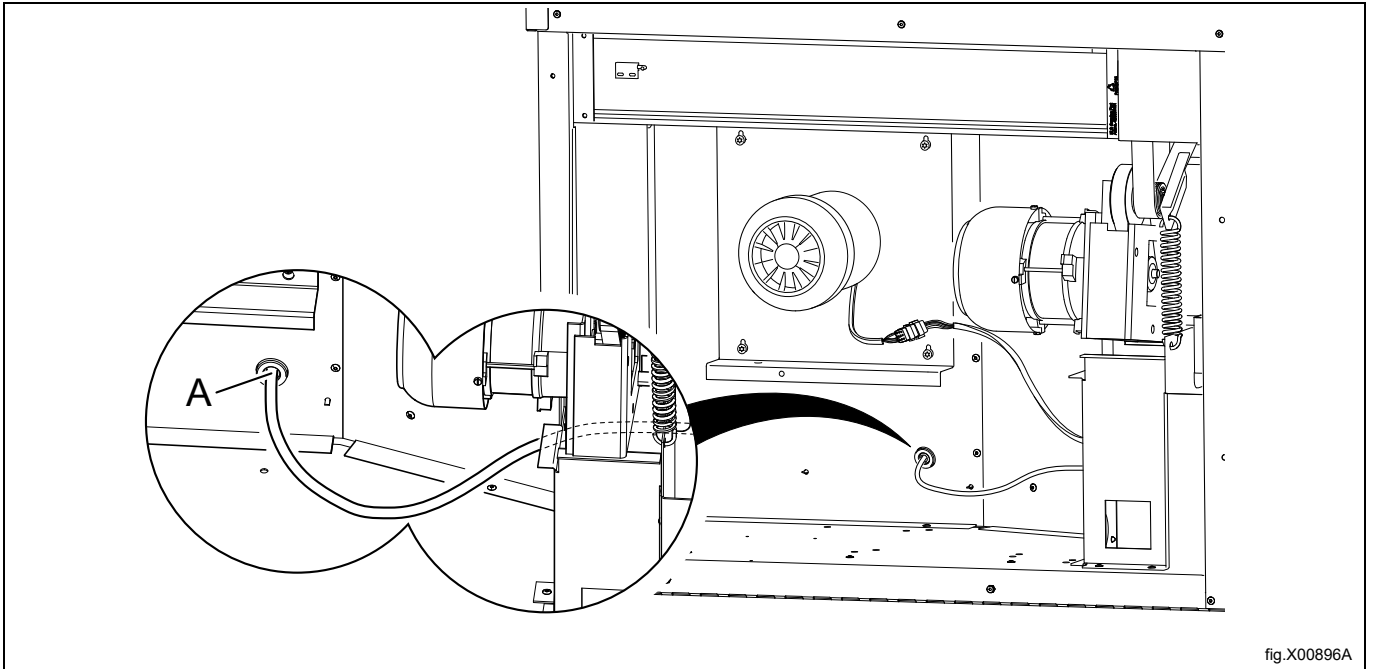
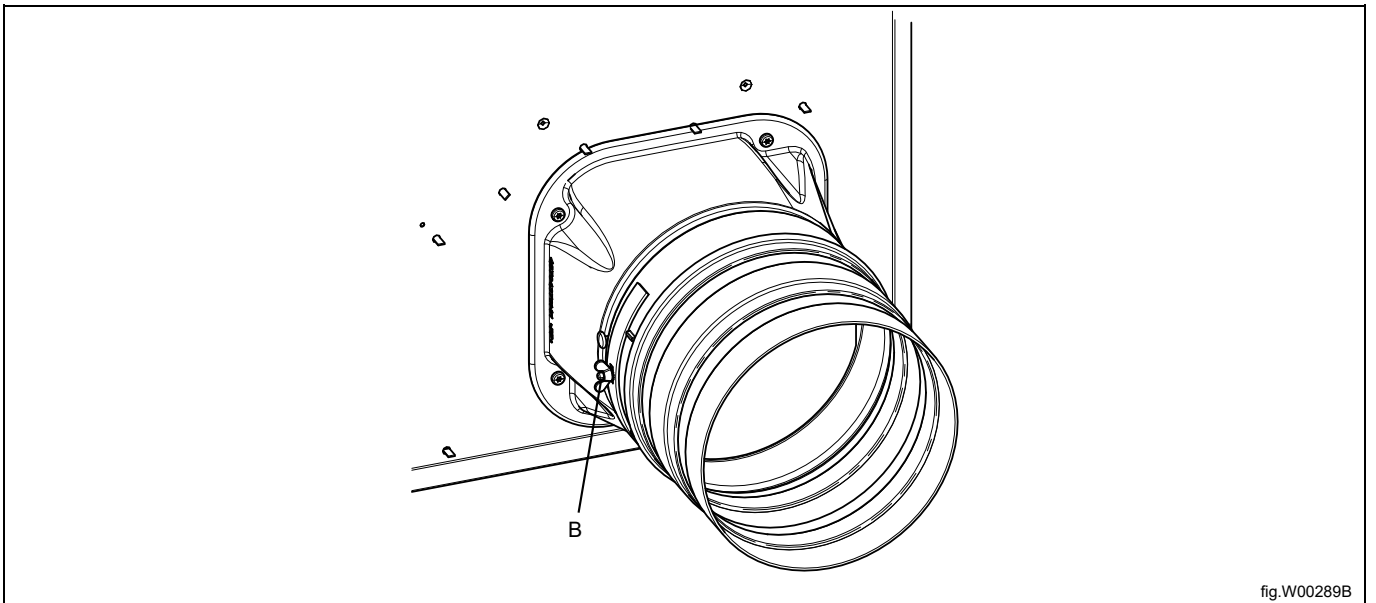


fig.X01226B

Introduzca el instrumento de medición (manómetro) en el orificio (A). Compruebe que la conexión esté ajustada para evitar las fugas de aire. Coloque el tubo detrás de la máquina pasándolo a través de la abertura situada a la derecha del motor del tambor.



- Afloje la tuerca de mariposa del regulador (B).
- Realice la medición con la máquina ejecutando un programa sin calor y con el tambor vacío.
- Al abrir y cerrar el regulador (B), la presión del orificio (A) baja o sube y también lo hace el caudal.



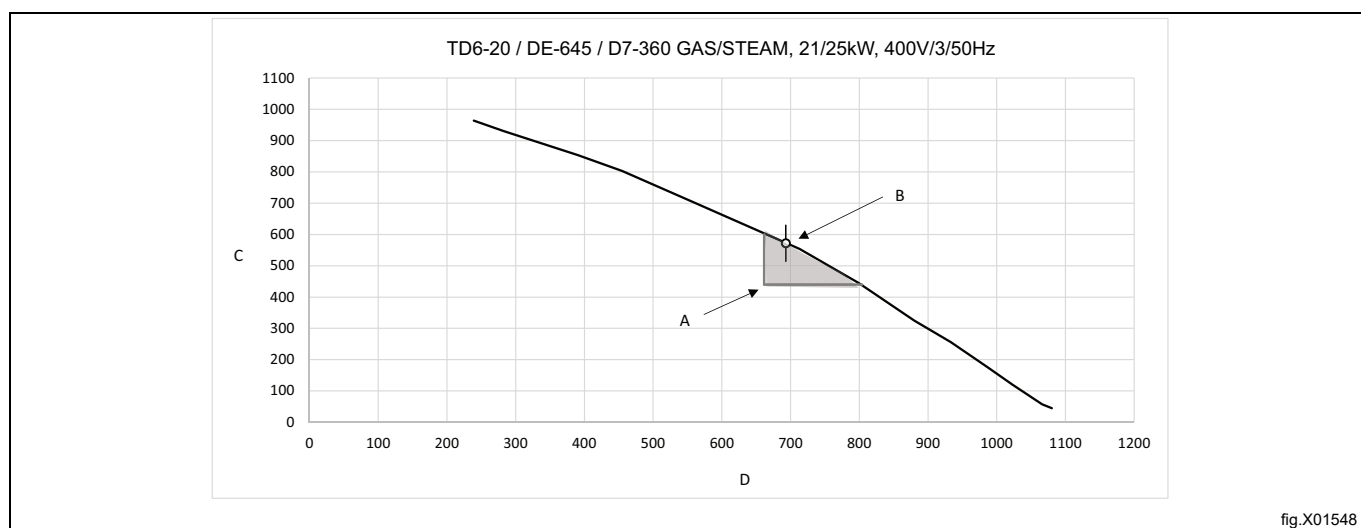
El secado óptimo se consigue cuando la contrapresión estática medida corresponde al valor indicado en la lista siguiente.

Calor	Efecto	Hz	Contrapresión estática óptima — medida en la posición A (Pa) en una máquina vacía en frío	Resultado: Caudal nominal en una máquina vacía fría (m ³ /h)
Electricidad	13,5 kW	50	690	470
Electricidad	13,5 kW	60	890	470
Electricidad	18,0 kW	50	580	580
Electricidad	18,0 kW	60	885	580
Gas	21,0 kW	50	570	690
Gas	21,0 kW	60	900	670
Vapor	25,0 kW	50	570	690
Vapor	25,0 kW	60	900	670

Diagrama con la curva de caída de presión

La sección gris (A) indica la zona de trabajo óptima.

A	Zona de trabajo
B	Flujo de aire óptimo en una máquina vacía en frío.
C	Contrapresión estática, Pa
D	Flujo de aire m ³ /h



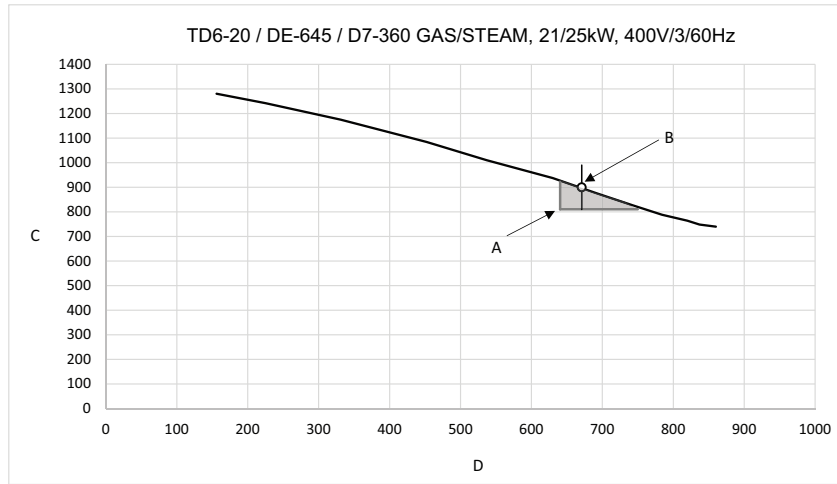


fig.X01549

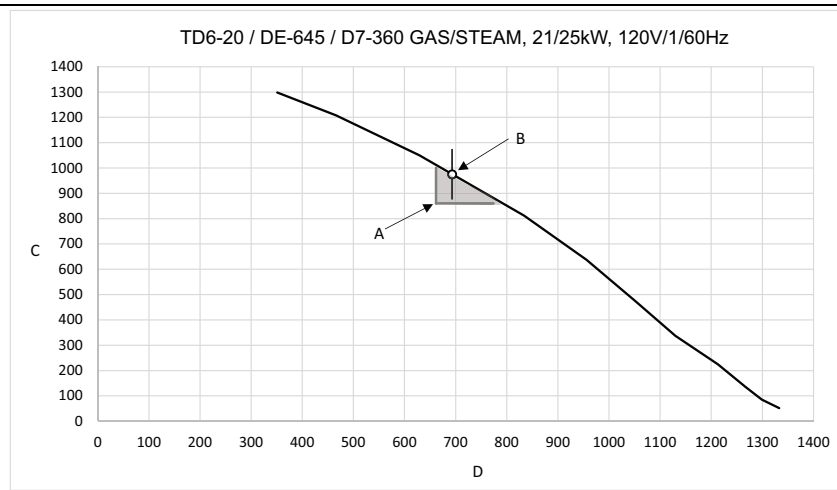


fig.X01550

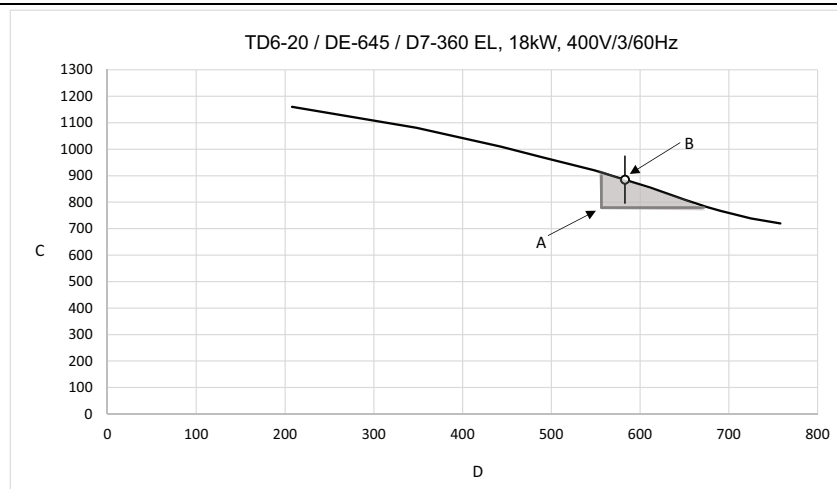


fig.X01551

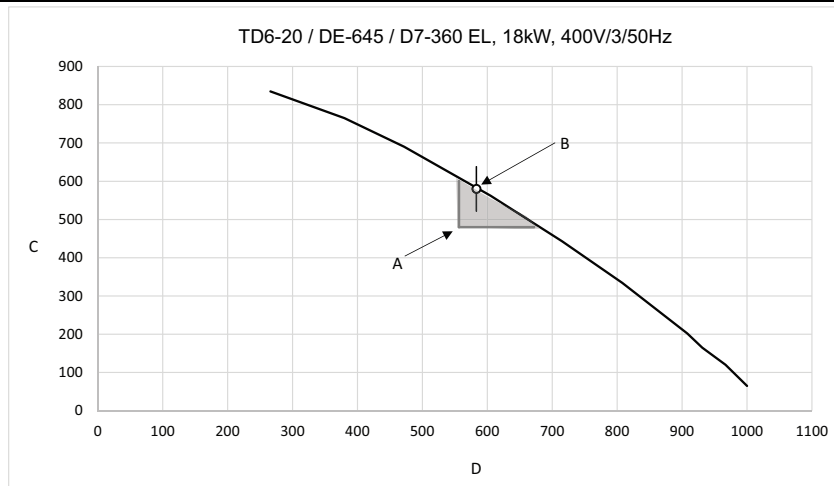


fig.X01552

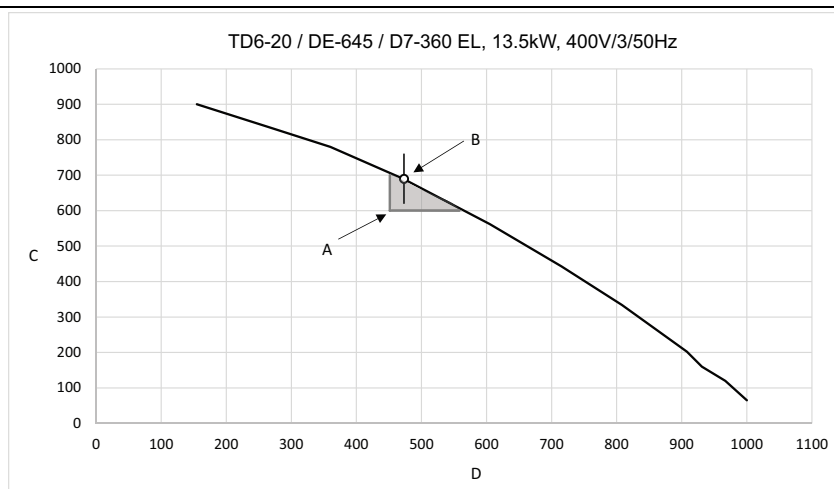


fig.X01553

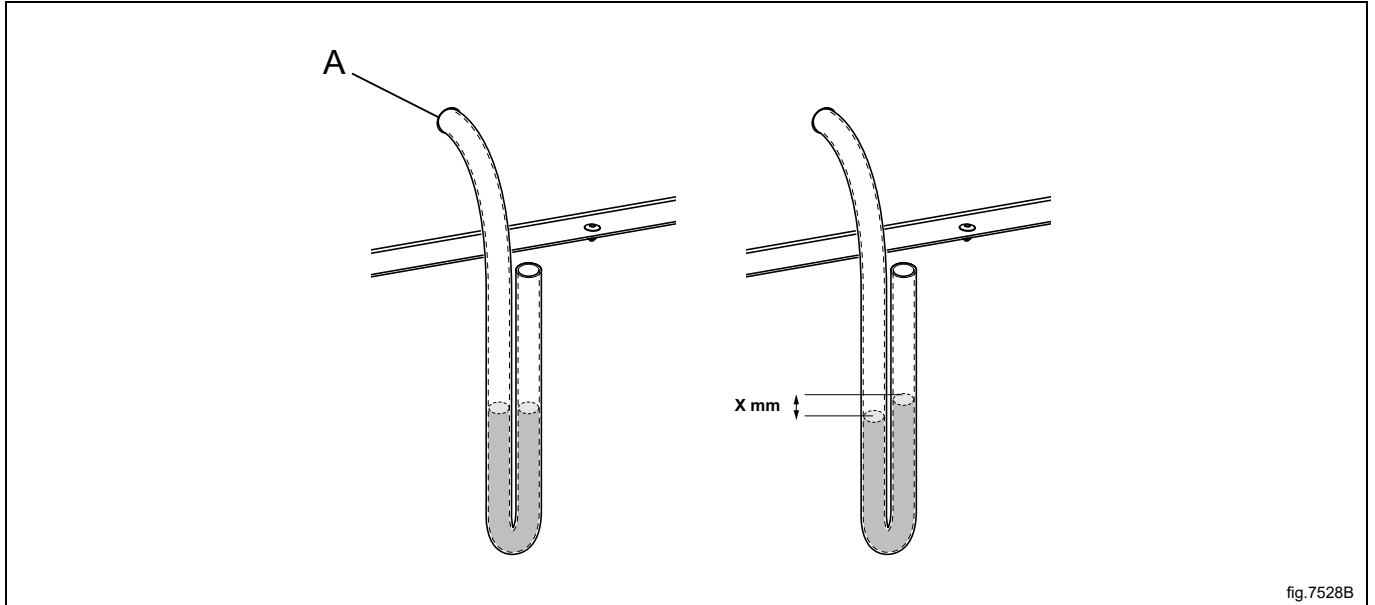
Método de medición alternativo

El ajuste del flujo de aire solo deberá realizarlo personal autorizado.



Use un manómetro casero de un tubo en U y una manguera (máx. exterior \varnothing 10 mm y mín. exterior \varnothing 5 mm), con agua. Introduzca un extremo de la manguera en el orificio (A) (después de retirar el sensor NTC) y sostenga la manguera como se ilustra en la figura para que el agua esté nivelada.

Ponga en marcha la máquina y mida la diferencia entre el agua en uno de los extremos de la manguera y en el otro. 1 mm = 10 Pa.

**Nota!**

Cuando esté regulado el caudal de aire, vuelva a colocar el sensor NTC en el orificio (A) y fije el regulador (B) con la tuerca de mariposa en la nueva posición.

Vuelva a montar el panel frontal e introduzca el cajón del filtro.

7 Conexión eléctrica

7.1 Instalación eléctrica



La instalación eléctrica solo deberá realizarla personal cualificado.



Las máquinas con motores controlados por frecuencia pueden ser incompatibles con ciertos tipos de disyuntores de fugas a tierra. Es importante saber que las máquinas están diseñadas para ofrecer un alto grado de seguridad personal, por lo cual no son necesarios elementos de equipos exteriores, como disyuntores de fugas a tierra, aunque se recomiendan. Si aun así desea conectar la máquina a través de un disyuntor de fugas a tierra, recuerde lo siguiente:

- Póngase en contacto con un instalador autorizado para que seleccione el tipo de cortocircuito adecuado con un dimensionamiento correcto.
- Para ofrecer una mayor seguridad, conecte solo una máquina por cortocircuito de fuga a tierra.
- Es importante que la toma a tierra esté conectada correctamente.

En los casos en los que la máquina no está provista con un interruptor omnipolar, este habrá de instalarse previamente.

Según las normas de cableado: monte un interruptor multipolar antes de la máquina para facilitar la instalación y tareas de mantenimiento.

El cable de conexión colgará ligeramente.

7.2 Conexión de máquina con anillo de ferrita

7.2.1 Máquinas con AFC o DSC

Para conseguir el nivel de EMC autorizado, es obligatorio utilizar el anillo de ferrita incluido con las máquinas equipadas con AFC (adaptive fan control, control de ventilador adaptable) o DSC (drum speed control, control de velocidad del tambor). (Téngase en cuenta que esto solo es válido para dichas máquinas).

Antes de realizar la conexión a la máquina, el cable protector de conexión a tierra (PE) debe envolverse alrededor del anillo de ferrita.

Prepare el cable de alimentación, cerciorándose de que el cable protector de conexión a tierra (PE) sea más largo que los demás cables, de acuerdo con la tabla.

Tamaño de cable	L	x extracciones
AWG14 o 2,5 mm ²	280 mm	x 5
AWG12 o 4 mm ²	280 mm	x 5
AWG10 o 6 mm ²	300 mm	x 5
AWG8 o 10 mm ²	330 mm	x 5
AWG6 o 16 mm ²	400 mm	x 5
AWG4 o 25 mm ²	490 mm	x 5

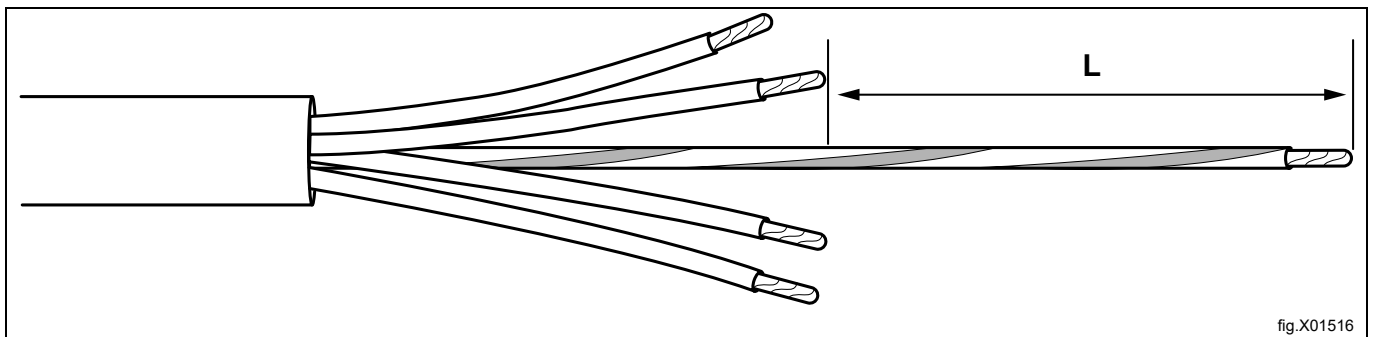


fig.X01516

Una vez que el cable de alimentación se haya preparado de acuerdo con la tabla, envuelva el cable de protección a tierra protector (PE) en el casquillo y después conecte todos los cables según las opciones de conexión.

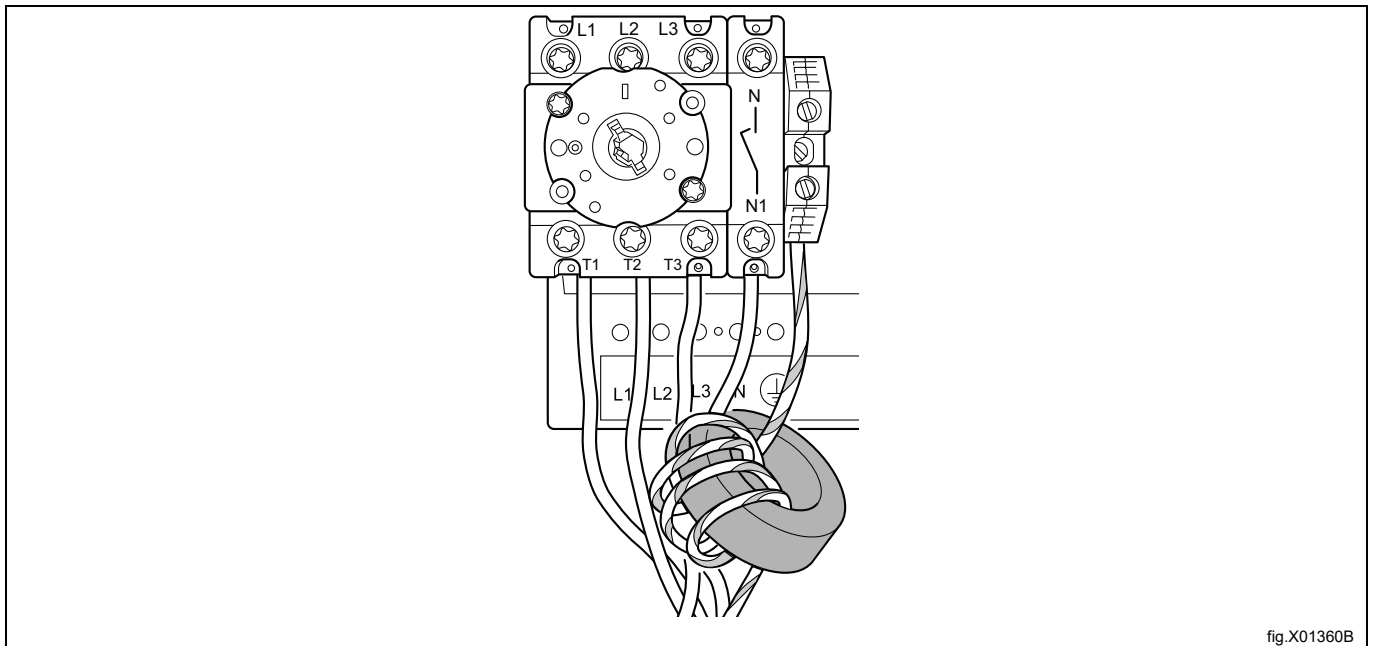
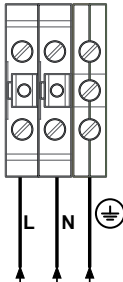
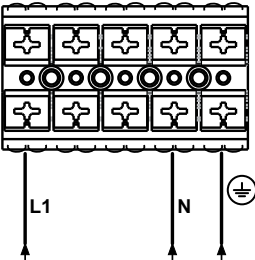
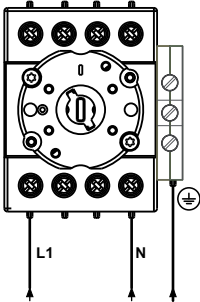


fig.X01360B

7.3 Conexión monofásica

Desmonte la tapa de la unidad de alimentación. Conecte la toma a tierra y los otros cables tal como se indica.

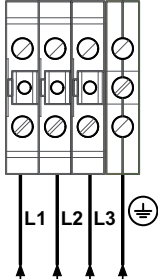
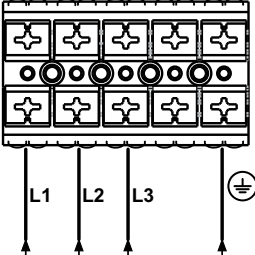
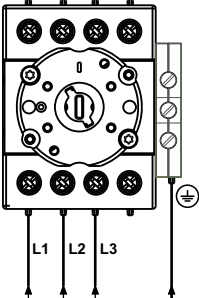
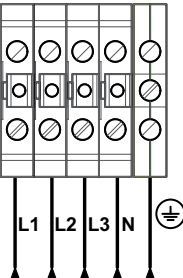
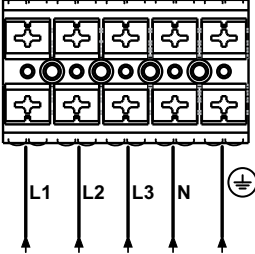
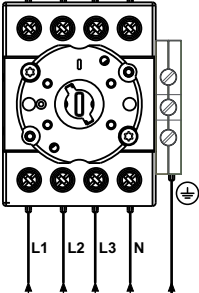
1NAC	
1NAC	
1NAC	

Una vez completada la instalación, vuelva a montar la tapa y compruebe:

- Que el tambor está vacío.
- Que la máquina funciona al conectar la alimentación y poner en marcha un programa con calor.

7.4 Conexión trifásica

Desmóntese la tapa de la unidad de alimentación. Conecte la toma a tierra y los otros cables tal como se indica.

3AC	
3AC	
3AC	
3NAC	
3NAC	
3NAC	

Una vez completada la instalación, vuelva a montar la tapa y compruebe:

- Que el tambor está vacío.
- Que la máquina funciona al conectar la alimentación y poner en marcha un programa con calor.

7.5 Conexiones eléctricas

Conexiones eléctricas					
Alternativa de calentamiento	Tensión principal	Hz	Potencia calorífica kW	Potencia total kW	Fusible A recomendado
Máquinas con calentamiento eléctrico	220-240 V 3~	50/60	13,5/18,0	14,5/19,0	50/50
	380-415 V 3N/3~	50/60	13,5/18,0	14,5/19,0	25/32
	440 V 3~	60	13,5/18,0	14,5/19,0	20/32
	480 V 3~	60	13,5/18,0	14,5/19,0	25/32
Máquinas calentadas por gas y vapor	220-480 V 1/1N/3/3N~	50/60		1,0	10

1. La potencia total y el fusible recomendado no dependen de la potencia calorífica en dichos casos.

Conexiones eléctricas					
Máquinas con bomba de calor	220-240 V 1/1N~	50/60	1	5,5	25
	380-480 V 3N/3~	50/60	1	6,2	10
Máquinas con bomba de calor y DSC (Drum Speed Control, control de velocidad del tambor).	380-415 V 3N/3~	50/60	1	6,5	13

1. La potencia total y el fusible recomendado no dependen de la potencia calorífica en dichos casos.

7.6 Funciones de las placas E / S

El esquema eléctrico puede ser uno de los siguientes:

7.6.1 Pago central (2J)

Para poner en marcha la máquina a partir de un sistema de pago centralizado, el sistema de pago debe transmitir un impulso de inicio de 300-3000 ms (se recomiendan 500 ms) con una pausa mínima de 300 ms (se recomiendan 500 ms) entre dos impulsos. El impulso de inicio puede ser de 230 V o de 24 V. Para recibir la señal de realimentación cuando la máquina empieza a funcionar, la conexión 19 debe estar conectada a 230 V o 24 V. La señal de realimentación de la conexión 18 permanece activa (alta) durante todo el programa.

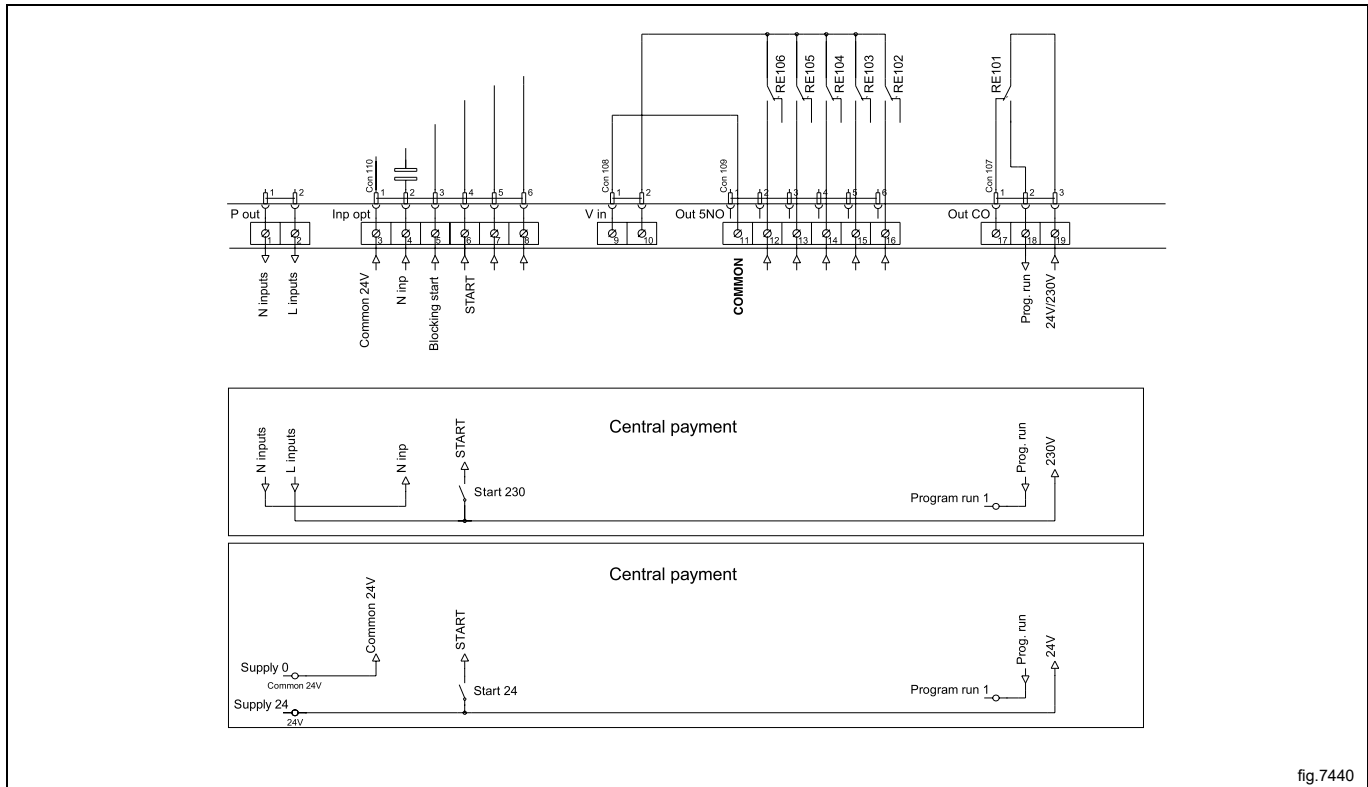


fig.7440

7.6.2 Pago central (2J)

El pago central o el sistema de reservas debe transmitir una señal activa (alta) a la máquina tan pronto como se haya recibido la autorización para poner la máquina en marcha. La señal debe permanecer activa (alta) durante el secado. Si la señal se vuelve inactiva (baja), la secadora detendrá el programa en curso y entrará en la fase de enfriamiento. La señal puede ser de 230 V o 24 V. Para recibir la señal de realimentación cuando la máquina empieza a funcionar, la conexión 19 debe estar conectada a 230 V o 24 V. La señal de realimentación permanece activa (alta) durante todo el programa.

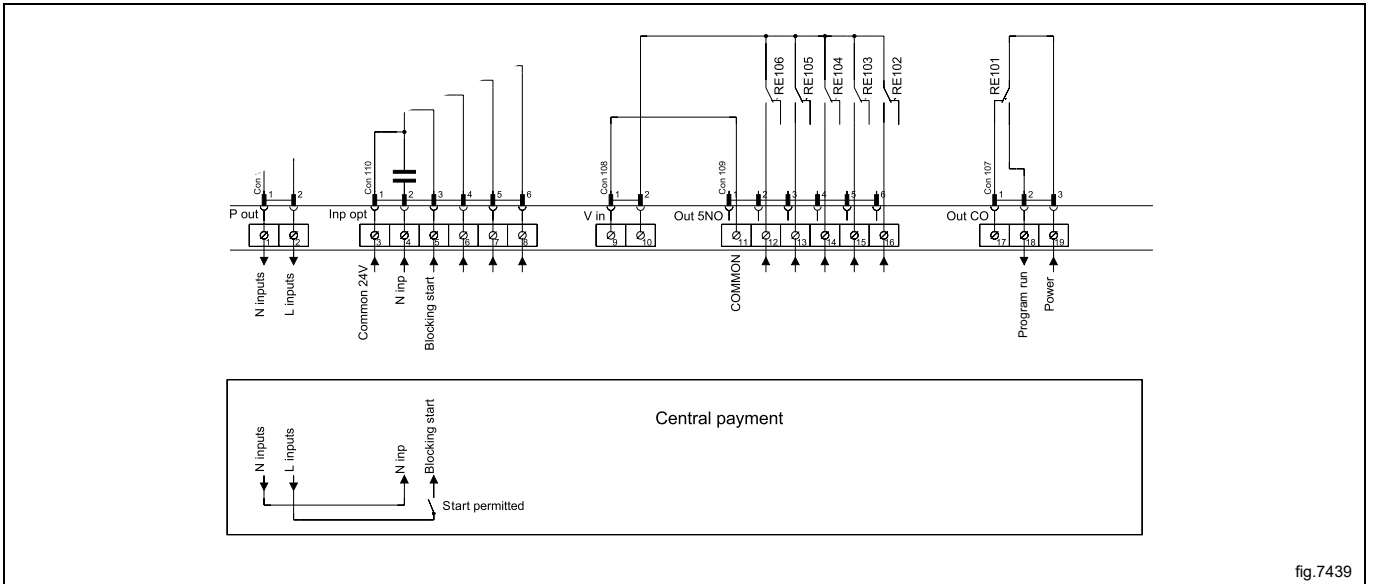


fig.7439

7.6.3 Contador de monedas externo / pago central (2K)

La señal recibida de los contadores de monedas externos debe ser un impulso de entre 300–3000 ms (se recomiendan 500 ms) con una pausa mínima de 300 ms (se recomiendan 500 ms) entre dos impulsos.

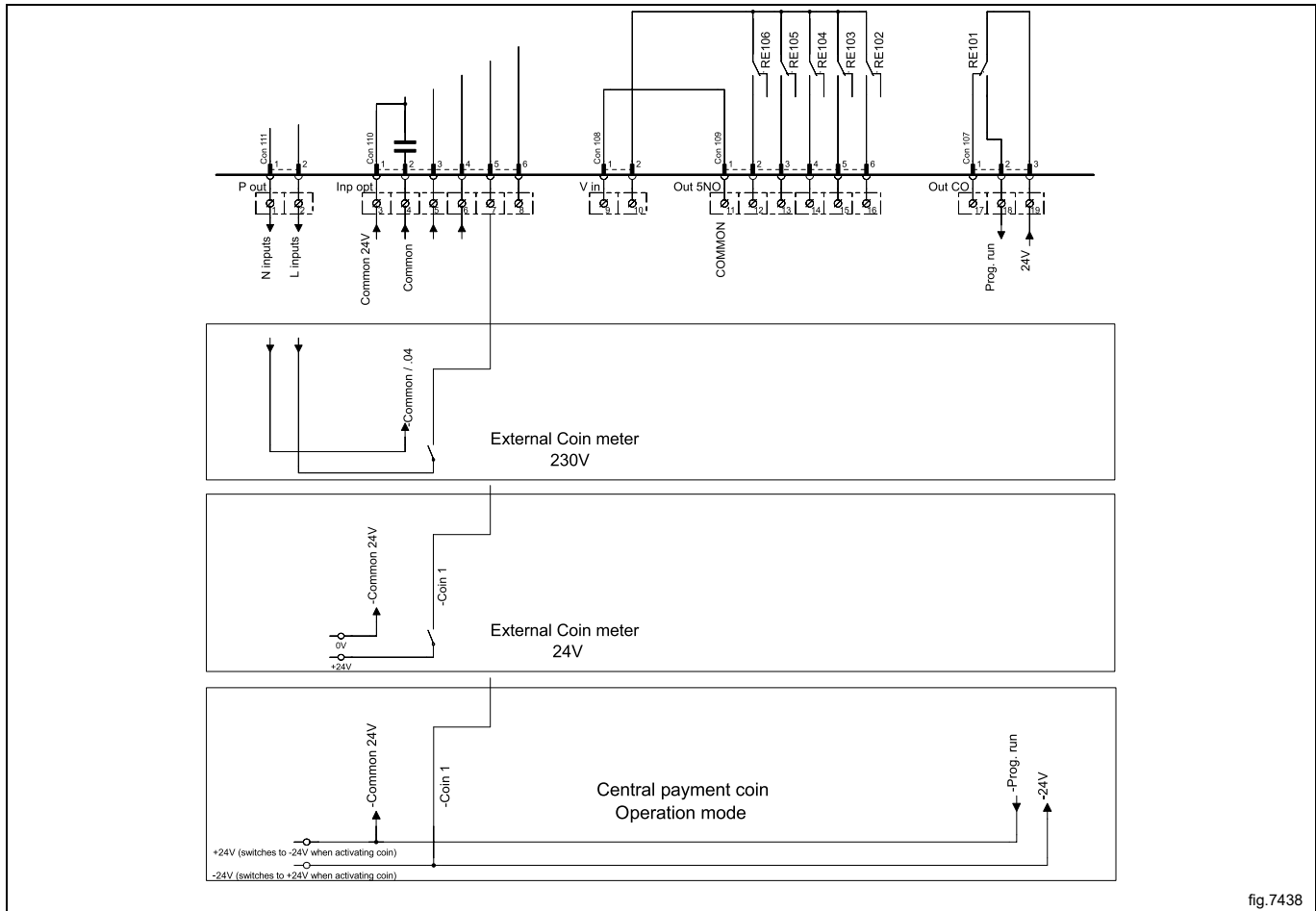


fig.7438

7.6.4 Reducción del precio (2K)

El precio del programa puede reducirse si se mantiene activa (alta) la señal de la conexión 5 («Precio rojo»). Esta función tiene varias aplicaciones, entre las que se incluyen reducciones de precio durante periodos específicos del día. Mientras la señal está activa (alta), el precio del programa se reduce (o el tiempo se aumenta en los programas por tiempo) en el porcentaje introducido en el menú de la programación del precio.

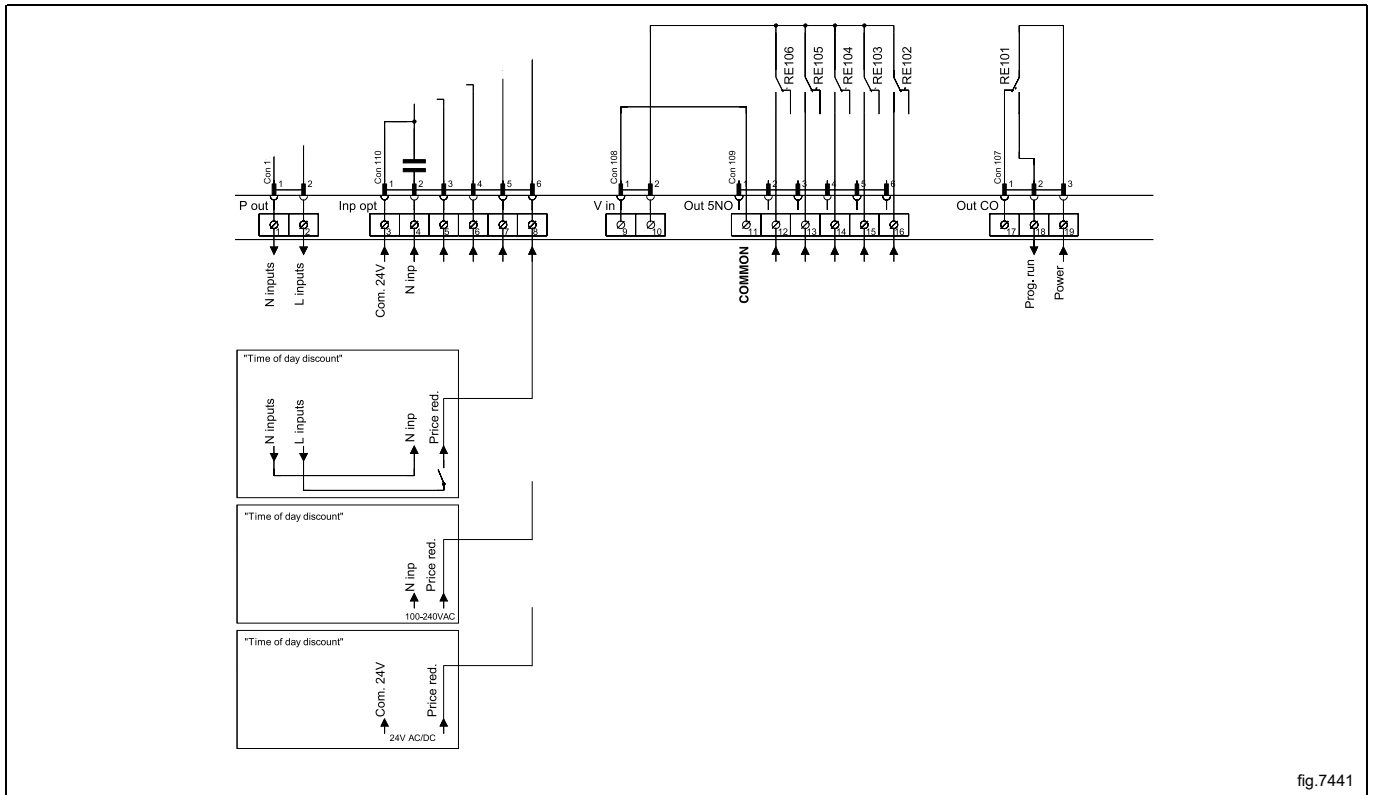


fig.7441

7.7 Opcional

7.7.1 Conexión exterior, 100 mA

En la consola de conexión, hay un terminal especial para la conexión exterior.

También puede utilizarse como conexión exterior de un ventilador.

El terminal de conexión exterior, de 220-240 V máx. 100 mA, ha sido diseñado para el uso exclusivo de un contactor. Conexión máx. 100 mA

La conexión de tierra no debe utilizarse para conectar a tierra placas externas.

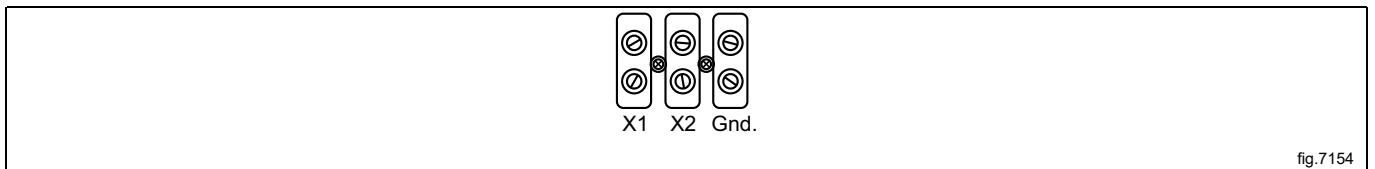


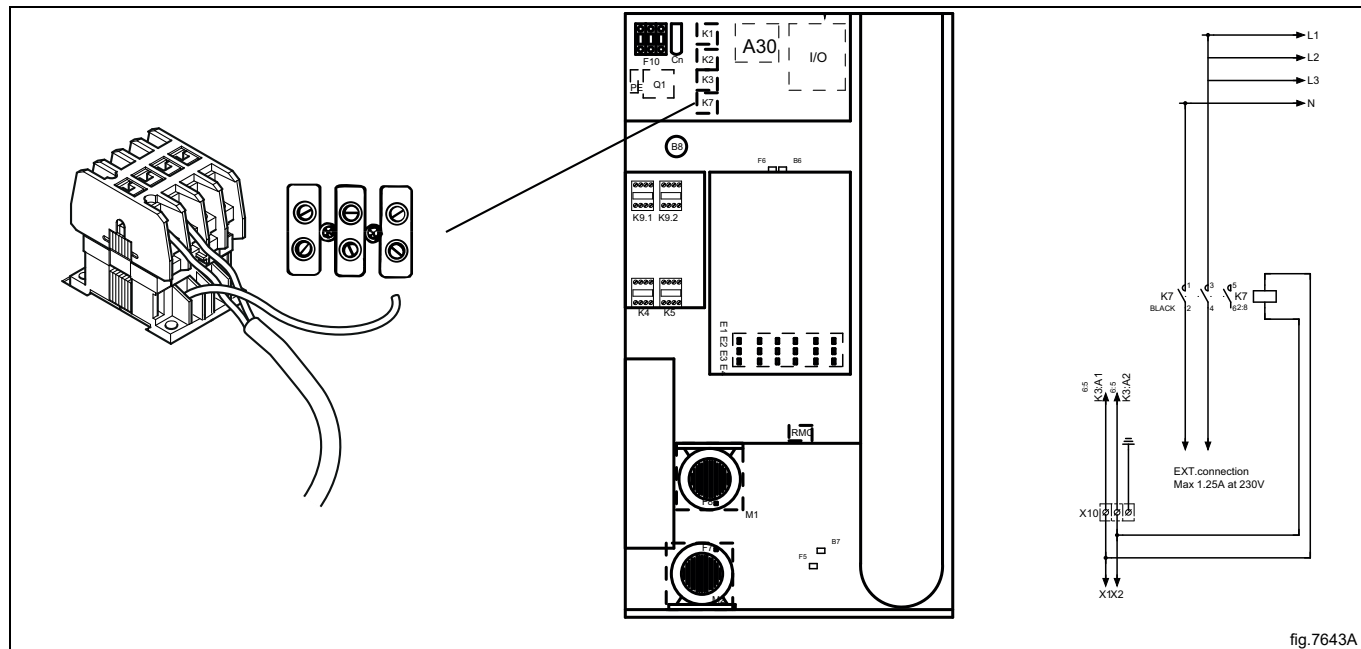
fig.7154

7.7.2 Conexión exterior, 1,25 A

Si la máquina está equipada de fábrica con control externo con una conexión de un máximo de 230 V/1,25 A, dicha conexión puede emplearse para conectar un ventilador externo.

Monte el cable para la conexión externa en el contactor K7 en K7-2 y K7-4. Conecte el conductor de tierra al terminal de tierra en el terminal para la conexión externa.

Conexión máx. 1,25A



8 Conexión de vapor

8.1 Conexión de vapor



Cierre el suministro de vapor y libere la presión.



Entrada de vapor

- Disponga los tubos de derivación en la parte superior del tubo de vapor principal para evitar que se condense el vapor.
- La tubería debe tener una inclinación descendente y terminar a una altura superior a la tubería de conexión de entrada (5).
- Monte una válvula obturadora (A) y un filtro (B) en la tubería secundaria.
- Si los tubos secundarios están muy alejados del tubo principal, se recomienda instalar una trampa de vapor (F) para mantener la calidad del vapor.

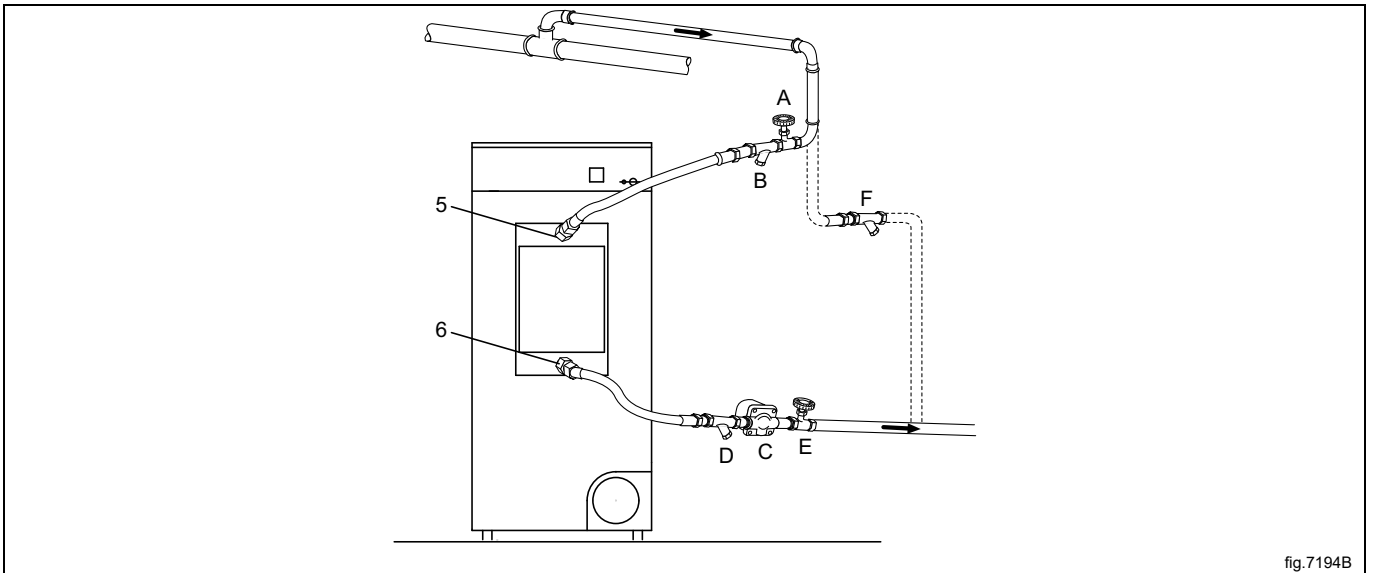


fig.7194B

Conecte las mangueras de presión a las conexiones de entrada y salida de las máquinas. Es importante que las conexiones de entrada y de salida sean sólidas a fin de evitar deformaciones.

Las mangueras de presión no deben colgar.

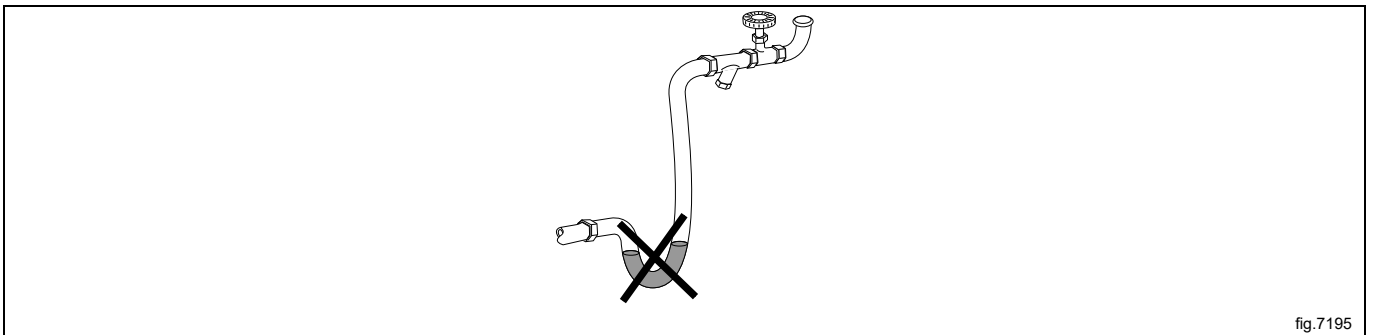


fig.7195

Retorno de la condensación

Es importante que el tubo de derivación para el retorno del agua condensada a la tubería de condensación principal tenga una inclinación descendente y esté más baja que la tubería de conexión de salida (6).

- Monte un filtro (D) en la tubería de retorno.
- Monte un desagüe mecánico (C) después del colector de suciedad (D).
- Monte una válvula obturadora (E).
- Monte mangueras de presión entre las tuberías y la máquina. Las mangueras no están incluidas.

Aislamiento de tubos

Todos los tubos deben estar aislados para reducir el riesgo de quemaduras. El aislamiento también reduce las pérdidas de calor al entorno.

Una vez terminado

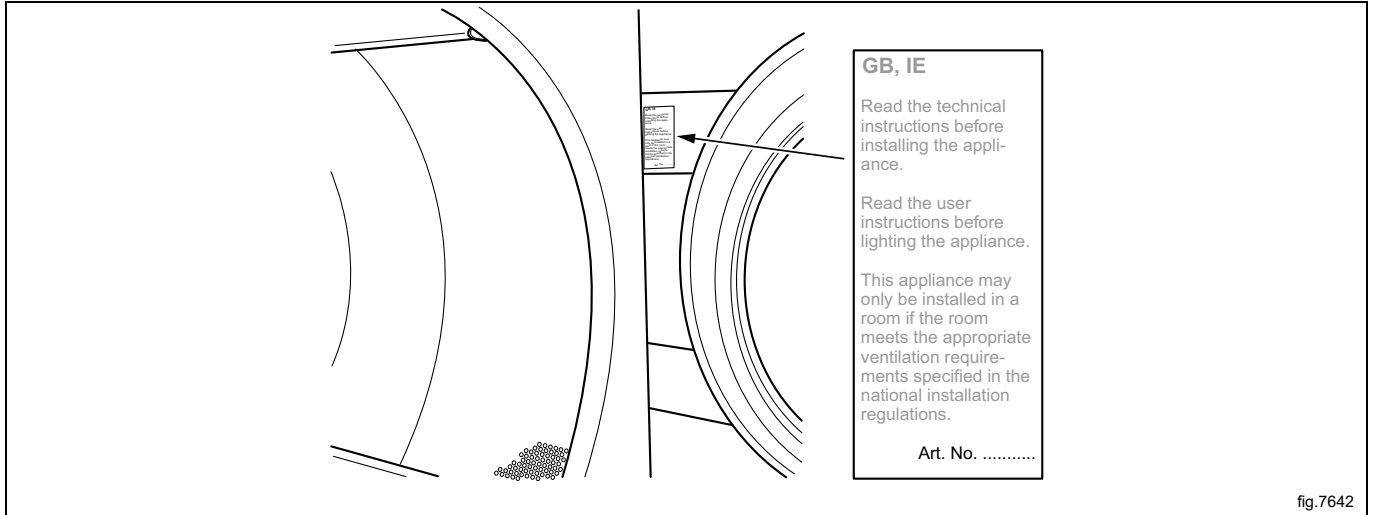
- Haga la prueba de fugas del sistema.
- Limpie los colectores de suciedad.

9 Conexión de gas

9.1 Colocación de la etiqueta

Antes de instalar la máquina, coloque la etiqueta «Lea las instrucciones de uso» en el interior de la puerta en un lugar adecuado y en el panel frontal.

Cada etiqueta tiene un código de país, elija la etiqueta correspondiente a su país.



9.2 Información general



Solo el personal cualificado puede llevar a cabo esta prueba.



Monte una válvula de seccionamiento aguas arriba de la máquina.

El ajuste de fábrica de la presión de la boquilla corresponde al valor del combustible indicado en la etiqueta.

Compruebe que la presión de la boquilla y el valor del combustible se correspondan con los valores indicados en las tablas de gas de las páginas siguientes. Si no fuera así, póngase en contacto con el proveedor.

Purgue el sistema de tuberías antes de conectar la máquina.

Nota!

Después de conectarla, compruebe que no hay fugas en las juntas.

9.3 Instalación de gas

Nota!

- Los equipos predeterminados de gas están fabricados para funcionar con gas natural (GNH) según 2H o 2E (G20).
- El equipo predeterminado de gas no deberá instalarse a una altitud superior a 610 m (2001 pies).
- Para funcionar con otro tipo de gas se debe realizar la conversión de gas en la máquina.
- Los accesorios para convertir el gas para otros gases a altitudes inferiores a 610 m (2001 pies) se encuentran en la bolsa de accesorios.
- Para el uso de GLP, utiliza gas con las cualidades establecidas en la norma GPA Midstream Standard 2140-23.

En la etiqueta se indica el tamaño y la presión del inyector, así como los países en los que se utiliza esta calidad de gas:

AL	Albania	IE	Irlanda
AT	Austria	IS	Islandia
BE	Bélgica	IT	Italia
BG	Bulgaria	LT	Lituania
CH	Suiza	LU	Luxemburgo
CY	Chipre	LV	Letonia
CZ	República checa	MK	República de Macedonia
DE	Alemania	MT	Malta
DK	Dinamarca	NL	Países Bajos
EE	Estonia	NO	Noruega
ES	España	LB	Polonia
FI	Finlandia	PT	Portugal
FR	Francia	RO	Rumanía
GB	Reino Unido	SE	Suecia
GR	Grecia	SI	Eslovenia
HR	Croacia	SK	Eslovaquia
HU	Hungría	TR	Turquía

Debe consultar el tipo de gas disponible en su ubicación y la altitud de la instalación del equipo.

La secadora debería incluir diferentes tipos de boquillas según el tipo de gas, pues hay múltiples tipos de gas.

En los países no europeos, compruebe el valor térmico del gas y compárelo con el valor indicado en la etiqueta.

9.4 Tabla de presiones y ajustes

Gas licuado de petróleo (GLP)	Categoría de gas	Presión de entrada (mbar)	Presión del inyector (mbar)	Tamaño del inyector (\varnothing mm)	Placa de reducción/restricción de aire (mm)	Número de etiqueta	Disponible en los siguientes países
Mezclas de BP según la norma GPA Midstream Standard 2140-23	3+	28-30 / 37	Sin regulación	2,30	Predeterminado 487230035	490375643	BE, CH, CY, CZ, ES, FR, GB, GR, IE, IT, LT, LU, LV, PT, SK, SI
Butano comercial según la norma GPA Midstream Standard 2140-23	3B/P	30, 37, 50	28	2,30	Predeterminado 487230035	490375644	BE, CY, DK, EE, FI, FR, GB, HU, IT, LT, NL, NO, SE, SI, SK, RO, HR, TR, BG, IS, LU, MT, PL, AT, CH, DE, SK
Propano HD-5 según la norma GPA Midstream Standard 2140-23	3P	30, 37, 50	28	2,40	Predeterminado 487230035	490375645	FI, NL, RO, BE, CH, CZ, IE, IT, ES, FR, GR, GB, HR, LT, NL, PL, PT, SI, SK, AT, CH, DE, NL, LU, SK

Gas natural	Categoría de gas	Presión de entrada (mbar)	Presión del inyector (mbar)	Tamaño del inyector (\varnothing mm)	Placa de reducción/restricción de aire (mm)	Número de etiqueta	Disponible en los siguientes países
	2H, 2E	20	8	4,00	Predeterminado 487230035	Predeterminado	AT, BG, CZ, DK, EE, FI, GR, HR, HU, IS, IE, IT, LV, LT, NO, PT, RO, SK, SI, ES, SE, CH, TR, GB, DE, PL, LU
	2E+	20 / 25	Sin regulación	3,30	Predeterminado 487230035	490375641	BE, FR
	2E (G20)	20	8	4,00	Predeterminado 487230035	490375642	NL
	2L (G25)	25	12				
	2(43.46-45.3 MJ/m ³ (0 °C)) (G25.3)	25	12				
	2LL (G25)	20	12	4,00	Predeterminado 487230035	490375642	DE

Nota!

- Los equipos predeterminados de gas están fabricados para funcionar con gas natural (GNH) según 2H o 2E (G20).
- El equipo predeterminado de gas no deberá instalarse a una altitud superior a 610 m (2001 pies).
- Para funcionar con otro tipo de gas se debe realizar la conversión de gas en la máquina.
- Los accesorios para convertir el gas para otros gases a altitudes inferiores a 610 m (2001 pies) se encuentran en la bolsa de accesorios.
- Para el uso de GLP, utiliza gas con las cualidades establecidas en la norma GPA Midstream Standard 2140-23.

9.5 Prueba de funcionamiento

Nota!

Antes de probar la máquina, asegúrese de que el caudal de aire y la contrapresión estática se hayan ajustado de acuerdo con el apartado "Sistema de evacuación". Ajuste el flujo de aire si es necesario.

- Afloje el tornillo de la tobera de medición (2) 1/4 de vuelta; conecte un manómetro a la tobera de medición y compruebe que la conexión quede firme para evitar fugas de aire.
- Conecte la alimentación a la máquina y seleccione un programa con calor.
- Ponga en marcha la máquina.
- Compruebe si la presión del inyector es la correcta según el tipo de gas, consulte "Tabla de presiones y ajustes".
- Si es necesario ajustar la presión del inyector:
 - Desmonte el tornillo de la tapa (3).
 - Gire el tornillo (4). A la derecha: aumenta la presión del inyector.
 - Gire el tornillo (4). A la izquierda: disminuye la presión del inyector.
- Compruebe que el gas arda de manera uniforme. Es preferible la llama azul del quemador.

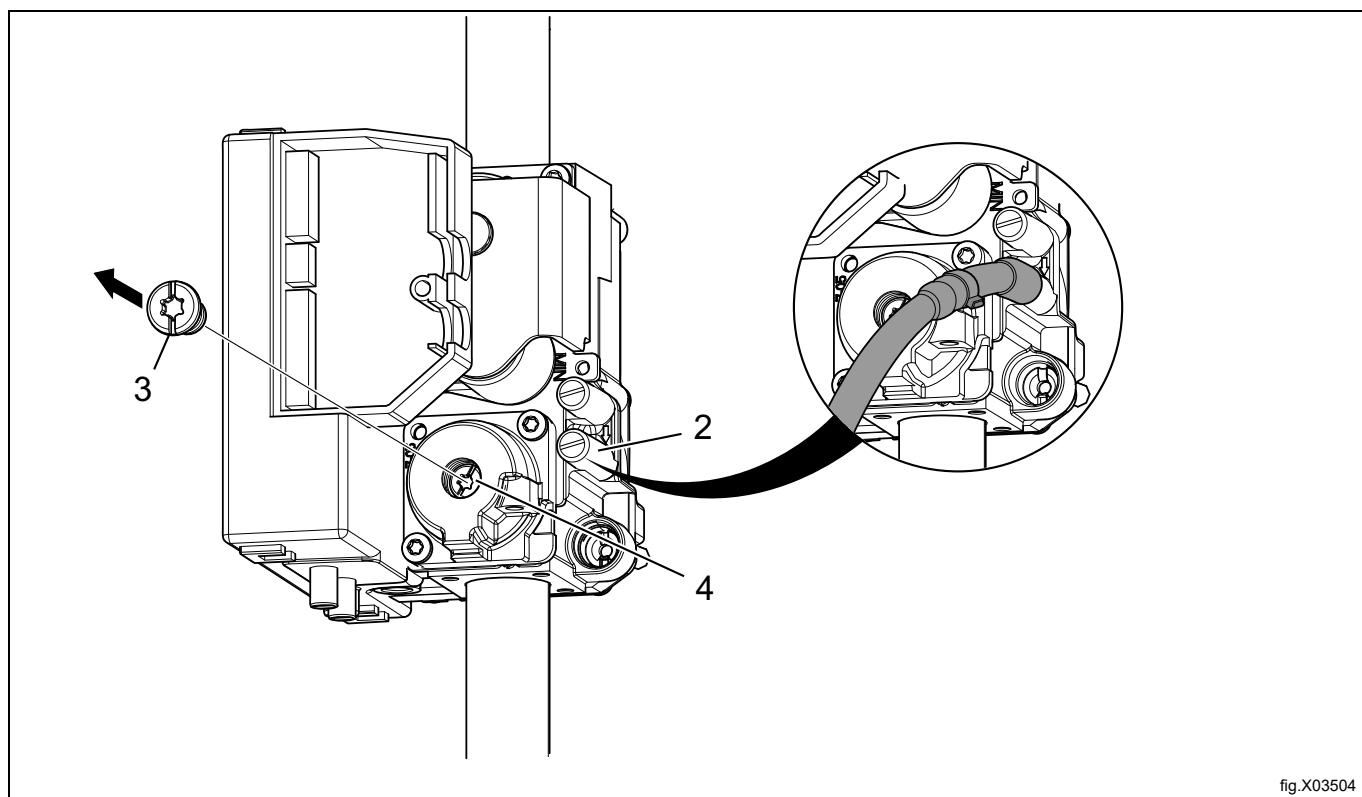


fig.X03504

- Vuelva a montar el tornillo de la tapa (3).
- Retire el manómetro y apriete el tornillo (2) cuando termine de realizar los ajustes.

Nota!

Después de conectarla, compruebe que no hay fugas en las juntas.

9.6 Instrucciones para la conversión

- Desenchufe la secadora de la red eléctrica.
- Desmonte el panel trasero.
- Desmonte la placa de restricción de aire (1).
- Desmonte el inyector (2) y monte el inyector nuevo suministrado.
- Vuelva a montar la placa de restricción de aire.

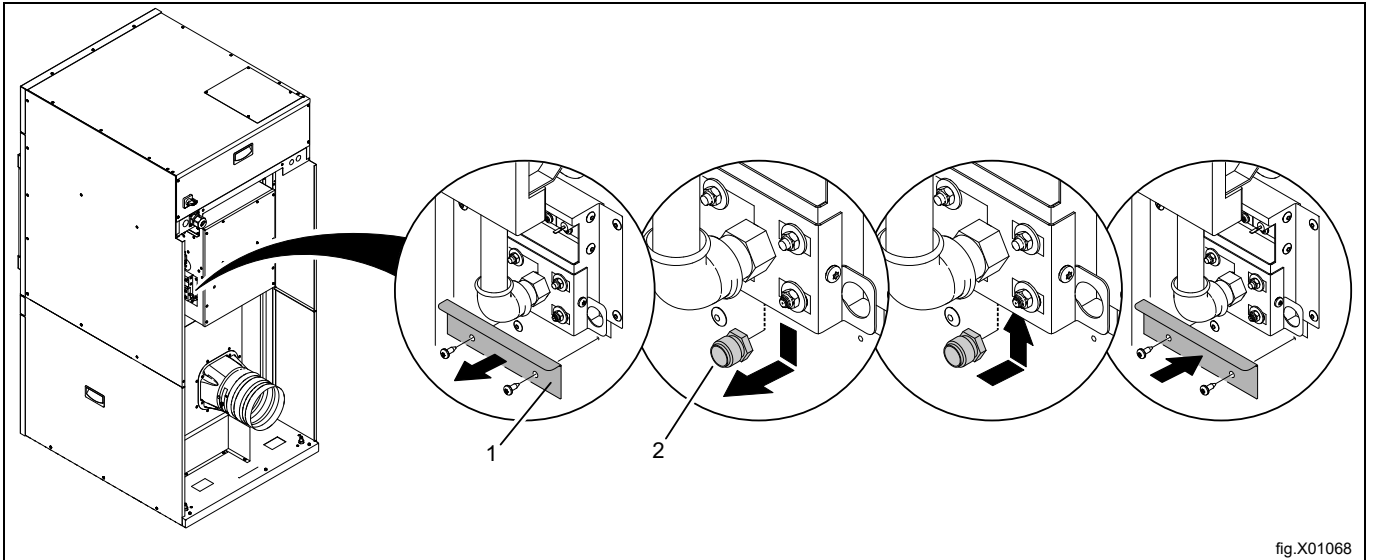


fig.X01068

- Afloje el tornillo de la tobera de medición (2) 1/4 de vuelta; conecte un manómetro a la tobera de medición y compruebe que la conexión quede firme para evitar fugas de aire.
- Compruebe que el caudal de aire y la contrapresión estática se hayan ajustado de acuerdo con el apartado "Sistema de evacuación". Ajuste el flujo de aire si es necesario.
- Conecte la alimentación a la máquina y seleccione un programa con calor.
- Ponga en marcha la máquina.
- Compruebe si la presión del inyector es la correcta según el tipo de gas, consulte "Tabla de presiones y ajustes".
- Si es necesario ajustar la presión del inyector:
 - Desmonte el tornillo de la tapa (3).
 - Gire el tornillo (4). A la derecha: aumenta la presión del inyector.
 - Gire el tornillo (4). A la izquierda: disminuye la presión del inyector.

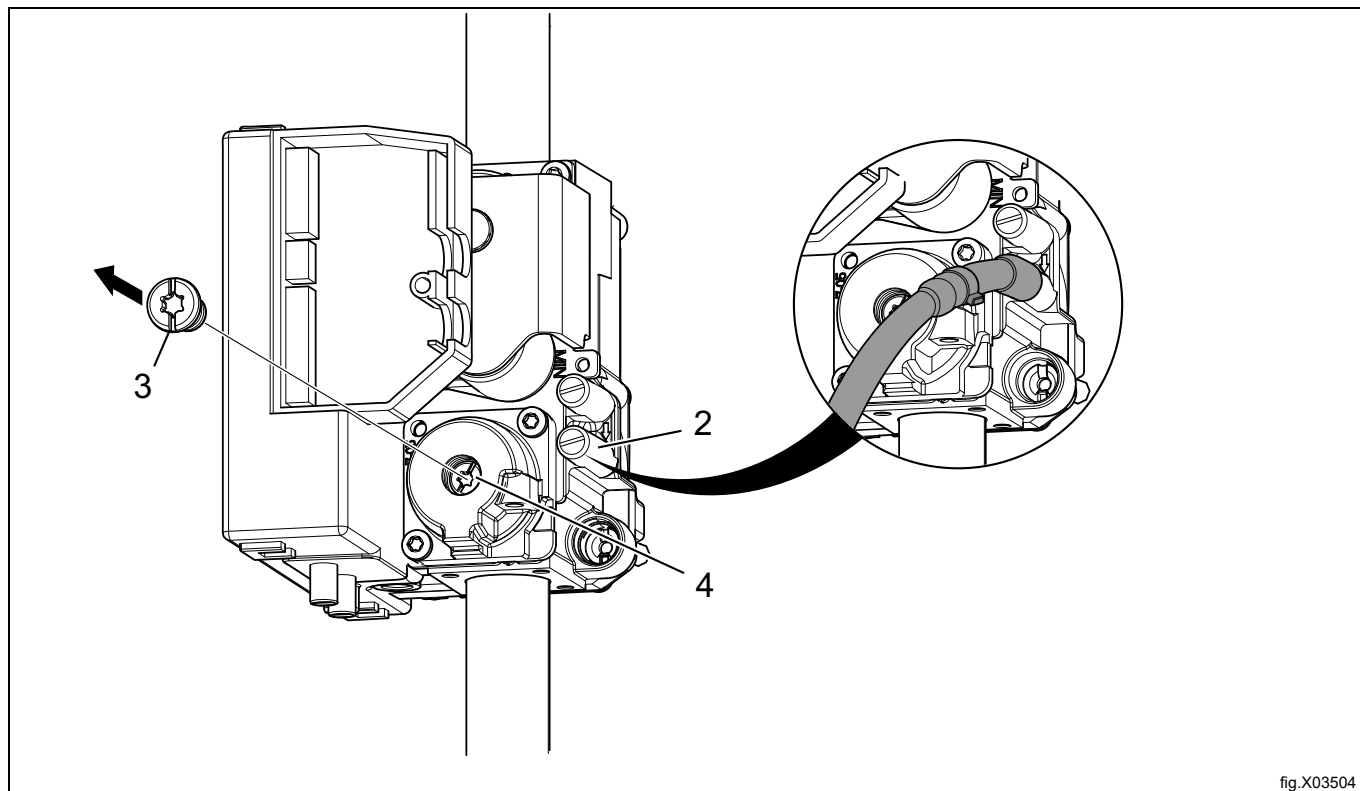


fig.X03504

- Compruebe que la combustión del gas es uniforme.
- Monte el tornillo de la tapa (3).
- Retire el manómetro y apriete el tornillo (2) cuando termine de realizar los ajustes.
- Vuelva a montar el panel posterior.
- Coloque la etiqueta de gas correcta en la placa de datos, consulte el apartado "Etiqueta de datos".

Nota!

Después de conectarla, compruebe que no hay fugas en las juntas.

9.7 Etiqueta informativa

Si convierte la secadora a otro tipo de gas, actualice la información de la etiqueta en la parte posterior de la máquina con la información correcta.

Coloque la etiqueta informativa incluida en el juego de conversión encima de la etiqueta informativa, tal como se muestra a continuación. Si hay más de una etiqueta informativa, seleccione la que tiene el código de país y el tipo de gas correctos.

WXXXXX
 Product no.: 9868XXXXXX
 Serial no.: 09XXX / 99XXXXXX
 OC: 09XXXXXX Date: 10XX Wiring diag: 432XXXXXXXXXX
 Program: 432XXXXXX, 5XXX
 Type: WN3...WN3XXXX

WXXXXX
 Product no.: 9868XXXXXX
 Serial no.: 09XXX / 99XXXXXX
 OC number: 09XXXXXX Date(YMM): 10XX
 Capacity: X kg
 Type/Model: WN3...WN3XXXX
 Voltage: 380 - 400V 3N ~ 50Hz
 Rated input: 1,6kW
 10A

ΣQn(Hs) 21 KW PIN NO. 2575DM30487
 BE, CH, CY, CZ, ES, FR, GR, IE, IT,
 LT, LU, LV, PT, SK, SI : I3+ (28-30/37MBAR)
 GB : I3+ (28-30/37MBAR) PIN NO. 359BQ491
 MANIF. PRESS.: 28-30/37MBAR INJECTOR: Ø 2.30 MM
 LPG GAS: G30/G31
 (INLET PRESS.: 28-30/37 MBAR, CAL. VAL. 125810/95650 KJ/M3)

ΣQn(Hs) 21 KW PIN NO. 2575DM30487
 AT, BG, CZ, DK, EE, FI, GR, HR, HU, IS, IE, IT, LV,
 LT, NO, PT, RO, SK, SI, ES, SE, CH, TR : I2H (20MBAR)
 DE, PL, LU : I2E (20/25MBAR)
 GB : I2H (20MBAR) PIN NO. 359BQ491
 MANIF. PRESS.: 8 MBAR INJECTOR: Ø 4.00 MM
 NATURAL GAS : G20
 (INLET PRESS.: 20-25 MBAR, CAL. VAL. 37780 KJ/M3)

For safety reasons use only genuine spare parts.

Made in Sweden
 Electrolux Professional AB
 341 80 Ljungby, Sweden

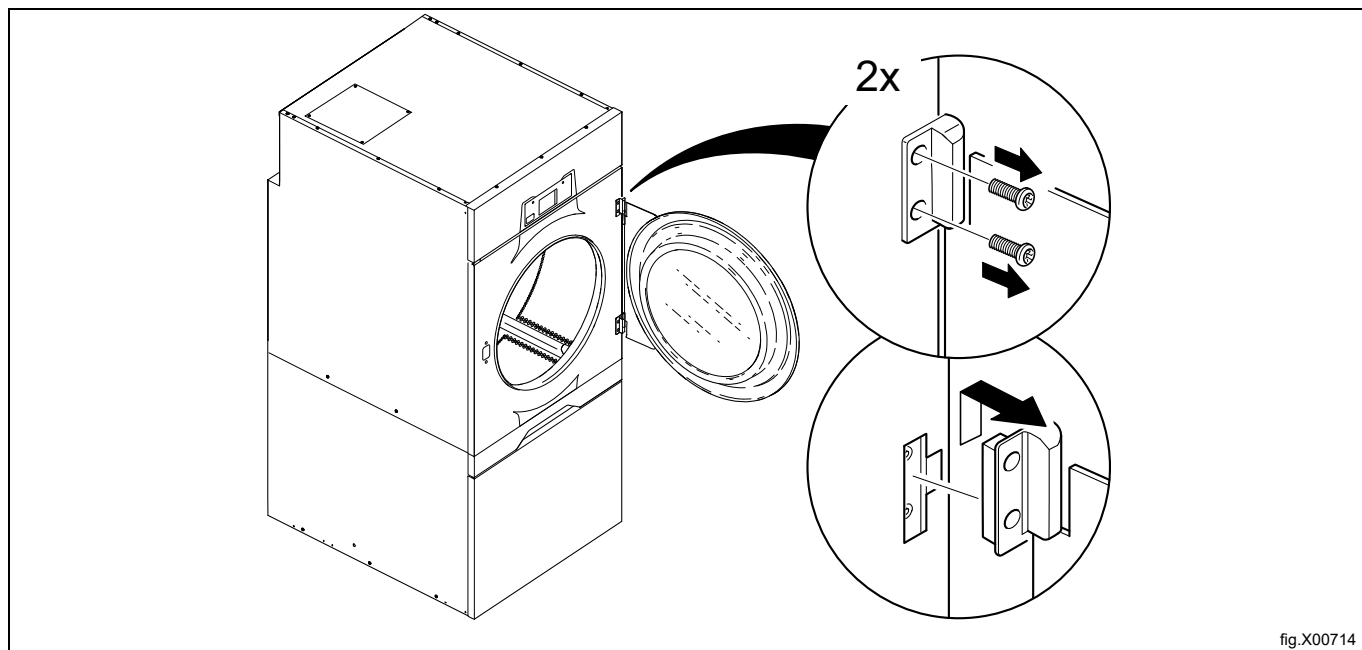
WXXXXX
 Product no.: 9868XXXXXX
 Serial no.: 09XXX / 99XXXXXX
 OC: 09XXXXXX Date: 10XX Wiring diag: 432XXXXXXXXXX
 Program: 432XXXXXX, 5XXX
 Type: WN3...WN3XXXX

fig.X02293

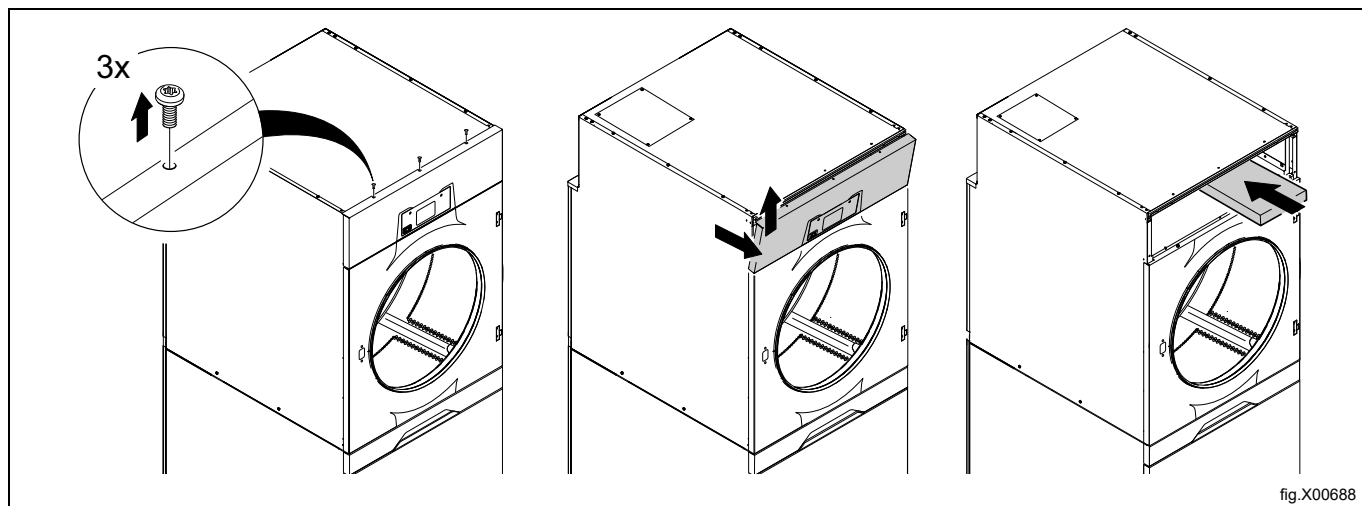
10 Inversión de la puerta

Desenchufe la máquina de la red eléctrica.

Desmonte las bisagras y retire la puerta. Quite primero la bisagra superior.



Desmonte el panel frontal superior y colóquelo con cuidado en la zona sobre el panel frontal (colóquelo con la parte frontal hacia arriba). Tenga cuidado de no dañar los cables. (También se puede desconectar los cables y colocar el panel frontal superior en otro lugar).



- Saque el cajón del filtro de la máquina.
- Retire los tornillos del imán interruptor de la puerta.
- Desmonte el panel frontal.
- Desconecte el cable del interruptor de la puerta.

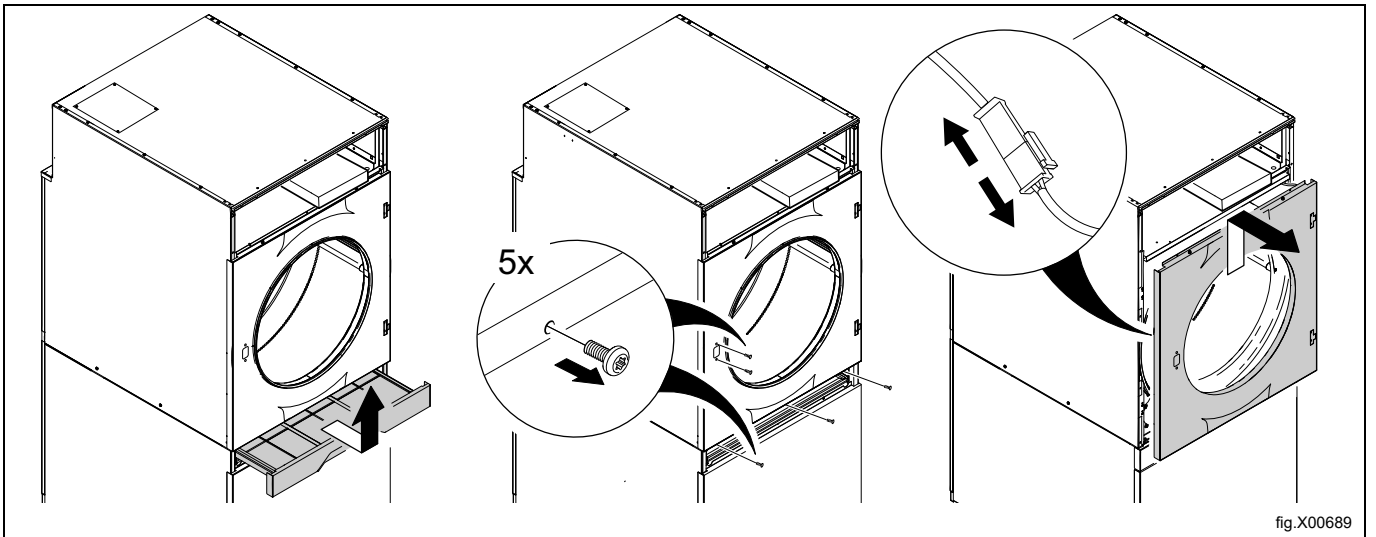


fig.X00689

- Retire el tornillo superior, la tapa y el tornillo inferior del lado derecho.
- Retire los tornillos del lado izquierdo para soltar el soporte del interruptor magnético que sujeta el cable del interruptor de puerta. Tire del cable del interruptor de puerta a través del orificio para soltarlo.

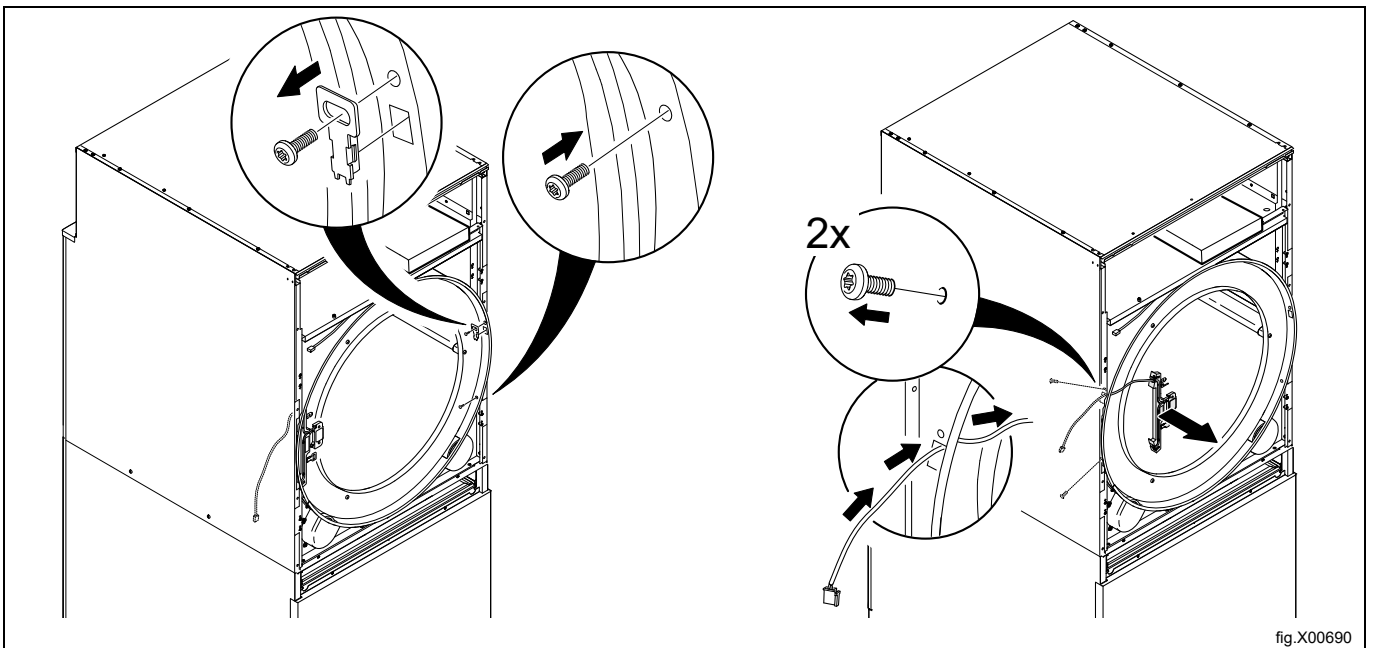


fig.X00690

En el soporte del interruptor magnético, tire del cable y desplácelo de la posición superior a la inferior, de acuerdo con la figura. Cerciórese de que el cable y la pieza final estén en su posición.

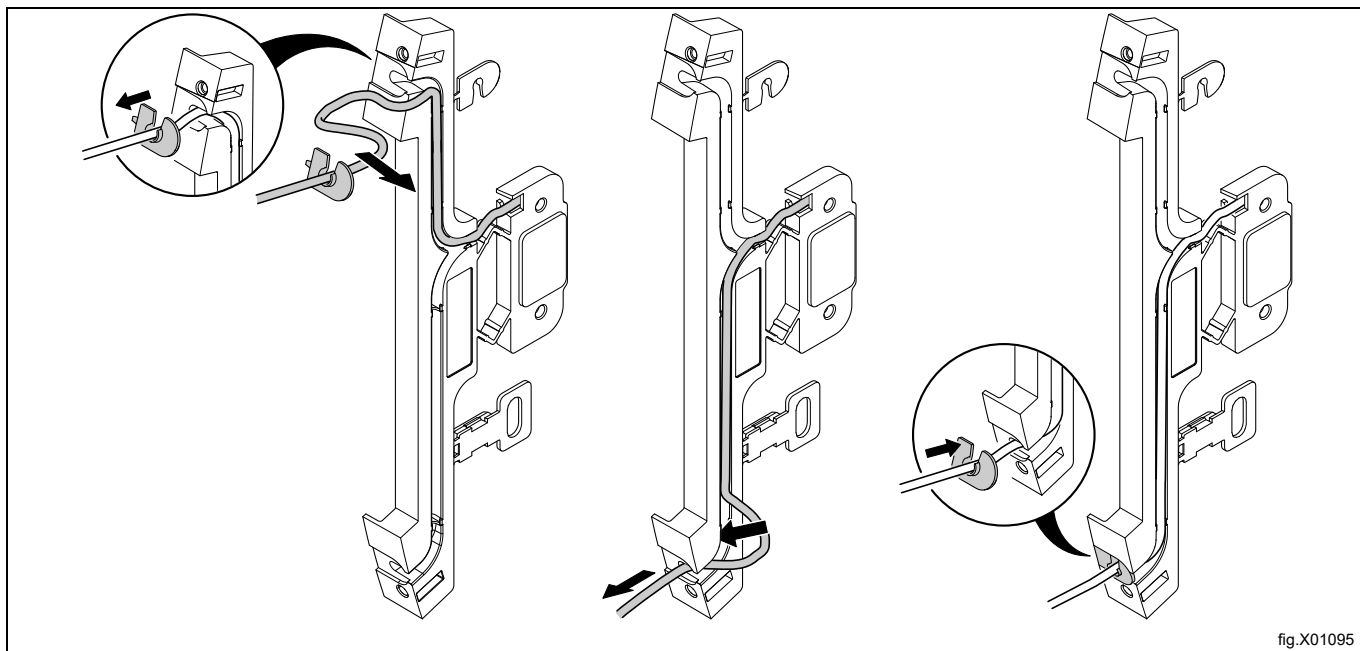


fig.X01095

Invierta el soporte del interruptor magnético y móntelo en el lado derecho. Tire del cable del interruptor de puerta a través del orificio y conéctelo.

Sujete el soporte del interruptor magnético con los tornillos en el lado derecho.

Vuelva a montar la tapa y apriete los tornillos superior e inferior en el lado izquierdo.

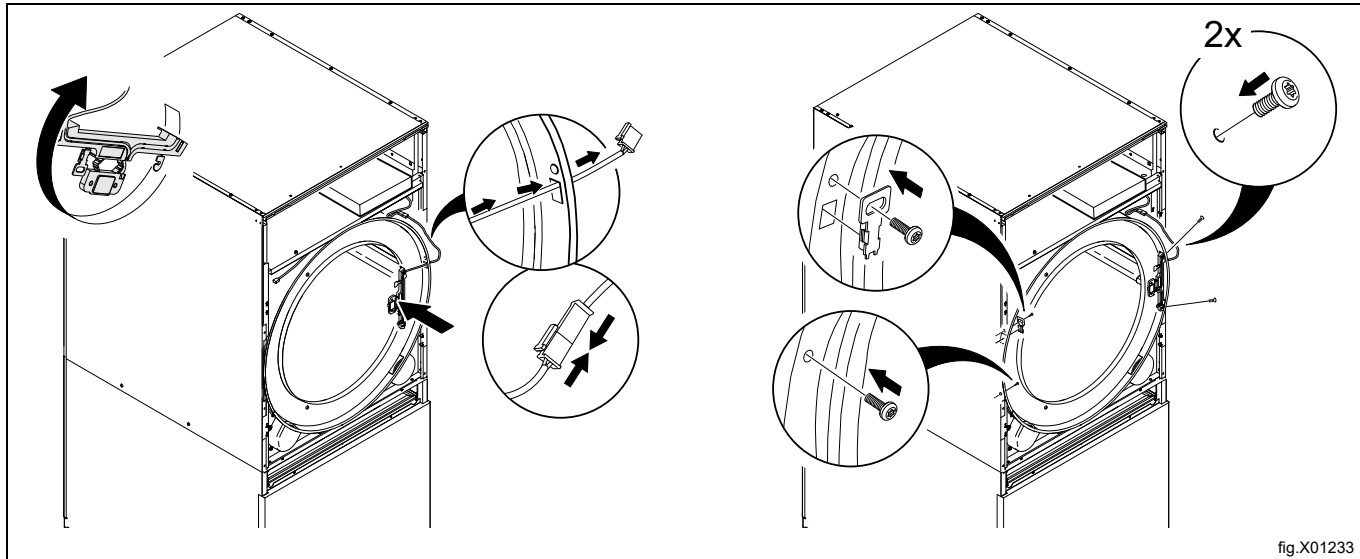


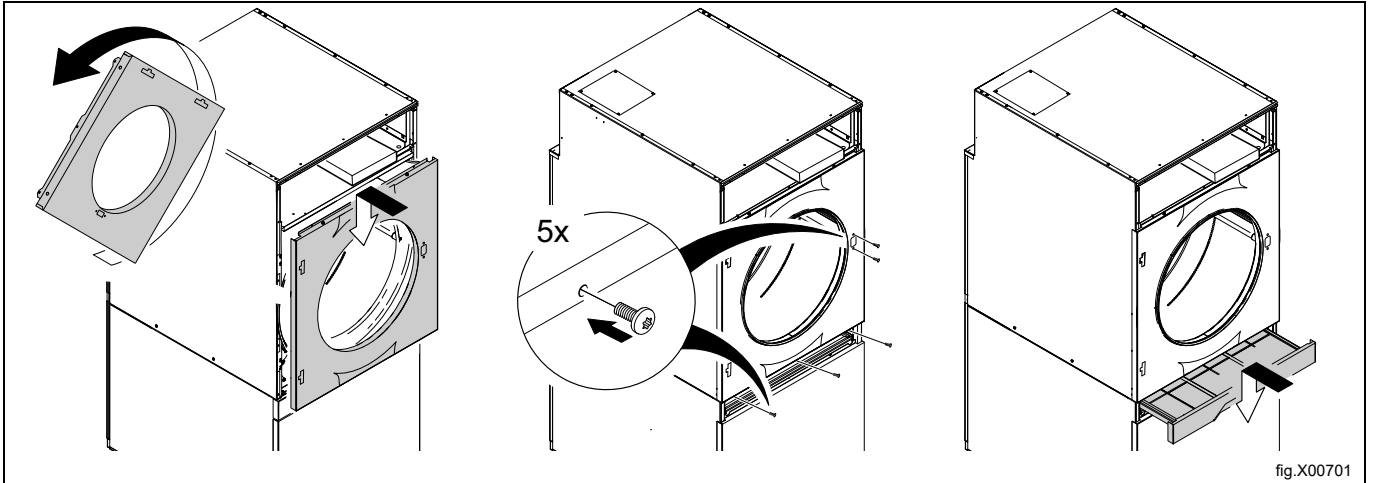
fig.X01233

Invierta el panel frontal y vuelva a montarlo en la máquina.
 Apriete los tornillos del imán interruptor de la puerta.

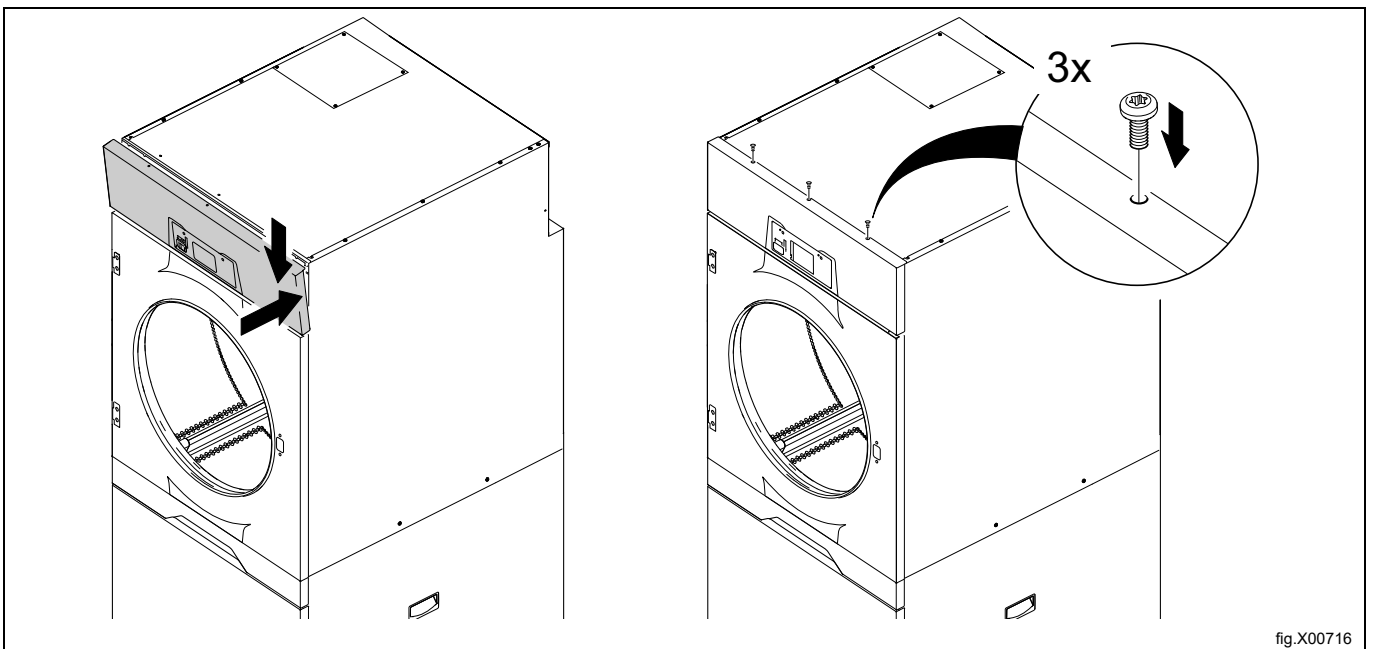


Asegúrese de que el cable del interruptor de la puerta no se daña al volver a montar el panel frontal.

Introduzca el cajón del filtro.



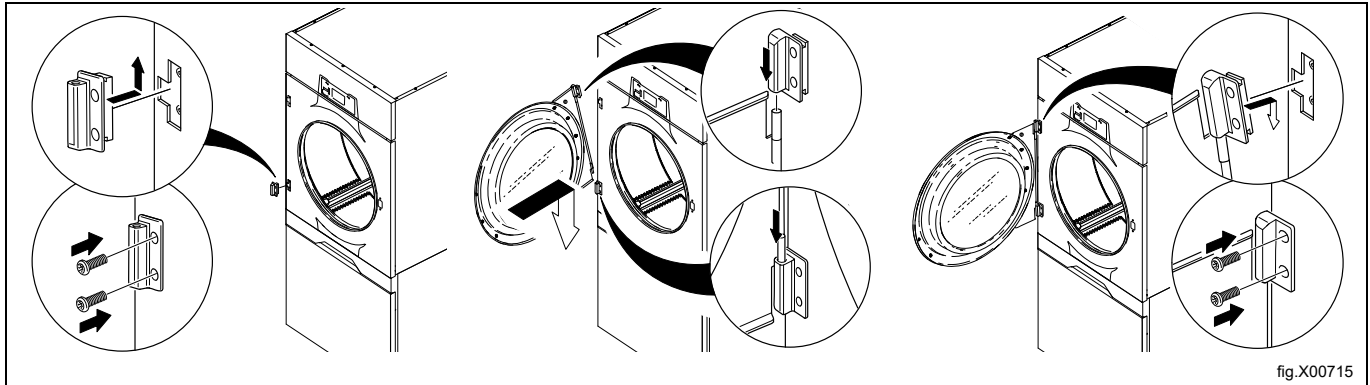
Vuelva a montar el panel frontal superior.



Vuelva a montar primero la bisagra inferior.

Coloque la puerta en la bisagra inferior.

Coloque la bisagra superior en la puerta y después apriete la bisagra mientras está en la puerta.



Vuelva a enchufar la máquina a la red eléctrica.

Ponga en marcha la máquina para comprobar que funciona.

11 Al encender la máquina por primera vez

Tras haber completado la instalación y conectado la alimentación por primera vez, deberá realizar los ajustes siguientes. Cuando se haya configurado un ajuste, pasará automáticamente al siguiente. Siga las instrucciones de la pantalla.

- Seleccionar idioma
- Seleccionar fecha y hora
- Activar/desactivar la alarma de servicio

11.1 Seleccionar idioma

Seleccione el idioma de la lista que se muestra en pantalla. Deslícese con las flechas arriba y abajo. Será el idioma en que se mostrarán todos los mensajes visualizados, nombres de programas, etc.

11.2 Seleccionar fecha y hora

Seleccione **SÍ** y pulse **▶||** para acceder al menú **HORA/FECHA**.

Active el menú **FIJAR TIEMPO** y configure la hora correcta.

Guardar la configuración.

Active el menú **FIJAR FECHA** y configure la fecha correcta. Comience por fijar el año.

- Fije el año. Salga para continuar con un pulsado largo en **▶||**.
- Fije el mes. Salga para continuar con un pulsado largo en **▶||**.
- Fije el día. Salga con un pulsado largo en **▶||** y después guarde con un pulsado largo en **▶||**. Salga del menú cuando haya terminado.

11.3 Activar/desactivar la alarma de servicio

Configure si la máquina a de emitir una alarma de servicio o no con las opciones **SI** o **NO**.

Salir y guardar la configuración.

12 Prueba de funcionamiento



Solo el personal cualificado puede llevar a cabo esta prueba.



Se deberán comprobar las siguientes funciones cuando:

- Se haya completado la instalación y antes de poder utilizar la máquina por vez primera.
- Siempre que se haya realizado una reparación.

Compruebe la parada automática de la máquina

- Ponga en marcha un programa y compruebe si la máquina se detiene al abrirse la puerta o si se extrae el cajón del filtro.
- Si la máquina no se detiene, uno de los microinterruptores no funciona correctamente.

Compruebe el sentido de giro del motor del ventilador (únicamente en máquinas con alimentación de corriente trifásica)

- Retire el cajón del filtro y desmonte el panel frontal inferior.
- Introduzca el cajón del filtro.

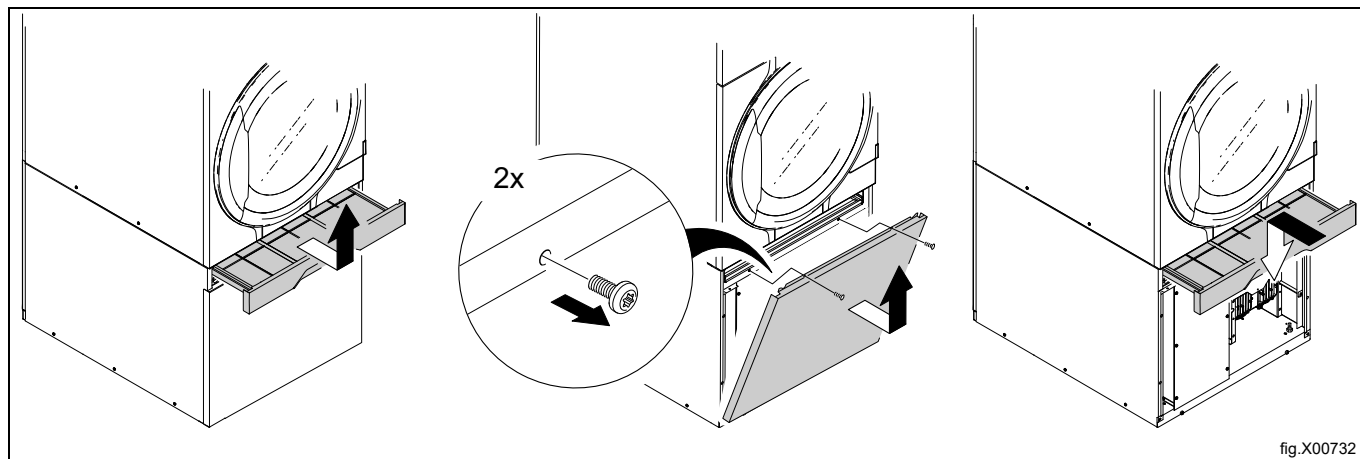


fig.X00732

Si el equipo cuenta con control de velocidad del tambor, también deberá desmontar el panel de revestimiento del motor del ventilador.

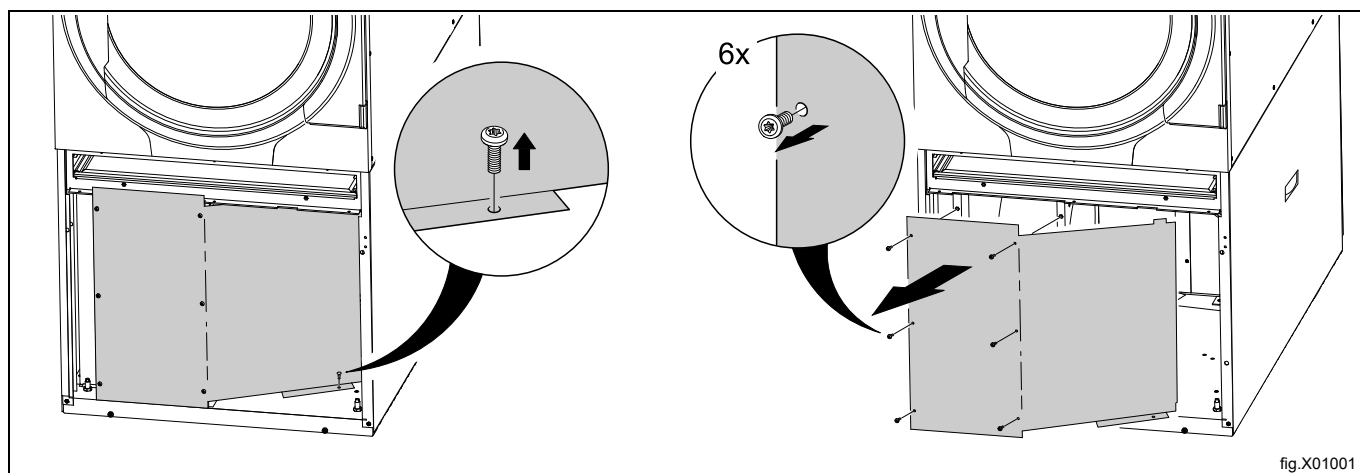


fig.X01001

- Ponga en marcha un programa y compruebe si el sentido de giro del ventilador es correcto. Debe girar a la izquierda.

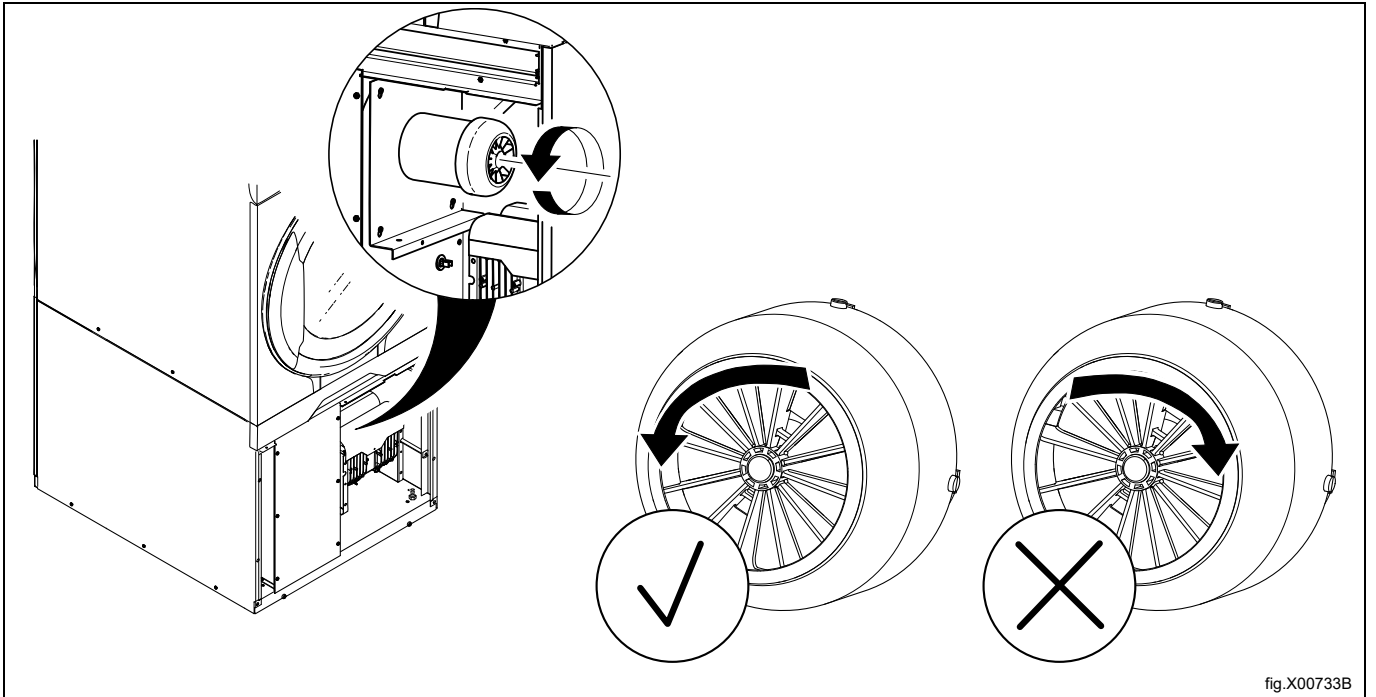


fig.X00733B

Si el sentido de giro es incorrecto, intercambie dos de las tres fases a la izquierda en el terminal de conexión.

Nota!

Si el motor del ventilador gira en sentido erróneo, se generará un código de error acerca de flujo de aire bajo.

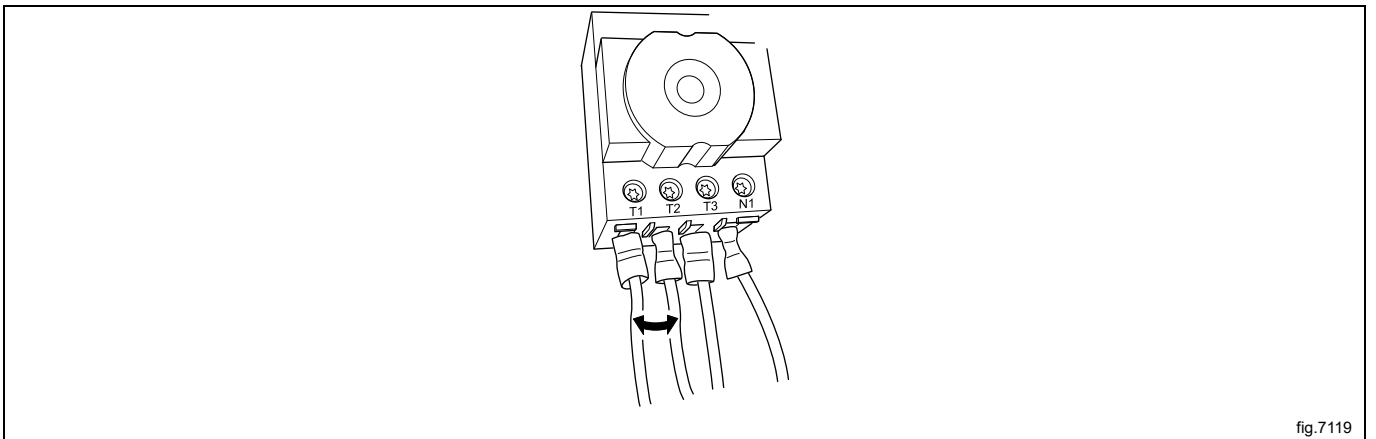


fig.7119

- Retire el cajón del filtro y vuelva a montar los paneles.
- Introduzca el cajón del filtro.

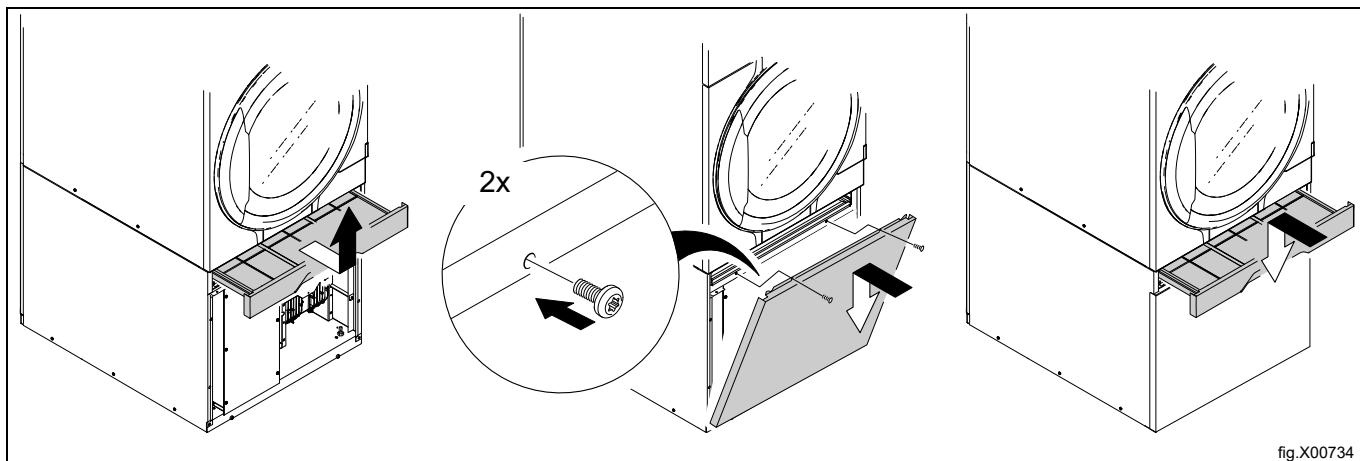


fig.X00734

Compruebe el calor

- Ponga en marcha un programa con calor y deje que la máquina funcione con el tambor vacío durante unos cinco minutos.
- Abra la puerta y compruebe si hay calor en el tambor.

Durante un ciclo de secado, cuando el cuadrado del ángulo inferior derecho muestra una marca completa, indica que la unidad calorífica está activa/encendida. La unidad calorífica puede ser de gas, eléctrica, de vapor o de tipo bomba calorífica.

Si el cuadrado no muestra la marca, no significa que la unidad calorífica tenga algún problema. Esa caja sencillamente supervisa el estado de la unidad calorífica y muestra si está activa/encendida o inactiva/apagada.

- A = Activa/encendida
- B = Inactiva/apagada

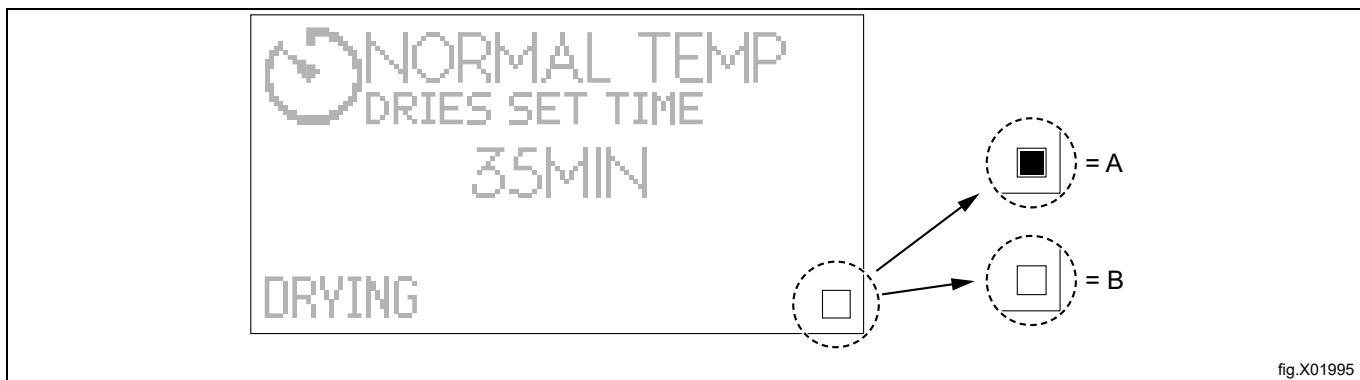


fig.X01995

Lista para usar

Si todas las pruebas son correctas, ya puede utilizar la máquina.

Si alguna de las pruebas da error o detecta fallos, póngase en contacto con el distribuidor.

El instalador instruirá al usuario sobre el funcionamiento de la máquina.

13 Información sobre la eliminación

13.1 Reciclaje y eliminación de equipos

13.1.1 Reciclaje

Nuestros equipos están fabricados con un gran porcentaje de metales reciclables (como acero inoxidable, hierro, aluminio, chapa galvanizada, cobre, etc.), que pueden recuperarse a través de los sistemas de reciclaje locales, de conformidad con la normativa vigente en el país de uso.

Las normas nacionales relativas a la eliminación de residuos pueden variar. Por lo tanto, la eliminación del equipo debe realizarse de acuerdo con la legislación vigente y las directivas emitidas por las autoridades competentes del país en el que se desmonte el equipo.

Los componentes del equipo deben separarse y desecharse de acuerdo con su composición (por ejemplo, metales, aceites, grasas, plásticos, caucho, gases refrigerantes, placas aislantes y otros materiales aislantes, lana de vidrio, LED, etc.) y en pleno cumplimiento de las normativas locales e internacionales aplicables en materia de gestión de residuos.

Los compresores pueden contener aceites y refrigerantes, que son residuos especiales y deben reciclarse según la normativa local.

13.1.2 Procedimiento para la eliminación de equipos y la recuperación de componentes/ materiales.

Este producto no debe desecharse en el medio ambiente al final de su ciclo de vida útil; es imprescindible desecharlo de acuerdo con las normativas medioambientales locales o, preferiblemente, entregarlo íntegro en un centro de reciclaje autorizado.

Todos los componentes retirados, incluidas las puertas y otras piezas estructurales, deben entregarse junto con el equipo en un centro de reciclaje o desmontaje autorizado.

El centro de desmantelamiento/reciclaje aplicará las tecnologías y métodos más avanzados a su alcance para desmontar eficazmente los productos y garantizar su máxima reciclabilidad.

Tenga en cuenta que las placas de circuitos impresos, los motores eléctricos u otros componentes identificados en la legislación de la Unión Europea como materiales con un alto potencial de recuperación de materias primas críticas deben tratarse de forma específica.

En caso de dudas o preguntas, consulte siempre a su servicio de atención al cliente preferido.

Antes de desechar el equipo, inspeccione cuidadosamente su estado físico y de conservación, comprobando que no haya fugas de líquidos o gases, así como piezas rotas que puedan suponer un peligro durante su manipulación y posterior desmontaje.



La presencia de este símbolo en el producto indica que no puede recibir el mismo tratamiento que los residuos domésticos, sino que debe desecharse correctamente para evitar cualquier consecuencia negativa para el medio ambiente y la salud. Para más información sobre el reciclaje de este producto, contacte con el representante o el distribuidor local, el servicio de atención al cliente o el organismo local encargado de la eliminación de residuos.




Nota!

Al desguazar el equipo, es necesario destruir las marcas, el manual y el resto de documentos referidos a él.

13.2 Eliminación del embalaje

El embalaje debe eliminarse de conformidad con las normas vigentes en el país donde se utiliza el equipo. Todos los materiales utilizados para el embalaje son respetuosos con el medio ambiente.

Se pueden conservar, reciclar o quemar sin peligro en una planta incineradora. Las piezas de plástico reciclables están marcadas como en los ejemplos siguientes.

 PE	Poliétileno: <ul style="list-style-type: none">• Embalaje exterior• Bolsa con instrucciones
 PP	Polipropileno: <ul style="list-style-type: none">• Bidas
 PS	Espuma de poliestireno: <ul style="list-style-type: none">• Protecciones de esquinas



Electrolux Professional AB
341 80 Ljungby, Sweden
www.electroluxprofessional.com