

# Upute za instalaciju

## Sušilica

**TD6-20**

**Tip N2...**



**Electrolux**  
PROFESSIONAL



# Sadržaj

## Sadržaj

1	Sigurnosne mjere opreza .....	5
1.1	Dodatne sigurnosne mjere opreza za sušilicu s plinskim grijanjem .....	7
1.2	Opće informacije .....	7
1.3	Samo za komercijalnu uporabu .....	7
1.4	Autorska prava .....	7
1.5	Ergonomski certifikat .....	7
1.6	Simboli .....	8
2	Uvjeti i iznimke od jamstva .....	9
3	Tehnički podaci .....	10
3.1	Uređaji s električnim grijanjem .....	10
3.1.1	Nacrt .....	10
3.1.2	Tehnički podaci .....	11
3.2	Uređaji s parnim grijanjem .....	12
3.2.1	Nacrt .....	12
3.2.2	Tehnički podaci .....	13
3.3	Aparati s plinskim grijanjem .....	14
3.3.1	Nacrt .....	14
3.3.2	Tehnički podaci .....	15
3.4	Aparati s pumpom za grijanje .....	16
3.4.1	Nacrt .....	16
3.4.2	Tehnički podaci .....	17
4	Postavljanje .....	18
4.1	Općenito .....	18
4.2	Vađenje iz ambalaže .....	18
4.3	Upute za recikliranje ambalaže .....	20
4.4	Kotači .....	21
4.5	Smještanje .....	21
4.6	Odvodni priključak (samo za aparate s pumpom za grijanje) .....	22
4.7	Mehanička instalacija .....	22
5	Instalacija na plovilima .....	23
6	Sustav odsisa .....	24
6.1	Načelo rada sa zrakom .....	24
6.1.1	Aparati s električnim, parnim i plinskim grijanjem .....	24
6.1.2	Aparati s pumpom za grijanje .....	24
6.2	Svjež zrak .....	25
6.3	Odsisni kanal .....	26
6.4	Zajednički odsisni kanal .....	27
6.5	Dimenzioniranje odsisa .....	28
6.6	Prilagođavanje protoka zraka (ne odnosi se na sušilice s pumpom za grijanje) .....	28
7	Električno povezivanje .....	34
7.1	Električne instalacije .....	34
7.2	Priključak aparata s feritom .....	35
7.2.1	Aparati sa sustavima AFC ili DSC .....	35
7.3	Jednofazni priključak .....	36
7.4	Trofazni priključak .....	37
7.5	Električni priključci .....	39
7.6	Funkcije za U/I kartice .....	40
7.6.1	Središnji sustav plaćanja (2J) .....	40
7.6.2	Središnji sustav plaćanja (2J) .....	41
7.6.3	Vanjski brojač žetona (kovanica) / središnji sustav plaćanja (2K) .....	42
7.6.4	Smanjenje cijene (2K) .....	43
7.7	Opcija .....	43
7.7.1	Vanjski priključak od 100 mA .....	43
7.7.2	Vanjski priključak od 1,25 A .....	44
8	Priključak za paru .....	44
8.1	Priključak pare .....	44
9	Priključak za plin .....	46
9.1	Pričvrstite oznaku .....	46
9.2	Općenito .....	46
9.3	Plinska instalacija .....	47
9.4	Tablica tlakova i prilagođavanje .....	47

## Sadržaj

---

9.5	Probno pokretanje .....	48
9.6	Upute za konverziju .....	50
9.7	Oznaka s podacima .....	52
10	Okretanje vrata .....	53
11	Prvo pokretanje .....	58
11.1	Odabir jezika .....	58
11.2	Postavljanje vremena i datuma .....	58
11.3	Aktiviranje/deaktiviranje servisnog alarma .....	58
12	Provjera funkcija .....	59
13	Informacije o odlaganju .....	62
13.1	Odlaganje aparata na kraju vijeka trajanja .....	62
13.2	Odlaganje ambalaže .....	62

Proizvođač zadržava pravo izmjene dizajna i specifikacija komponenti.

## 1 Sigurnosne mjere opreza

- Servisiranje smije obavljati samo ovlašteno osoblje.
- Smiju se upotrebljavati samo odobreni rezervni dijelovi, pribor i potrošni materijal.
- Aparat se ne smije upotrebljavati ako su za čišćenje korištene industrijske kemikalije.
- U aparatu nemojte sušiti neoprane predmete.
- Predmete koji su zaprljani jestivim uljem, acetonom, alkoholom, benzinom, kerozinom, sredstvom za uklanjanje mrlja, terpentinom, voskom ili sredstvom za uklanjanje voska treba oprati vrućom vodom s većom količinom deterdženta prije stavljanja u aparat.
- U uređaju se ne smiju sušiti predmeti kao što su pjenasta guma (lateks-pjena), kape za tuširanje, vodonepropusne tkanine, predmeti ili odjeća s gumenom podstavom ili jastuci s ojenastim gumenim podlošcima.
- Omekšivače i slične proizvode treba upotrebljavati prema uputama za omekšivače za tkaninu.
- Završna faza ciklusa sušenja odvija se bez topline (ciklus hlađenja) kako bi se osiguralo da predmeti budu na temperaturi kojom se osigurava da se neće oštetiti.
- Uklonite sve predmete iz džepova, primjerice upaljače i šibice.
- **UPOZORENJE.** Nikada ne zaustavljajte aparat prije završetka ciklusa sušenja, osim ako stvari niste brzo uklonili i raširili kako bi se toplina raspršila.
- Mora se osigurati odgovarajuća ventilacija kako bi se spriječio povratni protok plinova u prostoriju s uređajima u kojima se spaljuju druga goriva, uključujući i otvoreni plamen.
- Odsisni zrak ne smije se ispuštati u odvode koji se upotrebljavaju za odsis ispušnih plinova iz uređaja u kojima se sagorijevaju plin i druga goriva.
- Aparat se ne smije instalirati iza vrata koja se mogu zaključati, iza kliznih vrata ili vrata s okovima sa suprotne strane od okova na sušilici tako da bude zapriječeno potpuno otvaranje aparata.
- Ako aparat ima skupljač dlaka i mucica on se mora često čistiti.
- Dlake i mucice ne smiju se nakupljati oko aparata.
- **NEMOJTE VRŠITI IZMJENE NA OVOM UREĐAJU.**
- Pri obavljanju servisiranja ili zamjeni dijelova napajanje mora biti isključeno.
- Kada je napajanje isključeno, rukovatelj mora vidjeti da je aparat isključen (utikač je iskopčan i ostaje uklonjen) iz bilo koje točke kojoj može pristupiti. Ako to nije moguće zbog ugradnje ili instalacije aparata mora se osigurati isključivanje sa sustavom zaključavanja u izoliranom položaju.
- U skladu s pravilima ožičenja: instalirajte višepolni prekidač prije aparata kako biste olakšali postupke instalacije i servisiranja.
- Nepokretni aparati koji nisu opremljeni sredstvima za odvajanje od mrežnog napajanja imaju odvojene kontakte na svim polovima što omogućava potpuno odvajanje unutar III. kategorije prenapona, sredstva za odvajanje moraju biti ugrađena u fiksno ožičenje u skladu s pravilima ožičenja.
- **UPOZORENJE:** aparat se ne smije napajati putem vanjske sklopke, primjerice tajmera ili priključivati na krug koji se redovito uključuje ili isključuje putem instalacije.
- Ako su različiti nazivni naponi ili različite nazivne frekvencije (odvojene znakom /) navedeni na pločici s podacima aparata, upute za prilagodbu aparata za rad na potrebnom nazivnom naponu ili nazivnoj frekvenciji navedene su u priručniku za instalaciju.
- Otvori u postolju ne smiju biti zapriječeni tepihom.

- Maksimalna masa suhog rublja: 20 kg.
- A-vrednovana razina zvučnog taha kod radnih stanica: 70 dB(A).
- Dodatni zahtjevi za sljedeće države; AT, BE, BG, HR, CY, CZ, DK, EE, FI, FR, DE, GR, HU, IS, IE, IT, LV, LT, LU, MT, NL, NO, PL, PT, RO, SK, SI, ES, SE, CH, TR, UK:
  - Aparat se može upotrebljavati u javnim prostorima.
  - Ovaj aparat smiju upotrebljavati djeca starija od 8 godina i osobe sa smanjenim tjelesnim, osjetilnim ili mentalnim sposobnostima, ili neiskusne i neobučene osobe ako su pod nadzorom ili su dobile upute u vezi sa sigurnom uporabom aparata te shvaćaju .pripadajuće opasnosti Djeca se ne smiju igrati s aparatom. Čišćenje i korisničko održavanje ne smiju obavljati djeca bez nadzora.
- Dodatni zahtjevi za druge države:
  - Nije predviđeno da se ovim uređajem koriste osobe (uključujući i djecu) sa smanjenim fizičkim, osjetilnim ili mentalnim sposobnostima, neiskusne i neobučene osobe, osim ako se ne nalaze pod nadzorom osobe koja odgovara za njihovu sigurnost ili su od nje dobile upute o načinu korištenja uređaja. Djeca moraju biti pod nadzorom kako bi se osiguralo da se ne igraju s uređajem.

## 1.1 Dodatne sigurnosne mjere opreza za sušilicu s plinskim grijanjem

- Prije instalacije provjerite kompatibilnost lokalnih uvjeta distribucije, vrste plina i tlaka s postavkama aparata.
- Aparat se ne smije instalirati u prostorije s uređajima za čišćenje sa sredstvima za čišćenje s perkloroetilenom, TRIKLOOROETILENOM ili UGLJIKOVODIKA S KLOROM ILI FLUOROM.
- NAPOMENA: istaknuto je da priključivanje i puštanje u pogon aparata u skladu s ovom normom podliježu pridržavanju propisa o ugradnji koji su na snazi u državama u kojima ti aparati dolaze na tržište.
- Oni moraju navoditi da se aparat mora izraditi sa savitljivim crijevom prikladnim za kategoriju aparata u skladu s nacionalnim propisima o ugradnji u određenoj državi, a u slučaju sumnje, postavljač se mora javiti dobavljaču.
- Aparat se mora postaviti na nezapaljive materijale poda, radne površine i/ili zida blizu aparata, prema potrebi.
- Ako možete namirisati plin:
  - nemojte uključivati bilo kakvu opremu
  - nemojte upotrebljavati električne prekidače
  - nemojte upotrebljavati telefone u objektu
  - napustite prostoriju, objekt ili područje
  - obratite se osobi zaduženoj za aparat

## 1.2 Opće informacije

Uvjeti čuvanja i transporta aparata trebaju zadovoljavati temperaturu od  $-20^{\circ}\text{C}$  /  $+70^{\circ}\text{C}$  i maksimalnu vlažnost od 95% RH.

Kako bi se spriječila šteta na elektroničkim sklopovima (i drugim dijelovima) do koje može doći zbog kondenzacije, aparat se mora postaviti na sobnu temperaturu 24 sata prije prve uporabe.

Električno napajanje mora biti usklađeno sa sljedećim:

- Maksimalni raspon nazivnog napona u svakoj državi:  $-15\%$  /  $+10\%$ .
- Maksimalni raspon nazivne frekvencije u svakoj državi:  $\pm 3$  Hz.
- Padovi/prekidi: 5 padova/dan (100% gubitak napona, u trajanju od 3–4 minute).

Uvijek je najbolje osigurati stabilno napajanje. Fluktuacije izazivaju stres i dodatno opterećenje svih električnih i elektronskih komponenata.

## 1.3 Samo za komercijalnu uporabu

Aparat/aparati na koje se odnosi ovaj priručnik proizvedeni su samo za komercijalnu i industrijsku uporabu.

## 1.4 Autorska prava

Ovaj priručnik namijenjen je samo za savjetovanje rukovatelja, a trećim osobama može se dati samo uz dozvolu Electrolux Professional AB tvrtke.

## 1.5 Ergonomski certifikat

Ljudsko je tijelo namijenjeno kretanju i aktivnosti, ali može doći do ozljeda zbog fizičkog stresa uslijed statičnih položaja i ponavljajućih pokreta ili nepovoljnih položaja tijekom rada.

Procijenjene i certificirane su ergonomske značajke vašeg proizvoda koje mogu utjecati na vašu tjelesnu ili kognitivnu interakciju s njim.

Proizvod koji pokazuje ergonomske značajke zapravo ispunjava određene ergonomske zahtjeve koji pripadaju trima različitim područjima: politehnika, biomedicina i psihosocijalno područje (upotrebljivost i zadovoljstvo).

Za svako do navedenih područja provedeni su specifični testovi sa stvarnim korisnicima. Proizvod je stoga usklađen s kriterijima ergonomske prihvatljivosti koju zahtijevaju norme.







U slučaju da jedan rukovatelj upravlja s više aparata, ponavljajući pokreti povećavaju se i kao posljedica toga eksponencijalno se povećavaju i povezani biomehanički rizici.

Mogući rizici u vezi s položajem obuhvaćaju interakciju s korisničkim sučeljem, zaslonom i gumbima.

Slijedite dolje navedene preporuke kako biste u što većoj mjeri izbjegli tjelesne ozljede rukovatelja.

- Osigurajte odgovarajuća kolica ili košare za punjenje, pražnjenje i transport.
- Organizirajte rotaciju na radnom mjestu u slučaju da jedan rukovatelj upravlja s više aparata.

### 1.6 Simboli

	Oprez
	Oprez, vruća površina
	Oprez, visok napon
	Upozorenje, rizik od požara / zapaljivi materijal
	Opasnost, rizik od prignječenja
	Prije uporabe uređaja pročitajte upute



## 2 Uvjeti i iznimke od jamstva

Ako kupnja ovog proizvoda uključuje pokrivanje jamstvom, jamstvo se omogućava u skladu s lokalnim propisima i podliježe instaliranju i korištenju proizvoda za navedene svrhe i to kako je opisano u odgovarajućoj dokumentaciji opreme.

Jamstvo će se moći primjenjivati samo ako je kupac koristio izvorne rezervne dijelove i ako je izvršio održavanje u skladu s dokumentacijom za korisnike i održavanje društva Electrolux Professional dostupnom u papirnatom ili elektroničkom obliku.

Electrolux Professional izrazito preporučuje korištenje odobrenih sredstava Electrolux Professional za čišćenje, ispiranje i uklanjanje kamenca kako bi se postigli optimalni rezultati i dugoročno očuvala učinkovitost proizvoda.

Jamstvo društva Electrolux Professional ne pokriva sljedeće:

- putne troškove usluge dostave i preuzimanja proizvoda;
- postavljanje;
- obuku o načinu rada/rukovanja;
- zamjenu (i/ili isporuku) potrošnih dijelova osim ako do njih nije došlo zbog nedostataka u materijalima ili izradi prijavljenih u roku od jednog (1) tjedna od pojave kvara;
- ispravak vanjskog ožičenja;
- ispravak neovlaštenih popravaka, kvarova i neučinkovitog rada prouzročenih i/ili izazvanih;
  - nedovoljan/ili nepravilan kapacitet električnih sustava (struje/napona/frekvencije, uključujući i njihov nagli porast i/ili prekid rada);
  - neodgovarajući ili prekinuti dovod vode, vodene pare, zraka, plina (uključujući nečistoće i/ili svega što nije usklađeno s tehničkim zahtjevima za svaki aparat);
  - vodovodne instalacije, komponente ili potrošne proizvode za čišćenje koje proizvođač nije odobrio;
  - nemar kupca, pogrešnu upotrebu, zloupotrebu i/ili neusklađenost s uputama za upotrebu i održavanje detaljno opisanim u odgovarajućoj dokumentaciji opreme;
  - nepravilnu ili lošu: instalaciju, popravak, održavanje (uključujući neovlašteno prepravljavanje, izmjene ili popravke koje su izvršile treće osobe ili neovlaštene treće osobe) i izmjenu sigurnosnih sustava;
  - upotrebu neoriginalnih komponenti (npr.: potrošnih dijelova, dijelova podložnih habanju, ili rezervnih dijelova);
  - okolišne uvjete koji izazivaju toplinski (npr. pregrijavanje/smrzavanje) ili kemijski (npr. korozija/oksidacija) stres;
  - strana tijela smještena u proizvod ili povezana s njim;
  - nesreće ili djelovanje više sile;
  - prijevoz i rukovanje, uključujući ogrebotine, udubljenja, okrhnuća, i/ili ostala oštećenja na površinskom sloju proizvoda, osim ako je do takvih oštećenja došlo zbog nedostataka u materijalima ili izradi i ako su prijavljena u roku od jednog (1) tjedna nakon isporuke osim ako nije drukčije dogovoreno;
- proizvod čiji su originalni serijski brojevi uklonjeni, izmijenjeni ili ih nije moguće odmah utvrditi;
- zamjenu žarulja, filtara ili bilo koji od zamjenskih dijelova;
- bilo koji pribor i softver koji nije odobrilo ili navelo društvo Electrolux Professional.

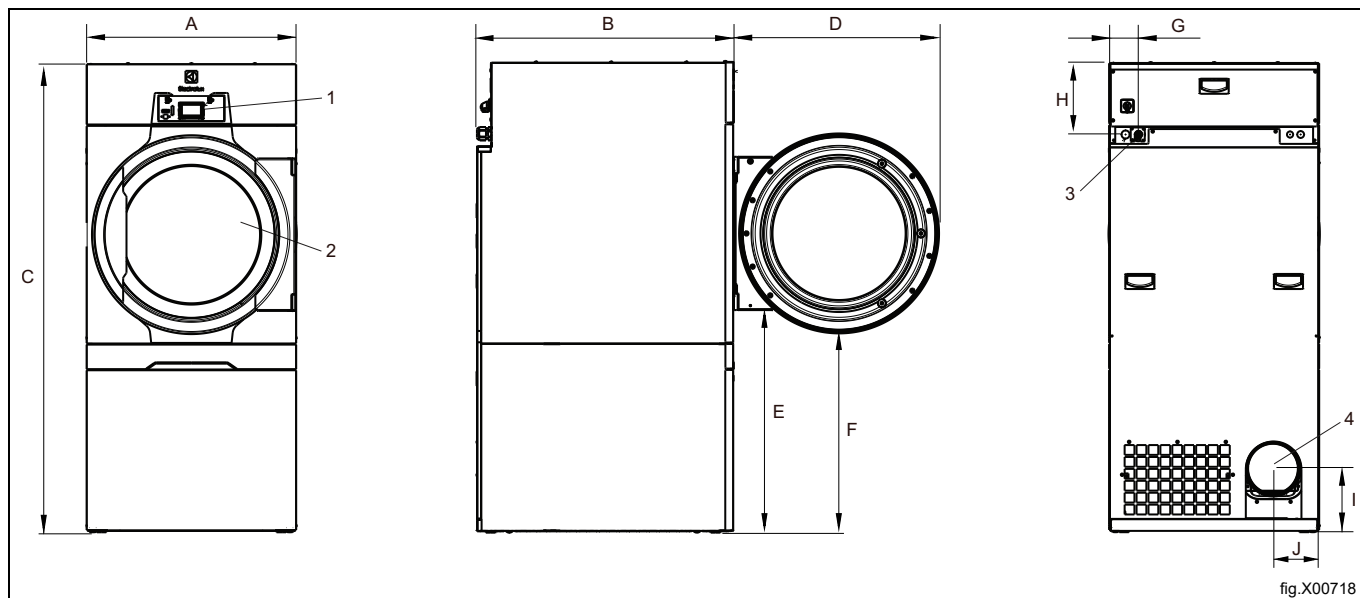
Jamstvo ne uključuje aktivnosti redovitog održavanja (uključujući i dijelove potrebne za njih) ili nabavu sredstava za čišćenje osim ako to nije specifično pokriveno bilo kojim lokalnim ugovorom, podložno lokalnim odredbama i uvjetima.

Na mrežnom mjestu društva Electrolux Professional potražite popis ovlaštene korisničke službe.

### 3 Tehnički podaci

#### 3.1 Uređaji s električnim grijanjem

##### 3.1.1 Nacrt



1	Upravljačka ploča
2	Otvor za vrata, $\varnothing$ 580 mm
3	Električni priključak
4	Priključak za odsis

	A	B	C	D	E	F
mm	795	1200	1770	775	835	750

	G	H	I	J
mm	110	270	240	175

### 3.1.2 Tehnički podaci

Težina, neto	kg	231
Zapremina bubnja	litara	360
Promjer bubnja	mm	755
Dubina bubnja	mm	831
Brzina bubnja, srednje opterećenje	o/min	43
Nazivna nosivost, faktor punjenja 1:18 (maks. opterećenje)	kg	20
Nazivna nosivost, faktor punjenja 1:22 (preporučeno opterećenje)	kg	16,4
Grijanje: električno	kW	13,2
	kW	13,5
	kW	18,0
Optimalni protok zraka, 13.5 kW**	m <sup>3</sup> /h	470
Optimalni protok zraka, 18.0 kW**	m <sup>3</sup> /h	580
Optimalni statički povratni tlak, 13.5 kW**	Pa	690
Maksimalni statički povratni tlak, 13.5 kW**	Pa	700
Optimalni statički povratni tlak, 18.0 kW**	Pa	580
Maksimalni statički povratni tlak, 18.0 kW**	Pa	600
Razina zvučne snage/tlaka prilikom sušenja*	dB(A)	72/56
Emisija topline instalirane snage, maks.	%	15

\* Razine zvučne snage mjerene prema normi ISO 60704.

\*\* U hladnom i praznom aparatu.

#### Priključci

Izlaz za zrak	ø mm	200
---------------	------	-----

## 3.2 Uređaji s parnim grijanjem

## 3.2.1 Nacrt

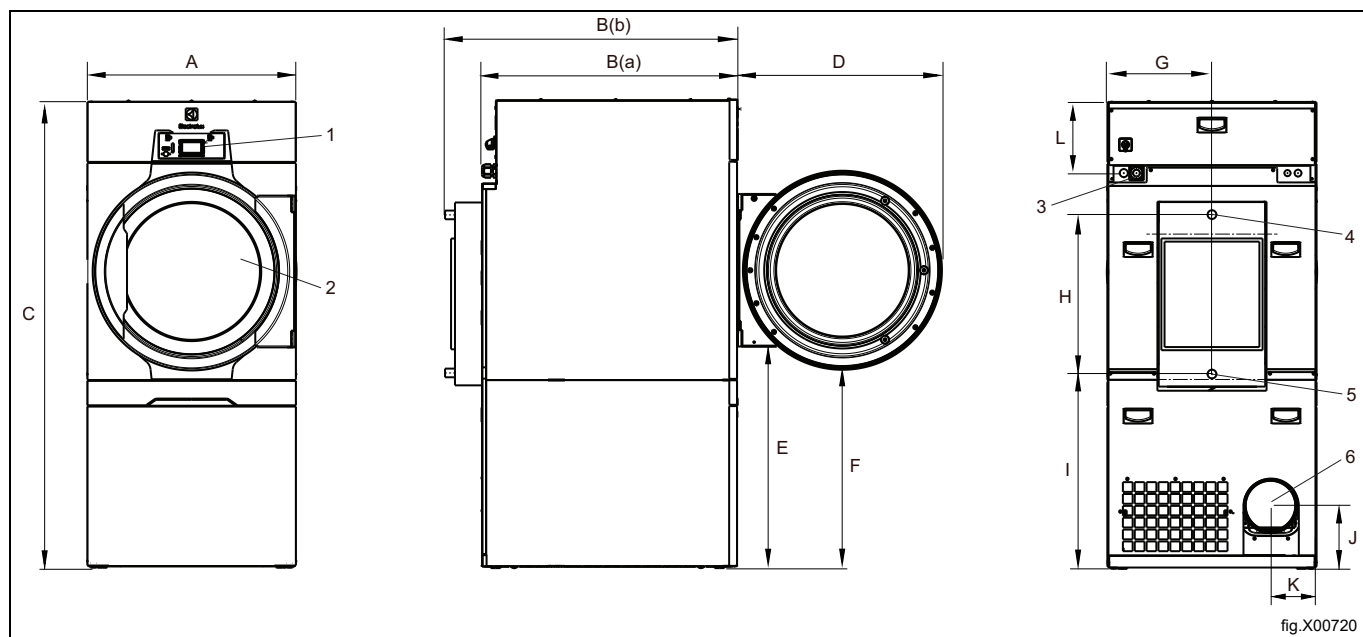


fig.X00720

1	Upravljačka ploča
2	Otvor za vrata, $\varnothing$ 580 mm
3	Električni priključak
4	Priključak za paru
5	Priključak za kondenzat
6	Priključak za odsis

	A	B (a)	B (b)	C	D	E
mm	790	1200	1340	1770	775	835

	F	G	H	I	J	K
mm	750	395	605	740	240	175

	L
mm	110

**3.2.2 Tehnički podaci**

Težina, neto	kg	238
Zapremina bubnja	litara	360
Promjer bubnja	mm	755
Dubina bubnja	mm	831
Brzina bubnja, srednje opterećenje	o/min	43
Nazivna nosivost, faktor punjenja 1:18 (maks. opterećenje)	kg	20
Nazivna nosivost, faktor punjenja 1:22 (preporučeno opterećenje)	kg	16,4
Grijanje: Para pri 700 kPa	kW	25,0
Tlak pare	kPa	100–1000
Optimalni protok zraka**	m <sup>3</sup> /h	690
Optimalni statički povratni tlak**	Pa	570
Maksimalni statički povratni tlak**	Pa	600
Razina zvučne snage/tlaka prilikom sušenja*	dB(A)	72/56
Emisija topline instalirane snage, maks.	%	15

\* Razine zvučne snage mjerene prema normi ISO 60704.

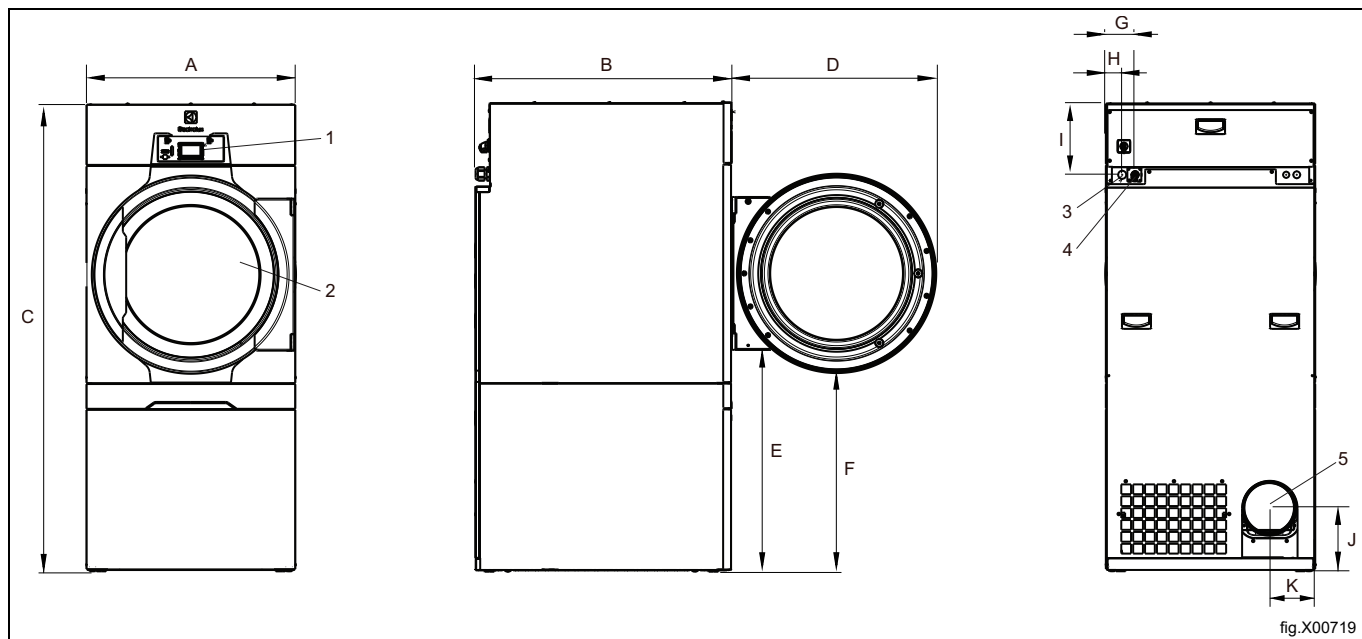
\*\* U hladnom i praznom aparatu.

**Priključci**

Izlaz za zrak	ø mm	200
Ulaz/izlaz pare		ISO 7/1–R1

## 3.3 Aparati s plinskim grijanjem

## 3.3.1 Nacrt



1	Upravljačka ploča
2	Otvor za vrata, $\varnothing$ 580 mm
3	Električni priključak
4	Priključak za plin
5	Priključak za odsis

	A	B	C	D	E	F
mm	795	1200	1770	775	835	750

	G	H	I	J	K
mm	110	60	270	240	175

### 3.3.2 Tehnički podaci

Težina, neto	kg	231
Zapremina bubnja	litara	360
Promjer bubnja	mm	755
Dubina bubnja	mm	831
Brzina bubnja, srednje opterećenje	o/min	43
Nazivna nosivost, faktor punjenja 1:18 (maks. opterećenje)	kg	20
Nazivna nosivost, faktor punjenja 1:22 (preporučeno opterećenje)	kg	16,4
Grijanje: plin	kW	21,0
Optimalni protok zraka**	m <sup>3</sup> /h	690
Optimalni statički povratni tlak**	Pa	570
Maksimalni statički povratni tlak**	Pa	600
Razina zvučne snage/tlaka prilikom sušenja*	dB(A)	72/56
Emisija topline instalirane snage, maks.	%	15

\* Razine zvučne snage mjerene prema normi ISO 60704.

\*\* U hladnom i praznom aparatu.

#### **Napomena!**

Zadani aparati na plin izrađeni su tako da ih pokreće GNH UNP plin koji se ne smiju instalirati na nadmorskoj visini ne većoj od 610 m (2001 ft), a u suprotnom se na uređaj mora instalirati komplet za velike nadmorske visine.

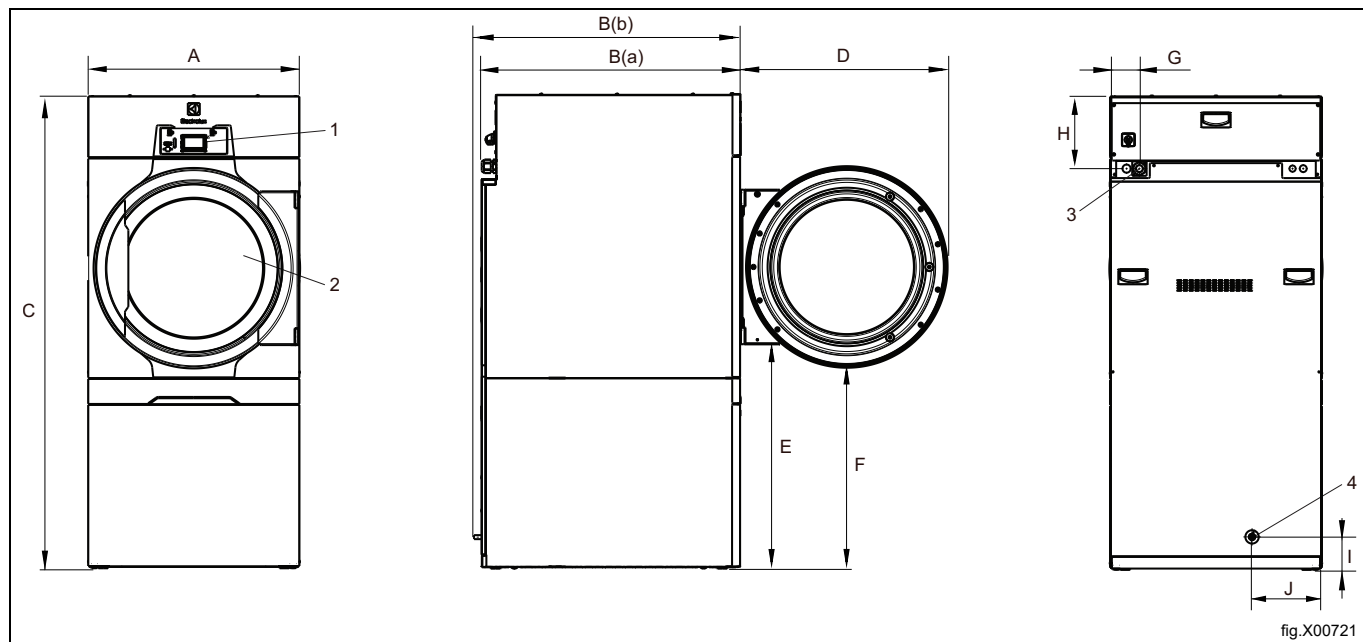
Broj kompleta provjerite na popisu rezervnih dijelova.

#### **Priključci**

Izlaz za zrak	ø mm	200
Priključak za plin	1/2"	ISO 7/1-R1/2

## 3.4 Aparati s pumpom za grijanje

## 3.4.1 Nacrt



1	Upravljačka ploča
2	Otvor za vrata, $\varnothing$ 580 mm
3	Električni priključak
4	Odvod za kondenziranu vodu

	A	B (a)	B (b)	C	D	E
mm	790	1200	1230	1770	775	835

	F	G	H	I	J
mm	750	110	270	125	260



### 3.4.2 Tehnički podaci

Težina, neto	kg	281
Zapremina bubnja	litara	360
Promjer bubnja	mm	755
Dubina bubnja	mm	831
Brzina bubnja, srednje opterećenje	o/min	43
Nazivna nosivost, faktor punjenja 1:18 (maks. opterećenje)	kg	20
Nazivna nosivost, faktor punjenja 1:22 (preporučeno opterećenje)	kg	16,4
Optimalni protok zraka**	m <sup>3</sup> /h	nije primjenjivo
Optimalni statički povratni tlak**	Pa	nije primjenjivo
Maksimalni statički povratni tlak**	Pa	nije primjenjivo
Razina zvučne snage/tlaka prilikom sušenja*	dB(A)	72/56
Prosječna emisija topline po ciklusu sušenja korištena za procjenu potrebe za ventilacijom***	kW	1.5
Radna temperatura u prostoru	°C	+10 – +45

\* Razine zvučne snage mjerene prema normi ISO 60704.

\*\* U hladnom i praznom aparatu.

\*\*\* Za pomoć s određivanjem dimenzija za potrebe ventilacije, javite se ovlaštenom tehničaru za ventilaciju. Za dovoljnu ventilaciju potrebno je uzeti u obzir sve izvore kao i sve ostale parametre koji zadovoljavaju potrebu za ventiliranjem. Klimatsku zonu, građevinske parametre, veličinu prostorije, itd.

#### Priključci

Cijevni priključak, kondenzirana voda	ø mm	15
---------------------------------------	------	----

#### Pumpa za grijanje

Vrsta rashladnog sredstva		R134a
Količina rashladnog sredstva	kg	1,6

#### Fluorinirani staklenički plinovi

Ovaj proizvod sadržava fluorinirane stakleničke plinove:

R134a: 1.600 kg

GWP 1430

CO<sub>2</sub> ekvivalent 2.288 t

Hermetički zatvoreno

## 4 Postavljanje

### 4.1 Općenito

Osnovni tijek rada od postavljanja do instalacije ovog aparata je sljedeći:

S plinskim, električnim, grijanjem na paru:

1. Vađenje iz ambalaže
2. Pozicioniranje/smještaj, niveliranje ili/i pričvršćivanje aparata.
3. Korigiranje dovoda svježeg zraka/veličine usisnika zraka, veličine ispušnog kanala i cijevnih priključaka pri razmatranju ispušnog kanala samostojećeg aparata ili zajedničkog ispušnog kanala.
4. Električni priključci, priključite električno napajanje aparata.
5. Prilagodbe protoka zraka ili statičkog povratnog tlaka u hladnom praznom aparatu tijekom razmatranja kanala samostojećeg aparata ili zajedničkog ispušnog kanala.
6. Priključak plina, konverzija plina, instalacija kompleta za veliku nadmorsku visinu. (Za aparat s plinskim grijanjem).
7. Provjera funkcija.
8. Provjera neobavezne funkcije.

Više pojedinosti opisano je u svakom dijelu ovog priručnika za instalaciju.

Grijanje toplinske pumpe

1. Vađenje iz ambalaže
2. Pozicioniranje/smještaj, niveliranje ili/i pričvršćivanje aparata.
3. Korekcija svježeg zraka zbog kompenzacije emisije topline aparat(a) i spajanja odvod(a).
4. Električni priključci, priključite električno napajanje aparata.
5. Provjera funkcija.
6. Provjera neobavezne funkcije.

Više pojedinosti opisano je u svakom dijelu ovog priručnika za instalaciju.

### 4.2 Vađenje iz ambalaže

#### Napomena!

**Za aparate s pumpom za grijanje; ako je jedinica položena ili nagnuta više od 45°, pričekajte 24 sata nakon instalacije prije prve uporabe.**

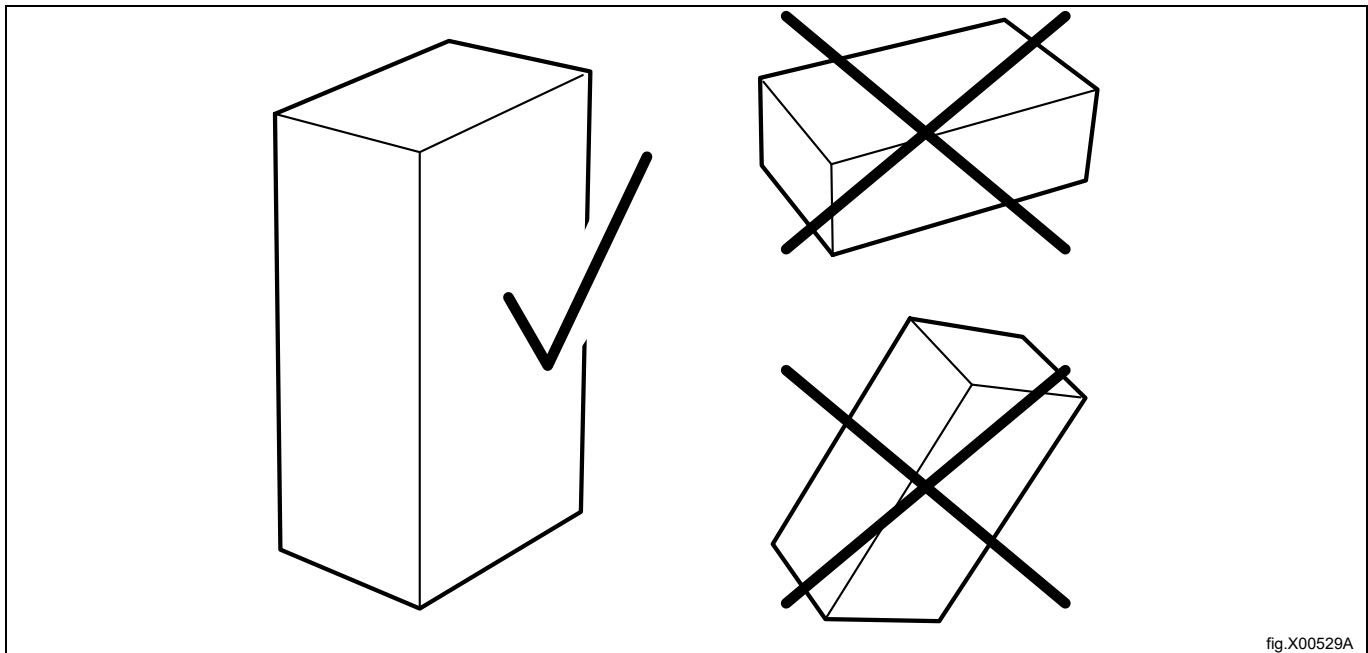


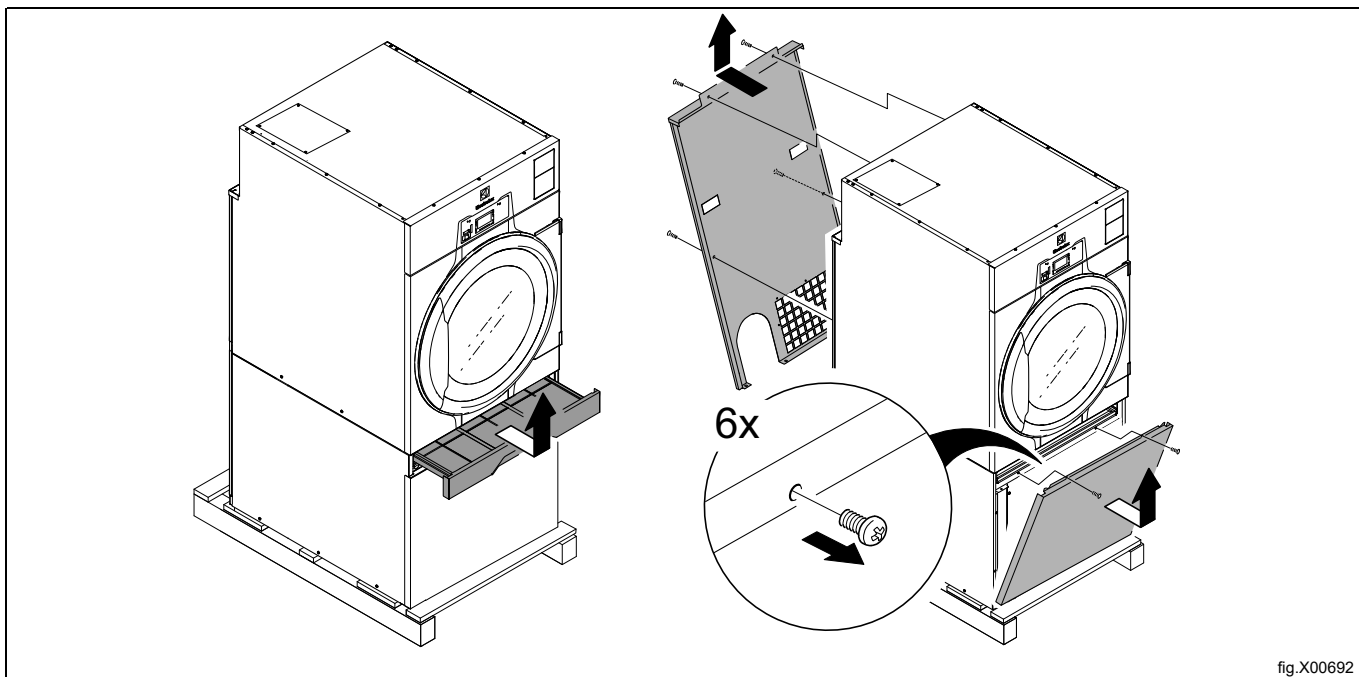
fig.X00529A

## Napomena!

Za otpakiravanje jedinice potrebno je najmanje dvoje ljudi.

Izvadite ladicu filtera i demontirajte donju prednju ploču.

Skinite stražnju ploču.

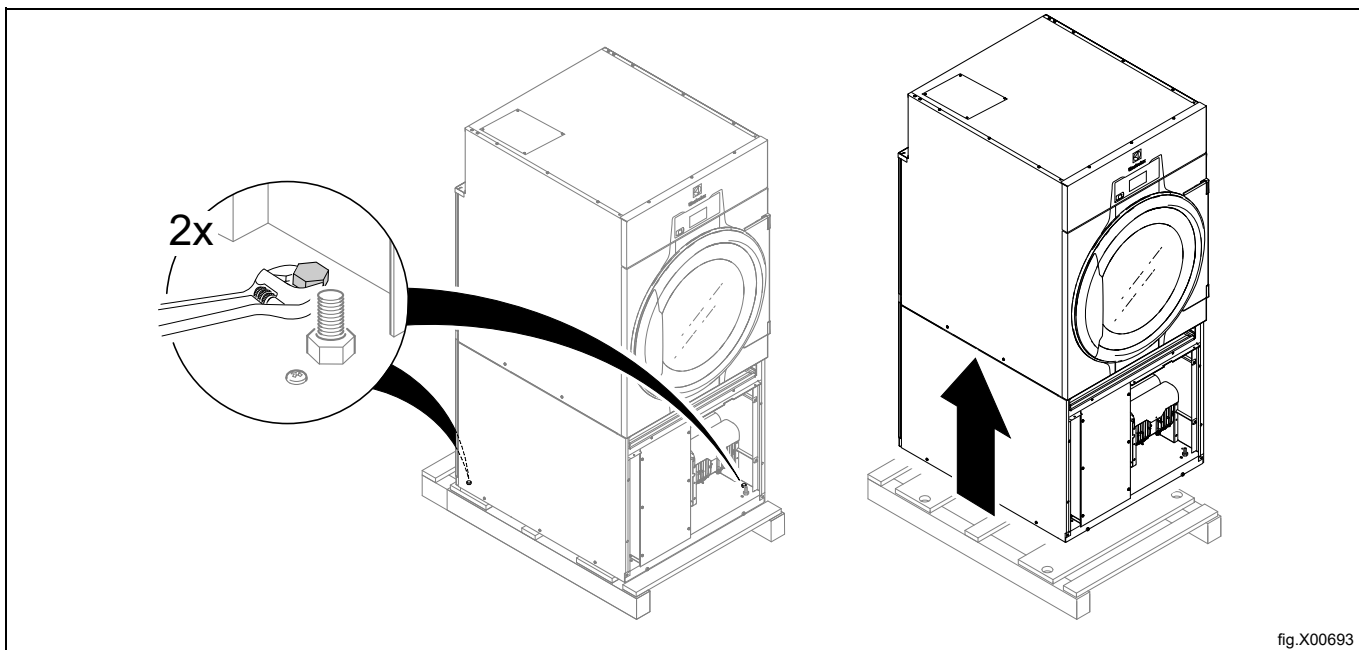


Uklonite vijke između aparata i palete.

Skinite aparat s palete.

## Napomena!

Budite pažljivi prilikom rukovanja aparatom. Bubanj nema transportne stezaljke.



Smjestite aparat u završni položaj kotrljanjem na kotačima.

## 4.3 Upute za recikliranje ambalaže

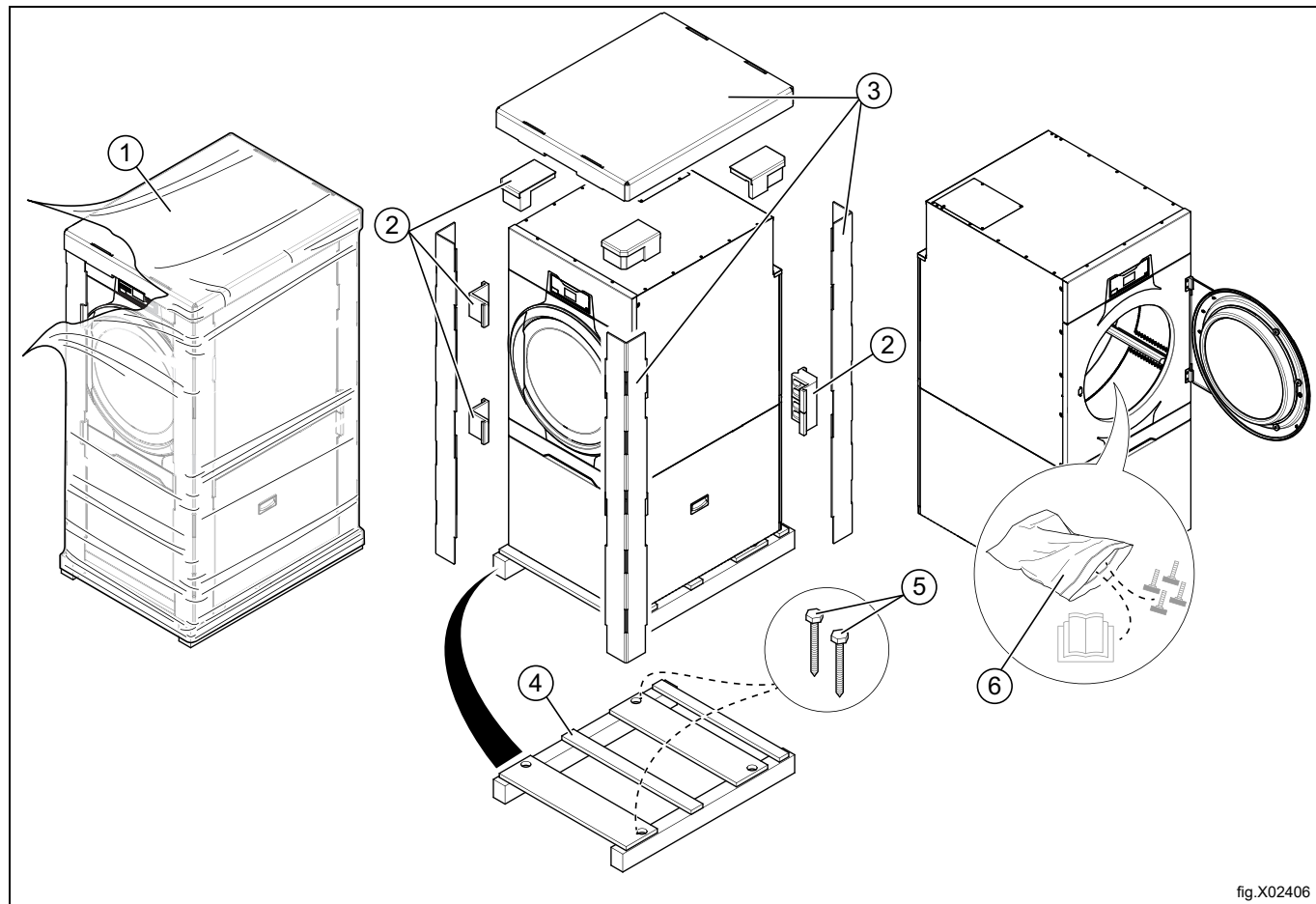


fig.X02406

Sl.	Opis	Oznaka	Tip
1	Folija za omatanje	LDPE 4	Plastika
2	Zaštita kutova	PS 6	Plastika
3	Kartonska ambalaža	PAP 20	Papir
4	Paleta	FOR 50	Drvo
5	Vijak	FE 40	Čelik
6	Plastična vrećica	PET 1	Plastika

#### 4.4 Kotači

Iz ergonomskih razloga aparat ima kotače.

Kotači olakšavaju pomicanje aparata bez podizanja.

Kotači se mogu upotrebljavati ako nožice aparata nisu spuštene.

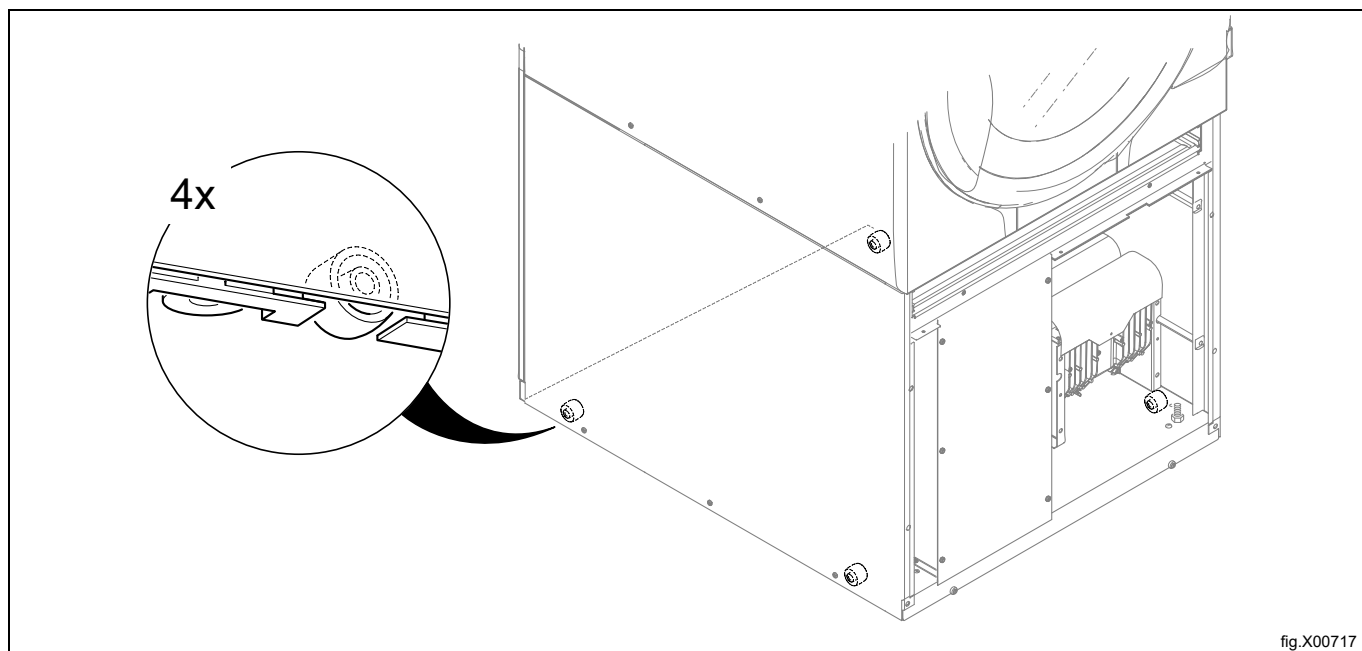


fig.X00717

#### 4.5 Smještanje

Na slici je prikazana preporučena udaljenost od zida i/ili drugih aparata.

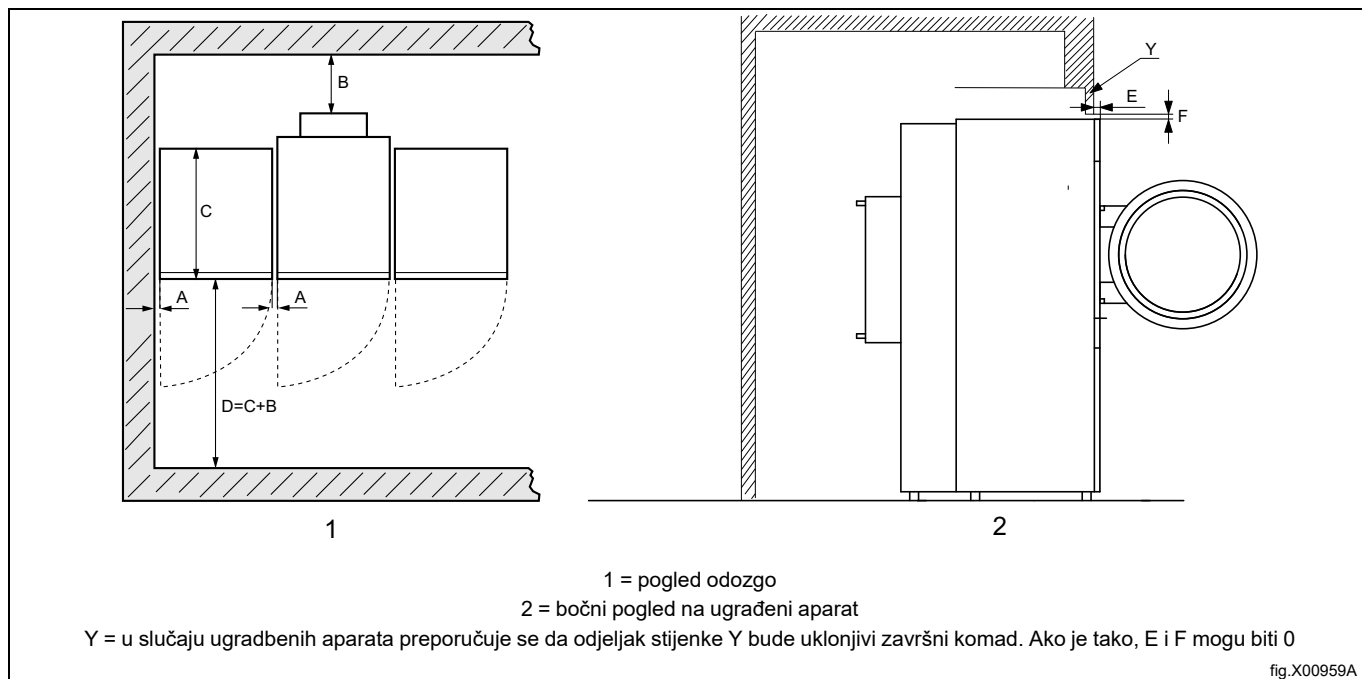


fig.X00959A

A	5–500 mm (Min. 5 mm)
B	500 mm (Min. 200 mm)
C	Dubina aparata
D	$D = C + B$ (Min. 1220 mm kako bi se aparat mogao koristiti)
E	Min. 40 mm
F	Min. 25,4 mm (moguće je upotrijebiti viseći strop kako bi se zatvorio prostor iznad aparata. Min. potreban razmak: 0 mm)

**Napomena!**

**Aparat treba postaviti tako da ima dovoljno prostora za rad korisnika i servisera.**

Poštovanje preporučenih udaljenosti omogućava lak pristup radi održavanja i servisiranja.

U slučaju da je prostor ograničen, aparati se mogu instalirati bez poštovanja navedenih preporuka. Ako je tako, imajte na umu da će možda biti potrebno isključiti druge aparate kako biste mogli pristupiti i obaviti servisiranje na predmetnom aparatu.

**4.6 Odvodni priključak (samo za aparate s pumpom za grijanje)**

Spojite cijev (A) koja je isporučena s aparatom da biste ispraznili pumpu za grijanje.

Spojite odvodno crijevo na cijev (A).

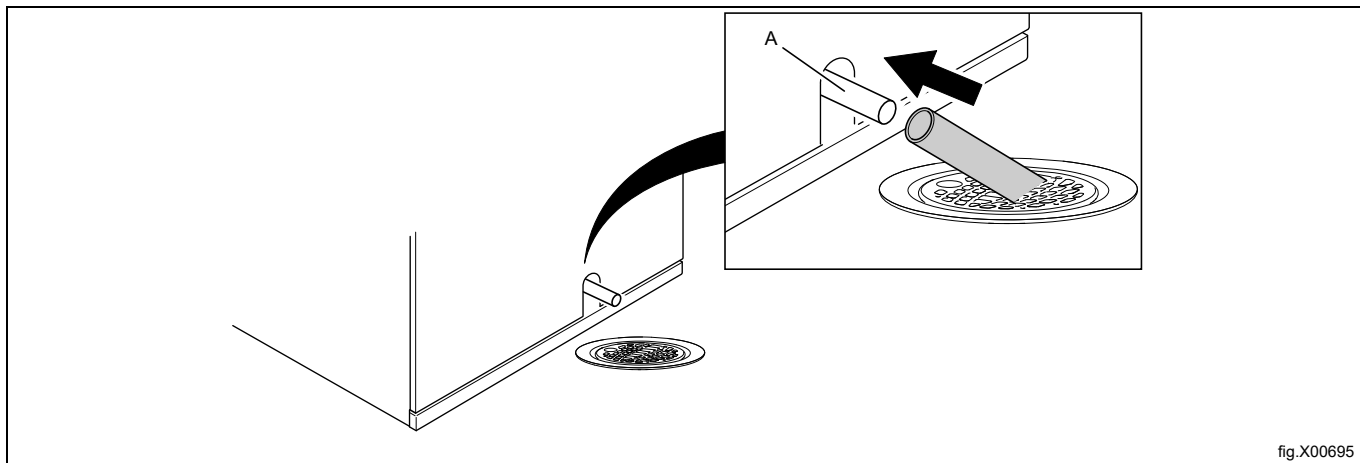


fig.X00695

**Napomena!**

**Odvodno crijevo (A) mora se postaviti iznad razine vode u podnom odvodu.**

**Odvod mora biti niži od odvodnog izlaza iz pumpe za grijanje. U protivnom će voda teći natrag u aparat. Prilagodite pomoću nožica.**

**Crijevo mora labavo visjeti.**

**4.7 Mehanička instalacija**

Poravnajte aparat pomoću nožica. Maksimalna visina podešavanja nožica iznosi 15 mm.

**Napomena!**

**Važno je da aparat stabilno stoji na sve četiri nožice, a ne izravno na kotačima. Kotači se smiju upotrebljavati samo prilikom pomicanja aparata.**

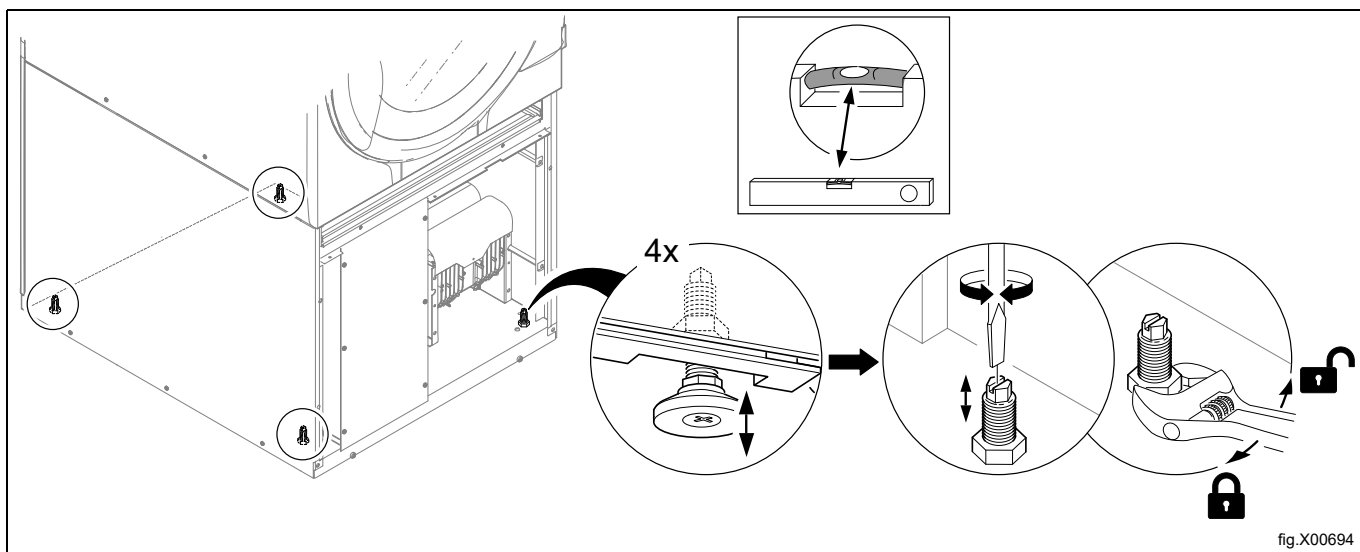


fig.X00694

Vratite ploče.

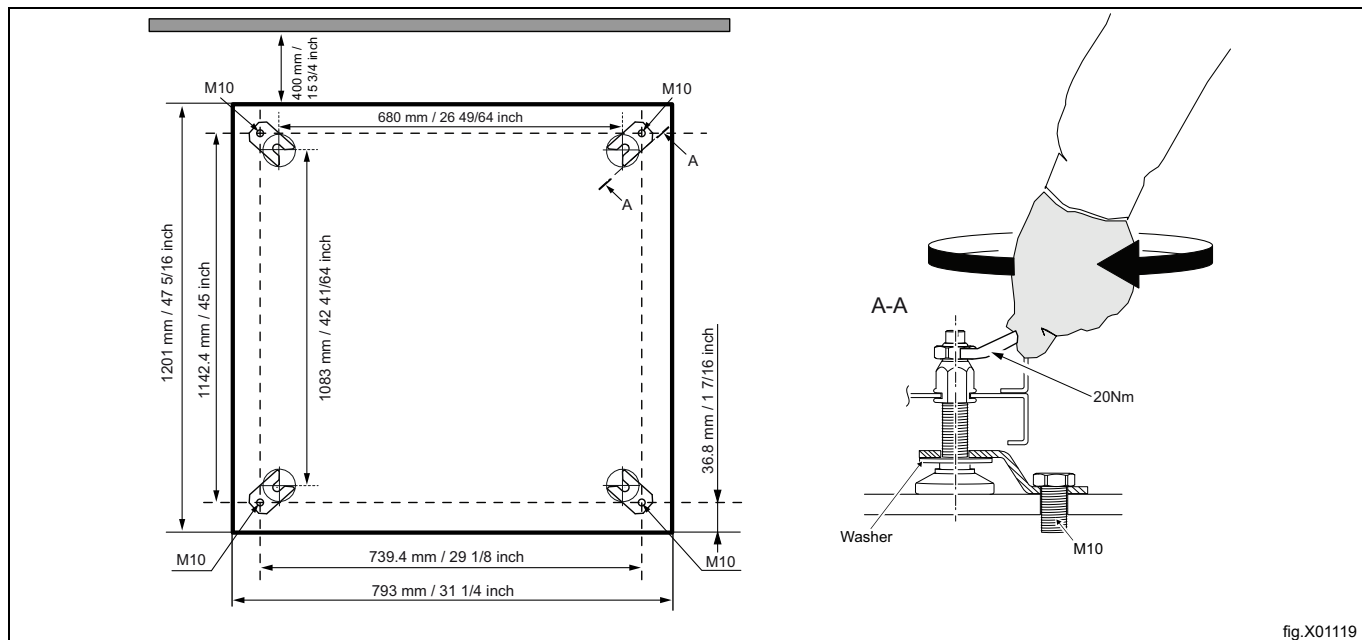
## 5 Instalacija na plovilima

Da biste osigurali stabilnost aparata važno je da ga pričvrstite na temelj. Pričvrstite četiri nastavka na temelje pomoću četiri usadna vijka x M10.

### Napomena!

Četiri nastavka nisu dostavljena s uređajem i moraju se naručiti kao komplet br. 487193544.

Pričvrstite aparat na nastavke.



### Napomena!

Instalacija na plovila nije primjenjiva u slučaju plinskih aparata ili aparata s pumpom za grijanje.

## 6 Sustav odsisa

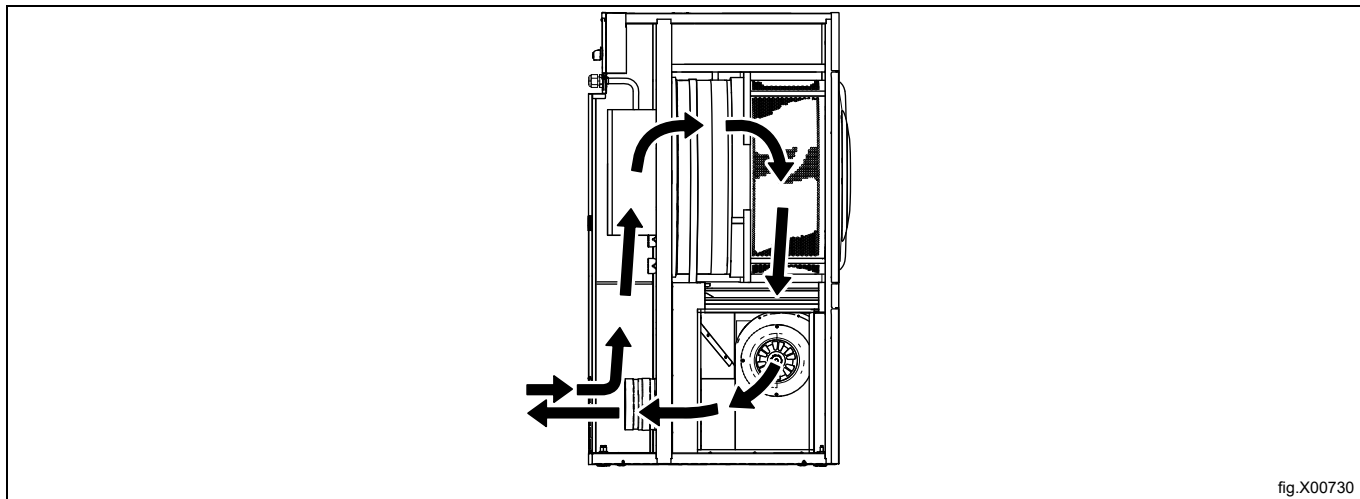
### 6.1 Načelo rada sa zrakom

#### Napomena!

Vrlo je važno da aparat dobije dovoljno svježeg zraka kako bi se postiglo najbolje sušenje.

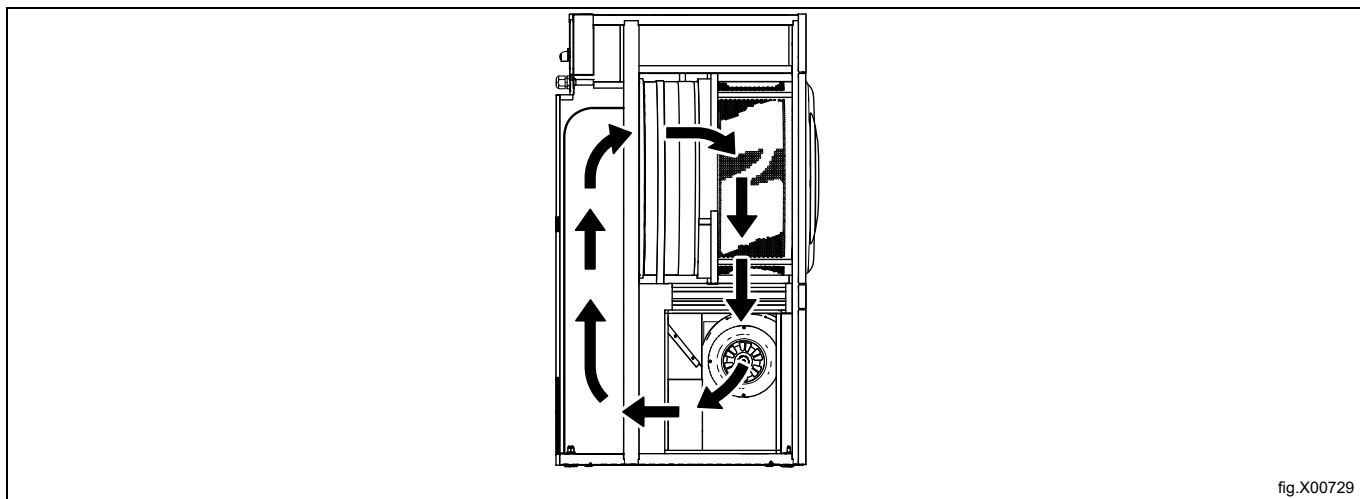
#### 6.1.1 Aparati s električnim, parnim i plinskim grijanjem

Ventilator stvara nizak tlak u aparatu te povlači zrak u bubanj putem jedinice za grijanje. Zagrijani zrak prolazi kroz odjeću i otvore bubnja te izlazi kroz filter koji se nalazi ispod bubnja. Nakon toga zrak se izbacuje kroz ventilator i sustav odsisa.



#### 6.1.2 Aparati s pumpom za grijanje

Ventilator stvara protok zraka u aparatu te povlači zrak u bubanj putem jedinice za grijanje. Zagrijani zrak prolazi kroz odjeću i otvore bubnja te izlazi kroz prvu ladicu filtera i nastavlja kroz drugi specijalni filter tik ispod njega. Specijalni filter potreban je u aparatima s pumpom za grijanje da bi se pumpa zaštitila od začepljenja mucicama. Kada zrak prođe kroz dva filtera, vraća se natrag u bubanj.



### Ventilacija prostorije

Dok aparat radi temperatura u prostoriji se povećava. Zato se prostorija mora ventilirati na zadovoljavajući način.

Za određivanje dimenzija ventilacije potrebno je uzeti u obzir sve izvore koji uvode toplinu. Na primjer, izvori topline mogu biti sljedeći: više bubnjastih sušilica, ormarići za sušenje, perilice, uređaji za glačanje, radijatori, itd. Kombinacija nekoliko izvora za uvođenje topline vodi povećanoj potrebi za ventilacijskim protokom. Na potreban ventilacijski protok mogu utjecati i drugi čimbenici, kao što je klimatska zona, građevinski parametri, veličina prostorije itd. Za pomoć pri određivanju veličine nužnih potreba za ventilacijom, kontaktirajte ovlaštenog tehničara ventilacije.

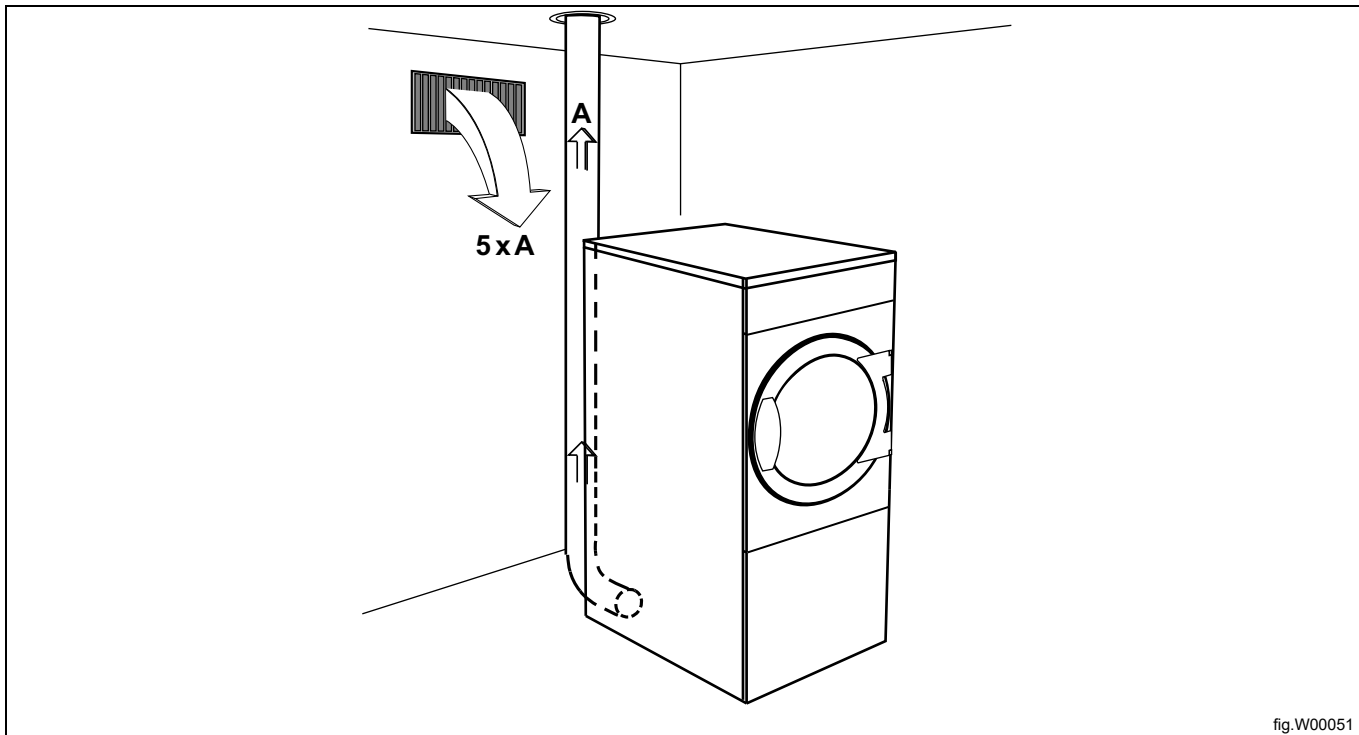


## 6.2 Svjež zrak

Za maksimalnu učinkovitost i najkraće vrijeme sušenja važno je osigurati da svjež zrak može ulaziti u prostoriju izvana u istoj količini kao onaj koji se izbacuje iz nje.

Kako biste izbjegli propuh u prostoriji, važno je postaviti ulaz za zrak iza aparata.

Zahtjevi za odgovarajuću opskrbu zrakom: Površina ulaznog otvora za zrak treba biti pet puta veća od površine od-sisne cijevi. Površina ulaznog otvora površina je kroz koju zrak može protjecati bez otpora rešetke / poklopca s rešetkom.

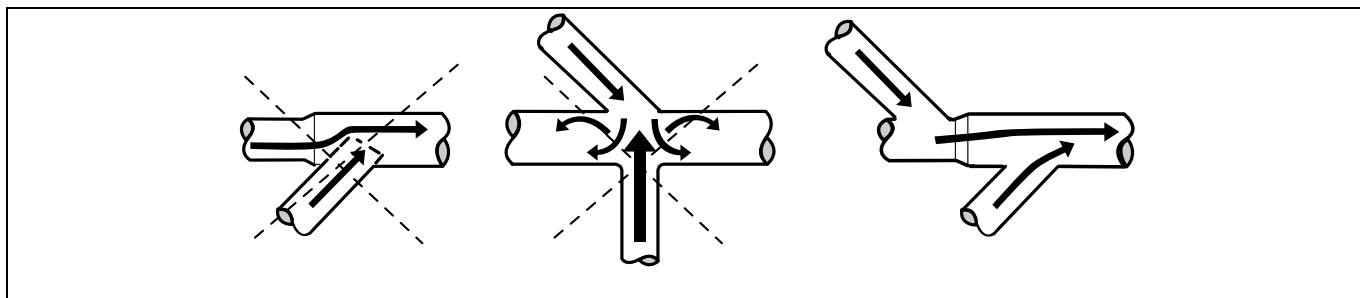


### **Napomena!**

Rešetke / poklopci s rešetkama često zatvaraju polovicu ukupne površine otvora za ventilaciju. Imajte to na umu.

### 6.3 Odsisni kanal

- Za odsis se smiju upotrebljavati samo rigidni ili fleksibilni metalni kanali.
- Ne smiju se upotrebljavati plastični kanali.
- Preporučeni materijal za odsis je galvanizirani čelik.
- Kanal se ne smije sklapati vijcima ili drugim pričvrstnim elementima koji se protežu u kanal i na koje se hvataju dlačice.
- Odsisni zrak ne smije se odzračivati u zid, strop ili zatvoreni dio objekta.
- Odsisni kanal mora se provesti izvan objekta jer kondenzacija može prouzročiti oštećenja objekta zbog smrzavanja.
- Odsisni kanal mora se provesti na otvoreno.
- Odsisni kanal mora se postaviti tako da bude zaštićen izvana.
- Odsisni kanal mora biti gladak iznutra (mali otpor zraka).
- Odsisni kanal mora biti lagano savijen.



### 6.4 Zajednički odsisni kanal



Preporučuje se da se svaki aparat spoji na poseban odsisni kanal.



Kada više aparata upotrebljava isti odsisni kanal, on se mora povećati nakon svakog aparata. Preporučeno postupno povećanje promjera navedeno je u tablici.

Ako je nekoliko aparata instalirano na istu ispušnu cijev, preporučuje se da prilagodite protok zraka na aparatima kada su svi aparati počeli s radom i kada je pokrenut program bez grijanja. (Ne vrijedi za aparate opremljene sustavom AFC (adaptivna kontrola ventilatora)).

Imajte na umu da nepotrebno veliki kanali stvaraju probleme s propuhom.

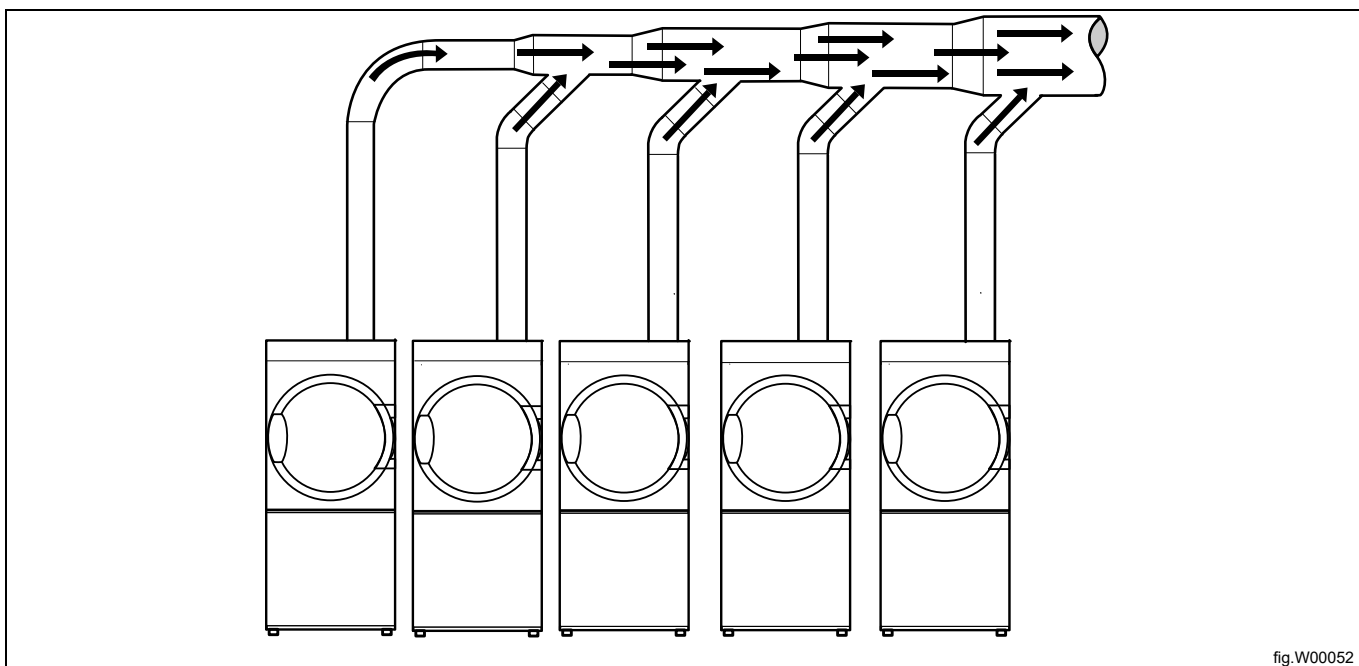


fig.W00052

Broj aparata		1	2	3	4	5	6	7	8	9	10
Odsisni kanal	ø mm	200	315	400	400	500	500	630	630	630	800
Preporučena površina ulaza za svjež zrak	m <sup>2</sup>	0,16	0,39	0,63	0,63	0,98	0,98	1,56	1,56	1,56	2,51
Minimalna površina ulaza za svjež zrak	m <sup>2</sup>	0,117	0,234	0,351	0,468	0,585	0,702	0,819	0,936	1,053	1,17



Promjer odsisnog kanala ne smije se smanjivati.



## 6.5 Dimenzioniranje odsisa

Važno je da aparat ima pravilnu količinu zraka u odnosu na svoju snagu.

Ako je protok zraka manji ili veći to će rezultirati duljim razdobljem sušenja ili će smanjiti radni učinak aparata.

Ako je izlazna cijev duga ili ventilacija nije pravilno projektirana, preporučuje se da povremeno očistite izlazne cijevi. Dulji kanali obično zahtijevaju češće čišćenje. Ako je povratni tlak u izlaznoj cijevi previsok, preporučuje se ugradnja ispušnog ventilatora.

Izlazne cijevi moraju biti kraće kako bi aparat radio na najbolji način.

Sve pokrovne ploče moraju biti montirane kako bi aparat radio na najbolji način.

Odvodni kanal mora biti projektiran tako da statički povratni tlak mjereno u otvoru NTC senzora ne premaši maksimalni dopušteni povratni tlak naveden u „Tehničkim podacima“.

## 6.6 Prilagođavanje protoka zraka (ne odnosi se na sušilice s pumpom za grijanje)



Prilagođavanje protoka zraka smije obavljati samo kvalificirano osoblje.

Važno je da aparat ima odgovarajući protok zraka u odnosu na unos topline svakog aparata. Ako je protok zraka ispod minimuma, aparat će morati isključiti grijanje, što će rezultirati duljim vremenom sušenja.

Veći protok od navedenog nije potreban i može rezultirati hladnom praonicom i stvaranjem buke u cijevima i izlazu. U ekstremnim slučajevima to može izazvati dulje vrijeme sušenja.

Aparat je podešen za optimalni protok zraka s najvećom duljinom cijevi ekvivalentnom 15 m. (Informacije o zadanim tvorničkim postavkama nalaze se na oznaci na prigušniku.) Kod sustava cijevi koje odstupaju od navedene duljine cijevi aparat treba podesiti u skladu sa sljedećim uputama.

- Izvadite ladicu filtera i demontirajte prednju ploču.
- Skinite stražnju ploču.

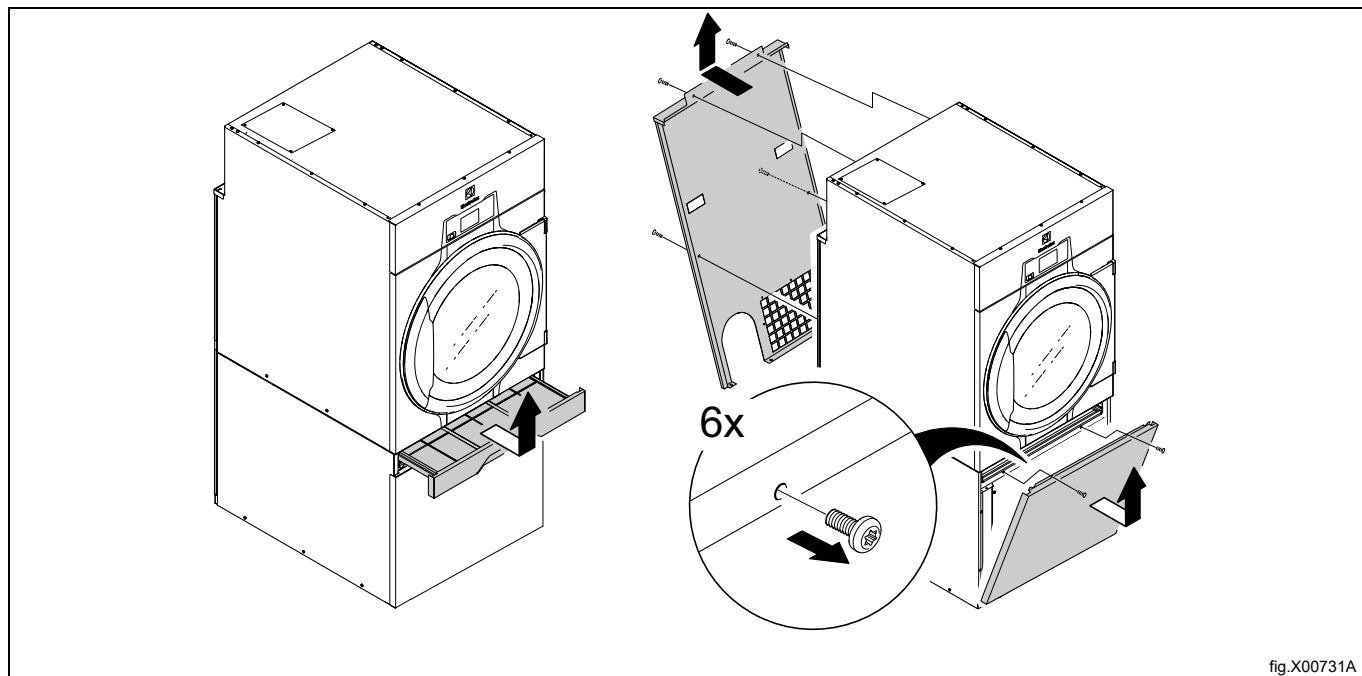


fig.X00731A

- Skinite stražnji bočni panel.

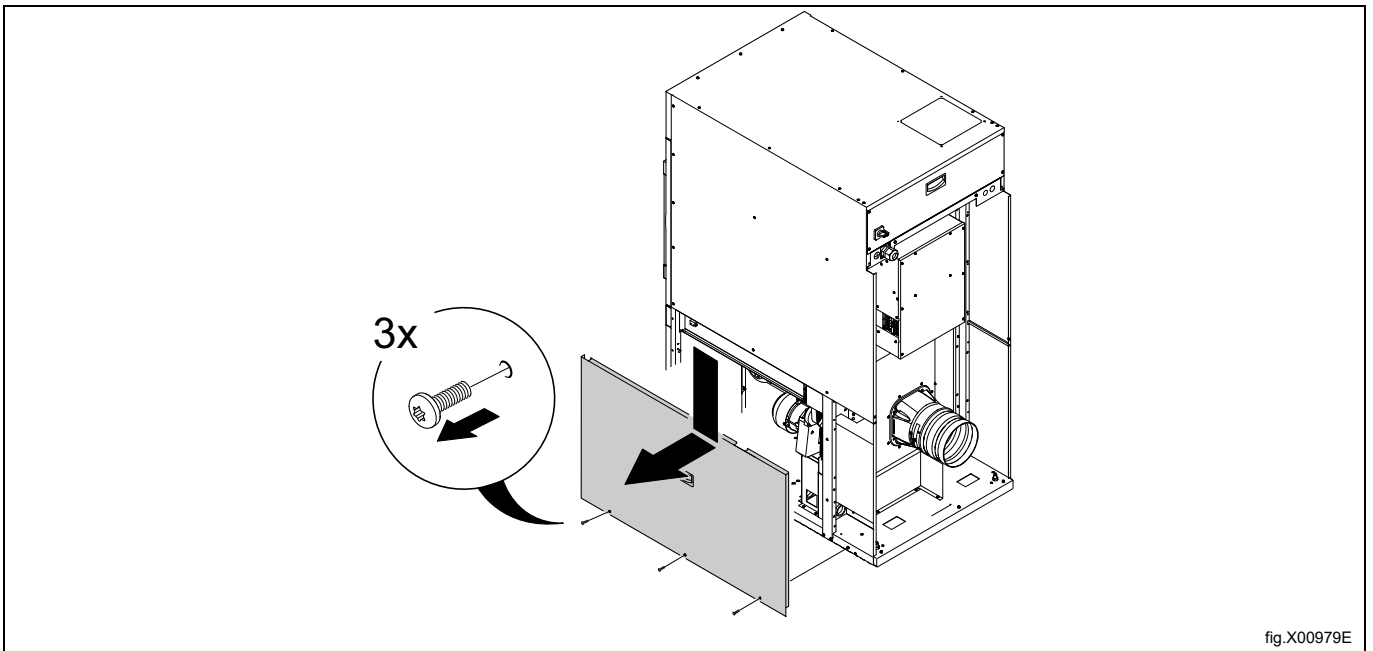


fig.X00979E

- Odvojite NTC-senzor.

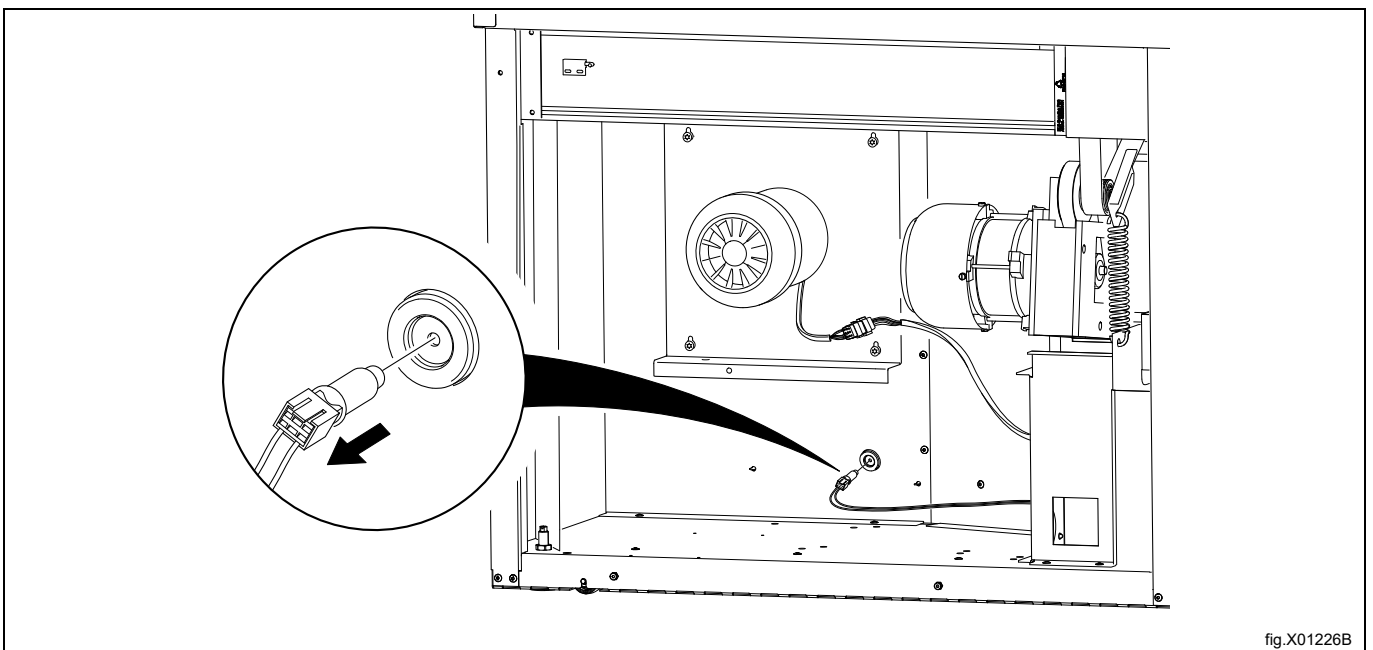
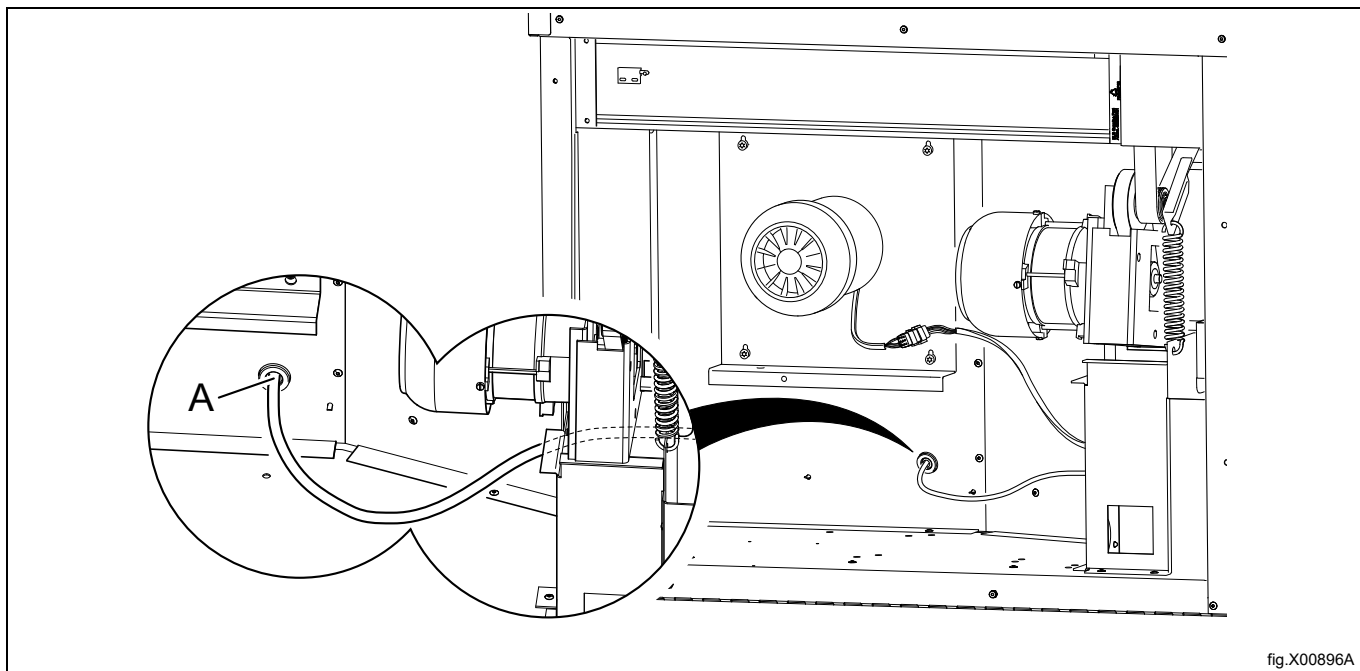
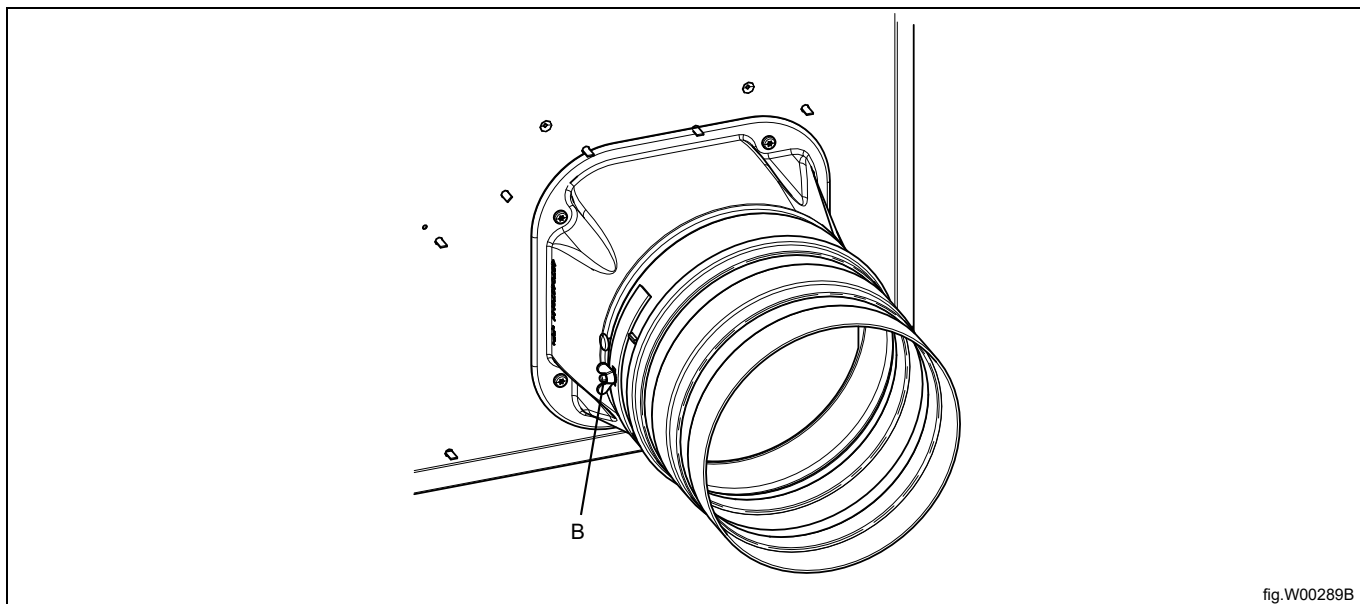


fig.X01226B

Umetnite mjerni instrument (manometar) u otvor (A). Pripazite da spoj bude čvrst kako biste spriječili propuštanje zraka. Cijev provedite na stražnjoj strani aparata kroz slobodan prostor desno od motora bubnja.



- Otpustite krilnu maticu na prigušniku (B).
- Izmerite dok aparat radi s programom bez grijanja i s praznim bubnjem.
- Otvaranjem i zatvaranjem prigušnika (B) tlak u otvoru (A) se smanjuje ili povećava, a time se povećava ili smanjuje protok.



Optimalne performanse sušenja postižu se kada izmjereni statički povratni tlak odgovara vrijednosti navedenoj u sljedećoj tablici.

Grijanje	Učinak	Hz	Optimalni statički povratni tlak – mjereno u položaju A (Pa) u hladnom i praznom aparatu	Rezultat: nazivni protok zraka u hladnom i praznom aparatu (m <sup>3</sup> /h)
Električni	13,5 kW	50	690	470
Električni	13,5 kW	60	890	470
Električni	18,0 kW	50	580	580
Električni	18,0 kW	60	885	580
plin	21,0 kW	50	570	690
plin	21,0 kW	60	900	670
Para	25,0 kW	50	570	690
Para	25,0 kW	60	900	670

## Dijagram s krivuljom pada tlaka

Sivo područje (A) prikazuje optimalno radno područje.

A	Radno područje
B	Optimalan protok zraka hladnog aparata
C	Statički povratni tlak, Pa
D	Protok zraka m <sup>3</sup> /h

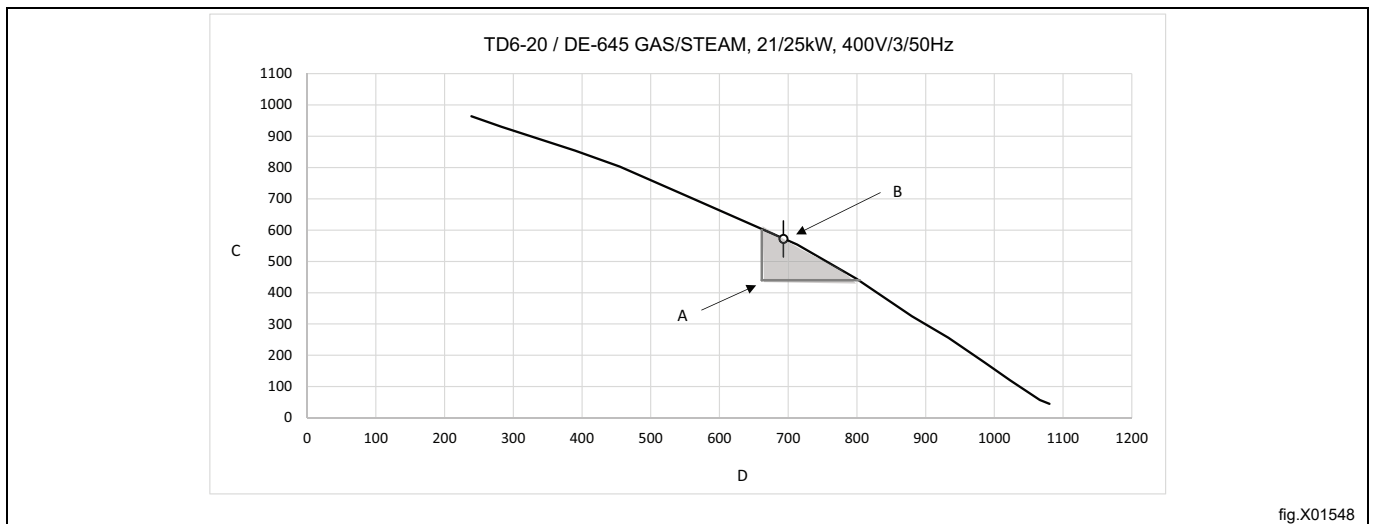


fig.X01548

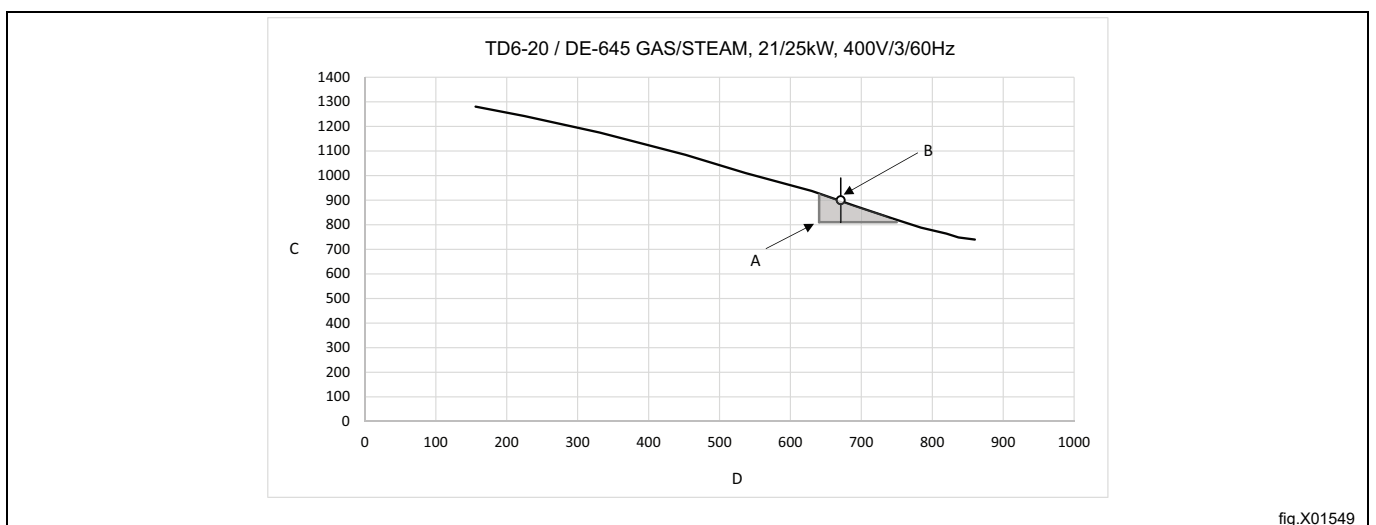


fig.X01549

# Upute za instalaciju

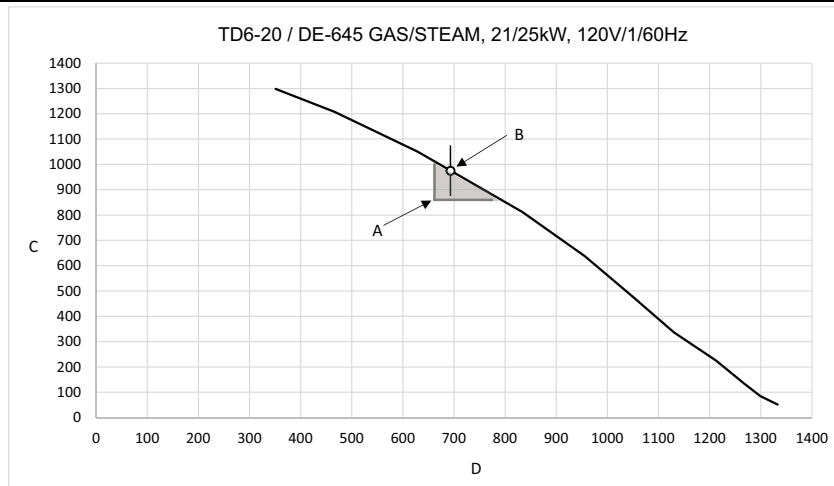


fig.X01550

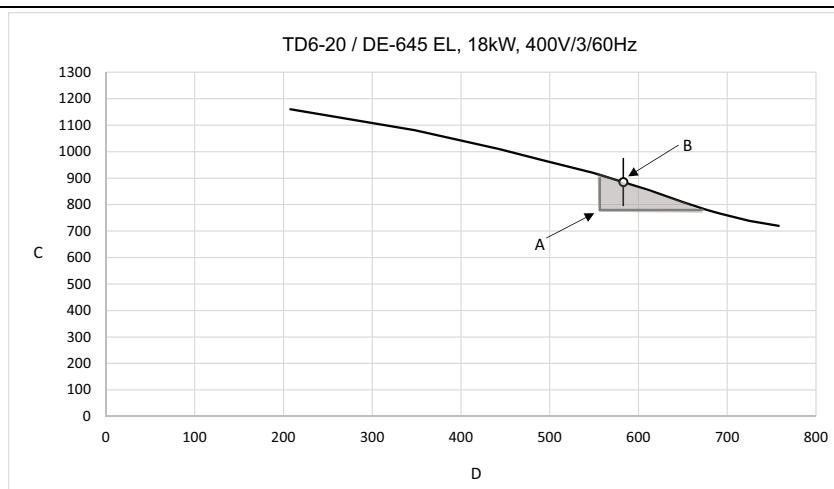


fig.X01551

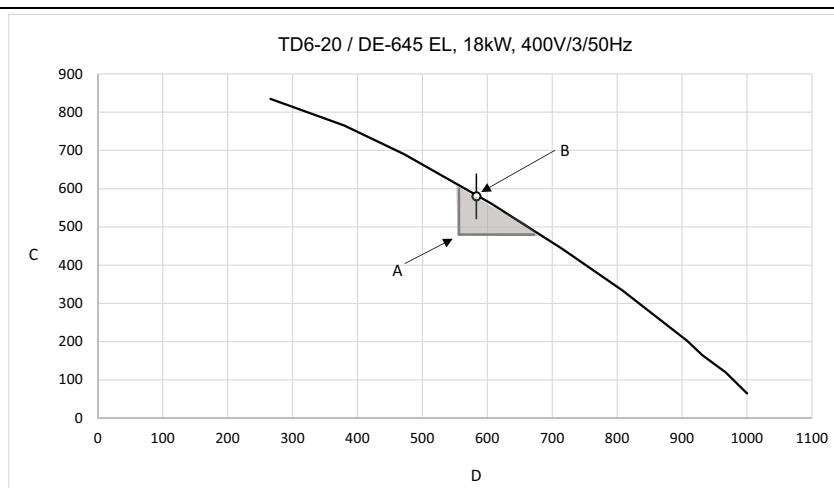


fig.X01552



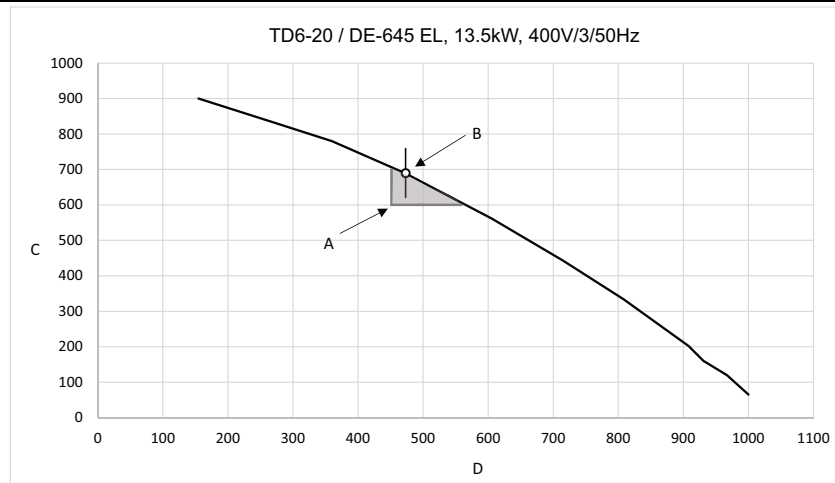


fig.X01553

## Alternativni način mjerenja



Prilagođavanje protoka zraka smije obavljati samo kvalificirano osoblje.



Upotrijebite cijevni U-manometar kućne izrade s vodom, od cijevi (maksimalni vanjski promjer  $\varnothing$  10 mm i min. vanjski promjer  $\varnothing$  5 mm). Umetnite jedan kraj cijevi u otvor (A) (nakon što ste uklonili NTC senzor), držite cijev kao na slici tako da voda bude u ravnini.

Pokrenite aparat i izmjerite razliku između vode u jednom kraju cijevi s onom u drugom kraju cijevi.

1 mm = 10 Pa.

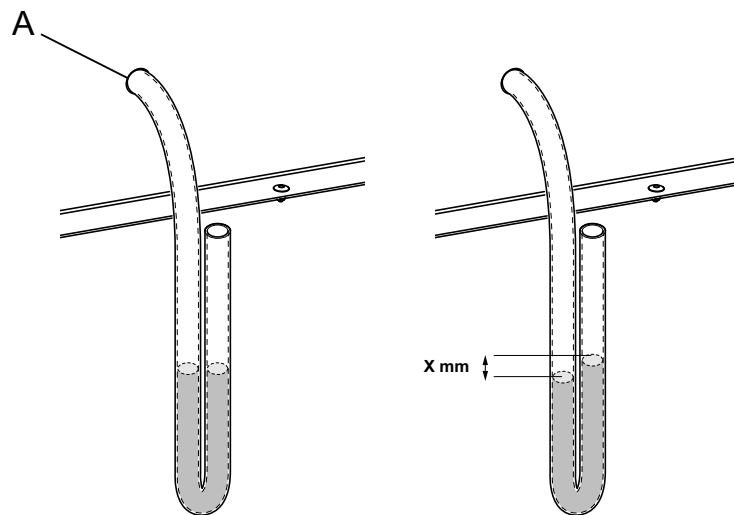


fig.7528B

## Napomena!

Kada se protok zraka prilagodi, vratite NTC senzor u otvor (A) te zaključajte prigušnik (B) u novi položaj pomoću krilne matice.

Ponovno montirajte prednju ploču i umetnite ladicu filtera.

## 7 Električno povezivanje

### 7.1 Električne instalacije



Radove na električnim instalacijama smije obavljati samo kvalificirano osoblje.



Aparati s motorima na frekvencijsko upravljanje mogu biti nekompatibilni s određenim tipovima osigurača dozemnog spoja. Važno je znati da su aparati projektirani tako da pruže visoku razinu osobne zaštite, stoga dijelovi unutarnje opreme poput osigurača dozemnog spoja nisu potrebni, ali se preporučuju. Ako ipak želite spojiti svoj aparat pomoću osigurača dozemnog spoja, imajte na umu sljedeće:

- obratite se osposobljenoj i ovlaštenoj instalaterskoj tvrtki kako biste osigurali da bude odabran odgovarajući osigurač i da njegove dimenzije budu pravilne
- radi maksimalne pouzdanost spojite samo po jedan aparat na svaki osigurač dozemnog spoja
- važno je da vod uzemljenja bude pravilno spojen.

U slučajevima kada aparat nije opremljen višepolnim prekidačem, on se mora instalirati prije.

U skladu s pravilima ožičenja: instalirajte višepolni prekidač prije aparata kako biste olakšali postupke instalacije i servisiranja.

Spojni kabel mora labavo visjeti.

## 7.2 Priključak aparata s feritom

### 7.2.1 Aparati sa sustavima AFC ili DSC

Kako biste ostvarili odobrenu razinu elektromagnetske kompatibilnosti (EMC), obavezno koristite ferit priložen aparatima opremljenim sustavom AFC (adaptivna kontrola ventilatora) ili DSC (kontrola brzine bubnja). (Imajte na umu da to vrijedi samo za te aparate).

Prije spajanja na aparat, zaštitni vodič uzemljenja (PE) mora se provući kroz ferit.

Pripremite električni kabel napajanja vodeći računa o tome da je zaštitni vodič uzemljenja (PE) dulji od ostalih žica u skladu s vrijednostima iz tablice.

Veličina žice	L	x broj provlačenja
AWG14 ili 2,5 mm <sup>2</sup>	280 mm	x 5
AWG12 ili 4 mm <sup>2</sup>	280 mm	x 5
AWG10 ili 6 mm <sup>2</sup>	300 mm	x 5
AWG8 ili 10 mm <sup>2</sup>	330 mm	x 5
AWG6 ili 16 mm <sup>2</sup>	400 mm	x 5
AWG4 ili 25 mm <sup>2</sup>	490 mm	x 5

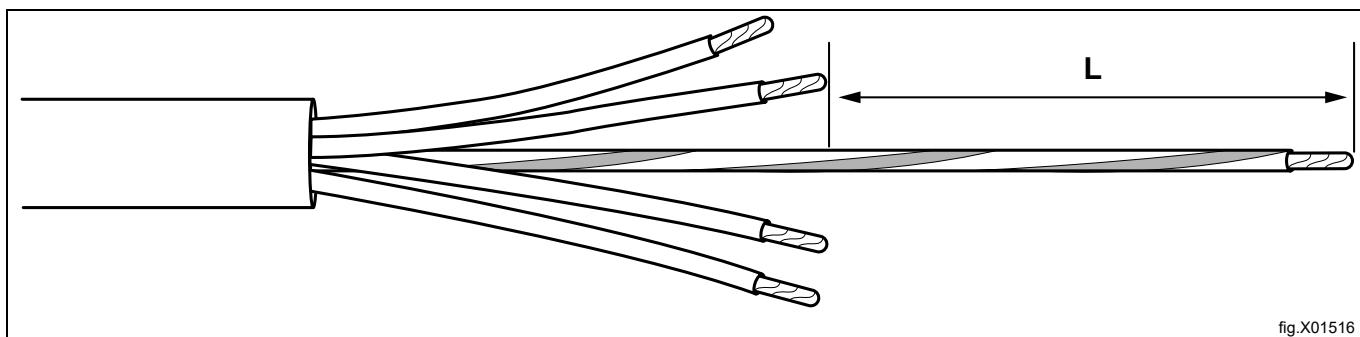


fig.X01516

Kada je električni kabel napajanja pripremljen u skladu s vrijednostima iz tablice, provucite zaštitni vodič uzemljenja (PE) kroz ferit, a zatim spojite sve žice u skladu sa sljedećim opcijama spajanja.

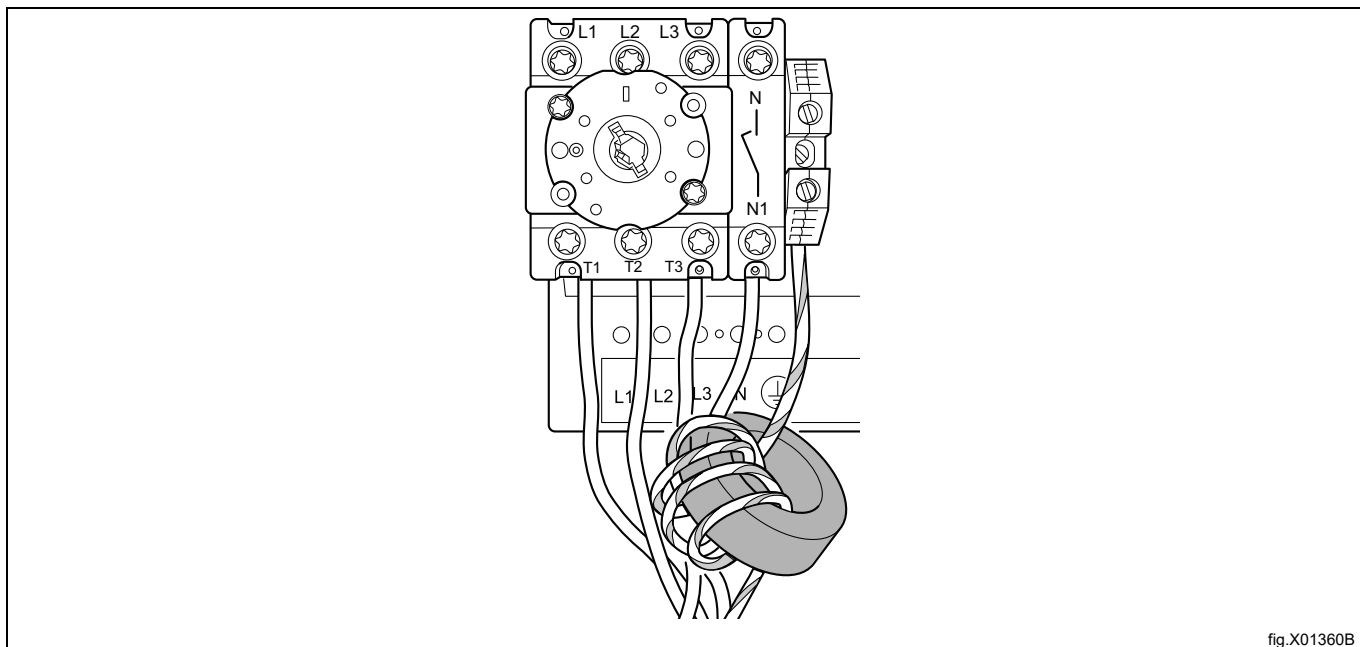
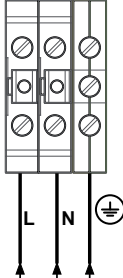
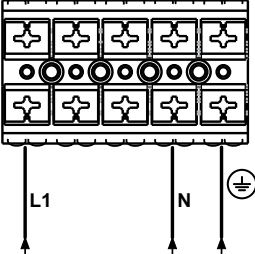
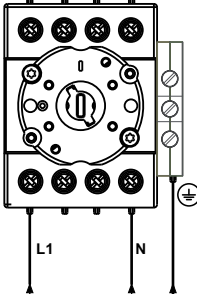


fig.X01360B

### 7.3 Jednofazni priključak

Demontirajte pokrovnu ploču s jedinice za napajanje. Spojite uzemljenje i druge žice kao što je prikazano.

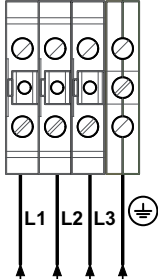
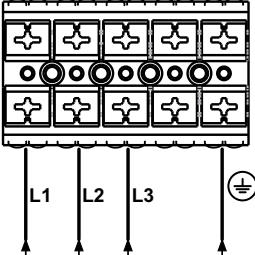
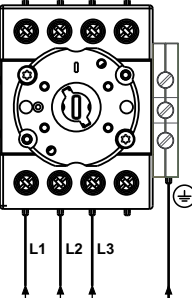
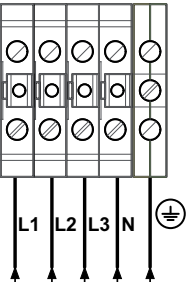
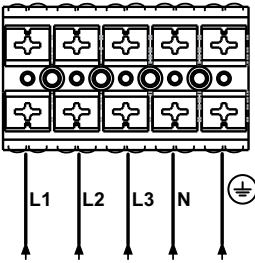
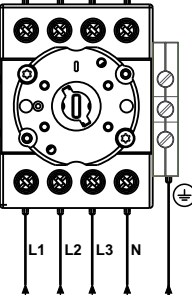
1NAC	
1NAC	
1NAC	

Nakon dovršetka instalacije vratite pokrovnu ploču i provjerite:

- je li bubanj prazan
- spojite napajanje i provjerite radi li aparat te pokrenite program s grijanjem

### 7.4 Trofazni priključak

Demontirajte pokrovnu ploču s jedinice za napajanje. Spojite uzemljenje i druge žice kao što je prikazano.

3AC	
3AC	
3AC	
3NAC	
3NAC	
3NAC	

Nakon dovršetka instalacije vratite pokrovnu ploču i provjerite:

- je li bubanj prazan
- spojite napajanje i provjerite radi li aparat te pokrenite program s grijanjem

## 7.5 Električni priključci

Električni priključci					
Alternativa s grijanjem	Glavno napajanje	Hz	Snaga grijanja kW	Ukupna snaga kW	Preporučeni osigurač A
Aparati s električnim grijanjem	220-240 V 3~	50/60	13,5/18,0	14,5/19,0	50/50
	380-415 V 3 N/3~	50/60	13,5/18,0	14,5/19,0	25/32
	440 V 3~	60	13,5/18,0	14,5/19,0	20/32
	480 V 3~	60	13,5/18,0	14,5/19,0	25/32
Aparati s plinskim i parnim grijanjem	220-480 V 1/1N/3/3N~	50/60		1,0	10

1. U ovim slučajevima ukupna snaga i preporučeni osigurač ne ovise o snazi grijanja.

Električni priključci					
Aparati s toplinskom crpkom	220–240 V 1/1 N~	50/60	1	5,5	25
	380–480 V 3N/3~	50/60	1	6,2	10
Uređaji s toplinskom crpkom sa značajkom DSC (Kontrola brzine bubnja)	380–415 V 3N/3~	50/60	1	6,5	13

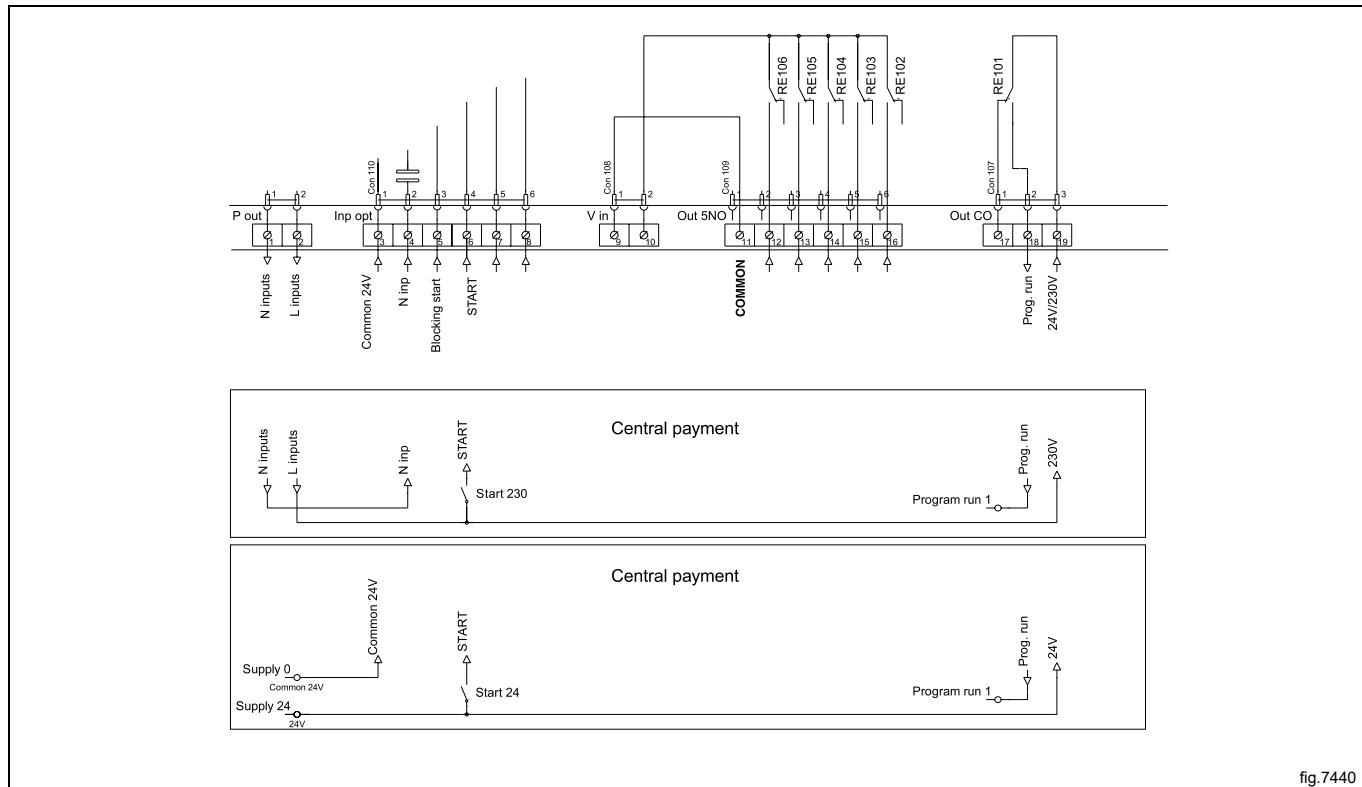
1. U ovim slučajevima ukupna snaga i preporučeni osigurač ne ovise o snazi grijanja.

## 7.6 Funkcije za U/I kartice

Električna shema može biti jedna od sljedećih:

### 7.6.1 Središnji sustav plaćanja (2J)

Da biste pokrenuli aparat putem središnjeg sustava plaćanja, sustav mora prenijeti početni impuls od 300–3000 ms (preporučuje se 500 ms) s minimalnom pauzom od 300 ms (preporučuje se 500 ms) između dvaju impulsa. Početni impuls može biti 230 V ili 24 V. Kako bi se dobio povratni signal nakon pokretanja aparata, 230 V ili 24 V mora se spojiti na priključak 19. Povratni signal na priključku 18 ostaje aktivan (visok) tijekom cijelog programa.





### 7.6.2 Središnji sustav plaćanja (2J)

Središnji sustav plaćanja ili sustav rezervacije mora prenijeti aktivan (visok) signal aparatu nakon što je dobiveno dopuštenje za pokretanje aparata. Signal mora ostati aktivan (visok) tijekom sušenja. Kada signal postane neaktivan (nizak), aparat će prekinuti tekući program i prijeći u hlađenje. Signal može biti 230 V ili 24 V. Kako bi se dobio povratni signal nakon pokretanja aparata, 230 V ili 24 V mora se spojiti na priključak 19. Povratni signal ostaje aktivan (visok) tijekom cijelog programa.

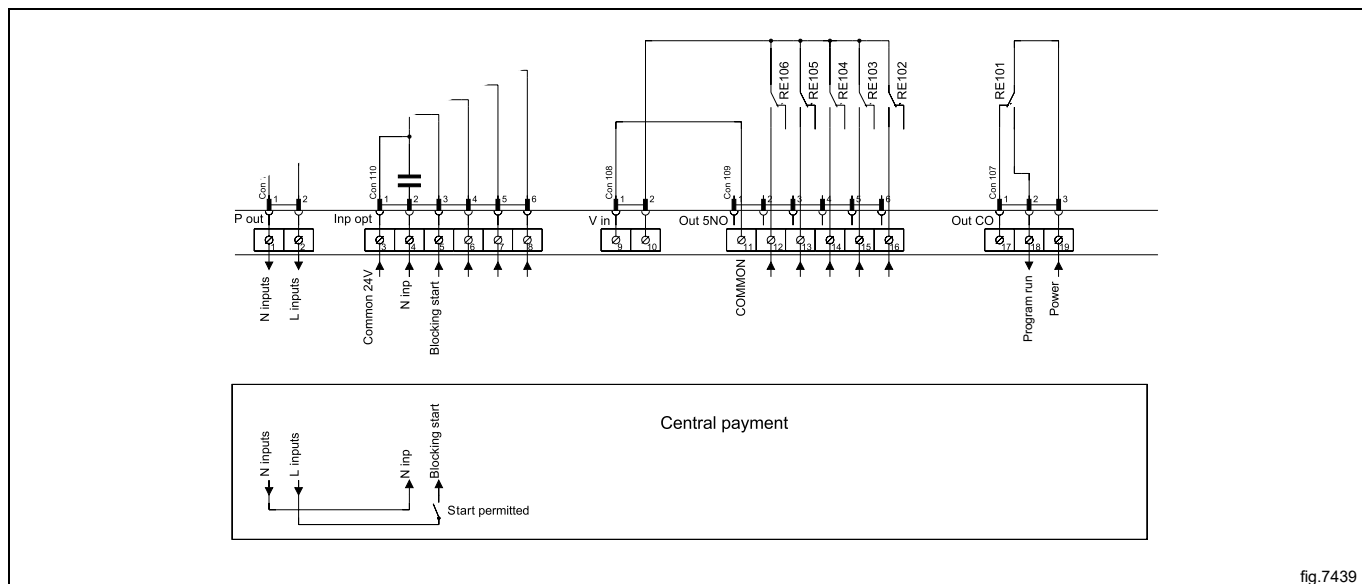
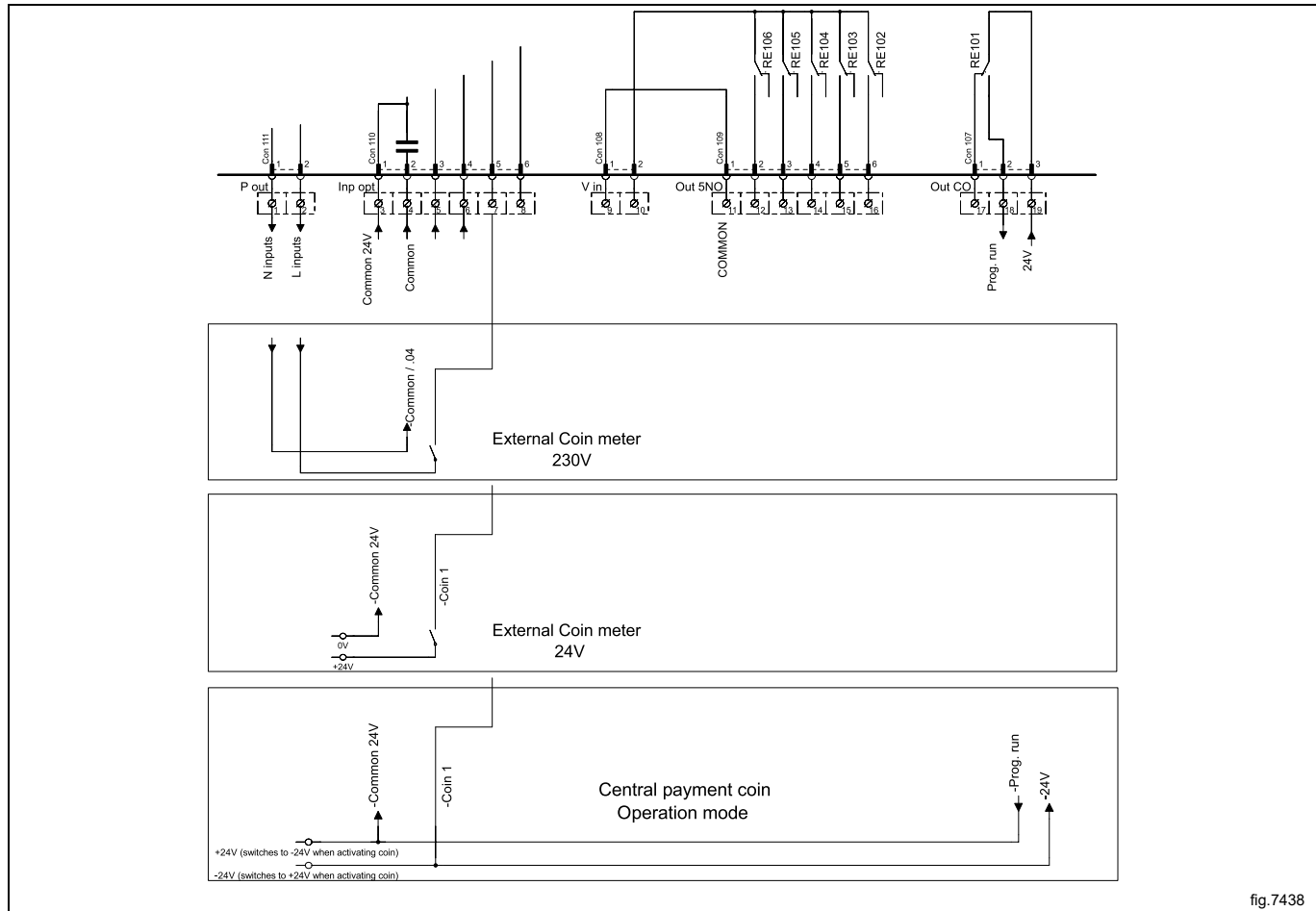


fig.7439

### 7.6.3 Vanjski brojač žetona (kovanica) / središnji sustav plaćanja (2K)

Signal koji se prima od vanjskih brojača žetona (kovanica) mora biti impuls od 300–3000 ms (preporučuje se 500 ms) s minimalnom pauzom od 300 ms (preporučuje se 500 ms) između dvaju impulsa.



### 7.6.4 Smanjenje cijene (2K)

Održavanjem aktiviranog (visokog) signala na priključku 5 ("Crvena cijena"), cijena programa može se smanjiti. Ta se funkcija može upotrijebiti na više načina, uključujući smanjenja tijekom određenih doba dana. Dok je signal aktivan (visok), cijena programa se smanjuje (ili se na vremenskim programima vrijeme produžuje) ovisno o postotku koji je unesen u izborniku za programiranje cijene.

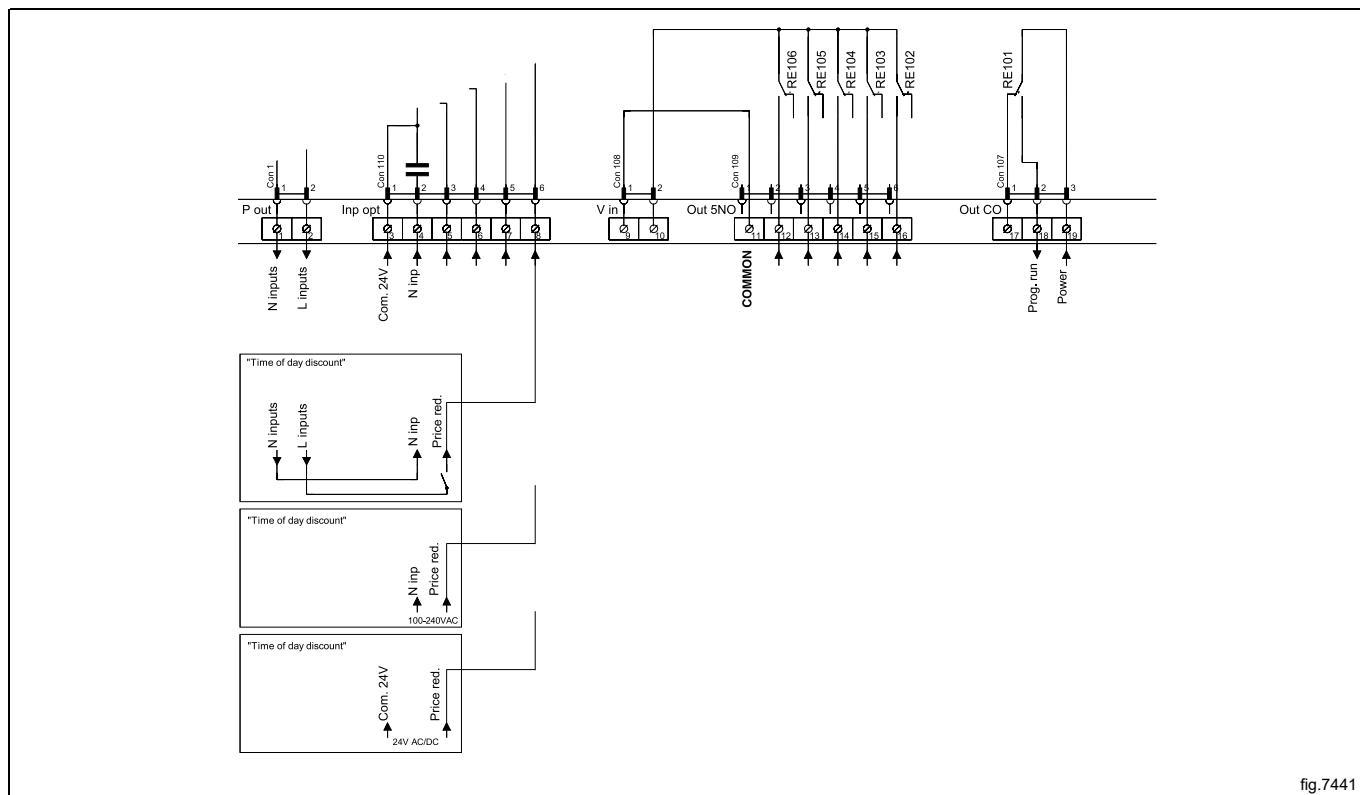


fig.7441

## 7.7 Opcija

### 7.7.1 Vanjski priključak od 100 mA

Na konzoli s priključcima nalazi se poseban terminal za priključivanje.

Taj se priključak može upotrijebiti kao vanjski upravljač ventilatora.

Terminal za vanjsko upravljanje opremljen je s 220–240 V maks.100 mA i namijenjen je isključivo za rad kontaktora.

Maksimalni priključak od 100 mA.

Uzemljenje se ne smije upotrebljavati za uzemljenje vanjske ploče.

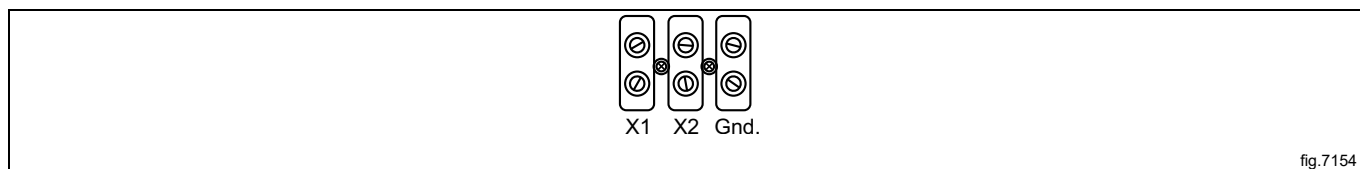


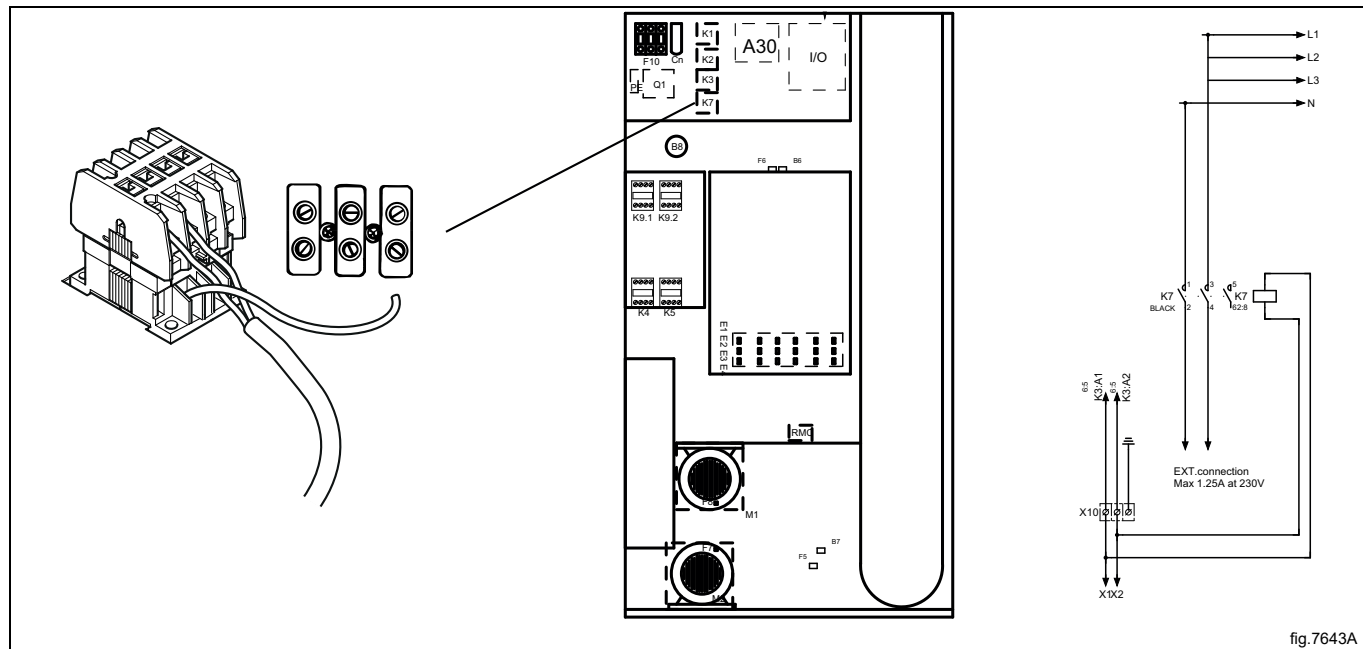
fig.7154

## 7.7.2 Vanjski priključak od 1,25 A

Ako je aparat tvornički opremljen vanjskom kontrolom s maks. priključkom od 230 V/1,25 A, taj se priključak može upotrijebiti kao priključak za vanjski ventilator.

Montirajte kabel za vanjski priključak na kontaktor K7 u K7-2 i K7-4. Priključite vod uzemljenja na priključak za uzemljenje na terminalu za vanjske priključke.

Maksimalni priključak od 1,25 A.



## 8 Priključak za paru

### 8.1 Priključak pare



Priključak pare mora biti prekidni i ne smije biti pod tlakom.



## Ulaz pare

- Cijevni ogranci moraju se nalaziti na vrhu glavne cijevi za paru kako bi se spriječila kondenzacija u pari.
- Cijevni ogranak mora imati silazni nagib i mora završavati na visini iznad ulaznog spojnog ogranka (5).
- Montirajte utični ventil (A) i kolektor nečistoće (B) u cijevni ogranak.
- Ako su cijevni ogranci predaleko od glavne cijevi, preporučuje se da instalirate parni sifon (F) kako biste održali kvalitetu pare.

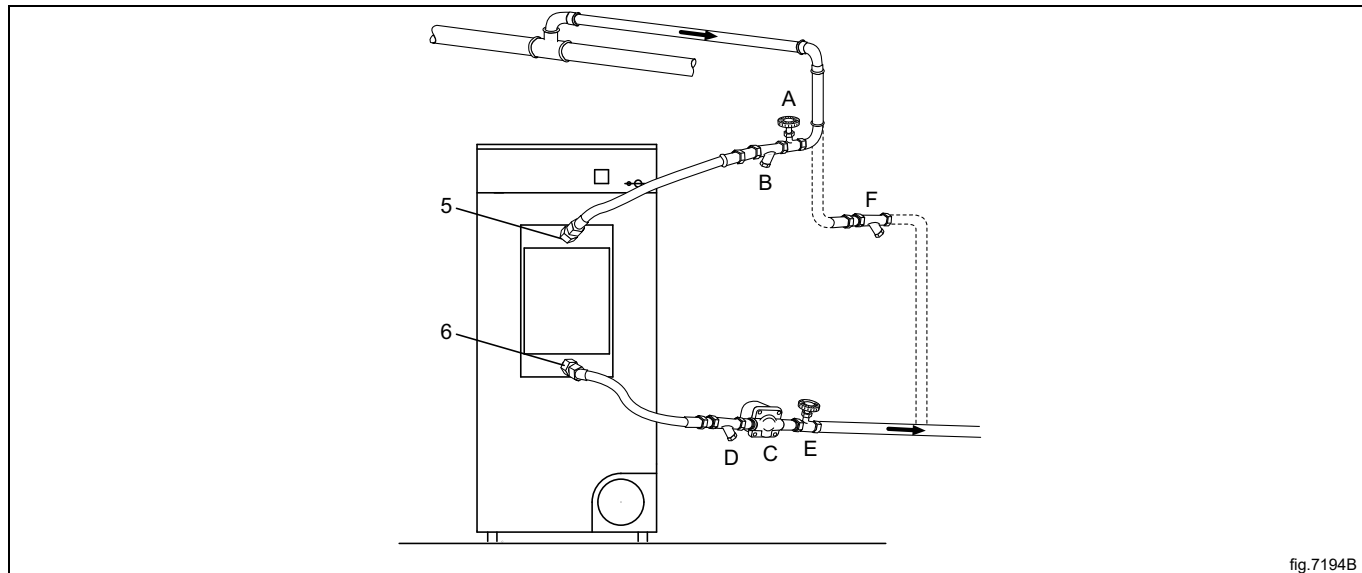


fig.7194B

Pričvrstite tlačne cijevi na ulazne i izlazne spojne ogranke aparata. Važno je poduprijeti ulazni i izlazni spojni ogranak kako bi se spriječile deformacije.

Tlačne cijevi ne smiju visjeti prema dolje.

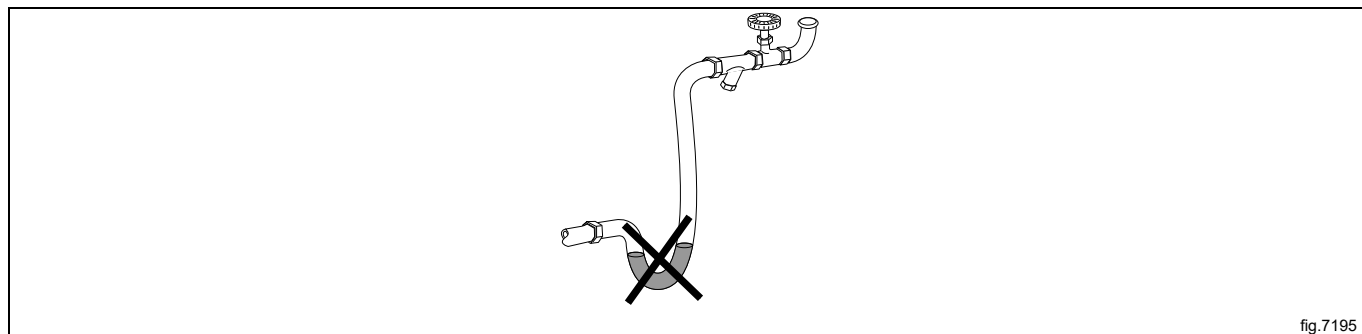


fig.7195

## Povrat kondenzata

Važno je da cijevni ogranak za kondenziranu vodu na povratu prema glavnoj cijevi za kondenzat ima silazni nagib te da bude niža od izlaznog spojnog ogranka (6).

- Montirajte sito (D) u povratnu cijev.
- Montirajte mehanički uređaj za pražnjenje vode (C) nakon kolektora nečistoće (D).
- Montirajte utični ventil (E).
- Montirajte tlačne cijevi između cijevnih ogranaka i aparata. Napominjemo da cijevi nisu isporučene.

## Izolacija cijevi

Sve cijevi moraju biti izolirane kako bi se smanjila opasnost od opekotina. Izolacijom se također smanjuju gubici prema okolini.

## Kada budete spremni

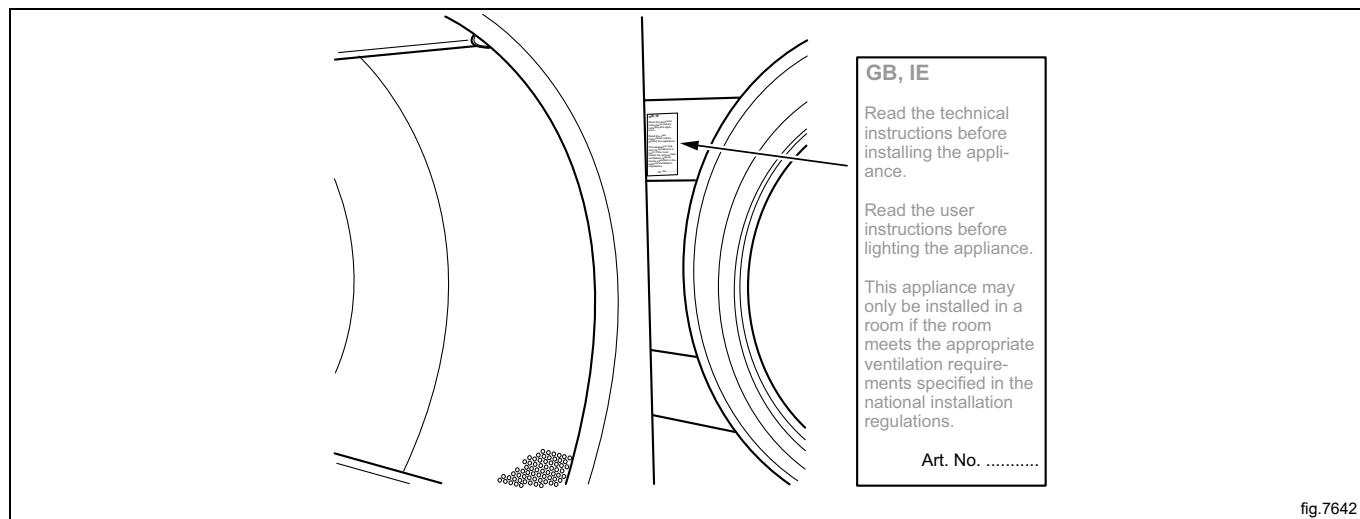
- Ispitajte propuštanje sustava.
- Očistite kolektore nečistoće.

## 9 Priključak za plin

### 9.1 Pričvrstite oznaku

Prije instaliranja aparata pričvrstite oznaku "Pročitajte upute za uporabu" na prikladnom mjestu na unutrašnjoj strani vrata i na prednjoj ploči.

Oznaka mora imati odgovarajuću šifru države, odaberite odgovarajuću oznaku s plinskog kompleta.



### 9.2 Općenito



Smije je obavljati samo kvalificirano osoblje.



Montirajte prekidni ventil prije aparata.

Tvornička postavka tlaka mlaznice odgovara vrijednosti goriva navedenoj na pločici s podacima.

Provjerite odgovaraju li tlak mlaznice i vrijednost goriva vrijednostima u tablicama plina na sljedećim stranicama. Ako ne odgovaraju, obratite se dobavljaču.

Odzračite sustav cijevi prije priključivanja aparata.

#### **Napomena!**

**Nakon priključivanja moraju se provjeriti svi spojevi. Ne smije biti nikakvih propuštanja.**

### 9.3 Plinska instalacija

Ovaj plinski aparat proizveden je tako da radi na prirodni plin (grupe I2H i I2E), poznat kao GNH.

Ovaj zadani aparat na plin izrađen je za instaliranje na nadmorskoj visini ne većoj od 610 m (2001 ft), a u suprotnom se na uređaj mora instalirati komplet za velike nadmorske visine. Broj kompleta provjerite na popisu rezervnih dijelova.

Na oznaci s podacima navedeni su veličina i tlak brizgaljke te države u kojima se upotrebljava ta kvaliteta plina:

AL	Albanija	IE	Irska
AT	Austrija	IS	Island
BE	Belgija	IT	Italija
BG	Bugarska	LT	Litva
CH	Švicarska	LU	Luksemburg
CY	Cipar	LV	Latvija
CZ	Republika Češka	MK	Sjeverna Makedonija
DE	Njemačka	MT	Malta
DK	Danska	NL	Nizozemska
EE	Estonija	NE	Norveška
ES	Španjolska	PL	Poljska
FI	Finska	PT	Portugal
FR	Francuska	RO	Rumunjska
GB	Ujedinjeno Kraljevstvo	SE	Švedska
GR	Grčka	SI	Slovenija
HR	Hrvatska	SK	Slovačka
HU	Mađarska	TR	Turska

Trebate provjeriti koja je vrsta energetskog plina dostupna na vašoj lokaciji te provjeriti veliku nadmorsku visinu na kojoj se nalazi uređaj.

Postoje mnogi tipovi plina iste vrste, ali se aparat mora opremiti različitim mlaznicama ovisno o tipu plina.

### 9.4 Tablica tlakova i prilagođavanje

Ukapljeni naftni plin (UNP)	Kategorija plina	Ulazni tlak (mbara)	Tlak mlaznice (mbara)	Veličina mlaznice (ø mm)	Ploča za smanjenje/ograničenje protoka zraka (mm)	Broj oznake	Može biti dostupno u sljedećim državama
Mješavina butana / propana	3+	28-30 / 37	Nije regulirano	2,30	Zadano 487230035	490375643	BE, CH, CY, CZ, ES, FR, GB, GR, IE, IT, LT, LU, LV, PT, SK, SI
Butan	3B/P	30, 37, 50	28	2,30	Zadano 487230035	490375644	BE, CY, DK, EE, FI, FR, GB, HU, IT, LT, NL, NO, SE, SI, SK, RO, HR, TR, BG, IS, LU, MT, PL, AT, CH, DE, SK
Propan	3P	30, 37, 50	28	2,40	Zadano 487230035	490375645	FI, NL, RO, BE, CH, CZ, IE, IT, ES, FR, GR, GB, HR, LT, NL, PL, PT, SI, SK, AT, CH, DE, NL, LU, SK

## Upute za instalaciju

Prirodni plin	Kategorija plina	Ulazni tlak (mbara)	Tlak mlaznice (mbara)	Veličina mlaznice ( $\varnothing$ mm)	Ploča za smanjenje/ograničenje protoka zraka (mm)	Broj oznake	Može biti dostupno u sljedećim državama
	2H, 2E	20	8	4,00	Zadano 487230035	Zadano	AT, BG, CZ, DK, EE, FI, GR, HR, HU, IS, IE, IT, LV, LT, NO, PT, RO, SK, SI, ES, SE, CH, TR, GB, DE, PL, LU
	2E+	20 / 25	Nije regulirano	3,30	Zadano 487230035	490375641	BE, FR
	2E (G20)	20	8	4,00	Zadano 487230035	490375642	NL
	2L (G25)	25	12				
	2(43.46-45.3 MJ/m <sup>3</sup> (0 °C)) (G25.3)	25	12				
	2LL (G25)	20	12	4,00	Zadano 487230035	490375642	DE

Kada se aparat treba instalirati ili upotrijebiti na velikoj nadmorskoj visini (2001 stopa i više), mora se instalirati komplet za velike nadmorske visine.

Broj kompleta provjerite na popisu rezervnih dijelova.

### 9.5 Probno pokretanje

#### Napomena!

Prije probnog pokretanja aparata, uvjerite se da je protok zraka/statički povratni tlak prilagođen u skladu s uputama iz odjeljka „Sustav evakuacije”. Prilagodite protok zraka ako je potrebno.



- Otpustite vijak mjerne grane (2) za 1/4 okretaja; spojite manometar na mjernu granu i provjerite je li spoj čvrst kako biste spriječili propuštanje zraka.
- Spojite napajanje aparata i odaberite program s grijanjem
- Pokrenite aparat.
- Provjerite je li tlak mlaznice pravilan u skladu s vrstom plina, pogledati odjeljak „Tablica tlaka i prilagodbe”.
- Ako se tlak zraka treba prilagoditi:
  - Demontirajte vijak poklopca (3).
  - Okrenite vijak (4). U smjeru kazaljki na satu: povećanje tlaka mlaznice.
  - Okrenite vijak (4). U smjeru suprotnom od kazaljki na satu: smanjenje tlaka mlaznice.
- Provjerite gori li plin ravnomjerno. Prednost se daje plavom plamenu na plameniku.

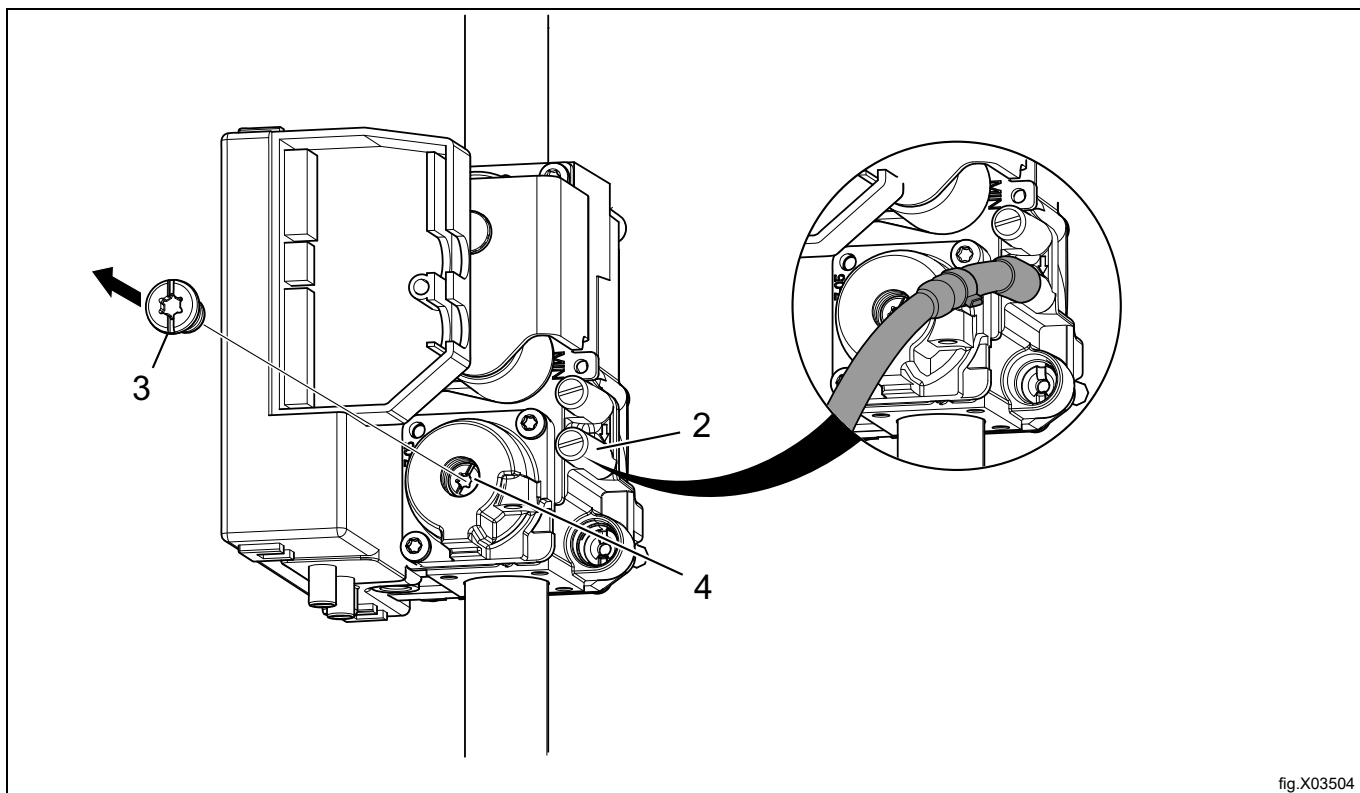


fig.X03504

- Vratite na mjesto vijak poklopca (3).
- Uklonite manometar i pritegnite vijak (2) nakon što završite s prilagodbama.

### **Napomena!**

**Nakon priključivanja moraju se provjeriti svi spojevi. Ne smije biti nikakvih propuštanja.**

## 9.6 Upute za konverziju

- Isključite napajanje aparata.
- Skinite stražnju ploču.
- Demontirajte ploču za zaprječavanje zraka (1).
- Demontirajte mlaznicu (2) i montirajte novu.
- Ponovno montirajte ploču za zaprječavanje zraka.

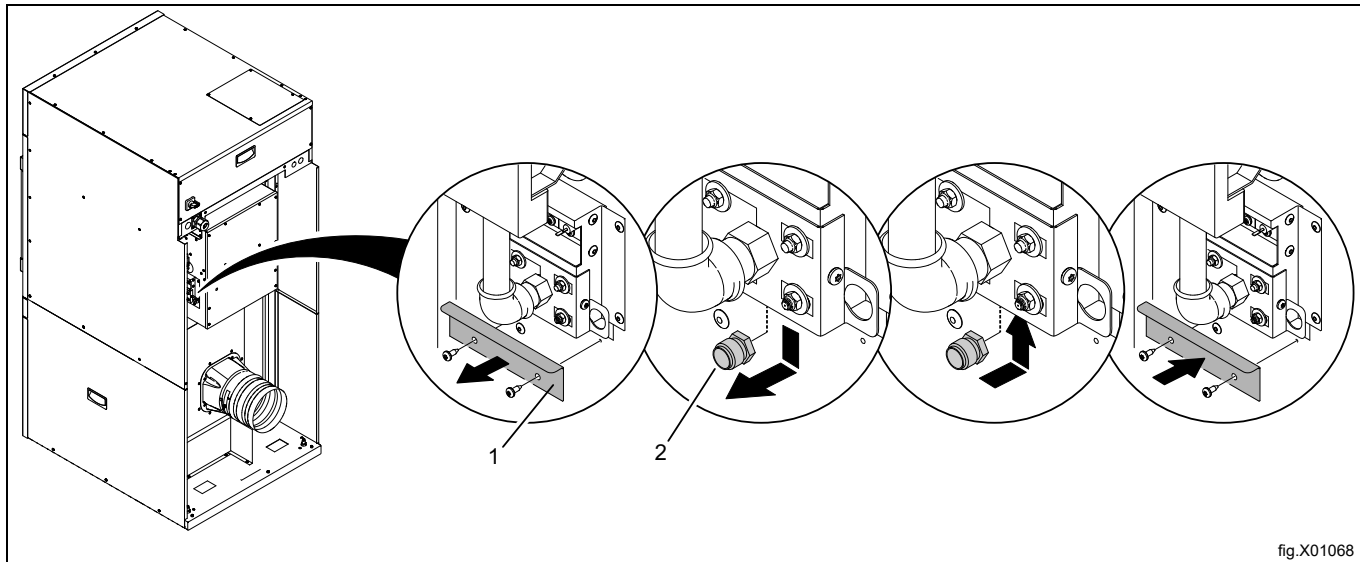
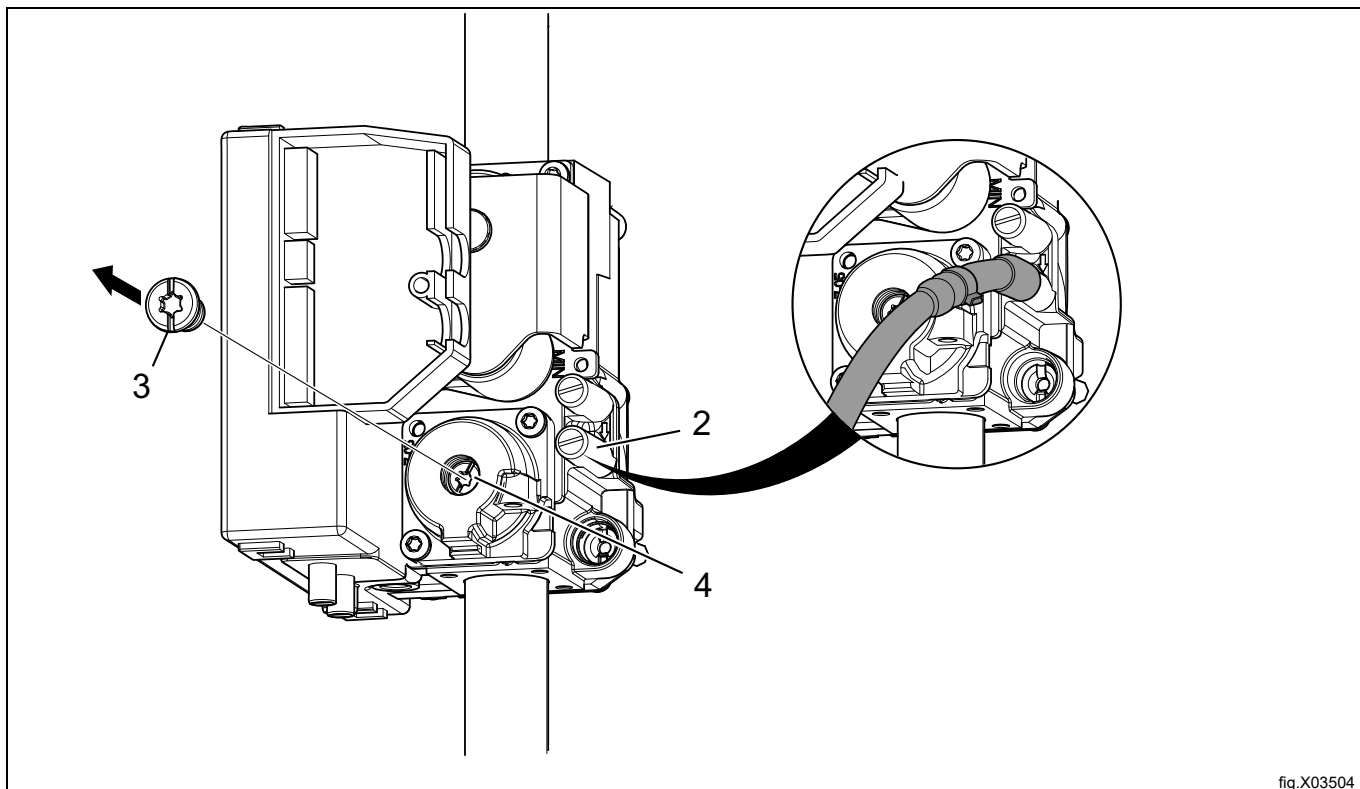


fig.X01068

- Otpustite vijak mjerne grane (2) za 1/4 okretaja; spojite manometar na mjernu granu i provjerite je li spoj čvrst kako biste spriječili propuštanje zraka.
- Uvjerite se da je protok zraka/statički povratni tlak prilagođen u skladu s uputama iz odjeljka „Sustav evakuacije”. Prilagodite protok zraka ako je potrebno.
- Spojite napajanje aparata i odaberite program s grijanjem
- Pokrenite aparat.
- Provjerite je li tlak mlaznice pravilan u skladu s vrstom plina, pogledati odjeljak „Tablica tlaka i prilagodbe”.
- Ako se tlak zraka treba prilagoditi:
  - Demontirajte vijak poklopca (3).
  - Okrenite vijak (4). U smjeru kazaljki na satu: povećanje tlaka mlaznice.
  - Okrenite vijak (4). U smjeru suprotnom od kazaljki na satu: smanjenje tlaka mlaznice.



- Provjerite gori li plin ravnomjerno.
- Montirajte vijak poklopca (3).
- Uklonite manometar i pritegnite vijak (2) nakon što završite s prilagodbama.
- Ponovno montirajte stražnju ploču.
- Stavite odgovarajuću oznaku plina na podatkovnu pločicu, vidjeti odjeljak „Podatkovna oznaka”.

## Napomena!

**Nakon priključivanja moraju se provjeriti svi spojevi. Ne smije biti nikakvih propuštanja.**

## 9.7 Oznaka s podacima

Ako aparat treba konvertirati na neki drugi tip plina, oznaka s podacima na stražnjoj strani aparata mora se ažurirati pravilnim podacima.

Postavite oznaku s podacima koja je priložena u kompletu za konverziju na oznaku s podacima kao što je prikazano u nastavku. Ako postoji više oznaka s podacima, odaberite onu s odgovarajućom šifrom države i tipom plina.

WXXXXX  
 Product no.: 9868XXXXXX  
 Serial no.: 09XXX / 99XXXXX  
 OC: 09XXXXXX Date: 10XX Wiring diag: 432XXXXXXXXX  
 Program: 432XXXXXX, 5XXX  
 Type: WN3...WN3XXXX

WXXXXX  
 Product no.: 9868XXXXXX  
 Serial no.: 09XXX / 99XXXXX  
 OC number: 09XXXXXX Date(YMM): 10XX  
 Capacity: X kg  
 Type/Model: WN3...WN3XXXX  
 Voltage: 380 - 400V 3N ~ 50Hz  
 Rated Input: 1,6kW  
 10A

ΣQn(Hs) 21 KW PIN NO. 2575DM30487  
 BE, CH, CY, CZ, ES, FR, GR, IE, IT,  
 LT, LU, LV, PT, SK, SI : I3+ (28-30/37MBAR)  
 GB : I3+ (28-30/37MBAR) PIN NO. 359BQ491  
 MANIF. PRESS.: 28-30/37MBAR INJECTOR: Ø 2.30 MM  
 LPG GAS: G30/G31  
 (INLET PRESS.: 28-30/37 MBAR, CAL. VAL. 125810/95650 KJ/M3)

ΣQn(Hs) 21 KW PIN NO. 2575DM30487  
 AT, BG, CZ, DK, EE, FI, GR, HR, HU, IS, IE, IT, LV,  
 LT, NO, PT, RO, SK, SI, ES, SE, CH, TR : I2H (20MBAR)  
 DE, PL, LU : I2E (20/25MBAR)  
 GB : I2H (20MBAR) PIN NO. 359BQ491  
 MANIF. PRESS.: 8 MBAR INJECTOR: Ø 4.00 MM  
 NATURAL GAS : G20  
 (INLET PRESS.: 20-25 MBAR, CAL. VAL. 37780 KJ/M3)

**For safety reasons use only genuine spare parts.**

**Made in Sweden**  
 Electrolux Professional AB  
 341 80 Ljungby, Sweden

WXXXXX  
 Product no.: 9868XXXXXX  
 Serial no.: 09XXX / 99XXXXX  
 OC: 09XXXXXX Date: 10XX Wiring diag: 432XXXXXXXXX  
 Program: 432XXXXXX, 5XXX  
 Type: WN3...WN3XXXX

fig.X02293

## 10 Okretanje vrata

Isključite napajanje aparata.

Demontirajte okove i skinite vrata. Najprije skinite gornji okov.

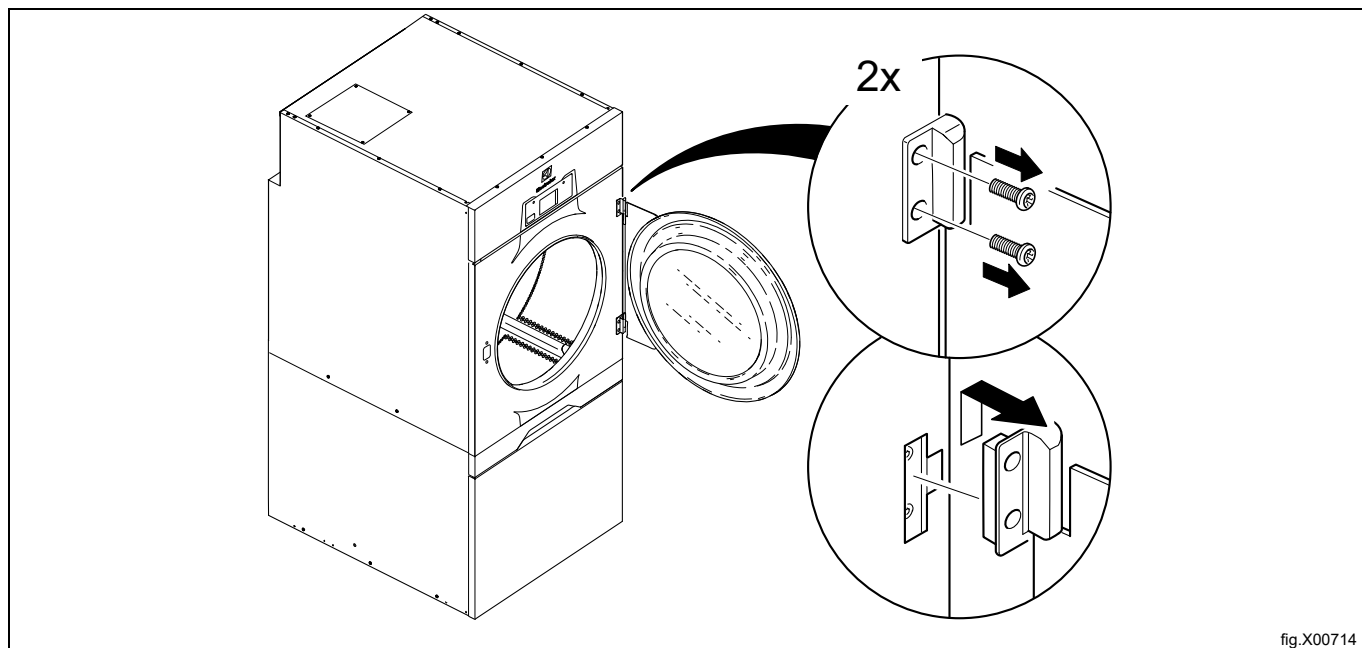


fig.X00714

Demontirajte gornju prednju ploču i pažljivo je postavite u područje preko prednje ploče (postavite je tako da prednja strana gleda prema naprijed). Pazite da ne oštetite kabele. (možete i isključiti kabele i prednju ploču montirati na neko drugo mjesto).

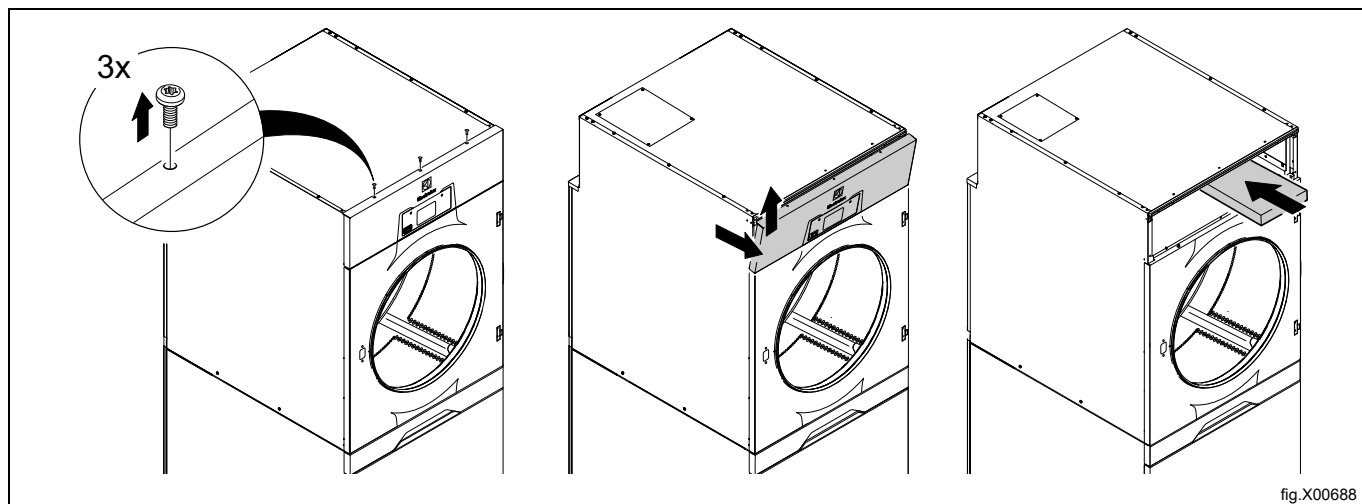


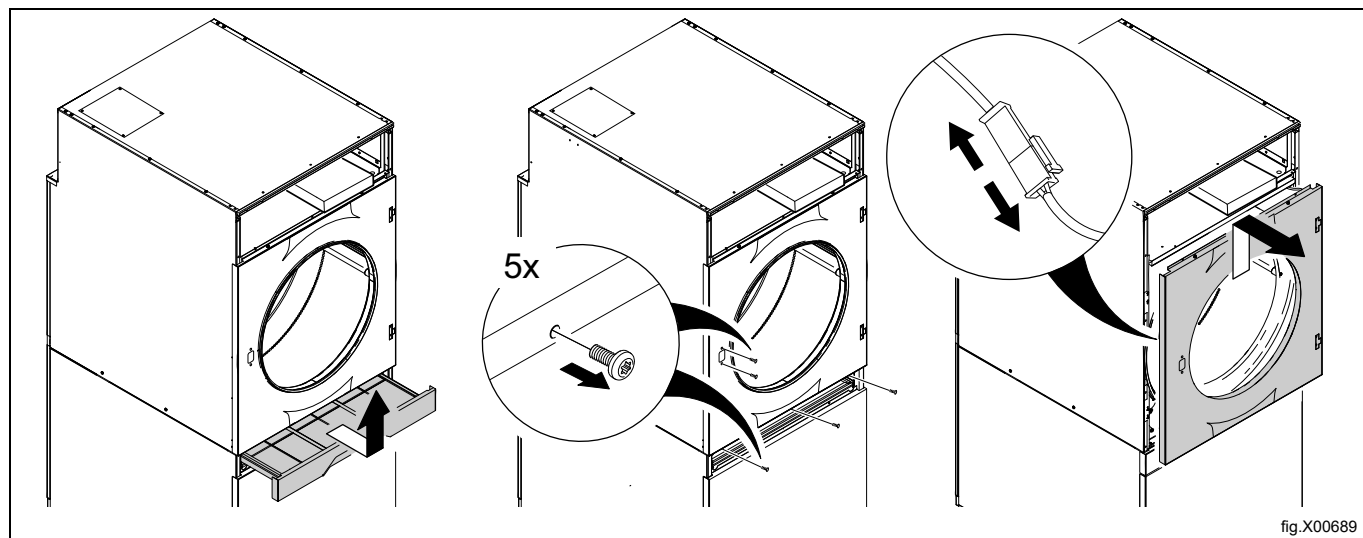
fig.X00688

Izvadite ladicu filtera iz aparata.

Uklonite vijke magneta prekidača na vratima.

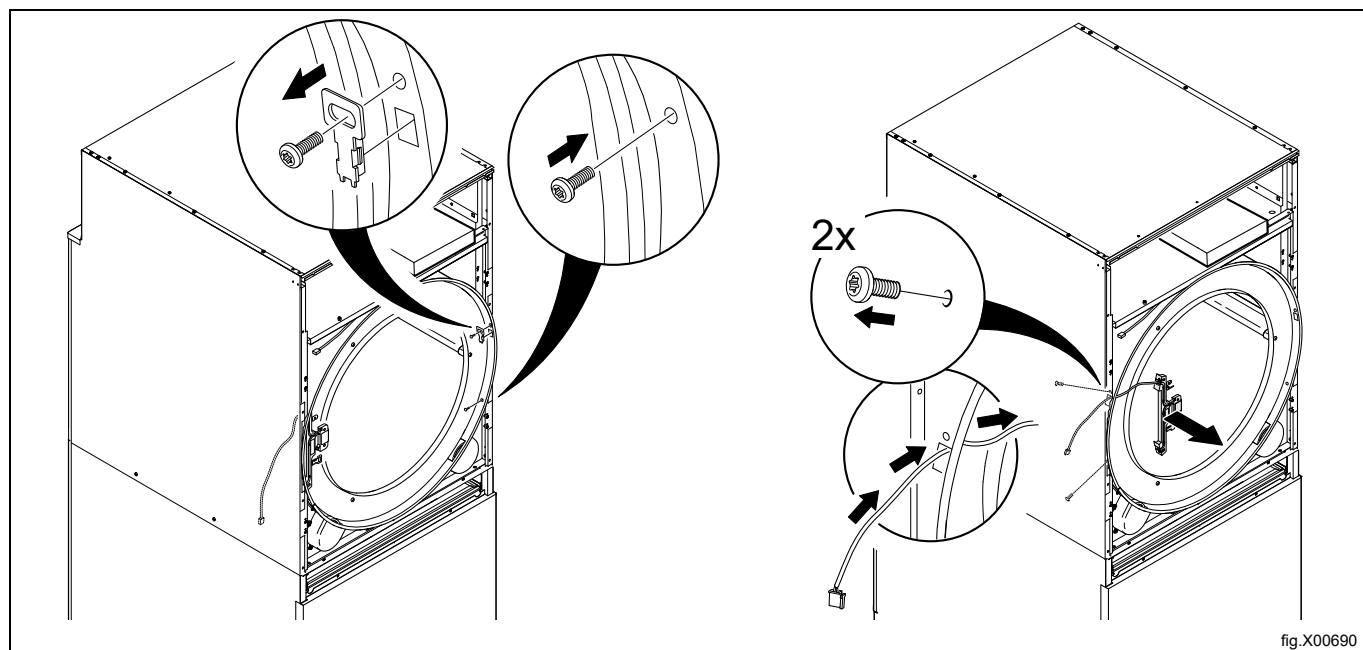
Skinite prednju ploču.

Iskopčajte kabel prekidača u vratima.



Uklonite gornji vijak, poklopac i donji vijak na desnoj strani.

Uklonite vijke na lijevoj strani da biste otpustili nosač reed-prekidača koji drži kabel prekidača vrata. Povucite kabel prekidača vrata kroz rupu kako biste ga oslobodili.



Na nosaču reed-prekidača izvucite i pomaknite kabel prekidača vrata iz gornjeg u donji položaj u skladu sa slikom. Provjerite jesu li kabel i završni dio na mjestu.

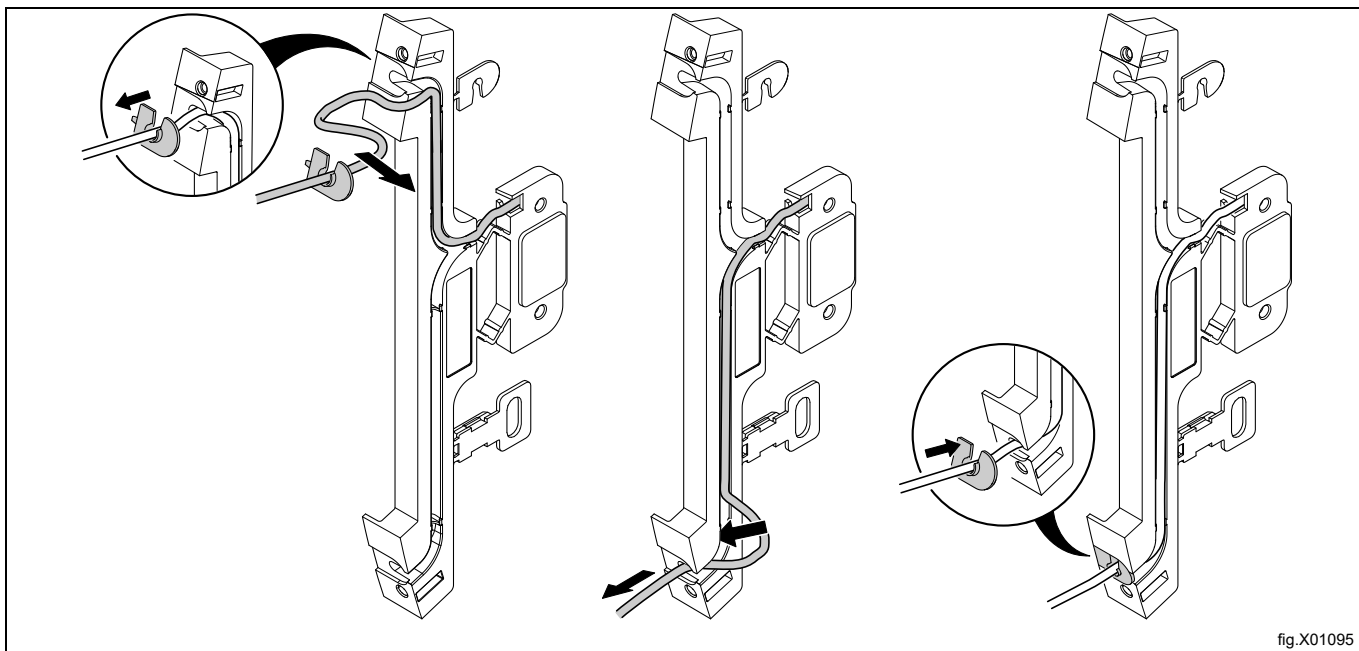


fig.X01095

Okrenite nosač reed-prekidača naopako i montirajte ga na desnu stranu. Izvucite kabel prekidača vrata kroz rupu i spojite ga.

Pričvrstite nosač reed-prekidača vijcima na desnoj strani.

Vratite poklopac te pričvrstite gornji i donji vijak na lijevoj strani.

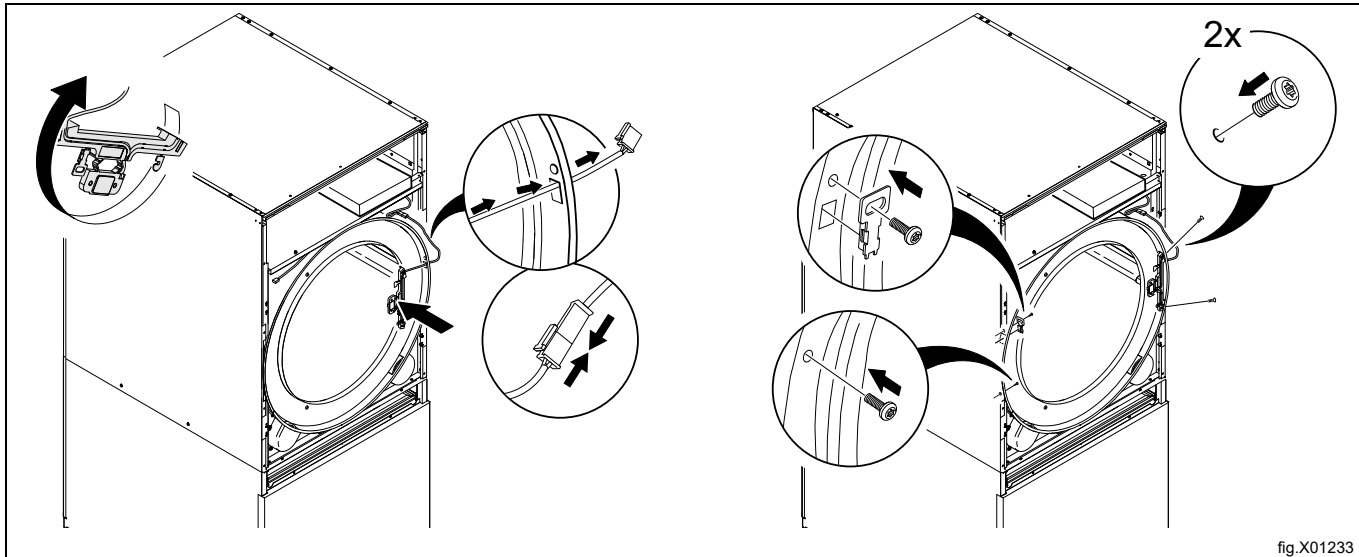


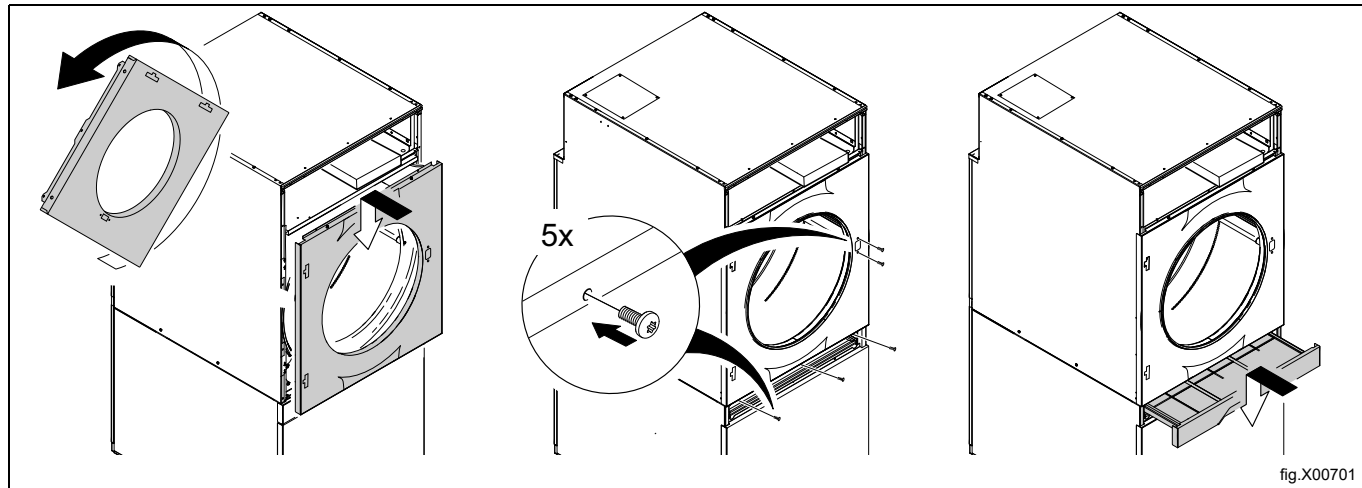
fig.X01233

Okrenite prednju ploču naopako i ponovno je montirajte na aparat.  
Pričvrstite vijke na magnet prekidača na vratima.

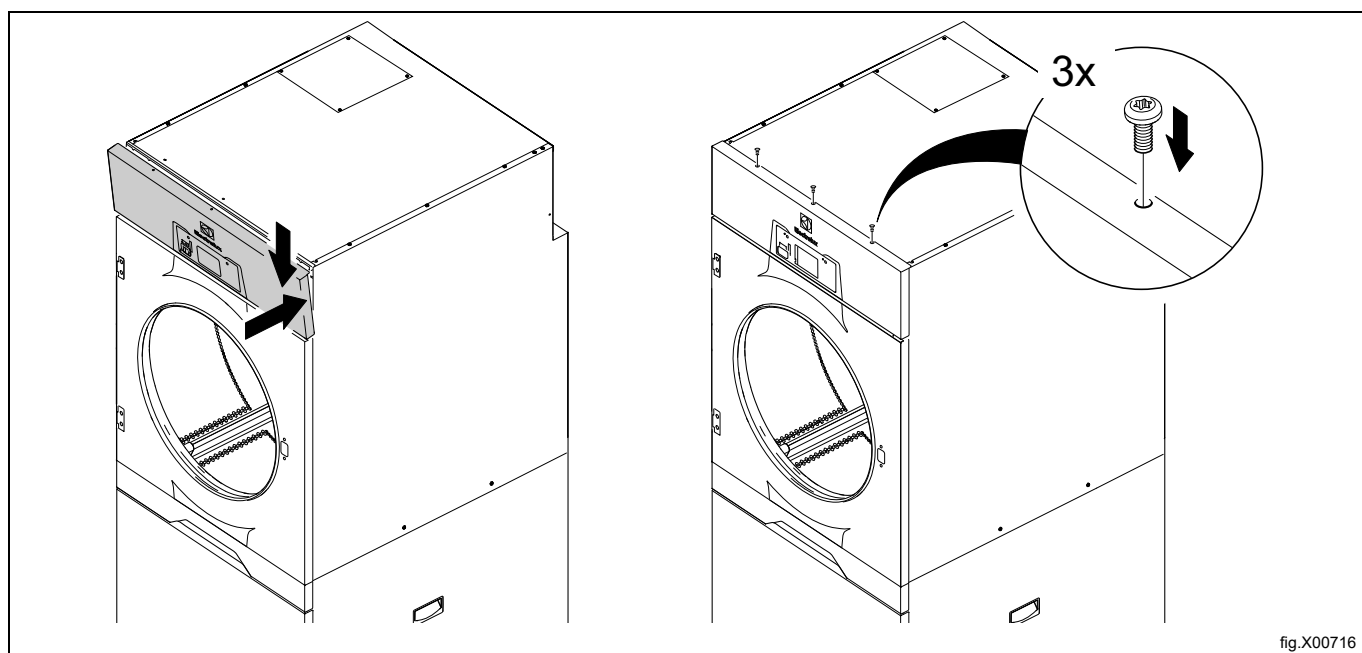


Pripazite da se kabel prekidača na vratima ne ošteti prilikom ponovne montaže prednje ploče.

Postavite ladicu filtera.



Vratite gornju prednju ploču.

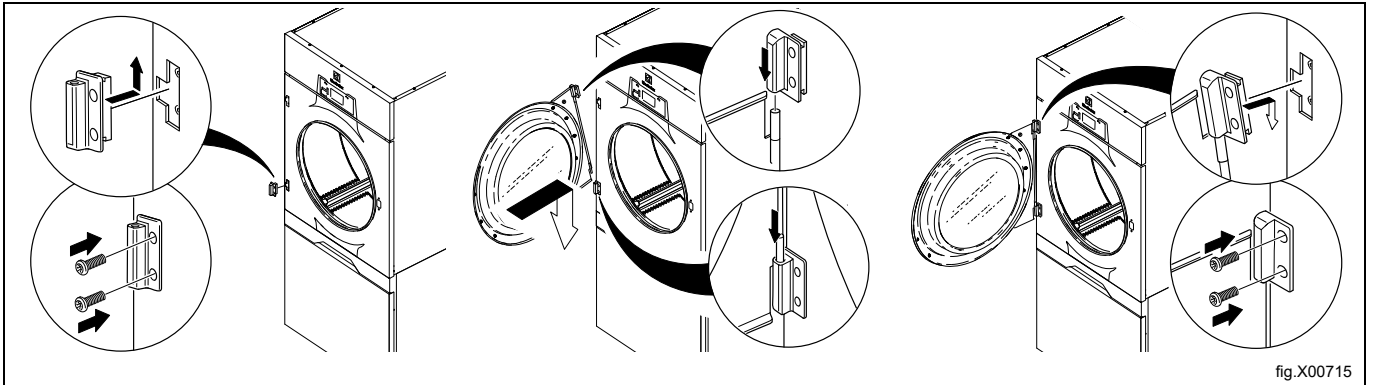




Najprije ponovno montirajte donji okov.

Postavite vrata na donji okov.

Postavite gornji okov na vrata i zatim pričvrstite okov dok je na vratima.



Uključite napajanje aparata.

Pustite aparat u probni rad.

## 11 Prvo pokretanje

Nakon dovršetka instalacije i prvog priključivanja napajanja morat ćete odrediti sljedeće postavke. Nakon unosa jedne postavke automatski ćete prijeći na sljedeću. Slijedite upute na zaslonu.

- Odabir jezika
- Postavljanje vremena i datuma
- Aktiviranje/deaktiviranje servisnog alarma

### 11.1 Odabir jezika

Odaberite jezik s popisa na zaslonu. Krećite se pomoću strelica gore-dolje.

To će biti jezik na kojem će se prikazivati sve poruke na zaslonu, nazivi programa itd.

### 11.2 Postavljanje vremena i datuma

Odaberite **DA** i pritisnite **▶||** da biste otvorili izbornik **VRIJEME/ DATUM**.

Aktivirajte izbornik **POSTAVI VRIJEME** i postavite točno vrijeme.

Spremite postavke.

Aktivirajte izbornik **POSTAVI DATUM** i postavite točan datum. Započnite postavljanjem godine.

- Postavite godinu. Izađite iz opcije da biste nastavili s radom tako da dugo pritisnete **▶||**.
- Postavite mjesec. Izađite iz opcije da biste nastavili s radom tako da dugo pritisnete **▶||**.
- Postavite dan. Izađite iz opcije tako da dugo pritisnete **▶||** i zatim spremite dugim pritiskom na **▶||**.

Nakon što ste završili, izađite iz izbornika.

### 11.3 Aktiviranje/deaktiviranje servisnog alarma

Postavite treba li aparat aktivirati servisni alarm: **DA** ili **NE**.

Izađite i spremite postavke.

## 12 Provjera funkcija



Smije je obavljati samo kvalificirano osoblje.



Sljedeće funkcijske provjere morate provesti:

- nakon dovršetka instalacije i prije prve uporabe aparata.
- prilikom svakog popravka.

### Provjera automatskog zaustavljanja aparata

- Pokrenite program i provjerite zaustavlja li se aparat ako se vrata otvore ili ako se izvuče ladica filtera.
- Ako se aparat ne zaustavi, jedan od mikroprekidača ne radi pravilno.

### Provjerite smjer okretanja motora ventilatora (samo na aparatima s 3-faznim napajanjem)

- Izvadite ladice filtera i demontirajte donju prednju ploču.
- Postavite ladice filtera.

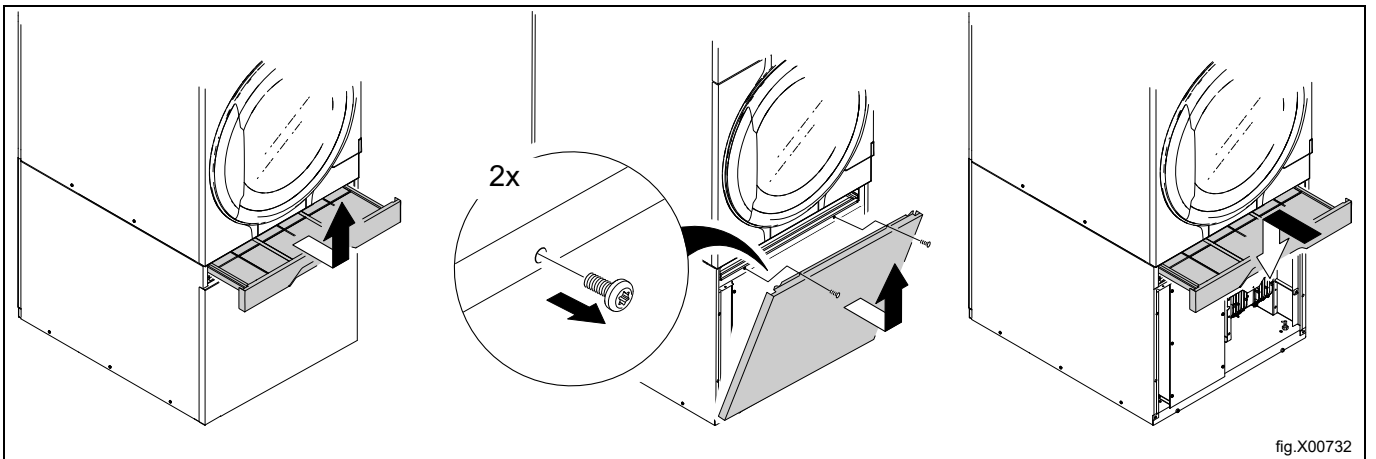


fig.X00732

Ako imate uređaj s kontrolom brzine bubnja, trebate demontirati i pokrovnu ploču na motoru ventilatora.

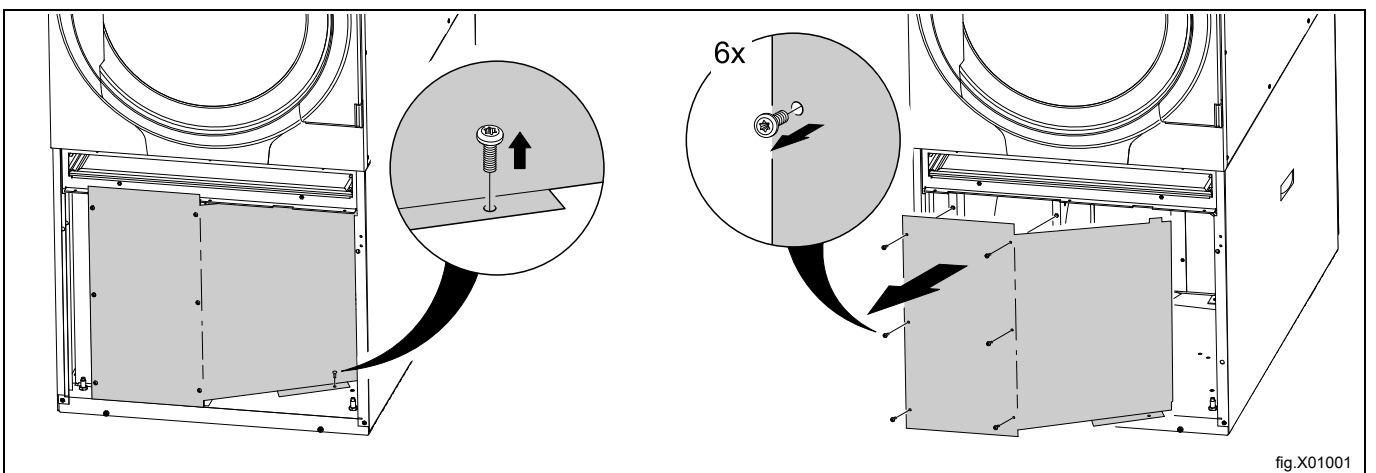
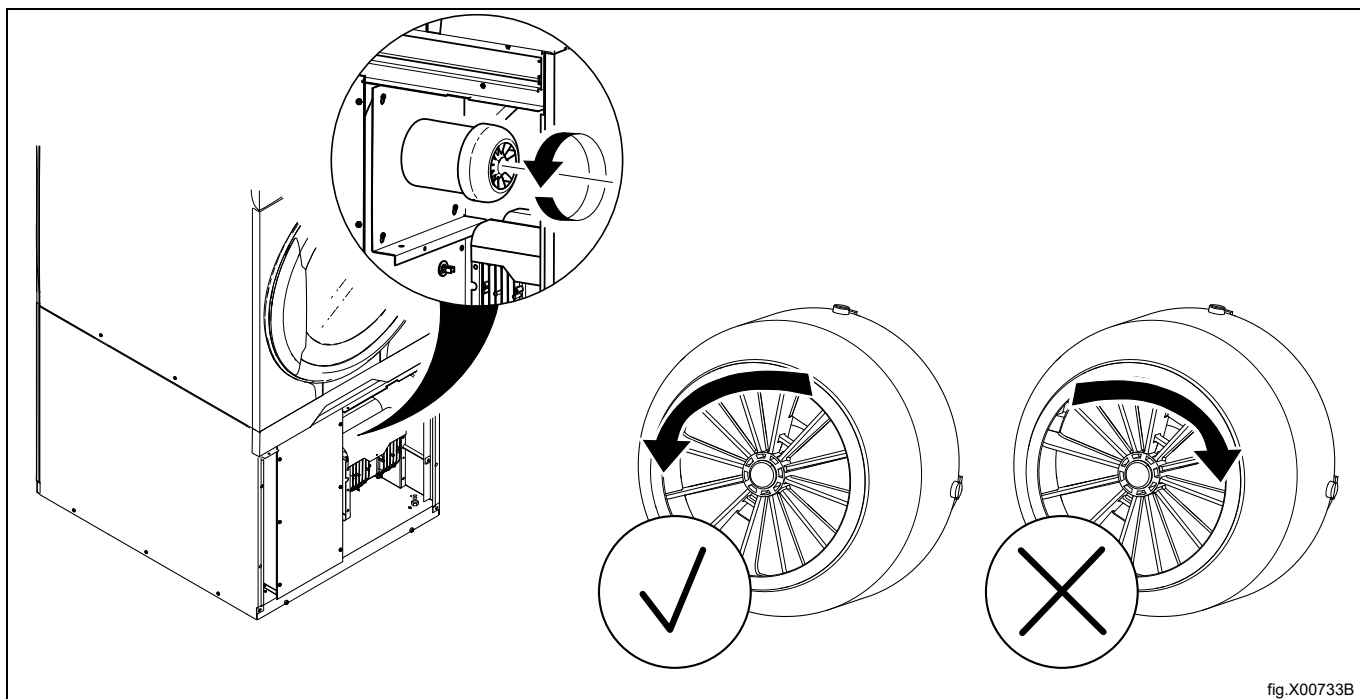


fig.X01001

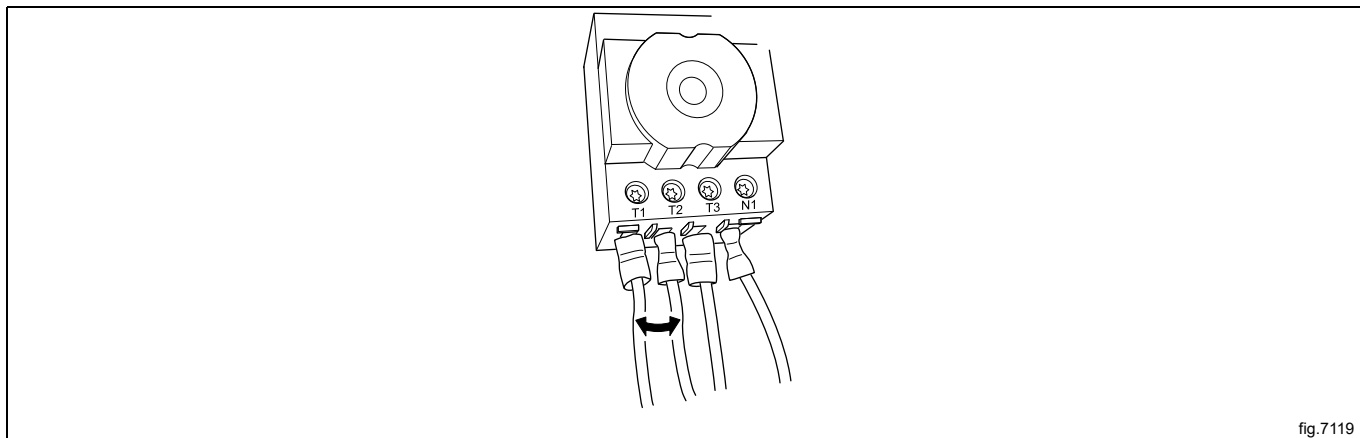
- Pokrenite program i provjerite je li pravilan smjer okretanja motora ventilatora. Smjer mora biti suprotno od kazaljki na satu.



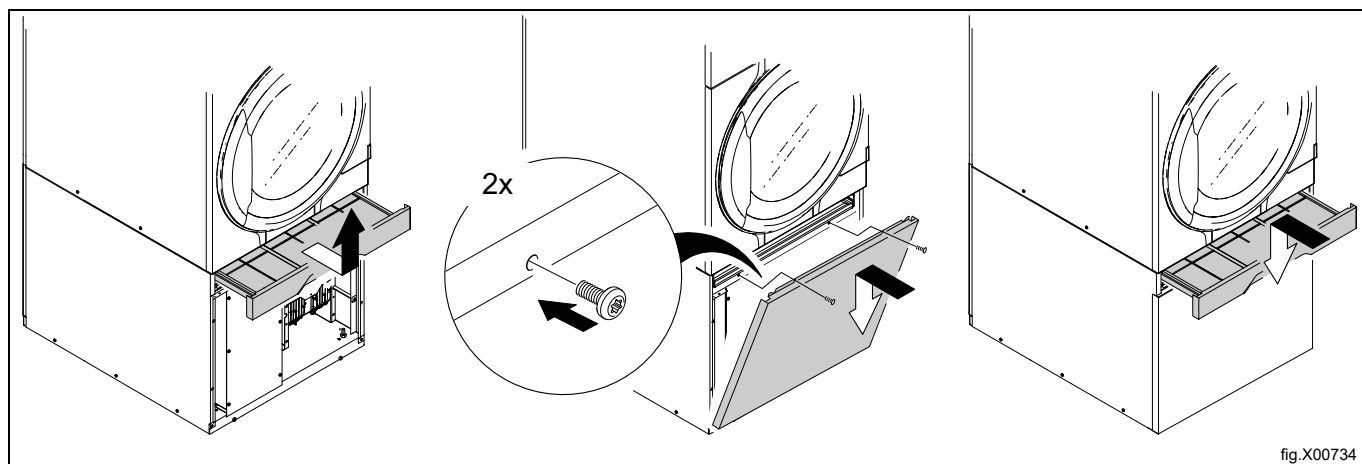
Ako je smjer okretanja motora ventilatora pogrešan, zamijenite dvije od tri faze na lijevoj strani terminala s priključcima.

### **Napomena!**

**Pogrešan smjer motora ventilatora rezultirat će šifrom pogreške koja se odnosi na nizak protok zraka.**



- Izvadite ladicu filtera i ponovno montirajte ploče.
- Postavite ladicu filtera.



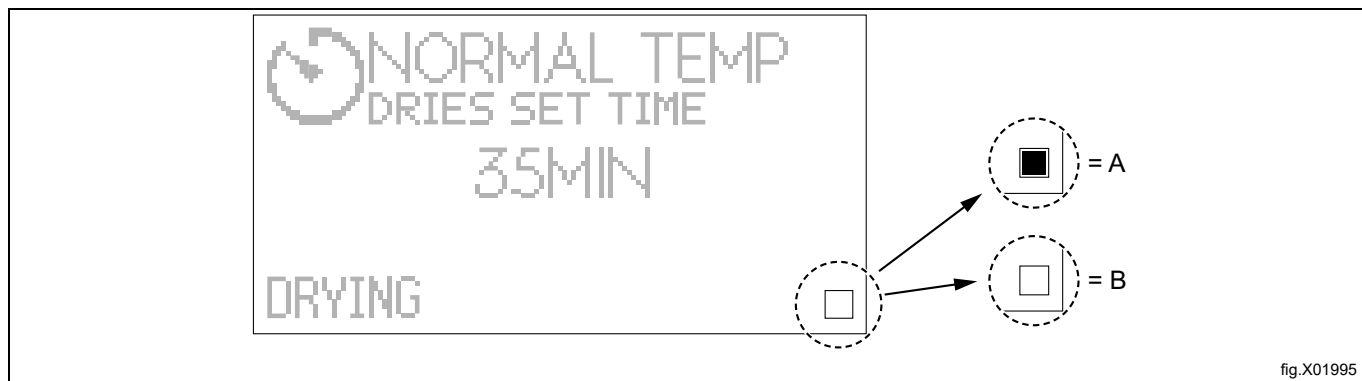
## Provjera topline

- Pokrenite program s grijanjem i pustite da aparat radi s praznim bubnjem oko pet minuta.
- Otvorite vrata i provjerite je li bubanj topao.

Tijekom ciklusa sušenja, kada je kvadrat u donjem desnom kutu potpuno označen, to pokazuje da je jedinica grijanja aktivna/UKLJUČENA. Jedinica grijanja može biti plinska, električna, parna ili u tipu toplinske crpke.

Ako kvadratno polje nije označeno, to ne znači da je jedinica grijanja neispravna. Ovo polje samo nadzire status jedinice grijanja i pokazuje da je aktivna/UKLJUČENA ili NEAKTIVNA/ISKLJUČENA.

- A = Aktivna/UKLJUČENA
- B = Neaktivna/ISKLJUČENA



## Spremno za upotrebu

Ako su sva ispitivanja u redu, aparat je spreman za uporabu.

Ako neko od ispitivanja nije u redu ili utvrdite da ima nedostataka ili pogrešaka, obratite se lokalnom serviseru ili distributeru.

Instalater treba uputiti korisnika u rad aparata prije odlaska.

## 13 Informacije o odlaganju

### 13.1 Odlaganje aparata na kraju vijeka trajanja

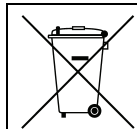
Prije zbrinjavanja uređaja, preporučujemo da pažljivo provjerite njegov izgled i procijenite jesu li neki dijelovi podložni popuštanju konstrukcije ili puknuću tijekom zbrinjavanja.

Prije odlaganja dijelovi aparata moraju se razvrstati ovisno o svojstvima (npr. metali, ulja, masti, plastika, guma itd.).

Različiti su zakoni na snazi u različitim državama, pa je potrebno pridržavati se propisa koje nameću zakoni i nadležne institucije u državama u kojima se vrši rastavljanje.

Aparat se općenito mora odnijeti u specijalizirani centar za prikupljanje/zbrinjavanje.

Rastavite aparat, grupirajte komponente ovisno o kemijskim svojstvima; pritom imajte na umu da se u kompresoru nalaze ulje/mazivo i rashladna tekućina koji se mogu reciklirati te su komponente hladnjaka i toplinske pumpe poseban otpad koji se može združiti s gradskim otpadom.



Simbol na proizvodu označava da se on ne smije tretirati kao otpad iz kućanstva nego se mora pravilno odložiti kako bi se spriječile sve negativne posljedice za okoliš i ljudsko zdravlje. Dodatne informacije o recikliranju ovog proizvoda možete dobiti od lokalnog distributera ili zastupnika, službe za korisničku podršku ili lokalnog tijela odgovornog za odlaganje otpada.


### Napomena!

**Prilikom odlaganja stroja, sve oznake, ovaj priručnik i ostali dokumenti koji se odnose na uređaj moraju se uništiti.**

### 13.2 Odlaganje ambalaže

Odlaganje ambalaže mora biti izvršeno u skladu s propisima na snazi u državi u kojoj se koristi uređaj. Svi materijali korišteni za ambalažu kompatibilni su s okolišem.

Komponente se mogu sigurno čuvati, reciklirati ili spaliti u odgovarajućem postrojenju za spaljivanje otpada. Plastični dijelovi koji se mogu reciklirati označeni su kao sljedeći primjeri.

	Polietilen: <ul style="list-style-type: none"> <li>• vanjski omotač</li> <li>• vrećica s uputama</li> </ul>
	Polipropilen: <ul style="list-style-type: none"> <li>• trake</li> </ul>
	Polistirenska pjena: <ul style="list-style-type: none"> <li>• kutni štitnici</li> </ul>





Electrolux Professional AB  
341 80 Ljungby, Sweden  
[www.electroluxprofessional.com](http://www.electroluxprofessional.com)