

Manuale di installazione

Essiccatoio rotativo

TD6-20
Tipo N2...



Electrolux
PROFESSIONAL

Indice

Indice

1	Norme di sicurezza.....	5
1.1	Misure di sicurezza supplementari per essiccatoi con riscaldamento a gas.....	7
1.2	Informazioni generali.....	7
1.3	Solo per uso commerciale.....	7
1.4	Diritti d'autore.....	7
1.5	Certificazione ergonomia.....	8
1.6	Simboli.....	8
2	Termini di garanzia ed esclusioni.....	9
3	Specifiche tecniche.....	10
3.1	Macchine con riscaldamento elettrico.....	10
3.1.1	Disegno.....	10
3.1.2	Specifiche tecniche.....	11
3.2	Macchine con riscaldamento a vapore.....	12
3.2.1	Disegno.....	12
3.2.2	Specifiche tecniche.....	13
3.3	Macchine con riscaldamento a gas.....	14
3.3.1	Disegno.....	14
3.3.2	Specifiche tecniche.....	15
3.4	Macchine con pompa di calore.....	16
3.4.1	Disegno.....	16
3.4.2	Specifiche tecniche.....	17
4	Configurazione.....	18
4.1	Generalità.....	18
4.2	Rimozione imballo.....	18
4.3	Istruzioni per il riciclo dell'imballo.....	20
4.4	Ruote.....	21
4.5	Collocazione.....	21
4.6	Collegamento dello scarico (solo per le macchine con pompa di calore).....	22
4.7	Installazione meccanica.....	22
5	Installazione navale.....	23
6	Sistema di scarico.....	24
6.1	Circolazione dell'aria.....	24
6.1.1	Macchine con riscaldamento elettrico, a vapore e a gas.....	24
6.1.2	Macchine con pompa di calore.....	25
6.2	Aria fresca.....	26
6.3	Condotto di scarico.....	27
6.4	Condotto di scarico condiviso.....	28
6.5	Dimensioni dello scarico.....	29
6.6	Regolazione del flusso d'aria (non valido per le asciugatrici a tamburo con pompa di calore).....	29
7	Allacciamento elettrico.....	35
7.1	Installazione elettrica.....	35
7.2	Collegamento della macchina alla ferrite.....	36
7.2.1	Macchine con AFC o DSC.....	36
7.3	Collegamento monofase.....	37
7.4	Collegamento trifase.....	38
7.5	Collegamenti elettrici.....	40
7.6	Funzioni delle schede I/O.....	41
7.6.1	Pagamento centralizzato (2J).....	41
7.6.2	Pagamento centralizzato (2J).....	42
7.6.3	Gettoniera esterna/Pagamento centralizzato (2K).....	43
7.6.4	Riduzione di prezzo (2K).....	44
7.7	Opzione.....	44
7.7.1	Collegamento esterno da 100 mA.....	44
7.7.2	Collegamento esterno da 1,25 A.....	45
8	Allacciamento vapore.....	46
8.1	Allacciamento del vapore.....	46
9	Allacciamento gas.....	48
9.1	Fissaggio dell'etichetta.....	48
9.2	Generalità.....	48
9.3	Installazione del gas.....	49

Indice

9.4	Tabella di pressioni e regolazioni	50
9.5	Prova di funzionamento	51
9.6	Istruzioni per la conversione	52
9.7	Targhetta	54
10	Inversione dello sportello	55
11	Alla prima accensione	60
11.1	Selezione lingua	60
11.2	Impostazione di ora e data	60
11.3	Attivazione/disattivazione dell'allarme di servizio	60
12	Controllo di funzionamento	61
13	Informazioni sullo smaltimento	64
13.1	Riciclabilità e smaltimento dell'apparecchiatura	64
13.1.1	Riciclabilità	64
13.1.2	Procedura per lo smaltimento dell'apparecchiatura e il recupero dei componenti/ materiali	64
13.2	Smaltimento dell'imballo	65

Il fabbricante si riserva il diritto di apportare modifiche alle specifiche costruttive e ai materiali.

1 Norme di sicurezza

- La manutenzione deve essere effettuata esclusivamente da personale autorizzato.
- Utilizzare solo ricambi, accessori e materiali di consumo autorizzati.
- Non usare la macchina se per la pulizia sono stati impiegati prodotti chimici industriali.
- Non usare la macchina per asciugare indumenti non lavati.
- **ATTENZIONE:** Lavare gli indumenti sporchi di prodotti per la cura dei capelli, olio alimentare, acetone, alcol, benzina, cherosene, smacchiatori, trementina, cere e detersivi per la rimozione della cera in modo da rimuovere queste sostanze prima di inserirli nell'essiccatoio. Per il lavaggio di tali indumenti attenersi alle indicazioni del produttore del detersivo utilizzato e selezionare la temperatura idonea più alta. In caso di dubbi, lavare gli indumenti più volte.
- La macchina non deve essere usata per asciugare gommapiuma (schiuma di lattice), cuffie per doccia, tessuti impermeabili, articoli e indumenti con rinforzi in gomma o cuscini con imbottitura in gommapiuma.
- Utilizzare ammorbidenti e prodotti simili attenendosi alle relative istruzioni per l'uso.
- La parte finale del ciclo di asciugatura avviene senza calore (ciclo di raffreddamento) per garantire che gli indumenti siano a una temperatura tale da non danneggiarli.
- Rimuovere dalle tasche tutti gli oggetti quali accendini e fiammiferi.
- **AVVERTENZA.** Non arrestare mai la macchina prima della fine del ciclo di asciugatura, a meno che i capi non vengano rapidamente scaricati dalla macchina e distesi in modo da consentire la dispersione del calore.
- È necessario garantire un'adeguata ventilazione, al fine di evitare il ritorno di gas nel locale, soprattutto in presenza di apparecchi a combustione o di fiamme libere.
- L'aria di scarico non deve essere convogliata in camini di scarico impiegati per i fumi di altri apparecchi a combustione di gas o altri combustibili.
- Non posizionare la macchina dove una porta con serratura, una porta scorrevole o una porta incernierata dal lato opposto della macchina possa ostacolare la completa apertura dello sportello.
- Se la macchina è provvista di uno filtro per la lanugine, questo va pulito di frequente.
- Evitare l'accumulo di lanugine attorno alla macchina.
- **NON MODIFICARE QUESTO APPARECCHIO.**
- Per effettuare la manutenzione o la sostituzione delle parti di ricambio, scollegare l'alimentazione.
- Quando l'alimentazione è scollegata, l'operatore deve assicurarsi che la macchina sia scollegata da ogni punto a cui lui abbia accesso (cioè che la presa sia staccata e che rimanga staccata). Se ciò non fosse possibile, data la costruzione o l'installazione della macchina, sarà prevista la possibilità di scollegare con un sistema di bloccaggio in posizione isolata.
- In conformità con il tradizionale schema elettrico: montare un interruttore omipolare prima della macchina, per facilitare le operazioni di installazione e manutenzione.
- Apparecchiature fisse non dotate di mezzi per lo scollegamento dalla rete di alimentazione con separatore su tutti i poli che fornisca il completo scollegamento in caso di sovratensione di tipo III: mezzi di scollegamento devono essere incorporati nei cavi fissi, conformemente alle normative vigenti.

- **ATTENZIONE:** L'apparecchiatura non deve essere alimentata tramite un dispositivo di commutazione esterno, quale un timer, o collegata a un circuito che viene regolarmente acceso e spento da uno strumento.
- Se sulla targhetta caratteristiche della macchina sono indicate tensioni o frequenze nominali diverse (separate da /), le istruzioni per regolare l'apparecchiatura per il funzionamento alla tensione o alla frequenza nominali sono indicate nel manuale d'installazione.
- Le aperture che si trovano nella base non devono essere ostruite da un tappeto.
- Peso massimo dei capi asciutti: 20 kg.
- Livello di pressione sonora ponderata A nelle stazioni di lavoro: 70 dB (A).
- Requisiti aggiuntivi per i seguenti paesi: AT, BE, BG, HR, CY, CZ, DK, EE, FI, FR, DE, GR, HU, IS, IE, IT, LV, LT, LU, MT, NL, NO, PL, PT, RO, SK, SI, ES, SE, CH, TR, UK:
 - L'apparecchiatura è utilizzabile in aree pubbliche.
 - L'elettrodomestico può essere utilizzato da bambini a partire dagli 8 anni di età e da persone con ridotte capacità fisiche, sensoriali o mentali, oppure senza l'esperienza e le conoscenze necessarie, in caso abbiano ricevuto istruzioni sull'uso sicuro dello stesso e abbiano compreso i pericoli relativi. Assicurarsi che i minori non giochino con l'elettrodomestico. Le operazioni di pulizia e manutenzione non devono essere affidate a bambini senza la supervisione di un adulto.
 - Tenere lontani i bambini di età inferiore a 3 anni senza la costante supervisione di un adulto.
- Requisiti aggiuntivi per altri paesi:
 - Questo prodotto non è destinato all'uso da parte di persone (compresi i bambini) con ridotte capacità fisiche, sensoriali o mentali o che non siano in possesso di esperienza e conoscenza adeguate, a meno che non siano controllate o istruite all'uso del prodotto da parte di una persona responsabile della loro sicurezza. I bambini devono essere sorvegliati per assicurarsi che non giochino con il prodotto.

1.1 Misure di sicurezza supplementari per essiccatoi con riscaldamento a gas

- Prima dell'installazione, verificare che le condizioni locali di distribuzione, il tipo e la pressione del gas e le regolazioni dell'elettrodomestico siano compatibili.
- Non installare la macchina in locali in cui siano presenti macchine per il lavaggio che utilizzano prodotti detergenti quali percloroetilene, TRICLOROETILENE o CLORO-FLUORO-IDROCARBURI.
- **NOTA:** Si ricorda che il collegamento e la messa in servizio di apparecchiature conformi al presente documento sono soggetti all'osservanza delle normative di installazione in essere nei paesi in cui tali apparecchiature vengono commercializzate.
- Deve essere indicato che il collegamento all'apparecchiatura deve essere effettuato utilizzando un tubo flessibile adatto alla categoria dell'apparecchiatura, in conformità con le normative in vigore nel paese di destinazione. In caso di dubbi, l'installatore è tenuto a rivolgersi al fornitore.
- Se necessario, installare l'apparecchiatura in un luogo con il pavimento, il piano di lavoro e/o le pareti in prossimità dell'apparecchiatura in materiale ignifugo.
- Se si avverte odore di gas:
 - Non accendere alcuna apparecchiatura
 - Non usare interruttori elettrici
 - Non usare telefoni nell'edificio
 - Evacuare la stanza, l'edificio o la zona
 - Rivolgersi alla persona responsabile della macchina

1.2 Informazioni generali

Le condizioni per la conservazione e il trasporto dell'apparecchio devono soddisfare una temperatura compresa tra -20°C / + 70°C e un'umidità massima di 95 % RH.

Per prevenire danni alle parti elettroniche e ad altre parti derivanti dalla presenza di condensa, prima del primo utilizzo, la macchina va posta a temperatura ambiente per 24 ore.

L'alimentazione elettrica dovrebbe seguire le indicazioni di cui sotto:

- intervallo massimo per la tensione nominale di ciascun paese: -15% / +10%.
- Intervallo massimo per la frequenza nominale di ciascun paese: ± 3 Hz.
- Buchi di tensione/Interruzione: 5 buchi di tensione/giorno (perdita di tensione del 100 % per una durata di 3-4 minuti).

Un'alimentazione elettrica stabile è sempre la soluzione migliore. Le fluttuazioni provocano sollecitazioni e carichi supplementari su tutti i componenti elettrici ed elettronici.

1.3 Solo per uso commerciale

La macchina/le macchine a cui si riferisce questo manuale è ideata/sono ideate solamente per uso commerciale e industriale.

1.4 Diritti d'autore

Il presente manuale è destinato esclusivamente alla consultazione da parte dell'operatore e può essere consegnato a terzi unicamente con l'autorizzazione dell'azienda Electrolux Professional AB.

1.5 Certificazione ergonomia

Il corpo umano è progettato per il movimento e l'attività fisica. Tuttavia, movimenti statici e ripetitivi o posture di lavoro scorrette possono causare lesioni fisiche da stress.

Le caratteristiche ergonomiche del prodotto, le quali possono influenzare l'interazione fisica e cognitiva che l'utente ha con esso, sono state valutate e certificate.

Infatti, un prodotto con caratteristiche ergonomiche rispetta requisiti ergonomici specifici, appartenenti a tre diverse aree: politecnica, biomedicale e psicosociale (usabilità e soddisfazione).

Per ciascuna di queste tre aree, sono stati eseguiti test specifici con utenti reali. Il prodotto si è quindi rivelato essere conforme ai criteri di accettabilità ergonomica previsti dalla normativa.







Nel caso in cui più macchine siano gestite dallo stesso operatore, aumenteranno i movimenti ripetitivi e, di conseguenza, il relativo rischio biomeccanico accrescerà in modo esponenziale.

I possibili rischi posturali riguardano l'interazione con l'interfaccia utente, il display e i pulsanti.

Seguire i consigli riportati di seguito per evitare, quanto più possibile, che gli operatori possano incorrere in lesioni personali.

- Assicurarsi che vi siano carrelli o cestelli per il caricamento, lo scaricamento e il trasporto.
- Nel caso in cui più macchine siano gestite dallo stesso operatore, organizzare una rotazione dei compiti lavorativi nel posto di lavoro.

1.6 Simboli

	Attenzione
	Attenzione, superficie calda
	Attenzione! Alta tensione
	Avvertenza, rischio d'incendio / materiali infiammabili
	Attenzione! Pericolo di schiacciamento
	Prima di utilizzare la macchina, leggere attentamente le istruzioni

2 Termini di garanzia ed esclusioni

Se l'acquisto di questo prodotto include la copertura della garanzia, quest'ultima viene fornita in conformità con le normative locali e a condizione che il prodotto venga installato e utilizzato per gli scopi previsti e descritti nella relativa documentazione dell'attrezzatura.

La garanzia è applicabile nel caso in cui il cliente abbia utilizzato solo pezzi di ricambio originali e abbia eseguito la manutenzione in conformità con la documentazione di manutenzione e dell'utente di Electrolux Professional AB resa disponibile in formato cartaceo o elettronico.

Electrolux Professional AB raccomanda vivamente di utilizzare detergenti, agenti di risciacquo e disincrostanti approvati da Electrolux Professional AB per ottenere risultati ottimali e mantenere l'efficienza del prodotto nel tempo.

La garanzia Electrolux Professional AB non copre:

- costi relativi ai viaggi di assistenza per la consegna e il ritiro del prodotto;
- installazione;
- formazione su come utilizzare/far funzionare il prodotto;
- sostituzione (e/o fornitura) di ricambi danneggiati e soggetti a usura, a meno che ciò non dipenda da difetti di materiale o di lavorazione segnalati entro una (1) settimana dal guasto;
- correzione del cablaggio esterno;
- correzione di riparazioni non autorizzate, nonché di eventuali danni, guasti e inefficienze causati da e/o derivanti da:
 - capacità insufficiente e/o anormale degli impianti elettrici (corrente/tensione/frequenza, compresi picchi e/o interruzioni);
 - alimentazione idraulica, di vapore, aria o gas inadeguata o interrotta (inclusi impurità e/o altri elementi non conformi ai requisiti tecnici delle singole apparecchiature);
 - parti idrauliche, componenti o prodotti per la pulizia consumabili non approvati dal costruttore;
 - negligenza, uso improprio, abuso e/o mancato rispetto da parte del cliente delle istruzioni di utilizzo e cura descritte nella documentazione relativa all'attrezzatura;
 - installazione, riparazione, manutenzione (comprese manomissioni, modifiche e riparazioni effettuate da terzi non autorizzati) e modifica dei sistemi di sicurezza improprie o scarse.
 - Utilizzo di componenti non originali (per esempio: componenti consumabili, soggetti a usura o pezzi di ricambio).
 - condizioni ambientali che provocano sollecitazioni termiche (ad es. surriscaldamento/congelamento) o chimiche (ad es. corrosione/ossidazione);
 - oggetti estranei disposti o collegati al prodotto;
 - incidenti o forza maggiore;
 - il trasporto e la movimentazione, inclusi graffi, ammaccature, scheggiature, e/o altri danni alla finitura del prodotto, a meno che tali danni non risultino da difetti di materiale o di lavorazione e vengano segnalati entro una (1) settimana dalla consegna, se non diversamente concordato;
- prodotto con numeri di serie originali che sono stati rimossi, alterati o non possono essere facilmente determinati;
- sostituzione delle lampadine, dei filtri o di eventuali parti consumabili;
- qualsiasi accessorio e software non approvato o specificato da Electrolux Professional AB.

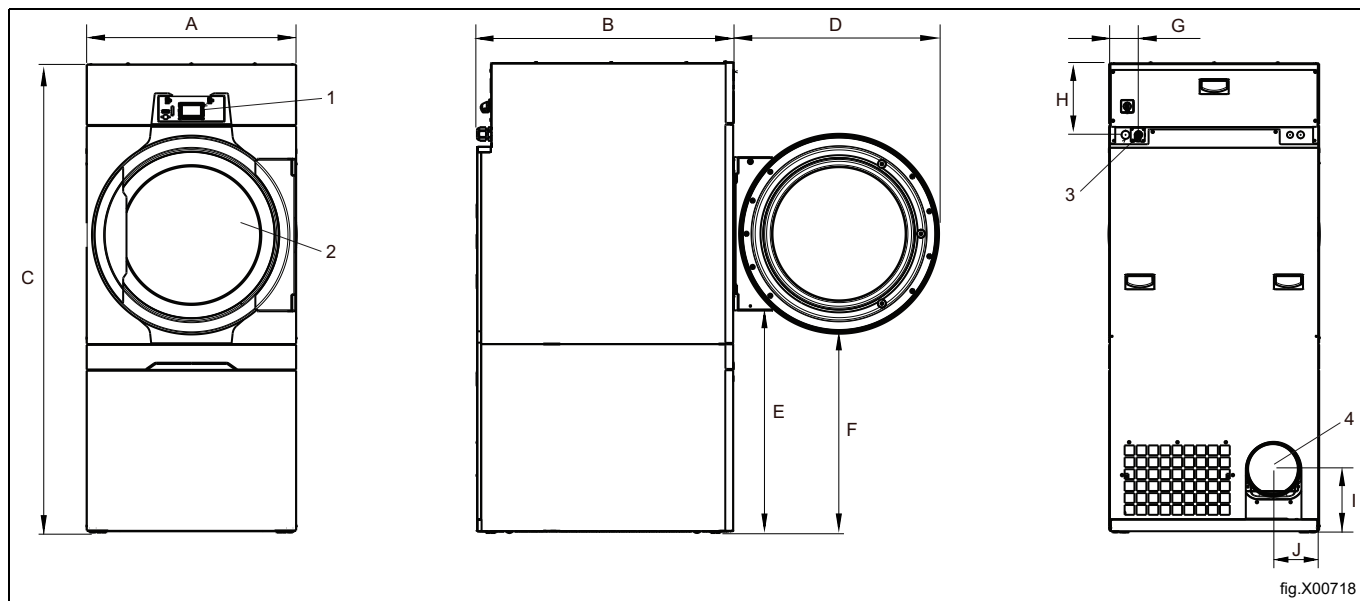
La garanzia non comprende le attività di manutenzione programmata (comprese le parti necessarie per eseguire tale manutenzione) o la fornitura di detergenti, a meno che ciò non sia espressamente coperto da un accordo locale, nel rispetto dei termini e delle condizioni locali.

Controllare sul sito web di Electrolux Professional AB l'elenco dei servizi di assistenza clienti autorizzati.

3 Specifiche tecniche

3.1 Macchine con riscaldamento elettrico

3.1.1 Disegno



1	Pannello di controllo
2	Porta, \varnothing 580 mm
3	Allacciamento elettrico
4	Allacciamento scarico

	A	B	C	D	E	F
mm	795	1200	1770	775	835	750

	G	H	I	J
mm	110	270	240	175

3.1.2 Specifiche tecniche

Peso netto	kg	231
Volume cesto	litri	360
Diametro cestello	mm	755
Profondità cestello	mm	831
Velocità del cestello a carico medio	giri/min.	43
Capacità nominale, fattore di riempimento 1:18 (carico max.)	kg	20
Capacità nominale, fattore di riempimento 1:22 (carico consigliato)	kg	16,4
Riscaldamento: Elettricità	kW	13,2
	kW	13,5
	kW	18,0
Flusso dell'aria ottimale 13,5 kW**	m ³ /h	470
Flusso dell'aria ottimale 18,0 kW**	m ³ /h	580
Contropressione statica ottimale 13,5 kW**	Pa	690
Contropressione statica massima 13,5 kW**	Pa	700
Contropressione statica ottimale 18,0 kW**	Pa	580
Contropressione statica massima 18,0 kW**	Pa	600
Potenza / livello di pressione sonora dell'asciugatrice*	dB(A)	72/56
Emissione di calore rispetto alla potenza installata, max	%	15

Livelli di potenza sonora misurati secondo ISO 60704.

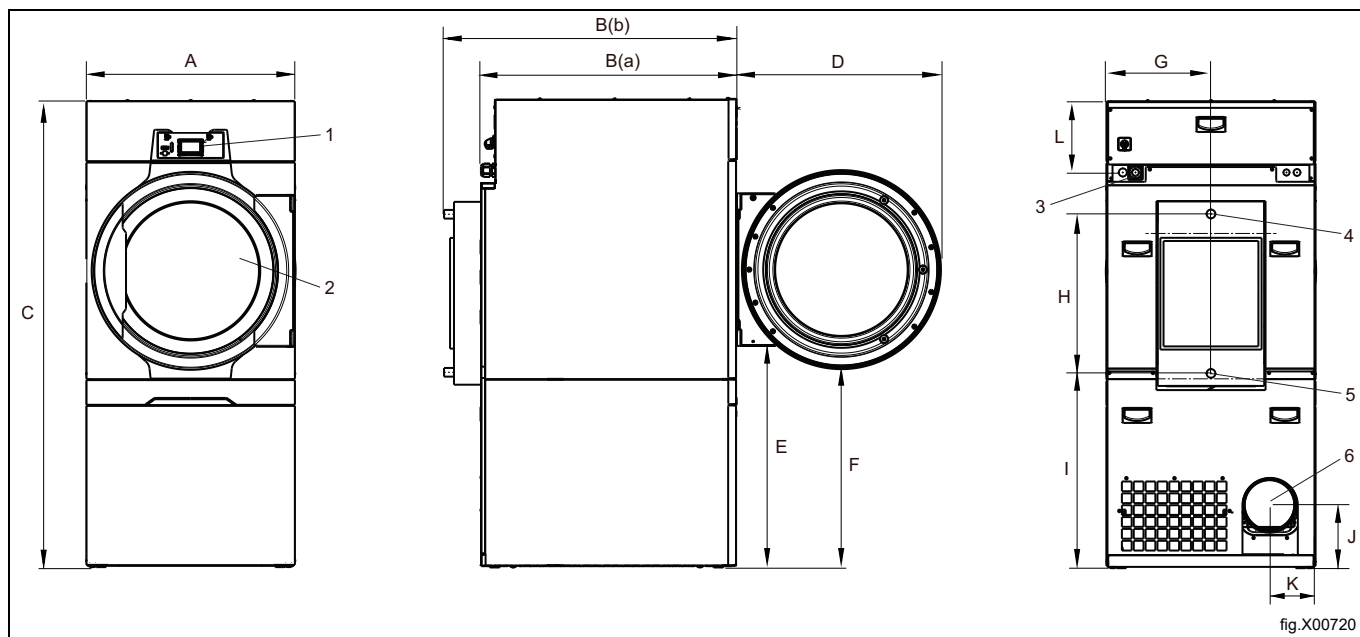
** In una macchina vuota e fredda.

Conessioni

Uscita aria	ø mm	200
-------------	------	-----

3.2 Macchine con riscaldamento a vapore

3.2.1 Disegno



1	Pannello di controllo
2	Porta, \varnothing 580 mm
3	Allacciamento elettrico
4	Allacciamento vapore
5	Allacciamento condensa
6	Allacciamento scarico

	A	B (a)	B (b)	C	D	E
mm	790	1200	1340	1770	775	835

	F	G	H	I	J	K
mm	750	395	605	740	240	175

	L
mm	110

3.2.2 Specifiche tecniche

Peso netto	kg	238
Volume cesto	litri	360
Diametro cestello	mm	755
Profondità cestello	mm	831
Velocità del cestello a carico medio	giri/min.	43
Capacità nominale, fattore di riempimento 1:18 (carico max.)	kg	20
Capacità nominale, fattore di riempimento 1:22 (carico consigliato)	kg	16,4
Riscaldamento: a vapore a 700 kPa	kW	25,0
Pressione di vapore	kPa	100-1000
Flusso dell'aria ottimale**	m ³ /h	690
Contropressione statica ottimale**	Pa	570
Contropressione statica massima**	Pa	600
Potenza / livello di pressione sonora dell'asciugatrice*	dB(A)	72/56
Emissione di calore rispetto alla potenza installata, max	%	15

Livelli di potenza sonora misurati secondo ISO 60704.

** In una macchina vuota e fredda.

Connessioni

Uscita aria	ø mm	200
Entrata/uscita vapore		ISO 7/1-R1

3.3 Macchine con riscaldamento a gas

3.3.1 Disegno

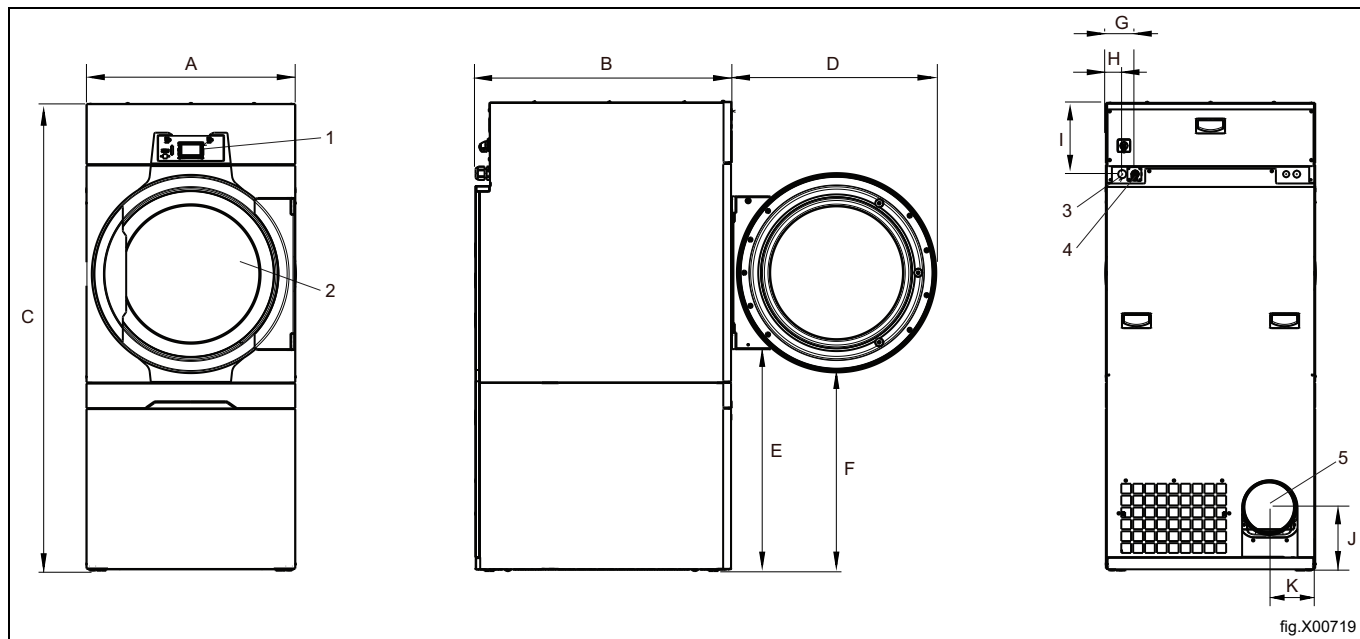


fig.X00719

1	Pannello di controllo
2	Porta, \varnothing 580 mm
3	Allacciamento elettrico
4	Allacciamento gas
5	Allacciamento scarico

	A	B	C	D	E	F
mm	795	1200	1770	775	835	750

	G	H	I	J	K
mm	110	60	270	240	175

3.3.2 Specifiche tecniche

Peso netto	kg	231
Volume cesto	litri	360
Diametro cestello	mm	755
Profondità cestello	mm	831
Velocità del cestello a carico medio	giri/min.	43
Capacità nominale, fattore di riempimento 1:18 (carico max.)	kg	20
Capacità nominale, fattore di riempimento 1:22 (carico consigliato)	kg	16,4
Riscaldamento: A gas	kW	21,0
Flusso dell'aria ottimale**	m ³ /h	690
Contropressione statica ottimale**	Pa	570
Contropressione statica massima**	Pa	600
Potenza / livello di pressione sonora dell'asciugatrice*	dB(A)	72/56
Emissione di calore rispetto alla potenza installata, max	%	15

Livelli di potenza sonora misurati secondo ISO 60704.

** In una macchina vuota e fredda.

Nota!

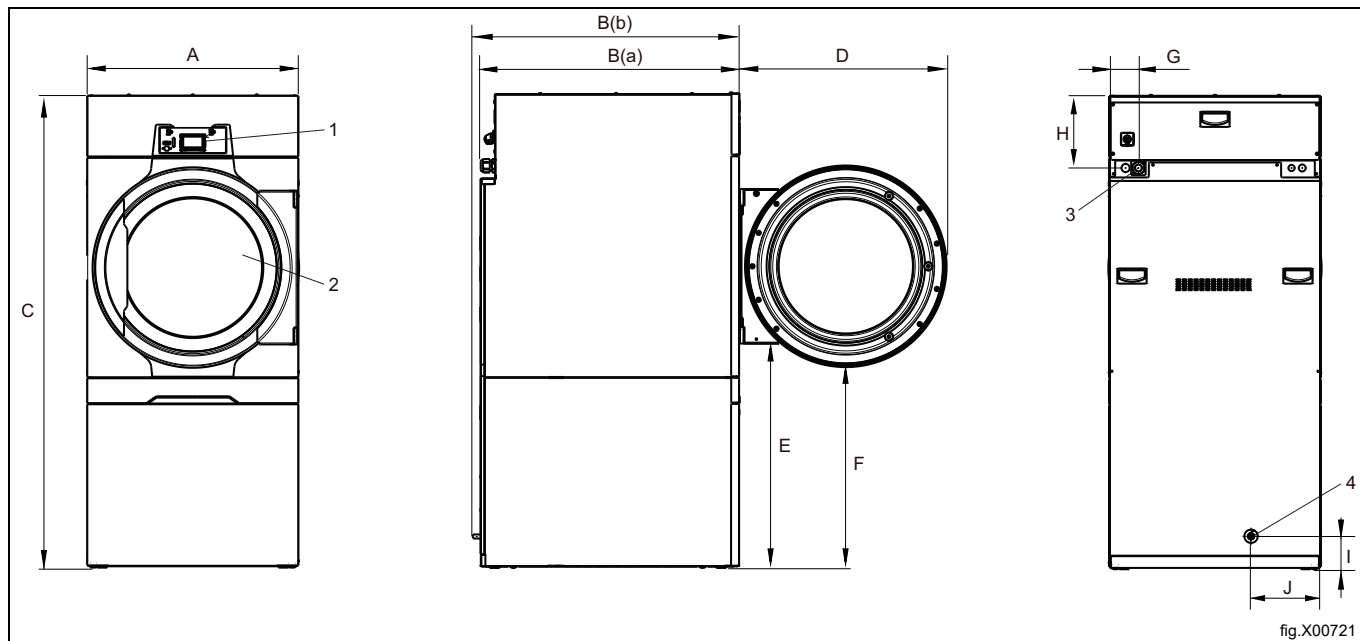
- Queste apparecchiature a gas standard sono state fabbricate per funzionare con gas naturale (GNH) secondo 2H o 2E (G20).
- Questa apparecchiatura a gas standard non deve essere installata a un'altitudine superiore a 610 m.
- Per funzionare con un altro tipo di gas è necessario effettuare la conversione del gas sulla macchina.
- Quanto necessario alla conversione ad altri gas per l'uso a un'altitudine inferiore a 610 m si trova nel kit accessori in dotazione.
- Per l'uso con GPL, utilizzare gas conformi allo standard GPA Midstream 2140-23.

Conessioni

Uscita aria	ø mm	200
Allacciamento gas	1/2"	ISO 7/1-R1/2

3.4 Macchine con pompa di calore

3.4.1 Disegno



1	Pannello di controllo
2	Porta, \varnothing 580 mm
3	Allacciamento elettrico
4	Scarico per acqua di condensa

	A	B (a)	B (b)	C	D	E
mm	790	1200	1230	1770	775	835

	F	G	H	I	J
mm	750	110	270	125	260

3.4.2 Specifiche tecniche

Peso netto	kg	281
Volume cesto	litri	360
Diametro cestello	mm	755
Profondità cestello	mm	831
Velocità del cestello a carico medio	giri/min.	43
Capacità nominale, fattore di riempimento 1:18 (carico max.)	kg	20
Capacità nominale, fattore di riempimento 1:22 (carico consigliato)	kg	16,4
Flusso dell'aria ottimale**	m ³ /h	N/D
Contropressione statica ottimale**	Pa	N/D
Contropressione statica massima**	Pa	N/D
Potenza / livello di pressione sonora dell'asciugatrice*	dB(A)	72/56
Emissione di calore media per ciclo di asciugatura usata per determinare la necessità di ventilazione***	kW	1.5
Temperatura ambiente di esercizio	°C	+10 – +45

Livelli di potenza sonora misurati secondo ISO 60704.

** In una macchina vuota e fredda.

*** Per ottenere assistenza nella determinazione delle esigenze di ventilazione, contattare un tecnico della ventilazione autorizzato. Per calcolare la ventilazione richiesta è necessario prendere in considerazione tutte le fonti di calore e tutti gli altri parametri che influenzano il fabbisogno di ventilazione: zona climatica, parametri di costruzione, dimensioni del locale, ecc.

Connessioni

Raccordo tubo, acqua condensata	∅ mm	15
---------------------------------	------	----

Pompa di calore

Tipo di refrigerante		R134a
Quantità di refrigerante	kg	1,6

Gas fluorinati effetto serra

Questo prodotto contiene gas fluorati effetto serra:

R134a: 1,600 kg

GWP 1430

CO₂ equivalente a 2.288 t

Chiuso ermeticamente

4 Configurazione

4.1 Generalità

La procedura di principio per il montaggio/l'installazione di questa macchina è la seguente:

Riscaldamento a gas, elettrico, a vapore:

1. Rimozione dell'imballo
2. Posizionamento/collocazione, livellamento o/e fissaggio della macchina.
3. Correzione della dimensione della presa d'aria, della dimensione del condotto di scarico e degli attacchi delle tubazioni in base al fatto che si tratti di una macchina indipendente o con condotto di scarico condiviso.
4. Allacciamenti elettrici, allacciamento della macchina all'alimentazione.
5. Regolazione dell'aria o della contropressione statica con la macchina fredda e vuota in base al fatto che sia una macchina indipendente o con condotto di scarico condiviso.
6. Connessione del gas. (Per macchine riscaldate a gas).
7. Controllo delle funzioni.
8. Controllo delle funzioni opzionali.

Maggiori dettagli sono reperibili nelle singole sezioni di questo manuale di installazione.

Riscaldamento con pompa di calore:

1. Rimozione dell'imballo
2. Posizionamento/collocazione, livellamento o/e fissaggio della macchina.
3. Correzione dell'aria fresca per compensare il calore emesso dalla(e) macchina(e) e allacciamento dello scarico/degli scarichi.
4. Allacciamenti elettrici, allacciamento della macchina all'alimentazione.
5. Controllo delle funzioni.
6. Controllo delle funzioni opzionali.

Maggiori dettagli sono reperibili nelle singole sezioni di questo manuale di installazione.

4.2 Rimozione imballo

Nota!

Per le macchine con pompa di calore: se l'unità è stata sdraiata o inclinata oltre i 45°, attendere 24 ore dall'installazione prima di azionare l'unità.

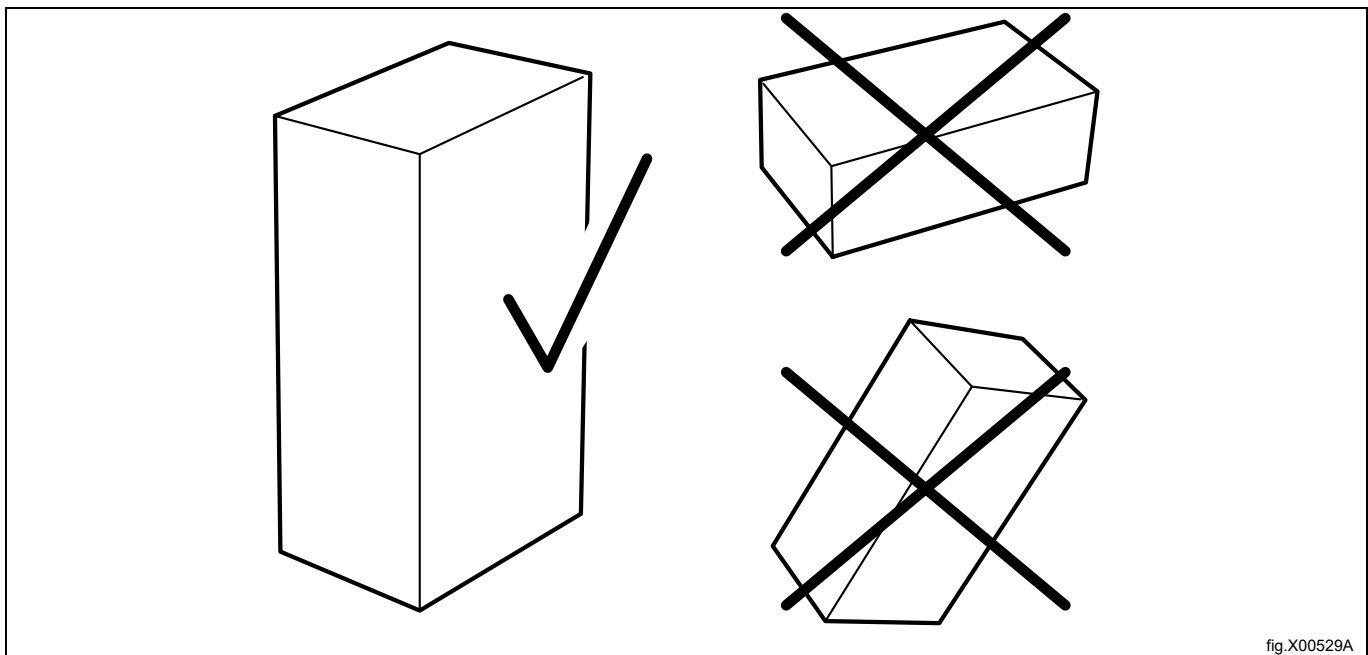


fig.X00529A

Nota!

È necessario un minimo di due persone per disimballare l'unità.

Rimuovere il cassetto del filtro e smontare il pannello anteriore inferiore.

Smontare il pannello posteriore.

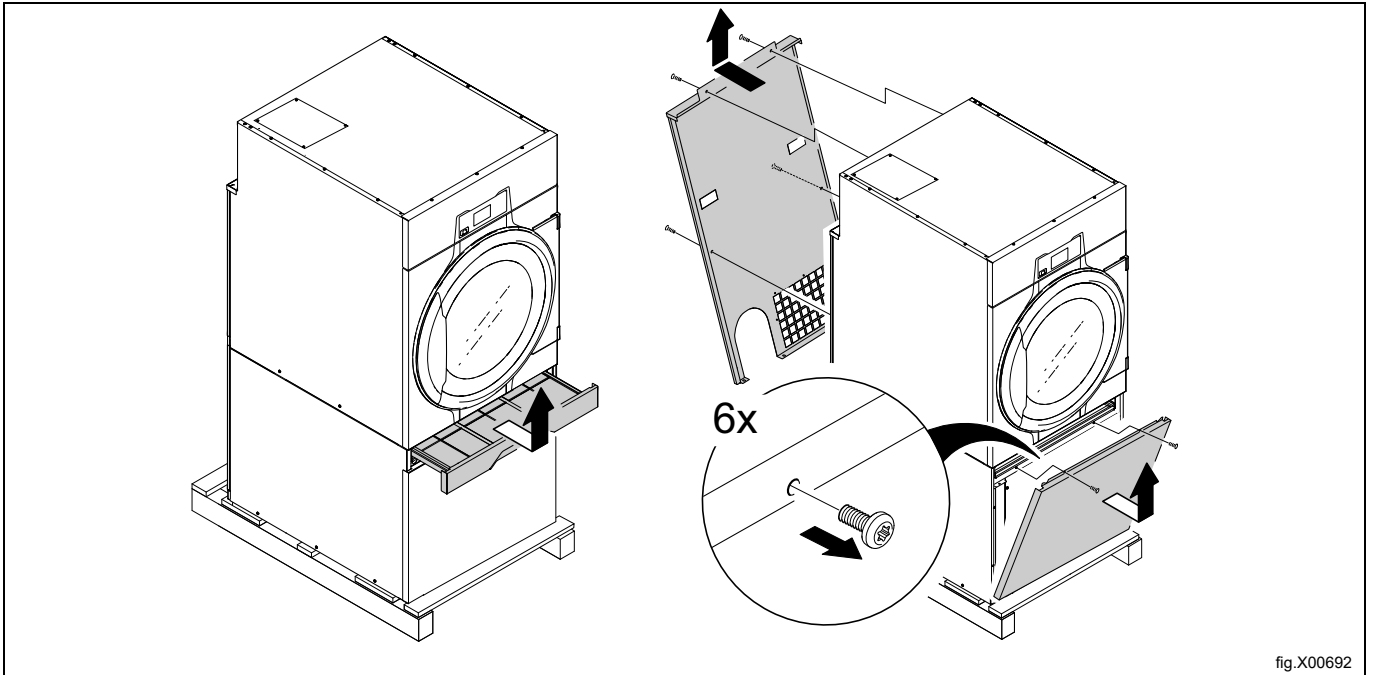


fig.X00692

Rimuovere i bulloni fra la macchina e il pallet.

Rimuovere la macchina dal pallet.

Nota!

Spostare la macchina con cautela. Il cestello non è provvisto di fermi per il trasporto.

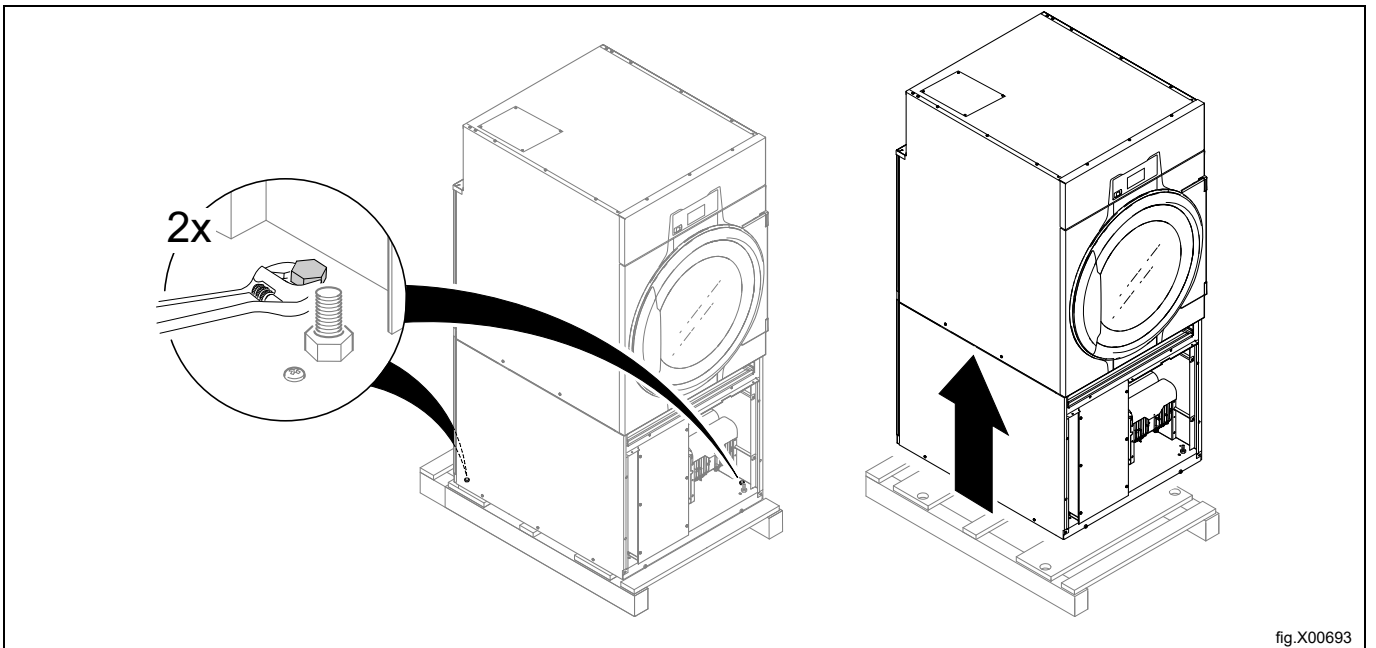


fig.X00693

Sistemare la macchina nella posizione finale attraverso le sue ruote.

4.3 Istruzioni per il riciclo dell'imballo

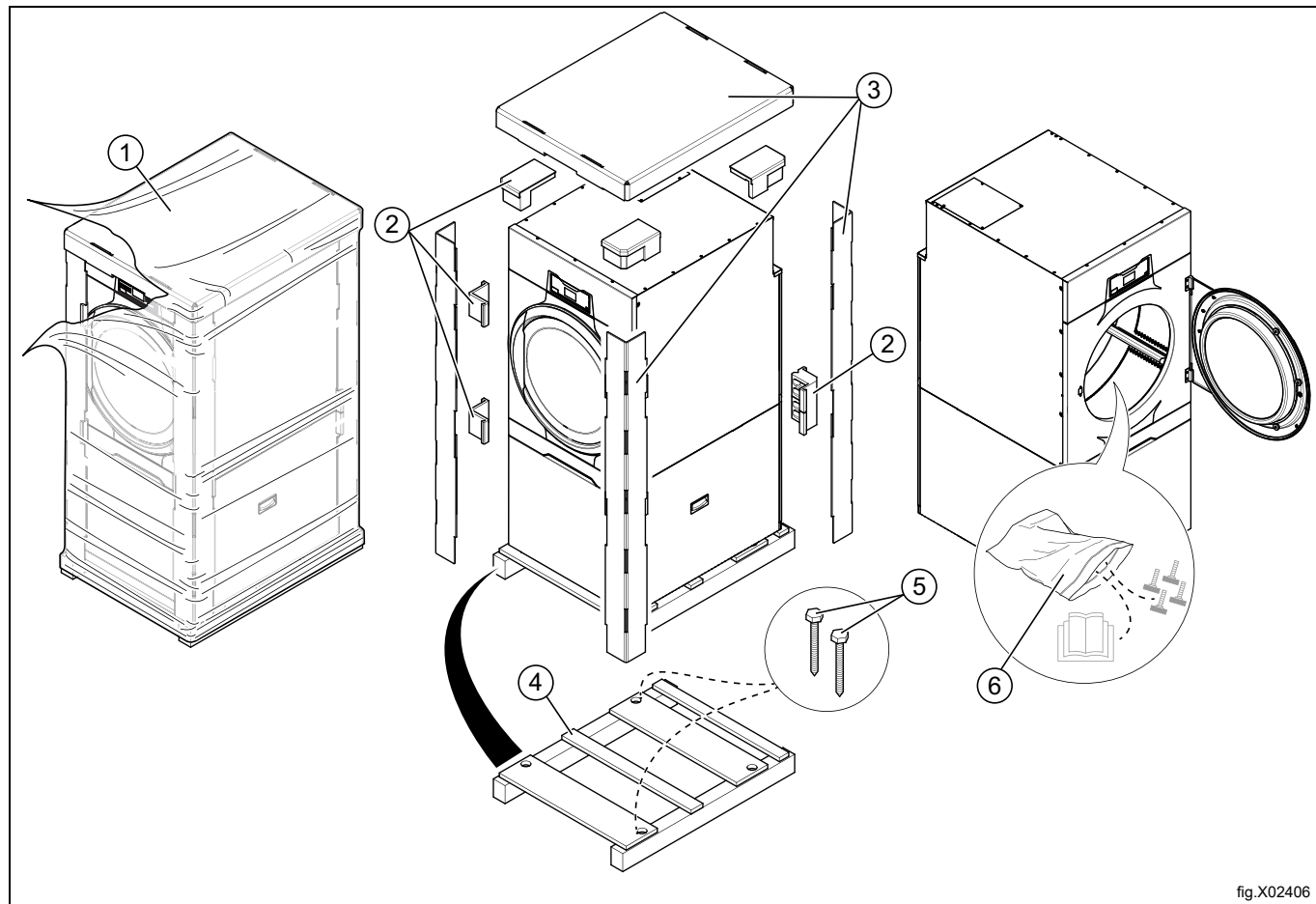


Fig.	Descrizione	Codice	Tipo
1	Pellicola esterna	LDPE 4	Plastica
2	Protezione angolare	PS 6	Plastica
3	Imballo di cartone	PAP 20	Carta
4	Pallet	FOR 50	Legno
5	Vite	FE 40	Acciaio
6	Busta di plastica	PET 1	Plastica

4.4 Ruote

Per motivi ergonomici la macchina è dotata di ruote.

Le ruote facilitano lo spostamento della macchina senza bisogno di sollevarla.

Le ruote possono essere utilizzate solo quando i piedi d'appoggio della macchina non sono stati abbassati.

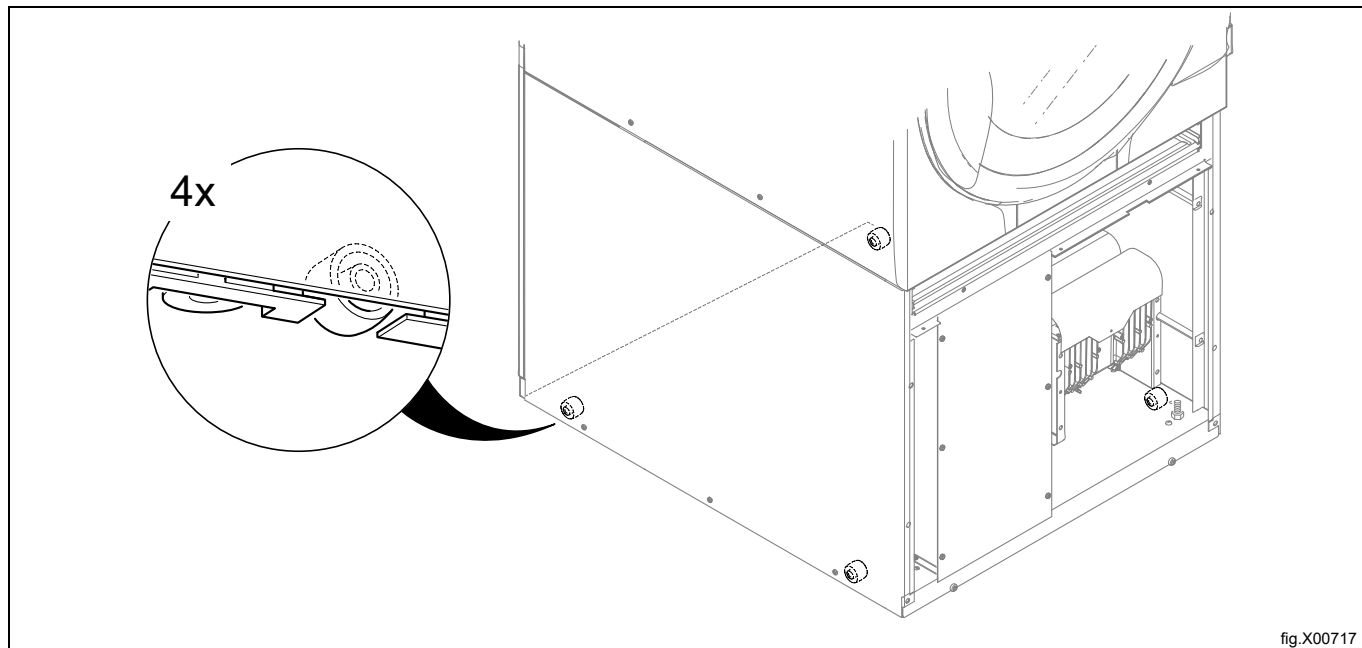


fig.X00717

4.5 Collocazione

Nella figura sono indicate le distanze consigliate dalle pareti e/o da altre macchine.

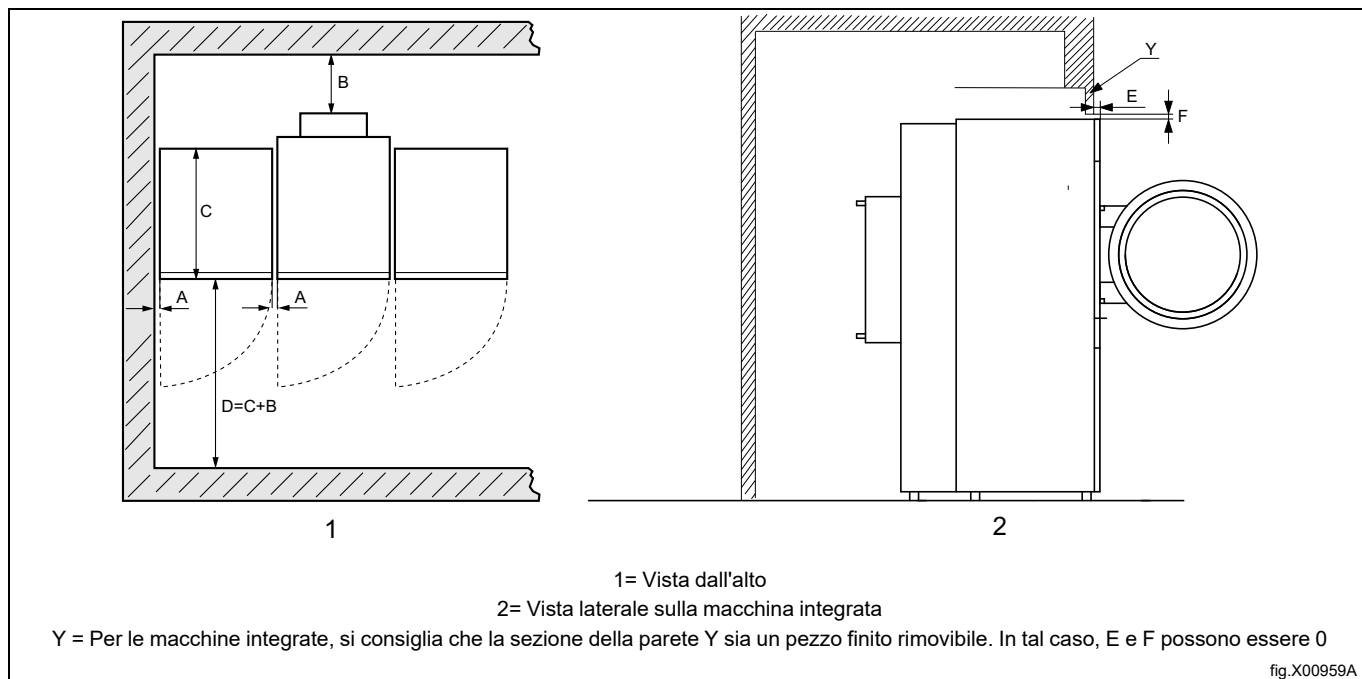


fig.X00959A

A	5-500 mm (Min. 5 mm)
B	500 mm (Min. 200 mm)
C	Profondità della macchina
D	$D = C + B$ (Min. 1220 mm per poter utilizzare la macchina)
E	Min. 40 mm
F	Min. 25,4 mm (L'intradosso può essere utilizzato per chiudere lo spazio libero sopra la macchina. Spazio libero minimo necessario: 0 mm)

Nota!

La macchina va posizionata in modo da lasciare un adeguato spazio di lavoro, sia per gli utenti, sia per il personale di servizio.

Il rispetto delle raccomandazioni garantirà l'accesso comodo per la manutenzione e le operazioni di assistenza.

In caso di spazi limitati, è possibile installare le macchine senza rispettare le raccomandazioni indicate. In tal caso, tenere a mente che potrebbe essere necessario scollegare e spostare altre macchine per riuscire a eseguire le operazioni di assistenza sulla macchina interessata.

4.6 Collegamento dello scarico (solo per le macchine con pompa di calore)

Collegare la tubazione (A) fornita insieme alla macchina allo scarico sull'unità pompa di calore.

Collegare un tubo flessibile di scarico alla tubazione (A).

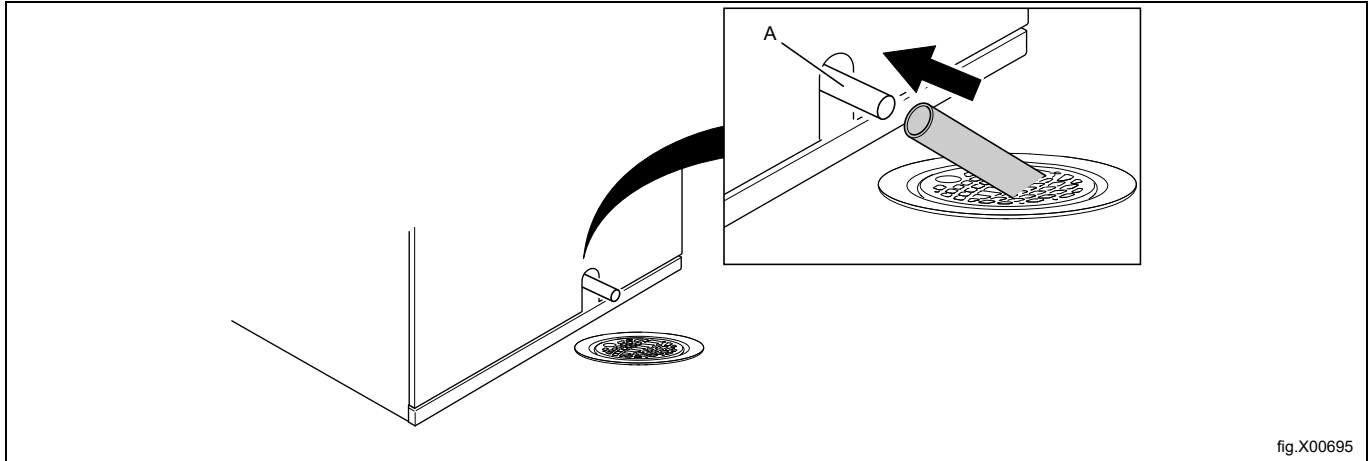


fig.X00695

Nota!

Il flessibile per lo scarico (A) deve essere posizionato sopra il livello dell'acqua nello scarico a pavimento. Lo scarico deve trovarsi a un livello inferiore rispetto all'uscita di scarico della pompa di calore. In caso contrario, l'acqua rifluirebbe alla macchina. Regolare agendo sui piedi di supporto. Il flessibile deve formare una curva morbida.

4.7 Installazione meccanica

Livellare la macchina utilizzando gli appositi piedini. L'altezza di regolazione massima dei piedi è di 15 mm.

Nota!

È importante che la macchina sia ben poggiata al pavimento su tutti e quattro i piedi e non sulle ruote. Le ruote non devono essere utilizzate quando si sposta la macchina.

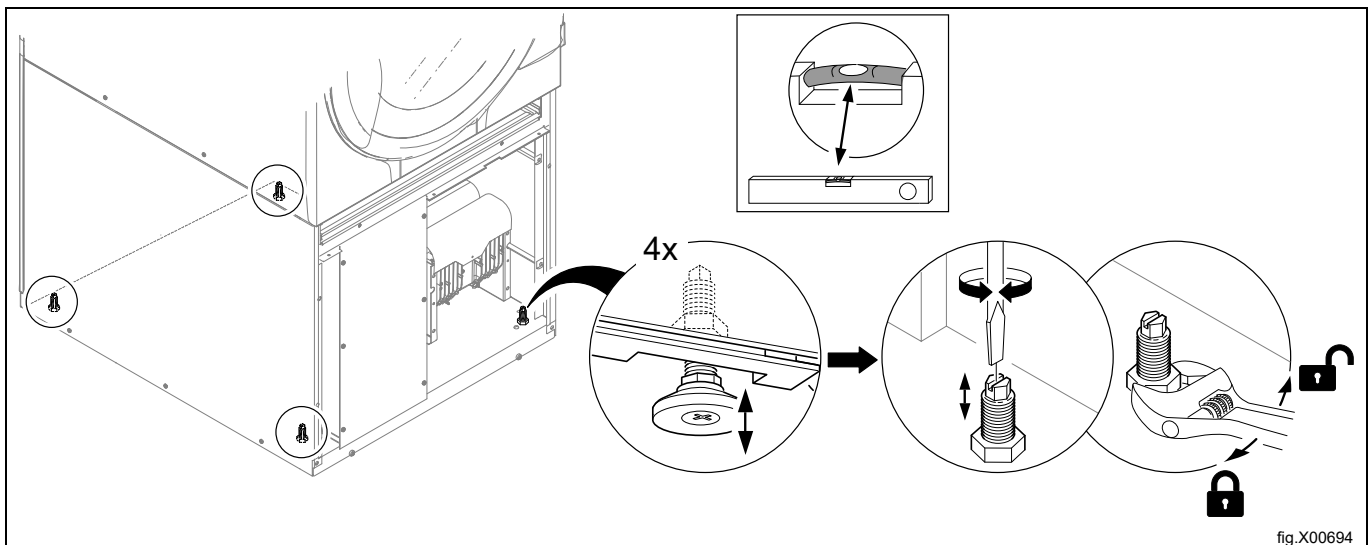


fig.X00694

Rimontare i pannelli.

5 Installazione navale

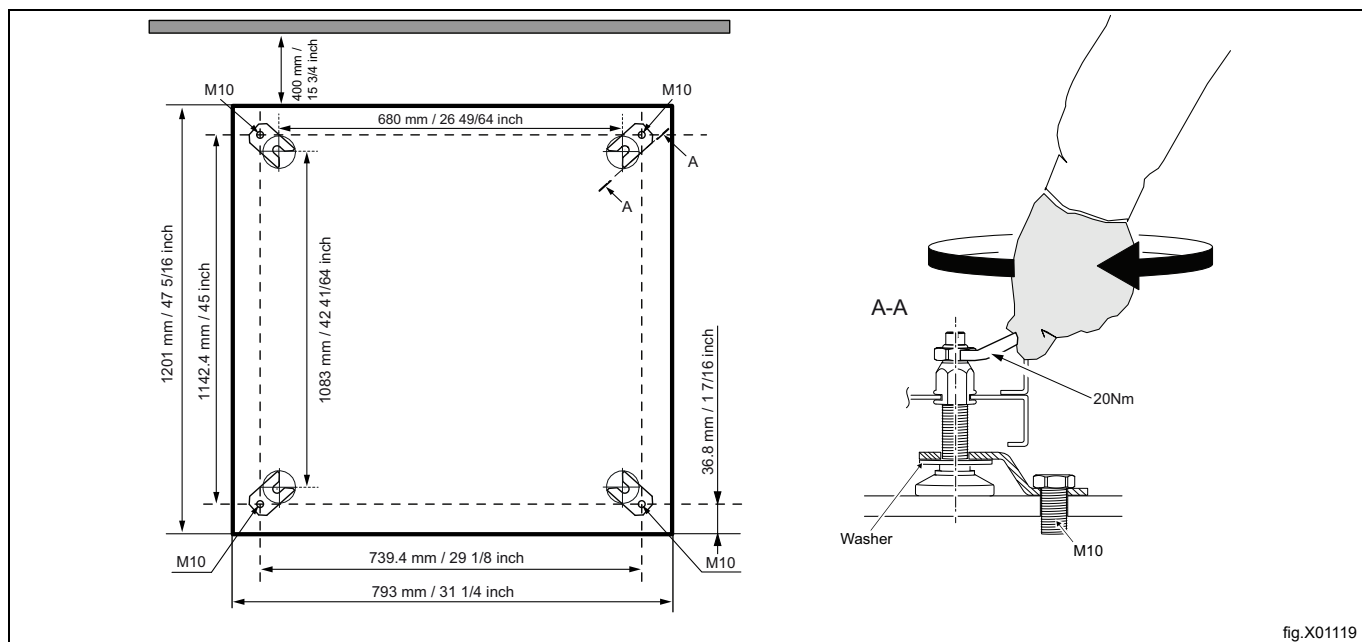
Per garantire la stabilità della macchina, è importante assicurarla saldamente al basamento.

Assicurare quattro dispositivi di fissaggio al basamento usando quattro viti di arresto x M10.

Nota!

I quattro dispositivi di fissaggio non sono forniti con la macchina e devono essere ordinati come kit n. 487193544.

Assicurare la macchina ai dispositivi di fissaggio.



Nota!

L'installazione marina non è applicabile per le macchine con riscaldamento a gas o con pompa di calore.

6 Sistema di scarico

6.1 Circolazione dell'aria

Nota!

Per ottenere risultati di asciugatura ottimali, è molto importante che la macchina riceva sufficiente aria fresca.

6.1.1 Macchine con riscaldamento elettrico, a vapore e a gas

La ventola crea bassa pressione nella macchina, aspirando aria nel cestello attraverso l'unità di riscaldamento. L'aria riscaldata passa attraverso gli indumenti, i fori del cestello ed il filtro che si trova sotto al cestello stesso. Dopodiché l'aria viene evacuata attraverso la ventola e il sistema di scarico.

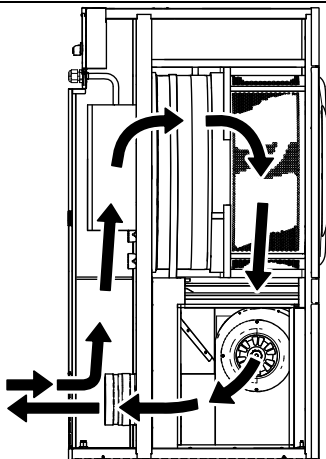
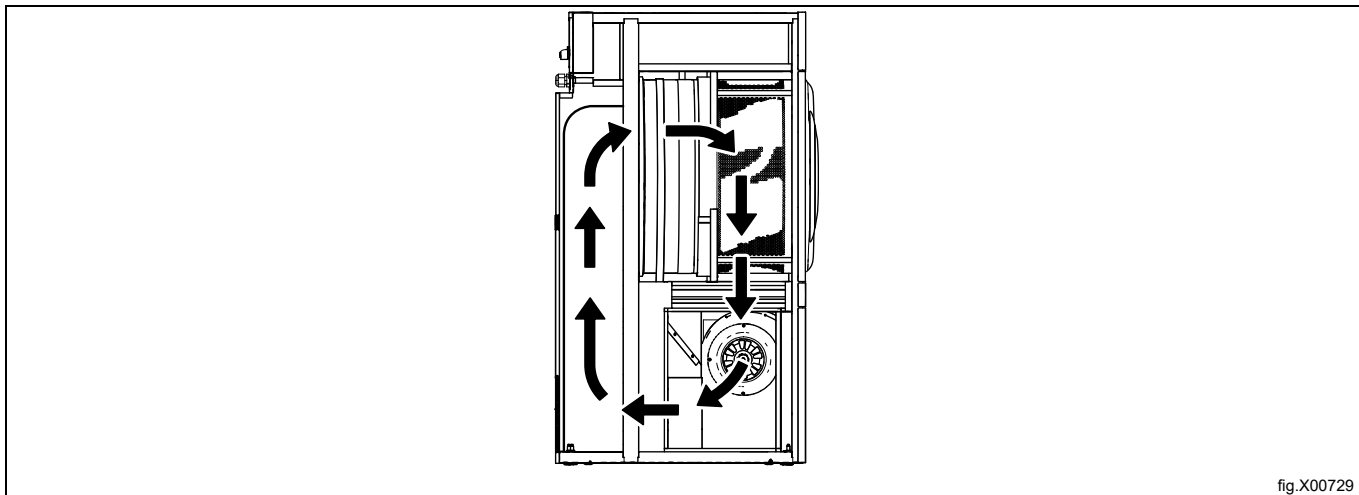


fig.X00730

6.1.2 Macchine con pompa di calore

La ventola genera un flusso d'aria nella macchina, aspirando aria nel cestello attraverso l'unità di riscaldamento. L'aria riscaldata passa attraverso i capi e i fori del cesto lavatrice ed esce attraverso il primo cassetto del filtro, proseguendo attraverso il secondo filtro speciale immediatamente al di sotto. Il filtro speciale è necessario in macchine dotate di pompa di calore per evitare che la pompa di calore stessa si intasi a causa della lanugine. Quando l'aria è passata attraverso i due filtri, ricircola nel cesto lavatrice.



Aerazione dell'ambiente

Quando la macchina è in funzione, la temperatura ambiente aumenta. A causa di questo, la stanza deve avere una ventilazione adeguata.

Nel determinare le esigenze di ventilazione devono essere prese in considerazione tutte le fonti che introducono calore all'interno dello stesso locale. Tali fonti di calore potrebbero essere, per esempio, altri essiccatoi, armadietti di asciugatura, lavatrici, stiratrici, radiatori, ecc. La combinazione di varie fonti di calore comporta la necessità di un flusso di ventilazione maggiore. Altri fattori, quali per esempio zona climatica, parametri di costruzione, dimensioni del locale, ecc., possono influenzare la necessità di ventilazione. Per ottenere assistenza nella determinazione delle esigenze di ventilazione, contattare un tecnico della ventilazione autorizzato.

6.2 Aria fresca

Per assicurare la massima efficienza e il tempo di asciugatura più breve possibile, è importante che possa entrare nel locale dall'esterno lo stesso volume di aria fresca che viene espulso dal locale stesso.

Per evitare il tiraggio dell'aria nel locale, è importante posizionare la presa d'aria dietro alla macchina.

Prescrizioni per un'adeguata alimentazione di aria:

- Si consiglia di utilizzare un'area di apertura della presa d'aria cinque volte la misura dell'area del tubo di scarico. L'area dell'apertura di entrata è l'area attraverso cui l'aria può fluire senza resistenza dalla griglia/copertura con aperture.

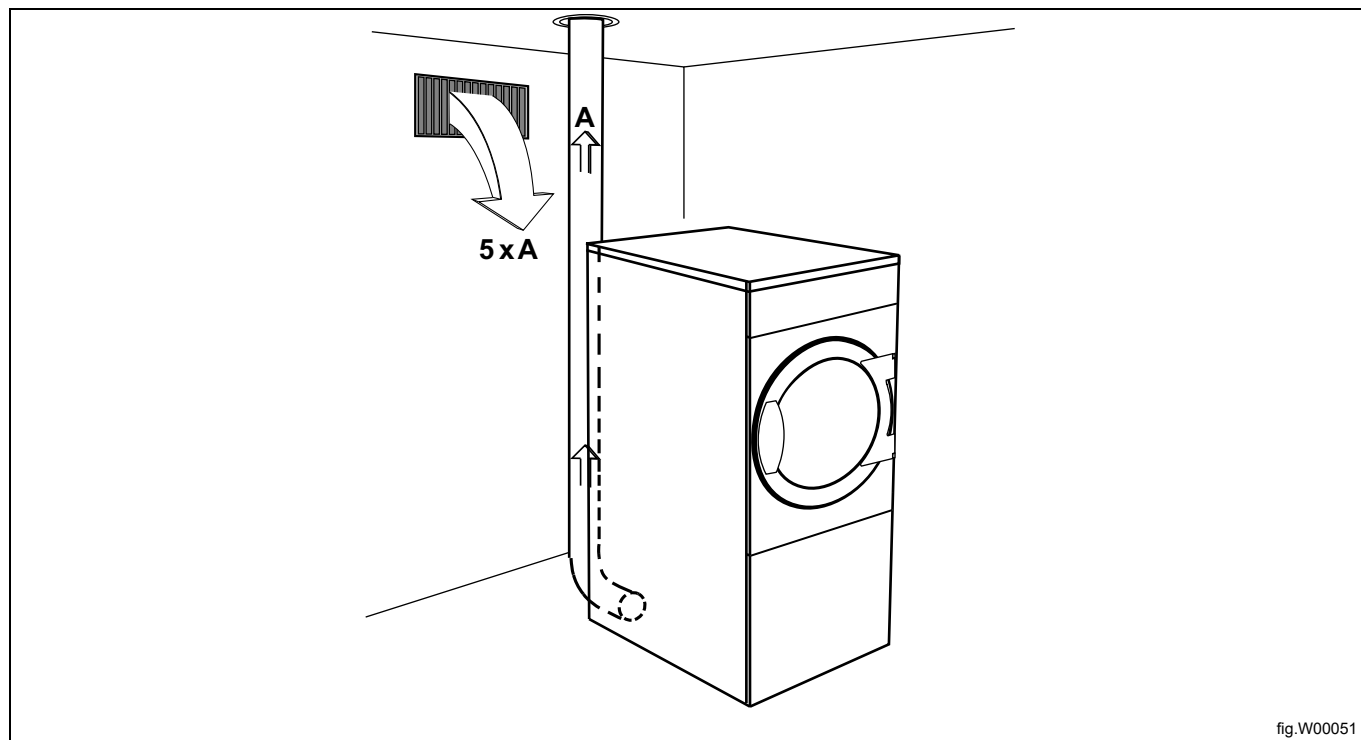


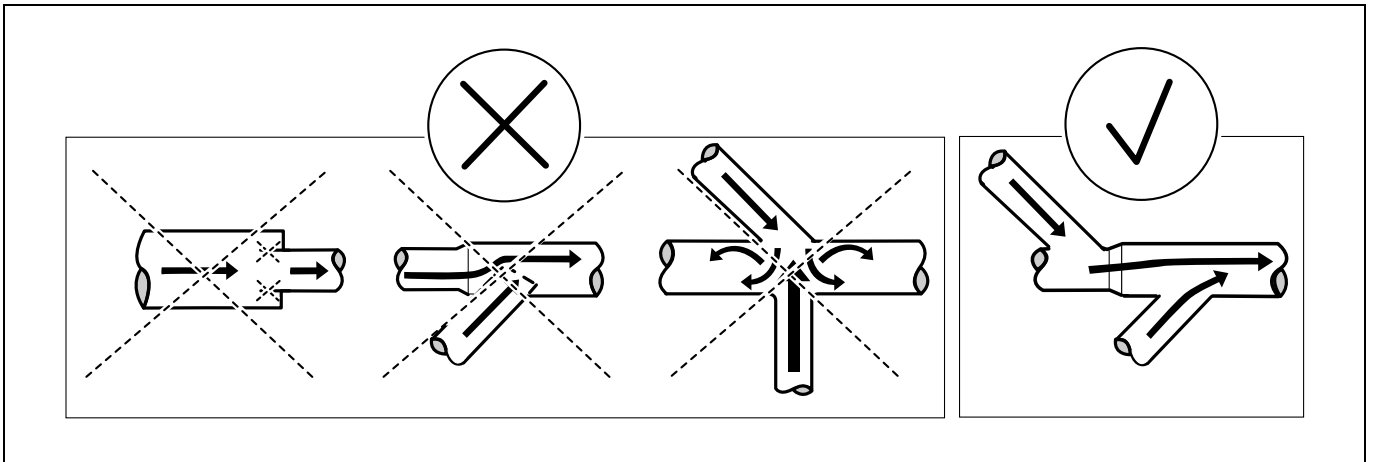
fig.W00051

Nota!

Le griglie/aperture della piastra di copertura spesso bloccano metà dell'area totale di passaggio dell'aria fresca. Ricordarsi di tenere in considerazione questo fattore.

6.3 Condotto di scarico

- Per lo scarico va utilizzato unicamente un condotto di metallo rigido o flessibile.
- Non utilizzare condotti di plastica.
- Il materiale consigliato per lo scarico è l'acciaio galvanizzato.
- Il condotto non deve essere montato con viti o altri mezzi di fissaggio che si estendono nel condotto stesso e catturano la lanugine; utilizzare invece fascette e silicone resistente alle alte temperature.
- L'aria di scarico non deve essere convogliata su una parete, un soffitto o uno spazio nascosto.
- Il condotto di scarico deve portare a una certa distanza dall'edificio, in quanto la condensa, congelandosi, può causare danni all'edificio.
- Il condotto di scarico deve portare all'esterno.
- Il condotto di scarico va posizionato in modo che la sua parte che si trova all'esterno dell'edificio sia adeguatamente protetta dagli urti e dall'eventuale ingresso di acqua.
- Il condotto di scarico deve essere liscio all'interno (per una bassa resistenza dell'aria).
- Il condotto di scarico deve avere curve morbide.



6.4 Condotto di scarico condiviso



È consigliabile collegare ogni macchina a un condotto di scarico distinto.



Se il condotto di scarico deve essere condiviso da più macchine, le sue dimensioni devono essere maggiori dopo ogni macchina. La progressione dell'aumento del diametro raccomandato è riportata nella tabella.

Se numerose macchine sono installate sul medesimo condotto di scarico, è consigliato regolare il flusso dell'aria sulle macchine quando tutte le macchine sono avviate ed eseguono un programma senza riscaldamento. (Non valido per macchine dotate di AC, comando ventilatore adattivo).

Si consideri che dei condotti inutilmente grandi creano dei problemi con il tiraggio.

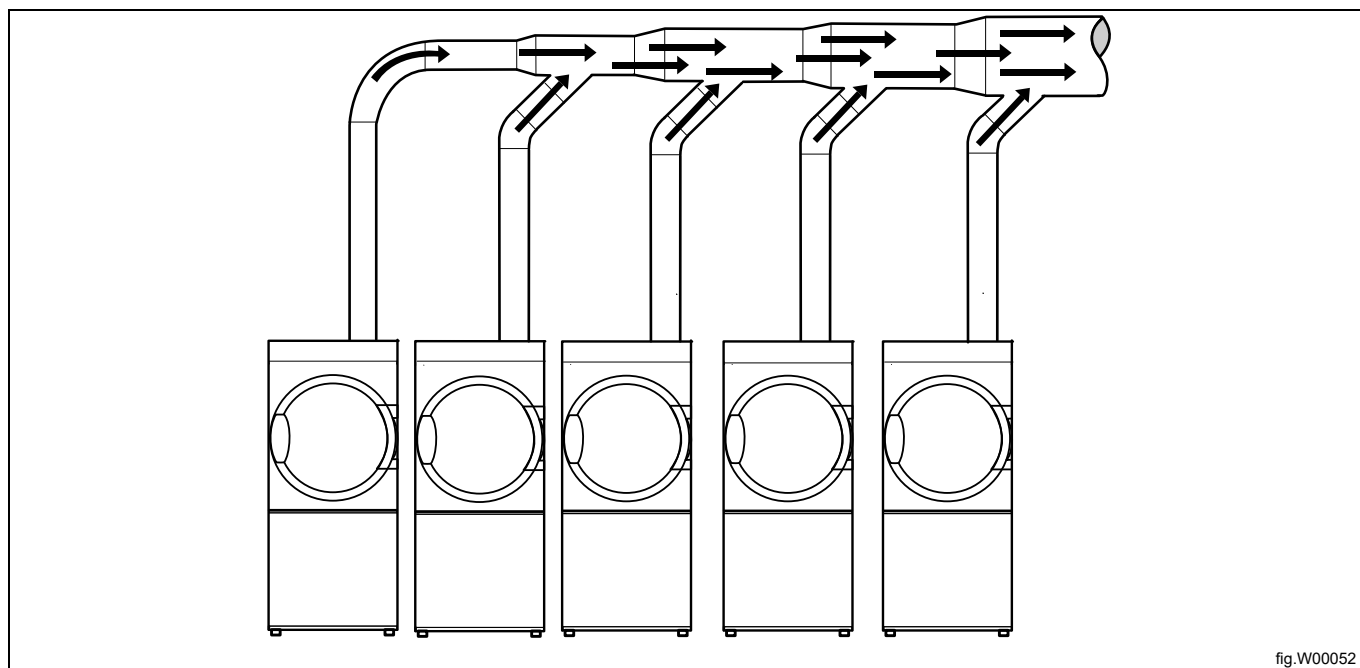


fig.W00052

Numero di macchine		1	2	3	4	5	6	7	8	9	10
Condotto di scarico	∅ mm	200	315	400	400	500	500	630	630	630	800
Area consigliata per il passaggio dell'aria fresca	m ²	0,16	0,39	0,63	0,63	0,98	0,98	1,56	1,56	1,56	2,51
Area minima per il passaggio dell'aria fresca	m ²	0,117	0,234	0,351	0,468	0,585	0,702	0,819	0,936	1,053	1,17



Il diametro del condotto di scarico non deve essere ridotto.



6.5 Dimensioni dello scarico

È importante che la macchina abbia il corretto volume d'aria per la relativa potenza.

Se il flusso dell'aria è eccessivo o insufficiente, il tempo di asciugatura risulta prolungato o le prestazioni della macchina vengono ridotte.

Se il tubo di uscita è lungo o la ventilazione non è progettata adeguatamente, si consiglia di pulire periodicamente i tubi di uscita. Solitamente, condotti più lunghi richiedono una pulizia più frequente. Se il tubo di scarico ha una contropressione troppo elevata, è consigliato installare una ventola.

Per il migliore funzionamento della macchina, i tubi di scarico dovrebbero essere corti.

Per il funzionamento ottimale della macchina, devono essere montati tutti i pannelli di copertura.

Il condotto di scarico deve essere progettato in modo che la contropressione statica misurata nel foro non superi la contropressione statica massima consentita specificata nei "Dati tecnici".

6.6 Regolazione del flusso d'aria (non valido per le asciugatrici a tamburo con pompa di calore)



La regolazione del flusso dell'aria deve essere effettuata esclusivamente da personale autorizzato.

È importante che la macchina abbia il corretto flusso d'aria per la relativa portata termica. Se il flusso d'aria è inferiore al minimo necessario, la macchina spegnerà il riscaldamento, pertanto il tempo di asciugatura sarà maggiore.

Un flusso d'aria superiore al necessario è inutile e può provocare il raffreddamento della lavanderia, così come rumore proveniente dalla tubatura e dall'uscita. In casi estremi ciò può determinare un tempo di asciugatura maggiore.

La macchina è preimpostata per garantire un flusso d'aria ottimale con una lunghezza del tubo massima equivalente a 15 m. (Per le impostazioni predefinite di fabbrica, controllare l'etichetta sull'ammortizzatore.) Per i sistemi di tubazione che deviano dalla lunghezza preimpostata del tubo è necessario regolare la macchina secondo le seguenti istruzioni.

- Rimuovere il cassetto del filtro e smontare il pannello anteriore.
- Smontare il pannello posteriore.

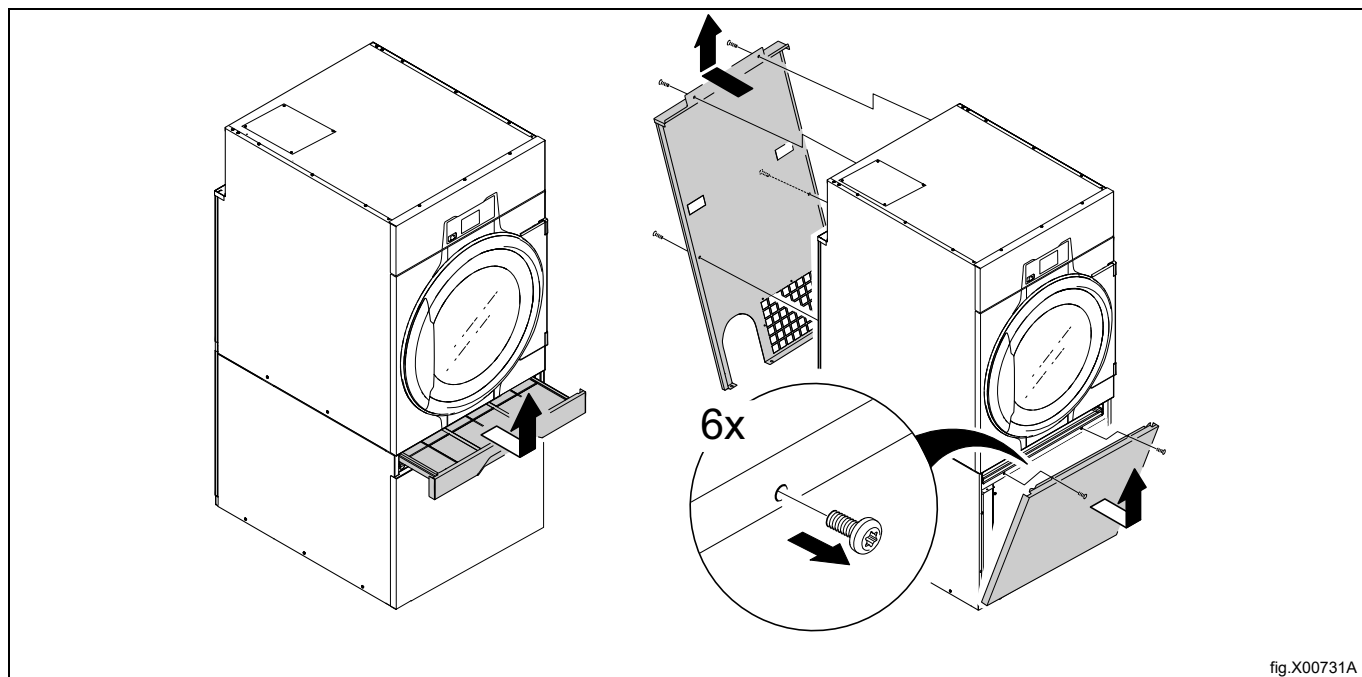
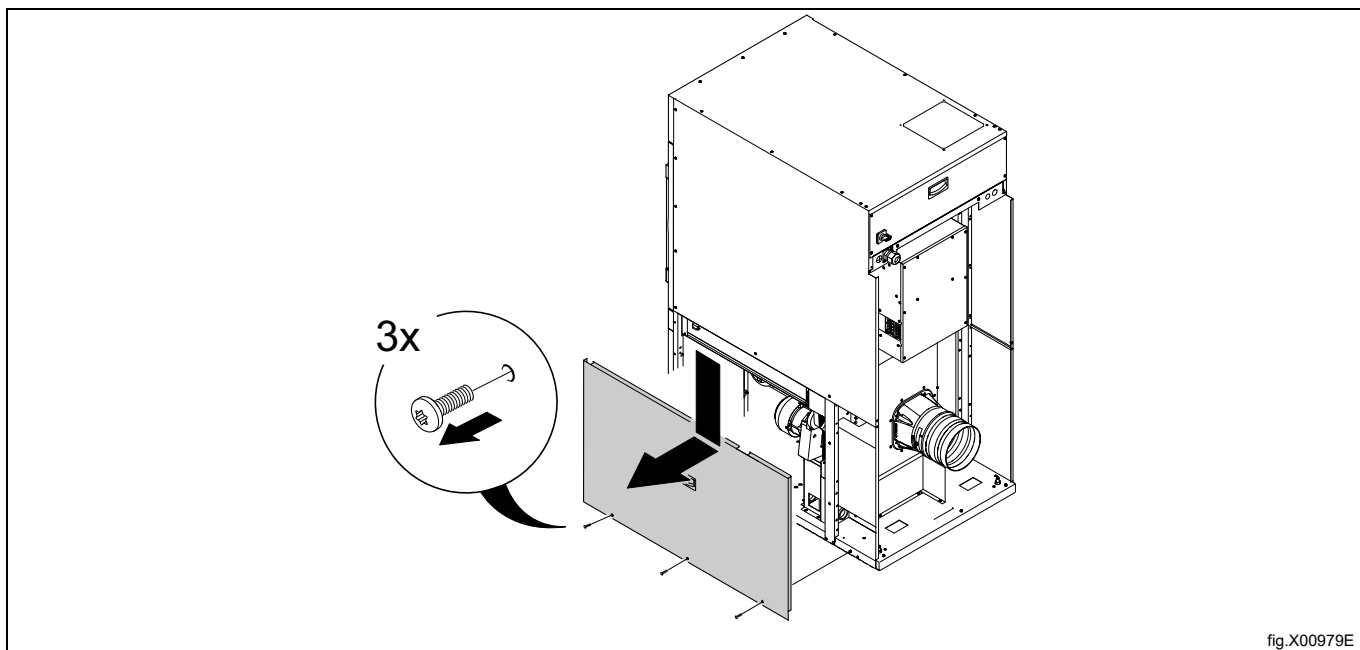
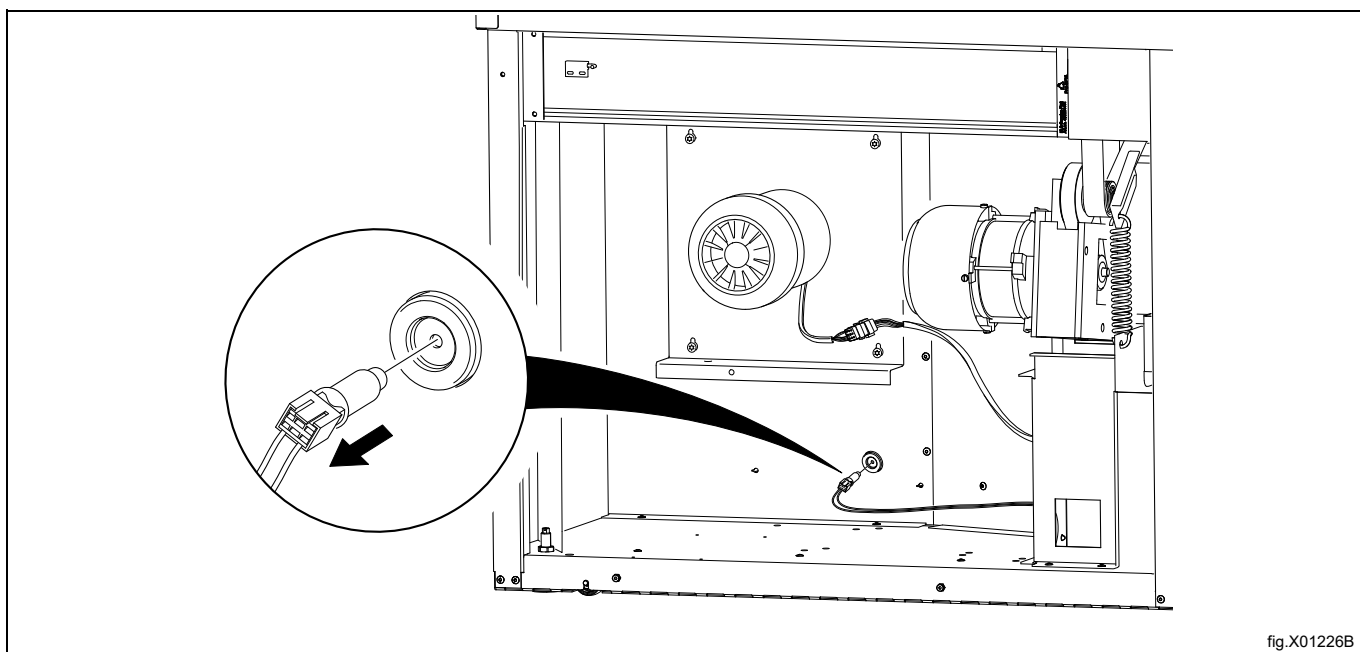


fig.X00731A

- Smontare il pannello laterale inferiore.



- Scollega il sensore NTC.



Inserire lo strumento di misurazione (manometro) nel foro (A). Assicurarsi che sia saldamente collegato, onde evitare perdite d'aria. Fare uscire il tubo sul retro della macchina attraverso l'apertura a destra del motore del cesto.

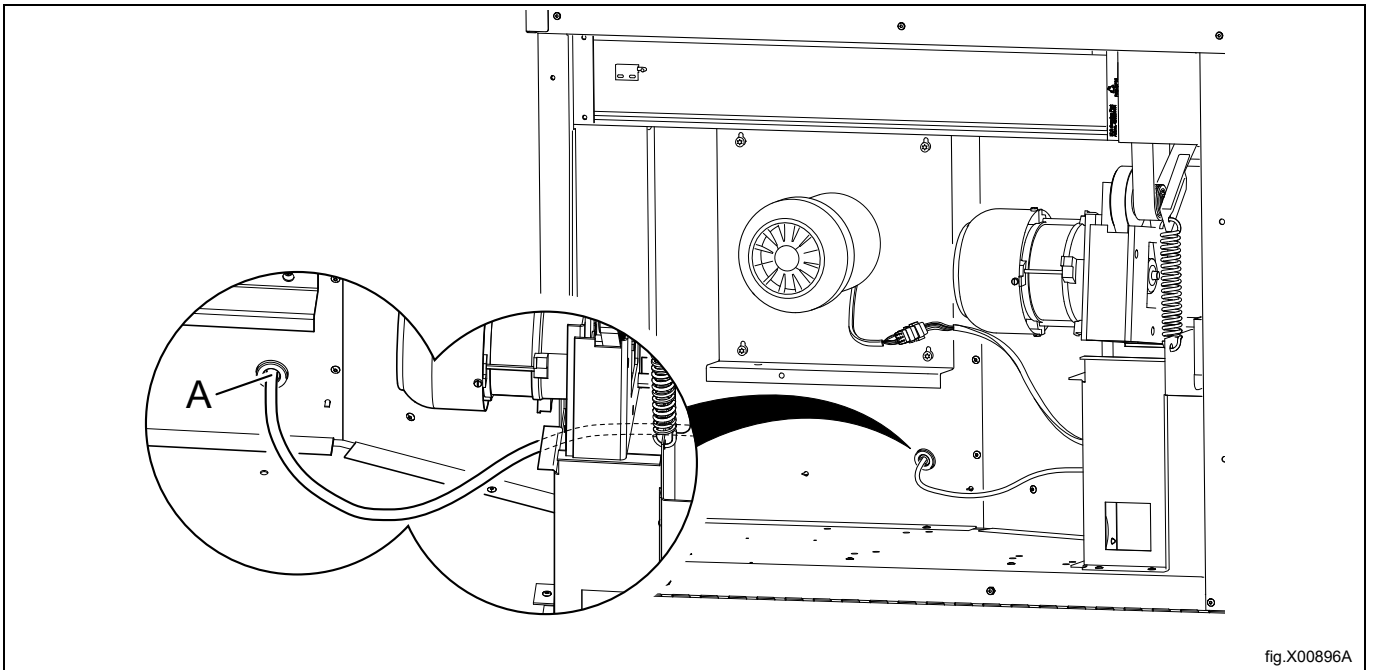


fig.X00896A

- Allentare il galletto sull'ammortizzatore (B).
- Misurare mentre la macchina è in funzione con un programma a freddo e con cesto vuoto.
- Aprendo e chiudendo l'ammortizzatore (B), la pressione nel foro (A) si alza o si abbassa, pertanto aumenta o diminuisce il flusso.

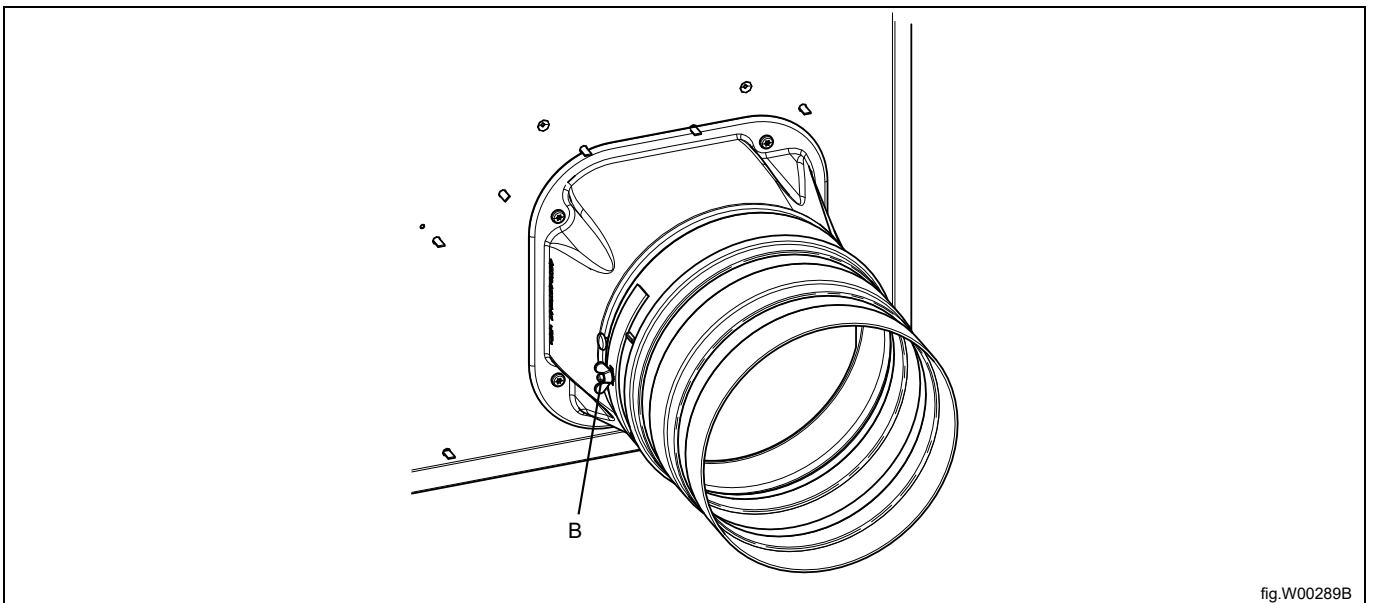


fig.W00289B

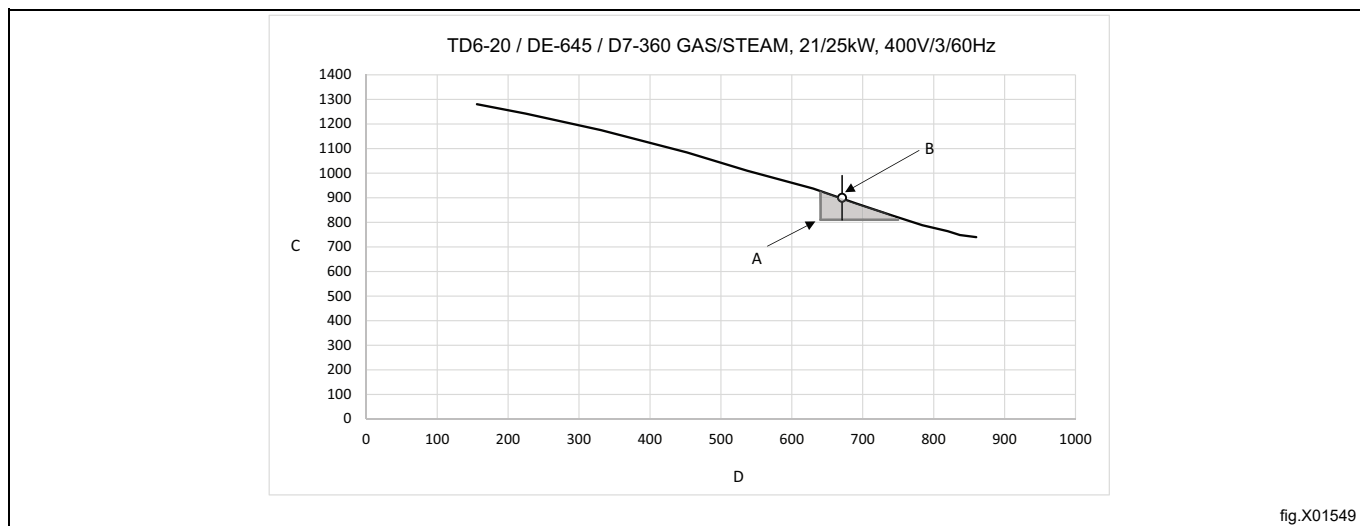
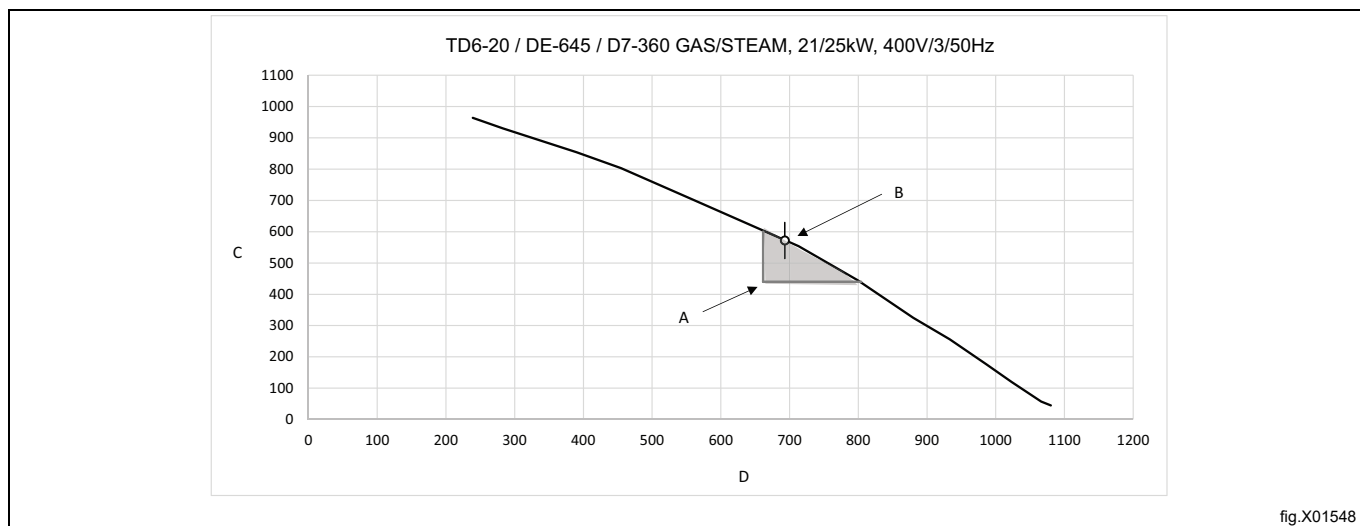
Le prestazioni di asciugatura ottimali si ottengono quando la contropressione statica misurata corrisponde al valore elencato nella tabella seguente.

Effetto di	riscaldamento	Hz	Contropressione statica ottimale — misurata alla posizione A (Pa) in una macchina vuota e fredda.	Risultato: flusso d'aria nominale in una macchina vuota e fredda (3 ^m /h)
Elettrico	13,5 kW	50	690	470
Elettrico	13,5 kW	60	890	470
Elettrico	18,0 kW	50	580	580
Elettrico	18,0 kW	60	885	580
Gas	21,0 kW	50	570	690
Gas	21,0 kW	60	900	670
Vapore	25,0 kW	50	570	690
Vapore	25,0 kW	60	900	670

Grafico con la curva della caduta di pressione

L'area grigia (A) illustra l'area di lavoro ottimale.

A	Area di lavoro
B	Flusso dell'aria ottimale macchina vuota e fredda.
C	Contropressione statica, Pa
D	Flusso dell'aria m ³ /h



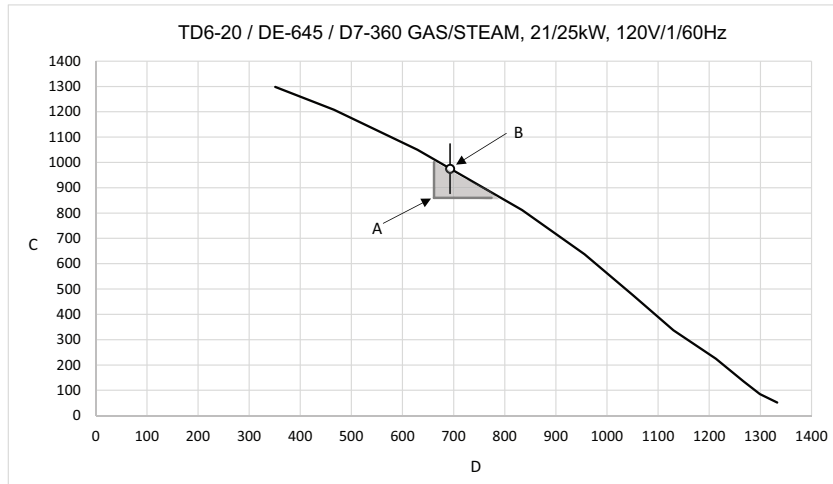


fig.X01550

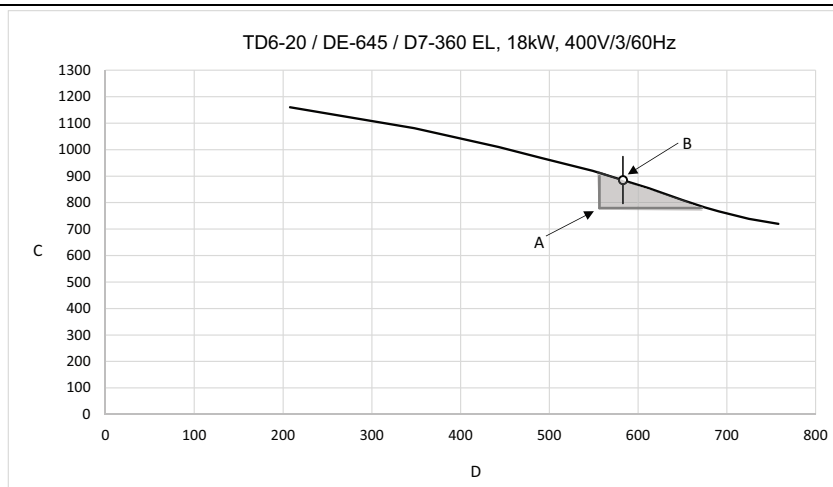


fig.X01551

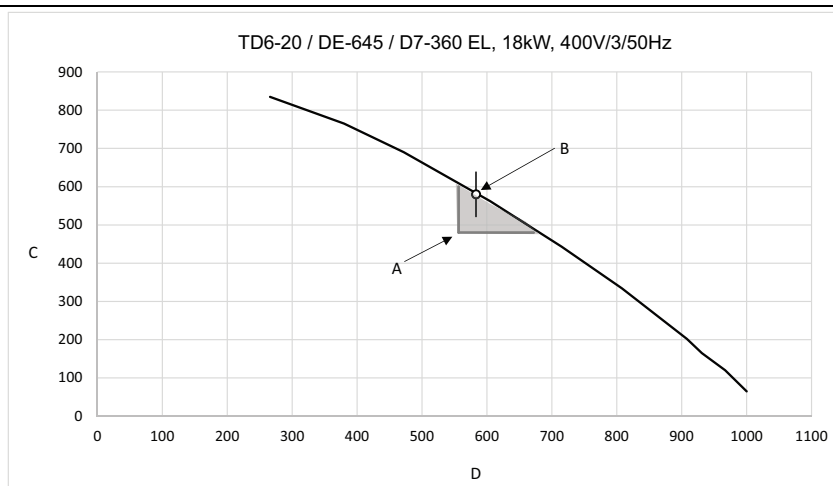


fig.X01552

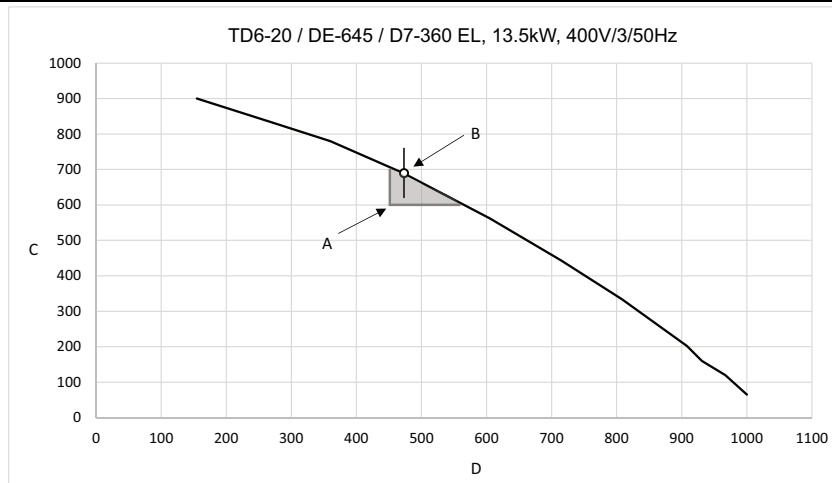


fig.X01553

Metodo di misurazione alternativo



La regolazione de flusso dell'aria deve essere effettuata esclusivamente da personale autorizzato.

Utilizzare un manometro fatto in casa (un tubo a U), un tubo flessibile (\varnothing esterno max. 10 mm e \varnothing esterno min. 5 mm), con acqua. Inserire un'estremità del tubo flessibile nel foro (A) (dopo aver rimosso il sensore NTC), reggere il tubo flessibile come da figura in modo tale che l'acqua sia a livello.

Avviare la macchina e misurare la differenza tra il livello dell'acqua in una delle due estremità del tubo e nell'altra.
1 mm = 10 Pa.

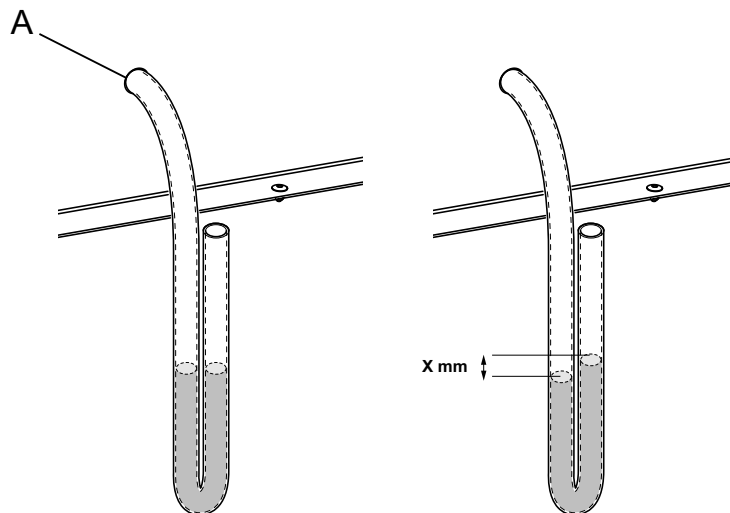


fig.7528B

Nota!

Una volta regolato il flusso d'aria, rimontare il sensore NTC nel foro (A) e assicurare l'ammortizzatore (B) nella nuova posizione mediante le viti.

Rimontare il pannello frontale e inserire il cassetto del filtro.

7 Allacciamento elettrico

7.1 Installazione elettrica



L'installazione elettrica deve essere effettuata esclusivamente da personale qualificato.



Le macchine dotate di motori a controllo di frequenza potrebbero non essere compatibili con alcuni tipi di circuiti di dispersione a terra. È importante sapere che le macchine sono progettate per assicurare un elevato livello di sicurezza personale, per questa ragione dispositivi come il circuito di dispersione a terra non sono necessari ma sono raccomandati. Se comunque si vuole collegare la macchina a un circuito di dispersione a terra, ricordare quanto segue:

- contattare un elettricista autorizzato e qualificato per assicurare che venga scelto il tipo di interruttore idoneo e che il dimensionamento dell'interruttore sia corretto
- per la massima affidabilità, collegare solo una macchina a ogni interruttore differenziale
- è essenziale che il cavo di terra sia collegato correttamente.

Se la macchina non è dotata di interruttore omnipolare, è necessario installarlo preventivamente.

In conformità con il tradizionale schema elettrico: montare un interruttore omnipolare prima della macchina, per facilitare le operazioni di installazione e manutenzione.

Assicurarsi che il cavo di collegamento penda in una curva morbida.

7.2 Collegamento della macchina alla ferrite

7.2.1 Macchine con AFC o DSC

Per ottenere il livello approvato di EMC, è obbligatorio l'utilizzo della ferrite contenuta nelle macchine dotate di AFC (comando ventilatore adattivo) o DSC (controllo velocità cesto lavatrice). (Nota: ciò è valido solo per queste macchine).

Prima di effettuare il collegamento alla macchina, il cavo di terra protettivo (PE) deve essere avvolto intorno alla ferrite.

Preparare il cavo di alimentazione assicurandosi che il cavo di terra protettivo (PE) sia più lungo degli altri cavi, secondo la tabella.

Dimensione cavo	L	x volte attraverso
AWG14 o 2,5 mm ²	280 mm	x5
AWG12 o 4 mm ²	280 mm	x5
AWG10 o 6 mm ²	300 mm	x5
AWG8 o 10 mm ²	330 mm	x5
AWG6 o 16 mm ²	400 mm	x5
AWG4 o 25 mm ²	490 mm	x5

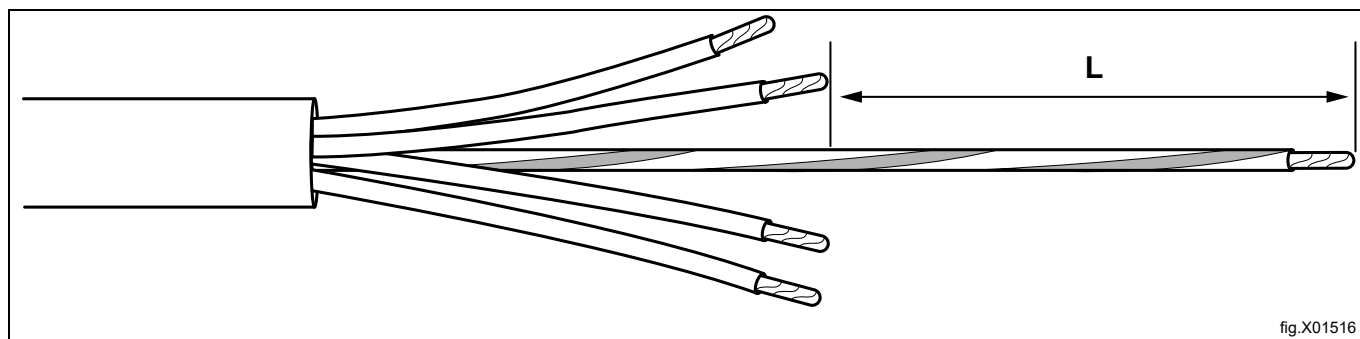


fig.X01516

Quando il cavo di alimentazione è stato preparato in accordo con la tabella, avvolgere il cavo di terra protettivo (PE) attraverso la ferrite e collegare tutti i cavi secondo le seguenti opzioni di collegamento seguenti.

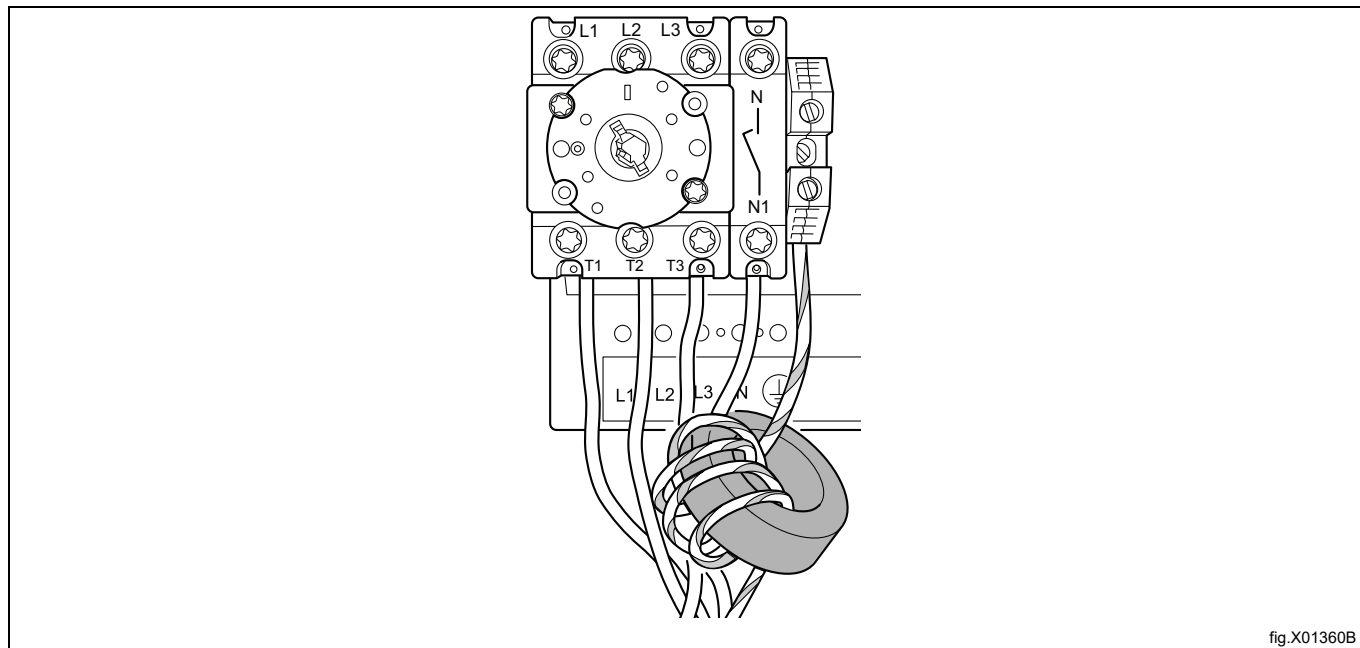
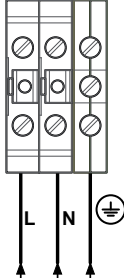
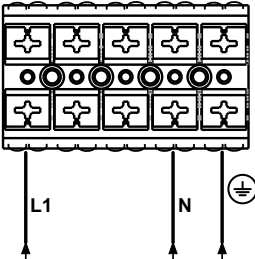
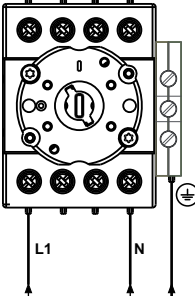


fig.X01360B

7.3 Collegamento monofase

Smontare il pannello di copertura dall'unità di alimentazione. Collegare la terra e gli altri cavi come illustrato.

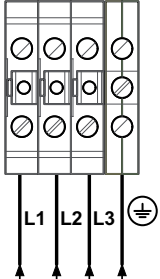
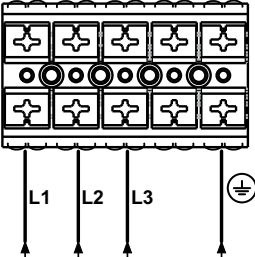
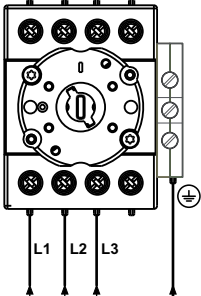
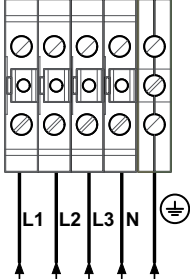
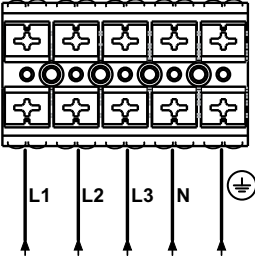
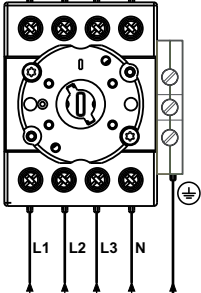
1NAC	
1NAC	
1NAC	

Dopo aver completato l'installazione, rimontare il pannello di copertura e verificare:

- che il cestello sia vuoto;
- che la macchina funzioni collegando l'alimentazione e avviando un programma che preveda il riscaldamento.

7.4 Collegamento trifase

Smontare il pannello di copertura dall'unità di alimentazione. Collegare la terra e gli altri cavi come illustrato.

3AC	
3AC	
3AC	
3NAC	
3NAC	
3NAC	

Dopo aver completato l'installazione, rimontare il pannello di copertura e verificare:

- che il cestello sia vuoto;
- che la macchina funzioni collegando l'alimentazione e avviando un programma che preveda il riscaldamento.

7.5 Collegamenti elettrici

Collegamenti elettrici					
Riscaldamento	Tensione di rete	Hz	Potenza riscaldante kW	Potenza totale kW	Fusibile consigliato A
Macchine con riscaldamento elettrico	220-240 V 3~	50/60	13,5/18,0	14,5/19,0	50/50
	380-415 V 3N/3~	50/60	13,5/18,0	14,5/19,0	25/32
	440 V 3~	60	13,5/18,0	14,5/19,0	20/32
	480 V 3~	60	13,5/18,0	14,5/19,0	25/32
Macchine con riscaldamento a gas e a vapore	220-480 V 1/1N/3/3N~	50/60	1	1,0	10

1. In questi casi, la potenza totale e il fusibile consigliato non dipendono dalla potenza riscaldante.

Collegamenti elettrici					
Macchine con pompa di calore	220-240 V 1/1N~	50/60	1	5,5	25
	380-480 V 3N/ 3~	50/60	1	6,2	10
Macchine con pompa di calore con DSC (Drum Speed Control – Controllo velocità del cesto)	380-415 V 3N/3~	50/60	1	6,5	13

1. In questi casi, la potenza totale e il fusibile consigliato non dipendono dalla potenza riscaldante.

7.6 Funzioni delle schede I/O

Lo schema elettrico può essere uno dei seguenti:

7.6.1 Pagamento centralizzato (2J)

Per avviare la macchina da un sistema di pagamento centralizzato, il sistema di pagamento deve trasmettere un impulso d'avvio compreso tra 300 e 3.000 ms (500 ms consigliati), con almeno una pausa di 300 ms (500 ms consigliati) tra due impulsi. L'impulso d'avvio può essere da 230 V o da 24 V. Per ricevere un segnale di ritorno una volta avviata la macchina, collegare 230 V o 24 V al collegamento 19. Il segnale di ritorno sul collegamento 18 rimane attivo (alto) per tutta la durata del programma.

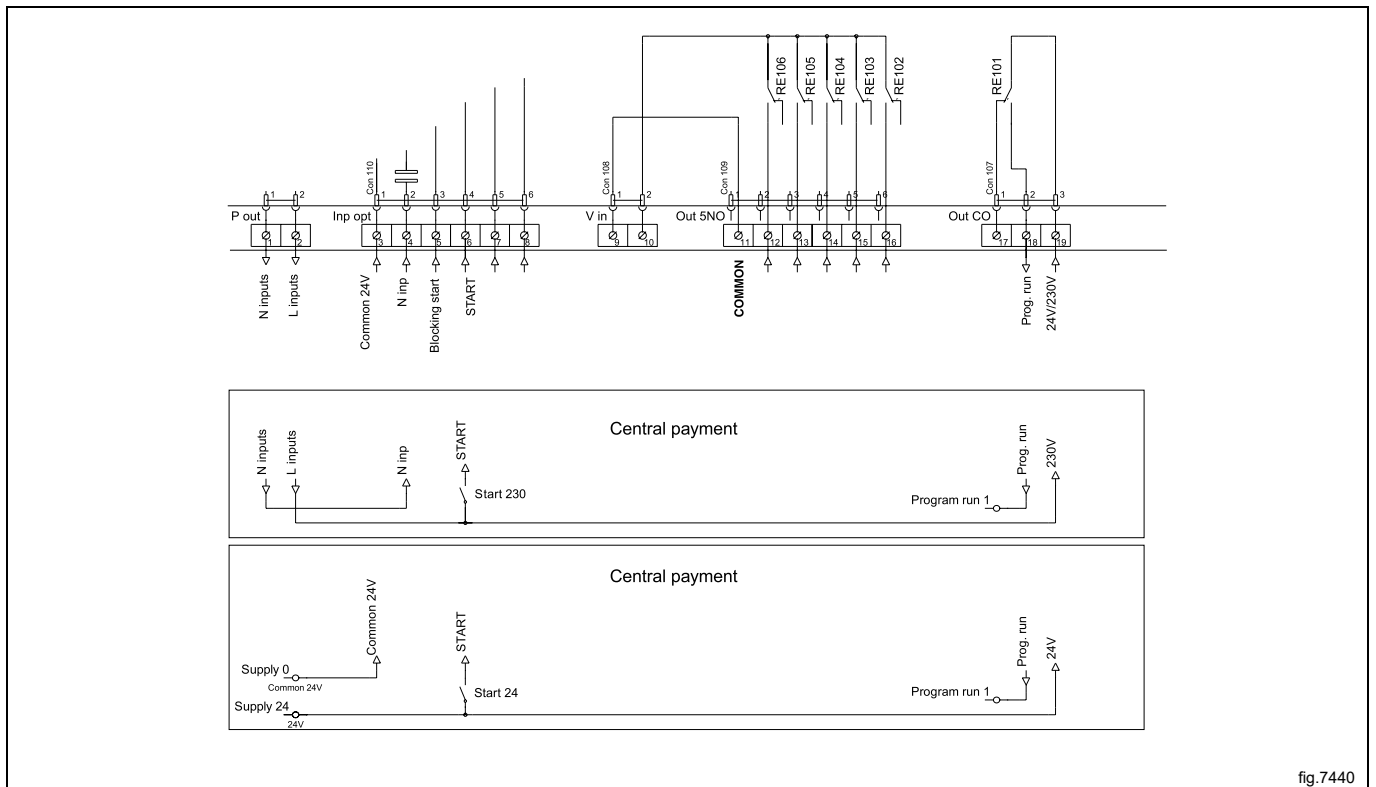


fig.7440

7.6.2 Pagamento centralizzato (2J)

Il sistema di pagamento o di prenotazione centralizzato deve trasmettere un segnale attivo (alto) alla macchina al momento della concessione di autorizzazione all'avvio della macchina. Il segnale deve restare attivo (alto) durante l'asciugatura. Quando il segnale diventa inattivo (basso) la macchina interrompe il programma in esecuzione e entra in raffreddamento. Il segnale può essere a 230 V o a 24 V. Per ricevere un segnale di ritorno una volta avviata la macchina, collegare 230 V o 24 V al collegamento 19. Il segnale di consenso rimane attivato (alto) per tutta la durata del programma.

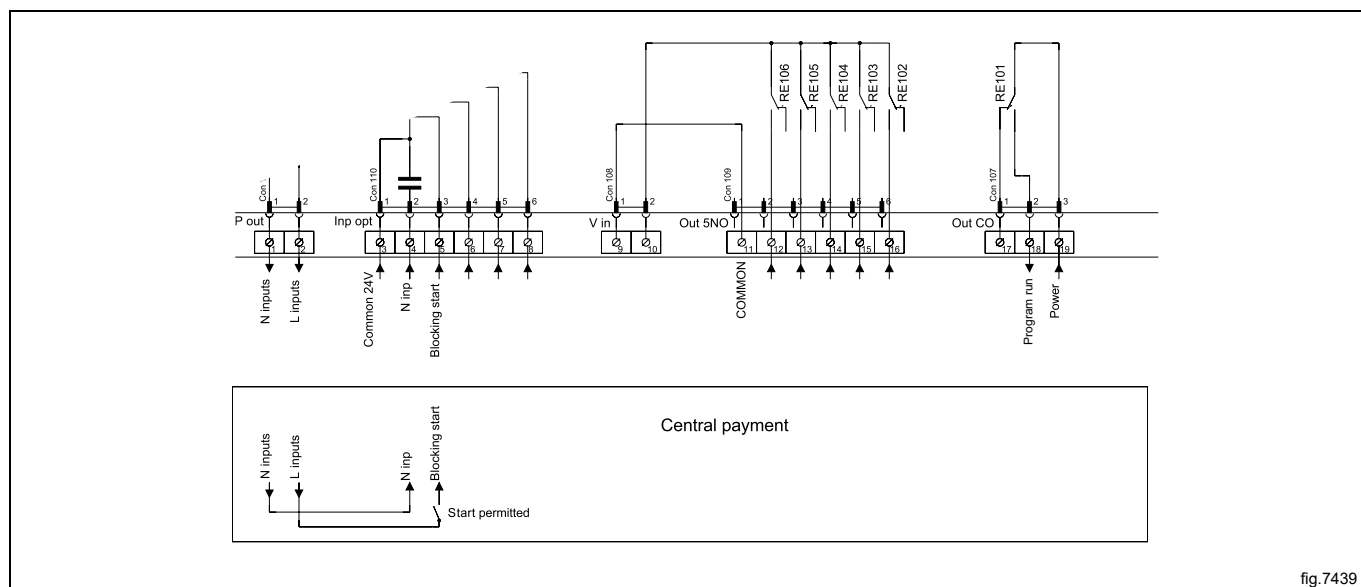


fig.7439

7.6.3 Gettoniera esterna/Pagamento centralizzato (2K)

Il segnale ricevuto dai contamonete esterni deve essere un impulso compreso tra 300 e 3.000 ms (500 ms consigliati), con almeno una pausa di 300 ms (500 ms consigliati) tra due impulsi.

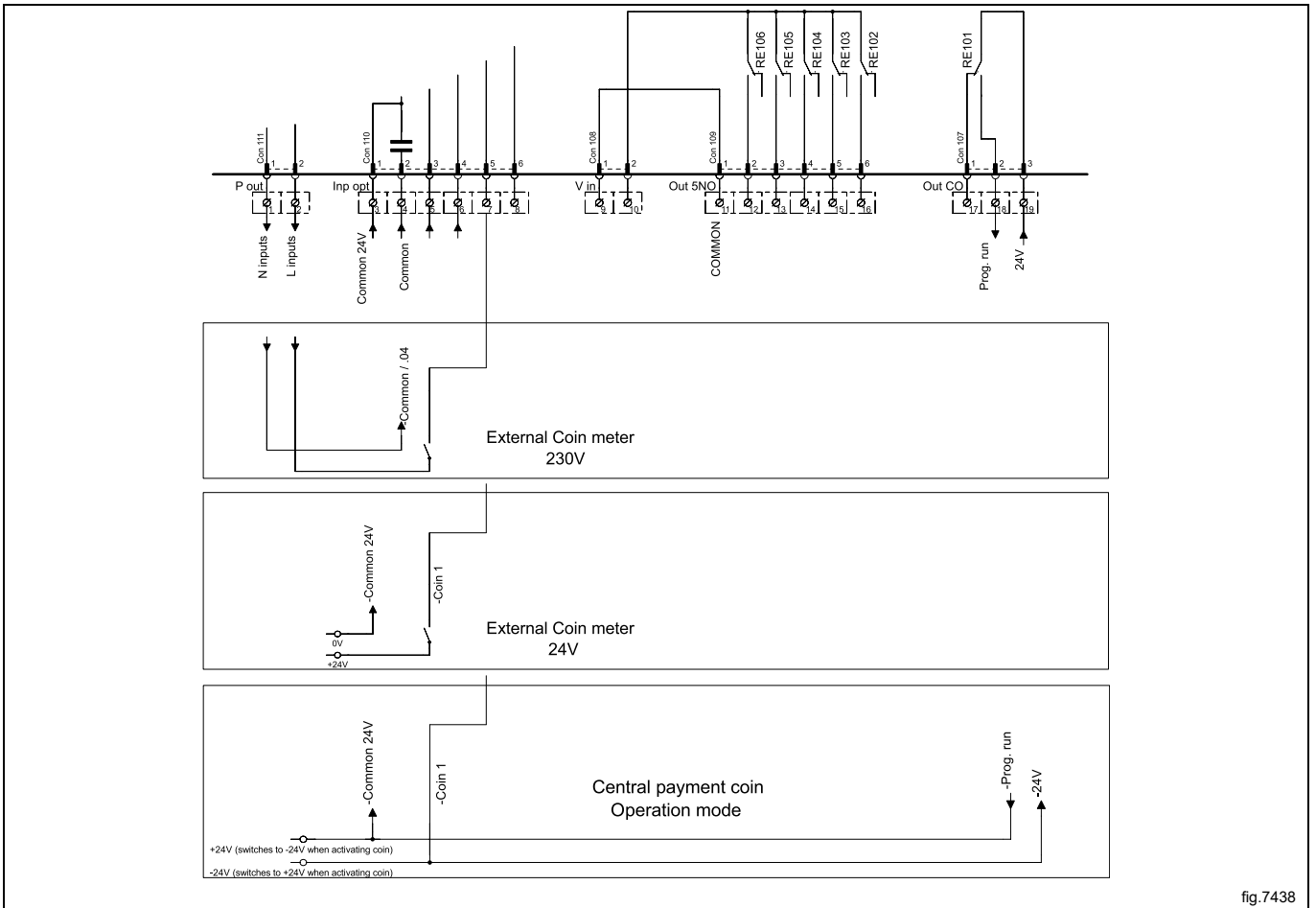
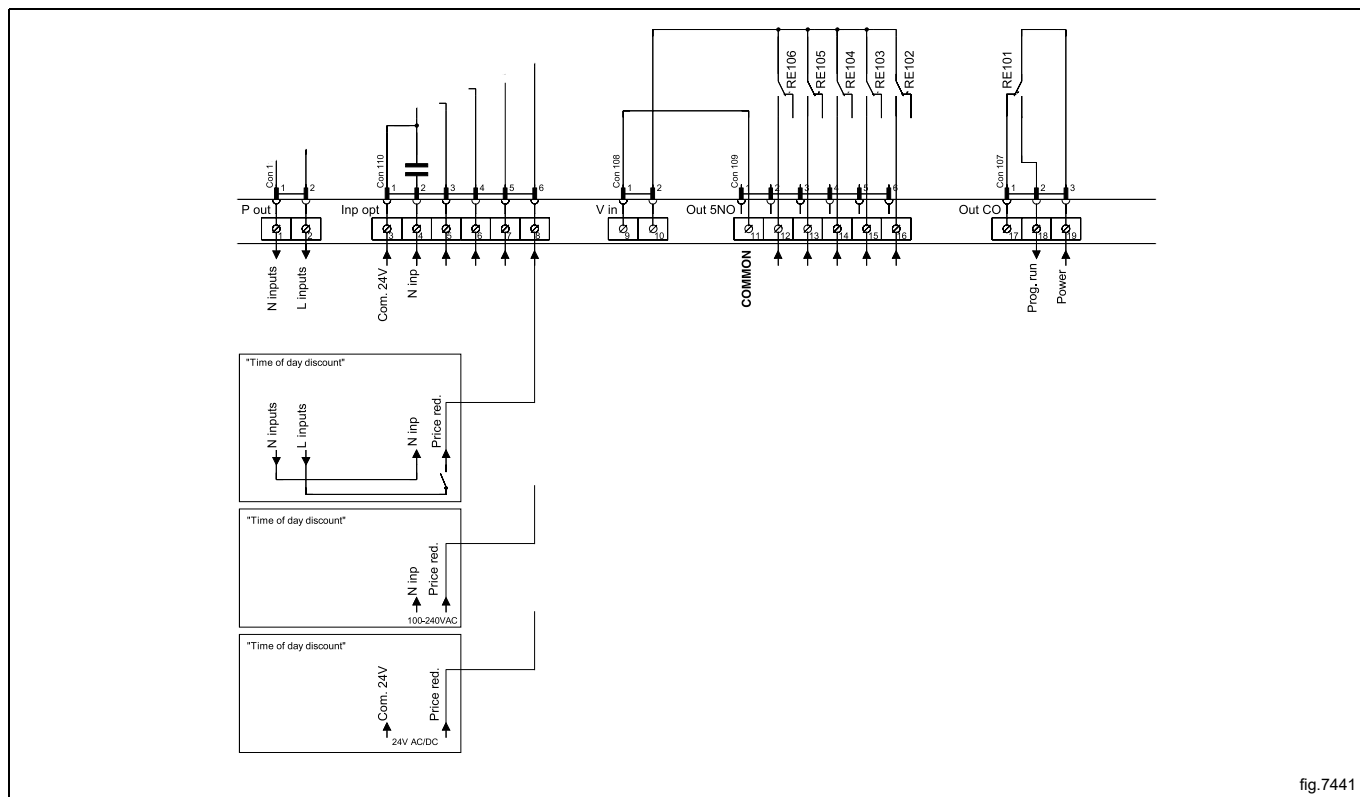


fig.7438

7.6.4 Riduzione di prezzo (2K)

Mantenendo un segnale attivo (alto) sul collegamento 5 ("Prezzo rosso") è possibile ridurre il prezzo del programma. Questa funzione ha svariati impieghi, compreso quello di fornire riduzioni di prezzo durante un particolare periodo del giorno. Mentre il segnale rimane attivo (alto), il prezzo del programma viene ridotto (o in programmi a tempo il tempo viene allungato) della percentuale immessa nel menu di programmazione dei prezzi.



7.7 Opzione

7.7.1 Collegamento esterno da 100 mA

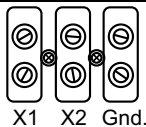
Nella consolle di collegamento è presente un terminale di collegamento speciale.

Tale collegamento può essere utilizzato come controllo esterno di un ventilatore.

Il terminale per il controllo esterno è dotato di 220–240 V massimo 100 mA ed è previsto unicamente per il funzionamento di un contattore.

Collegamento max. 100 mA.

Gnd. non deve essere usato per il collegamento a terra della scheda esterna.

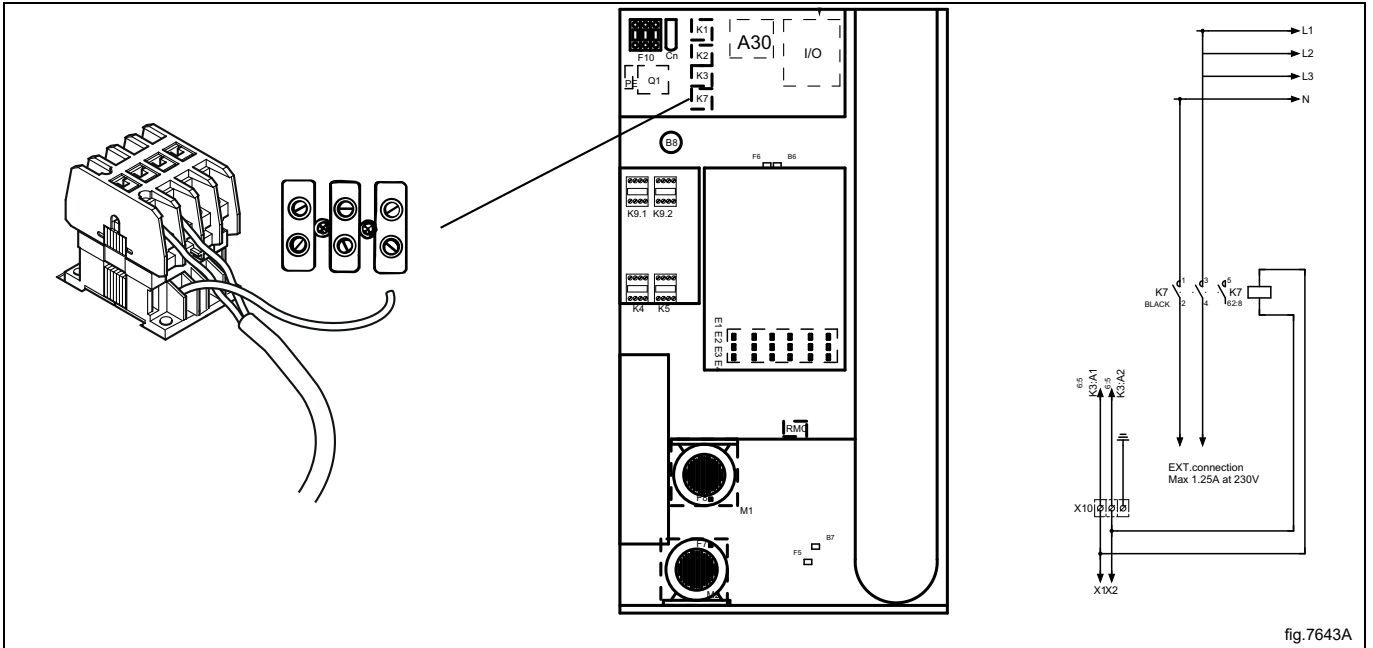


7.7.2 Collegamento esterno da 1,25 A

Se per impostazioni di fabbrica la macchina è dotata di un comando esterno con un collegamento di max. 230V/ 1.25A, quest'ultimo può essere utilizzato come collegamento di un ventilatore esterno.

Montare il cavo per il collegamento esterno del contattore K7 in K7-2 e K7-4. Collegare il conduttore di terra al terminale di terra per l'allacciamento esterno.

Collegamento max. 1,25A.



8 Allacciamento vapore

8.1 Allacciamento del vapore



Il tubo del vapore deve essere tagliato e non deve essere sotto pressione.



Ingresso vapore

- I tubi di raccordo devono essere posti sulla sommità del tubo principale del vapore per evitare la formazione di condensa nel vapore.
- Il tubo di raccordo deve essere inclinato verso il basso e deve terminare a un'altezza superiore a quella del raccordo di entrata (5).
- Montare nel tubo di raccordo una valvola a maschio (a) e un filtro (b).
- Se i tubi di raccordo sono troppo lontani dal tubo principale, si raccomanda di installare uno scaricatore di condensa (F) per mantenere la qualità del vapore.

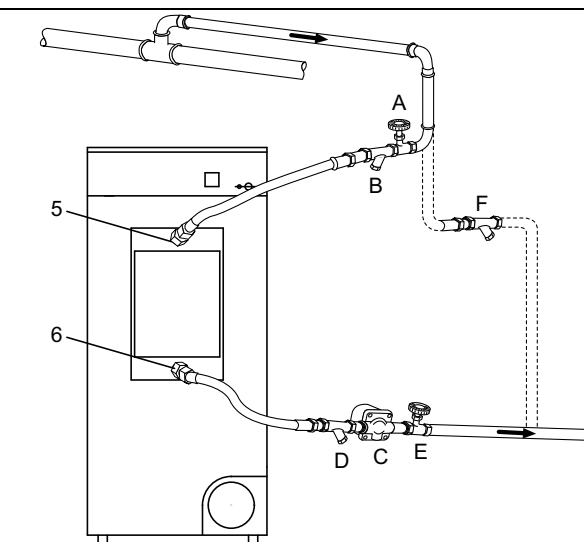


fig.7194B

Collegare i tubi di pressione ai raccordi di entrata e di uscita delle macchine. È importante sostenere adeguatamente i raccordi di entrata e di uscita per evitarne la deformazione.

I tubi di pressione non devono pendere.

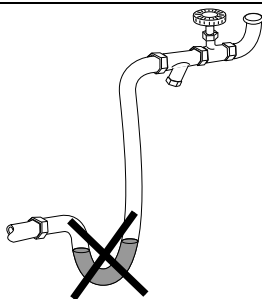


fig.7195

Ritorno condensa

È importante che il tubo di raccordo per l'acqua di condensa di ritorno sul tubo principale della condensa sia inclinato verso il basso e sia a un'altezza inferiore a quella del raccordo di uscita (6).

- Montare un filtro (D) nel tubo di ritorno.
- Montare uno scarico acqua meccanico (C) a valle del raccoglitore di sporco (D).
- Montare una valvola a maschio (E).
- Installare tubi di pressione tra i tubi di raccordo e la macchina. Tenere presente che tali tubi non sono forniti in dotazione.

Isolamento del tubo

Tutti i tubi devono essere isolati per ridurre il rischio di scottature e ustioni. L'isolamento riduce anche la perdita di calore nell'ambiente circostante.

Quando pronti

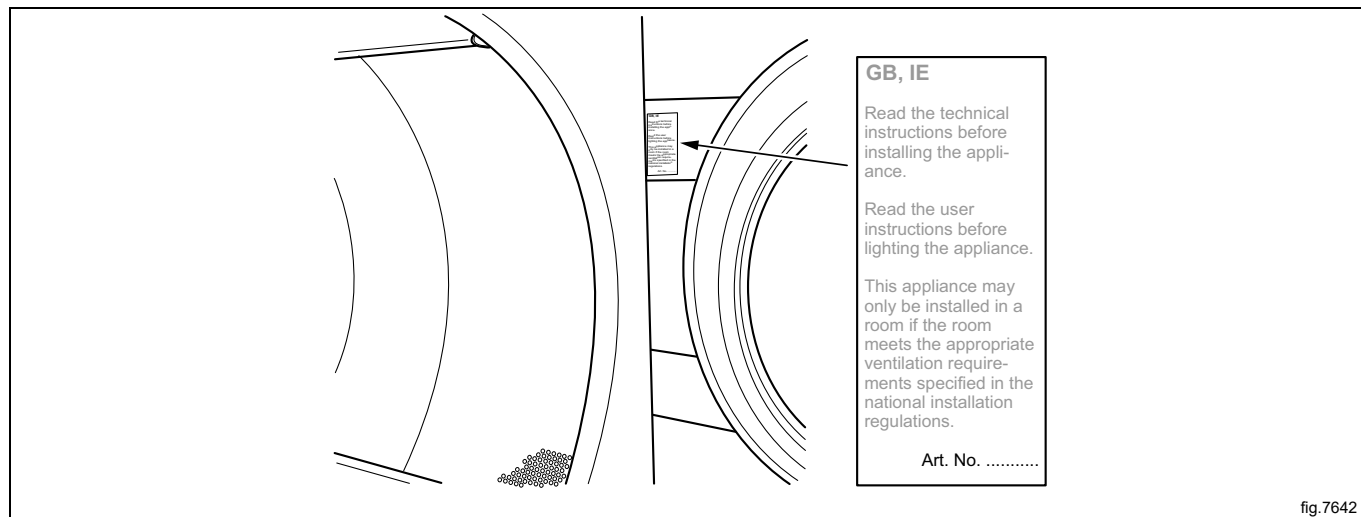
- Controllare che il sistema non presenti perdite.
- Pulire i raccoglitori di sporco.

9 Allacciamento gas

9.1 Fissaggio dell'etichetta

Prima di installare la macchina, fissare l'etichetta "Leggere le istruzioni per l'utente" in una posizione adatta all'interno dello sportello e sul pannello anteriore.

L'etichetta deve riportare il codice paese corretto, scegliere quella corretta dal kit per il gas.



9.2 Generalità



Questi interventi devono essere effettuati esclusivamente da personale qualificato.



Montare una valvola di intercettazione a monte della macchina.

L'impostazione di fabbrica della pressione dell'ugello corrisponde al tipo di combustibile indicato nella targhetta.

Accertare che la pressione dell'ugello e il valore del combustibile corrispondano con i valori riportati nelle tabelle del gas nelle pagine seguenti. In caso contrario, contattare il fornitore.

Prima di collegare la macchina, sfiatare tutti i tubi.

Nota!

Dopo il collegamento, controllare tutti i raccordi. Non vi devono essere perdite.

9.3 Installazione del gas

Nota!

- Queste apparecchiature a gas standard sono state fabbricate per funzionare con gas naturale (GNH) secondo 2H o 2E (G20).
- Questa apparecchiatura a gas standard non deve essere installata a un'altitudine superiore a 610 m.
- Per funzionare con un altro tipo di gas è necessario effettuare la conversione del gas sulla macchina.
- Quanto necessario alla conversione ad altri gas per l'uso a un'altitudine inferiore a 610 m si trova nel kit accessori in dotazione.
- Per l'uso con GPL, utilizzare gas conformi allo standard GPA Midstream 2140-23.

La targhetta riporta le dimensioni e la pressione dell'iniettore e i paesi che usano questa qualità di gas:

AL	Albania	IE	Irlanda
AT	Austria	IS	Islanda
BE	Belgio	IT	Italia
BG	Bulgaria	LT	Lituania
CH	Svizzera	LU	Lussemburgo
CY	Cipro	LV	Lettonia
CZ	Repubblica Ceca	MK	Repubblica di Macedonia
DE	Germania	MT	Malta
DK	Danimarca	NL	Paesi Bassi
EE	Estonia	NO	Norvegia
ES	Spagna	PL	Polonia
FI	Finlandia	PT	Portogallo
FR	Francia	RO	Romania
IT	Regno Unito	SE	Svezia
GR	Grecia	SI	Slovenia
HR	Croazia	SK	Slovacchia
HU	Ungheria	TR	Turchia

Verificare la tipologia di gas disponibile e l'altitudine del luogo di utilizzo.

Vi sono molti tipi di gas e la macchina deve essere provvista degli ugelli idonei al tipo di gas utilizzato.

Per i paesi extraeuropei, controllare il valore termico del gas combustibile e confrontarlo con il valore termico del gas riportato sull'etichetta.

9.4 Tabella di pressioni e regolazioni

Gas di petrolio liquefatto (GPL)	Categoria gas	Pressione di entrata (mbar)	Pressione ugello (mbar)	Dimensioni ugello (\varnothing mm)	Restrittore/piastra di riduzione aria (mm)	Numero etichetta	Paesi in cui potrebbe essere disponibile
Miscele BP secondo lo standard GPA Midstream 2140-23	3+	28-30 / 37	Nessuna normativa	2,30	Predefinito 487230035	490375643	BE, CH, CY, CZ, ES, FR, GB, GR, IE, IT, LT, LU, LV, PT, SK, SI
Butano commerciale secondo lo standard GPA Midstream 2140-23	3B/P	30, 37, 50	28	2,30	Predefinito 487230035	490375644	BE, CY, DK, EE, FI, FR, GB, HU, IT, LT, NL, NO, SE, SI, SK, RO, HR, TR, BG, IS, LU, MT, PL, AT, CH, DE, SK
Propano HD-5 secondo lo standard GPA Midstream 2140-23	3P	30, 37, 50	28	2,40	Predefinito 487230035	490375645	FI, NL, RO, BE, CH, CZ, IE, IT, ES, FR, GR, GB, HR, LT, NL, PL, PT, SI, SK, AT, CH, DE, NL, LU, SK

Gas naturale	Categoria gas	Pressione di entrata (mbar)	Pressione ugello (mbar)	Dimensioni ugello (\varnothing mm)	Restrittore/piastra di riduzione aria (mm)	Numero etichetta	Paesi in cui potrebbe essere disponibile
	2H, 2E	20	8	4,00	Predefinito 487230035	Predefinito	AT, BG, CZ, DK, EE, FI, GR, HR, HU, IS, IE, IT, LV, LT, NO, PT, RO, SK, SI, ES, SE, CH, TR, GB, DE, PL, LU
	2E+	20 / 25	Nessuna normativa	3,30	Predefinito 487230035	490375641	BE, FR
	2E (G20)	20	8	4,00	Predefinito 487230035	490375642	NL
	2L (G25)	25	12				
	2(43.46-45.3 MJ/m ³ (0 °C)) (G25.3)	25	12				
	2LL (G25)	20	12	4,00	Predefinito 487230035	490375642	DE

Nota!

- Queste apparecchiature a gas standard sono state fabbricate per funzionare con gas naturale (GNH) secondo 2H o 2E (G20).
- Questa apparecchiatura a gas standard non deve essere installata a un'altitudine superiore a 610 m.
- Per funzionare con un altro tipo di gas è necessario effettuare la conversione del gas sulla macchina.
- Quanto necessario alla conversione ad altri gas per l'uso a un'altitudine inferiore a 610 m si trova nel kit accessori in dotazione.
- Per l'uso con GPL, utilizzare gas conformi allo standard GPA Midstream 2140-23.

9.5 Prova di funzionamento

Nota!

Prima di eseguire la prova di funzionamento sulla macchina, accertarsi che l'aria/la contropressione statica sia stata regolata secondo quanto previsto nella sezione "Sistema di scarico". Se necessario, regolare l'aria.

- Allentare la vite del raccordo di misurazione (2) di 1/4 di giro; collegare un manometro al raccordo di misurazione e controllare che l'attacco sia ben serrato per evitare la fuoriuscita di aria.
- Collegare l'alimentazione e selezionare un programma che prevede il riscaldamento.
- Avviare la macchina.
- Controllare che la pressione dell'ugello sia corretta in relazione al tipo di gas. Vedere la "Tabella di pressioni e regolazioni".
- Qualora la pressione dell'ugello debba essere regolata:
 - rimuovere la vite di chiusura (3);
 - ruotare la vite (4). In senso orario: aumento della pressione dell'ugello;
 - ruotare la vite (4). In senso antiorario: diminuzione della pressione dell'ugello.
- Verificare che il gas bruci in maniera uniforme. Di preferenza, la fiamma del bruciatore dovrebbe essere di colore blu.

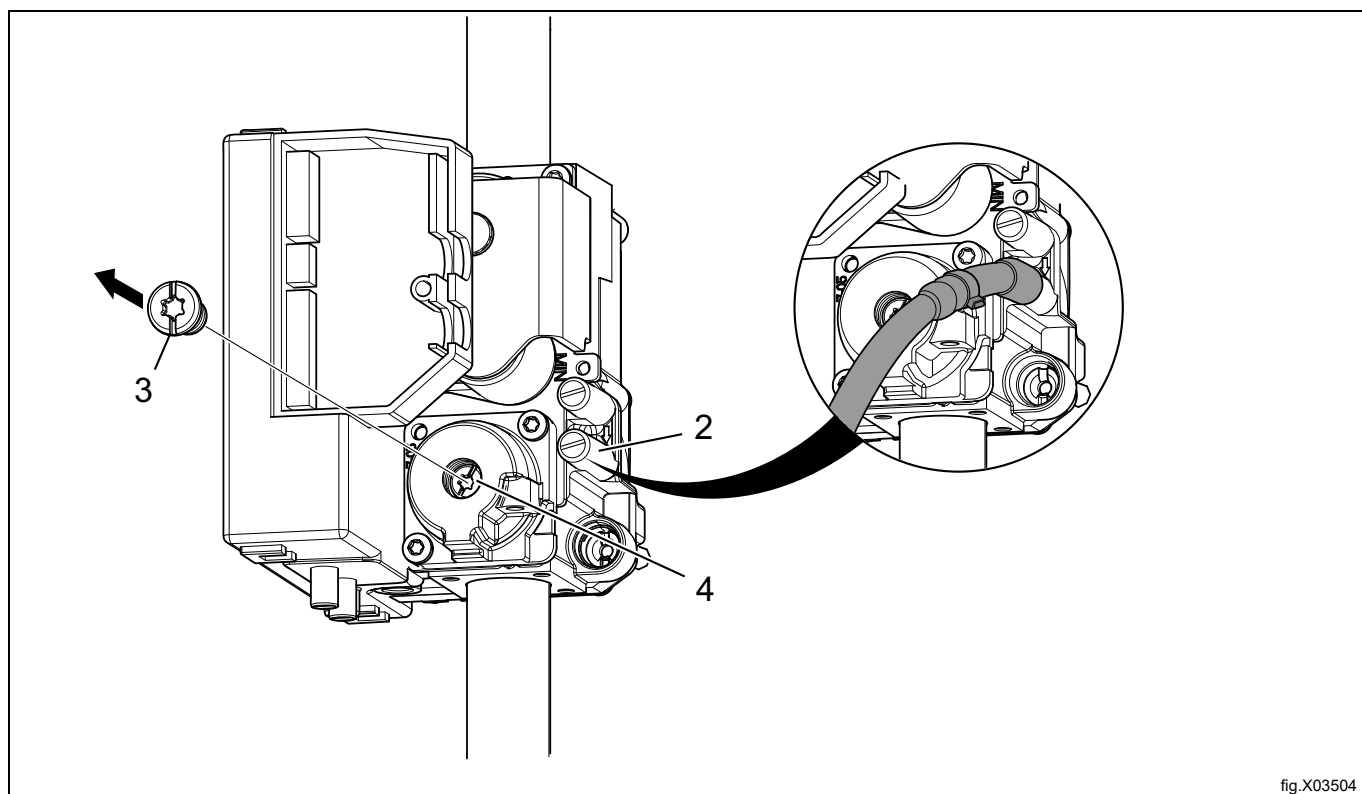


fig.X03504

- Rimontare la vite di chiusura (3).
- Rimuovere il manometro e serrare la vite (2) una volta eseguita la regolazione.

Nota!

Dopo il collegamento, controllare tutti i raccordi. Non vi devono essere perdite.

9.6 Istruzioni per la conversione

- Scollegare l'alimentazione della macchina.
- Smontare il pannello posteriore.
- Smontare la piastra di riduzione aria (1)
- Smontare l'ugello (2) e montare il nuovo ugello fornito.
- Rimontare la piastra di riduzione aria.

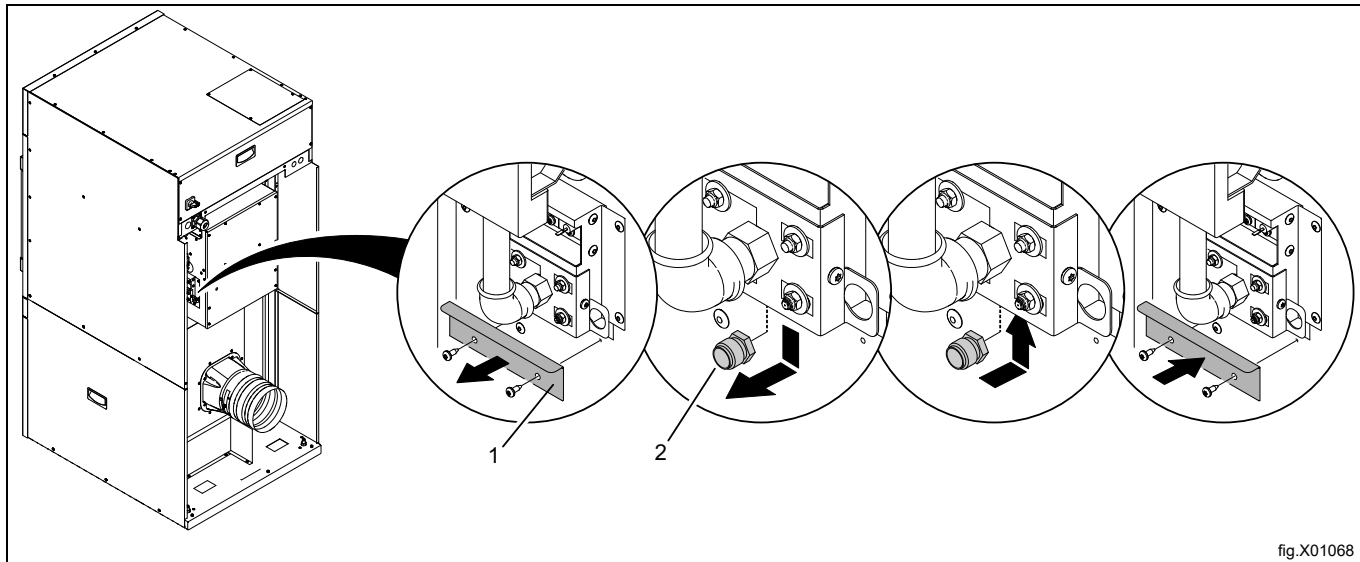


fig.X01068

- Allentare la vite del raccordo di misurazione (2) di 1/4 di giro; collegare un manometro al raccordo di misurazione e controllare che l'attacco sia ben serrato per evitare la fuoriuscita di aria.
- Accertarsi che l'aria/la contropressione statica sia stata regolata secondo quanto previsto nella sezione "Sistema di scarico". Se necessario, regolare l'aria.
- Collegare l'alimentazione e selezionare un programma che prevede il riscaldamento.
- Avviare la macchina.
- Controllare che la pressione dell'ugello sia corretta in relazione al tipo di gas. Vedere la "Tabella di pressioni e regolazioni".
- Qualora la pressione dell'ugello debba essere regolata:
 - rimuovere la vite di chiusura (3);
 - ruotare la vite (4). In senso orario: aumento della pressione dell'ugello;
 - ruotare la vite (4). In senso antiorario: diminuzione della pressione dell'ugello.

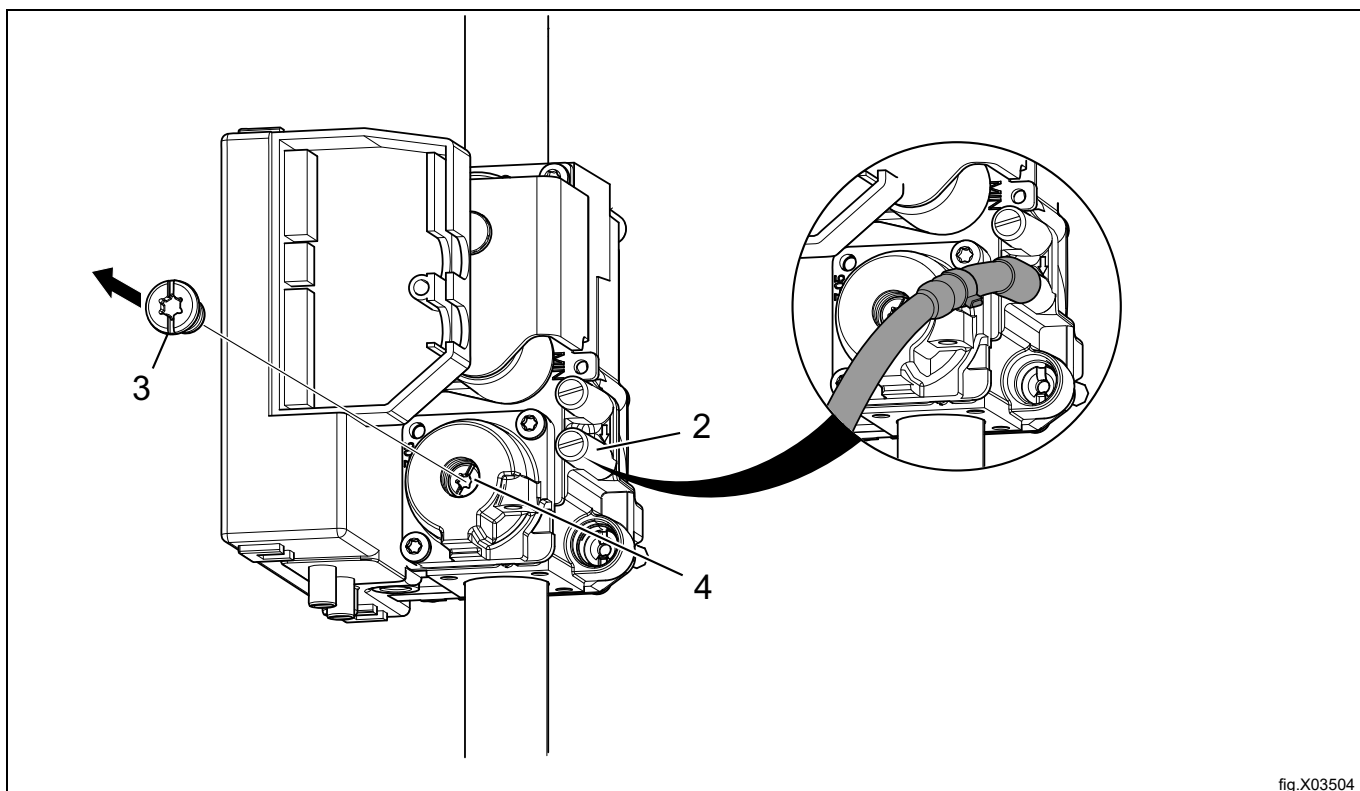


fig.X03504

- Controllare che il gas bruci in modo uniforme.
- Montare la vite di chiusura (3).
- Rimuovere il manometro e serrare la vite (2) una volta eseguita la regolazione.
- Rimontare il pannello posteriore.
- Affiggere l'etichetta del gas corretta sulla targhetta caratteristiche. Vedere la sezione "Targhetta".

Nota!

Dopo il collegamento, controllare tutti i raccordi. Non vi devono essere perdite.

9.7 Targhetta

Quando occorre convertire la macchina ad un altro tipo di gas, la targhetta posta sul retro dell'apparecchio deve essere aggiornata in modo che i dati siano corretti.

Posizionare la targhetta fornita nel kit di conversione sopra a quella vecchia, come illustrato di seguito. In caso vi fosse più di una targhetta, selezionare quella con il codice paese e il tipo di gas corretti.

The diagram illustrates the process of replacing a gas conversion label on a boiler. It shows three labels arranged vertically, with an arrow pointing from the middle label to the top label, indicating that the middle label is to be placed over the top one.

Top Label (to be replaced):

WXXXXX
 Product no.: 9868XXXXXX
 Serial no.: 09XXX / 99XXXXX
 OC: 09XXXXXX Date: 10XX Wiring diag: 432XXXXXXXXX
 Program: 432XXXXXX, 5XXX
 Type: WN3...WN3XXXX

Middle Label (to be placed over the top one):

WXXXXX
 Product no.: 9868XXXXXX
 Serial no.: 09XXX / 99XXXXX
 OC number: 09XXXXXX Date(YMM): 10XX
 Capacity: X kg
 Type/Model: WN3...WN3XXXX
 Voltage: 380 - 400V 3N ~ 50Hz
 Rated Input: 1,6kW
 10A

ΣQn(Hs) 21 KW PIN NO. 2575DM30487
 BE, CH, CY, CZ, ES, FR, GR, IE, IT,
 LT, LU, LV, PT, SK, SI : I3+ (28-30/37MBAR)
 GB : I3+ (28-30/37MBAR) PIN NO. 359BQ491
 MANIF. PRESS.: 28-30/37MBAR INJECTOR: Ø 2.30 MM
 LPG GAS: G30/G31
 (INLET PRESS.: 28-30/37 MBAR, CAL. VAL. 125810/95650 KJ/M3)

ΣQn(Hs) 21 KW PIN NO. 2575DM30487
 AT, BG, CZ, DK, EE, FI, GR, HR, HU, IS, IE, IT, LV,
 LT, NO, PT, RO, SK, SI, ES, SE, CH, TR : I2H (20MBAR)
 DE, PL, LU : I2E (20/25MBAR)
 GB : I2H (20MBAR) PIN NO. 359BQ491
 MANIF. PRESS.: 8 MBAR INJECTOR: Ø 4.00 MM
 NATURAL GAS : G20
 (INLET PRESS.: 20-25 MBAR, CAL. VAL. 37780 KJ/M3)

Bottom Label (to be placed over the middle one):

WXXXXX
 Product no.: 9868XXXXXX
 Serial no.: 09XXX / 99XXXXX
 OC: 09XXXXXX Date: 10XX Wiring diag: 432XXXXXXXXX
 Program: 432XXXXXX, 5XXX
 Type: WN3...WN3XXXX

For safety reasons use only genuine spare parts.

Made in Sweden
 Electrolux Professional AB
 341 80 Ljungby, Sweden

10 Inversione dello sportello

Scollegare l'alimentazione della macchina.

Smontare le cerniere e rimuovere lo sportello. Rimuovere prima la cerniera superiore.

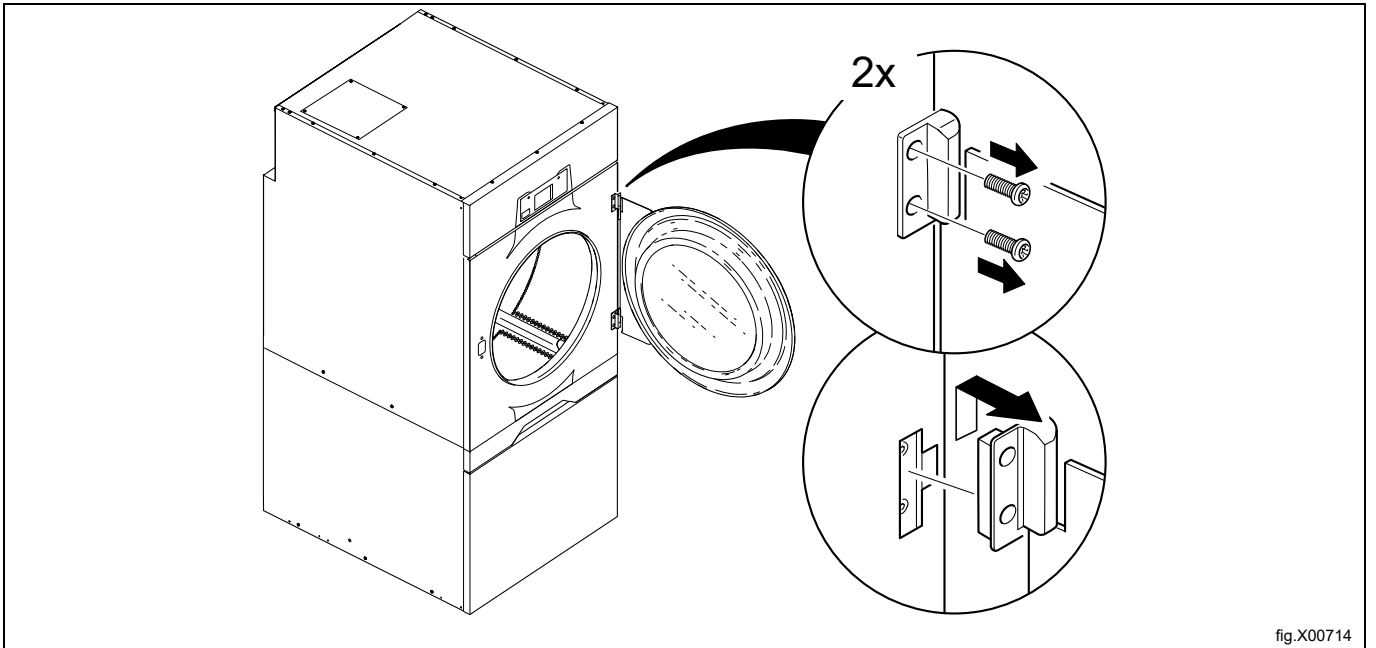


fig.X00714

Smontare il pannello frontale superiore e posizionarlo con cautela nell'area sopra al pannello frontale (posizionarlo con la parte frontale rivolta verso l'alto). Fare attenzione a non danneggiare i cavi. (È anche possibile scollegare i cavi e appoggiare il pannello frontale superiore su un'altra superficie).

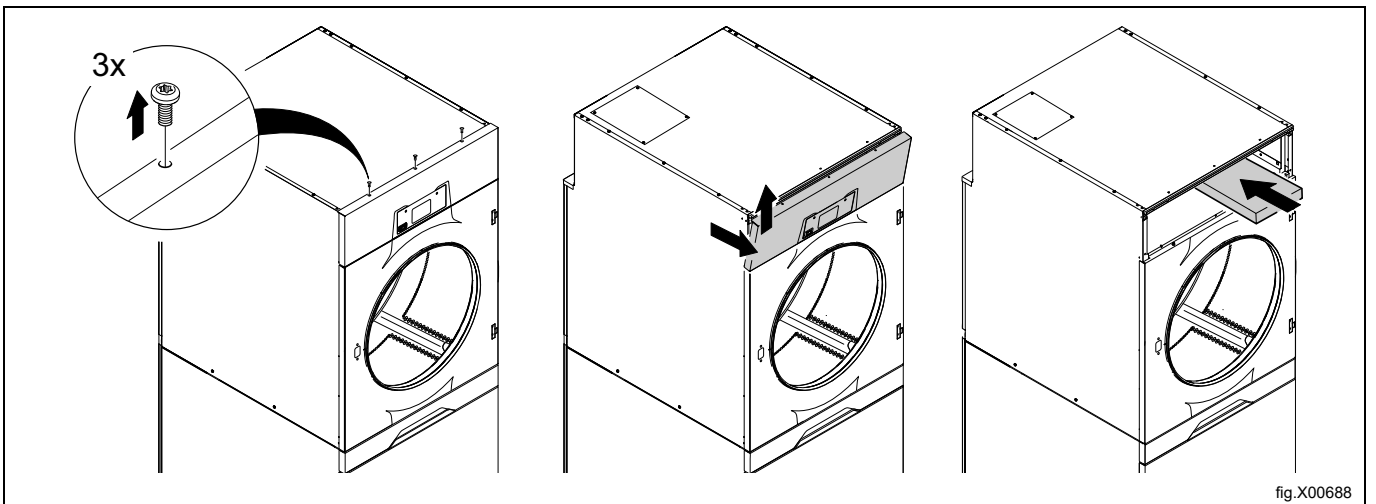
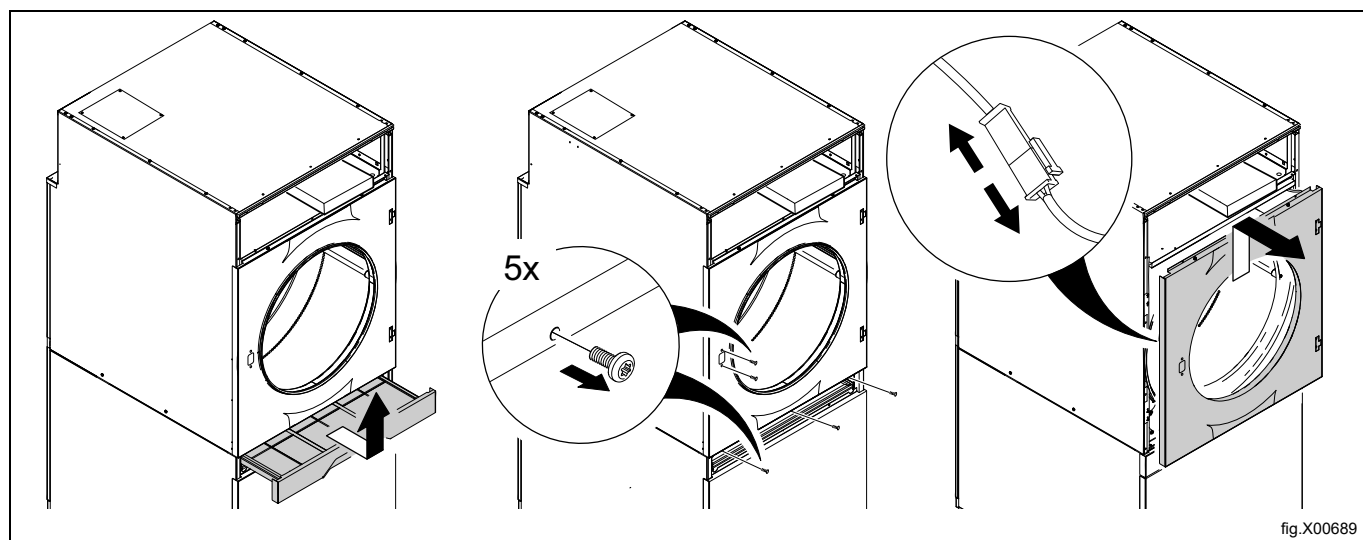
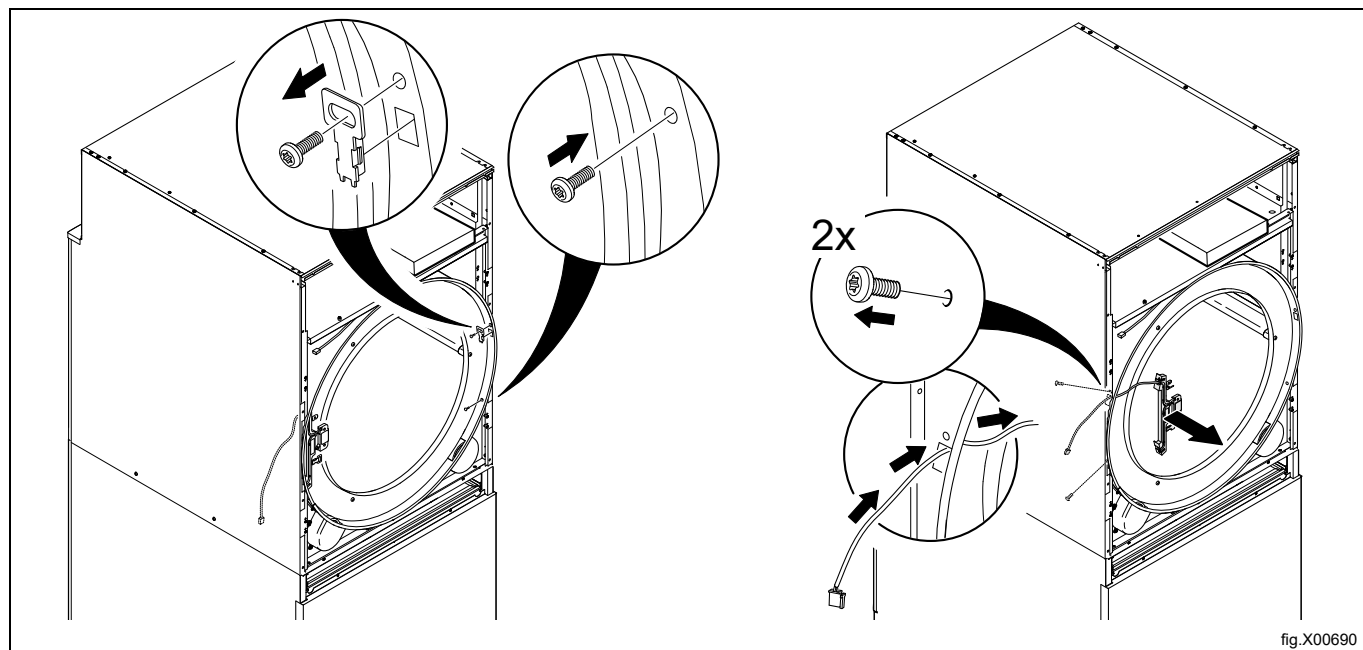


fig.X00688

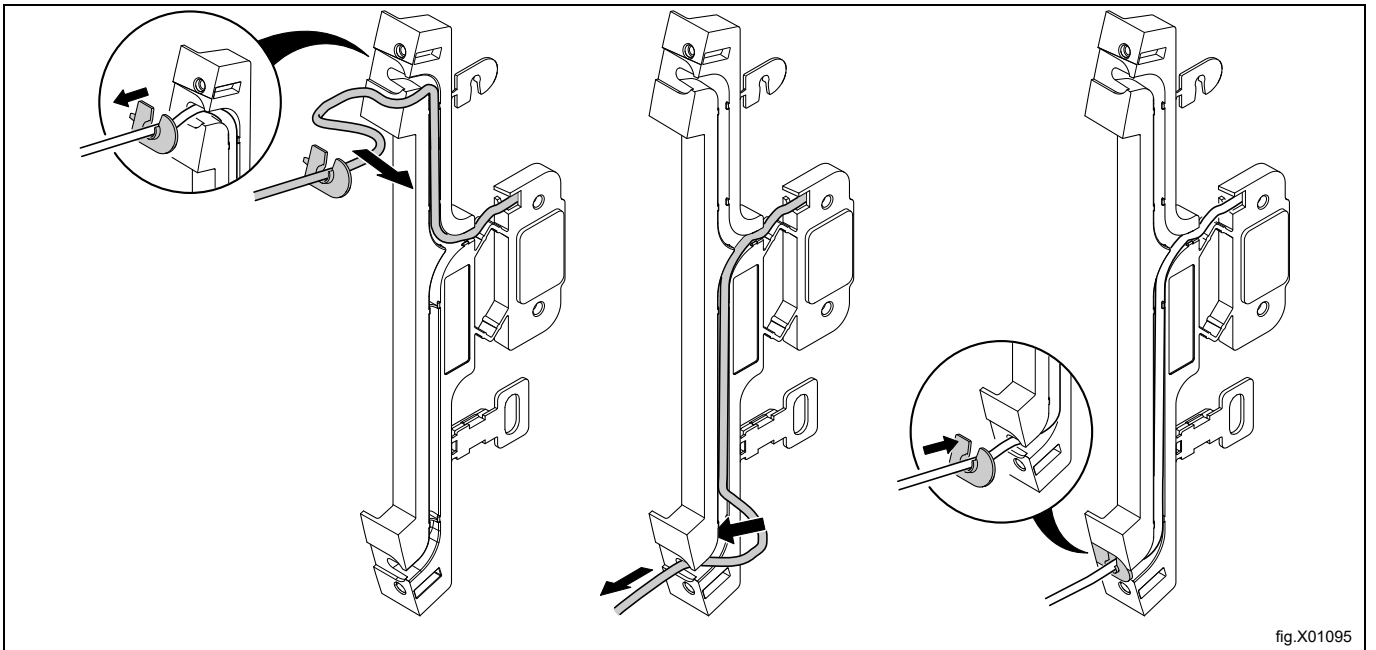
Rimuovere il cassetto del filtro dalla macchina.
Rimuovere le viti dal magnete della micro porta.
Smontare il pannello anteriore.
Scollegare il cavo dell'interruttore dello sportello.



Rimuovere la vite superiore, il coperchio e la vite inferiore sul lato destro.
Rimuovere le viti sul lato sinistro per rilasciare la staffa dell'interruttore a lame che trattiene il cavo dell'interruttore dello sportello. Tirare il cavo dell'interruttore dello sportello attraverso il foro per rilasciarlo.



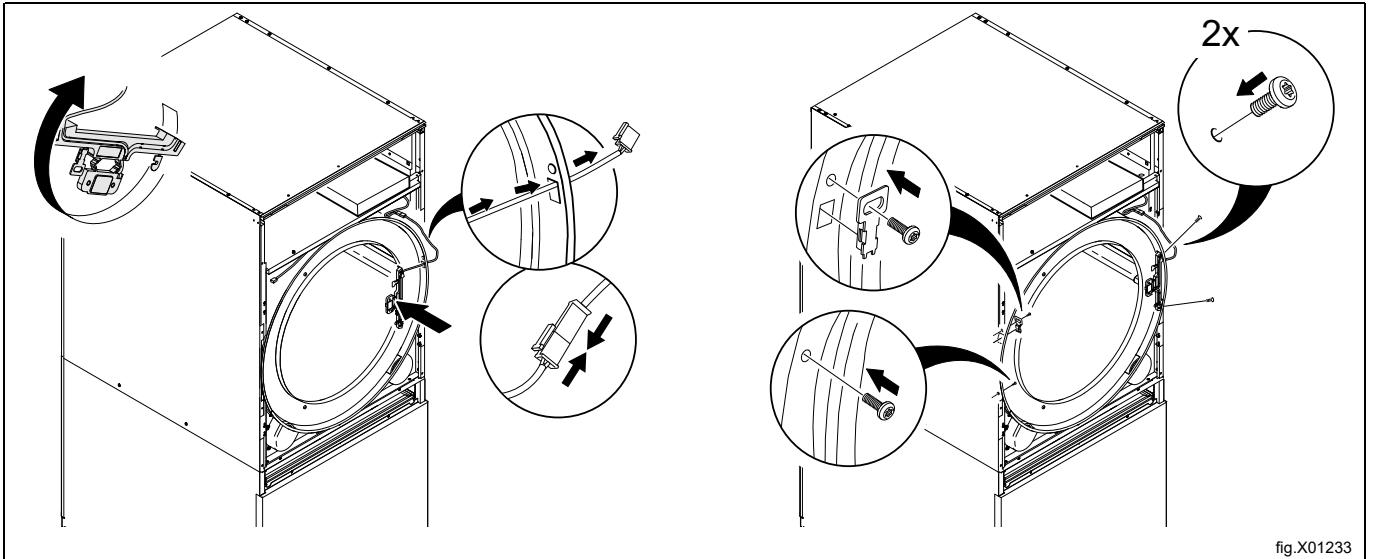
Sulla staffa dell'interruttore a lame, estrarre e spostare il cavo dell'interruttore dello sportello dalla posizione superiore a quella inferiore secondo la figura. Assicurarsi che il cavo e il terminale siano in posizione.



Capovolgere la staffa dell'interruttore a lame e montarla sul lato destro. Estrarre il cavo dell'interruttore dello sportello attraverso il foro e collegarlo.

Serrare la staffa dell'interruttore a lame con le viti sul lato destro.

Rimuovere il coperchio e serrare la vite superiore e quella inferiore sul lato sinistro.

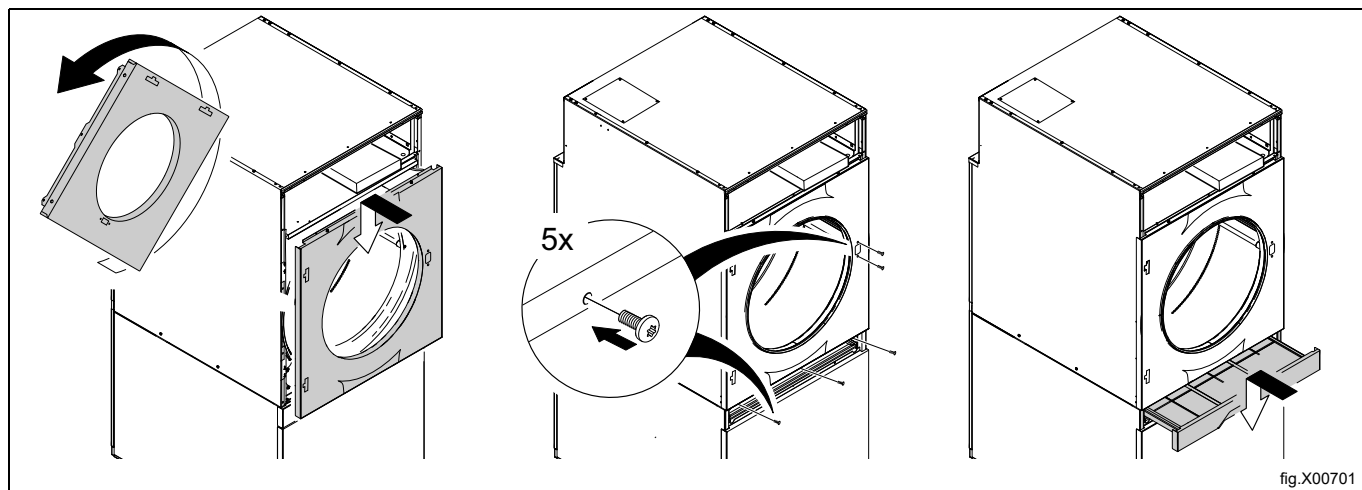


Capovolgere il pannello frontale e rimontarlo sulla macchina.
Serrare le viti sul magnete della micro porta.

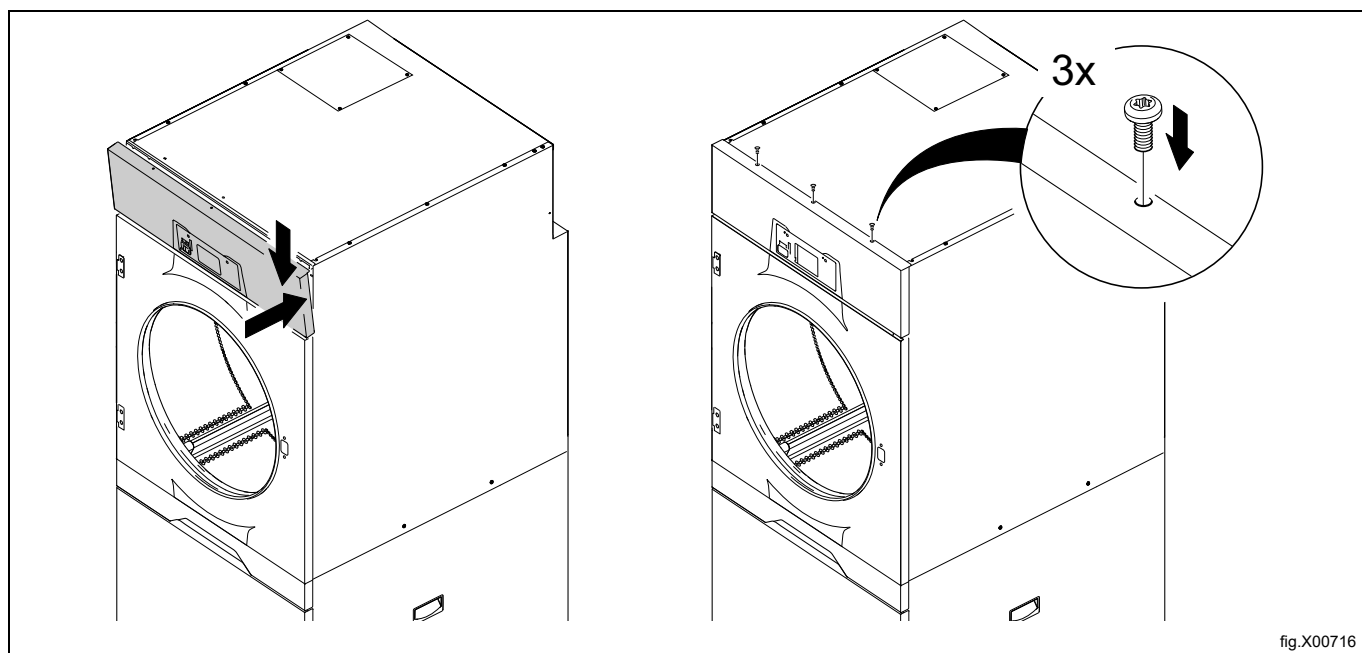


Assicurarsi che l'interruttore del cavo dello sportello non venga danneggiato durante il riposizionamento del pannello anteriore.

Inserire il cassetto del filtro.



Rimontare il pannello anteriore superiore.



Rimontare prima la cerniera inferiore.

Poggiare lo sportello sulla cerniera inferiore.

Posizionare la cerniera superiore sullo sportello e fissare questa mentre è ancora montata sullo sportello.

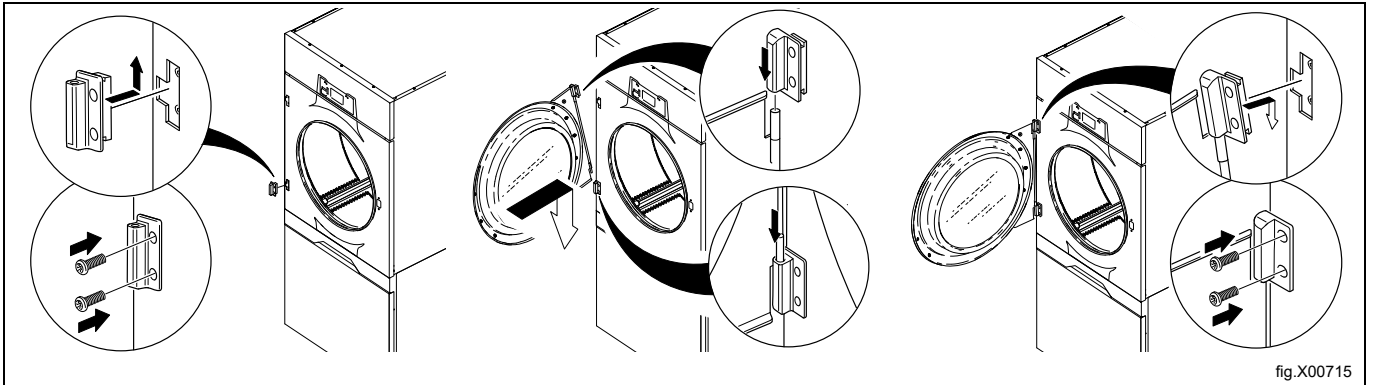


fig.X00715

Collegare l'alimentazione della macchina.

Avviare la macchina per accertarsi del suo corretto funzionamento.

11 Alla prima accensione

Al termine dell'installazione, quando l'alimentazione viene collegata per la prima volta, è indispensabile effettuare le seguenti impostazioni. Quando una impostazione è pronta, si passa automaticamente alla successiva. Seguire le istruzioni sul display.

- Selezione lingua
- Impostazione di ora e data
- Attivazione/disattivazione dell'allarme di servizio

11.1 Selezione lingua

Selezionare la lingua dall'elenco sul display. Scorrere con le frecce verso l'alto e il basso. Questa sarà la lingua utilizzata per tutti i messaggi visualizzati, i nomi dei programmi ecc.

11.2 Impostazione di ora e data

Selezionare **SI** e premere ►|| per accedere al menù **TIME/DATE**.

Attivare il menu **SET ORA** e impostare l'ora corretta.

Salvare le impostazioni.

Attivare il menu **SET DATA** e impostare la data corretta. Iniziare impostando l'anno.

- Impostare l'anno. Uscire per continuare premendo a lungo ►|| .
- Impostare il mese. Uscire per continuare premendo a lungo ►|| .
- Impostare il giorno. Uscire premendo a lungo ►|| e infine salvare premendo nuovamente ►|| .

Uscire dal menu una volta terminato.

11.3 Attivazione/disattivazione dell'allarme di servizio

Impostare se la macchina deve emettere un allarme di servizio oppure no con **SI** o **NO**.

Uscire e salvare le impostazioni.

12 Controllo di funzionamento



Questi interventi devono essere effettuati esclusivamente da personale qualificato.



I seguenti controlli delle funzioni devono essere eseguiti quando:

- l'installazione è stata completata e prima che la macchina venga utilizzata per la prima volta;
- dopo una riparazione.

Controllo dell'arresto automatico della macchina

- Avviare un programma e verificare se la macchina si ferma aprendo lo sportello o estraendo il cassetto del filtro.
- Se la macchina non si ferma significa che uno dei microinterruttori non funziona correttamente.

Controllare la direzione di rotazione del motore ventilatore (solo macchine con alimentazione trifase)

- Rimuovere il cassetto del filtro e smontare il pannello anteriore inferiore.
- Inserire il cassetto del filtro.

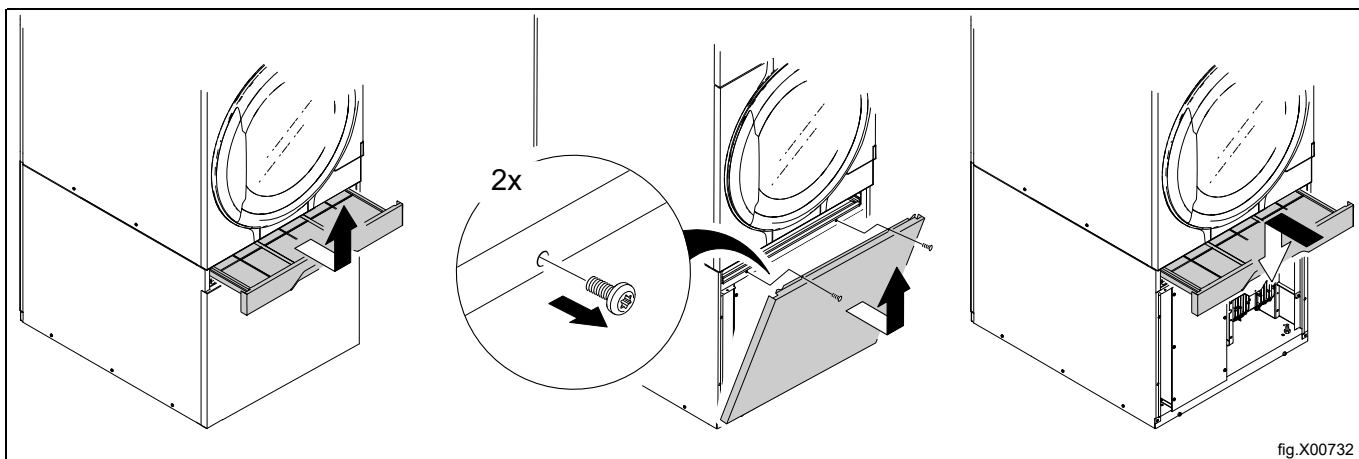


fig.X00732

Se la macchina dispone del controllo della velocità del cesto, è necessario smontare anche il pannello di copertura del motore della ventola.

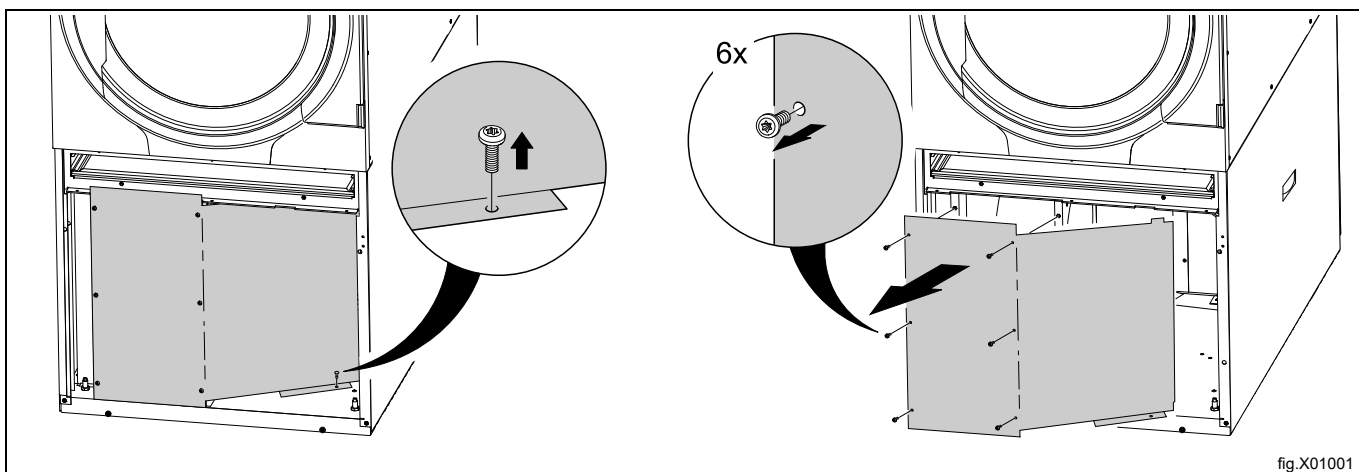
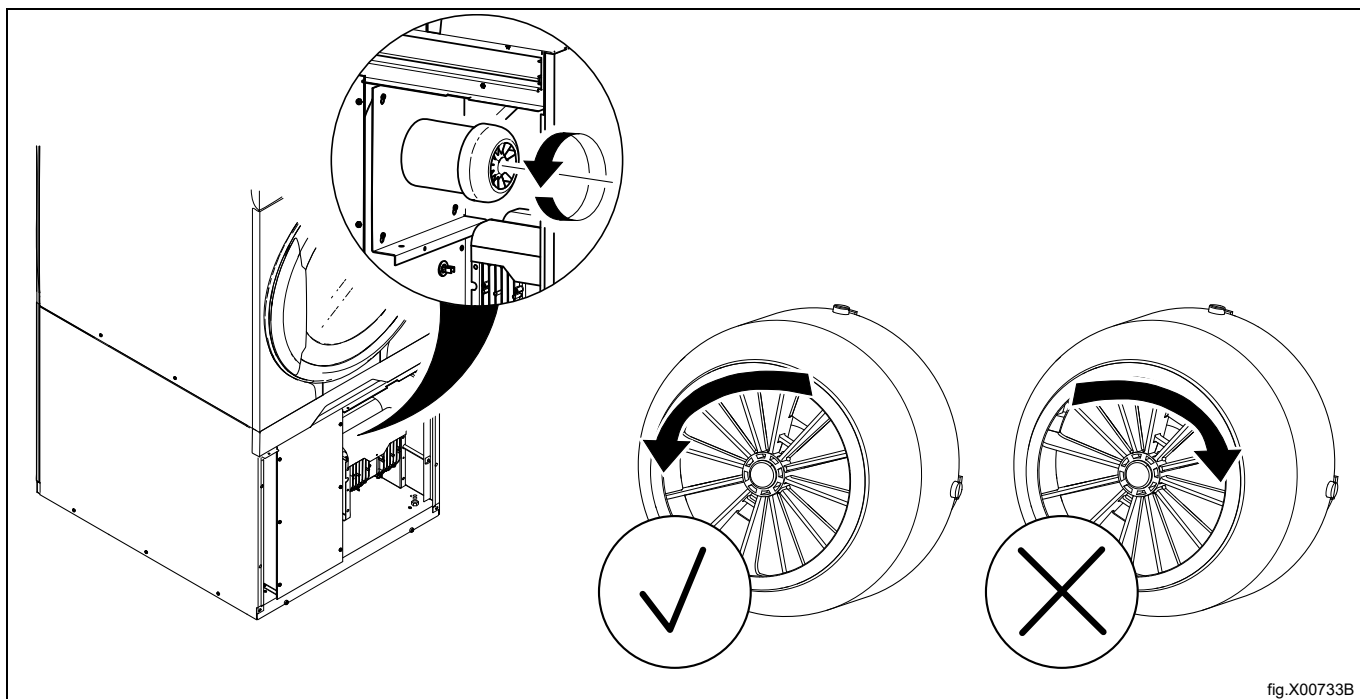


fig.X01001

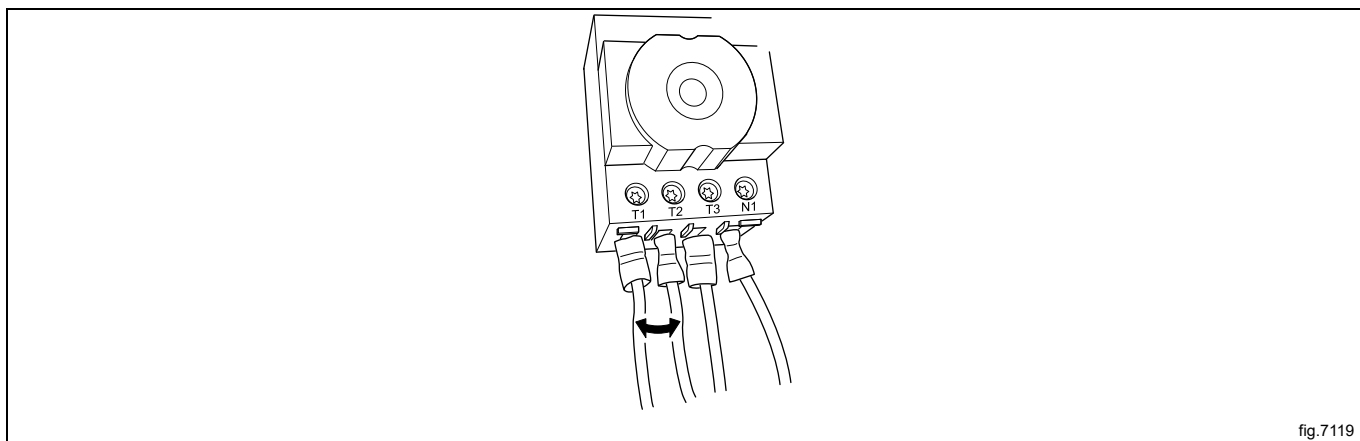
- Avviare un programma e controllare che la direzione di rotazione del motore ventilatore sia corretta. La direzione dovrebbe essere in senso antiorario.



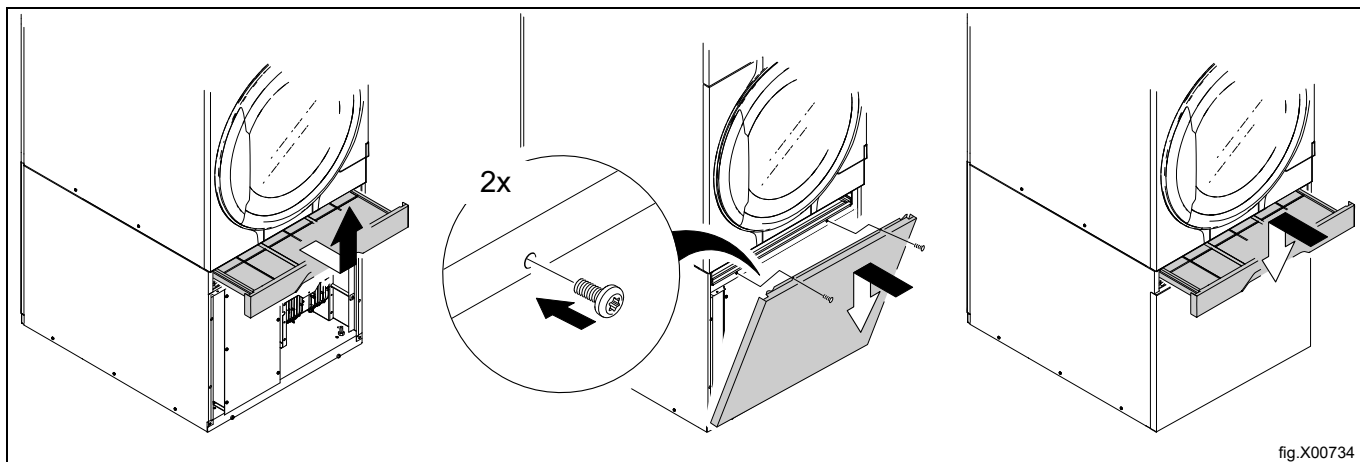
Se la direzione non è corretta, spostare a sinistra due delle tre fasi sulla morsettiera.

Nota!

Se la direzione del motore ventilatore non è corretta comparirà un codice di errore riguardante il flusso d'aria ridotto.



- Rimuovere il cassetto del filtro e rimontare i pannelli.
- Inserire il cassetto del filtro.



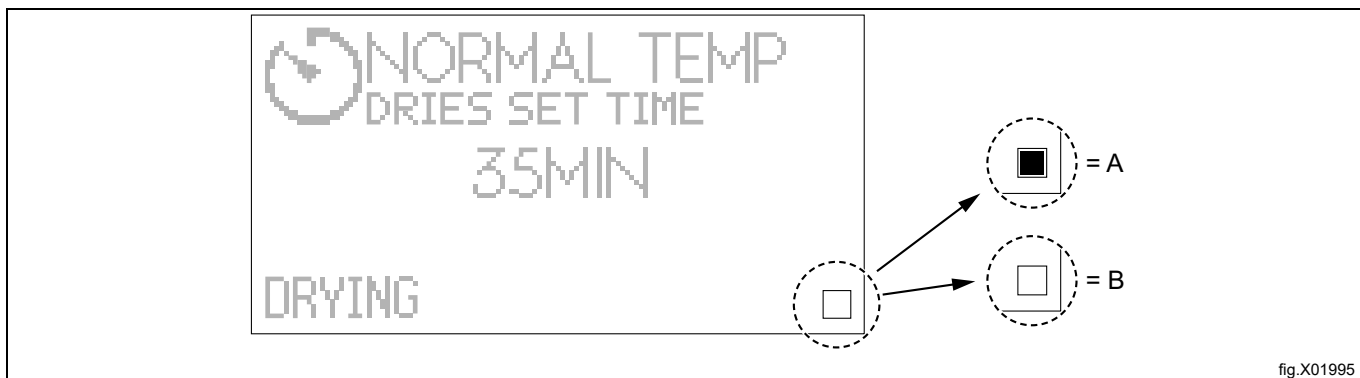
Controllo del riscaldamento

- Avviare un programma con il riscaldamento e lasciare che la macchina funzioni con il cestello vuoto per circa cinque minuti.
- Aprire lo sportello e sentire se il cestello sia stato riscaldato.

Se durante un ciclo di asciugatura il riquadro nell'angolo in basso a destra diventa scuro, ciò significa che l'unità di riscaldamento è attiva / ON. L'unità di riscaldamento può essere a gas, elettrica, a vapore oppure a pompa di calore.

Se il riquadro non diventa scuro, ciò non significa che l'unità di riscaldamento si stia comportando in modo anomalo. Il riquadro indica esclusivamente lo stato dell'unità di riscaldamento e mostra se è Attiva / ON o Inattiva / OFF.

- A = Attiva / ON
- B = Inattiva / OFF



Macchina pronta per l'uso

Se tutti i controlli vengono superati, la macchina è pronta per l'uso.

Se alcuni controlli non sono stati superati o se sono stati rilevati errori o difetti, contattare il servizio di assistenza locale o il rivenditore.

L'installatore deve istruire l'utente sul funzionamento dell'apparecchio prima di andarsene.

13 Informazioni sullo smaltimento

13.1 Riciclabilità e smaltimento dell'apparecchiatura

13.1.1 Riciclabilità

Le nostre apparecchiature sono realizzate con una percentuale significativa di materiali metallici riciclabili (es. acciaio inox, ferro, alluminio, lamiera zincata, rame ecc.) che possono essere recuperati per mezzo delle apposite strutture locali, in conformità alle normative in vigore nel Paese di utilizzo.

Le normative nazionali in tema di smaltimento dei rifiuti possono variare da Paese a Paese. Lo smaltimento deve quindi essere eseguito nel rispetto delle norme in vigore e delle direttive emanate dalle autorità competenti del Paese in cui l'apparecchiatura viene dismessa.

I componenti dell'apparecchiatura devono essere separati e smaltiti in base al materiale di cui sono fatti (es. metallo, olio, grasso, plastica, gomma, gas refrigerante, tavole isolanti e altri materiali isolanti, lana di vetro, LED ecc.) e nel pieno rispetto delle normative locali e internazionali per la gestione dei rifiuti.

I compressori potrebbero contenere olio e liquidi refrigeranti; sono rifiuti speciali e devono essere riciclati in conformità alle norme locali.

13.1.2 Procedura per lo smaltimento dell'apparecchiatura e il recupero dei componenti/materiali

Questo prodotto non deve essere disperso nell'ambiente al termine del suo ciclo di vita; è fatto obbligo di smaltirlo in conformità alle norme locali in tema di salvaguardia dell'ambiente o, preferibilmente, di consegnarlo a un centro di raccolta autorizzato.

Tutti i componenti rimossi, comprese porte e altre parti strutturali, devono essere consegnati insieme all'apparecchiatura a un centro di raccolta o di smaltimento autorizzato.

Il centro di raccolta/smaltimento provvederà a smontare i prodotti con l'ausilio di metodi e tecnologie all'avanguardia per favorirne il riciclo.

Schede elettroniche, motori elettrici e altri componenti definiti nelle normative dell'Unione Europea ad alto potenziale di recupero delle materie prime critiche devono essere trattati secondo procedure specifiche.

Per qualsiasi dubbio o domanda, contattare sempre il proprio centro assistenza di fiducia.

Prima di procedere allo smaltimento dell'apparecchiatura, verificarne attentamente le condizioni fisiche e lo stato di conservazione, accertandosi dell'eventuale presenza di perdite di sostanze liquide o gassose nonché di parti danneggiate che potrebbero costituire un pericolo in fase di movimentazione e di smontaggio.



Il simbolo sul prodotto indica che questo prodotto non deve essere trattato come rifiuto domestico, bensì deve essere smaltito correttamente al fine di evitare conseguenze negative per l'ambiente e la salute dell'uomo. Per ulteriori informazioni sul riciclaggio di questo prodotto, contattare il concessionario o l'agente locale, il servizio clienti o l'organismo locale preposto allo smaltimento dei rifiuti.


Nota!

All'atto della demolizione dell'apparecchiatura, qualsiasi marcatura, il presente manuale e ogni altro documento inerente l'apparecchiatura devono essere distrutti.

13.2 Smaltimento dell'imballo

Lo smaltimento degli imballi deve essere fatto in conformità alle norme vigenti nel paese di utilizzo dell'apparecchiatura. Tutti i materiali utilizzati per l'imballo sono compatibili con l'ambiente.

Possono venire conservati in modo sicuro, riciclati o bruciati in un appropriato impianto di incenerimento dei rifiuti. I componenti in plastica riciclabili sono marcati come negli esempi che seguono.

	<p>Polietilene:</p> <ul style="list-style-type: none"> • Involucro esterno • Busta istruzioni
	<p>Polipropilene:</p> <ul style="list-style-type: none"> • Fascette
	<p>Polistirolo espanso:</p> <ul style="list-style-type: none"> • Proteggi-spigoli



Electrolux Professional AB
341 80 Ljungby, Sweden
www.electroluxprofessional.com