

Installatiehandleiding

Droogtrommels

TD6–20
Model N2...



Electrolux
PROFESSIONAL

Inhoud

Inhoud

1	Veiligheid.....	5
1.1	Aanvullende veiligheidsmaatregelen voor een gasdroger.....	7
1.2	Algemene informatie.....	7
1.3	Alleen voor commercieel gebruik.....	7
1.4	Auteursrechten.....	7
1.5	Ergonomische certificering.....	8
1.6	Symbolen.....	8
2	Garantievoorwaarden en uitsluitingen.....	9
3	TECHNISCHE GEGEVENS.....	10
3.1	Elektrisch verwarmde machines.....	10
3.1.1	Tekening.....	10
3.1.2	Technische gegevens.....	11
3.2	Met stoom verwarmde machines.....	12
3.2.1	Tekening.....	12
3.2.2	Technische gegevens.....	13
3.3	Wasdrogers met gasverwarming.....	14
3.3.1	Tekening.....	14
3.3.2	TECHNISCHE GEGEVENS.....	15
3.4	Machines met een warmtepomp.....	16
3.4.1	Tekening.....	16
3.4.2	Technische gegevens.....	17
4	Instellingen.....	18
4.1	Algemeen.....	18
4.2	Verwijdering verpakking.....	18
4.3	Recyclinginstructies voor verpakking.....	20
4.4	Wieltjes.....	21
4.5	Plaatsing.....	21
4.6	Afvoeraansluiting (alleen bij machines met een warmtepomp).....	22
4.7	Mechanische installatie.....	23
5	Montage op schepen.....	23
6	Afvoersysteem van de droger.....	25
6.1	Luchtstroomprincipe.....	25
6.1.1	Machines met elektrische, stoom- en gasverwarming.....	25
6.1.2	Machines met een warmtepomp.....	26
6.2	Verse lucht.....	27
6.3	Afvoerkanaal.....	28
6.4	Gedeeld afvoerkanaal.....	29
6.5	Afmetingen voor afvoer.....	30
6.6	Afstellen van de luchtstroming (geldt niet voor wasdrogers met warmtepomp).....	30
7	Elektrische aansluitingen.....	36
7.1	Elektrische installatie.....	36
7.2	Machineaansluiting met ferriet.....	37
7.2.1	Machines met AFC of DSC.....	37
7.3	Enkelfase-aansluiting.....	38
7.4	3-fasen aansluiting.....	39
7.5	Elektrische aansluitingen.....	41
7.6	Functies voor I/O-kaarten.....	42
7.6.1	Centraal betalingssysteem (2J).....	42
7.6.2	Centraal betalingssysteem (2J).....	43
7.6.3	Externe muntautomaat/centraal betalingssysteem (2K).....	44
7.6.4	Prijskorting (2K).....	45
7.7	Optie.....	45
7.7.1	Externe aansluiting 100 mA.....	45
7.7.2	Externe aansluiting 1,25 A.....	46
8	Stoomaansluiting.....	47
8.1	Aansluiten van de stoom.....	47
9	Gasaansluiting.....	49
9.1	Label bevestigen.....	49
9.2	Algemeen.....	49
9.3	Gasinstallatie.....	50
9.4	Tabel met druk en instellingen.....	51

Inhoud

9.5	Proefdraaien	52
9.6	Ombouwinstructies	53
9.7	Gegevenslabel	55
10	Omkeren draairichting van de deur	56
11	Bij de eerste maal opstarten	61
11.1	Selecteer taal	61
11.2	Stel tijd en datum in.....	61
11.3	Schakel alarm service in/uit	61
12	Controle van de werking	62
13	Informatie m.b.t. afvoeren	65
13.1	Recyclebaarheid en afvoer van het apparaat	65
13.1.1	Recycling.....	65
13.1.2	Procedure inzake afvoer van het apparaat en onderdelen / terugwinning van materiaal	65
13.2	Het weggooien van de verpakking.....	66

De fabrikant behoudt zich het recht voor om veranderingen in het ontwerp en de gebruikte materialen aan te brengen.

1 Veiligheid

- Reparaties mogen alleen door geautoriseerd personeel worden uitgevoerd.
- Er mogen alleen goedgekeurde reserveonderdelen, accessoires en verbruiksartikelen worden gebruikt.
- De machine mag niet gebruikt worden als industriële chemicaliën zijn gebruikt voor het reinigen.
- Droog geen ongewassen artikelen in de machine.
- **WAARSCHUWING:** Kledingstukken die vervuild zijn met stoffen zoals haarverzorgingsproducten, bakolie, aceton, alcohol, petroleum, kerosine, vlekkenverwijderaars, terpentijn, wassen en wasverwijderaars moeten voldoende gereinigd worden om de vervuilende stof te verwijderen voordat ze in de droogtrommel gedroogd worden. Zorg er bij het wassen van dergelijke vervuilde kledingstukken voor dat het wasmiddel wordt gebruikt zoals gespecificeerd door de fabrikant van het wasmiddel en kies de hoogste geschikte temperatuur. Was de kledingstukken in geval van twijfel meerdere malen.
- Artikelen zoals schuimrubber (latex-schuim), douchemutsen, waterdicht textiel, artikelen met een rubbercoating of kussens gevuld met schuimrubber vlokken, mogen niet worden gedroogd in de machine.
- Wasverzachters en vergelijkbare producten moeten worden gebruikt volgens de instructies op de wasverzachter.
- De laatste fase van een droogcyclus vindt plaats zonder warmte (afkoelcyclus), zodat de artikelen op een temperatuur blijven die voorkomt dat de artikelen beschadigd raken.
- Verwijder alle voorwerpen uit de zakken, zoals aanstekers en lucifers.
- **WAARSCHUWING.** Stop de machine nooit voor het einde van een droogcyclus, tenzij alle artikelen snel verwijderd en uitgespreid worden, zodat de hitte wordt afgevoerd.
- Er moet gezorgd worden voor voldoende ventilatie om de terugstroom van gassen in de ruimte naar andere apparaten die brandstof verbranden, inclusief open vuren, te voorkomen.
- Afvoerlucht mag niet worden afgevoerd in een rookkanaal dat wordt gebruikt voor het afvoeren van rookgassen uit apparaten die gas of andere brandstoffen verbranden.
- De machine mag niet worden geplaatst achter een afsluitbare deur, schuifdeur of een deur met een scharnier aan de tegenovergestelde kant van dat van de machine, waardoor de machine niet volledig kan worden geopend.
- Heeft de machine een pluizenfilter, moet dit regelmatig worden gereinigd.
- De pluizen mogen zich niet rond de machine verzamelen.
- **BRENG GEEN WIJZIGINGEN AAN IN DIT APPARAAT.**
- Bij het uitvoeren van service of het vervangen van onderdelen moet de stroom worden afgesloten.
- Wanneer de stroom is losgekoppeld, moet de operator controleren of de machine is losgekoppeld (dat de stekker is verwijderd en verwijderd blijft) vanaf elk punt waartoe hij toegang heeft. Indien dit niet mogelijk is, wordt omwille van de constructie of installatie van de machine een loskoppeling met een vergrendelingssysteem in de geïsoleerde positie voorzien.
- Monteer in overeenstemming met de bedradingsvoorschriften vóór installatie van de machine een meerpolige schakelaar ten behoeve van installatie- en servicewerkzaamheden.

- Bij stationaire apparaten die niet zijn voorzien van middelen voor loskoppeling van het stroomnet met een contactscheiding in alle polen die zorgen voor volledige loskoppeling onder omstandigheden van overspanningscategorie III, moeten middelen voor loskoppeling worden opgenomen in de vaste bedrading in overeenstemming met de bedradingsvoorschriften.
- **WAARSCHUWING:** Het apparaat mag niet worden gevoed via een uitwendige schakelinrichting, zoals een timer, of worden aangesloten op een schakeling die regelmatig door een voorziening wordt aan- en uitgeschakeld.
- Als er andere voltages of andere frequenties (gescheiden door een "/") op het typeplaatje van de machine worden vermeld, dan zijn instructies voor het aanpassen van het apparaat voor werking bij het vereiste voltage of de vereiste frequentie te vinden in de installatiehandleiding.
- De openingen in de basis mogen niet worden afgesloten door een tapijt.
- Maximum gewicht van droge kleding: 20 kg.
- A-gewogen emissie geluidsdruk niveau op werkplekken: 70 dB(A).
- Bijkomende vereisten voor de volgende landen; AT, BE, BG, HR, CY, CZ, DK, EE, FI, FR, DE, GR, HU, IS, IE, IT, LV, LT, LU, MT, NL, NO, PL, PT, RO, SK, SI, ES, SE, CH, TR, UK:
 - De machine kan worden gebruikt in openbare ruimten.
 - Deze machine kan worden gebruikt door kinderen vanaf 8 jaar en door personen met een fysieke of geestelijke beperking of gebrek aan kennis en ervaring als ze onder toezicht staan of instructies ontvangen over een veilig gebruik van de machine en de gevaren die daarmee gepaard zijn begrijpen. Kinderen mogen niet met de machine spelen. Het reinigen en het onderhoud mogen niet worden uitgevoerd door kinderen zonder toezicht.
 - Kinderen onder de 3 jaar moeten uit de buurt worden gehouden, tenzij ze constant onder toezicht staan.
- Bijkomende vereisten voor andere landen:
 - Deze machine is niet bedoeld voor gebruik door personen (inclusief kinderen) met een fysieke of geestelijke beperking of gebrek aan kennis en ervaring, tenzij ze onder toezicht staan en instructies ontvangen over het gebruik van de machine van een persoon die verantwoordelijk is voor hun veiligheid. Kinderen moeten in de gaten gehouden worden, zodat ze niet met de machine spelen.

1.1 Aanvullende veiligheidsmaatregelen voor een gasdroger

- Controleer voor installatie of de plaatselijke distributie-omstandigheden, de aard en de druk van het gas en de aanpassing van de machine compatibel zijn.
- De machine mag niet worden geïnstalleerd in ruimten waar reinigingsmachines werken met perchloorethyleen TRICHOLOORETHYLEEN of CHLOORFLUOR bevattende KOOLWATERSTOFFEN als reinigingsmiddel.
- LET OP: er wordt op gewezen dat de aansluiting en inbedrijfstelling van apparaten die voldoen aan deze norm onderworpen zijn aan het in acht nemen van de regelgeving voor installatie die van kracht is in de landen waar deze apparaten in de handel worden gebracht.
- Ze zullen aangeven dat het apparaat moet worden aangesloten met een flexibele slang geschikt voor de machinecategorie volgens nationale regelgeving voor installatie van het land van bestemming. In geval van twijfel dient de installateur contact op te nemen met de leverancier.
- Het apparaat moet worden geïnstalleerd op niet-ontvlambare materialen voor de vloer, het werkblad en/of de wand in de buurt van de machine, indien nodig.
- Als u gas ruikt:
 - Schakel geen apparatuur in
 - Gebruik geen elektrische schakelaars
 - Gebruik geen telefoons in het gebouw
 - Verlaat de ruimte, het gebouw of het gebied
 - Neem contact op met de persoon die verantwoordelijk is voor de machine

1.2 Algemene informatie

Conditie voor opslag en transport van de machine moeten voldoen aan een temperatuur tussen -20°C / $+70^{\circ}\text{C}$ en een maximale relatieve luchtvochtigheid van 95%.

Om schade aan de elektronica (en andere onderdelen) te voorkomen, die kunnen ontstaan door condensatie, moet de machine gedurende 24 uur in kamertemperatuur worden geplaatst, voordat deze de eerste keer wordt gebruikt.

De stroomvoorziening moet voldoen aan:

- Max bereik voor elk land, nominale spanning: -15% / $+10\%$.
- Max bereik voor elk land, nominale frequentie: ± 3 Hz.
- Dips/onderbreking: 5 dips/dag (100% spanningsverlies gedurende 3-4 minuten).

Een stabiele stroomvoorziening is altijd het beste. Fluctuaties zorgen voor spanning en een extra belasting van alle elektrische en elektronische componenten.

1.3 Alleen voor commercieel gebruik

De machine/machines die in deze handleiding wordt/worden besproken, is/zijn alleen gemaakt voor commercieel en industrieel gebruik.

1.4 Auteursrechten

Deze handleiding is uitsluitend bestemd voor raadpleging door de operator en kan uitsluitend afgegeven worden aan derden met toestemming van het bedrijf Electrolux Professional AB.

1.5 Ergonomische certificering

Het menselijk lichaam is gemaakt voor beweging en activiteit, maar er kan fysiek stressletsel optreden als gevolg van statische en herhaalde bewegingen of een onjuiste werkhouding.

De ergonomische kenmerken van uw product, die uw fysieke en cognitieve interactie daarmee kunnen beïnvloeden, zijn beoordeeld en gecertificeerd.

Een product met ergonomische kenmerken moet in feite voldoen aan specifieke ergonomische vereisten, op drie verschillende gebieden: Polytechnisch, Biomedisch en Psychosociaal (bruikbaarheid en tevredenheid)

Voor elk van deze gebieden zijn specifieke testen met echte gebruikers uitgevoerd. Het product voldeed daarom aan de ergonomische acceptatiecriteria die door de normen worden vereist.






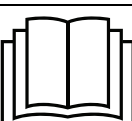
In het geval dat meerdere machines door dezelfde operator worden beheerd, neemt het aantal herhaalde bewegingen toe en als gevolg daarvan neemt het daarmee samenhangende biomechanische risico exponentieel toe.

De mogelijke risico's die samenhangen met de lichaamshouding zijn interactie met de gebruikersinterface, het beeldscherm en de toetsen.

Volg de onderstaande aanbevelingen om lichamelijk letsel bij operators zo veel mogelijk te vermijden.

- Zorg voor geschikte karren of manden voor het inladen, uitladen en voor transport.
- Zorg voor afwisseling van taken op de werkvloer in het geval dat meerdere machines door dezelfde operator worden beheerd.

1.6 Symbolen

	Voorzichtig
	Voorzichtig, heet oppervlak
	Let op, hoogspanning
	Waarschuwing, risico van brand / brandbaar materiaal
	Gevaar, beknellingsgevaar
	Lees de instructies voordat u de machine gebruikt

2 Garantievoorwaarden en uitsluitingen

Als de aanschaf van dit product garantiedekking omvat, wordt garantie geboden die in overeenstemming is met plaatselijke verordeningen en die van toepassing is op het product dat geïnstalleerd en gebruikt wordt voor de doeleinden waarvoor het is ontworpen, en zoals beschreven in de van toepassing zijnde documentatie van de apparatuur.

De garantie is van toepassing in het geval dat de klant uitsluitend originele reserveonderdelen heeft gebruikt en onderhoud heeft uitgevoerd in overeenstemming met de documentatie van Electrolux Professional AB voor gebruikers en onderhoud, die op papier of in elektronisch formaat beschikbaar zijn gemaakt.

Electrolux Professional AB adviseert ten sterkste om door Electrolux Professional AB goedgekeurde reinigings-, spoel- en ontkalkingsmiddelen te gebruiken om optimale resultaten te verkrijgen en de efficiëntie van het product in de tijd te behouden.

Het volgende wordt niet gedekt door de garantie van Electrolux Professional AB:

- kosten voor onderhoudsritten om het product af te leveren en op te halen;
- installatie;
- training over het gebruik/de bediening;
- vervanging (en/of levering) van reserveonderdelen, tenzij als gevolg van defecten in materialen of vakmanschap die binnen één (1) week na de storing zijn gemeld;
- correctie van externe bedrading;
- correctie van niet-geautoriseerde reparaties evenals schade, storingen en inefficiënties die worden veroorzaakt door en/of het gevolg zijn van;
 - onvoldoende en/of abnormale capaciteit van de elektrische systemen (stroomsterkte/spanning/frequentie, met inbegrip van pieken en/of stroomstoringen);
 - onvoldoende of onderbroken watertoevoer, stoom, lucht, gas (inclusief verontreinigende stoffen en/of andere aspecten die niet voldoen aan de technische vereisten voor elke machine);
 - loodgietersonderdelen, onderdelen of verbruikbare schoonmaakproducten die niet zijn goedgekeurd door de fabrikant;
 - verwaarlozing, verkeerd gebruik, misbruik of niet houden aan de gebruiks- en verzorgingsinstructies die beschreven worden in de bijbehorende documentatie van de apparatuur door de klant;
 - onjuiste of slechte: installatie, reparatie, onderhoud (inclusief knoeien, wijzigingen en reparaties die worden uitgevoerd door derden die niet geautoriseerd zijn) en wijzigingen aan de veiligheidssystemen;
 - Het gebruik van niet-originele onderdelen (bijv. verbruiksproducten, slijtage of reserveonderdelen);
 - omgevingscondities die thermische (bijv. oververhitting/bevriezing) of chemische (bijv. corrosie/oxidatie) stress veroorzaken;
 - vreemde voorwerpen die in het product worden geplaatst of daarop worden aangesloten;
 - ongelukken of overmacht;
 - transport en hantering, inclusief krassen, deuken, kerven en/of andere schade aan de afwerking van het product, tenzij dergelijke schade het gevolg is van defecten in materialen of vakmanschap en binnen één (1) week na aflevering wordt gemeld, tenzij anders overeengekomen;
- product met originele serienummers die verwijderd of gewijzigd zijn of niet gemakkelijk vastgesteld kunnen worden;
- vervanging van lampen, filters of verbruiksartikelen;
- alle accessoires en software die niet zijn goedgekeurd of niet gespecificeerd worden door Electrolux Professional AB.

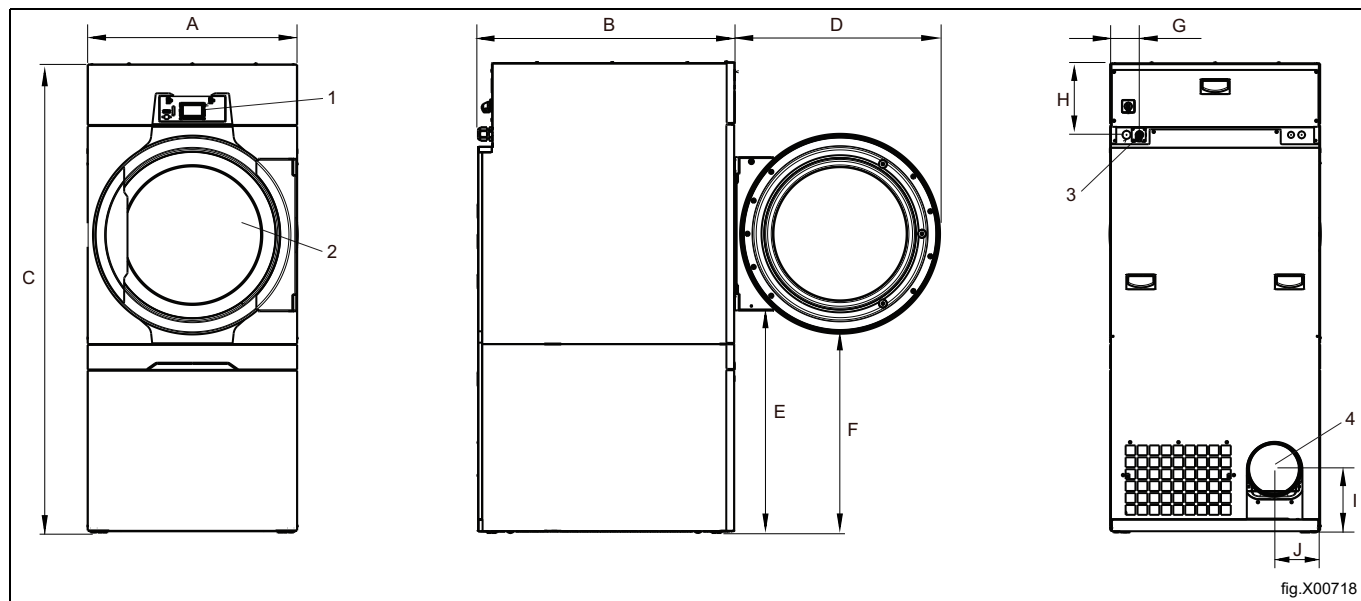
Tot de garantie behoren geen geplande onderhoudsactiviteiten (met inbegrip van de daarvoor benodigde onderdelen) of de levering van reinigingsmiddelen, tenzij specifiek gedekt binnen een plaatselijke overeenkomst die onderhevig is aan plaatselijke algemene voorwaarden.

Controleer de website van Electrolux Professional AB voor de lijst met erkende klantenservices.

3 TECHNISCHE GEGEVENS

3.1 Elektrisch verwarmde machines

3.1.1 Tekening



1	Bedieningspaneel
2	Deuropening, \varnothing 580 mm
3	Elektrische aansluitingen
4	Aansluiting afvoerlucht

	A	B	C	D	E	F
mm	795	1200	1770	775	835	750

	G	H	I	J
mm	110	270	240	175

3.1.2 Technische gegevens

Gewicht, netto	kg	231
Volume trommel	liter	360
Trommeldiameter	mm	755
Trommeldiepte	mm	831
Trommeltoerental, middelgrote lading	omw/min	43
Nominale capaciteit, vulfactor 1:18 (max. belading)	kg	20
Nominale capaciteit, vulfactor 1:22 (aanbevolen belading)	kg	16,4
Verwarming: elektrisch	kW	13,2
	kW	13,5
	kW	18,0
Optimale luchtstroom, 13,5 kW**	m ³ /h	470
Optimale luchtstroom, 18,0 kW**	m ³ /h	580
Optimale statische tegendruk, 13,5 kW**	Pa	690
Maximale statische tegendruk, 13,5 kW**	Pa	700
Optimale statische tegendruk, 18,0 kW**	Pa	580
Maximale statische tegendruk, 18,0 kW**	Pa	600
Geluidsvermogen-/drukniveau bij drogen*	dB(A)	72/56
Warmte-emissie van geïnstalleerd vermogen, max	%	15

* Geluidsdrukkniveaus gemeten volgens ISO 60704.

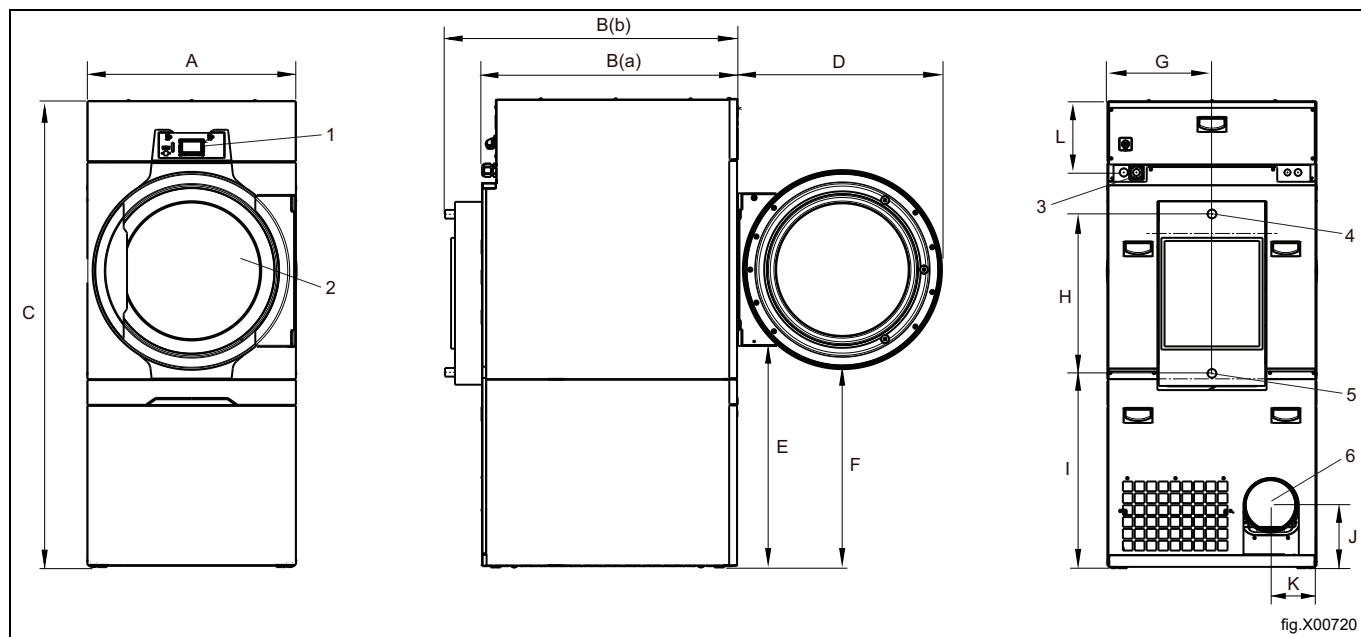
** In een koude, lege machine.

Aansluitingen

Luchtafvoer	∅ mm	200
-------------	------	-----

3.2 Met stoom verwarmde machines

3.2.1 Tekening



1	Bedieningspaneel
2	Deuropening, \varnothing 580 mm
3	Elektrische aansluitingen
4	Stoomaansluiting
5	Condensaataansluiting
6	Aansluiting afvoerlucht

	A	B (a)	B (b)	C	D	E
mm	790	1200	1340	1770	775	835

	F	G	H	I	J	K
mm	750	395	605	740	240	175

	L
mm	110

3.2.2 Technische gegevens

Gewicht, netto	kg	238
Volume trommel	liter	360
Trommeldiameter	mm	755
Trommeldiepte	mm	831
Trommeltoerental, middelgrote lading	omw/min	43
Nominale capaciteit, vulfactor 1:18 (max. belading)	kg	20
Nominale capaciteit, vulfactor 1:22 (aanbevolen belading)	kg	16,4
Verwarming: Stoom bij 700 kPa	kW	25,0
Steam pressure	kPa	100-1000
Optimale luchtstroom**	m ³ /h	690
Optimale statische tegendruk**	Pa	570
Maximale statische tegendruk**	Pa	600
Geluidsvermogen-/druk niveau bij drogen*	dB(A)	72/56
Warmte-emissie van geïnstalleerd vermogen, max	%	15

* Geluidsdruk niveaus gemeten volgens ISO 60704.

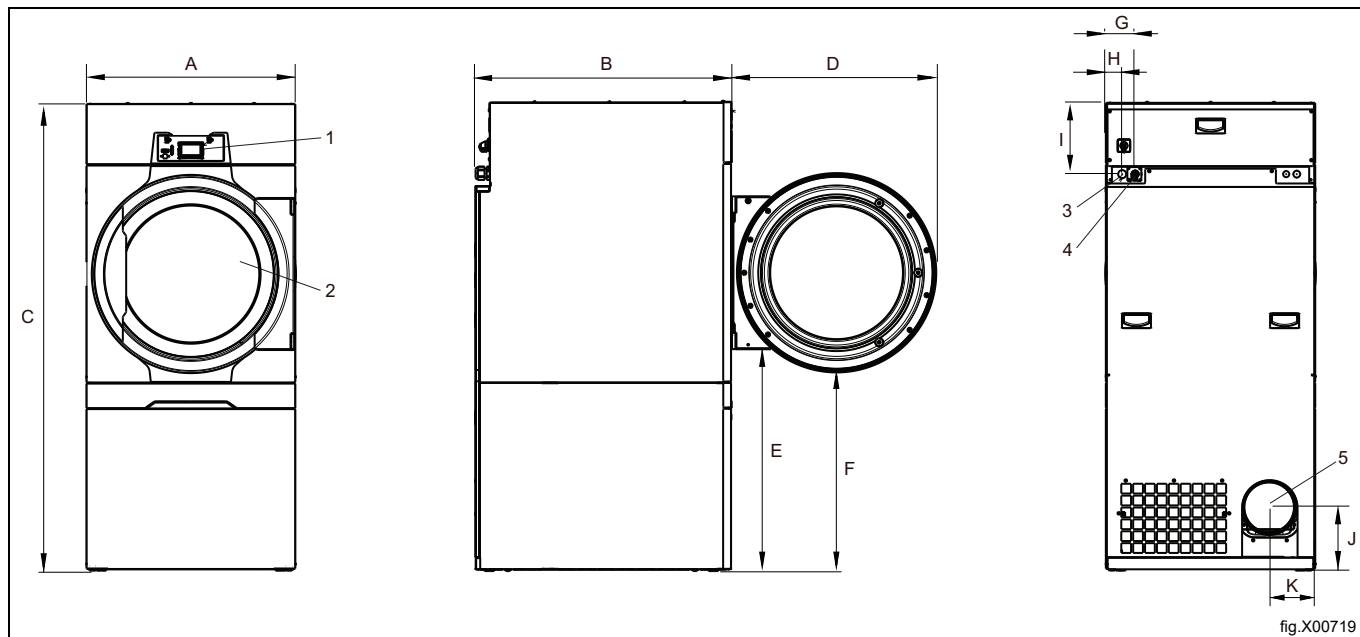
** In een koude, lege machine.

Aansluitingen

Luchtafvoer	∅ mm	200
Stoominlaat/uitlaat		ISO 7/1-R1

3.3 Wasdrogers met gasverwarming

3.3.1 Tekening



1	Bedieningspaneel
2	Deuropening, \varnothing 580 mm
3	Elektrische aansluitingen
4	Gasaansluiting
5	Aansluiting afvoerlucht

	A	B	C	D	E	F
mm	795	1200	1770	775	835	750

	G	H	I	J	K
mm	110	60	270	240	175

3.3.2 TECHNISCHE GEGEVENS

Gewicht, netto	kg	231
Volume trommel	liter	360
Trommeldiameter	mm	755
Trommeldiepte	mm	831
Trommeltoerental, middelgrote lading	omw/min	43
Nominale capaciteit, vulfactor 1:18 (max. belading)	kg	20
Nominale capaciteit, vulfactor 1:22 (aanbevolen belading)	kg	16,4
Verwarming: Gas	kW	21,0
Optimale luchtstroom**	m ³ /h	690
Optimale statische tegendruk**	Pa	570
Maximale statische tegendruk**	Pa	600
Geluidsvermogen-/drukniveau bij drogen*	dB(A)	72/56
Warmte-emissie van geïnstalleerd vermogen, max	%	15

* Geluidsdrukkniveaus gemeten volgens ISO 60704.

** In een koude, lege machine.

Let op:

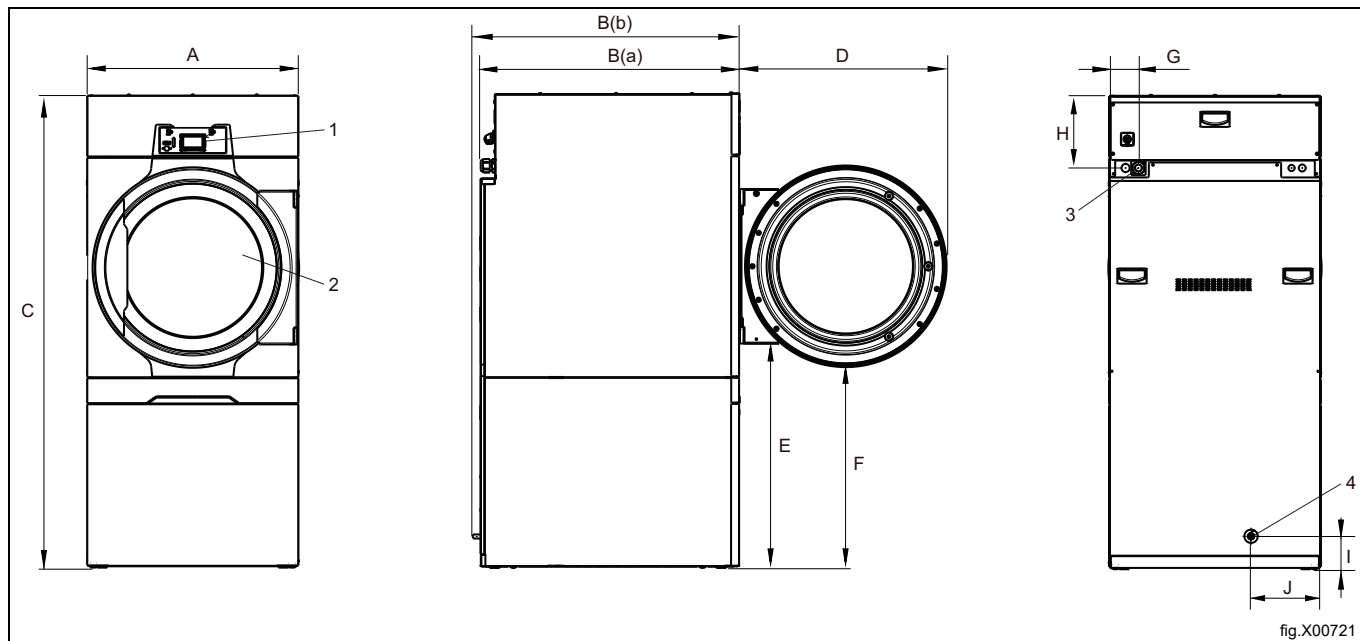
- De standaard gasapparaten zijn gebouwd om te werken op aardgas (GNH) in overeenstemming met 2H of 2E (G20).
- Het standaard gasapparaat mag niet geïnstalleerd worden op een hoogte hoger dan 610 m (2001 ft).
- Om op een ander gaskwaliteit te werken, moet de gasomzetting op de machine worden uitgevoerd.
- De accessoires voor gasconversie voor andere gassen op hoogtes lager dan 610 m (2001 ft)) zitten in de zak met accessoires.
- Gebruik voor LPG gaskwaliteiten volgens GPA Midstream Standard 2140-23.

Aansluitingen

Luchtafvoer	∅ mm	200
Gasaansluiting	1/2"	ISO 7/1-R1/2

3.4 Machines met een warmtepomp

3.4.1 Tekening



1	Bedieningspaneel
2	Deuropening, \varnothing 580 mm
3	Elektrische aansluitingen
4	Afvoer voor condenswater

	A	B (a)	B (b)	C	D	E
mm	790	1200	1230	1770	775	835

	F	G	H	I	J
mm	750	110	270	125	260

3.4.2 Technische gegevens

Gewicht, netto	kg	281
Volume trommel	liter	360
Trommeldiameter	mm	755
Trommeldiepte	mm	831
Trommeltoerental, middelgrote lading	omw/min	43
Nominale capaciteit, vulfactor 1:18 (max. belading)	kg	20
Nominale capaciteit, vulfactor 1:22 (aanbevolen belading)	kg	16,4
Optimale luchtstroom**	m ³ /h	n.v.t.
Optimale statische tegendruk**	Pa	n.v.t.
Maximale statische tegendruk**	Pa	n.v.t.
Geluidsvermogen-/drukniveau bij drogen*	dB(A)	72/56
Gemiddelde warmteafgifte per droogcyclus die wordt gebruikt om de noodzaak voor ventilatie te beoordelen***	kW	1.5
Omgevingstemperatuur tijdens bedrijf	°C	+10 – +45

* Geluidsdruk niveaus gemeten volgens ISO 60704.

** In een koude, lege machine.

*** Neem voor assistentie met de benodigde afmetingen voor de benodigde ventilatie contact op met een erkende ventilatiemonteur. Voor voldoende ventilatie moet rekening worden gehouden met alle bronnen die warmte afgeven plus alle andere parameters die van invloed zijn op de benodigde ventilatie. Klimaatzone, gebouwparameters, kamergrootte, enz.

Aansluitingen

Pijpaansluiting, gecondenseerd water	∅ mm	15
--------------------------------------	------	----

Verwarmingspomp

Type koelmiddel		R134a
Hoeveelheid koelmiddel	kg	1,6

Gefluoreerde broeikasgassen

Dit product bevat gefluoreerde broeikasgassen:

R134a: 1,600 kg

GWP 1430

CO₂ gelijkwaardig aan 2,288 t

Hermetisch afgesloten

4 Instellingen

4.1 Algemeen

De belangrijkste workflow voor het instellen of installeren van deze machine is als volgt:

Gas-, elektrische, stoomverwarming:

1. Uitpakken
2. Positioneren/plaatsen, waterpas zetten en/of vastzetten van de machine.
3. Corrigeren van de afmetingen van de inlaat van frisse lucht/lucht, afmetingen van het afvoerkanaal en aansluitingen van leiding(en) bij het overwegen van een op zichzelf staande machine of het delen van een afvoerkanaal.
4. Elektrische aansluitingen, sluit de voeding aan op de machine.
5. Aanpassingen van de luchtstroming of statische tegendruk in een koude lege machine bij het overwegen van een op zichzelf staande machine of het delen van een afvoerkanaal.
6. Gasaansluiting. (Voor gasverwarmde machine).
7. Controle van de werking.
8. Optie controle van de werking.

In elk deel van deze installatiehandleiding worden meer details beschreven.

Verwarming warmtepomp:

1. Uitpakken
2. Positioneren/plaatsen, waterpas zetten en/of vastzetten van de machine.
3. Corrigeren van de verse lucht om te compenseren voor de warmte-emissie van de machine(s) en aansluiten van de afvoer(en).
4. Elektrische aansluitingen, sluit de voeding aan op de machine.
5. Controle van de werking.
6. Optie controle van de werking.

In elk deel van deze installatiehandleiding worden meer details beschreven.

4.2 Verwijdering verpakking

Let op:

Voor machines met warmtepomp: als de machine is neergelegd of meer dan 45 graden is gekanteld, wacht dan na installatie 24 uur voordat u de machine in gebruik neemt.

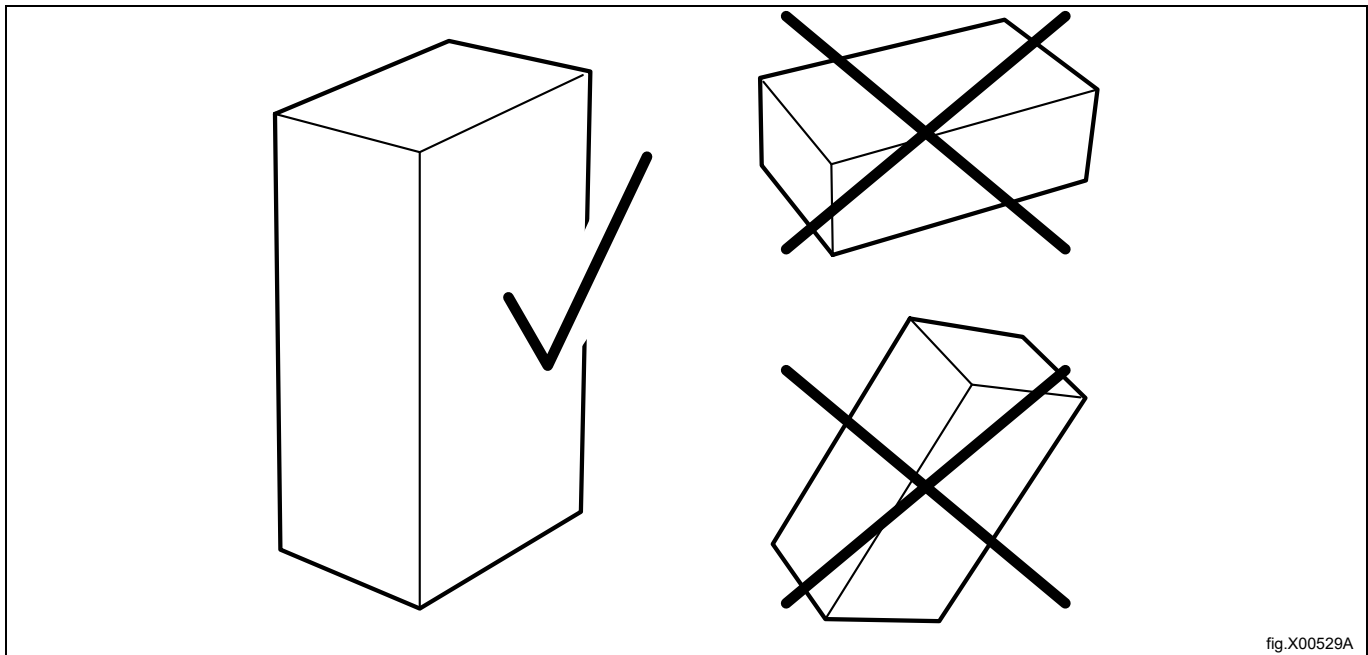


fig.X00529A

Let op:

Er zijn minimaal twee personen nodig om de machine uit te pakken.

Verwijder de filterlade en demonteer het onderste frontpaneel.

Demonteer het achterpaneel.

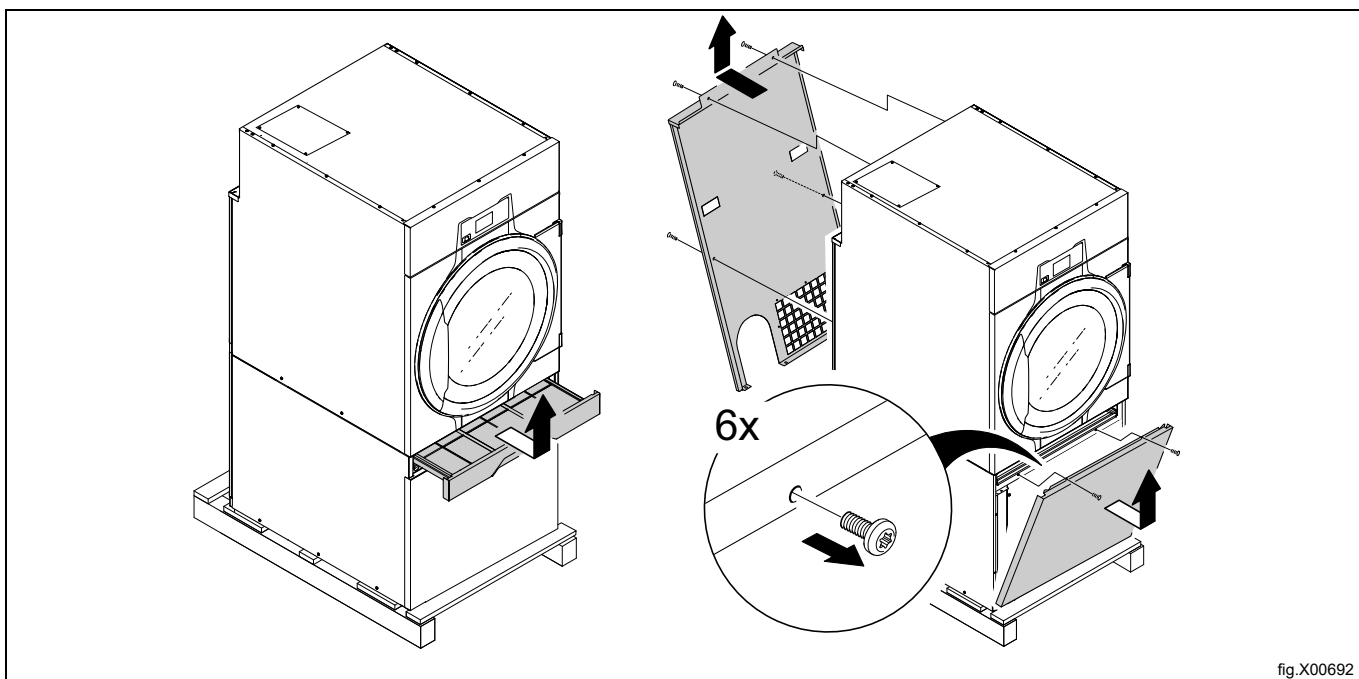


fig.X00692

Verwijder de bouten tussen machine en pallet.

Verwijderen van de machine van de pallet

Let op:

De machine voorzichtig behandelen bij het verplaatsen. De trommel heeft geen transportklemmen.

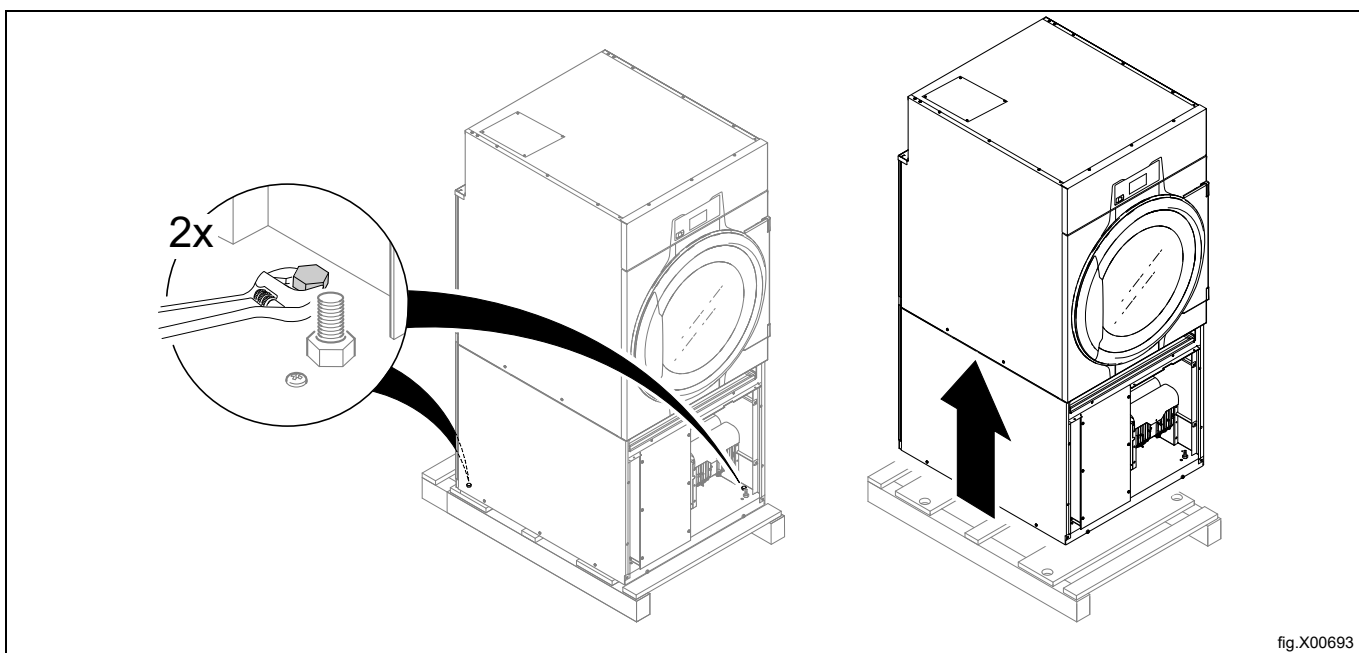


fig.X00693

Zet de machine op zijn uiteindelijke plaats door hem op zijn wieltjes te rollen.

4.3 Recyclinginstructies voor verpakking

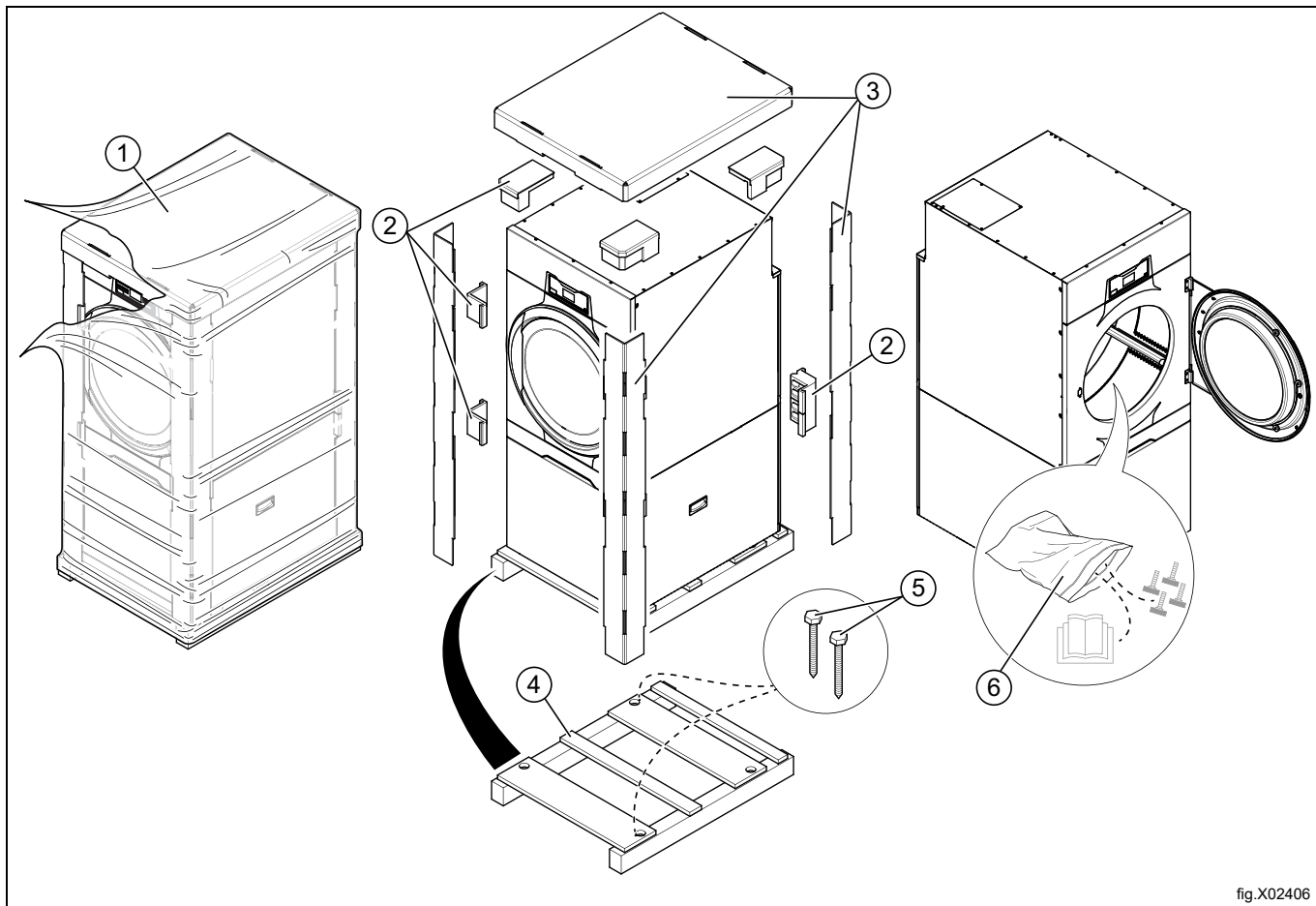


fig.X02406

Afb.	Beschrijving	Code	Type
1	Verpakkingsfolie	LDPE 4	Plastic
2	Hoekbescherming	PS 6	Plastic
3	Kartonnen verpakking	PAP 20	Papier
4	Pallet	FOR 50	Hout
5	Schroef	FE 40	Staal
6	Plastic zak	PET 1	Plastic

4.4 Wieltjes

Voor ergonomische ondersteuning heeft de machine wieltjes.

Met de wieltjes kan de machine gemakkelijk verplaatst worden zonder deze op te tillen.

De wieltjes kunnen alleen dan gebruikt worden als de voeten van de machine nog niet omlaag zijn gezet.

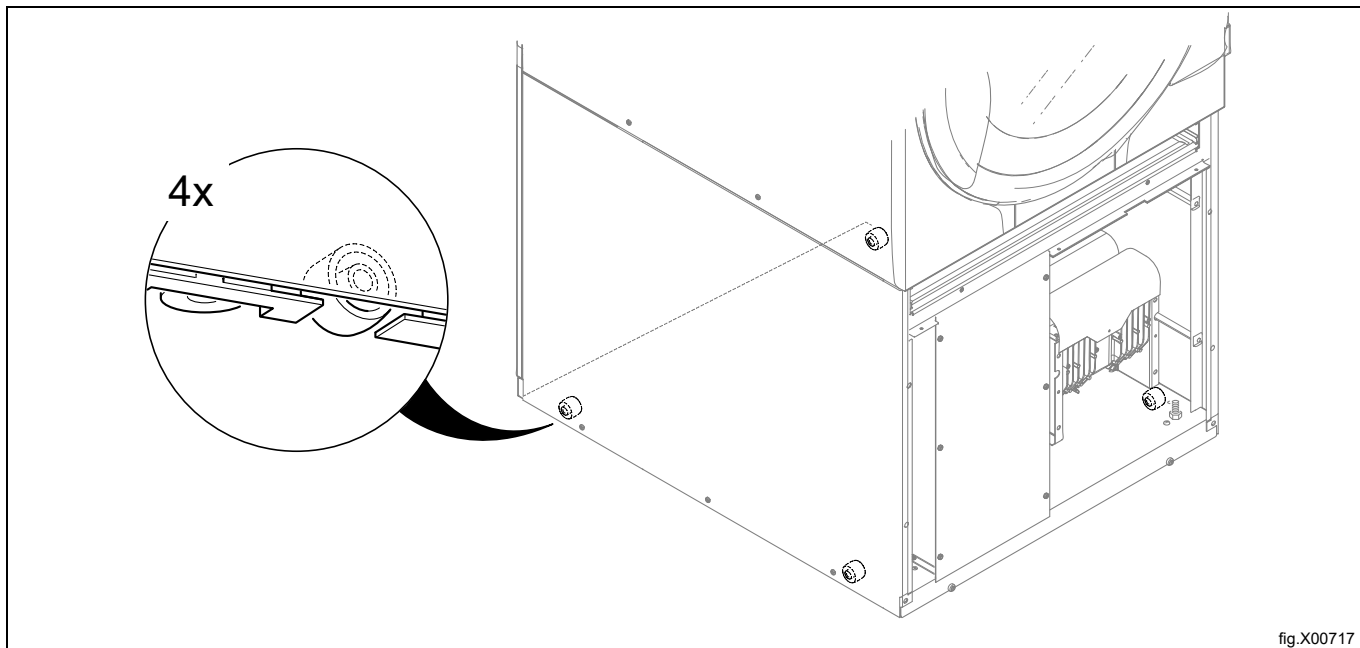


fig.X00717

4.5 Plaatsing

De afbeelding toont de aanbevolen afstand tot wanden en/of andere machines.

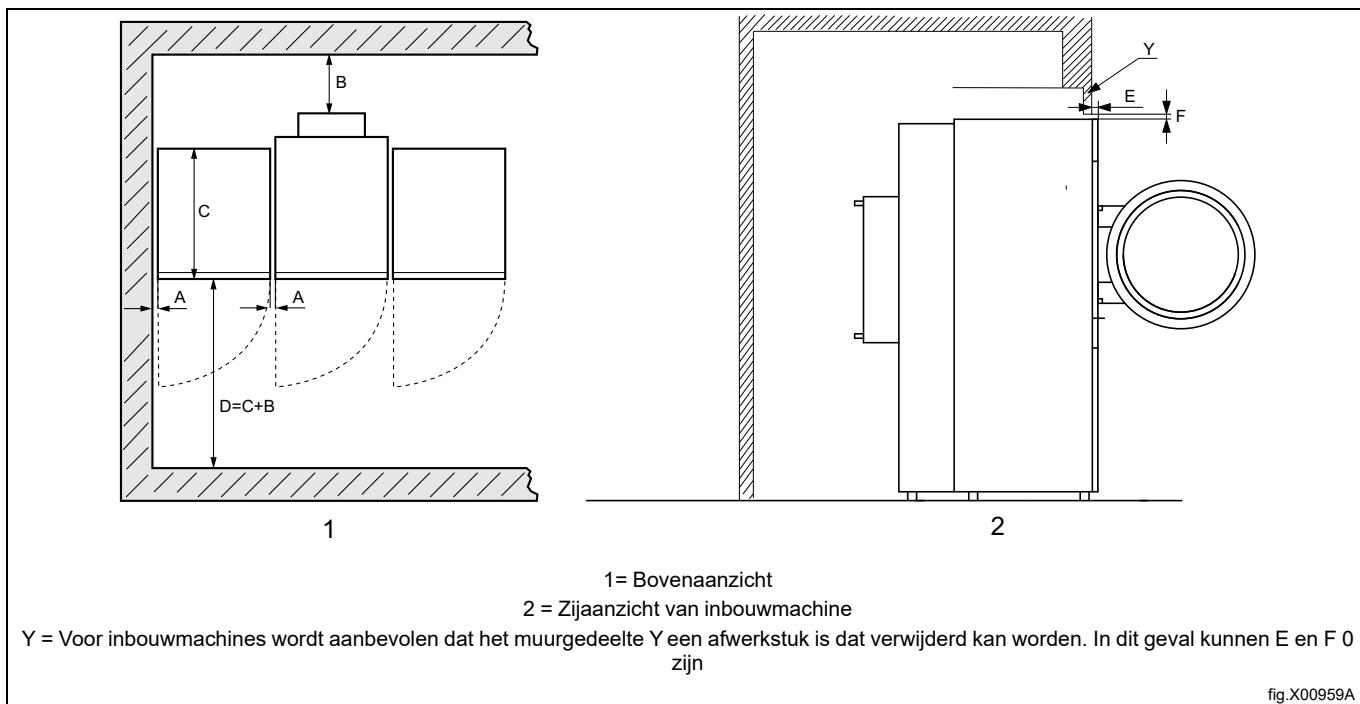


fig.X00959A

A	5–500 mm (Min. 5 mm)
B	500 mm (Min. 200 mm)
C	Diepte van de machine
D	$D = C + B$ (Min. 1220 mm om de machine te kunnen gebruiken)
E	Min. 40 mm
F	Min. 25,4 mm (De afdekking erboven kan gebruikt worden om de ruimte boven de machine dicht te maken. Min. vereiste ruimte: 0 mm)

Let op:

De machine moet zo worden geplaatst dat er voldoende ruimte is voor het uitvoeren van werkzaamheden door zowel de gebruiker als onderhoudspersoneel.

Wanneer de gegeven aanbevelingen in acht worden genomen, kan er gemakkelijk toegang worden verkregen voor onderhouds- en servicehandelingen.

In het geval van ruimtegebrek is het mogelijk om de machines te installeren zonder de aanbevelingen in acht te nemen. Denk er in dat geval aan dat het nodig kan zijn om andere machines los te koppelen en te verplaatsen om de betreffende machine te kunnen bereiken en onderhoud te verrichten.

4.6 Afvoeraansluiting (alleen bij machines met een warmtepomp)

Sluit de leiding (A) die met de machine is meegeleverd aan op de afvoer op de verwarmingspompeenheid.

Sluit een afvoerslang aan op de leiding (A).

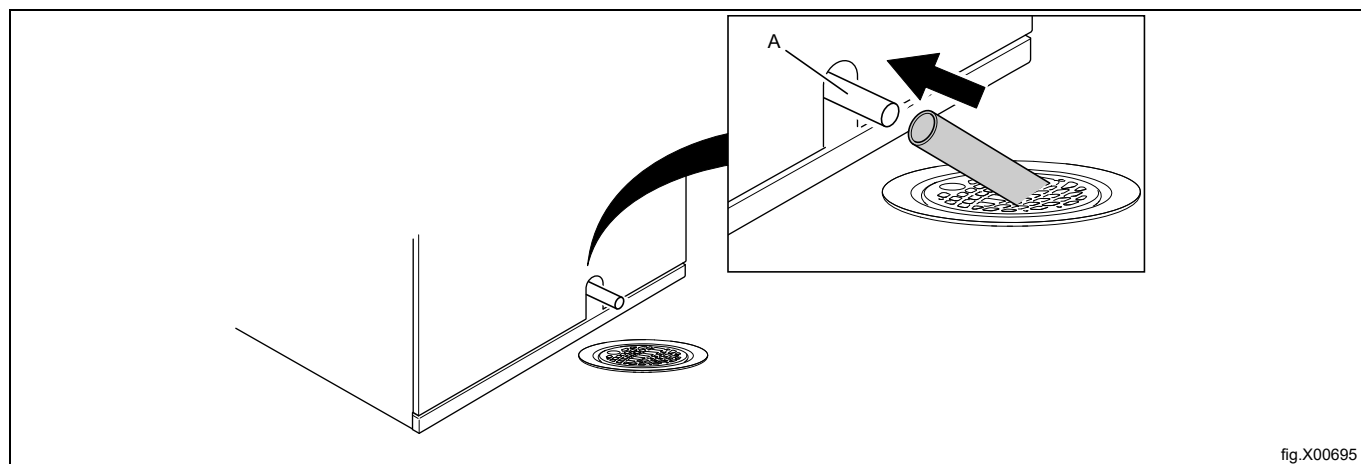


fig.X00695

Let op:

De afvoerslang (A) moet boven het waterpeil in de afvoerput worden geplaatst.

De afvoer moet lager liggen dan de afvoer van de verwarmingspompeenheid. Anders stroomt het water terug de machine in. Pas dit aan met de stelvoeten.

De slang moet licht doorhangen.

4.7 Mechanische installatie

Stel de machine waterpas met de stelvoeten van de machine. De maximaal instelbare hoogte van de stelvoeten is 15 mm.

Let op:

Het is belangrijk dat de machine stevig op alle vier de voeten staat en niet op de wieltjes. De wieltjes mogen alleen gebruikt worden voor het verplaatsen van de machine.

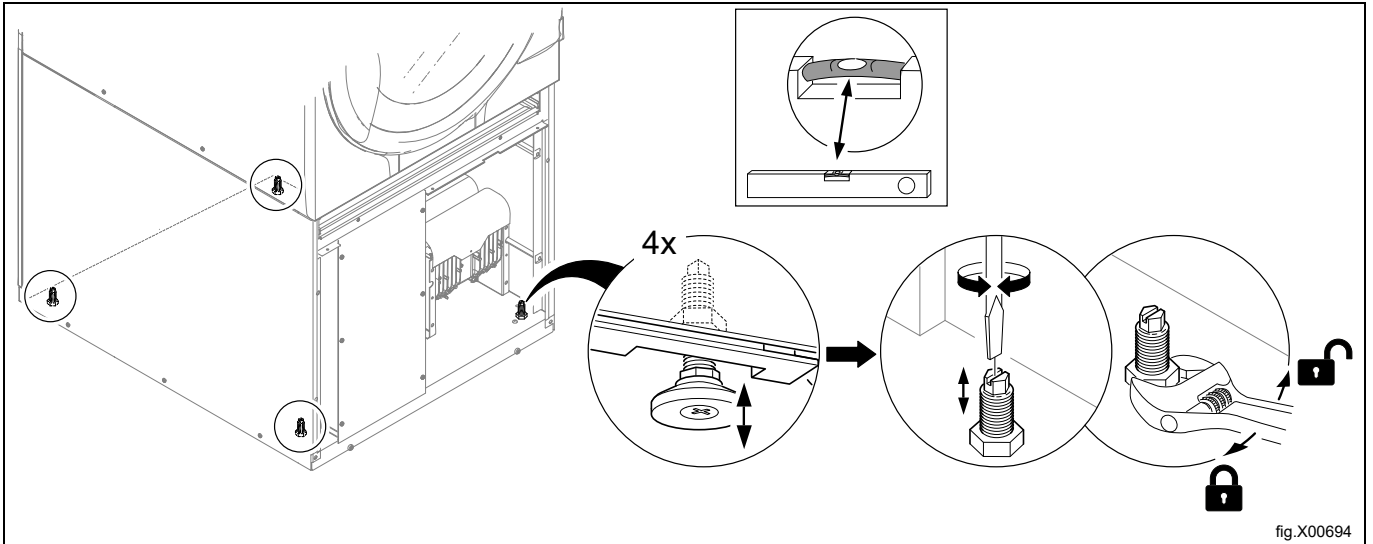


fig.X00694

Monteer de panelen weer.

5 Montage op schepen

Om de stabiliteit van de machine te waarborgen is het belangrijk dat de machine wordt vastgezet op de fundering. Bevestig vier steunen op de fundering met vier M10-bouten.

Let op:

De fittingen worden niet bij de machine meegeleverd en moeten besteld worden als kit nr. 487193544.

Bevestig de machine op de steunen.

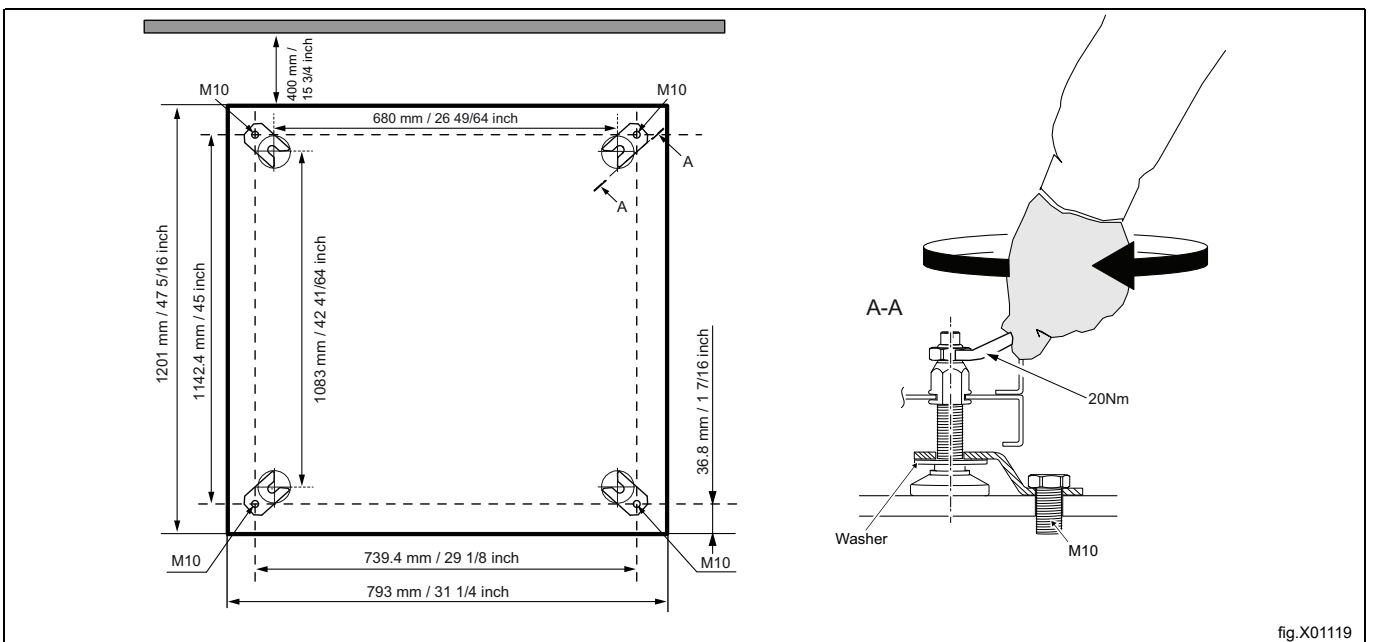


fig.X01119

Let op:

Installatie op schepen is niet van toepassing voor met gas verwarmde machines of machines met een warmtepomp.

6 Afvoersysteem van de droger

6.1 Luchtstroomprincipe

Let op:

voor een goed droogresultaat is het erg belangrijk dat de machine voldoende verse lucht krijgt.

6.1.1 Machines met elektrische, stoom- en gasverwarming

De ventilator zorgt voor een onderdruk in de machine, waardoor via de verwarmingseenheid, lucht in de trommel wordt gezogen. De verwarmde lucht stroomt door het wasgoed en de gaten van de trommel naar buiten door het filter wat onder de trommel zit. Vervolgens wordt de lucht afgevoerd via de ventilator en het afvoersysteem.

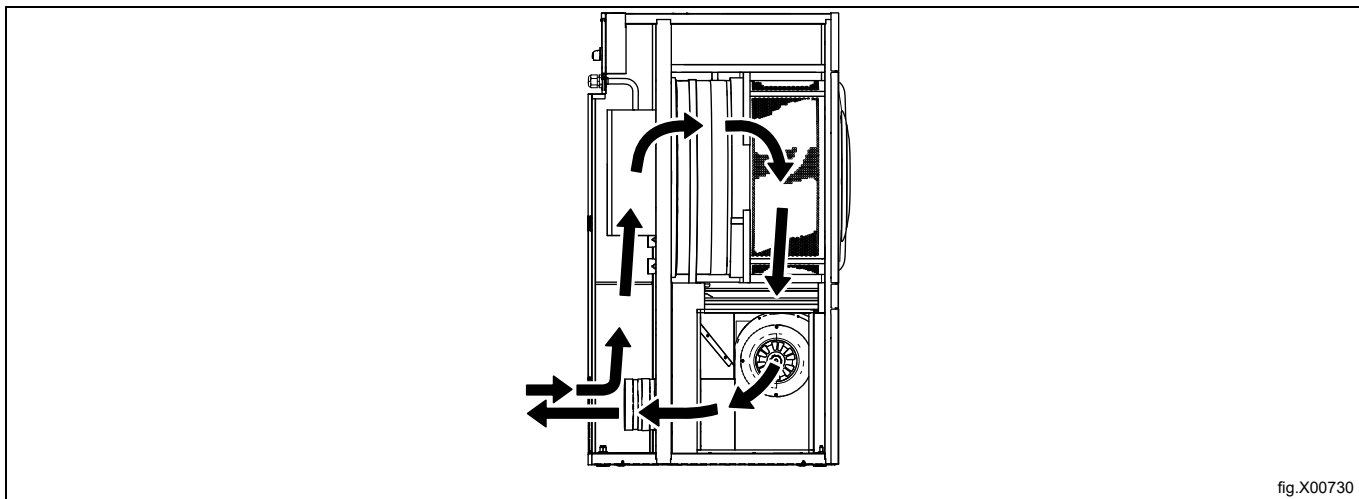
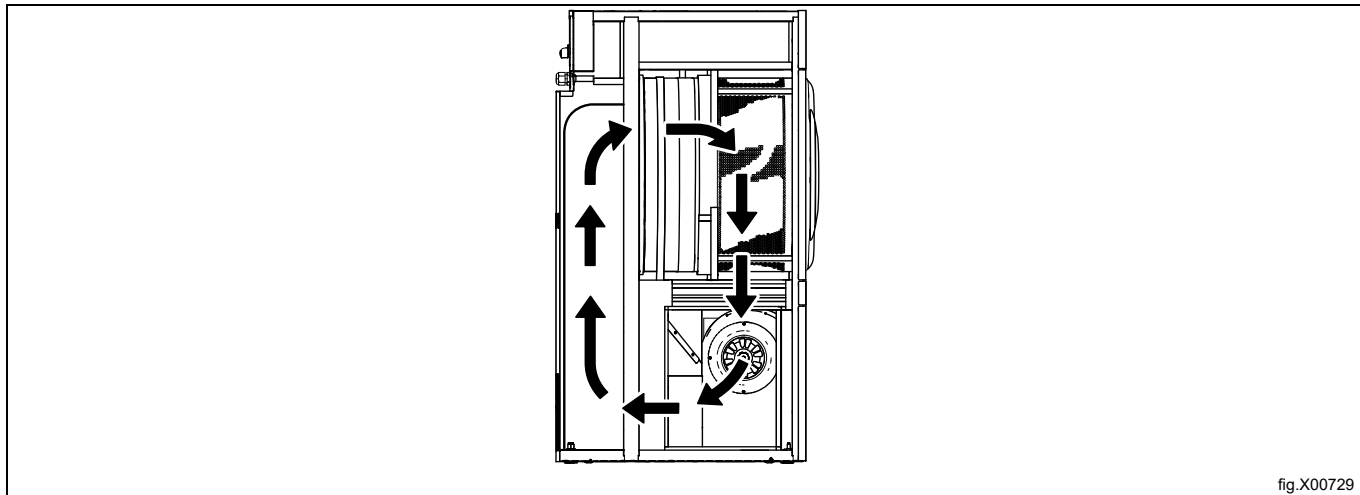


fig.X00730

6.1.2 Machines met een warmtepomp

De ventilator zorgt voor een luchtstroom in de machine, waardoor via de verwarmingseenheid, lucht in de trommel wordt gezogen. De verwarmde lucht gaat door de kledingstukken en de gaten in de trommel heen en stroomt via de eerste filterlade naar buiten en verder door het tweede speciale filter dat daar net onder zit. Het speciale filter is nodig in machines met een warmtepomp om te voorkomen dat de warmtepomp verstopt raakt met pluïsjes. Als de lucht door de twee filters is geweest, wordt het weer teruggevoerd naar de trommel.



De kamer ventileren.

Als de machine in bedrijf is, stijgt de temperatuur in de ruimte. Als gevolg hiervan moet de ruimte voldoende ventilatie hebben.

Voor de berekening van de benodigde ventilatie moeten alle bronnen in acht worden genomen die warmte in dezelfde ruimte introduceren. Warmtebronnen zijn bijvoorbeeld: andere droogtrommels, droogkasten, wasmachines, strijkijzers, radiators, enz. Combinaties van verschillende warmte-introducerende bronnen vergen een groter ventilatiedebiet. Overige factoren kunnen ook van invloed zijn op het benodigde ventilatiedebiet, zoals klimaatzone, bouwparameters, kamergrootte, enz. Neem voor assistentie met de benodigde afmetingen voor de benodigde ventilatie contact op met een erkende ventilatiemonteur.

6.2 Verse lucht

Voor het maximale rendement en de kortst mogelijke droogtijd is het belangrijk dat hetzelfde volume verse lucht van buiten in de ruimte kan komen als het volume dat uit de ruimte wordt geblazen.

Om tocht in de ruimte te voorkomen is het belangrijk de luchtinlaat achter de machine te plaatsen.

Voorzieningen voor voldoende luchttoevoer:

- Het wordt aanbevolen dat het oppervlak van de luchtinlaatopening vijf keer het oppervlak van het afvoerkanaal is. Het oppervlak van de inlaatopening is het oppervlak waardoor de lucht kan stromen zonder weerstand van het rooster.

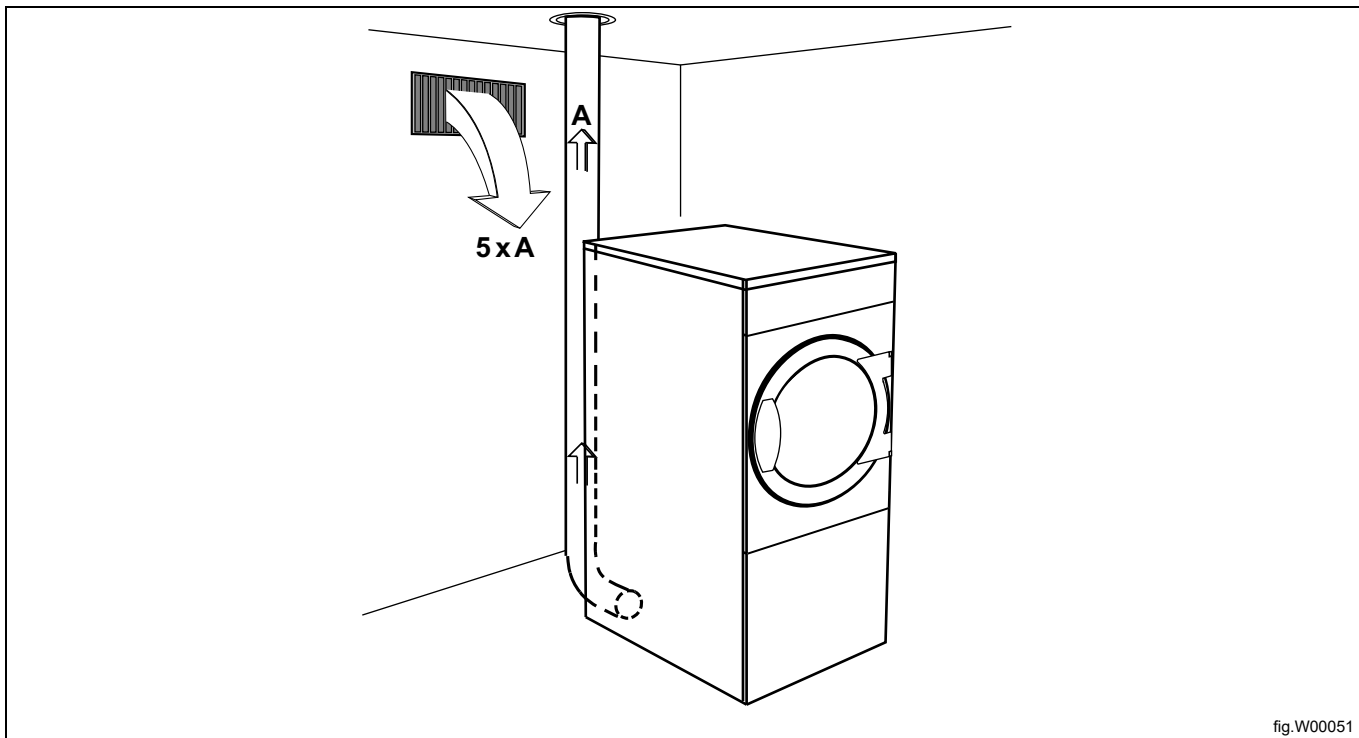


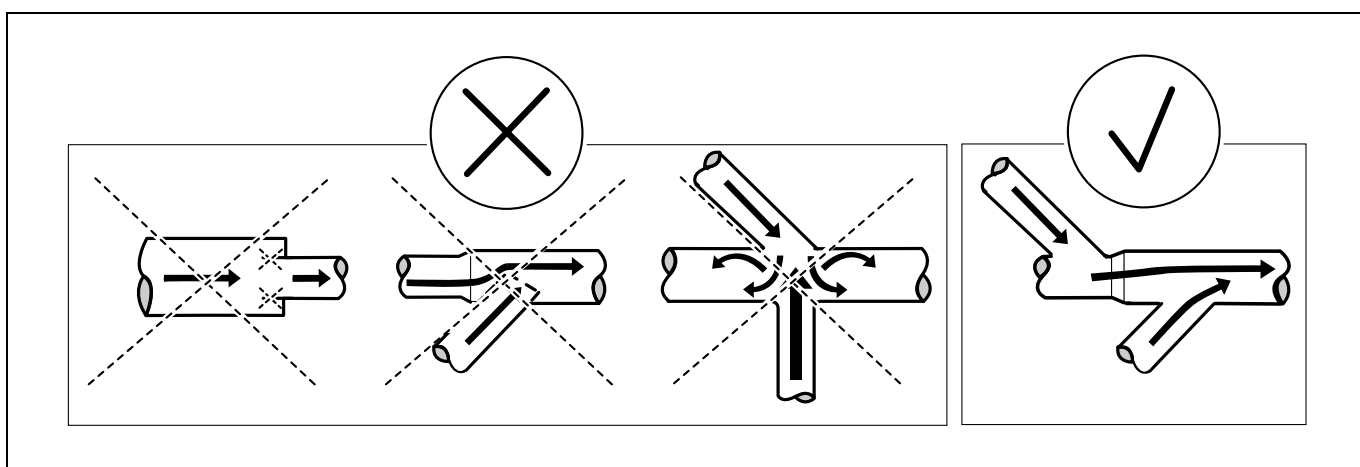
fig.W00051

Let op:

Roosters blokkeren vaak de helft van het oppervlak van de toevoer van verse lucht. Houd hier rekening mee.

6.3 Afvoerkanaal

- Gebruik uitsluitend een al dan niet buigzaam metalen afvoerkanaal.
- Gebruik geen plastic afvoerkanaal.
- Het aanbevolen materiaal voor de afvoer is gegalvaniseerd staal.
- Het afvoerkanaal mag niet met schroeven of andere bevestigingsmiddelen worden geassembleerd die in het afvoerkanaal uitsteken en pluizen op kunnen vangen. Gebruik daarvoor in de plaats bijvoorbeeld klemmen en tegen hoge temperatuur bestendige siliconen.
- De afgevoerde lucht mag niet in een muur, plafond of afgesloten ruimte worden geleid.
- Het afvoerkanaal moet vrij liggen van de buitenkant van het gebouw, omdat condensatie vorstschade aan het gebouw kan veroorzaken.
- Het afvoerkanaal moet naar de buitenlucht leiden.
- Het afvoerkanaal moet zo worden gemonteerd dat het aan de buitenkant wordt beschermd tegen bijvoorbeeld stoten of het binnendringen van water.
- Het afvoerkanaal moet inwendig glad zijn (lage luchtweerstand).
- Het afvoerkanaal moet geleidelijk lopende bochten hebben.



6.4 Gedeeld afvoerkanaal



Het wordt aanbevolen elke machine op een apart afvoerkanaal aan te sluiten.



Als meerdere machines op hetzelfde afvoerkanaal worden aangesloten, dan moet na elke droger de kanaaldiameter toenemen. De aanbevolen toename van de diameter is de waarde die in de tabel staat vermeld.

Als er meerdere machines op hetzelfde afvoerkanaal geïnstalleerd worden, wordt geadviseerd om de luchtstroming op de machines aan te passen als alle machines zijn opgestart en een programma uitvoeren zonder warmte. (Geldt niet voor machines die zijn uitgerust met AFC (Adaptive Fan Control)).

Houd er rekening mee dat onnodig grote kanalen problemen met tocht veroorzaken.

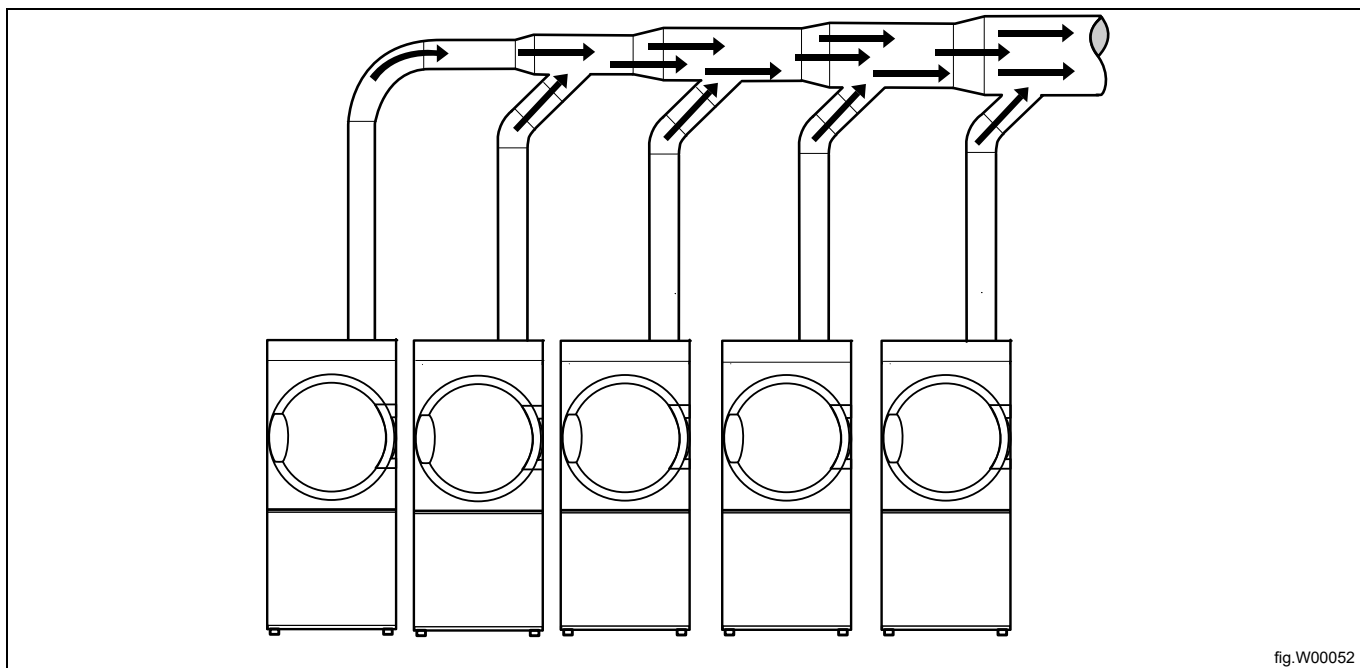


fig.W00052

Aantal machines		1	2	3	4	5	6	7	8	9	10
Afvoerkanaal	ø mm	200	315	400	400	500	500	630	630	630	800
Aanbevolen gedeelte voor inlaat van verse lucht	m ²	0,16	0,39	0,63	0,63	0,98	0,98	1,56	1,56	1,56	2,51
Minimum gedeelte voor inlaat van verse lucht	m ²	0,117	0,234	0,351	0,468	0,585	0,702	0,819	0,936	1,053	1,17



De diameter van het afvoerkanaal mag niet worden verkleind.



6.5 Afmetingen voor afvoer

Het is belangrijk dat de machine het juiste luchtvolume heeft, vergeleken met het vermogen van elk van de machines. Als het luchtdebiet kleiner of groter is, duurt het drogen langer of worden de prestaties van de machines minder.

Als het afvoerkanaal lang of het ontwerp van de afvoer niet ideaal is, wordt aangeraden het afvoerkanaal periodiek te reinigen. Langere kanalen moeten doorgaans vaker worden schoongemaakt. Als het afvoerkanaal een te hoge tegendruk heeft, wordt aangeraden om een afzuigventilator te installeren.

Het afvoerkanaal moet zo kort mogelijk zijn, om de machine het best te laten werken.

Alle dekpanelen moet worden gemonteerd om de machine optimaal te laten werken.

Het afvoerkanaal moet zodanig worden ontworpen dat de statische tegendruk in het gat voor de NTC-sensor niet groter is dan de in de technische gegevens gespecificeerde maximaal toelaatbare tegendruk.

6.6 Afstellen van de luchtstroming (geldt niet voor wasdrogers met warmtepomp)



Afstelling van de luchtstroom mag alleen door geautoriseerd personeel worden uitgevoerd.

Het is belangrijk dat de machine de juiste luchtstroming heeft vergeleken met de warmte-invoer van elk van de machines. Als de luchtstroming lager is dan het minimum, zal de machine de verwarming moeten uitschakelen, wat leidt tot een langere droogtijd.

Een luchtstroming die hoger is dan nodig is overbodig en kan leiden tot een koude wasruimte en lawaai uit de leidingen en afvoer. In extreme gevallen kan dit leiden tot een langere droogtijd.

De machine is vooraf ingesteld voor een optimale luchtstroming met een equivalente lengte van de leidingen van maximaal 15 m. (Controleer voor de standaard fabrieksinstellingen het etiket op de luchtregelklep.) Voor leidingsystemen die afwijken van de vooraf ingestelde lengte van de leidingen moet de machine volgens onderstaande instructies worden aangepast.

- Verwijder de filterlade en demonteer het frontpaneel.
- Demonteer het achterpaneel.

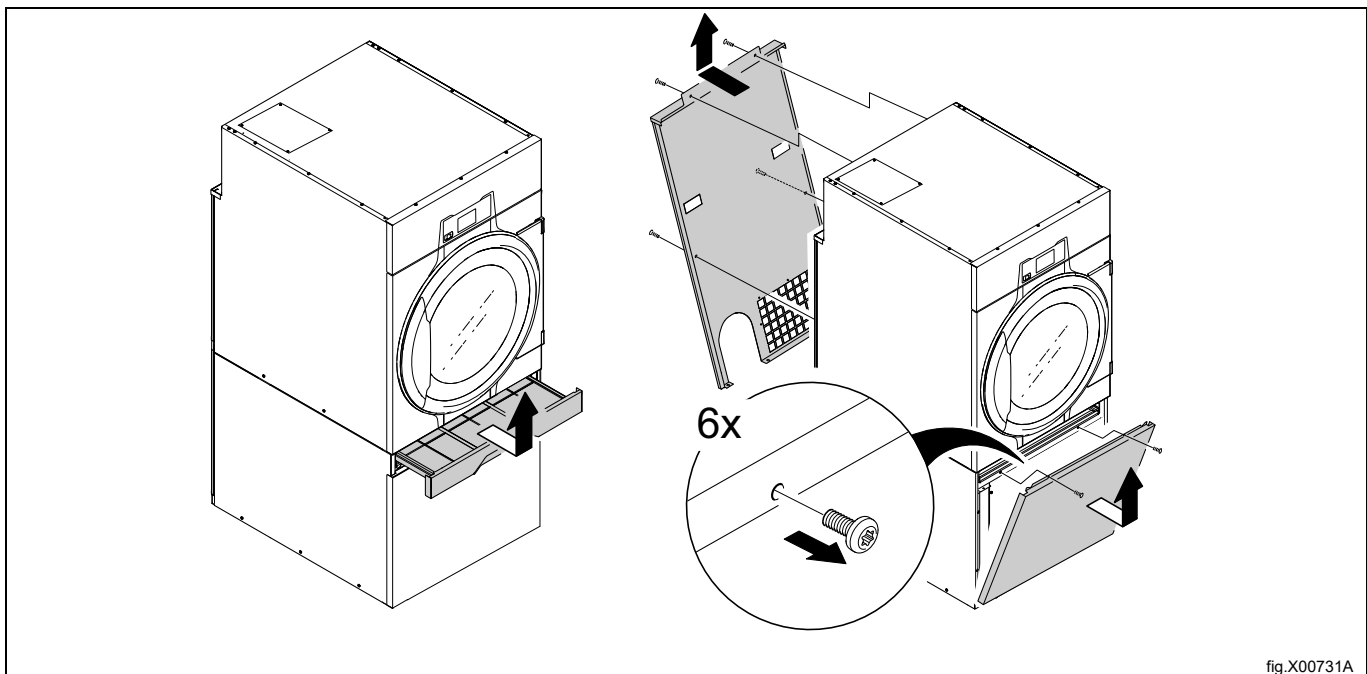


fig.X00731A

- Demonteer het onderste zijpaneel.

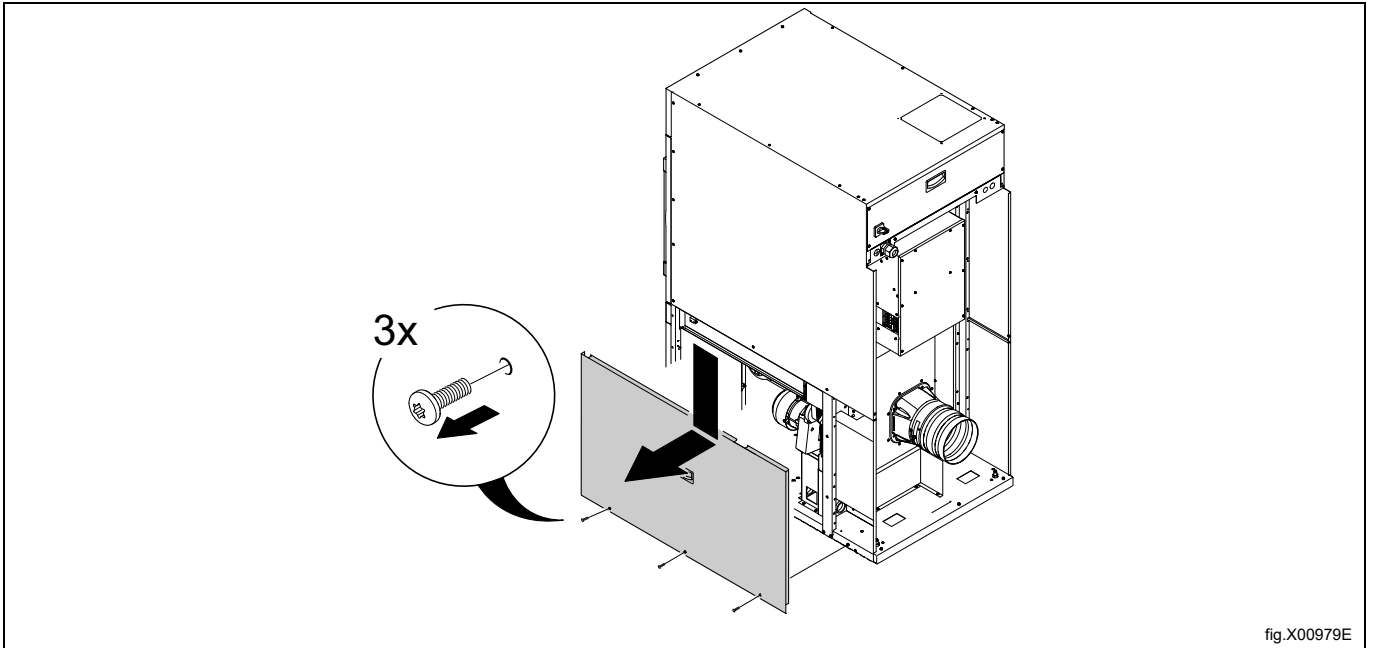


fig.X00979E

- Koppel de NTC-sensor los.

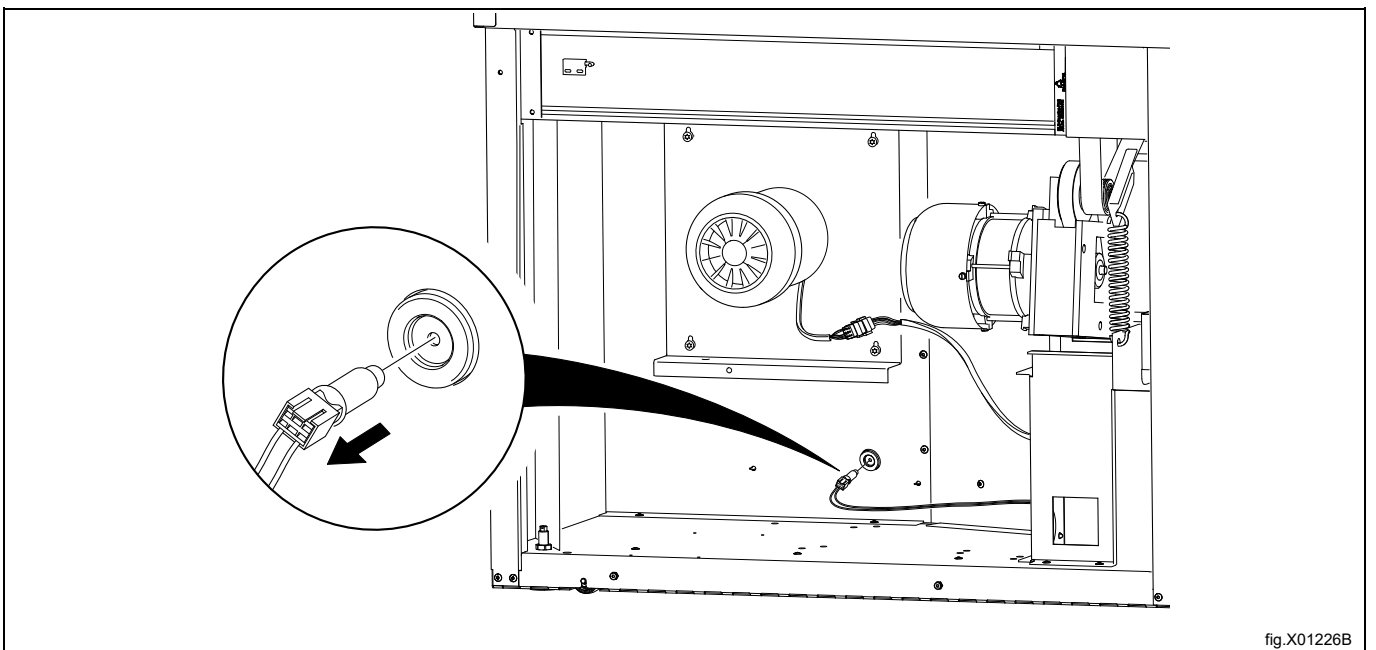
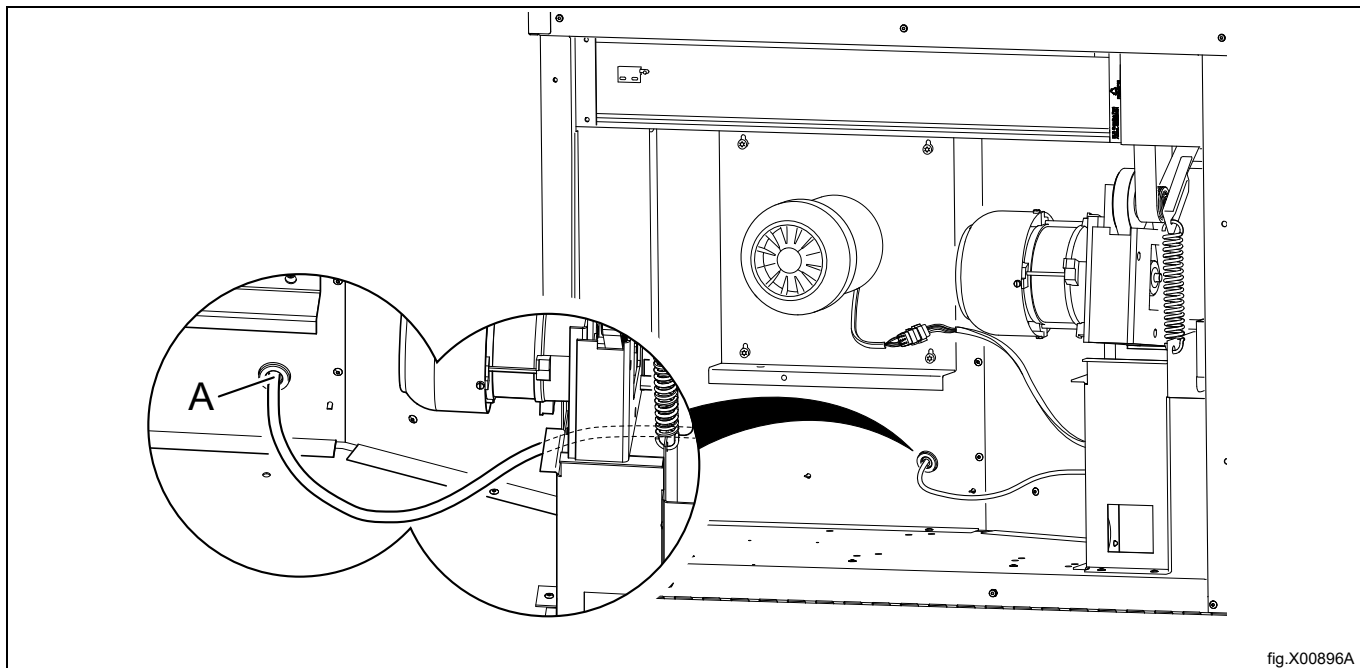
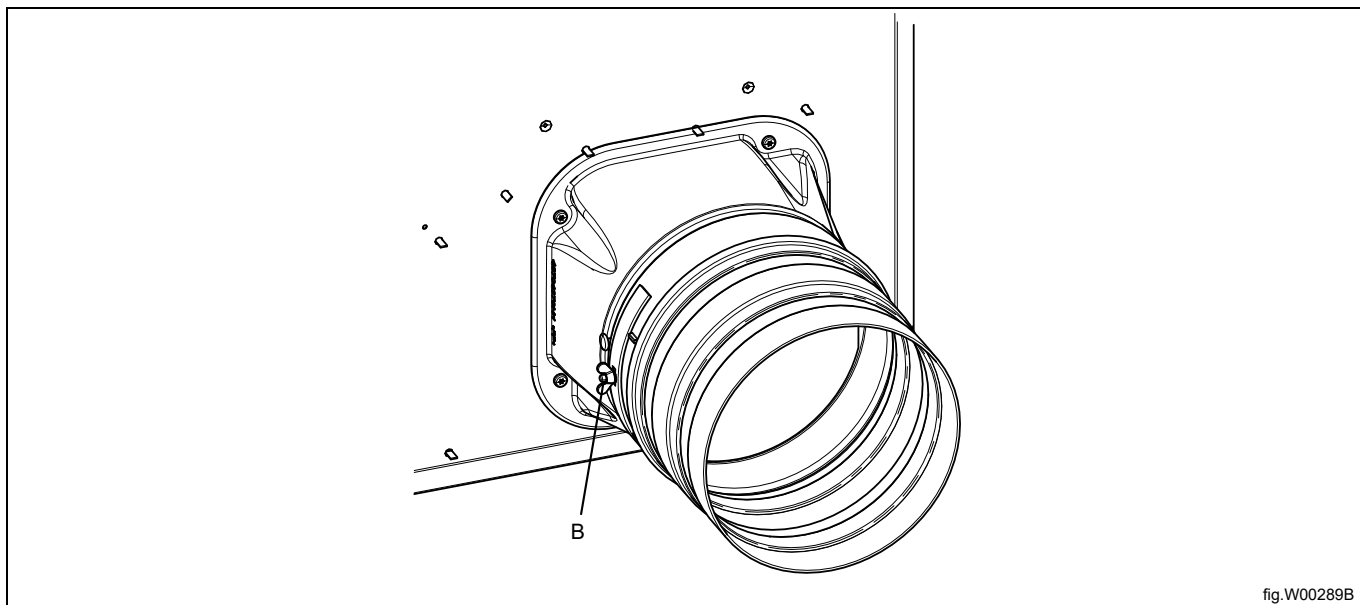


fig.X01226B

Steek het meetinstrument (manometer) in het gat (A). Zorg ervoor dat de verbinding goed passend is om lekken van lucht te voorkomen. Voer de leiding door de achterkant van de machine naar buiten via het gat aan de rechterkant van de trommelmotor.



- Draai de vleugelmoer op de luchtregelklep (B) los.
- Meet wanneer de machine draait met een programma zonder warmte en met een lege trommel.
- Door de luchtregelklep (B) te openen en te sluiten wordt de druk in het gat (A) verhoogd of verlaagd, en daardoor wordt ook de stroming verhoogd of verlaagd.



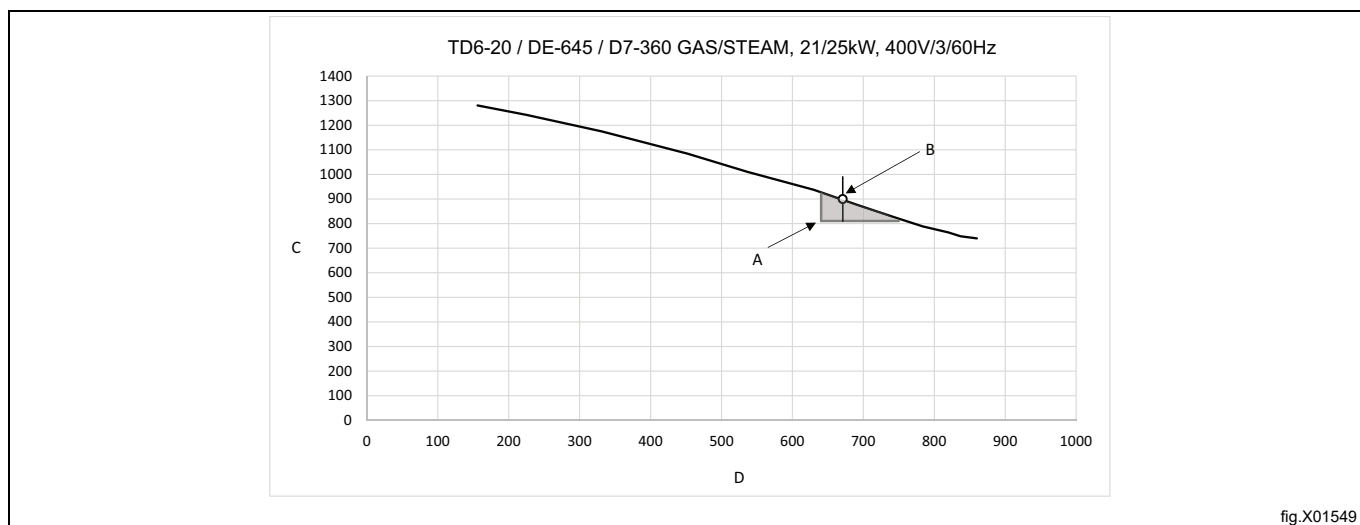
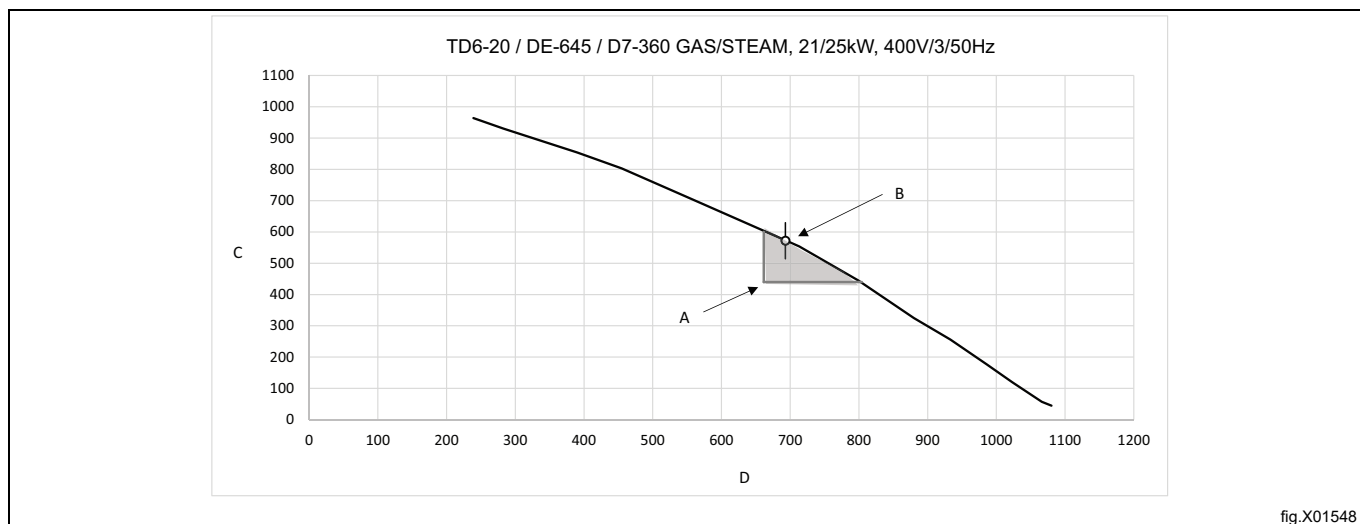
De optimale droogprestaties worden bereikt als de gemeten statische tegendruk overeenkomt met de waarde die in de onderstaande tabel wordt vermeld.

Verwarming	Effect	Hz	Optimale statische tegendruk — gemeten op positie A (Pa) in een koude lege machine	Resultierend in: Nominale luchtstroming in een koude lege machine (m³/h)
Elektrisch	13,5 kW	50	690	470
Elektrisch	13,5 kW	60	890	470
Elektrisch	18,0 kW	50	580	580
Elektrisch	18,0 kW	60	885	580
Gas	21,0 kW	50	570	690
Gas	21,0 kW	60	900	670
Stoom	25,0 kW	50	570	690
Stoom	25,0 kW	60	900	670

Grafiek met drukvalcurve

Het grijze gebied (A) geeft het optimale werkgebied aan.

A	Werkgebied
B	Optimale luchtstroming koude lege machine
C	Statische tegendruk, Pa
D	Luchtstroming m³/h



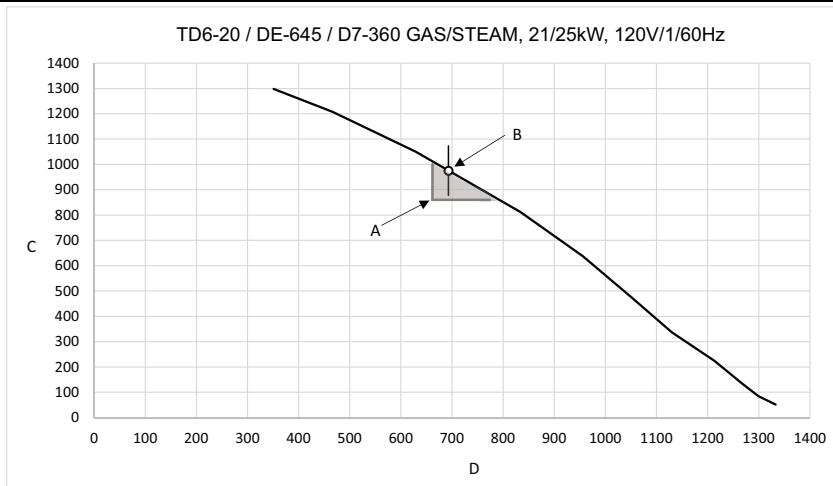


fig.X01550

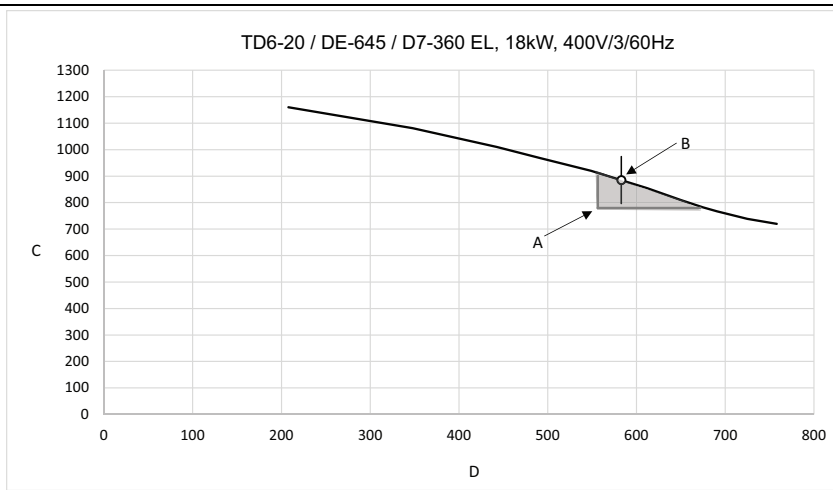


fig.X01551

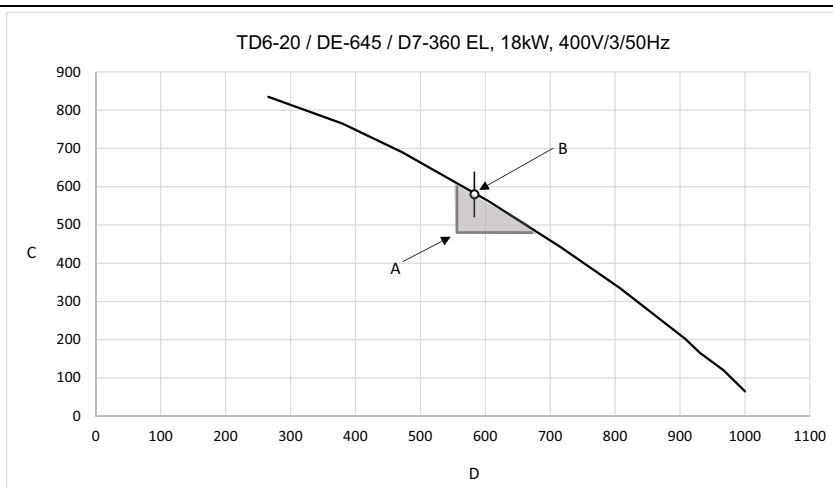


fig.X01552

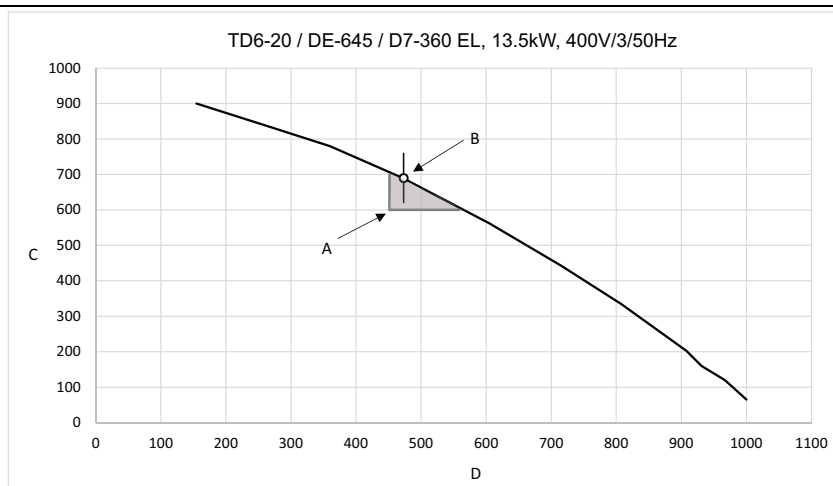


fig.X01553

Alternatieve meetmethode



Afstelling van de luchtstroom mag alleen door geautoriseerd personeel worden uitgevoerd.

Gebruik een zelfgemaakte U-buismanometer, een slang (max. buiten \varnothing 10 mm en min. buiten \varnothing 5 mm) met water. Steek één uiteinde van de slang in gat (A) (nadat de NTC-sensor is verwijderd), houd de slang zoals te zien is in de afbeelding zodat het waterniveau op gelijke hoogte is.

Start de machine en meet het verschil tussen het waterpeil in het ene en het andere uiteinde van de slang.

1 mm = 10 Pa.

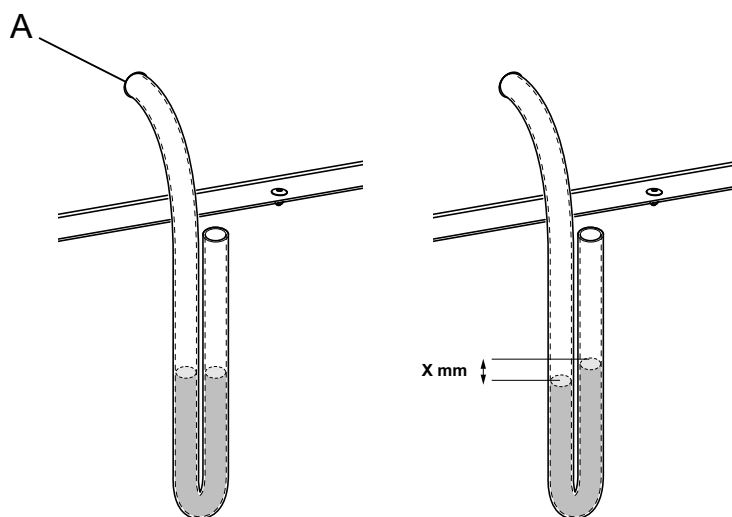


fig.7528B

Let op:

Als de luchtstroming is afgesteld, plaats dan de NTC-sensor weer terug in het gat (A) en zet de luchtregelklep (B) met de vleugelmoer vast in de nieuwe stand.

Plaats het voorpaneel weer terug en schuif de filterlade op zijn plaats.

7 Elektrische aansluitingen

7.1 Elektrische installatie



De elektrische installatiewerkzaamheden mogen alleen door gekwalificeerd personeel worden uitgevoerd.



Machines met frequentieregelde motoren kunnen incompatibel zijn met bepaalde soorten aardlekschakelaars. Het is van belang om te weten dat de machines zijn ontworpen voor een zo hoog mogelijke persoonlijke veiligheid, daarom zijn onderdelen zoals een aardlekschakelaar niet noodzakelijk, maar wel aanbevolen. Indien u de machine desondanks op een aardlekschakelaar wilt aansluiten, moet u rekening houden met het volgende:

- neem contact op met een erkende installateur om ervoor te zorgen dat de juiste automaat met de juiste waarden wordt gekozen
- sluit voor een maximale betrouwbaarheid slechts één machine per aardlekschakelaar aan
- het is belangrijk dat de aarddraad goed wordt aangesloten.

Is de machine niet uitgerust met een meerpolige schakelaar, moet deze vooraf worden geïnstalleerd.

Monteer in overeenstemming met de bedradingsvoorschriften vóór installatie van de machine een meerpolige schakelaar ten behoeve van installatie- en servicewerkzaamheden.

De aansluitkabel moet in een lichte bocht hangen.

7.2 Machineaansluiting met ferriet

7.2.1 Machines met AFC of DSC

Om een goedgekeurd EMC-niveau te verkrijgen, is het verplicht om ferriet te gebruiken, dat wordt meegeleverd met machines die zijn uitgerust met AFC (adaptive fan control) of DSC (drum speed control). (Merk op dat dit alleen voor die machines geldt).

Voordat de machine wordt aangesloten, moet de aardingsdraad (PE) om de ferriet worden gewikkeld.

Bereid de elektriciteitskabel voor door ervoor te zorgen dat de aardingsdraad (PE) langer is dan de andere draden, volgens de tabel.

Draadgrootte	L	aantal keer doorheen
AWG14 of 2,5 mm ²	280 mm	x 5
AWG12 of 4 mm ²	280 mm	x 5
AWG10 of 6 mm ²	300 mm	x 5
AWG8 of 10 mm ²	330 mm	x 5
AWG6 of 16 mm ²	400 mm	x 5
AWG4 of 25 mm ²	490 mm	x 5

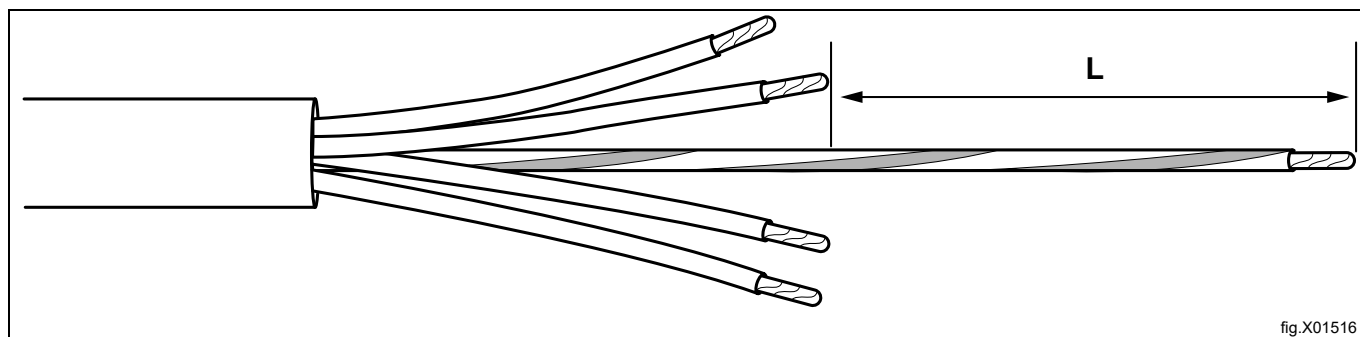


fig.X01516

Als de elektriciteitskabel is voorbereid volgens de tabel, wikkel de aardingsdraad (PE) dan door de ferriet en verbind alle draden volgens de onderstaande aansluitingsopties.

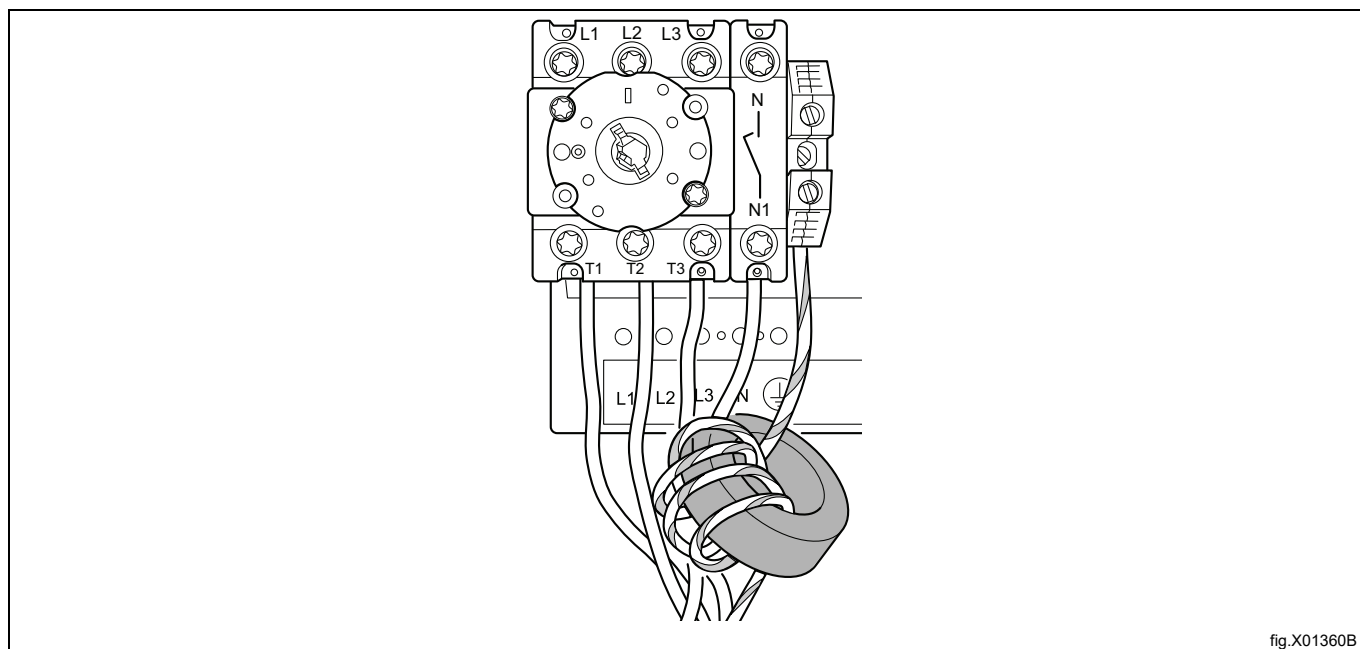
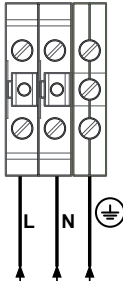
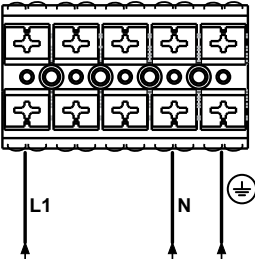
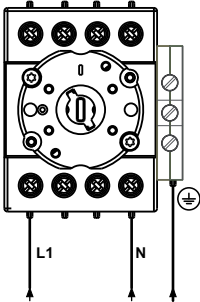


fig.X01360B

7.3 Enkelfase-aansluiting

Demonteer het dekpaneel van de voedingseenheid. Sluit de aarde en andere draden aan zoals afgebeeld.

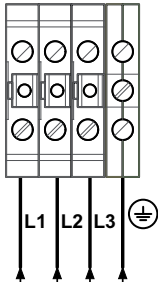
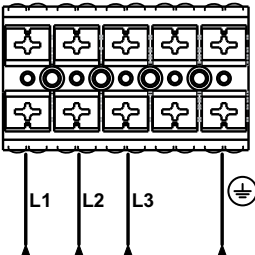
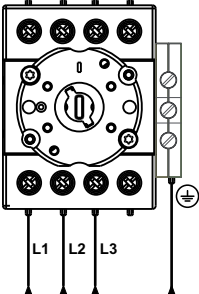
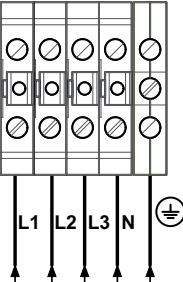
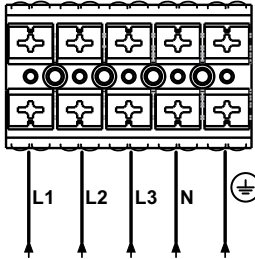
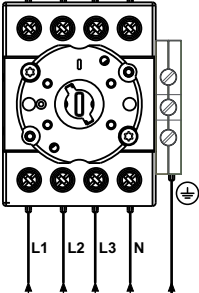
1NAC	
1NAC	
1NAC	

Breng het dekpaneel daarna weer aan en controleer:

- of de trommel leeg is;
- of de machine werkt. Dat doet u door de stroomtoevoer op de machine aan te sluiten en een programma met verwarming te starten.

7.4 3-fasen aansluiting

Demonteer het dekpaneel van de voedingseenheid. Sluit de aarde en andere draden aan zoals afgebeeld.

3AC	
3AC	
3AC	
3NAC	
3NAC	
3NAC	

Breng het dekpaneel daarna weer aan en controleer:

- of de trommel leeg is;
- of de machine werkt. Dat doet u door de stroomtoevoer op de machine aan te sluiten en een programma met verwarming te starten.

7.5 Elektrische aansluitingen

Elektrische aansluitingen					
Verwarmingalternatief	Hoofdspanning	Hz	Verwarmingsvermogen kW	Totaal vermogen kW	Aanbevolen zekering A
Elektrisch verwarmde machines	220-240 V 3~	50/60	13,5/18,0	14,5/19,0	50/50
	380-415 V 3N/3~	50/60	13,5/18,0	14,5/19,0	25/32
	440 V 3~	60	13,5/18,0	14,5/19,0	20/32
	480 V 3~	60	13,5/18,0	14,5/19,0	25/32
Met gas en stoom verwarmde machines	220-480 V 1/1N/3/3N~	50/60	1	1,0	10

1. Totaal vermogen en aanbevolen zekering zijn in deze gevallen niet afhankelijk van het verwarmingsvermogen.

Elektrische aansluitingen					
Machines met een warmtepomp	220–240 V 1/1 N~	50/60	1	5,5	25
	380–480 V 3N/3~	50/60	1	6,2	10
Machines met warmtepomp met DSC (Drum Speed Control - Regeling van de trommelsnelheid)	380–415 V 3N/3~	50/60	1	6,5	13

1. Totaal vermogen en aanbevolen zekering zijn in deze gevallen niet afhankelijk van het verwarmingsvermogen.

7.6 Functies voor I/O-kaarten

Het elektrische schema kan één van de volgende zijn:

7.6.1 Centraal betalingssysteem (2J)

Om de machine te starten vanaf een centraal betalingssysteem, moet het betalingssysteem een startimpuls van 300-3000 ms overdragen (500 ms wordt aanbevolen) met een minimumpauze van 300 ms (500 ms wordt aanbevolen) tussen twee impulsen. De startimpuls kan 230V of 24V zijn. Om een terugkoppelingssignaal te krijgen als de machine eenmaal is gestart, moet 230V of 24V zijn aangesloten op aansluiting 19. Het terugkoppelingssignaal op aansluiting 18 blijft tijdens het gehele programma actief (hoog).

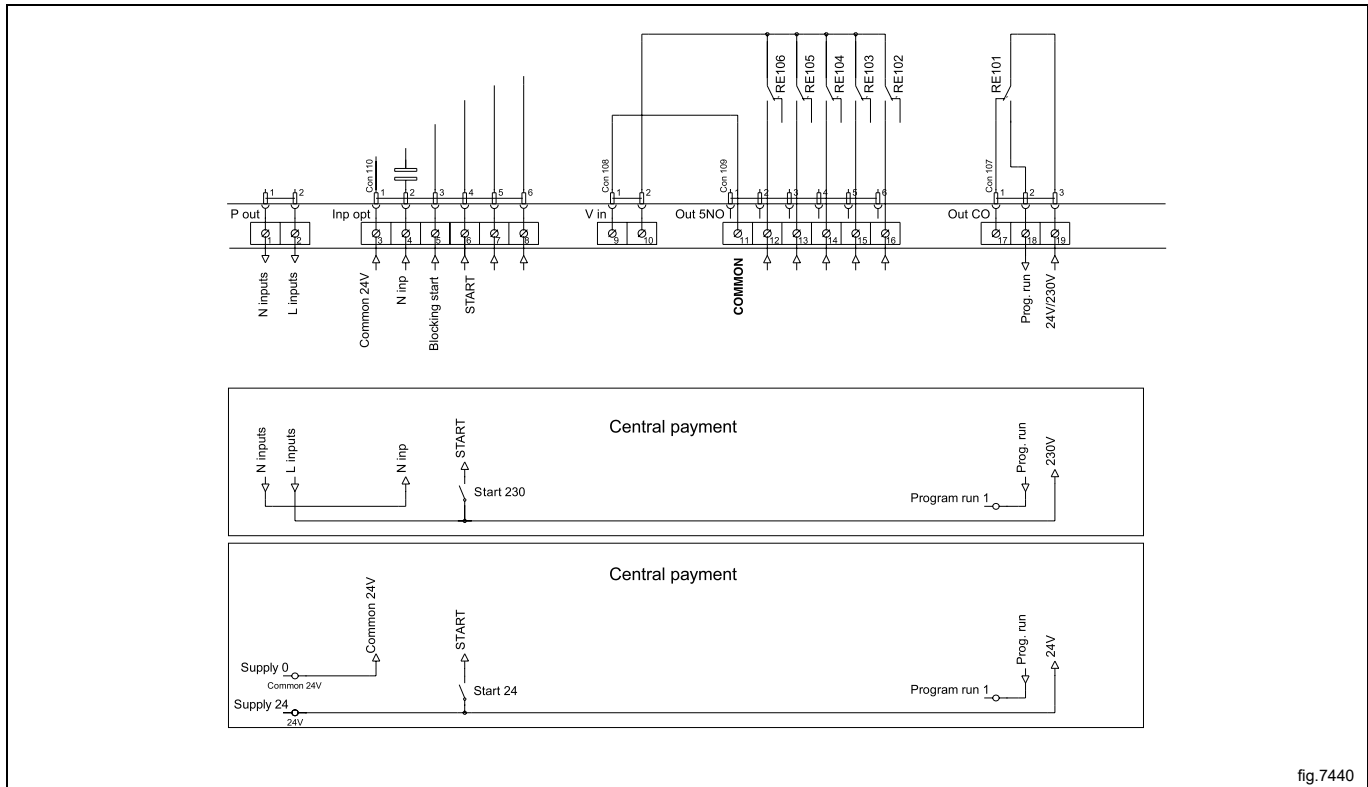


fig.7440

7.6.2 Centraal betalingssysteem (2J)

Het centrale betalings- of boekingsysteem moet een actief (hoog) signaal naar de machine zenden als er toestemming is verleend om de machine te starten. Het signaal moet actief (hoog) blijven tijdens het drogen. Als het signaal inactief (laag) wordt, breekt de machine het lopende programma af en gaat koelen. Het signaal kan 230 V of 24 V zijn. Om een terugkoppelingssignaal te krijgen als de machine eenmaal is gestart, moet 230V of 24V zijn aangesloten op aansluiting 19. Het terugkoppelingssignaal blijft tijdens het gehele programma actief (hoog).

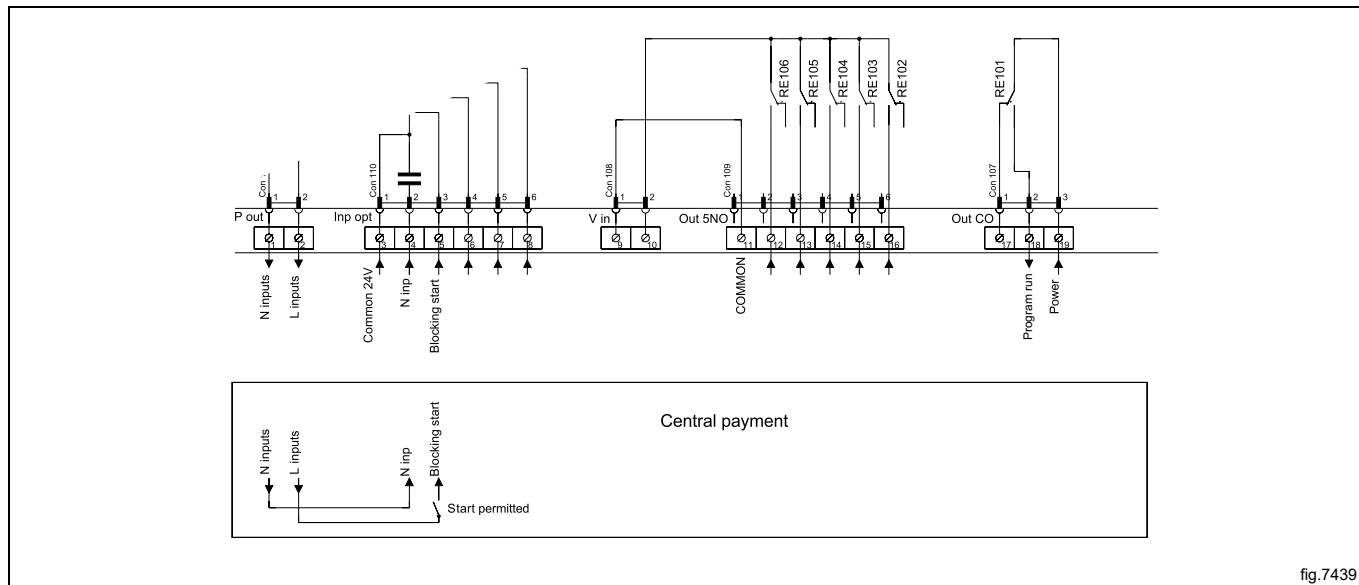
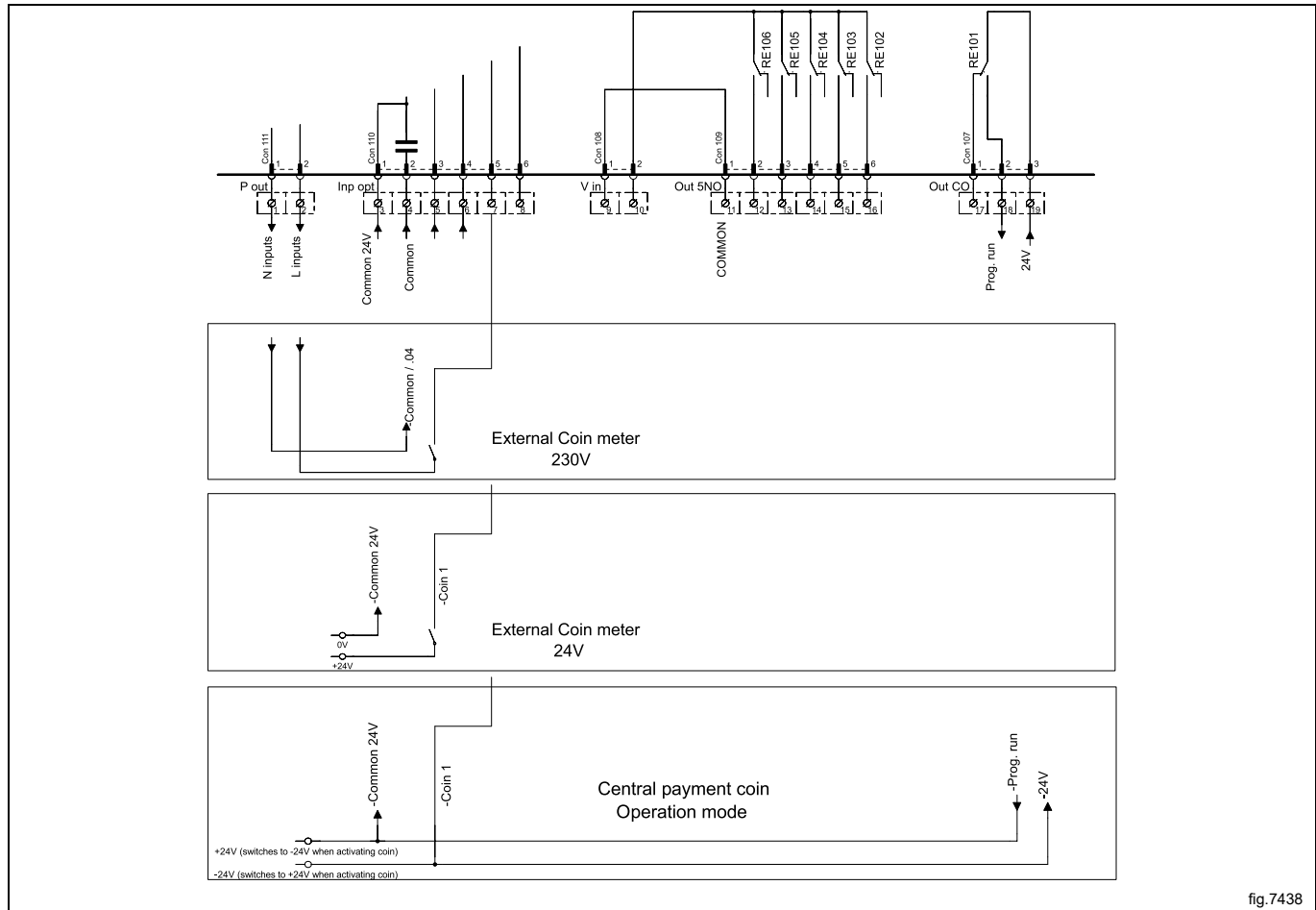


fig.7439

7.6.3 Externe muntautomat/centraal betalingssysteem (2K)

Het signaal dat vanuit externe muntautomaten wordt ontvangen, moet een impuls zijn tussen 300-3000 ms (500 ms wordt aanbevolen) met een minimumpauze van 300 ms (500 ms wordt aanbevolen) tussen twee impulsen.



7.6.4 Prijskorting (2K)

Door het handhaven van een geactiveerd (hoog) signaal op aansluiting 5 (“Prijs verl.”), kan de prijs van het programma worden verlaagd. Deze functie heeft een aantal gebruiksmogelijkheden, waaronder het aanbieden van korting tijdens een specifieke dagdeel. Zolang het signaal actief (hoog) blijft, wordt de prijs van het programma verlaagd (of wordt de tijd verlengd bij tijdprogramma's) met het percentage dat is ingevoerd in het prijsprogrammeringsmenu.

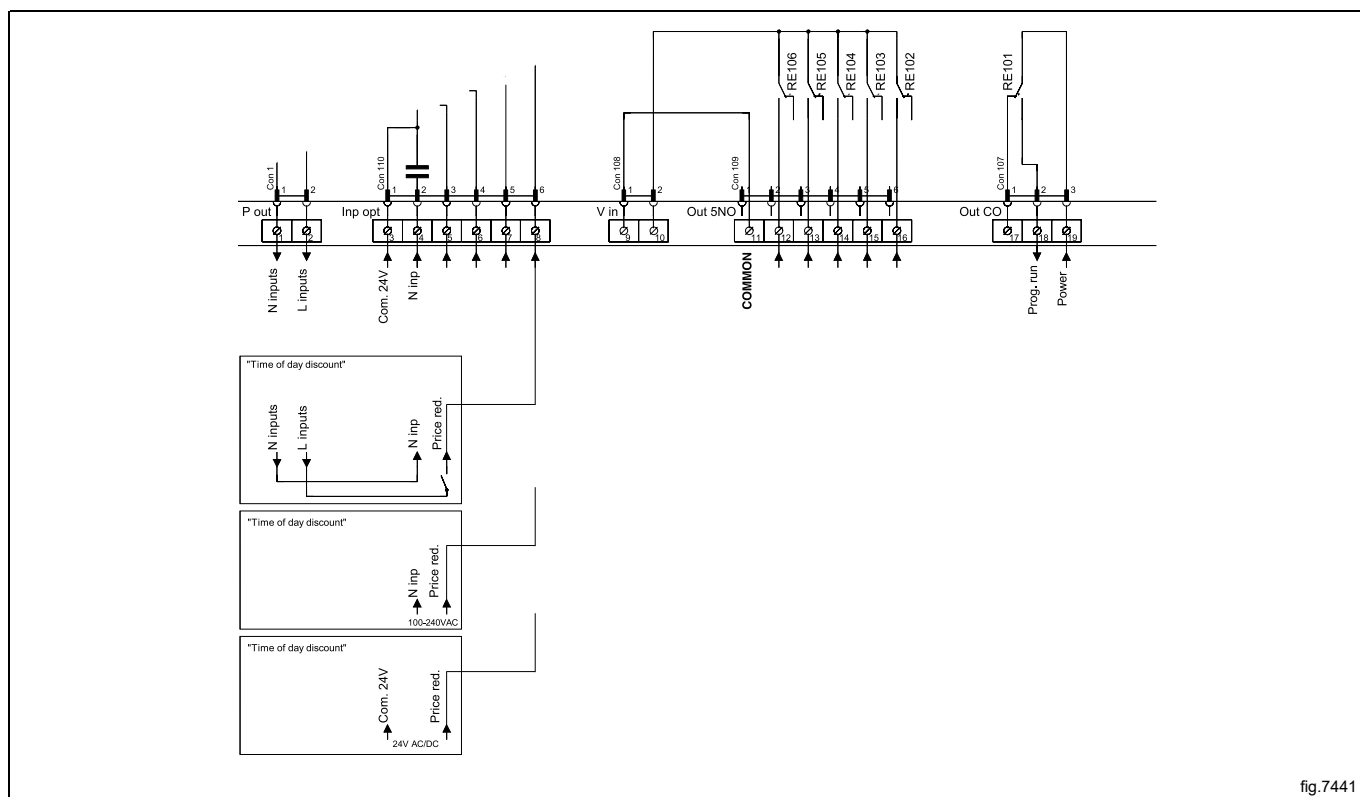


fig.7441

7.7 Optie

7.7.1 Externe aansluiting 100 mA

Op het aansluitblok is een speciale aansluiting geplaatst.

Deze aansluiting kan worden gebruikt voor de besturing van een externe ventilator.

De externe besturingsaansluiting is voorzien van 220–240V max. 100 mA en is alleen bedoeld voor het schakelen van een relais.

Max. aansluiting 100 mA.

Aarde mag niet voor het aarden van een externe kaart worden gebruikt.

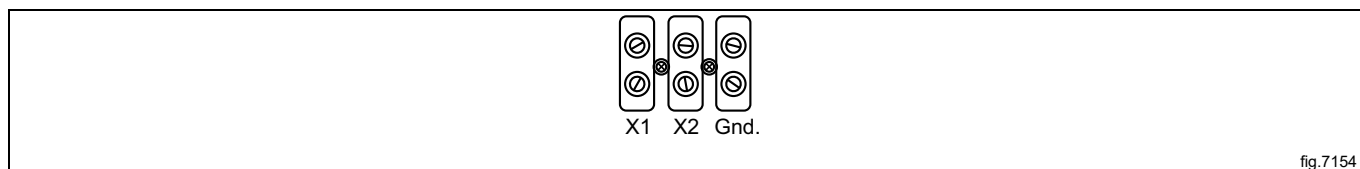


fig.7154

8 Stoomaansluiting

8.1 Aansluiten van de stoom



De stoomleiding moet worden ingekort en mag niet onder druk staan.



Stoominlaat

- De aftakkingen moeten aan de bovenkant van de hoofdstoomleiding worden geplaatst om condensatie van de stoom tegen te gaan.
- De aftakking moet aflopend zijn en moet eindigen boven de inlaataansluiting (5).
- Monteer een afsluiter (A) en een filter (B) in de aftakking.
- Als de aftakkingen te ver van de hoofdleiding verwijderd zijn, wordt om de kwaliteit van de stoom in stand te houden aanbevolen om een stoomval (F) te installeren.

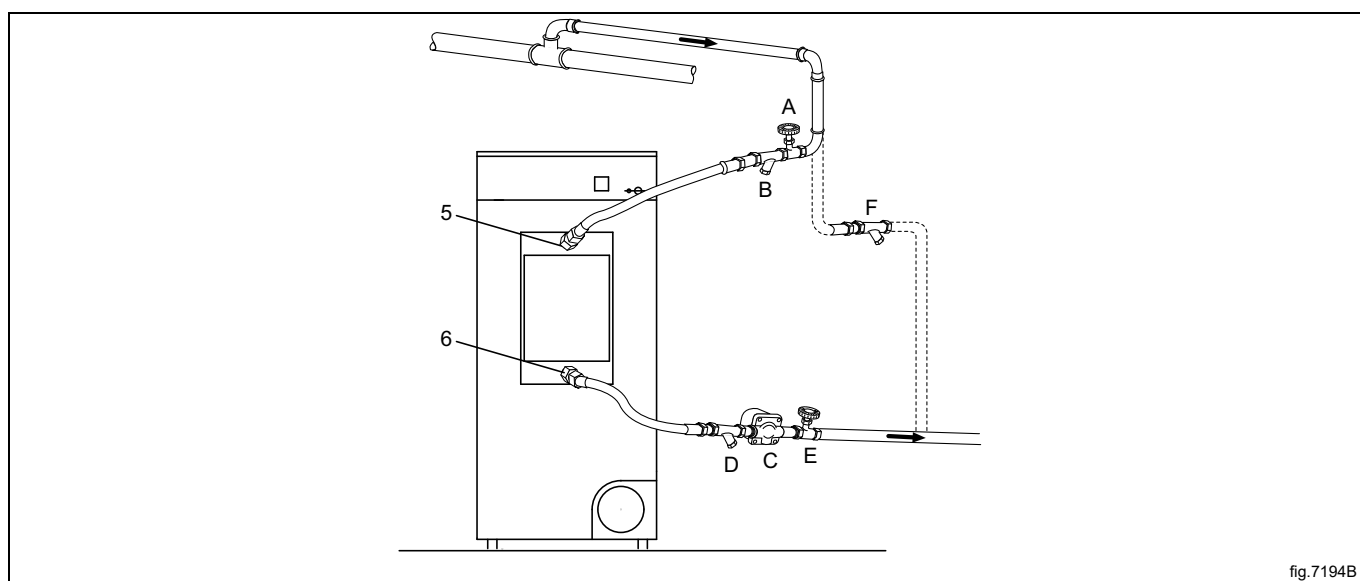


fig.7194B

Bevestig de drukslangen aan de inlaat- en uitlaataansluitingen van de machine. Het is belangrijk de inlaat- en uitlaat-aftakkingen te ondersteunen, om vervorming te voorkomen.

De drukslangen mogen niet doorhangen.

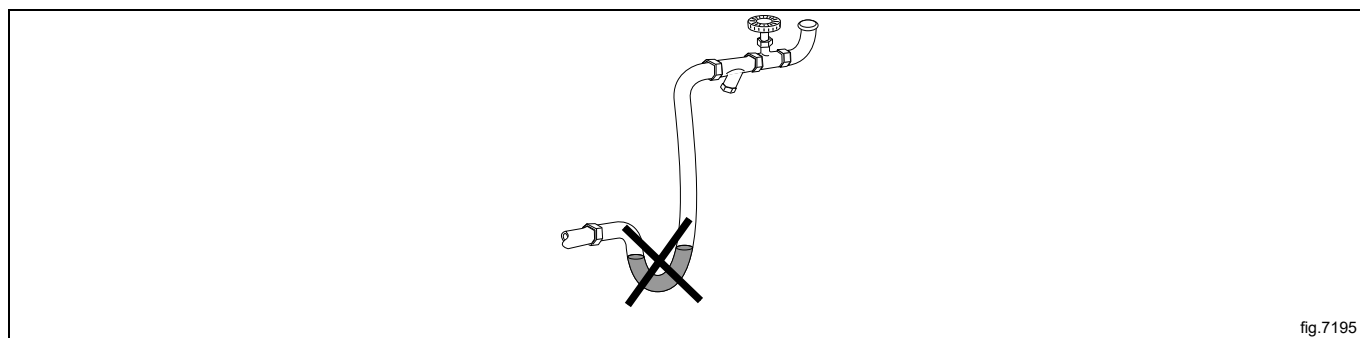


fig.7195

Condensaatretour

Het is belangrijk dat de aftakking voor condensaatwater aangesloten wordt op de hoofdcondesaatleiding via een aflopende leiding en lager ligt dan de afvoeraansluiting.

- Monteer een filter (D) in de retourleiding.
- Monteer een mechanische wateraftap (C) achter de vuilverzamelaar (D).
- Monteer een afsluiter (E).
- Monteer drukslangen tussen de aftakkingen en de machine. De slangen worden niet meegeleverd.

Leidingisolatie

Alle leidingen moeten worden geïsoleerd om verbrandingsgevaar te verminderen. Isolatie voorkomt ook warmteverlies naar de omgeving.

Na afronding

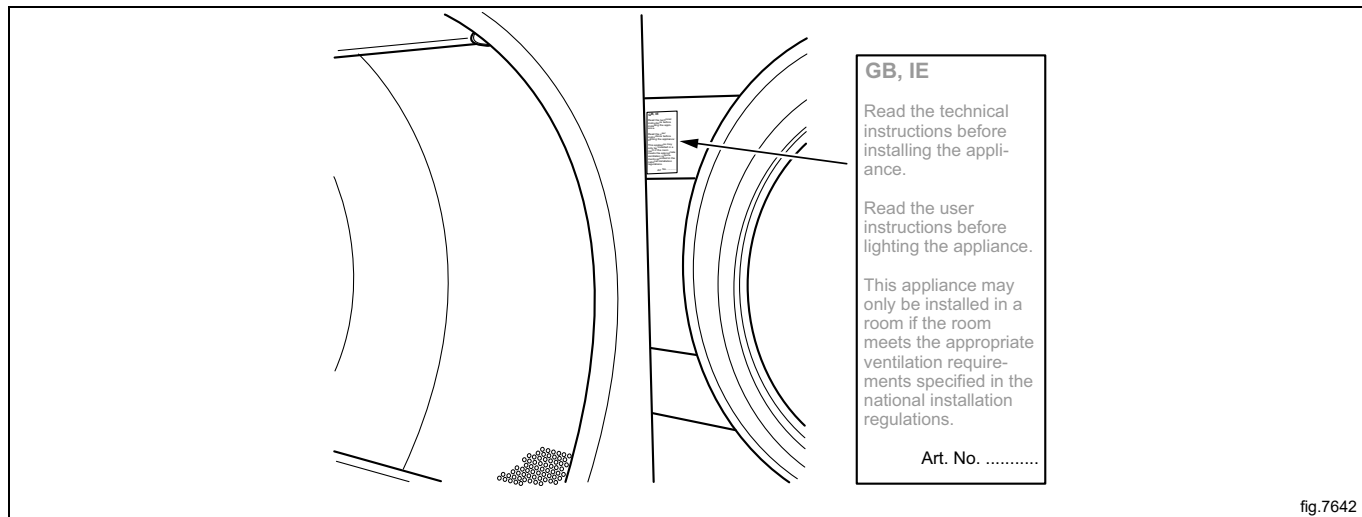
- Lekttest van het systeem uitvoeren.
- Vuilverzamelaars reinigen.

9 Gasaansluiting

9.1 Label bevestigen

Plak voordat u de machine installeert het label "Lees de gebruiksaanwijzing" aan de binnenkant van de deur en op een geschikte plaats op het voorpaneel.

Het label moet de juiste landcode hebben, kies het juiste label uit de gasset.



9.2 Algemeen



Mag alleen door gekwalificeerd personeel worden uitgevoerd.



Monteer stroomopwaarts van de machine een afsluiter.

De fabriekssproeierdrukinstelling corresponderen met de brandstofwaarde in de gegevenstabel.

Controleer of de sproeierdruk en brandstofwaarde corresponderen met de waarden in de gastabellen op de volgende pagina's. Zo niet, neem contact op met de leverancier.

Ontlucht het leidingsysteem vóór het aansluiten van de machine.

Let op:

Na het aansluiten moeten alle aansluitingen worden gecontroleerd. Er mogen geen lekkages zijn.

9.3 Gasinstallatie

Let op:

- De standaard gasapparaten zijn gebouwd om te werken op aardgas (GNH) in overeenstemming met 2H of 2E (G20).
- Het standaard gasapparaat mag niet geïnstalleerd worden op een hoogte hoger dan 610 m (2001 ft).
- Om op een ander gaskwaliteit te werken, moet de gasomzetting op de machine worden uitgevoerd.
- De accessoires voor gasconversie voor andere gassen op hoogtes lager dan 610 m (2001 ft) zitten in de zak met accessoires.
- Gebruik voor LPG gaskwaliteiten volgens GPA Midstream Standard 2140-23.

Het typeplaatje toont de sproeiermaat en de sproeierdruk en de landen waar deze gaskwaliteit wordt gebruikt:

AL	Albanië	IE	Ierland
AT	Oostenrijk	IS	IJsland
BE	België	IT	Italië
BG	Bulgarije	LT	Litouwen
CH	Zwitserland	LU	Luxemburg
CY	Cyprus	LV	Letland
CZ	Tsjechische Republiek	MK	Republiek Macedonië
DE	Duitsland	MT	Malta
DK	Denemarken	NL	Nederland
EE	Estland	NO	Noorwegen
ES	Spanje	PL	Polen
FI	Finland	PT	Portugal
FR	Frankrijk	RO	Roemenië
NL	Verenigd Koninkrijk	SE	Zweden
GR	Griekenland	SI	Slovenië
HR	Kroatië	SK	Slowakije
HU	Hongarije	TR	Turkije

U dient te controleren welke soort energiegas er op uw locatie beschikbaar is en op welke hoogte de machine wordt geplaatst.

Er zijn veel gastypen die van hetzelfde soort zijn, maar de machine moet worden uitgerust met verschillende sproeiers op basis van het gastype.

Controleer bij niet-Europese landen de verbrandingswaarde van het gas en vergelijk dit met de vastgelegde verbrandingswaarde op het bevestigde label.

9.4 Tabel met druk en instellingen

Vloeibaar petroleumgas (LPG)	Gascategorie	Toevoerdruk (mbar)	Sproeierdruk (mbar)	Sproeiergrootte (∅ mm)	Luchtreductie-/stuwplaat (mm)	Labelnummer	Kan beschikbaar zijn in de volgende landen
BP-mengsels volgens GPA Midstream Standard 2140-23	3+	28-30 / 37	Geen regeling	2,30	Standaard 487230035	490375643	BE, CH, CY, CZ, ES, FR, GB, GR, IE, IT, LT, LU, LV, PT, SK, SI
In de handel verkrijgbaar butaan volgens GPA Midstream Standard 2140-23	3B/P	30, 37, 50	28	2,30	Standaard 487230035	490375644	BE, CY, DK, EE, FI, FR, GB, HU, IT, LT, NL, NO, SE, SI, SK, RO, HR, TR, BG, IS, LU, MT, PL, AT, CH, DE, SK
Propaan HD-5 volgens GPA Midstream Standard 2140-23	3P	30, 37, 50	28	2,40	Standaard 487230035	490375645	FI, NL, RO, BE, CH, CZ, IE, IT, ES, FR, GR, GB, HR, LT, NL, PL, PT, SI, SK, AT, CH, DE, NL, LU, SK

Aardgas	Gascategorie	Toevoerdruk (mbar)	Sproeierdruk (mbar)	Sproeiergrootte (∅ mm)	Luchtreductie-/stuwplaat (mm)	Labelnummer	Kan beschikbaar zijn in de volgende landen
	2H, 2E	20	8	4,00	Standaard 487230035	Standaard	AT, BG, CZ, DK, EE, FI, GR, HR, HU, IS, IE, IT, LV, LT, NO, PT, RO, SK, SI, ES, SE, CH, TR, GB, DE, PL, LU
	2E+	20 / 25	Geen regeling	3,30	Standaard 487230035	490375641	BE, FR
	2E (G20)	20	8	4,00	Standaard 487230035	490375642	NL
	2L (G25)	25	12				
	2(43.46-45.3 MJ/m ³ (0 °C)) (G25.3)	25	12				
	2LL (G25)	20	12	4,00	Standaard 487230035	490375642	DE

Let op:

- De standaard gasapparaten zijn gebouwd om te werken op aardgas (GNH) in overeenstemming met 2H of 2E (G20).
- Het standaard gasapparaat mag niet geïnstalleerd worden op een hoogte hoger dan 610 m (2001 ft).
- Om op een ander gaskwaliteit te werken, moet de gasomzetting op de machine worden uitgevoerd.
- De accessoires voor gasconversie voor andere gassen op hoogtes lager dan 610 m (2001 ft)) zitten in de zak met accessoires.
- Gebruik voor LPG gaskwaliteiten volgens GPA Midstream Standard 2140-23.

9.5 Proefdraaien

Let op:

Voordat u een testronde met de machine uitvoert, moet u controleren dat de luchtstroming/statische tegen-druk is ingesteld volgens het hoofdstuk "Afvoersysteem". Pas de luchtstroming indien nodig aan.

- Draai de schroef (2) van de meettak 1/4 slag los; sluit een manometer aan op de meettak en zorg ervoor dat de aansluiting strak zit om weglekken van lucht te voorkomen.
- Sluit de spanning naar de machine aan en selecteer een programma waar warmte bij nodig is.
- Start de machine.
- Controleer dat de druk bij de sproeier juist is en overeenkomt met het gastype, zie "Tabel met druk en instellingen".
- Als de sproeierdruk moet worden ingesteld:
 - Demonteer de afsluitschroef (3).
 - Draai aan de schroef (4). Met de klok mee: verhogen sproeierdruk.
 - Draai aan de schroef (4). Tegen de klok in: verlagen sproeierdruk.
- Controleer dat het gas gelijkmatig brandt. De blauwe vlam verdient de voorkeur voor de brander.

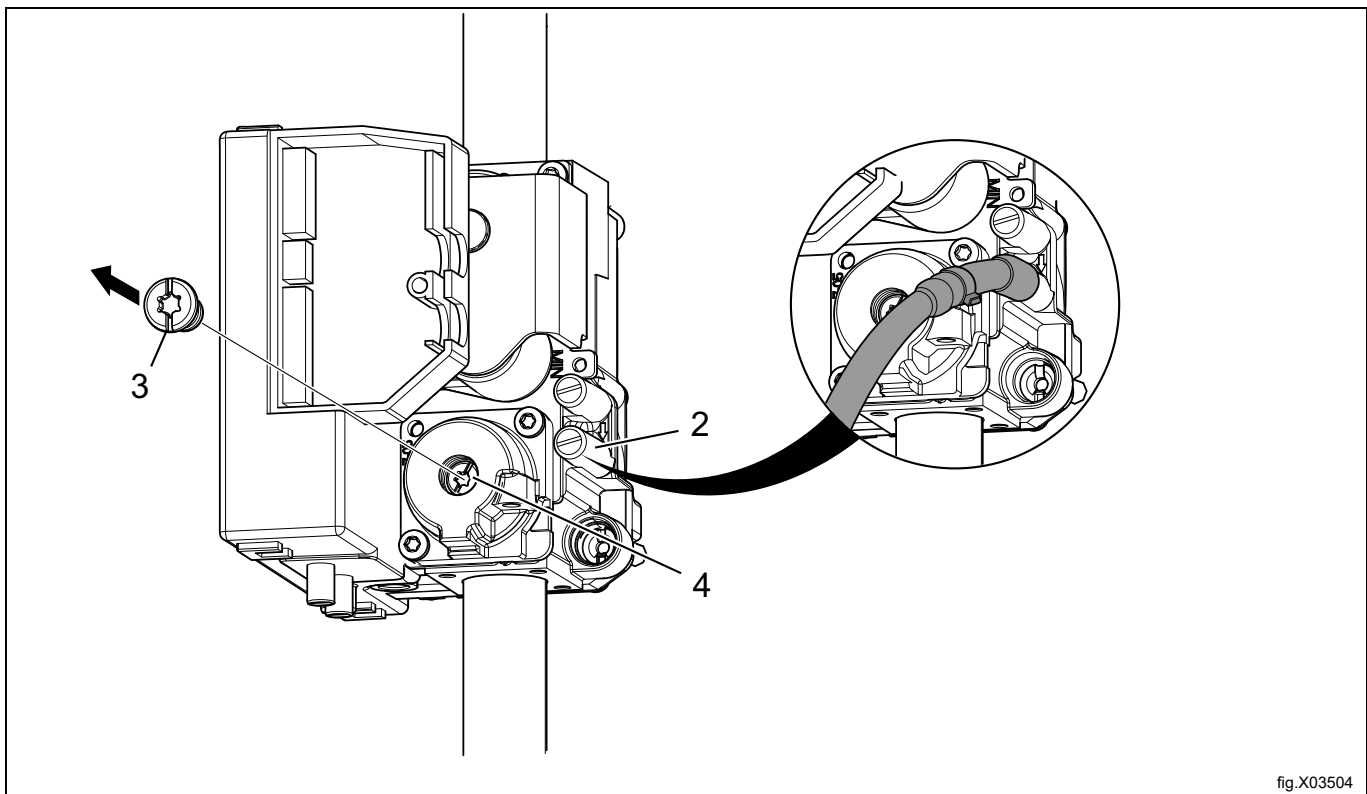


fig.X03504

- Monteer de afsluitschroef (3) weer op zijn plaats.
- Verwijder de manometer en draai de schroef (2) vast, wanneer de instellingen gedaan zijn.

Let op:

Na het aansluiten moeten alle aansluitingen worden gecontroleerd. Er mogen geen lekkages zijn.

9.6 Ombouw instructies

- Schakel de stroom naar de machine uit.
- Demonteer het achterpaneel.
- Demonteer de luchtrestrictieplaat (1).
- Demonteer het sproeistuk (2) en monteer het nieuw geleverde sproeistuk.
- Monteer de luchtrestrictieplaat (1) weer op zijn plaats.

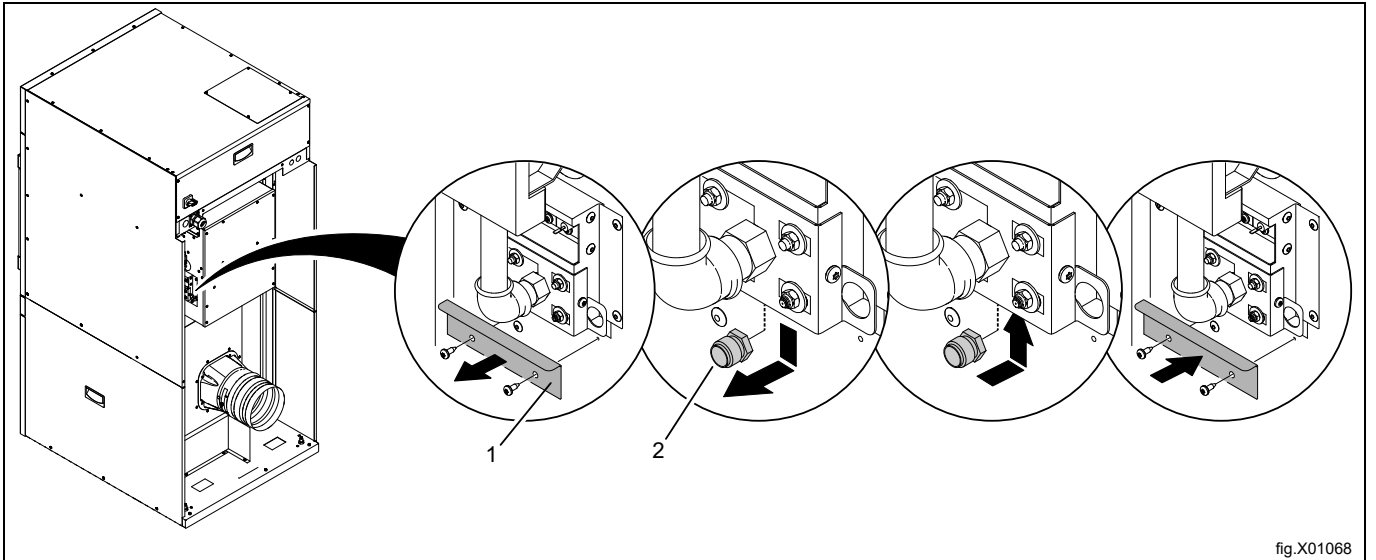


fig.X01068

- Draai de schroef (2) van de meettak 1/4 slag los; sluit een manometer aan op de meettak en zorg ervoor dat de aansluiting strak zit om weglekken van lucht te voorkomen.
- Controleer dat de luchtstroming/statische tegendruk is ingesteld volgens het hoofdstuk "Afvoersysteem". Pas de luchtstroming indien nodig aan.
- Sluit de spanning naar de machine aan en selecteer een programma waar warmte bij nodig is.
- Start de machine.
- Controleer dat de druk bij de sproeier juist is en overeenkomt met het gastype, zie "Tabel met druk en instellingen".
- Als de sproeierdruk moet worden ingesteld:
 - Demonteer de afsluitschroef (3).
 - Draai aan de schroef (4). Met de klok mee: verhogen sproeierdruk.
 - Draai aan de schroef (4). Tegen de klok in: verlagen sproeierdruk.

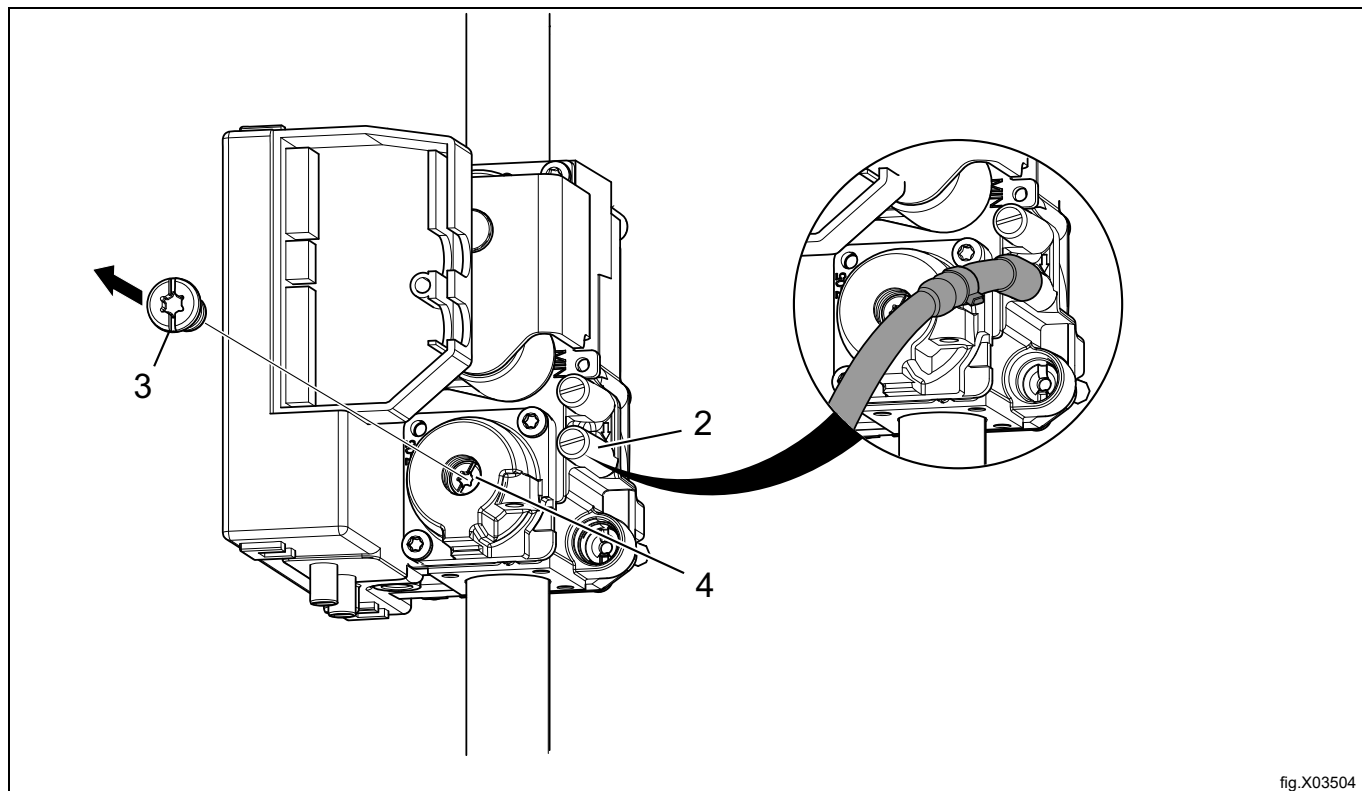


fig.X03504

- Controleer dat de gasvlam gelijkmatig brandt.
- Monteer de afsluitschroef (3).
- Verwijder de manometer en draai de schroef (2) vast, wanneer de instellingen gedaan zijn.
- Breng het achterpaneel weer aan.
- Plak het juiste gaslabel op het typeplaatje, zie het hoofdstuk "Typelabel".

Let op:

Na het aansluiten moeten alle aansluitingen worden gecontroleerd. Er mogen geen lekkages zijn.

9.7 Gegevenslabel

Als de machine moet worden omgebouwd naar een ander type gas, moet het typeplaatje op de achterkant van de machine worden bijgewerkt met de correcte gegevens.

Plaats het in de ombouwkit meegeleverde gegevenslabel bovenop het typeplaatje zoals hieronder afgebeeld. Als er meer dan één gegevenslabel is, kies dan het label met de juiste landcode en het juiste gastype.

WXXXXX
 Product no.: 9868XXXXXX
 Serial no.: 09XXX / 99XXXXXX
 OC: 09XXXXXX Date: 10XX Wiring diag: 432XXXXXXXXXX
 Program: 432XXXXXX, 5XXX
 Type: WN3...WN3XXXX

WXXXXX
 Product no.: 9868XXXXXX
 Serial no.: 09XXX / 99XXXXXX
 OC number: 09XXXXXX Date(YMM): 10XX
 Capacity: X kg
 Type/Model: WN3...WN3XXXX
 Voltage: 380 - 400V 3N ~ 50Hz
 Rated Input: 1,6kW
 10A

γQn(Hs) 21 KW PIN NO. 2575DM30487
 BE, CH, CY, CZ, ES, FR, GR, IE, IT,
 LT, LU, LV, PT, SK, SI : I3+ (28-30/37MBAR)
 GB : I3+ (28-30/37MBAR) PIN NO. 359BQ491
 MANIF. PRESS.: 28-30/37MBAR INJECTOR: Ø 2.30 MM
 LPG GAS: G30/G31
 (INLET PRESS.: 28-30/37 MBAR, CAL. VAL. 125810/95650 KJ/M3)

γQn(Hs) 21 KW PIN NO. 2575DM30487
 AT, BG, CZ, DK, EE, FI, GR, HR, HU, IS, IE, IT, LV,
 LT, NO, PT, RO, SK, SI, ES, SE, CH, TR : I2H (20MBAR)
 DE, PL, LU : I2E (20/25MBAR)
 GB : I2H (20MBAR) PIN NO. 359BQ491
 MANIF. PRESS.: 8 MBAR INJECTOR: Ø 4.00 MM
 NATURAL GAS : G20
 (INLET PRESS.: 20-25 MBAR, CAL. VAL. 37780 KJ/M3)

For safety reasons use only genuine spare parts.
Made in Sweden
 Electrolux Professional AB
 341 80 Ljungby, Sweden

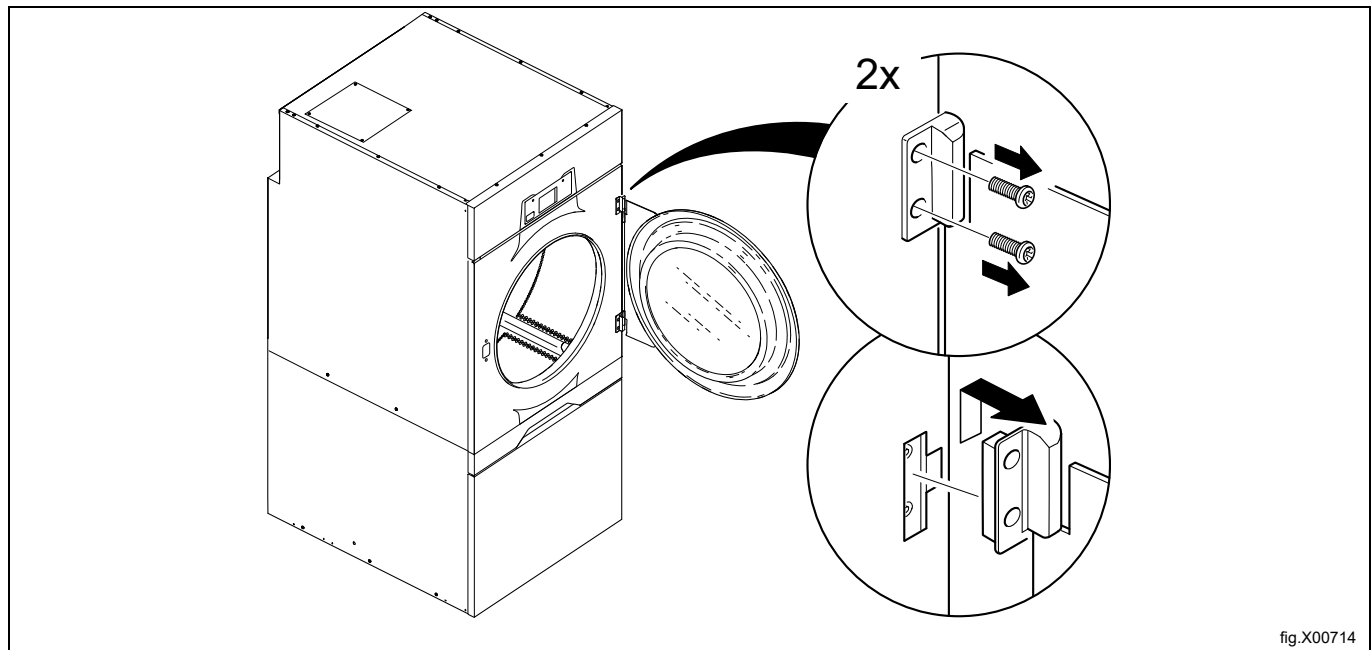
WXXXXX
 Product no.: 9868XXXXXX
 Serial no.: 09XXX / 99XXXXXX
 OC: 09XXXXXX Date: 10XX Wiring diag: 432XXXXXXXXXX
 Program: 432XXXXXX, 5XXX
 Type: WN3...WN3XXXX

fig.X02293

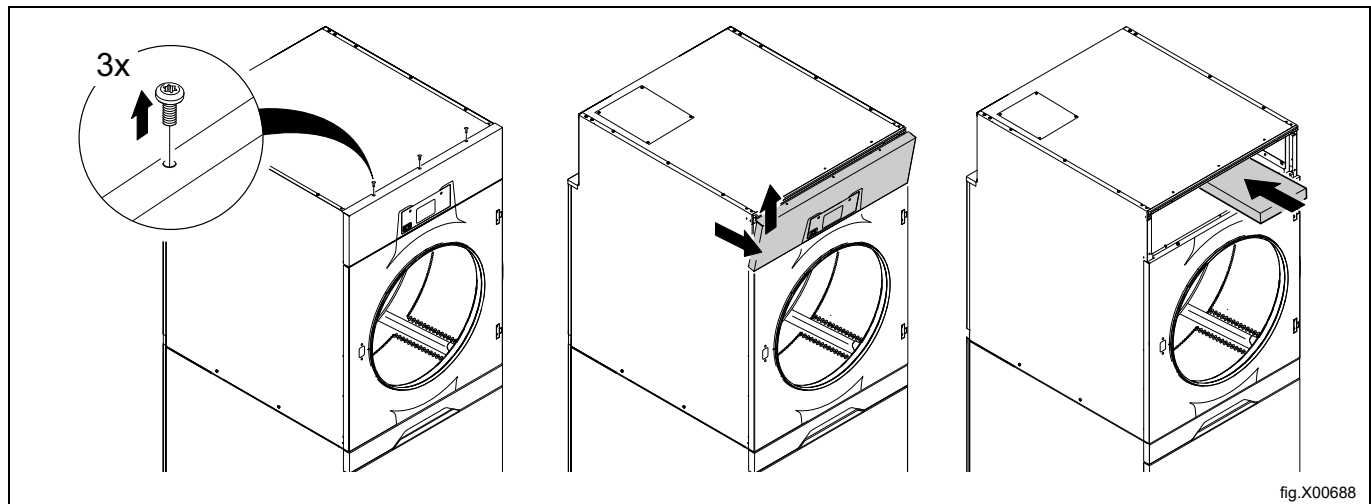
10 Omkeren draairichting van de deur

Schakel de stroom naar de machine uit.

Demonteer de scharnieren en verwijder de deur. Verwijder eerst het bovenste scharnier.



Demonteer het bovenste frontpaneel en plaats hem voorzichtig in het gebied boven het frontpaneel (plaats hem met de voorzijde naar boven gericht). Zorg dat u de kabels niet beschadigt. (Het is ook mogelijk om de kabel los te maken en het bovenste frontpaneel ergens anders neer te leggen).

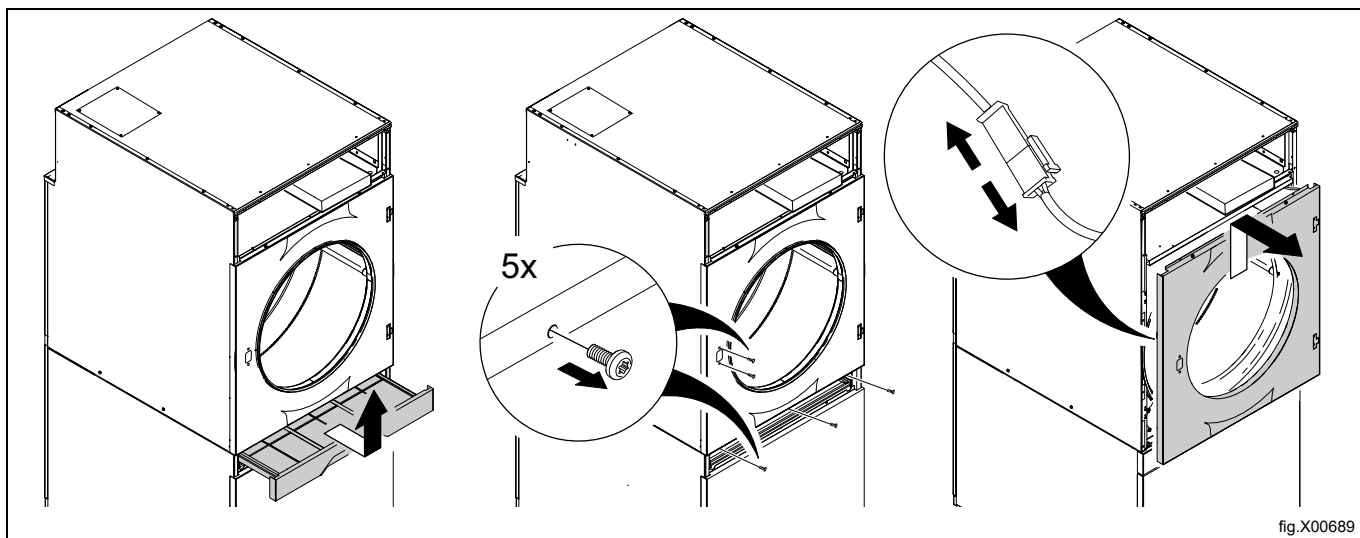


Verwijder de filterlade uit de machine.

Verwijder de schroeven van de magneet van de deurschakelaar.

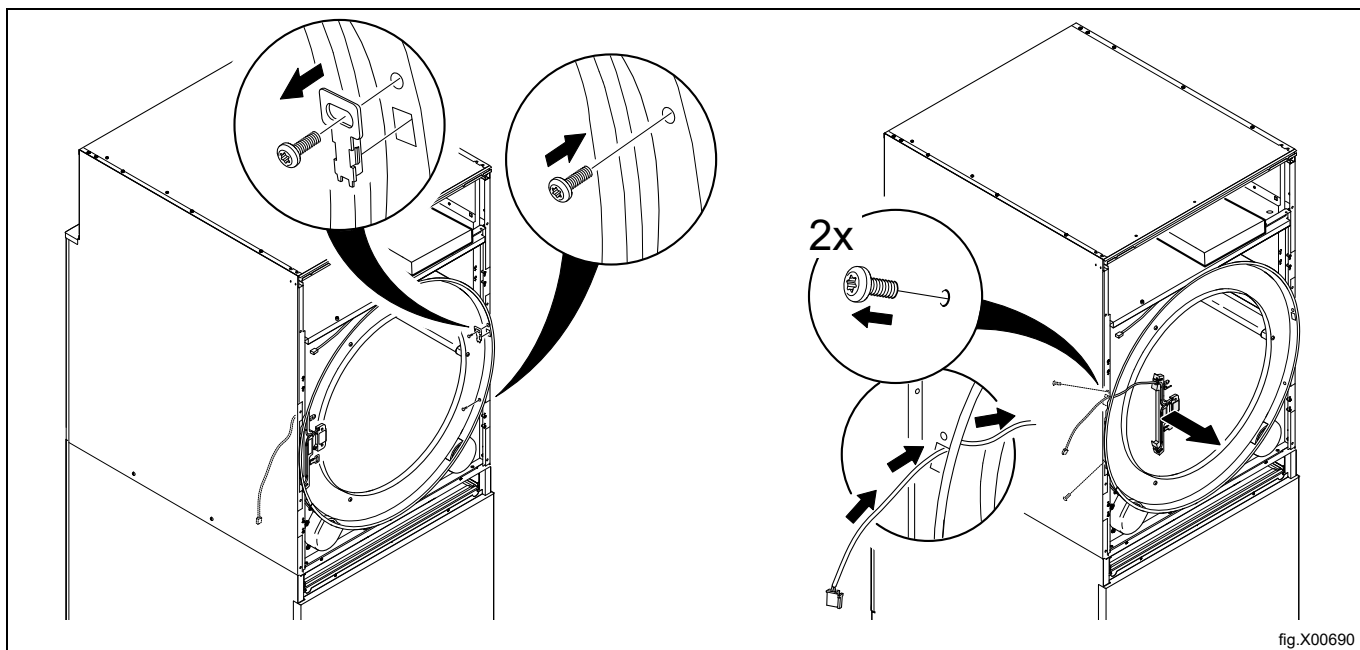
Demonteer het frontpaneel.

Koppel het snoer van de deurschakelaar los.

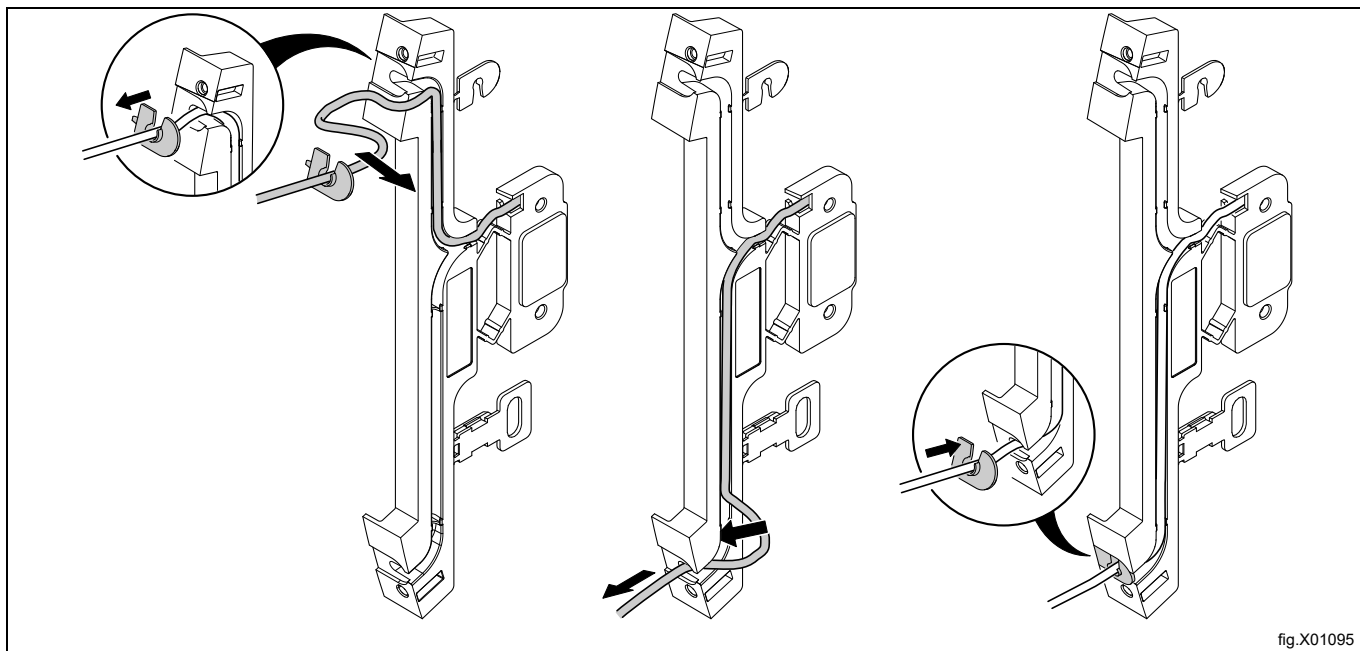


Verwijder de bovenste schroef, het deksel en de onderste schroef aan de rechterkant.

Verwijder de schroeven aan de linkerkant om de beugel van de bladveerschakelaar die het snoer van de deurschakelaar op zijn plaats houdt los te maken. Trek het snoer van de deurschakelaar door het gat om hem los te maken.



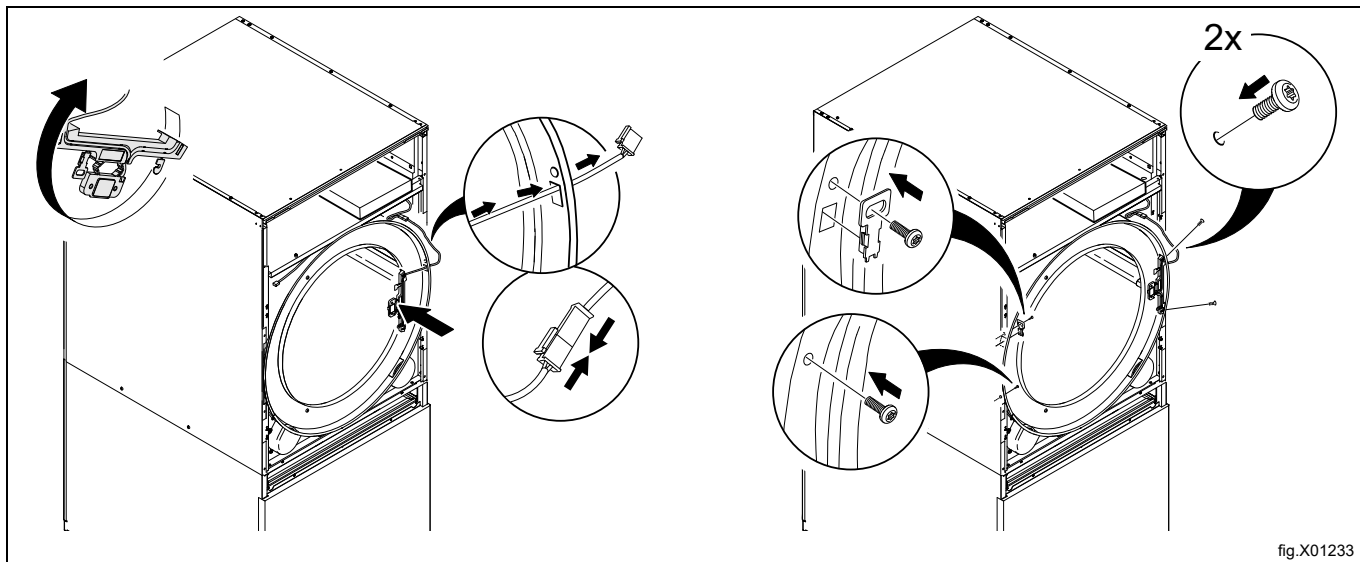
Op de beugel van de bladveerschakelaar trekt u het snoer van de deurschakelaar naar buiten en verplaatst u hem van de bovenste naar de onderste positie zoals in de afbeelding. Zorg ervoor dat het snoer en het eindstuk op hun plaats zitten.



Draai de beugel van de bladveerschakelaar ondersteboven en monteer hem aan de rechterkant. Trek het snoer van de deurschakelaar door het gat naar buiten en maak hem vast.

Zet de beugel van de bladveerschakelaar aan de rechterkant vast met de schroeven.

Monteer het deksel weer op zijn plaats en draai de bovenste en onderste schroef aan de linkerkant vast.



Draai het voorpaneel ondersteboven en monteer hem weer op de machine.
 Draai de schroeven van de magneet van de deurschakelaar vast.



Let op dat u de deurschakelaarkabel niet beschadigt wanneer u het voorpaneel terugplaatst.

Plaats de filterlade.

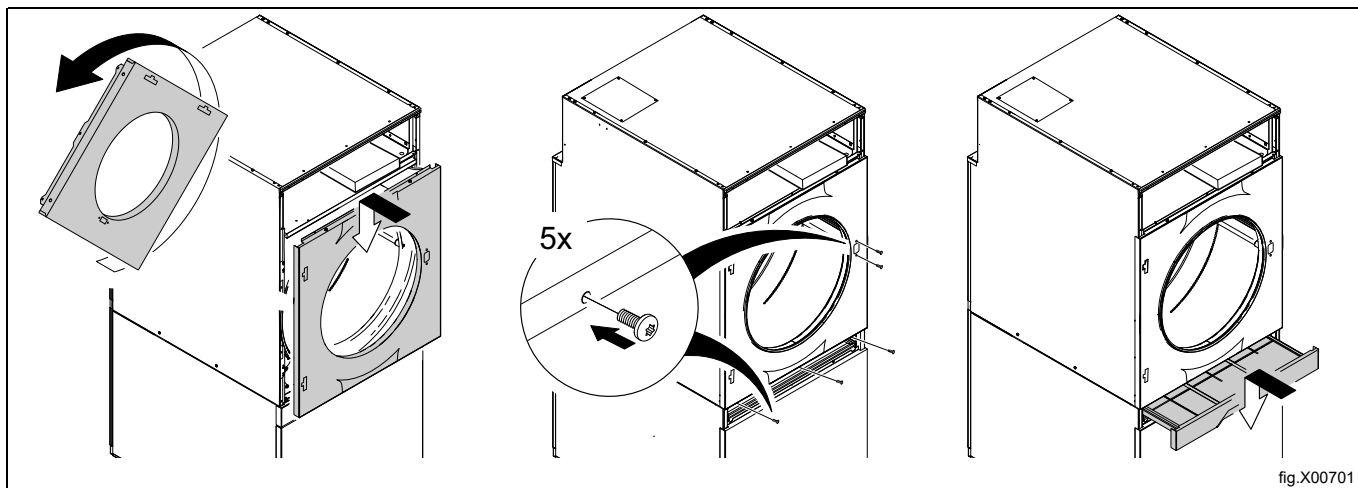


fig.X00701

Monteer het bovenste frontpaneel terug.

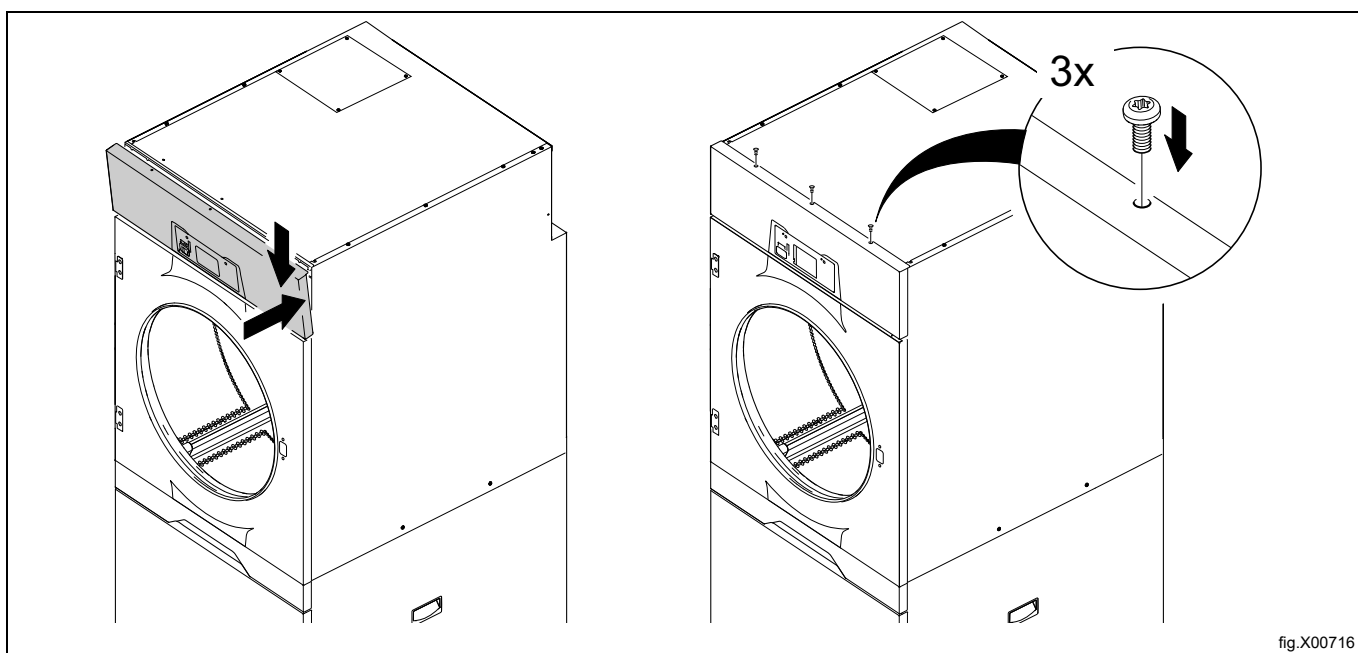
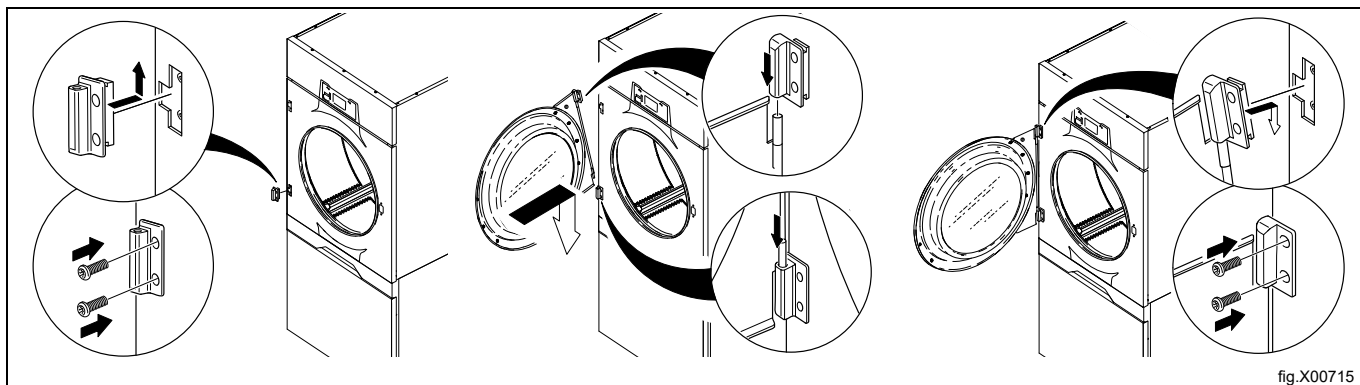


fig.X00716

Monteer eerst het onderste scharnier.

Plaats de deur op het onderste scharnier.

Monteer het bovenste scharnier op de deur en maak deze dan vast terwijl het scharnier op de deur zit.



Sluit de spanning naar de machine aan.

Machine proefdraaien.

11 Bij de eerste maal opstarten

Wanneer de installatie is voltooid en de stroom voor de eerste maal wordt aangesloten, moet u de volgende instellingen maken. Als één instelling is voltooid, wordt de volgende automatisch geopend. Volg de aanwijzingen op het scherm.

- Selecteer taal
- Stel tijd en datum in
- Schakel alarm service in/uit

11.1 Selecteer taal

Selecteer een taal van de lijst op het scherm. Blader met de omhoog- en omlaagpijltjes.

Dit wordt de taal waarin alle berichten op het scherm, programmanamen enz. in worden weergegeven.

11.2 Stel tijd en datum in

Selecteer JA en druk op ►|| om naar het menu TIJD / DATUM te gaan.

Activeer het menu STEL TIJD IN en stel de juiste tijd in.

Sla de instellingen op.

Activeer het menu STEL DATUM IN en stel de juiste datum in. Start door het jaar in te stellen.

- Stel het jaar in. Sluit af om verder te gaan door lang op ►|| te drukken.
- Stel de maand in. Sluit af om verder te gaan door lang op ►|| te drukken.
- Stel de dag in. Sluit af door lang op ►|| te drukken en sla dan op door lang op ►|| te drukken.

Sluit het menu als u klaar bent.

11.3 Schakel alarm service in/uit

Stel in of de machine u al dan niet alarm service moet geven met JA of NEE.

Sluit en sla de afstellingen op.

12 Controle van de werking



Mag alleen door gekwalificeerd personeel worden uitgevoerd.

De volgende controle van de werking moeten worden uitgevoerd wanneer:

- De installatie klaar is en voordat de machine voor de eerste keer gebruikt kan worden.
- Er een reparatie is uitgevoerd.

Controleer de automatische stop van de machine.

- Start een programma en controleer of de machine stopt wanneer de deur wordt geopend of de filterlade wordt uitgetrokken.
- Als de machine niet stopt functioneert één van de microschakelaars niet goed.

Controleer de draairichting van de ventilatormotor (alleen bij machines met 3-fasenvoeding)

- Verwijder de filterlade en demonteer het onderste frontpaneel.
- Plaats de filterlade.

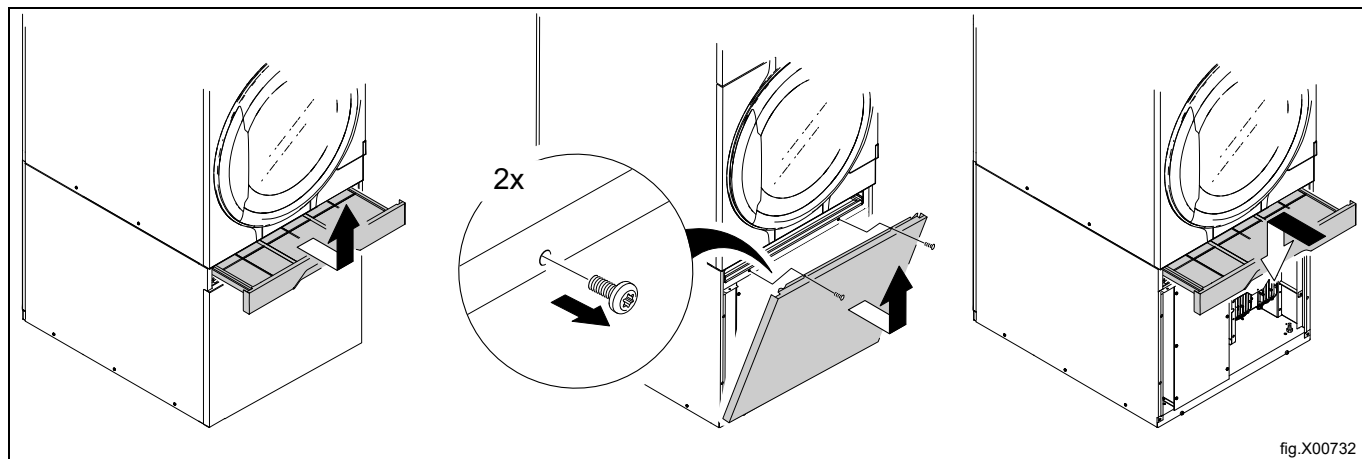


fig.X00732

Als u een machine met Drum Speed Control hebt, moet u ook het afdekpaneel naar de ventilator motor demonteren.

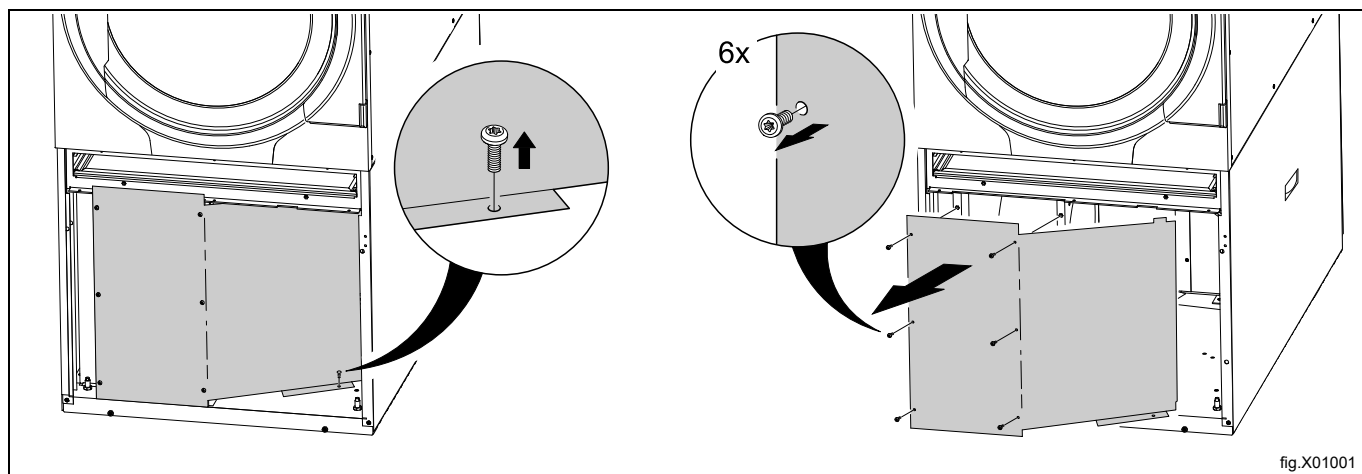
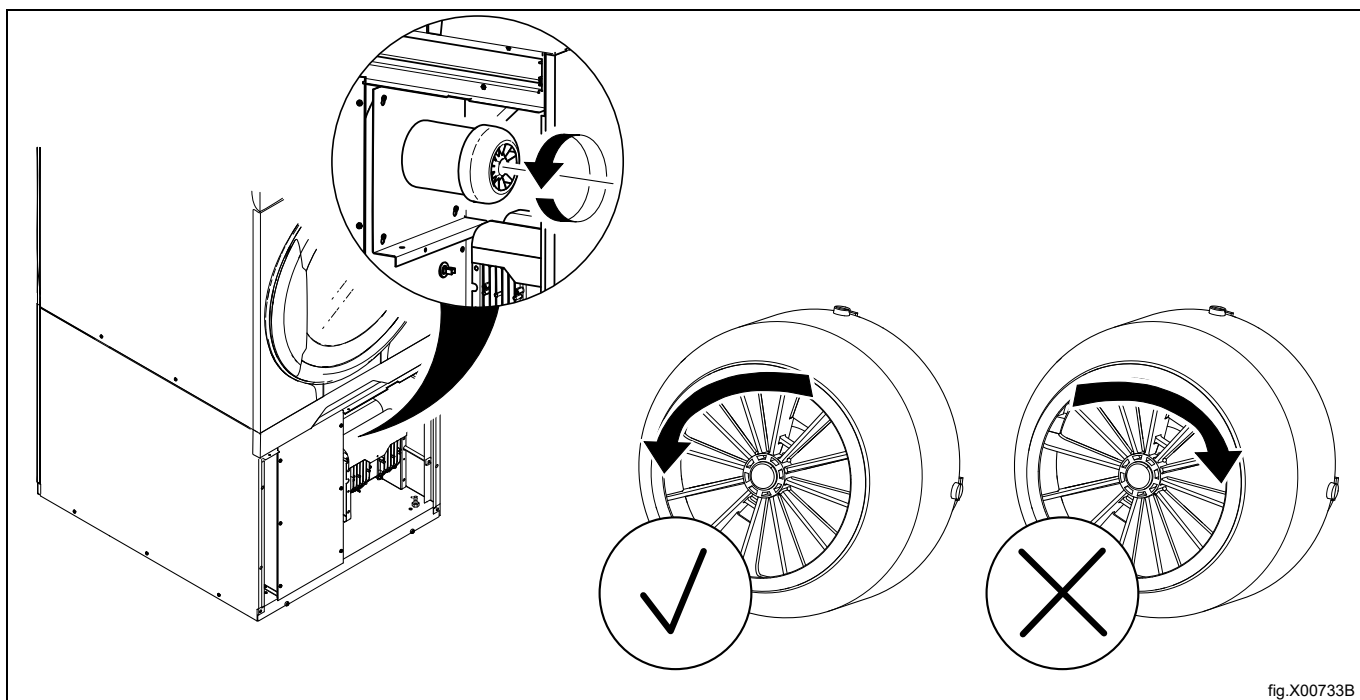


fig.X01001

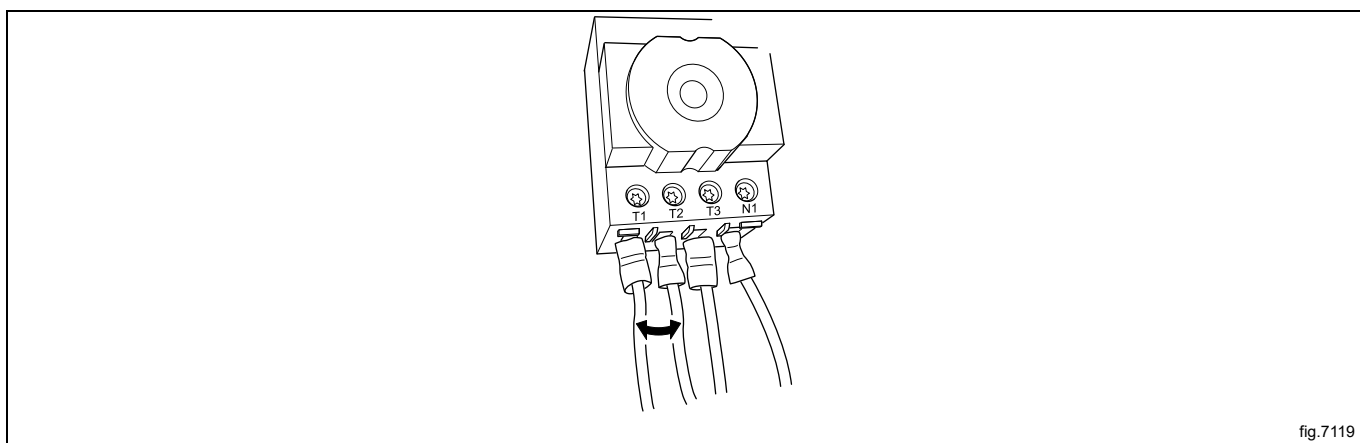
- Start een programma en controleer of de draairichting van de ventilatormotor juist is. De richting moet tegen de klok in zijn.



Als de draairichting van de ventilatormotor verkeerd is, wissel dan twee van de drie fasen aan de linkerkant van de aansluitingen.

Let op:

Een verkeerde draairichting van de ventilatormotor resulteert in een foutcode met betrekking tot een lage luchtstroming.



- Verwijder de filterlade en monteer de panelen.
- Plaats de filterlade.

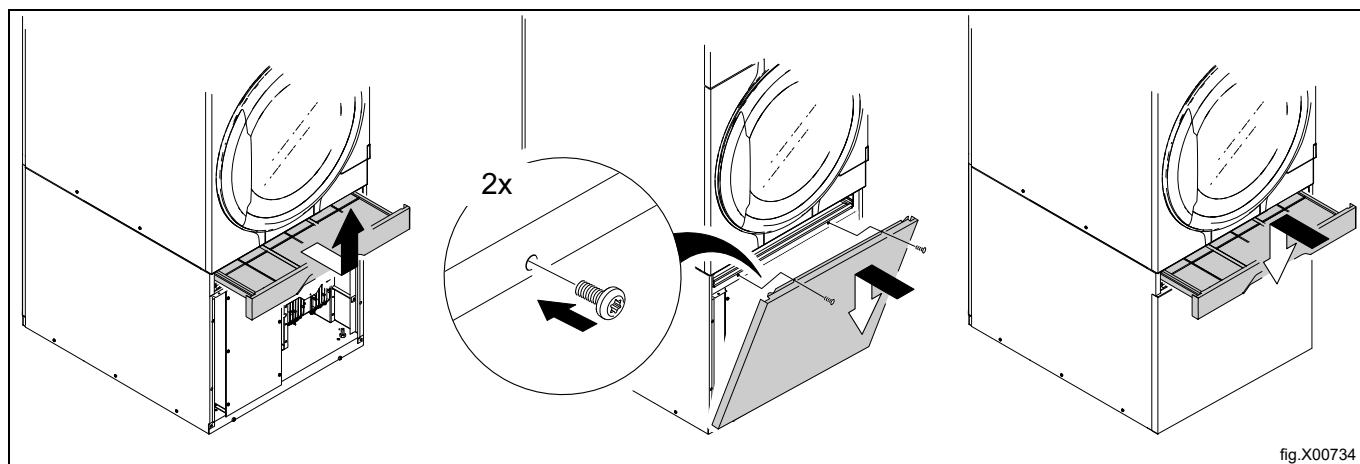


fig.X00734

Controleer de warmte

- Start een programma met verwarming en laat de machine ongeveer vijf minuten lopen met een lege trommel.
- Open de deur en voel of het in de trommel warm is.

Als het vierkantje rechtsonder in de hoek tijdens de droogcyclus volledig is gevuld, dan geeft dit aan dat de verwarmingseenheid actief/AAN is. De verwarmingseenheid kan van het type gas, elektrisch, stoom of warmtepomp zijn.

Als het vierkante vakje niet gevuld is, betekent dit niet dat de verwarmingseenheid abnormaal functioneert. Dit vakje bewaakt alleen de toestand van de verwarmingseenheid en toont of deze actief/AAN of inactief/UIT is.

- A = Actief/AAN
- B = Inactief/UIT

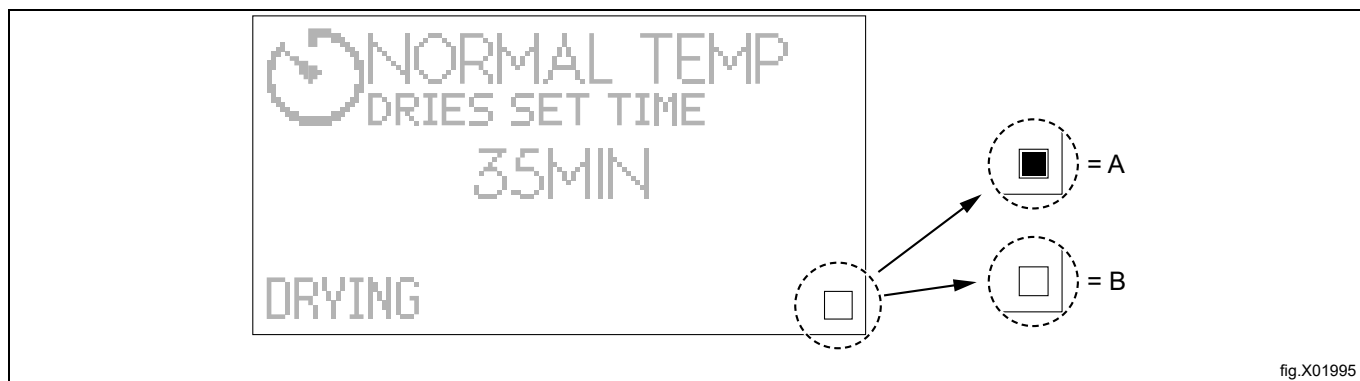


fig.X01995

Klaar voor gebruik

Als alle tests goed resultaat opleveren, is de machine klaar voor gebruik.

Leveren een of meer tests niet het juiste resultaat op of worden gebreken of fouten geconstateerd, neem dan contact op met de plaatselijke serviceorganisatie of dealer.

De installateur moet voor vertrek de gebruiker de bediening van het toestel uitleggen.

13 Informatie m.b.t. afvoeren

13.1 Recyclebaarheid en afvoer van het apparaat

13.1.1 Recycling

Onze apparaten zijn vervaardigd met gebruikmaking van een aanzienlijk percentage recyclebare metalen (zoals roestvrij staal, ijzer, aluminium, gegalvaniseerde platen, koper, etc.), die via de lokale recyclingsystemen kunnen worden teruggewonnen, in overeenstemming met de in het land van gebruik van toepassing zijnde regelgeving.

Landelijke regelgeving inzake afvalverwerking kan variëren. Afvoer van het apparaat moet daarom worden uitgevoerd in overeenstemming met de van toepassing zijnde wetgeving en de richtlijnen die worden verstrekt door de bevoegde autoriteiten in het land waar het apparaat buiten gebruik wordt gesteld.

De onderdelen van het apparaat moeten worden gescheiden en afgevoerd in overeenstemming met de materiaalsamenstelling ervan (bijv. metalen, oliën, vetten, kunststoffen, rubber, koelgassen, isolatieplaten en ander isolatiemateriaal, glaswol, leds, etc.) en volledig in overeenstemming met de toepasselijke lokale en internationale regelgeving inzake afvalstoffenbeheer.

Compressors kunnen oliën en koelvloeistoffen bevatten. Dit is bijzonder afval en moet gerecycled worden op basis van lokale regelgeving.

13.1.2 Procedure inzake afvoer van het apparaat en onderdelen / terugwinning van materiaal

Dit product mag aan het einde van de levenscyclus niet zomaar in het milieu terecht komen. Het is verplicht om het product in overeenstemming met de plaatselijke milieuverordeningen af te voeren of het bij voorkeur in zijn geheel af te leveren bij een erkend recyclecentrum.

Alle verwijderde onderdelen, inclusief deuren en andere structurele onderdelen, moeten samen met het apparaat naar een erkende recyclings- of ontmantelingsfaciliteit worden gebracht.

Het recyclings-/ontmantelingscentrum zal geavanceerde technieken en werkwijzen die zij tot hun beschikking hebben gebruiken om de producten op effectieve wijze te demonteren, zodat ze op de beste manier gerecycled kunnen worden.

Merk op dat printplaten, elektromotoren en andere onderdelen die in wetgeving van de Europese Unie worden aangeduid als bijzonder kritieke grondstoffen met een terugwinpotentieel, op een specifieke manier moeten worden behandeld.

Neem in geval van twijfel of vragen altijd contact op met uw klantenservice.

Voordat het apparaat wordt afgevoerd, moeten de fysieke conditie en conserveringstoestand zorgvuldig geïnspecteerd worden, waarbij wordt gecontroleerd op mogelijke lekken van vloeistoffen of gassen, evenals op kapotte onderdelen die een gevaar kunnen vormen tijdens de verwerking en daaropvolgende ontmanteling.



Het symbool op het product geeft aan dat dit product niet als huishoudelijk afval behandeld moet worden, maar op de juiste wijze moet worden afgevoerd om negatieve gevolgen voor het milieu en de volksgezondheid te vermijden. Neem voor meer informatie over het recyclen van dit product contact op met de plaatselijke dealer of vertegenwoordiger, de klantenservice of de plaatselijke instelling die verantwoordelijk is voor afvalverwerking.



Let op:

Bij het ontmantelen van het apparaat moeten alle markeringen, deze handleiding en andere bij de apparatuur horende documentatie vernietigd worden.

13.2 Het weggooien van de verpakking

Het verpakkingsmateriaal moet worden weggegooid in overeenstemming met de voorschriften die van toepassing zijn in het land waar het apparaat gebruikt wordt. Alle materialen die gebruikt zijn voor de verpakking zijn milieuvriendelijk.

Ze kunnen veilig worden bewaard, gerecycled of verbrand in een geschikte afvalverbrandingsinstallatie. Plastic onderdelen die gerecycled kunnen worden zijn gemarkeerd zoals in de volgende voorbeelden.

	Polyethyleen: <ul style="list-style-type: none">• Buitenverpakking• Zak met instructies
	Polypropyleen: <ul style="list-style-type: none">• Riempjes
	Polystyreenschuim <ul style="list-style-type: none">• Hoekbeschermmstukken



Electrolux Professional AB
341 80 Ljungby, Sweden
www.electroluxprofessional.com