

# Instrucciones de instalación

## Secadora

**TD6–30LAC**  
**Compass Pro**  
Tipo N2...



**Electrolux**  
PROFESSIONAL



# Indice

## Indice

1	Advertencias de seguridad.....	5
1.1	Medidas de seguridad adicionales respecto a la secadora con calentamiento por gas.....	7
1.2	Información general sobre seguridad.....	7
1.3	Sólo para uso comercial.....	7
1.4	Copyright.....	7
1.5	Símbolos.....	7
2	Condiciones y exclusiones de la garantía.....	8
3	Características técnicas.....	9
3.1	Dibujo.....	9
3.2	Características técnicas.....	10
3.3	Conexiones.....	10
4	Montaje.....	11
4.1	Información general.....	11
4.2	Desembalaje.....	11
4.3	Instrucciones para reciclar el embalaje.....	12
4.4	Colocación.....	13
4.5	Instalación mecánica.....	13
4.5.1	Sujeción del equipo.....	14
5	Sistema de salida de aire.....	15
5.1	Principio de ventilación.....	15
5.2	Aire fresco.....	16
5.3	Conducto de salida de aire.....	17
5.4	Conducto de salida de aire compartido.....	18
5.5	Dimensiones de la salida de aire.....	19
5.6	Cómo ajustar la secadora.....	19
6	Conexión de vapor.....	21
6.1	Conexión de vapor.....	21
6.2	Calorífero de vapor.....	22
7	Conexión de gas.....	24
7.1	Colocación de la etiqueta.....	24
7.2	Información general.....	24
7.3	Instalación de gas.....	25
7.4	Tabla de presiones y ajustes.....	26
7.5	Prueba de funcionamiento.....	28
7.6	Instrucciones para la conversión.....	29
7.7	Etiqueta informativa.....	30
8	Conexión eléctrica.....	31
8.1	Instalación eléctrica.....	31
8.2	Conexión monofásica.....	31
8.3	Conexión trifásica.....	32
8.4	Conexiones eléctricas.....	33
8.5	Funciones de las placas E / S.....	34
8.5.1	Pago central (2J).....	34
8.5.2	Pago central (2J).....	35
8.5.3	Contador de monedas externo / pago central (2K).....	36
8.5.4	Reducción del precio (2K).....	37
9	Inversión de la puerta.....	38
10	Al encender la máquina por primera vez.....	43
10.1	Seleccionar idioma.....	43
10.2	Seleccionar fecha y hora.....	43
10.3	Activar/desactivar la alarma de servicio.....	43
11	Prueba de funcionamiento.....	44
12	Información sobre la eliminación.....	46
12.1	Reciclaje y eliminación de equipos.....	46
12.1.1	Reciclaje.....	46
12.1.2	Procedimiento para la eliminación de equipos y la recuperación de componentes/ materiales.....	46
12.2	Eliminación del embalaje.....	47

# Indice

---

El fabricante se reserva el derecho de modificar el diseño y las especificaciones de los materiales.

## 1 Advertencias de seguridad

- El mantenimiento solo deberá realizarlo personal autorizado.
- Solo deben emplearse repuestos, accesorios y consumibles autorizados.
- No utilice la máquina si ha utilizado productos químicos industriales para su limpieza.
- No seque prendas sin lavar en la máquina.
- **ADVERTENCIA:** Las prendas que se hayan manchado con sustancias como productos para el cuidado del cabello, aceite de cocina, acetona, alcohol, gasolina, queroseno, quitamanchas, trementina, ceras y quitaceras deben limpiarse adecuadamente para eliminar la sustancia contaminante antes de secarlas en la secadora. Cuando lave prendas así de sucias, utilice el detergente indicado por el fabricante y seleccione la temperatura más adecuada. En caso de duda, lave las prendas varias veces.
- No seque en la secadora productos tales como espuma de goma (espuma látex), gorros de ducha, productos textiles impermeables, artículos con base de goma y telas o almohadas con acolchados de espuma de goma.
- Los suavizantes o productos similares deben utilizarse siguiendo las indicaciones del fabricante.
- La parte final del ciclo de secado tiene lugar sin calor (ciclo de enfriamiento) para asegurarse de que las prendas se dejan a una temperatura a la que no sufran daños.
- Retire todos los objetos de los bolsillos, como encendedores y cerillas.
- **ADVERTENCIA:** Nunca pare la secadora antes de llegar al final del ciclo de secado a menos que extraiga rápidamente todas las prendas y las extienda para que se disipe el calor.
- A fin de evitar el retroceso de gas en una habitación en la que haya aparatos con llamas o fuegos al descubierto hay que mantener una ventilación adecuada.
- El aire de salida no debe ir al tiro del conducto de evacuación de quemadores de gas o de otros combustibles.
- La secadora no debe instalarse detrás de puertas con cerradura, puertas deslizantes o puertas cuyas bisagras se hallen en el lado opuesto al de la máquina, de tal modo que se limite la apertura completa de la máquina.
- En las secadoras con filtro de pelusa, este ha de limpiarse con frecuencia.
- No hay que dejar que la pelusa se acumule alrededor de la secadora.
- **NO DEBE MODIFICARSE ESTE APARATO.**
- A la hora de realizar el mantenimiento o de reemplazar piezas, la alimentación debe estar desconectada.
- Cuando se desconecta el suministro, el operador debe comprobar si la máquina está desconectada (que se ha desenchufado y sigue desenchufada) desde cualquier punto al que tenga acceso. Si no es posible, debido a la estructura o la instalación de la máquina, se incluirá una desconexión con un sistema de bloqueo en la posición aislada.
- Según las normas de cableado: monte un interruptor multipolar antes de la máquina para facilitar la instalación y tareas de mantenimiento.
- **ADVERTENCIA:** El aparato no debe alimentarse mediante un dispositivo de conmutación externo, como un temporizador, ni conectarse a un circuito al que un servicio conecte y desconecte periódicamente.
- Si la placa de datos técnicos indica voltajes o frecuencias nominales diferentes, (separados por la barra invertida /), en el manual de instalación figuran instrucciones para

ajustar el aparato en función del voltaje o la frecuencia nominales que sean necesarios.

- Los equipos fijos no cuentan con sistemas de desconexión de la red eléctrica, con una separación de contactos de todos los polos que permita la desconexión total en una situación de sobrevoltaje de categoría III. El sistema de desconexión debe incorporarse al cableado fijo de acuerdo con la normativa sobre cables.
- Las aberturas de la base no se obstruirán con una alfombra.
- Volumen máximo de ropa seca: 30,5 kg.
- Nivel de presión acústica de emisiones ponderada en A en los lugares de trabajo: 70 dB(A).
- Requisitos adicionales para los siguientes países; AT, BE, BG, HR, CY, CZ, DK, EE, FI, FR, DE, GR, HU, IS, IE, IT, LV, LT, LU, MT, NL, NO, PL, PT, RO, SK, SI, ES, SE, CH, TR, UK:
  - El aparato se puede utilizar en zonas públicas.
  - La máquina puede ser utilizada por niños de más de 8 años y personas con capacidad física, sensorial o mental reducida, o con falta de experiencia y conocimientos, si han sido entrenadas para utilizarla por parte de la persona responsable de su seguridad y comprenden los riesgos asociados. Los niños no deben jugar con la máquina. La limpieza y el mantenimiento no los realizarán niños sin supervisión.
  - Los niños de menos de 3 años deben mantenerse alejados salvo que exista una supervisión constante.
- Requisitos adicionales para otros países:
  - Esta máquina no ha sido diseñada para ser utilizada por personas (inclusive menores de edad) con capacidad física, sensorial o mental reducida, o con falta de experiencia y conocimientos, a menos que hayan sido entrenadas para utilizarla por parte de la persona responsable de su seguridad. Vigile que los niños no jueguen con la máquina.

**1.1 Medidas de seguridad adicionales respecto a la secadora con calentamiento por gas**

- Antes de instalar la secadora, compruebe las condiciones de distribución locales y asegúrese de que la naturaleza del gas y la presión y el ajuste del aparato son compatibles.
- No instale la secadora en locales que contengan máquinas de lavado que utilicen como detergente percloruro de etileno, TRICLOROETILENO o CLOROFLUOROCARBUIROS.
- NOTA: Se destaca que la conexión y puesta en servicio de los equipos conformes con esta norma están sujetas al cumplimiento de las regulaciones sobre instalación vigentes en los países donde se comercialicen.
- Indicarán que la conexión al equipo debe hacerse con una manguera flexible adecuada para su categoría, según las regulaciones sobre instalación del país de destino y, en caso de duda, el instalador se pondrá en contacto con el proveedor.
- El equipo debe instalarse con materiales ignífugos en el suelo, la encimera y la pared que esté cerca, si es necesario.
- Si huele a gas:
  - No encienda ningún aparato
  - No encienda ningún contacto eléctrico
  - No utilice los teléfonos del edificio
  - Evacue la habitación, el edificio o el lugar
  - Póngase en contacto con la persona responsable de la máquina

**1.2 Información general sobre seguridad**

Para evitar daños en la electrónica (y otras piezas) como resultado de condensaciones, las máquinas deben almacenarse a temperatura ambiente durante 24 horas antes de utilizarse por primera vez.





**1.3 Sólo para uso comercial**

Las máquinas de este manual se han fabricado únicamente para uso comercial e industrial.

**1.4 Copyright**

Este manual es exclusivamente para la consulta del operador y solo se puede ceder a terceros con la autorización de Electrolux Professional AB.

**1.5 Símbolos**

	Precaución
	Precaución, superficie caliente
	Precaución, alto voltaje
	Lea las instrucciones antes de utilizar la máquina

## 2 Condiciones y exclusiones de la garantía

Si la compra de este producto incluye cobertura de garantía, esta se otorga de acuerdo con la normativa local y sujeta a que el equipo se instale y use para los fines previstos, de acuerdo con la documentación correspondiente.

La garantía es efectiva cuando el cliente ha utilizado piezas originales y realizado el mantenimiento de acuerdo con la documentación de usuario y mantenimiento de Electrolux Professional AB, disponible en papel o en formato electrónico.

Electrolux Professional AB recomienda específicamente el uso de agentes de limpieza, aclarado y descalcificación autorizados por Electrolux Professional AB para obtener resultados óptimos y conservar la eficiencia del producto a lo largo del tiempo.

La garantía de Electrolux Professional AB no cubre:

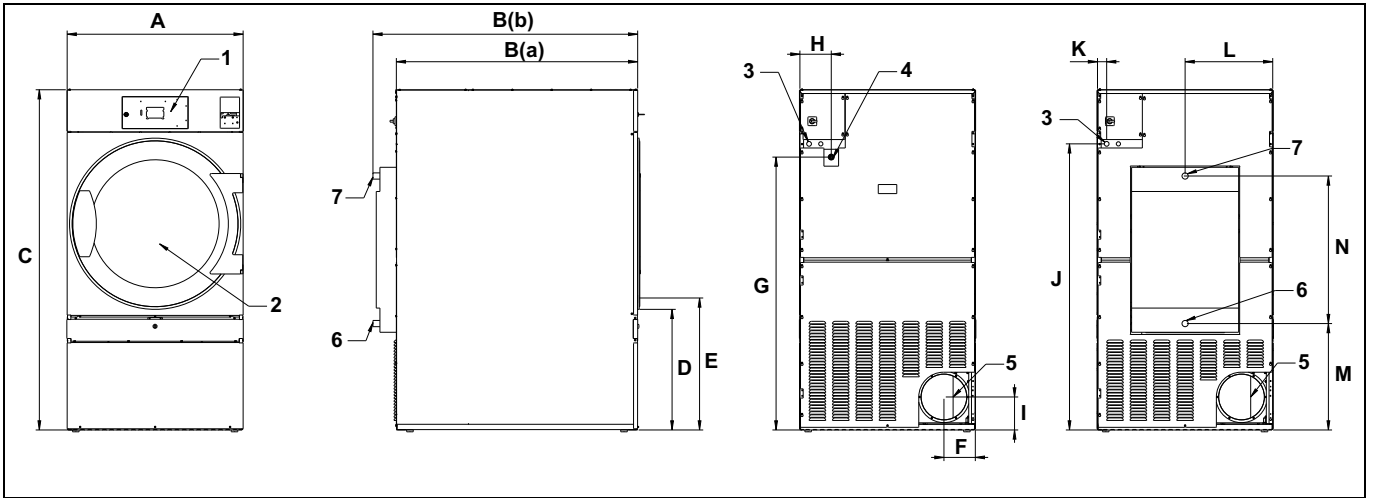
- El coste de desplazamientos del servicio técnico para la entrega y recogida del producto.
- Instalación.
- Formación en el uso del equipo.
- Sustitución (o suministro) de piezas sujetas a desgaste salvo que sean resultado de defectos de material o fabricación, que se hayan comunicado en el plazo de una (1) semana desde la avería.
- Corrección del cableado externo.
- Corrección de reparaciones no autorizadas, así como de daños, desperfectos e insuficiencias provocados por:
  - Capacidad insuficiente o anómala de los sistemas eléctricos (corriente/voltaje/frecuencia, incluidos picos e interrupciones).
  - Suministro inadecuado o interrumpido de agua, vapor, aire, gas (incluidas impurezas u otros elementos que no cumplan los requisitos técnicos de cada equipo);
  - Piezas de fontanería, componentes o productos consumibles de limpieza que no estén autorizados por el fabricante.
  - Negligencia, mal uso, abuso o incumplimiento, por parte del cliente, de las instrucciones de uso y mantenimiento detalladas en la documentación correspondiente al equipo.
  - Incorrección o deficiencia de: instalación, reparación, mantenimiento (incluida la manipulación, las modificaciones y las reparaciones realizadas por terceros no autorizados) y modificación de los sistemas de seguridad.
  - El uso de componentes que no sean originales (como consumibles, piezas de desgaste o repuestos).
  - Condiciones ambientales que provoquen tensiones térmicas (como sobrecalentamiento/congelación) o químicas (como corrosión/oxidación).
  - Objetos extraños colocados o contenidos en el producto.
  - Accidentes o fuerza mayor.
  - Transporte y manipulación, incluidos rayaduras, abolladuras, astillamiento u otros daños del acabado del producto, salvo que dichos daños sean consecuencia de defectos de material o fabricación, comunicados en el plazo de una (1) semana desde la fecha de entrega, salvo que se haya acordado de otro modo.
- Productos en los que el número de serie original se haya eliminado, alterado o no pueda observarse con facilidad.
- Sustitución de bombillas, filtros u otros consumibles.
- Accesorios y software no autorizados o especificados por Electrolux Professional AB.

La garantía no incluye actividades de mantenimiento planificadas (incluidas las piezas necesarias para ello) ni el suministro de agentes de limpieza, salvo que se especifique por algún acuerdo local, sujeto a las condiciones del lugar.

Consulte en el sitio web de Electrolux Professional AB la lista de centros de atención al cliente autorizados.

### 3 Características técnicas

#### 3.1 Dibujo



1	Panel de funcionamiento
2	Abertura de la puerta, $\varnothing$ 810 mm
3	Conexión eléctrica
4	Conexión de gas
5	Conexión de salida de aire
6	Vapor: entrada
7	Vapor: salida

	A	B(a)	B(b)	C	D	E
mm	960	1365	1445	1855	660	720

	F	G	H	I	J	K
mm	170	1490	200	180	1560	50

	L	M	N
mm	480	580	805

### 3.2 Características técnicas

Peso, neto	kg	280
Volumen del tambor	litros	550
Diámetro del tambor	mm	913
Profundidad del tambor	mm	800
Velocidad del tambor, media carga	rpm	40
Capacidad nominal, factor de llenado 1:18: (carga máx.)	kg	30,5
Capacidad nominal, factor de llenado 1:22 (carga recomendada)	kg	25
Calentamiento: Electricidad	kW	18
	kW	24
	kW	32
Calentamiento: Gas	kW	33
Calentamiento: Vapor entre 600 – 700 kPa	kW	36
Presión del vapor	kPa	100-1000
Circulación de aire máxima, Eléctrica 50 Hz/ 60 Hz	m <sup>3</sup> /h	940 / 940
Circulación de aire máxima, Gas 50 Hz/ 60 Hz	m <sup>3</sup> /h	940 / 940
Circulación de aire máxima, Vapor 50 Hz/ 60 Hz	m <sup>3</sup> /h	1080 / 1080
Contrapresión estática máxima, Eléctrica 50 Hz / 60 Hz	Pa	480 / 950
Contrapresión estática máxima, Gas 50 Hz / 60 Hz	Pa	420 / 900
Contrapresión estática máxima, Eléctrica 50 Hz / 60 Hz	Pa	1300 / 1550
Nivel de potencia/presión del sonido durante el secado*	dB(A)	74/57
Emisiones térmicas de la potencia instalada, máx.	%	15

\* Niveles de potencia del sonido medidos conforme a la norma ISO 60704.

#### Nota!

- Los equipos predeterminados de gas están fabricados para funcionar con gas natural (GNH) según 2H o 2E (G20).
- El equipo predeterminado de gas no deberá instalarse a una altitud superior a 610 m (2001 pies).
- Para funcionar con otro tipo de gas se debe realizar la conversión de gas en la máquina.
- Los accesorios para convertir el gas para otros gases a altitudes inferiores a 610 m (2001 pies) se encuentran en la bolsa de accesorios.
- Para el uso de GLP, utiliza gas con las cualidades establecidas en la norma GPA Midstream Standard 2140-23.

### 3.3 Conexiones

Salida de aire	∅ mm	200
Steam inlet/outlet	1"	ISO 7/1-R1
Conexión de gas	1/2"	ISO 7/1-R1/2

## 4 Montaje

### 4.1 Información general

El flujo de trabajo principal para configurar o instalar el equipo es como sigue:

1. Desembalaje
2. Colocación/situación, nivelación o fijación del equipo.
3. Corrección del tamaño de la entrada de aire/aire fresco, el tamaño del conducto de salida y las conexiones de las tuberías si se piensa instalar un equipo independiente o un conducto de salida compartido.
4. Conexiones eléctricas; conecte el suministro de corriente al equipo.
5. Ajustes del caudal de aire o de la contrapresión estática en un equipo vacío y frío si se piensa instalar un equipo independiente o un conducto de salida compartido.
6. Conexión de gas. (Para máquina calentada por gas).
7. Comprobación del funcionamiento.
8. Comprobación de funciones opcionales.

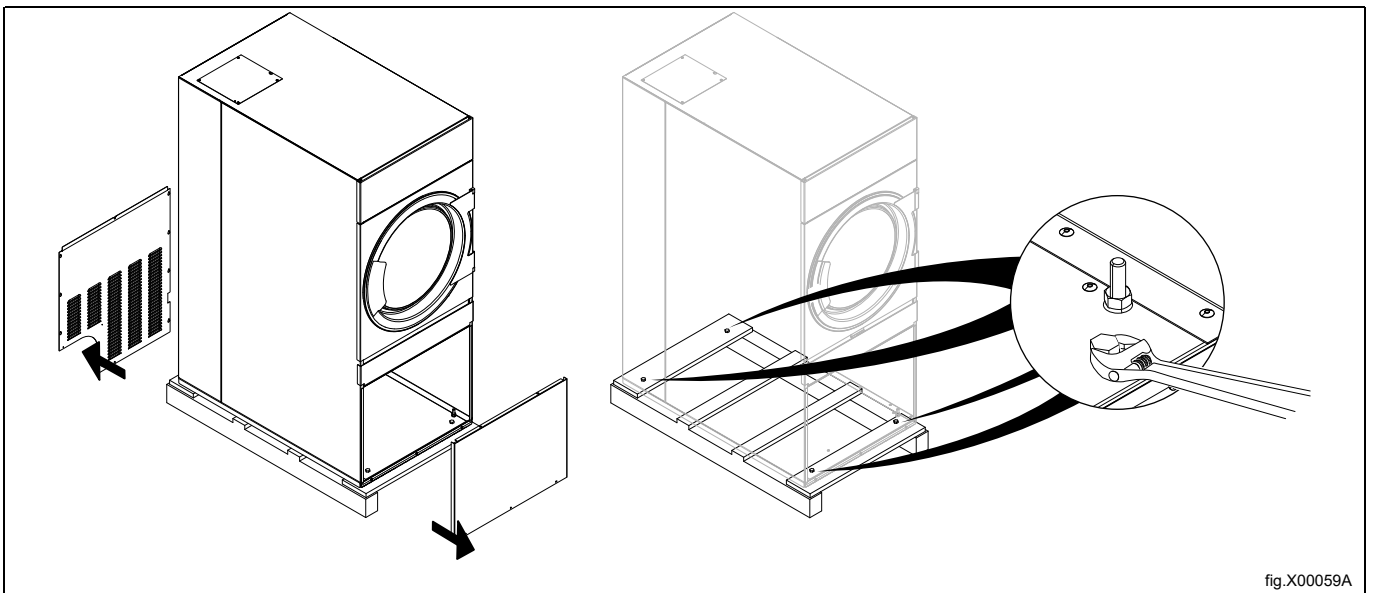
En cada parte de este manual de instalación se describen más detalles.

### 4.2 Desembalaje

#### Nota!

**Se recomienda que el desembalaje lo efectúen dos personas.**

Desatornille los pernos que hay entre la máquina y el palé. Dos pernos en la parte delantera de la máquina y otros dos en la parte posterior. Retire el panel frontal inferior y los dos pernos en la parte delantera de la máquina. Retire el panel posterior inferior y los dos pernos en la parte posterior de la máquina.



Ahora puede separar la máquina del palé.

#### Nota!

**Desplace la máquina con cuidado. El tambor no tiene abrazaderas de transporte.**

Coloque la máquina en su ubicación definitiva.

## 4.3 Instrucciones para reciclar el embalaje

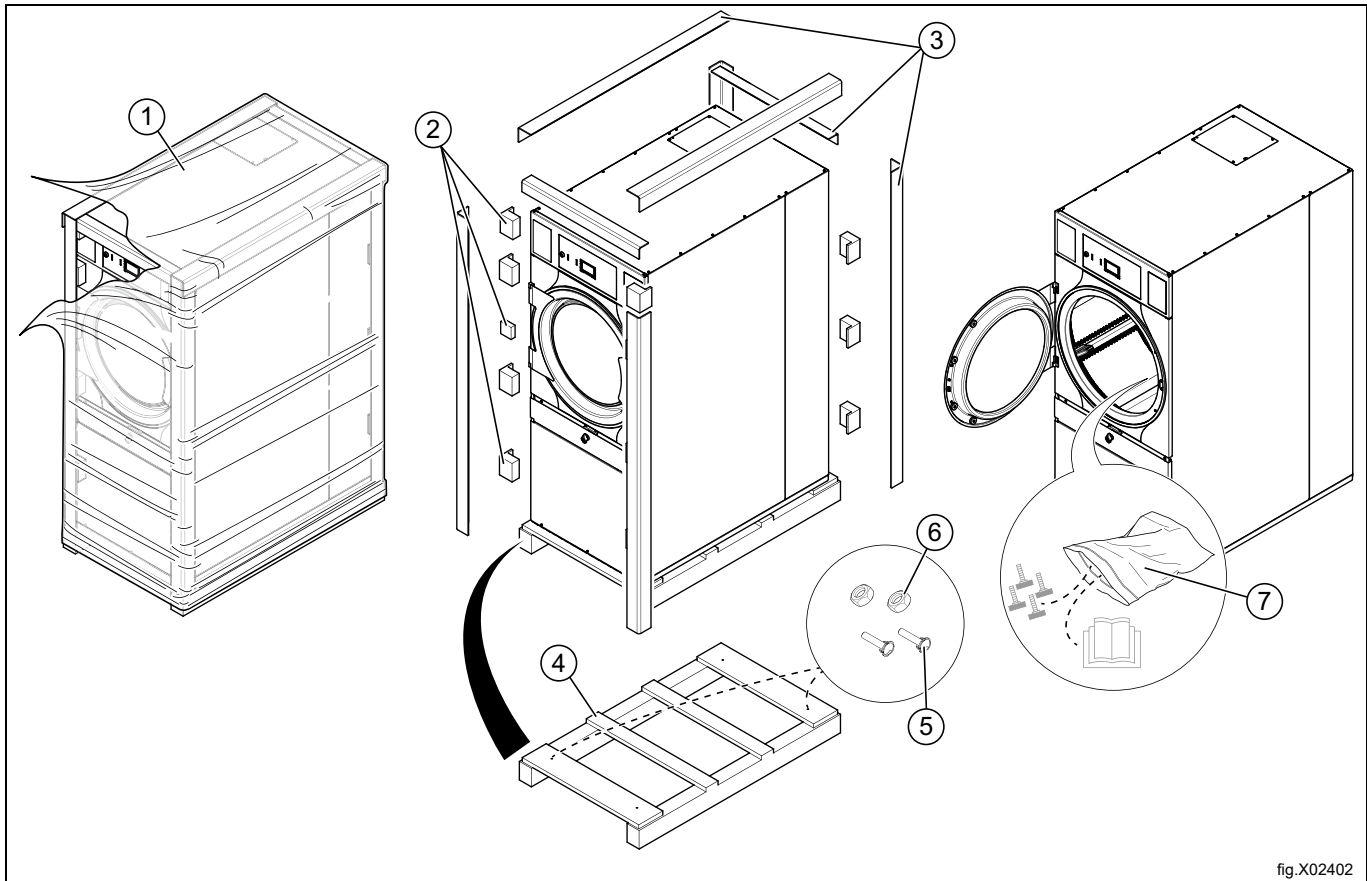
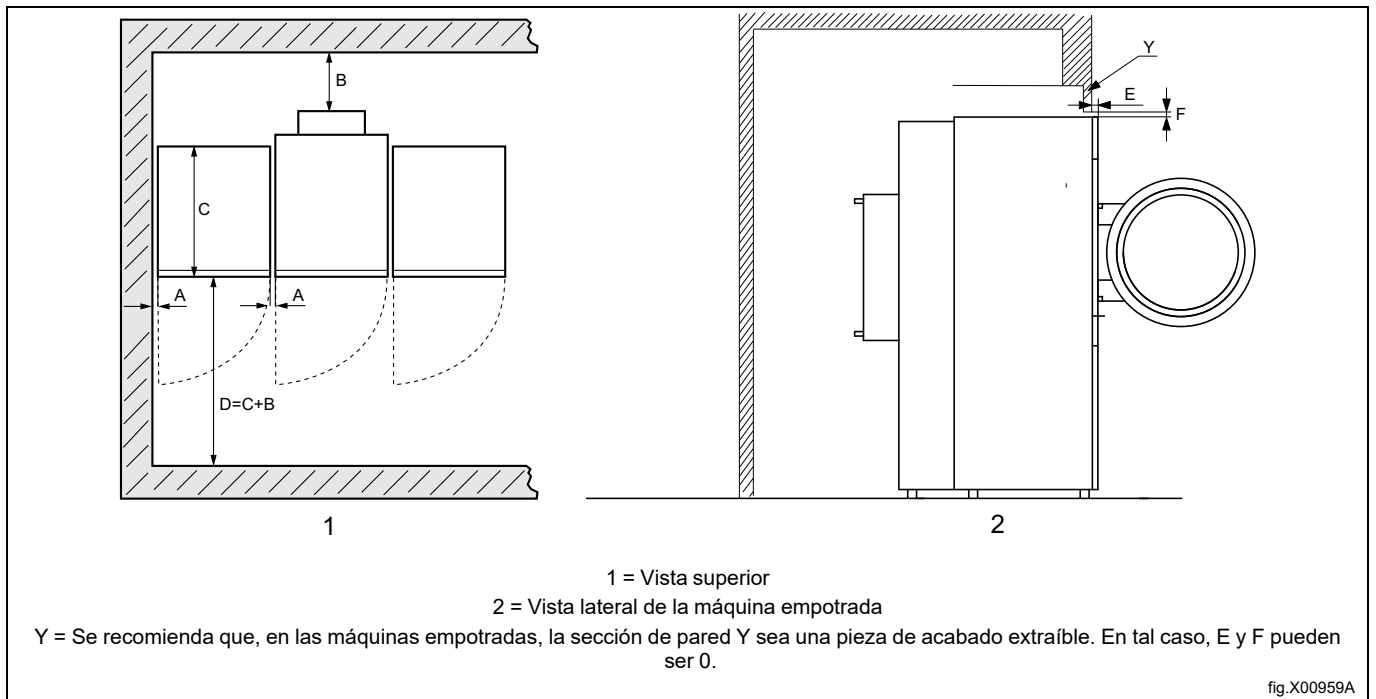


fig.X02402

Fig.	Descripción	Código	Tipo
1	Película envolvente	LDPE 4	Plástico
2	Protección de esquinas	PS 6	Plástico
3	Embalaje de cartón	PAP 20	Papel
4	Palet	FOR 50	Madera
5	Tornillo	FE 40	Acero
6	Tuerca	FE 40	Acero
7	Bolsa plástica	PET 1	Plástico

### 4.4 Colocación

La figura muestra la distancia recomendada respecto a las paredes y a otras máquinas.



A	5-500 mm (mín. 5 mm)
B	500 mm (mín. 200 mm)
C	Profundidad de la máquina
D	$D = C + B$ (mín. 1220 mm para poder usar la máquina)
E	Mín. 20 mm
F	Mín. 25,4 mm (el sofíto del saliente puede usarse para cerrar el hueco sobre la máquina. Huelgo mín. requerido: 0 mm)

**Nota!**

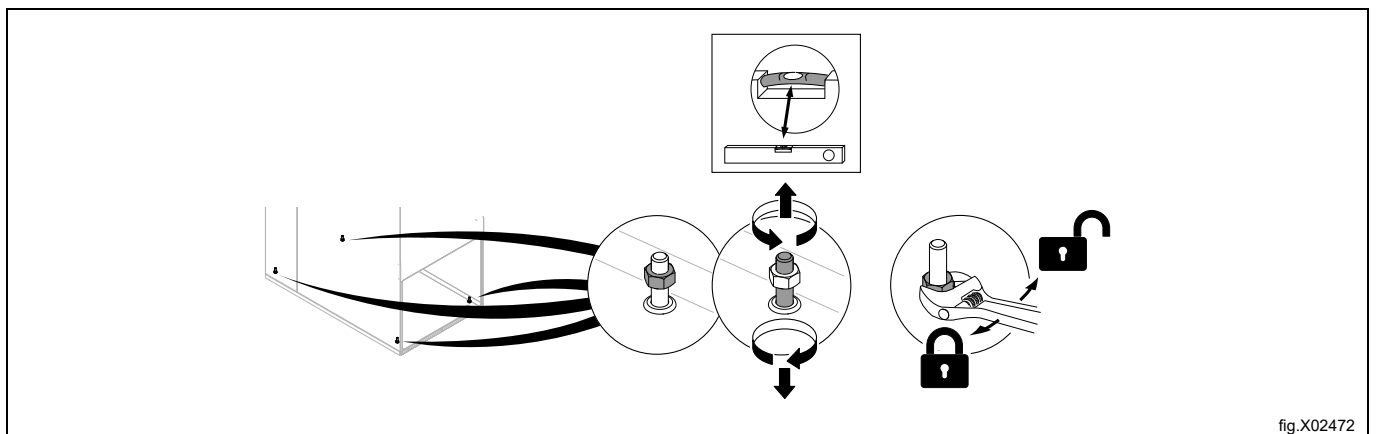
**Coloque la máquina en un lugar donde se disponga de un amplio espacio de trabajo, tanto para el usuario como para el personal de servicio técnico.**

Si se respetan las recomendaciones, será fácil acceder para realizar tareas de mantenimiento y servicio.

Si el espacio es limitado, es posible instalar las máquinas sin tener en cuenta las recomendaciones. En ese caso, recuerde que puede ser necesario desconectar y desplazar las máquinas para poder dar servicio a las máquinas que lo requieran.

### 4.5 Instalación mecánica

Ajuste la altura de la máquina con las patas niveladoras. La altura de ajuste máxima de las patas es de 15 mm.



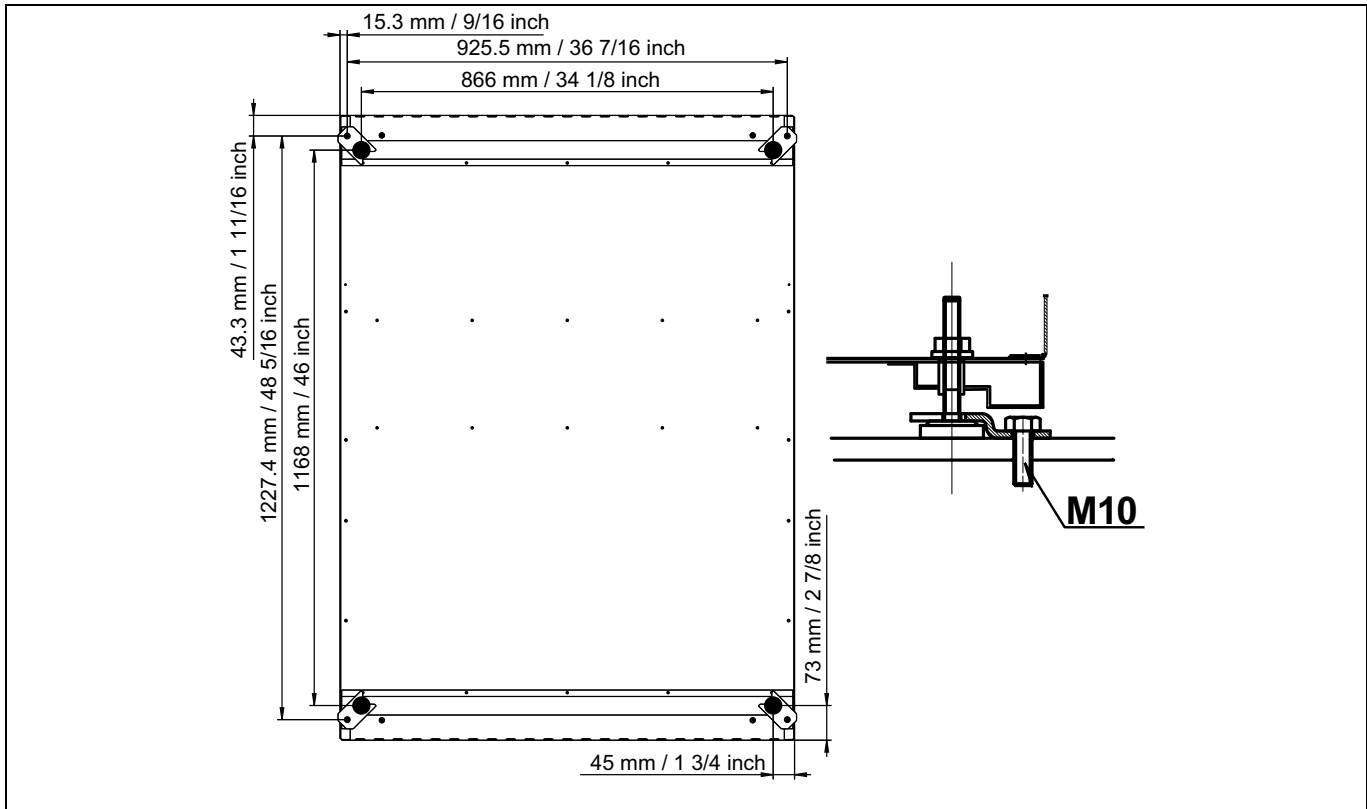
Vuelva a montar los paneles.

#### 4.5.1 Sujeción del equipo

Para asegurar la estabilidad de la secadora, es importante fijarla al suelo.

Fije los cuatro herrajes (A) al pavimento utilizando cuatro tornillos de fijación M10 (B). Si no se han entregado los cuatro herrajes, solicite el kit n.º 487193544.

Fije la máquina a los herrajes.



## 5 Sistema de salida de aire

### 5.1 Principio de ventilación

El ventilador crea en la secadora una depresión que hace que entre el aire en el tambor a través de la unidad de calentamiento.

El aire calentado circula a través de la ropa y de los orificios del tambor.

El aire fluye hacia fuera a través de un filtro de pelusas situado debajo del tambor. Después el aire se evacua a través del ventilador y el sistema de evacuación.

Las dimensiones de la salida de aire de aire (A) son de 200 mm.

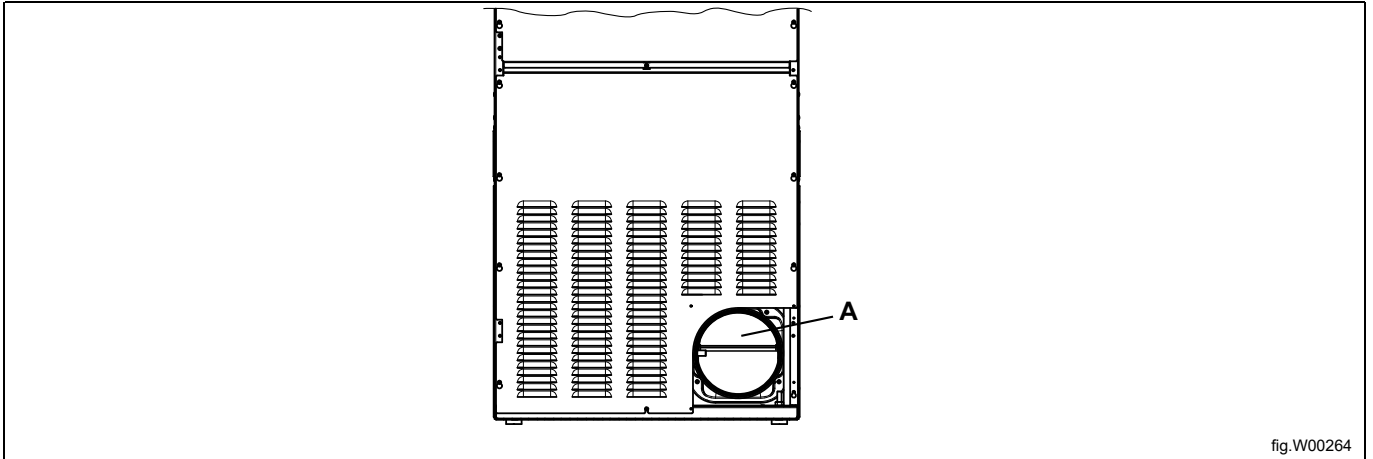


fig.W00264

### Nota!

Es muy importante que la máquina disponga de aire fresco suficiente para obtener el mejor resultado de secado.

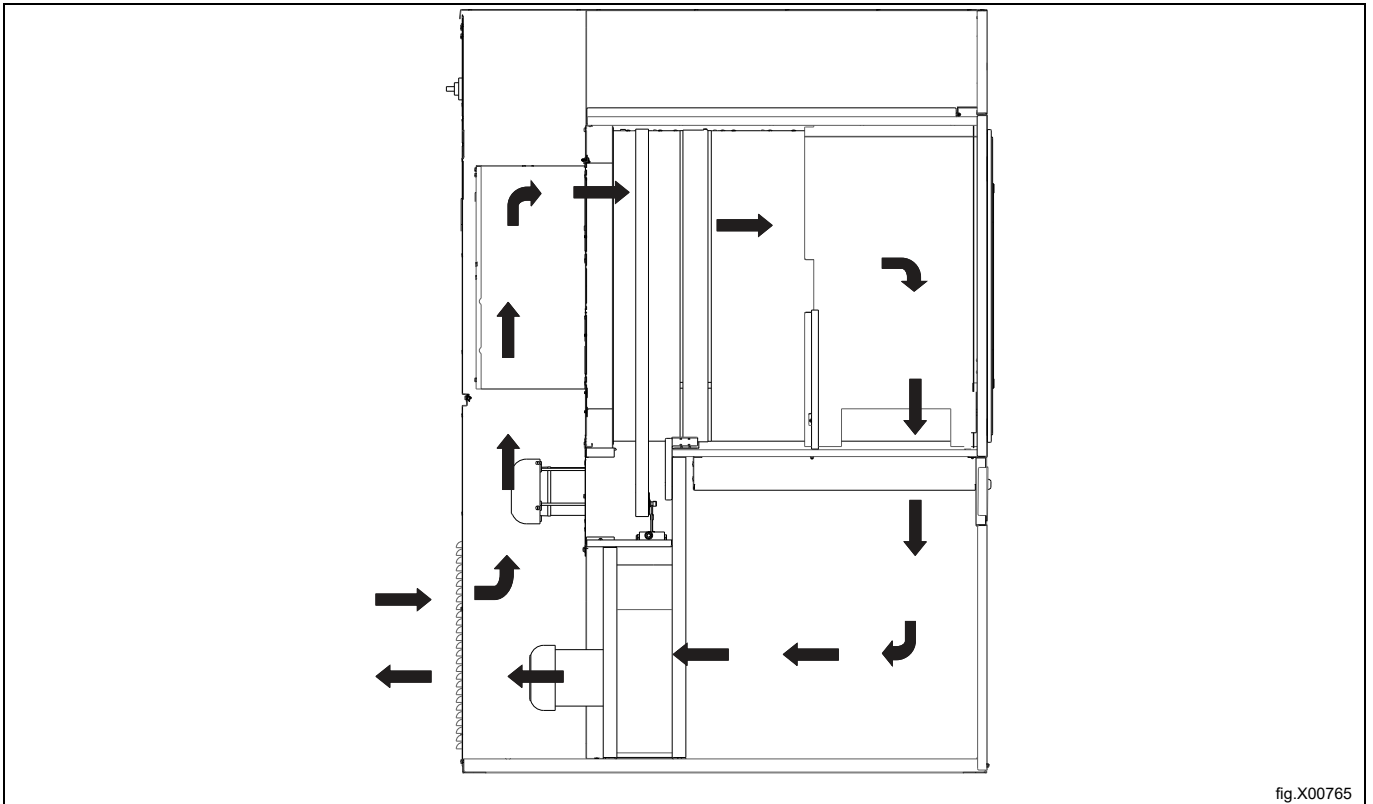


fig.X00765

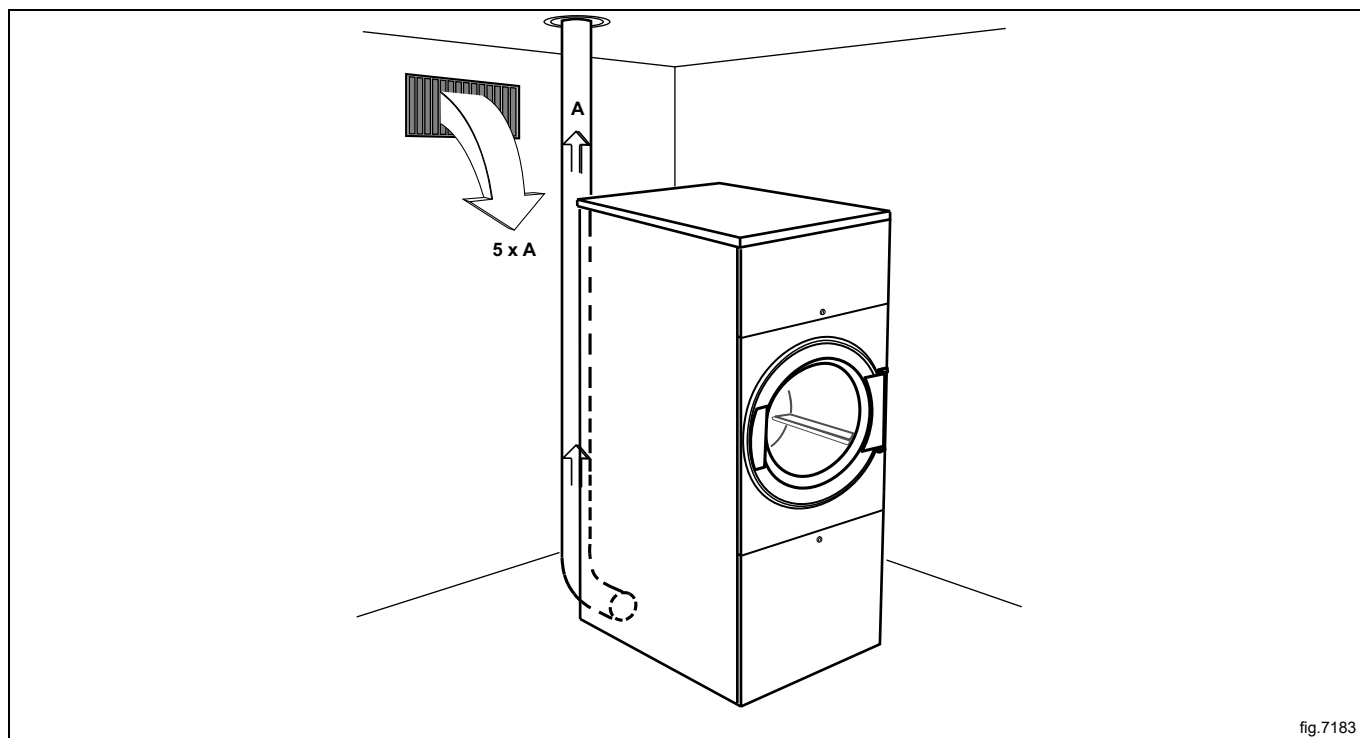
## 5.2 Aire fresco

Para obtener la eficiencia máxima y el menor tiempo de secado, es importante asegurar que pueda entrar el mismo volumen de aire fresco desde el exterior que aire que se expulsa.

Para evitar corrientes de aire en la sala, es importante situar la entrada de aire detrás de la secadora.

Condiciones para un suministro de aire adecuado:

- Se recomienda que el área de la abertura de dicha entrada sea cinco veces el tamaño del área del tubo de salida. El área de la abertura de entrada es el área a través de la cual puede fluir el aire sin resistencia desde la rejilla.

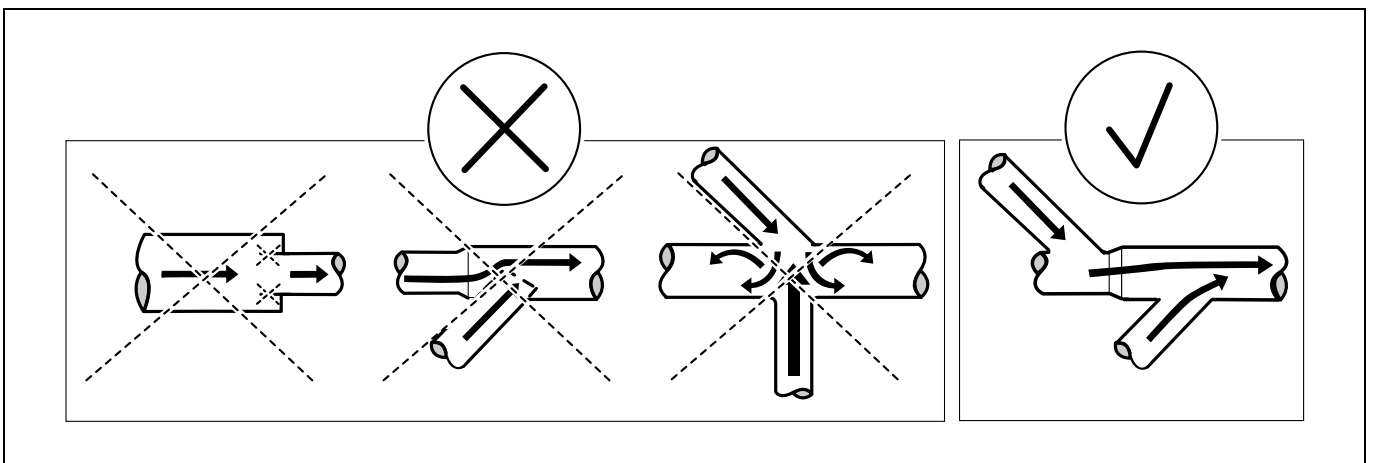


### Nota!

Las rejillas a menudo bloquean la mitad de la superficie de la ventilación total de aire fresco. Téngalo en cuenta.

### 5.3 Conducto de salida de aire

- Utilice únicamente conductos metálicos rígidos o flexibles para la salida de aire.
- Nunca utilice conductos de plástico.
- Se recomienda que el conducto sea de acero galvanizado.
- El conducto no debe montarse con tornillos u otros medios de sujeción que se extiendan hacia el interior del conducto y atrapen pelusas; utilice, en su lugar, por ejemplo, abrazaderas y silicona para altas temperaturas.
- La salida de aire no debe dar a la pared, al techo ni a un espacio cerrado del edificio.
- El conducto de salida de aire no debe dirigirse hacia el edificio, pues la condensación puede producir escarcha y dañar el edificio.
- El conducto de salida de aire debe conducir al exterior.
- El conducto de escape debe colocarse de tal manera que esté protegido en el exterior, por ejemplo, de impactos o de la entrada de agua.
- El interior del conducto de salida de aire debe tener el interior liso (para ofrecer la mínima resistencia al paso del aire).
- El conducto de salida de aire debe tener giros suaves.



## 5.4 Conducto de salida de aire compartido



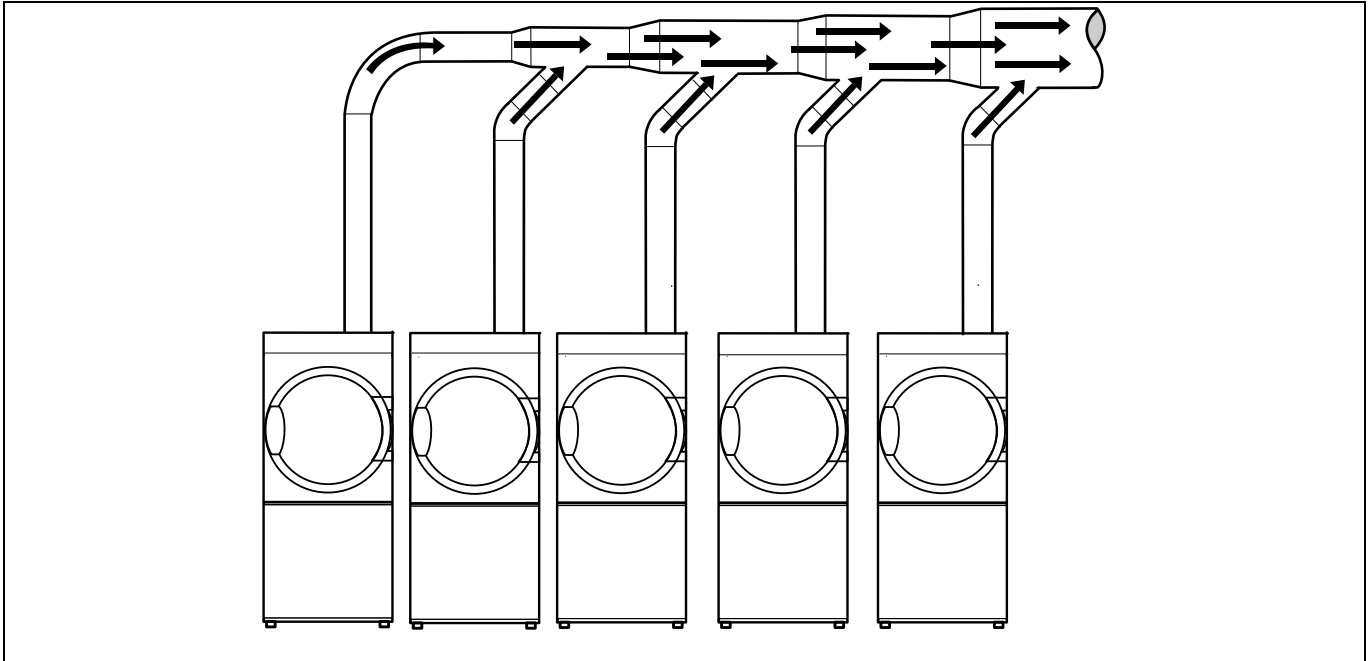
Se recomienda que cada máquina esté conectada a un conducto de salida de aire propio.



Si varias máquinas utilizan el mismo conducto de salida de aire, se debe aumentar su diámetro después de cada máquina. En la tabla se indica la progresión del aumento de diámetro recomendada.

Si se instalan varias máquinas con el mismo tubo extractor, se recomienda regular el flujo de aire de las máquinas cuando todas se pongan en marcha para ejecutar programas sin calor.

Tenga en cuenta que los conductos innecesariamente largos generan problemas de circulación.



Número de máquinas		1	2	3	4	5	6	7	8	9	10
Conducto de salida de aire	∅ mm	200	315	400	400	500	500	630	630	630	800
Área de entrada de aire fresco recomendada	m <sup>2</sup>	0,16	0,39	0,63	0,63	0,98	0,98	1,56	1,56	1,56	2,51
Área de entrada de aire fresco mínima Calentamiento por gas/eléctrico	m <sup>2</sup>	0,05	0,1	0,15	0,2	0,25	0,3	0,35	0,4	0,45	0,5
Área de entrada de aire fresco mínima Calentado por vapor	m <sup>2</sup>	0,039	0,078	0,117	0,156	0,195	0,234	0,273	0,312	0,351	0,39



El diámetro del conducto de salida de aire no debe reducirse.



## 5.5 Dimensiones de la salida de aire

Es importante que la secadora tenga el volumen de aire correcto según la potencia de cada máquina.

Si la circulación de aire es menor o mayor, el resultado será un periodo de secado más largo.

Si el tubo de salida de aire es largo o si la ventilación no está correctamente diseñada, recomendamos que los conductos de salida de aire se limpien periódicamente. Normalmente, los conductos más largos necesitan una limpieza más frecuente.

Los conductos de salida de aire han de ser cortos para que la secadora pueda funcionar de la mejor manera.

Los paneles deben estar montados para optimizar el funcionamiento de la secadora.

## 5.6 Cómo ajustar la secadora



El ajuste del flujo de aire solo deberá realizarlo personal autorizado.



La secadora se ha configurado previamente para un flujo de aire óptimo con una longitud de tubo equivalente de hasta 15 m. Para tubos más largos, es necesario ajustar la secadora siguiendo las instrucciones siguientes.

Para restablecer la configuración predeterminada de fábrica, consulte la etiqueta en el regulador.

Ajuste la secadora desmontando el panel inferior posterior y mida la presión en la caja del ventilador.

Desmonte el panel posterior inferior.

A partir de la máquina número 4502014301-, desmonte también la cubierta situada sobre el sensor de calor.

Desmonte el sensor de calentamiento (sensor NTC) (A) e inserte el dispositivo medidor. Asegúrese de que está bien conectado para evitar fugas de aire.

Afloje los tornillos del regulador y abra el regulador (B) todo lo posible.

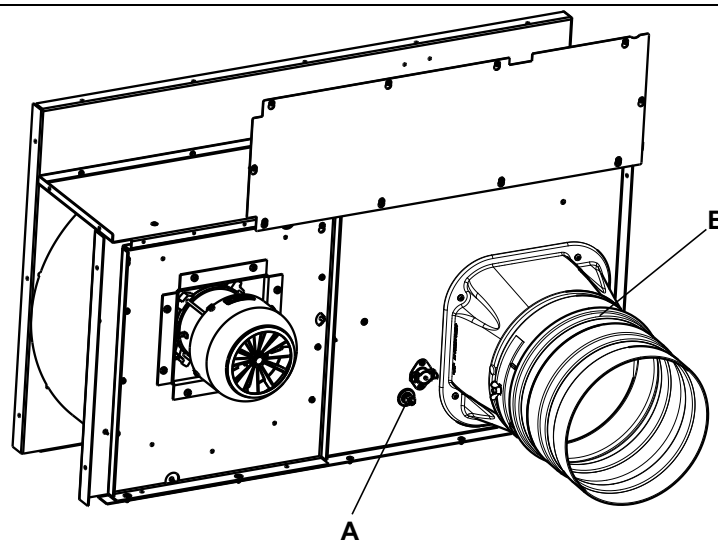


fig.7524

Mida con un instrumento medidor de la presión (manómetro) con un tambor vacío y con un programa sin calor. Al abrir y cerrar el regulador (B) la presión en el sensor de calor (sensor NTC) (A) descenderá o ascenderá. El mejor rendimiento de secado se obtiene cuando la presión estática medida se corresponde con el valor que se muestra en la tabla siguiente.

Calentamiento / Frecuencia	Presión estática en la posición del sensor NTC (Pa)	Capacidad de aire nominal resultante en una máquina vacía y en frío (m <sup>3</sup> /h)
Eléctrica / 50 Hz	650	940
Eléctrica / 60 Hz	1150	940
Gas / 50 Hz	650	940
Gas / 60 Hz	1150	940
Vapor / 50 Hz	1300	1080
Vapor / 60 Hz	1550	1080

### Método de medición alternativo



El ajuste del flujo de aire solo deberá realizarlo personal autorizado.

Use un manómetro de tubo U casero, una manguera (máx.  $\varnothing$  10 mm), con agua. Inserte un extremo de la manguera en el orificio, sujete la manguera como se muestra en la imagen de modo que el agua esté nivelada.

Ponga en marcha la máquina y mida la diferencia entre el agua en uno de los extremos de la manguera y en el otro. 1 mm = 10 Pa.

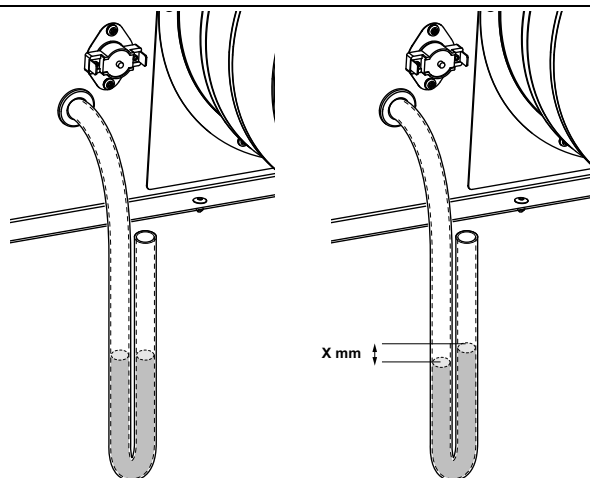


fig. 7528

Cuando la secadora esté ajustada, vuelva a montar el sensor de calentamiento (sensor NTC) (A) y bloquee el regulador (B) en la nueva posición con los tornillos.

A partir de la máquina número 4502014301-, vuelva a montar la cubierta situada sobre el sensor de calor.

Vuelva a montar el panel inferior posterior.

## 6 Conexión de vapor

### 6.1 Conexión de vapor



Cierre el suministro de vapor y libere la presión.



#### Entrada de vapor

- Disponga los tubos de derivación en la parte superior del tubo de vapor principal para evitar que se condense el vapor.
- La tubería debe tener una inclinación descendente y terminar a una altura superior a la tubería de conexión de entrada (5).
- Monte una válvula obturadora (A) y un filtro (B) en la tubería secundaria.
- Si los tubos secundarios están muy alejados del tubo principal, se recomienda instalar una trampa de vapor (F) para mantener la calidad del vapor.

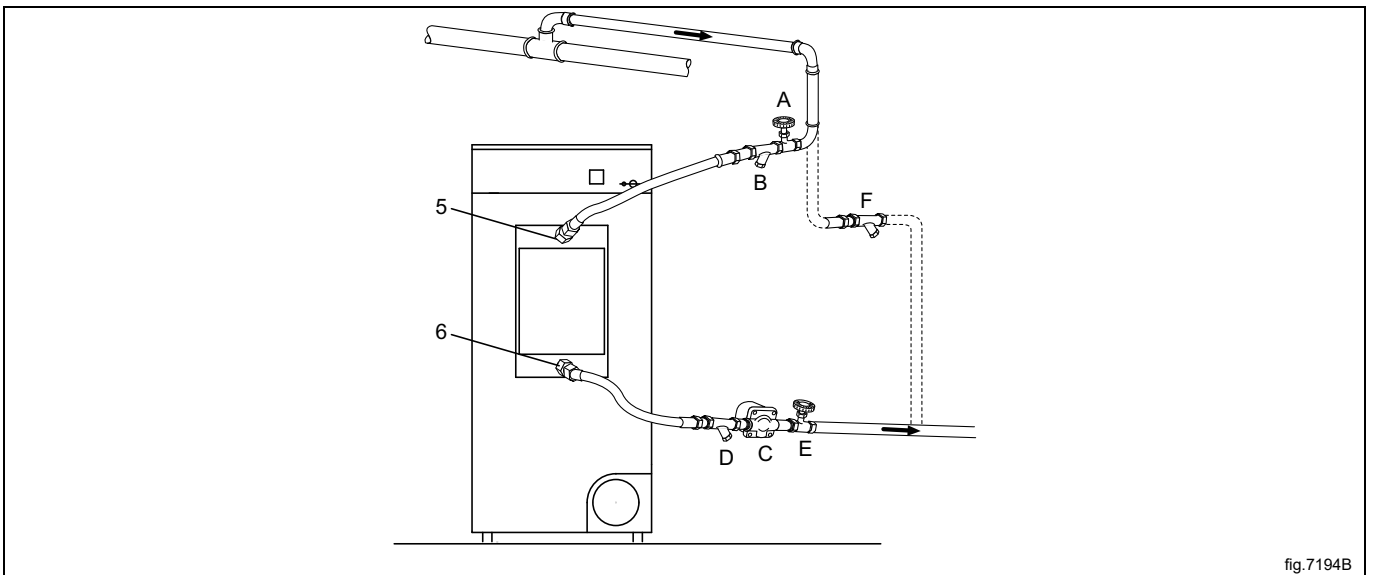


fig.7194B

Conecte las mangueras de presión a las conexiones de entrada y salida de las máquinas. Es importante que las conexiones de entrada y de salida sean sólidas a fin de evitar deformaciones.

Las mangueras de presión no deben colgar.

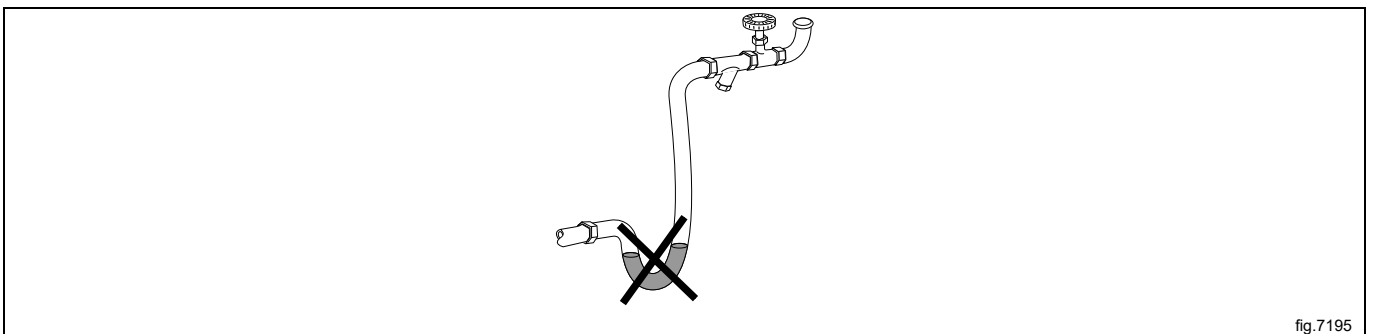


fig.7195

**Retorno de la condensación**

Es importante que el tubo de derivación para el retorno del agua condensada a la tubería de condensación principal tenga una inclinación descendente y esté más baja que la tubería de conexión de salida (6).

- Monte un filtro (D) en la tubería de retorno.
- Monte un desagüe mecánico (C) después del colector de suciedad (D).
- Monte una válvula obturadora (E).
- Monte mangueras de presión entre las tuberías y la máquina. Las mangueras no están incluidas.

**Aislamiento de tubos**

Todos los tubos deben estar aislados para reducir el riesgo de quemaduras. El aislamiento también reduce las pérdidas de calor al entorno.

**Una vez terminado**

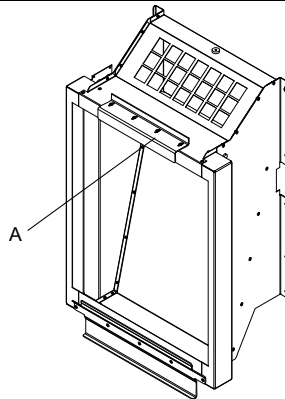
- Haga la prueba de fugas del sistema.
- Limpie los colectores de suciedad.

**6.2 Calorífero de vapor****Monte el calorífero de vapor**

Desembale el calorífero de vapor.

Desmonte el panel posterior de la máquina.

Desmonte el riel de soporte de la máquina (A). Observe el movimiento de giro del riel de soporte, pues deberá montarlo igual.



Cuelgue el calorífero en el fondo del riel de soporte en la máquina.

Sujete el calorífero orientado hacia la máquina y vuelva a montar el raíl de apoyo. Asegúrese de que agarra al calorífero.

Fije el calorífero en el raíl de apoyo con los tornillos.

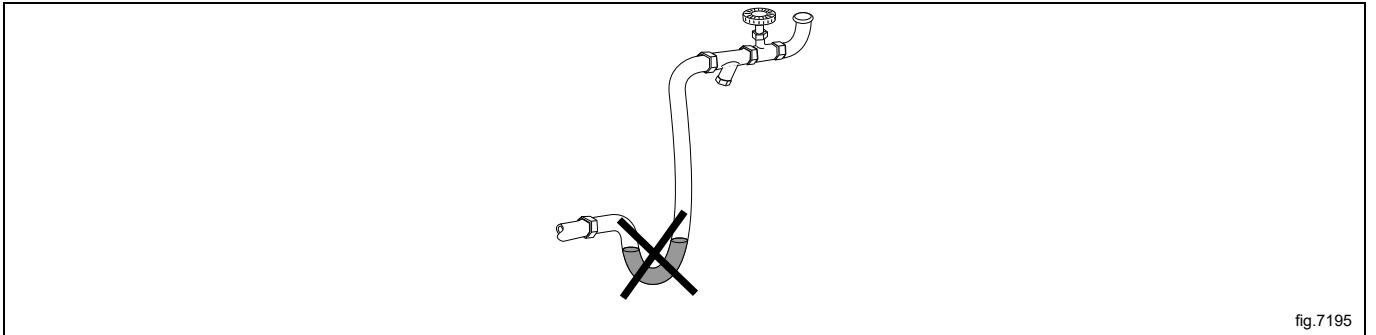
## **Nota!**

**Entre la máquina y el calorífero no ha de quedar espacio.**

Monte el panel posterior.

Conecte las mangueras de presión a las conexiones de entrada y salida de las máquinas. Es importante que las conexiones de entrada y de salida sean sólidas a fin de evitar deformaciones.

Las mangueras de presión no deben colgar.



## **Una vez terminado**

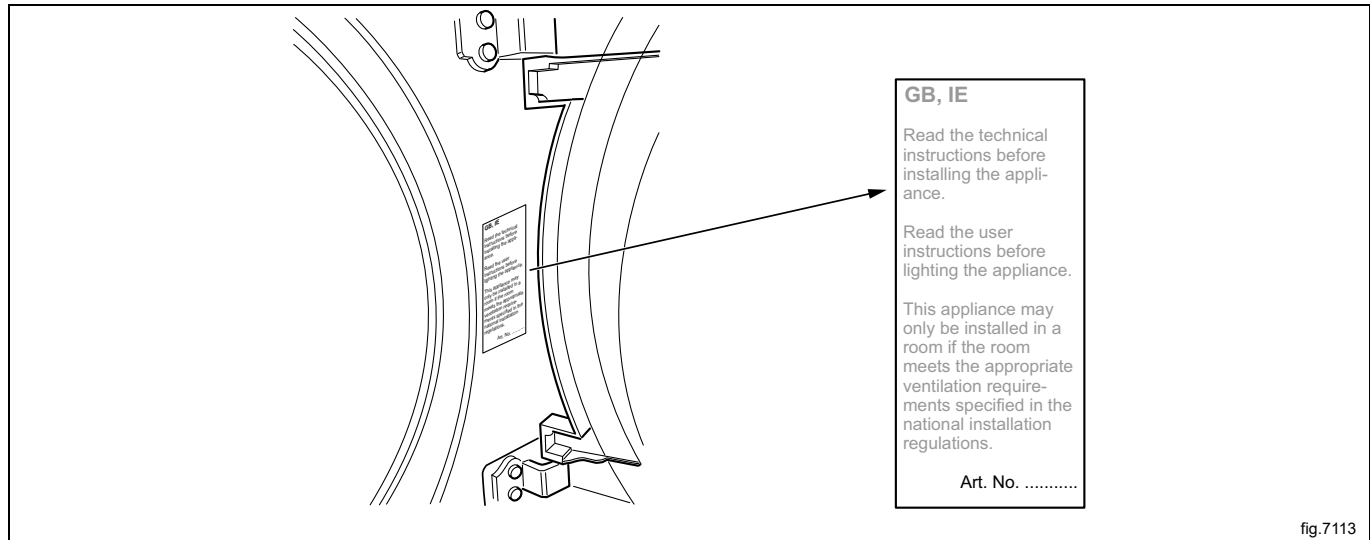
- Haga la prueba de fugas del sistema.
- Limpie los colectores de suciedad.
- Realice una prueba de funcionamiento.

## 7 Conexión de gas

### 7.1 Colocación de la etiqueta

Antes de instalar la máquina, coloque la etiqueta «Lea las instrucciones de uso» en el interior de la puerta en un lugar adecuado y en el panel frontal.

Cada etiqueta tiene un código de país, elija la etiqueta correspondiente a su país.



### 7.2 Información general



Solo el personal cualificado puede llevar a cabo esta prueba.



Monte una válvula de seccionamiento aguas arriba de la máquina.

El ajuste de fábrica de la presión de la boquilla corresponde al valor del combustible indicado en la etiqueta.

Compruebe que la presión de la boquilla y el valor del combustible se correspondan con los valores indicados en las tablas de gas de las páginas siguientes. Si no fuera así, póngase en contacto con el proveedor.

Purgue el sistema de tuberías antes de conectar la máquina.

#### **Nota!**

**Después de conectarla, compruebe que no hay fugas en las juntas.**

### 7.3 Instalación de gas

#### Nota!

- Los equipos predeterminados de gas están fabricados para funcionar con gas natural (GNH) según 2H o 2E (G20).
- El equipo predeterminado de gas no deberá instalarse a una altitud superior a 610 m (2001 pies).
- Para funcionar con otro tipo de gas se debe realizar la conversión de gas en la máquina.
- Los accesorios para convertir el gas para otros gases a altitudes inferiores a 610 m (2001 pies) se encuentran en la bolsa de accesorios.
- Para el uso de GLP, utiliza gas con las cualidades establecidas en la norma GPA Midstream Standard 2140-23.

En la etiqueta se indica el tamaño y la presión del inyector, así como los países en los que se utiliza esta calidad de gas:

AL	Albania	IE	Irlanda
AT	Austria	IS	Islandia
BE	Bélgica	IT	Italia
BG	Bulgaria	LT	Lituania
CH	Suiza	LU	Luxemburgo
CY	Chipre	LV	Letonia
CZ	República checa	MK	República de Macedonia
DE	Alemania	MT	Malta
DK	Dinamarca	NL	Países Bajos
EE	Estonia	NO	Noruega
ES	España	LB	Polonia
FI	Finlandia	PT	Portugal
FR	Francia	RO	Rumanía
GB	Reino Unido	SE	Suecia
GR	Grecia	SI	Eslovenia
HR	Croacia	SK	Eslovaquia
HU	Hungría	TR	Turquía

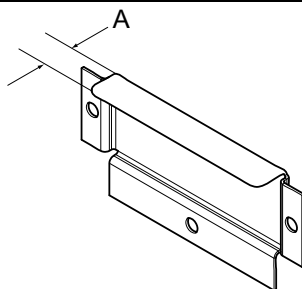
Debe consultar el tipo de gas disponible en su ubicación y la altitud de la instalación del equipo.

La secadora debería incluir diferentes tipos de boquillas según el tipo de gas, pues hay múltiples tipos de gas.

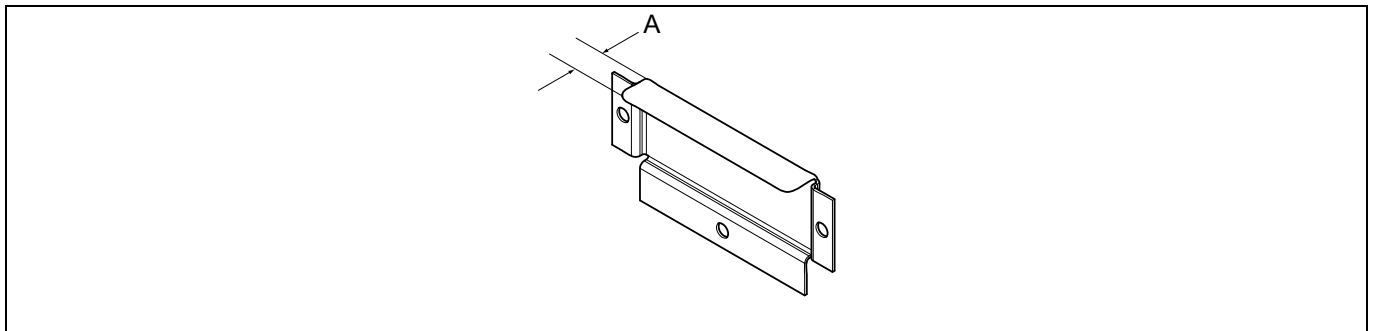
En los países no europeos, compruebe el valor térmico del gas y compárelo con el valor indicado en la etiqueta.

## 7.4 Tabla de presiones y ajustes

Gas licuado de petróleo (GLP)	Categoría de gas	Presión de entrada (mbar)	Presión del inyector (mbar)	Tamaño del inyector ( $\varnothing$ mm)	Placa de reducción/restricción de aire (mm)	Número de etiqueta	Disponible en los siguientes países
Mezclas de BP según la norma GPA Midstream Standard 2140-23	3+	28-30 / 37	Sin regulación	2,00	490359204 A = 20	490375653	BE, CH, CY, CZ, ES, FR, GB, GR, IE, IT, LT, LU, LV, PT, SK, SI
Butano comercial según la norma GPA Midstream Standard 2140-23	3B/P	30, 37, 50	28	2,00	490359204 A = 20	490375654	BE, CY, DK, EE, FI, FR, GB, HU, IT, LT, NL, NO, SE, SI, SK, RO, HR, TR, BG, IS, LU, MT, PL, AT, CH, DE, SK
Propano HD-5 según la norma GPA Midstream Standard 2140-23	3P	30, 37, 50	28	2,20	490359204 A = 20	490375655	FI, NL, RO, BE, CH, CZ, IE, IT, ES, FR, GR, GB, HR, LT, NL, PL, PT, SI, SK, AT, CH, DE, NL, LU, SK



Gas natural	Categoría de gas	Presión de entrada (mbar)	Presión del inyector (mbar)	Tamaño del inyector ( $\varnothing$ mm)	Placa de reducción/restricción de aire (mm)	Número de etiqueta	Disponible en los siguientes países
	2H, 2E	20	8	3,50	490359201 A = 18	Por defecto	AT, BG, CZ, DK, EE, FI, GR, HR, HU, IS, IE, IT, LV, LT, NO, PT, RO, SK, SI, ES, SE, CH, TR, GB, DE, PL, LU
	2E+	20 / 25	Sin regulación	2.90	490359203 A = 29	490375651	BE, FR
	2E (G20)	20	8	3.50	490359201 A = 18	490375652	NL
	2L (G25)	25	12				
	2(43.46-45.3 MJ/m <sup>3</sup> (0 °C)) (G25.3)	25	12				
	2LL (G25)	20	12	3.50	490359201 A = 18	490375652	DE



**Nota!**

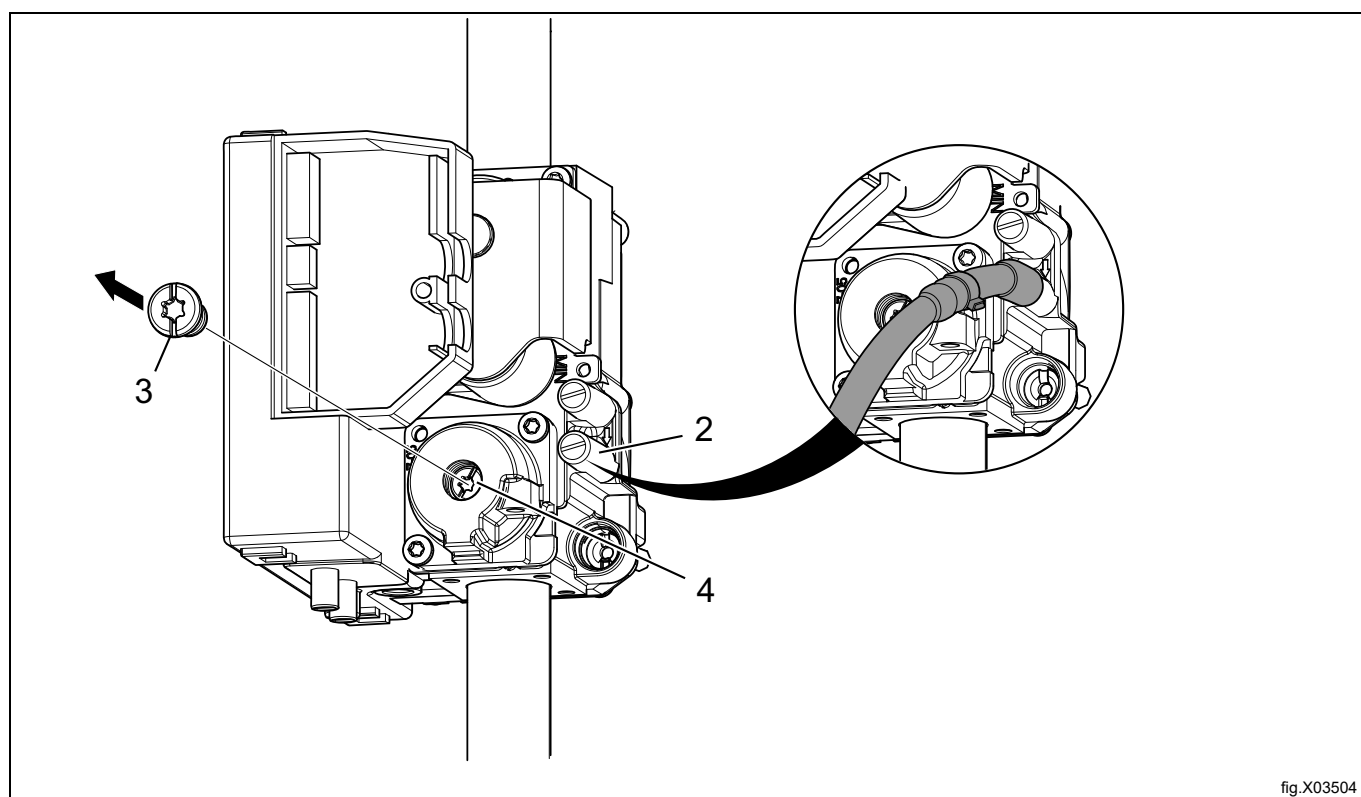
- Los equipos predeterminados de gas están fabricados para funcionar con gas natural (GNH) según 2H o 2E (G20).
- El equipo predeterminado de gas no deberá instalarse a una altitud superior a 610 m (2001 pies).
- Para funcionar con otro tipo de gas se debe realizar la conversión de gas en la máquina.
- Los accesorios para convertir el gas para otros gases a altitudes inferiores a 610 m (2001 pies) se encuentran en la bolsa de accesorios.
- Para el uso de GLP, utiliza gas con las cualidades establecidas en la norma GPA Midstream Standard 2140-23.

## 7.5 Prueba de funcionamiento

### Nota!

Antes de probar la máquina, asegúrese de que el caudal de aire y la contrapresión estática se hayan ajustado de acuerdo con el apartado "Sistema de evacuación". Ajuste el flujo de aire si es necesario.

- Afloje el tornillo de la tobera de medición (2) 1/4 de vuelta; conecte un manómetro a la tobera de medición y compruebe que la conexión quede firme para evitar fugas de aire.
- Conecte la alimentación a la máquina y seleccione un programa con calor.
- Ponga en marcha la máquina.
- Compruebe si la presión del inyector es la correcta según el tipo de gas, consulte "Tabla de presiones y ajustes".
- Si es necesario ajustar la presión del inyector:
  - Desmonte el tornillo de la tapa (3).
  - Gire el tornillo (4). A la derecha: aumenta la presión del inyector.
  - Gire el tornillo (4). A la izquierda: disminuye la presión del inyector.
- Compruebe que el gas arda de manera uniforme. Es preferible la llama azul del quemador.



- Vuelva a montar el tornillo de la tapa (3).
- Retire el manómetro y apriete el tornillo (2) cuando termine de realizar los ajustes.

### Nota!

Después de conectarla, compruebe que no hay fugas en las juntas.

### 7.6 Instrucciones para la conversión

- Desenchufe la secadora de la red eléctrica.
- Desmonte el panel posterior inferior.
- Quite las placas reductoras de aire.
- Retire la boquilla (1).
- Monte la nueva boquilla suministrada.
- Monte las nuevas placas reductoras de aire según la tabla.

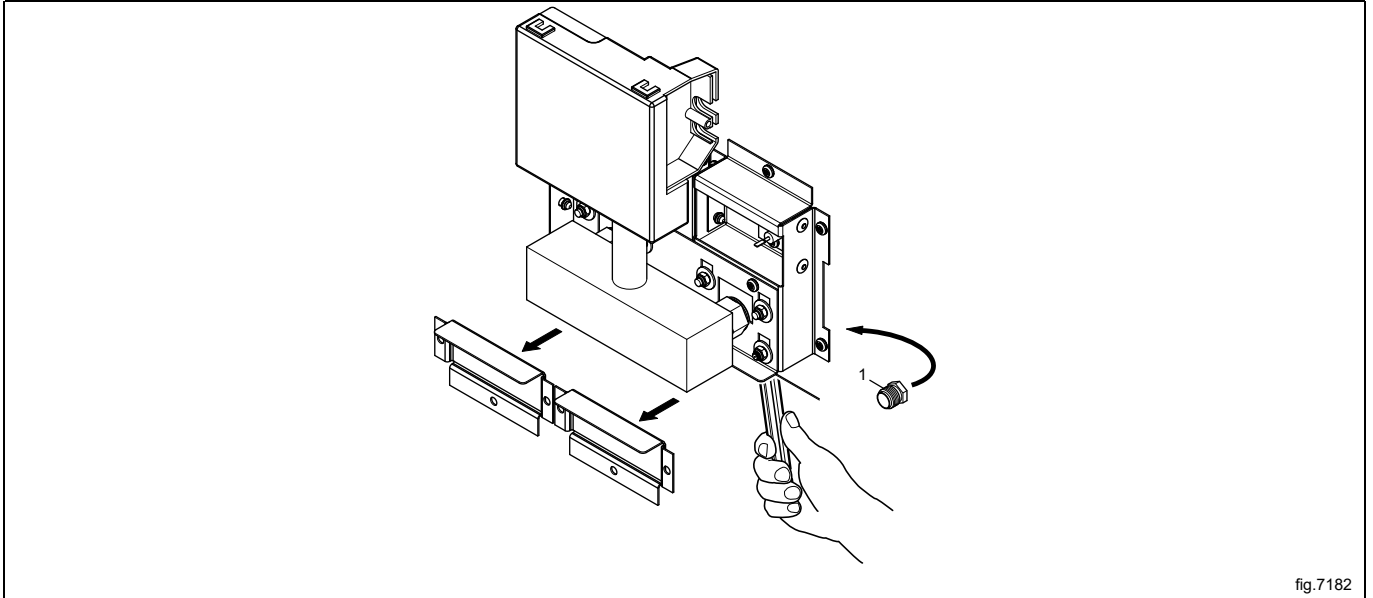


fig.7182

- Afloje el tornillo de la tobera de medición (2) 1/4 de vuelta. Conecte un manómetro a la tobera de medición.
- Conecte la alimentación a la máquina y seleccione un programa con calor.
- Ponga en marcha la máquina.
- Ajuste la presión correcta de la boquilla según la tabla con el tornillo de ajuste (4) debajo del tornillo de la tapa (3).

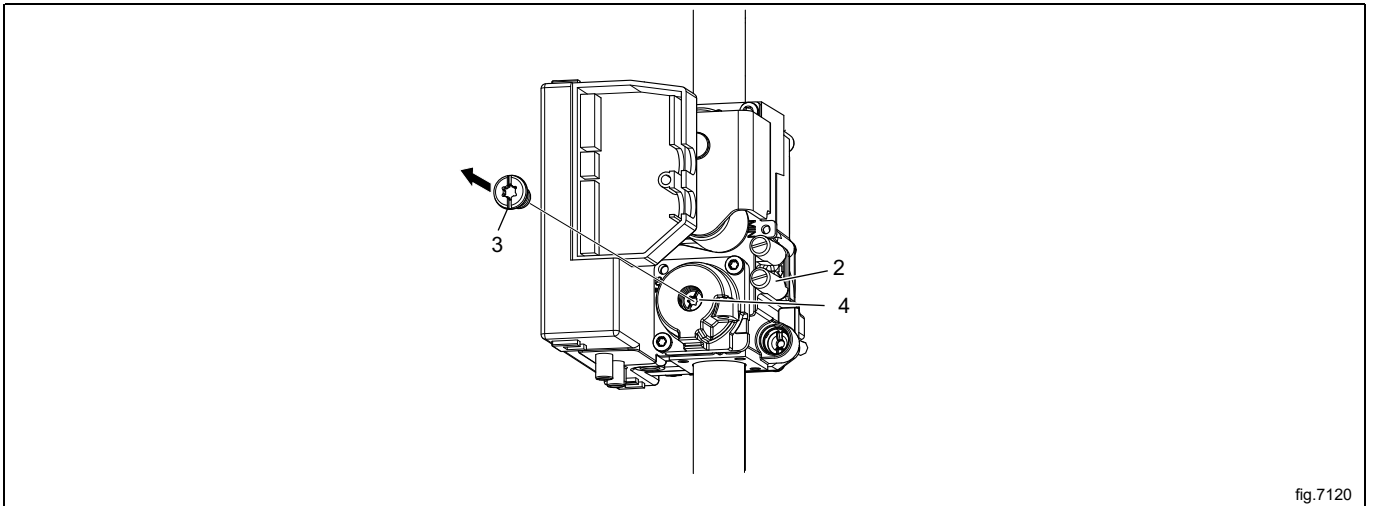


fig.7120

- Compruebe que la combustión del gas es uniforme.
- Monte el tornillo de la tapa (3).
- Apriete el tornillo (2) cuando termine de realizar los ajustes.
- Vuelva a montar el panel inferior posterior.

**Nota!**

Después de conectarla, compruebe que no hay fugas en las juntas.

## 7.7 Etiqueta informativa

Si convierte la secadora a otro tipo de gas, actualice la información de la etiqueta en la parte posterior de la máquina con la información correcta.

Coloque la etiqueta informativa incluida en el juego de conversión encima de la etiqueta informativa, tal como se muestra a continuación. Si hay más de una etiqueta informativa, seleccione la que tiene el código de país y el tipo de gas correctos.

WXXXXX  
 Product no.: 9868XXXXXX  
 Serial no.: 09XXX / 99XXXXXX  
 OC: 09XXXXXX Date: 10XX  
 Program: 432XXXXXX, 5XXX  
 Type: WN3...WN3XXXX  
 Wiring diag: 432XXXXXXXXXX

WXXXXX  
 Product no.: 9868XXXXXX  
 Serial no.: 09XXX / 99XXXXXX  
 OC number: 09XXXXXX Date(YMMM): 10XX  
 Capacity: X kg  
 Type/Model: WN3...WN3XXXX  
 Voltage: 380-400V 3N ~ 50Hz  
 Rated Input: 1,6kW  
 10A

ΣQn(Hs) 33 KW PIN NO. 2575DM30487  
 BE, CH, CY, CZ, ES, FR, GR, IE, IT,  
 LT, LU, LV, PT, SK, SI : I3+ (28-30/37MBAR)  
 GB : I3+ (28-30/37MBAR) PIN NO. 359BQ491  
 MANIF. PRESS.: 28-30/37MBAR INJECTOR: Ø 2.00 MM  
 LPG GAS: G30/G31  
 (INLET PRESS.: 28-30/37 MBAR, CAL. VAL. 125810/95650 KJ/M3)

ΣQn(Hs) 33 KW PIN NO. 2575DM30487  
 AT, BG, CZ, DK, EE, FI, GR, HR, HU, IS, IE, IT, LV,  
 LT, NO, PT, RO, SK, SI, ES, SE, CH, TR : I2H (20MBAR)  
 DE, PL, LU : I2E (20/25MBAR)  
 GB : I2H (20MBAR) PIN NO. 359BQ491  
 MANIF. PRESS.: 8 MBAR INJECTOR: Ø 3.50 MM  
 NATURAL GAS : G20  
 (INLET PRESS.: 20-25 MBAR, CAL. VAL. 37780 KJ/M3)

**For safety reasons use only genuine spare parts.**

**Made in Sweden**  
 Electrolux Professional AB  
 341 80 Ljungby, Sweden

WXXXXX  
 Product no.: 9868XXXXXX  
 Serial no.: 09XXX / 99XXXXXX  
 OC: 09XXXXXX Date: 10XX  
 Program: 432XXXXXX, 5XXX  
 Type: WN3...WN3XXXX  
 Wiring diag: 432XXXXXXXXXX

fig.X02296

## 8 Conexión eléctrica

### 8.1 Instalación eléctrica



La instalación eléctrica solo deberá realizarla personal cualificado.



Las máquinas con motores controlados por frecuencia pueden ser incompatibles con ciertos tipos de disyuntores de fugas a tierra. Es importante saber que las máquinas están diseñadas para ofrecer un alto grado de seguridad personal, por lo cual no son necesarios elementos de equipos exteriores, como disyuntores de fugas a tierra, aunque se recomiendan. Si aun así desea conectar la máquina a través de un disyuntor de fugas a tierra, recuerde lo siguiente:

- Póngase en contacto con un instalador autorizado para que seleccione el tipo de cortocircuito adecuado con un dimensionamiento correcto.
- Para ofrecer una mayor seguridad, conecte solo una máquina por cortocircuito de fuga a tierra.
- Es importante que la toma a tierra esté conectada correctamente.

En los casos en los que la máquina no está provista con un interruptor omnipolar, este habrá de instalarse previamente.

Según las normas de cableado: monte un interruptor multipolar antes de la máquina para facilitar la instalación y tareas de mantenimiento.

El cable de conexión colgará ligeramente.

### 8.2 Conexión monofásica

Desmunte la tapa de la unidad de alimentación. Conecte la toma a tierra y los otros cables tal como se indica.

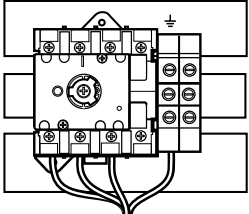
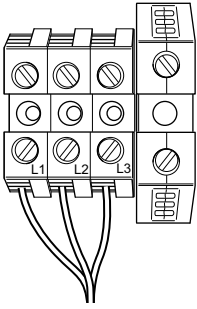
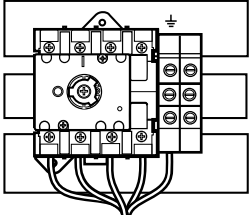
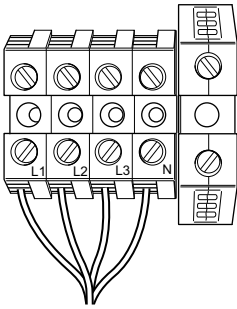
1NAC	
1AC	
1AC	

Una vez completada la instalación, vuelva a montar la tapa y compruebe:

- Que el tambor está vacío.
- Que la máquina funciona al conectar la alimentación y poner en marcha un programa con calor.

### 8.3 Conexión trifásica

Desmonte la tapa de la unidad de alimentación. Conecte la toma a tierra y los otros cables tal como se indica.

3AC	
3AC	
3NAC	
3NAC	

Una vez completada la instalación, vuelva a montar la tapa y compruebe:

- Que el tambor está vacío.
- Que la máquina funciona al conectar la alimentación y poner en marcha un programa con calor.

**8.4 Conexiones eléctricas**

Alternativa de calentamiento	Tensión principal	Hz	Potencia calorífica kW	Potencia total kW	Fusible A recomendado
Calentamiento eléctrico	220-230 V 3~	50/60	18,0/24,0/32,0	19,5/25,5/33,5	50/80/100
	240V 3~	50/60	18,0/24,0/32,0	19,5/25,5/33,5	50/63/100
	380-415 V 3N/3~	50/60	18,0/24,0/32,0	19,5/25,5/33,5	35/50/50
	440 V 3~	60	24,0/32,0	26,7/34,7	35/50
	480 V 3~	60	24,0/32,0	26,7/34,7	35/50
Calentamiento por gas/calentamiento por vapor	220-240 V 1/1N~	50/60	-	1,8	10
	220-480 V 3/3N ~	50/60	-	1,5	10

### 8.5 Funciones de las placas E / S

El esquema eléctrico puede ser uno de los siguientes:

#### 8.5.1 Pago central (2J)

Para poner en marcha la máquina a partir de un sistema de pago centralizado, el sistema de pago debe transmitir un impulso de inicio de 300-3000 ms (se recomiendan 500 ms) con una pausa mínima de 300 ms (se recomiendan 500 ms) entre dos impulsos. El impulso de inicio puede ser de 230 V o de 24 V. Para recibir la señal de realimentación cuando la máquina empieza a funcionar, la conexión 19 debe estar conectada a 230 V o 24 V. La señal de realimentación de la conexión 18 permanece activa (alta) durante todo el programa.

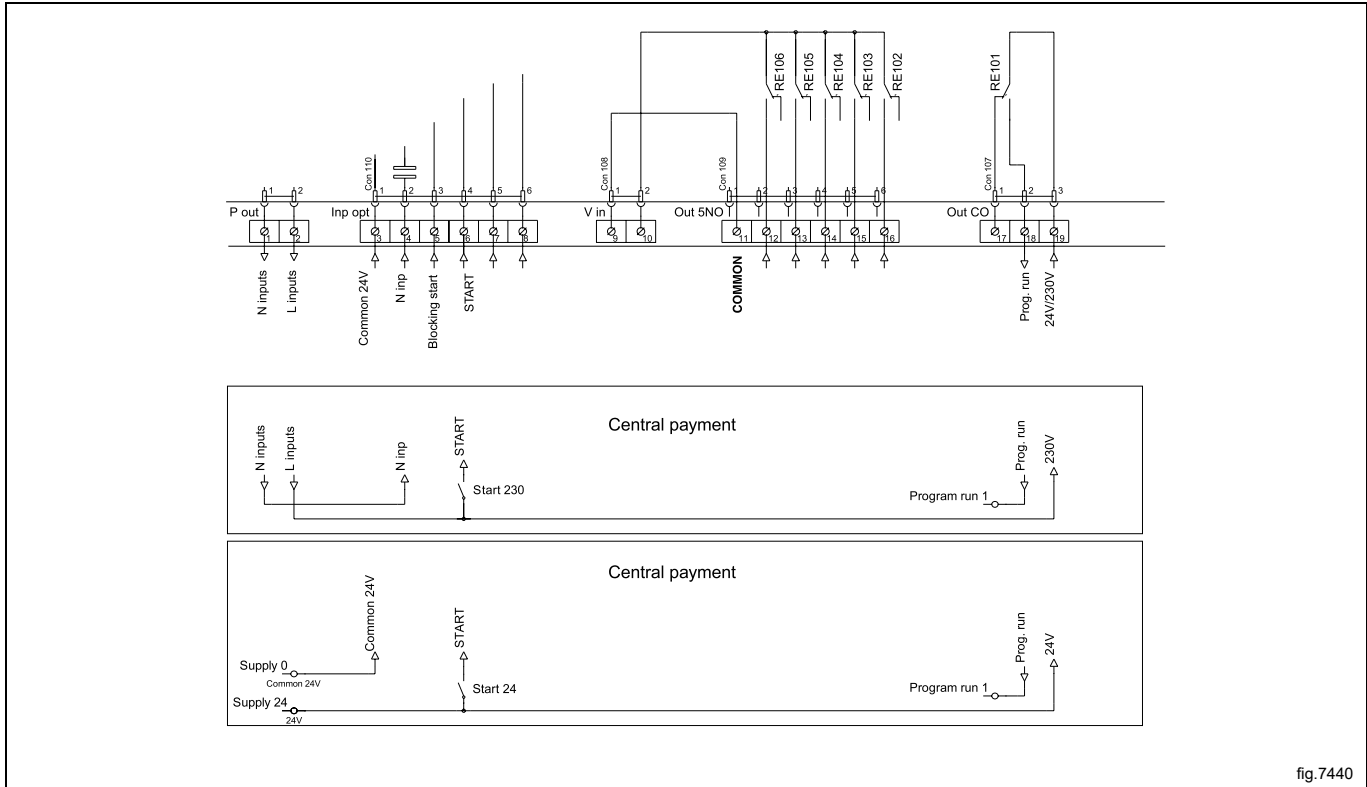


fig.7440

### 8.5.2 Pago central (2J)

El pago central o el sistema de reservas debe transmitir una señal activa (alta) a la máquina tan pronto como se haya recibido la autorización para poner la máquina en marcha. La señal debe permanecer activa (alta) durante el secado. Si la señal se vuelve inactiva (baja), la secadora detendrá el programa en curso y entrará en la fase de enfriamiento. La señal puede ser de 230 V o 24 V. Para recibir la señal de realimentación cuando la máquina empieza a funcionar, la conexión 19 debe estar conectada a 230 V o 24 V. La señal de realimentación permanece activa (alta) durante todo el programa.

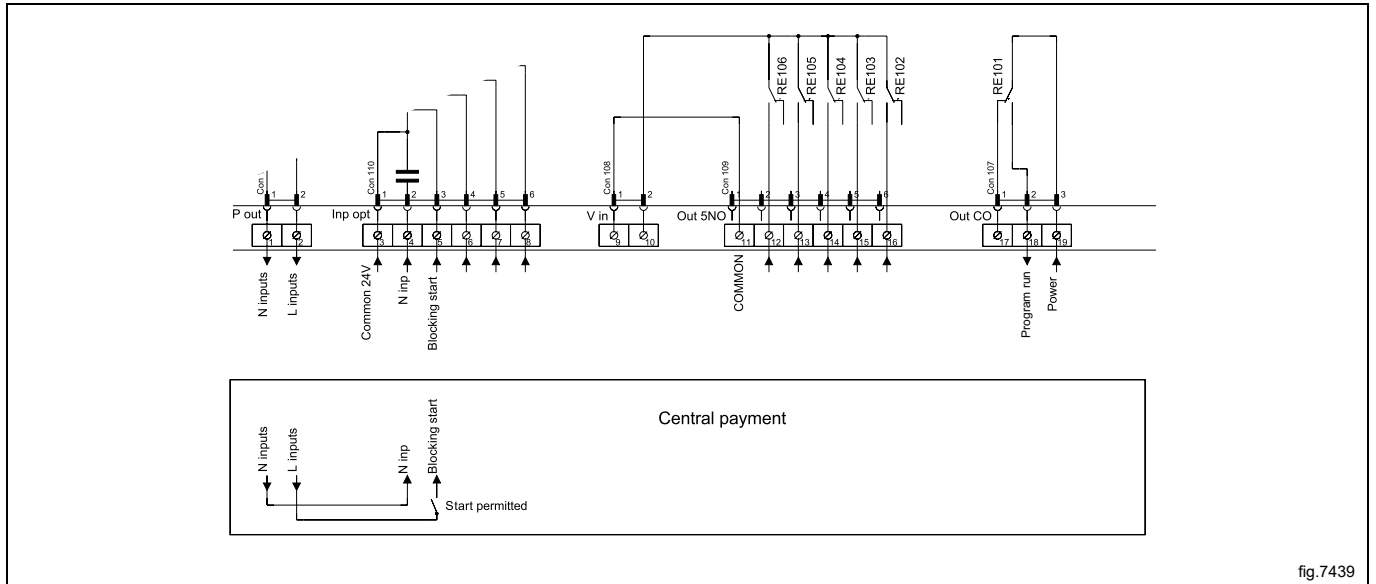


fig.7439

8.5.3 Contador de monedas externo / pago central (2K)

La señal recibida de los contadores de monedas externos debe ser un impulso de entre 300–3000 ms (se recomiendan 500 ms) con una pausa mínima de 300 ms (se recomiendan 500 ms) entre dos impulsos.

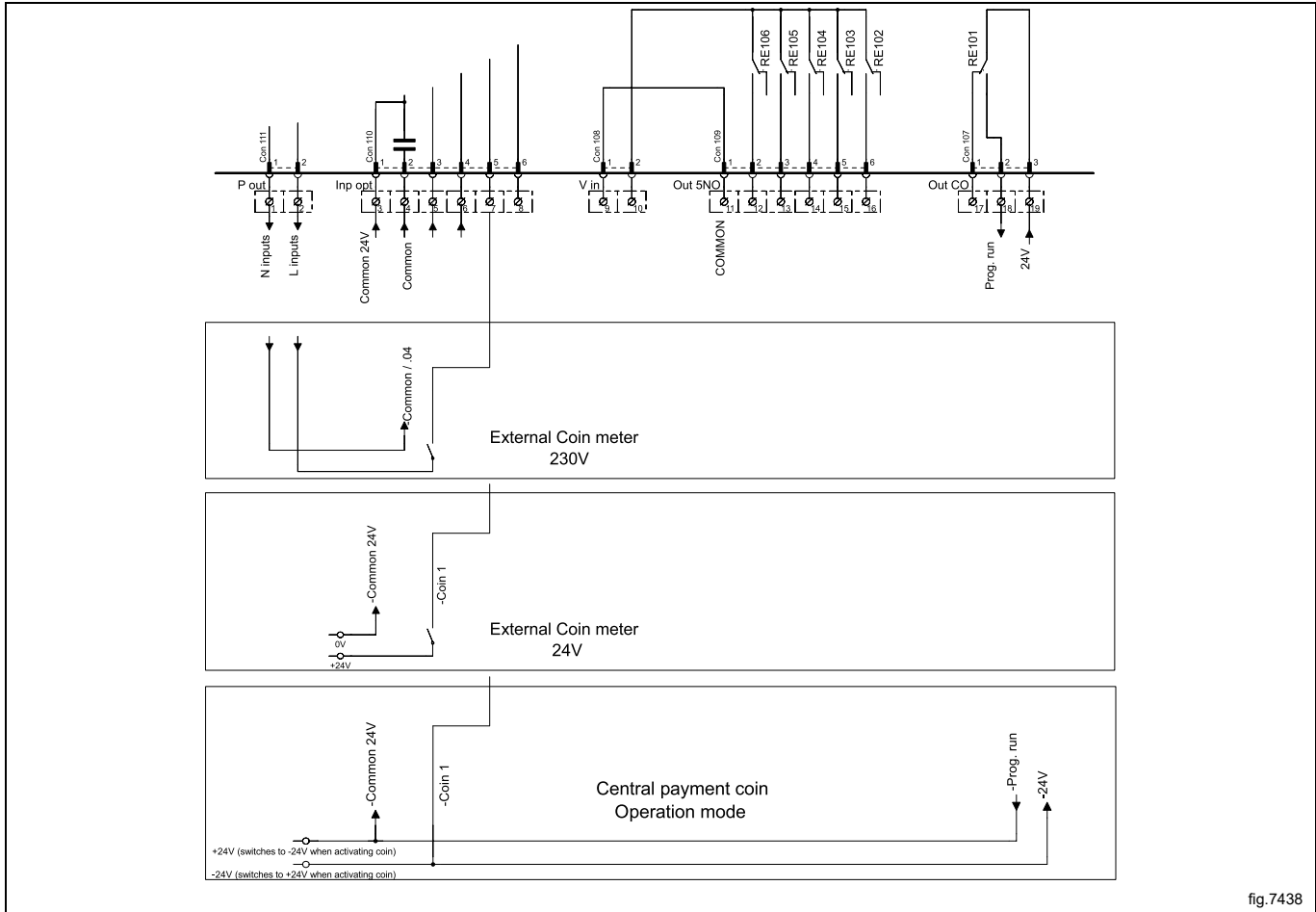


fig.7438

### 8.5.4 Reducción del precio (2K)

El precio del programa puede reducirse si se mantiene activa (alta) la señal de la conexión 5 («Precio rojo»). Esta función tiene varias aplicaciones, entre las que se incluyen reducciones de precio durante periodos específicos del día. Mientras la señal está activa (alta), el precio del programa se reduce (o el tiempo se aumenta en los programas por tiempo) en el porcentaje introducido en el menú de la programación del precio.

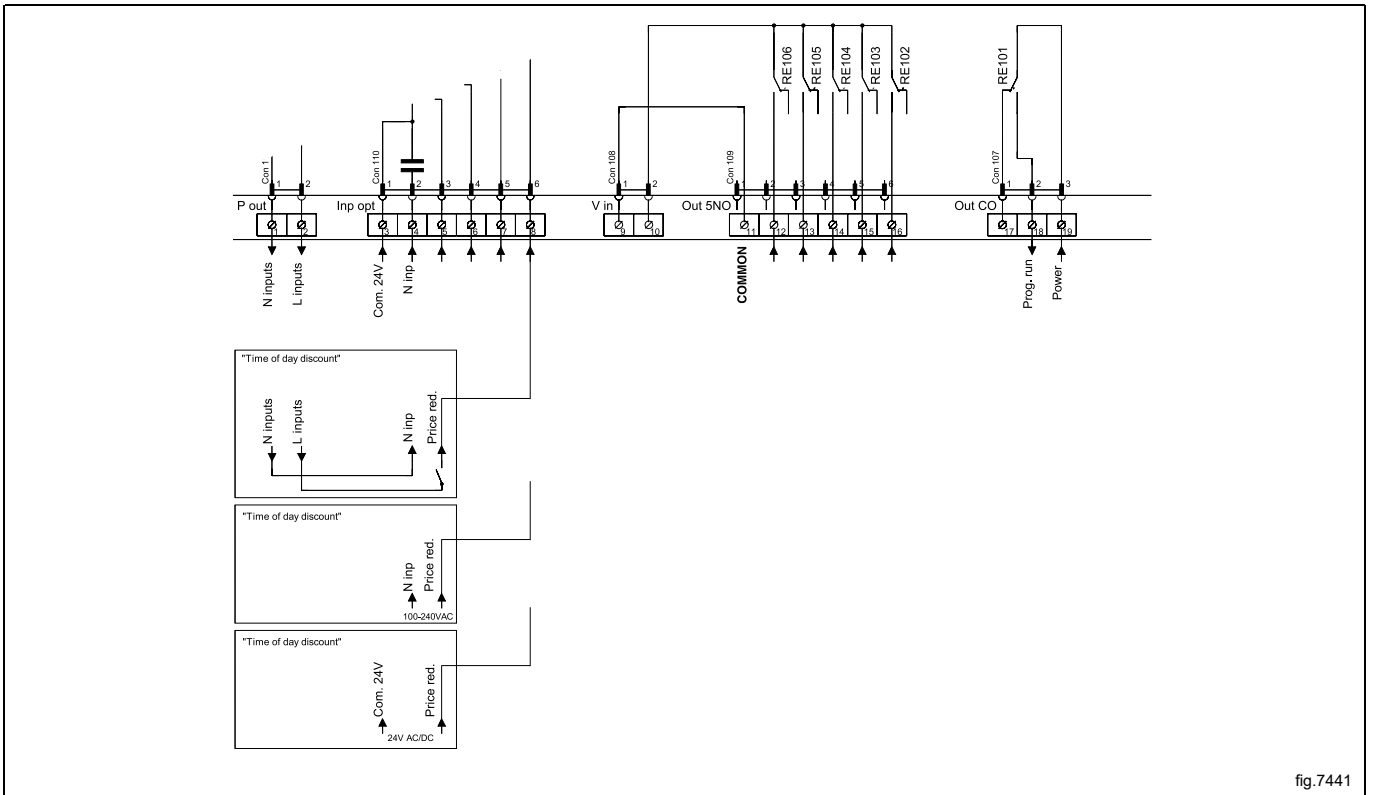


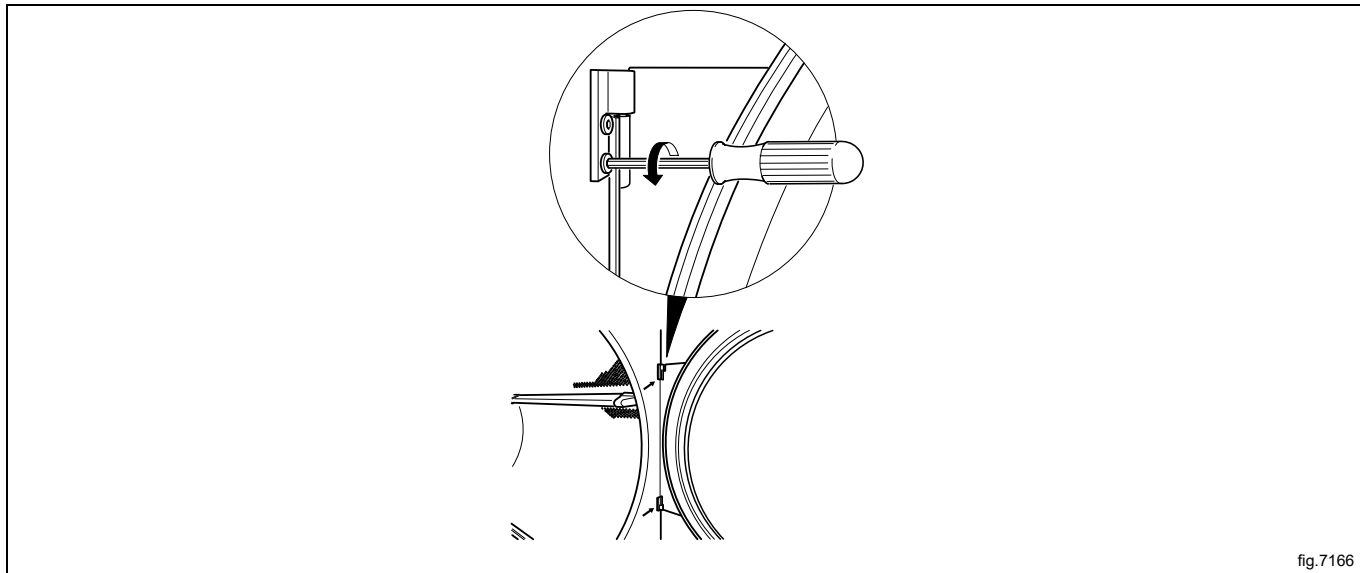
fig.7441

## 9 Inversión de la puerta

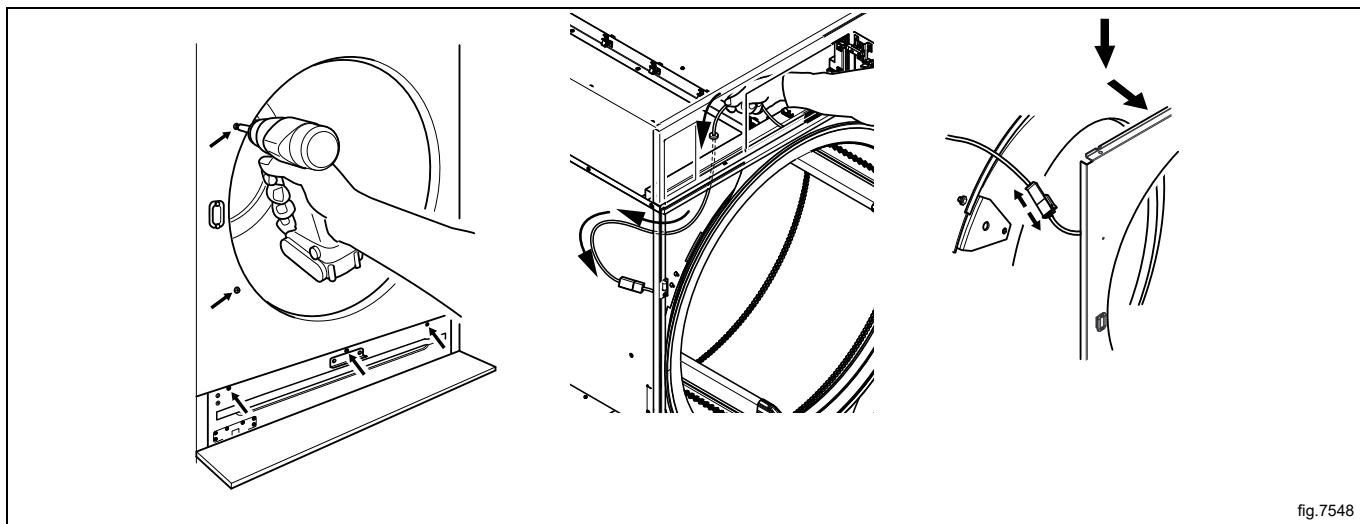
Desenchufe la máquina de la red eléctrica.

Desmonte las bisagras y retire la puerta.

- Retire primero la bisagra superior.
- Sujete la puerta correctamente mientras retira la bisagra superior. Esto es para evitar que la bisagra inferior se doble por la carga de la puerta, lo que podría provocar que la bisagra inferior se rompa en el futuro.
- Retire la puerta levantándola verticalmente de la bisagra inferior (no incline la puerta mientras la levanta).
- Retire la bisagra inferior.



Quite los tornillos del panel frontal y retire el panel con cuidado. Presione el cable del interruptor de la puerta a través del orificio para poder introducir el cable y después desconéctelo. Retire el panel.



Traslade el cable del interruptor de la puerta al lado opuesto.

**Nota!**

El tapón de plástico **DEBE** colocarse en el agujero donde estaba antes el cable del interruptor.

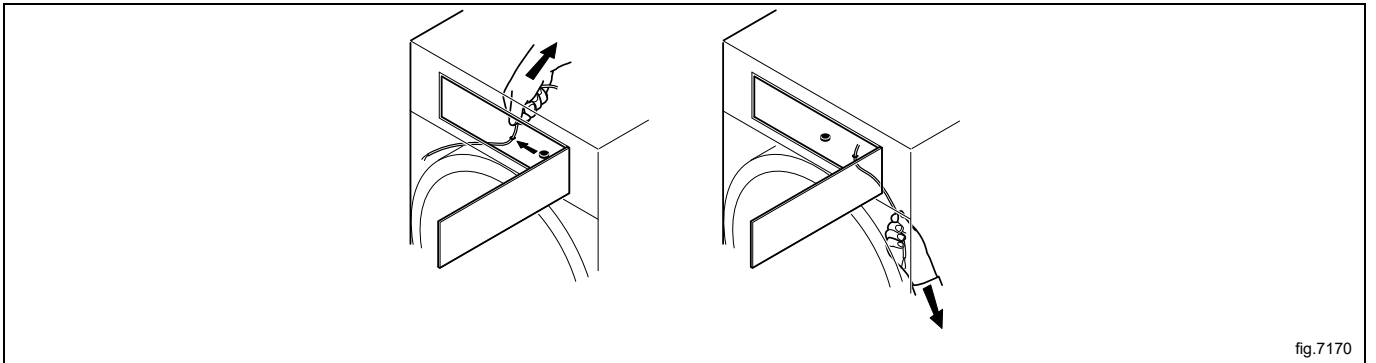


fig.7170

Afloje las tuercas y traslade los dos soportes al lado opuesto.

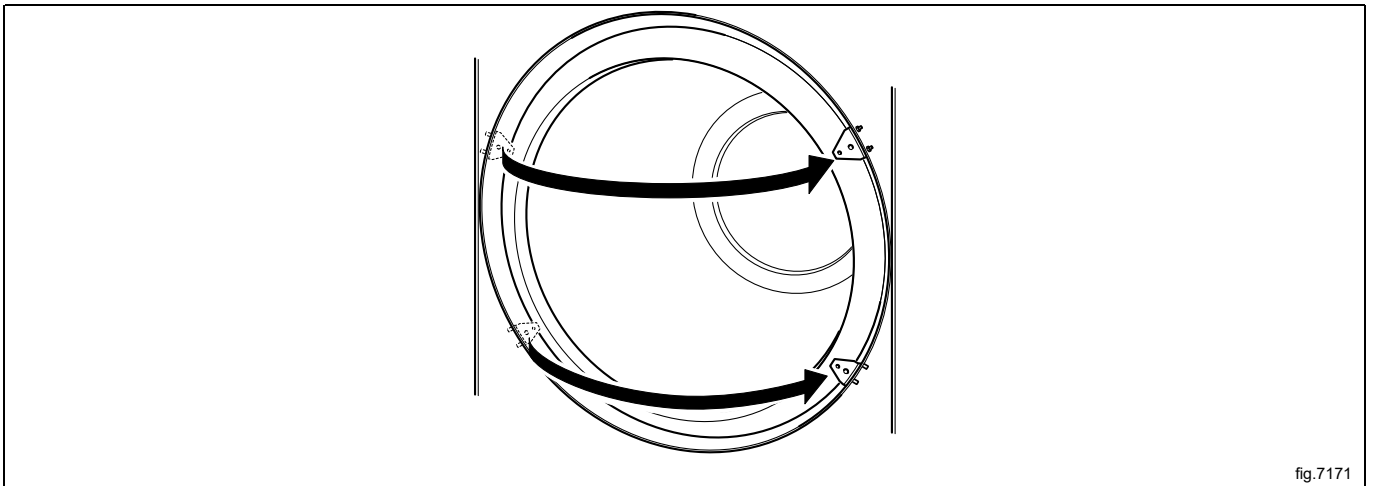


fig.7171

Traslade el interruptor de la puerta al panel frontal.

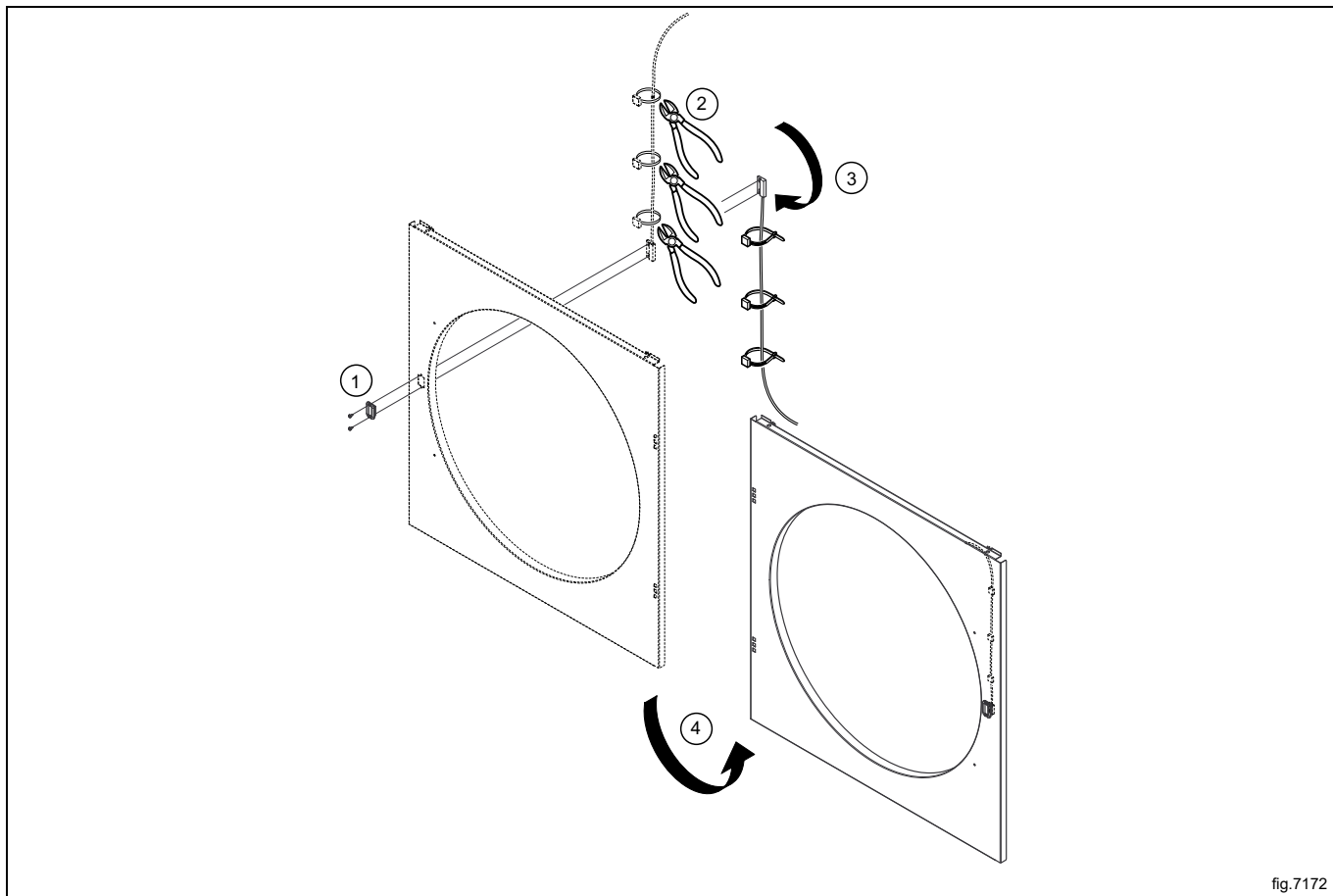


fig.7172

Traslade los cuatro clips de metal desde el lado opuesto.

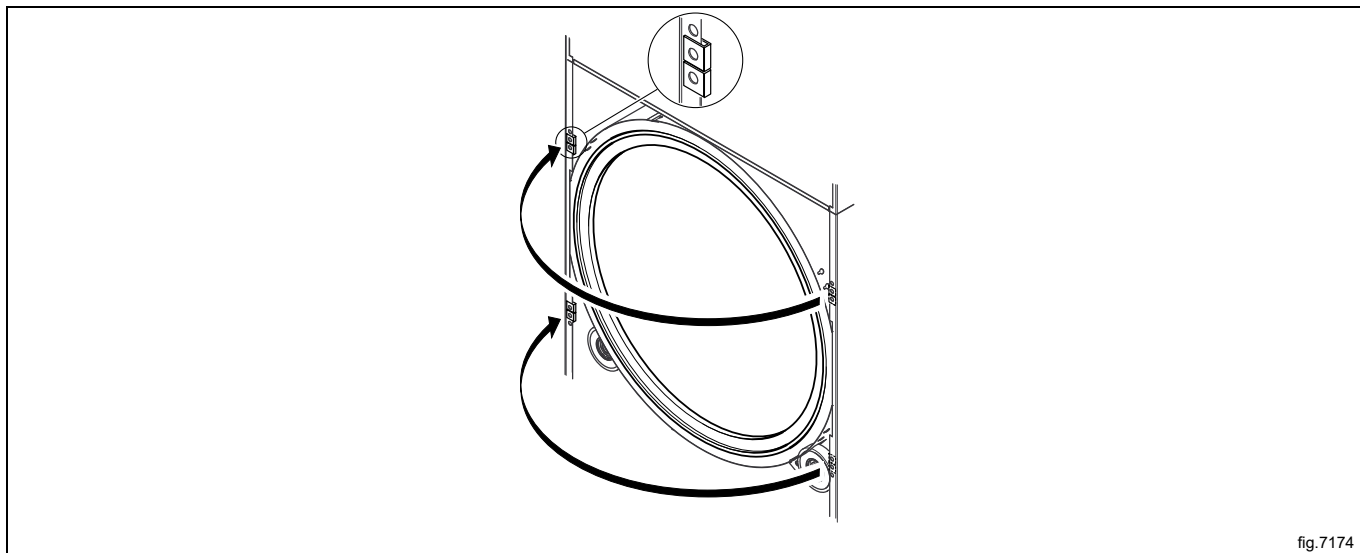
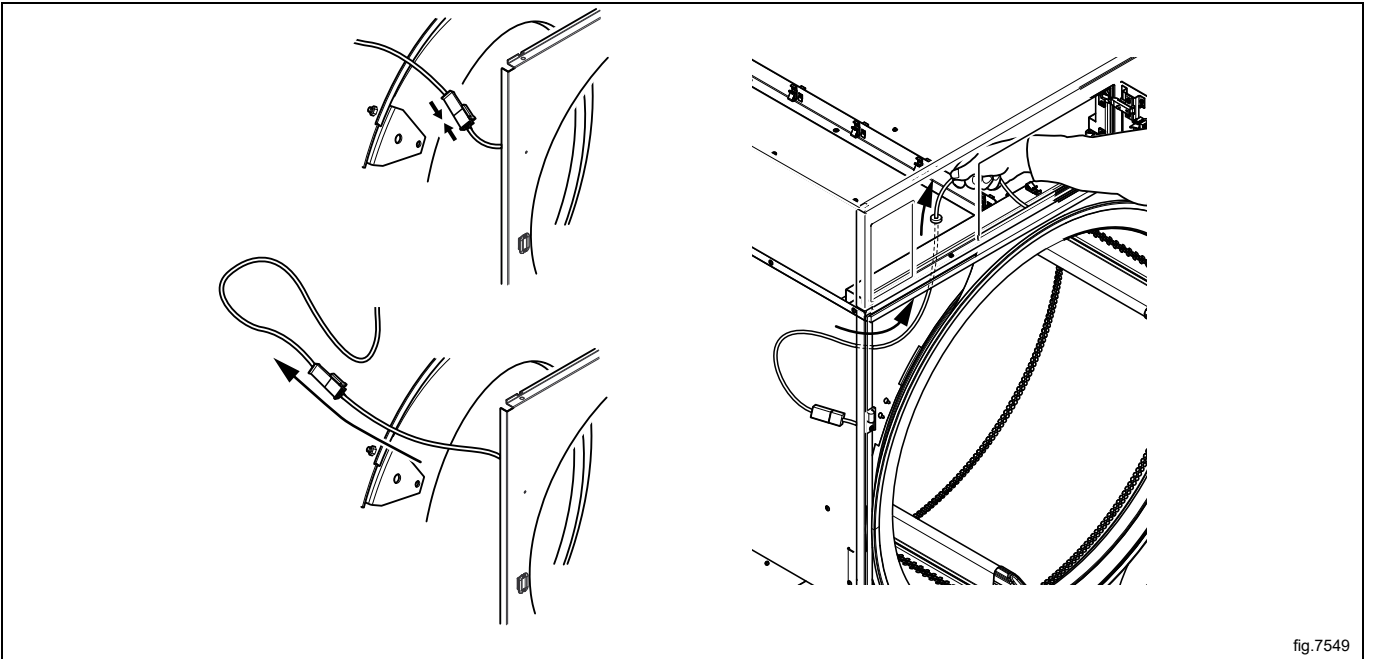


fig.7174

Conecte el cable del interruptor de la puerta presionando el cable hacia dentro sobre el tambor y hacia arriba.



Vuelva a montar el panel frontal.

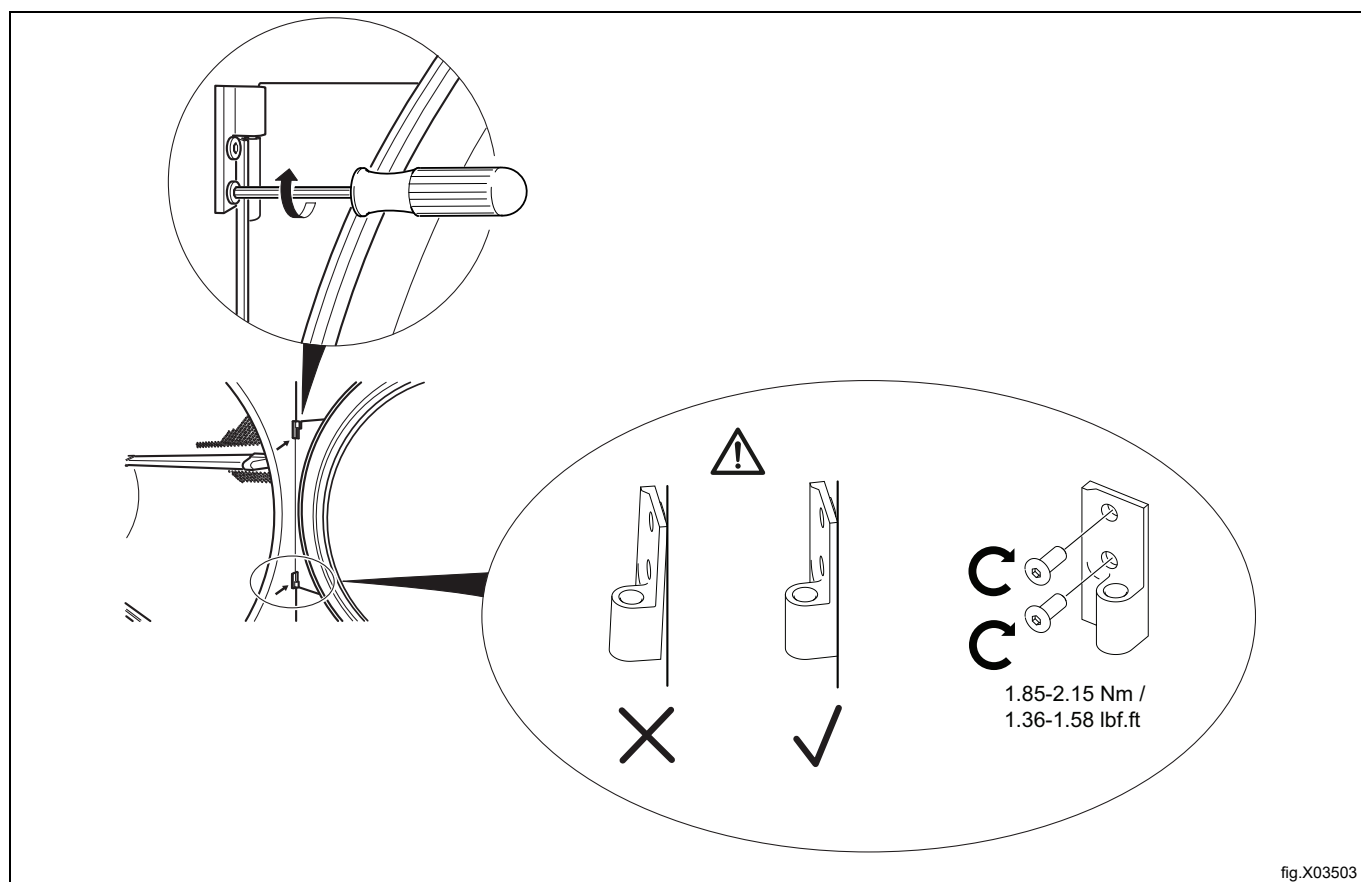


Asegúrese de que el cable del interruptor de la puerta no se daña al volver a montar el panel frontal.



Vuelva a montar la puerta del lado opuesto.

- Vuelva a montar primero la bisagra inferior.
- Compruebe que no haya separación entre la bisagra y el panel frontal.
- Apriete los tornillos de la bisagra a un par de apriete de 1,85-2,15 Nm/1,36-1,58 lbf.pie.



- Vuelva a montar la puerta en posición vertical a la bisagra inferior (no incline la puerta mientras inserta el pasador de la puerta).
- Vuelva a montar la bisagra superior. (Sujete la puerta correctamente mientras monta la bisagra superior. Esto es para evitar que la bisagra inferior se doble por la carga de la puerta, lo que podría provocar que la bisagra inferior se rompa en el futuro).

Vuelva a enchufar la máquina a la red eléctrica.

Ponga en marcha la máquina para comprobar que funciona.

## 10 Al encender la máquina por primera vez

Tras haber completado la instalación y conectado la alimentación por primera vez, deberá realizar los ajustes siguientes. Cuando se haya configurado un ajuste, pasará automáticamente al siguiente. Siga las instrucciones de la pantalla.

- Seleccionar idioma
- Seleccionar fecha y hora
- Activar/desactivar la alarma de servicio

### 10.1 Seleccionar idioma

Seleccione el idioma de la lista que se muestra en pantalla. Deslícese con las flechas arriba y abajo. Será el idioma en que se mostrarán todos los mensajes visualizados, nombres de programas, etc.

### 10.2 Seleccionar fecha y hora

Seleccione **SÍ** y pulse **▶||** para acceder al menú **HORA/FECHA**.

Active el menú **FIJAR TIEMPO** y configure la hora correcta.

Guardar la configuración.

Active el menú **FIJAR FECHA** y configure la fecha correcta. Comience por fijar el año.

- Fije el año. Salga para continuar con un pulsado largo en **▶||**.
- Fije el mes. Salga para continuar con un pulsado largo en **▶||**.
- Fije el día. Salga con un pulsado largo en **▶||** y después guarde con un pulsado largo en **▶||**. Salga del menú cuando haya terminado.

### 10.3 Activar/desactivar la alarma de servicio

Configure si la máquina a de emitir una alarma de servicio o no con las opciones **SI** o **NO**.

Salir y guardar la configuración.

## 11 Prueba de funcionamiento



Solo el personal cualificado puede llevar a cabo esta prueba.



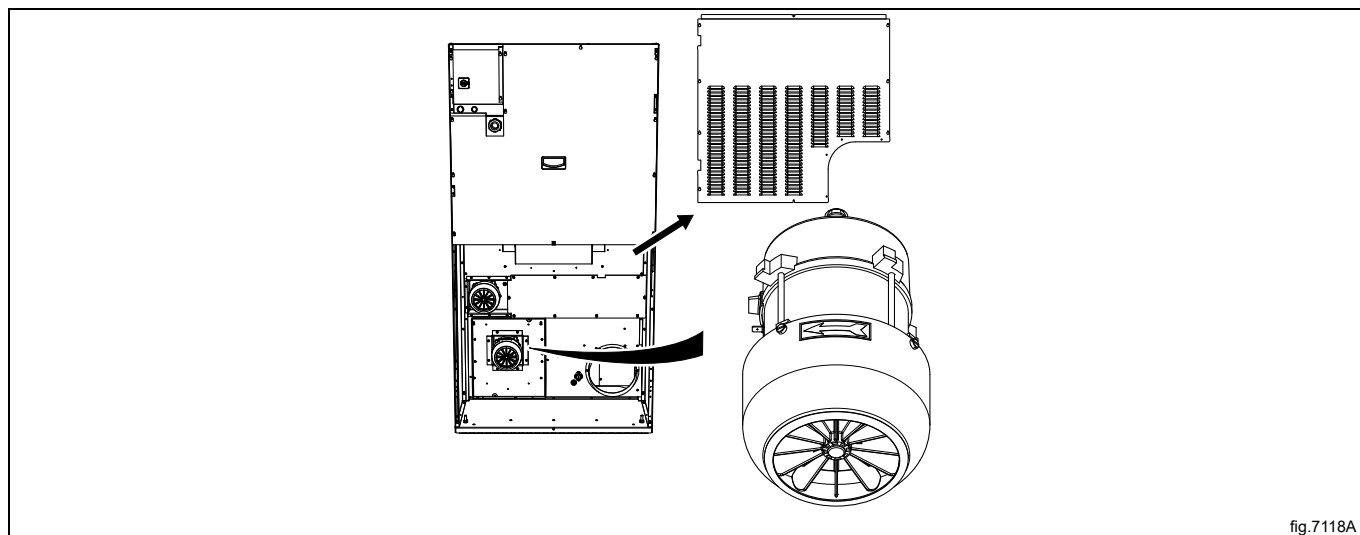
Realice una prueba de funcionamiento al finalizar la instalación y antes de que la máquina esté lista para su uso. Siempre que se lleve a cabo una reparación, debe efectuarse una prueba de funcionamiento antes de volver a utilizar la máquina.

### Compruebe la parada automática de la máquina

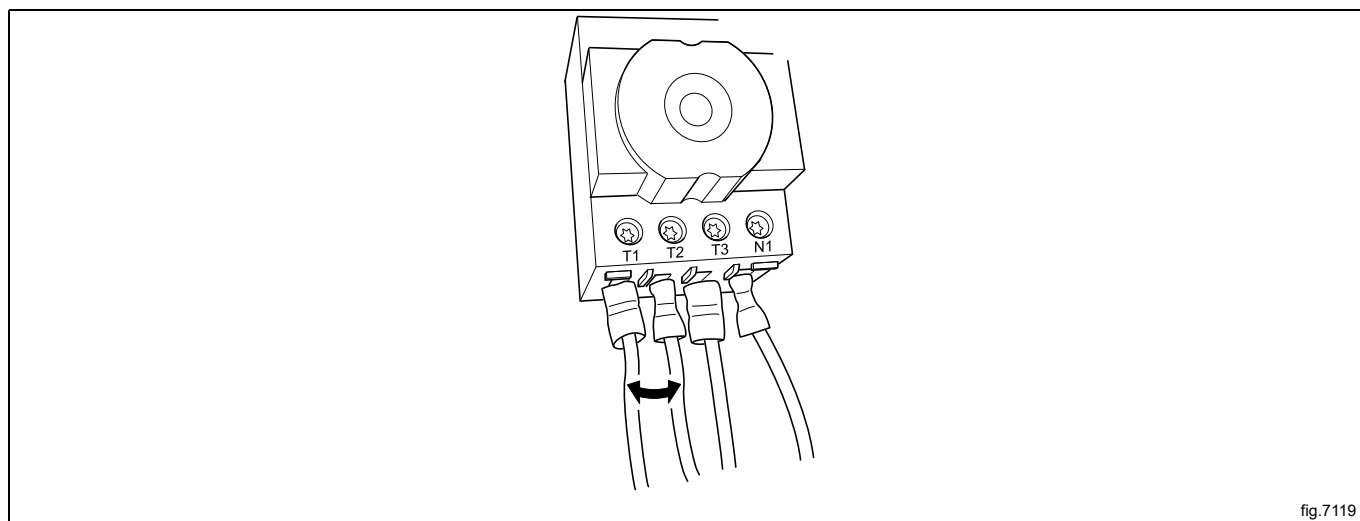
- Ponga en marcha la máquina.
- Compruebe si los microinterruptores funcionan correctamente:  
La máquina se detiene si abre la puerta.

### Compruebe el sentido de giro (únicamente en máquinas con alimentación de corriente trifásica)

- Desmonte el panel posterior inferior de la máquina.
- Compruebe que el sentido de giro del ventilador es correcto.



Si el sentido de giro es incorrecto, intercambie dos de las tres fases a la izquierda en el terminal de conexión.



### **Compruebe el calor**

- Active un programa con calor durante cinco minutos.
- Para comprobar que el calentamiento funciona correctamente, abra la puerta y compruebe si el tambor está caliente.

### **Lista para usar**

Si todas las pruebas son correctas, ya puede utilizar la máquina.

Si alguna de las pruebas da error o detecta fallos, póngase en contacto con el distribuidor.

## 12 Información sobre la eliminación

### 12.1 Reciclaje y eliminación de equipos

#### 12.1.1 Reciclaje

Nuestros equipos están fabricados con un gran porcentaje de metales reciclables (como acero inoxidable, hierro, aluminio, chapa galvanizada, cobre, etc.), que pueden recuperarse a través de los sistemas de reciclaje locales, de conformidad con la normativa vigente en el país de uso.

Las normas nacionales relativas a la eliminación de residuos pueden variar. Por lo tanto, la eliminación del equipo debe realizarse de acuerdo con la legislación vigente y las directivas emitidas por las autoridades competentes del país en el que se desmonte el equipo.

Los componentes del equipo deben separarse y desecharse de acuerdo con su composición (por ejemplo, metales, aceites, grasas, plásticos, caucho, gases refrigerantes, placas aislantes y otros materiales aislantes, lana de vidrio, LED, etc.) y en pleno cumplimiento de las normativas locales e internacionales aplicables en materia de gestión de residuos.

Los compresores pueden contener aceites y refrigerantes, que son residuos especiales y deben reciclarse según la normativa local.

#### 12.1.2 Procedimiento para la eliminación de equipos y la recuperación de componentes/ materiales.

Este producto no debe desecharse en el medio ambiente al final de su ciclo de vida útil; es imprescindible desecharlo de acuerdo con las normativas medioambientales locales o, preferiblemente, entregarlo íntegro en un centro de reciclaje autorizado.

Todos los componentes retirados, incluidas las puertas y otras piezas estructurales, deben entregarse junto con el equipo en un centro de reciclaje o desmontaje autorizado.

El centro de desmantelamiento/reciclaje aplicará las tecnologías y métodos más avanzados a su alcance para desmontar eficazmente los productos y garantizar su máxima reciclabilidad.

Tenga en cuenta que las placas de circuitos impresos, los motores eléctricos u otros componentes identificados en la legislación de la Unión Europea como materiales con un alto potencial de recuperación de materias primas críticas deben tratarse de forma específica.

En caso de dudas o preguntas, consulte siempre a su servicio de atención al cliente preferido.

Antes de desechar el equipo, inspeccione cuidadosamente su estado físico y de conservación, comprobando que no haya fugas de líquidos o gases, así como piezas rotas que puedan suponer un peligro durante su manipulación y posterior desmontaje.



La presencia de este símbolo en el producto indica que no puede recibir el mismo tratamiento que los residuos domésticos, sino que debe desecharse correctamente para evitar cualquier consecuencia negativa para el medio ambiente y la salud. Para más información sobre el reciclaje de este producto, contacte con el representante o el distribuidor local, el servicio de atención al cliente o el organismo local encargado de la eliminación de residuos.

### Nota!

Al desguazar el equipo, es necesario destruir las marcas, el manual y el resto de documentos referidos a él.

**12.2 Eliminación del embalaje**

El embalaje debe eliminarse de conformidad con las normas vigentes en el país donde se utiliza el equipo. Todos los materiales utilizados para el embalaje son respetuosos con el medio ambiente.

Se pueden conservar, reciclar o quemar sin peligro en una planta incineradora. Las piezas de plástico reciclables están marcadas como en los ejemplos siguientes.

	<p>Polietileno:</p> <ul style="list-style-type: none"> <li>• Embalaje exterior</li> <li>• Bolsa con instrucciones</li> </ul>
	<p>Polipropileno:</p> <ul style="list-style-type: none"> <li>• Bridas</li> </ul>
	<p>Espuma de poliestireno:</p> <ul style="list-style-type: none"> <li>• Protecciones de esquinas</li> </ul>







Electrolux Professional AB  
341 80 Ljungby, Sweden  
[www.electroluxprofessional.com](http://www.electroluxprofessional.com)