

Installatiehandleiding Droogtrommels

TD6–30LAC
Compass Pro
Type N2...



Electrolux
PROFESSIONAL

Inhoud

Inhoud

1	Veiligheid.....	5
1.1	Aanvullende veiligheidsmaatregelen voor een gasdroger.....	7
1.2	Algemene veiligheidsinformatie.....	7
1.3	Alleen voor commercieel gebruik.....	7
1.4	Auteursrechten.....	7
1.5	Symbolen.....	8
2	Garantievoorwaarden en uitsluitingen.....	9
3	Technische gegevens.....	10
3.1	Tekening.....	10
3.2	Technische gegevens.....	11
3.3	Aansluitingen.....	11
4	Instellingen.....	12
4.1	Algemeen.....	12
4.2	Verwijdering verpakking.....	12
4.3	Recyclinginstructies voor verpakking.....	13
4.4	Plaatsing.....	14
4.5	Mechanische installatie.....	15
4.5.1	Vastzetten van de machine.....	15
5	Afvoersysteem van de droger.....	16
5.1	Luchtstroomprincipe.....	16
5.2	Verse lucht.....	17
5.3	Afvoerkanaal.....	17
5.4	Gedeeld afvoerkanaal.....	18
5.5	Afmetingen voor afvoer.....	19
5.6	De droger afstellen.....	19
6	Stoomaansluiting.....	21
6.1	Aansluiten van de stoom.....	21
6.2	Stoomwarmtewisselaar.....	22
7	Gasaansluiting.....	24
7.1	Label bevestigen.....	24
7.2	Algemeen.....	24
7.3	Gasinstallatie.....	25
7.4	Tabel met druk en instellingen.....	26
7.5	Proefdraaien.....	28
7.6	Ombouwinstructies.....	29
7.7	Gegevenslabel.....	30
8	Elektrische aansluitingen.....	31
8.1	Elektrische installatie.....	31
8.2	Enkelfase-aansluiting.....	31
8.3	3-fasen aansluiting.....	32
8.4	Elektrische aansluitingen.....	33
8.5	Functies voor I/O-kaarten.....	34
8.5.1	Centraal betalingssysteem (2J).....	34
8.5.2	Centraal betalingssysteem (2J).....	35
8.5.3	Externe muntautomaat/centraal betalingssysteem (2K).....	36
8.5.4	Prijskorting (2K).....	37
9	Omkeren draairichting van de deur.....	38
10	Bij de eerste maal opstarten.....	43
10.1	Selecteer taal.....	43
10.2	Stel tijd en datum in.....	43
10.3	Schakel alarm service in/uit.....	43
11	Controle van de werking.....	44
12	Informatie m.b.t. afvoeren.....	46
12.1	Afvoeren van het apparaat aan het einde van de levensduur.....	46
12.2	Het weggooien van de verpakking.....	46

De fabrikant behoudt zich het recht voor om veranderingen in het ontwerp en de gebruikte materialen aan te brengen.

1 Veiligheid

- Reparaties mogen alleen door geautoriseerd personeel worden uitgevoerd.
- Er mogen alleen goedgekeurde reserveonderdelen, accessoires en verbruiksartikelen worden gebruikt.
- De machine mag niet gebruikt worden als industriële chemicaliën zijn gebruikt voor het reinigen.
- Droog geen ongewassen artikelen in de machine.
- Artikelen die vervuild zijn met stoffen zoals spijsolie, aceton, alcohol, benzine, petroleum, vlekverwijderaars, terpentijn, was of wasverwijderaars, moeten in heet water gewassen worden met een extra hoeveelheid wasmiddel, voordat deze gedroogd mogen worden in de machine.
- Artikelen zoals schuimrubber (latex-schuim), douchemutsen, waterdicht textiel, artikelen met een rubbercoating of kussens gevuld met schuimrubber vlokken, mogen niet worden gedroogd in de machine.
- Wasverzachters en vergelijkbare producten moeten worden gebruikt volgens de instructies op de wasverzachter.
- De laatste fase van een droogcyclus vindt plaats zonder warmte (afkoelcyclus), zodat de artikelen op een temperatuur blijven die voorkomt dat de artikelen beschadigd raken.
- Verwijder alle voorwerpen uit de zakken, zoals aanstekers en lucifers.
- **WAARSCHUWING.** Stop de machine nooit voor het einde van een droogcyclus, tenzij alle artikelen snel verwijderd en uitgespreid worden, zodat de hitte wordt afgevoerd.
- Er moet gezorgd worden voor voldoende ventilatie om de terugstroom van gassen in de ruimte naar andere apparaten die brandstof verbranden, inclusief open vuren, te voorkomen.
- Afvoerlucht mag niet worden afgevoerd in een rookkanaal dat wordt gebruikt voor het afvoeren van rookgassen uit apparaten die gas of andere brandstoffen verbranden.
- De machine mag niet worden geplaatst achter een afsluitbare deur, schuifdeur of een deur met een scharnier aan de tegenovergestelde kant van dat van de machine, waardoor de machine niet volledig kan worden geopend.
- Heeft de machine een pluizenfilter, moet dit regelmatig worden gereinigd.
- De pluizen mogen zich niet rond de machine verzamelen.
- **BRENG GEEN WIJZIGINGEN AAN IN DIT APPARAAT.**
- Bij het uitvoeren van service of het vervangen van onderdelen moet de stroom worden afgesloten.
- Wanneer de stroom is losgekoppeld, moet de operator controleren of de machine is losgekoppeld (dat de stekker is verwijderd en verwijderd blijft) vanaf elk punt waartoe hij toegang heeft. Indien dit niet mogelijk is, wordt omwille van de constructie of installatie van de machine een loskoppeling met een vergrendelingssysteem in de geïsoleerde positie voorzien.
- Monteer in overeenstemming met de bedradingsvoorschriften vóór installatie van de machine een meerpolige schakelaar ten behoeve van installatie- en servicewerkzaamheden.
- **WAARSCHUWING:** Het apparaat mag niet worden gevoed via een uitwendige schakelinrichting, zoals een timer, of worden aangesloten op een schakeling die regelmatig door een voorziening wordt aan- en uitgeschakeld.

- Als er andere voltages of andere frequenties (gescheiden door een “/”) op het typeplaatje van de machine worden vermeld, dan zijn instructies voor het aanpassen van het apparaat voor werking bij het vereiste voltage of de vereiste frequentie te vinden in de installatiehandleiding.
- Bij stationaire apparaten die niet zijn voorzien van middelen voor loskoppeling van het stroomnet met een contactscheiding in alle polen die zorgen voor volledige loskoppeling onder omstandigheden van overspanningscategorie III, moeten middelen voor loskoppeling worden opgenomen in de vaste bedrading in overeenstemming met de bedradingsvoorschriften.
- De openingen in de basis mogen niet worden afgesloten door een tapijt.
- Maximum gewicht van droge kleding: 30,5 kg.
- A-gewogen emissie geluidsdrumniveau op werkplekken: 70 dB(A).
- Bijkomende vereisten voor de volgende landen; AT, BE, BG, HR, CY, CZ, DK, EE, FI, FR, DE, GR, HU, IS, IE, IT, LV, LT, LU, MT, NL, NO, PL, PT, RO, SK, SI, ES, SE, CH, TR, UK:
 - De machine kan worden gebruikt in openbare ruimten.
 - Deze machine kan worden gebruikt door kinderen vanaf 8 jaar en door personen met een fysieke of geestelijke beperking of gebrek aan kennis en ervaring als ze onder toezicht staan of instructies ontvangen over een veilig gebruik van de machine en de gevaren die daarmee gepaard zijn begrijpen. Kinderen mogen niet met de machine spelen. Het reinigen en het onderhoud mogen niet worden uitgevoerd door kinderen zonder toezicht.
- Bijkomende vereisten voor andere landen:
 - Deze machine is niet bedoeld voor gebruik door personen (inclusief kinderen) met een fysieke of geestelijke beperking of gebrek aan kennis en ervaring, tenzij ze onder toezicht staan en instructies ontvangen over het gebruik van de machine van een persoon die verantwoordelijk is voor hun veiligheid. Kinderen moeten in de gaten gehouden worden, zodat ze niet met de machine spelen.

1.1 Aanvullende veiligheidsmaatregelen voor een gasdroger

- Controleer voor installatie of de plaatselijke distributie-omstandigheden, de aard en de druk van het gas en de aanpassing van de machine compatibel zijn.
- De machine mag niet worden geïnstalleerd in ruimten waar reinigingsmachines werken met perchloorethyleen TRICHOORETHYLEEN of CHLOORFLUOR bevattende KOOLWATERSTOFFEN als reinigingsmiddel.
- LET OP: er wordt op gewezen dat de aansluiting en inbedrijfstelling van apparaten die voldoen aan deze norm onderworpen zijn aan het in acht nemen van de regelgeving voor installatie die van kracht is in de landen waar deze apparaten in de handel worden gebracht.
- Ze zullen aangeven dat het apparaat moet worden aangesloten met een flexibele slang geschikt voor de machinecategorie volgens nationale regelgeving voor installatie van het land van bestemming. In geval van twijfel dient de installateur contact op te nemen met de leverancier.
- Het apparaat moet worden geïnstalleerd op niet-ontvlambare materialen voor de vloer, het werkblad en/of de wand in de buurt van de machine, indien nodig.
- Als u gas ruikt:
 - Schakel geen apparatuur in
 - Gebruik geen elektrische schakelaars
 - Gebruik geen telefoons in het gebouw
 - Verlaat de ruimte, het gebouw of het gebied
 - Neem contact op met de persoon die verantwoordelijk is voor de machine

1.2 Algemene veiligheidsinformatie

Om schade aan de elektronica (en andere onderdelen) te voorkomen, die kunnen ontstaan door condensatie, moet de machine gedurende 24 uur in kamertemperatuur worden geplaatst, voordat deze de eerste keer wordt gebruikt.





1.3 Alleen voor commercieel gebruik

De machine/machines die in deze handleiding wordt/worden besproken, is/zijn alleen gemaakt voor commercieel en industrieel gebruik.

1.4 Auteursrechten

Deze handleiding is uitsluitend bestemd voor raadpleging door de operator en kan uitsluitend afgegeven worden aan derden met toestemming van het bedrijf Electrolux Professional AB.

1.5 Symbolen

	Voorzichtig
	Voorzichtig, heet oppervlak
	Let op, hoogspanning
	Lees de instructies voordat u de machine gebruikt

2 Garantievoorwaarden en uitsluitingen

Als de aanschaf van dit product garantiedekking omvat, wordt garantie geboden die in overeenstemming is met plaatselijke verordeningen en die van toepassing is op het product dat geïnstalleerd en gebruikt wordt voor de doeleinden waarvoor het is ontworpen, en zoals beschreven in de van toepassing zijnde documentatie van de apparatuur.

De garantie is van toepassing in het geval dat de klant uitsluitend originele reserveonderdelen heeft gebruikt en onderhoud heeft uitgevoerd in overeenstemming met de documentatie van Electrolux Professional voor gebruikers en onderhoud, die op papier of in elektronisch formaat beschikbaar zijn gemaakt.

Electrolux Professional adviseert ten sterkste om door Electrolux Professional goedgekeurde reinigings-, spoel- en ontkalkingsmiddelen te gebruiken om optimale resultaten te verkrijgen en de efficiëntie van het product in de tijd te behouden.

Het volgende wordt niet gedekt door de garantie van Electrolux Professional:

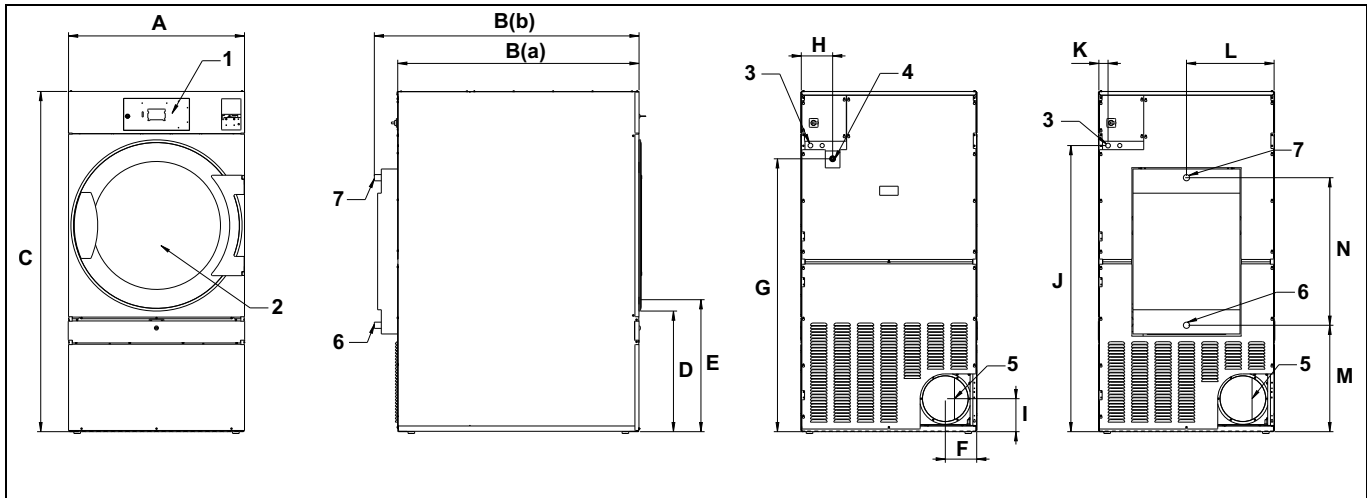
- kosten voor onderhoudsritten om het product af te leveren en op te halen;
- installatie;
- training over het gebruik/de bediening;
- vervanging (en/of levering) van reserveonderdelen, tenzij als gevolg van defecten in materialen of vakmanschap die binnen één (1) week na de storing zijn gemeld;
- correctie van externe bedrading;
- correctie van niet-geautoriseerde reparaties evenals schade, storingen en inefficiënties die worden veroorzaakt door en/of het gevolg zijn van;
 - onvoldoende en/of abnormale capaciteit van de elektrische systemen (stroomsterkte/spanning/frequentie, met inbegrip van pieken en/of stroomstoringen);
 - onvoldoende of onderbroken watertoevoer, stoom, lucht, gas (inclusief verontreinigende stoffen en/of andere aspecten die niet voldoen aan de technische vereisten voor elke machine);
 - loodgietersonderdelen, onderdelen of verbruikbare schoonmaakproducten die niet zijn goedgekeurd door de fabrikant;
 - verwaarlozing, verkeerd gebruik, misbruik of niet houden aan de gebruiks- en verzorgingsinstructies die beschreven worden in de bijbehorende documentatie van de apparatuur door de klant;
 - onjuiste of slechte: installatie, reparatie, onderhoud (inclusief knoeien, wijzigingen en reparaties die worden uitgevoerd door derden die niet geautoriseerd zijn) en wijzigingen aan de veiligheidssystemen;
 - Het gebruik van niet-originele onderdelen (bijv. verbruiksproducten, slijtage of reserveonderdelen);
 - omgevingscondities die thermische (bijv. oververhitting/bevriezing) of chemische (bijv. corrosie/oxidatie) stress veroorzaken;
 - vreemde voorwerpen die in het product worden geplaatst of daarop worden aangesloten;
 - ongelukken of overmacht;
 - transport en hantering, inclusief krassen, deuken, kerven en/of andere schade aan de afwerking van het product, tenzij dergelijke schade het gevolg is van defecten in materialen of vakmanschap en binnen één (1) week na aflevering wordt gemeld, tenzij anders overeengekomen;
- product met originele serienummers die verwijderd of gewijzigd zijn of niet gemakkelijk vastgesteld kunnen worden;
- vervanging van lampen, filters of verbruiksartikelen;
- alle accessoires en software die niet zijn goedgekeurd of niet gespecificeerd worden door Electrolux Professional.

Tot de garantie behoren geen geplande onderhoudsactiviteiten (met inbegrip van de daarvoor benodigde onderdelen) of de levering van reinigingsmiddelen, tenzij specifiek gedekt binnen een plaatselijke overeenkomst die onderhevig is aan plaatselijke algemene voorwaarden.

Controleer de website van Electrolux Professional voor de lijst met erkende klantenservices.

3 Technische gegevens

3.1 Tekening



1	Bedieningspaneel
2	Deuropening, \varnothing 810 mm
3	Elektrische aansluitingen
4	Gasaansluiting
5	Aansluiting afvoerlucht
6	Stoom: in
7	Stoom: uit

	A	B(a)	B(b)	C	D	E
mm	960	1365	1445	1855	660	720

	F	G	H	I	J	K
mm	170	1490	200	180	1560	50

	L	M	N
mm	480	580	805

3.2 Technische gegevens

Gewicht, netto	kg	280
Trommelinhoud	liter	550
Trommeldiameter	mm	913
Trommeldiepte	mm	800
Trommeltoerental, middelgrote lading	omw/min	40
Nominale capaciteit, vulfactor 1:18 (max. belading)	kg	30,5
Nominale capaciteit, vulfactor 1:22 (aanbevolen belading)	kg	25
Verwarming: elektrisch	kW	18
	kW	24
	kW	32
Verwarming: Gas	kW	33
Verwarming: Steam at 600–700 kPa	kW	36
Steam pressure	kPa	100-1000
Maximaal luchtdebiet, elektrisch 50 Hz / 60 Hz	m ³ /uur	940 / 940
Maximaal luchtdebiet, gas 50 Hz / 60 Hz	m ³ /uur	940 / 940
Maximaal luchtdebiet, stoom 50 Hz / 60 Hz	m ³ /uur	1080 / 1080
Maximale statische tegendruk, elektrisch 50 Hz / 60 Hz	Pa	480 / 950
Maximale statische tegendruk, gas 50 Hz / 60 Hz	Pa	420 / 900
Maximale statische tegendruk, stoom 50 Hz / 60 Hz	Pa	1300 / 1550
Geluidsvermogen-/drukkniveau bij drogen*	dB(A)	74/57
Warmte-emissie van geïnstalleerd vermogen, max	%	15

* Geluidsdrukkniveaus gemeten volgens ISO 60704.

Let op:

De standaard gasapparaten zijn gebouwd om te werken op GNH- of LPG-gas, als ze worden geïnstalleerd op een hoogte van niet meer dan 610 m (2001 ft); anders moet een kit voor grote hoogte op de machine worden geïnstalleerd.

Raadpleeg de reserveonderdelenlijst voor het kitnr.

3.3 Aansluitingen

Luchtafvoer	ø mm	200
Stoominlaat/uitlaat	1"	ISO 7/1–R1
Gasaansluiting	1/2"	ISO 7/1–R1/2

4 Instellingen

4.1 Algemeen

De belangrijkste workflow voor het instellen of installeren van deze machine is als volgt:

1. Uitpakken
2. Positioneren/plaatsen, waterpas zetten en/of vastzetten van de machine.
3. Corrigeren van de afmetingen van de inlaat van frisse lucht/lucht, afmetingen van het afvoerkanaal en aansluitingen van leiding(en) bij het overwegen van een op zichzelf staande machine of het delen van een afvoerkanaal.
4. Elektrische aansluitingen, sluit de voeding aan op de machine.
5. Aanpassingen van de luchtstroming of statische tegendruk in een koude lege machine bij het overwegen van een op zichzelf staande machine of het delen van een afvoerkanaal.
6. Gasaansluiting, gasconversie, installatie kit voor grote hoogte. (Voor machines met gasverwarming).
7. Controle van de werking.
8. Optie controle van de werking.

In elk deel van deze installatiehandleiding worden meer details beschreven.

4.2 Verwijdering verpakking

Let op:

Het wordt aanbevolen om de machine door twee personen te laten uitpakken.

Verwijder de bouten tussen machine en pallet. Er zijn twee bouten aan de voorkant van de machine en twee aan de achterkant van de machine. Verwijder het onderste voorpaneel en verwijder de twee bouten aan de voorkant van de machine. Verwijder het onderste achterpaneel en verwijder de twee bouten aan de achterkant van de machine.

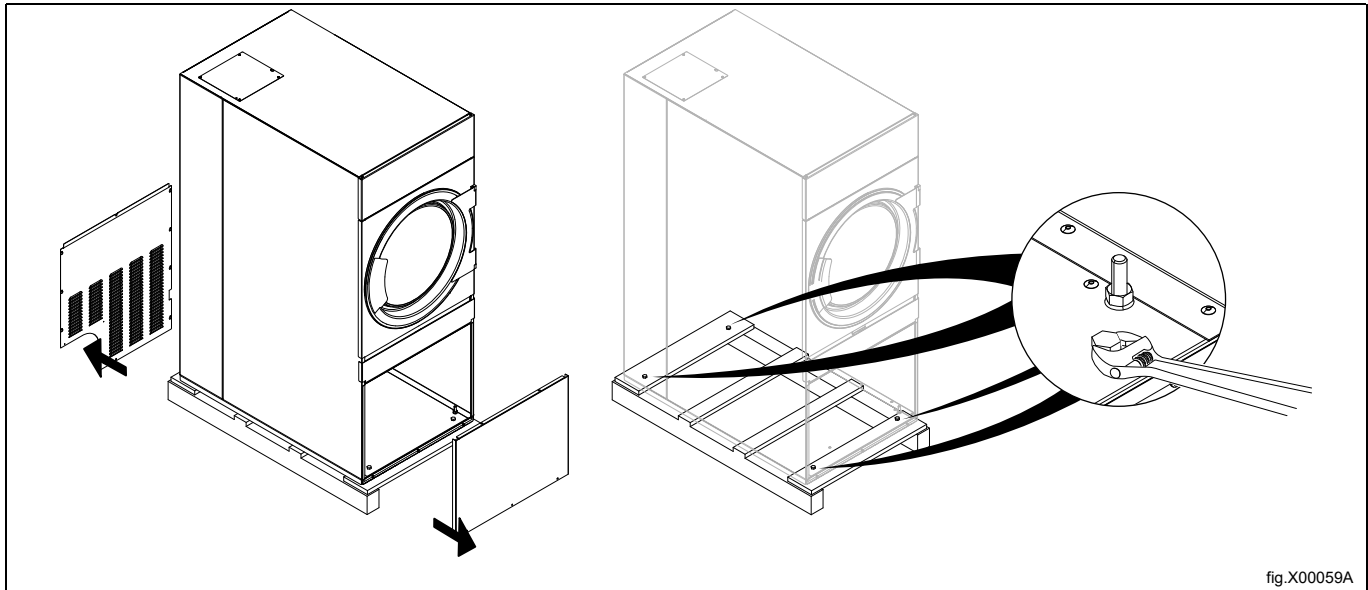


fig.X00059A

Verwijderen van de machine van de pallet

Let op:

De machine voorzichtig behandelen bij het verplaatsen. De trommel heeft geen transportklemmen.

Plaats de machine op de bedoelde plaats.

4.3 Recyclinginstructies voor verpakking

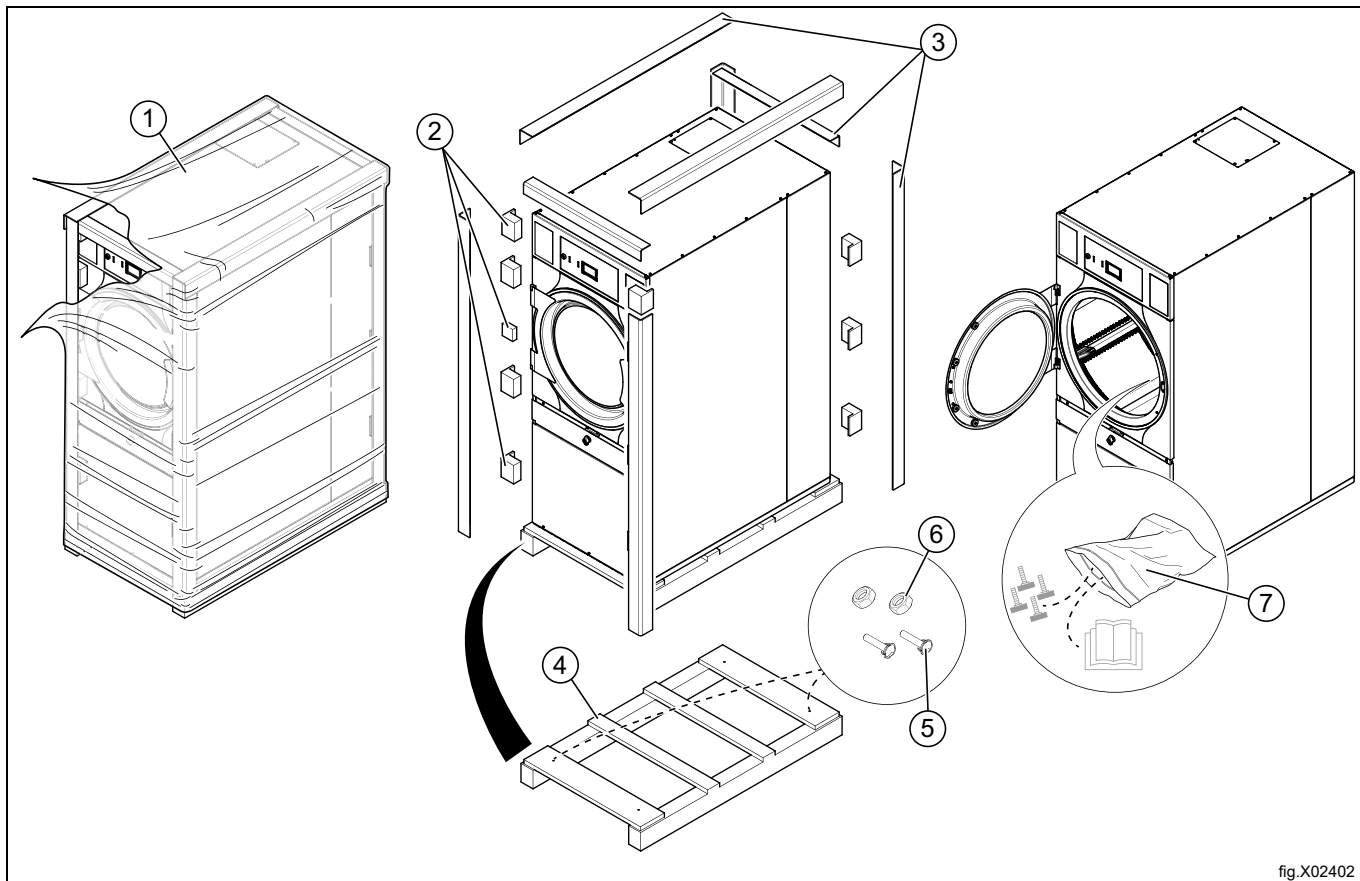
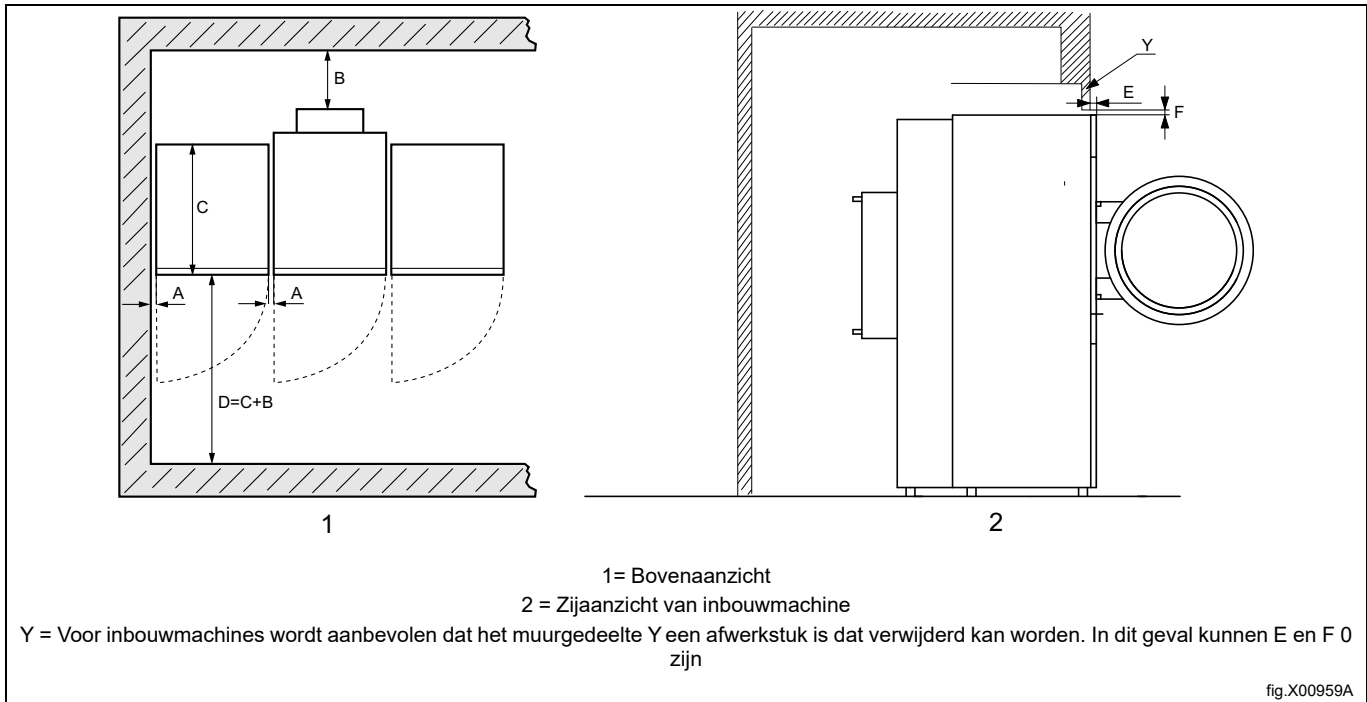


fig.X02402

Afb.	Beschrijving	Code	Type
1	Verpakkingsfolie	LDPE 4	Plastic
2	Hoekbescherming	PS 6	Plastic
3	Kartonnen verpakking	PAP 20	Papier
4	Pallet	FOR 50	Hout
5	Schroef	FE 40	Staal
6	Moer	FE 40	Staal
7	Plasticzak	PET 1	Plastic

4.4 Plaatsing

De afbeelding toont de aanbevolen afstand tot wanden en/of andere machines.



A	5–500 mm (Min. 5 mm)
B	500 mm (Min. 200 mm)
C	Diepte van de machine
D	$D = C + B$ (Min. 1220 mm om de machine te kunnen gebruiken)
E	Min. 20 mm
F	Min. 25,4 mm (De afdekking erboven kan gebruikt worden om de ruimte boven de machine dicht te maken. Min. vereiste ruimte: 0 mm)

Let op:

De machine moet zo worden geplaatst dat er voldoende ruimte is voor het uitvoeren van werkzaamheden door zowel de gebruiker als onderhoudspersoneel.

Wanneer de gegeven aanbevelingen in acht worden genomen, kan er gemakkelijk toegang worden verkregen voor onderhouds- en servicehandelingen.

In het geval van ruimtegebrek is het mogelijk om de machines te installeren zonder de aanbevelingen in acht te nemen. Denk er in dat geval aan dat het nodig kan zijn om andere machines los te koppelen en te verplaatsen om de betreffende machine te kunnen bereiken en onderhoud te verrichten.

4.5 Mechanische installatie

Stel de machine waterpas met de stelvoeten van de machine. De maximaal instelbare hoogte van de stelvoeten is 15 mm.

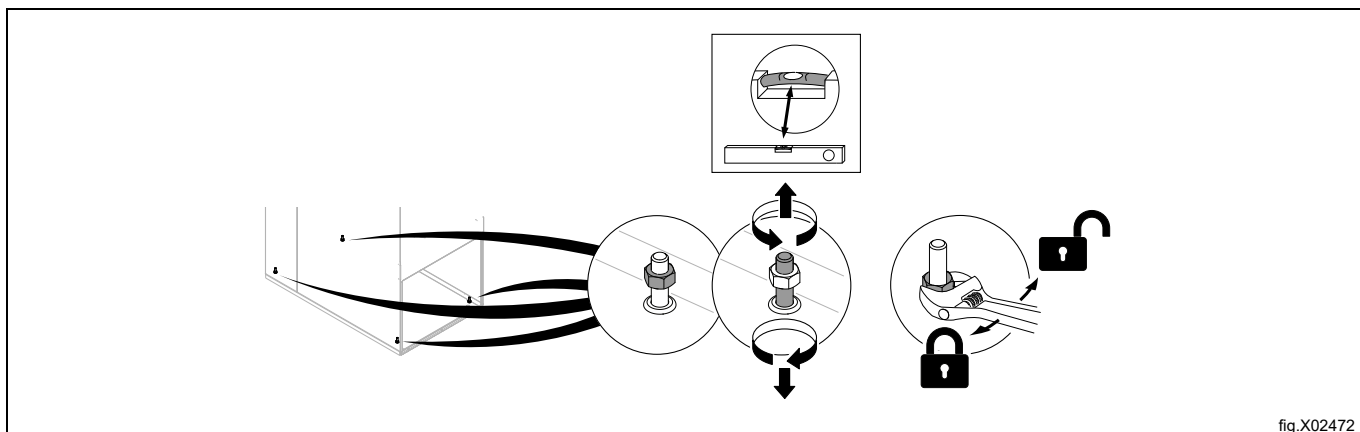


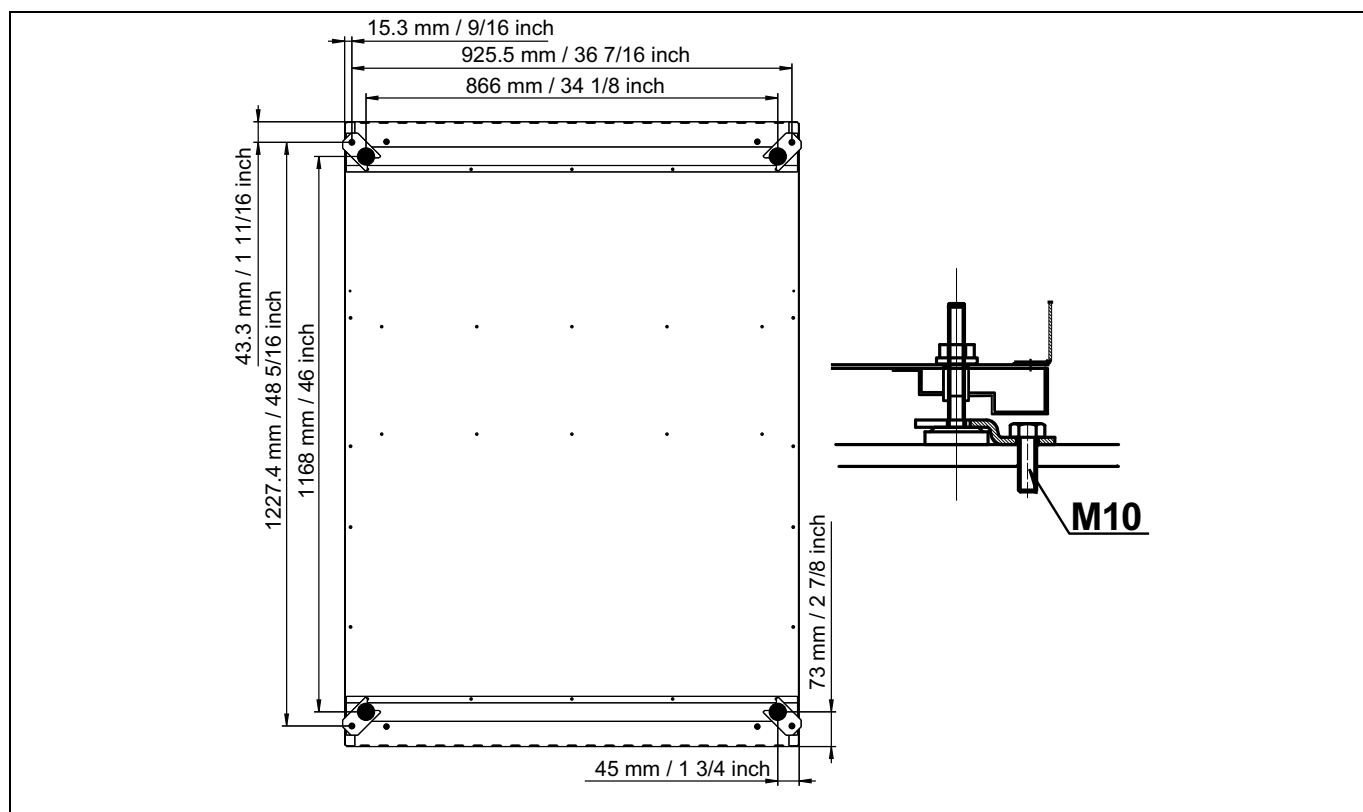
fig.X02472

Monteer de panelen weer.

4.5.1 Vastzetten van de machine

Om de stabiliteit van de machine te waarborgen is het belangrijk dat de machine wordt vastgezet op de fundering. Bevestig de vier steunen (A) op de fundering met vier M10-bouten. Bestel set nr. 487193544 als de vier steunen niet zijn meegeleverd.

Bevestig de machine op de steunen.



5 Afvoersysteem van de droger

5.1 Luchtstroomprincipe

De ventilator zorgt voor een onderdruk in de machine, waardoor via de verwarmingseenheid, lucht in de trommel wordt gezogen.

De verwarmde lucht stroomt door het wasgoed en de gaten van de trommel.

De lucht stroomt daarna door een onder de trommel geplaatst pluizenfilter naar buiten. Vervolgens wordt de lucht afgevoerd via de ventilator en het afvoersysteem.

De afmeting voor de luchtafvoer (A) is 200 mm.

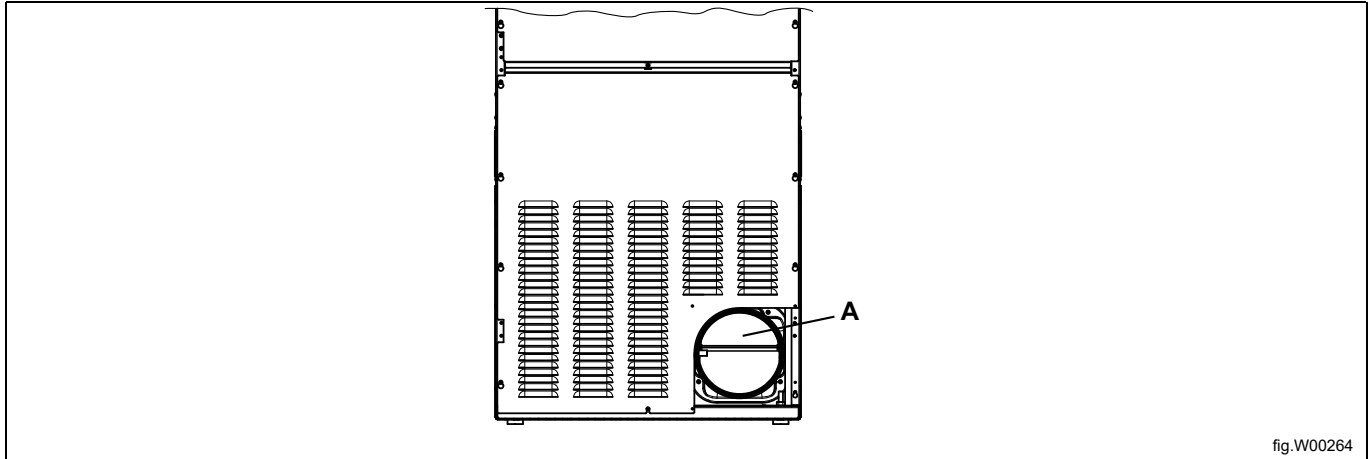


fig.W00264

Let op:

voor een goed droogresultaat is het erg belangrijk dat de machine voldoende verse lucht krijgt.

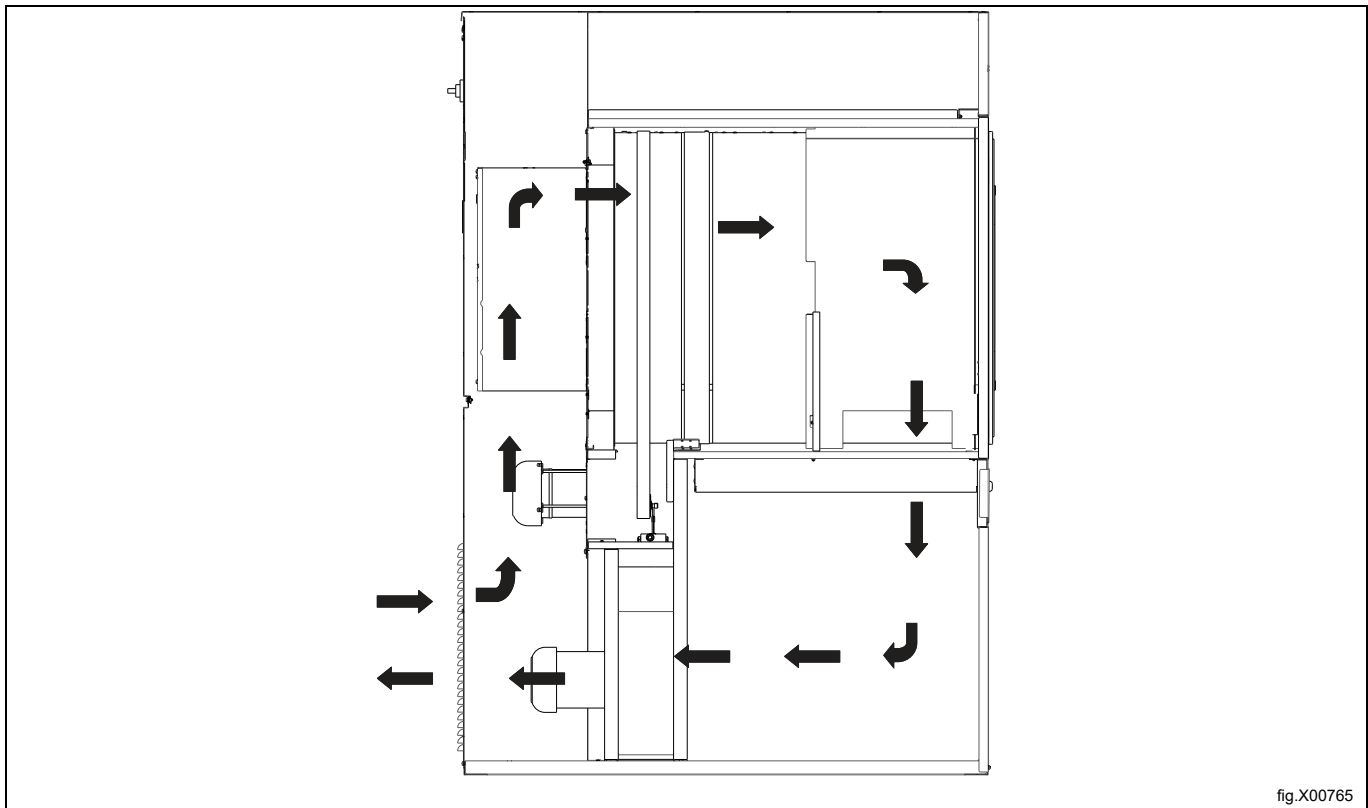


fig.X00765

5.2 Verse lucht

Voor het maximale rendement en de kortst mogelijke droogtijd is het belangrijk dat hetzelfde volume verse lucht van buiten in de ruimte kan komen als het volume dat uit de ruimte wordt geblazen.

Om tocht in de ruimte te voorkomen is het belangrijk de luchtinlaat achter de machine te plaatsen.

Voorzieningen voor een adequate luchttoevoer: Het oppervlak van de luchtinlaatopening moet vijf keer het oppervlak van het afvoerkanaal zijn. Het oppervlak van de inlaatopening is het oppervlak waardoor de lucht kan stromen zonder weerstand van het rooster.

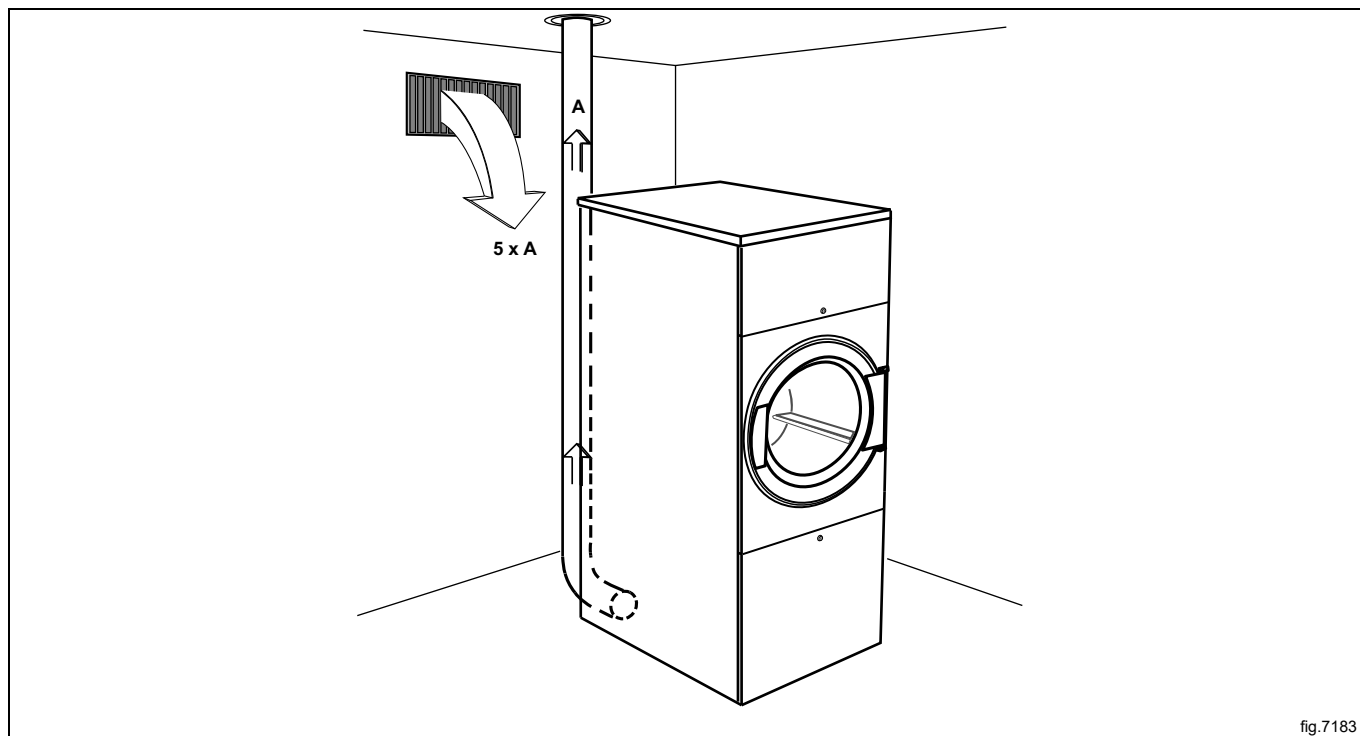


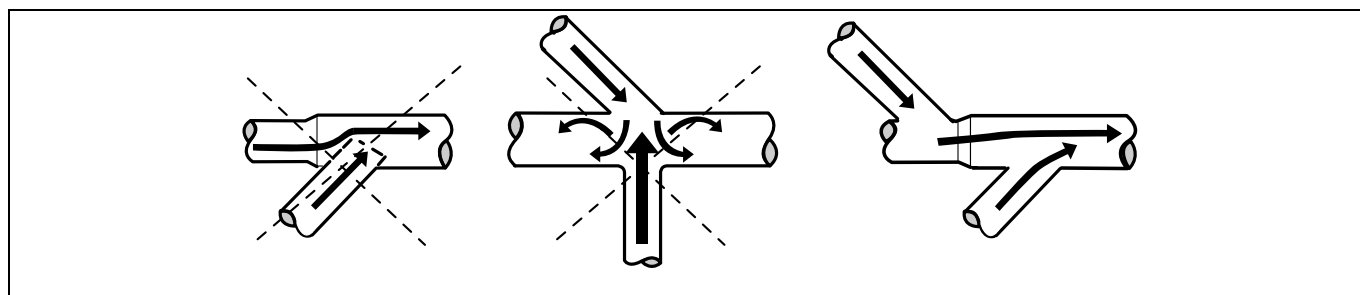
fig.7183

Let op:

Roosters blokkeren vaak de helft van het oppervlak van de toevoer van verse lucht. Houd hier rekening mee.

5.3 Afvoerkanaal

- Gebruik uitsluitend een al dan niet buigzaam metalen afvoerkanaal.
- Gebruik geen plastic afvoerkanaal.
- Het aanbevolen materiaal voor de afvoer is gegalvaniseerd staal.
- Het afvoerkanaal mag niet met schroeven of andere bevestigingsmiddelen worden uitgerust die in het afvoerkanaal en pluizenfilter uitsteken.
- De afgevoerde lucht mag niet in een muur, plafond of afgesloten ruimte worden geleid.
- Het afvoerkanaal moet vrij liggen van de buitenkant van het gebouw, omdat condensatie vorstschade aan het gebouw kan veroorzaken.
- Het afvoerkanaal moet naar de buitenlucht leiden.
- Het afvoerkanaal moet zo worden gemonteerd dat het aan de buitenkant wordt beschermd.
- Het afvoerkanaal moet inwendig glad zijn (lage luchtweerstand).
- Het afvoerkanaal moet geleidelijk lopende bochten hebben.



5.4 Gedeeld afvoerkanaal

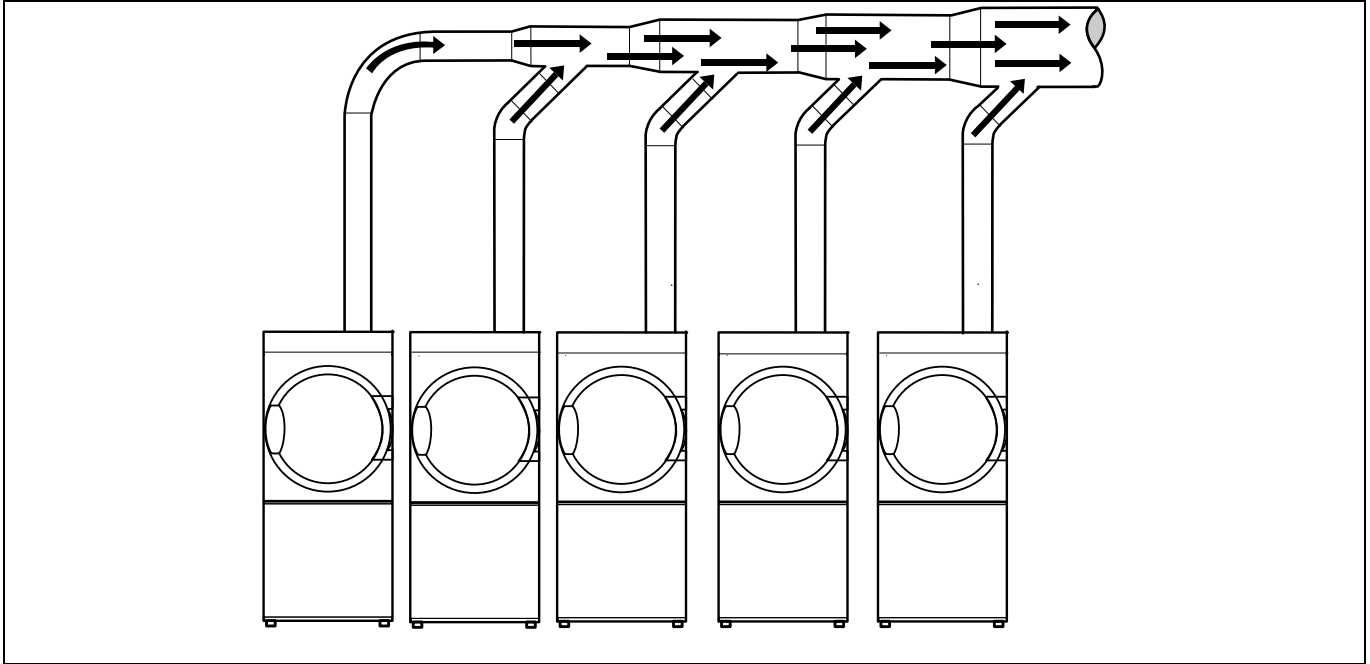


Het wordt aanbevolen elke machine op een apart afvoerkanaal aan te sluiten.

Als meerdere machines op hetzelfde afvoerkanaal worden aangesloten, dan moet na elke droger de kanaaldiameter toenemen. De aanbevolen toename van de diameter is de waarde die in de tabel staat vermeld.

Als er meerdere machines op hetzelfde afvoerkanaal geïnstalleerd worden, wordt geadviseerd om de luchtstroming op de machines aan te passen als alle machines zijn opgestart en een programma uitvoeren zonder warmte.

Houd er rekening mee dat onnodig grote kanalen problemen met tocht veroorzaken.



Aantal machines		1	2	3	4	5	6	7	8	9	10
Afvoerkanaal	∅ mm	200	315	400	400	500	500	630	630	630	800
Aanbevolen gedeelte voor inlaat van verse lucht	m ²	0,16	0,39	0,63	0,63	0,98	0,98	1,56	1,56	1,56	2,51
Minimum gedeelte voor inlaat van verse lucht	m ²	0,05	0,1	0,15	0,2	0,25	0,3	0,35	0,4	0,45	0,5
Gasverwarming/elektrische verwarming											
Minimum gedeelte voor inlaat van verse lucht	m ²	0,039	0,078	0,117	0,156	0,195	0,234	0,273	0,312	0,351	0,39
Stoomverwarming											



De diameter van het afvoerkanaal mag niet worden verkleind.

5.5 Afmetingen voor afvoer

Het is belangrijk dat de machine het juiste luchtvolume heeft, vergeleken met het vermogen van elk van de machines. Als het luchtdebiet kleiner of groter is, duurt het drogen langer.

Als het afvoerkanaal lang of het ontwerp van de afvoer niet ideaal is, raden we u aan het afvoerkanaal periodiek te reinigen. Langere kanalen moeten doorgaans vaker worden schoongemaakt.

Het afvoerkanaal moet zo kort mogelijk zijn, om de machine het best te laten werken.

Alle dekpanelen moet worden gemonteerd om de machine optimaal te laten werken.

5.6 De droger afstellen



Afstelling van de luchtstroom mag alleen door geautoriseerd personeel worden uitgevoerd.

De droger is vooraf ingesteld op een optimale luchtstroom bij leidingen van maximaal 15 lang. Voor langere leidingen moet de droger volgens deze instructies worden afgesteld.

Controleer het label op de smoorklep voor de standaard-fabrieksinstellingen.

Stel de droger af door het onderste achterpaneel te demonteren en de druk in het ventilatorhuis te meten.

Demonteer het onderste achterpaneel.

Demonteer de verwarmingssensor (NTC-sensor) (A) en breng het meetinstrument aan. Zorg dat de aansluiting goed dichtzit, om luchtlekkage te voorkomen.

Draai de schroeven op de smoorklep los en open de smoorklep (B) zo ver mogelijk.

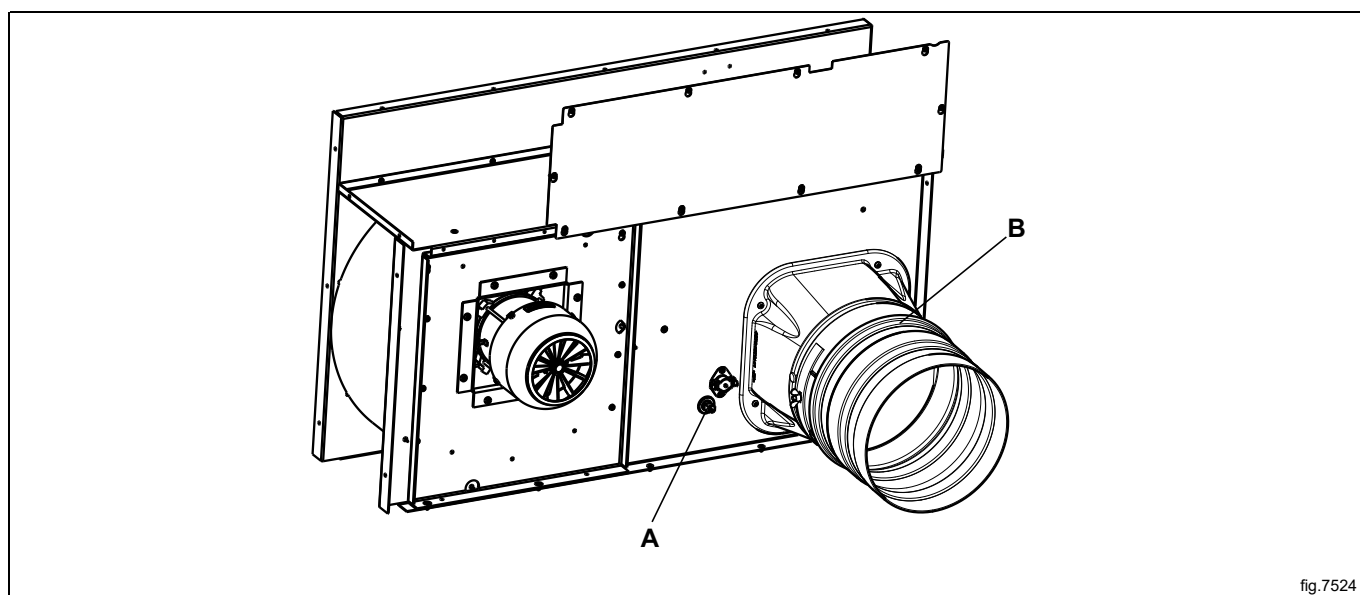


fig.7524

Verricht de meting met een drukmeetinstrument (manometer) bij een lege trommel en een programma zonder verwarming.

Door de smoorklep (B) te openen en te sluiten wordt de druk op de verwarmingssensor (NTC-sensor) (A) verlaagd of verhoogd.

De droger werkt optimaal als de gemeten statische druk overeenkomt met de in de volgende tabel vermelde waarde.

Verwarming / frequentie	Statische druk op positie NTC-sensor (Pa)	Resulterende nominale luchtstroming koude lege machine (m ³ /h)
Elektrisch / 50 Hz	650	940
Elektrisch / 60 Hz	1150	940
Gas / 50 Hz	650	940
Gas / 60 Hz	1150	940
Stoom / 50 Hz	1300	1080
Stoom / 60 Hz	1550	1080

Alternatieve meetmethode

Afstelling van de luchtstroom mag alleen door geautoriseerd personeel worden uitgevoerd.

Gebruik een zelfgemaakte U-buismanometer, een slang (max. \varnothing 10 mm) en water. Steek het ene uiteinde van de slang in het gat en houd de slang zoals in de illustratie. Het waterpeil in beide uiteinden is gelijk.

Start de machine en meet het verschil tussen het waterpeil in het ene en het andere uiteinde van de slang.

1 mm = 10 Pa.

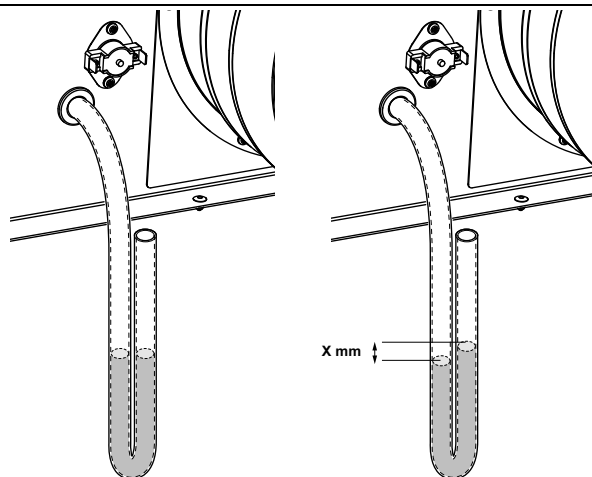


fig.7528

Na afstelling van de droger monteert u de verwarmingssensor (NTC-sensor) (A) weer en zet u de smoorklep (B) met de schroeven in de nieuwe stand vast.

Monteer het onderste achterpaneel weer.

6 Stoomaansluiting

6.1 Aansluiten van de stoom

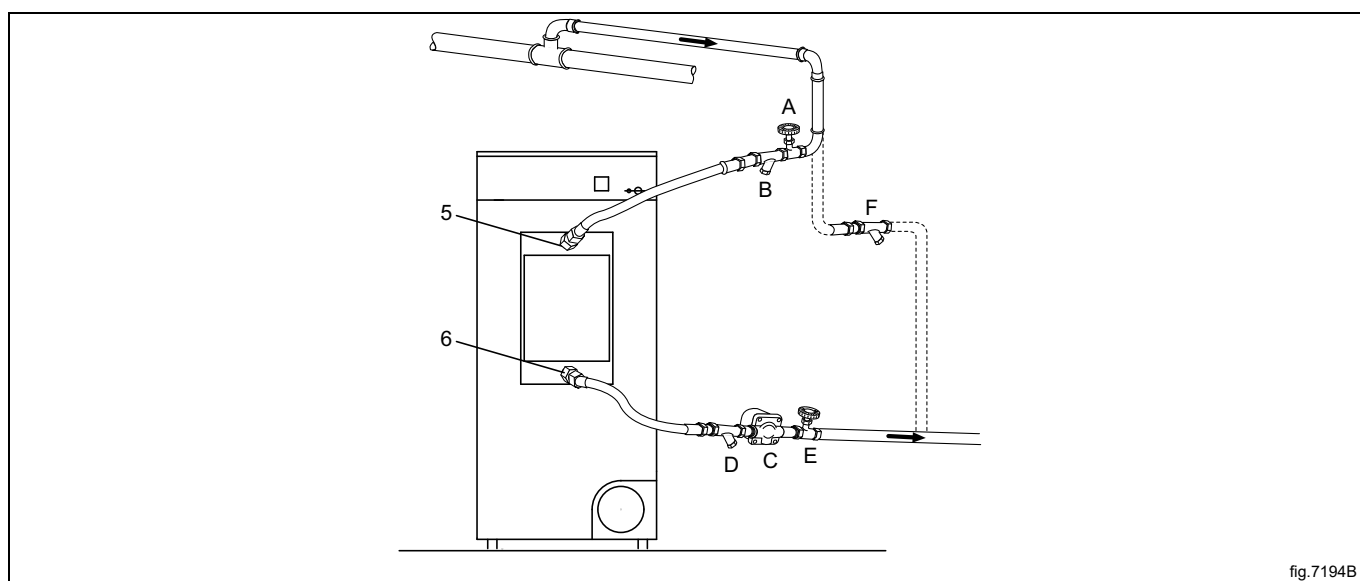


De stoomleiding moet worden ingekort en mag niet onder druk staan.



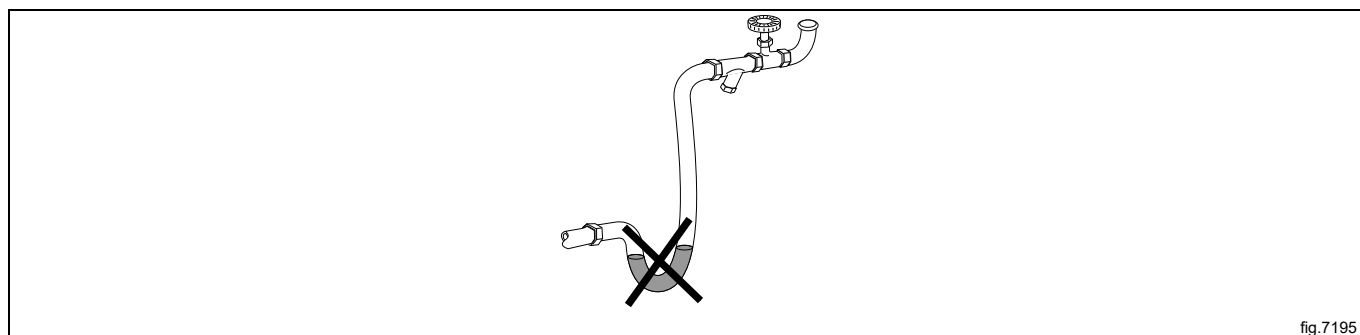
Stoominlaat

- De aftakkingen moeten aan de bovenkant van de hoofdstoomleiding worden geplaatst om condensatie van de stoom tegen te gaan.
- De aftakking moet aflopend zijn en moet eindigen boven de inlaataansluiting (5).
- Monteer een afsluiter (A) en een filter (B) in de aftakking.
- Als de aftakkingen te ver van de hoofdleiding verwijderd zijn, wordt om de kwaliteit van de stoom in stand te houden aanbevolen om een stoomval (F) te installeren.



Bevestig de drukslangen aan de inlaat- en uitlaataansluitingen van de machine. Het is belangrijk de inlaat- en uitlaataftakkingen te ondersteunen, om vervorming te voorkomen.

De drukslangen mogen niet doorhangen.



Condensaatretour

Het is belangrijk dat de aftakking voor condensaatwater aangesloten wordt op de hoofdcondesaatleiding via een aflopende leiding en lager ligt dan de afvoeraansluiting.

- Monteer een filter (D) in de retourleiding.
- Monteer een mechanische wateraftap (C) achter de vuilverzamelaar (D).
- Monteer een afsluiter (E).
- Monteer drukslangen tussen de aftakkingen en de machine. De slangen worden niet meegeleverd.

Leidingisolatie

Alle leidingen moeten worden geïsoleerd om verbrandingsgevaar te verminderen. Isolatie voorkomt ook warmteverlies naar de omgeving.

Na afronding

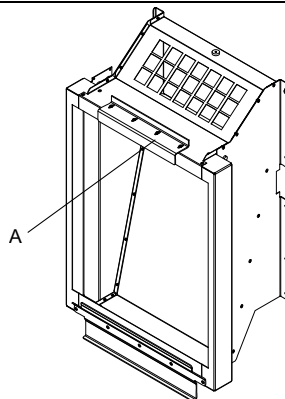
- Lekttest van het systeem uitvoeren.
- Vuilverzamelaars reinigen.

6.2 Stoomwarmtewisselaar**Monteren van de stoomwarmtewisselaar**

De stoomwarmtewisselaar uitpakken.

Verwijder het achterpaneel van de machine.

Demonteer de steunrail op de machine (A). Noteer de draairichting van de steunrail, deze moet weer op dezelfde manier worden gemonteerd.



Hang de stoomwarmtewisselaar op de onderset steunrail in de machine.

Houd de stoomwarmtewisselaar in de machine en monteer de steunrail weer. Zorg dat deze aangrijpt op de stoomwarmtewisselaar.

Bevestig de stoomwarmtewisselaar met de schroeven aan de steunrail.

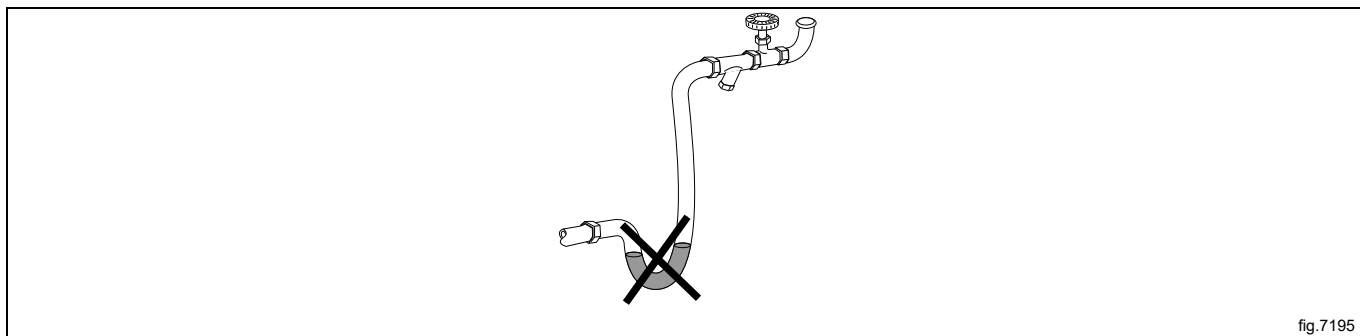
Let op:

Er mag geen ruimte zijn tussen de machine en de stoomwarmtewisselaar.

Monteer het achterpaneel.

Bevestig de drukslangen aan de inlaat- en uitlaataansluitingen van de machine. Het is belangrijk de inlaat- en uitlaat-afkappingen te ondersteunen, om vervorming te voorkomen.

De drukslangen mogen niet doorhangen.



Na afronding

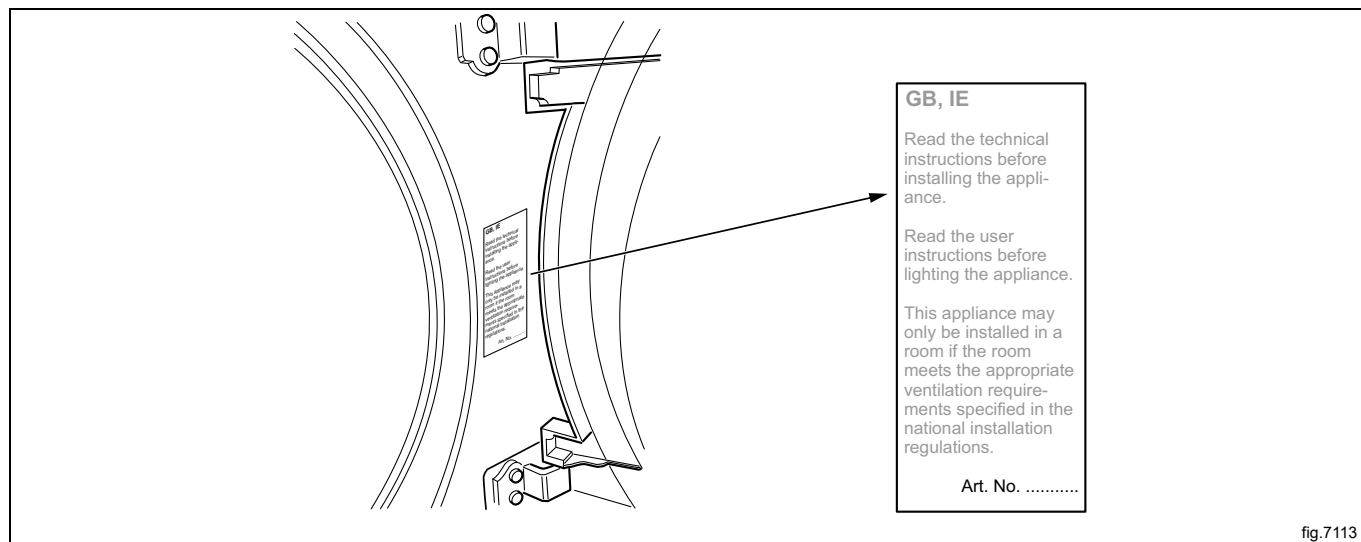
- Lektest van het systeem uitvoeren.
- Vuilverzamelaars reinigen.
- Functietest uitvoeren.

7 Gasaansluiting

7.1 Label bevestigen

Plak voordat u de machine installeert het label "Lees de gebruiksaanwijzing" aan de binnenkant van de deur en op een geschikte plaats op het voorpaneel.

Het label moet de juiste landcode hebben, kies het juiste label uit de gasset.



7.2 Algemeen



Mag alleen door gekwalificeerd personeel worden uitgevoerd.



Monteer stroomopwaarts van de machine een afsluiter.

De fabriekssproeierdrukinstelling corresponderen met de brandstofwaarde in de gegevenstabel.

Controleer of de sproeierdruk en brandstofwaarde corresponderen met de waarden in de gastabellen op de volgende pagina's. Zo niet, neem contact op met de leverancier.

Ontlucht het leidingsysteem vóór het aansluiten van de machine.

Let op:

Na het aansluiten moeten alle aansluitingen worden gecontroleerd. Er mogen geen lekkages zijn.

7.3 Gasinstallatie

De standaard gasapparaten zijn gebouwd om op GNH (aardgas) te werken waarbij de machine niet op een hoogte hoger dan 610 m (2001 ft) geïnstalleerd mag worden.

Om met een ander type gas te werken, moet gasconversie worden uitgevoerd. De accessoires voor gasconversie voor een ander type gas zitten in de zak met accessoires. Het apparaat is niet bedoeld voor installaties op een hoogte hoger dan 610 m (2001 ft).

Het typeplaatje toont de sproeiermaat en de sproeierdruk en de landen waar deze gaskwaliteit wordt gebruikt:

AL	Albanië	IS	IJsland
AT	Oostenrijk	IT	Italië
BE	België	JP	Japan
BG	Bulgarije	LT	Litouwen
CH	Zwitserland	LU	Luxemburg
CY	Cyprus	LV	Letland
CZ	Tsjechische Republiek	MK	Republiek Macedonië
DE	Duitsland	MT	Malta
DK	Denemarken	NL	Nederland
EE	Estland	NEC	Niet Europese landen
ES	Spanje	NO	Noorwegen
FI	Finland	PL	Polen
FR	Frankrijk	PT	Portugal
GB	Verenigd Koninkrijk	RO	Roemenië
GR	Griekenland	SE	Zweden
HR	Kroatië	SI	Slovenië
HU	Hongarije	SK	Slowakije
IE	Ierland	TR	Turkije

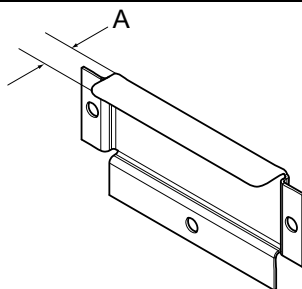
U dient te controleren welke soort energiegas er op uw locatie beschikbaar is en op welke hoogte de machine wordt geplaatst.

Er zijn veel gastypen die van hetzelfde soort zijn, maar de machine moet worden uitgerust met verschillende sproeiers op basis van het gastype.

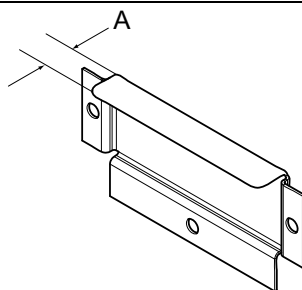
Controleer bij niet-Europese landen de verbrandingswaarde van het gas en vergelijk dit met de vastgelegde verbrandingswaarde op het bevestigde label.

7.4 Tabel met druk en instellingen

Vloeibaar petroleumgas (LPG)	Gascategorie	Toevoerdruk (mbar)	Sproeierdruk (mbar)	Sproeiergrootte (ø mm)	Luchtreductie-/stuwplaat (mm)	Labelnummer	Kan beschikbaar zijn in de volgende landen
Butaanmengsel/ Propaanmengsel	3+	28-30 / 37	Geen regeling	2,00	490359204 A = 20	490375653	BE, CH, CY, CZ, ES, FR, GB, GR, IE, IT, LT, LU, LV, PT, SK, SI
Butaan	3B/P	30, 37, 50	28	2,00	490359204 A = 20	490375654	BE, CY, DK, EE, FI, FR, GB, HU, IT, LT, NL, NO, SE, SI, SK, RO, HR, TR, BG, IS, LU, MT, PL, AT, CH, DE, SK
Propaan	3P	30, 37, 50	28	2,20	490359204 A = 20	490375655	FI, NL, RO, BE, CH, CZ, IE, IT, ES, FR, GR, GB, HR, LT, NL, PL, PT, SI, SK, AT, CH, DE, NL, LU, SK



Aardgas	Gascategorie	Toevoerdruk (mbar)	Sproeierdruk (mbar)	Sproeiergrootte (ø mm)	Luchtreductie-/stuwplaat (mm)	Labelnummer	Kan beschikbaar zijn in de volgende landen
	2H, 2E	20	8	3,50	490359201 A = 18	Standaard	AT, BG, CZ, DK, EE, FI, GR, HR, HU, IS, IE, IT, LV, LT, NO, PT, RO, SK, SI, ES, SE, CH, TR, GB, DE, PL, LU
	2E+	20 / 25	Geen regeling	2.90	490359203 A = 29	490375651	BE, FR
	2E (G20)	20	8	3.50	490359201 A = 18	490375652	NL
	2L (G25)	25	12				
	2(43.46-45.3 MJ/m ³ (0 °C)) (G25.3)	25	12				
	2LL (G25)	20	12	3.50	490359201 A = 18	490375652	DE



Als een machine met LPG moet worden geïnstalleerd of gebruikt op een grote hoogte (610 meter en hoger) moet een kit voor grote hoogte worden geïnstalleerd.

Raadpleeg de reserveonderdelenlijst voor het kitnr.

7.5 Proefdraaien

Let op:

Voordat u een testronde met de machine uitvoert, moet u controleren dat de luchtstroming/statische tegen-druk is ingesteld volgens het hoofdstuk "Afvoersysteem". Pas de luchtstroming indien nodig aan.

- Draai de schroef (2) van de meettak 1/4 slag los; sluit een manometer aan op de meettak en zorg ervoor dat de aansluiting strak zit om weglekken van lucht te voorkomen.
- Sluit de spanning naar de machine aan en selecteer een programma waar warmte bij nodig is.
- Start de machine.
- Controleer dat de druk bij de sproeier juist is en overeenkomt met het gastype, zie "Tabel met druk en instellingen".
- Als de sproeierdruk moet worden ingesteld:
 - Demonteer de afsluitschroef (3).
 - Draai aan de schroef (4). Met de klok mee: verhogen sproeierdruk.
 - Draai aan de schroef (4). Tegen de klok in: verlagen sproeierdruk.
- Controleer dat het gas gelijkmatig brandt. De blauwe vlam verdient de voorkeur voor de brander.

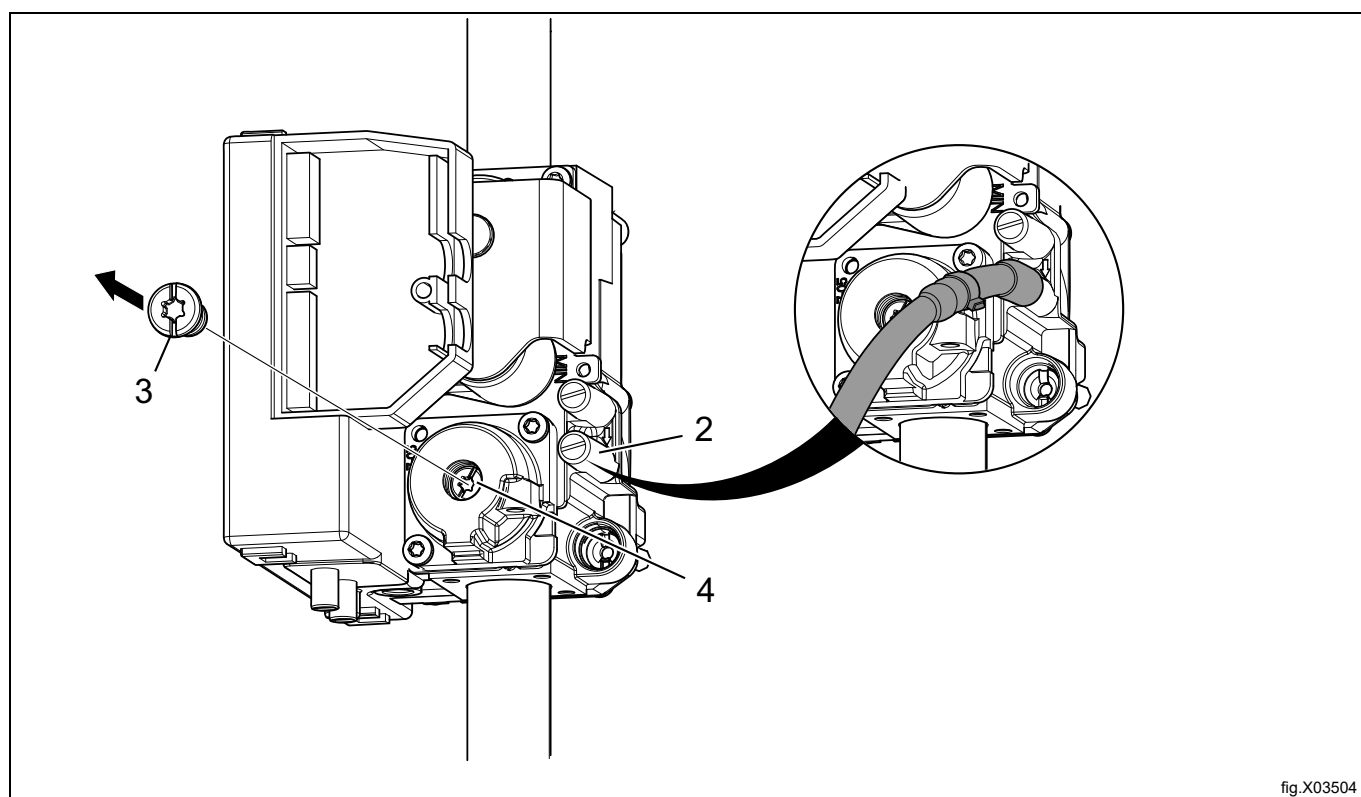


fig.X03504

- Monteer de afsluitschroef (3) weer op zijn plaats.
- Verwijder de manometer en draai de schroef (2) vast, wanneer de instellingen gedaan zijn.

Let op:

Na het aansluiten moeten alle aansluitingen worden gecontroleerd. Er mogen geen lekkages zijn.

7.6 Ombouw instructies

- Schakel de stroom naar de machine uit.
- Demonteer het onderste achterpaneel.
- Verwijder de luchtreductieplaten.
- Verwijder sproeier (1).
- Monteer de nieuwe, meegeleverde sproeier.
- Monteer de nieuwe luchtreductieplaten volgens de tabel.

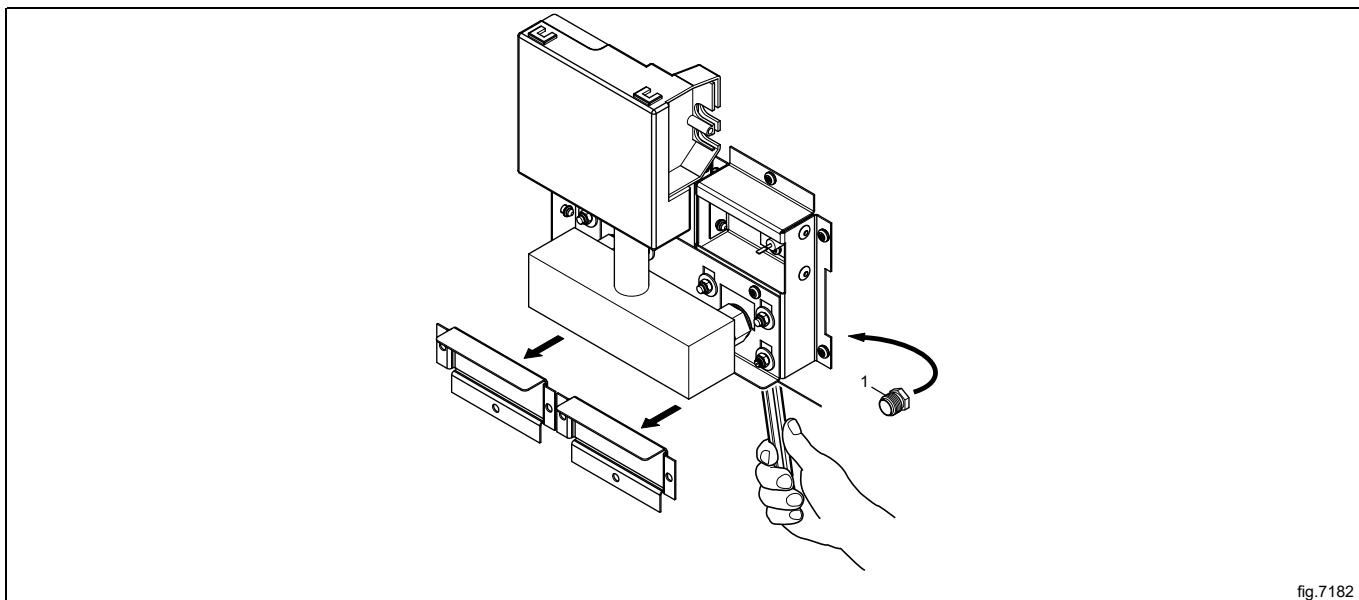


fig.7182

- Draai de schroef op het regelblok (2) een 1/4 slag, sluit een manometer aan op het regelblok.
- Sluit de spanning naar de machine aan en selecteer een programma waar warmte bij nodig is.
- Start de machine.
- Stel de juiste sproeierdruk in volgens de tabel met stelschroef (4) onder de afsluitschroef (3).

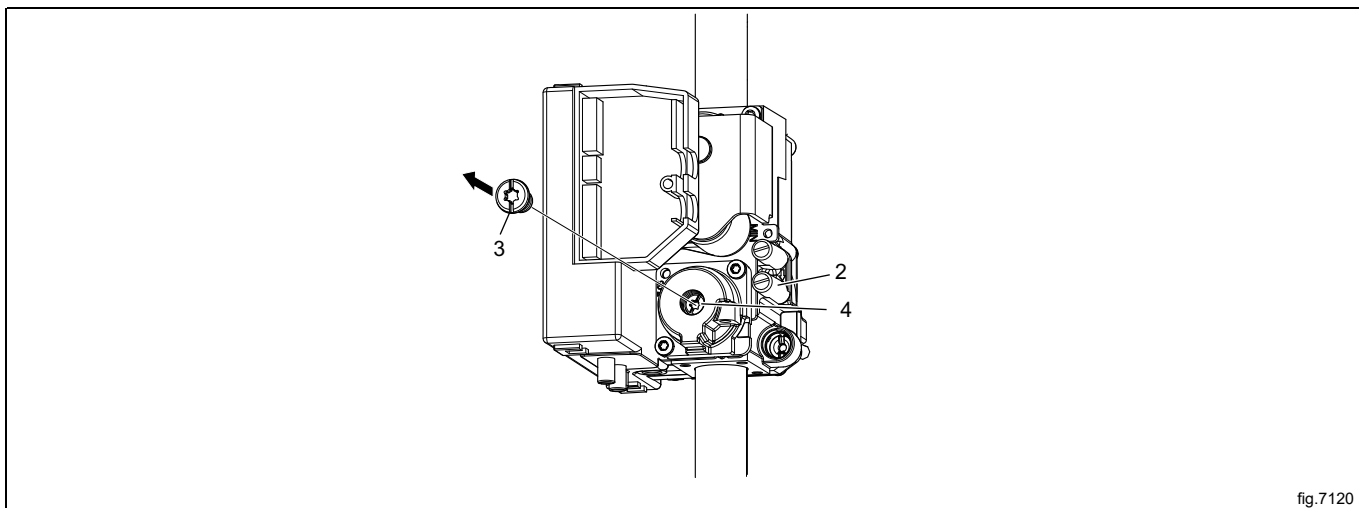


fig.7120

- Controleer dat de gasvlam gelijkmatig brandt.
- Monteer de afsluitschroef (3).
- Draai de schroef (2) vast, wanneer de verstellingen gedaan zijn.
- Monteer het onderste achterpaneel weer.

Let op:

Na het aansluiten moeten alle aansluitingen worden gecontroleerd. Er mogen geen lekkages zijn.

7.7 Gegevenslabel

Als de machine moet worden omgebouwd naar een ander type gas, moet het typeplaatje op de achterkant van de machine worden bijgewerkt met de correcte gegevens.

Plaats het in de ombouwkit meegeleverde gegevenslabel bovenop het typeplaatje zoals hieronder afgebeeld. Als er meer dan één gegevenslabel is, kies dan het label met de juiste landcode en het juiste gastype.

The diagram illustrates the correct placement of a data label on the back of a machine. It shows a main label with technical specifications and two smaller labels with gas conversion information. An arrow points from the top-right label to the middle label, indicating that the top-right label is the correct one to use for the specific gas type.

Main Label (Top):

WXXXXX
 Product no.: 9868XXXXXX
 Serial no.: 09XXX / 99XXXXX
 OC: 09XXXXXX Date: 10XX Wiring diag: 432XXXXXXXXX
 Program: 432XXXXXX,5XXX
 Type: WN3...WN3XXXX

Main Label (Middle):

WXXXXX
 Product no.: 9868XXXXXX
 Serial no.: 09XXX / 99XXXXX
 OC number: 09XXXXXX Date(YMM): 10XX
 Capacity: X kg
 Type/Model: WN3...WN3XXXX
 Voltage: 380 - 400V 3N ~ 50Hz
 Rated Input: 1,6kW
 10A

Main Label (Bottom):

WXXXXX
 Product no.: 9868XXXXXX
 Serial no.: 09XXX / 99XXXXX
 OC: 09XXXXXX Date: 10XX Wiring diag: 432XXXXXXXXX
 Program: 432XXXXXX,5XXX
 Type: WN3...WN3XXXX

Gas Conversion Labels:

Top-Right Label:

ΣQn(Hs) 33 KW PIN NO. 2575DM30487
 BE,CH,CY,CZ,ES,FR,GR,IE,IT,
 LT,LU,LV,PT,SK,SI : I3+ (28-30/37MBAR)
 GB : I3+ (28-30/37MBAR) PIN NO. 359BQ491
 MANIF. PRESS.: 28-30/37MBAR INJECTOR:Ø 2.00 MM
 LPG GAS: G30/G31
 (INLET PRESS.: 28-30/37 MBAR, CAL. VAL. 125810/95650 KJ/M3)

Middle Label:

ΣQn(Hs) 33 KW PIN NO. 2575DM30487
 AT,BG,CZ,DK,EE,FI,GR,HR,HU,IS,IE,IT,LV,
 LT,NO,PT,RO,SK,SI,ES,SE,CH,TR : I2H (20MBAR)
 DE,PL,LU : I2E (20/25MBAR)
 GB : I2H (20MBAR) PIN NO. 359BQ491
 MANIF. PRESS.: 8 MBAR INJECTOR:Ø 3.50 MM
 NATURAL GAS : G20
 (INLET PRESS.: 20-25 MBAR, CAL. VAL. 37780 KJ/M3)

Bottom Label:

For safety reasons use only genuine spare parts.
 Made in Sweden
 Electrolux Professional AB
 341 80 Ljungby, Sweden

8 Elektrische aansluitingen

8.1 Elektrische installatie



De elektrische installatiewerkzaamheden mogen alleen door gekwalificeerd personeel worden uitgevoerd.



Machines met frequentieregelde motoren kunnen incompatibel zijn met bepaalde soorten aardlekschakelaars. Het is van belang om te weten dat de machines zijn ontworpen voor een zo hoog mogelijke persoonlijke veiligheid, daarom zijn onderdelen zoals een aardlekschakelaar niet noodzakelijk, maar wel aanbevolen. Indien u de machine desondanks op een aardlekschakelaar wilt aansluiten, moet u rekening houden met het volgende:

- neem contact op met een erkende installateur om ervoor te zorgen dat de juiste automaat met de juiste waarden wordt gekozen
- sluit voor een maximale betrouwbaarheid slechts één machine per aardlekschakelaar aan
- het is belangrijk dat de aardedraad goed wordt aangesloten.

Is de machine niet uitgerust met een meerpolige schakelaar, moet deze vooraf worden geïnstalleerd.

Monteer in overeenstemming met de bedradingsvoorschriften vóór installatie van de machine een meerpolige schakelaar ten behoeve van installatie- en servicewerkzaamheden.

De aansluitkabel moet in een lichte bocht hangen.

8.2 Enkelfase-aansluiting

Demonteer het dekpaneel van de voedingseenheid. Sluit de aarde en andere draden aan zoals afgebeeld.

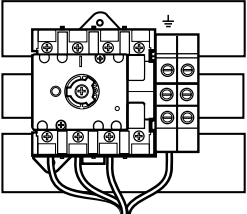
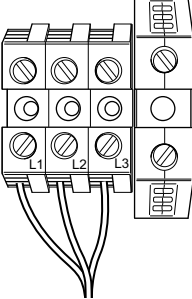
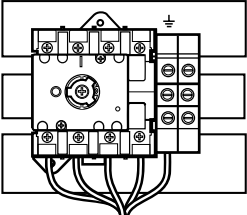
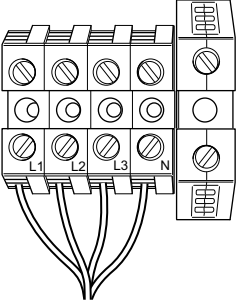
1NAC	
1AC	
1AC	

Breng het dekpaneel daarna weer aan en controleer:

- of de trommel leeg is;
- of de machine werkt. Dat doet u door de stroomtoevoer op de machine aan te sluiten en een programma met verwarming te starten.

8.3 3-fasen aansluiting

Demonteer het dekpaneel van de voedingseenheid. Sluit de aarde en andere draden aan zoals afgebeeld.

3AC	
3AC	
3NAC	
3NAC	

Breng het dekpaneel daarna weer aan en controleer:

- of de trommel leeg is;
- of de machine werkt. Dat doet u door de stroomtoevoer op de machine aan te sluiten en een programma met verwarming te starten.

8.4 Elektrische aansluitingen

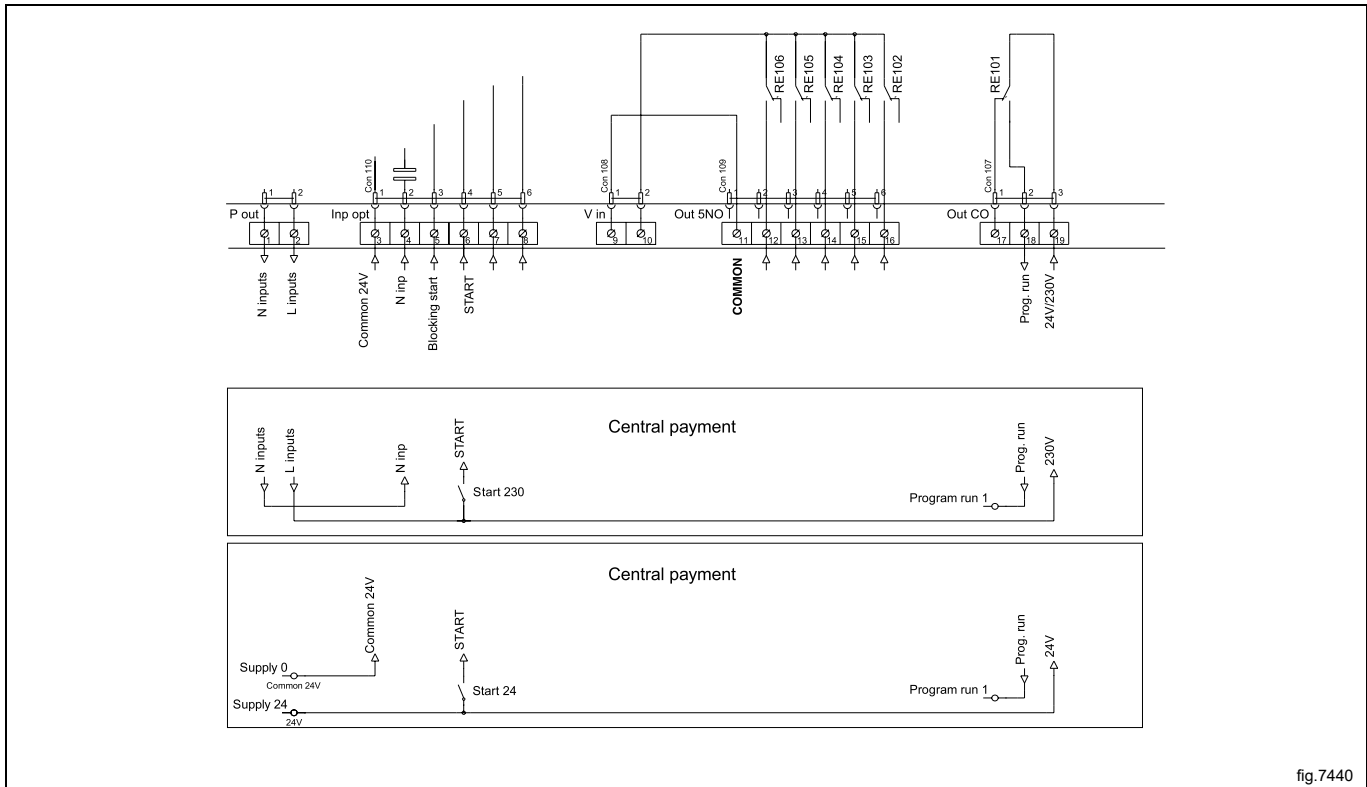
Verwarmingsalternatief	Hoofdspanning	Hz	Verwarmingsvermogen kW	Totaal vermogen kW	Aanbevolen zekering A
Elektrisch verwarmd	220-230 V 3~	50/60	18,0/24,0/32,0	19,5/25,5/33,5	50/80/100
	240 V 3~	50/60	18,0/24,0/32,0	19,5/25,5/33,5	50/63/100
	380-415 V 3 N/3~	50/60	18,0/24,0/32,0	19,5/25,5/33,5	35/50/50
	440 V 3~	60	24,0/32,0	26,7/34,7	35/50
	480 V 3~	60	24,0/32,0	26,7/34,7	35/50
Gasverwarming/ stoomverwarming	220-240 V 1/1 N~	50/60	-	1,8	10
	220-480 V 3/3N ~	50/60	-	1,5	10

8.5 Functies voor I/O-kaarten

Het elektrische schema kan één van de volgende zijn:

8.5.1 Centraal betalingssysteem (2J)

Om de machine te starten vanaf een centraal betalingssysteem, moet het betalingssysteem een startimpuls van 300-3000 ms overdragen (500 ms wordt aanbevolen) met een minimumpauze van 300 ms (500 ms wordt aanbevolen) tussen twee impulsen. De startimpuls kan 230V of 24V zijn. Om een terugkoppelingssignaal te krijgen als de machine eenmaal is gestart, moet 230V of 24V zijn aangesloten op aansluiting 19. Het terugkoppelingssignaal op aansluiting 18 blijft tijdens het gehele programma actief (hoog).



8.5.2 Centraal betalingssysteem (2J)

Het centrale betalings- of boekingsysteem moet een actief (hoog) signaal naar de machine zenden als er toestemming is verleend om de machine te starten. Het signaal moet actief (hoog) blijven tijdens het drogen. Als het signaal inactief (laag) wordt, breekt de machine het lopende programma af en gaat koelen. Het signaal kan 230 V of 24 V zijn. Om een terugkoppelingssignaal te krijgen als de machine eenmaal is gestart, moet 230V of 24V zijn aangesloten op aansluiting 19. Het terugkoppelingssignaal blijft tijdens het gehele programma actief (hoog).

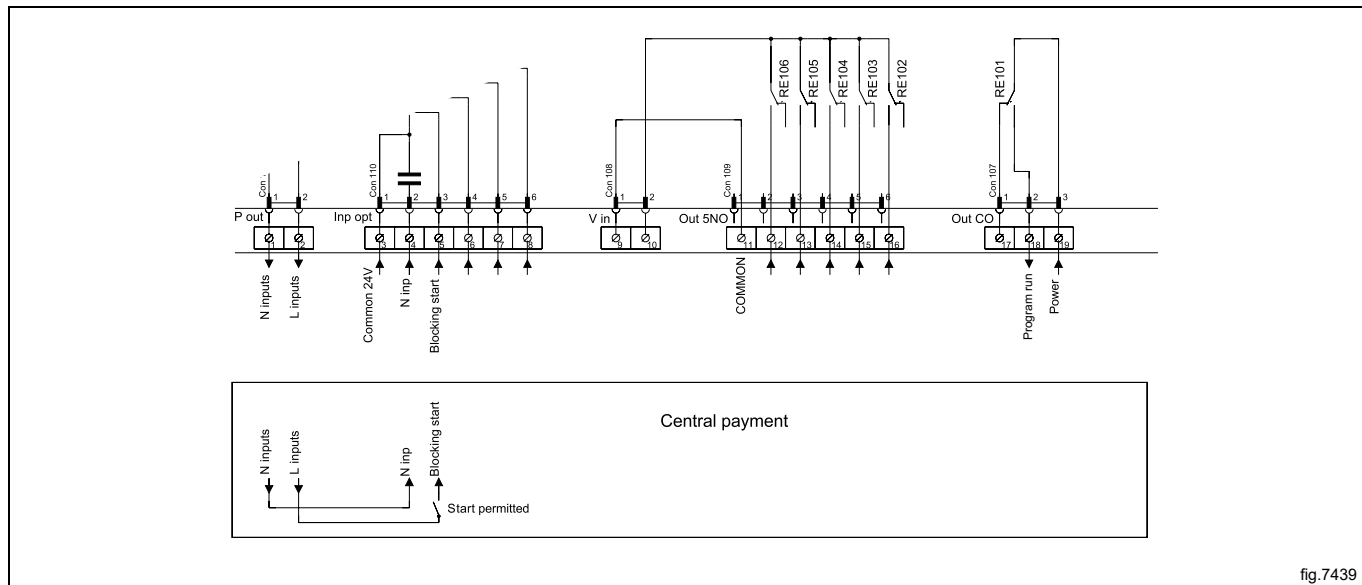


fig.7439

8.5.3 Externe muntautomat/centraal betalingssysteem (2K)

Het signaal dat vanuit externe muntautomaten wordt ontvangen, moet een impuls zijn tussen 300-3000 ms (500 ms wordt aanbevolen) met een minimumpauze van 300 ms (500 ms wordt aanbevolen) tussen twee impulsen.

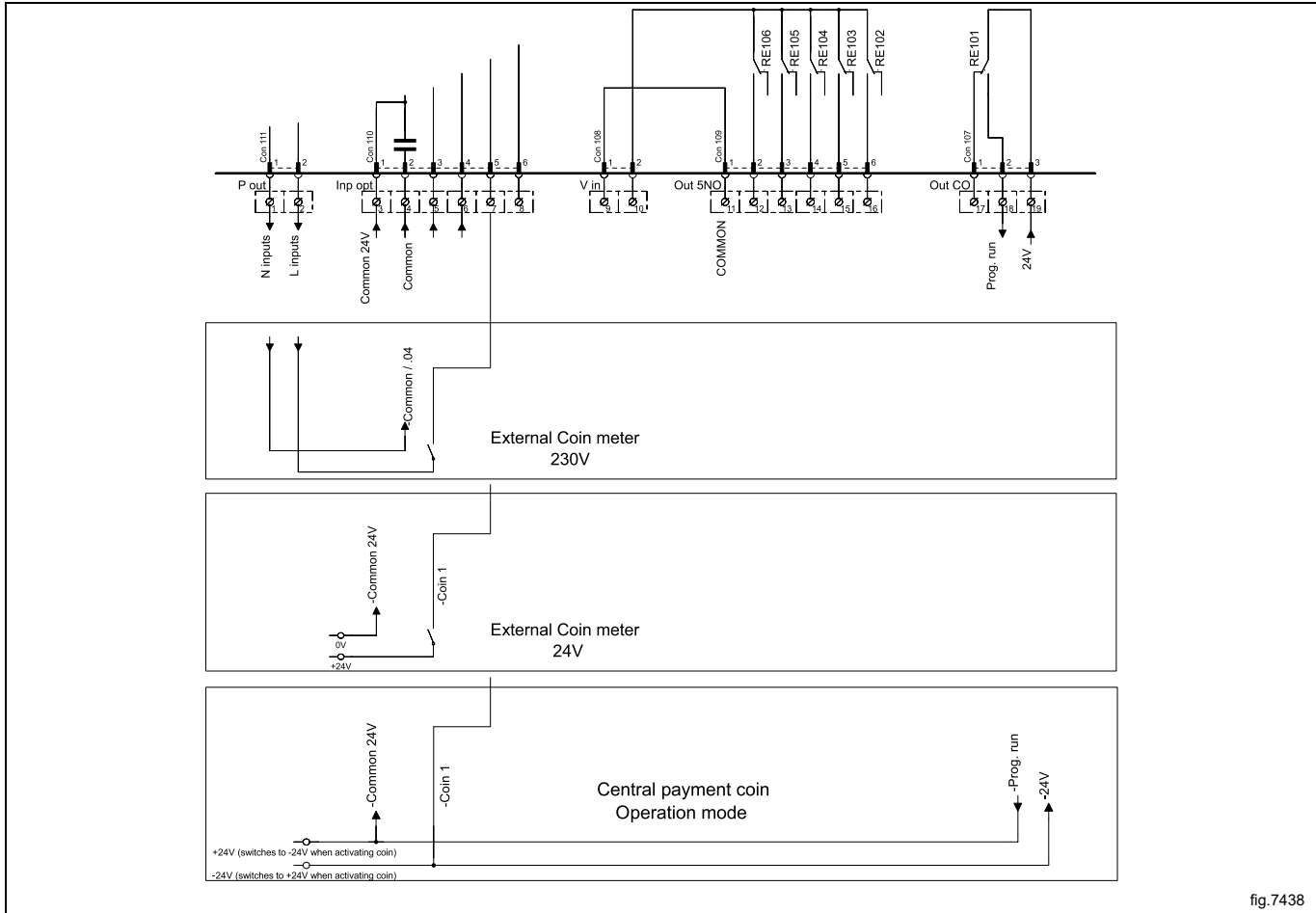


fig.7438

8.5.4 Prijskorting (2K)

Door het handhaven van een geactiveerd (hoog) signaal op aansluiting 5 ("Prijs verl."), kan de prijs van het programma worden verlaagd. Deze functie heeft een aantal gebruiksmogelijkheden, waaronder het aanbieden van korting tijdens een specifieke dagdeel. Zolang het signaal actief (hoog) blijft, wordt de prijs van het programma verlaagd (of wordt de tijd verlengd bij tijdprogramma's) met het percentage dat is ingevoerd in het prijsprogrammeringsmenu.

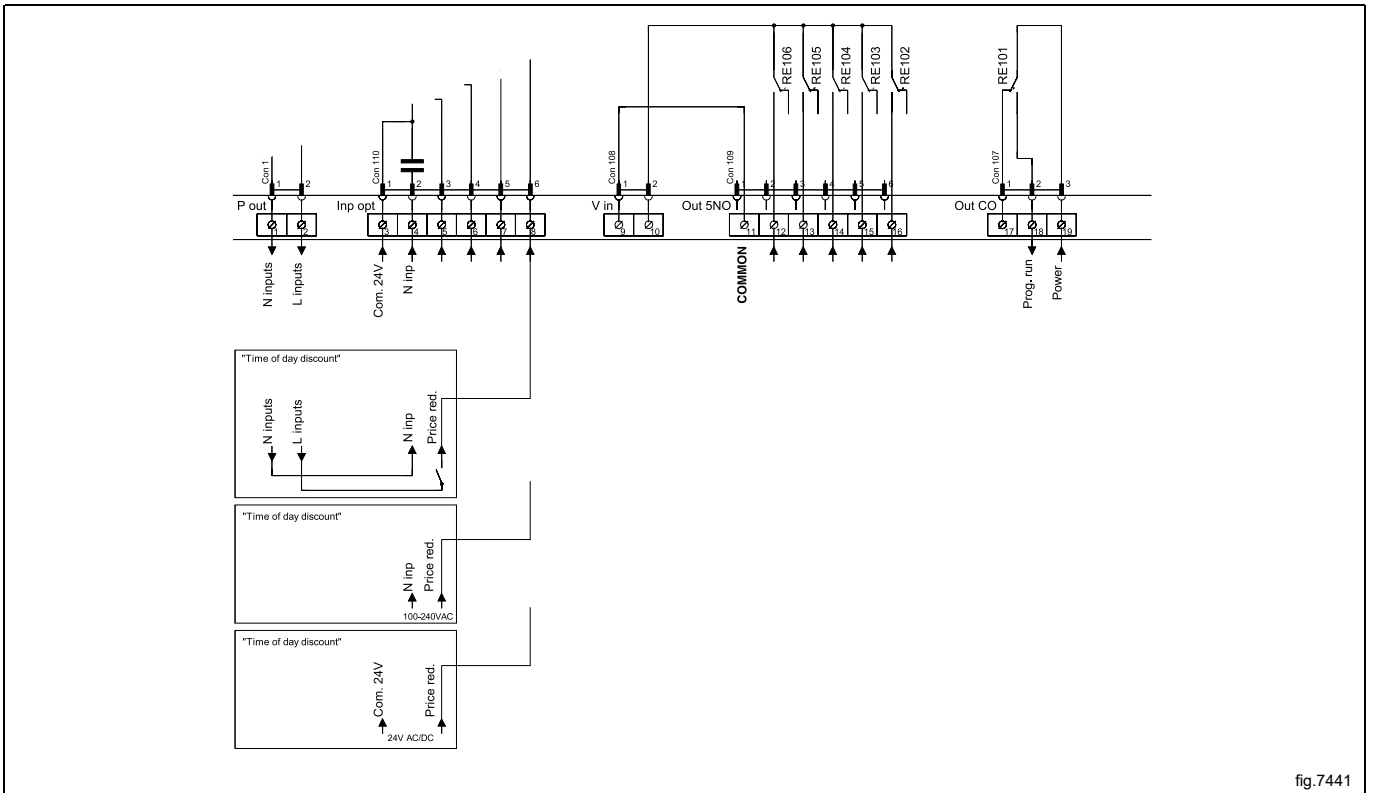


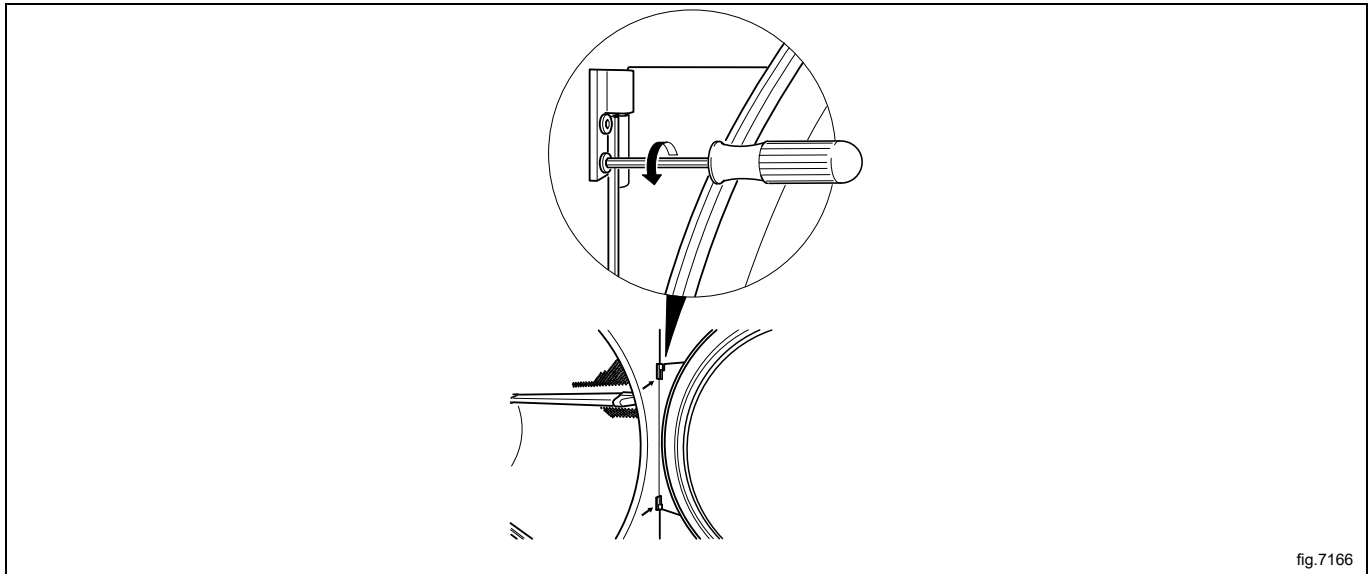
fig.7441

9 Omkeren draairichting van de deur

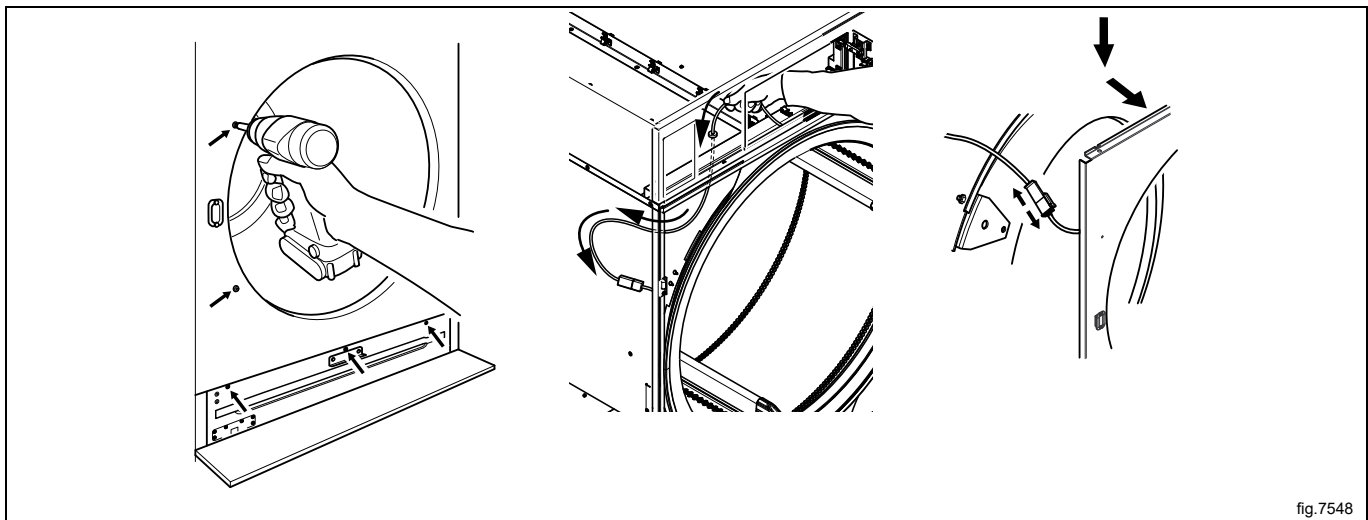
Schakel de stroom naar de machine uit.

Demonteer de scharnieren en verwijder de deur.

- Verwijder eerst het bovenste scharnier.
- Houd bij het verwijderen van het bovenste scharnier de deur goed vast. Dit om te voorkomen dat het onderste scharnier doorbuigt door het gewicht van de deur, waardoor het onderste scharnier in de toekomst zou kunnen breken.
- Verwijder de deur door hem recht omhoog uit het onderste scharnier te tillen. (Leun bij het optillen van de deur niet op de deur).
- Verwijder het onderste scharnier.



Verwijderen de schroeven van het voorpaneel en maak het paneel voorzichtig los. Druk de deurschakelaarkabel omhoog door het gat om toegang te krijgen tot de kabel en koppel de kabel vervolgens los. Verwijder het paneel.



Verplaats de deurschakelaarkabel naar de tegenovergestelde kant.

Let op:

De kunststofdop MOET in het gat worden geplaatst waar de deurschakelaarkabel eerder zat.

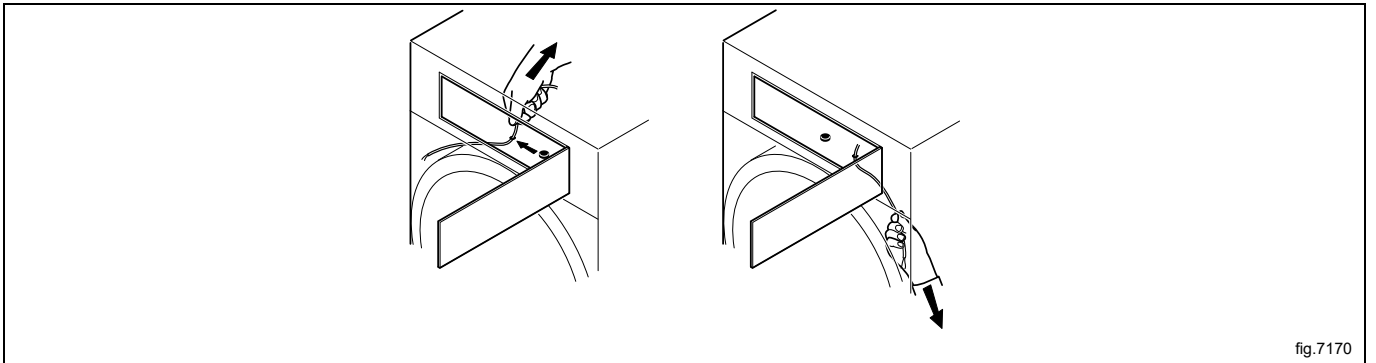


fig.7170

Draai de schroeven los en verplaats de twee steunen naar de tegenovergestelde kant.

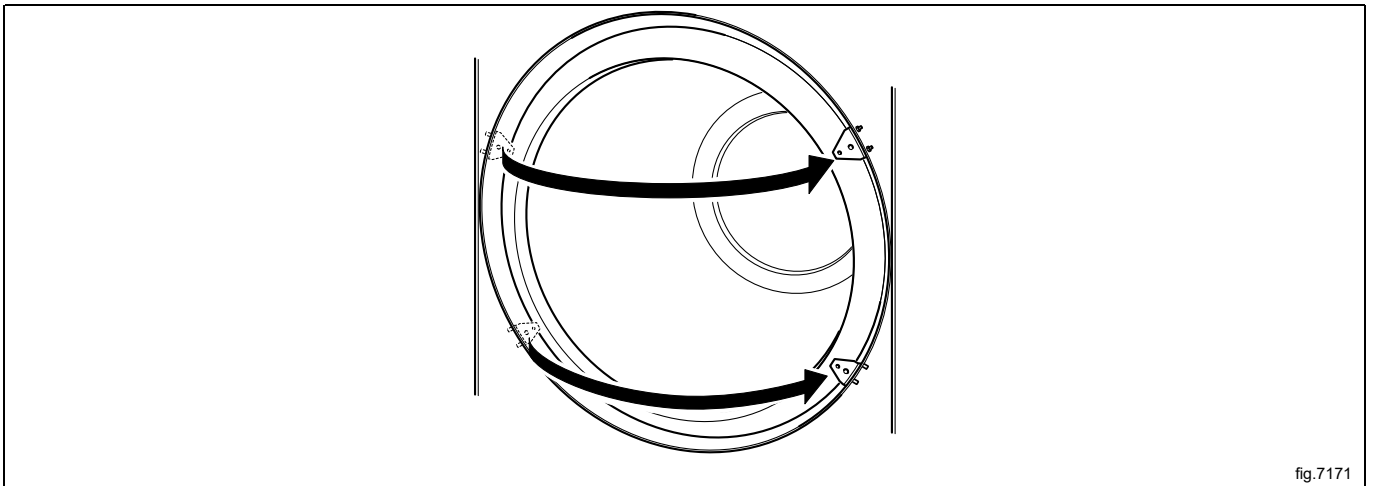


fig.7171

Verplaats de deurschakelaar op het voorpaneel.

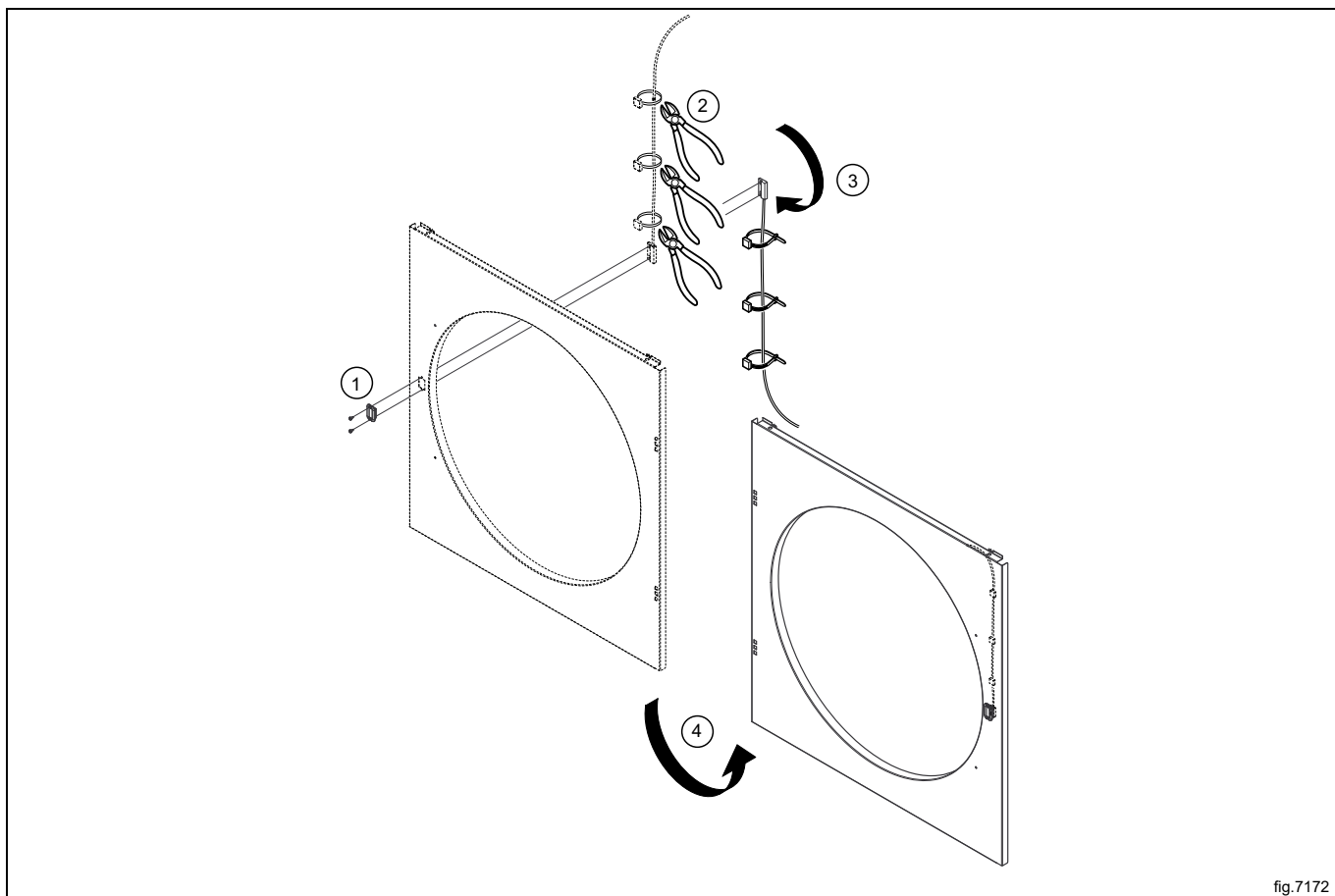


fig.7172

Verplaats de vier metaalclips vanaf de tegenovergestelde kant.

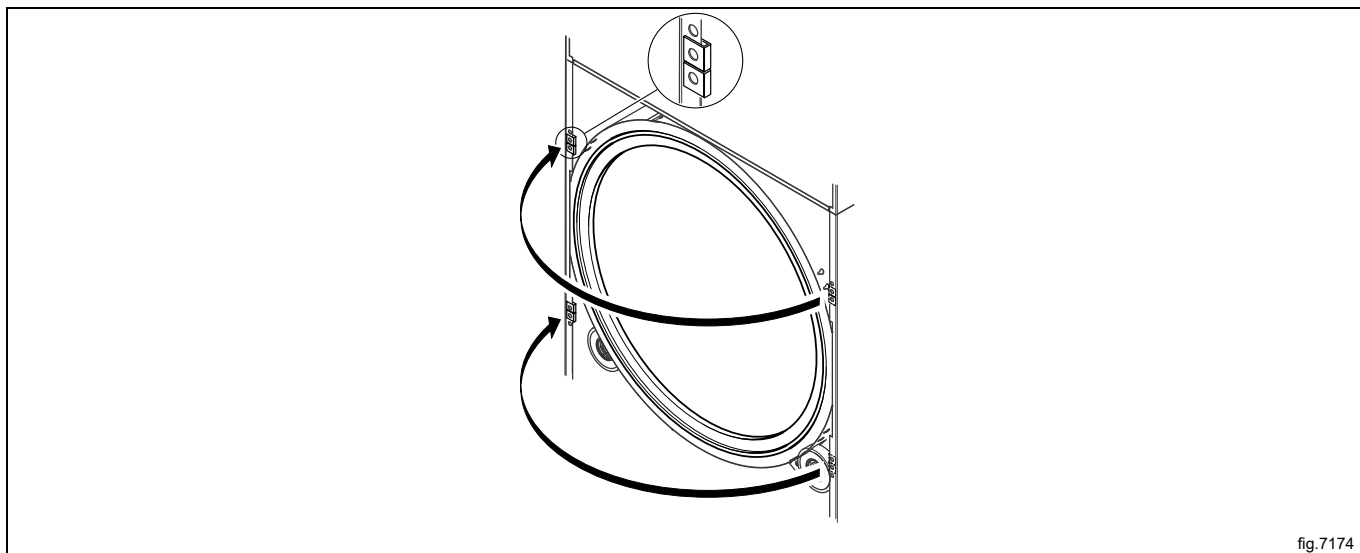
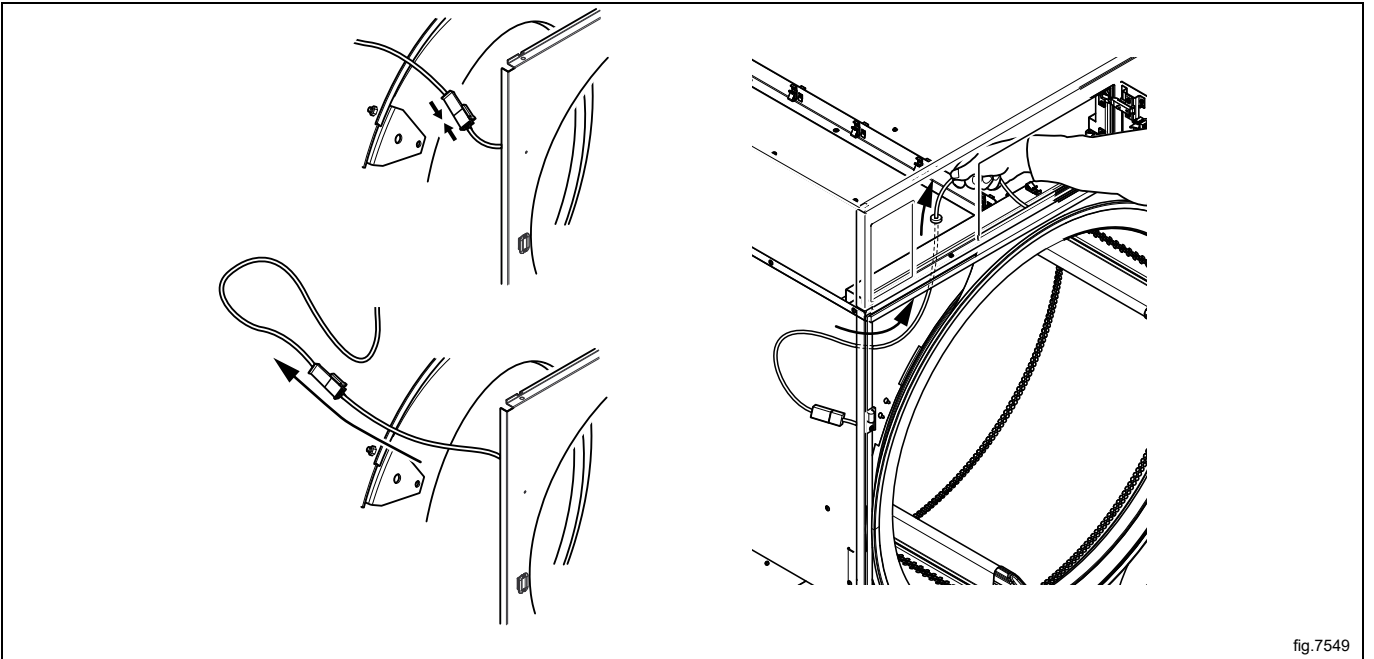


fig.7174

Sluit de deurschakelaarkabel aan, duw de kabel boven de trommel naar binnen en trek hem omhoog.



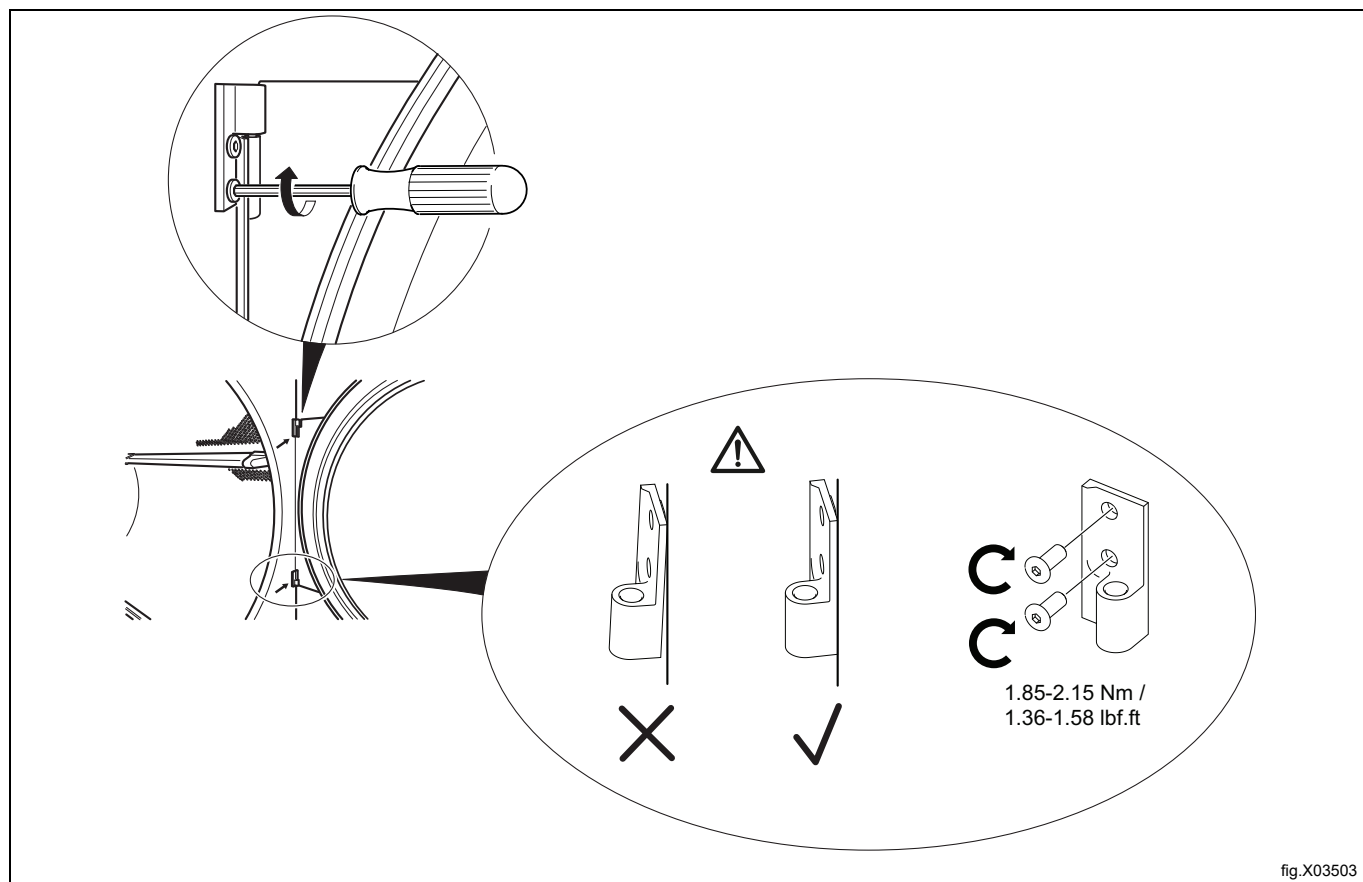
Breng het voorpaneel weer aan.



Let op dat u de deurschakelaarkabel niet beschadigt wanneer u het voorpaneel terugplaatst.

Breng de deur aan de andere weer aan.

- Monteer eerst het onderste scharnier.
- Controleer of er geen gat tussen het scharnier en het frontpaneel zit.
- Draai de schroeven van het scharnier vast met een aanhaalmoment van 1,85-2,15 Nm / 1,36-1,58 lbf.ft.



- Monteer de deur weer in verticale positie op het onderste scharnier. (Leun bij het inbrengen van de pen van de deur niet op de deur).
- Breng het bovenste scharnier weer aan. (Houd bij het monteren van het bovenste scharnier de deur goed vast. Dit om te voorkomen dat het onderste scharnier doorbuigt door het gewicht van de deur, waardoor het onderste scharnier in de toekomst zou kunnen breken).

Sluit de spanning naar de machine aan.

Machine proefdraaien.

10 Bij de eerste maal opstarten

Wanneer de installatie is voltooid en de stroom voor de eerste maal wordt aangesloten, moet u de volgende instellingen maken. Als één instelling is voltooid, wordt de volgende automatisch geopend. Volg de aanwijzingen op het scherm.

- Selecteer taal
- Stel tijd en datum in
- Schakel alarm service in/uit

10.1 Selecteer taal

Selecteer een taal van de lijst op het scherm. Blader met de omhoog- en omlaagpijltjes.

Dit wordt de taal waarin alle berichten op het scherm, programmanamen enz. in worden weergegeven.

10.2 Stel tijd en datum in

Selecteer JA en druk op ►|| om naar het menu TIJD / DATUM te gaan.

Activeer het menu STEL TIJD IN en stel de juiste tijd in.

Sla de instellingen op.

Activeer het menu STEL DATUM IN en stel de juiste datum in. Start door het jaar in te stellen.

- Stel het jaar in. Sluit af om verder te gaan door lang op ►|| te drukken.
- Stel de maand in. Sluit af om verder te gaan door lang op ►|| te drukken.
- Stel de dag in. Sluit af door lang op ►|| te drukken en sla dan op door lang op ►|| te drukken.

Sluit het menu als u klaar bent.

10.3 Schakel alarm service in/uit

Stel in of de machine u al dan niet alarm service moet geven met JA of NEE.

Sluit en sla de afstellingen op.

11 Controle van de werking



Mag alleen door gekwalificeerd personeel worden uitgevoerd.

Na voltooiing van de installatie en voordat de machine in bedrijf mag worden gesteld, moet de werking worden gecontroleerd.

Wanneer er een reparatie is uitgevoerd, moet de werking altijd worden gecontroleerd voordat de machine weer mag worden gebruikt.

Controleer de automatische stop van de machine.

- Start de machine.
- Controleer of de microschakelaars goed werken:
de machine moet stoppen als de deur wordt geopend.

Controleer de draairichting (alleen bij machines met 3-fasen voeding)

- Demonteer het onderste achterpaneel van de machine.
- Controleer of de draairichting van het schoepenwiel juist is.

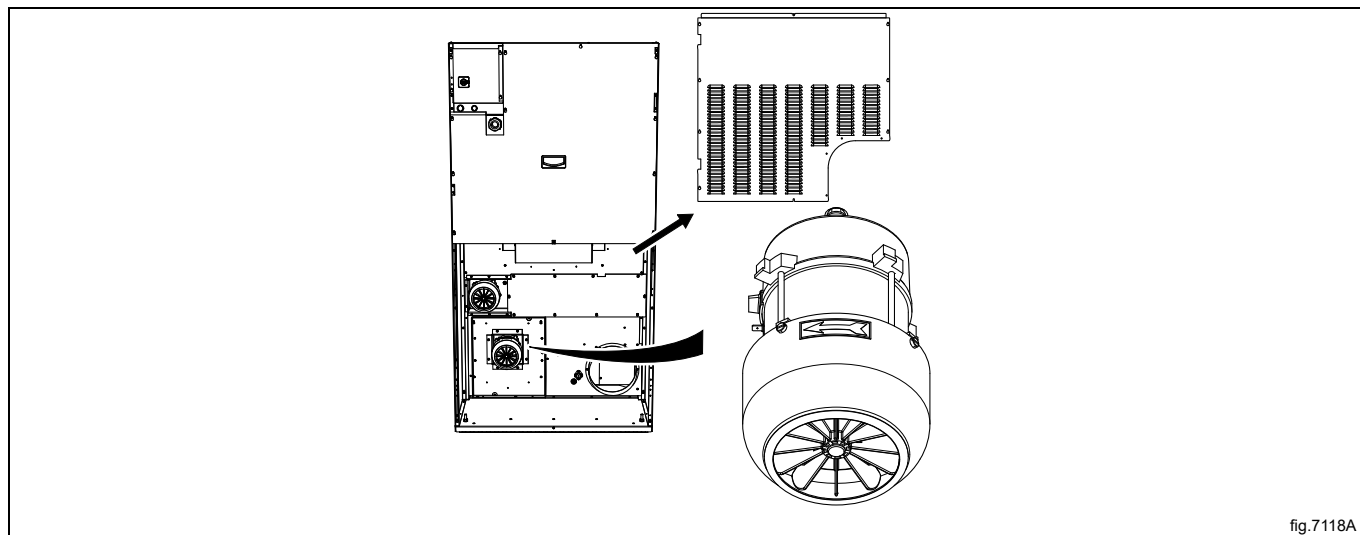


fig.7118A

Als de draairichting verkeerd is, wissel dan twee van de drie fasen aan de linkerkant van de aansluitingen.

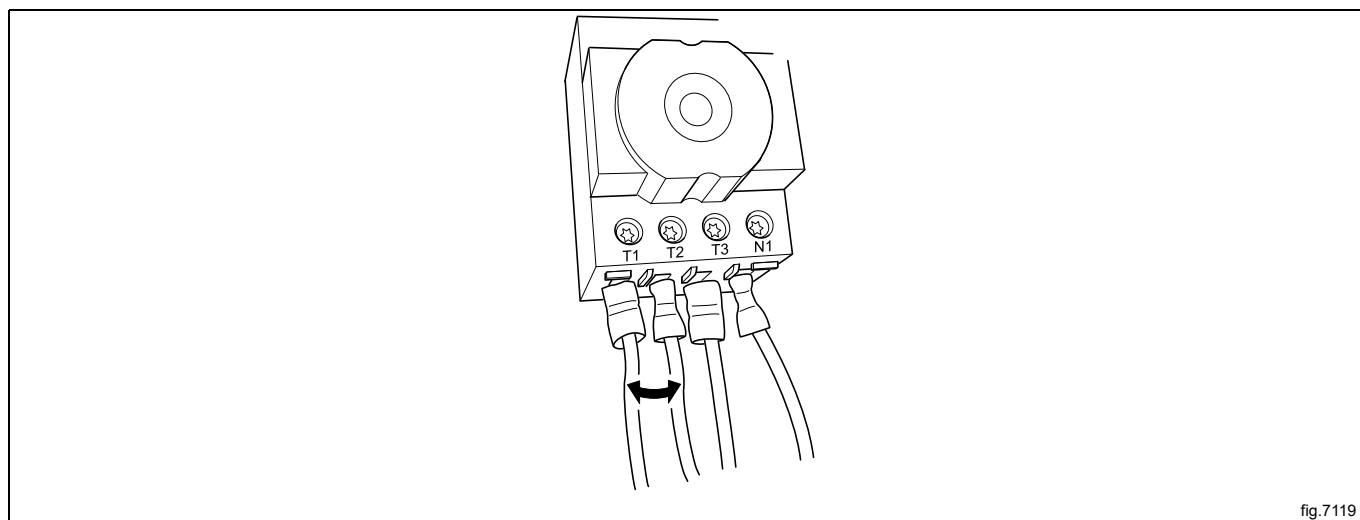


fig.7119

Controleer de warmte

- Laat de machine 5 minuten draaien met een programma waarbij warmte nodig is.
- Controleer dat de verwarming goed werkt door de deur te openen en te controleren of er warmte is in de trommel.

Klaar voor gebruik

Als alle tests goed resultaat opleveren, is de machine klaar voor gebruik.

Leveren een of meer tests niet het juiste resultaat op of worden gebreken of fouten geconstateerd, neem dan contact op met de plaatselijke serviceorganisatie of dealer.

12 Informatie m.b.t. afvoeren

12.1 Afvoeren van het apparaat aan het einde van de levensduur

Voordat u begint aan de sloop van de machine, adviseren wij u de fysieke toestand van de machine zorgvuldig te controleren, met name of er geen delen van de structuur verzwakt of gebroken zijn.

De onderdelen van de machine moeten gescheiden worden afgevoerd op grond van hun verschillende eigenschappen (bijv. metalen, oliën, vetten, plastic, rubber, etc.).

In de diverse landen zijn verschillende wetgevingen van toepassing. U moet dan ook de voorschriften die bepaald worden door de wetten en de instanties in het land waar het apparaat gesloopt wordt, in acht nemen.

In het algemeen moet het apparaat naar een gespecialiseerd inzamel/sloopbedrijf worden gebracht.

Demonteer het apparaat, groepeer de onderdelen op basis van hun chemische eigenschappen, denk eraan dat de compressor smeerolie en koelvloeistof bevat die gerecycled kunnen worden en dat de onderdelen van de koeling en verwarmingspomp speciaal afval zijn en als stedelijk afval behandeld moeten worden.



Het symbool op het product geeft aan dat dit product niet als huishoudelijk afval behandeld moet worden, maar op de juiste wijze moet worden afgevoerd om negatieve gevolgen voor het milieu en de volksgezondheid te vermijden. Neem voor meer informatie over het recyclen van dit product contact op met de plaatselijke dealer of vertegenwoordiger, de klantenservice of de plaatselijke instelling die verantwoordelijk is voor afvalverwerking.




Let op:

Bij het afdanken van de machine moeten alle markeringen, deze handleiding en andere bij de apparatuur horende documentatie vernietigd worden.

12.2 Het weggooien van de verpakking

Het verpakkingsmateriaal moet worden weggegooid in overeenstemming met de voorschriften die van toepassing zijn in het land waar het apparaat gebruikt wordt. Alle materialen die gebruikt zijn voor de verpakking zijn milieuvriendelijk.

Ze kunnen veilig worden bewaard, gerecycled of verbrand in een geschikte afvalverbrandingsinstallatie. Plastic onderdelen die gerecycled kunnen worden zijn gemarkeerd zoals in de volgende voorbeelden.

	Polyethyleen: <ul style="list-style-type: none"> • Buitenverpakking • Zak met instructies
	Polypropyleen: <ul style="list-style-type: none"> • Riempjes
	Polystyreenschuim <ul style="list-style-type: none"> • Hoekbeschermmstukken



Electrolux Professional AB
341 80 Ljungby, Sweden
www.electroluxprofessional.com