

# Instalační příručka

## Sušička

**TD6–30**  
**Compass Pro**  
Typ N2...



**Electrolux**  
PROFESSIONAL



# Obsah

## Obsah

1	Bezpečnostní opatření.....	5
1.1	Další bezpečnostní opatření pro plynem ohřívanou sušičku prádla .....	7
1.2	Obecné bezpečnostní informace.....	7
1.3	Pouze pro komerční používání.....	7
1.4	Copyright .....	7
1.5	Symboly.....	8
2	Záruční podmínky a výjimky .....	9
3	Technické údaje .....	10
3.1	Nákres .....	10
3.2	Technické údaje.....	11
3.3	Připojení .....	11
4	Nastavení .....	12
4.1	Obecně .....	12
4.2	Rozbalení.....	12
4.3	Pokyny pro recyklaci obalu .....	13
4.4	Umístění .....	14
4.5	Mechanická instalace.....	14
4.5.1	Zajištění přístroje.....	15
5	Systém odsávání.....	16
5.1	Průchod vzduchu .....	16
5.2	Čerstvý vzduch .....	17
5.3	Odtahové potrubí.....	17
5.4	Sdílené odtahové potrubí.....	18
5.5	Dimenzování odtahu .....	19
5.6	Seřízení sušičky .....	19
6	Připojení páry.....	21
6.1	Připojení páry .....	21
6.2	Ohřívač páry.....	22
7	Přípojka plynu .....	23
7.1	Přípevnění štítku .....	23
7.2	Obecně.....	23
7.3	Instalace plynu .....	24
7.4	Tabulka hodnot tlaku a úprav .....	25
7.5	Zkušební chod.....	27
7.6	Pokyny pro přechod .....	28
7.7	Štítek s údaji.....	29
8	Elektrické připojení .....	30
8.1	Elektroinstalace .....	30
8.2	Jednofázové připojení .....	30
8.3	Třífázové připojení.....	31
8.4	Elektrická připojení.....	32
8.5	Funkce desek I/O.....	33
8.5.1	Centrální platba (2J).....	33
8.5.2	Centrální platba (2J).....	34
8.5.3	Externí mincovník/Centrální platba (2K) .....	35
8.5.4	Sleva (2K).....	36
8.6	Volitelná výbava.....	36
8.6.1	Vnější přípojka - 100 mA .....	36
9	Obrácení dvířek .....	37
10	Při prvním spuštění.....	42
10.1	Volba jazyka .....	42
10.2	Nastavení času a data.....	42
10.3	Aktivace/deaktivace servisní výstrahy.....	42
11	Kontrola funkce .....	43
12	Informace o likvidaci .....	45
12.1	Likvidace spotřebiče na konci životnosti.....	45
12.2	Likvidace obalového materiálu .....	45

# Obsah

---

Výrobce si vyhrazuje právo na provedení změn designu a součástí.

## 1 Bezpečnostní opatření

- Servisní práce smí provádět pouze autorizovaný pracovník.
- Smí se použít pouze autorizované náhradní díly, příslušenství a spotřební materiál.
- Zařízení nepoužívejte, jestliže byly k čištění prádla použity průmyslové chemické prostředky.
- Nesušte v sušičce nevyprané prádlo.
- Prádlo znečištěné látkami, jako je kuchyňský olej, aceton, alkohol, benzín, petrolej, odstraňovače skvrn, terpentýn, vosky a odstraňovače vosků, by mělo být před sušením v sušičce vypráno v teplé vodě s větší dávkou detergentu.
- V sušičce by nemělo být sušeno prádlo, jehož součástí je pěnová guma (latexová pěna), sprchovací závěsy, nepromokavé látky, předměty s gumovým podkladem a oděvy nebo polštáře opatřené výplněmi z pěnové gumy.
- Změkčovače textilií nebo podobné výrobky by měly být použity podle návodu k použití takovýchto změkčovačů.
- Závěrečná část cyklu sušení probíhá bez tepla (cyklus ochlazení), aby byla dosažena teplota zajišťující nepoškození prádla.
- Vyndejte z kapes všechny předměty, jako jsou zapalovače a sirky.
- **VÝSTRAHA.** Nikdy nezastavujte sušičku před ukončením cyklu sušení, pokud všechno prádlo rychle nevyjmete a nerozložíte, aby se teplo rozptýlilo.
- Musí být zajištěno přiměřené větrání, aby nedošlo k pronikání plynů do místnosti, obzvláště v přítomnosti jiných tepelných spotřebičů, včetně otevřeného ohně.
- Odváděný vzduch nesmí být vypouštěn do potrubí, které slouží pro odvádění kouře ze zařízení spalujících plyn nebo jiná paliva.
- Sušička nesmí být umístěna za zamykatelné dveře, posuvné dveře nebo dveře s panty na opačné straně, než má sušička, tak, že by sušičku nebylo možné úplně otevřít.
- Jestliže má sušička zachytávač žmolků, je zapotřebí jej pravidelně čistit.
- Žmolky se nesmí shromažďovat kolem sušičky.
- **ZAŘÍZENÍ NIJAK NEUPRAVUJTE.**
- Při provádění servisu nebo výměně dílů musí být odpojena elektřina.
- Když je odpojeno napájení, musí operátor mít operátor možnost vidět, že stroj je odpojen (že zástrčka je vytažena a zůstává odpojena) z jakéhokoliv místa, ke kterému má přístup. Pokud to není možné, například v důsledku konstrukce nebo instalace zařízení, musí být zajištěna možnost odpojení systémem, který lze opatřit zámkem ve vypnuté poloze.
- V souladu s pravidly zapojení: Namontujte před zařízení pólkový spínač, čímž usnadníte servisní a instalační práce.
- **VÝSTRAVA:** Zařízení nesmí být napájeno prostřednictvím externího spínacího zařízení, jako je například časovač, nebo připojeno k obvodu, který se pravidelně zapíná a vypíná pomocí určitého nástroje.
- Pokud jsou na typovém štítku stroje uvedena různá jmenovitá napětí nebo různé jmenovité frekvence (oddělené "a/"), pokyny pro nastavení zařízení k provozu při požadovaném jmenovitém napětí nebo jmenovité frekvenci jsou uvedeny v návodu k instalaci.
- Pro stacionární spotřebiče, které nejsou vybaveny prostředky pro odpojení od napájecí sítě, mají separaci kontaktů na všech pólech, jenž umožňuje úplné odpojení při přepětí kategorie III, musí být prostředky pro odpojení zabudovány do pevné elektroinstalace v souladu s pravidly elektroinstalace.

- Otvory v základně nesmí blokovat koberec.
- Maximální hmotnost suchých oděvů: 30,5 kg.
- A-vážené emise hladiny akustického tlaku na pracovištích: 70 dB (A).
- Další požadavky pro následující země: AT, BE, BG, HR, CY, CZ, DK, EE, FI, FR, DE, GR, HU, IS, IE, IT, LV, LT, LU, MT, NL, NO, PL, PT, RO, SK, SI, ES, SE, CH, TR, UK:
  - Zařízení je možné používat ve veřejných prostorech.
  - Tento spotřebič mohou používat děti od 8 let a osoby se sníženými fyzickými, smyslovými nebo duševními schopnostmi nebo nedostatkem zkušeností a vědomostí pouze tehdy, pokud jsou pod dozorem nebo byly poučeny o správném a bezpečném používání spotřebiče a porozuměly souvisejícím rizikům. Děti by si se spotřebičem neměly hrát. Čištění a užitelskou údržbu nesmějí provádět děti bez dozoru.
- Další požadavky pro jiné země:
  - Tento spotřebič není určen k tomu, aby jej mohly používat osoby (včetně dětí) se sníženými fyzickými nebo duševními schopnostmi nebo nedostatkem zkušeností a vědomostí, pokud nebudou pod dohledem nebo nedostanou instrukce k obsluze zařízení od osoby zodpovědné za jejich bezpečnost. Děti by měly být pod dohledem, aby bylo zajištěno, že si se sušičkou nebudou hrát.

### 1.1 Další bezpečnostní opatření pro plynem ohřívanou sušičku prádla

- Před instalací zkontrolujte, že místní podmínky vedení, povaha plynu a tlaku a nastavení spotřebiče jsou kompatibilní.
- Sušička není určena k zapojení v místnostech s čistícími zařízeními používajícími čistící prostředky s perchloretylenem, TRICHLORETYLENEM NEBO CHLOROVANÝM FLUOROUHLOVODÍKEM.
- POZNÁMKA: Je třeba zdůraznit, že připojení a uvedení do provozu spotřebičů vyhovujících této normě podléhá dodržování instalačních předpisů platných v zemích, kde jsou tyto spotřebiče uváděny na trh.
- Mělo by být uvedeno, že připojení ke spotřebiči musí být vyvedeno pružnou hadicí vhodnou pro kategorii zařízení v souladu s národním instalačními nařízeními země určení a v případě pochybností by se měl instalatér obrátit na dodavatele.
- V případě potřeby by spotřebič měl být instalován na podlahu, pracovní desku a/nebo stěnu z nehořlavého materiálu v blízkosti spotřebiče.
- Jestliže cítíte plyn:
  - Nezapínejte žádné zařízení
  - Nepoužívejte elektrické vypínače
  - Nepoužívejte telefony v budově
  - Proveďte evakuaci místnosti, budovy nebo prostoru
  - Kontaktujte osobu, která je za zařízení odpovědná.

### 1.2 Obecné bezpečnostní informace

Aby se zabránilo poškození elektroniky (a jiných částí) v důsledku kondenzace vody, je třeba sušičku před prvním uvedením do chodu umístit na dobu 24 hodin v prostorách s pokojovou teplotou.



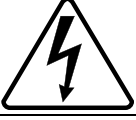



### 1.3 Pouze pro komerční používání

Stroj/stroje pokrytý/pokryté touto příručkou je/Jsou vyrobený/vyrobene pouze pro komerční a průmyslové použití.

### 1.4 Copyright

Tato příručka je určena výlučně pro potřeby obsluhy a může být poskytnuta třetím stranám pouze se souhlasem Electrolux Professional AB společnosti.

## 1.5 Symboly

	Varování
	Varování, horký povrch
	Pozor, vysoké napětí
	Varování, nebezpečí požáru / hořlavé materiály
	Nebezpečí, riziko skřípnutí
	Před použitím spotřebiče si přečtěte návod k použití.



## 2 Záruční podmínky a výjimky

Pokud nákup tohoto produktu zahrnuje záruční krytí, poskytuje se záruka v souladu s místními předpisy a podle toho, jak je produkt instalován a používán pro účely, jak byly navrženy, a jak je popsáno v příslušné dokumentaci k zařízení.

Záruka bude platit v případě, že zákazník použil pouze originální náhradní díly a provedl údržbu v souladu s uživatelskou příručkou společnosti Electrolux Professional a dokumentací o údržbě poskytnutou v papírové nebo elektronické podobě.

Společnost Electrolux Professional důrazně doporučuje používat čisticí a oplachovací prostředky a prostředky pro odstraňování vodního kamene schválené společností Electrolux Professional, jež jsou zárukou nejlepších výsledků a dlouhodobého zachování výkonu produktu.

Záruka společnosti Electrolux Professional se nevztahuje na:

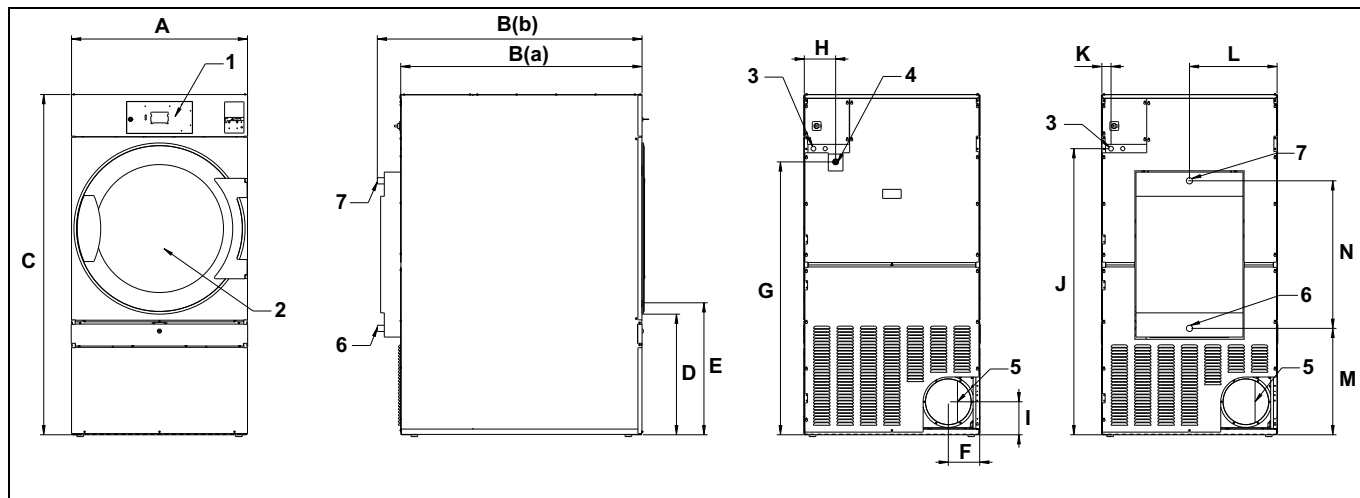
- náklady za servisní cesty za účelem doručení a vyzvednutí produktu;
- instalaci;
- školení o způsobu použití/provozu;
- výměnu (a/nebo dodávku) opotřebitelných dílů, pokud nejsou důsledkem vad materiálu nebo zpracování hlášených do jednoho (1) týdne od poruchy;
- opravu vnějšího zapojení;
- řešení neoprávněných oprav a jakékoli škody, selhání a neúčinnosti způsobené a/nebo vyplývající z následujících jevů;
  - nedostatečná a/nebo nestandardní kapacita elektrických systémů (proud/napětí/frekvence, včetně špiček a/nebo výpadků);
  - neadekvátní nebo přerušení přívod vody, páry, vzduchu, plynu (včetně nečistot anebo jiných látek, které nesplňují technické požadavky pro každý spotřebič);
  - instalatérské díly, součásti nebo spotřební čisticí prostředky, které nejsou schváleny výrobcem;
  - nedbalost, špatné použití, zneužití a/nebo nedodržení pokynů pro použití a péči podrobně uvedených v příslušné dokumentaci zařízení;
  - nesprávná nebo špatná: instalace, oprava, údržba (včetně neoprávněných manipulací, úprav a oprav prováděných třetími stranami, které nejsou schválenými třetími stranami) a změna bezpečnostních systémů;
  - Použití neoriginálních součástí (např. spotřebního materiálu, opotřebených nebo náhradních dílů);
  - podmínky prostředí vyvolávající tepelné (např. přehřátí/zamrznutí) nebo chemické (např. koroze/oxidace) namáhání;
  - cizí předměty umístěné do zařízení nebo připojené k zařízení;
  - nehody nebo vyšší moc;
  - přeprava a manipulace, včetně škrábanců, promáčknutí, štěpků a/nebo jiného poškození povrchu produktu, pokud takové poškození nevyplývá z vad materiálu nebo zpracování a je nahlášeno do jednoho (1) týdne od dodání, pokud není dohodnuto jinak;
- produkt s původními sériovými čísly, který byly odstraněny, změněny nebo jsou nečitelné;
- výměna žárovek, filtrů nebo jakýchkoli spotřebních dílů;
- jakékoli příslušenství a software, které nebyly schváleny nebo specifikovány společností Electrolux Professional.

Záruka nezahrnuje činnosti plánované údržby (včetně dílů, které jsou pro ni vyžadovány) ani dodávky čisticích prostředků, pokud to není výslovně upraveno místní dohodou, s výhradou místních podmínek.

Na webu Electrolux Professional zkontrolujte seznam center autorizované péče o zákazníky.

### 3 Technické údaje

#### 3.1 Nákres



1	Ovládací panel
2	Otvor dvířek, $\varnothing$ 810 mm
3	Elektrické připojení
4	Přípojka plynu
5	Přípojka odtažové potrubí
6	Pára: vstup
7	Pára: výstup

	A	B(a)	B(b)	C	D	E
mm	960	1365	1445	1855	660	720

	F	G	H	I	J	K
mm	170	1490	200	180	1560	50

	L	M	N
mm	480	580	805

### 3.2 Technické údaje

Hmotnost, čistá	kg	280
Objem bubnu	litry	550
Průměr bubnu	mm	913
Hloubka bubnu	mm	800
Otáčky bubnu, střední náplň	ot./min	40
Jmenovitá kapacita, poměr plnění 1:18 (max. náplň)	kg	30,5
Jmenovitá kapacita, poměr plnění 1:22 (doporučená náplň)	kg	25
Ohřev: Elektrický	kW	18
	kW	24
	kW	32
Ohřev: Plynový	kW	33
Ohřev: Pára při 600–700 kPa	kW	36
Tlak páry	kPa	100-1000
Max. průtok vzduchu, elektrický ohřev, 50 Hz / 60 Hz	m <sup>3</sup> /h	940 / 940
Max. průtok vzduchu, plynový ohřev, 50 Hz / 60 Hz	m <sup>3</sup> /h	940 / 940
Max. průtok vzduchu, parní ohřev, 50 Hz / 60 Hz	m <sup>3</sup> /h	1080 / 1080
Max. statický zpětný tlak, elektrický ohřev, 50 Hz / 60 Hz	Pa	480 / 950
Max. statický zpětný tlak, plynový ohřev, 50 Hz / 60 Hz	Pa	420 / 900
Max. statický zpětný tlak, parní ohřev, 50 Hz / 60 Hz	Pa	1300 / 1550
Akustický výkon/tlak při sušení*	dB(A)	74/57
Max. emise tepla instalovaného výkonu	%	15

\* Hladina akustického výkonu měřená podle normy ISO 60704.

#### Poznámka:

Standardní plynové spotřebiče jsou konstruovány tak, aby fungovaly buď na plyn GNH nebo LPG, kdy by měly být instalovány ve výšce nejvýše 610 m (2001 stop), jinak musí být ke stroji nainstalována sada pro vysokou nadmořskou výšku.

Číslo sady naleznete v seznamu náhradních dílů.

### 3.3 Připojení

Výstup vzduchu	ø mm	200
Vstup/výstup páry	1"	ISO 7/1-R1
Přípojka plynu	1/2"	ISO 7/1-R1/2

## 4 Nastavení

### 4.1 Obecně

Princip práce pro nastavení nebo instalaci tohoto přístroje je následující:

1. Vybalení
2. Umístění, vyrovnaní a/nebo zajištění přístroje.
3. Úprava velikosti přívodu čerstvého vzduchu/vzduchu, velikosti odtahového potrubí a připojení potrubí u samostatně stojícího přístroje nebo u sdíleného odtahového potrubí.
4. Elektrické připojení, připojení napájecího zdroje k přístroji.
5. Nastavení průtoku vzduchu nebo statického zpětného tlaku ve studeném prázdném přístroji u samostatně stojícího přístroje nebo u sdíleného odtahového potrubí.
6. Připojení plynu, konverze plynu, sada pro instalaci ve vysoké nadmořské výšce. (pro zařízení s plynovým ohřevem).
7. Kontrola funkcí.
8. Kontrola volitelných funkcí.

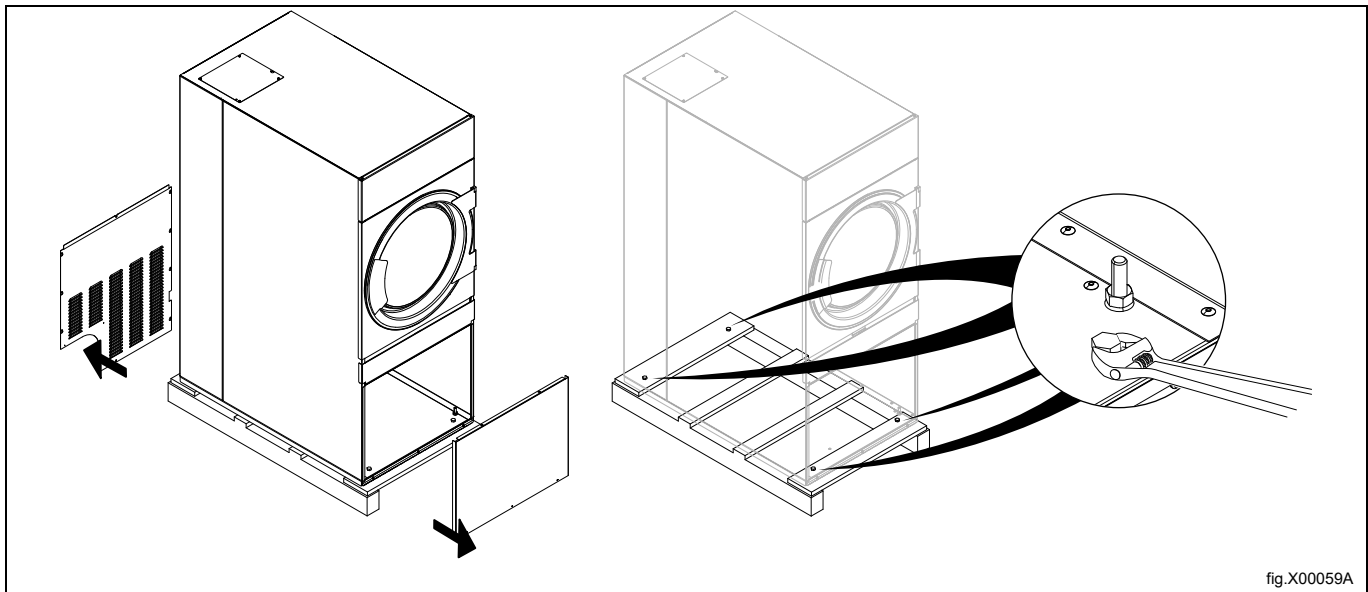
Další podrobnosti jsou popsány v každé části této instalační příručky.

### 4.2 Rozbalení

#### Poznámka:

**Doporučujeme, aby přístroj vybalovaly dvě osoby.**

Vyšroubujte šrouby spojující přístroj a paletu. Dva šrouby jsou na přední a dva na zadní straně sušičky. Odeberte spodní přední panel a odšroubujte dva šrouby na přední straně sušičky. Odeberte spodní zadní panel a odšroubujte dva šrouby na zadní straně sušičky.



Vyjměte přístroj z palety.

#### Poznámka:

**Při přesouvání přístroje z palety postupujte opatrně. Buben nemá žádné přepravní spony.**

Umístěte zařízení do konečné polohy.

4.3 Pokyny pro recyklaci obalu

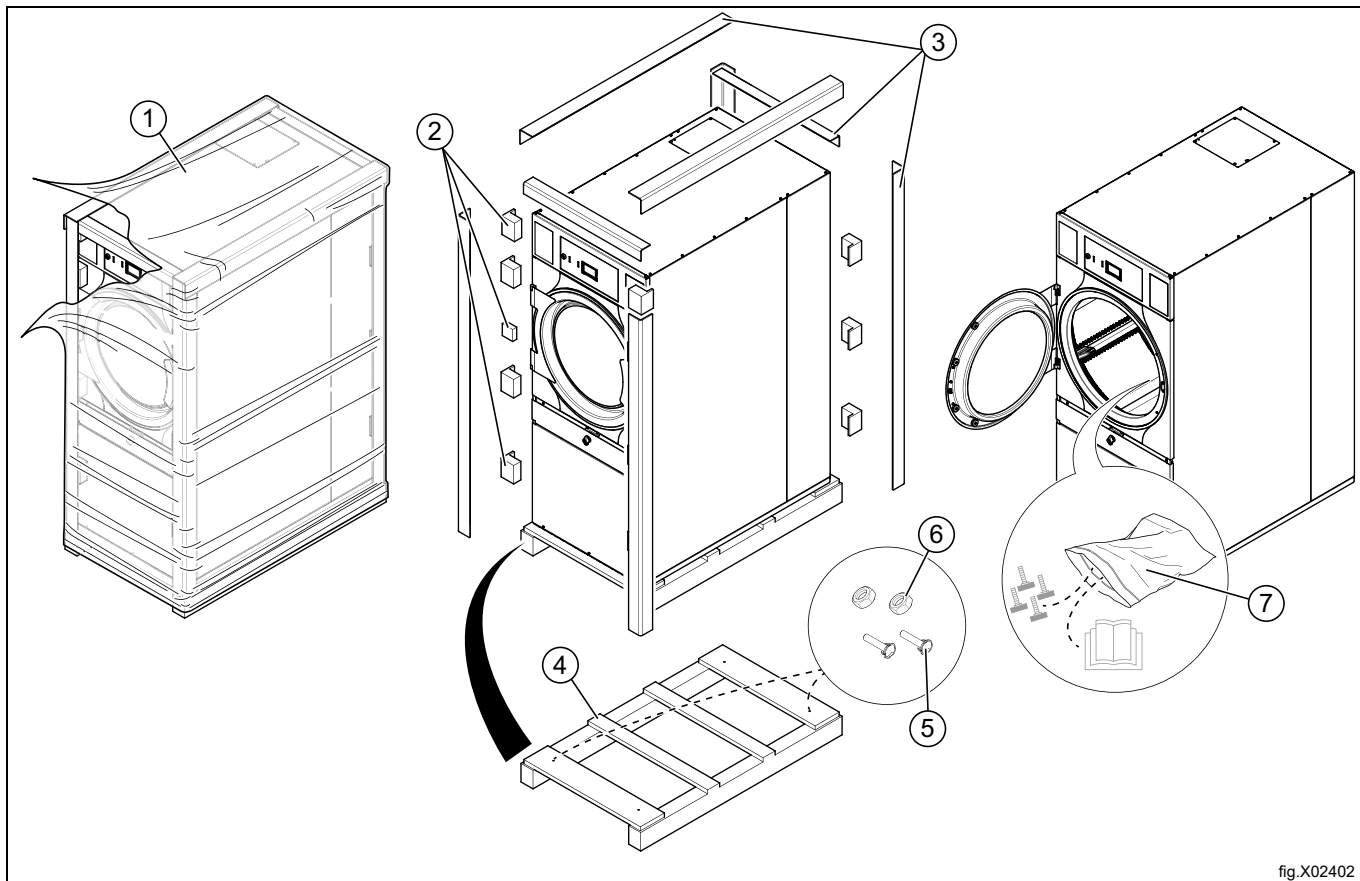
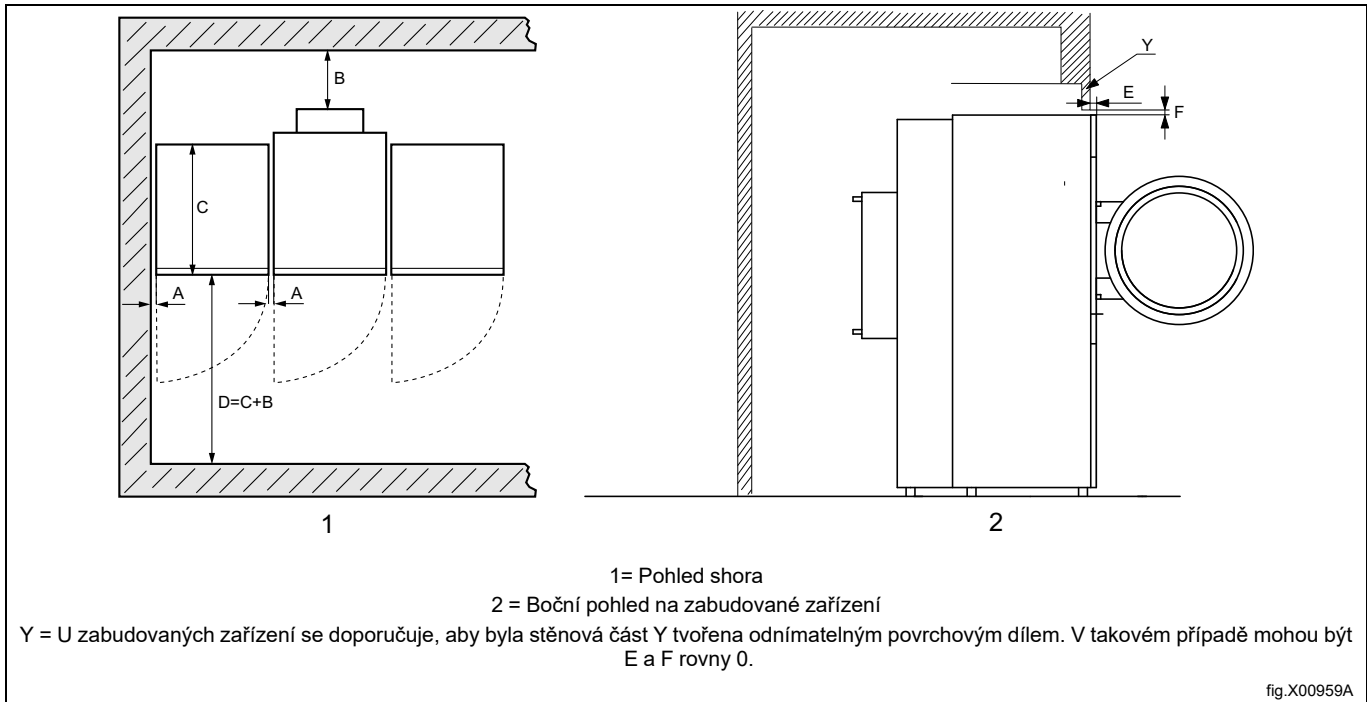


fig.X02402

Ob- rá- zek	Popis	Kód	Typ
1	Balící fólie	LDPE 4	Plasty
2	Ochrana rohů	PS 6	Plasty
3	Kartonové obaly	PAP 20	Papír
4	Paleta	FOR 50	Dřevo
5	Šroub	FE 40	Ocel
6	Matice	FE 40	Ocel
7	Plastový pytel	PET 1	Plasty

#### 4.4 Umístění

Obrázek ukazuje minimální vzdálenost ke zdi a/nebo k jiným zařízením.



A	5–500 mm (min. 5 mm)
B	500 mm (min. 200 mm)
C	Hloubka zařízení
D	$D = C + B$ (min. 1220 mm, aby bylo možné zařízení použít)
E	Min. 20 mm
F	Min. 25,4 mm (K uzavření mezery nad zařízením je možné použít pohled. Min. požadovaná světlá výška: 0 mm)

#### Poznámka:

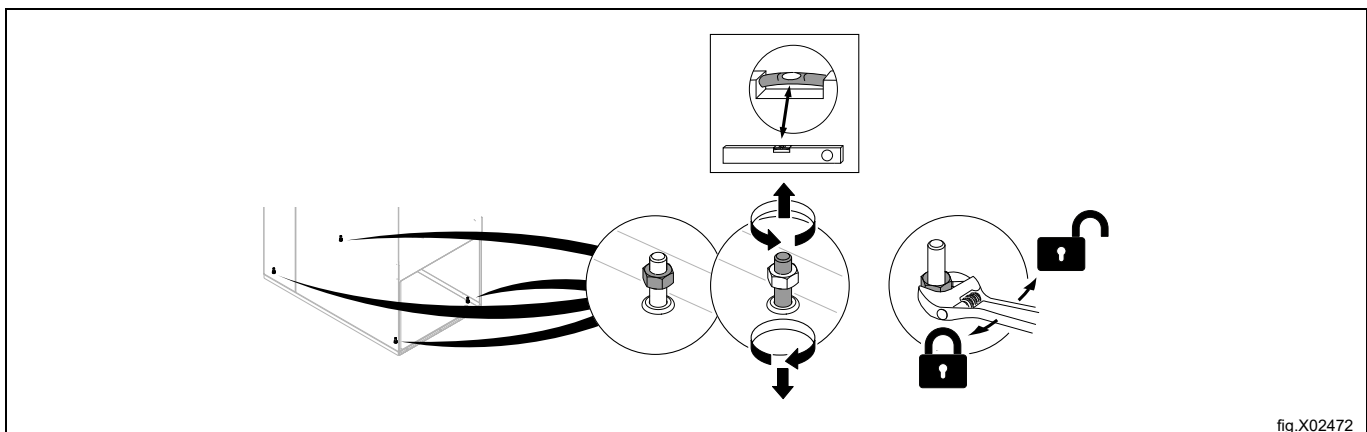
**Zařízení by mělo být umístěno tak, aby u něho byl dostatek prostoru při práci jak pro uživatele, tak pro servisní personál.**

Dodržování uvedených doporučení umožní snadný při údržbě a servisních úkonech.

V případě prostorových omezení je možné instalovat zařízení bez dodržení uvedených doporučení. V tomto případě mějte na paměti, že může být nutné odpojit a přesunout další zařízení, aby bylo možné dosáhnout přístupu k němu a provádět servis.

#### 4.5 Mechanická instalace

Pomocí nožiček stroj vyrovnejte. Maximální výška seřízení nohou je 15 mm.



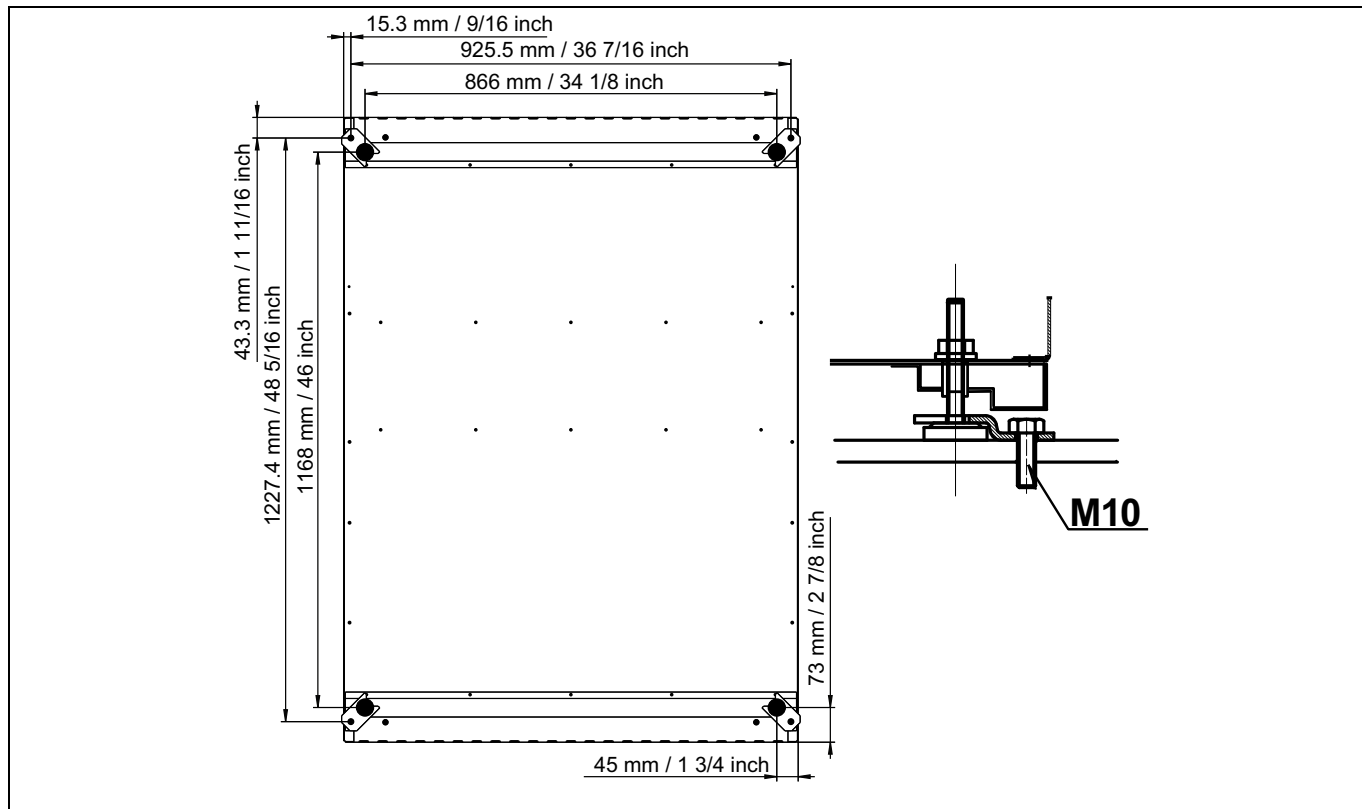
Namontujte zpět panely.

## 4.5.1 Zajištění přístroje

Abyste zabezpečili stabilitu sušičky, musíte ji připevnit k podstavci.

Připevněte čtyři spojovací díly (A) k základu pomocí čtyř šroubů sady M10 (B). Pokud nejsou čtyři spojovací díly součástí dodávky, objednejte si sadu č. 487193544.

Připevněte sušičku k spojovacím dílům.



## 5 Systém odsávání

### 5.1 Průchod vzduchu

Ventilátor vytváří nízký tlak v sušičce a dopravuje vzduch do bubnu přes topnou jednotku.

Ohřátý vzduch prochází přes prádlo a otvory v bubnu.

Vzduch pak proudí přes filtr žmolků umístěný pod bubnem. Poté se vzduch odsává pomocí ventilátoru a odtahového systému.

Průměr odtahu (A) je 200 mm.

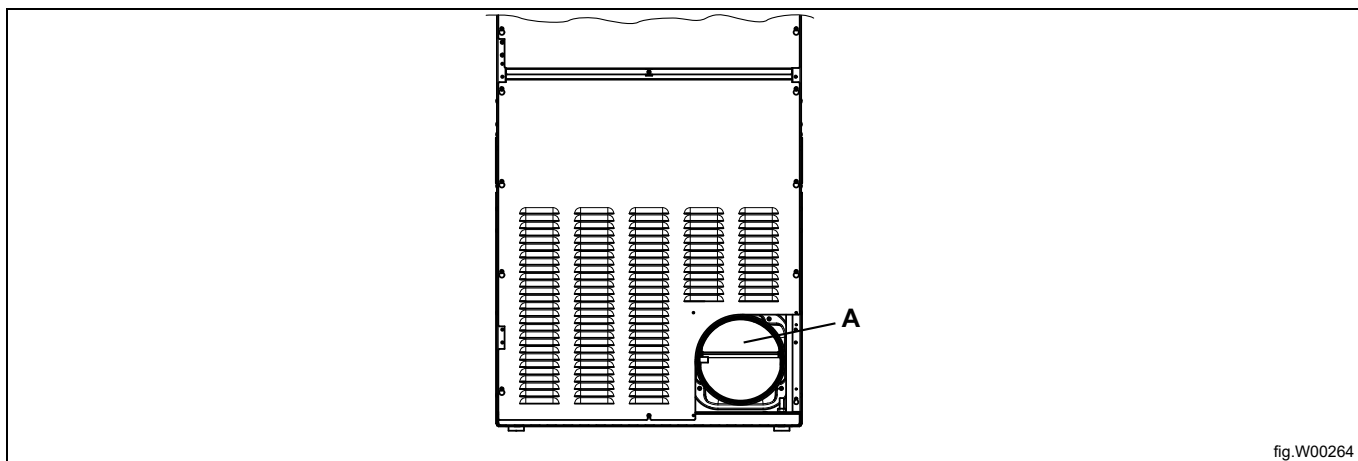


fig.W00264

### Poznámka:

Pro dosažení nejlepšího výsledku sušení je důležité, aby sušička měla dostatek vzduchu.

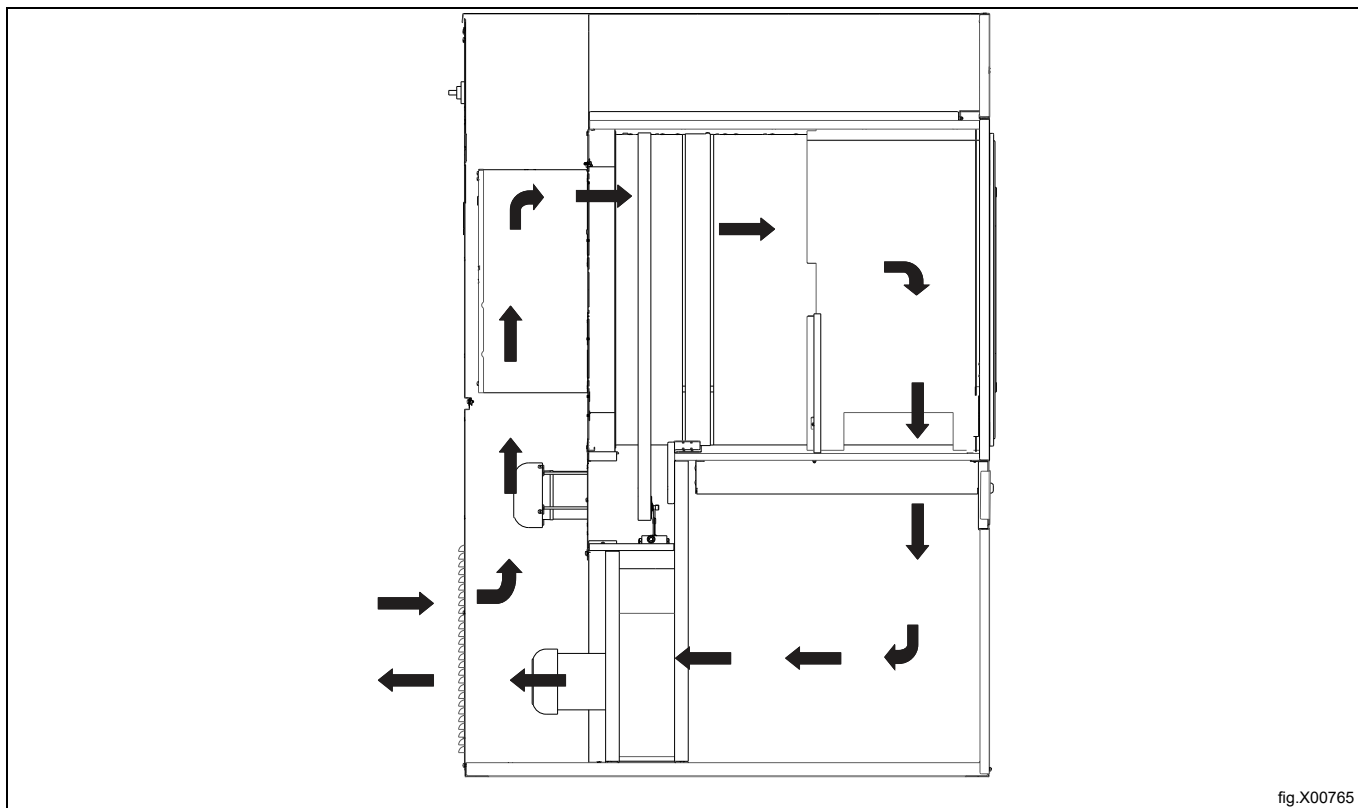


fig.X00765



## 5.2 Čerstvý vzduch

V zájmu dosažení nejvyšší míry účinnosti a nejkratší možné doby sušení je důležité zajistit, aby mohl do místnosti proudit čerstvý vzduch z vnějšího prostředí ve stejném objemu, jaký je odváděn mimo místnost.

Aby se zabránilo průvanu v místnosti, je důležité umístit přívod vzduchu za sušičku.

Opatření pro dostatečný přívod vzduchu: Plocha průřezu otvoru přívodu vzduchu by měla být pětinásobkem velikosti plochy průřezu odtahové trubky. Plocha průřezu vstupního otvoru je plocha, přes kterou může vzduch proudit bez odporu z mřížovaného/lištového krytu.

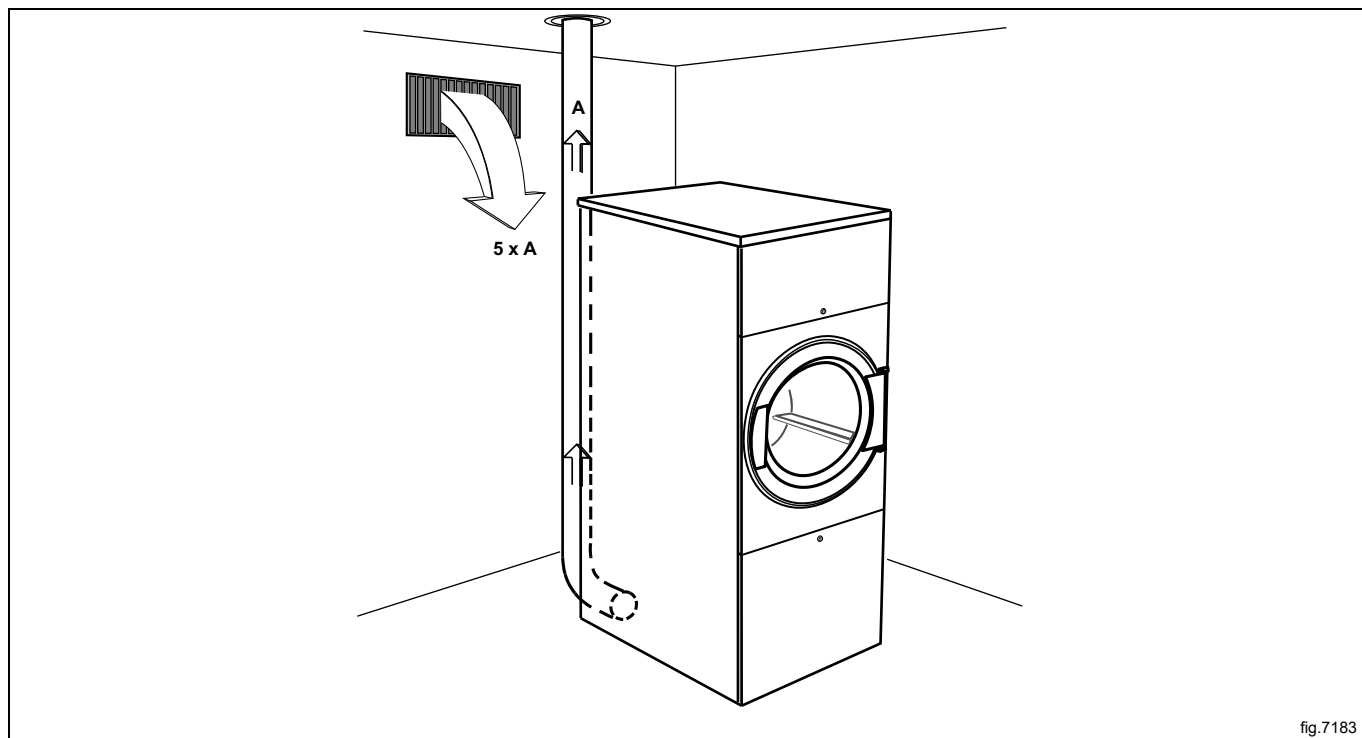


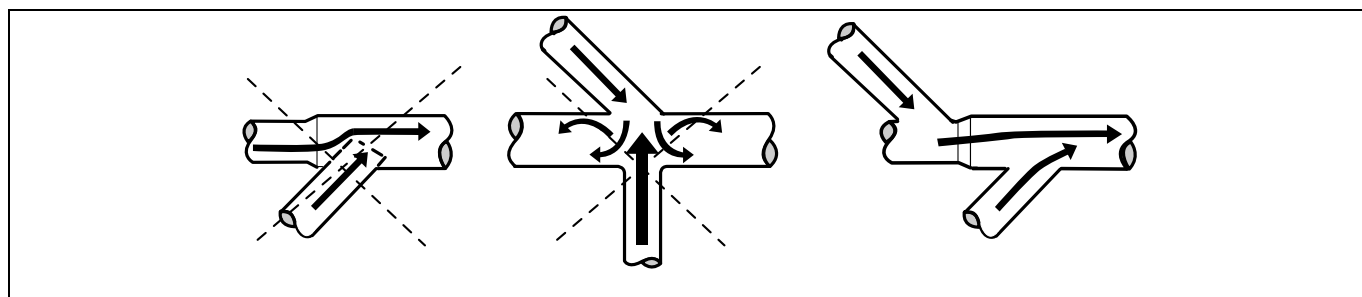
fig.7183

### Poznámka:

**Mřížové/lištové kryty často blokují polovinu celkové plochy průřezu proudů čerstvého vzduchu. Zohledněte tuto skutečnost.**

## 5.3 Odtahové potrubí

- Pro odtah je možné použít výhradně pevné nebo pružné kovové potrubí.
- Plastové trubky nelze použít.
- Doporučeným materiálem pro odtah je pozinkovaná ocel.
- Potrubí se nesmí sestavovat pomocí šroubů či jiných upevňovacích prvků, které by vyčnívaly do potrubí a zachycovaly by se na nich žmolky.
- Odváděný vzduch nesmí být odváděn do zdi, stropu nebo uzavřeného prostoru v budově.
- Odtahové potrubí musí vést mimo budovu, neboť kondenzace může způsobit poškození budovy mrazem.
- Odtahové potrubí musí vést ven mimo budovu.
- Odtahové potrubí musí být umístěno tak, aby bylo chráněno zvenku.
- Odtahové potrubí musí být na vnitřní straně hladké (malý odpor vzduchu).
- Odtahové potrubí musí mít mírné ohyby.



## 5.4 Sdílené odtahové potrubí



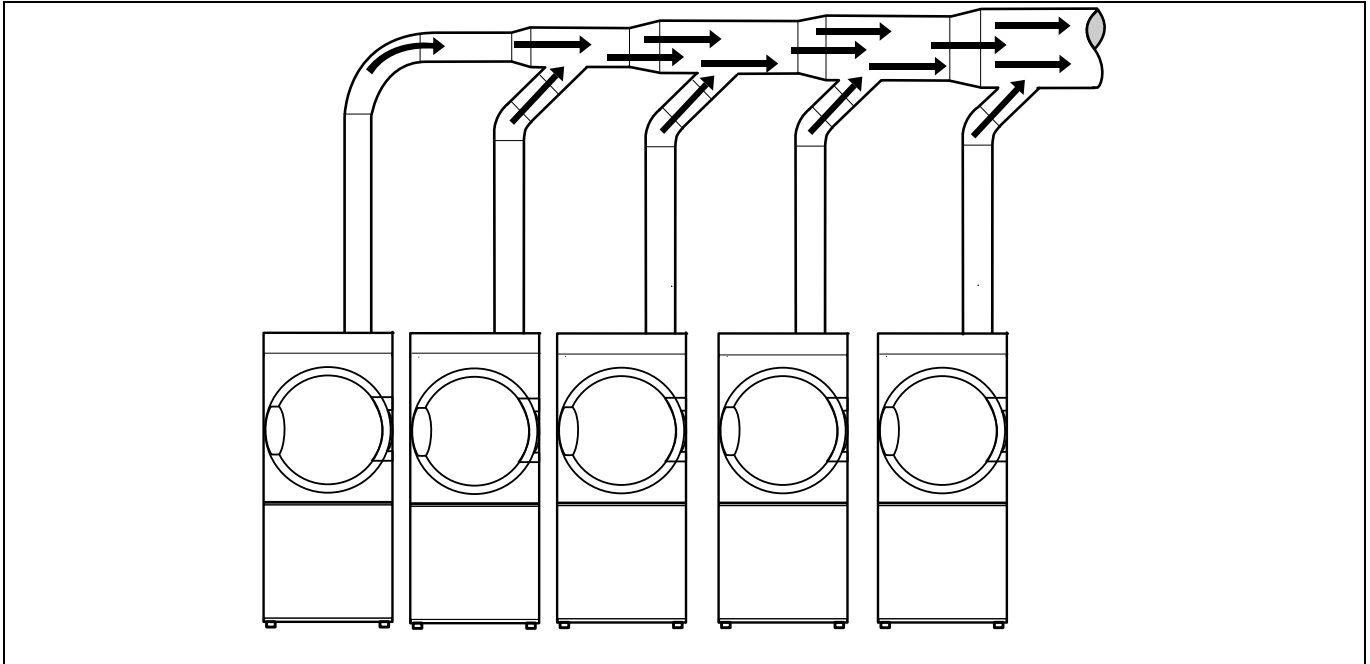
Doporučujeme Vám připojit každou sušičku k samostatnému odtahovému potrubí.



Jestliže několik sušiček bude využívat jedno stejné odtahové potrubí, musí se zvětšovat za každou sušičkou. Doporučené zvýšení průměru je uvedeno v tabulce.

Pokud je několik sušiček připojeno na stejnou odtahovou trubku, je doporučeno seřizovat proudění vzduchu na sušičkách tehdy, když na všech běží program bez ohřevu.

Uvědomte si prosím, že zbytečně velká odtahová potrubí vytvářejí problémy s tahem.



Počet sušiček		1	2	3	4	5	6	7	8	9	10
Odtahové potrubí	ø mm	200	315	400	400	500	500	630	630	630	800
Doporučený prostor sání čerstvého vzduchu	m <sup>2</sup>	0,16	0,39	0,63	0,63	0,98	0,98	1,56	1,56	1,56	2,51
Minimální prostor sání čerstvého vzduchu Plynový/elektrický ohřev	m <sup>2</sup>	0,05	0,1	0,15	0,2	0,25	0,3	0,35	0,4	0,45	0,5
Minimální prostor sání čerstvého vzduchu Parní ohřev	m <sup>2</sup>	0,039	0,078	0,117	0,156	0,195	0,234	0,273	0,312	0,351	0,39



Průměr odtahového potrubí se nesmí redukovat.



### 5.5 Dimenzování odtahu

Je důležité, aby zařízení mělo správný objem vzduchu ve srovnání s výkony každého zařízení.

Jestliže je průtok vzduchu menší nebo větší, sušení probíhá delší dobu.

Jestliže je výstupní potrubí dlouhé nebo ventilace není správně dimenzována, doporučujeme výstupní potrubí pravidelně čistit. Dlouhé potrubí obvykle vyžadují častější čištění.

Aby sušička mohla co nejlépe fungovat, odtahové potrubí by mělo být krátké.

Aby sušička mohla co nejlépe fungovat, musí být namontovány všechny krycí panely.

### 5.6 Seřízení sušičky



Průtok vzduchu smí seřizovat pouze autorizovaný pracovník.

Sušička je přednastavena na optimální proudění vzduchu s max. ekvivalentní délkou potrubí 15 m. U delšího potrubí je nutné nastavit sušičku podle následujících pokynů.

Ohledně výchozího nastavení z výroby zkontrolujte štítek připevněný na tlumiči.

Sušičku seřídíte tak, že sundáte dolní zadní panel a změříte tlak ve skříni ventilátoru.

Demontujte nižší zadní panel.

Demontujte teplotní čidlo (NTC čidlo) (A) a vložte měřicí zařízení. Ujistěte se, že připojení je vzduchotěsné.

Povolte šrouby na tlumiči a otevřete tlumič (B) co nejvíce.

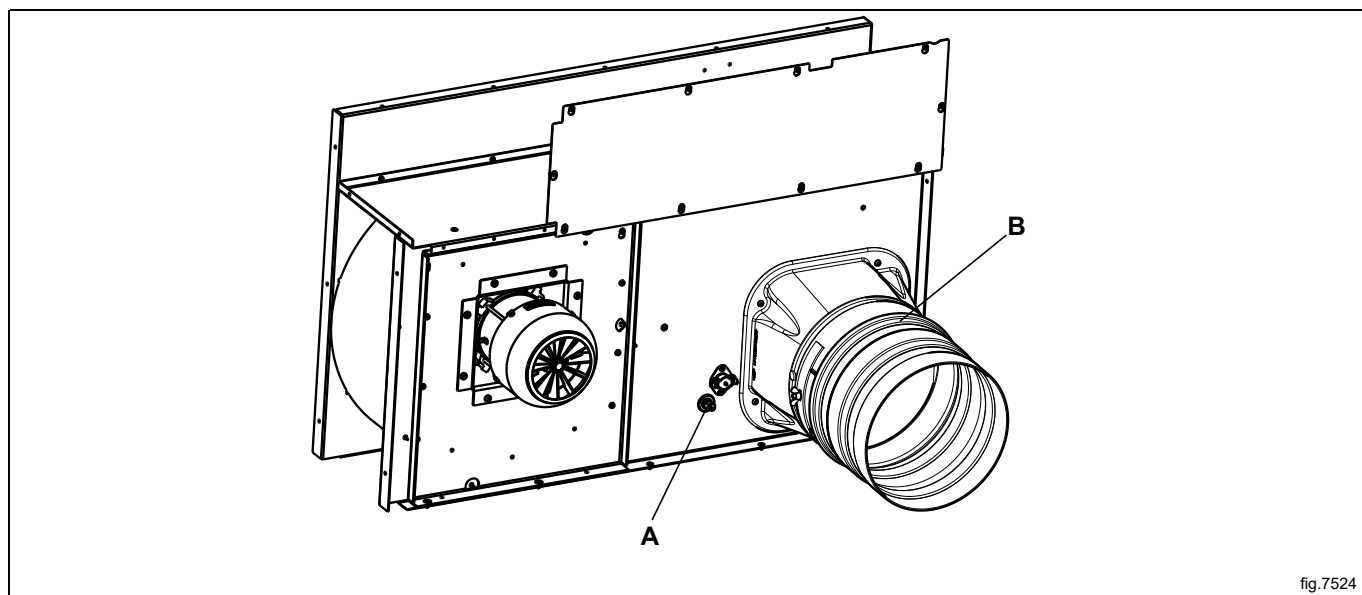


fig.7524

Změřte tlak pomocí přístroje na měření tlaku (manometru) s prázdným bubnem a s programem bez ohřevu.

Otevřením a zavřením tlumiče (B) se sníží nebo zvýší tlak u teplotního čidla (NTC čidla) (A).

Optimálního výkonu sušení bude dosaženo, když naměřený statický tlak odpovídá hodnotě uvedené v následující tabulce.

Ohřev / Frekvence	Statický tlak v místě NTC čidla (Pa)	Výsledný jmenovitý průtok vzduchu chladným prázdným strojem (m <sup>3</sup> /h)
Elektrický / 50 Hz	650	940
Elektrický / 60 Hz	1150	940
Plynový / 50 Hz	650	940
Plynový / 60 Hz	1150	940
Parní / 50 Hz	1300	1080
Parní / 60 Hz	1550	1080

**Alternativní metoda měření**

Průtok vzduchu smí seřizovat pouze autorizovaný pracovník.



Použijte domácí manometr z trubice tvaru U, hadici (max.  $\varnothing$  10 mm), s vodou. Zasuňte jeden konec hadice do otvoru a držte hadici podle obrázku tak, aby byla hladina vody vyrovnaná.

Zapněte sušičku a změřte rozdíl hladin vody v obou částech trubice.

1 mm = 10 Pa.

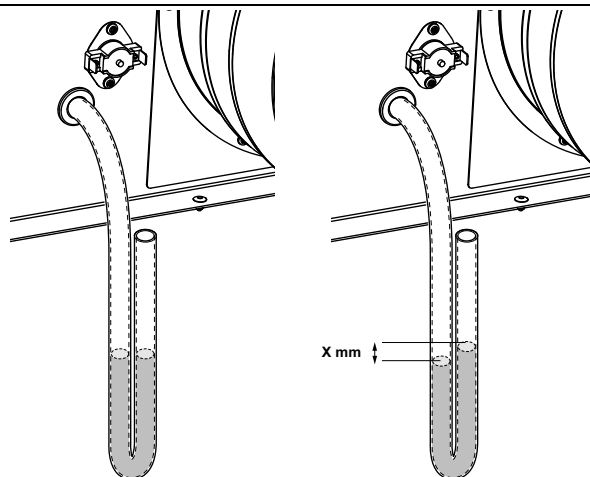


fig.7528

Po seřízení sušičky vraťte zpět teplotní čidlo (NTC čidlo) (A) a zajistěte tlumič (B) v nové poloze pomocí šroubů. Znovu namontujte nižší zadní panel.

## 6 Připojení páry

### 6.1 Připojení páry



Parní trubka musí být zavřená a nesmí být pod tlakem.



#### Vstup páry

- Odbočka trubky musí být umístěna v horní části hlavního parního vedení, aby se zabránilo kondenzaci páry.
- Odbočka trubky musí klesající sklon a musí končit ve výšce nad vstupní připojovací větví (5).
- Do potrubní odbočky namontujte uzavírací ventil (A) a zachycovač nečistot (B).
- Pokud jsou potrubní odbočky příliš vzdálené od hlavního potrubí, pro zachování kvality páry se doporučuje instalovat odlučovač páry (F).

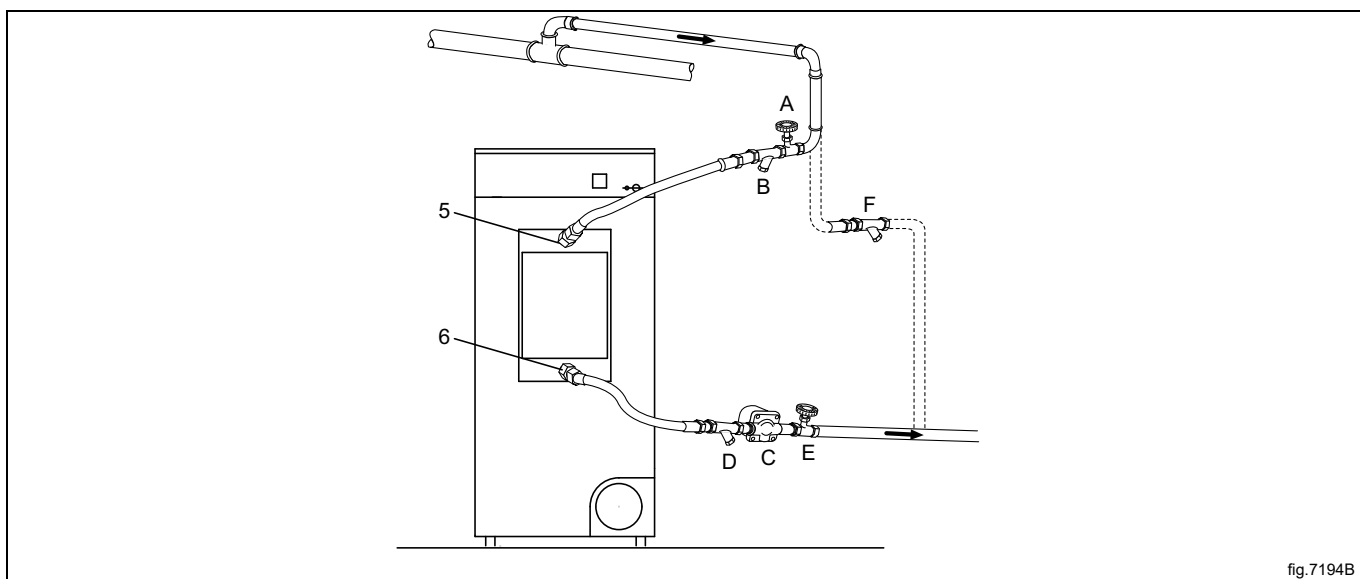


fig.7194B

Připojte tlakové hadice k vstupní a výstupní připojovací větví zařízení. Je důležité podpírat vstupní a výstupní připojovací větve, abyste zabránili jejich deformaci.

Tlakové hadice nesmí být svěšeny dolů.

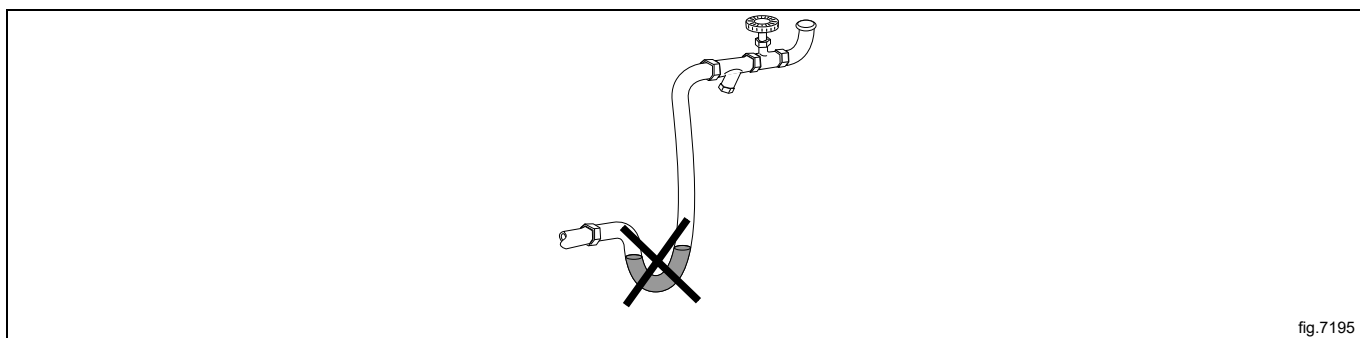


fig.7195

#### Vratné kondenzační vedení

Je důležité, aby potrubní odbočka pro zkondenzovanou vodu na vratném vedení k hlavnímu kondenzačnímu vedení měla klesající sklon a byla níže než výstupní připojovací větev (6).

- Do zpětného vedení namontujte zachycovač nečistot (D).
- Za zachycovač nečistot (D) namontujte mechanické zařízení k vypouštění vody (C).
- Namontujte uzavírací ventil (e).
- Mezi trubkové vedení a sušičku namontujte tlakové hadice. Hadice nejsou součástí dodávky.

**Izolace trubek**

Všechny trubky musí být izolovány, aby se snížilo riziko opaření. Izolace také snižuje ztráty tepla do okolního prostředí.

**Je-li připravena**

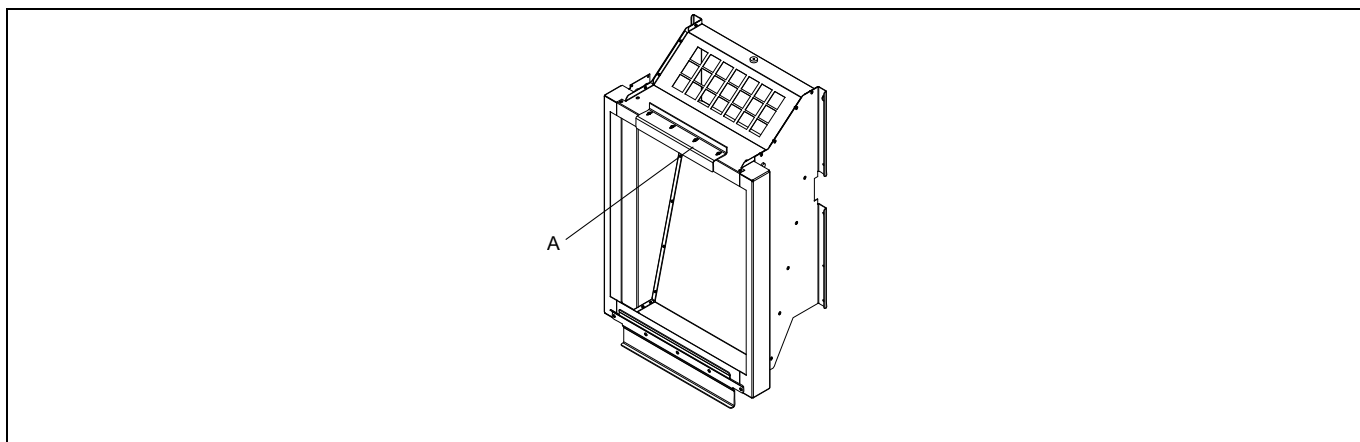
- Kontrola těsnosti systému.
- Vyčistěte zachycovače nečistot.

**6.2 Ohřívač páry****Namontujte ohřívač páry**

Vybalte ohřívač páry.

Demontujte zadní panel sušičky.

Odmontujte podpůrnou kolejničku sušičky (A). Pamatujte si směr, kterým se podpůrná kolejnička točí, neboť musí být namontována ve stejném směru.



Zavěste ohřívač na spodek kolejničky sušičky.

Držte ohřívač směrem k sušičce a znovu namontujte podpůrnou kolejničku. Ujistěte se, že uchytila ohřívač.

Šrouby přišroubujte ohřívač k podpůrné kolejničce.

**Poznámka:**

**Mezi sušičkou a ohřívačem nesmí zůstat žádný prostor.**

Namontujte zadní panel.

Připojte tlakové hadice k vstupní a výstupní přípojovací větvi sušičky. Je důležité podírat vstupní a výstupní přípojovací větve, abyste zabránili jejich deformaci.

Tlakové hadice nesmí být svěšeny dolů.

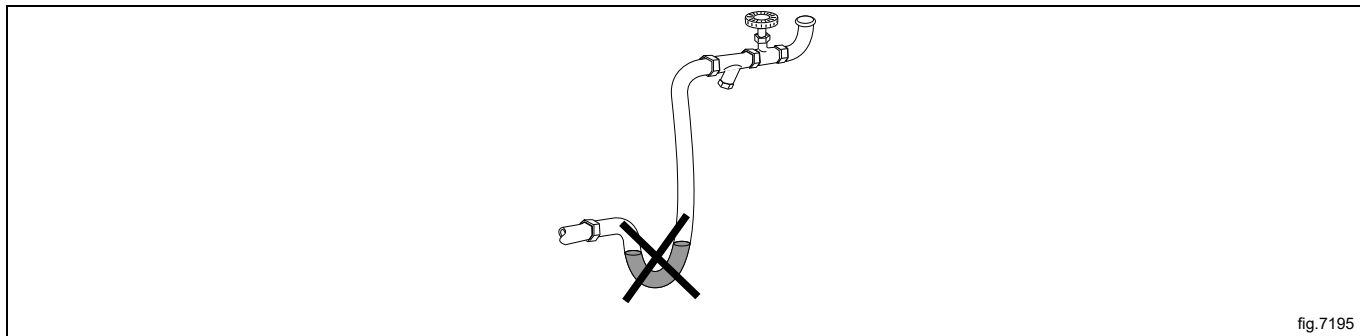


fig. 7195

**Je-li připravena**

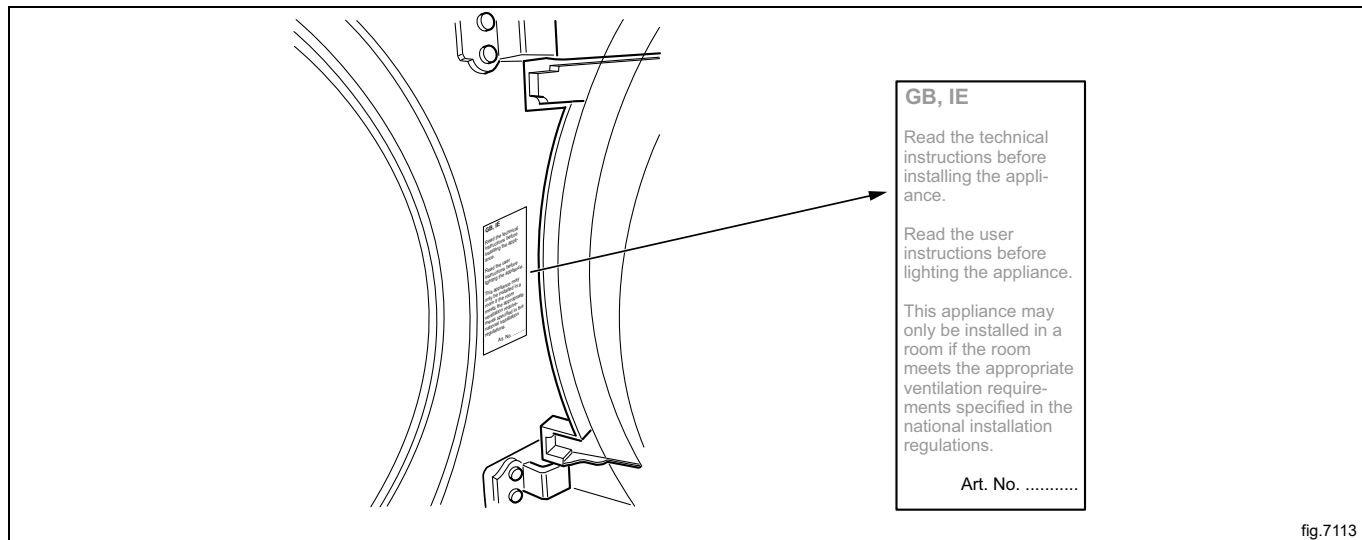
- Kontrola těsnosti systému.
- Vyčistěte zachycovače nečistot.
- Provedte kontrolu funkcí.

## 7 Příklad připojení plynu

### 7.1 Připevnění štítku

Před instalací zařízení upevněte štítek „Přečtěte si pokyny pro uživatele“ na vhodné místo vnitřní strany dvířek a na přední panel.

Štítek musí mít správný kód země - vyberte správný štítek ze sady pro plyn.



### 7.2 Obecně



Tyto činnosti musí provádět pouze kvalifikovaní pracovníci.



Namontujte uzavírací ventil ve směru proti proudění od sušičky.

Nastavení tlaku trysky z výrobního závodu odpovídá výhřevnosti paliva uvedené na štítku s údaji.

Zkontrolujte, zda tlak trysky a výhřevnost paliva odpovídá hodnotám uvedeným v tabulkách pro plyn na následujících stranách. Pokud zjistíte odchýlné údaje, spojte se s dodavatelem.

Před připojením sušičky odvzdušněte potrubní systém.

#### **Poznámka:**

**Po připojení musí být zkontrolovány všechny spoje. Nesmí zde být jakákoliv netěsnost.**

### 7.3 Instalace plynu

Výchozí plynová zařízení jsou konstruována pro provoz na GNH (zemní plyn), přičemž přístroj by neměl být instalován ve výšce nad 610 m (2001 stop).

Pro provoz na jiný plyn je třeba provést konverzi. Příslušenství pro konverzi plynu na jiný plyn je v tašce s příslušenstvím. Spotřebič není určen pro instalace nad 610 m (2001 stop) nadmořské výšky.

Štítek s údaji uvádí velikost vstřikovače a tlak vstřikovače a země, které používají tuto jakost plynu:

AL	Albánie	IS	Island
AT	Rakousko	IT	Itálie
BE	Belgie	JP	Japonsko
BG	Bulharsko	LT	Litva
CH	Švýcarsko	LU	Lucembursko
CY	Kypr	LV	Lotyšsko
CZ	Česká republika	MK	Makedonie
DE	Německo	MT	Malta
DK	Dánsko	NL	Nizozemí
EE	Estonsko	NEC	Nevropské země
ES	Španělsko	NO	Norsko
FI	Finsko	PL	Polsko
FR	Francie	PT	Portugalsko
GB	Velká Británie	RO	Rumunsko
GR	Řecko	SE	Švédsko
HR	Chorvatsko	SI	Slovinsko
HU	Maďarsko	SK	Slovensko
IE	Irsko	TR	Turecko

Měli byste zkontrolovat druh energetického plynu, který je k dispozici ve vašem místě, a zkontrolovat vysokou nadmořskou výšku místa, kde se spotřebič nachází.

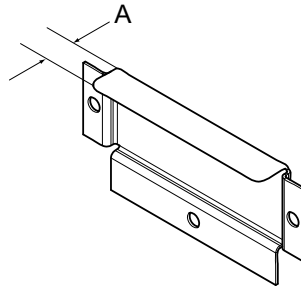
Existuje mnoho typů plynu stejného druhu, nicméně sušička by měla být vybavena různými typy trysek pro různé typy plynu.

U neevropských zemí zjistěte výhřevnost plynu a porovnejte ji s hodnotou uváděnou na připevněném štítku.

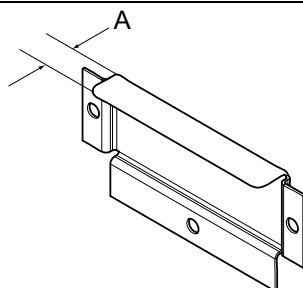


**7.4 Tabulka hodnot tlaku a úprav**

Zkapalněný ropný plyn (LPG)	Kategorie plynu	Vstupní tlak (mbar)	Tlak v trysce (mbar)	Velikost trysky (ø mm)	Destička pro redukci/omezení vzduchu (mm)	Číslo štítku	Může být k dispozici v následujících zemích
Směs butanu / směs propanu	3+	28-30 / 37	Žádná regulace	2,00	490359204 A = 20	490375653	BE, CH, CY, CZ, ES, FR, GB, GR, IE, IT, LT, LU, LV, PT, SK, SI
Butan	3B/P	30, 37, 50	28	2,00	490359204 A = 20	490375654	BE, CY, DK, EE, FI, FR, GB, HU, IT, LT, NL, NO, SE, SI, SK, RO, HR, TR, BG, IS, LU, MT, PL, AT, CH, DE, SK
Propan	3P	30, 37, 50	28	2,20	490359204 A = 20	490375655	FI, NL, RO, BE, CH, CZ, IE, IT, ES, FR, GR, GB, HR, LT, NL, PL, PT, SI, SK, AT, CH, DE, NL, LU, SK



Zemní plyn	Kategorie plynu	Vstupní tlak (mbar)	Tlak v trysce (mbar)	Velikost trysky (ø mm)	Destička pro redukci/omezení vzduchu (mm)	Číslo štítku	Může být k dispozici v následujících zemích
	2H, 2E	20	8	3,50	490359201 A = 18	Standardní	AT, BG, CZ, DK, EE, FI, GR, HR, HU, IS, IE, IT, LV, LT, NO, PT, RO, SK, SI, ES, SE, CH, TR, GB, DE, PL, LU
	2E+	20 / 25	Žádná regulace	2,90	490359203 A = 29	490375651	BE, FR
	2E (G20)	20	8	3,50	490359201 A = 18	490375652	NL
	2L (G25)	25	12				
	2(43.46-45.3 MJ/m <sup>3</sup> (0 °C)) (G25.3)	25	12				
	2LL (G25)	20	12	3,50	490359201 A = 18	490375652	DE



Pokud chcete spotřebič se zkapalněným ropným plynem nainstalovat nebo používat ve vyšší nadmořské výšce (609 m nad mořskou hladinou nebo více), musíte nainstalovat sadu pro vysokou nadmořskou výšku“.

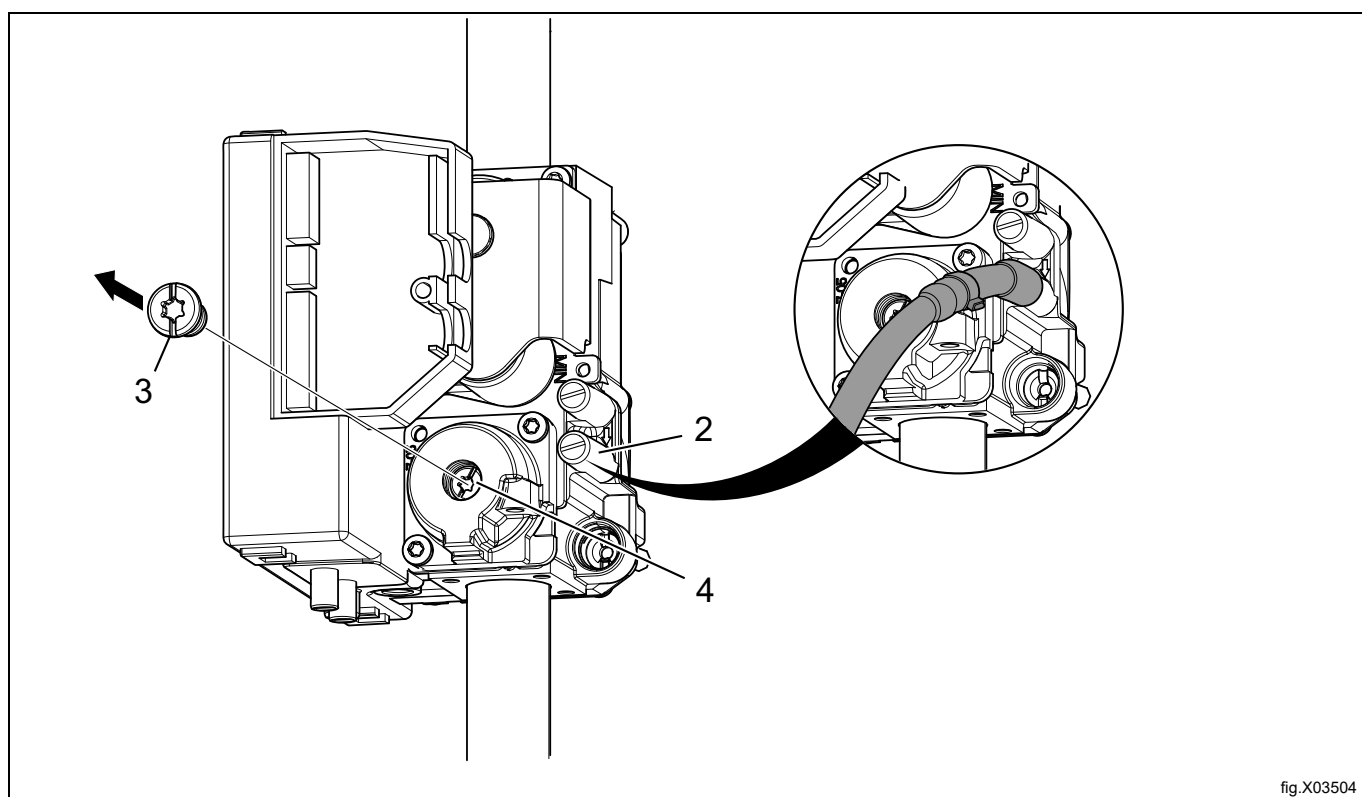
Č. sady naleznete v seznamu náhradních dílů.

## 7.5 Zkušební chod

### Poznámka:

Před zkušebním spuštěním stroje se ujistěte, že proudění vzduchu / statický protitlak byl nastaven podle kapitoly „Evakuační systém“. V případě potřeby seřídte proudění vzduchu.

- Povolte šroub měřicí větve (2) o 1/4 otáčky; připojte k měřicí větvi manometr a ujistěte se, že je spojení těsné, aby nedošlo k úniku vzduchu.
- Připojte přívod elektrického proudu k sušičce a zvolte program s ohřevem.
- Zapněte přístroj.
- Zkontrolujte, zda je tlak v trysce správný podle typu plynu, viz „Tabulka tlaku a nastavení“.
- Pokud je třeba upravit tlak v trysce:
  - Demontujte šroub krytu (3).
  - Otočte šroubem (4). Po směru hodin: zvýšení tlaku v trysce.
  - Otočte šroubem (4). Proti směru hodin: snížení tlaku v trysce.
- Zkontrolujte, zda plyn hoří rovnoměrně. Upřednostňuje se modrý plamen na hořáku.



- Znovu namontujte šroub krytu (3).
- Po dokončení seřízení odstraňte tlakoměr a utáhněte šroub (2).

### Poznámka:

Po připojení musí být zkontrolovány všechny spoje. Nesmí zde být jakákoliv netěsnost.

## 7.6 Pokyny pro přechod

- Odpojte pračku od elektrického napájení.
- Demontujte nižší zadní panel.
- Odmontujte redukční destičky vzduchu.
- Demontujte trysku (1).
- Namontujte novou trysku.
- Namontujte nové redukční destičky vzduchu podle tabulky.

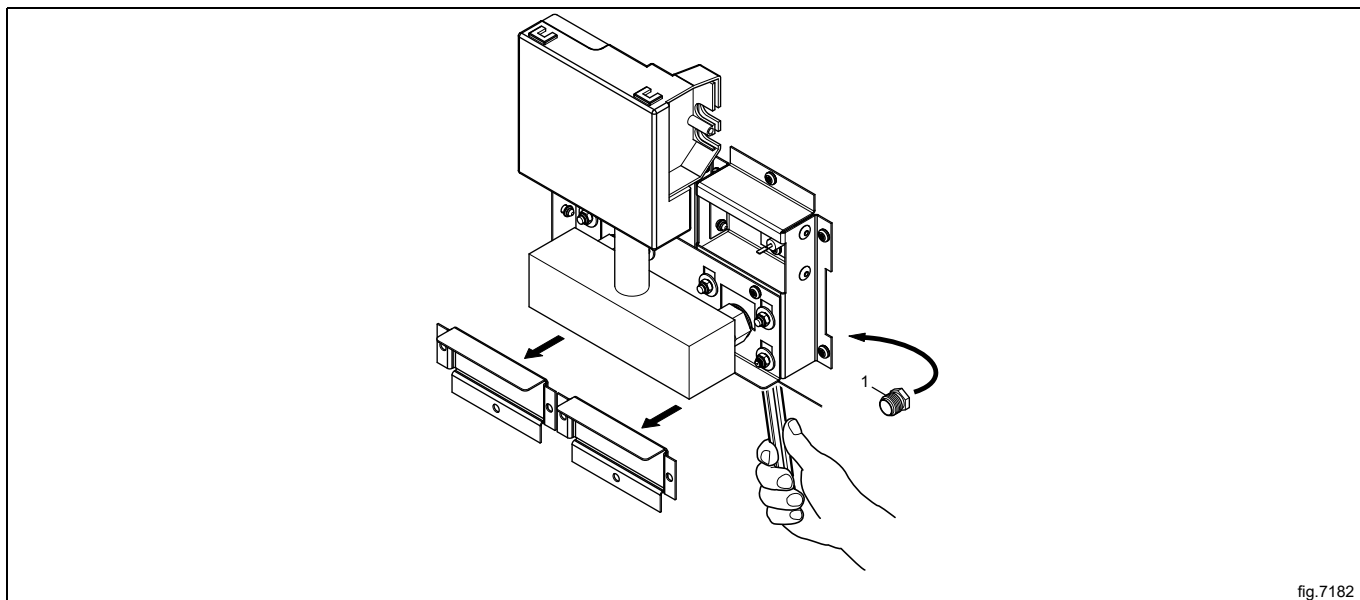


fig.7182

- Povolte šroub měřicí sekce (2) o 1/4 otáčky; připojte k měřicí sekci tlakoměr.
- Připojte přívod elektrického proudu k sušičce a zvolte program s ohřevem.
- Zapněte přístroj.
- Nastavte tlak trysek podle tabulky pomocí seřizovacího šroubu (4) pod krycím šroubem (3).

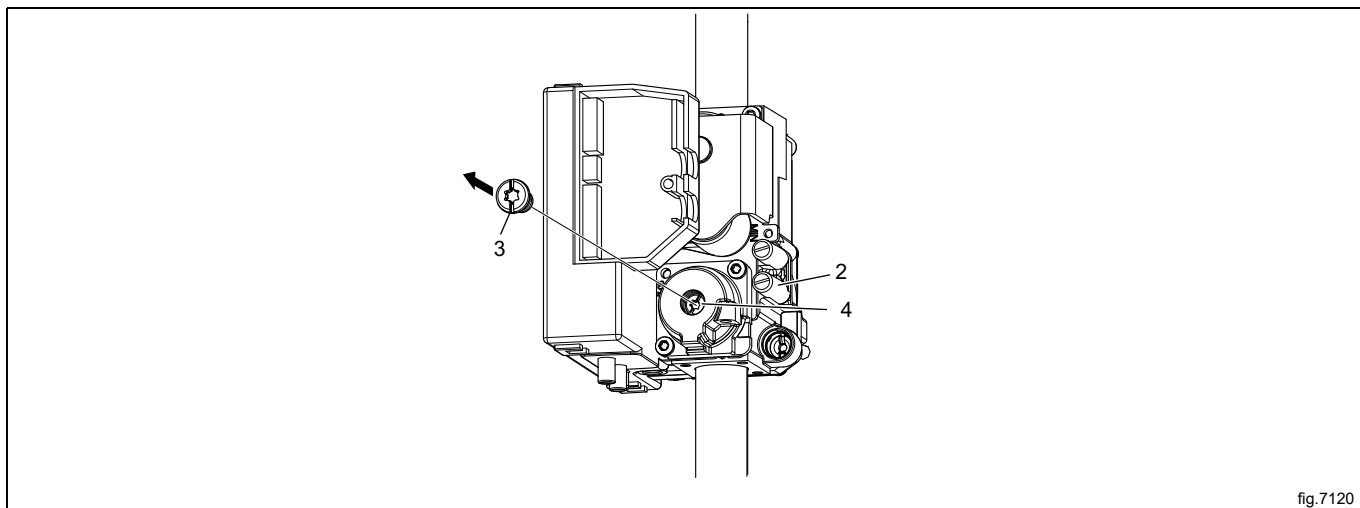


fig.7120

- Zkontrolujte, zda plyn hoří rovnoměrně.
- Namontujte šroub krytu (3).
- Po dokončení seřízení utáhněte šroub (2).
- Znovu namontujte nižší zadní panel.

### Poznámka:

Po připojení musí být zkontrolovány všechny spoje. Nesmí zde být jakákoliv netěsnost.

## 7.7 Štítek s údaji

Když má být provedena přeměna zařízení na jiný typ plynu, údajový štítek na zadní straně zařízení musí být aktualizován, aby na něm byly uvedeny správné údaje.

Umístěte údajový štítek obsažený v soupravě k provádění přeměny přes původní údajový štítek, jak je znázorněno níže. Jestliže je použito více štítků, zvolte štítek se správným kódem státu a typem plynu.

WXXXXX  
 Product no.: 9868XXXXXX  
 Serial no.: 09XXX / 99XXXXXX  
 OC: 09XXXXXX Date: 10XX Wiring diag: 432XXXXXXXXXX  
 Program: 432XXXXXX, 5XXX  
 Type: WN3...WN3XXXX

WXXXXX  
 Product no.: 9868XXXXXX  
 Serial no.: 09XXX / 99XXXXXX  
 OC number: 09XXXXXX Date(YMMM): 10XX  
 Capacity: X kg  
 Type/Model: WN3...WN3XXXX  
 Voltage: 380 – 400V 3N ~ 50Hz  
 Rated Input: 1,6kW  
 10A

ΣQn(Hs) 33 KW PIN NO. 2575DM30487  
 BE, CH, CY, CZ, ES, FR, GR, IE, IT,  
 LT, LU, LV, PT, SK, SI : I3+ (28-30/37MBAR)  
 GB : I3+ (28-30/37MBAR) PIN NO. 359BQ491  
 MANIF. PRESS.: 28-30/37MBAR INJECTOR: Ø 2.00 MM  
 LPG GAS: G30/G31  
 (INLET PRESS.: 28-30/37 MBAR, CAL. VAL. 125810/95650 KJ/M3)

ΣQn(Hs) 33 KW PIN NO. 2575DM30487  
 AT, BG, CZ, DK, EE, FI, GR, HR, HU, IS, IE, IT, LV,  
 LT, NO, PT, RO, SK, SI, ES, SE, CH, TR : I2H (20MBAR)  
 DE, PL, LU : I2E (20/25MBAR) PIN NO. 359BQ491  
 GB : I2H (20MBAR)  
 MANIF. PRESS.: 8 MBAR INJECTOR: Ø 3.50 MM  
 NATURAL GAS : G20  
 (INLET PRESS.: 20-25 MBAR, CAL. VAL. 37780 KJ/M3)

**For safety reasons use only genuine spare parts.**

**Made in Sweden**  
 Electrolux Professional AB  
 341 80 Ljungby, Sweden

WXXXXX  
 Product no.: 9868XXXXXX  
 Serial no.: 09XXX / 99XXXXXX  
 OC: 09XXXXXX Date: 10XX Wiring diag: 432XXXXXXXXXX  
 Program: 432XXXXXX, 5XXX  
 Type: WN3...WN3XXXX

fig.X02296

## 8 Elektrické připojení

### 8.1 Elektroinstalace



Elektroinstalaci musí provádět pouze kvalifikovaní pracovníci.



Spotřebiče s motory regulovanými frekvencí mohou být nekompatibilní s určitými typy jističe svodového proudu. Je důležité vědět, že spotřebiče jsou navrženy tak, aby zajišťovaly vysokou úroveň osobní bezpečnosti, a proto nejsou nutné položky externích zařízení, jako jsou jističe svodového proudu, ale jsou doporučované. Pokud stále chcete připojit svůj spotřebič přes jistič svodového proudu, nezapomeňte na následující:

- obraťte se na autorizovanou instalační firmu, která zajistí výběr vhodného typu jističe a jeho správnou kapacitu
- z důvodů maximální spolehlivosti připojte přes ochranný jistič pouze jednu sušičku
- důležité je správné připojení uzemňovacího drátu.

V případech, kdy zařízení není osazeno univerzálním pólovým spínačem, je potřeba spínač nainstalovat.

V souladu s pravidly zapojení: namontujte před pračku pólový spínač, čímž usnadníte servisní a instalační práce.

Připojovací kabel musí být zavěšený v mírném oblouku.

### 8.2 Jednofázové připojení

Odmontujte krycí panel z napájecí jednotky. Připojte uzemňovací vodič a další vodiče dle ilustrace.

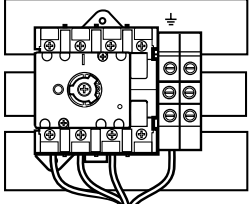
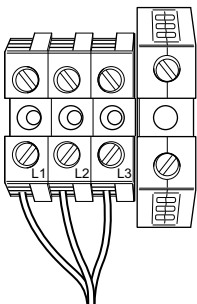
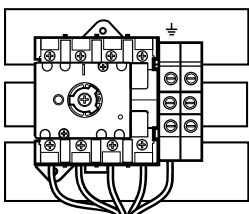
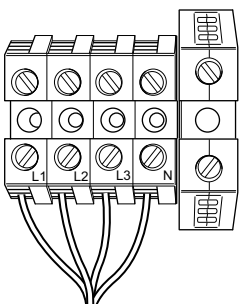
1NAC	
1AC	
1AC	

Po dokončení instalace odmontujte krycí panel a zkontrolujte:

- zda je buben prázdný;
- zda sušička funguje – připojte ji k el. síti a spusťte program s ohřevem.

### 8.3 Třífázové připojení

Odmontujte krycí panel z napájecí jednotky. Připojte uzemňovací vodič a další vodiče dle ilustrace.

3AC	
3AC	
3NAC	
3NAC	

Po dokončení instalace odmontujte krycí panel a zkontrolujte:

- zda je buben prázdný;
- zda sušička funguje – připojte ji k el. síti a spusťte program s ohřevem.

## 8.4 Elektrická připojení

Elektrické připojení					
Způsob ohřevu	Síťové napětí	Hz	Výhřevnost kW	Celkový výkon kW	Doporučená pojistka A
Elektrický ohřev	220-230 V 3~	50/60	18,0/24,0/32,0	19,5/25,5/33,5	50/80/100
	240V 3~	50/60	18,0/24,0/32,0	19,5/25,5/33,5	50/63/100
	380-415 V 3N/3 ~	50/60	18,0/24,0/32,0	19,5/25,5/33,5	32/50/50
	440 V 3 ~	60	24,0/32,0	26,7/34,7	35/50
	480 V 3~	60	24,0/32,0	26,7/34,7	32/50
Plynový ohřev/parní ohřev	220–240 V 1/1N~	50/60	1	1,8	10
	220-480 V 3/3N~	50/60	1	1,5	10

1. Celkový výkon a doporučená pojistka nezávisí v těchto případech na výkonu topení.



## 8.5 Funkce desek I/O

Elektrické schéma může být jedno z následujících:

### 8.5.1 Centrální platba (2J)

Chcete-li zapnout přístroj prostřednictvím centrálního platebního systému, platební systém musí přenést spouštěcí impulz 300–3000 ms (500 ms je doporučeno) s minimálním přerušením 300 ms (500 ms je doporučeno) mezi dvěma impulzy. Spouštěcí impulz může být buď 230 V nebo 24 V. Abyste obdrželi zpětnovazební signál, jakmile se přístroj zapne, do konektoru 19 musí být připojeno 230 V nebo 24 V. Zpětnovazební signál na konektoru 18 zůstane aktivní (vysoký) během celého programu.

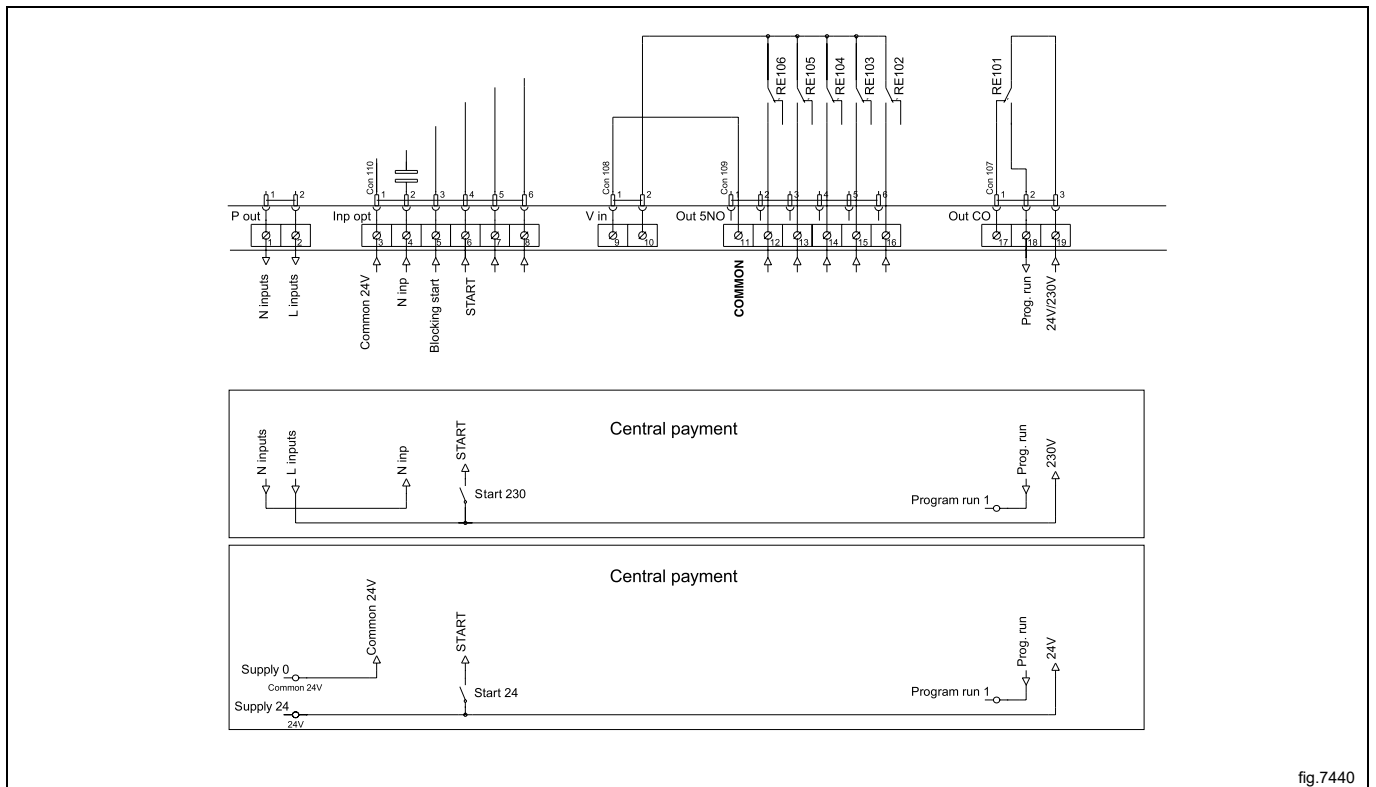


fig.7440

### 8.5.2 Centrální platba (2J)

Po udělení povolení ke spuštění zařízení musí centrální platba nebo rezervační systém přenést aktivní (vysoký) signál k sušičce. Signál musí zůstat během sušení aktivní (vysoký). Pokud bude signál neaktivní (nízký), přístroj přeruší probíhající program a zahájí chlazení. Signál může být buď 230 V nebo 24 V. Abyste obdrželi zpětnovazební signál, jakmile se přístroj zapne, do konektoru 19 musí být připojeno 230 V nebo 24 V. Zpětnovazební signál zůstane aktivní (vysoký) během celého programu.

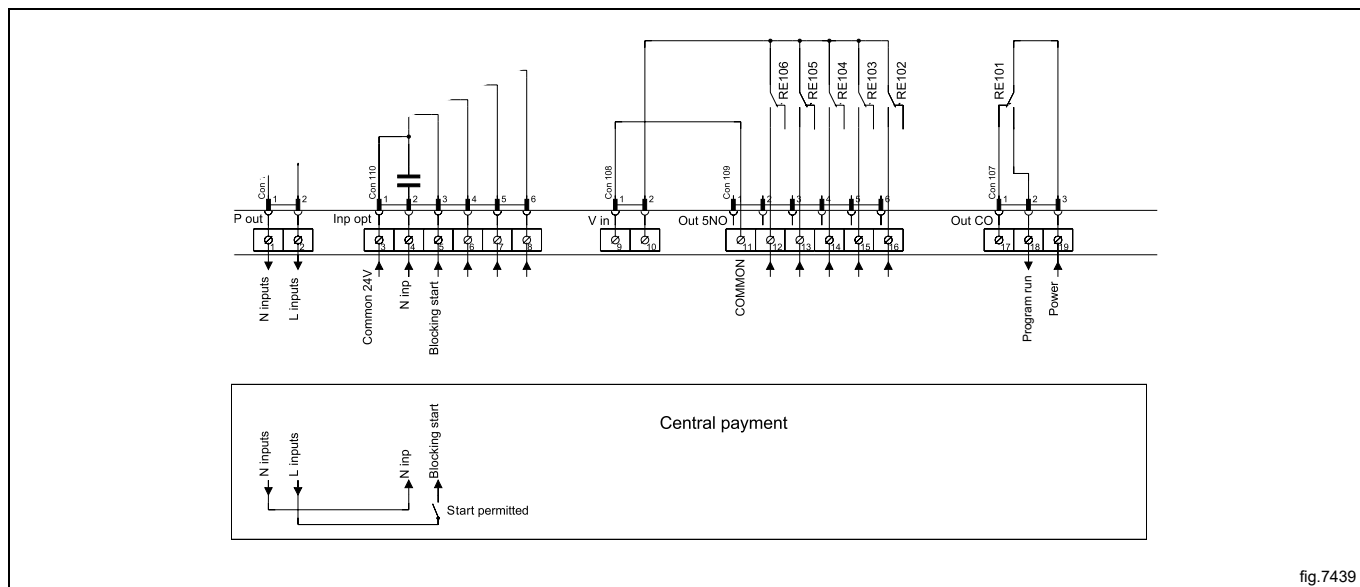


fig.7439

### 8.5.3 Externí mincovník/Centrální platba (2K)

Signál obdrženy z externích mincovníků musí být impuls mezi 300–3000 ms (500 ms je doporučený) s minimálním pozastavením mezi dvěma pulzy 300 ms (500 ms je doporučený).

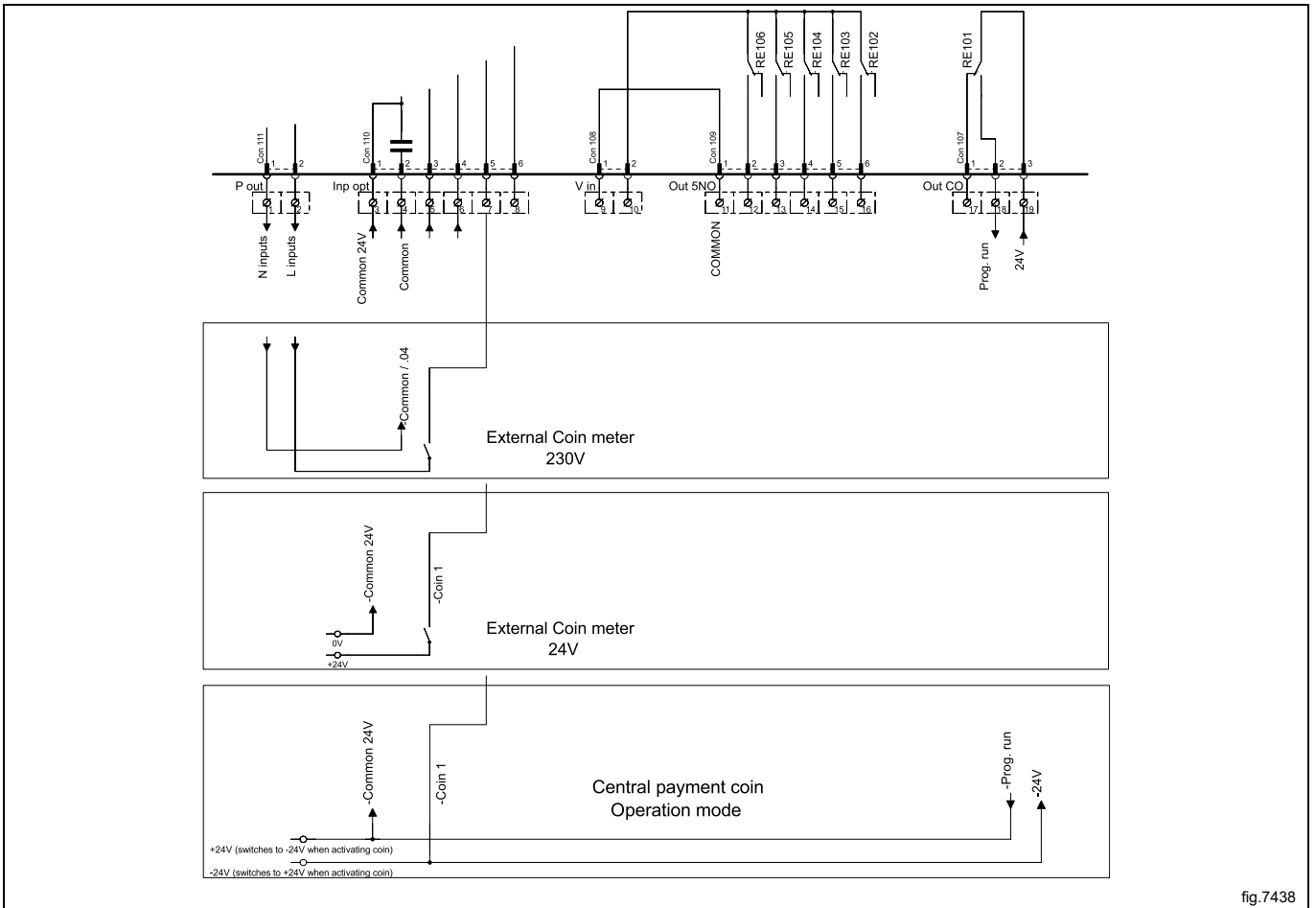


fig.7438

## 8.5.4 Sleva (2K)

Udržováním aktivního (vysokého) signálu na konektoru 5 (červená cena) lze snížit cenu programu. Tato funkce má mnoho využití, včetně poskytování slevy v určité části dne. Po dobu aktivace (vysokého) signálu je cena programu snížena (nebo je čas u časových programů navýšen) o procentuální hodnotu zadanou v nabídce programování ceny.

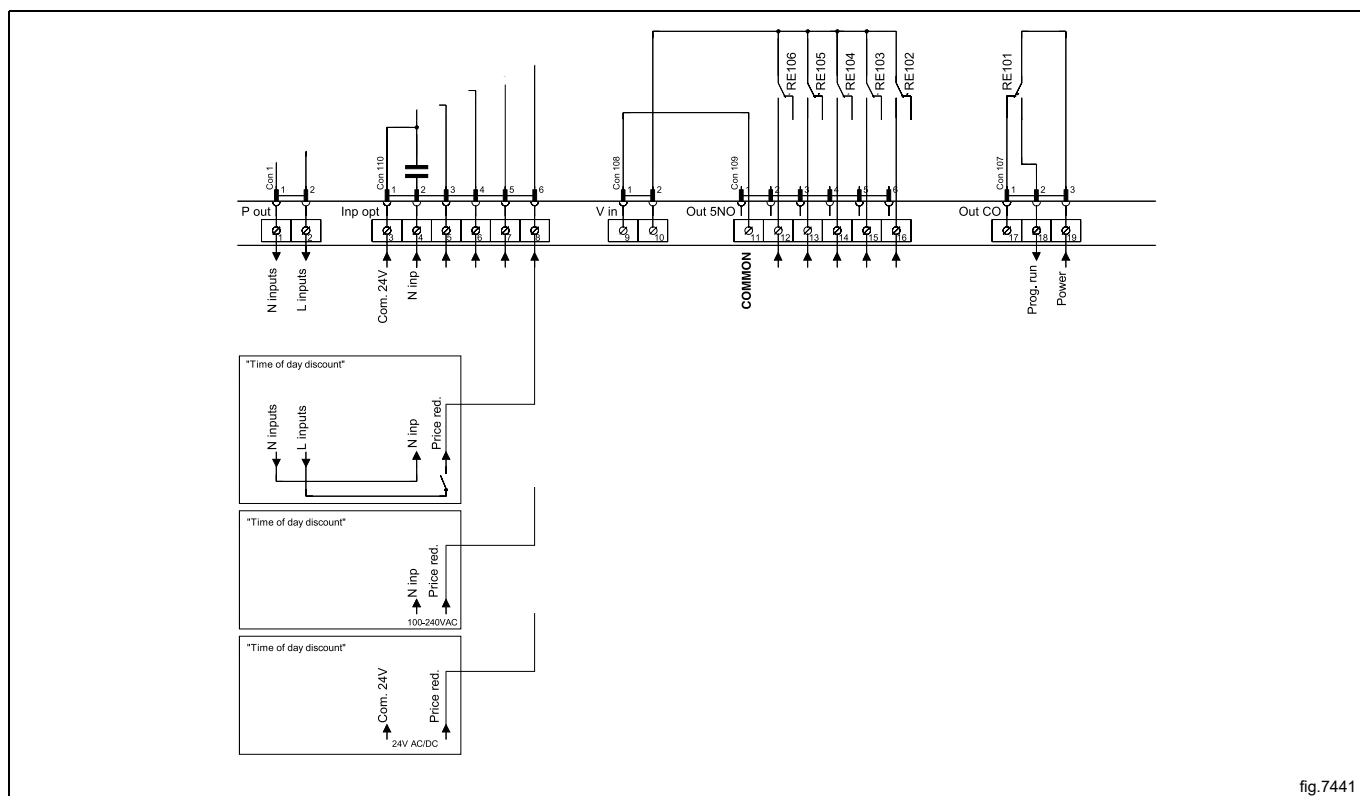


fig.7441

## 8.6 Volitelná výbava

### 8.6.1 Vnější přípojka - 100 mA

Speciální přípojovací svorka je umístěna na přípojovací konzole.

Tuto přípojku lze použít jako vnější ovládání ventilátoru.

Svorka pro vnější ovládání je určena pro 220–240 V max. 100 mA a je výhradně určena pro provoz stykače.

Max. přípojná hodnota 100 mA.

Uzemnění Gnd se musí používat pro uzemnění vnějšího panelu.

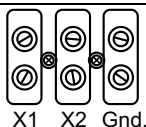


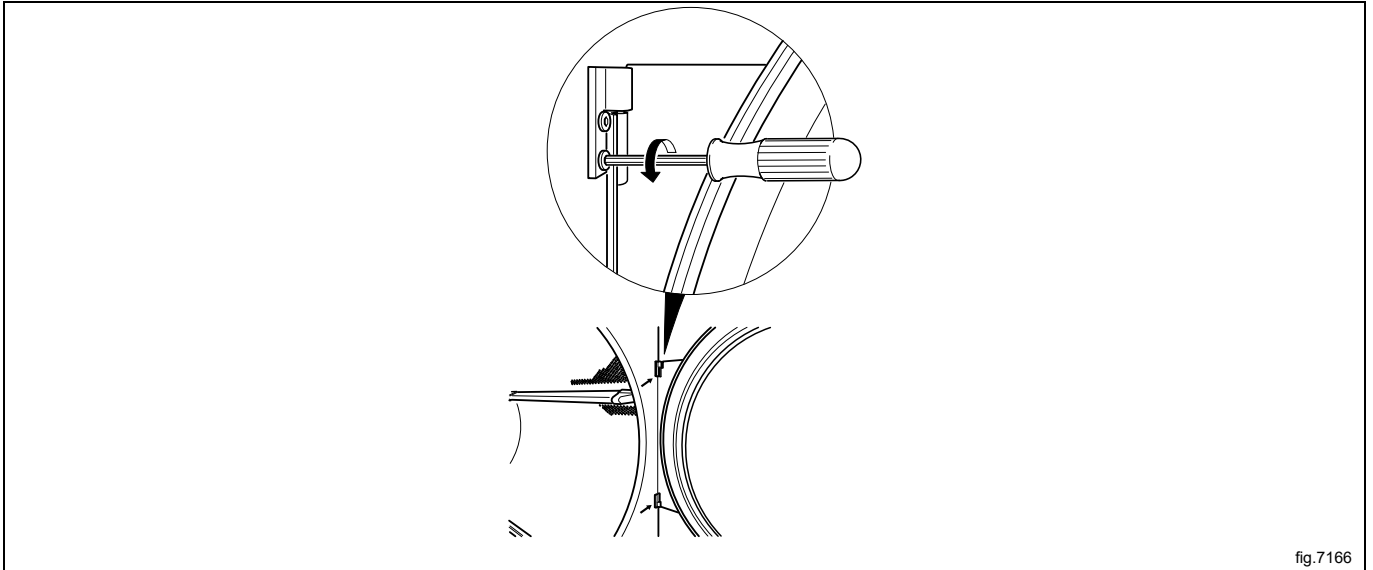
fig.7154

## 9 Obrácení dvířek

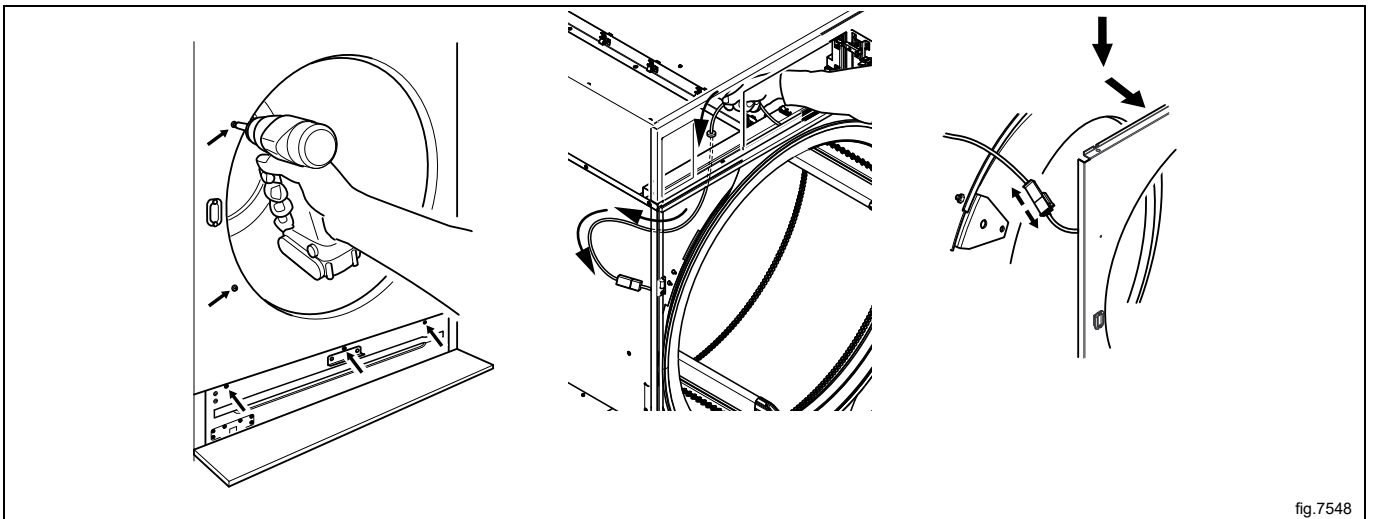
Odpojte pračku od elektrického napájení.

Demontujte panty a sejměte dveře.

- Nejdříve demontujte horní pant.
- Při demontáži horního pantu dveře řádně přidržte. To proto, abyste zabránili ohnutí spodního pantu pod tíhou dveří, což by mohlo způsobit, že se v budoucnu spodní pant rozbije.
- Sejměte dveře zvednutím svisle ze spodního pantu. (Při zvedání dveře nenaklánějte).
- Demontujte spodní pant.



Odšroubujte šrouby na předním panelu a opatrně povolte panel. Protlačte kabel dveřního spínače otvorem dolů, abyste se dostali ke kabelu a kabel odpojte. Sundejte panel.



Přesuňte kabel dveřního spínače na opačnou stranu.

**Poznámka:**

Plastová zástrčka **MUSÍ** být umístěna do otvoru, ve kterém byl dříve kabel dveřního spínače.

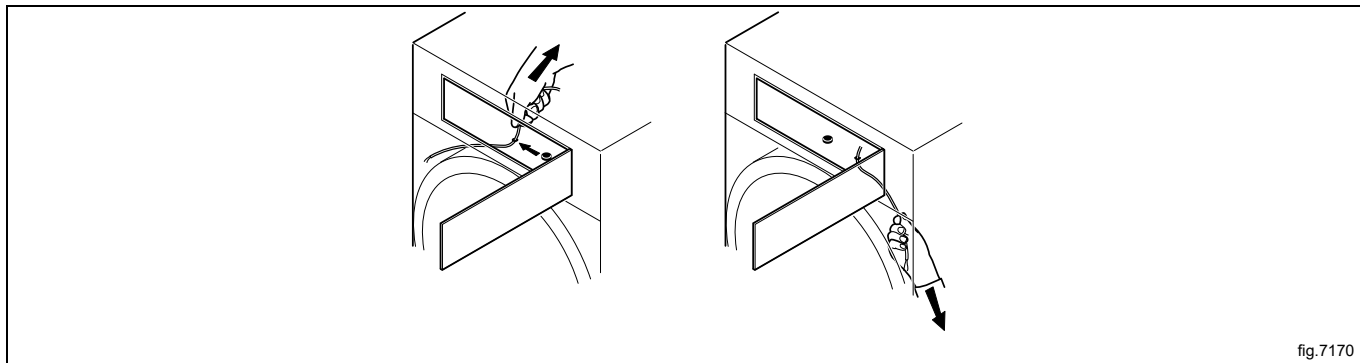


fig.7170

Povolte matice a přesuňte tyto dva držáky na opačnou stranu.

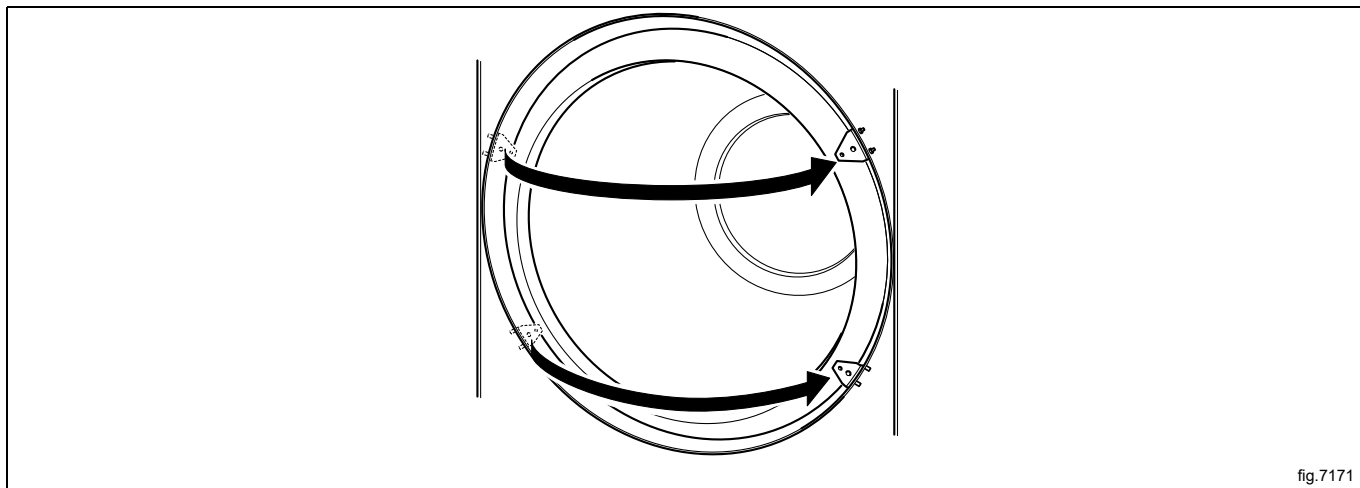


fig.7171

Přesuňte dveřní spínač na přední panel.

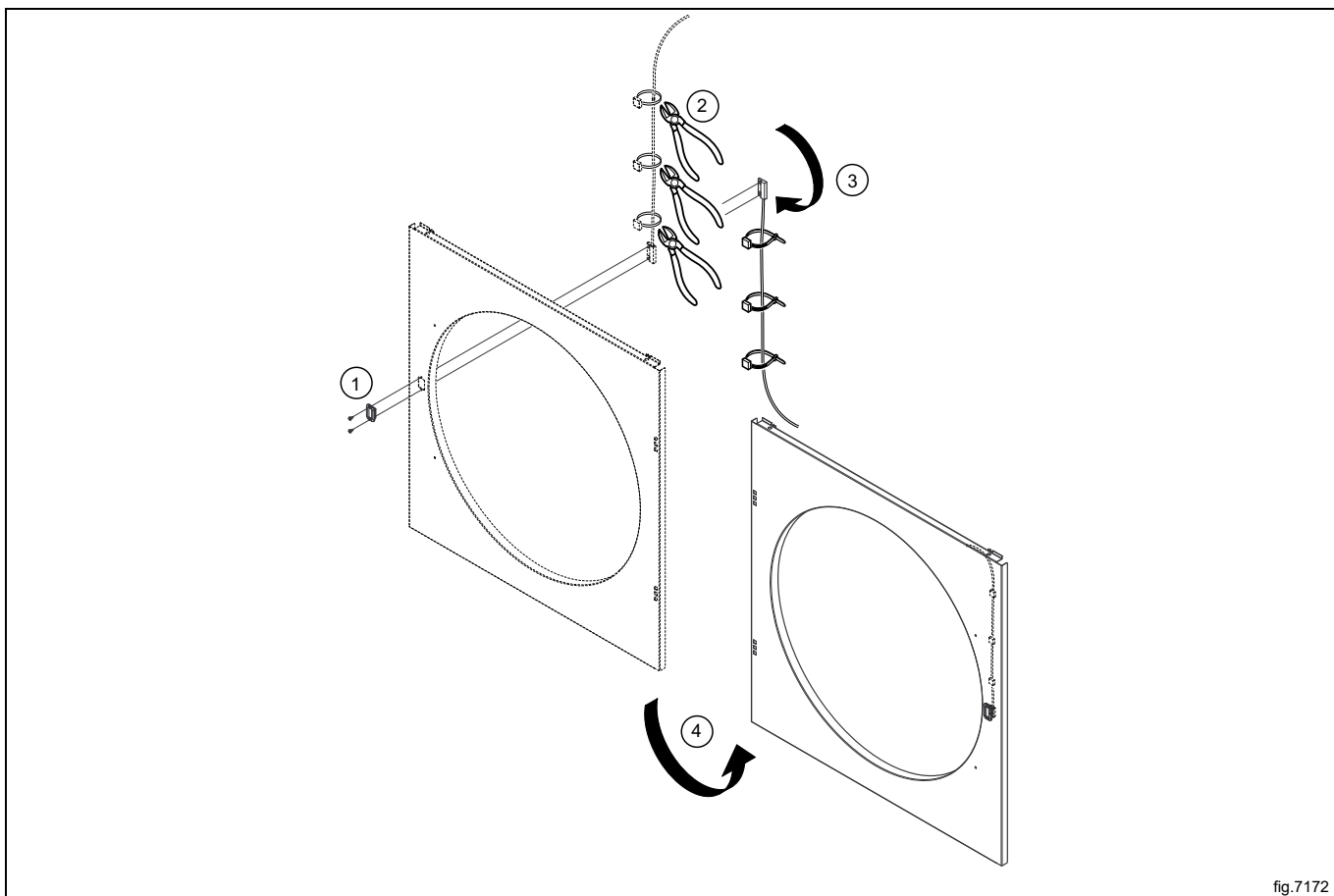


fig.7172

Přesuňte čtyři kovové spony z druhé strany.

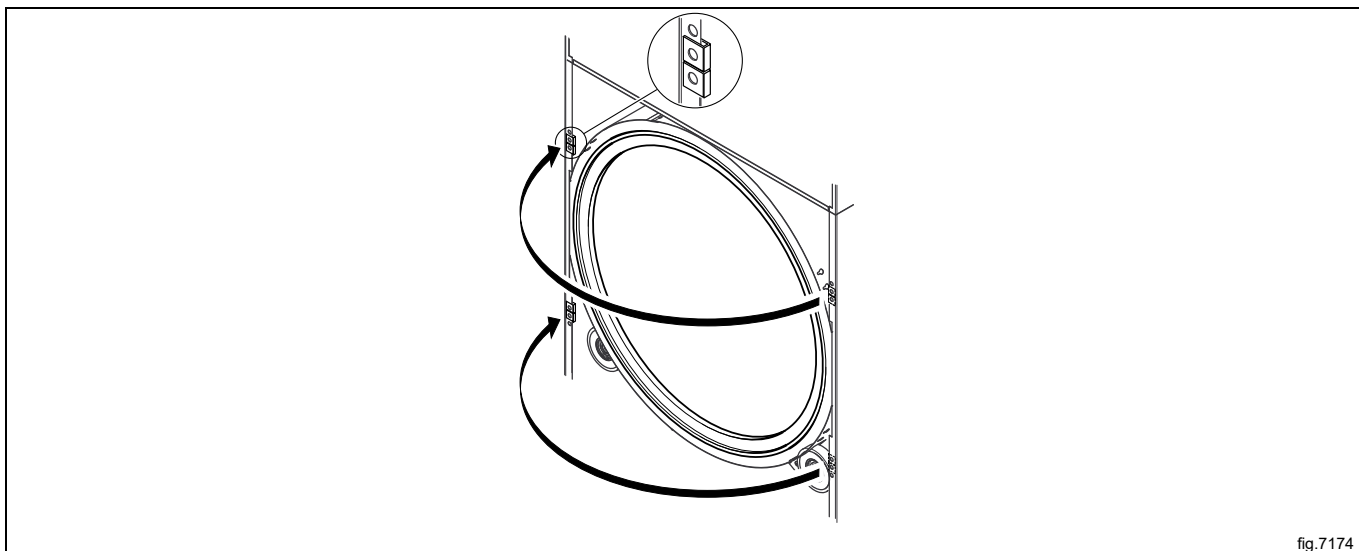
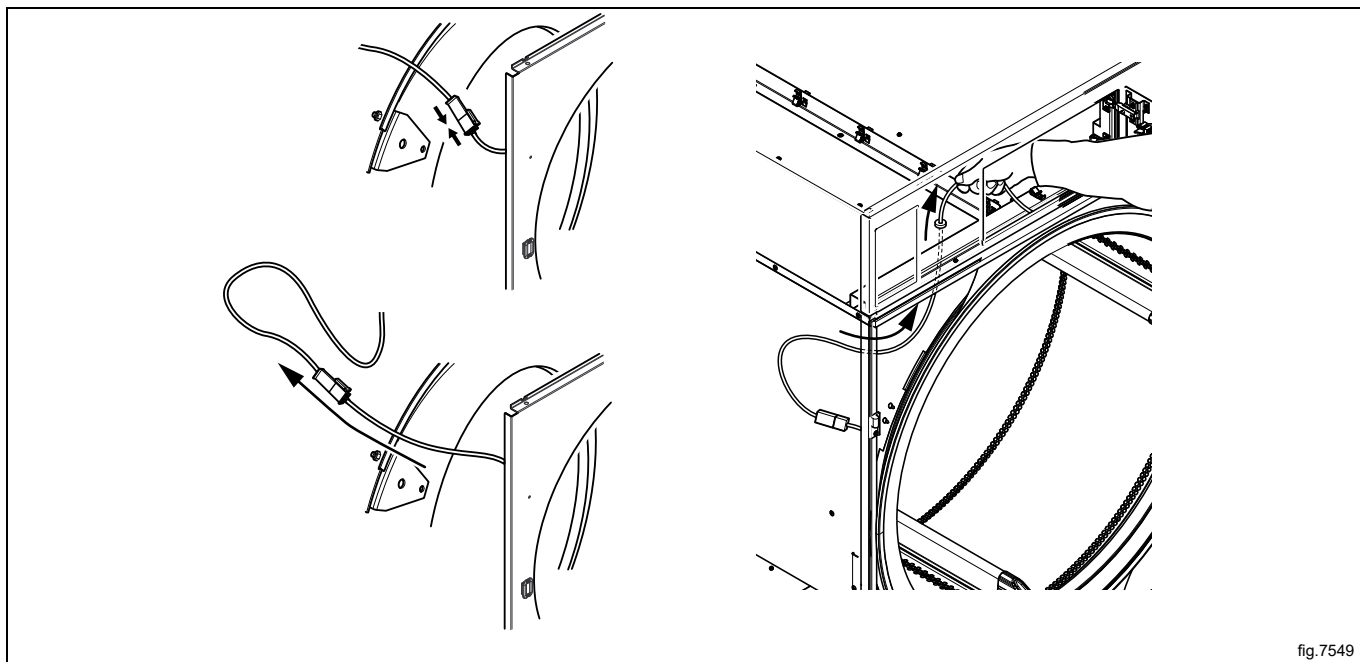


fig.7174

Připojte kabel dveřního spínače, protlačte kabel nad bubnem a vytáhněte ho nahoru.



Vraťte na místo přední panel.



Při montáži předního panelu dbejte na to, aby nedošlo k poškození kabelu dveřního spínače.





Znovu namontujte dveře na protější stranu.

- Nejprve znovu namontujte spodní závěs.
- Ujistěte se, že mezi pantem a předním panelem není žádná mezera.
- Utáhněte šrouby pantu utahovacím momentem 1,85-2,15 Nm / 1,36-1,58 lbf.ft.

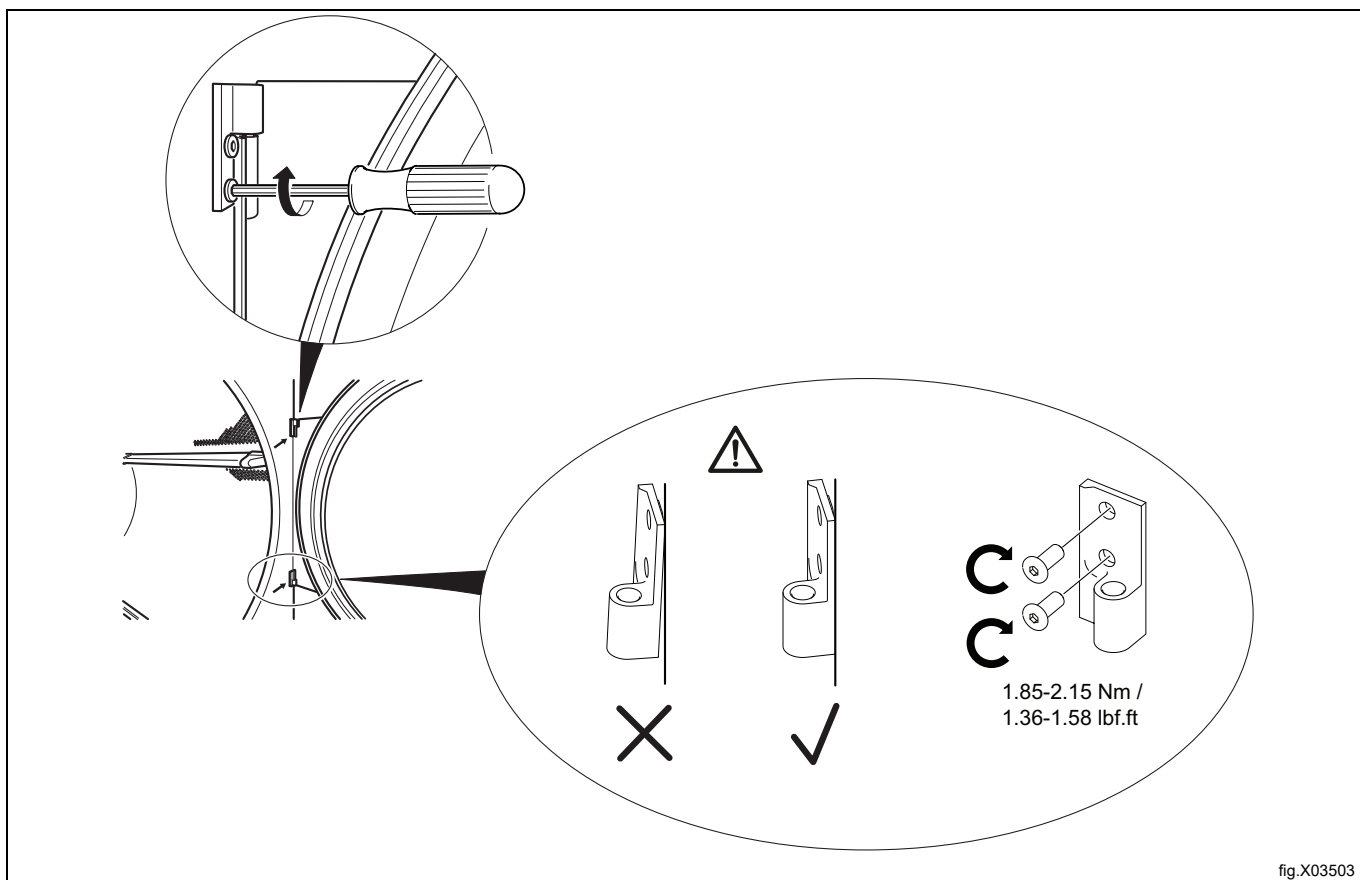


fig.X03503

- Namontujte dveře ve svislé poloze na spodní pant. (Při zasouvání kolíku dveře nenaklánějte).
- Namontujte horní pant. (Při montáži horního pantu dveře řádně přidržujte. To proto, abyste zabránili ohnutí spodního pantu pod tíhou dveří, což by mohlo způsobit, že se v budoucnu spodní pant rozbije).

Zapojte zařízení do elektrické sítě.

Proveďte test zařízení.

## 10 Při prvním spuštění

Jakmile dokončíte instalaci a poprvé zapnete zařízení, budete muset provést následující nastavení. Jakmile dokončíte jedno nastavení, automaticky vstoupíte do dalšího. Postupujte podle pokynů na displeji.

- Volba jazyka
- Nastavení času a data
- Aktivace/deaktivace servisní výstrahy

### 10.1 Volba jazyka

Vyberte si jazyk v seznamu zobrazeném na displeji. Mezi možnostmi se můžete pohybovat pomocí šipek nahoru a dolů.

V tomto jazyce se pak budou zobrazovat zprávy na displeji, názvy programů atd.

### 10.2 Nastavení času a data

Zvolte možnost ANO a stisknutím tlačítka ►|| přejděte do nabídky CAS/DATUM.

Aktivujte menu NASTAV CAS a nastavte správný čas.

Uložte nastavení.

Aktivujte menu NASTAV DATUM a nastavte správné datum. Začněte nastavením roku.

- Nastavte rok. Chcete-li pokračovat, zavřete nabídku dlouhým stisknutím tlačítka ►|| .
- Nastavte měsíc. Chcete-li pokračovat, zavřete nabídku dlouhým stisknutím tlačítka ►|| .
- Nastavte den. Zavřete nabídku dlouhým stisknutím tlačítka ►|| a poté nastavení uložte dlouhým stisknutím tlačítka ►|| .

Po dokončení opusťte menu.

### 10.3 Aktivace/deaktivace servisní výstrahy

Pomocí možností ANO nebo NE nastavte, zda přístroj má nebo nemá upozorňovat na servis.

Uložte nastavení a opusťte menu.

## 11 Kontrola funkce



Tyto činnosti musí provádět pouze kvalifikovaní pracovníci.



Kontrola funkce musí být provedena po dokončení instalace a před použitím zařízení.

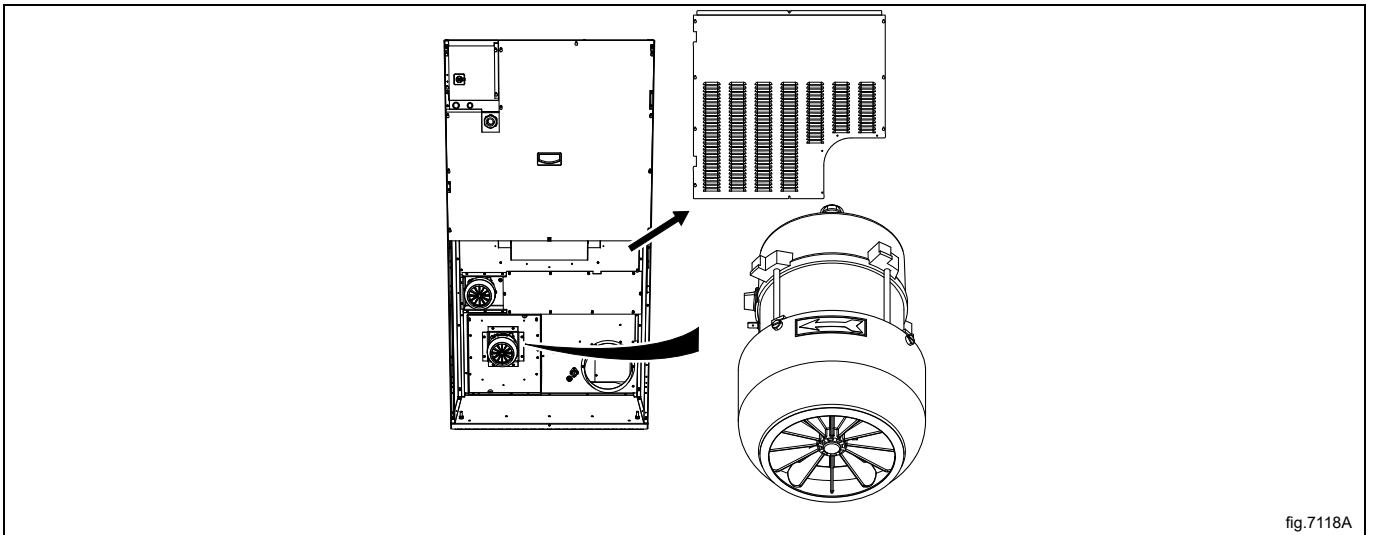
Po každé opravě musí být nejdříve provedena kontrola funkce, než lze zařízení znovu používat.

### Zkontrolujte automatické zastavení zařízení

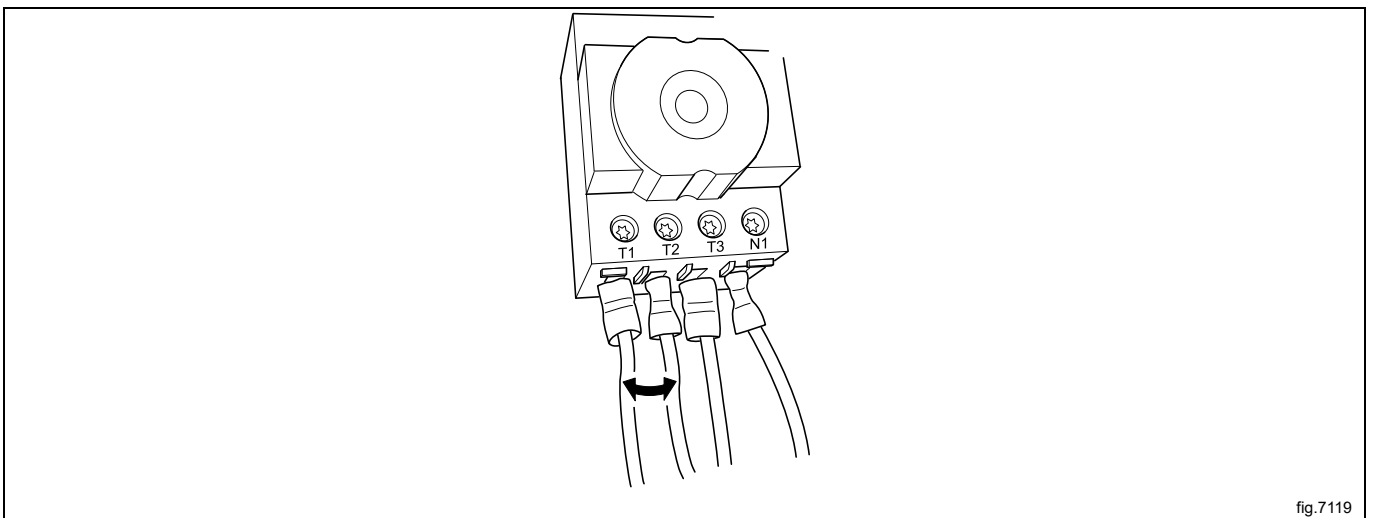
- Zapněte přístroj.
- Zkontrolujte správnou funkci mikrospínačů:  
Zařízení se musí při otevření dvířek zastavit.

### Zkontrolujte směr otáčení (pouze u sušiček s 3-fázovým elektrickým napájením)

- Demontujte nižší zadní panel sušičky.
- Zkontrolujte, zda se kolo ventilátoru otáčí správným směrem.



Pokud se otáčí špatným směrem, zaměňte dvě ze tří fází nalevo na připojovací svorkovnici.



**Kontrola ohřevu**

- Nechejte zařízení v chodu po dobu pěti minut na programu s ohřevem.
- Zkontrolujte, zda vytápění je funkční otevřením dvířek a zda cítíte na bubnu teplo.

**Připravena k použití**

Jestliže jsou všechny zkoušky v pořádku, přístroj je nyní připraven k použití.

Jestliže jedna ze zkoušek selhala nebo pokud zjistíte nedostatky nebo závady, spojte se prosím s vaší místní servisní organizací nebo prodejcem.

## 12 Informace o likvidaci

### 12.1 Likvidace spotřebiče na konci životnosti

Před likvidací stroje se ujistěte, že jste pečlivě zkontrolovali jeho fyzický stav, a zejména všechny části konstrukce, které se mohou během likvidace rozpadnout nebo prasknout.

Součásti stroje musí být zlikvidovány odděleně podle různých vlastností (např. kovy, oleje, mazadla, plasty, pryž atd.).

V různých zemích jsou v platnosti různé předpisy, proto dodržujte ustanovení zákonů a příslušných orgánů v zemi, kde probíhá likvidace.

Spotřebič musí být většinou převezen do specializovaného sběrného centra.

Demontujte spotřebič, rozdělte součásti podle jejich chemických vlastností; uvědomte si, kompresor obsahuje mazací olej a chladicí kapalinu, které lze recyklovat, a že chladicí zařízení a komponenty tepelného čerpadla jsou speciální odpady, které lze spojit s městským odpadem.



Symbol na výrobku udává, že tento výrobek nepatří do domácího odpadu, ale je nutné ho správně zlikvidovat, aby nedošlo k případným negativním důsledkům na životní prostředí a lidské zdraví. Podrobnější informace o recyklaci tohoto výrobku zjistíte u místního obchodního zástupce nebo prodejce daného výrobku, v zákaznickém oddělení nebo u příslušného místního úřadu pro likvidaci domovního odpadu.


#### Poznámka:

Při sešrotování stroje se musí zničit také CE značení, tato příručka a další dokumenty týkající se spotřebiče.

### 12.2 Likvidace obalového materiálu

Balení musí být zlikvidováno v souladu s platnými předpisy v zemi, kde je spotřebič používán. Veškerý obalový materiál je přátelský k životnímu prostředí.

Ty lze bezpečně uchovat, recyklovat nebo spalovat ve vhodné spalovně odpadů. Recyklovatelné plastové díly jsou označeny následujícími příklady.

	Polyetylen: • Vnější obal • Sáček s pokyny
	Polypropylen: • Popruhy
	Polystyrenová pěna: • Rohové chrániče







Electrolux Professional AB  
341 80 Ljungby, Sweden  
[www.electroluxprofessional.com](http://www.electroluxprofessional.com)