

Installasjonsveiledning

Tørketrommel

TD6–30
Compass Pro
Type N2...



Electrolux
PROFESSIONAL

Innhold

Innhold

1	Sikkerhetsforskrifter.....	5
1.1	Ekstra sikkerhetsforholdsregler for gassvarmet tørketrommel.....	7
1.2	Generell sikkerhetsinformasjon.....	7
1.3	Kun for kommersiell bruk.....	7
1.4	Opphavsrett.....	7
1.5	Symboler.....	8
2	Garantivilkår og -unntak.....	9
3	Tekniske data.....	10
3.1	Tegning.....	10
3.2	Tekniske data.....	11
3.3	Tilkoblinger.....	11
4	Oppsett.....	12
4.1	Generelt.....	12
4.2	Fjerne emballasjen.....	12
4.3	Resirkuleringsinstruksjoner for emballasjen.....	13
4.4	Plassering.....	14
4.5	Mekanisk installasjon.....	14
4.5.1	Sikre maskinen.....	15
5	Evakueringssystem.....	16
5.1	Luftprinsipp.....	16
5.2	Friskluft.....	17
5.3	Evakueringsrør.....	18
5.4	Delt evakueringsrør.....	19
5.5	Dimensjonering av evakuering.....	20
5.6	Justere tørketrommelen.....	20
6	Damptilkobling.....	22
6.1	Tilkobling av damp.....	22
6.2	Dampvarmeveksler.....	23
7	Gasstilkobling.....	25
7.1	Feste av etiketten.....	25
7.2	Generelt.....	25
7.3	Gassinstallasjon.....	26
7.4	Tabell med trykk og justering.....	27
7.5	Testkjøring.....	29
7.6	Konverteringsinstruksjoner.....	30
7.7	Dataetikett.....	31
8	Elektrisk tilkobling.....	32
8.1	Elektrisk installasjon.....	32
8.2	Enfasetilkobling.....	32
8.3	Trefasetilkobling.....	33
8.4	Elektriske tilkoblinger.....	34
8.5	Funksjoner for I/O-kort.....	35
8.5.1	Sentral betaling (2J).....	35
8.5.2	Sentral betaling (2J).....	36
8.5.3	Ekstern myntmåler / sentral betaling (2K).....	37
8.5.4	Prisavslag (2K).....	38
8.6	Alternativ.....	38
8.6.1	Ekstern tilkobling 100 mA.....	38
9	Omhengsling av dør.....	39
10	Ved første oppstart.....	44
10.1	Velg språk.....	44
10.2	Angi klokkeslett og dato.....	44
10.3	Aktiver/deaktiver servicealermen.....	44
11	Funksjonskontroll.....	45
12	Informasjon om kassering.....	47
12.1	Resirkulerbarhet og kassering av apparatet.....	47
12.1.1	Resirkulering.....	47
12.1.2	Framgangsmåte for kassering av apparatet og gjenvinning av komponenter / materialer.....	47
12.2	Kassering av emballasjen.....	47

Innhold

Produsenten forbeholder seg retten til å endre konstruksjons- og materialspesifikasjoner.

1 Sikkerhetsforskrifter

- Service skal bare utføres av autorisert personell.
- Det må kun brukes godkjente reservedeler, tilbehør og forbruksdeler.
- Maskinen skal ikke brukes hvis det er blitt brukt industrikjemikalier til rensing.
- Maskinen må ikke brukes til å tørke tøy som ikke er vasket.
- **ADVARSEL:** Gjenstander som har blitt tilsmusset med stoffer som hårpleieprodukter, matolje, aceton, alkohol, bensin, parafin, flekkfjernere, terpentin, voks og voksfjernere, skal rengjøres tilstrekkelig for å fjerne forurensningen før de tørkes i tørketrommel. Når du vasker gjenstander som er skitten på denne typen, må du sørge for å bruke vaske-middel som spesifisert av vaskemiddelprodusenten, og velge den høyeste temperatu-ren som er egnet. Hvis du er i tvil kan du vaske gjenstanden flere ganger.
- Artikler som f.eks. skumgummi (lateksskum), dusjhetter, impregnerte tekstiler, artikler med gummiert bakside og klær eller puter utstyrt med skumgummiputer skal ikke tør-kes i maskinen.
- Tøymykner eller tilsvarende produkter skal brukes som beskrevet i bruksanvisningen for tøymykneren.
- Den siste delen av tørkesyklusen foregår uten varme (nedkjølingssyklus), for å sikre at artiklene ferdigstilles ved en temperatur som ikke påfører dem skade.
- Fjern alle gjenstander fra lommene, slik som lightere og fyrstikker.
- **ADVARSEL.** Stopp aldri maskinen før tørkesyklusen er avsluttet, med mindre alle gjen-stander blir tatt ut raskt og spredd ut slik at varmen ledes bort.
- Det må sørges for tilfredsstillende ventilasjon for å unngå tilbakestrømming av gasser til rom som har utstyr som brenner andre brennstoffer, inkludert åpen ild.
- Utblåsingluft må ikke slippes ut i en trekkanal som brukes til avgasser fra maskiner som brenner gass eller andre brennstoffer.
- Maskinen skal ikke installeres bak en låsbar dør, en skyvedør eller en dør med hengs-ling på motsatt side i forhold til maskinen slik at det ikke blir mulig å åpne maskinen helt.
- Hvis maskinen har en looppsamler må denne rengjøres hyppig.
- Det må ikke få samle seg opp lo omkring maskinen.
- **IKKE GJØR ENDRINGER PÅ DETTE APPARATET.**
- Ved service eller utskifting av deler må strømmen frakobles.
- Når strømmen er frakoblet, må operatøren kontrollere at maskinen er koblet fra (at støpselet er trukket ut og fjernet) fra de punktene operatøren har tilgang til. Hvis det er umulig på grunn av bygningens utforming eller maskinens montering, må det finnes en frakobling med et låsesystem i isolert stilling.
- I samsvar med installasjonsforskriftene: Monter en flerpolet hovedstrømbryter før ma-skinen monteres, slik at det blir enklere å installere og utføre service på maskinen.
- **ADVARSEL:** Apparatet må ikke strømføres via en ekstern bryterenhet, som f.eks. en ti-mer, eller kobles til en krets som slås på og av regelmessig av et forsyningssystem.
- Hvis det er oppgitt forskjellige nominelle spenninger eller forskjellige nominelle frekven-ser (adskilt med /) på maskinens typeskilt, er instruksjoner for justering av apparatet for bruk med den nødvendige nominelle spenningen eller nominelle frekvensen oppgitt i installasjonshåndboken.
- Stasjonære apparater som ikke er utstyrt med innretninger for frakobling fra strømnet-tet som har en kontaktseparasjon i alle poler, som gir fullstendig frakobling under

overspenningskategori III, innretningen for frakobling må være inkludert i de faste kablene i samsvar med kabeldragningsreglene.

- Åpningene i sokkelen må ikke tildekkes med teppe.
- Maksimal vekt på tørt tøy: 30,5 kg.
- A-vektet lydtryknivå ved arbeidsstasjoner: 70 dB(A).
- Ytterligere krav for følgende land: AT, BE, BG, HR, CY, CZ, DK, EE, FI, FR, DE, GR, HU, IS, IE, IT, LV, LT, LU, MT, NL, NO, PL, PT, RO, SK, SI, ES, SE, CH, TR, UK:
 - Maskinen kan brukes på offentlige steder.
 - Denne maskinen kan brukes av barn over 8 år og personer med redusert fysiske, sanselige eller mentale evner eller som ikke har erfaring med eller kunnskap om bruken hvis de har fått opplæring eller instruksjon om hvordan de kan bruke maskinen på en sikker måte og forstår farene som er involvert. Barn må ikke leke med maskinen. Rengjøring og vedlikehold skal ikke utføres av barn uten tilsyn.
 - Barn under 3 år må holdes vekk fra maskinen hvis ikke de er under kontinuerlig tilsyn.
- Ekstra krav for andre land:
 - Denne maskinen må ikke brukes av personer (inkludert barn) med redusert fysiske, sanselige eller mentale evner, eller som ikke har erfaring med eller kunnskap om bruken, med mindre de har fått opplæring eller instruksjon av en person som er ansvarlig for deres sikkerhet. Barn skal være under tilsyn for å forhindre at de leker med maskinen.

1.1 Ekstra sikkerhetsforholdsregler for gassvarmet tørketrommel

- Før montering må du kontrollere at du har riktig strømforsyning (eller gasstype og -trykk der dette er aktuelt) og at maskinen er riktig innstilt.
- Maskinen skal ikke installeres i rom som inneholder rengjøringsmaskiner som arbeider med perkloretylen, TRIKLORETYLEN eller HYDROKARBONER som inneholder KLORFLUOR som rensemidler.
- MERK: vi understreker at tilkobling og ferdigstilling av apparater som er i samsvar med denne standarden er underlagt overholdelse av gjeldende installasjonregler i landene der disse apparatene markedsføres.
- Tilkobling til apparatet skal gjøres med en fleksibel slange som er egnet til maskinkategorien i samsvar med de nasjonale installasjonsforskriftene i bestemmelseslandet. Hvis det er tvil, skal montøren kontakte leverandøren.
- Apparatet skal installeres på ikke brennbare materialer på gulv, arbeidsbenk og/eller vegger nær apparatet, hvis dette er påkrevd.
- Hvis du kan lukte gass:
 - Ikke slå på noe utstyr
 - Ikke bruk elektriske brytere
 - Ikke bruk telefoner i bygningen
 - Evakuer rommet, bygningen eller området
 - Ta kontakt med personen som er ansvarlig for maskinen

1.2 Generell sikkerhetsinformasjon

For å hindre skade på elektronikken (og andre deler) som følge av kondensdannelse, bør maskinen stå i romtemperatur i 24 timer før den tas i bruk første gang.







1.3 Kun for kommersiell bruk

Maskinene som omtales i denne håndboken er produsert for kommersiell og industriell bruk.

1.4 Opphavsrett

Denne håndboken er kun beregnet på operatøren, og må kun gis videre til tredjeparter med tillatelse fra Electrolux Professional AB.

1.5 Symboler

	Advarsel
	Advarsel, varm overflate
	Forsiktig, høy spenning
	Advarsel, fare for brann / brennbare materialer
	Fare, knusefare
	Les instruksjonene før maskinen tas i bruk

2 Garantivilkår og -unntak

Hvis garantidekning er inkludert i kjøpet av dette produktet, gis det garanti i tråd med lokale bestemmelser og på den betingelsen at produktet installeres og brukes til de tiltenkte formålene, og som beskrevet i den tilhørende utstyrsdokumentasjonen.

Garantien gjelder der kunden kun har brukt originale reservedeler og har utført vedlikehold i henhold til Electrolux Professional AB bruker- og vedlikeholdsdokumentasjon som er tilgjengelig på papir eller i elektronisk format.

Electrolux Professional AB anbefaler på det sterkeste å bruke rengjørings-, skylle- og avkalkningsmidler godkjent av Electrolux Professional AB for å oppnå optimale resultater og opprettholde produkteffektivitet over tid.

Garantien fra Electrolux Professional AB dekker ikke:

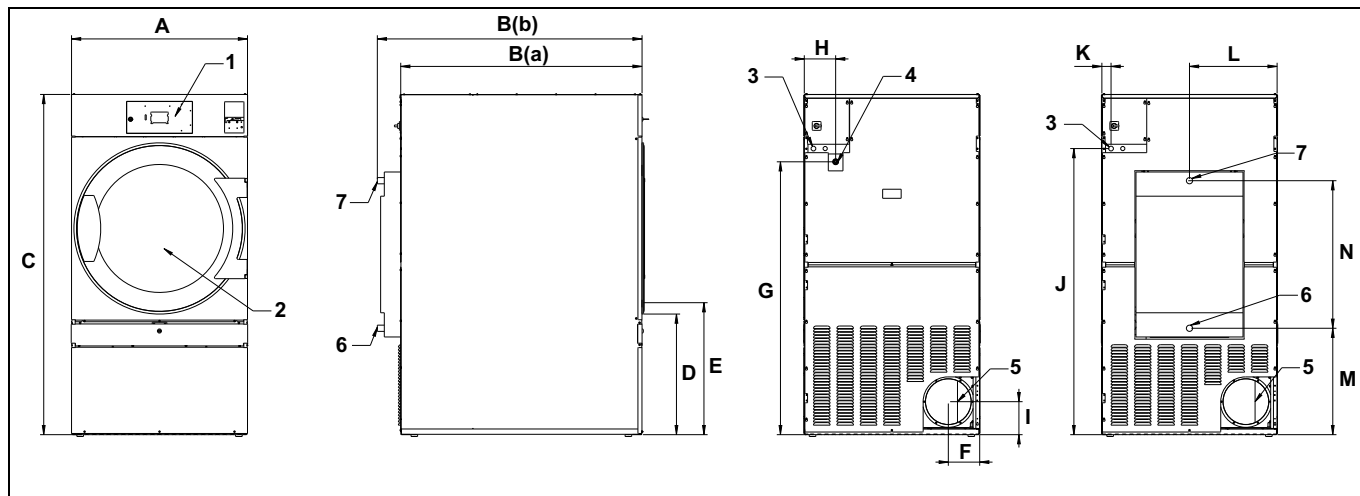
- utgifter til servicereiser for å levere og plukke opp produktet,
- installasjon,
- opplæring om bruk/betjening,
- utskifting (og/eller forsyning) av slidedeler med mindre det skyldes defekter i materialer eller utførelse som rapporteres innen en (1) uke etter at feilen ble oppdaget,
- korrigerende av utvendig ledningsnett,
- korrigerende av uautoriserte reparasjoner samt eventuelle skader, feil og feilfunksjoner som skyldes og/eller er et resultat av:
 - utilstrekkelig og/eller unormal kapasitet på de elektriske systemene (strømstyrke/spenning/frekvens, inkludert strømtopper og/eller strømbrudd),
 - Utilstrekkelig eller forstyrret vannforsyning, damp, luft, gass (inkludert defektsteder og/eller andre som ikke samsvarer med de tekniske kravene til hvert apparat);
 - VVS-deler, komponenter eller rengjøringsprodukter som ikke er godkjent av produsenten,
 - kundens uaktsomhet, misbruk, feilbruk og/eller ikke-samsvar med bruks- og vedlikeholdsinstruksjonene i den tilhørende utstyrsdokumentasjonen,
 - feilaktig eller mangelfull/t: installasjon, reparasjon, vedlikehold (inkludert tukling, modifikasjoner og reparasjoner utført av tredjeparter/ikke-autoriserte tredjeparter) og modifikasjoner på sikkerhetssystemene,
 - Bruk av ikke-originale komponenter (f.eks.: forbruksdeler, slidedeler eller reservedeler).
 - Miljøforhold som forårsaker termisk (f.eks. overoppheting/frysing) eller kjemisk stress (f.eks. korrosjon/oksidering),
 - fremmedlegemer plassert i- eller koblet til- produktet,
 - ulykker eller force majeure,
 - transport og håndtering, inkludert riper, bulker, hakk og eller andre skader på produktets finish, med mindre disse skadene skyldes defekter i materialer eller utførelse og rapporteres innen en (1) uke etter levering med mindre annet er avtalt,
- produkt med originale serienumre som er blitt fjernet, endret eller som ikke lett kan fastslås,
- utskifting av lyspærer, filtre eller andre forbruksdeler,
- tilbehør eller programvare som ikke er godkjent eller spesifisert av Electrolux Professional AB.

Garantien omfatter ikke planlagte vedlikeholdsoppgaver (inkludert nødvendige reservedeler) eller forsyning av rengjøringsmidler med mindre det er dekket spesielt i en lokal avtale, og underlagt lokale vilkår og betingelser.

Kontroller listen over autoriserte kundeserviceavdelinger på Electrolux Professional AB nettside.

3 Tekniske data

3.1 Tegning



1	Betjeningspanel
2	Døråpning, \varnothing 810 mm
3	Elektrisk tilkobling
4	Gasstilkobling
5	Utblåsningstilkobling
6	Damp: inn
7	Damp: ut

	A	B(a)	B(b)	C	D	E
mm	960	1365	1445	1855	660	720

	F	G	H	I	J	K
mm	170	1490	200	180	1560	50

	L	M	N
mm	480	580	805

3.2 Tekniske data

Vekt, netto	kg	280
Trommelvolum	liter	550
Trommeldiameter	mm	913
Trommeldybde	mm	800
Trommelhastighet, middels last	o/min	40
Nominell kapasitet, fyllingsfaktor 1:18 (maks. last)	kg	30,5
Nominell kapasitet, fyllingsfaktor 1:22 (anbefalt last)	kg	25
Oppvarming: Elektrisitet	kW	18
	kW	24
	kW	32
Oppvarming: Gass	kW	33
Oppvarming: Damp ved 600–700 kPa	kW	36
Damptrykk	kPa	100–1000
Maksimal luftstrøm, Elektrisk 50 Hz / 60 Hz	m ³ /h	940 / 940
Maksimal luftstrøm, Gass 50 Hz / 60 Hz	m ³ /h	940 / 940
Maksimal luftstrøm, Damp 50 Hz / 60 Hz	m ³ /h	1080 / 1080
Maksimalt statisk returtrykk: Elektrisk 50 Hz / 60 Hz	Pa	480 / 950
Maksimalt statisk returtrykk, gass 50 Hz / 60 Hz	Pa	420 / 900
Maksimalt statisk returtrykk, damp 50 Hz / 60 Hz	Pa	1300 / 1550
Lydeffekt/lydtrykknivå ved tørking*	dB(A)	74/57
Varmeutslipp av installert effekt, maks	%	15

* Lydeffektnivåer målt i henhold til ISO 60704.

Merk!

- Standard gassapparater er laget for å fungere med naturgass (GNH) i henhold til 2H eller 2E (G20).
- Dette standard gassapparatet må ikke installeres i en høyde over 610 m (2001 ft).
- For å kjøre på en annen gassetype må konvertering av gass gjøres på maskinen.
- Gasskonverteringstilbehøret for andre gasser ved høyder under 610 m (2001 ft) høyde over havet) er å finne i tilbehørsposen.
- For LPG må du bruke gasskvaliteter i henhold til GPA Midstream Standard 2140-23.

3.3 Tilkoblinger

Luftavløp	ø mm	200
Dampinnløp/-utløp	1"	ISO 7/1–R1
Gasstilkobling	1/2"	ISO 7/1–R1/2

4 Oppsett

4.1 Generelt

Den viktigste framgangsmåten for å konfigurere eller installere denne maskinen er som følger:

1. Utpakking
2. Plassering/valg av sted, vatriing og/eller sikre maskinen.
3. Korrigering av friskluftinntaket/luftinntakets størrelse, kanalstørrelsen og rørboblingene med hensyn til en frittstående maskin eller ved deling av utløpskanal.
4. Elektriske koblinger, koble strømforsyningen til maskinen.
5. Justeringer i luftstrømmen eller det statiske returtrykket i en kald, tom maskinen, med hensyn til en frittstående maskin eller en maskin der man deler utløpskanal.
6. Gasskobling. (For gassoppvarmet maskin).
7. Funksjonskontroll.
8. Alternative funksjonskontroller.

Flere detaljer er beskrevet i hver enkelt del av denne installasjonsveiledningen.

4.2 Fjerne emballasjen

Merk!

Det anbefales at to personer er sammen om utpakkingen.

Skrut ut boltene som fester maskinen til pallen. Det er to bolter foran på maskinen og to bolter i bakkant. Demonter det nedre frontpanelet og skru ut de to boltene foran på maskinen. Ta av det nedre bakpanelet, og skru ut de to boltene i maskinens bakkant.

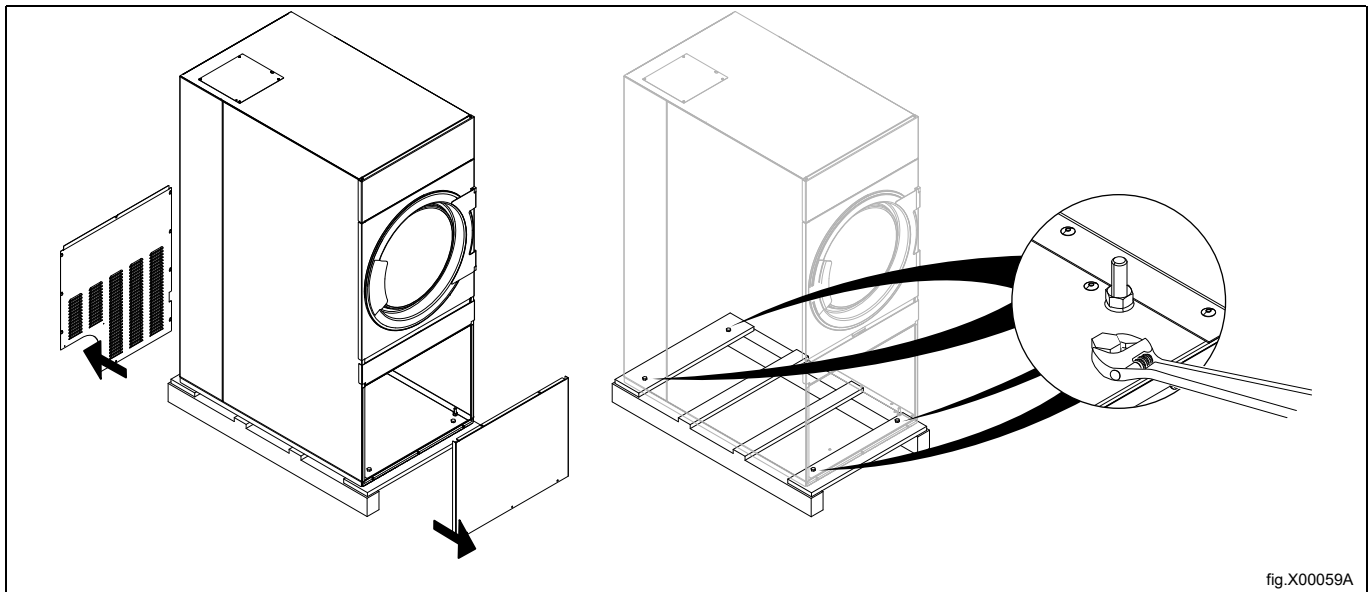


fig.X00059A

Løft maskinen av pallen.

Merk!

Når du skal flytte maskinen, må du håndtere den varsomt. Trommelen har ingen transportsikringer.

Sett maskinen der hvor den skal stå.

4.3 Resikruleringsinstruksjoner for emballasjen

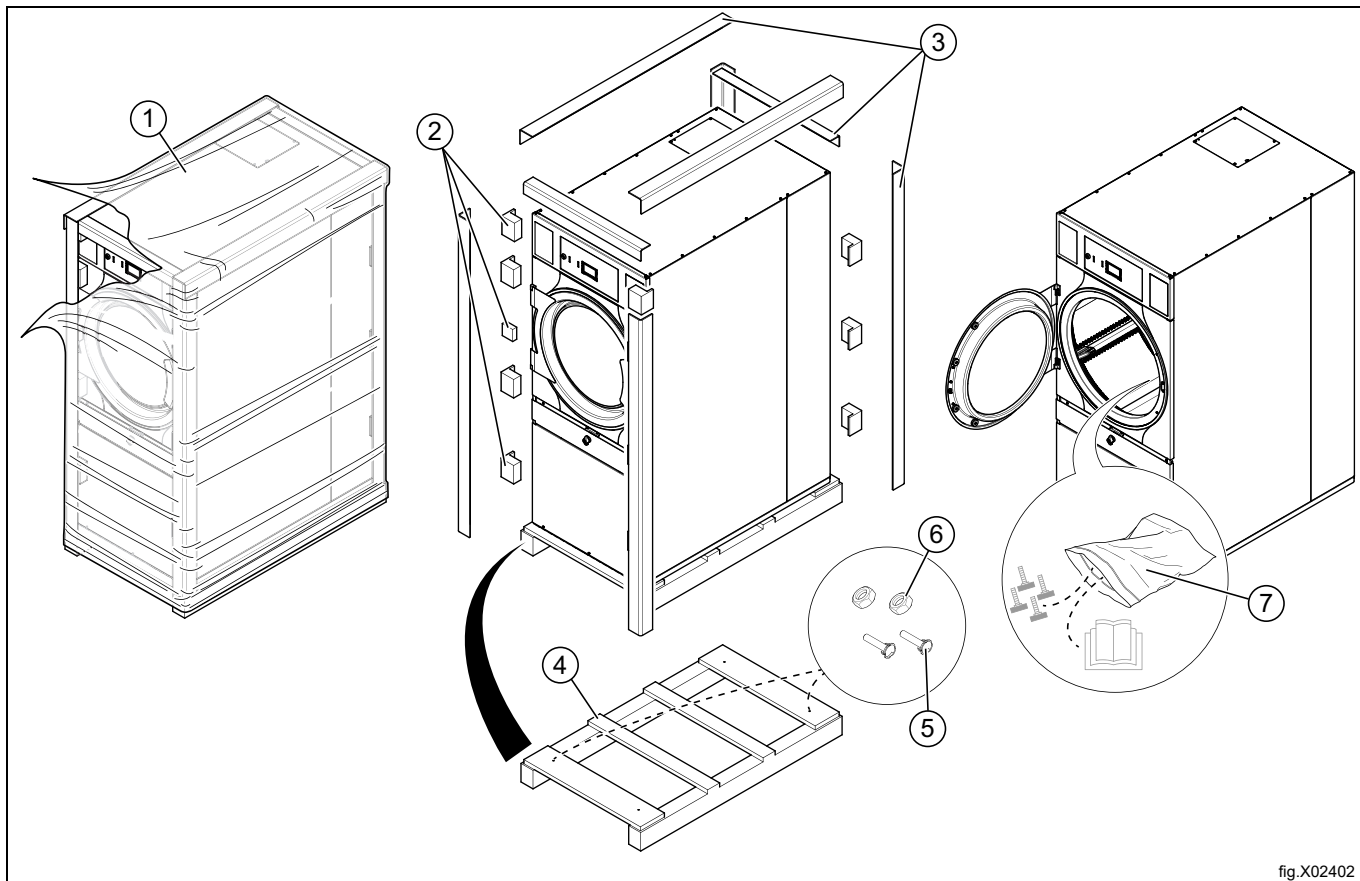
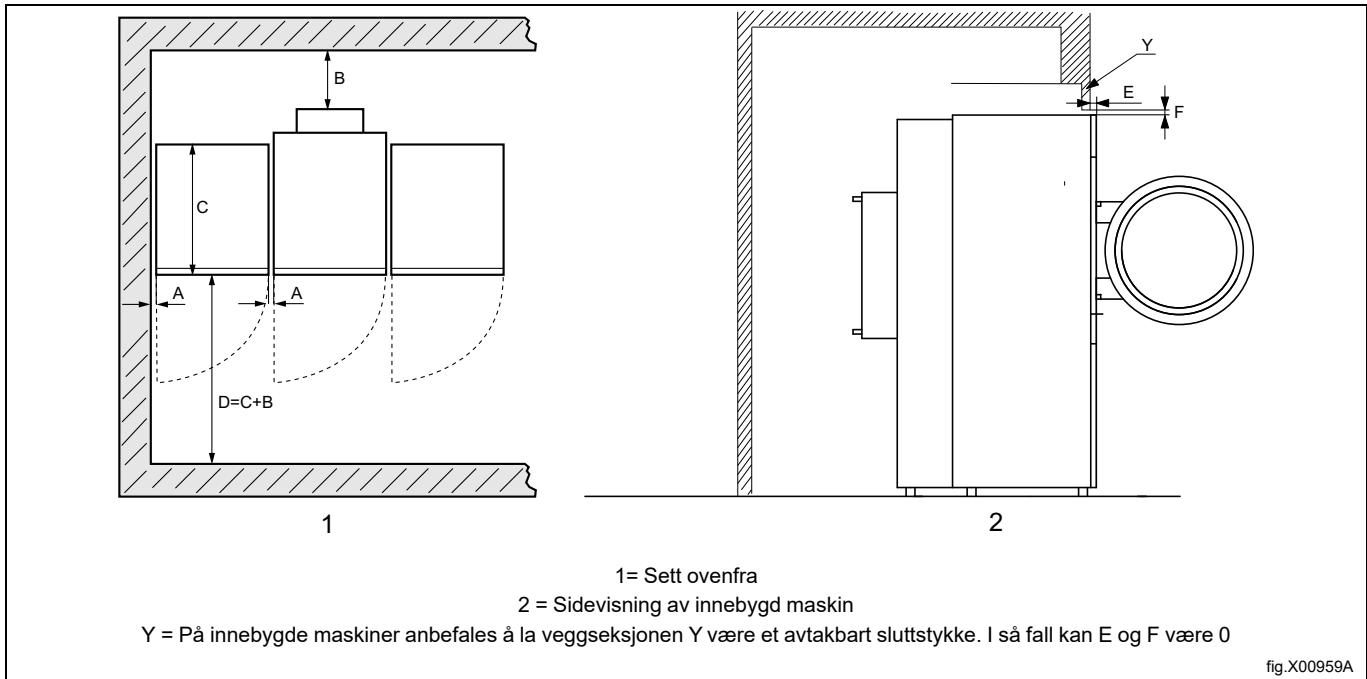


fig.X02402

Fig.	Beskrivelse	Kode	Type
1	Pakningsfilm	LDPE 4	Plast
2	Hjørnebeskyttelse	PS 6	Plast
3	Kartongemballasje	PAP 20	Papir
4	Pall	FOR 50	Tre
5	Skrue	FE 40	Stål
6	Mutter	FE 40	Stål
7	Plastpose	PET 1	Plast

4.4 Plassering

Figuren viser anbefalt avstand til vegger og/eller andre maskiner.



A	5–500 mm (min. 5 mm)
B	500 mm (min. 200 mm)
C	Maskindybde
D	$D = C + B$ (min. 1220 mm for å kunne bruke maskinen)
E	Min. 20 mm
F	Min. 25,4 mm (det nedfelte taket kan brukes til å lukke åpningen over maskinen. Min. nødvendig klaring: 0 mm)

Merk!

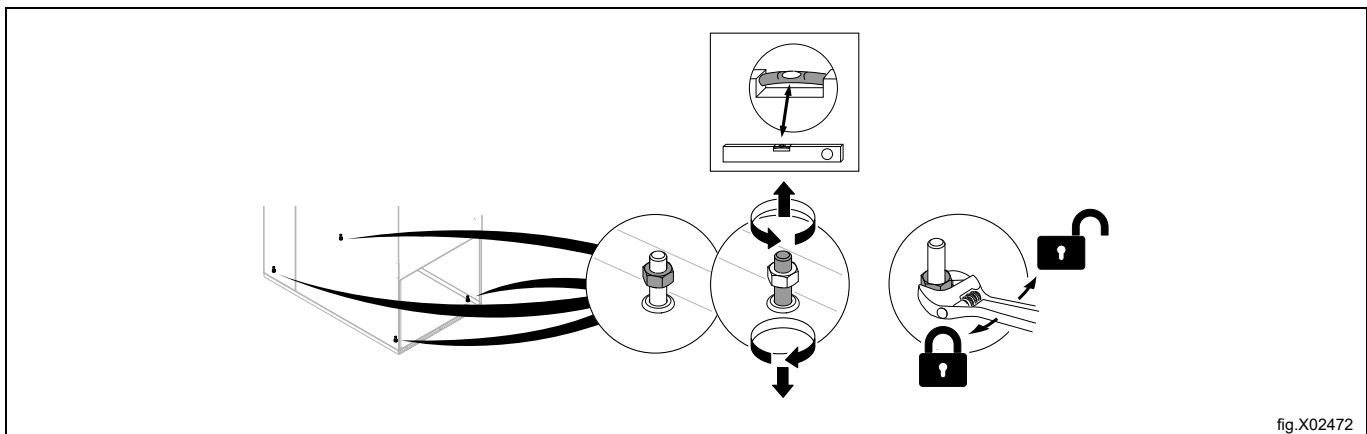
Maskinen skal plasseres slik at det er nok plass til å jobbe, både for brukeren og servicepersonalet.

Når de oppgitte anbefalingene overholdes, gis enkel tilgang for vedlikehold og servicedrift.

Ved plassbegrensninger, kan maskiner installeres uten å ta hensyn til de oppgitte anbefalingene. Husk i så fall at det kan være nødvendig å koble fra og flytte andre maskiner for å kunne nå og utføre service på den aktuelle maskinen.

4.5 Mekanisk installasjon

Still maskinen horisontalt ved hjelp av maskinføttene. Den maksimale høydejusteringen på føttene er 15 mm.



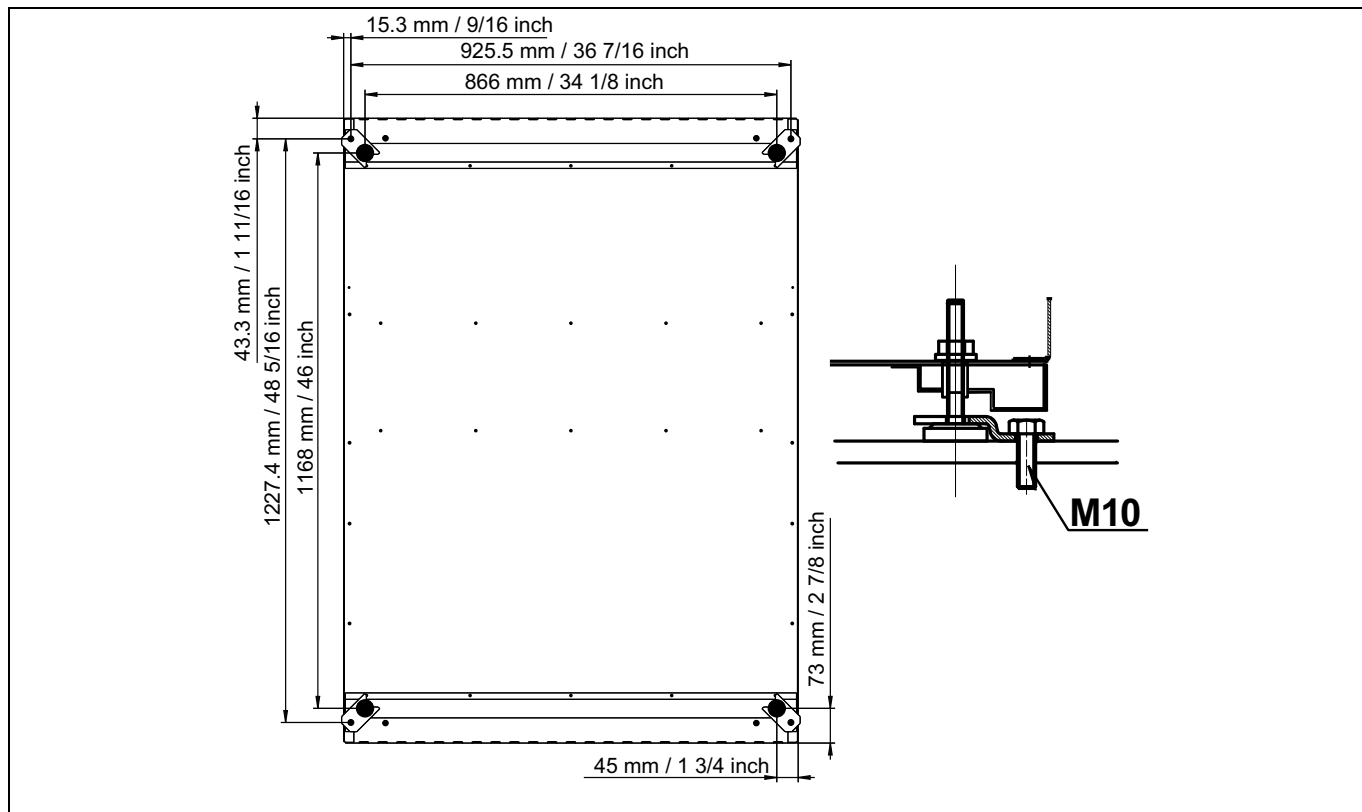
Monter panelene på nytt.

4.5.1 Sikre maskinen

For å sikre at maskinen står stabilt må den festes til skipsdørken.

Skru fast de fire festene (A) i fundamentet ved hjelp av fire M10 settskruer (B). Hvis de fire festene ikke følger med, kan du bestille sett nr. 487193544.

Fest maskinen til festene.



5 Evakueringssystem

5.1 Luftprinsipp

Viften skaper et undertrykk i maskinen, og trekker luft inn i trommelen gjennom oppvarmingsenheten.

Den oppvarmede luften passerer gjennom klesplaggene og hullene i trommelen.

Luften strømmer da ut gjennom et lofilter som er plassert under trommelen. Deretter blåses luften ut gjennom viften og utblåsingssystemet.

Dimensjonen på luftblåseren (A) er 200 mm.

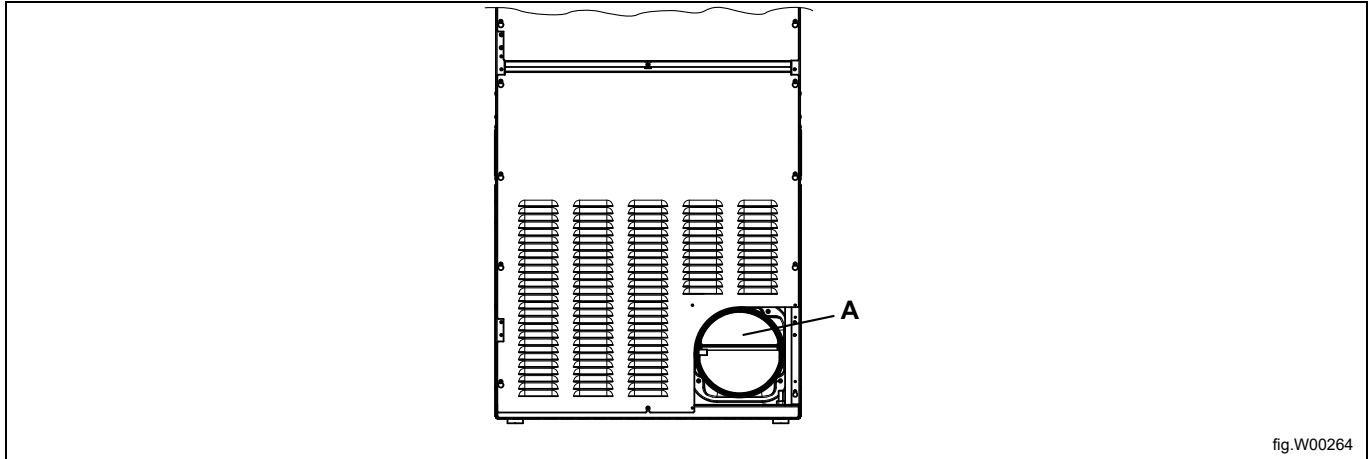


fig.W00264

Merk!

Det er veldig viktig at maskinen får tilstrekkelig med friskluft for å oppnå best mulig tørkeresultat.

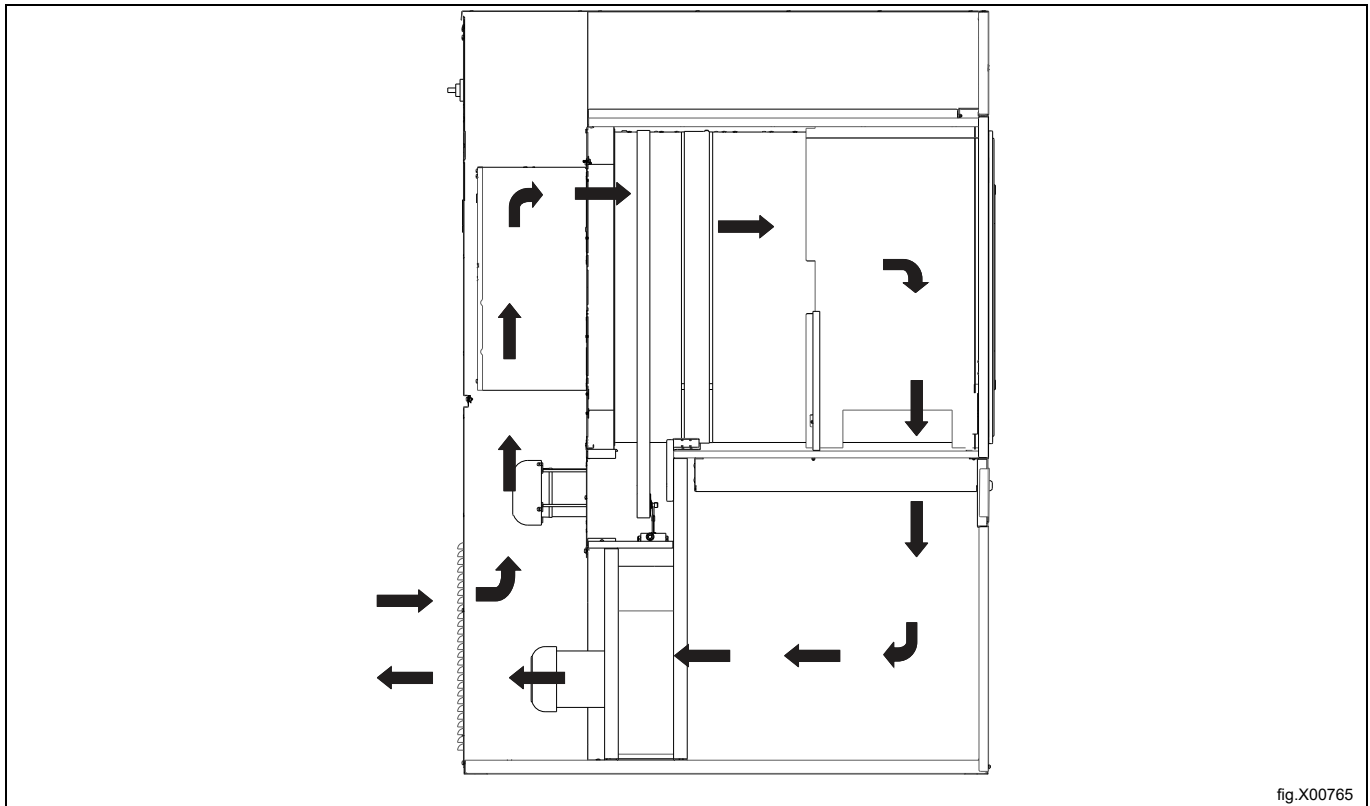


fig.X00765

5.2 Friskluft

For å få maksimal effekt og kortest mulig tørketid, er det viktig å sikre at det kan komme inn friskluft i rommet fra utsiden, i samme mengde som den som blåses ut av rommet.

For å unngå trekk inn i rommet er det viktig å plassere luftinntaket bak maskinen.

Krav til korrekt luftforsyning:

- Tverrsnittet på luftinntaksåpningen skal være fem ganger arealet på utblåsningsrøret. Tverrsnittet på innløpsåpningen er arealet som luften kan strømme gjennom uten motstand fra gitter/sjalusideksel.

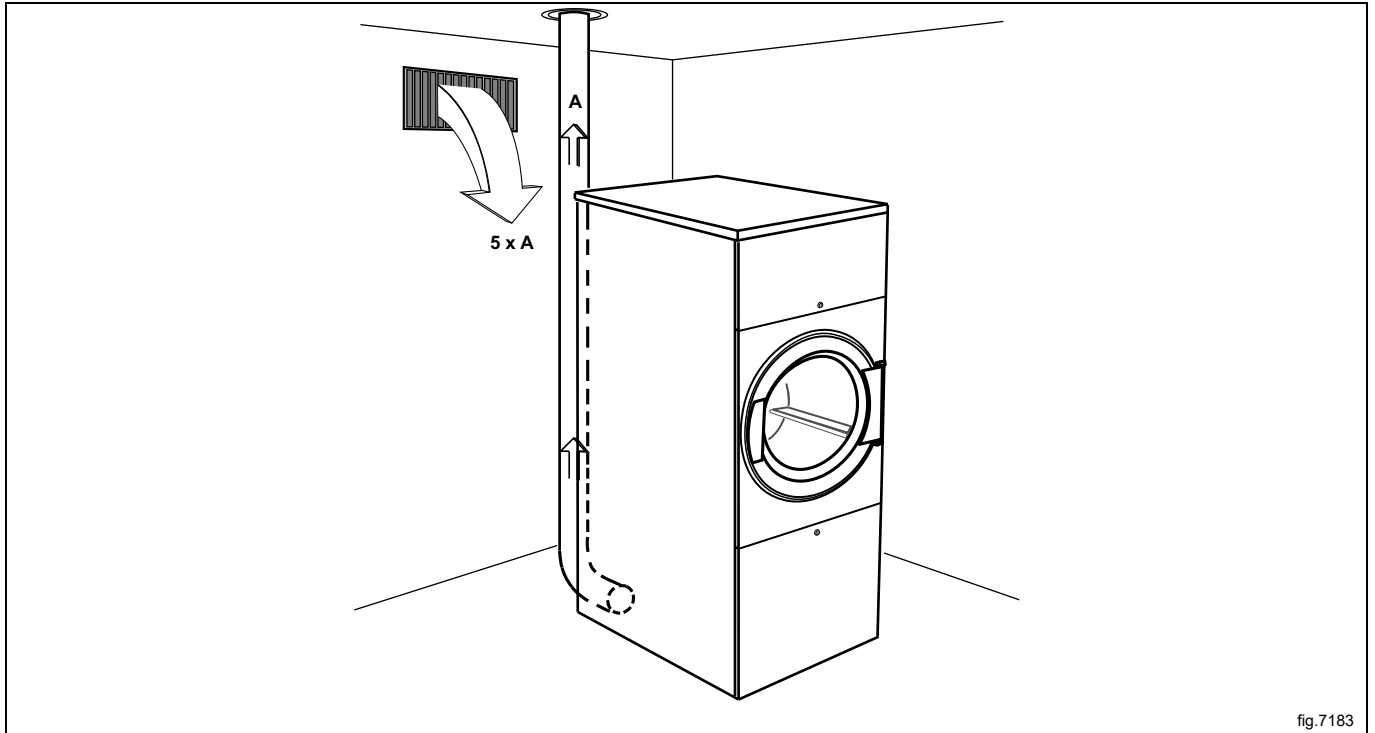


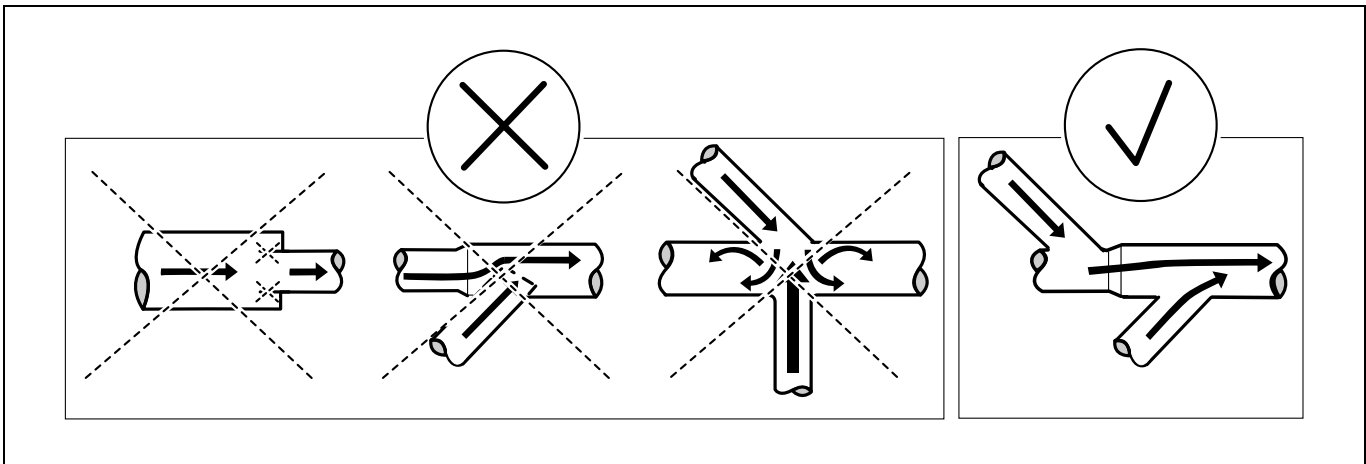
fig.7183

Merk!

Gitter/sjalusideksel dekker ofte halvparten av det totale arealet av friskluftinntaket. Ikke glem å ta dette med i beregningen.

5.3 Evakueringsrør

- Bruk kun stive eller fleksible metallrør til avtrekk.
- Plastrør må ikke benyttes.
- Anbefalt materiale for utblåsningsrøret er galvanisert stål.
- Kanalen må ikke monteres med skruer eller andre festemidler som stikker inn i røret og samler opp lo. Bruk i stedet for eksempel klemmer og silikon som tåler høye temperaturer.
- Avtrekksluften må ikke ventileres inn i en vegg, et tak eller et lukket rom i bygningen.
- Evakueringsrøret må strekke seg utenfor bygningskonstruksjonen fordi kondensen kan føre til bygningskader.
- Evakueringsrøret skal munne ut utendørs.
- Eksoskanalen må plasseres på en slik måte at det beskyttes mot for eksempel støt eller inntrengning av vann på utsiden.
- Evakueringsrøret skal ha en glatt innside (lav luftmotstand).
- Evakueringsrøret skal bare ha beskjedne bøyninger.



5.4 Delt evakueringsrør



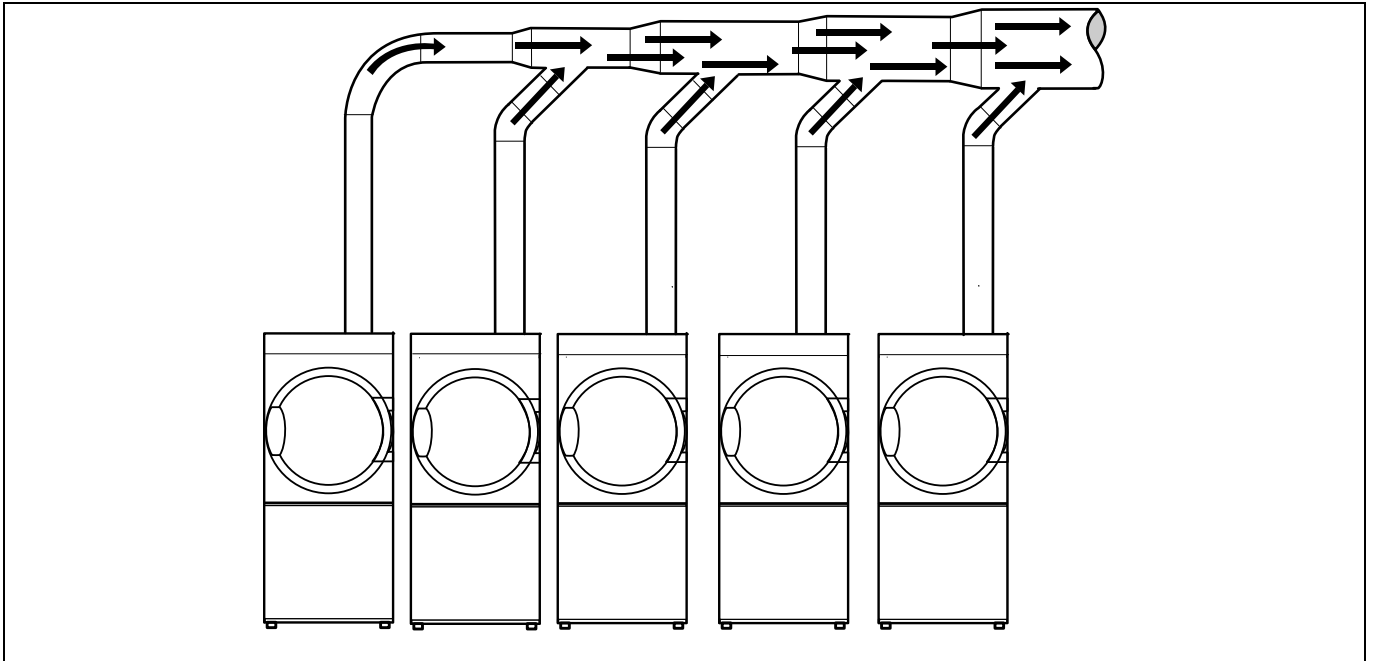
Det anbefales at hver maskin er koblet til et separat evakueringsrør.



Når flere maskiner bruker samme avløpsrør, må avløpsrørets tverrsnitt økes etter hver maskin. Den anbefalte progressive diameterøkningen er den som er oppgitt i tabellen.

Hvis flere maskiner deler det samme avløpsrøret, anbefales det å justere luftstrømmen på maskinene når alle maskinene er startet og kjører et program uten varme.

Ta i betraktning at unødvendig store rør skaper problemer med vannføringen.



Antall maskiner		1	2	3	4	5	6	7	8	9	10
Evakueringsrør	ø mm	200	315	400	400	500	500	630	630	630	800
Anbefalt areal for friskluftinntak	m ²	0,16	0,39	0,63	0,63	0,98	0,98	1,56	1,56	1,56	2,51
Minimumsareal for friskluftinntak Gassoppvarmet / elektrisk oppvarmet	m ²	0,05	0,1	0,15	0,2	0,25	0,3	0,35	0,4	0,45	0,5
Minimumsareal for friskluftinntak Dampoppvarmet	m ²	0,039	0,078	0,117	0,156	0,195	0,234	0,273	0,312	0,351	0,39



Evakueringsrørets diameter må ikke bli redusert.



5.5 Dimensjonering av evakuering

Det er viktig at maskinen har riktig luftvolum, sammenlignet med effekten på hver maskin.

Hvis luftstrømmen er mindre eller større, vil dette føre til at tørketiden forlenges.

Hvis utløpsrøret er langt eller ventilasjonen ikke er riktig dimensjonert, anbefaler vi at utløpsrørene rengjøres regelmessig. Vanligvis trenger lange rør hyppigere rengjøring.

Utblåsningsrørene skal være korte for at maskinen skal fungere best mulig.

Alle dekkpaneler skal være montert for at maskinen skal fungere best mulig.

5.6 Justere tørketrommelen



Justering av luftstrøm skal bare utføres av autorisert personell.



Tørketrommelen er forhåndsinnstilt på optimal luftstrøm med opptil 15 m ekvivalent rørlengde. For lengre rør må man justere tørketrommelen iht. nedenstående instruksjoner.

For standardinnstillinger fra fabrikken, se etiketten på demperen.

Juster tørketrommelen ved å demontere det nedre bakpanelet og mål trykket i viftehuset.

Demonter det nedre bakpanelet.

Fra maskinnummer 4502014301-; demonter også dekselet plassert over varmesensoren.

Demonter varmesensoren (NTC-sensor) (A) og sett inn måleapparatet. Kontroller at tilkoblingen er tett for å unngå luftlekkasje.

Løsne skruene på demperen og åpne demperen (B) så mye som mulig.

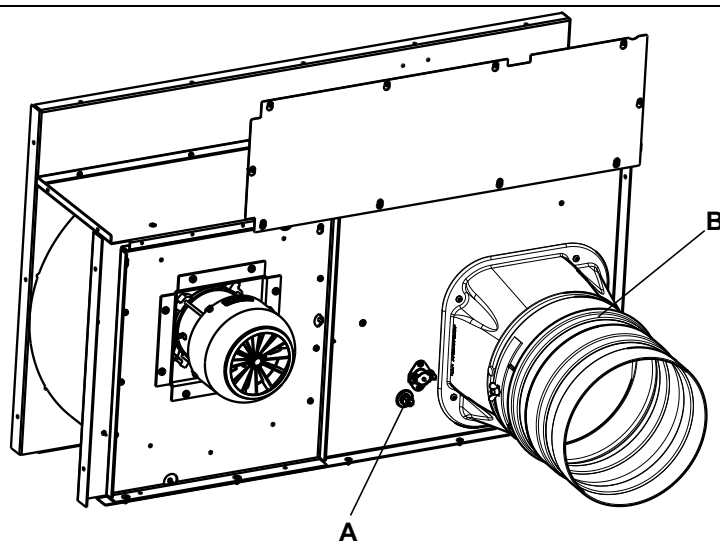


fig.7524

Mål med et trykkmåleinstrument (manometer) med tom trommel og et program uten varme.

Når demperen (B) åpnes og lukkes, vil trykket ved varmesensoren (NTC-sensor) (A) enten minke eller øke.

Optimal tørkeytelse oppnås når det målte statiske trykket tilsvarer verdien som er oppført i følgende liste.

Oppvarming / Hyppighet	Statisk trykk i NTC-sensormosisjon (Pa)	Resulterende nominell luftstrøm med kald, tom maskin (m ³ /t)
Elektrisk / 50 Hz	650	940
Elektrisk / 60 Hz	1150	940
Gass / 50 Hz	650	940
Gass / 60 Hz	1150	940
Damp / 50 Hz	1300	1080
Damp / 60 Hz	1550	1080

Alternativ målemetode



Justering av luftstrøm skal bare utføres av autorisert personell.

Bruk et hjemmelaget U-slangemanometer, en slange (maks. \varnothing 10 mm), med vann. Sett inn den ene enden av slangen i hullet, og hold slangen slik det er vist på bildet, slik at vannet er i vater.

Start maskinen og mål forskjellen mellom vannet i den ene slangeenden med vannet i den andre enden.

1 mm = 10 Pa.

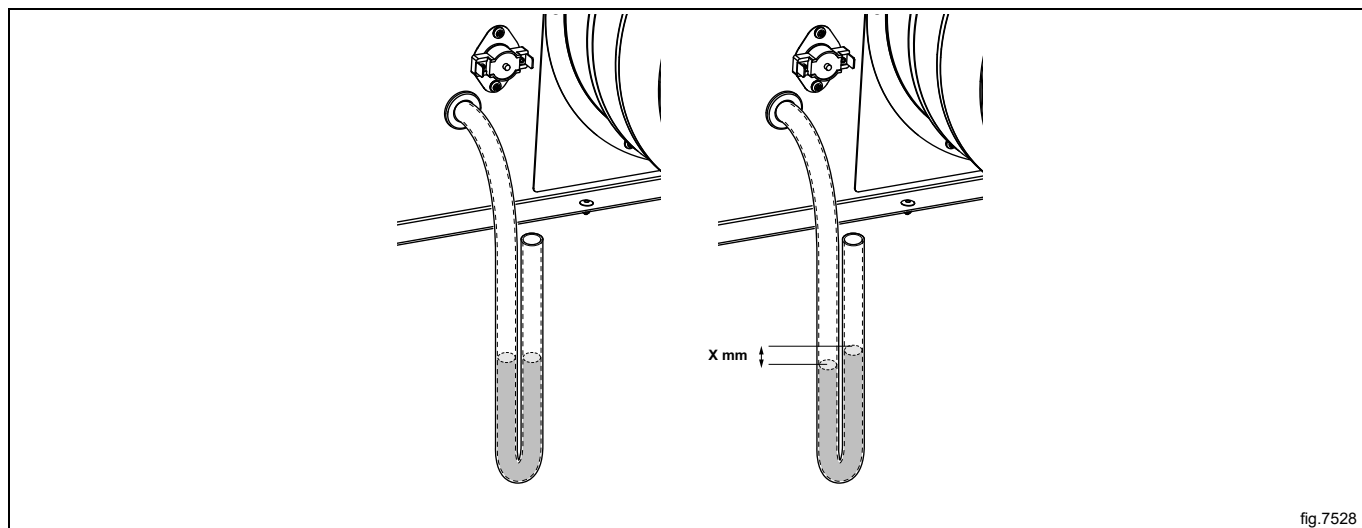


fig.7528

Når tørketrommelen er justert, skal du montere varmesensoren (NTC-sensor) (A) og bruke skruene til å låse demperen (B) i den nye stillingen.

Fra maskinnummer 4502014301-; monter dekselet plassert over varmesensoren igjen.

Monter det nedre bakpanelet på nytt.

6 Damptilkobling

6.1 Tilkobling av damp



Damprørene må være blokkert og ikke stå under trykk.



Dampinntak

- Grenrørene skal tas ut på toppen av hoveddamprøret, for å unngå kondens i dampen.
- Grenrøret skal ha en fallende gradient, og skal ende opp høyere enn innløpstilkoblingsgrenen (5).
- Monter en stoppekran (A) og en sil (B) i grenrøret.
- Hvis grenrørene er for langt borte fra hovedrøret til å sikre kvaliteten på dampen, anbefales å installere en dampfelle (F).

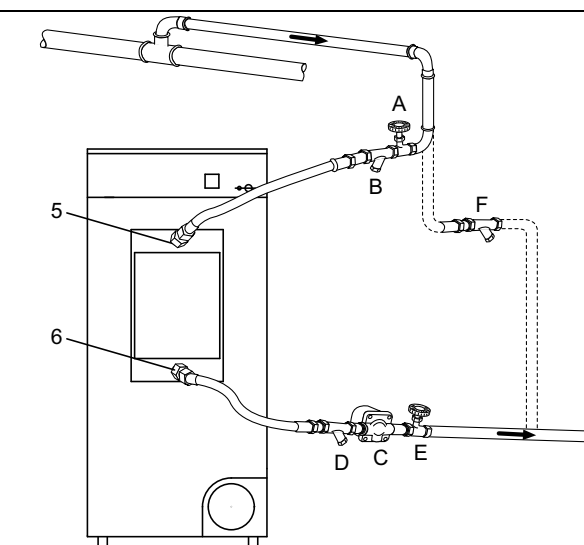


fig.7194B

Fest trykkslangene til maskinens innløps- og utløpstilkoblingsgrener. Det er viktig å støtte opp under innløps- og utløpstilkoblingsgrenene for å unngå deformasjon.

Trykkslangene må ikke henge ned.

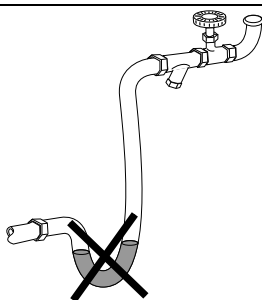


fig.7195

Kondensretur

Det er viktig at grenrøret for retur av kondensvann til hovedkondensrøret har en fallende gradient og er lavere enn utløpstilkoblingsgrenen (6).

- Monter en sil (D) i returrøret.
- Monter en mekanisk vannutskiller (C) etter smussoppsamleren (D).
- Monter en stoppekran (E).
- Monter trykkslanger mellom grenrørene og maskinen. Vær oppmerksom på at slangene ikke er en del av leveransen.

Isolering av rør

Alle rør må isoleres for å redusere faren for skålding. Isolasjonen reduserer også varmetapet til omgivelsene.

Når dette er klart

- Foreta lekkasjetest av systemet.
- Rengjør smussoppsamlerne.

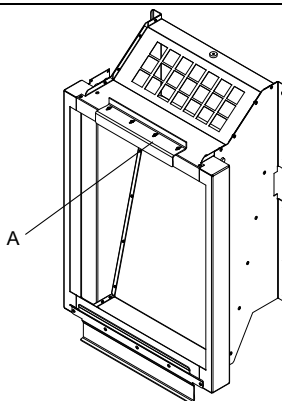
6.2 Dampvarmeveksler

Montering av dampvarmeveksler

Pakk ut dampvarmeveksleren

Demonter bakpanelet på maskinen.

Demonter bæreskinnen på maskinen (A). Legg merke til hvilken vei bæreskinnen svinger, fordi den må monteres igjen i samme retning.



Heng varmeveksleren på den nedre bæreskinnen på maskinen.

Hold varmeveksleren mot maskinen og monter bæreskinnen på nytt. Kontroller at den griper tak i varmeveksleren.

Fest varmeveksleren til bæreskinnen ved hjelp av skruene.

Merk!

Det skal ikke være noe rom mellom maskinen og varmeveksleren.

Monter bakpanelet.

Fest trykkslangene til maskinens innløps- og utløpstilkoblingsgrener. Det er viktig å støtte opp under innløps- og utløpstilkoblingsgrenene for å unngå deformasjon.

Trykkslangene må ikke henge ned.

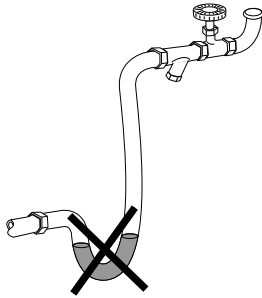


fig.7195

Når dette er klart

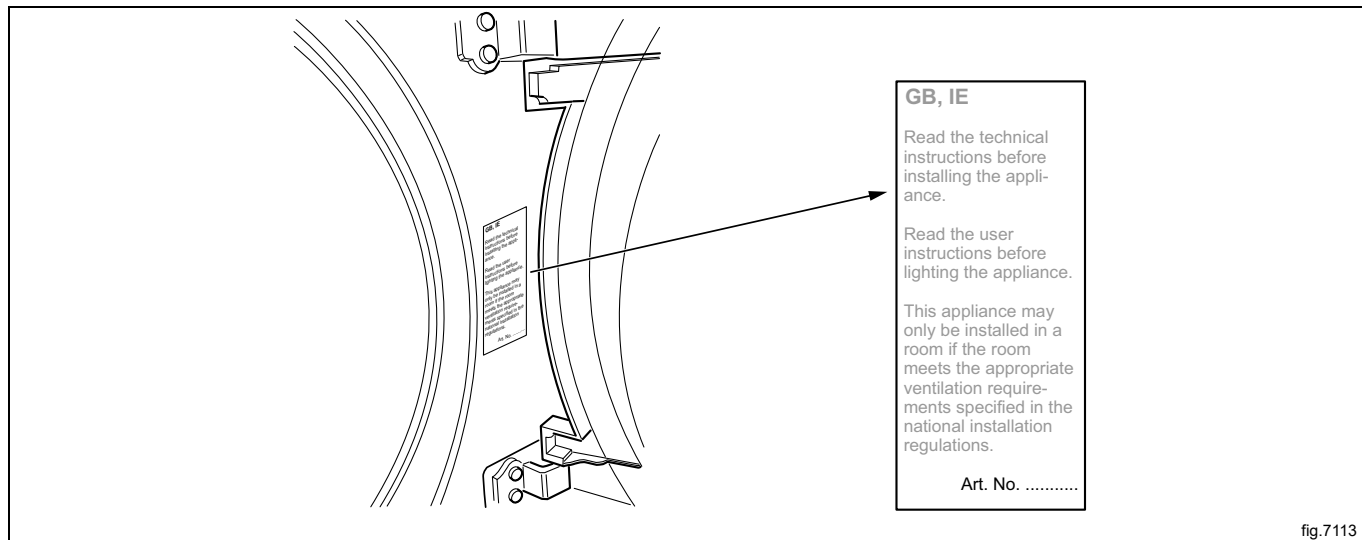
- Foreta lekkasjetest av systemet.
- Rengjør smussoppsamlerne.
- Foreta en funksjonskontroll.

7 Gasstilkobling

7.1 Feste av etiketten

Før maskinen installeres skal etiketten "Les bruksanvisningen" festes på et egnet sted på innsiden av døren og på frontpanelet.

Etiketten må ha den korrekte landskoden, velg den korrekte etiketten fra gass-settet.



7.2 Generelt



Skal bare utføres av kvalifisert personell.



Monter en avstengingsventil oppstrøms for maskinen.

Dysetrykket som er stilt inn på fabrikken, er i samsvar med drivstoffverdien som er angitt på dataetiketten.

Kontroller at dysetrykket og drivstoffverdien er i samsvar med verdiene i gasstabellene på de følgende sidene. Hvis ikke, ta kontakt med leverandøren.

Luft rørsystemet før tilkobling til maskinen.

Merk!

Etter tilkobling må alle skjøter kontrolleres. Lekkasje må ikke forekomme.

7.3 Gassinstallasjon

Merk!

- Standard gassapparater er laget for å fungere med naturgass (GNH) i henhold til 2H eller 2E (G20).
- Dette standard gassapparatet må ikke installeres i en høyde over 610 m (2001 ft).
- For å kjøre på en annen gassetype må konvertering av gass gjøres på maskinen.
- Gasskonverteringstilbehøret for andre gasser ved høyder under 610 m (2001 ft) høyde over havet) er å finne i tilbehørsposen.
- For LPG må du bruke gasskvaliteter i henhold til GPA Midstream Standard 2140-23.

Dataetiketten viser injektordimensjonen, injektortrykket og landene som bruker denne gasskvaliteten:

AL	Albania	IE	Irland
AT	Østerrike	IS	Island
BE	Belgia	IT	Italia
BG	Bulgaria	LT	Litauen
CH	Sveits	LU	Luxembourg
CY	Kypros	LV	Latvia
CZ	Den tsjekkiske republikk	MK	Republikken Makedonia
DE	Tyskland	MT	Malta
DK	Danmark	NL	Nederland
EE	Estland	NR	Norge
ES	Spania	PL	Polen
FI	Finland	PT	Portugal
FR	Frankrike	RO	Romania
NO	Storbritannia	SE	Sverige
GR	Hellas	SI	Slovenia
HR	Kroatia	SK	Slovakia
HU	Ungarn	TR	Tyrkia

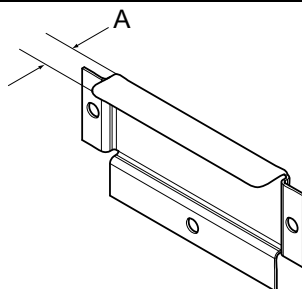
Du må kontrollere hvilken energigass som er tilgjengelig der du skal installere maskinen, og høyden på stedet der maskinen skal installeres.

Det er mange gasstyper av samme slag, men maskinen bør være utstyrt med ulike dyser avhengig av gasstypen.

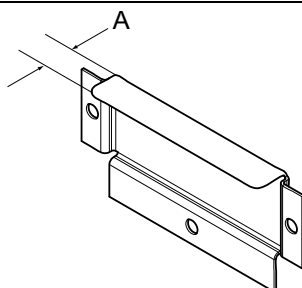
For ikke-europeiske land må varmeverdien i energigassen kontrolleres og sammenlignes med den deklarerte varmeverdien i gassen på etiketten som er satt på.

7.4 Tabell med trykk og justering

Flytende petroleumsgass (LPG)	Gasskategori	Innløpstrykk (mbar)	Dysetrykk (mbar)	Dysetørrelse (ø mm)	Luftreduksjons-/begrensingsplate (mm)	Etikettnummer	Kan være tilgjengelig i følgende land
BP-blandinger i henhold til GPA Midstream Standard 2140-23	3+	28-30 / 37	Ingen regulering	2,00	490359204 A = 20	490375653	BE, CH, CY, CZ, ES, FR, GB, GR, IE, IT, LT, LU, LV, PT, SK, SI
Kommersiell butan i henhold til GPA Midstream Standard 2140-23	3B/P	30, 37, 50	28	2,00	490359204 A = 20	490375654	BE, CY, DK, EE, FI, FR, GB, HU, IT, LT, NL, NO, SE, SI, SK, RO, HR, TR, BG, IS, LU, MT, PL, AT, CH, DE, SK
Propan HD-5 i henhold til GPA Midstream Standard 2140-23	3P	30, 37, 50	28	2,20	490359204 A = 20	490375655	FI, NL, RO, BE, CH, CZ, IE, IT, ES, FR, GR, GB, HR, LT, NL, PL, PT, SI, SK, AT, CH, DE, NL, LU, SK



Naturgass	Gasskategori	Innløpstrykk (mbar)	Dysetrykk (mbar)	Dysetørrelse (∅ mm)	Luftreduksjons-/begrensingsplate (mm)	Etikettnummer	Kan være tilgjengelig i følgende land
	2H, 2E	20	8	3,50	490359201 A = 18	Standard	AT, BG, CZ, DK, EE, FI, GR, HR, HU, IS, IE, IT, LV, LT, NO, PT, RO, SK, SI, ES, SE, CH, TR, GB, DE, PL, LU
	2E+	20 / 25	Ingen regulering	2,90	490359203 A = 29	490375651	BE, FR
	2E (G20)	20	8	3,50	490359201 A = 18	490375652	NL
	2L (G25)	25	12				
	2(43.46-45.3 MJ/m ³ (0 °C)) (G25.3)	25	12				
	2LL (G25)	20	12	3,50	490359201 A = 18	490375652	DE



Merk!

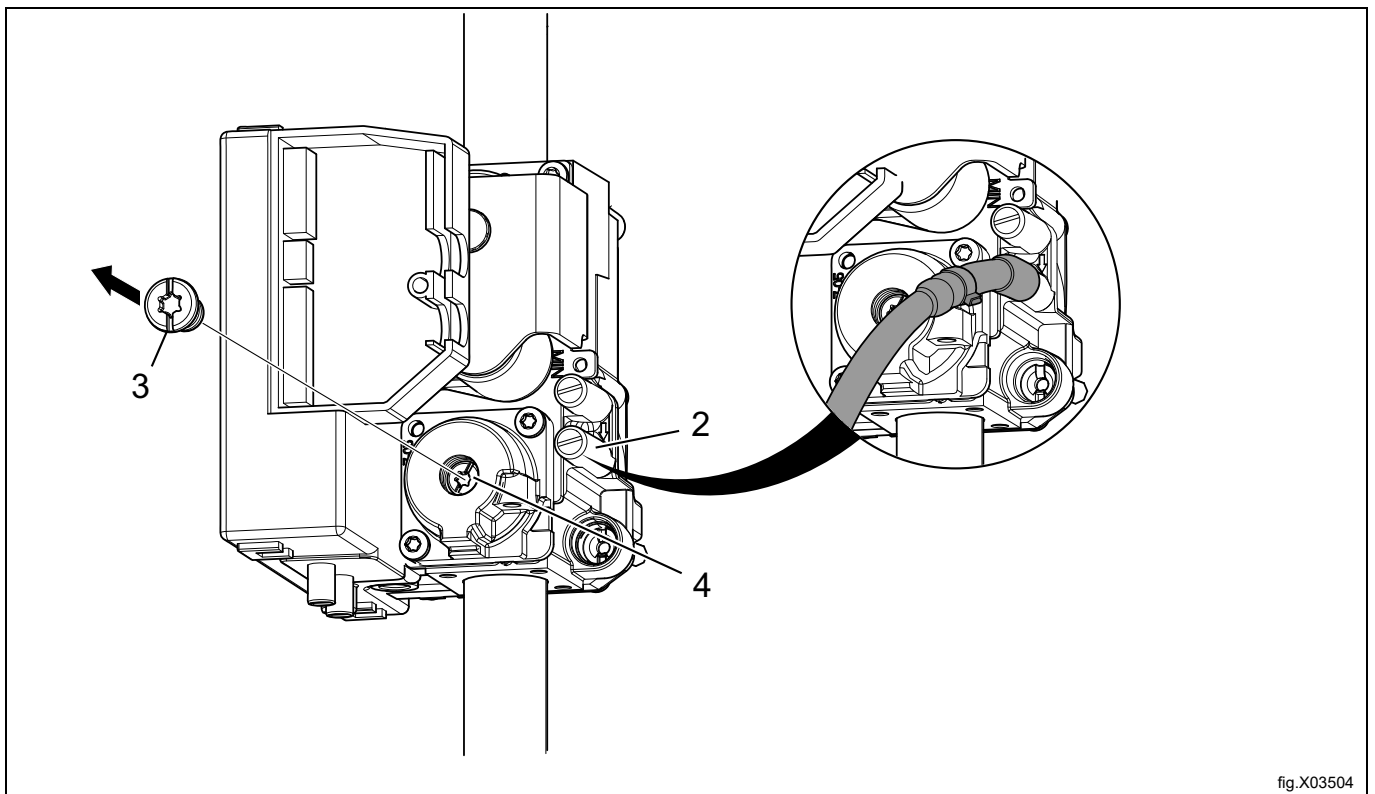
- Standard gassapparater er laget for å fungere med naturgass (GNH) i henhold til 2H eller 2E (G20).
- Dette standard gassapparatet må ikke installeres i en høyde over 610 m (2001 ft).
- For å kjøre på en annen gassetype må konvertering av gass gjøres på maskinen.
- Gasskonverteringstilbehøret for andre gasser ved høyder under 610 m (2001 ft) høyde over havet) er å finne i tilbehørsposen.
- For LPG må du bruke gasskvaliteter i henhold til GPA Midstream Standard 2140-23.

7.5 Testkjøring

Merk!

Før du testkjører maskinen må du forsikre deg om at luftstrømmen/det statiske returtrykket har blitt justert i henhold til avsnittet "Utløpssystem". Justere luftstrømmen om nødvendig

- Løse skruen for målegrensen (2) 1/4 omdreining. Koble et manometer til hver målegren og pass på at koblingen er tett for å forhindre luftlekkasje.
- Koble strømmen til maskinen og velg et program med varme.
- Start maskinen.
- Kontroller at dysetrykket er korrekt i henhold til gasstypen, se "Tabell over trykk og justering".
- Hvis dysetrykket skal justeres:
 - Demonter dekselskruen (3).
 - Drei skruen (4). I klokke-retningen: øke dysetrykket.
 - Drei skruen (4). Mot klokke-retningen: redusere dysetrykket.
- Kontroller at gassen brenner jevnt. Blå flamme på brenneren er å foretrekke.



- Monter dekselskruen (3) igjen.
- Fjern manometeret og stram skruen (2) når justeringene er gjort.

Merk!

Etter tilkobling må alle skjøter kontrolleres. Lekkasje må ikke forekomme.

7.6 Konverteringsinstruksjoner

- Koble fra strømforsyningen til maskinen.
- Demonter det nedre bakpanelet.
- Ta av luftreduksjonsplatene.
- Demonter dysen (1).
- Monter den nye dysen som er levert.
- Monter de nye luftreduksjonsplatene på bordet.

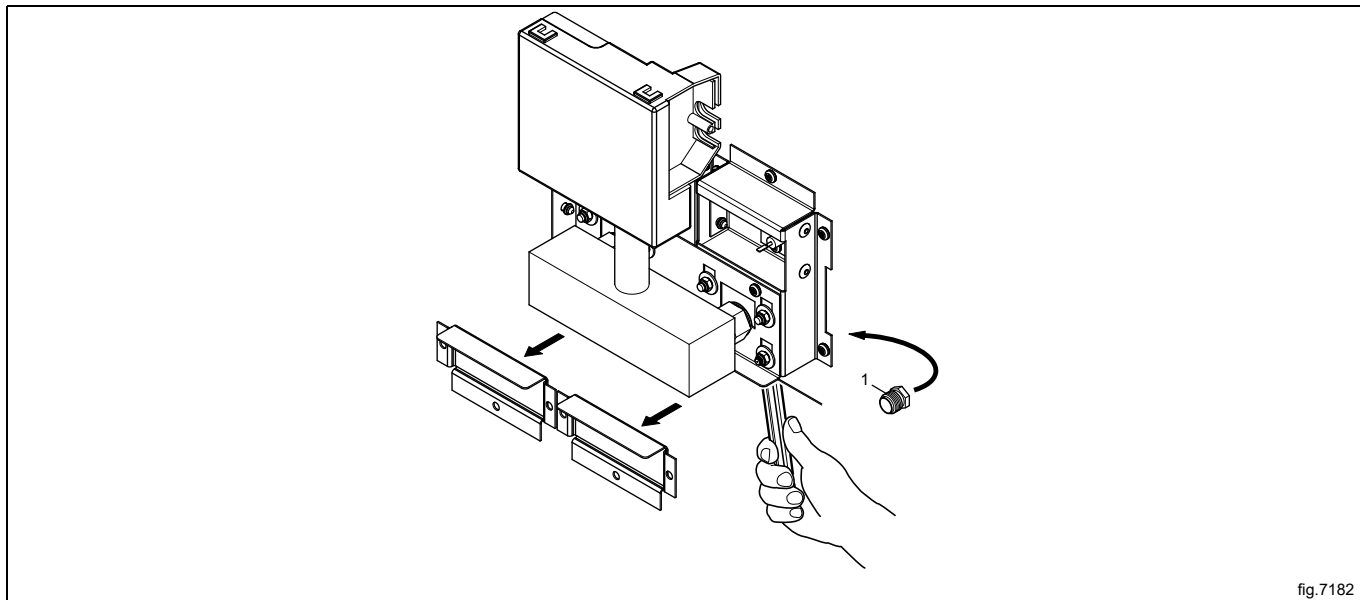


fig.7182

- Løsne måleavgreningsskruen (2) 1/4 omdreining, og koble et manometer til måleavgreningen.
- Koble strømmen til maskinen og velg et program med varme.
- Start maskinen.
- Still inn riktig dysetrykk i henhold til tabellen med settskruen (4) under dekselskruen (3).

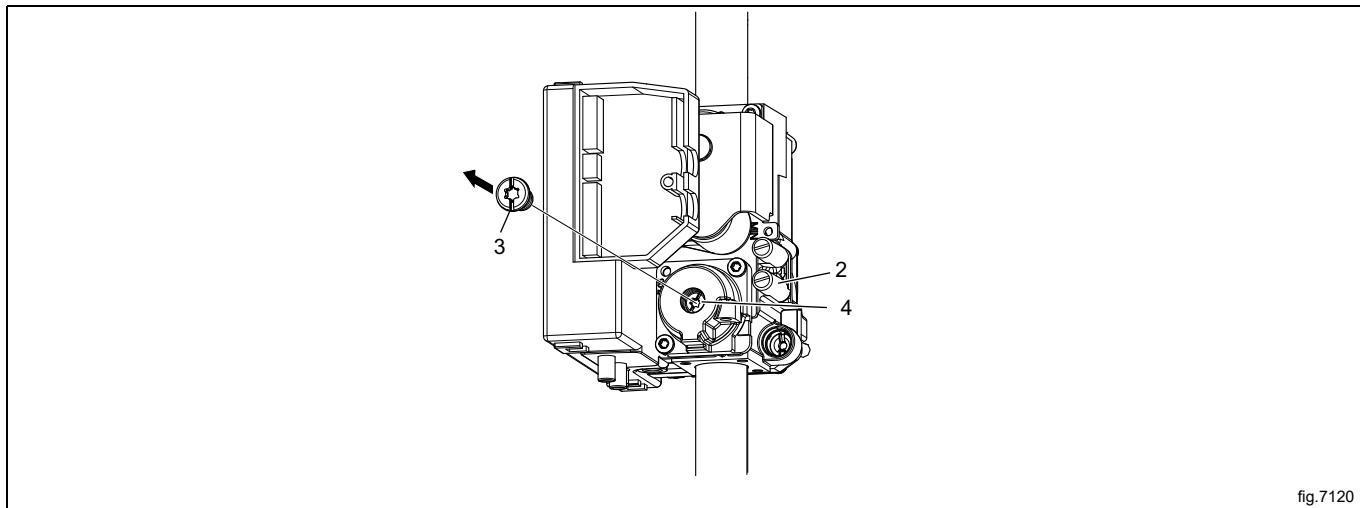


fig.7120

- Kontroller at gassflammen brenner jevnt.
- Monter dekselskruen (3).
- Stram skruen (2) når justeringene er gjort.
- Monter det nedre bakpanelet på nytt.

Merk!

Etter tilkobling må alle skjøter kontrolleres. Løkkasjer må ikke forekomme.

7.7 Dataetikett

Når maskinen skal konverteres til en annen gasstype må dataskiltet på baksiden av maskinen oppdateres for at dataene skal være korrekt.

Plasser etiketten som følger med i konverteringssettet over dataetiketten, som vist under. Hvis det er mer enn én dataetikett, så velg den etiketten som har riktig landskode og gasstype.

WXXXXX
 Product no.: 9868XXXXXX
 Serial no.: 09XXX / 99XXXXXX
 OC: 09XXXXXX Date: 10XX Wiring diag: 432XXXXXXXXXX
 Program: 432XXXXXX, 5XXX
 Type: WN3...WN3XXXX

WXXXXX
 Product no.: 9868XXXXXX
 Serial no.: 09XXX / 99XXXXXX
 OC number: 09XXXXXX Date(YMMM): 10XX
 Capacity: X kg
 Type/Model: WN3...WN3XXXX
 Voltage: 380 – 400V 3N ~ 50Hz
 Rated Input: 1,6kW
 10A

∑Qn(Hs) 33 KW PIN NO. 2575DM30487
 AT,BG,CZ,DK,EE,FI,GR,HR,HU,IS,IE,IT,LV,
 LT,NO,PT,RO,SK,SI,ES,SE,CH,TR : I2H (20MBAR)
 DE,PL,LU : I2E (20/25MBAR)
 GB : I2H (20MBAR) PIN NO. 359BQ491
 MANIF. PRESS.: 8 MBAR INJECTOR:Ø 3.50 MM
 NATURAL GAS : G20
 (INLET PRESS.: 20-25 MBAR, CAL. VAL. 37780 KJ/M3)

For safety reasons use only genuine spare parts.

Made in Sweden
 Electrolux Professional AB
 341 80 Ljungby, Sweden

WXXXXX
 Product no.: 9868XXXXXX
 Serial no.: 09XXX / 99XXXXXX
 OC: 09XXXXXX Date: 10XX Wiring diag: 432XXXXXXXXXX
 Program: 432XXXXXX, 5XXX
 Type: WN3...WN3XXXX

∑Qn(Hs) 33 KW PIN NO. 2575DM30487
 BE,CH,CY,CZ,ES,FR,GR,IE,IT,
 LT,LU,LV,PT,SK,SI : I3+ (28-30/37MBAR)
 GB : I3+ (28-30/37MBAR) PIN NO. 359BQ491
 MANIF. PRESS.: 28-30/37MBAR INJECTOR:Ø 2.00 MM
 LPG GAS: G30/G31
 (INLET PRESS.: 28-30/37 MBAR, CAL. VAL. 125810/95650 KJ/M3)

fig.X02296

8 Elektrisk tilkobling

8.1 Elektrisk installasjon



Den elektriske installasjonen skal bare utføres av kvalifisert personell.



Maskiner med frekvenskontrollerte motorer kan være inkompatible med enkelte typer jordfeilbryteren. Det er viktig å være klar over at maskinene er konstruert slik at de gir høy personsikkerhet, og det er derfor det ikke er nødvendig med enheter som jordfeilbryter, men dette anbefales. Hvis du likevel ønsker å koble til maskinen via en jordfeilbryter, må du huske følgende:

- kontakt en velrenommert, autorisert elektroinstallatør, slik at det blir valgt riktig type bryter og at dimensjoneringen blir riktig
- for maksimal pålitelighet kobler du til bare én maskin på hver jordfeilbryter
- det er viktig at jordledningen er riktig tilkoblet.

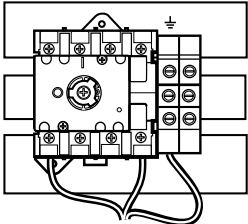
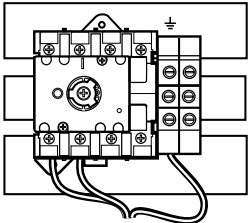
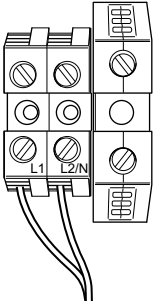
Hvis maskinen ikke er utstyrt med en hovedstrømbryter, skal det monteres en slik foran maskinen på forhånd.

I samsvar med installasjonsforskriftene: Monter en flerpolet hovedstrømbryter før maskinen monteres, slik at det blir enklere å installere og utføre service på maskinen.

Tilkoblingskabelen skal henge i en myk bue.

8.2 Enfasetilkobling

Demonter dekkplaten fra forsyningsenheten. Koble til jordledning og andre ledninger som vist.

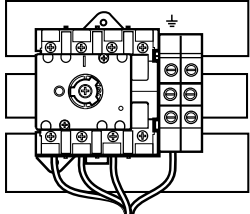
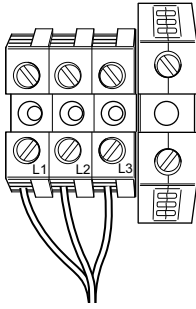
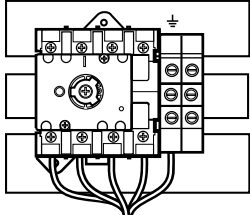
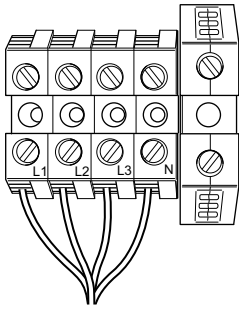
1NAC	
1AC	
1AC	

Når installasjonen er ferdig, setter du dekkplaten tilbake på plass og kontrollerer:

- at trommelen er tom,
- at maskinen går ved å skru på hovedbryteren og starte et program med varme.

8.3 Trefasetilkobling

Demonter dekkplaten fra forsyningsenheten. Koble til jordledning og andre ledninger som vist.

3AC	
3AC	
3NAC	
3NAC	

Når installasjonen er ferdig, setter du dekkplaten tilbake på plass og kontrollerer:

- at trommelen er tom,
- at maskinen går ved å skru på hovedbryteren og starte et program med varme.

8.4 Elektriske tilkoblinger

Elektrisk tilkopling					
Oppvarmingsalternativ	Nettspenning	Hz	Oppvarmingseffekt kW	Totaleffekt kW	Anbefalt sikring A
Elektrisk oppvarmet	220-230V 3~	50/60	18,0/24,0/32,0	19,5/25,5/33,5	50/80/100
	240V 3~	50/60	18,0/24,0/32,0	19,5/25,5/33,5	50/63/100
	380-415V 3N/3~	50/60	18,0/24,0/32,0	19,5/25,5/33,5	32/50/50
	440V 3~	60	24,0/32,0	26,7/34,7	35/50
	480V 3~	60	24,0/32,0	26,7/34,7	32/50
Gassoppvarmet/Dampoppvarmet	220-240V 1/1N~	50/60	1	1,8	10
	220-480 V 3/3N~	50/60	1	1,5	10

1. Total effekt og anbefalt sikring er ikke avhengig av oppvarmingseffekten i disse tilfellene.

8.5 Funksjoner for I/O-kort

Det elektriske diagrammet kan være ett av følgende:

8.5.1 Sentral betaling (2J)

For å starte maskinen fra et sentralt betalingssystem må betalingssystemet sende en startpuls på mellom 300 og 3000 ms (500 ms anbefales) med et minsteopphold på 300 ms (500 ms anbefales) mellom to pulser. Startpulsene kan være enten 230 V eller 24 V. For å motta et tilbakekoblingssignal når maskinen har startet, må det settes 230 V eller 24 V på kontakt 19. Tilbakekoblingssignalet på kontakt 18 skal være aktivert (høyt) under hele programmet.

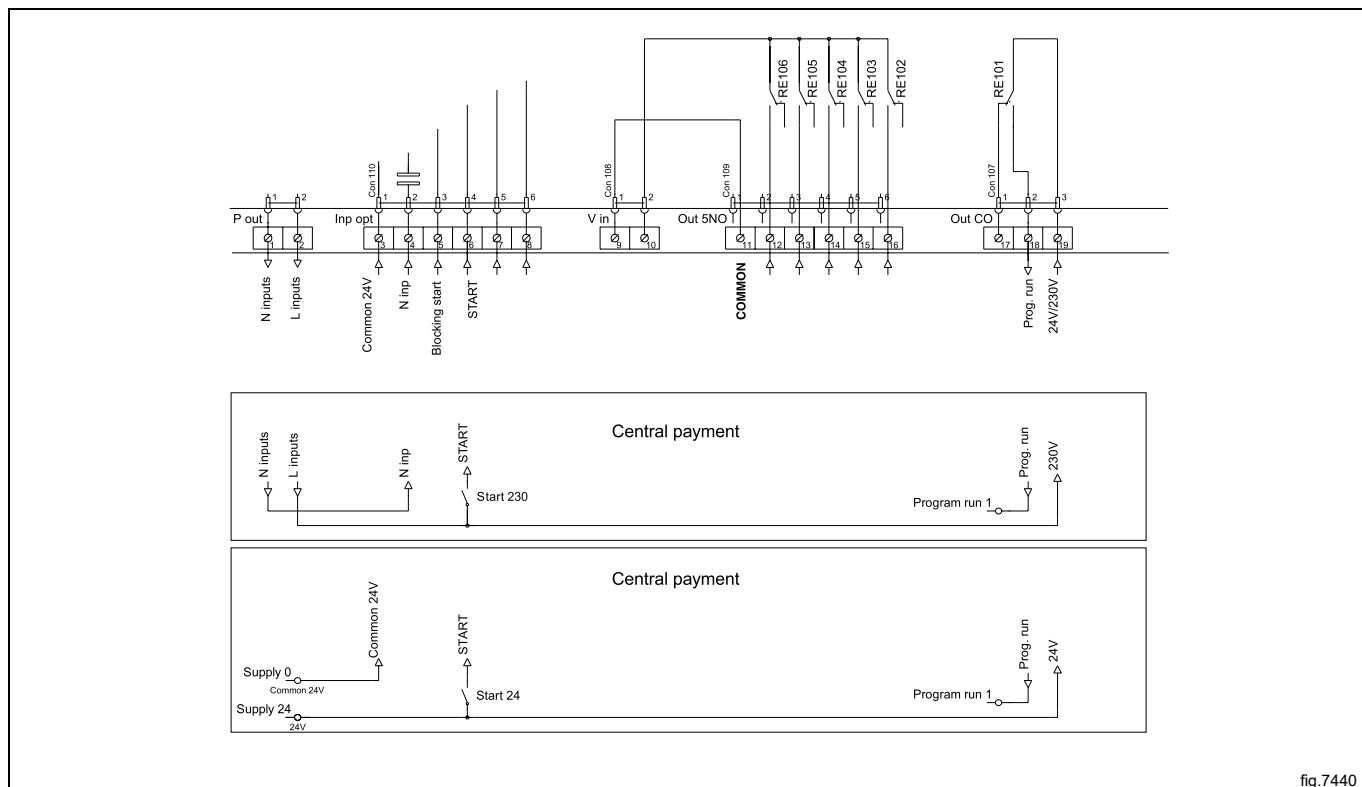


fig.7440

8.5.2 Sentral betaling (2J)

Det sentrale betalings- eller bookingsystemet skal sende et aktivert (høy) signal til maskinen når det er tillatt å starte maskinen. Signalet må forbli aktivert (høyt) under tørking. Når signalet blir inaktivt (lavt), vil maskinen avslutte det aktive programmet og starte kjøling. Signalet kan være enten 230 V eller 24 V. For å motta et tilbakekoblingssignal når maskinen har startet, må det settes 230 V eller 24 V på kontakt 19. Tilbakekoblingssignalet forblir aktivt (høyt) under hele programmet.

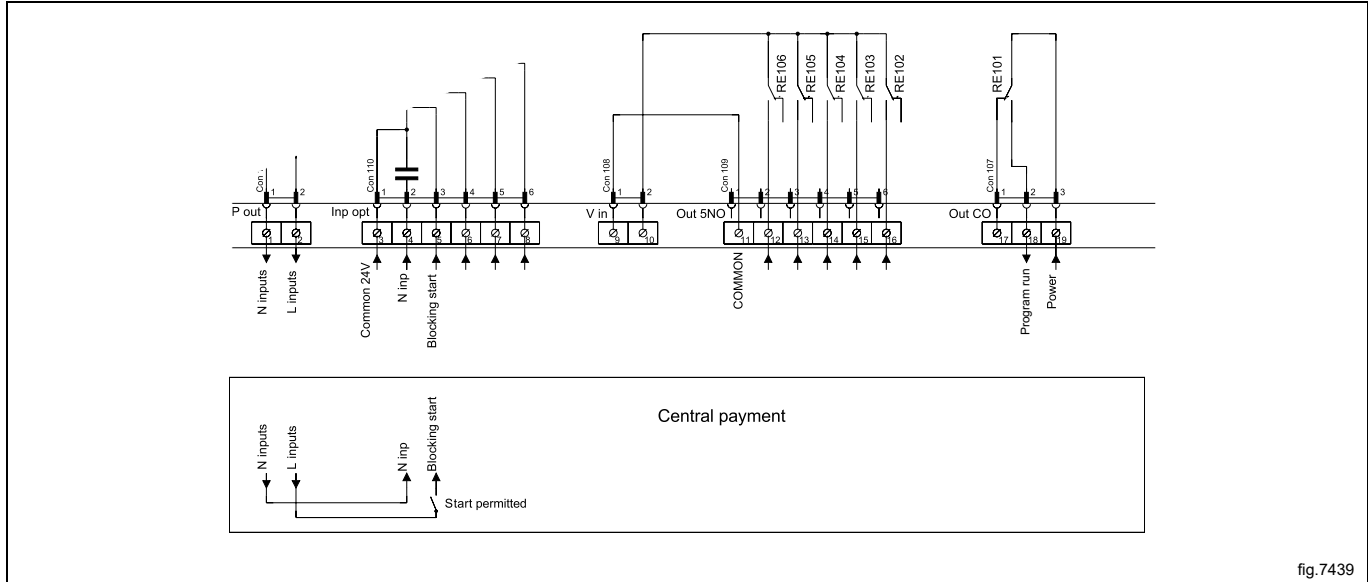


fig.7439

8.5.3 Ekstern myntmåler / sentral betaling (2K)

Signalet som mottas fra eksterne myntautomater, må være en puls på mellom 300 og 3000 ms (500 ms anbefales) med et minimumsopphold på 300 ms (500 ms anbefales) mellom to pulser.

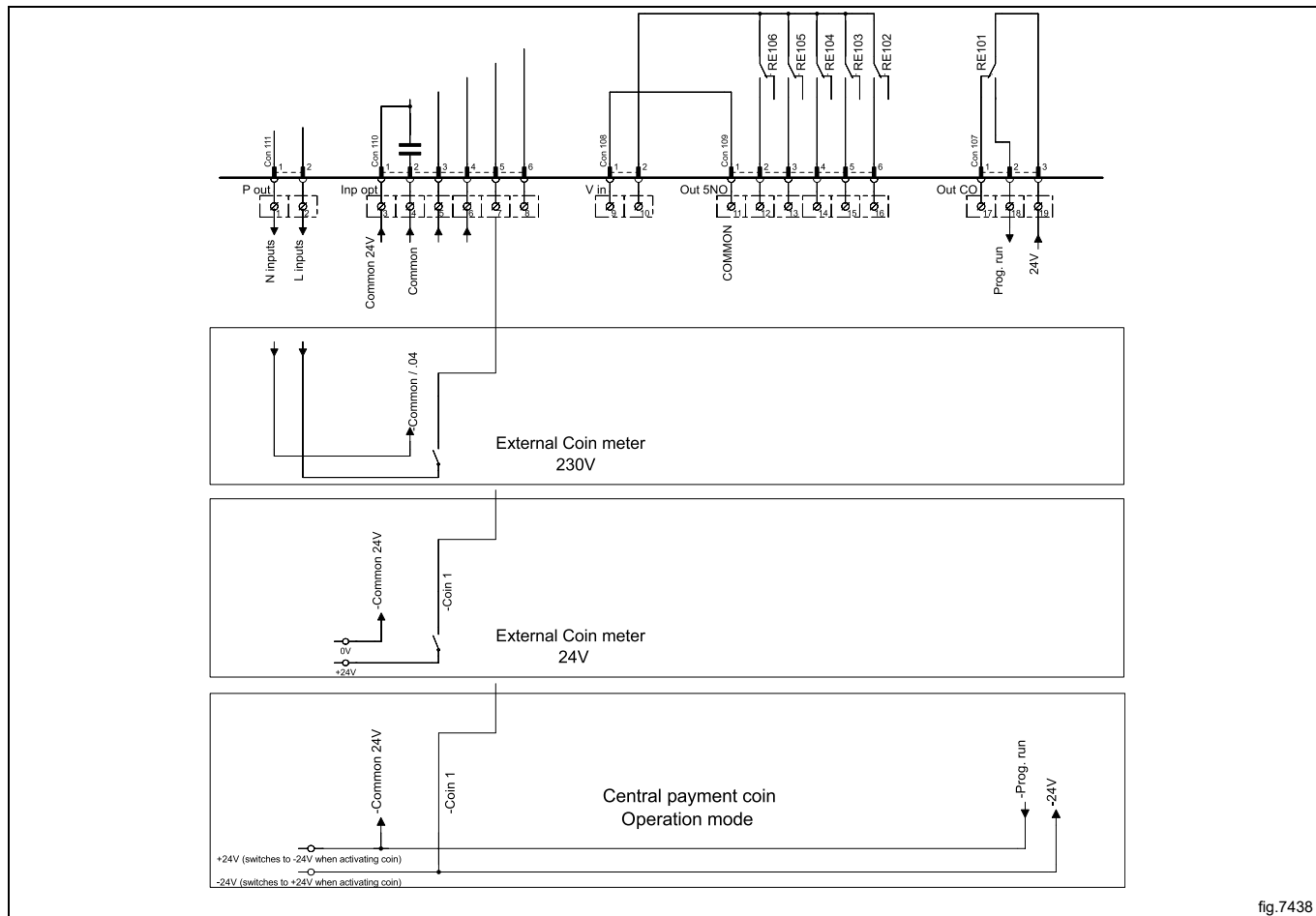


fig.7438

8.5.4 Prisavslag (2K)

Ved å legge et aktivert (høyt) signal på kontakt 5 ("Price red"), kan prisen på programmet reduseres. Denne funksjonen kan blant annet brukes til å gi rabatt til visse tider på døgnet. Mens signalet ligger aktivt (høyt), reduseres prisen på programmet (eller tiden forlenges i programmet) med den prosentsetsatsen som er angitt i prisprogrammeringsmenyen.

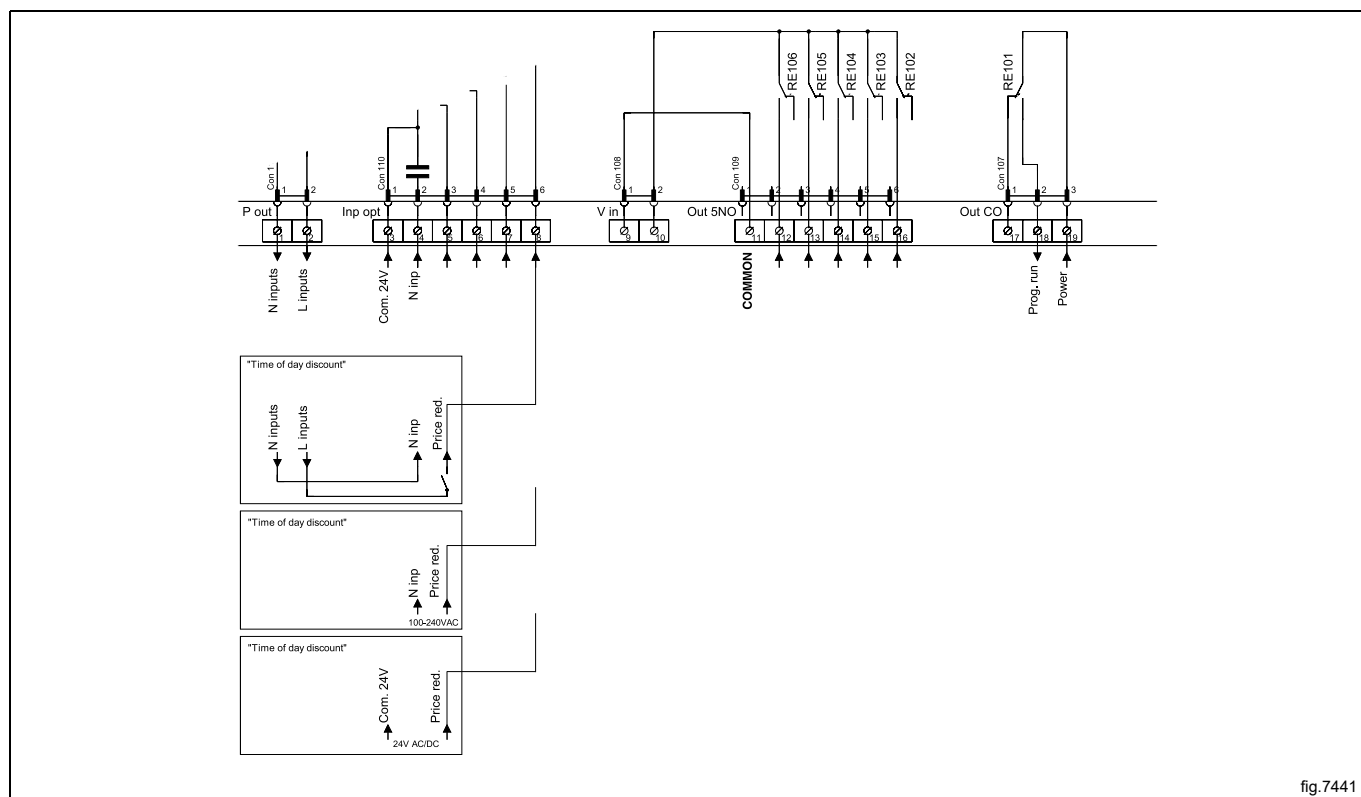


fig.7441

8.6 Alternativ

8.6.1 Ekstern tilkobling 100 mA

En spesiell tilkoblingskontakt er plassert på tilkoblingskonsollen.

Denne tilkoblingen kan brukes som ekstern styring av en vifte.

Kontakten for ekstern styring er utstyrt med 220–240V maks. 100 mA og er utelukkende beregnet for drift av en kontaktor.

Maks. tilkobling 100 mA.

Jord (Gnd.) må ikke brukes til jording av eksternt kort.

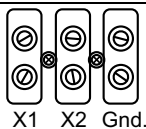


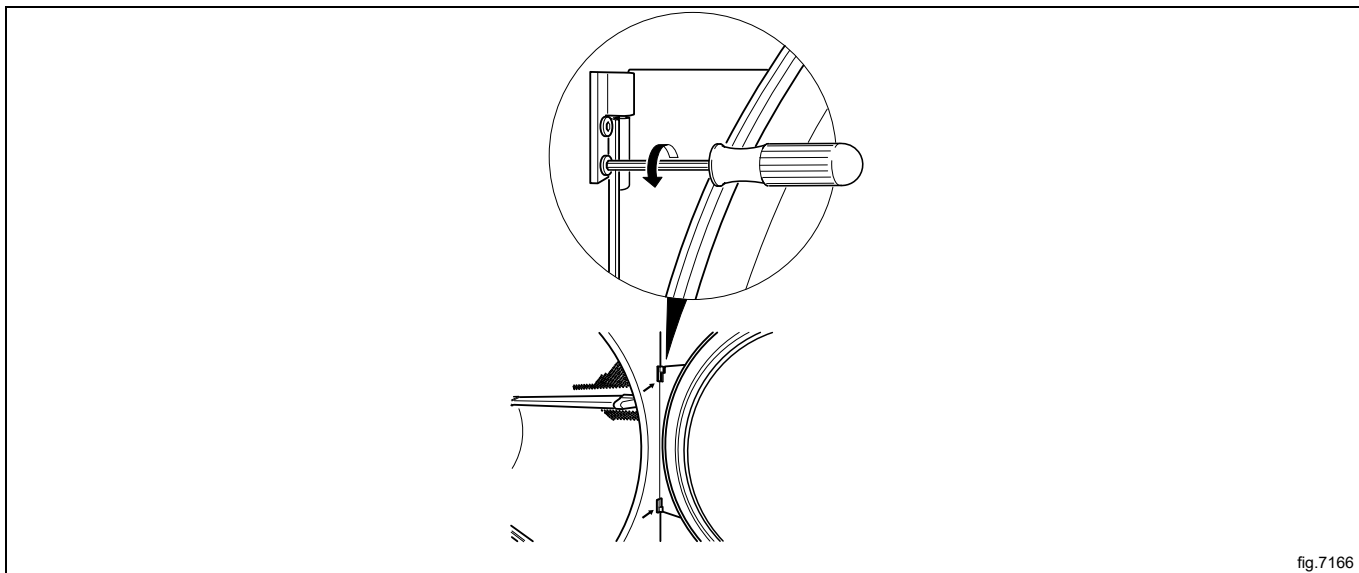
fig.7154

9 Omhengsling av dør

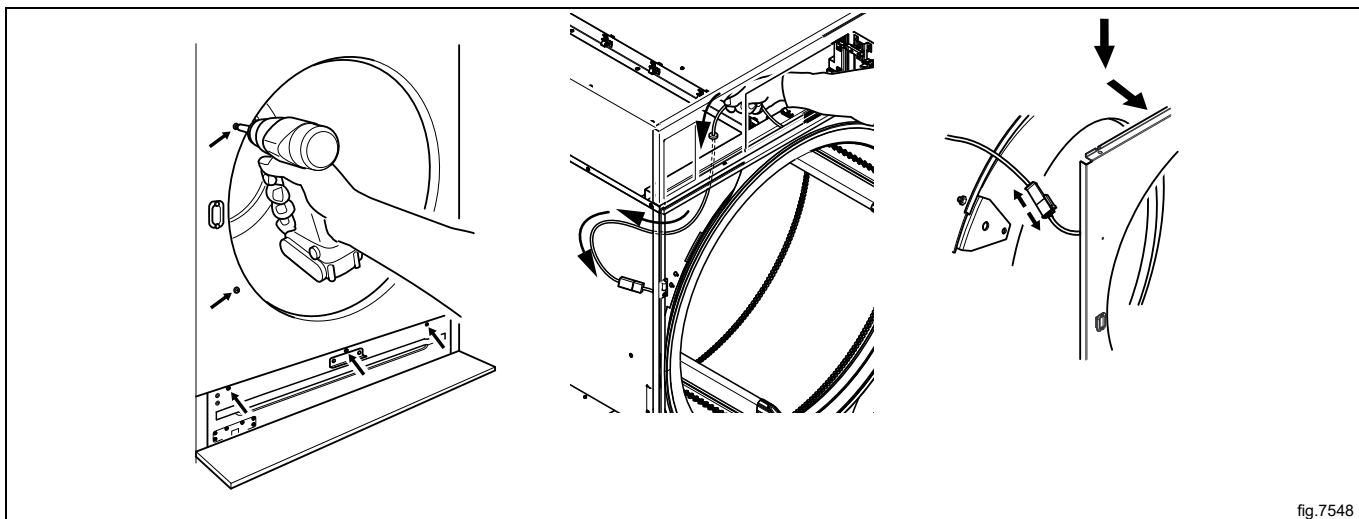
Koble fra strømforsyningen til maskinen.

Skru løs hengslene og ta av døren.

- Fjern den øvre hengselen først.
- Hold dørene godt når du fjerner den øvre hengselen. Dette er for å unngå at den nedre hengselen bøyes som følge av vekten av døren, noe som kan føre til at de nedre hengselen blir ødelagt i framtiden.
- Fjern døren ved å løfte den vertikalt fra den nedre hengselen. (Ikke lene døren når du løfter den).
- Fjern den nedre hengselen.



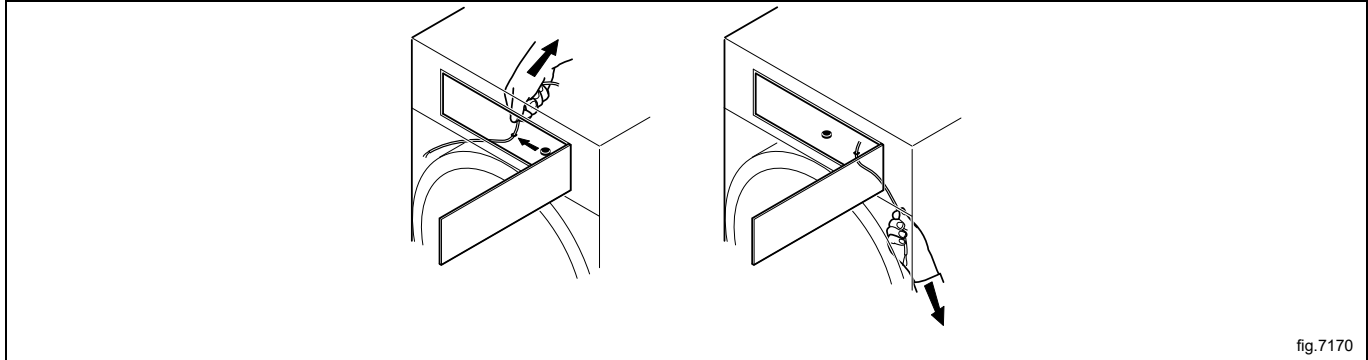
Skru ut skruene på frontpanelet og løsne panelet forsiktig. Skyv dørbryterkabelen ned gjennom hullet for å få tilgang til kabelen, og koble deretter kabelen fra. Fjern panelet.



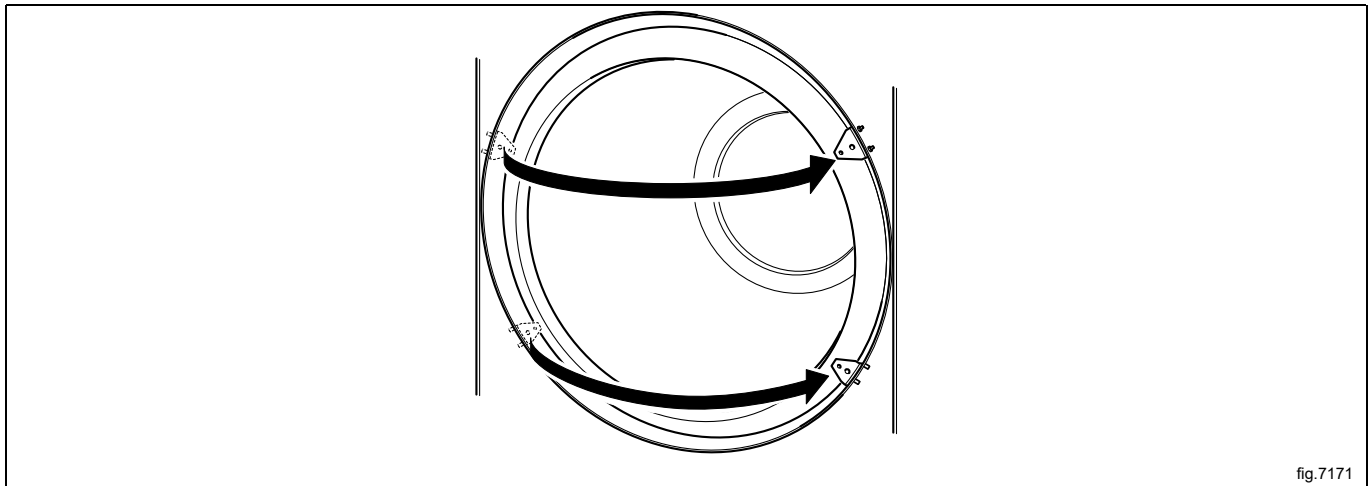
Flytt dørbryterkabelen til motsatt side.

Merk!

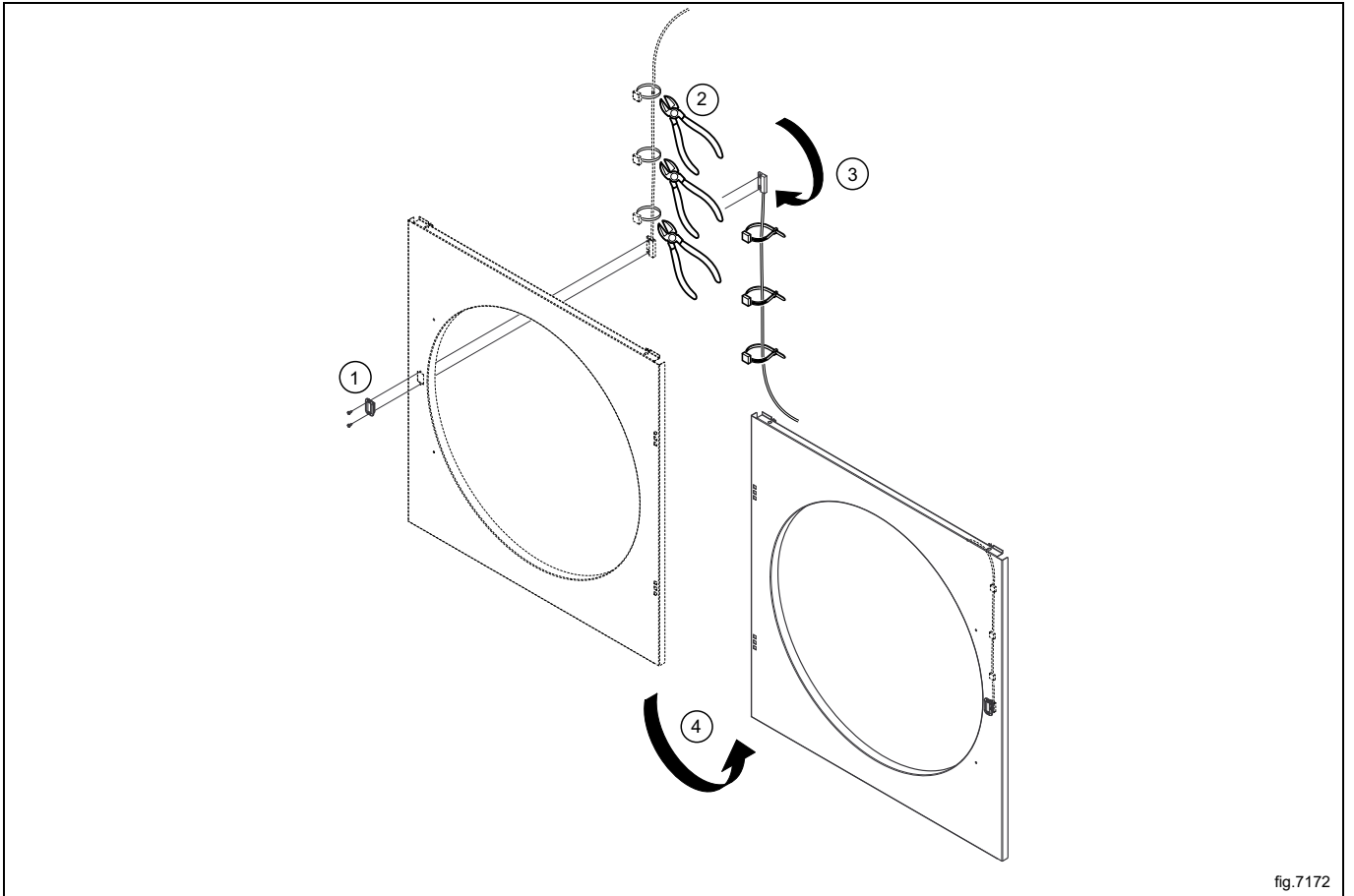
Plastpluggen **SKAL** settes på plass i hullet hvor dørbryterkabelen var tidligere.



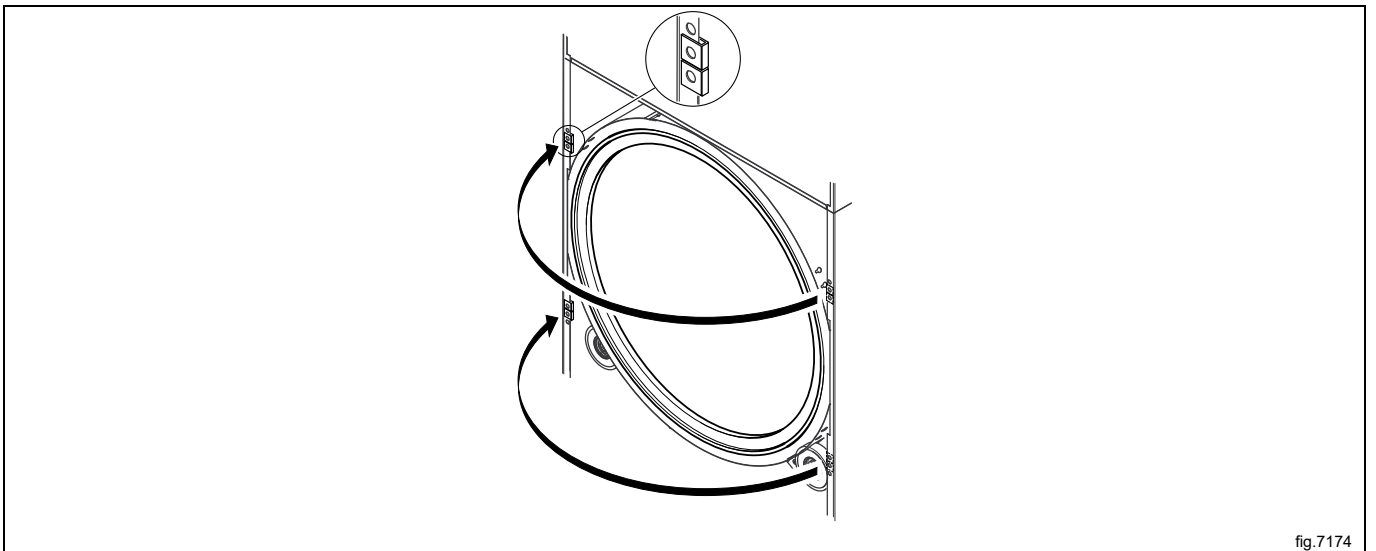
Løsne mutrene og flytt de to brakettene til motsatt side.



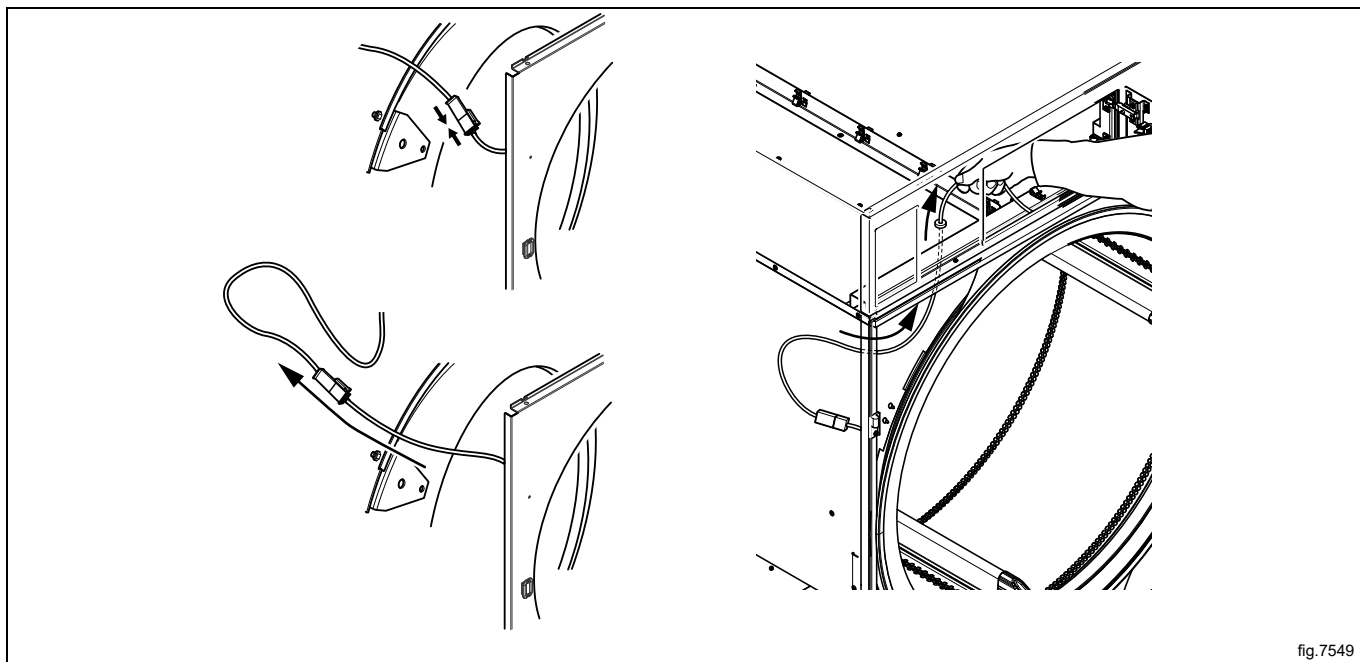
Flytt dørbryteren på frontpanelet.



Flytt de fire metallklipsene fra motsatt side.



Koble til dørbryterkabelen og skyv kabelen inn over trommelen og trekk den oppover.



Monter frontpanelet igjen.



Påse at dørbryterkabelen ikke skades når frontpanelet monteres igjen.



Monter døren på den andre siden igjen.

- Monter den nedre hengselen først.
- Pass på at det ikke er noe mellomrom mellom hengselen og frontpanelet.
- Fest hengselskruene med dreiemomentet 1,85-2,15 Nm / 1,36-1,58 lbf.ft.

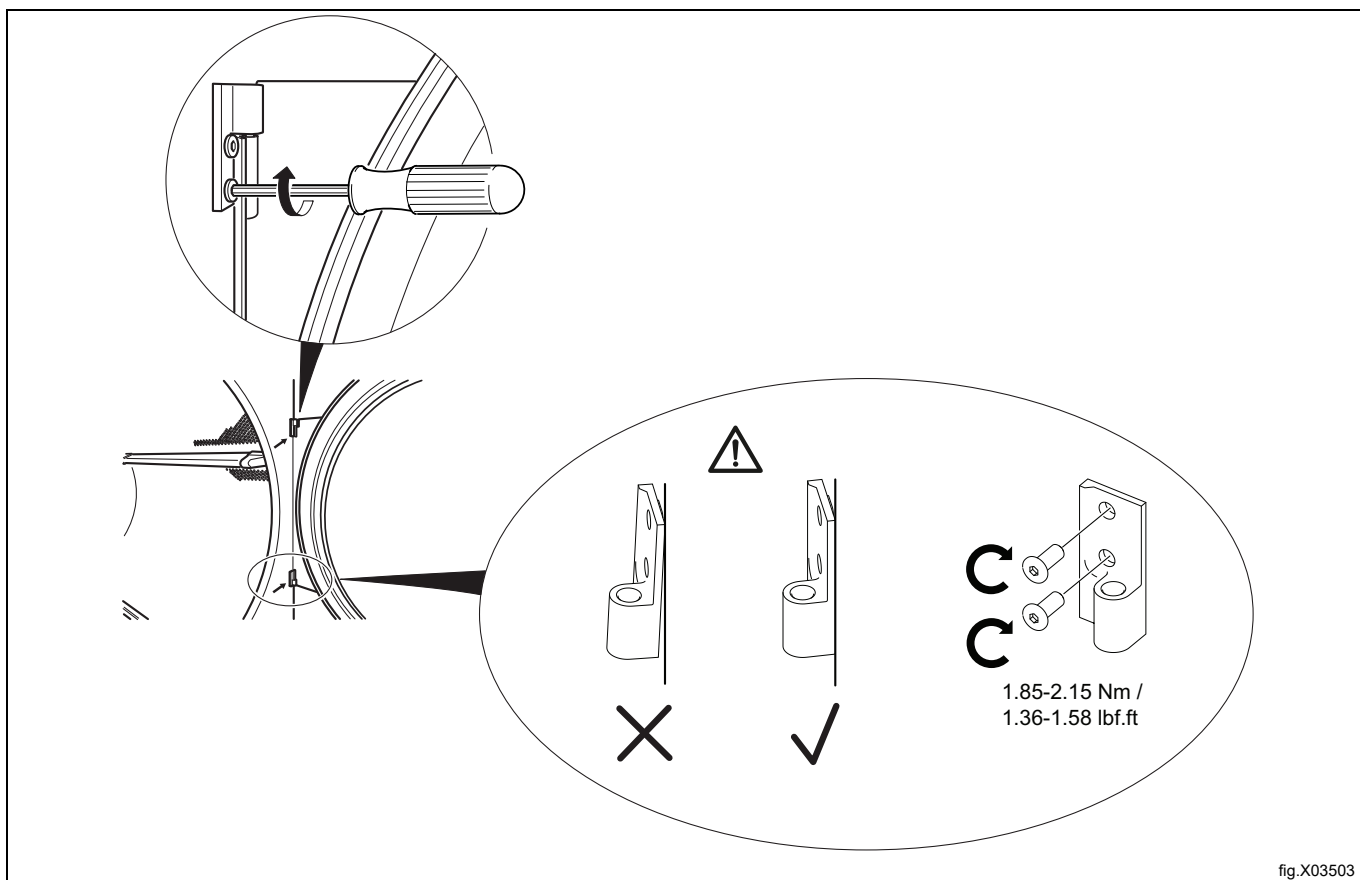


fig.X03503

- Monter døren igjen i vertikal posisjon på den nedre hengselen. (Ikke len deg på døren når du setter inn dørstiften).
- Fjern den øvre hengselen. (Hold dørene godt når du fjerner den øvre hengselen. Dette er for å unngå at den nedre hengselen bøyes som følge av vekten av døren, noe som kan føre til at den nedre hengselen blir ødelagt i framtiden).

Koble strømforsyningen til maskinen.

Foreta prøvekjøring av maskinen.

10 Ved første oppstart

Når maskinen er installert og strømmen koblet til for første gang, må du angi følgende innstillinger. Når en innstilling er ferdig, går du automatisk til den neste. Følg anvisningene på displayet.

- Velg språk
- Angi klokkeslett og dato
- Aktiver/deaktiver servicealarmen

10.1 Velg språk

Velg språk fra listen i displayet. Rull med pil opp og ned.

Dette vil bli det språket som alle meldinger i displayet, programnavn osv. vil vises på.

10.2 Angi klokkeslett og dato

Velg **YES** og trykk på **▶||** for å gå til menyen **TIME/DATE**.

Aktiver menyen **SET TIME**, og angi riktig klokkeslett.

Lagre innstillingene.

Aktiver menyen **SET DATE**, og angi riktig dato. Begynn med å stille inn året.

- Still inn året. Avslutt for å fortsette ved å holde inne **▶||** .
- Still inn måneden. Avslutt for å fortsette ved å holde inne **▶||** .
- Still inn dagen. Avslutt ved å holde inne **▶||** , og deretter lagrer du ved å holde inne **▶||** .

Lukk menyen når du er ferdig.

10.3 Aktiver/deaktiver servicealarmen

Bruk **YES** eller **NO** for å velge om maskinen skal gi servicealarm eller ikke..

Avslutt, og lagre innstillingene.

11 Funksjonskontroll



Skal bare utføres av kvalifisert personell.



Det må foretas en funksjonskontroll når installasjonen er avsluttet, og før maskinen kan tas i bruk. Når noe er blitt reparert, må det foretas en funksjonskontroll før maskinen kan brukes igjen.

Kontroller maskinens automatiske stoppfunksjon

- Start maskinen.
- Kontroller at mikrobryterne fungerer som de skal:
Maskinen skal stoppe hvis døren åpnes.

Kontroller rotasjonsretningen (bare på maskiner med 3-fase strømforsyning)

- Demonter det nedre bakpanelet på maskinen.
- Kontroller at viftehjulets rotasjonsretning er riktig.

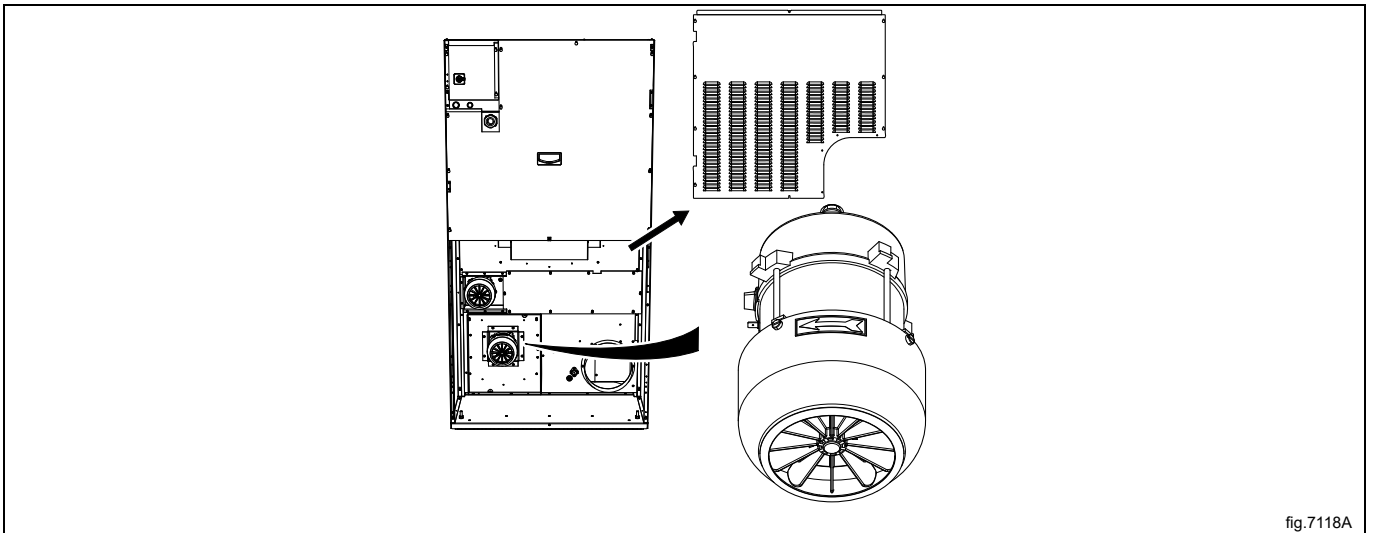


fig.7118A

Hvis rotasjonsretningen er feil, bytt to av de tre fasene til venstre på tilkoblingskontakten.

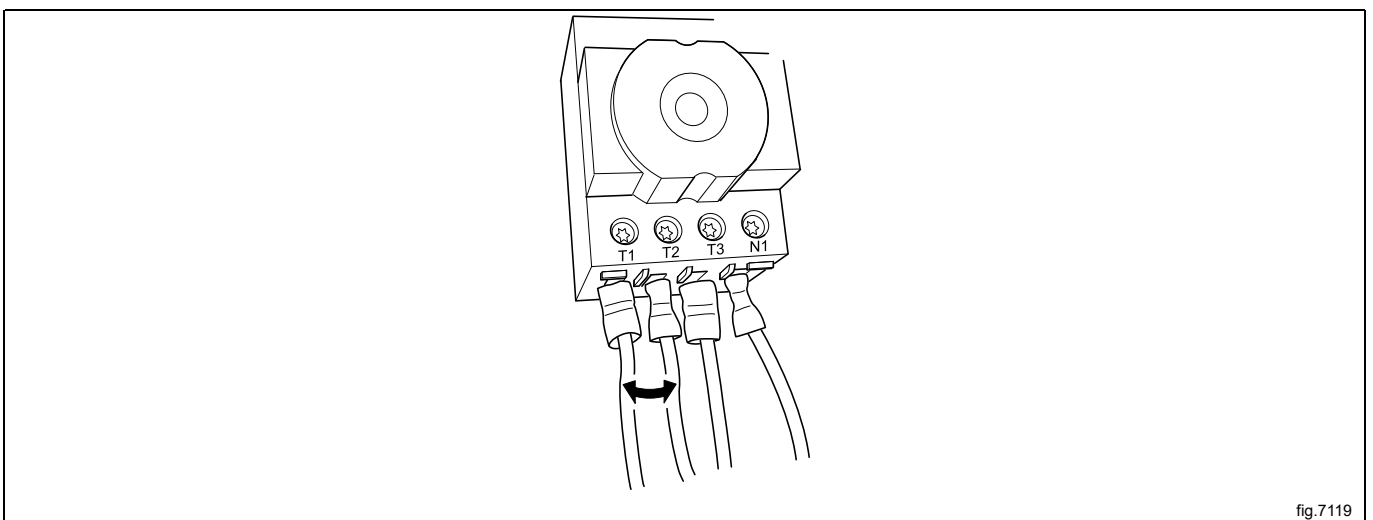


fig.7119

Kontrollere varmen

- La maskinen gå i fem minutter på et program med varme.
- Kontroller at oppvarmingen fungerer ved å åpne døren og kjenne at det er varme i trommelen.

Klar til bruk

Hvis resultatet av alle testene er OK er maskinen nå klar til bruk.

Hvis noen av testene ikke er OK, eller det oppdages mangler eller feil, ta kontakt med din lokale serviceleverandør eller forhandler.

12 Informasjon om kassering

12.1 Resirkulerbarhet og kassering av apparatet

12.1.1 Resirkulering

Apparatene våre er produsert med en betydelig andel resirkulerbare metaller (slik som rustfritt stål, jern, aluminium, galvaniserte plater, kobber, osv.), som kan gjenvinnnes gjennom lokale resirkuleringssystemer, i samsvar med de gjeldende reglene i de enkelte brukslandene.

Nasjonale regler for avfallshåndtering kan variere. Kassering av apparatet må derfor skje i samsvar med gjeldende lover og direktiver utstedt av kompetente myndigheter i det landet er apparatet skal avvikes.

De forskjellige komponentene av apparatet må separeres og kasseres i samsvar med materialsammensetningen (f. eks. metaller, olje, fett, plast, gummi, kjølegasser, isolerende plater og andre isolasjonsmaterialer, glassull, ledlamper, osv.), og i fullstendig samsvar med gjeldende lokale og internasjonale lover og regler for avfallshåndtering.

Kompressorer kan inneholder oljer og kjølevæsker - de er spesialavfall og må resirkuleres i henhold til lokale lover.

12.1.2 Framgangsmåte for kassering av apparatet og gjenvinning av komponenter / materialer

Dette produktet må ikke kasseres i miljøet når dets levetid er over. Det må kasseres i samsvar med lokal miljølovgivning, eller aller helst, leveres inn intakt til en autorisert resirkuleringsstasjon.

Alle fjernede komponenter, inkludert dører og andre strukturelle deler, må leveres inn sammen med apparatet til en autorisert resirkulerings- eller avfallshåndteringsstasjon.

Demonterings-/resirkuleringsstasjonen vil anvende den nyeste teknologi og metoder de har for å demontere produktet på en effektiv måte for best mulig resirkulering.

Vær oppmerksom på at kretskort, elektriske motorer eller andre komponenter som i europeisk lovgivning er klassifisert som råmaterialer med svært kritisk gjenvinningspotensiale må behandles spesielt.

Hvis du er i tvil eller har spørsmål kan du alltid ta kontakt med vår kundeservice.

Før du kasserer apparatet må du foreta en grundig inspeksjon av dets fysiske og bevaringsmessige stand, kontrollere for mulig lekkasjer av væsker eller gasser, og for eventuelle ødelagte deler som vil kunne utføre en fare ved håndtering og påfølgende demontering.



Symbolet på produktet viser at dette produktet ikke skal behandles som husholdningsavfall, men må avfallsbehandles etter gjeldende bestemmelser for å unngå negative innvirkninger på miljøet og helserisiko. For ytterligere informasjon om resirkulering av dette produktet, kontakt den lokale forhandleren eller agenten, serviceavdelingen eller det lokale renovasjonsvesenet.




Merk!

Når apparatet demonteres, må all merking, denne håndboken og andre dokumenter som hører til apparatet, ødelegges.

12.2 Kassering av emballasjen

Materialet må tas hånd om i overensstemmelse med gjeldende forskrifter i landet der apparatet brukes. Alle emballasjematerialene er miljøvennlige.

De kan trygt oppbevares, resirkuleres eller brennes i et egnet avfallsbrenningsanlegg. Resirkulerbare plastdeler er merket som eksemplene nedenfor.

 <p>PE</p>	<p>Polyetylen:</p> <ul style="list-style-type: none"> • Utvendig emballasje • Pose med instruksjoner
 <p>PP</p>	<p>Polypropylen:</p> <ul style="list-style-type: none"> • Stropper
 <p>PS</p>	<p>Polystyrenskum:</p> <ul style="list-style-type: none"> • Hjørnebeskyttelser



Electrolux Professional AB
341 80 Ljungby, Sweden
www.electroluxprofessional.com