

Podręcznik instalacji

Suszarka bębnowa

TD6–30
Compass Pro
Typ N2...



Electrolux
PROFESSIONAL

Spis treści

Spis treści

1	Środki ostrożności	5
1.1	Dodatkowe środki ostrożności dotyczące suszarki bębnowej ogrzewanej gazem	7
1.2	Ogólne informacje na temat bezpieczeństwa	7
1.3	Przeznaczenie wyłącznie komercyjne	7
1.4	Prawa autorskie	7
1.5	Symbole	8
2	Warunki gwarancji i wyłączenia	9
3	Dane techniczne	10
3.1	Rysunek	10
3.2	Dane techniczne	11
3.3	Złącza	11
4	Przygotowanie do pracy	12
4.1	Informacje ogólne	12
4.2	Rozpakowanie	12
4.3	Instrukcje recyklingu opakowania	13
4.4	Umieszczenie	14
4.5	Montaż mechaniczny	15
4.5.1	Zabezpieczenie maszyny	15
5	System odprowadzania powietrza	16
5.1	Zasada obiegu powietrza	16
5.2	Świeże powietrze	17
5.3	Kanał wylotowy	18
5.4	Wspólny kanał wylotowy	19
5.5	Dobór wielkości wylotu powietrza	20
5.6	Regulacja suszarki	20
6	Podłączenie pary	22
6.1	Podłączanie pary	22
6.2	Podgrzewacz pary	23
7	Przyłącze gazu	25
7.1	Umieść naklejkę	25
7.2	Informacje ogólne	25
7.3	Instalacja gazowa	26
7.4	Tabela ciśnień i nastaw	27
7.5	Uruchomienie próbne	29
7.6	Instrukcja przeróbki	30
7.7	Naklejka z danymi	31
8	Przyłącze elektryczne	32
8.1	Instalacja elektryczna	32
8.2	Podłączenie jednofazowe	32
8.3	Podłączenie trójfazowe	33
8.4	Połączenia elektryczne	34
8.5	Funkcje kart wejścia/wyjścia	35
8.5.1	Centralny system płatności (2J)	35
8.5.2	Centralny system płatności (2J)	36
8.5.3	Zewnętrzny mechanizm wrzutowy/Centralny system płatności (2K)	37
8.5.4	Niższa cena (2K)	38
8.6	Opcja	38
8.6.1	Przyłącze zewnętrzne 100 mA	38
9	Zmiana strony otwierania drzwiczek	39
10	Postępowanie przy pierwszym uruchomieniu	44
10.1	Wybór języka	44
10.2	Ustawianie daty i godziny	44
10.3	Aktywacja/deaktywacja alarmu serwisowego	44
11	Test końcowy	45
12	Informacje o wyrzucaniu produktu	47
12.1	Recykling i utylizacja urządzeń	47
12.1.1	Recykling	47
12.1.2	Procedura dotycząca utylizacji urządzenia i odzyskiwania komponentów/ materiałów	47
12.2	Utylizacja opakowania	48

Spis treści

Producent zastrzega sobie prawo do dokonywania zmian w specyfikacji konstrukcyjnej i materiałowej.

1 Środki ostrożności

- Serwisowanie może być wykonywane jedynie przez osoby upoważnione.
- Należy korzystać tylko z autoryzowanych części zapasowych, akcesoriów i materiałów eksploatacyjnych.
- Nie wolno używać suszarki w przypadku odzieży czyszczonej chemikaliami przemysłowymi.
- Nie suszyć w suszarce brudnej odzieży.
- **OSTRZEŻENIE:** Przed suszeniem w suszarce bębnowej, w celu usunięcia zanieczyszczeń, należy dokładnie oczyścić przedmioty zabrudzone substancjami takimi jak produkty do pielęgnacji włosów, olej jadalny, aceton, alkohol, benzyna, nafta, odplamiacze, terpentyna, woski i preparaty do usuwania wosku. Podczas prania zabrudzonego w ten sposób wsadu należy stosować środek czyszczący zgodnie z zaleceniami jego producenta oraz wybrać najwyższą odpowiednią temperaturę. W wypadku wątpliwości wsad należy wyprać kilkakrotnie.
- Nie wolno suszyć w suszarce przedmiotów w rodzaju pianki gumowej (lateksowej), czepków kąpielowych, tkanin wodoodpornych, przedmiotów powlekanych gumą oraz odzieży lub poduszek posiadających elementy z pianki gumowej.
- Środki do zmiękczenia tkanin itp. należy stosować zgodnie z instrukcją dołączoną do tych produktów.
- Ostatnia część cyklu suszenia odbywa się bez podgrzewania (cykl schładzania), aby odzież uzyskała temperaturę gwarantującą jej nieuszkodzenie.
- Z kieszeni należy wyjąć wszelkie przedmioty, np. zapalniczki czy zapałki.
- **OSTRZEŻENIE.** Nie wolno zatrzymywać suszarki przed końcem suszenia, chyba że wszystkie rzeczy zostaną szybko wyjęte i rozłożone w celu rozproszenia ciepła.
- Należy zapewnić właściwą wentylację, aby gazy nie przedostawały się z powrotem do pomieszczeń, w których znajdują się urządzenia zasilane innymi paliwami, w tym urządzenia korzystające z otwartego płomienia.
- Wydmuchiwanego powietrza nie wolno kierować do przewodów wykorzystywanych do odprowadzania spalin z urządzeń spalających gaz bądź inne paliwa.
- Urządzenia nie wolno montować za drzwiami zamykanymi na zamek, drzwiami przesuwными ani takimi, w których zawiasy znajdują się po stronie przeciwnej niż urządzenie, ograniczając możliwość całkowitego otwarcia drzwiczek urządzenia.
- Jeśli urządzenie jest wyposażone w układ wychwytywania strzępków tkanin, należy go regularnie czyścić.
- Nie wolno doprowadzić do gromadzenia się strzępków tkanin wokół urządzenia.
- **NIE MODYFIKOWAĆ TEGO URZĄDZENIA.**
- Przed rozpoczęciem serwisowania lub wymiany części należy odłączyć zasilanie urządzenia.
- Jeśli zasilanie jest odłączone, operator musi widzieć, że maszyna jest odłączona (przewód zasilający jest odłączony i pozostaje odłączony) z każdego punktu, do którego ma dostęp. Jeśli nie jest to możliwe ze względu na konstrukcję lub instalację maszyny, należy zapewnić rozłączenie z systemem blokującym w pozycji odłączenia od zasilania.
- Z zachowaniem zasad podłączania przewodów: aby ułatwić instalację i obsługę pralki należy zamontować wyłącznik wielobiegunowy przed instalacją pralki.

- **OSTRZEŻENIE:** Urządzenie nie może być zasilane za pomocą zewnętrznego urządzenia przełączającego, np. zegara czasowego, oraz nie może być podłączone do obwodu, w którym regularnie włączane i wyłączane jest zasilanie.
- Jeśli na tabliczce znamionowej urządzenia podano inne napięcie znamionowe lub częstotliwość znamionową (rozdzielone znakiem „/”), opis czynności związanych z dostosowaniem urządzenia do pracy z wymaganym napięciem lub częstotliwością zostały podane w instrukcji instalacji.
- Urządzenia stacjonarne niewyposażone w wyłączniki umożliwiające odłączenie od źródła zasilania z rozwarciem styków na wszystkich biegunach, które pozwala na pełne odłączenie w warunkach nadmiernego napięcia kategorii III: wyłączniki muszą być wbudowane w stałe przewody sieciowe zgodnie z normami.
- Otwory w podstawie nie mogą być zasłonięte dywanem.
- Maksymalna masa suchych materiałów: 30,5 kg.
- Poziom emisji ciśnienia akustycznego na stanowiskach pracy skorygowany wg charakterystyki częstotliwościowej A: 70 dB(A).
- Dodatkowe wymagania dla następujących krajów; AT, BE, BG, HR, CY, CZ, DK, EE, FI, FR, DE, GR, HU, IS, IE, IT, LV, LT, LU, MT, NL, NO, PL, PT, RO, SK, SI, ES, SE, CH, TR, UK:
 - Urządzenie można wykorzystywać w miejscach ogólnodostępnych.
 - Niniejsze urządzenie może być użytkowane przez dzieci w wieku powyżej 8 lat oraz przez osoby o obniżonych zdolnościach fizycznych, sensorycznych lub umysłowych bądź też nieposiadające odpowiedniego doświadczenia i wiedzy, jeśli są one pod nadzorem lub zostaną poinstruowane w zakresie korzystania z urządzenia w bezpieczny sposób oraz rozumieją zagrożenia z tym związane. Dzieci nie powinny korzystać z urządzenia dla zabawy. Operacje czyszczenia i konserwacji urządzenia nie powinny być wykonywane przez dzieci bez nadzoru.
 - Dzieci poniżej lat 3 nie powinny zbliżać się do urządzenia bez nadzoru dorosłych.
- Dodatkowe wymagania obowiązujące w innych krajach:
 - Niniejsze urządzenie nie jest przeznaczone do użytkowania przez osoby (w tym dzieci) o obniżonych zdolnościach fizycznych, sensorycznych lub umysłowych bądź też niemające odpowiedniego doświadczenia i wiedzy, chyba że są one nadzorowane lub zostaną poinstruowane w zakresie korzystania z urządzenia przez osobę odpowiedzialną za ich bezpieczeństwo. Dzieci muszą być pod nadzorem w celu zapewnienia, że nie korzystają z urządzenia dla zabawy.

1.1 Dodatkowe środki ostrożności dotyczące suszarki bębnowej ogrzewanej gazem

- Przed montażem należy sprawdzić, czy lokalne warunki dystrybucji, rodzaj gazu oraz ciśnienie, a także regulacja urządzenia są kompatybilne.
- Maszyny nie wolno instalować w pomieszczeniach, gdzie znajdują się urządzenia, w których jako środek czyszczący wykorzystywany jest czterochloroetylen, TRÓJCHLOROETYLEN lub WĘGLOWODORY ZAWIERAJĄCE CHLOROFLUOR.
- UWAGA: Przypomina się, że podłączenie urządzeń i oddanie ich do eksploatacji zgodnie z niniejszą normą wymaga bezwzględnego przestrzegania regulacji dotyczących instalowania obowiązujących w kraju, w którym urządzenia są wprowadzane na rynek.
- Wymagają one, aby podłączenie do urządzenia było wykonywane z użyciem elastycznego przewodu odpowiadającego kategorii urządzenia zgodnie z krajowymi przepisami instalacyjnymi obowiązującymi w kraju docelowym. W przypadku wątpliwości montażysta powinien skontaktować się z dostawcą.
- Podłoga pod urządzeniem, blat oraz/lub ściana w pobliżu urządzenia powinny być wykonane z niepalnych materiałów lub nimi pokryte.
- W przypadku stwierdzenia zapachu gazu:
 - nie włączaj żadnych urządzeń,
 - nie korzystaj z przełączników elektrycznych,
 - nie korzystaj z telefonów w całym budynku,
 - dokonaj ewakuacji ludzi z danego pomieszczenia, budynku lub obszaru,
 - skontaktuj się z osobą odpowiedzialną za urządzenie.

1.2 Ogólne informacje na temat bezpieczeństwa

Aby zapobiec uszkodzeniu obwodów elektronicznych (i innych elementów urządzenia) w wyniku skraplania się wilgoci, urządzenie przed pierwszym użyciem należy umieścić i pozostawić na 24 godziny w temperaturze pokojowej.






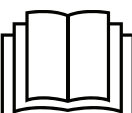
1.3 Przeznaczenie wyłącznie komercyjne

Urządzenia będące przedmiotem niniejszej instrukcji są przeznaczone wyłącznie do użytku komercyjnego albo przemysłowego.

1.4 Prawa autorskie

Niniejsza instrukcja jest przeznaczona wyłącznie do wglądu przez użytkowników i może być udostępniana osobom trzecim wyłącznie po uzyskaniu zgody Electrolux Professional AB.

1.5 Symbole

	Przeestroga
	Uwaga, gorąca powierzchnia
	Uwaga, wysokie napięcie
	Niebezpieczeństwo pożaru / Materiały łatwopalne
	Uwaga, niebezpieczeństwo przygniecenia!
	Przed uruchomieniem urządzenia należy przeczytać instrukcję

2 Warunki gwarancji i wyłączenia

Jeśli zakup tego produktu wiąże się z gwarancją, gwarancja taka jest udzielana zgodnie z lokalnymi przepisami i pod warunkiem, że produkt zostanie zainstalowany i będzie używany zgodnie z przeznaczeniem i opisem zawartym w odpowiedniej dokumentacji dotyczącej urządzenia.

Gwarancja będzie miała zastosowanie tylko jeśli klient używał oryginalnych części zamiennych i przeprowadzał konserwację zgodnie z dokumentacją użytkownika i konserwacji Electrolux Professional AB udostępnioną w formie papierowej lub elektronicznej.

Electrolux Professional AB zdecydowanie zaleca stosowanie zatwierdzonych przez Electrolux Professional AB środków czyszczących, płuczających i odkamieniających w celu uzyskania optymalnych rezultatów i utrzymania wydajności produktu.

Gwarancja Electrolux Professional AB nie obejmuje:

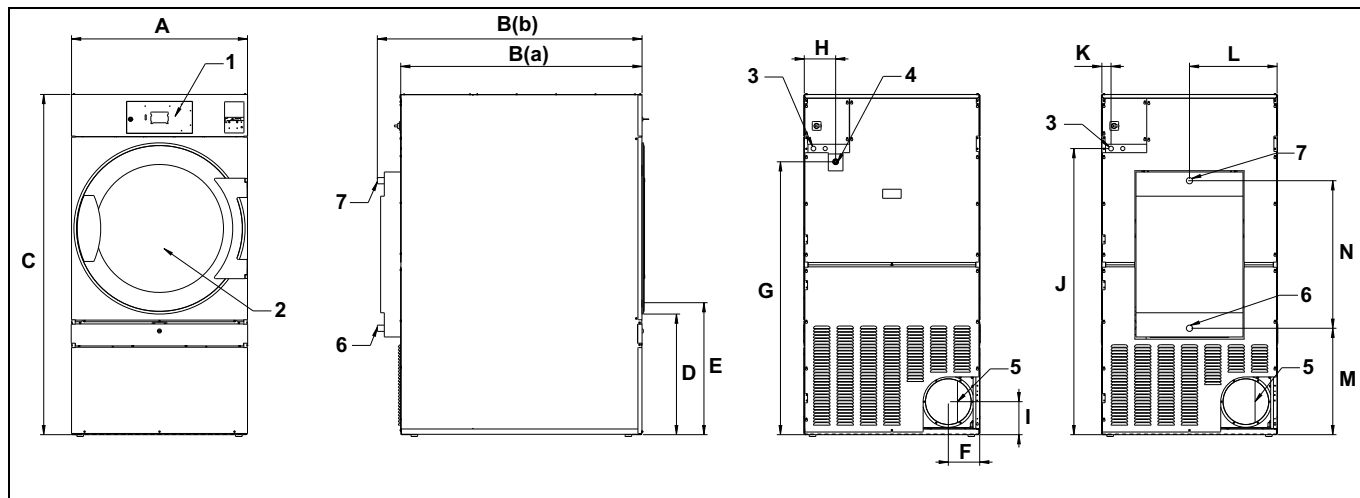
- kosztów przejazdów serwisantów w celu dostawy i odbioru produktu;
- instalacji;
- szkoleń w zakresie używania/eksploatacji urządzenia;
- wymiany (i/lub dostawy) części zużywających się, chyba że wynika to z wad materiałowych lub wykonawczych zgłoszonych w ciągu jednego (1) tygodnia od wystąpienia awarii;
- naprawy okablowania zewnętrznego;
- naprawy nieautoryzowanych napraw, jak również wszelkich spowodowanych przez nie i/lub wynikających z nich szkód, awarii i niesprawności;
 - niewystarczających i/lub nieprawidłowych parametrów układów elektrycznych (natężenie/napięcie/częstotliwość), wraz ze skokami i/lub przerwami w zasilaniu;
 - nieodpowiedniego lub przerywanego zasilania w wodę, parę, powietrze, gaz (w tym zanieczyszczeń i/lub innych elementów, które nie spełniają wymagań technicznych dla każdego urządzenia);
 - części hydraulicznych, komponentów lub podlegających zużyciu środków czyszczących, które nie zostały zatwierdzone przez producenta;
 - zaniedbania klienta, niewłaściwej eksploatacji i/lub nieprzestrzegania instrukcji użytkownika i serwisowania określonych w odpowiedniej dokumentacji sprzętu;
 - nieprawidłowej: instalacji, naprawy, konserwacji (w tym manipulacji, modyfikacji i napraw przeprowadzanych przez nieupoważnione osoby trzecie) oraz modyfikacji systemów bezpieczeństwa;
 - zastosowania nieoryginalnych komponentów (np.: materiałów eksploatacyjnych, zużywających się lub części zamiennych);
 - warunków środowiska powodujących naprężenia termiczne (np. przegrzanie/zamarzanie) lub chemiczne (np. korozja/utlenianie);
 - ciał obcych umieszczonych w produkcie lub podłączonych do niego;
 - wypadków lub przypadków działania siły wyższej;
 - transportu i obsługi, w tym zadrapań, wgnieceń, wyszczerbień i/lub innych uszkodzeń powierzchni produktu, chyba że takie uszkodzenia wynikają z wad materiałowych lub wykonawczych i zostaną zgłoszone w ciągu jednego (1) tygodnia od dostawy (jeśli nie uzgodniono inaczej);
- Produktów, których oryginalne numery seryjne zostały usunięte, zmienione lub które trudno jest jednoznacznie ustalić;
- wymiany żarówek, filtrów lub innych części eksploatacyjnych;
- wszelkich akcesoriów i oprogramowania, które nie zostały zatwierdzone lub określone przez Electrolux Professional AB.

Gwarancja nie obejmuje planowych czynności konserwacyjnych (w tym wymaganych do nich części) ani dostawy środków czyszczących, chyba że są one wyraźnie objęte jakąkolwiek lokalną umową, z zastrzeżeniem lokalnych warunków.

Lista autoryzowanych punktów obsługi klienta została podana na stronie internetowej Electrolux Professional AB.

3 Dane techniczne

3.1 Rysunek



1	Panel obsługi
2	Otwór drzwiczek, \varnothing 810 mm
3	Przyłącze elektryczne
4	Przyłącze gazu
5	Przyłącze wylotowe
6	Wlot pary
7	Wylot pary

	A	B(a)	B(b)	C	D	E
mm	960	1365	1445	1855	660	720

	F	G	H	I	J	K
mm	170	1490	200	180	1560	50

	L	M	N
mm	480	580	805

3.2 Dane techniczne

Masa netto	kg	280
Objętość bębna	w litrach	550
Średnica bębna	mm	913
Głębokość bębna	mm	800
Prędkość bębna, średni wsad	obr./min	40
Pojemność nominalna, współczynnik napełnienia 1:18 (maks. wsad)	kg	30,5
Pojemność nominalna, współczynnik napełnienia 1:22 (zalecany wsad)	kg	25
Grzanie: Elektryczne	kW	18
	kW	24
	kW	32
Podgrzewanie: Gaz	kW	33
Podgrzewanie: para o ciśnieniu 600–700 kPa	kW	36
Ciśnienie pary	kPa	100-1000
Maksymalny przepływ powietrza, Elektryczne 50 Hz / 60 Hz	m ³ /h	940 / 940
Maksymalny przepływ powietrza, Gazowe 50 Hz / 60 Hz	m ³ /h	940 / 940
Maksymalny przepływ powietrza, Parowe 50 Hz / 60 Hz	m ³ /h	1080 / 1080
Maksymalne, statyczne ciśnienie zwrotne, Elektryczne 50 Hz / 60 Hz	Pa	480 / 950
Maksymalne, statyczne ciśnienie zwrotne, Gazowe 50 Hz / 60 Hz	Pa	420 / 900
Maksymalne, statyczne ciśnienie zwrotne, Parowe 50 Hz / 60 Hz	Pa	1300 / 1550
Poziom mocy akustycznej/ciśnienia akustycznego przy suszeniu*	dB(A)	74/57
Emisja ciepła zainstalowanej mocy, maks.	%	15

* Poziomy mocy akustycznej zmierzono w sposób zgodny z normą ISO 60704.

Uwaga!

- Urządzenia gazowe są domyślnie przystosowane do pracy na gazie ziemnym (GNH) zgodnie z normą 2H lub 2E (G20).
- To urządzenie gazowe domyślnie nie powinno być instalowane na wysokości powyżej 610 m (2001 stóp).
- Aby pracować na innym rodzaju gazu, na urządzeniu musi zostać przeprowadzona konwersja gazowa.
- Akcesoria służące do konwersji na inny rodzaj gazu przy wysokościach nieprzekraczających 610 metrów (2001 stóp) znajdują się w torbie z akcesoriami.
- W przypadku zasilania LPG należy stosować gaz o jakości zgodnej z normą GPA Midstream Standard 2140-23.

3.3 Złącza

Wylot powietrza	ø mm	200
Wlot/wylot pary	1"	ISO 7/1–R1
Przyłącze gazu	1/2"	ISO 7/1–R1/2

4 Przygotowanie do pracy

4.1 Informacje ogólne

Podstawowy schemat konfiguracji i instalacji urządzenia wygląda następująco:

1. Rozpakowywanie
2. Pozycjonowanie/osadzanie, wyrównywanie i/lub zabezpieczanie urządzenia.
3. Należy skorygować rozmiar wlotu powietrza/świeżego powietrza, rozmiar kanału wylotowego oraz przyłączy ruro-
wych, decydując się na urządzenie samodzielne lub ze współdzielonym kanałem wylotowym.
4. Przyłącza elektryczne, należy podłączyć urządzenie do zasilania.
5. Należy rozważyć dostosowanie przepływu powietrza lub statycznego ciśnienia zwrotnego w zimnym i pustym
urządzeniu, decydując się na urządzenie samodzielne lub ze współdzielonym kanałem wylotowym.
6. Przyłącze gazowe. (Dla urządzenia podgrzewanego gazem).
7. Test funkcjonalny.
8. Opcjonalny test funkcjonalny.

Więcej szczegółów opisano w poszczególnych częściach instrukcji obsługi.

4.2 Rozpakowanie

Uwaga!

Zaleca się rozpakowywać urządzenie w dwie osoby.

Wymij trzpienie przytwierdzające urządzenie do palety. Dwa trzpienie znajdują się z przodu urządzenia, a dwa z tyłu. Zdejmij przednią część przedniego panelu i wymij dwa trzpienie z przodu urządzenia. Zdejmij tylny, dolny panel i wymij dwa trzpienie z tyłu urządzenia.

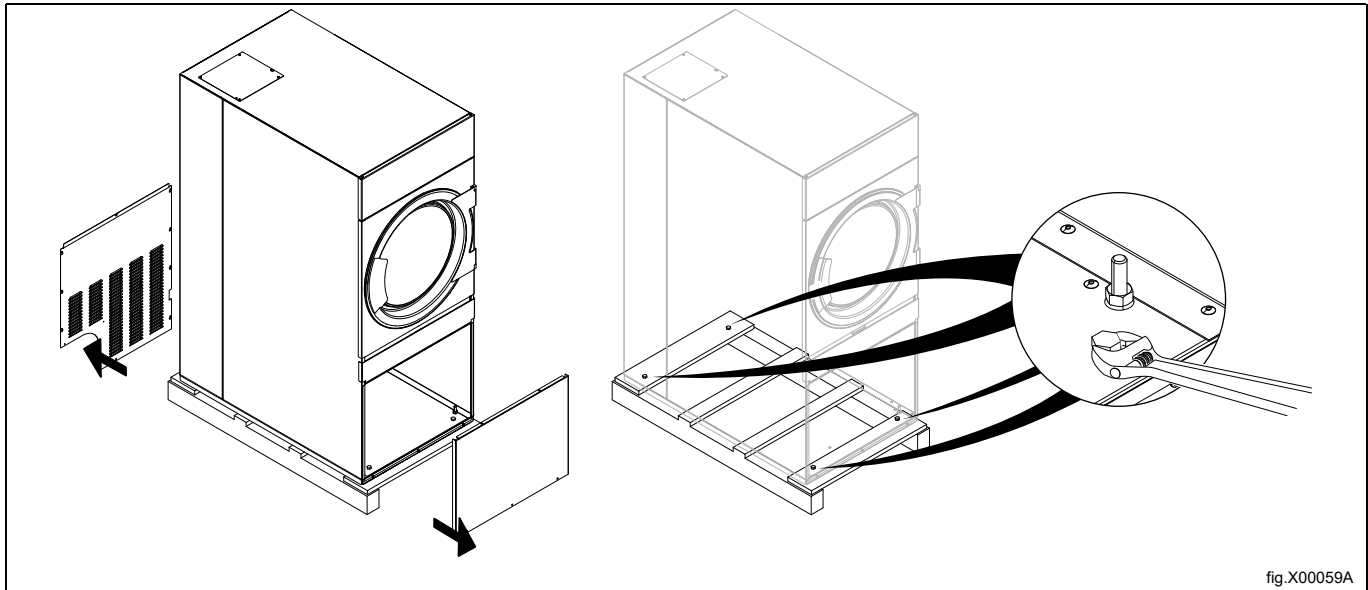


fig.X00059A

Zdejmij urządzenie z palety.

Uwaga!

Przesuwając urządzenie, postępuj z nim ostrożnie. Bęben nie ma mocowań transportowych.

Umieść pralkę w docelowym miejscu pracy.

4.3 Instrukcje recyklingu opakowania

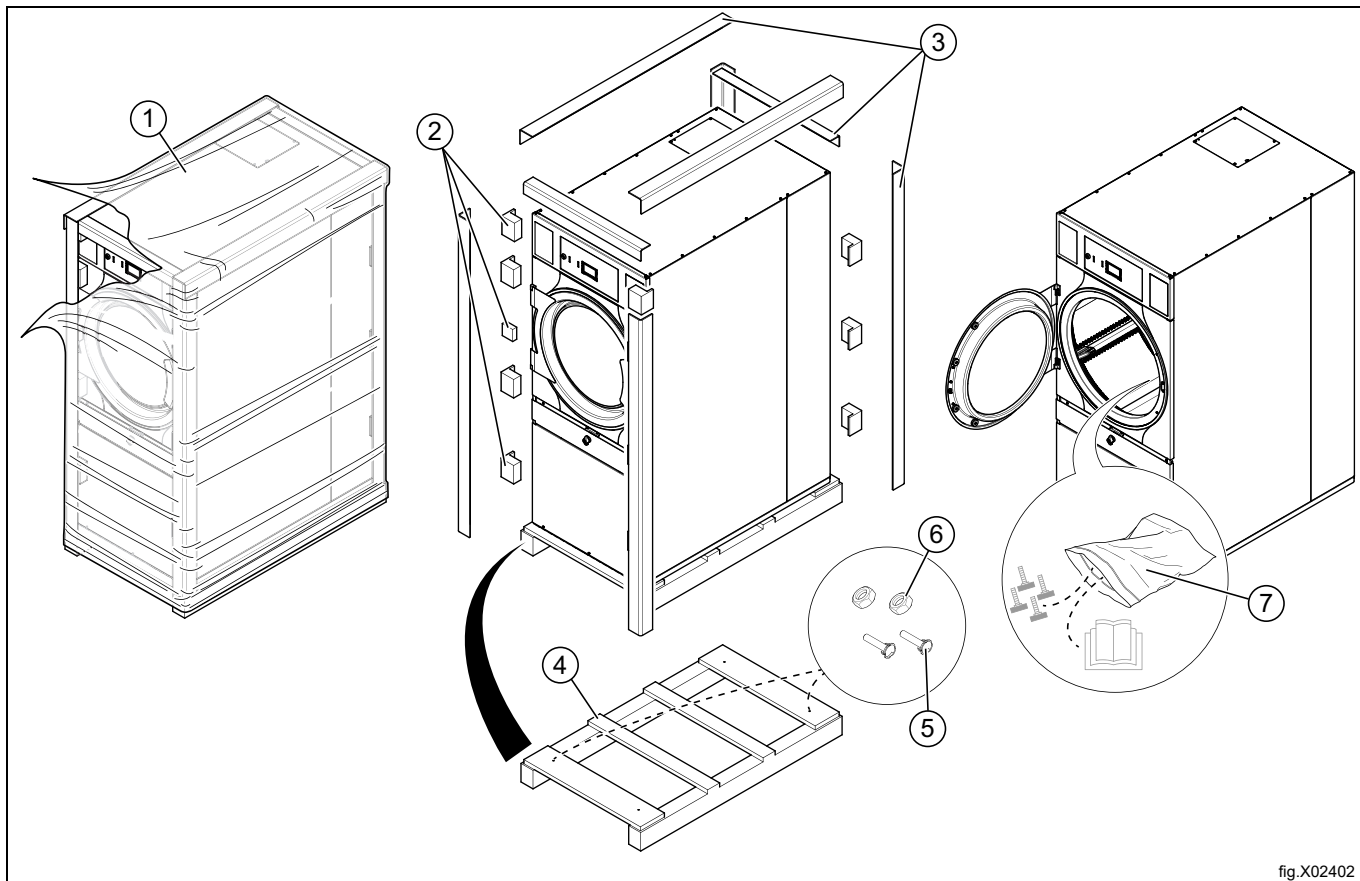
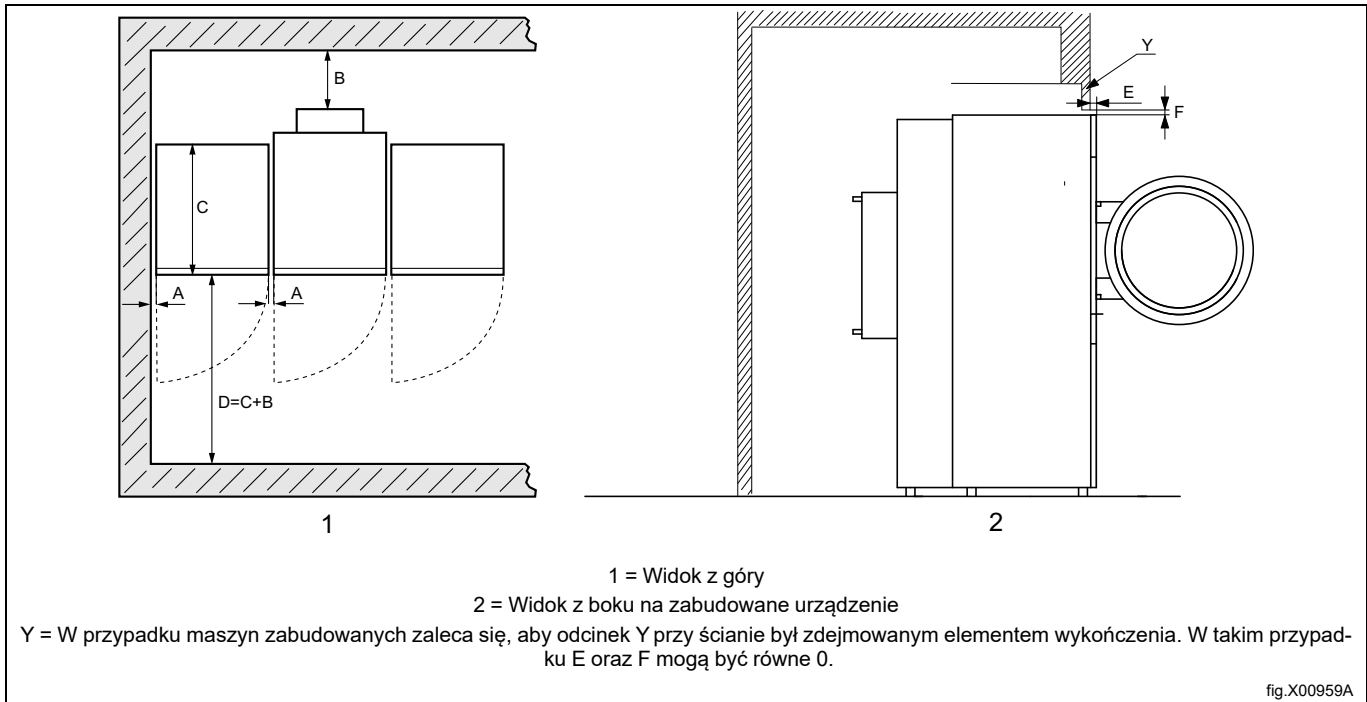


fig.X02402

Rys.	Opis	Kod	Typ
1	Folia	LDPE 4	Tworzywa sztuczne
2	Zabezpieczenie narożnika	PS 6	Tworzywa sztuczne
3	Karton	PAP 20	Papier
4	Paleta	FOR 50	Drewno
5	Śruba	FE 40	Stal
6	Nakrętka	FE 40	Stal
7	Woreczek foliowy	PET 1	Tworzywa sztuczne

4.4 Umieszczenie

Rysunek przedstawia zalecaną odległość od ściany i/lub innych urządzeń.



A	5–500 mm (Min. 5 mm)
B	500 mm (Min. 200 mm)
C	Głębokość urządzenia
D	$D = C + B$ (Min. 1220 mm, aby umożliwić korzystanie z urządzenia)
E	Min. 20 mm
F	Min. 25,4 mm (Można wykorzystać podwieszany sufit, aby zamknąć przestrzeń nad urządzeniem. Min. wymagany prześwit: 0 mm)

Uwaga!

Urządzenie należy ustawić w taki sposób, aby wokół niego znajdowała się wystarczająca ilość przestrzeni roboczej dla użytkownika i personelu serwisowego.

Zachowanie podanych zaleceń umożliwi dostęp do urządzenia w celu przeprowadzenia czynności konserwacyjnych i serwisowych.

W przypadku ograniczonej przestrzeni montażowej możliwe jest zainstalowanie urządzenia bez zachowania podanych zaleceń. W takim przypadku konieczne może być odłączenie i przesunięcie innych urządzeń tak, aby możliwe było przeprowadzenie czynności serwisowych wymaganych przez dane urządzenie.

4.5 Montaż mechaniczny

Wypoziomować pralkę przy pomocy nóżek. Zakres regulacji wysokości nóżek wynosi 15 mm.

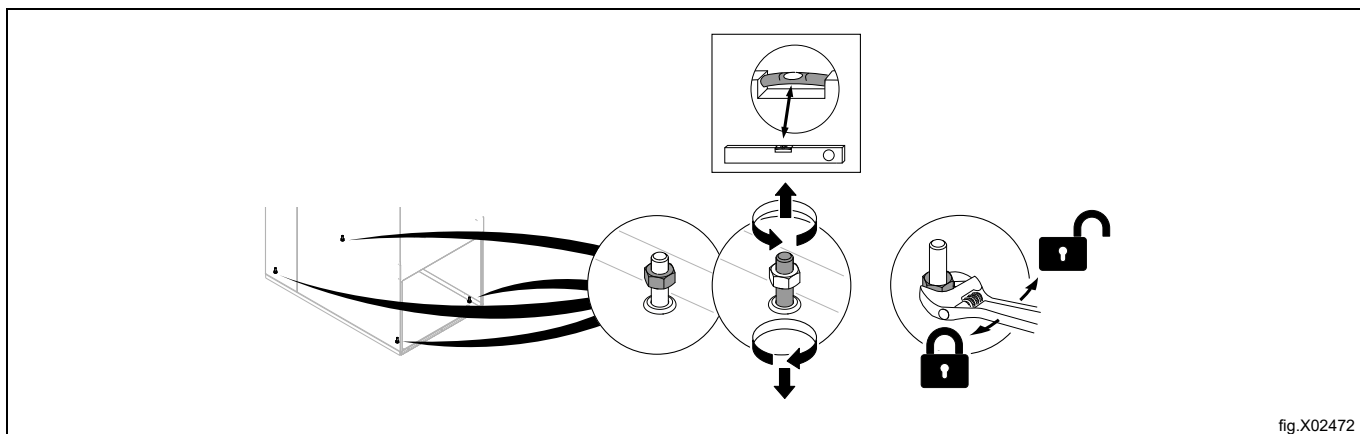


fig.X02472

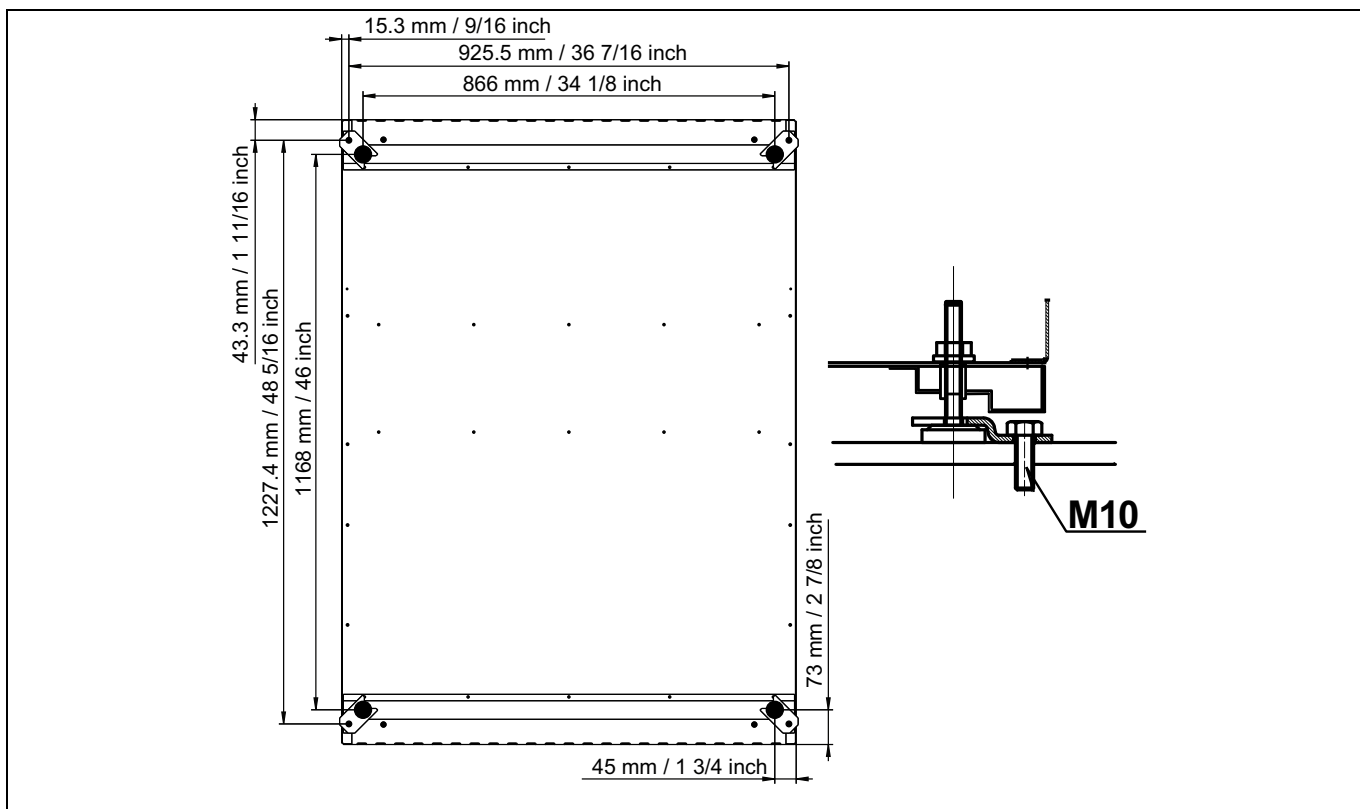
Założ z powrotem panele.

4.5.1 Zabezpieczenie maszyny

Aby zapewnić stabilność maszyny, ważne jest jej przymocowanie do podłoża.

Przytwierdź do fundamentu cztery mocowania (A) czterema śrubami ustalającymi M10 (B). Jeżeli cztery mocowania nie weszły w zakres otrzymanej dostawy, zamów zestaw o numerze artykułu 487193544.

Przymocuj urządzenie do mocowań.



5 System odprowadzania powietrza

5.1 Zasada obiegu powietrza

Dmuchawa wytwarza w urządzeniu niskie ciśnienie, wyciągając powietrze do bębna poprzez nagrzewnicę.

Podgrzane powietrze przechodzi przez suszone rzeczy oraz otwory w bębnie.

Następnie powietrze wypływa przez filtr włókninowy znajdujący się pod bębnem. Następnie powietrze jest odprowadzane przez dmuchawę oraz układ wylotu powietrza.

Wymiar dla wylotu powietrza (A) to 200 mm.

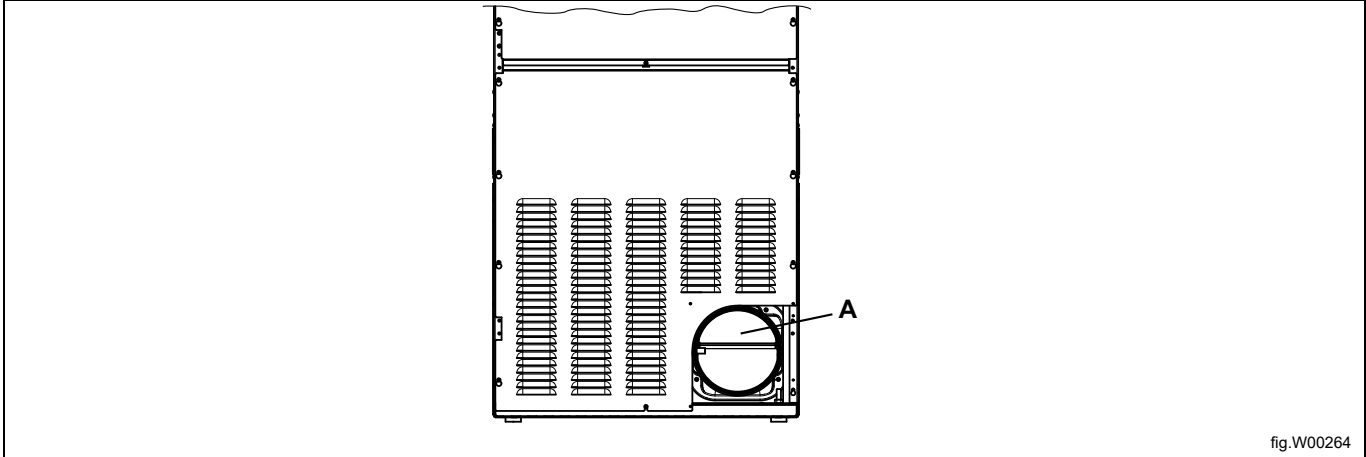


fig.W00264

Uwaga!

Aby efekt suszenia był jak najlepszy, ważne jest, by urządzenie otrzymywało dostateczną ilość świeżego powietrza.

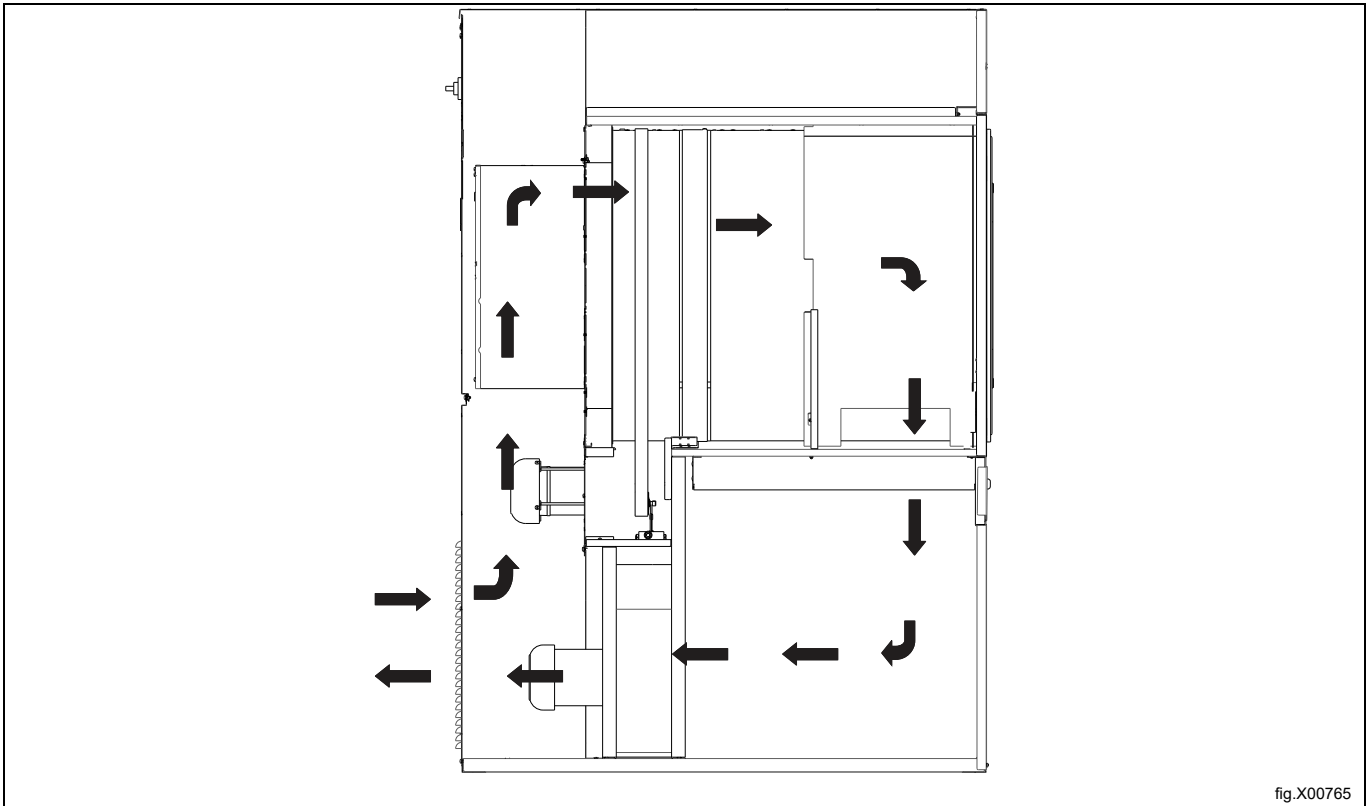


fig.X00765

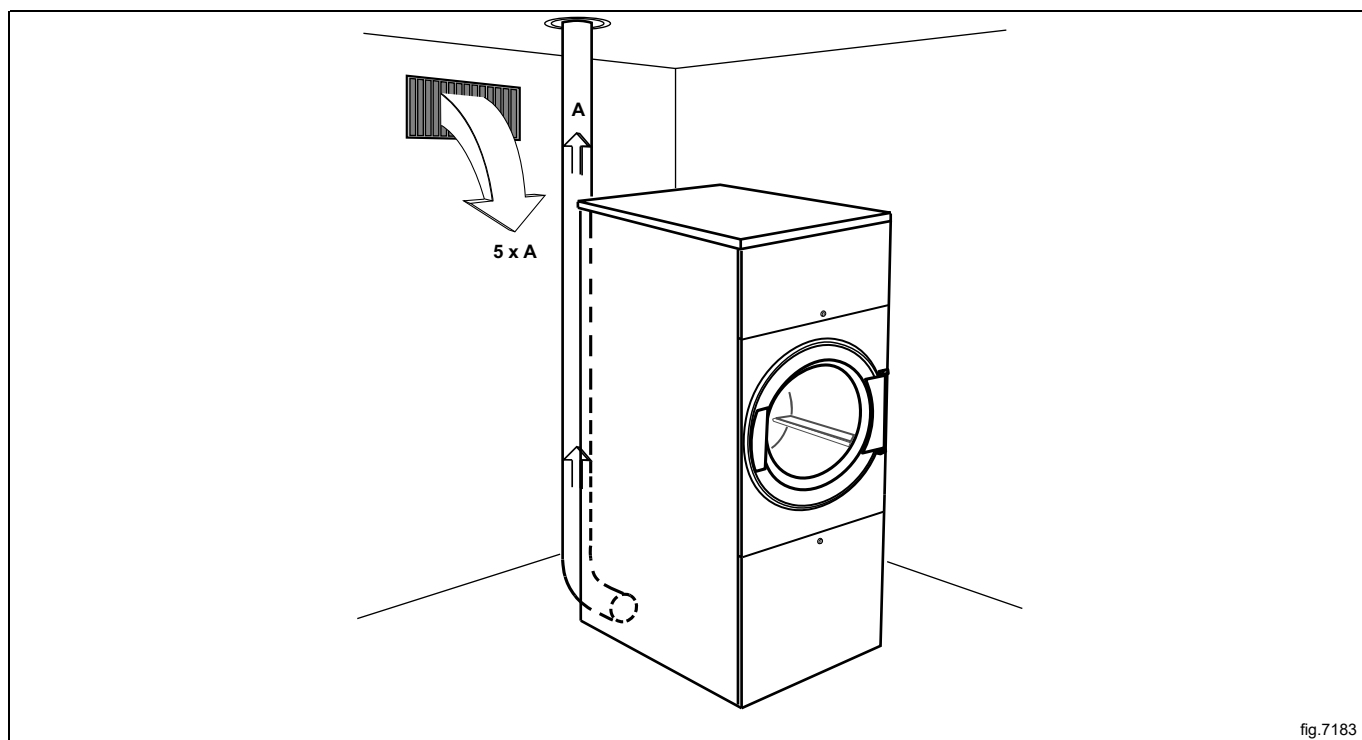
5.2 Świeże powietrze

W celu zapewnienia maksymalnej wydajności i możliwie krótkiego czasu suszenia ważne jest zapewnienie, by ilość świeżego powietrza dopływającego do pomieszczenia z zewnątrz była taka sama jak objętość powietrza odprowadzanego na zewnątrz pomieszczenia.

Aby uniknąć przeciągów w pomieszczeniu, ważne jest, by wlot powietrza znajdował się za urządzeniem.

Warunki dotyczące odpowiedniego zasilania w powietrze:

- Zaleca się, aby powierzchnia wlotu powietrza była pięciokrotnie większa od powierzchni przekroju rury wentylacyjnej. Powierzchnia wlotu powietrza odpowiada powierzchni, przez którą może przepływać powietrze, bez oporu pochodzącego od osłony z kratką lub listwami.

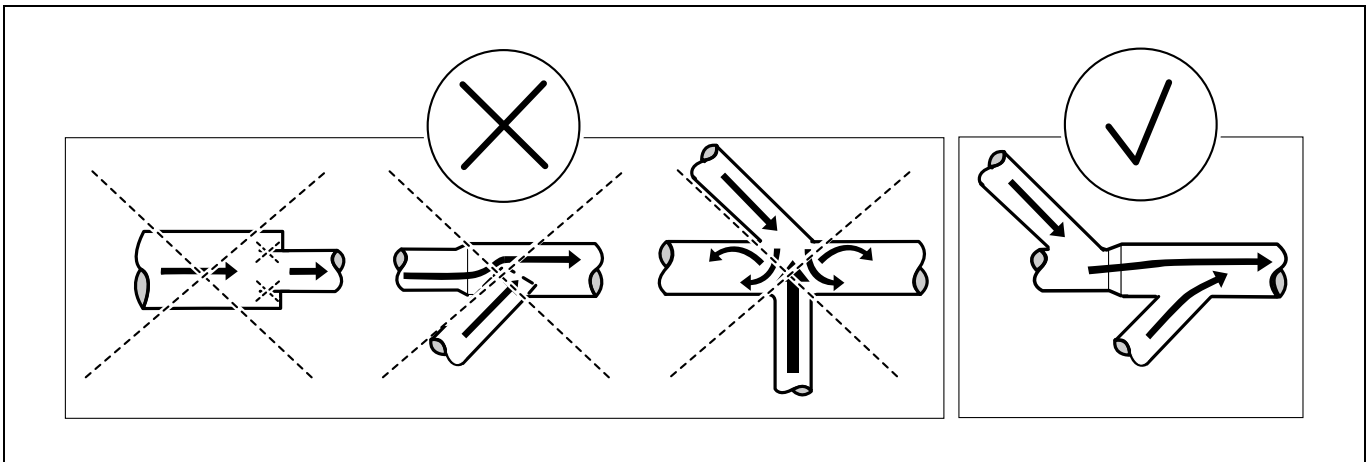


Uwaga!

Oslony z kratką lub listwami często zasłaniają połowę całkowitej powierzchni przepływu świeżego powietrza. Pamiętaj, by wziąć to pod uwagę.

5.3 Kanał wylotowy

- Do wylotu powietrza należy użyć tylko sztywnych lub giętkich kanałów metalowych.
- Nie wolno stosować plastikowych kanałów wylotowych.
- Zalecany materiał dla wylotu powietrza to stal galwanizowana.
- Kanałów wylotowych nie można mocować przy pomocy śrub ani innych przedmiotów, które wchodzą do środka kanału lub zbierają strzępki odzieży. Zamiast tego należy używać na przykład zacisków i silikonu wysokotemperaturowego.
- Wylot powietrza nie powinien być skierowany na ścianę, sufit lub do przestrzeni zamkniętej budynku.
- Kanał wylotowy musi być prowadzony w pewnej odległości od budynku, gdyż skraplanie się wody może spowodować uszkodzenia budynku wskutek mrozu.
- Kanał wylotowy musi prowadzić na zewnątrz budynku (obiektu).
- Kanał wylotowy musi być umieszczony w sposób chroniony od zewnątrz, na przykład przed uderzeniami lub przenikaniem wody.
- Kanał wylotowy musi być gładki wewnątrz (niski opór dla powietrza).
- Zagięcia (kolana) kanału wylotowego muszą być łagodne.



5.4 Wspólny kanał wylotowy



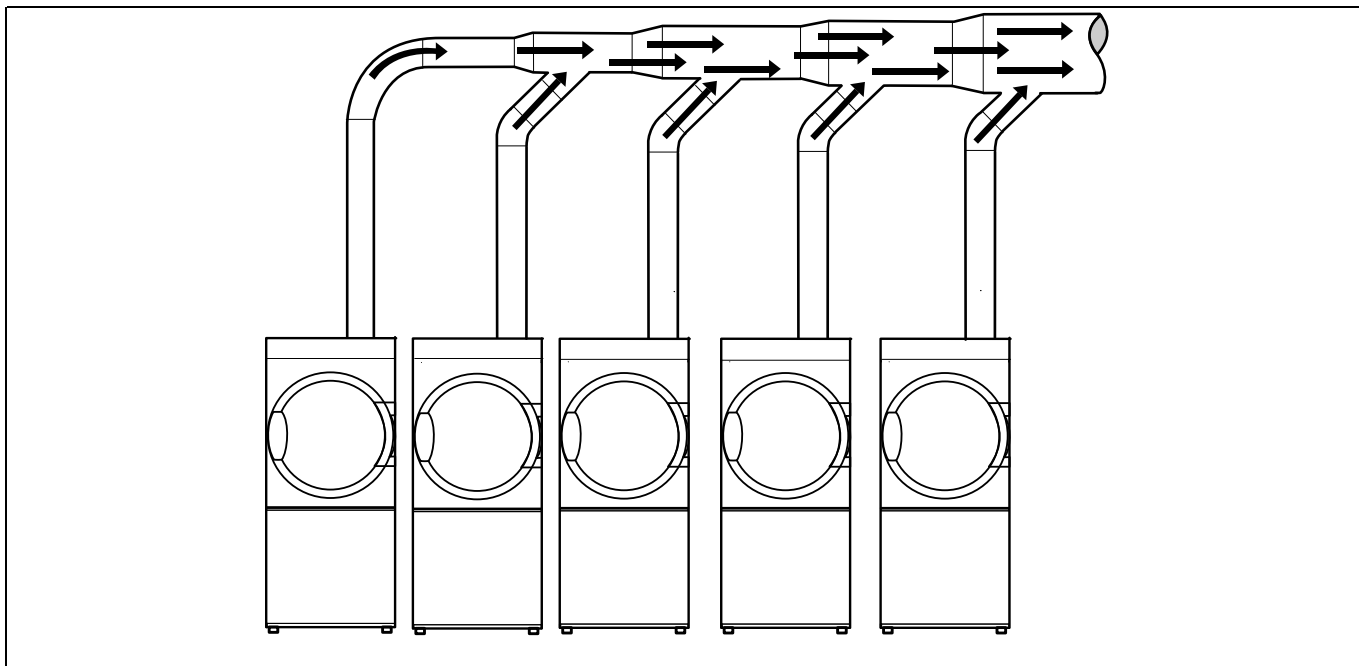
Zaleca się przyłączenie każdego urządzenia do osobnego kanału wylotowego.



W przypadku gdy z jednego kanału wylotowego korzysta wiele urządzeń, to za każdym kolejnym urządzeniem kanał musi być coraz większy. Zalecane przejście w zwiększane średnice przedstawione zostało w tabeli.

Jeśli do jednego kanału wylotowego podłączono kilka urządzeń, zaleca się, aby przepływ powietrza w urządzeniach ustawić po uruchomieniu wszystkich suszarek i ustawieniu programu bez podgrzewania.

Należy pamiętać, że przewody o niepotrzebnie dużych rozmiarach stwarzają problemy z ciągiem.



Liczba urządzeń		1	2	3	4	5	6	7	8	9	10
Kanał wylotowy	∅ mm	200	315	400	400	500	500	630	630	630	800
Zalecana powierzchnia wlotu świeżego powietrza	m ²	0,16	0,39	0,63	0,63	0,98	0,98	1,56	1,56	1,56	2,51
Minimalna powierzchnia wlotu świeżego powietrza Podgrzewanie gazem/Podgrzewanie elektryczne	m ²	0,05	0,1	0,15	0,2	0,25	0,3	0,35	0,4	0,45	0,5
Minimalna powierzchnia wlotu świeżego powietrza Podgrzewanie parą	m ²	0,039	0,078	0,117	0,156	0,195	0,234	0,273	0,312	0,351	0,39



Zmniejszanie średnicy kanału wylotowego jest niedozwolone.



5.5 Dobór wielkości wylotu powietrza

Istotne jest, by zapewnić suszarce właściwą ilość powietrza odpowiadającą jej mocy.

Jeśli przepływ powietrza będzie zbyt mały lub zbyt duży, to czas suszenia wydłuży się.

Jeśli rura wylotowa jest długa lub układ wentylacyjny nie jest właściwie zaprojektowany, zaleca się okresowe czyszczenie rur wylotowych. Dłuższe przewody wymagają zazwyczaj częstszego czyszczenia.

Rury wylotowe powinny być krótkie, aby urządzenie mogło funkcjonować jak najlepiej.

Aby urządzenie mogło funkcjonować możliwie najlepiej, wszystkie jego osłony muszą być zamontowane.

5.6 Regulacja suszarki



Regulacji przepływu powietrza dokonywać mogą jedynie osoby upoważnione.

Suszarka została fabrycznie ustawiona na pracę z optymalnym przepływem powietrza do długości rury wynoszącej 15 m. W przypadku dłuższych rur konieczne jest ustawienie suszarki zgodnie z poniższymi zaleceniami.

W celu uzyskania informacji dotyczących domyślnych ustawień fabrycznych, należy sprawdzić tabliczkę znamionową umieszczoną na przepustnicy.

Wyreguluj suszarkę, demontując tylny dolny panel i mierząc ciśnienie w obudowie wentylatora.

Zdejmij dolny tylny panel.

Z maszyny numer 4502014301-; zdejmij osłonę umieszczoną ponad czujnikiem grzania.

Zdemontuj czujnik grzania (czujnik NTC) (A) i włóż przyrząd pomiarowy. Upewnij się, że połączenie jest szczelne, aby uniknąć przecieku powietrza.

Poluzuj śruby na przepustnicy (B) i otwórz ją najbardziej jak to możliwe.

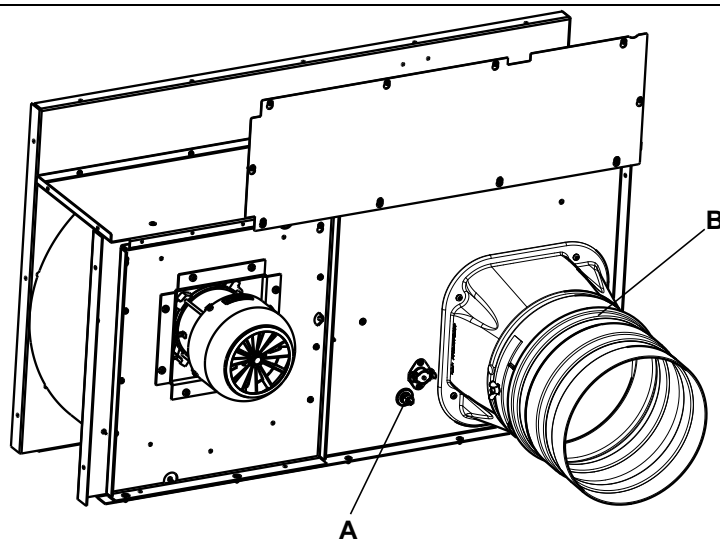


fig.7524

Dokonaj pomiaru przyrządem do pomiaru ciśnienia (manometrem) z pustym bębnem oraz programem bez grzania. Otwieranie lub zamykanie przepustnicy (B) powoduje zwiększanie lub zmniejszanie ciśnienia przy czujniku grzania (NTC) (A).

Optymalna wydajność suszenia jest uzyskiwana, gdy zmierzone ciśnienie statyczne odpowiada wartości w poniższej tabeli.

Ogrzewanie / Częstotliwość	Ciśnienie statyczne w pozycji czujnika NTC (Pa)	Skutkując zimną, pustą maszyną z nominalnym przepływem powietrza (m ³ /h)
Elektryczne / 50 Hz	650	940
Elektryczne / 60 Hz	1150	940
Gazowe / 50 Hz	650	940
Gazowe / 60 Hz	1150	940
Parowe / 50 Hz	1300	1080
Parowe / 60 Hz	1550	1080

Alternatywna metoda pomiaru



Regulacji przepływu powietrza dokonywać mogą jedynie osoby upoważnione.

Użyj manometru domowej roboty w formie U rurki, węża (maks. \varnothing 10 mm) z wodą. Włóż jeden koniec węża do otworu, trzymać go tak jak na rysunku, aby woda była w poziomie.

Uruchomić maszynę i zmierzyć różnicę pomiędzy poziomem wody w jednym i drugim końcu węża.

1 mm = 10 Pa.

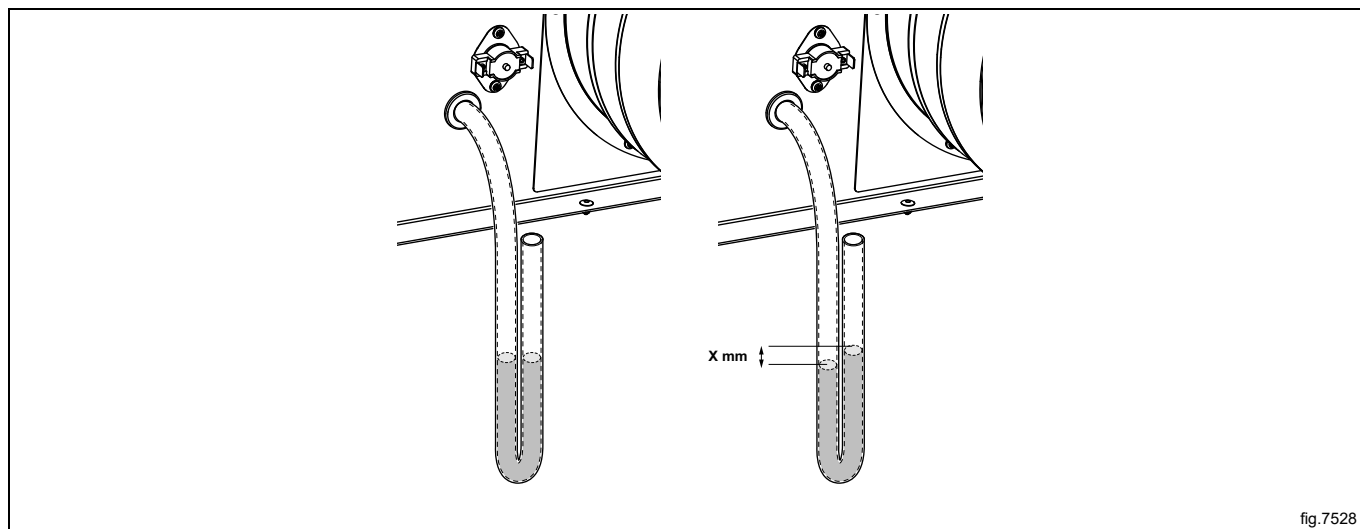


fig.7528

Po wyregulowaniu suszarki zamontować z powrotem czujnik grzania (NTC)(A) i zablokować przepustnicę (B) w nowym położeniu za pomocą śrub.

Z maszyny numer 4502014301-; ponownie zamontuj osłonę ponad czujnikiem grzania.

Załącz z powrotem dolny tylny panel.

6 Podłączenie pary

6.1 Podłączanie pary



Rura pary musi być przycięta i nie może być pod ciśnieniem.



Otwór wlotowy pary

- Odgałęzienie rurociągu parowego musi znajdować się na wierzchu głównego rurociągu pary, aby uniknąć kondensacji pary.
- Odgałęziona rura musi być nachylona ze zmniejszającym się kątem i musi kończyć się na wysokości nad odgałęzieniem połączenia wlotowego (5).
- Włóż zawór kurkowy (A) i wychwytywacz zanieczyszczeń (B) na odgałęzieniu.
- Jeśli odgałęzienie znajduje się zbyt daleko od przewodu głównego, w celu utrzymania odpowiedniej ilości pary zaleca się zainstalowanie kolektora pary (F).

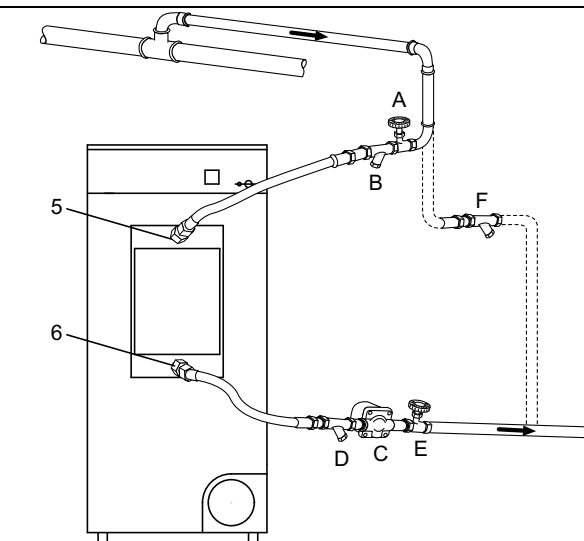


fig.7194B

Podłącz węże ciśnieniowe do przyłączy wlotowych i wylotowych urządzenia. Dla uniknięcia deformacji ważne jest, aby odgałęzienia połączeniowe wlotów i wylotów były podparte.

Węże ciśnieniowe nie mogą zwisać w dół.

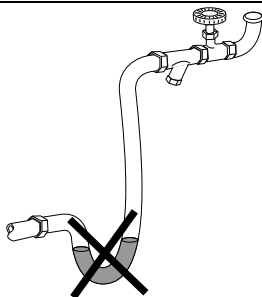


fig.7195

Powrót skroplin

Ważne jest, aby odgałęziona rura powrotna kondensatu prowadząca do głównej rury na kondensat była nachylona pod zmniejszającym się kątem i znajdowała się poniżej odgałęzienia łączenia wylotu (6).

- Zamontuj wychwytywacz zanieczyszczeń (D) na przewodzie powrotnym.
- Za wychwytywaczem zanieczyszczeń (D) zamontuj mechaniczny zawór spustowy wody (C).
- Zamontuj zawór kurkowy (E).
- Podłącz węże ciśnieniowe pomiędzy odgałęzieniami rur a urządzeniem. Uwaga: węże nie są dostarczane wraz z urządzeniem.

Izolacja rury

Wszystkie rury muszą być izolowane w celu zmniejszenia ryzyka poparzenia. Izolacja zmniejsza również straty ciepła do otoczenia.

Gdy jest już gotowe

- Zbadaj układ pod kątem wycieków i nieszczelności.
- Wyczyść separatory zanieczyszczeń.

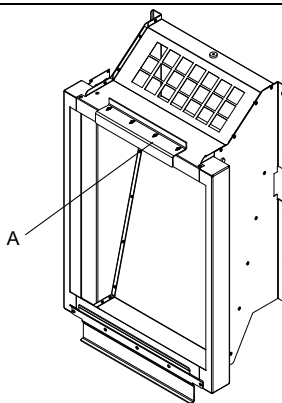
6.2 Podgrzewacz pary

Zamontuj podgrzewacz pary

Rozpakuj podgrzewacz pary.

Zdejmij tylną ściankę urządzenia.

Zdemontuj szynę podporową urządzenia (A). Zapamiętaj kierunek ułożenia szyny podporowej, ponieważ jej ponowne założenie musi nastąpić w taki sam sposób.



Zawieś podgrzewacz na dolnej szynie podporowej urządzenia.

Przytrzymując podgrzewacz w stronę maszyny, zamontuj z powrotem szynę podporową. Upewnij się, że trzyma ona podgrzewacz.

Przymocuj podgrzewacz do szyny podporowej śrubami.

Uwaga!

Między urządzeniem a podgrzewaczem nie może występować wolne miejsce.

Zamontuj tylny panel.

Podłącz węże ciśnieniowe do przyłączy wlotowych i wylotowych urządzenia. Aby uniknąć deformacji, ważne jest, aby odgałęzienia połączeniowe wlotów i wylotów były podparte.

Węże ciśnieniowe nie mogą zwisać w dół.

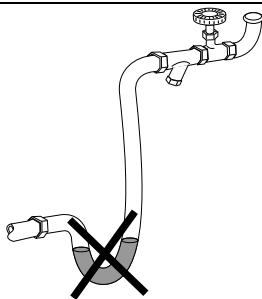


fig.7195

Gdy jest już gotowe

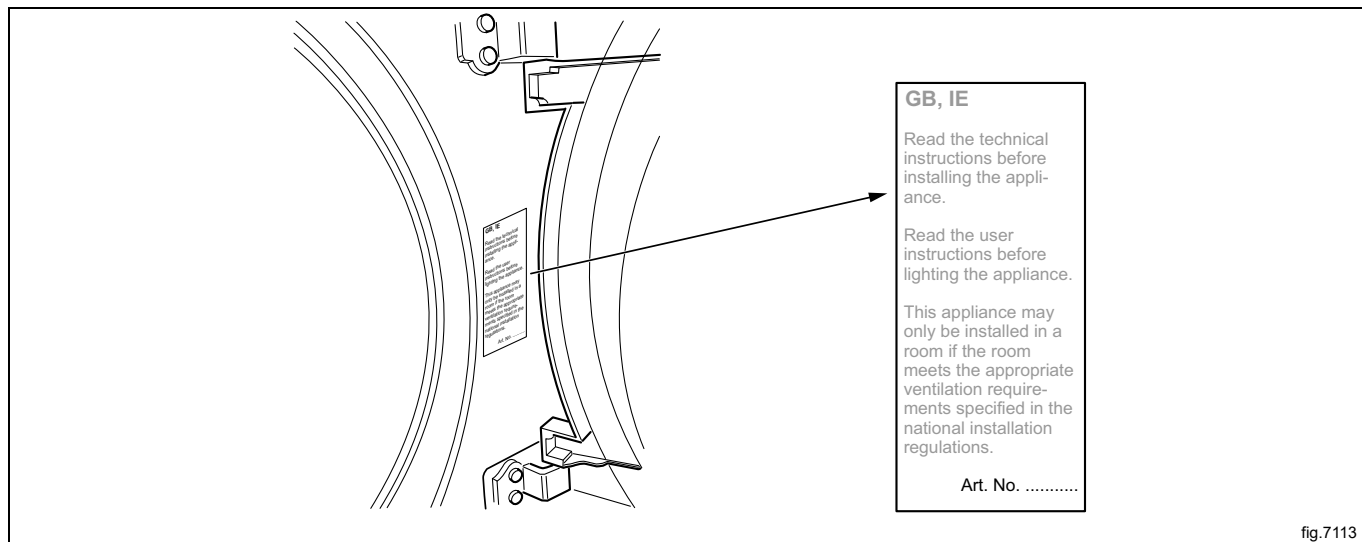
- Zbadaj układ pod kątem wycieków i nieszczelności.
- Wyczyść separatory zanieczyszczeń.
- Przeprowadź kontrolę końcową.

7 Przyłącze gazu

7.1 Umieść naklejkę

Przed zainstalowaniem urządzenia umieść na wewnętrznej stronie drzwiczek w odpowiednim miejscu oraz na płycie czołowej naklejkę „Przeczytaj instrukcję użytkowania”.

Naklejka musi mieć właściwy kod kraju, wybierz prawidłową naklejkę z zestawu gazowego.



7.2 Informacje ogólne



Czynności te mogą być wykonywane jedynie przez osoby odpowiednio wykwalifikowane.



Zamontuj zawór odcinający przed przyłączem wejściowym urządzenia.

Fabrycznie dobrany rozmiar dyszy jest odpowiedni dla gazu o parametrach podanych na tabliczce znamionowej.

Należy sprawdzić, czy ciśnienie zapewniane przez dyszę i parametry gazu są zgodne z podanymi w tabelach na następnych stronach. Jeśli nie, skontaktuj się z dostawcą.

Przed połączeniem suszarki opróżnij rury w układzie.

Uwaga!

Po podłączeniu sprawdź wszystkie połączenia. Nie może być żadnych nieszczelności.

7.3 Instalacja gazowa

Uwaga!

- Urządzenia gazowe są domyślnie przystosowane do pracy na gazie ziemnym (GNH) zgodnie z normą 2H lub 2E (G20).
- To urządzenie gazowe domyślnie nie powinno być instalowane na wysokości powyżej 610 m (2001 stóp).
- Aby pracować na innym rodzaju gazu, na urządzeniu musi zostać przeprowadzona konwersja gazowa.
- Akcesoria służące do konwersji na inny rodzaj gazu przy wysokościach nieprzekraczających 610 metrów (2001 stóp) znajdują się w torbie z akcesoriami.
- W przypadku zasilania LPG należy stosować gaz o jakości zgodnej z normą GPA Midstream Standard 2140-23.

Tabliczka z danymi przedstawia rozmiar dyszy i ciśnienie w dyszy oraz państwa, w których wykorzystywany jest gaz tej klasy:

AL	Albania	IE	Irlandia
AT	Austria	IS	Islandia
BE	Belgia	IT	Włochy
BG	Bulgaria	LT	Litwa
CH	Szwajcaria	LU	Luksemburg
CY	Cypr	LV	Litwa
CZ	Czechy	MK	Macedonia
DE	Niemcy	MT	Malta
DK	Dania	NL	Holandia
EE	Estonia	NIE	Norwegia
ES	Hiszpania	PL	Polska
FI	Finlandia	PT	Portugalia
FR	Francja	RO	Rumunia
PL	Wielka Brytania	SE	Szwecja
GR	Grecja	SI	Słowenia
HR	Chorwacja	SK	Słowacja
HU	Węgry	TR	Turcja

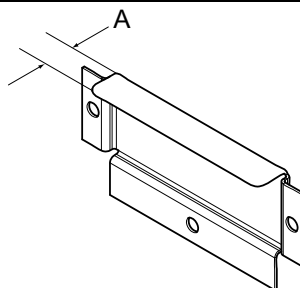
Należy sprawdzić rodzaj gazu dostępnego w danym miejscu, a także wysokość nad poziomem morza miejsca instalacji urządzenia.

Istnieje wiele jednakowych typów gazu, natomiast urządzenie powinno być wyposażone w różne rodzaje dysz, w zależności od typu gazu.

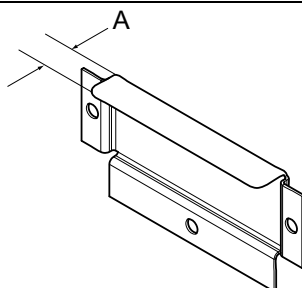
W przypadku państw poza Europą sprawdź kaloryczność gazu energetycznego i porównaj go z deklarowaną kalorycznością gazu na dołączonej naklejce.

7.4 Tabela ciśnień i nastaw

Skroplony gaz petrochemiczny (LPG)	Kategoria gazu	Ciśnienie na przyłączy (mbar)	Ciśnienie w dyszy (mbar)	Wielkość dyszy (ø mm)	Płytką ogranicznika/redukatora powietrza (mm)	Numer naklejki	Może być dostępne w następujących państwach
Mieszanki BP zgodnie z normą GPA Midstream Standard 2140-23	3+	28-30 / 37	Bez regulacji	2,00	490359204 A = 20	490375653	BE, CH, CY, CZ, ES, FR, GB, GR, IE, IT, LT, LU, LV, PT, SK, SI
Butan handlowy zgodnie z normą GPA Midstream Standard 2140-23	3B/P	30, 37, 50	28	2,00	490359204 A = 20	490375654	BE, CY, DK, EE, FI, FR, GB, HU, IT, LT, NL, NO, SE, SI, SK, RO, HR, TR, BG, IS, LU, MT, PL, AT, CH, DE, SK
Propan HD-5 zgodnie z normą GPA Midstream Standard 2140-23	3P	30, 37, 50	28	2,20	490359204 A = 20	490375655	FI, NL, RO, BE, CH, CZ, IE, IT, ES, FR, GR, GB, HR, LT, NL, PL, PT, SI, SK, AT, CH, DE, NL, LU, SK



Gaz ziemny	Kategoria gazu	Ciśnienie na przyłączy (mbar)	Ciśnienie w dyszy (mbar)	Wielkość dyszy (ø mm)	Płytko ogranicznika/reduktora powietrza (mm)	Numer naklejki	Może być dostępne w następujących państwach
	2H, 2E	20	8	3,50	490359201 A = 18	Domyślnie	AT, BG, CZ, DK, EE, FI, GR, HR, HU, IS, IE, IT, LV, LT, NO, PT, RO, SK, SI, ES, SE, CH, TR, GB, DE, PL, LU
	2E+	20 / 25	Brak regulacji	2,90	490359203 A = 29	490375651	BE, FR
	2E (G20)	20	8	3,50	490359201 A = 18	490375652	NL
	2L (G25)	25	12				
	2(43.46-45.3 MJ/m ³ (0 °C)) (G25.3)	25	12				
	2LL (G25)	20	12	3,50	490359201 A = 18	490375652	DE



Uwaga!

- Urządzenia gazowe są domyślnie przystosowane do pracy na gazie ziemnym (GNH) zgodnie z normą 2H lub 2E (G20).
- To urządzenie gazowe domyślnie nie powinno być instalowane na wysokości powyżej 610 m (2001 stóp).
- Aby pracować na innym rodzaju gazu, na urządzeniu musi zostać przeprowadzona konwersja gazowa.
- Akcesoria służące do konwersji na inny rodzaj gazu przy wysokościach nieprzekraczających 610 metrów (2001 stóp) znajdują się w torbie z akcesoriami.
- W przypadku zasilania LPG należy stosować gaz o jakości zgodnej z normą GPA Midstream Standard 2140-23.

7.5 Uruchomienie próbne

Uwaga!

Przed testowym uruchomieniem urządzenia sprawdź, czy przepływ powietrza/przeciwnieciśnienie statyczne zostały wyregulowane zgodnie z częścią „System odprowadzania powietrza”. W miarę potrzeby dostosuj przepływ powietrza.

- Poluzuj śrubę odgałęzienia pomiarowego (2) o 1/4 obrotu, podłącz ciśnieniomierz do odgałęzienia pomiarowego i upewnij się, że połączenie jest szczelne i nie dochodzi do wydostawania się powietrza.
- Podłącz zasilanie i wybierz program z podgrzewaniem.
- Uruchom urządzenie.
- Sprawdź, czy ciśnienie w dyszy jest zgodne z typem gazu podanym w „Tabeli ciśnień i nastaw”.
- Jeżeli ciśnienie w dyszy należy wyregulować:
 - Załóż osłonę wkrętu (3).
 - Obróć wkręt (4). W prawo: aby zwiększyć ciśnienie w dyszy.
 - Obróć wkręt (4). W lewo: aby zmniejszyć ciśnienie w dyszy.
- Sprawdź, czy gaz pali się jednolicie. Najlepszy jest niebieski płomień na palniku.

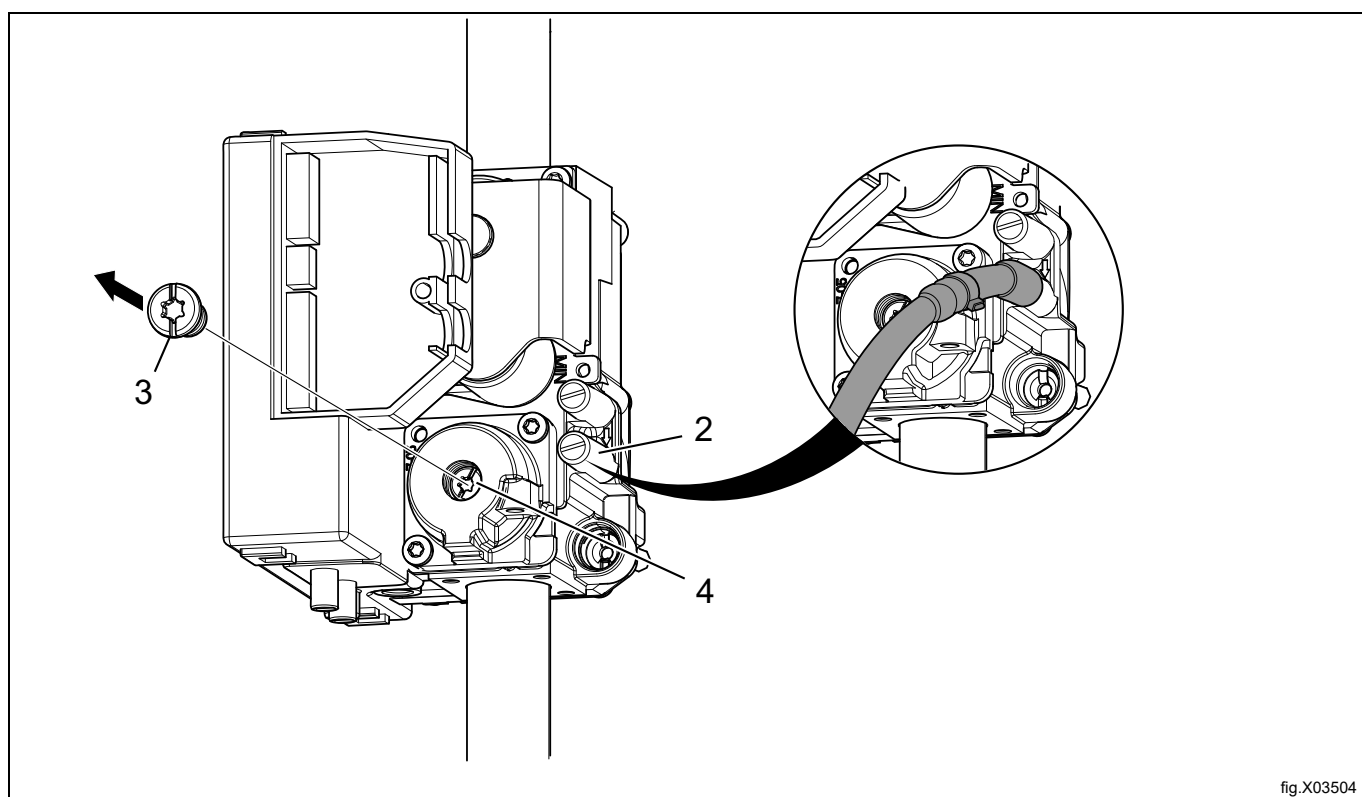


fig.X03504

- Ponownie załóż osłonę wkrętu (3).
- Po wyregulowaniu usuń ciśnieniomierz i dokręć śrubę (2).

Uwaga!

Po podłączeniu sprawdź wszystkie połączenia. Nie może być żadnych nieszczelności.

7.6 Instrukcja przeróbki

- Odłącz zasilanie urządzenia.
- Zdejmij dolny tylny panel.
- Zdejmij płytki redukcji powietrza.
- Wyjmij dyszę (1).
- Zamontuj nowo dostarczoną dyszę.
- Zamontuj nowe płytki redukcji powietrza zgodnie z tabelą.

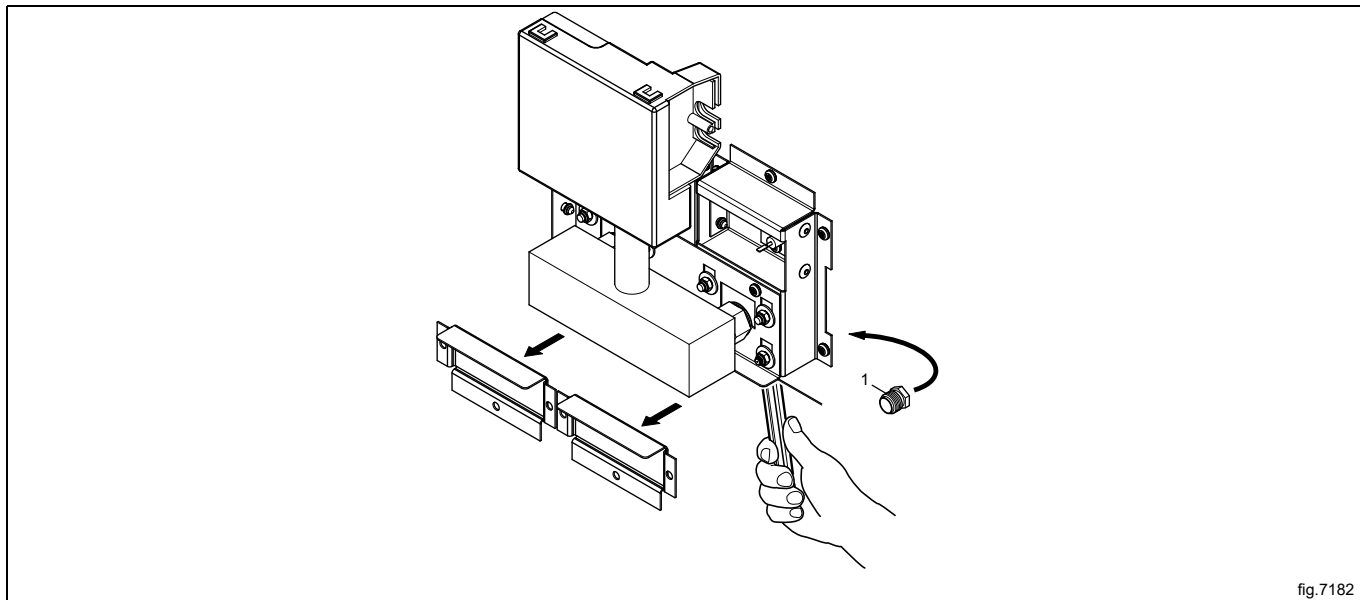


fig.7182

- Wykręć wkręt w odgałęzieniu pomiarowym (2) o 1/4 obrotu i podłącz manometr do odgałęzienia pomiarowego.
- Podłącz zasilanie i wybierz program z podgrzewaniem.
- Uruchom urządzenie.
- Nastaw prawidłowe ciśnienie dyszy zgodnie z tabelą za pomocą wkrętu regulacyjnego (4) znajdującego się pod osłoną (3).

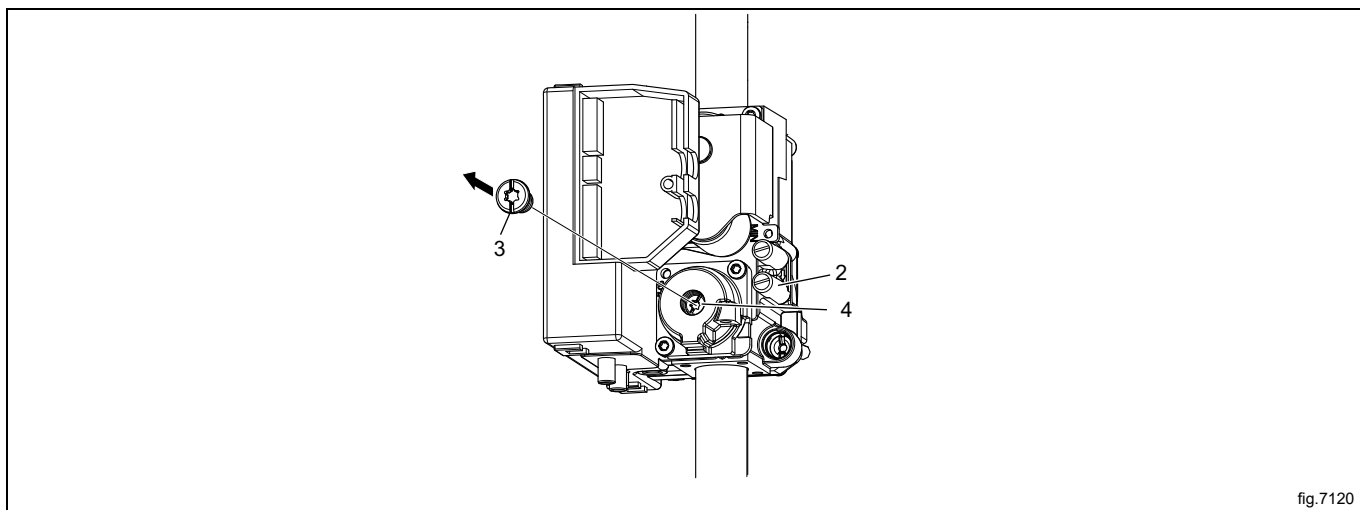


fig.7120

- Sprawdź, czy gaz pali się jednolitym płomieniem.
- Załóż osłonę wkrętu (3).
- Po wyregulowaniu dokręć śrubę (2).
- Załóż z powrotem dolny tylny panel.

Uwaga!

Po podłączeniu sprawdź wszystkie połączenia. Nie może być żadnych nieszczelności.

7.7 Naklejka z danymi

Jeśli istnieje potrzeba przystosowania urządzenia do gazu innego typu, należy uaktualnić tabliczkę znamionową z typu urządzenia, aby dane były prawidłowe.

Umieść naklejkę dołączoną do zestawu do przeróbki na dotychczasowej tabliczce z danymi, zgodnie z rysunkiem poniżej. Jeśli w zestawie jest więcej niż jedna naklejka z danymi, wybierz prawidłowy kod kraju i typ gazu.

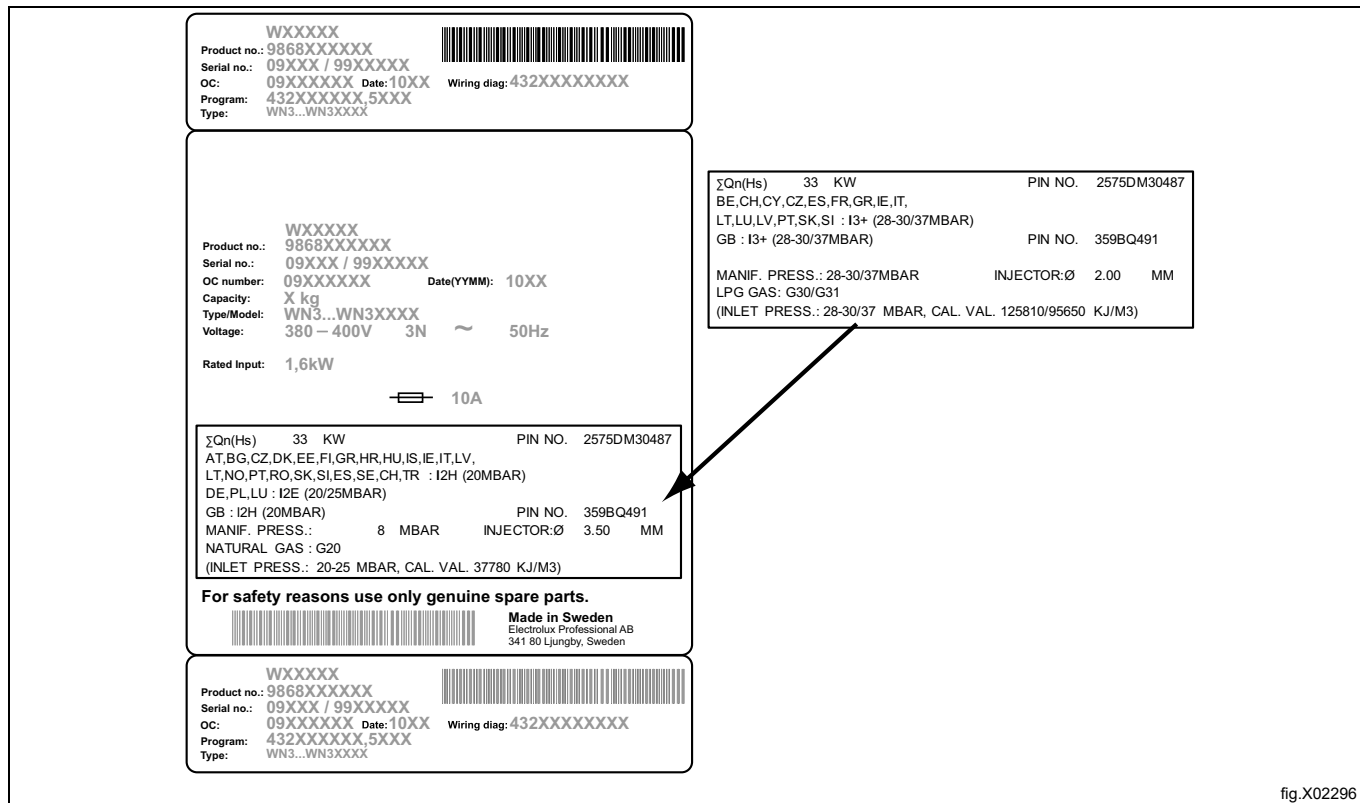


fig.X02296

8 Przyłącze elektryczne

8.1 Instalacja elektryczna



Instalację elektryczną mogą wykonywać jedynie przez osoby odpowiednio wykwalifikowane.



Urządzenia z silnikami sterowanymi częstotliwościowo mogą być niekompatybilne z pewnymi rodzajami wyłączników różnicowoprądowych typu ELCB. Należy pamiętać, że maszyny są zaprojektowane w taki sposób, aby zapewnić wysoki poziom bezpieczeństwa dla osób, dlatego też takie elementy wyposażenia zewnętrznego, jak wyłącznik ELCB, nie są niezbędne, lecz są zalecane. Jeśli jednak zastosowany ma być wyłącznik ELCB, pamiętaj o następujących kwestiach:

- zwrócić się do kwalifikowanej, upoważnionej firmy instalacyjnej celem zapewnienia, by został wybrany właściwy typ wyłącznika o właściwych parametrach,
- dla osiągnięcia maksymalnej niezawodności, podłączaj tylko jedno urządzenie do każdego wyłącznika różnicowoprądowego,
- upewnić się, że kabel uziemiający jest prawidłowo podłączony.

W przypadku, gdy pralka nie jest wyposażona w wyłącznik wielobiegunowy, należy go wcześniej zainstalować.

Przestrzegać zasad podłączania przewodów: aby ułatwić instalację i obsługę maszyny należy zamontować wyłącznik wielobiegunowy.

Kabel łączący powinien zwiśać w łuku o dużym promieniu.

8.2 Podłączenie jednofazowe:

Zdejmij panel osłonowy modułu zasilania. Podłącz uziemienie i inne przewody w pokazany sposób.

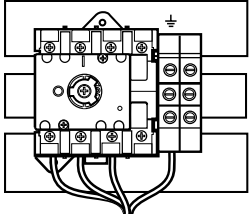
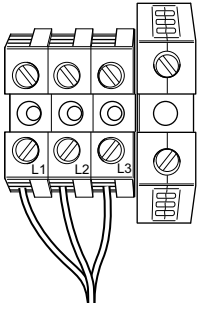
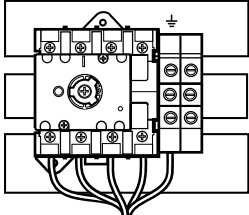
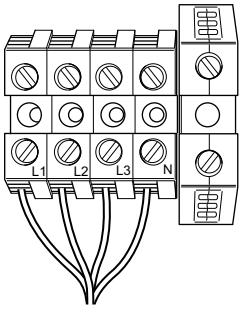
1NAC	
1AC	
1AC	

Po zainstalowaniu zamontuj panel z powrotem i sprawdź, czy:

- bęben jest pusty,
- urządzenie działa, podłączając zasilanie i uruchamiając program wykorzystujący podgrzewanie.

8.3 Podłączenie trójfazowe

Zdejmij panel osłonowy modułu zasilania. Podłącz uziemienie i inne przewody w pokazany sposób.

3AC	
3AC	
3NAC	
3NAC	

Po zainstalowaniu zamontuj panel z powrotem i sprawdź, czy:

- bęben jest pusty,
- urządzenie działa, podłączając zasilanie i uruchamiając program wykorzystujący podgrzewanie.

8.4 Połączenia elektryczne

Przyłącza elektryczne					
Możliwe rodzaje podgrzewania	Napięcie zasilania	Hz	Moc grzewcza kW	Moc całkowita kW	Zalecany bezpiecznik A
Podgrzewanie elektryczne	220-230 V 3 ~	50/60	18,0/24,0/32,0	19,5/25,5/33,5	50/80/100
	240 V 3~	50/60	18,0/24,0/32,0	19,5/25,5/33,5	50/63/100
	380-415 V 3 N/3 ~	50/60	18,0/24,0/32,0	19,5/25,5/33,5	32/50/50
	440 V 3 ~	60	24,0/32,0	26,7/34,7	35/50
	480 V 3 ~	60	24,0/32,0	26,7/34,7	32/50
Podgrzewanie gazem/Podgrzewanie parą	220-240 V 1/1N ~	50/60	1	1,8	10
	220-480 V 3/3 N~	50/60	1	1,5	10

1. W takich przypadkach moc całkowita i zalecany bezpiecznik nie są zależne od mocy grzewczej.

8.5 Funkcje kart wejścia/wyjścia

Schemat elektryczny może być jednym z poniższych:

8.5.1 Centralny system płatności (2J)

Aby uruchomić urządzenie z poziomu centralnego systemu płatności, musi on wyemitować do pralki impuls o wartości od 300 do 3000 ms (zalecane jest 500 ms) z minimalnym odstępem 300 ms między impulsami (zalecane jest 500 ms). Impuls rozpoczynający może mieć napięcie 230 V lub 24 V. Aby otrzymać sygnał zwrotny po uruchomieniu urządzenia, sygnał impulsu 230 V lub 24 V musi być podłączony do zacisku 19. Sygnał zwrotny na zacisku 18 pozostanie aktywny (poziom wysoki) w czasie trwania całego programu.

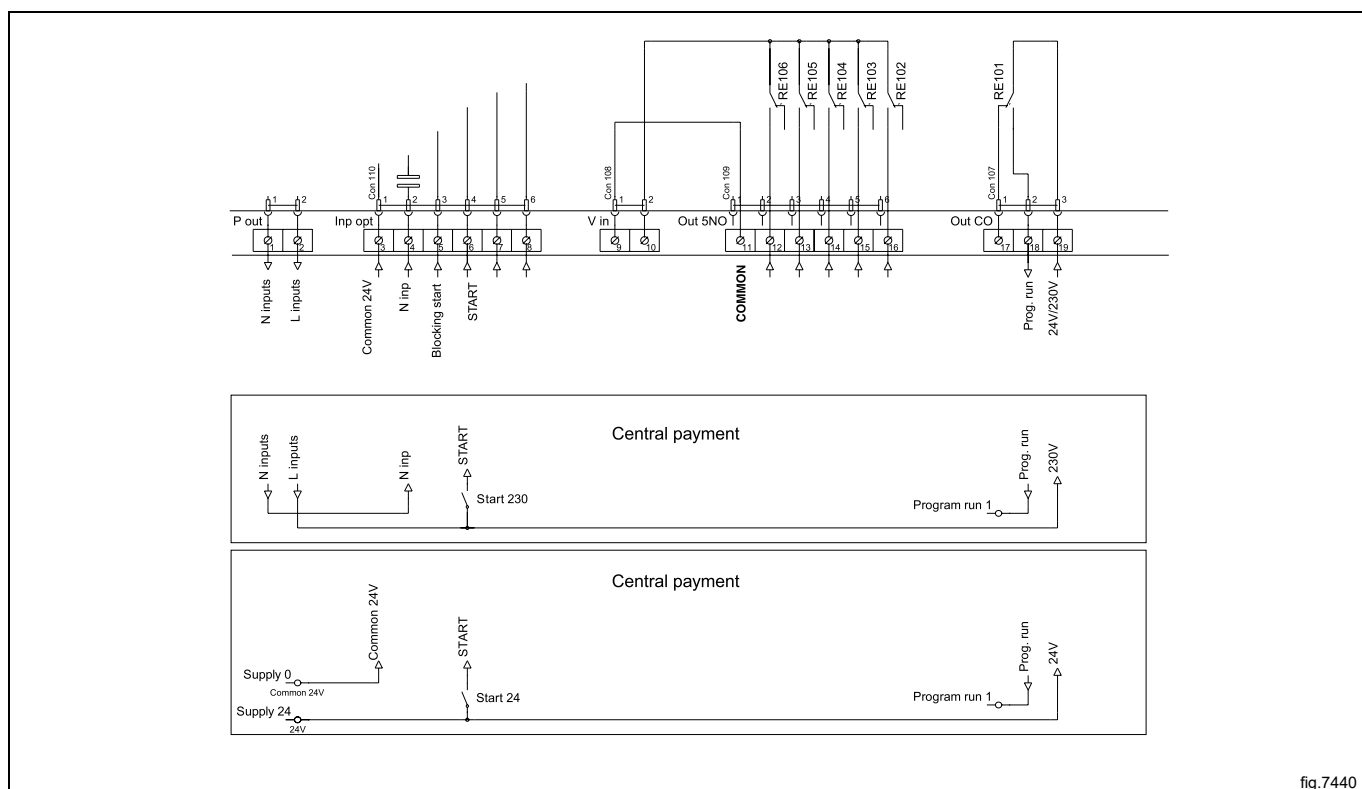


fig.7440

8.5.2 Centralny system płatności (2J)

Centralny system płatności rezerwacji przekaże do pralki sygnał aktywny (poziom wysoki) po udzieleniu zezwolenia na uruchomienie pralki. Sygnał musi pozostać aktywny (poziom wysoki) podczas suszenia. Jeżeli sygnał zostanie wyłączony (poziom niski), urządzenie przerwie wykonywany program i rozpocznie chłodzenie. Sygnał może mieć napięcie 230 V lub 24 V. Aby otrzymać sygnał zwrotny po uruchomieniu urządzenia, sygnał impulsu 230 V lub 24 V musi być podłączony do zacisku 19. Sygnał zwrotny pozostanie aktywny (poziom wysoki) w czasie trwania całego programu.

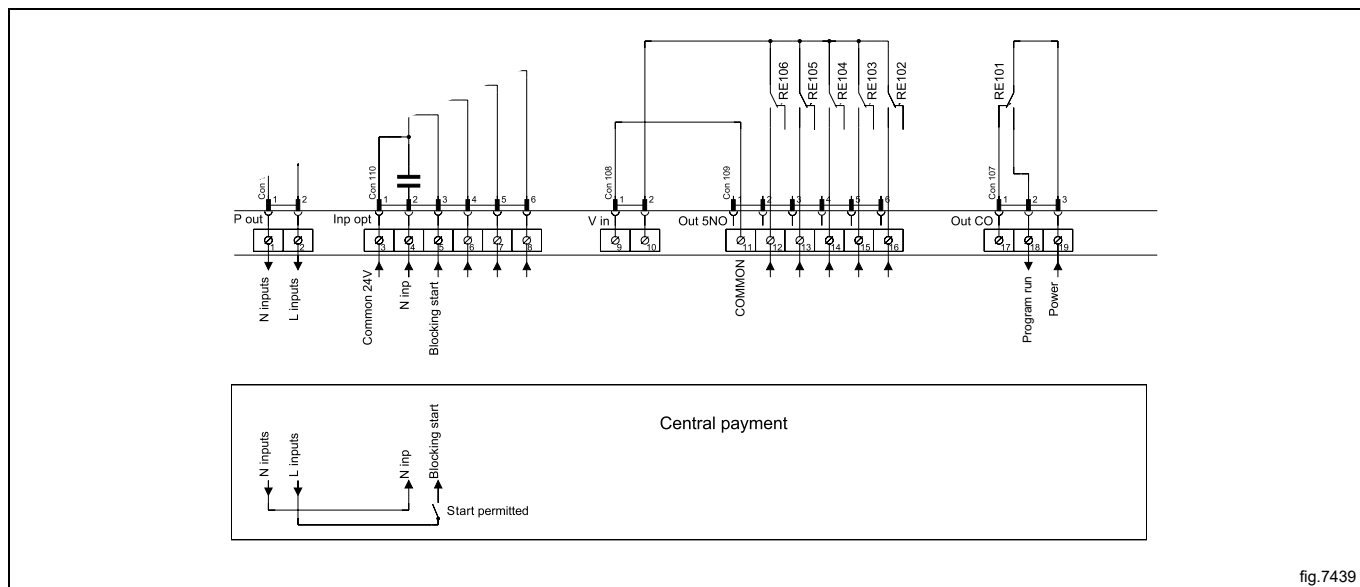


fig.7439

8.5.3 Zewnętrzny mechanizm wrzutowy/Centralny system płatności (2K)

Sygnal impulsowy z zewnętrznego mechanizmu wrzutowego musi mieć wartość od 300 do 3000 ms (zalecane 500 ms), z minimalną przerwą między impulsami 300 ms (zalecane 500 ms).

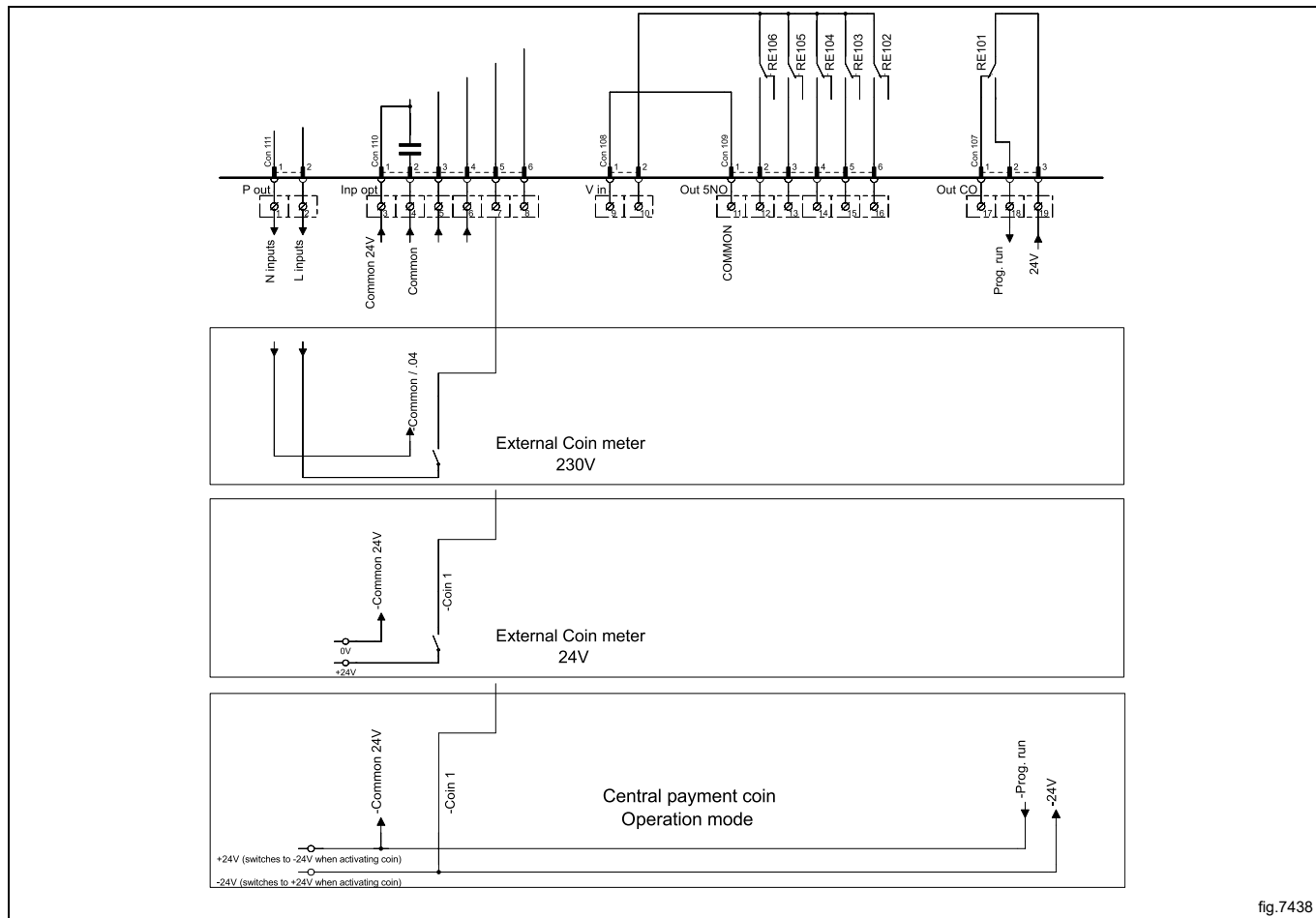


fig.7438

8.5.4 Niższa cena (2K)

Przez utrzymywanie aktywnego sygnału (poziom wysoki) na zacisku 5 („Niższa cena”), cena programu może zostać zmniejszona. Funkcja ta ma kilka zastosowań, łącznie z obniżeniem cen na pewien czas w ciągu dnia. Podczas gdy sygnał pozostaje aktywny (poziom wysoki), cena programu prania jest obniżona (lub czas programów z ustawiony czasem jest wydłużony) o wartość procentową wprowadzoną w menu programowania cen.

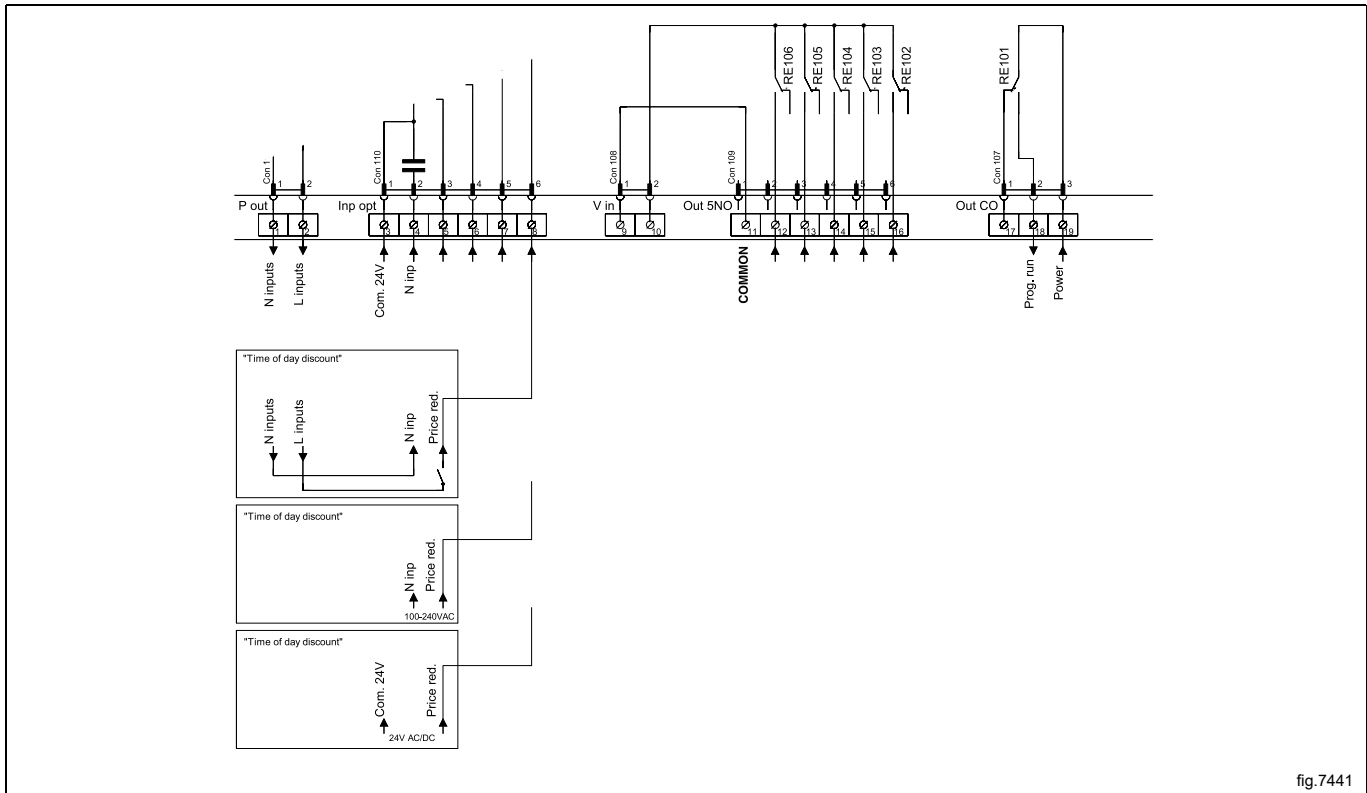


fig.7441

8.6 Opcja

8.6.1 Przyłącze zewnętrzne 100 mA

Na konsoli łączeniowej jest umieszczone specjalne złącze.

Złącze to może służyć do sterowania wentylatorem zewnętrznym.

Złącze sterowania zewnętrznego jest przystosowane do napięcia 220–240 V, maks. 100 mA, jest ono przeznaczone wyłącznie do współpracy ze stycznikiem.

Przyłącze maks. 100 mA.

Do uziemienia modułu zewnętrznego nie wolno stosować przyłącza GND.

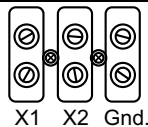


fig.7154

9 Zmiana strony otwierania drzwiczek

Odłącz zasilanie urządzenia.

Zdemontuj zawiasy i zdejmij drzwi.

- Zacznij od zdjęcia zawiasu górnego.
- Dobrze przytrzymaj drzwi, zdejmując zawias górny. Pozwoli to uniknąć wygięcia się dolnego zawiasu pod wpływem ciężaru drzwi, które może doprowadzić w przyszłości do wyłamania się tego zawiasu.
- Zdejmij drzwi, unosząc je pionowo ponad zawias dolny. (Nie przechylaj drzwi podczas unoszenia).
- Zdejmij zawias dolny.

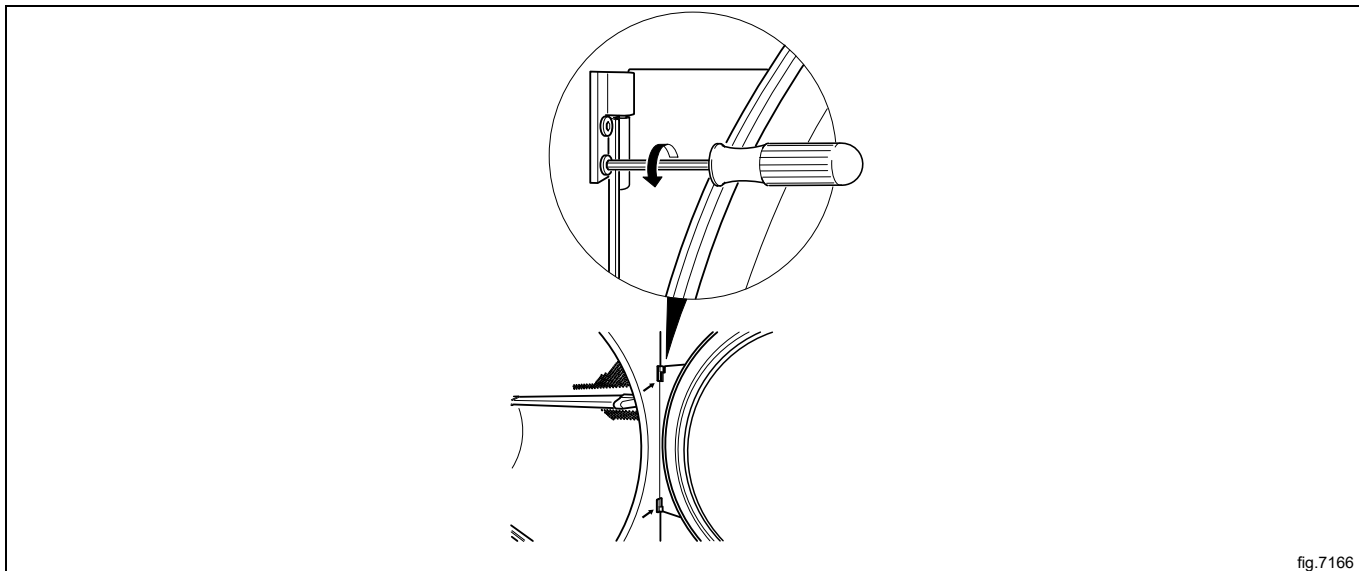


fig.7166

Wykręć śruby z przedniego panelu i ostrożnie poluzuj panel. Przeciągnij kabel przełącznika drzwi przez otwór w celu uzyskania dostępu do kabla a następnie odłącz go. Zdejmij panel.

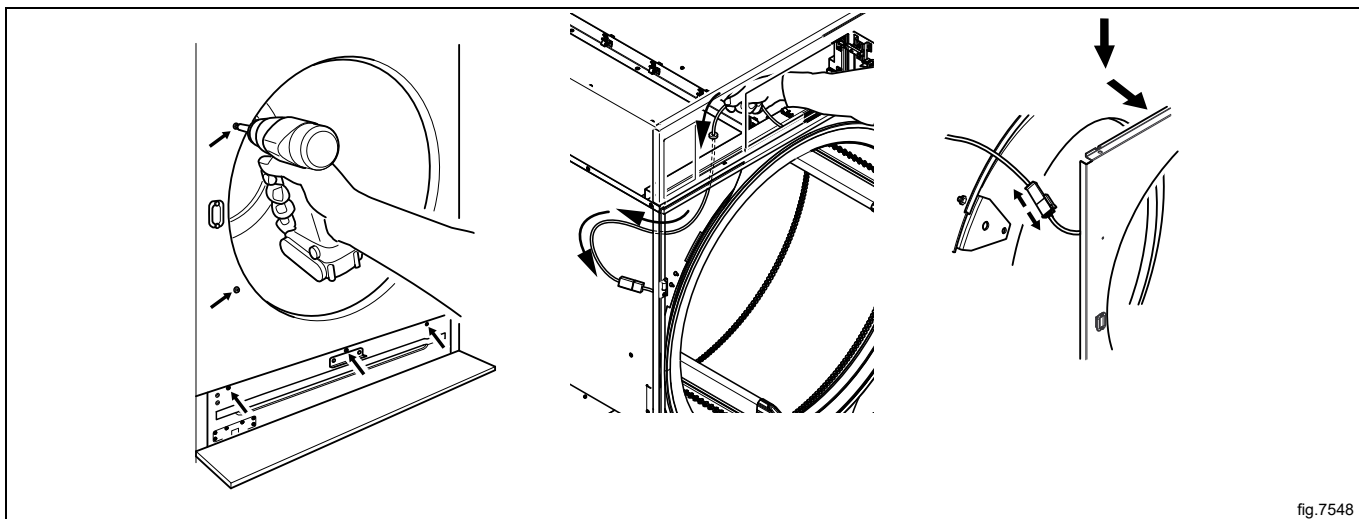
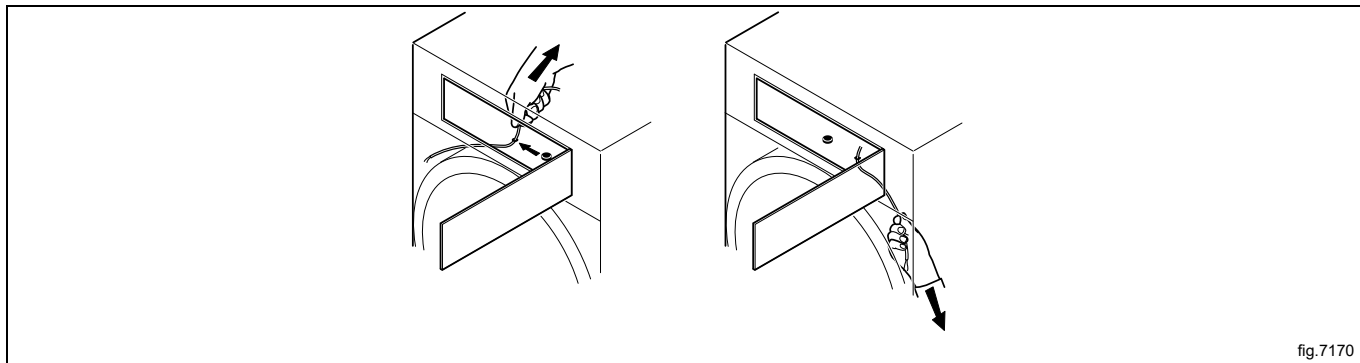


fig.7548

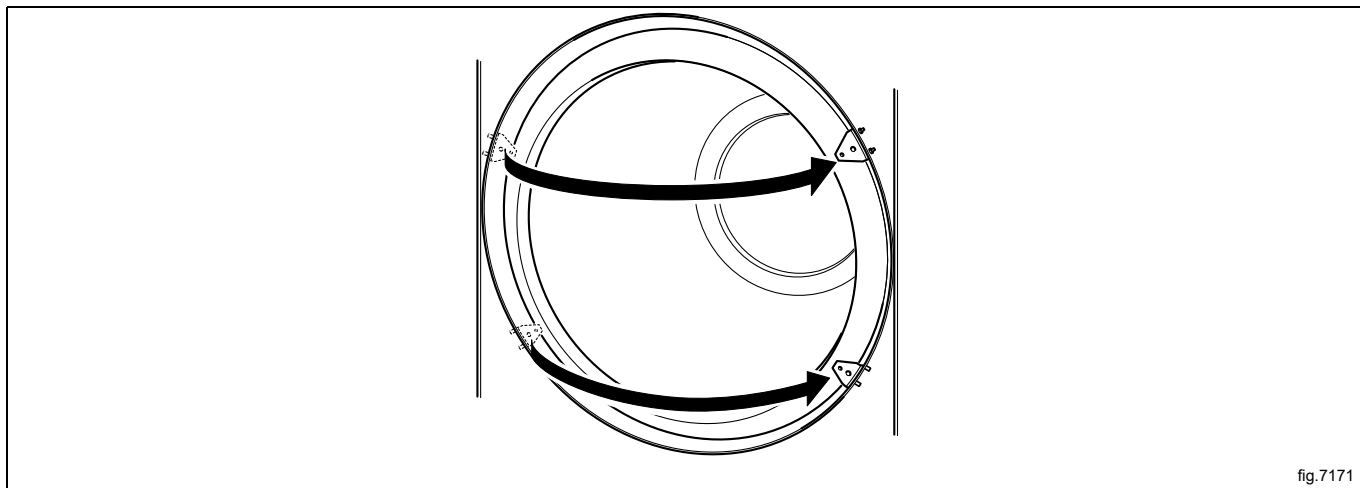
Przenieś kabel przełącznika drzwiczek na przeciwną stronę.

Uwaga!

Plastikowa zaślepka **MUSI** zostać umieszczona w otworze, w którym był wcześniej przełącznik.



Poluzuj nakrętki i przenieś dwa uchwyty na przeciwną stronę.



Przenieś przełącznik drzwi znajdujący się na przednim panelu.

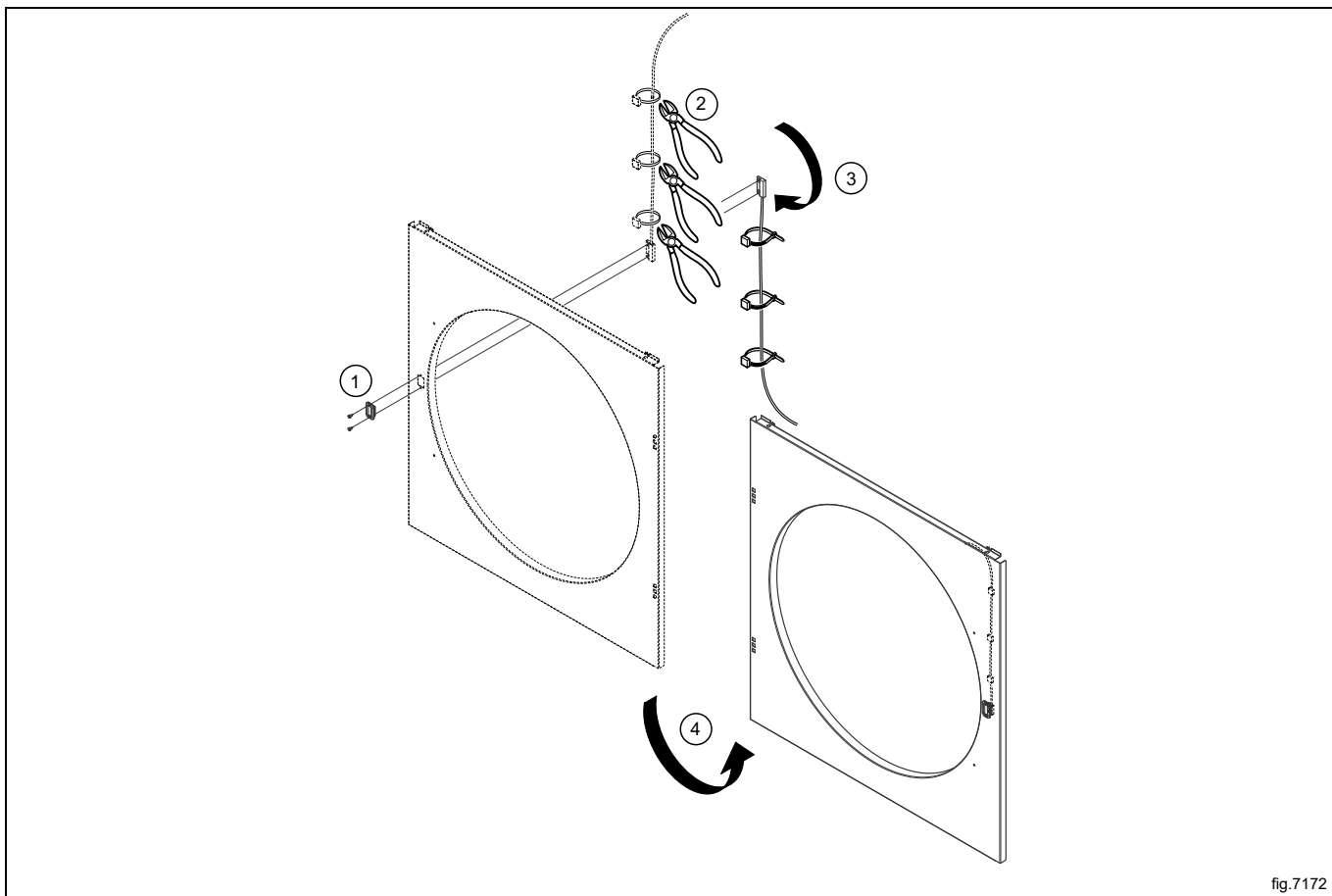


fig.7172

Przenieś cztery metalowe zaczepy ze strony przeciwnej.

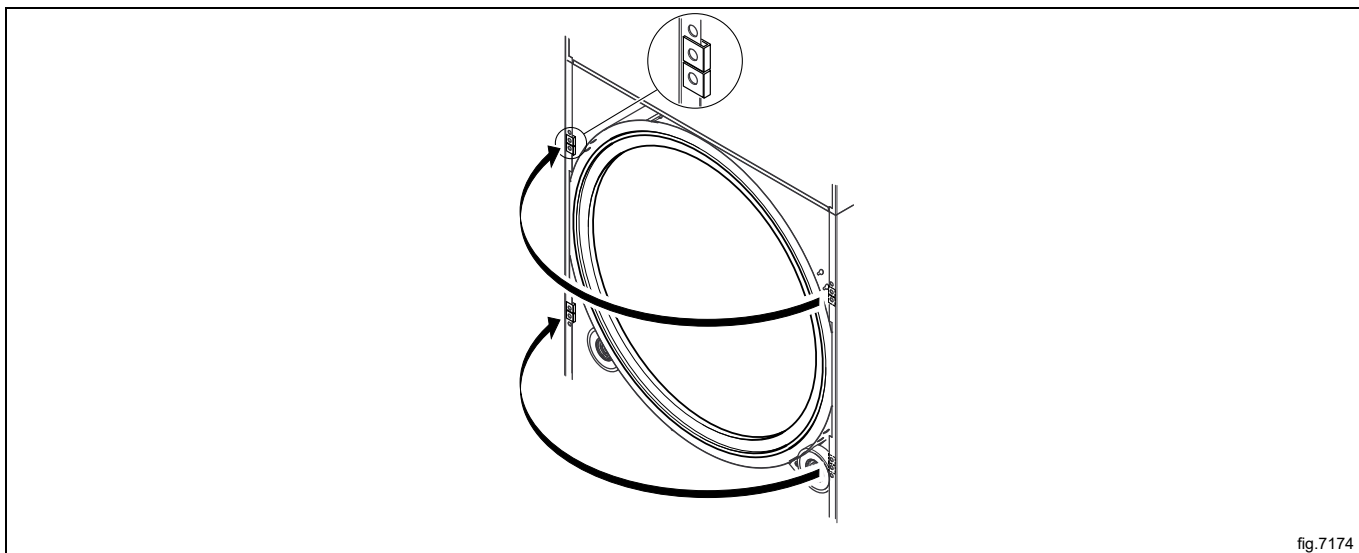
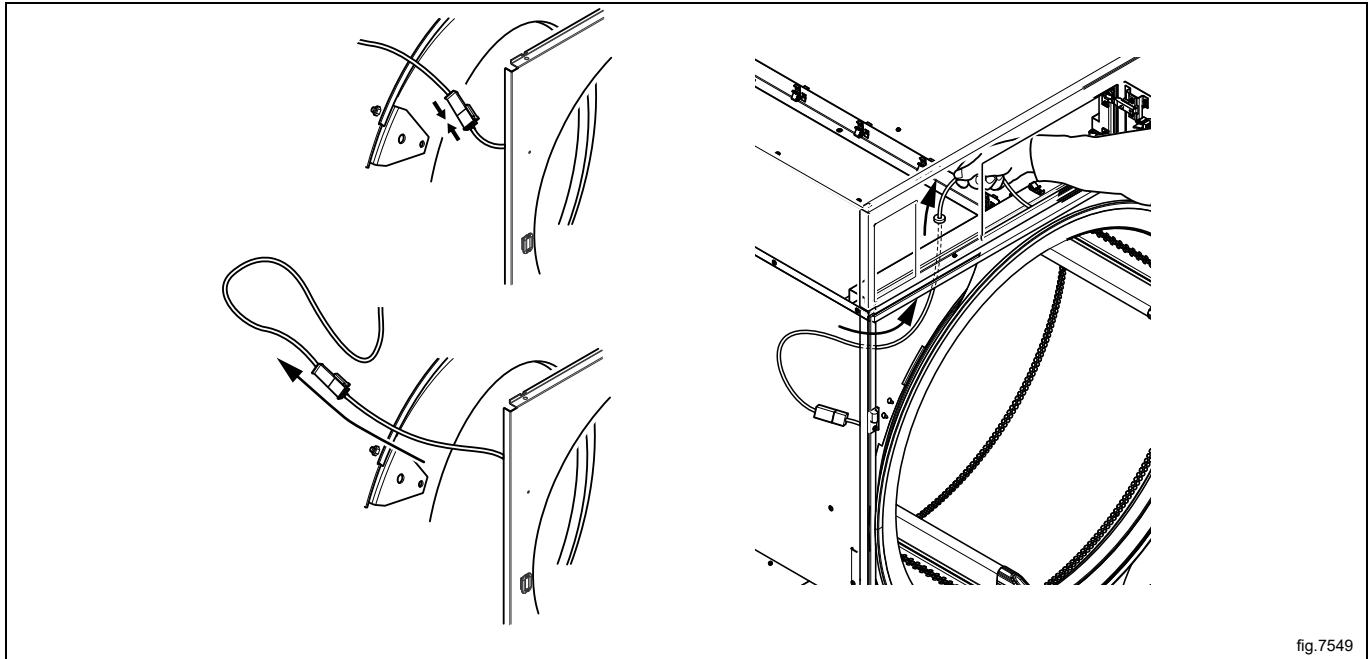


fig.7174

Podłącz kabel przełącznika drzwi i włóż go do środka ponad bębnem i pociągnij do góry.



Załóż z powrotem panel przedni.

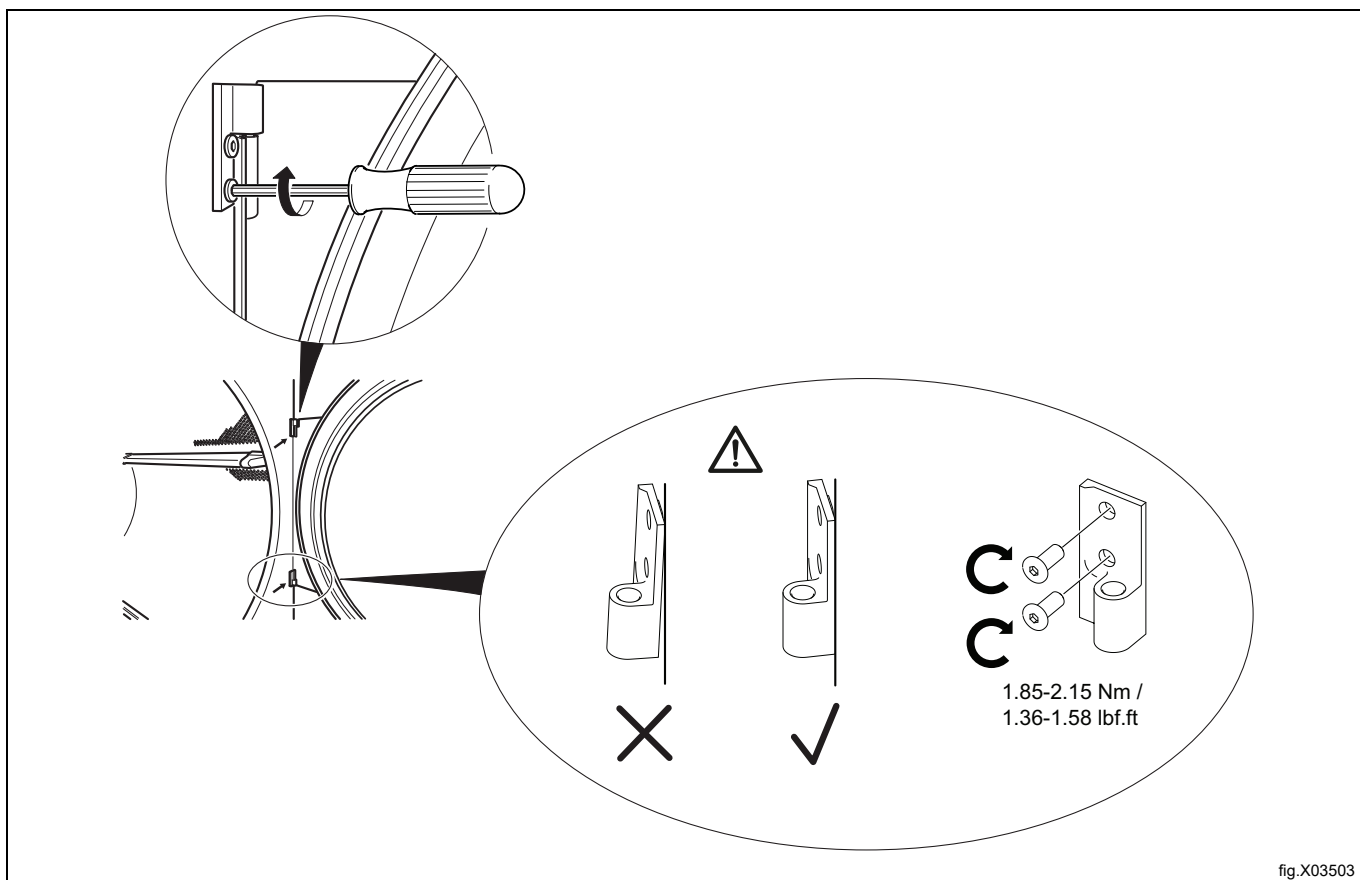


Uważaj, aby nie uszkodzić kabla przełącznika w czasie montowania panelu przedniego.



Ponownie zamontuj drzwi po przeciwnej stronie.

- Najpierw zamontuj z powrotem dolny zawias.
- Upewnij się, że pomiędzy zawiasem a panelem przednim nie ma szczeliny.
- Dokręć śruby zawiasu, zadając moment dociskowy 1,85 – 2,15 Nm / 1,36 – 1,58 lbf.ft.



- Ponownie załóż drzwi w pozycji pionowej na dolny zawias. (Nie przechylaj drzwi przy wkładaniu sworznia drzwi).
- Zdemontuj zawias górny. (Dobrze przytrzymaj drzwi, montując zawias górny. Pozwoli to uniknąć wygięcia się zawiasu dolnego z powodu ciężaru drzwi, które może doprowadzić w przyszłości do wyłamania się tego zawiasu).

Podłącz zasilanie urządzenia.

Wykonaj próbne uruchomienie urządzenia.

10 Postępowanie przy pierwszym uruchomieniu

Po ukończeniu instalacji i pierwszym podłączeniu do sieci zasilającej należy wprowadzić poniższe ustawienia. Po zmianie ustawienia nastąpi automatyczne przejście do następnego parametru. Postępuj zgodnie z instrukcjami na wyświetlaczu.

- Wybór języka
- Ustawianie daty i godziny
- Aktywacja/dezaktywacja alarmu serwisowego

10.1 Wybór języka

Wybierz język z listy widocznej na wyświetlaczu. Przewijaj za pomocą strzałek w górę i w dół. W tym języku wyświetlane będą wszystkie komunikaty na wyświetlaczu, nazwy programów itd.

10.2 Ustawianie daty i godziny

Wybierz opcję **TAK** i naciśnij przycisk **▶||**, aby przejść do menu **CZAS/DATA**.

Aktywować menu **USTAWIANIE CZASU** i ustawić prawidłową godzinę.

Zapisać ustawienia.

Aktywować menu **USTAWIANIE DATY** i ustawić prawidłową datę. Najpierw wpisać rok.

- Ustaw rok. Wyjdź z edycji poprzez długie naciśnięcie przycisku **▶||**.
- Ustaw miesiąc. Wyjdź z edycji poprzez długie naciśnięcie przycisku **▶||**.
- Ustaw dzień. Wyjdź z edycji poprzez długie naciśnięcie przycisku **▶||**, a następnie zapisz ustawienia poprzez ponowne długie naciśnięcie przycisku **▶||**.

Po zakończeniu wyjść z menu.

10.3 Aktywacja/dezaktywacja alarmu serwisowego

Za pomocą opcji **TAK** lub **NIE** określić, czy urządzenie ma generować alarm serwisowy.

Wyjść i zapisać ustawienia.

11 Test końcowy



Czynności te mogą być wykonywane jedynie przez osoby odpowiednio wykwalifikowane.



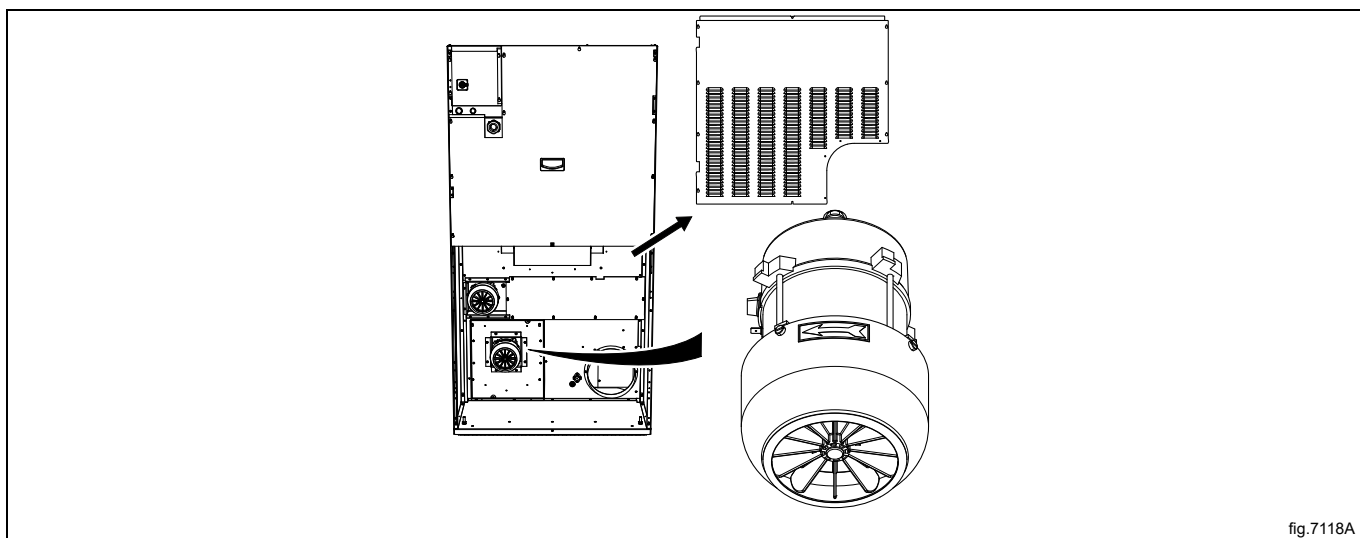
Test końcowy należy wykonać po zakończeniu instalacji, zanim będzie można zacząć użytkować urządzenie. Przed ponownym wykorzystaniem urządzenia po każdorazowej naprawie należy najpierw wykonać testy końcowe.

Sprawdź działanie automatycznego zatrzymania urządzenia

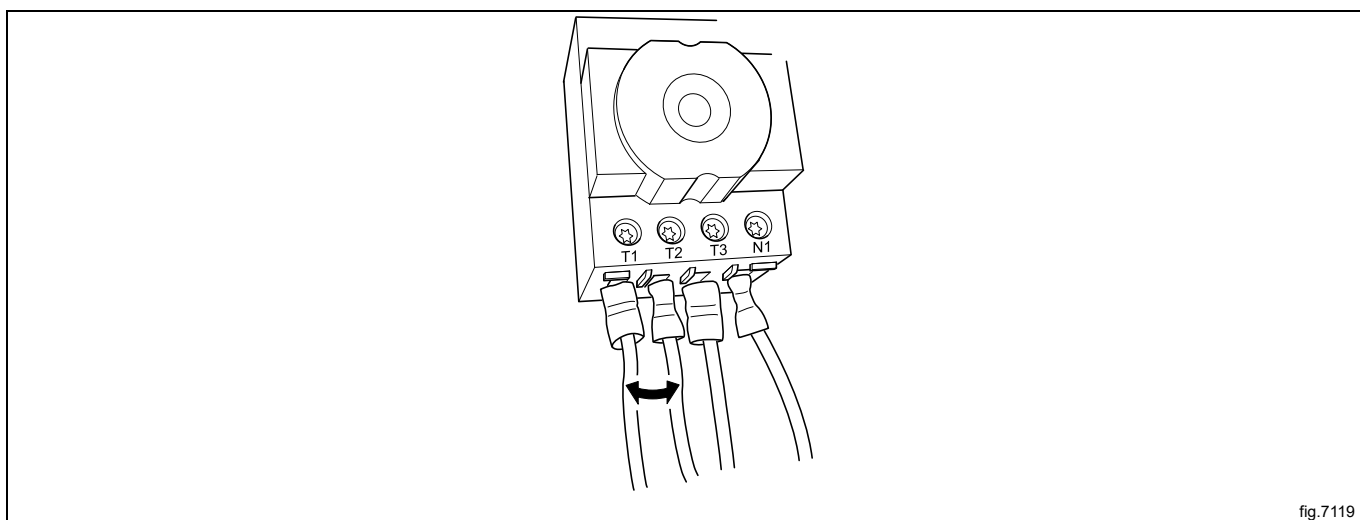
- Uruchom urządzenie.
- Sprawdź, czy mikroprzełączniki działają prawidłowo:
Urządzenie musi się zatrzymać, jeśli drzwiczki są otwarte.

Sprawdź kierunek obrotów (tylko w urządzeniach z zasilaniem trójfazowym)

- Zdejmij dolną tylną ściankę urządzenia.
- Sprawdź, czy kierunek obrotów wirnika wentylatora jest prawidłowy.



Jeśli kierunek jest nieprawidłowy, zamień miejscami dwie z trzech faz zasilania na listwie zaciskowej z lewej strony.



Sprawdzenie podgrzewania

- Włącz urządzenie na pięć minut, wykorzystując program z podgrzewaniem.
- Sprawdź, czy podgrzewanie działa, otwierając drzwiczki — wewnątrz bębna powinno być ciepło.

Gotowość do użycia

Jeśli wszystkie próby wypadły pomyślnie, urządzenie jest gotowe do pracy.

Jeśli którakolwiek z prób nie powiodła się albo zostały stwierdzone nieprawidłowości lub błędy, zwróć się do lokalnej sieci serwisowej lub sprzedawcy.

12 Informacje o wyrzucaniu produktu

12.1 Recykling i utylizacja urządzeń

12.1.1 Recykling

Nasze urządzenia są produkowane z wykorzystaniem dużej ilości przeznaczonych do recyklingu metali (takich jak stal nierdzewna, żelazo, aluminium, blacha ocynkowana, miedź itp.), które można odzyskać w lokalnych punktach odzysku surowców wtórnych w sposób zgodny z przepisami obowiązującymi w kraju użytkowania.

Przepisy krajowe dotyczące utylizacji odpadów mogą się różnić. Utylizacja urządzenia musi się zatem odbywać zgodnie z obowiązującymi prawami i wytycznymi wydanymi przez upoważnione do tego organy w kraju, w którym urządzenie zostało wycofane z użytkowania.

Komponenty urządzenia należy segregować i utylizować z podziałem na rodzaj materiału (np. metale, oleje, smary, tworzywa sztuczne, guma, gazy chłodnicze, płyty izolacyjne i inne materiały izolacyjne, wełna szklana, diody LED itp.) oraz z absolutnym poszanowaniem obowiązujących lokalnych i międzynarodowych przepisów dotyczących gospodarowania odpadami.

Sprężarki mogą zawierać oleje i czynniki chłodnicze — są to odpady specjalne i muszą być poddawane recyklingowi w oparciu o przepisy lokalne.

12.1.2 Procedura dotycząca utylizacji urządzenia i odzyskiwania komponentów/materiałów

Produktu, którego cykl życia dobiegł końca, nie należy po prostu wyrzucać do środowiska. Koniecznie należy go zutylizować zgodnie z lokalnymi przepisami o ochronie środowiska lub w całości dostarczyć do autoryzowanego punktu recyklingu, co jest najlepszym rozwiązaniem.

Wszystkie usunięte komponenty, w tym drzwi i inne elementy konstrukcyjne, należy dostarczyć wraz z urządzeniem do autoryzowanego punktu recyklingu lub demontażu.

Pracownicy w punkcie demontażu/recyklingu stosują najnowocześniejsze dostępne technologie i metody, aby skutecznie demontować produkty w celu zapewnienia najwyższej skuteczności recyklingu.

Należy pamiętać, że płytki drukowane, silniki elektryczne lub inne komponenty określone w przepisach Unii Europejskiej jako posiadające wysoki potencjał odzysku surowców krytycznych wymagają szczególnego traktowania.

W wypadku pytań lub wątpliwości zawsze należy kontaktować się z działem obsługi klienta.

Przed utylizacją urządzenia należy dokładnie skontrolować jego stan fizyczny i stan zachowania, a także sprawdzić, czy nie występują wycieki płynów lub gazów oraz czy nie ma uszkodzonych komponentów, które mogą stwarzać zagrożenie podczas przenoszenia i późniejszego demontażu.



Symbol umieszczony na produkcie oznacza, że urządzenie nie może być traktowane jak odpad z gospodarstwa domowego. Należy dokonać jego odpowiedniej utylizacji i złomowania w celu wyeliminowania niekorzystnego wpływu na środowisko naturalne oraz zdrowie ludzi. Więcej informacji na temat recyklingu tego produktu można uzyskać, kontaktując się z lokalnym sprzedawcą lub dealerem, punktem obsługi klienta bądź lokalnym działem odpowiedzialnym za gospodarowanie odpadami.




Uwaga!

Podczas złomowania urządzenia należy zniszczyć wszystkie oznaczenia, niniejszą instrukcję oraz pozostałe dokumenty z nim związane.

12.2 Utylizacja opakowania

Opakowanie należy utylizować zgodnie z przepisami obowiązującymi w kraju, w którym urządzenie będzie eksploatowane. Wszystkie elementy opakowania są przyjazne dla środowiska.

Można te bezpiecznie przechowywać, poddawać recyklingowi lub palić w odpowiedniej spalarni odpadów. Części z plastiku, które mogą być poddane recyklingowi, są oznaczone jak w poniższych przykładach.

 PE	Polietylen: <ul style="list-style-type: none">• Opakowanie zewnętrzne• Torebka z instrukcjami
 PP	Polipropylen: <ul style="list-style-type: none">• Paski
 PS	Pianka styropianowa: <ul style="list-style-type: none">• Ochraniacze narożne



Electrolux Professional AB
341 80 Ljungby, Sweden
www.electroluxprofessional.com