

Telepítési útmutató

Szárítógép

TD6–37LAC
Compass Pro

Típus: N2...



Electrolux
PROFESSIONAL

Tartalom

Tartalom

1	Biztonsági óvintézkedések.....	5
1.1	Kiegészítő biztonsági óvintézkedések gázzal fűtött szárítógéphez.....	7
1.2	Általános biztonsági információk.....	7
1.3	Kizárólag kereskedelmi használatra.....	7
1.4	Copyright.....	7
1.5	Szimbólumok.....	7
2	Jótállási feltételek és kizárások.....	8
3	Műszaki adatok.....	9
3.1	Rajz.....	9
3.2	Műszaki adatok.....	10
3.3	Csatlakozások.....	10
4	Felállítás.....	11
4.1	Általános.....	11
4.2	Kicsomagolás.....	11
4.3	Újrahasznosítási utasítások a csomagoláshoz.....	12
4.4	Elhelyezés.....	13
4.5	Gépészeti telepítés.....	13
4.5.1	A gép rögzítése.....	14
5	Ürítési rendszer.....	15
5.1	Levegő elv.....	15
5.2	Friss levegő.....	16
5.3	Szellőzővezeték.....	17
5.4	Közös szellőzővezeték.....	18
5.5	A szellőzés méretezése.....	19
5.6	A szárítógép beállítása.....	19
6	Gőzcsatlakozás.....	21
6.1	A gőz bekötése.....	21
6.2	Gőzfejlesztő.....	22
7	Gázcsatlakoztatás.....	24
7.1	Rögzítse fel a címkét.....	24
7.2	Általános.....	24
7.3	Gázkészülék beszerelése.....	25
7.4	Nyomások és beállítások táblázata.....	26
7.5	Működési teszt.....	28
7.6	Átalakításra vonatkozó utasítások.....	29
7.7	Adatcímke.....	30
8	Elektromos csatlakoztatás.....	31
8.1	Elektromos telepítés.....	31
8.2	Egyfázisú csatlakozás.....	31
8.3	Háromfázisú csatlakozás.....	32
8.4	Elektromos csatlakozások.....	33
8.5	I/O kártya funkciók.....	34
8.5.1	Központi fizetés (2J).....	34
8.5.2	Központi fizetés (2J).....	35
8.5.3	Külső érmedoboz/Központi fizetés (2K).....	36
8.5.4	Árcsökkentés (2K).....	37
9	Az ajtónyitás megfordítása.....	38
10	Első bekapcsolás.....	43
10.1	A nyelv kiválasztása.....	43
10.2	Az idő és dátum beállítása.....	43
10.3	A szervizriasztás aktiválása/inaktiválása.....	43
11	A működés ellenőrzése.....	44
12	Ártalmatlanítási információk.....	46
12.1	A készülék újrahasznosíthatósága és ártalmatlanítása.....	46
12.1.1	Újrahasznosíthatóság.....	46
12.1.2	A készülék ártalmatlanítására és az alkatrészek/anyagok hasznosítására vonatkozó eljárás.....	46
12.2	A csomagolás hulladékba helyezése.....	47

Tartalom

A gyártó fenntartja a jogot, hogy módosítsa a tervet és az alkatrészekre vonatkozó előírásokat.

1 Biztonsági óvintézkedések

- A szervizelést csak felhatalmazott személyek végezhetik.
- Kizárólag engedélyezett alkatrészek, tartozékok és fogyóeszközök használhatók.
- Ne használja a gépet, ha a tisztítás ipari vegyszerek alkalmazásával történt.
- Ne szárítson mosatlan ruhadarabokat a gépben.
- **FIGYELMEZTETÉS:** Az olyan anyagokkal szennyezett darabokat, mint hajápolószer-ek, étolaj, aceton, alkohol, benzin, kerozin, feltöltásvoltítók, terpentín, viaszok és viaszeltárolítók, a szárítás előtt kellően meg kell tisztítani a szennyeződések eltávolítása érdekében. Az ilyen szennyezett darabok mosásakor ügyeljen arra, hogy a mosószer gyártója által megadott mosószereket használja, és válassza a legmagasabb megfelelő hőmérsékletet. Ha kétségei vannak, mossa ki a darabokat többször.
- Olyan darabokat, mint habzivacs, (latexhab) zuhanysapkák, vízálló textíliák, gumírozott ruhadarabok vagy habzivacs darabokkal kitömött párnák, tilos a gépben szárítani.
- A textilöblítőket vagy hasonló készítményeket az azokhoz mellékelt gyártói utasításoknak megfelelően kell használni.
- A gépi szárítási ciklus utolsó része fűtés nélkül történik (hűtési ciklus) annak biztosítása érdekében, hogy a ruhadarabok olyan hőmérsékleten maradjanak, amely mellett biztosan nem fognak károsodni.
- Távolítsa el a zsebekből minden tárgyat pl. öngyújtót és gyufát.
- **FIGYELMEZTETÉS.** Soha ne állítsa le a szárítógépet a szárítási ciklus befejeződése előtt, hacsak nem tudja az összes darabot gyorsan kiszedni és kitergetni, hogy a hő eltávozzon.
- Gondoskodjon megfelelő szellőzésről, hogy elkerülje az egyéb tüzelőanyagokat égető készülékekből (beleértve a nyílt tüzet is) származó füstgázok helyiségbe való visszaáramlását.
- A készülékből kilépő levegőt ne vezesse olyan szellőzőbe, amely gázt vagy egyéb tüzelőanyagokat égető készülékekből származó füstgázok elvezetésére szolgál.
- A készüléket ne helyezze üzembe zárható ajtó, tolóajtó vagy olyan ajtó mögött, amelynél a készülékkel ellentétes oldalon található a zsanér, és emiatt a készülék ajtaja nem nyitható ki teljesen.
- Tisztítsa ki rendszeresen a szőszfogót, ha van a gépen.
- Ne engedje a szősz felgyűlését a gép körül.
- **NE MÓDOSÍTSA A KÉSZÜLÉKET.**
- Szervizelés vagy alkatrészek cseréje esetén az áramellátást ki kell kapcsolni.
- Az áramellátás kikapcsolása után a kezelő az általa elérhető minden ponton ellenőrizze a gép hálózati leválasztását (a hálózati csatlakozódugó kihúzását). Ha a gép konstrukciója vagy telepítése miatt ez nem lehetséges, külön helyen kialakított reteszelt hálózati leválasztásról kell gondoskodni.
- A telepítés és szervizelés megkönnyítéséhez a huzalozási szabályoknak megfelelően szereljen fel egy többpólusú kapcsolót a gép előtt.
- **FIGYELMEZTETÉS:** A készüléket tápellátását tilos külső kapcsolóberendezésen, például egy időzítőn keresztül biztosítani, illetve tilos olyan áramkörhöz csatlakoztatni, amelyet rendszeresen kapcsol be és ki egy segédprogram.
- Ha különböző névleges feszültségek vagy különböző névleges frekvenciák (/ jellel elválasztva) vannak feltüntetve a gép adattábláján, a készüléknek a szükséges névleges

feszültségen vagy névleges frekvencián üzemelésre történő beállítására vonatkozó utasításokat a telepítési kézikönyv adja meg.

- Azon helyhez kötött készülékek, amelyek nincsenek felszerelve az elektromos hálózatról való leválasztásra szolgáló eszközzel, minden póluson érintkezőleválasztással rendelkeznek, amely a III. túlfeszültségi kategória esetén teljes leválasztást biztosít, a leválasztó eszközöket a vezetékvezetési szabályoknak megfelelően be kell építeni a rögzített vezetékbe.
- Az alsó nyílásokat ne zárja el a gép alatti szőnyeg.
- Száraz ruha maximális mennyiség: 37,5 kg.
- A-hangnyomásszint a munkahelyeken: 70 dB(A).
- További követelmények a következő országok esetén; AT, BE, BG, HR, CY, CZ, DK, EE, FI, FR, DE, GR, HU, IS, IE, IT, LV, LT, LU, MT, NL, NO, PL, PT, RO, SK, SI, ES, SE, CH, TR, UK:
 - A készülék nyilvános helyeken használható.
 - A készüléket 8 év feletti gyermekek és csökkent fizikai, érzékelési vagy mentális képességű, illetve megfelelő tapasztalatok vagy ismeretek híján lévő személyek csak felügyelettel, vagy a készülék biztonságos használatára vonatkozó megfelelő tájékoztatás esetén használhatják. Ne hagyja, hogy gyermekek játsszanak a készülékkel. Gyermekek felügyelet nélkül nem végezhetnek tisztítási vagy karbantartási tevékenységet a készüléken.
 - A 3 évesnél fiatalabb gyermekeket távol kell tartani, kivéve, ha folyamatosan felügyelik őket.
- További követelmények más országok esetén:
 - A készüléket csökkent fizikai, érzékelési vagy mentális képességű, illetve megfelelő tapasztalatok vagy ismeretek híján lévő személyek (beleértve a gyermekeket is) nem használhatják, hacsak a biztonságukért felelős személy nem biztosít számukra felügyeletet vagy útmutatást a készülék használatára vonatkozóan. Mindig biztosítani kell a gyermekek felügyeletét annak érdekében, hogy ne játsszanak a készülékkel.

1.1 Kiegészítő biztonsági óvintézkedések gázzal fűtött szárítógéphez

- A telepítés előtt ellenőrizze, hogy kompatibilisek-e egymással a helyi forgalmazási feltételek, a gáz típusa és nyomása, valamint a készülék beállítása.
- A készüléket nem szabad olyan helyiségekbe telepíteni, ahol perkloroetilént, TRIKLO-ROETILÉNT vagy KLOOROFLOUR TARTALMÚ SZÉNHYDROGÉNEKET tisztítószerként alkalmazó tisztítógépek vannak.
- MEGJEGYZÉS: Felhívjuk a figyelmet arra, hogy az e szabványnak megfelelő készülékek csatlakoztatása és üzembe helyezése az azokban az országokban hatályos telepítési előírások betartása mellett történik, ahol ezeket a készülékeket forgalmazzák.
- Jelezniük kell, hogy a készülékhez való csatlakozást olyan hajlékony tömlővel kell végezni, amely a rendeltetési ország nemzeti telepítési előírásainak megfelelően a készülék kategóriájának megfelel, és kétség esetén a szerelőnek kapcsolatba kell lépnie a szállítóval.
- A készüléket szükség esetén a padló, a munkalap és/vagy a készülék közelében lévő fal esetében nem gyúlékony anyagokra kell felszerelni.
- Ha gázzagot lehet észlelni:
 - Ne kapcsoljon be semmilyen készüléket
 - Ne használja az elektromos kapcsolókat
 - Ne használjon telefont az épületben
 - Ürítse ki a helyiséget, az épületet vagy a területet
 - Lépjen kapcsolatba a készülékért felelős személlyel

1.2 Általános biztonsági információk

Az elektronika (és más alkatrészek) páralecsapódás miatti esetleges sérülésének elkerülése érdekében a gépet az első használat előtt 24 órán keresztül szobahőmérsékleten kell tartani.





1.3 Kizárólag kereskedelmi használatra

A kézikönyvben ismertetett gép/gépek kizárólag kereskedelmi és ipari használatra vannak tervezve.

1.4 Copyright

Ez a kézikönyv kizárólag a kezelő által történő tanulmányozásra szolgál, és csak a Electrolux Professional AB vállalat engedélyével adható át harmadik felek részére.

1.5 Szimbólumok

	Vigyázat
	Vigyázat, forró felület
	Vigyázat, nagyfeszültség
	A gép használata előtt olvassa el az útmutatót

2 Jótállási feltételek és kizárások

Ha a termék vásárlására jótállás vonatkozik, a jótállás nyújtása a helyi törvényekkel összhangban, valamint a telepített és a rendeltetési célnak megfelelően használt termékhez igazodva történik, mégpedig a berendezésre vonatkozó dokumentációban leírt módon.

A jótállás akkor érvényes, ha az ügyfél kizárólag eredeti alkatrészeket használ, és az Electrolux Professional AB papíron és elektronikus formában rendelkezésre bocsátott felhasználói és karbantartási kézikönyvének megfelelően végzi a karbantartásokat.

Az Electrolux Professional AB azt javasolja, hogy az optimális eredmények és a termék hatékonyságának hosszú időn keresztül megtartása érdekében az Electrolux Professional AB által jóváhagyott tisztító, öblítő és vízkőmentesítő szereket használjanak.

Az Electrolux Professional AB jótállása nem terjed ki a következőkre:

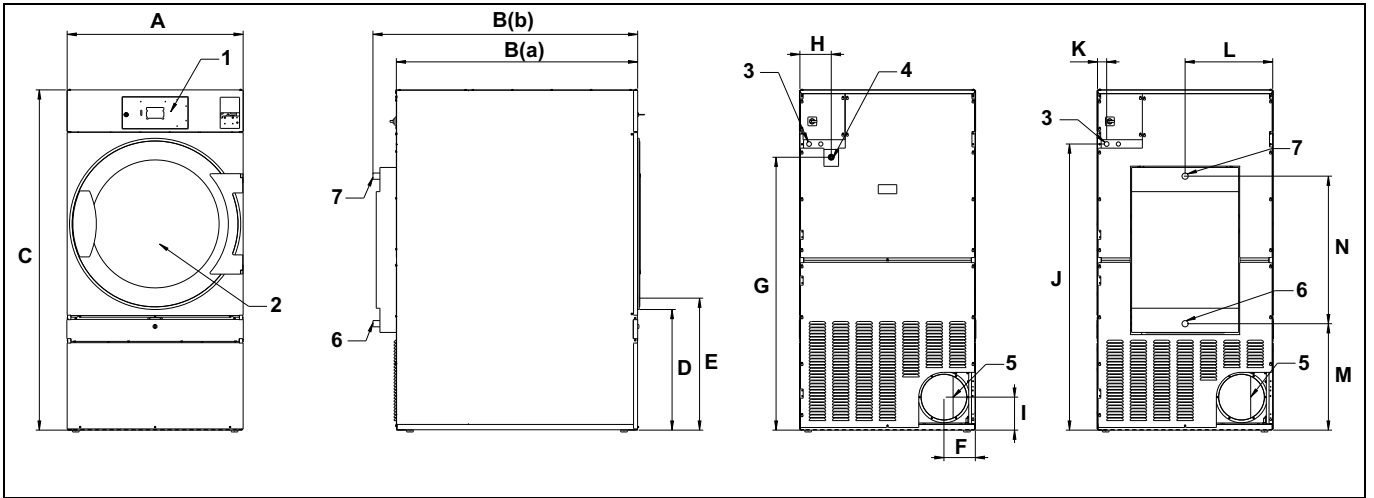
- a termék leszállításával és felvételével kapcsolatos szervizutak költsége;
- az üzembe helyezés;
- a használat/üzemeltetés betanítása;
- a kopó alkatrészek cseréje (és/vagy ellátására), hacsak a kopás nem olyan anyaghibából vagy kivitelezési hibából ered, amelyet a meghibásodástól számított egy (1) héten belül bejelentenek;
- a külső huzalozás javítása;
- a nem engedélyezett javítások, valamint az ezekből eredő és/vagy ezekkel okozott károk, hibák vagy hibás működések helyrehozása;
 - az elektromos rendszerek elégtelen és/vagy rendellenes kapacitása (áramerősség/feszültség/frekvencia, ezen belül az áramcsúcsok és/vagy kihagyások);
 - elégtelen vagy megszakított víz-, gőz-, levegő-, gázellátás (beleértve a szennyeződések és/vagy más tényezőket, amelyek nem felelnek meg az adott készülék műszaki követelményeinek);
 - a gyártó jóváhagyásával nem rendelkező vízvezeték szerelési alkatrészek, elemek vagy tisztítószer jellegű fogyóeszközök;
 - az ügyfél hanyagsága, helytelen használata, a készülék megfelelő dokumentációjában részletesen leírt használati és karbantartási utasítások helytelen alkalmazása vagy be nem tartása;
 - helytelen vagy rossz minőségű: telepítés, javítás, karbantartás (beleértve azt, amikor külső felek / engedéllyel nem rendelkező felek belepíszkálnak készülékbe, módosításokat vagy javításokat hajtanak végre benne), valamint a biztonsági rendszerek módosítása;
 - Nem eredeti komponensek (pl. fogyóeszközök, kopó alkatrészek vagy egyéb alkatrészek) használata;
 - termikus (pl. túlmelegedés/fagyás) vagy kémiai (pl. korrózió/oxidáció) stresszt kiváltó környezeti feltételek;
 - olyan eset, ha a termékre idegen tárgyakat helyeznek vagy kapcsolnak hozzá;
 - balesetek vagy vis major események;
 - áruszállítás és árukezelés, beleértve a karcolásokat, bemélyedéseket, lepattogzásokat és/vagy más károsodásokat a termék felületén, hacsak ezek a károsodások anyag vagy kivitelezési hibából erednek és – ellenkező értelmű megállapodás híján - a szállítástól számítva egy (1) héten belül bejelentésre kerülnek;
- olyan termék, amelyről leszedték az eredeti sorszámkódokat vagy megváltoztatták őket, vagy azokat nem lehet könnyen megállapítani;
- villanyégők, szűrők és fogyó alkatrészek cseréje;
- azok a tartozékok és szoftverek, amelyeket az Electrolux Professional AB nem hagyott jóvá vagy nem specifikált.

A jótállás nem terjed ki a tervezett karbantartási tevékenységekre (és az ezekhez szükséges alkatrészekre), illetve a tisztítószer készletekre, hacsak ezekről valamilyen helyi megállapodás a helyi feltételek alapján külön nem rendelkezik.

Az engedéllyel rendelkező ügyfélszolgálatok listáját keresse az Electrolux Professional AB weboldalán.

3 Műszaki adatok

3.1 Rajz



1	Kezelőlap
2	Ajtónyílás, \varnothing 810 mm
3	Elektromos csatlakozás
4	Gázcsatlakoztatás
5	Szellőztető csatlakozás
6	Gőz: be
7	Gőz: ki

	A	B(a)	B(b)	C	D	E
mm	960	1560	1640	1855	660	720

	F	G	H	I	J	K
mm	170	1490	200	180	1560	50

	L	M	N
mm	480	580	805

3.2 Műszaki adatok

Nettó tömeg	kg	283
Dob térfogat	liter	675
Dob átmérő	mm	913
Dob mélység	mm	990
A dob sebessége, közepes töltet	fordulat/perc	40
Névleges kapacitás, töltési faktor 1:18 (Max. töltet)	kg	37,5
Névleges kapacitás, töltési faktor 1:22 (Javasolt töltet)	kg	30,6
Fűtés: Elektromos	kW	32
	kW	40
Fűtés: Gáz	kW	42
Fűtés: 600-700 kPa nyomású gőz	kW	46
Gőznyomás	kPa	100-1000
Maximális légáramlás, elektromos 50 Hz / 60 Hz	m ³ /h	1140 / 1140
Maximális légáramlás, gáz 50 Hz / 60 Hz	m ³ /h	1140 / 1140
Maximális légáramlás, gőz 50 Hz / 60 Hz	m ³ /h	1380 / 1380
Maximális statikus ellennyomás, elektromos 50 Hz / 60 Hz	Pa	270 / 800
Maximális statikus ellennyomás, gáz 50 Hz / 60 Hz	Pa	410 / 800
Maximális statikus ellennyomás, gőz 50 Hz / 60 Hz	Pa	900 / 1100
Hangerőszint/nyomásszint szárítás közben*	dB(A)	74/57
Telepített teljesítmény hőkibocsátása, max.	%	15

* Az ISO 60704 szerint mért hangerőszintek.

Figyelem!

- **Az alapértelmezett gázkészülékek úgy vannak kialakítva, hogy a 2H-nak vagy 2E-nek (G20) megfelelő földgázzal (GNH) működjenek.**
- **Ez az alapértelmezett gázkészülék nem telepíthető 610 m (2001 láb) feletti tengerszint feletti magasságon.**
- **Ahhoz, hogy más típusú gázon működjön, a készüléken gázt át kell alakítani.**
- **A gázátalakító tartozékok egyéb gázokhoz 610 m (2001 láb) alatti tengerszint feletti magasságban a tartozéktáskában találhatóak.**
- **LPG-gáz esetén a GPA Midstream 2140-23 szabvány szerinti gázminőséget kell használni.**

3.3 Csatlakozások

Levegőkimenet	ø mm	200
Gőzbemenet/-kimenete	1"	ISO 7/1-R1
Gázcsatlakoztatás	1/2"	ISO 7/1-R1/2

4 Felállítás

4.1 Általános

A gép beállításának vagy telepítésének alapvető munkafolyamata a következő:

1. Kicsomagolás
2. A gép pozicionálása/elhelyezése, kiegyenlítése és/vagy rögzítése.
3. A friss levegő/levegő beszívás méretének, a szellőzővezeték méretének és a csőcsatlakozások korrekciója önálló gép vagy közös szellőzővezeték esetén.
4. Elektromos csatlakozások, csatlakoztassa a tápellátást a géphez.
5. A légáramlás vagy a statikus ellennyomás beállítása egy hideg üres gépben, figyelembe véve az önálló gépet vagy a közös szellőzővezetékét.
6. Gázcsatlakozás. (Gázüzemű készülékhez).
7. A működés ellenőrzése.
8. Opcionális funkciók ellenőrzése.

További részletek a jelen telepítési kézikönyv egyes részeiben találhatók.

4.2 Kicsomagolás

Figyelem!

A kicsomagolást ajánlatos két személynek végeznie.

Távolítsa el a készülék és a raklap közötti töcsavarokat. Két csavar van a gép elején, kettő pedig a gép hátulján. Távolítsa el az alsó előlapot, és távolítsa el a gép elején lévő két csavart. Távolítsa el az alsó hátlapot, és távolítsa el a gép hátulján lévő két csavart.

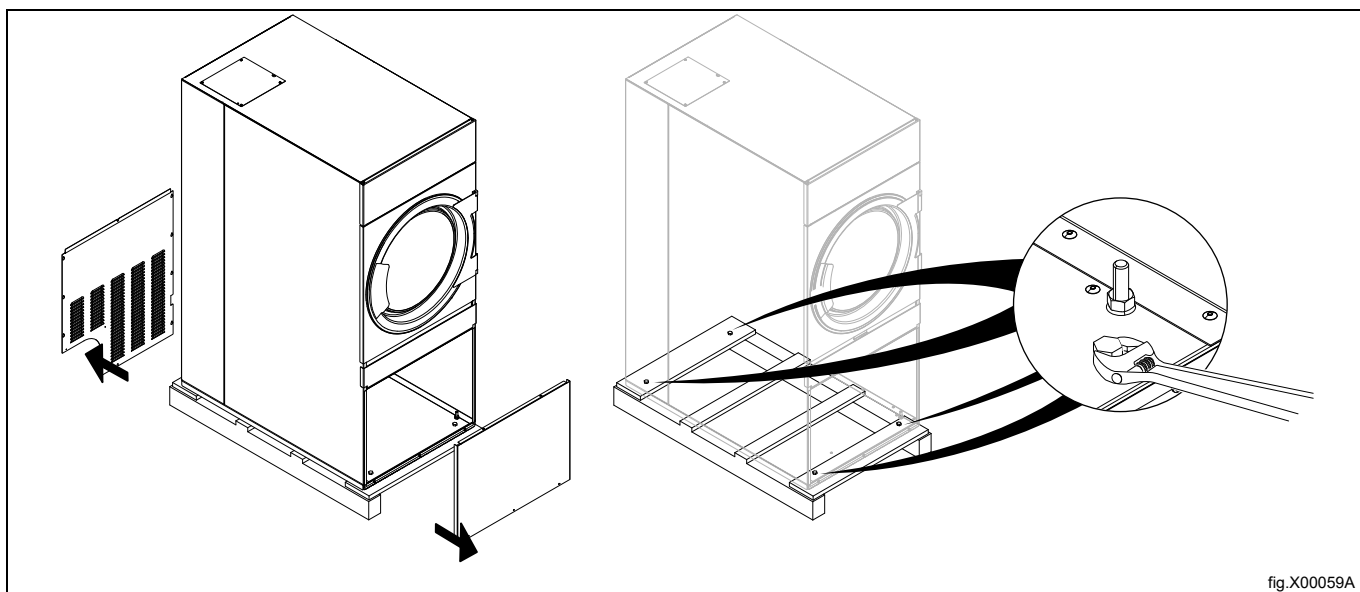


fig.X00059A

Vegye le a gépet a raklapról.

Figyelem!

Óvatosan járjon el a gép mozgásakor. A dobnak nincsenek szállítóbilincsei.

Tegye a gépet végleges helyére.

4.3 Újrahasznosítási utasítások a csomagoláshoz

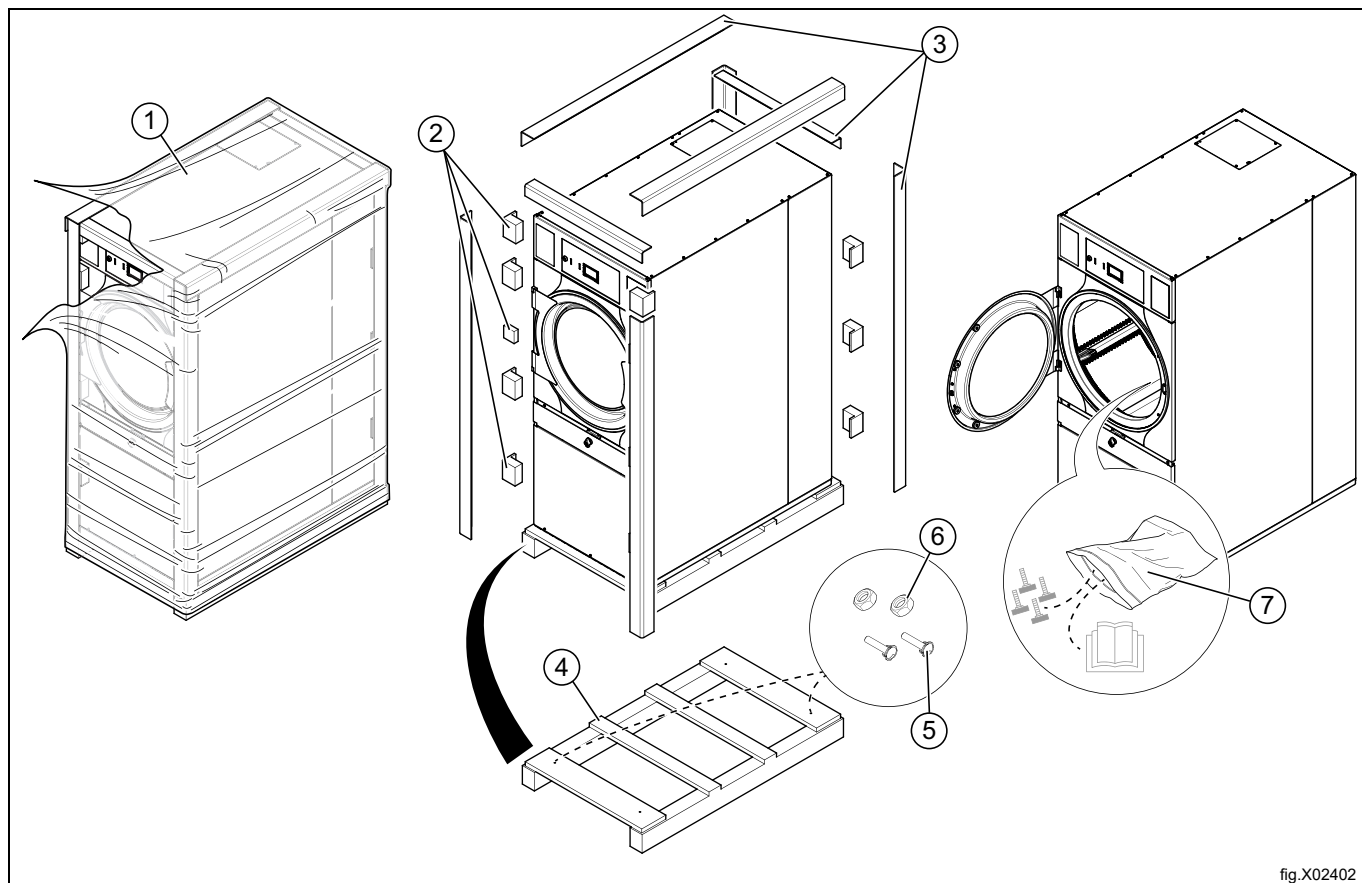
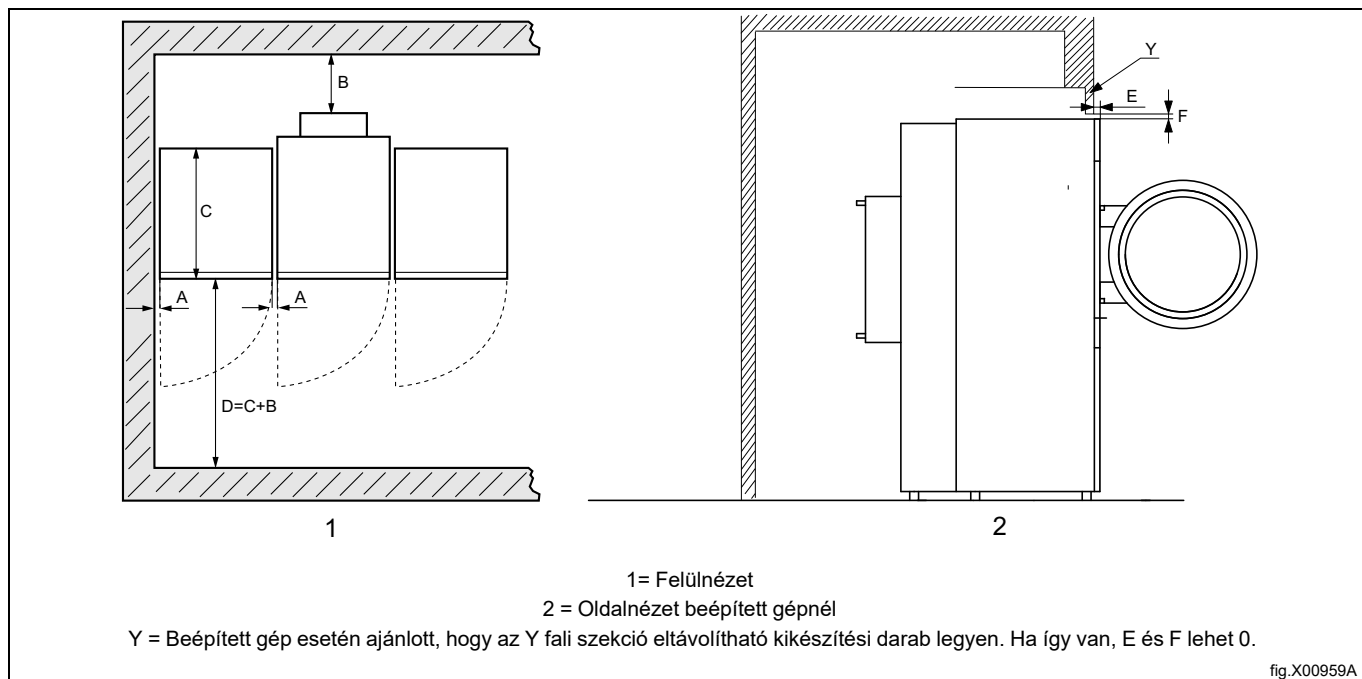


fig.X02402

Ábra	Leírás	Kód	Típus
1	Csomagolófólia	LDPE 4	Műanyagok
2	Sarokvédelem	PS 6	Műanyagok
3	Kartonpapír csomagolás	PAP 20	Papír
4	Raklap	FOR 50	Fa
5	Csavar	FE 40	Acél
6	Anyá	FE 40	Acél
7	Műanyag zsák	PET 1	Műanyagok

4.4 Elhelyezés

Az ábrán a falaktól és/vagy más gépektől mért ajánlott távolság látható.



A	5–500 mm (Min. 5 mm)
B	500 mm (Min. 200 mm)
C	A gép mélysége
D	$D = C + B$ (Min. 1220 mm, hogy használni lehessen a gépet)
E	Min. 20 mm
F	Min. 25,4 mm (A felső szuffita használható a gép feletti rés lezárására. Min. szükséges hézag: 0 mm)

Figyelem!

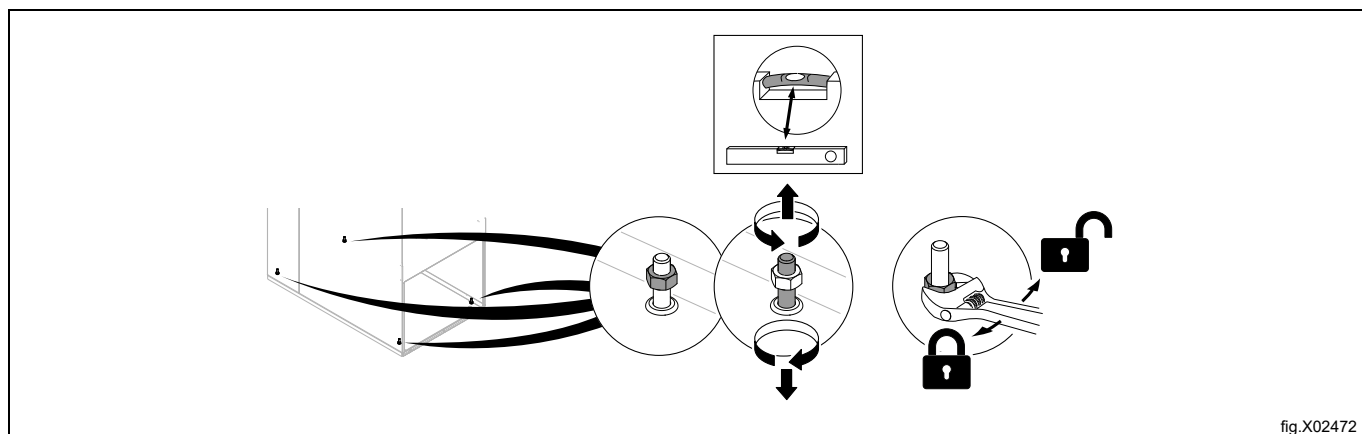
A gépet úgy kell elhelyezni, hogy elegendő hely legyen a munkához mind a felhasználó, mind a szervizszemélyzet számára.

Az adott ajánlások betartása biztosítja, hogy a készülékhez a karbantartási és szerelési műveletek elvégzése céljából könnyen hozzá lehessen férni.

Amennyiben korlátozott a rendelkezésre álló hely, lehetséges a gép telepítése az adott ajánlások betartása nélkül. Ha így történik, ne feledkezzen meg arról, hogy szükséges lehet más gépek leválasztása és áthelyezése annak érdekében, hogy hozzá tudjon férni az érintett géphez, és szervizelhesse azt.

4.5 Gépészeti telepítés

A gép lábaival végezze el a gép szintezését. A lábak maximum 15 mm magasságban állíthatók be.



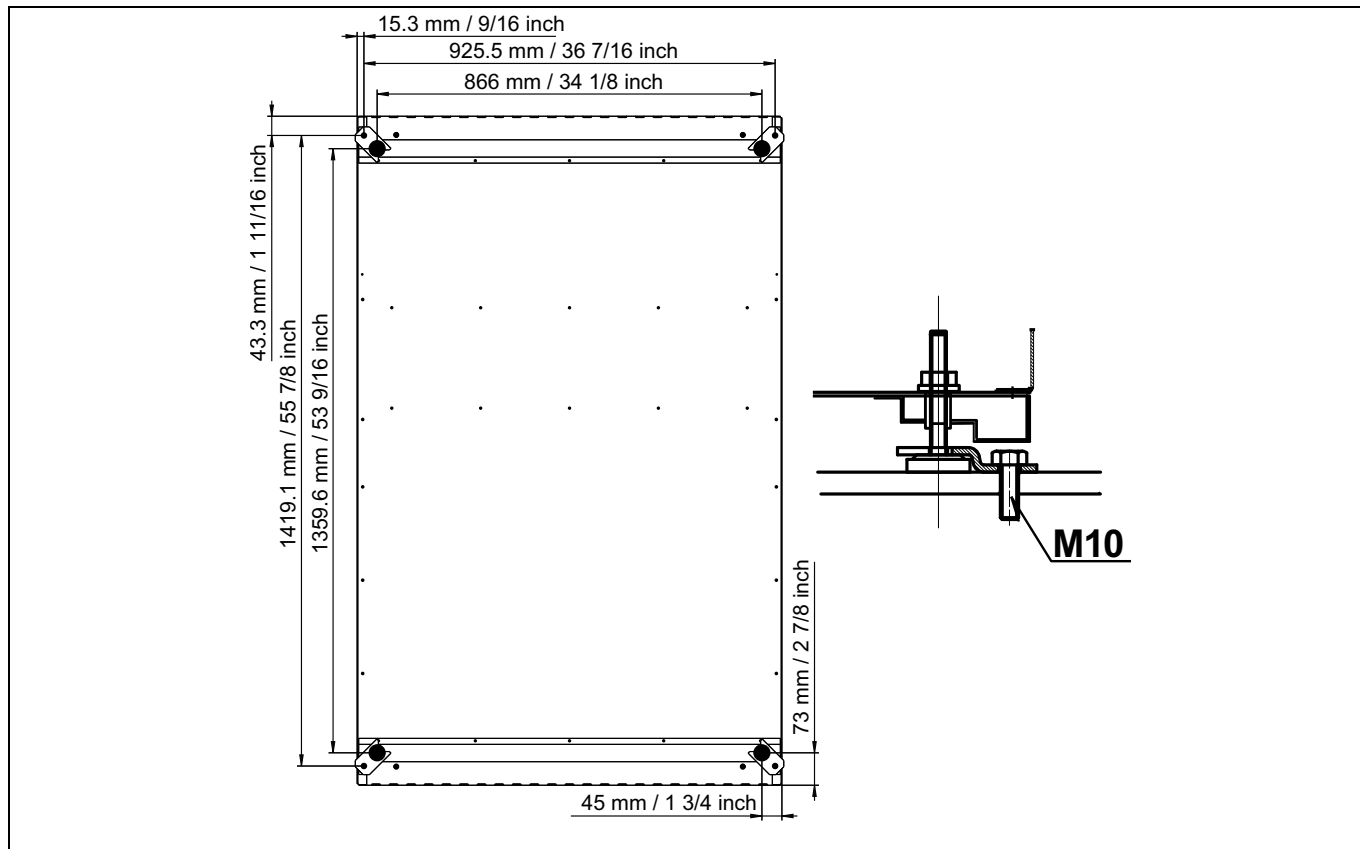
Szerelje vissza a paneleket.

4.5.1 A gép rögzítése

A stabilitás biztosítása érdekében fontos, hogy a gépet az alapozáshoz rögzítse.

A négy szerelvényt (A) négy x M10 beállító csavar (B) segítségével rögzítse az alapozáshoz. Ha a négy szerelvény nincs mellékelve, rendelje meg a 487193544. sz. készletet.

Rögzítse a készüléket a szerelvényekhez.



5 Ürítési rendszer

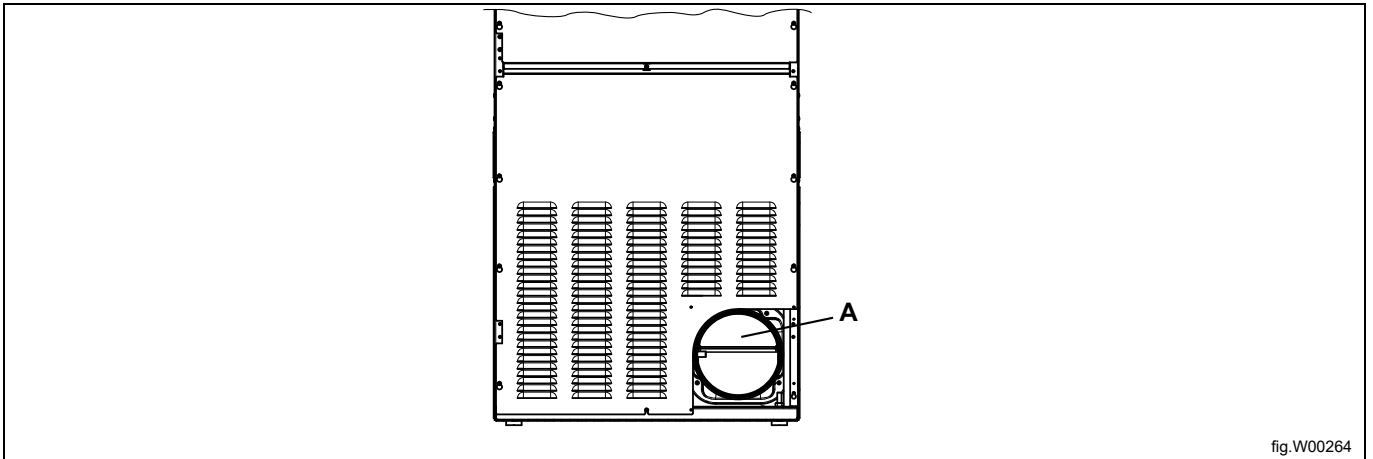
5.1 Levegő elv

A gépben a ventilátor hatására keletkező alacsony nyomás a fűtőegységen keresztül levegőt húz be a dobba.

A felmelegedett levegő a ruhákon és a dob nyílásain halad keresztül.

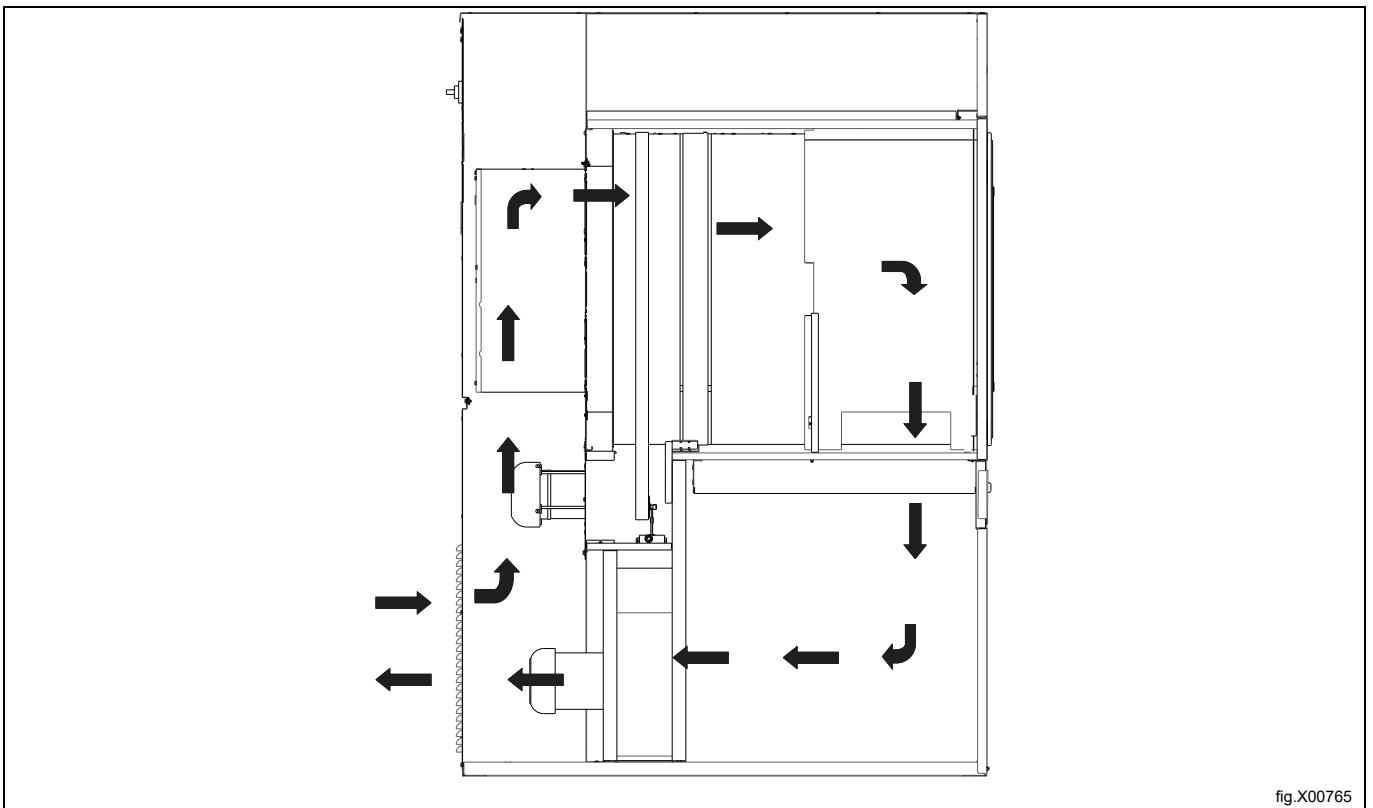
A levegő ezután a dob alatt elhelyezett szőszszűrőn áramlik keresztül. Ezután a levegő a ventilátoron és a szellőztető rendszeren keresztül távozik.

A levegőkibocsátó (A) mérete 200 mm.



Figyelem!

A kiváló szárítási eredményhez nagyon fontos, hogy a gép elegendő friss levegőt kapjon.



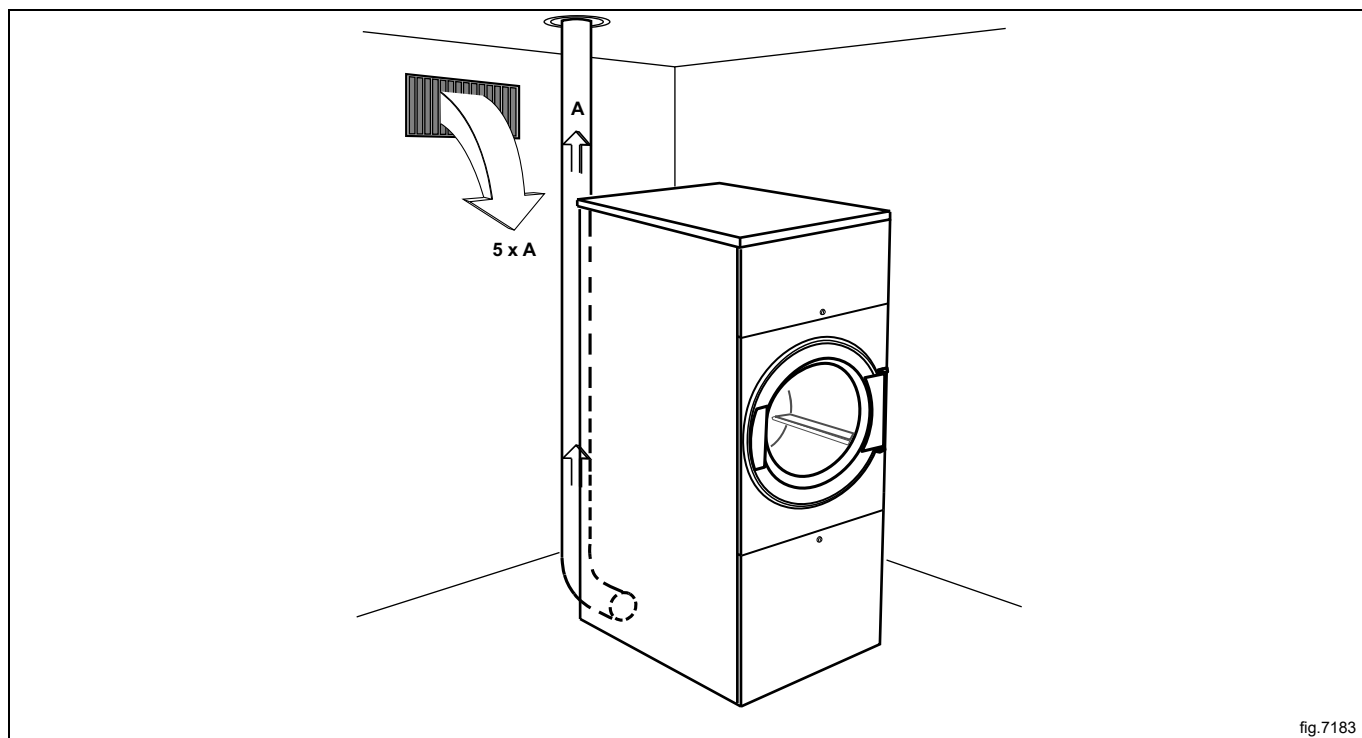
5.2 Friss levegő

A maximális hatékonysághoz és a lehető legrövidebb szárítási időhöz fontos azt biztosítani, hogy a kívülről bejutó friss levegő és a helyiségből távozó levegő tömege megegyezzen.

A levegőbemenet gép mögötti elhelyezésével kerülhető el a helyiségben a huzat.

A megfelelő levegőellátásra vonatkozó előírások:

- Ajánlott, hogy a levegőbemeneti nyílás felülete legalább ötszöröse legyen a szellőzőcső felületének. A bemeneti nyílás felülete az a terület, amelyen keresztül a levegő akadálytalanul juthat be a rácsos/léces fedélen át.

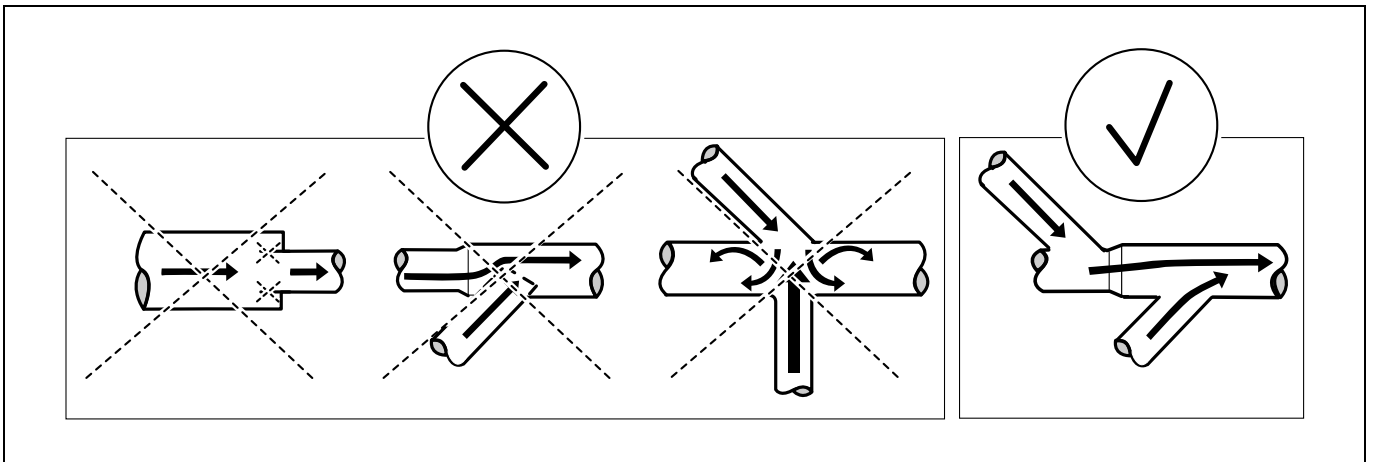


Figyelem!

A rácsos/léces fedelek gyakran a teljes friss levegős szellőzési terület felét elzárják. Vegye ezt figyelembe.

5.3 Szellőzővezeték

- A szellőzéshez kizárólag merev vagy rugalmas fémvezeték használható.
- Műanyag vezeték használata tilos.
- Ajánlott a horganyzott acélból készült szellőzővezeték használata.
- A vezeték összeszereléséhez nem szabad csavarokat vagy a vezetékbe és szöszfogóba benyúló egyéb rögzítéseket használni, ehelyett használjon például bilincseket és magas hőmérsékletű szilikont.
- A kilépő levegőt tilos falba, mennyezetbe vagy rejtett épülettérbe vezetni.
- A szellőzővezeték az épülettől távolabb kell vezetni, mert a páralecsapódás fagykárt okozhat az épületben.
- A szellőzővezeték a szabadba kell kivezetni.
- A szellőzővezeték úgy kell elhelyezni, hogy kívülről védve legyen például az ütődésektől vagy a víz behatolásától.
- A szellőzővezeték belseje sima (kis légellenállású) legyen.
- A szellőzővezetéken enyhe hajlatok legyenek.



5.4 Közös szellőzővezeték



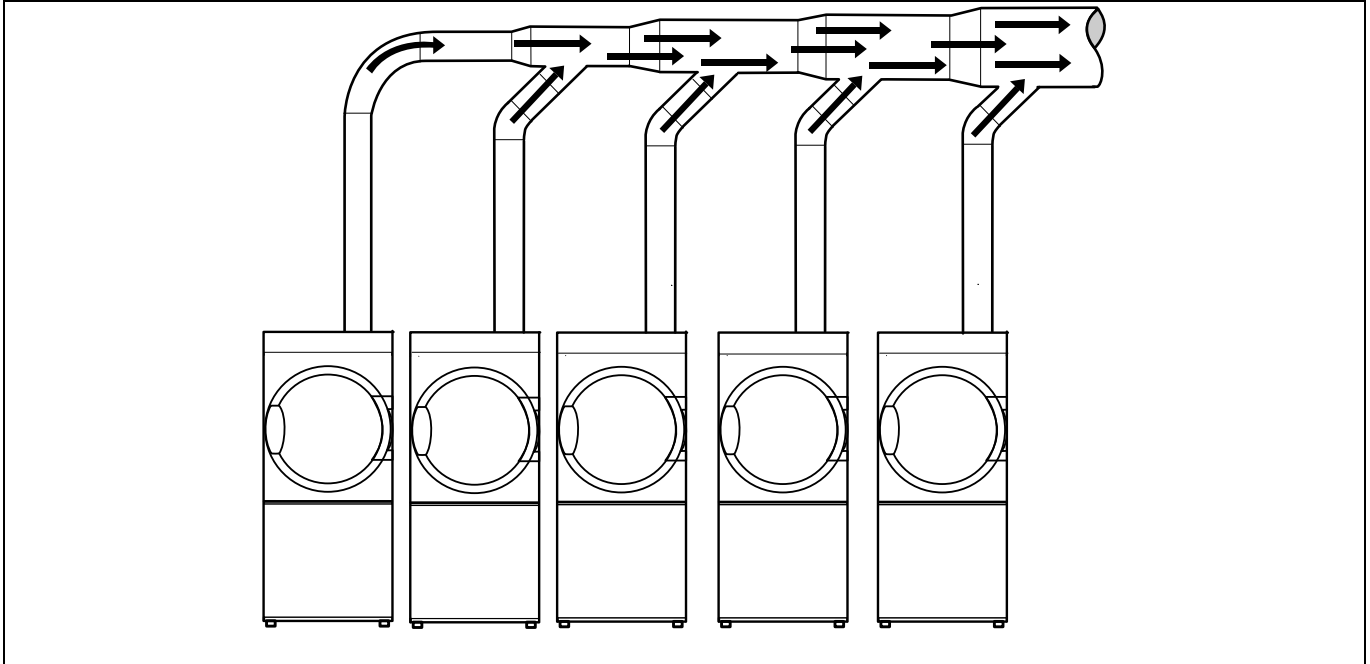
Ajánlott minden gépet külön szellőzővezetékbe bekötni.



Ha ugyanazt a szellőzővezeték több gép használja, a szellőzővezeték átmérőjét minden egyes gép után növelni kell. Az átmérő növelésének ajánlott mértékét a táblázat mutatja.

Ha több gép van telepítve ugyanarra a szellőzőcsőre, ajánlott akkor beállítani a légáramlást a gépeken, amikor az összes gép elindult, és egy fűtés nélküli programot futtat.

Ne feledje, hogy a szükségtelenül nagy átmérőjű vezetékek huzatproblémát okoznak.



Gépek száma		1	2	3	4	5	6	7	8	9	10
Szellőzővezeték	ø mm	200	315	400	400	500	500	630	630	630	800
Frisslevegő-bevezetés ajánlott területe	m ²	0,16	0,39	0,63	0,63	0,98	0,98	1,56	1,56	1,56	2,51
Frisslevegő-bevezetés legkisebb területe	m ²	0,05	0,1	0,15	0,2	0,25	0,3	0,35	0,4	0,45	0,5
Gázzal fűtött/Elektromosan fűtött											
Frisslevegő-bevezetés legkisebb területe Gőzzel fűtött	m ²	0,039	0,078	0,117	0,156	0,195	0,234	0,273	0,312	0,351	0,39



Tilos csökkenteni a szellőzővezeték átmérőjét.



5.5 A szellőzés méretezése

Fontos, hogy minden gépnek a teljesítményhez igazított levegőmennyiség álljon rendelkezésére.

A kisebb vagy nagyobb légáramlás hosszabb száradást eredményez.

A gépet úgy tervezték, hogy a maximális statikus ellennyomással működjön a Műszaki adatok c. fejezetben lévő táblázatnak megfelelően.

A szellőztető csövet úgy kell kialakítani, hogy a szellőző kimenettől 1 méterre mérve a statikus ellennyomás ne haladja meg a Műszaki adatlapon előírt maximális megengedett ellennyomást.

Ha hosszú a kimeneti cső vagy nem megfelelően méretezett a szellőzés, ajánlott a kimeneti csövek rendszeres tisztítása. A hosszabb vezetéseket rendszerint gyakrabban kell tisztítani.

A gép optimális működése érdekében minden fedőlapot fel kell szerelni.

5.6 A szárítógép beállítása



A légáramlás beállítását csak megbízott személyzet végezheti.



A szárítógép gyárilag optimális légáramlásra van beállítva egy max. 15 méternek megfelelő hosszúságú csővel. Hosszabb csövek esetén be kell állítani a szárítógépet a következő utasításoknak megfelelően.

Az alapértelmezett gyári beállításokat a csillapítóra tapasztott címkén tudja ellenőrizni.

Állítsa be a szárítógépet az alsó hátlap leszerelésével, és mérje meg a nyomást a ventilátorházban.

Szerelje le az alsó hátlapot.

A 4502014301- számú géptől kezdődően szerelje le a fűtésérzékelő fölött elhelyezett fedelet is.

Szerelje le a fűtésérzékelőt (NTC érzékelő) (A), és helyezze be a mérőkészüléket. Ügyeljen, hogy szorosan zárjon a csatlakozás, nehogy szökjön a levegő.

Lazítsa meg a csavarokat a csillapítón, és nyissa ki a csillapítót (B), amennyire csak lehetséges.

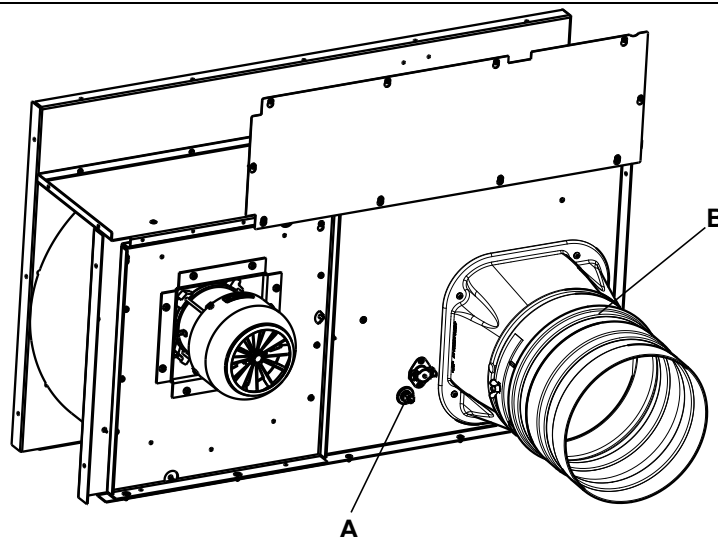


fig.7524

Végezzen mérést egy nyomásmérő eszközzel (manométer) üres dob mellett és fűtés nélküli program mellett. A csillapító (B) kinyitásával és zárásával a fűtésérzékelőnél (NTC érzékelő) (A) a nyomás csökken vagy emelkedik. Az optimális szárítási teljesítményt akkor lehet elérni, amikor a mért statikus nyomás megfelel az alábbi táblázatban felsorolt értéknek.

Fűtés / Frekvencia	Statikus nyomás az NTC érzékelő pozíciójában (Pa)	Eredményezett névleges légáramlás hideg üres készülékben (m ³ /h)
Elektromos / 50 Hz	500	1140
Elektromos / 60 Hz	1150	1140
Gáz / 50 Hz	750	1140
Gáz / 60 Hz	1150	1140
Gőz / 50 Hz	900	1380
Gőz / 60 Hz	1100	1380

Alternatív mérési módszer



A légáramlás beállítását csak megbízott személyzet végezheti.

Használjon házilag készített U-csöves nyomásmérőt, egy tömlőt (maximum \varnothing 10 mm) vízzel. Helyezze be a tömlő egyik végét a nyílásba, tartsa a tömlőt a képen látható módon úgy, hogy a víz szintben legyen.

Indítsa el a készüléket, és mérje meg a tömlő egyik végében lévő víz, valamint a tömlő másik végében lévő víz szintje közötti különbséget.

1 mm = 10 Pa.

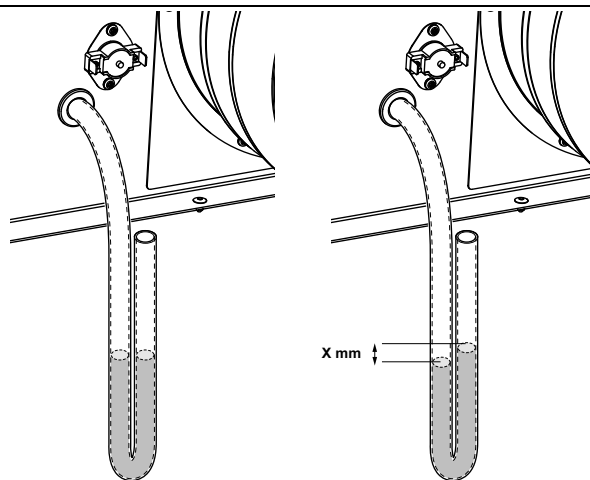


fig.7528

Amikor a szárítógép beállítása megtörtént, szerelje vissza a fűtésérzékelőt (NTC érzékelő) (A), és zárja a csillapítót (B) az új helyzetében a csavarokkal.

A 4502014301- számú géptől kezdődően szerelje vissza a fűtésérzékelő fölött helyezett fedelet.

Szerelje vissza az alsó hátlapot.

6 Gőzcsatlakozás

6.1 A gőz bekötése



A gőzszolgáltatást le kell kötni, és nem szabad nyomás alatt lennie.



Gőzbemenet

- A leágazó csöveket a gőz lecsapódásának elkerülése érdekében a fő gőzvezeték tetején kell elhelyezni.
- A leágazó csövön lennie kell egy lezálló gradiensnek, és a bevezető csatlakozó ág (5) feletti magasságban kell végződnie.
- Szereljen fel egy zárószelepet (A) és egy szűrőt (B) a leágazó csőre.
- Ha a leágazó csövek túl messze vannak a főcsőtől, a gőz minőségének fenntartása érdekében ajánlott egy gőzcsapda (F) felszerelése.

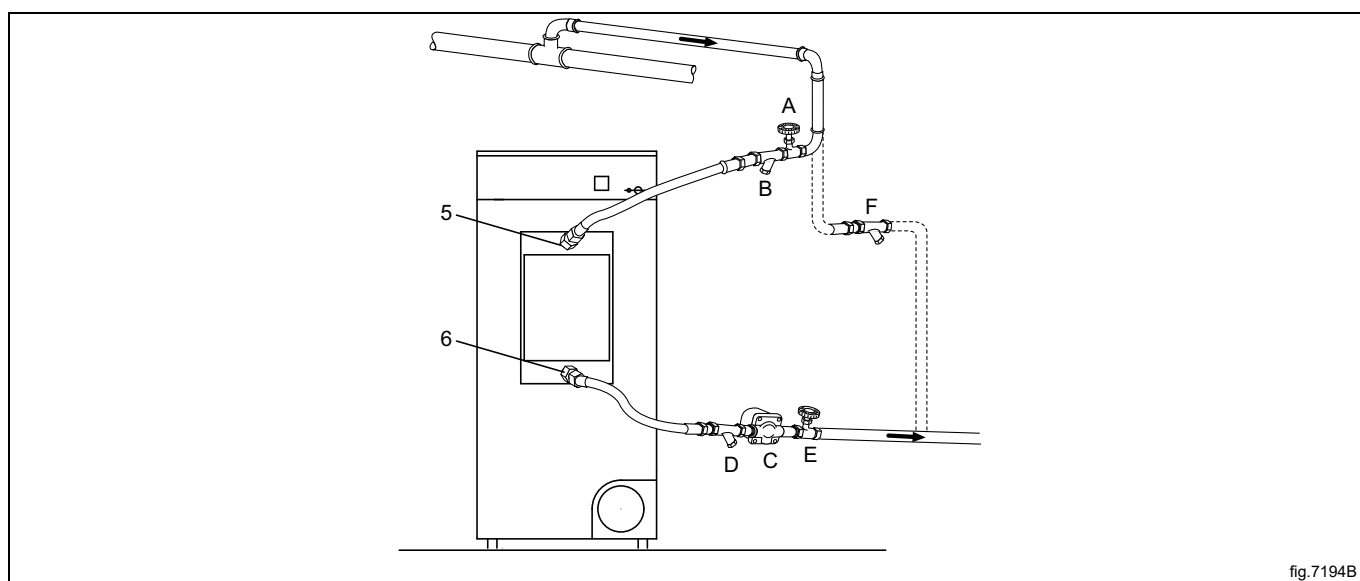


fig.7194B

Csatlakoztassa a nyomás alatti működésre tervezett tömlőket a készülék bemenő és kimenő csatlakozó ágaihoz. A deformálódás elkerülése érdekében fontos alátámasztani a kimenő és bemenő csatlakozó ágakat.

A nyomásra tervezett tömlők nem lóghatnak le.

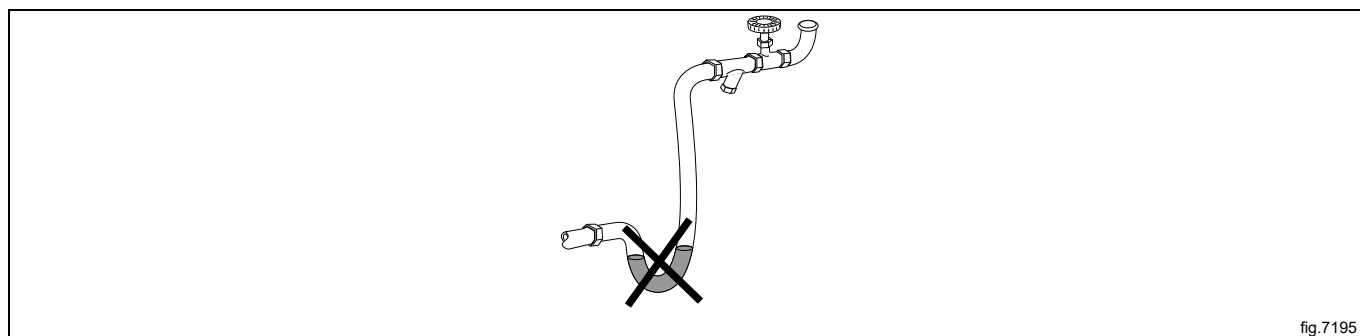


fig.7195

Visszatérő kondenzátum

Fontos, hogy a kondenzvízhez leágazó csövön a fő kondenzcsőhöz visszatérésnél legyen egy lezálló gradiens, és alacsonyabban legyen, mint a kimenő csatlakozó ág (6).

- Szereljen fel egy szűrőt (D) a visszatérő csőre.
- Szereljen fel egy mechanikus vízleeresztőt (C) a szennyeződésgyűjtő (D) után.
- Szereljen fel egy zárószelepet (E).
- Szereljen fel nyomásra tervezett tömlőket a leágazó csövek és a készülék közé. Ne feledje, nem kap tömlőket a készülékkel.

Csőszigetelés

A felforrás veszélyének csökkentése érdekében minden csövet le kell szigetelni. A szigetelés ugyanakkor csökkenti a környezetbe áramló hőveszteséget is.

Ha kész...

- Tesztelje a rendszer szivárgását.
- Tisztítsa meg a szennyeződésgyűjtőket.

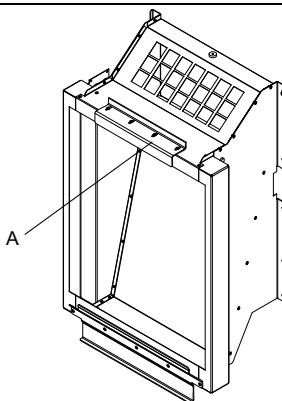
6.2 Gőzfejlesztő

A gőzfejlesztő felszerelése

Csomagolja ki a gőzfejlesztőt.

Szerelje le a gépen lévő hátlapot.

Szerelje le a gépen lévő tartósínt (A). Jegyezze meg, hogyan fordul a tartósín, mivel ugyanilyen módon kell visszaszerelni.



Akassza a gőzfejlesztőt a gépen lévő alsó tartósínre.

Tartsa a gőzfejlesztőt a gép irányában, és szerelje vissza a tartósínt. Győződjön meg arról, hogy az fogja a gőzfejlesztőt.

Rögzítse a gőzfejlesztőt a tartósínhez a csavarokkal.

Figyelem!

Nem lehet térköz a gép és a gőzfejlesztő között.

Szerelje fel a hátlapot.

Csatlakoztassa a nyomás alatti működésre tervezett tömlőket a készülék bemenő és kimenő csatlakozó ágaihoz. A deformálódás elkerülése érdekében fontos alátámasztani a kimenő és bemenő csatlakozó ágakat.

A nyomásra tervezett tömlők nem lóghatnak le.

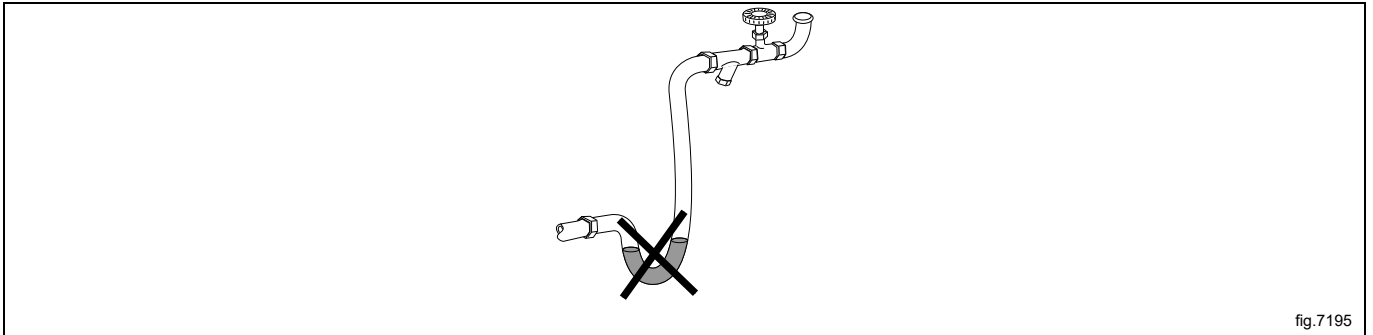


fig.7195

Ha kész...

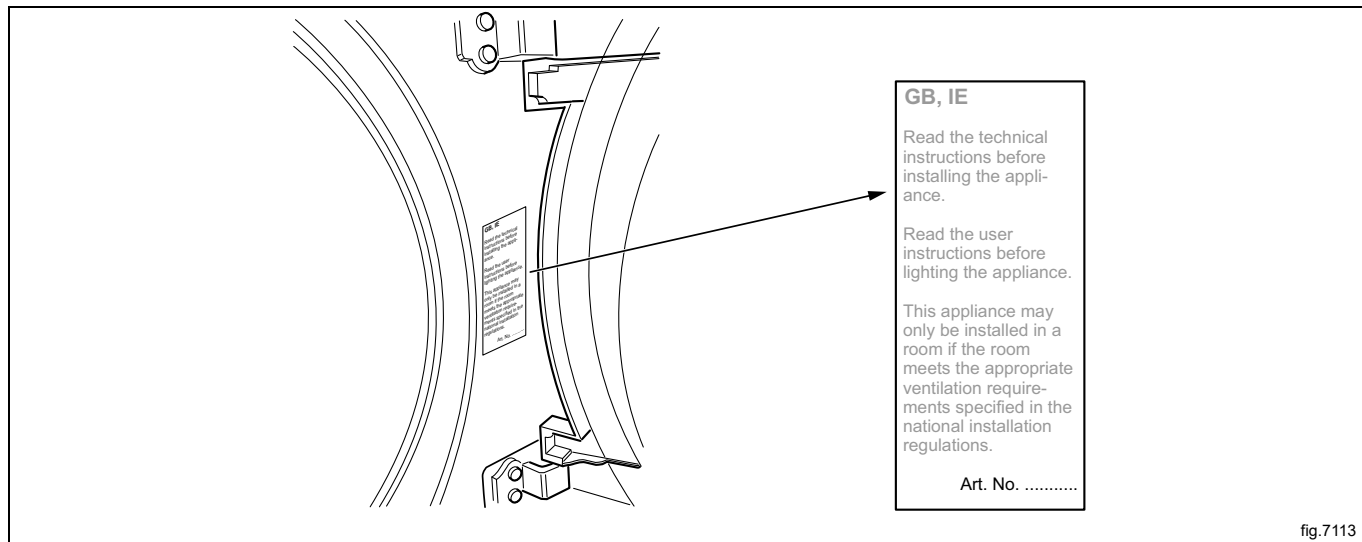
- Tesztelje a rendszer szivárgását.
- Tisztítsa meg a szennyeződésgyűjtőket.
- Végezzen egy működési ellenőrzést.

7 Gázcsatlakoztatás

7.1 Rögzítse fel a címkét

A készülék telepítése előtt rögzítse fel a „Olvassa el a használati utasítást” címkét az ajtó belsején egy megfelelő pontra és az elülső panelra.

A címkének rendelkeznie kell a megfelelő országgóddal, válassza ki a megfelelő címkét a gázkészülék készletéből.



7.2 Általános



Csak szakképzett személyek végezhetik.



Szereljen fel elzáró szelepet a készülék után.

A csomák nyomásának gyári beállítása megfelel az adatkímkén megadott üzemyanyagértéknek.

Ellenőrizze, hogy a csomák nyomása és az üzemyanyagérték megfelel-e az alábbi oldalakon a gázkészülék táblázatában megadott értékeknek. Ha nem, forduljon a szállítóhoz.

A készülék bekötése előtt légtelenítse a csőrendszert.

Figyelem!

A bekötés után az összes csatlakozást ellenőrizni kell. Nem lehetnek szivárgások.

7.3 Gázkészülék beszerelése

Figyelem!

- Az alapértelmezett gázkészülékek úgy vannak kialakítva, hogy a 2H-nak vagy 2E-nek (G20) megfelelő földgázzal (GNH) működjenek.
- Ez az alapértelmezett gázkészülék nem telepíthető 610 m (2001 láb) feletti tengerszint feletti magasságon.
- Ahhoz, hogy más típusú gázon működjön, a készüléken gázt át kell alakítani.
- A gázátalakító tartozékok egyéb gázokhoz 610 m (2001 láb) alatti tengerszint feletti magasságban a tartozéktáskában található.
- LPG-gáz esetén a GPA Midstream 2140-23 szabvány szerinti gázminőséget kell használni.

Az adatcímke a fűvóka méretét és a fűvóka nyomását mutatja, valamint azokat az országokat, amelyek ezt a minőségű gázt használják:

AL	Albánia	IE	Írország
AT	Ausztria	IS	Izland
BE	Belgium	IT	Olaszország
BG	Bulgária	LT	Litvánia
CH	Svájc	LU	Luxemburg
CY	Ciprus	LV	Lettország
CZ	Cseh Köztársaság	MK	Macedon Köztársaság
DE	Németország	MT	Málta
DK	Dánia	NL	Hollandia
EE	Észtország	NO	Norvégia
ES	Spanyolország	PL	Lengyelország
FI	Finnország	PT	Portugália
FR	Franciaország	RO	Románia
GB	Egyesült Királyság	SE	Svédország
GR	Görögország	SI	Szlovénia
HR	Horvátország	SK	Szlovákia
HU	Magyarország	TR	Törökország

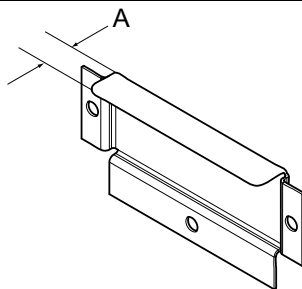
Ellenőrizze, hogy milyen típusú fűtőgáz van használatban az Ön területén, és ellenőrizze a gép helyének nagy tengerszint feletti magasságát.

Nagyon sok ugyanolyan fajta gáztípus van, de a készüléket a gáz konkrét típusától függően különböző fűvókákkal kell felszerelni.

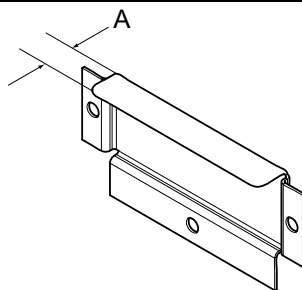
Nem európai országok esetében nézzen utána, hogy milyen a gáz fűtőértéke, majd hasonlítsa össze a feltapasztott címkén közzétett gáz fűtőértékkel.

7.4 Nyomások és beállítások táblázata

Cseppfolyósított PB-gáz (LPG)	Gázkategória	Bemeneti nyomás (mbar)	Fűvókanyomás (mbar)	Fűvóka mérete (∅ mm)	Légcsökkentő/szűkítő lemez (mm)	Címke száma	Az alábbi országokban érhető el
BP-keverékek a GPA Midstream 2140-23 szabvány szerint	3+	28-30 / 37	Nincs szabályozás	2,30	490359201 A = 18	490375623	BE, CH, CY, CZ, ES, FR, GB, GR, IE, IT, LT, LU, LV, PT, SK, SI
Kereskedelmi bután a GPA Midstream 2140-23 szabvány szerint	3B/P	30, 37, 50	28	2,30	490359201 A = 18	490375624	BE, CY, DK, EE, FI, FR, GB, HU, IT, LT, NL, NO, SE, SI, SK, RO, HR, TR, BG, IS, LU, MT, PL, AT, CH, DE, SK
Propán HD-5 a GPA Midstream 2140-23 szabvány szerint	3P	30, 37, 50	28	2,40	490359201 A = 18	490375625	FI, NL, RO, BE, CH, CZ, IE, IT, ES, FR, GR, GB, HR, LT, NL, PL, PT, SI, SK, AT, CH, DE, NL, LU, SK



Földgáz	Gázkategória	Bemeneti nyomás (mbar)	Fűvókanyomás (mbar)	Fűvóka mérete (∅ mm)	Légcsökkentő/szűkítő lemez (mm)	Címke száma	Az alábbi országokban érhető el
	2H, 2E	20	8	4,00	490359201 A = 18	Alapértelmezett	AT, BG, CZ, DK, EE, FI, GR, HR, HU, IS, IE, IT, LV, LT, NO, PT, RO, SK, SI, ES, SE, CH, TR, GB, DE, PL, LU
	2E+	20 / 25	Nincs szabályozás	3,30	490359203 A = 29	490375621	BE, FR
	2E (G20)	20	8	4,00	490359201 A = 18	490375622	NL
	2L (G25)	25	12				
	2(43,46-45,3 MJ/m ³ (0 °C)) (G25.3)	25	12				
	2LL (G25)	20	12	4,00	490359201 A = 18	490375622	DE



Figyelem!

- Az alapértelmezett gázkészülékek úgy vannak kialakítva, hogy a 2H-nak vagy 2E-nek (G20) megfelelő földgázzal (GNH) működjenek.
- Ez az alapértelmezett gázkészülék nem telepíthető 610 m (2001 láb) feletti tengerszint feletti magasságon.
- Ahhoz, hogy más típusú gázon működjön, a készüléken gázt át kell alakítani.
- A gázátalakító tartozékok egyéb gázokhoz 610 m (2001 láb) alatti tengerszint feletti magasságban a tartozéktáskában találhatóak.
- LPG-gáz esetén a GPA Midstream 2140-23 szabvány szerinti gázminőséget kell használni.

7.5 Működési teszt

Figyelem!

A gép próbafuttatása előtt győződjön meg arról, hogy a légáramlást/statikus ellennyomást az "Üritési rendszer" szakasznak megfelelően állította be. Szükség esetén állítsa be a légáramlást.

- Lazítsa meg a mérőág csavarját (2) 1/4 fordulattal; csatlakoztasson egy manométert a mérőághoz, és győződjön meg arról, hogy a csatlakozás szorosan záródik, hogy megakadályozza a levegőszivárgást.
- Csatlakoztassa a tápellátást a készülékhez, és válasszon egy fűtőprogramot.
- Indítsa el a gépet.
- Ellenőrizze, hogy a fűvóka nyomása a gáz típusának megfelelően megfelelő-e, lásd: "Nyomások és beállítások táblázata".
- Ha a fűvóka nyomását be kell állítani:
 - Szerelje le a fedőcsavart (3).
 - Fordítsa el a csavart (4). Az óramutató járásával megegyező irányban: fűvókanyomás növelése.
 - Fordítsa el a csavart (4). Az óramutató járásával ellentétes irányban: fűvókanyomás csökkentése.
- Ellenőrizze, hogy a gáz egyenletesen ég-e. Preferenciát élvez az égő kék lángja.

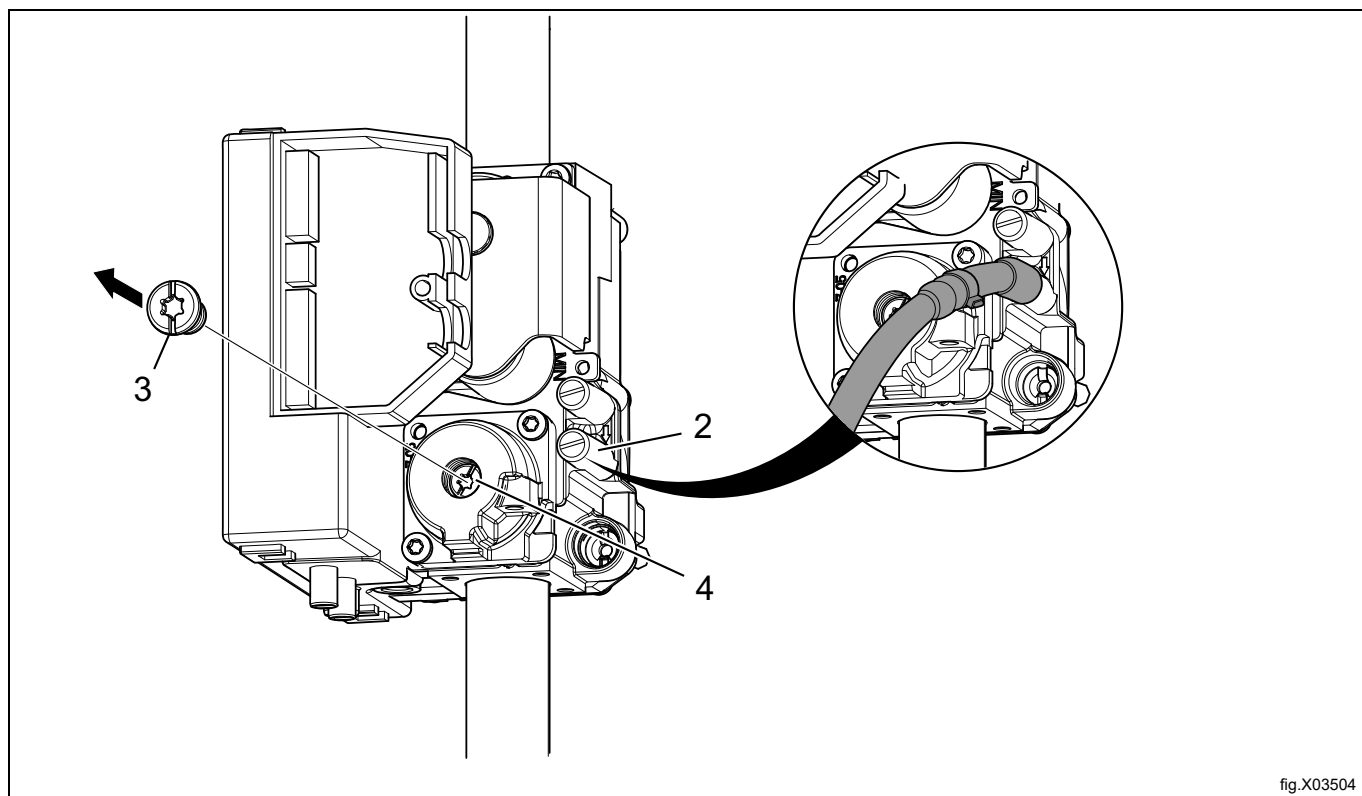


fig.X03504

- Szerelje vissza a fedőcsavart (3).
- Távolítsa el a manométert, és húzza meg a csavart (2), amikor a beállítás kész.

Figyelem!

A bekötés után az összes csatlakozást ellenőrizni kell. Nem lehetnek szivárgások.

7.6 Átalakításra vonatkozó utasítások

- Válassza le a gép áramellátását.
- Szerelje le az alsó hátlapot.
- Távolítsa el a levegőáramlás-csökkentő lemezeket.
- Távolítsa el a fűvókát (1).
- Szerelje be a kapott új csonkot.
- Szereljen fel új levegőáramlás-csökkentő lemezeket a táblázatnak megfelelően.

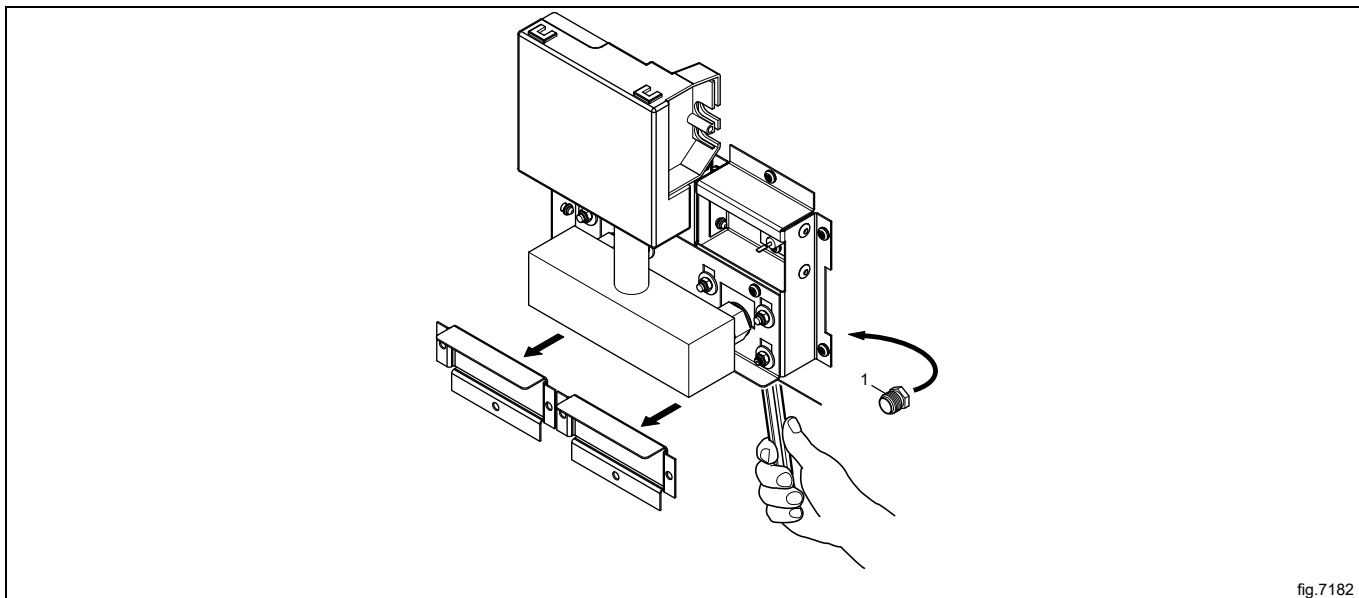


fig.7182

- Negyed fordulattal lazítsa meg a mérőág csavarját (2); csatlakoztassa a manométert egy mérőághoz.
- Csatlakoztassa a tápellátást a készülékhez, és válasszon egy fűtőprogramot.
- Indítsa el a gépet.
- Állítsa be a táblázatnak megfelelően a megfelelő fűvókanyomást a fedőcsavar (3) alatti állítócsavarral (4).

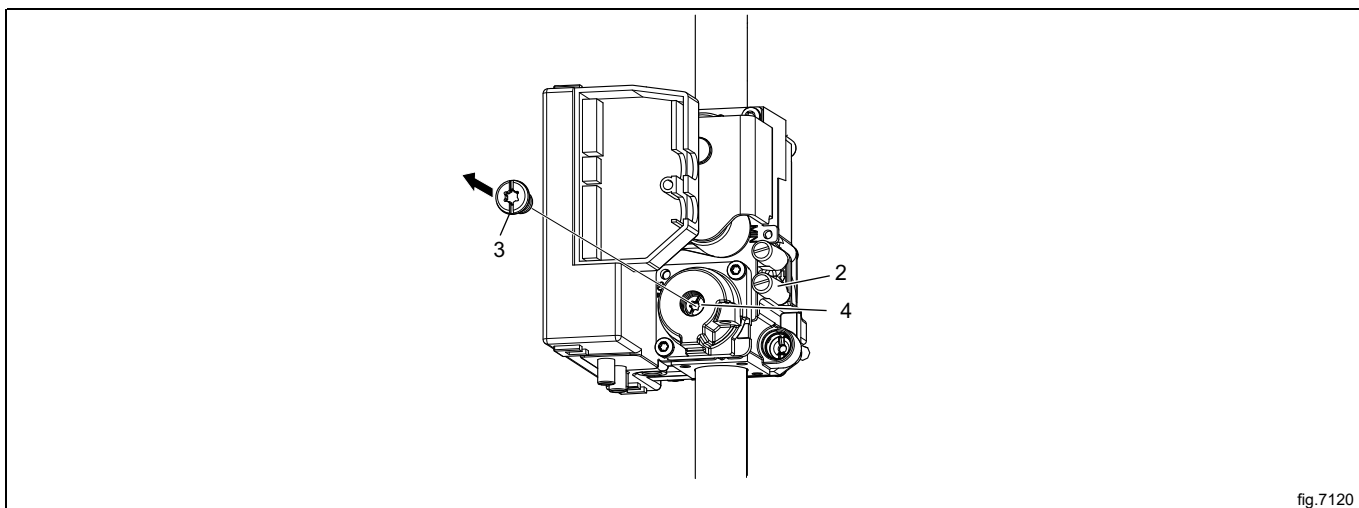


fig.7120

- Ellenőrizze, hogy a gázláng egyenletesen ég-e.
- Tegye vissza a fedőcsavart (3).
- Húzza meg a csavart (2), amikor a beállítás kész.
- Szerelje vissza az alsó hátlapot.

Figyelem!

A bekötés után az összes csatlakozást ellenőrizni kell. Nem lehetnek szivárgások.

7.7 Adatcímke

Amikor a készüléket át kell állítani másik típusú gázra, a készülék hátulján lévő tájékoztató címkét fel kell frissíteni, hogy az adatok helyesek legyenek.

Tegye az átalakító készletben kapott tájékoztató címkét a meglévő fölé az alábbi bemutatott módon. Ha egynél több tájékoztató címke található a készletben, az adott országnak megfelelő kódot és gáztípust tartalmazó címkét használja.

WXXXXX
 Product no.: 9868XXXXXX
 Serial no.: 09XXX / 99XXXXXX
 OC: 09XXXXXX Date: 10XX
 Program: 432XXXXXX, 5XXX
 Type: WN3...WN3XXXX
 Wiring diag: 432XXXXXXXXXX

WXXXXX
 Product no.: 9868XXXXXX
 Serial no.: 09XXX / 99XXXXXX
 OC number: 09XXXXXX
 Capacity: X kg
 Type/Model: WN3...WN3XXXX
 Voltage: 380 – 400V 3N ~ 50Hz
 Rated Input: 1,6kW
 10A

ΣQn(Hs) 42 KW PIN NO. 2575DM30487
 BE, CH, CY, CZ, ES, FR, GR, IE, IT,
 LT, LU, LV, PT, SK, SI : I3+ (28-30/37MBAR)
 GB : I3+ (28-30/37MBAR) PIN NO. 359BQ491
 MANIF. PRESS.: 28-30/37MBAR INJECTOR: Ø 2.30 MM
 LPG GAS: G30/G31
 (INLET PRESS.: 28-30/37 MBAR, CAL. VAL. 125810/95650 KJ/M3)

ΣQn(Hs) 42 KW PIN NO. 2575DM30487
 AT, BG, CZ, DK, EE, FI, GR, HR, HU, IS, IE, IT, LV,
 LT, NO, PT, RO, SK, SI, ES, SE, CH, TR : I2H (20MBAR)
 DE, PL, LU : I2E (20/25MBAR)
 GB : I2H (20MBAR) PIN NO. 359BQ491
 MANIF. PRESS.: 8 MBAR INJECTOR: Ø 4.00 MM
 NATURAL GAS : G20
 (INLET PRESS.: 20-25 MBAR, CAL. VAL. 37780 KJ/M3)

For safety reasons use only genuine spare parts.

Made in Sweden
 Electrolux Professional AB
 341 80 Ljungby, Sweden

WXXXXX
 Product no.: 9868XXXXXX
 Serial no.: 09XXX / 99XXXXXX
 OC: 09XXXXXX Date: 10XX
 Program: 432XXXXXX, 5XXX
 Type: WN3...WN3XXXX
 Wiring diag: 432XXXXXXXXXX

8 Elektromos csatlakoztatás

8.1 Elektromos telepítés



Az elektromos telepítést csak szakképzett személyek végezhetik.



A frekvenciavezérelt motorokat tartalmazó gépek a földzárlat-megszakítók bizonyos típusaival inkompatibilisek lehetnek. Fontos tudnivaló, hogy mivel kialakításuk szerint a gépek magas szintű személyes biztonságot garantálnak, ezért nincs szükség olyan külső eszközök felszerelésére, mint a földzárlat-megszakítók, de ajánlott a felszerelésük. Ha a gépnél mégis földzárlat-megszakítót kíván alkalmazni, ne feledje a következőket:

- a megfelelő típusú megszakító kiválasztása és a helyes méretezés biztosítása érdekében a telepítést engedélyezett szakcéggel végeztesse
- a teljes megbízhatóság miatt minden földzárlat-megszakítóhoz csak egy gép kapcsolódjon
- fontos a földvezeték megfelelő bekötése.



Abban az esetben, ha a gép nincs ellátva többpólusú kapcsolóval, előbb fel kell szerelni rá egyet.

A telepítés és szervizelés megkönnyítéséhez a huzalozási szabályoknak megfelelően szereljen fel egy többpólusú kapcsolót a gép előtt.

A csatlakozó kábel enyhe hajlattal, szabadon lógjon.

8.2 Egyfázisú csatlakozás

Szerelje le a fedőlapot a tápegységről. Az ábra szerint kösse be a földet és más vezetékeket.

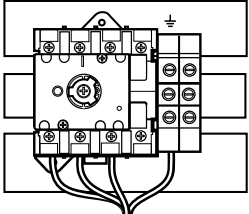
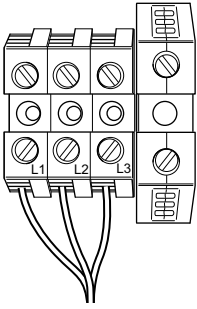
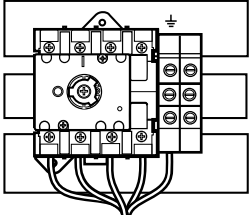
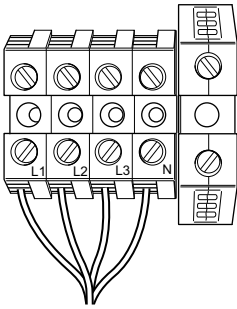
1NAC	
1AC	
1AC	

A telepítés végén szerelje vissza a fedőlapot és ellenőrizze, hogy:

- A dob üres-e.
- Az áramellátás bekapcsolásakor a gép működik-e és elindítja-e a fűtési programot.

8.3 Háromfázisú csatlakozás

Szerelje le a fedőlapot a tápegységről. Az ábra szerint kösse be a földet és más vezetékeket.

3AC	
3AC	
3NAC	
3NAC	

A telepítés végén szerelje vissza a fedőlapot és ellenőrizze, hogy:

- A dob üres-e.
- Az áramellátás bekapcsolásakor a gép működik-e és elindítja-e a fűtési programot.

8.4 Elektromos csatlakozások

Fűtési alternatíva	Hálózati feszültség	Hz	Fűtési teljesítmény kW	Összteljesítmény kW	Ajánlott olvadóbiztosíték A
Elektromosan fűtött	220-240 V 3~	50/60	32,0/40,0	33,5/41,5	100/125
	380-415 V 3N/3~	50/60	32,0/40,0	33,5/41,5	50/63
	440 V 3~	60	32,0/40,0	33,5/41,5	50/63
	480 V 3~	60	32,0/40,0	33,5/41,5	50/63
Gázzal fűtött/Gőzzel fűtött	220-240 V 1/1N~	50/60	-	1,8	10
	220-480 V 3/3N~	50/60	-	1,5	10

8.5 I/O kártya funkciók

Az elektromos kapcsolási rajz az alábbiak valamelyike lehet:

8.5.1 Központi fizetés (2J)

A gép központi fizetési rendszerről való indításához a fizetési rendszernek 300–3000 ms (ajánlott: 500 ms) értékű start impulzust kell továbbítania, két impulzus között legalább 300 ms (ajánlott: 500 ms) értékű szünetet biztosítva. A start impulzus 230 V vagy 24 V lehet. A gép indulását követő visszacsatoló jel fogadásához a 230 V vagy 24 V a 19. csatlakozáshoz kapcsolandó. A 18. csatlakozáson a teljes program időtartama alatt aktív (magas) marad a visszacsatoló jel.

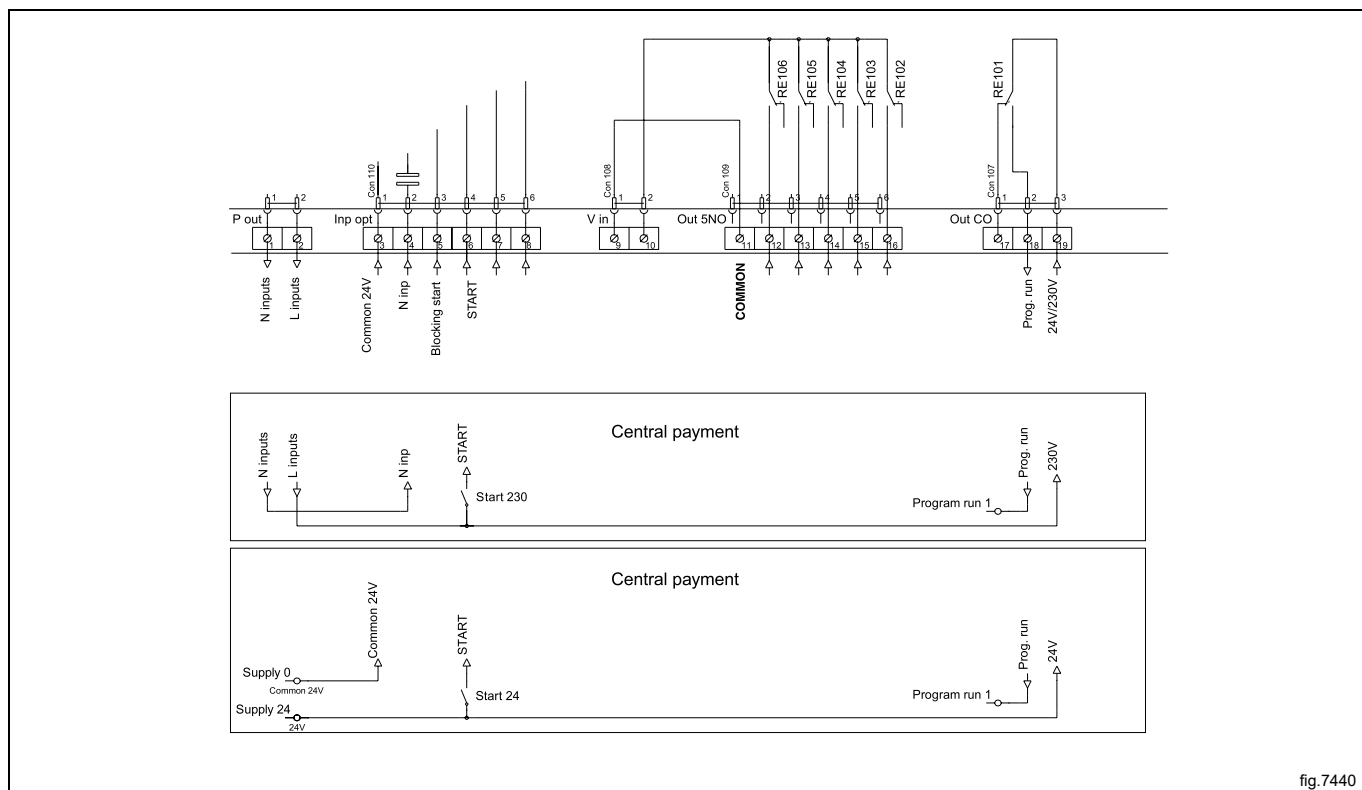


fig.7440

8.5.2 Központi fizetés (2J)

A központi fizetési vagy foglalási rendszer aktív (magas) jelet továbbítson a géphez, miután engedélyezésre került a gép indítása. A szállítás időtartama alatt maradjon aktív (magas) a jel. Inaktív (alacsony) jel esetén a gép megszakítja az aktuális programot, és elindul a hűtés. A jel 230 V vagy 24 V lehet. A gép indulását követő visszacsatoló jel fogadásához a 230 V vagy 24 V a 19. csatlakozáshoz kapcsolandó. A teljes program időtartama alatt aktív (magas) marad a visszacsatoló jel.

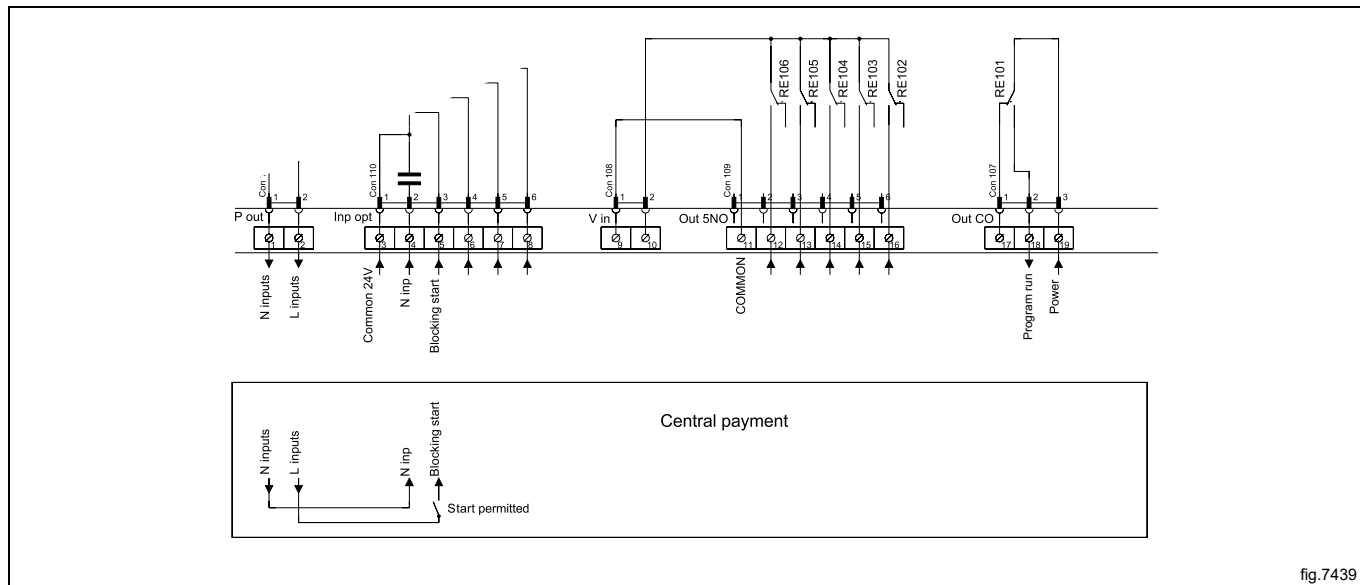


fig.7439

8.5.3 Külső érmedoboz/Központi fizetés (2K)

A külső érmedobozoktól érkező jel esetén 300–3000 ms (ajánlott: 500 ms) értékű legyen az impulzus, és két impulzus között legalább 300 ms (ajánlott: 500 ms) értékű szünet legyen biztosítva.

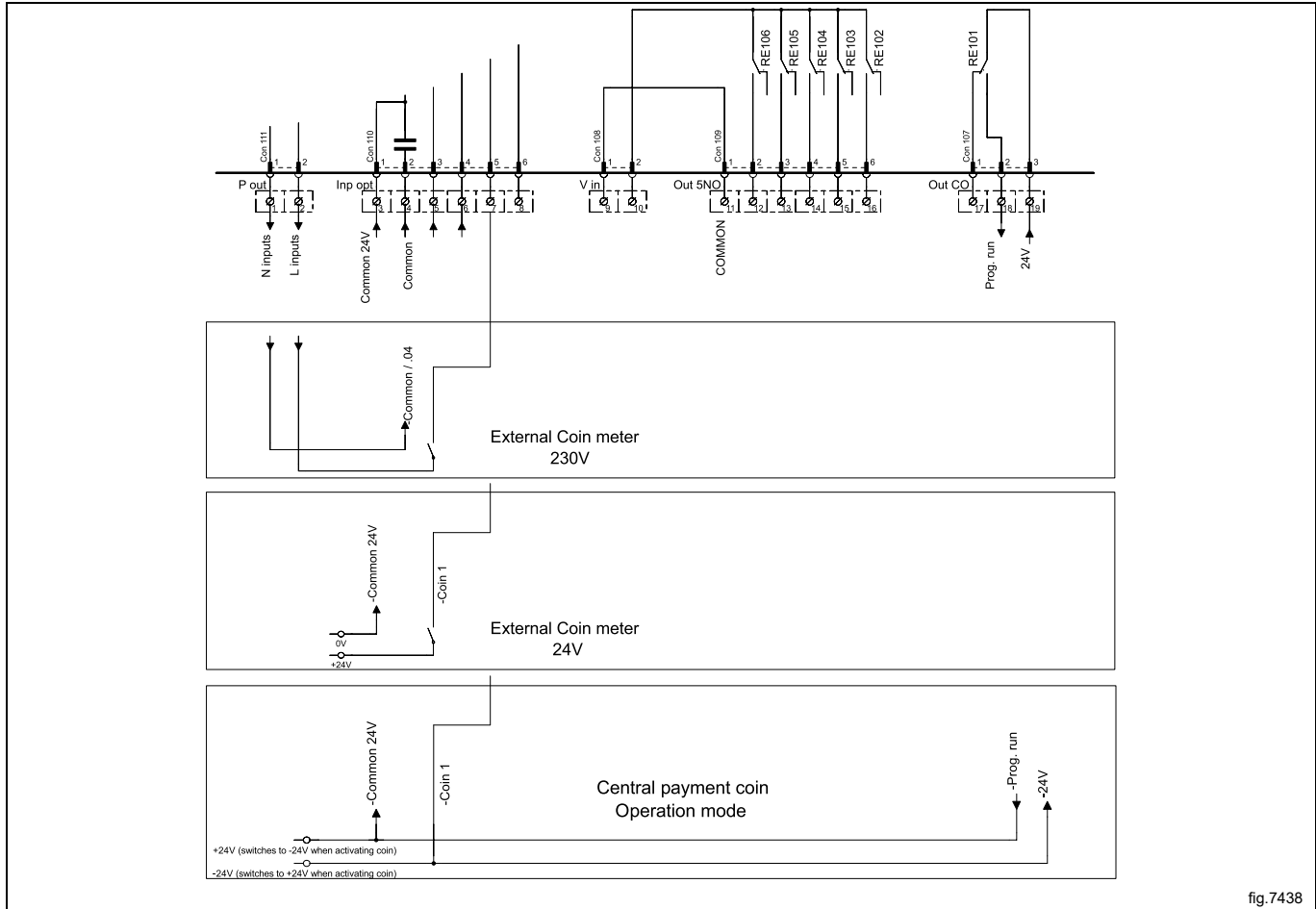


fig.7438

8.5.4 Árcsökkentés (2K)

Az 5. csatlakozáson („Piros ár”) aktív (magas) jelet fenntartva lehetséges a program árának csökkentése. E funkció több célt szolgál, így például a nap meghatározott időszakában csökkentések biztosíthatók vele. Amíg a jel aktív (magas), addig az árprogramozási menüben megadott százalékkal csökken a program ára (vagy nő az időprogramok időtartama).

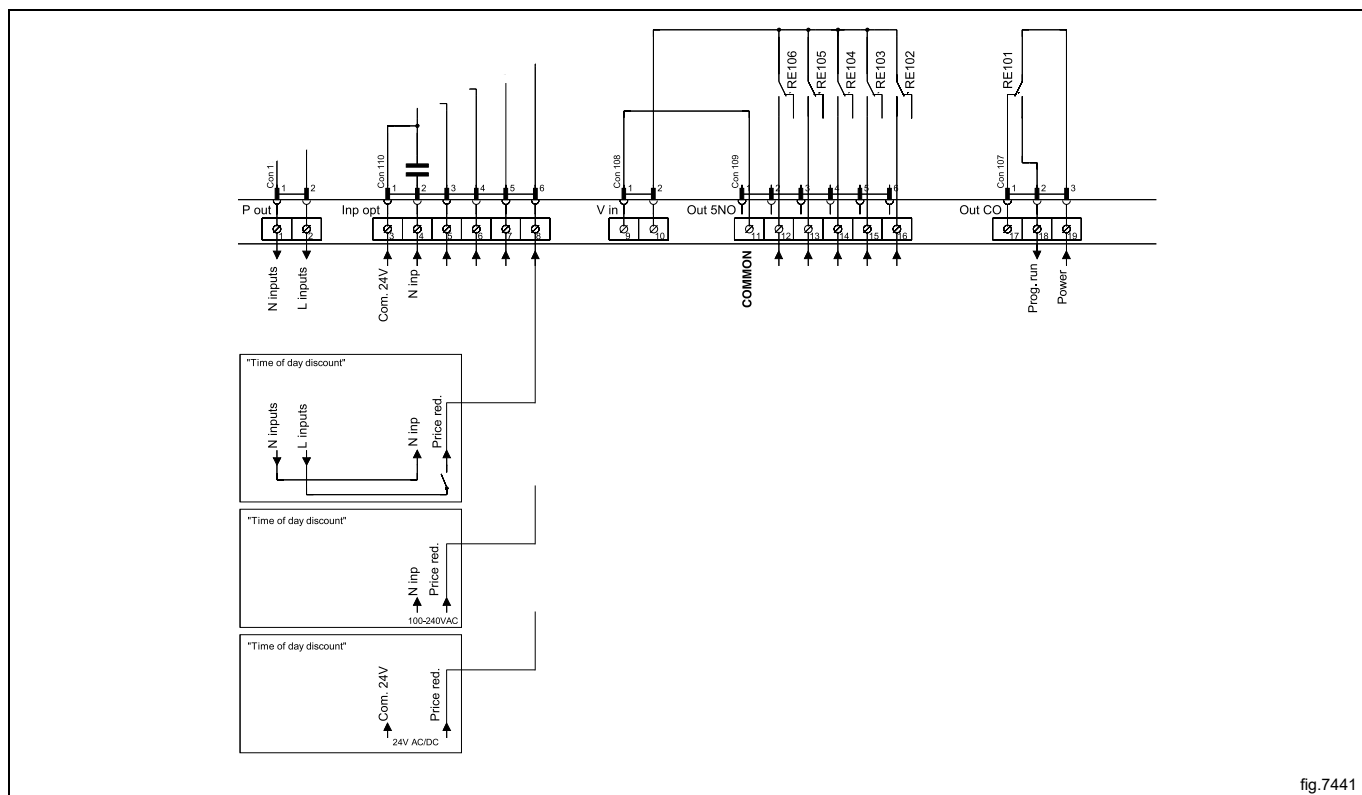


fig.7441

9 Az ajtónyitás megfordítása

Válassza le a gép áramellátását.

Szerelje le a zsanérokat, és vegye le az ajtót.

- Először a felső zsanért távolítsa el.
- A felső zsanér eltávolítása közben tartsa megfelelően az ajtót. Ezzel elkerülhető, hogy az alsó zsanér az ajtó terhelése miatt meghajoljon, ami a későbbiekben az alsó zsanér törését okozhatja.
- Vegye ki az ajtót az alsó zsanérból függőlegesen kiemelve. (Emelés közben ne támassza meg az ajtót.)
- Távolítsa el az alsó zsanért.

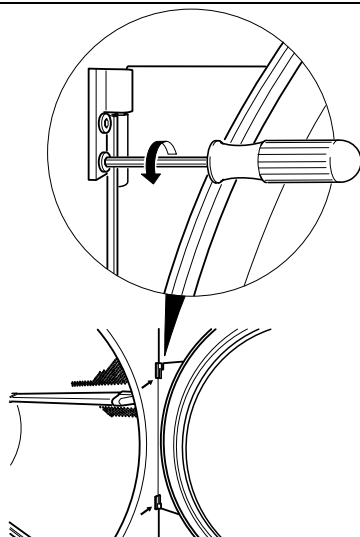


fig.7166

Távolítsa el az előlapon lévő csavarokat, és óvatosan lazítsa meg a lapot. Nyomja az ajtókapcsoló kábelt le a nyíláson keresztül annak érdekében, hogy elérje a kábelt, majd válassza le a kábelt. Vegye le a lapot.

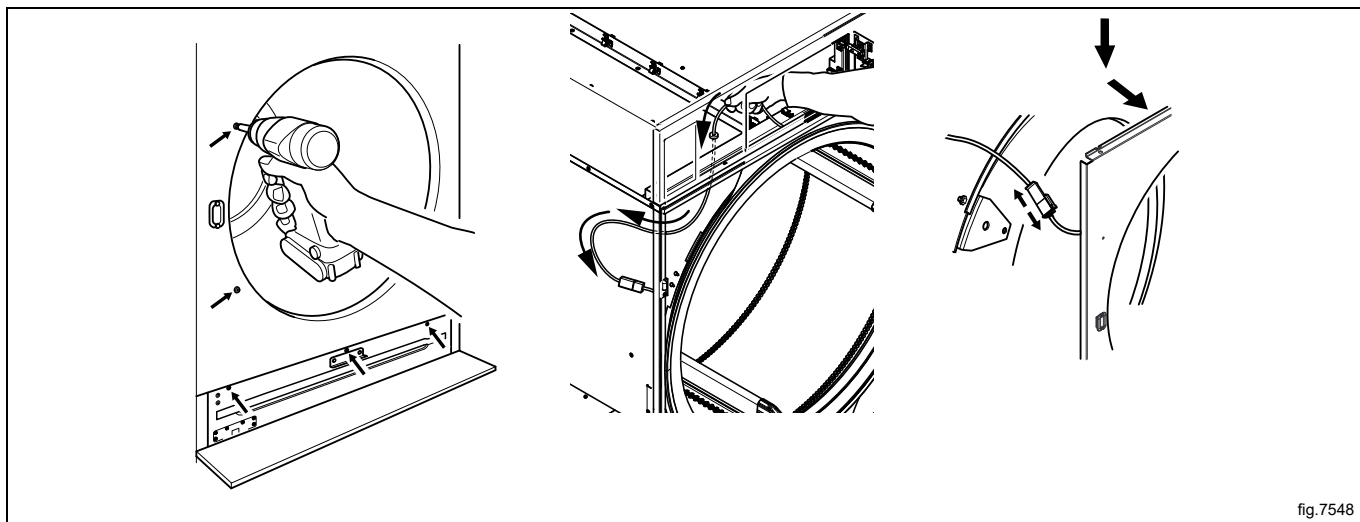
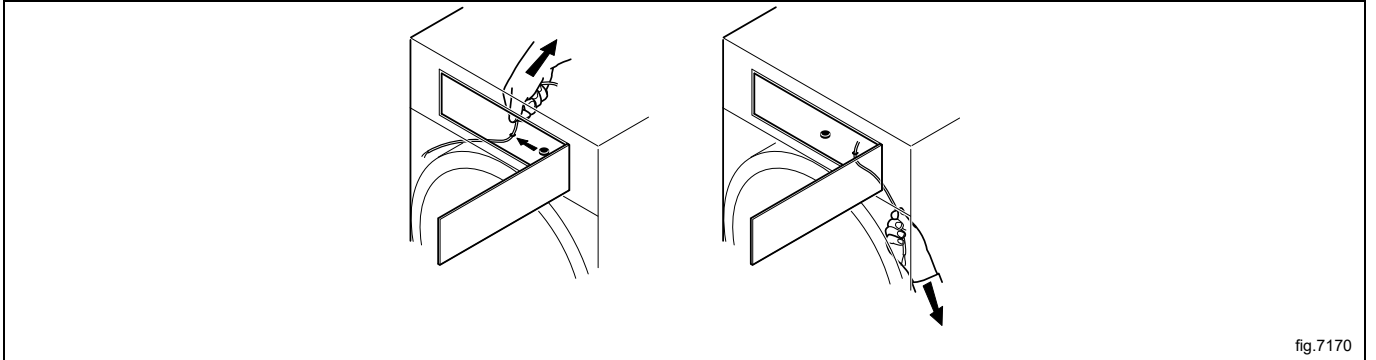


fig.7548

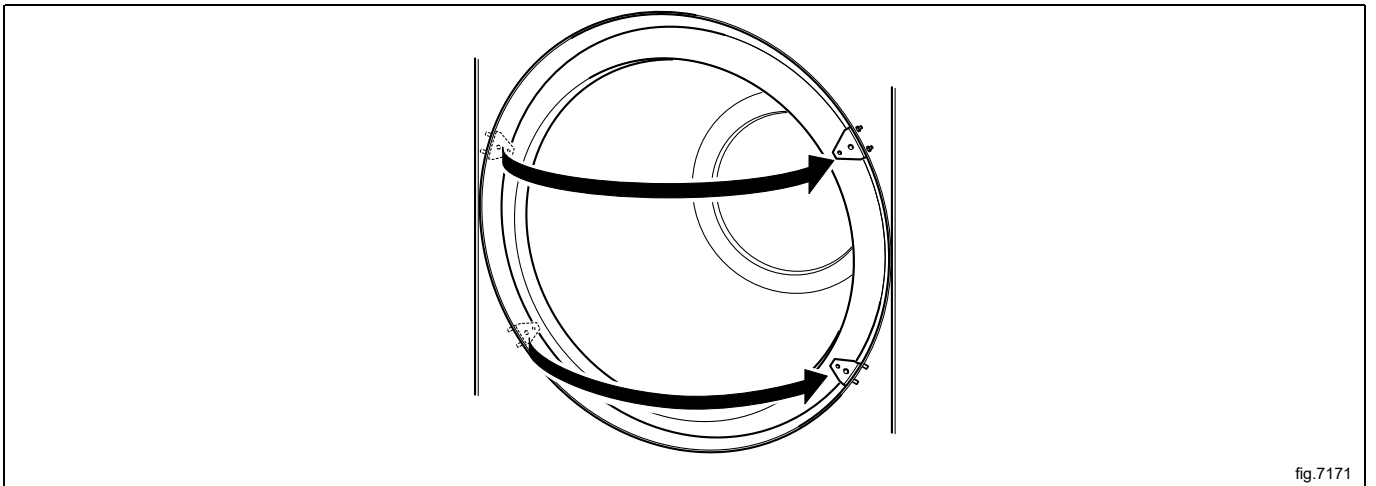
Helyezze át az ajtókapcsoló kábelt az ellenkező oldalra.

Figyelem!

A műanyag dugaszt be KELL helyezni abba a nyílásba, ahol előzőleg az ajtókapcsoló kábel volt.



Lazítsa meg az anyákat, és helyezze át a két konzolt az ellenkező oldalra.



Helyezze át az ajtókapcsolót az előlapon.

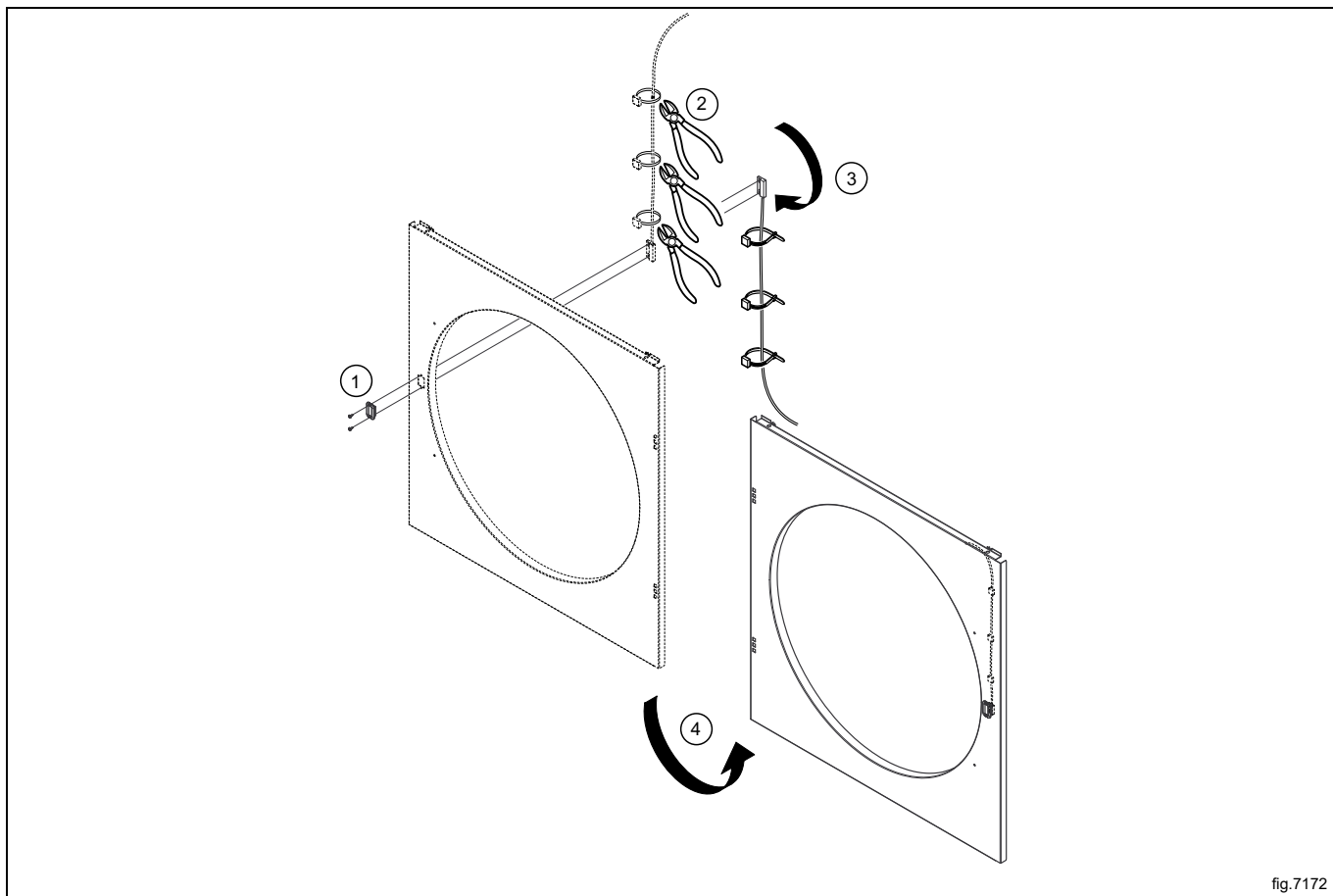


fig.7172

Helyezze át a négy fémkapcsot az ellenkező oldalról.

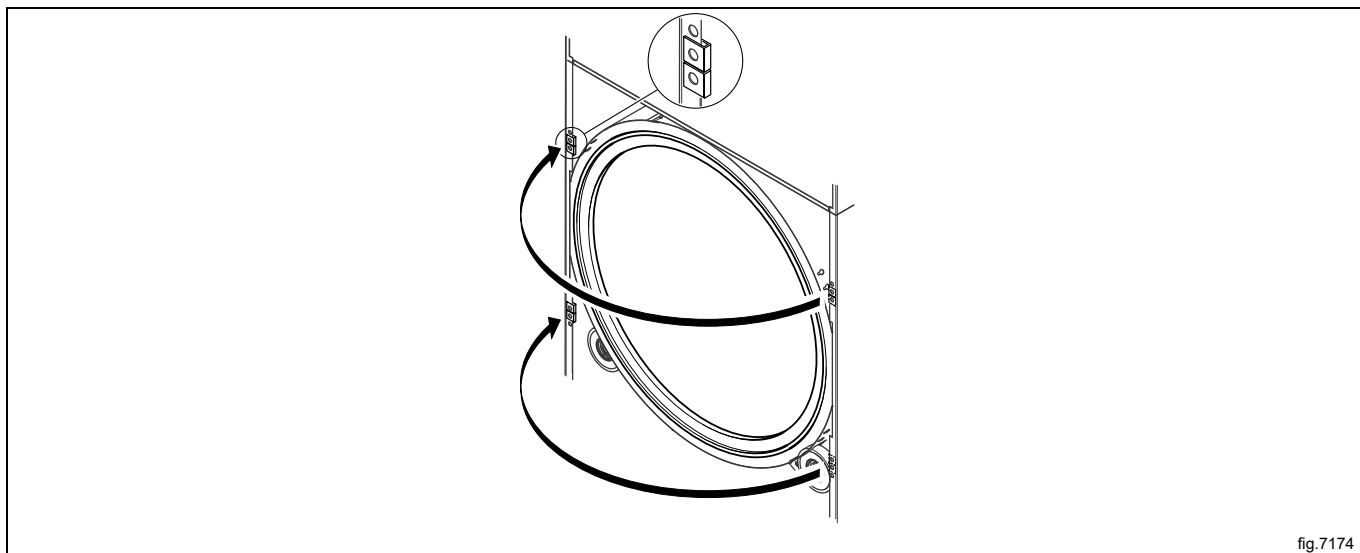


fig.7174

Csatlakoztassa az ajtókapcsoló kábelt, és nyomja a kábelt be a dob fölé, és húzza felfelé.

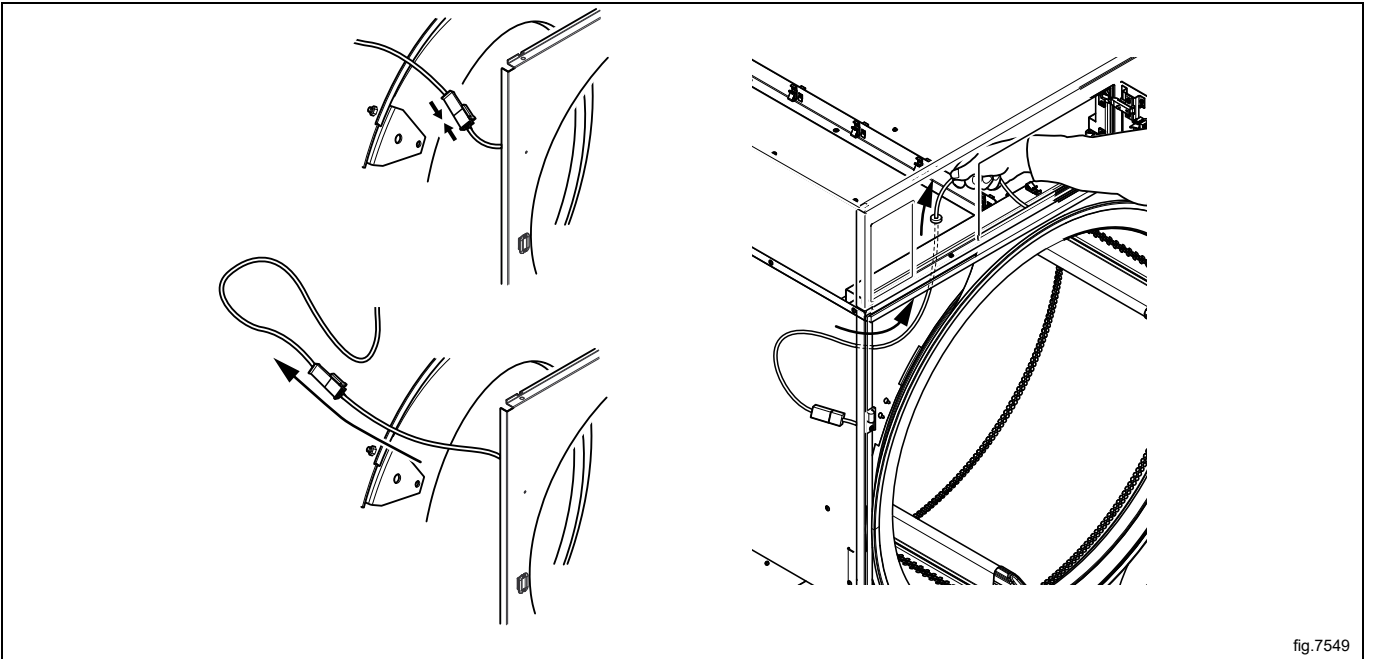


fig.7549

Szerelje vissza az előlapot.

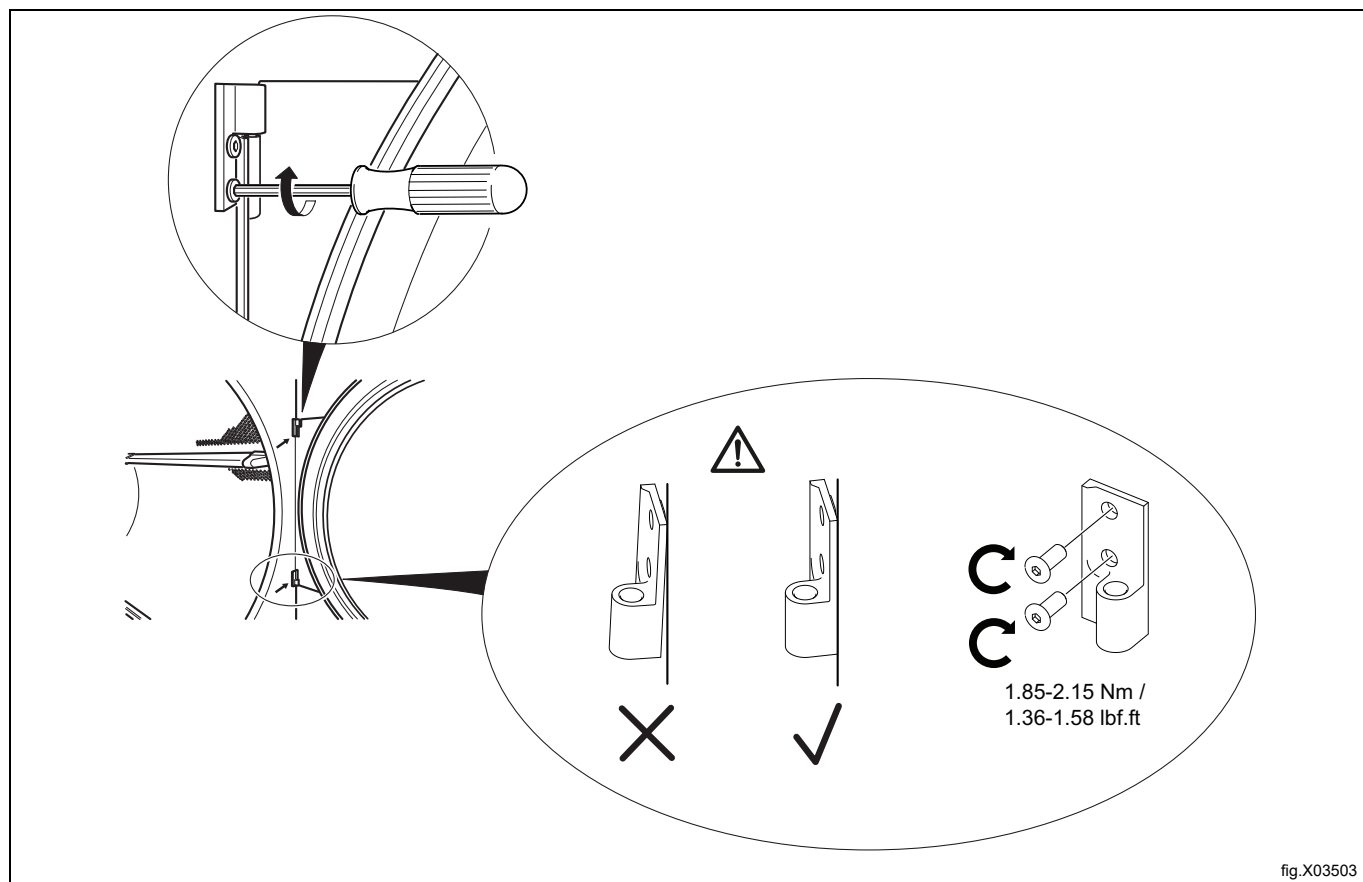


Ügyeljen rá, hogy az ajtókapcsoló kábel ne sérüljön meg az előlapra visszaszerelés közben.



Szerelje vissza az ajtót az ellenkező oldalon.

- Először szerelje vissza az alsó zsanért.
- Győződjön meg róla, hogy nincs rés a zsanér és az előlap között.
- A zsanér csavarjait 1,85-2,15 Nm / 1,36-1,58 lbf.ft meghúzási nyomatékkal rögzítse.



- Szerelje vissza az ajtót függőleges helyzetben az alsó zsanérra. (Ne támassza meg az ajtót, miközben behelyezi az ajtó csapját.)
- Szerelje vissza a felső zsanért. (A felső zsanér felszerelése közben tartsa megfelelően az ajtót. Ezzel elkerülhető, hogy az alsó zsanér az ajtó terhelése miatt meghajoljon, ami a későbbiekben az alsó zsanér törését okozhatja.)

Csatlakoztassa a gép áramellátását.

Végezzen próbaüzemet a géppel.

10 Első bekapcsolás

A telepítés befejezése után és az első bekapcsolás alkalmával a rendszer az alábbi beállítások elvégzését írja elő. Ha az egyik elkészül, automatikusan megjelenik a következő beállítás. Kövesse a kijelzőn látható utasításokat.

- A nyelv kiválasztása
- Az idő és dátum beállítása
- A szerviz riasztás aktiválása/inaktiválása

10.1 A nyelv kiválasztása

Válasszon nyelvet a kijelzőn megjelenő listáról. Görgessen a fel- és lefelé mutató nyilakkal. Ezen a nyelven jelenik majd meg az összes kijelzőüzenet, programnév stb.

10.2 Az idő és dátum beállítása

Válassza az IGEN opciót és nyomja meg: ►|| az IDŐ/DÁTUM menü eléréséhez.

Aktiválja az IDŐ BEÁLLÍTÁSA menüt és állítsa be a helyes időt.

Mentse a beállításokat.

Aktiválja az DÁTUM BEÁLLÍTÁS menüt és állítsa be a helyes dátumot. Kezdje az év beállításával.

- Állítsa be az évet. A folytatáshoz lépjen ki hosszan megnyomva: ►|| .
 - Állítsa be a hónapot. A folytatáshoz lépjen ki hosszan megnyomva: ►|| .
 - Állítsa be a napot. Lépjen ki hosszan megnyomva: ►|| majd mentsen hosszan megnyomva: ►|| .
- Ha elkészült, lépjen ki a menüből.

10.3 A szervizriasztás aktiválása/inaktiválása

Állítsa be, hogy a gép adjon-e szervizriasztást vagy sem az IGEN vagy NEM opció segítségével. Lépjen ki, és mentse a beállításokat.

11 A működés ellenőrzése



Csak szakképzett személyek végezhetik.



A működés ellenőrzését a telepítés után és a gép használatra való készenléte előtt kell elvégezni.

A javításokat követően a gép ismételt használata előtt el kell végezni a működés ellenőrzését.

A gép automatikus leállításának ellenőrzése

- Indítsa el a gépet.
- Ellenőrizze, hogy megfelelően működnek-e a mikrokapcsolók:
Az ajtó kinyílásakor a gépnek le kell állnia.

Ellenőrizze a forgásirányt (csak 3 fázisú árammal működő készülékek esetén)

- Szerelje le a gép alsó hátlapját.
- Ellenőrizze, hogy helyes-e a ventilátorkerék forgásiránya.

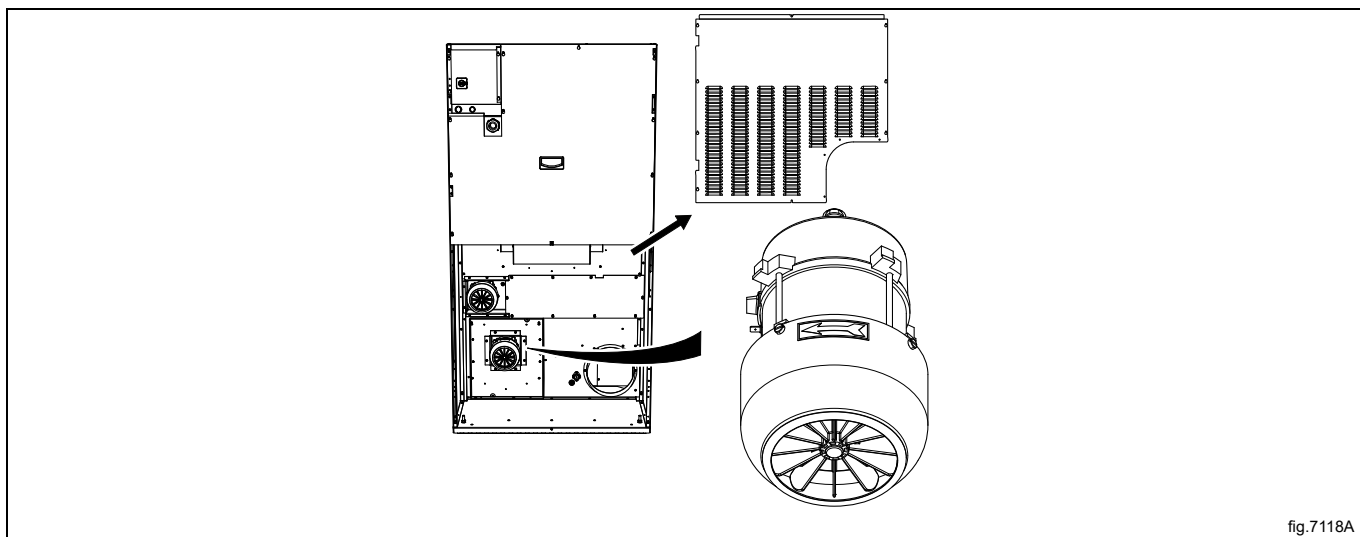


fig.7118A

Ha a forgásirány nem jó, cseréljen fel a három fázisból kettőt a csatlakozószekrényen balra.

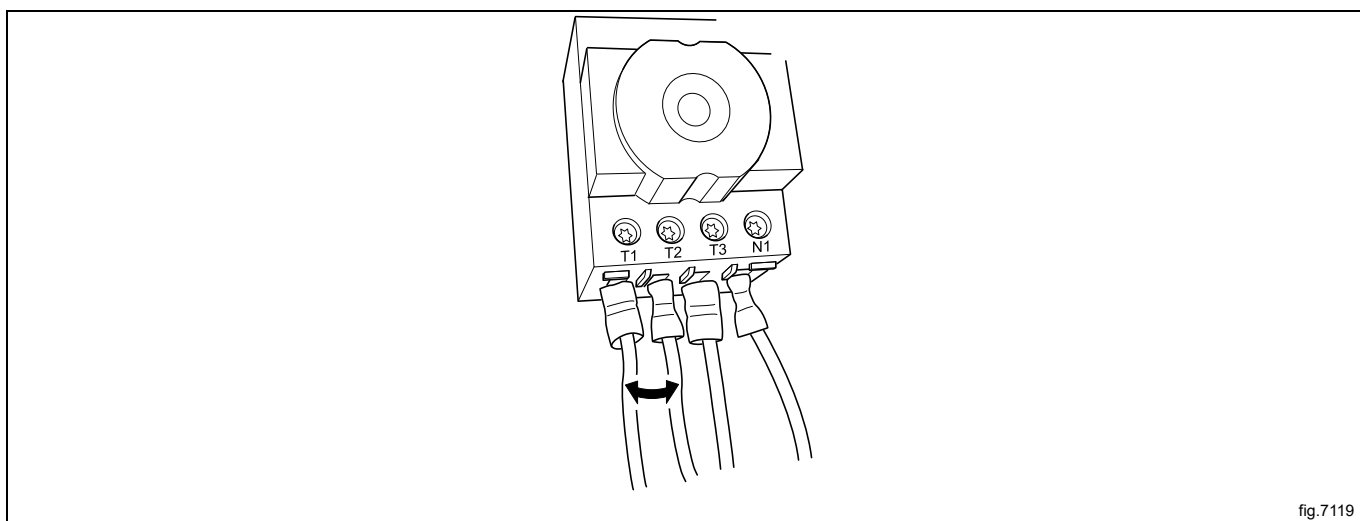


fig.7119

A fűtés ellenőrzése

- Hagyja öt percig működni a gépet egy fűtési programmal.
- Úgy ellenőrizze a fűtés működését, hogy kinyitja az ajtót és megnézi, hogy meleg van-e a dobben.

Használatra kész állapot

Az összes teszt sikeres elvégzése után a gép használatra kész.

Forduljon helyi szervizéhez vagy kereskedőjéhez valamelyik teszt sikertelensége, illetve hibák vagy hiányosságok észlelése esetén.

12 Ártalmatlanítási információk

12.1 A készülék újrahasznosíthatósága és ártalmatlanítása

12.1.1 Újrahasznosíthatóság

Készülékeink gyártása során jelentős arányban használunk újrahasznosítható fémeket (például rozsdamentes acél, vas, alumínium, horganyzott lemez, réz stb.), amelyek a helyi újrahasznosítási rendszereken keresztül visszanyerhetők, a használat országában hatályos előírásoknak megfelelően.

A hulladékok ártalmatlanítására vonatkozó nemzeti előírások eltérőek lehetnek. A készülék ártalmatlanítását ezért az alkalmazandó jogszabályoknak és a készülék leszerelésének helye szerinti ország illetékes hatóságai által kiadott irányelveknek megfelelően kell elvégezni.

A készülék alkatrészeit az anyagi összetételüknek megfelelően (pl. fémek, olajok, zsírok, műanyagok, gumi, hűtőgázok, szigetelőlemezek és egyéb szigetelőanyagok, üveggyapot, LED-ek stb.) és a vonatkozó helyi és nemzetközi hulladékkezelési előírásoknak megfelelően kell szétválogatni és ártalmatlanítani.

A kompresszorok olajokat és hűtőközegeket tartalmazhatnak - ezek speciális hulladékok, és a helyi előírások szerint újra kell hasznosítani őket.

12.1.2 A készülék ártalmatlanítására és az alkatrészek/anyagok hasznosítására vonatkozó eljárás

Ezt a terméket életciklusa végén nem szabad egyszerűen a környezetbe kidobni; ehelyett a helyi környezetvédelmi előírásoknak megfelelően kell ártalmatlanítani, vagy lehetőleg teljes egészében elszállítani egy hivatalos újrahasznosító központba.

Minden eltávolított alkatrészt, beleértve az ajtókat és egyéb szerkezeti részeket, a készülékkel együtt kell elszállítani egy hivatalos újrahasznosító vagy bontó létesítménybe.

A bontó/újrahasznosító központ a rendelkezésére álló legkorszerűbb technológiákat és módszereket alkalmazza a termékek hatékony szétszerelése érdekében, hogy azok a lehető legjobban újrahasznosíthatók legyenek.

Ne feledje, hogy a nyomtatott áramköri lapok, az elektromos motorok vagy más, az európai uniós jogszabályokban magas kritikus nyersanyag-visszanyerési potenciállal rendelkezőnek minősített alkatrészek esetében külön kell eljárni.

Kétségek vagy kérdések esetén mindig forduljon a referencia ügyfélszolgálathoz.

A készülék ártalmatlanítása előtt gondosan ellenőrizze a készülék fizikai állapotát és konzerváltsági állapotát, ellenőrizze, hogy nem szivárognak-e ki folyadékok vagy gázok, illetve nem törtek-e el olyan alkatrészek, amelyek a kezelés és a későbbi szétszerelés során veszélyt jelenthetnek.



A terméken látható szimbólum arra utal, hogy ez a termék nem tekinthető háztartási hulladéknak, ezért ártalmatlanítását a környezetre és az emberi egészségre gyakorolt káros hatások elkerülése érdekében helyesen kell végezni. A termék újrahasznosításával kapcsolatban forduljon a helyi kereskedőhöz vagy ügynökhöz, az ügyfélszolgálathoz, vagy a hulladékok ártalmatlanításáért felelős helyi szervhez.

Figyelem!

A készülék bontásánál minden jelzést, a jelen kézikönyvet és a készülékre vonatkozó egyéb dokumentumokat meg kell semmisíteni.

12.2 A csomagolás hulladékba helyezése

A csomagolást azon ország hatályos előírásaival összhangban kell hulladékba helyezni, ahol a készüléket használják. Minden csomagolóanyag környezetbarát.

Biztonságosan megőrizhetők, újrahasznosíthatók vagy megfelelő hulladékégetőben elégethetők. Az újrahasznosítható műanyagrészek példái és jelölései a következők.

	Polietilén: <ul style="list-style-type: none">• Külső csomagolás• Útmutató tasak
	Polipropilén: <ul style="list-style-type: none">• Pántok
	Polisztirol hab: <ul style="list-style-type: none">• Sarokvédők



Electrolux Professional AB
341 80 Ljungby, Sweden
www.electroluxprofessional.com