

# Installationsanvisning

## Torktumlare

**TD6–37LAC**  
**Compass Pro**

Typ N2...



**Electrolux**  
PROFESSIONAL



# Innehåll

## Innehåll

1	Säkerhetsföreskrifter .....	5
1.1	Ytterligare säkerhetsåtgärder för gasuppvärmda torktumlare.....	7
1.2	Allmänna säkerhetsföreskrifter.....	7
1.3	Endast för kommersiellt bruk.....	7
1.4	Upphovsrätt.....	7
1.5	Symboler .....	7
2	Garantivillkor och undantag.....	8
3	Tekniska data.....	9
3.1	Måttskiss.....	9
3.2	Tekniska data .....	10
3.3	Anslutningar .....	10
4	Installation .....	11
4.1	Allmänt .....	11
4.2	Borttagning av emballaget.....	11
4.3	Instruktioner för återvinning av förpackningsmaterialet.....	12
4.4	Placering.....	13
4.5	Mekanisk installation.....	13
4.5.1	Fixera maskinen.....	14
5	Evakueringssystem .....	15
5.1	Luftflödesprincip .....	15
5.2	Friskluft.....	16
5.3	Evakueringsrör .....	16
5.4	Gemensamt evakueringsrör.....	17
5.5	Dimensionering av evakueringssystemet.....	18
5.6	Justering av torktumlaren .....	18
6	Ånganslutning.....	20
6.1	Anslutning av ånga .....	20
6.2	Ångvärmväxlare.....	21
7	Gasanslutning.....	22
7.1	Sätt fast etiketten .....	22
7.2	Allmänt .....	22
7.3	Gasinstallation.....	23
7.4	Tabell för tryck och inställningar .....	24
7.5	Provkörning.....	26
7.6	Ombyggnadsinstruktioner.....	27
7.7	Märkplåt.....	28
8	Elanslutning.....	29
8.1	Elektrisk installation .....	29
8.2	Enfasanslutning.....	29
8.3	3-fas anslutning .....	30
8.4	Elanslutningar .....	31
8.5	Funktioner för I/O-kort.....	32
8.5.1	Central betalning (2J) .....	32
8.5.2	Central betalning (2J) .....	33
8.5.3	Extern myntmätare/Central betalning (2K).....	34
8.5.4	Prissänkning (2K).....	35
9	Ändra luckans hängning .....	36
10	Vid första uppstart .....	41
10.1	Välj språk.....	41
10.2	Ställ in datum och tid .....	41
10.3	Aktivera/avaktivera servicelarmet.....	41
11	Funktionskontroll.....	42
12	Information angående skrotning .....	44
12.1	Omhändertagande av den uttjänta apparaten .....	44
12.2	Hantera emballaget.....	44

Tillverkaren förbehåller sig rätten till ändringar av konstruktions- och materialspecifikation.



## 1 Säkerhetsföreskrifter

- Underhåll får endast utföras av auktoriserad tekniker.
- Använd endast auktoriserade reservdelar, tillbehör och förbrukningsvaror.
- Maskinen får inte användas om kemikalier har använts vid tvättningen.
- Torka inte otvättade kläder i maskinen
- Kläder som har fläckar av matolja, aceton, alkohol, bensin, fotogen, fläckborttagningsmedel, terpentiner, vax och vaxborttagningsmedel måste tvättas i varmt vatten med extra mycket tvättmedel innan de torkas i maskinen.
- Föremål av skumgummi (latexskum), badmössor, regnkläder, gummerade tyger eller kläder och skumgummikuddar får inte torkas i maskinen.
- Sköljmedel och liknande tillsatser måste doseras enligt tillverkarens anvisningar.
- Den sista delen av torkningscykeln sker utan värme (avsvalning) för att säkerställa att kläderna lämnas i en sådan temperatur att de inte skadas.
- Avlägsna alla föremål från fickor, t.ex. cigarettändare och tändstickor.
- **ARNING.** Stoppa inte torkningsprogrammet innan det är avslutat om inte kläderna tagits ut ur maskinen och brettas ut så att de kan svalna.
- Lämplig ventilation måste ordnas så att gaser inte kan blåsas in i rum där eldstäder eller öppen låga finns.
- Frånluften får inte ledas till en rökkanal som används för rökgaser från maskiner som bränner gaser eller annat bränsle.
- Maskinen får inte installeras bakom en låsbar dörr, en skjutdörr eller en dörr med gångjärnen på "motsatt" sida sett från maskinen på så sätt att maskinen inte kan öppnas ordentligt.
- Om maskinen har ett luddfilter måste det rengöras ofta.
- Luddet får inte samlas runt maskinen.
- **MODIFIERA INTE DEN HÄR MASKINEN.**
- Se till att strömmen är fränkopplad vid underhåll eller byte av delar.
- När strömmen har kopplats från måste operatören kunna se att maskinen är fränkopplad (att kontakten är och förblir utdragen) från alla platser han har åtkomst till. Om det inte är möjligt, på grund av maskinens konstruktion eller installation, ska ett system som spärrar maskinen i isolerat läge tillhandahållas.
- Enligt kopplingsdiagrammet: montera en flerpolsbrytare innan maskinen installeras för att underlätta installation och service.
- **ARNING!** Ingående ström får inte tillföras till maskinen genom en extern kopplingsenhet, såsom en timer, eller anslutas till en krets som regelbundet slås på och från av ett hjälpverktyg.
- Om annorlunda märkspänning eller märkfrekvens (separerade av ett /) anges på maskinens märkplatta så finns instruktioner i installationshandboken för att reglera maskinen så att den kan användas med den märkspänning eller märkfrekvens som krävs.
- Om stationära apparater inte har en strömkabel med stickkontakt eller är direkt anslutet till elnätet, måste det finnas ett sätt att bryta strömmen från strömförande nät. Strömbrytaren måste skilja samtliga faser och ge fullständig fränkoppling vid eventuell överspänning av kategori III. Möjlighet för brytande av strömmen måste vara inbyggd i de permanenta ledningarna enligt gällande bestämmelser.
- Öppningarna i fundamentet får inte täckas av mattor.
- Högsta tillåtna vikt för torra kläder: 37,5 kg.

- A-vägd emissionsljudtrycksnivå vid arbetsstationer: 70 dB(A).
- Ytterligare krav för följande länder: AT, BE, BG, HR, CY, CZ, DK, EE, FI, FR, DE, GR, HU, IS, IE, IT, LV, LT, LU, MT, NL, NO, PL, PT, RO, SK, SI, ES, SE, CH, TR, UK:
  - Maskinen kan användas i allmänna utrymmen.
  - Maskinen får användas av barn från 8 år och personer med nedsatt fysisk, sensorisk eller mental förmåga eller bristande erfarenhet och kunskap om de har instruerats i hur maskinen används på ett säkert sätt och förstår de risker som är förbundna med användning av maskinen. Barn får inte leka med maskinen. Rengöring och användarunderhåll får inte utföras av barn utan överinseende av en vuxen person.
- Ytterligare krav för övriga länder:
  - Den här maskinen är inte anpassad för att användas av personer (inklusive barn) med nedsatt fysisk, sensorisk eller mental förmåga, eller bristande erfarenhet och kunskap, om de inte av en säkerhetsansvarig person har fått råd eller instruktioner om hur maskinen ska användas. Barn bör hållas under uppsikt så att de inte leker med maskinen.

## 1.1 Ytterligare säkerhetsåtgärder för gasuppvärmda torktumlare

- Före installation: kontrollera att det lokala gasnätet, gastypen och -trycket samt justeringen av maskinen är kompatibla.
- Maskinen får inte installeras i rum som innehåller tvättmaskiner som använder perkloretylen, TRIKLORETYLEN eller kolväte-föreningar som innehåller klorfluor som rengöringsmedel.
- OBS! Vi vill påpeka att man vid anslutning och idrifttagning av apparater som är tillverkade enligt denna standard måste följa gällande bestämmelser i det aktuella området.
- Anslutning till utrustningen ska göras med en flexibel slang som är lämplig för utrustningskategorin i enlighet med installationsföreskrifterna i det aktuella landet och om något är oklart ska installatören kontakta leverantören.
- Utrustningen ska installeras på icke-brandfarliga material på golv, arbetsyta och/eller vägg nära utrustningen om så krävs.
- Om du känner gaslukt:
  - Slå inte på strömmen till någon utrustning
  - Tryck inte på någon elektrisk strömbrytare
  - Använd ingen telefon i byggnaden
  - Lämna rummet, byggnaden eller området
  - Kontakta den person som har ansvaret för maskinerna

## 1.2 Allmänna säkerhetsföreskrifter

För att förhindra skador på exempelvis elektronik som kan uppstå på grund av kondens bör maskinen stå 24 timmar i rumstemperatur innan den tas i bruk första gången.





## 1.3 Endast för kommersiellt bruk

Maskinen/maskinerna som omfattas av den här bruksanvisningen är endast avsedd/a för kommersiellt och industriellt bruk.

## 1.4 Upphovsrätt

Denna handbok är uteslutande avsedd för operatören och får endast överlämnas till tredje person efter tillstånd från företaget Electrolux Professional AB.

## 1.5 Symboler

	Varning!
	Varning, varm yta!
	Varning för högspänning
	Läs anvisningarna innan du använder maskinen

## 2 Garantivillkor och undantag

Om garanti erbjuds i samband med köp av denna produkt så tillhandahåller Electrolux Professional garanti i enlighet med lokala bestämmelser, med villkoret att utrustningen installeras och används för det ändamål för vilket den har konstruerats och så som beskrivs i gällande dokumentation för utrustningen.

Garanti gäller om kunden enbart har använt originalreservdelar och utfört underhåll i enlighet med Electrolux Professionals användnings- och underhållsdokumentation som finns på papper och i elektroniskt format.

Electrolux Professional rekommenderar varmt att man använder rengörings-, skölj- och avkalkningsmedel som är godkända av Electrolux Professional - detta för att få bättre resultat och behålla produktens funktion över tid.

Electrolux Professional-garantin täcker inte:

- Serviceresa för att leverera eller hämta produkten.
- Installation.
- Utbildning angående användning/drift.
- Utbyte (och/eller leverans) av slitagereservdelar, såvida slitaget inte är ett resultat av defekter i material eller utförande, rapporterat inom en (1) vecka från feltillståndet.
- Korrigering av yttre kablage.
- Korrigering av icke-auktoriserade reparationer så väl som skada, feltillstånd och ineffektivitet förorsakad av och/eller ett resultat av dessa reparationer.
  - Otillräcklig och/eller onormal kapacitet på de elektriska systemen (ström/spänning/frekvens), inklusive elektriska pikar och/eller strömavbrott.
  - otillräcklig eller avbruten tillgång på vatten, ånga, luft, gas (inklusive föroreningar och/eller andra brister som inte uppfyller kraven för apparaterna);
  - Rördelar, komponenter eller förbrukningsvaror för rengöringsprodukter som inte är godkända av tillverkaren.
  - Kundens vårdslöshet, felanvändning, missbruk och/eller bristande efterlevnad av instruktionerna för vård och omsorg som finns i detalj i utrustningens dokumentation.
  - Felaktig eller dåligt utförd: installation, reparation, underhåll (inklusive manipulation, modifikation och reparation utförd av icke-auktoriserad tredje part) och modifikation av säkerhetssystem.
  - Användning av komponenter som inte är originalkomponenter (exempelvis förbrukningsmaterial, slitage- och reservdelar);
  - Miljöförhållanden som framkallar termal eller kemisk stress (överhettning/frysning och/eller korrosion/oxidation).
  - Främmande föremål placerade i produkten eller kopplade till denna.
  - Olyckor eller force majeure.
  - Transport och hantering, inklusive repor, bucklor, flisor och/eller annan skada på ytfinishen, såvida denna skada inte kan härledas till defekter i materialet eller i det hantverksmässiga utförandet och som ska rapporteras inom en (1) vecka från leveransen, såvida inte annat överenskomits.
- Produkt med originalserienummer avlägsnat, ändrat eller som inte kan avläsas.
- Utbyte av glödlampor, filter och andra förbrukningsvaror.
- Alla tillbehör och programvaror som inte är godkända eller specificerade av Electrolux Professional.

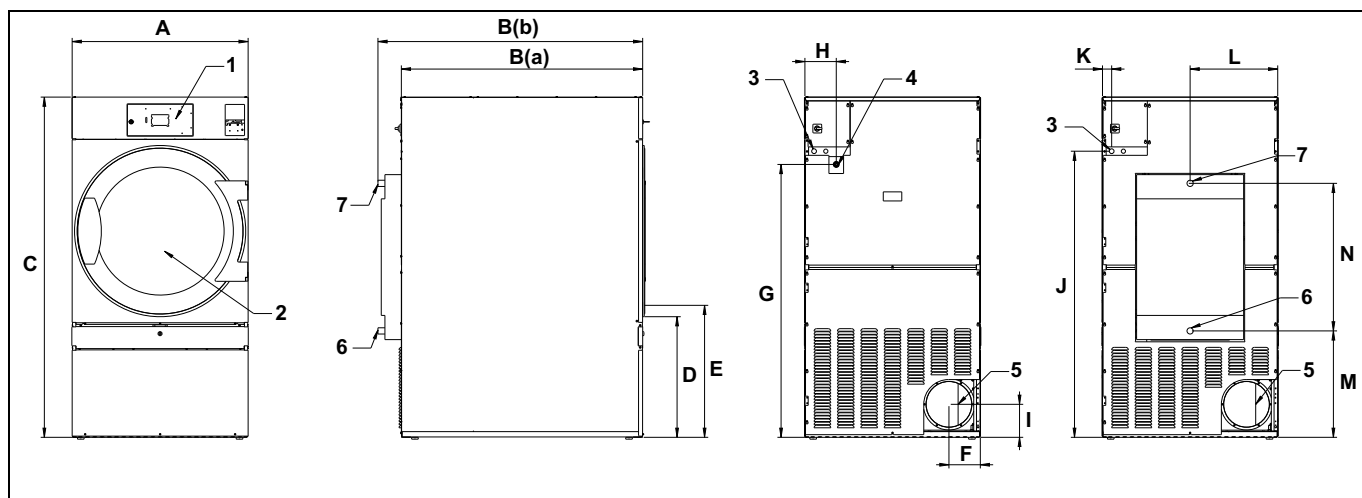
Garantin gäller inte för schemalagda underhållsinsatser (inklusive de erforderliga reservdelarna för detta) eller för rengöringsmedel såvida det inte regleras i avtal eller andra villkor.

Se Electrolux Professionals webbplats för en lista över auktoriserade Kundservicecenter.



### 3 Tekniska data

#### 3.1 Måttskiss



1	Manöverpanel
2	Lucköppning, $\varnothing$ 810 mm
3	Elektrisk anslutning
4	Gasanslutning
5	Avtappningsanslutning
6	Inlopp ånga
7	Utlopp ånga

	A	B(a)	B(b)	C	D	E
mm	960	1560	1640	1855	660	720

	F	G	H	I	J	K
mm	170	1490	200	180	1560	50

	L	M	N
mm	480	580	805

### 3.2 Tekniska data

Vikt, netto	kg	283
Trumvolym	liter	675
Trumdiameter	mm	913
Trummans djup	mm	990
Trumvarvtal, medelstor last	rpm	40
Märkkapacitet, fyllnadsfaktor 1:18 (maxlast)	kg	37,5
Kapacitet, fyllnadsfaktor 1:22 (Rekommenderad last)	kg	30,6
Uppvärmning: El	kW	32
	kW	40
Uppvärmning: Gas	kW	42
Uppvärmning: Ånga med 600–700 kPa	kW	46
Ångtryck	kPa	100-1000
Maximalt luftflöde, elektricitet 50 Hz/60 Hz	m <sup>3</sup> /h	1140/1140
Maximalt luftflöde, gas 50 Hz/60 Hz	m <sup>3</sup> /h	1140/1140
Maximalt luftflöde, ånga 50 Hz/60 Hz	m <sup>3</sup> /h	1380/1380
Maximalt statiskt mottryck, elektricitet 50 Hz/60 Hz	Pa	270/800
Maximalt statiskt maximalt, gas 50 Hz/60 Hz	Pa	410/800
Maximalt statiskt mottryck, ånga 50 Hz/60 Hz	Pa	900/1100
Ljudnivå/ljudtrycksnivå vid torkning*	dB(A)	74/57
Värmestrålning från tillgänglig effekt, max	%	15

\* Ljudnivåer uppmätta enligt ISO 60704.

#### Obs!

**Gasaggregat i standardutförande är konstruerade för att köras med antingen naturgas eller LPG och de får inte installeras på en höjd som överskrider 610 m (2001 ft). För höjder som överskrider 610 meter måste en sats avsedd för höga höjder installeras på maskinen. Se reservdelslistan för satsnummer.**

### 3.3 Anslutningar

Luftutsläpp	ø mm	200
Inlopp/utlopp för ånga	1"	ISO 7/1–R1
Gasanslutning	1/2"	ISO 7/1–R1/2

## 4 Installation

### 4.1 Allmänt

Det huvudsakliga arbetsflödet för att konfigurera eller installera den här maskinen beskrivs nedan.

1. Uppackning
2. Positionering/placering, nivellering eller/och säkring av maskinen.
3. Justering av frisklufts-/luftintagets storlek, evakueringsrörets storlek och röranslutningar för en fristående maskin eller vid gemensamt evakueringsrör.
4. Elanslutningar, anslut strömförsörjningen till maskinen.
5. Luftflödes- eller statiska mottrycksjusteringar i en kall tom maskin för en fristående maskin eller vid gemensamt evakueringsrör.
6. Gasanslutning, gaskonvertering, installation av sats för höga höjder. (För gasuppvärmd maskin).
7. Funktionskontroll.
8. Tillval funktionskontroll.

Mer information finns i de olika delarna av denna installationshandbok.

### 4.2 Borttagning av emballaget

#### Obs!

**Två personer rekommenderas för uppackningen.**

Ta bort skruvarna som fäster maskinen i transportpallen. Det finns två skruvar i maskinens framkant och två i dess bakkant. Ta bort den nedre frontpanelen och ta bort de två skruvarna på maskinens front. Ta bort den nedre bakre panelen och ta bort de två skruvarna på maskinens baksida.

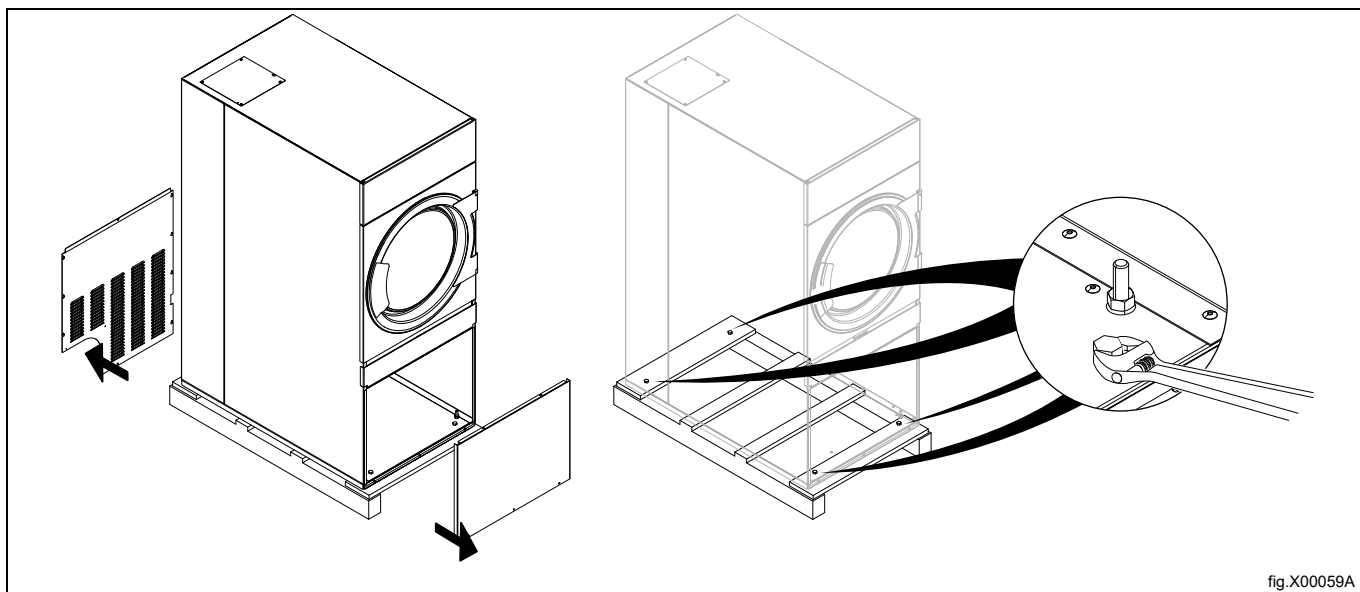


fig.X00059A

Lyft bort maskinen från pallen.

#### Obs!

**Hantera maskinen försiktigt när den förflyttas. Trumman har ingen transportlåsning.**

Placera maskinen där den ska installeras.

## 4.3 Instruktioner för återvinning av förpackningsmaterialet

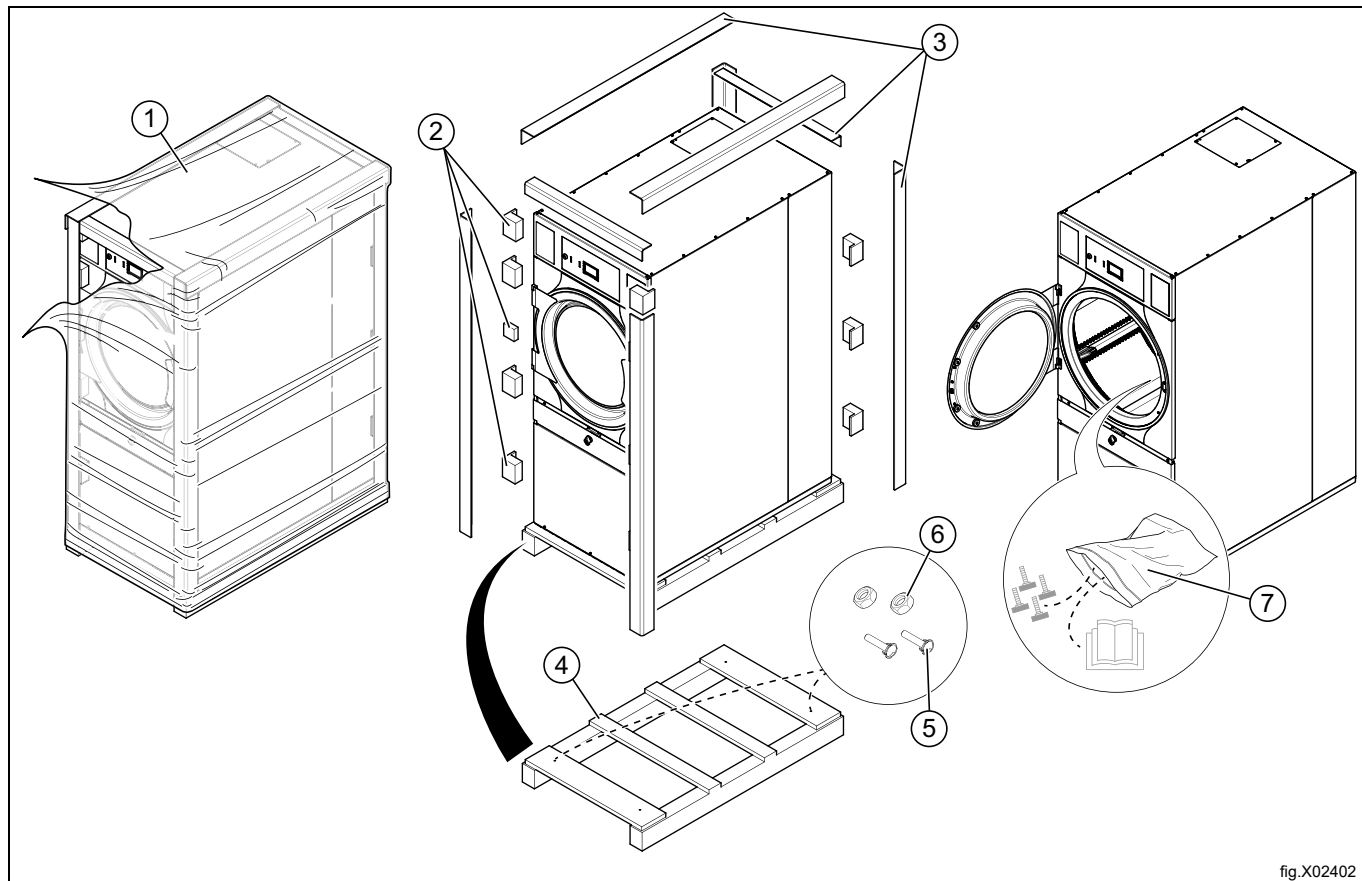
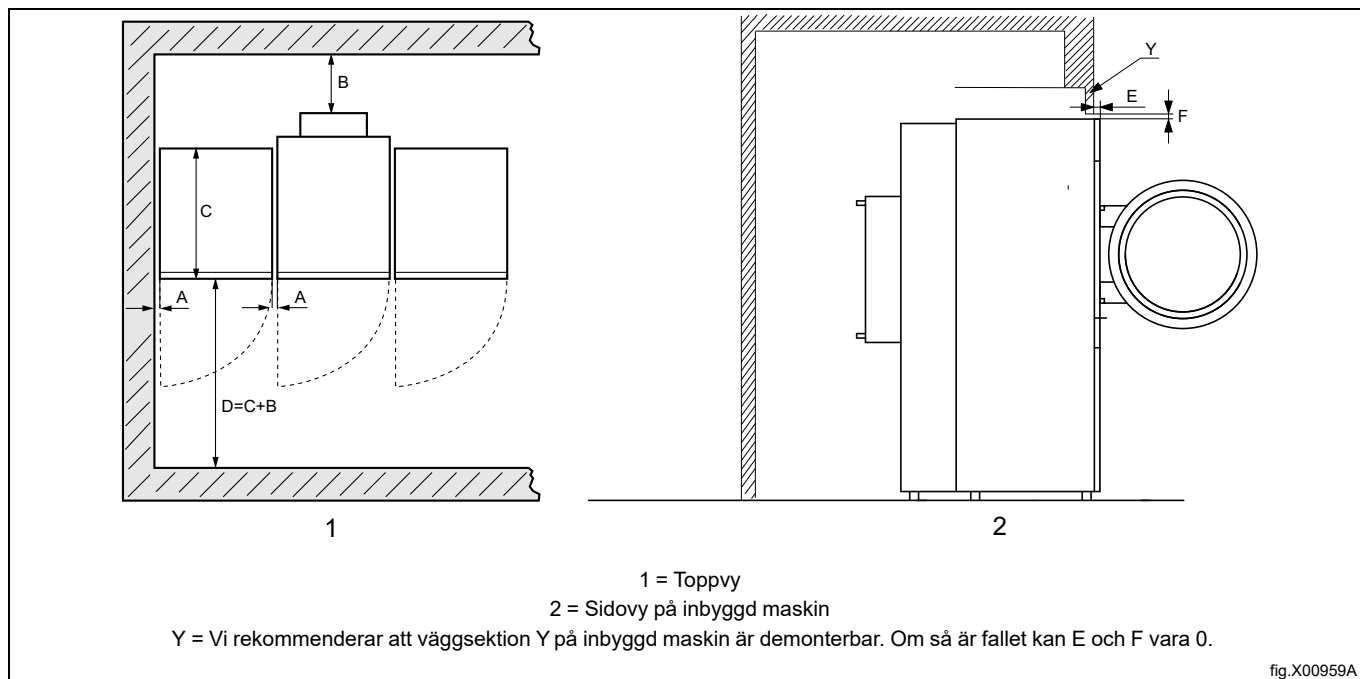


fig.X02402

Bild	Beskrivning	Kod	Typ
1	Plastfolie	LDPE 4	Plast
2	Hörnskydd	PS 6	Plast
3	Förpackningskartong	PAP 20	Papper
4	Pall	FOR 50	Trä
5	Skruv	FE 40	Stål
6	Mutter	FE 40	Stål
7	Plastpåse	PET 1	Plast

## 4.4 Placering

Bilden visar rekommenderat avstånd till väggar och/eller andra maskiner.



A	5–500 mm (Min. 5 mm)
B	500 mm (Min. 200 mm)
C	Maskinens djup
D	$D = C + B$ (Min. 1220 mm för att kunna använda maskinen)
E	Min. 20 mm
F	Min. 25,4 mm (Den övre dekorlisten kan användas för att tillsluta spalten ovanför maskinen. Minsta mellanrum: 0 mm)

### Obs!

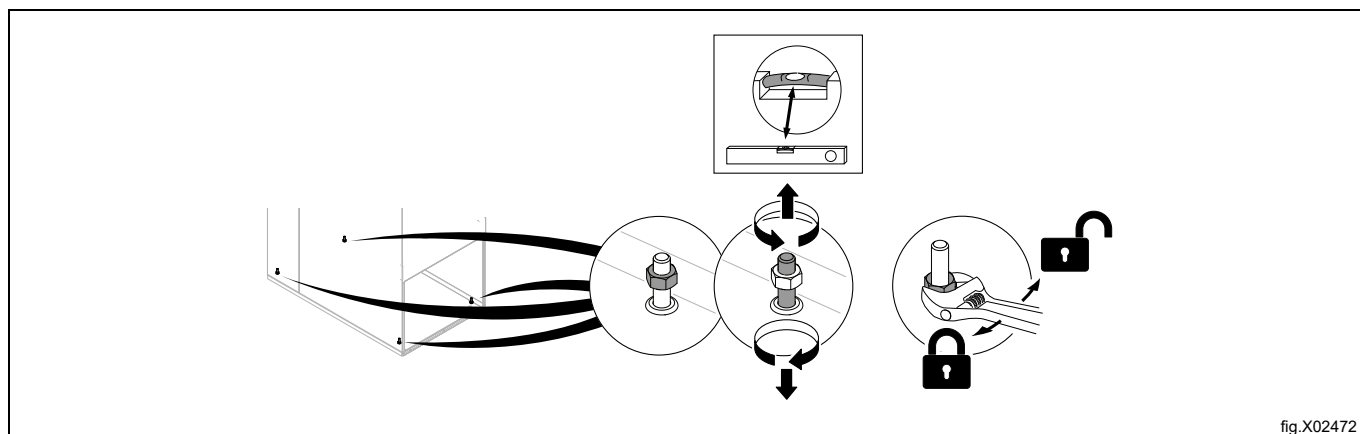
**Maskinen ska placeras så att det finns tillräckligt arbetsutrymme, både för användaren och för servicepersonal.**

Om givna rekommendationer följs medför det lätt åtkomst för underhåll och serviceåtgärder.

Om utrymmet är begränsat är det möjligt att installera maskinerna utan att iaktta de givna rekommendationerna. Om så är fallet, kom ihåg att det kan vara nödvändigt att koppla ifrån och flytta andra maskiner för att kunna nå fram till och utföra service på den berörda maskinen.

## 4.5 Mekanisk installation

Ställ maskinen i våg, justera med de ställbara fötterna. Fötternas maximala justeringshöjd är 15 mm.



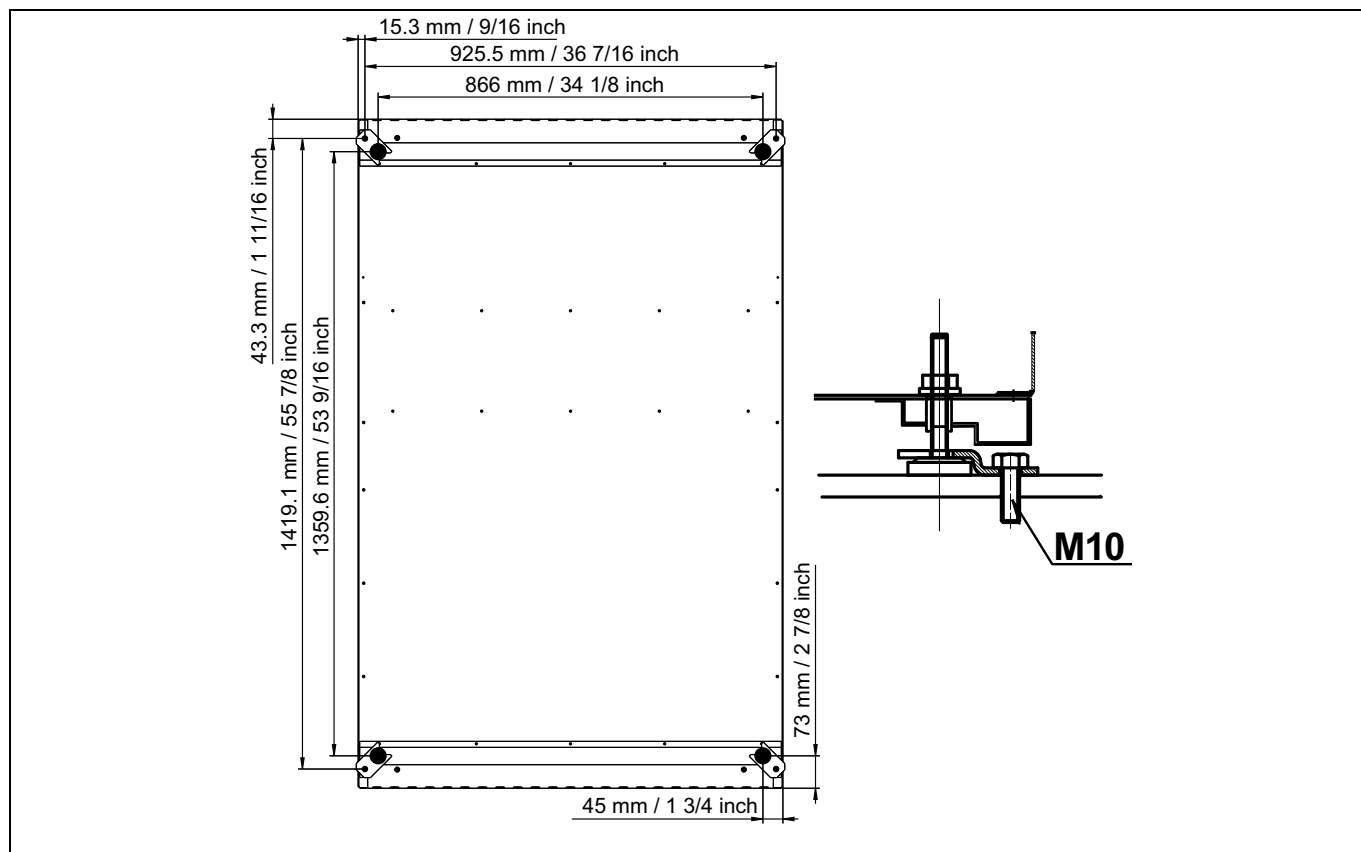
Sätt tillbaka panelerna.

#### 4.5.1 Fixera maskinen

För att säkerställa att maskinen står stadigt fast är det viktigt att fixera maskinen i golvet.

Fäst de fyra beslagen (A) i fundamentet med fyra M10-skruvar (B). Om de fyra beslagen inte medföljer, beställ sats nr 487193544.

Fäst maskinen i beslagen.



## 5 Evakueringssystem

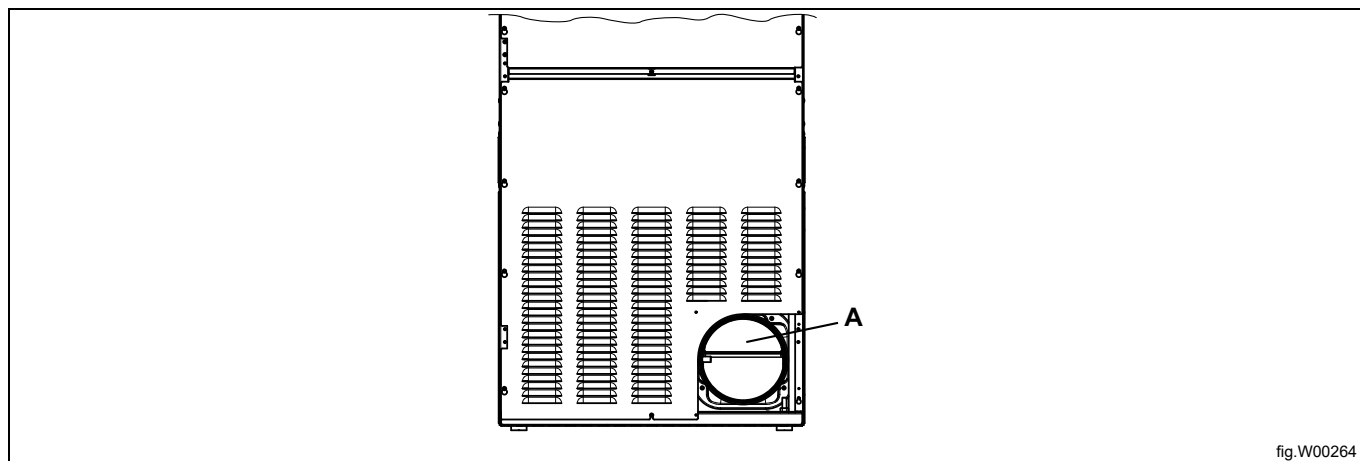
### 5.1 Luftflödesprincip

Fläkten skapar ett lågt tryck i maskinen och suger in luften i trumman via uppvärmningsenheten.

Den varma luften blåses genom kläderna och trummans hål.

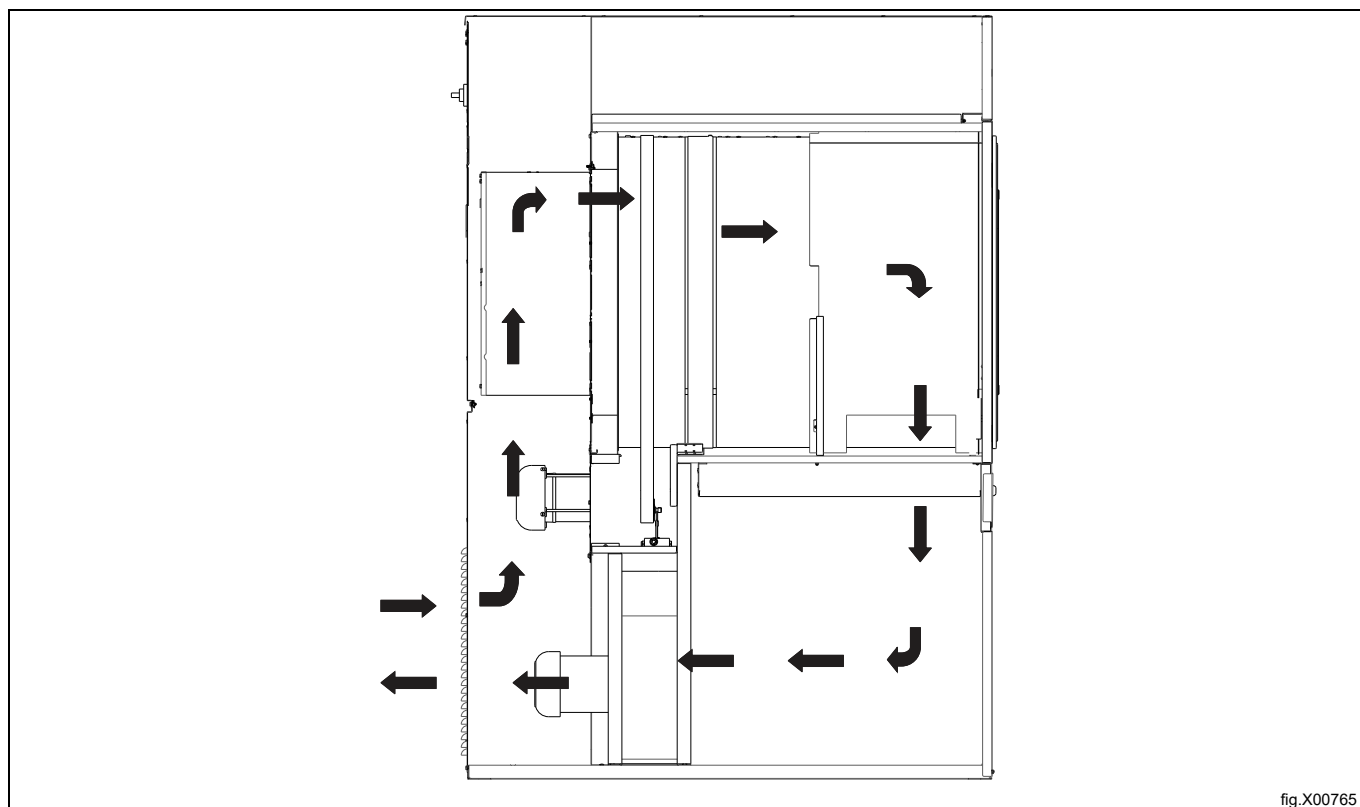
Luften strömmar sedan ut genom ett luddfilter som sitter under trumman. Sedan sugs luften genom fläkten och ut genom avtappningssystemet.

Dimensionen för luftevakuering (A) är 200 mm.



### Obs!

Det är mycket viktigt att maskinen får tillräckligt med frisk luft för att torkningsresultatet ska bli det bästa.



## 5.2 Friskluft

För maximal effektivitet och kortast möjliga torktid är det viktigt att frisk luft kommer in i rummet utifrån med samma flöde som den blåses ut ur rummet.

För att undvika drag i rummet är det viktigt att luftinloppet placeras bakom maskinen.

Bestämmelser om lämplig lufttillförsel: Luftinloppets öppning bör vara fem gånger så stor som evakueringsrörets diameter för största möjliga effektivitet. Luftinloppets öppning är den yta genom vilken luften kan strömma in utan motstånd från galler eller spjälor.

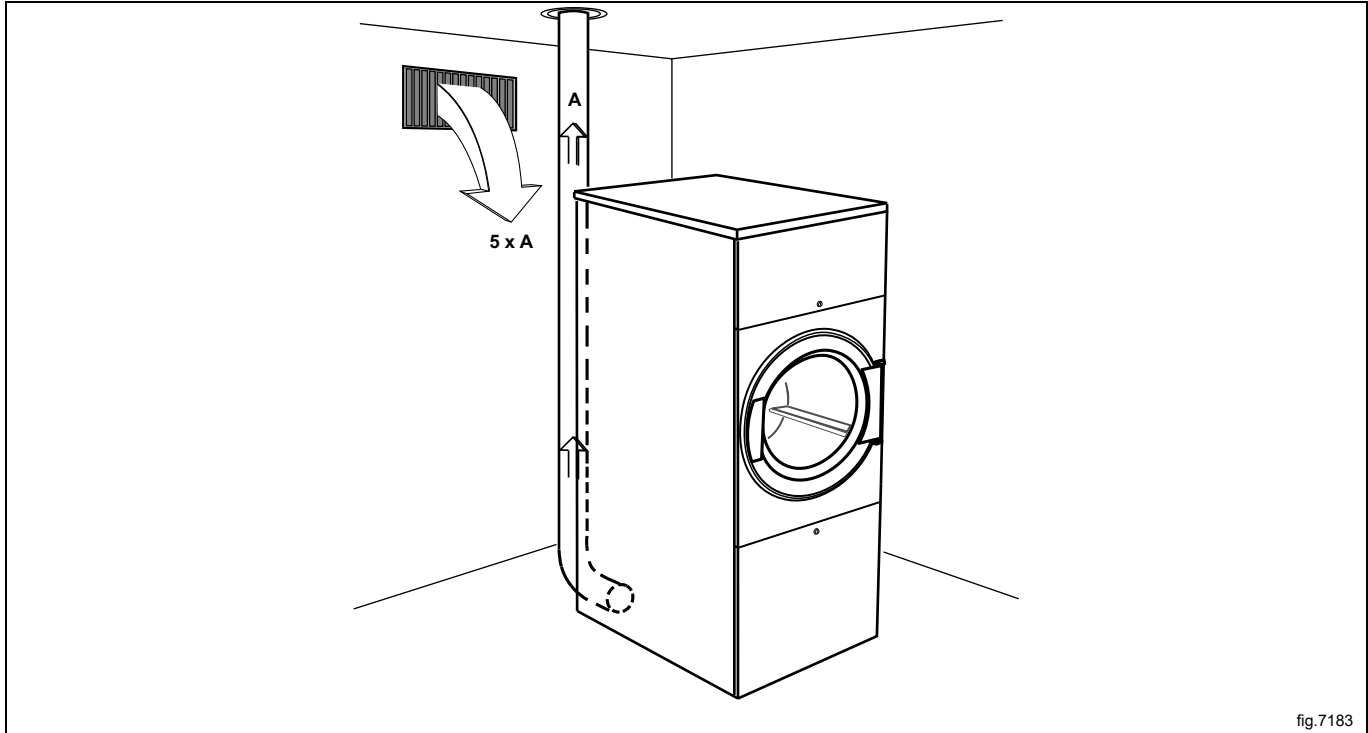


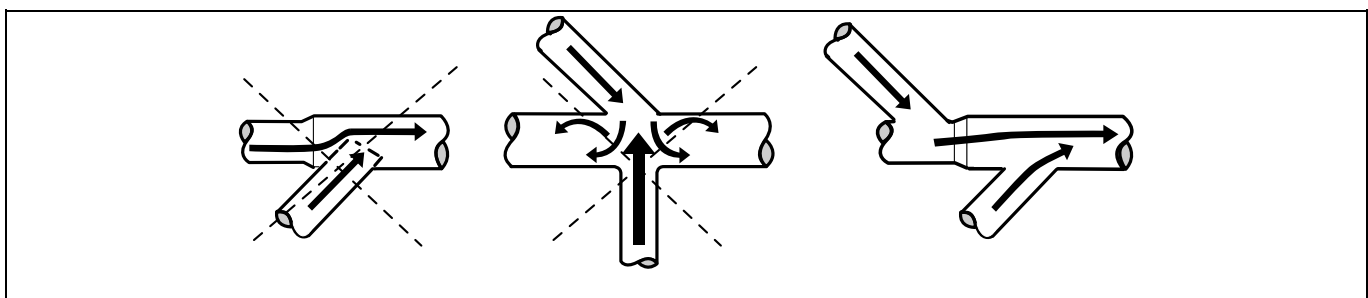
fig.7183

### Obs!

Galler eller spjälor tar ofta upp hälften av den totala inloppsöppningen. Glöm inte att ta hänsyn till detta.

## 5.3 Evakueringsrör

- Endast ett styvt eller böjligt metallrör bör användas för avtappning.
- Plaströr får ej användas.
- Rekommenderat material i evakueringsröret är galvaniserad plåt.
- Röret får ej monteras med skruvar eller andra fästordningar som tränger in i röret så att ludd kan fastna på dem.
- Frånluften får inte ledas rakt in i en vägg, ett tak eller ett dolt utrymme i byggnaden.
- Evakueringsröret måste sluta en bit utanför väggytan eftersom kondensering kan ge frostsador på byggnaden.
- Evakueringsröret måste leda luften utomhus.
- Evakueringsröret måste placeras så att det är skyddat på utsidan.
- Evakueringsröret måste vara slätt på insidan (lågt luftmotstånd).
- Evakueringsröret måste ha mjuka böjar.





### 5.4 Gemensamt evakueringsrör



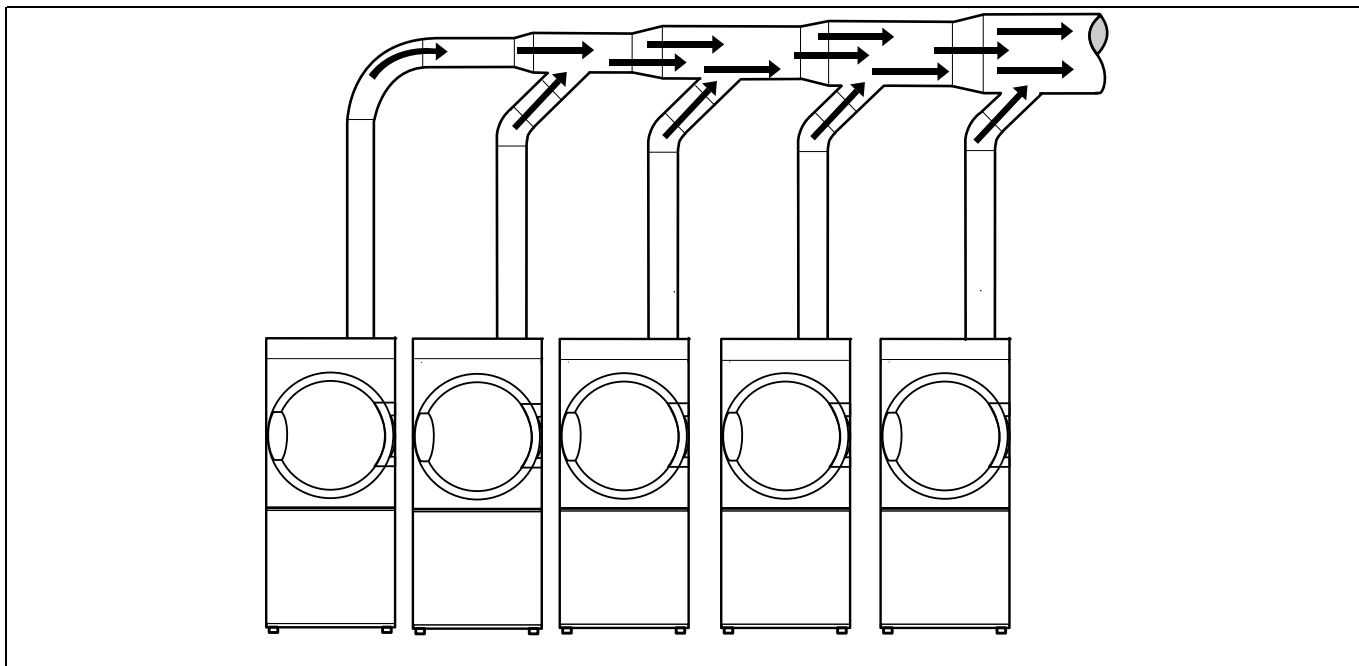
Vi rekommenderar att varje maskin ansluts till ett separat evakueringsrör.



När flera maskiner ska använda ett gemensamt evakueringsrör måste röret göras större efter varje maskin. Den rekommenderade, progressiva ökningen av diametern visas i tabellen.

Om flera maskiner är installerade på samma utloppsrör rekommenderar vi att justera luftflödet på maskinerna när alla maskiner startats och kör ett program utan värme.

Kom ihåg att onödigt breda rörledningar skapar problem med drag.



Antal maskiner		1	2	3	4	5	6	7	8	9	10
Evakueringsrör	∅ mm	200	315	400	400	500	500	630	630	630	800
Rekommenderad yta för friskluftsintag	m <sup>2</sup>	0,16	0,39	0,63	0,63	0,98	0,98	1,56	1,56	1,56	2,51
Minimiyta för friskluftsintag	m <sup>2</sup>	0,05	0,1	0,15	0,2	0,25	0,3	0,35	0,4	0,45	0,5
Gasuppvärmning/ eluppvärmning											
Minimiyta för friskluftsintag	m <sup>2</sup>	0,039	0,078	0,117	0,156	0,195	0,234	0,273	0,312	0,351	0,39
Ånguppvärmning											



Evakueringsrörets diameter får inte minskas.



## 5.5 Dimensionering av evakueringsystemet

Det är viktigt att maskinen har rätt luftflöde i förhållande till maskinens effekt.

Om luftflödet är mindre eller större medför det en längre torktid.

Maskinen är konstruerad för användning med maximalt statiskt mottryck enligt tabellen i avsnittet med tekniska data. Evakueringsröret ska vara konstruerat så att det statiska mottrycket 1 m från evakueringsutloppet inte överstiger det maximalt tillåtna mottrycket som anges i Tekniska data.

Om utsugsröret är längre eller om ventilationen inte är korrekt utformad rekommenderar vi att utsugsrören rengörs regelbundet. Vanligtvis behöver längre rör rengöras oftare.

Alla täckpaneler måste vara monterade för att maskinen ska fungera på bästa sätt.

## 5.6 Justering av torktumblaren



Luftflödet får endast justeras av auktoriserad personal.

Torktumblaren är förinställd för optimalt luftflöde med upp till 15 m rörlängd. Vid användning av längre rör måste torktumblaren justeras enligt anvisningarna nedan.

Fabriksinställningarna anges på etiketten på spjället.

Justera torktumblaren genom att montera ned den nedre panelen på baksidan och mät trycket i fläkthuset.

Demontera den nedre bakre panelen.

Montera ned värmesensorn (NTC-sensor) (A) och sätt in mätanordningen. Säkerställ att anslutningen är tajt för att förhindra luftläckage.

Lossa skruvarna på vibrationsdämparen och öppna den (B) så mycket det går.

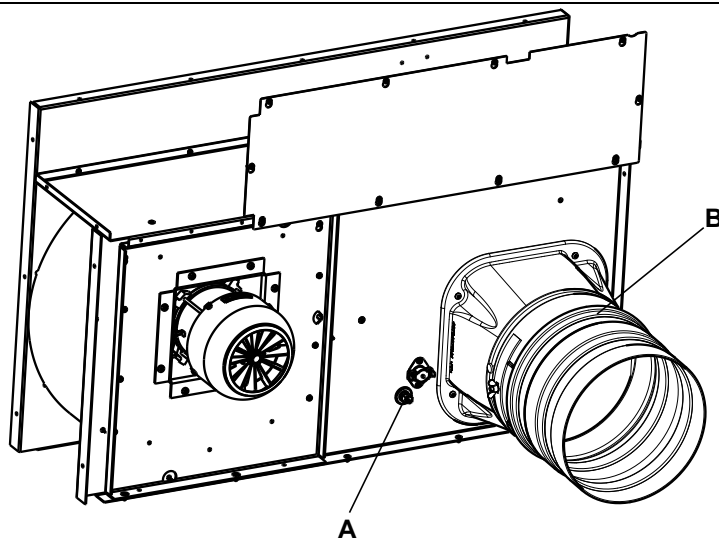


fig.7524

Mät med ett tryckmätningssinstrument (manometer) med en tom trumma och ett program utan värme. Genom att öppna och stänga vibrationsdämparen (B) sänks eller höjs trycket vid värmesensorn (NTC-sensorn) (A). Den optimala torkprestandan uppnås när det uppmätta statiska trycket överensstämmer med värdet som listas i följande tabell.

Uppvärmning/frekvens	Statiskt tryck i NTC-sensor, placering (Pa)	Resultande nominellt luftflöde när maskinen är kall och tom (m <sup>3</sup> /h)
Elektrisk / 50 Hz	500	1140
Elektrisk / 60 Hz	1150	1140
Gas / 50 Hz	750	1140
Gas / 60 Hz	1150	1140
Ånga / 50 Hz	900	1380
Ånga / 60 Hz	1100	1380

## Alternativ mätmetod



Luftflödet får endast justeras av auktoriserad personal.



Använd en hemgjord U-rörsmanometer, en slang (max.  $\varnothing$  10 mm) med vatten. Sätt in en av slangens ändrar i hålet, håll slangens så som på bilden så att vattnet är på samma nivå.

Starta maskinen och mät skillnaden mellan vattennivåerna i båda slangändrar med varandra.

1 mm = 10 Pa.

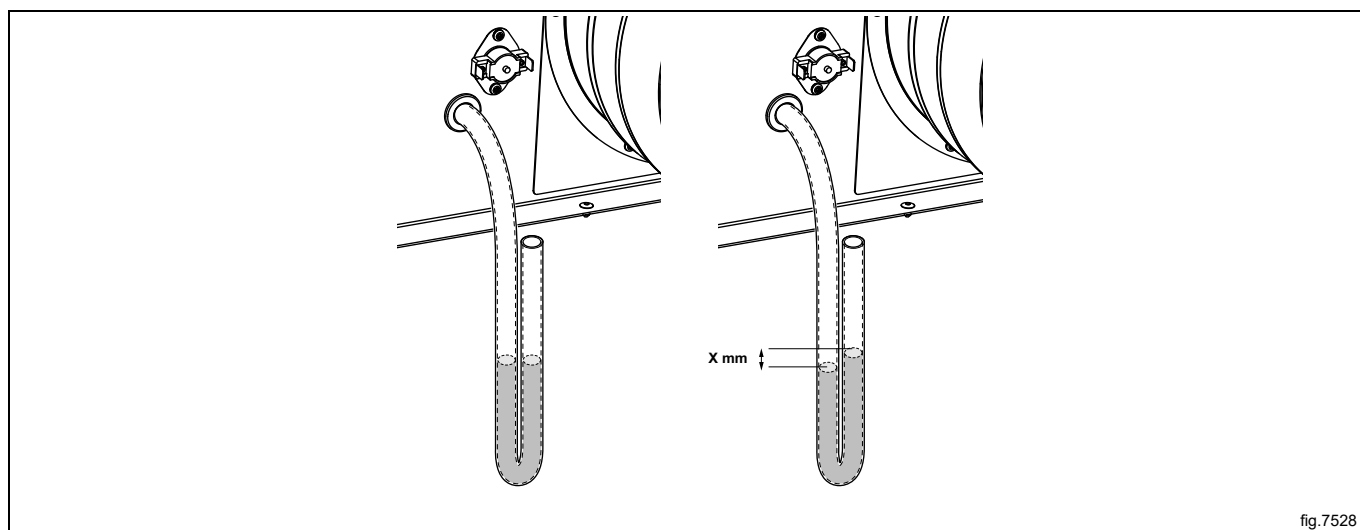


fig.7528

Återmontera värmesensorn (NTC-sensorn) (A) och lås vibrationsdämparen (B) i den nya positionen med skruvarna efter att torktumblaren har justerats.

Sätt tillbaka den nedre bakre panelen.

## 6 Ånganslutning

### 6.1 Anslutning av ånga



Ångledningen måste stängas av och får inte vara under tryck.



#### Inlopp för ånga

- Grenledningarna skall anslutas till toppen på huvudångröret för att förhindra att ångan kondenseras.
- Grenledningarna måste luta nedåt och sluta på en nivå som ligger över inloppets anslutningsledning (5).
- Montera en avstängningsventil (A) och en sil (b) i grenledningen.
- Om grenledningarna sitter för långt bort från huvudledningen rekommenderar vi att installera en ångfälla (F) för att bibehålla kvaliteten på ångan.

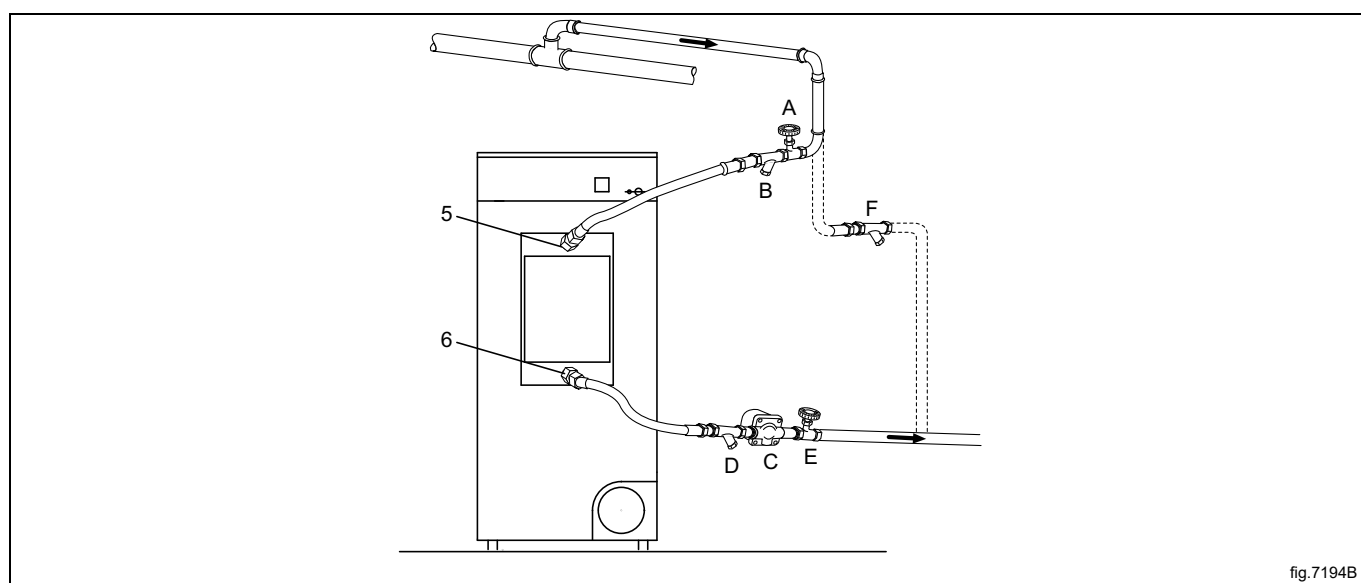


fig.7194B

Anslut tryckslangarna till maskinens inlopps- och utloppsrör. Det är viktigt att anslutningsrören för inlopp och utlopp fixeras så att de inte deformeras.

Tryckslangarna får inte ha en bukt nedåt.

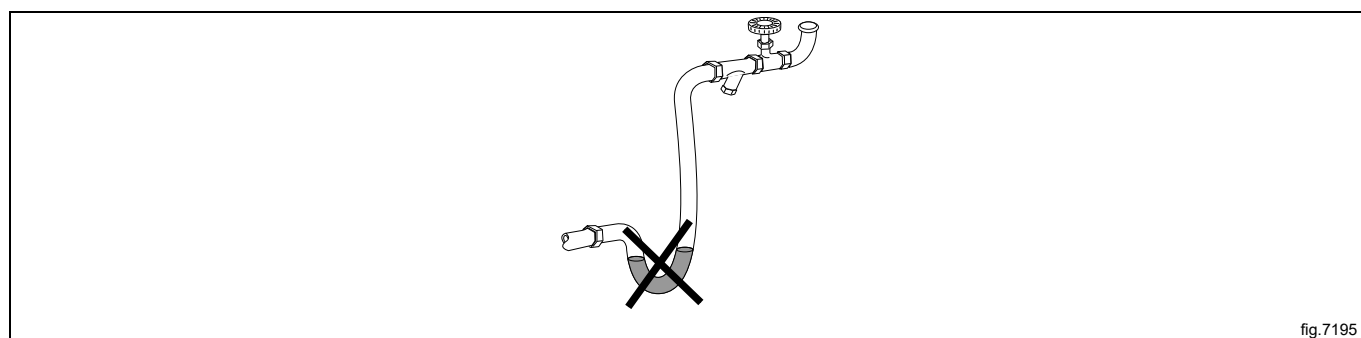


fig.7195

#### Returledning för kondensat

Det är viktigt att returgrenledningen för kondensat lutar nedåt och ligger lägre än anslutningen för utlopp (6).

- Montera en sil (D) i returledningen.
- Montera en mekanisk vattendränning (C) efter smutsavskiljaren (D).
- Montera en avstängningsventil (E).
- Montera tryckslangar mellan grenledningarna och maskinen. Observera att slangarna inte ingår i leveransen.

### Isolering av rör

Alla rör måste isoleras för att reducera risken för brännskador. Isoleringen reducerar även värmeförlusterna till omgivningen.

### När anslutningen är klar

- Läcktesta systemet.
- Rengör smutsavskiljarna.

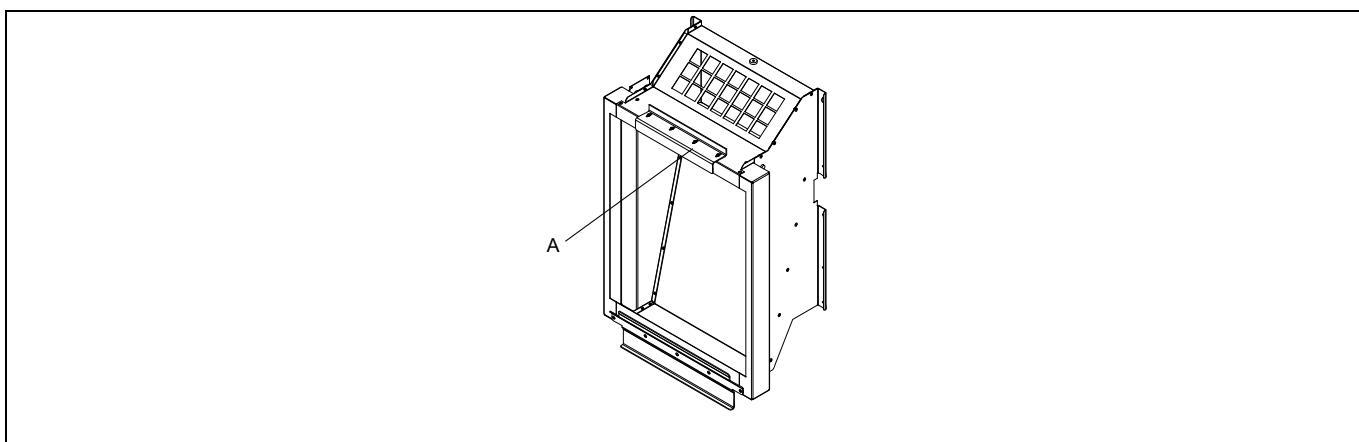
## 6.2 Ångvärmväxlare

### Montera ångvärmväxlaren

Packa upp ångvärmväxlaren.

Ta bort panelen på maskinens baksida.

Demontera stödskenan på maskinen (A). Notera hur stödskenan är orienterad eftersom den skall sättas tillbaka på samma sätt.



Häng upp ångvärmväxlaren på maskinens nedre stödskena.

Tryck ångvärmväxlaren mot maskinen och återmontera stödskenan. Kontrollera att den hakat tag i ångvärmväxlaren.

Fixera ångvärmväxlaren mot stödskenan med skruvarna.

### Obs!

**Det får inte finnas någon spalt mellan maskinen och ångvärmväxlaren.**

Montera tillbaka plåten på baksidan.

Anslut tryckslangarna till maskinens inlopps- och utloppsrör. Det är viktigt att fixera anslutningsrören för inlopp och utlopp så att de inte deformeras.

Tryckslangarna får inte ha en bukt nedåt.

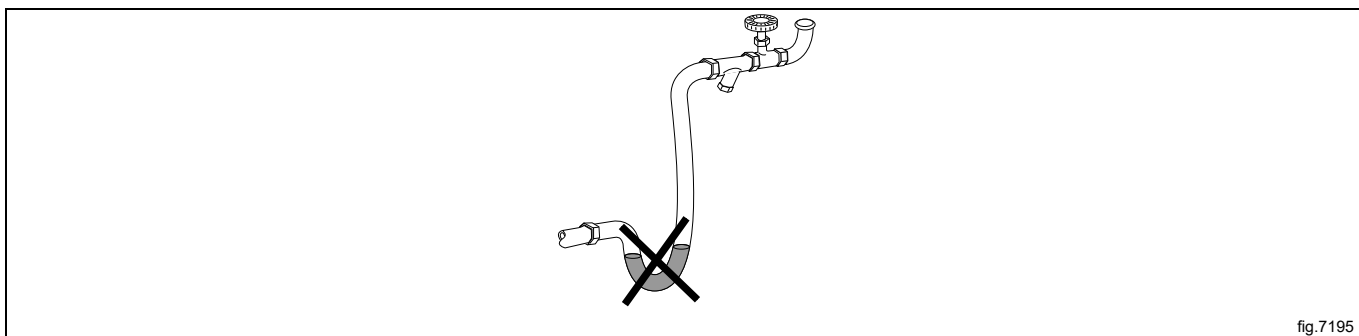


fig.7195

### När anslutningen är klar

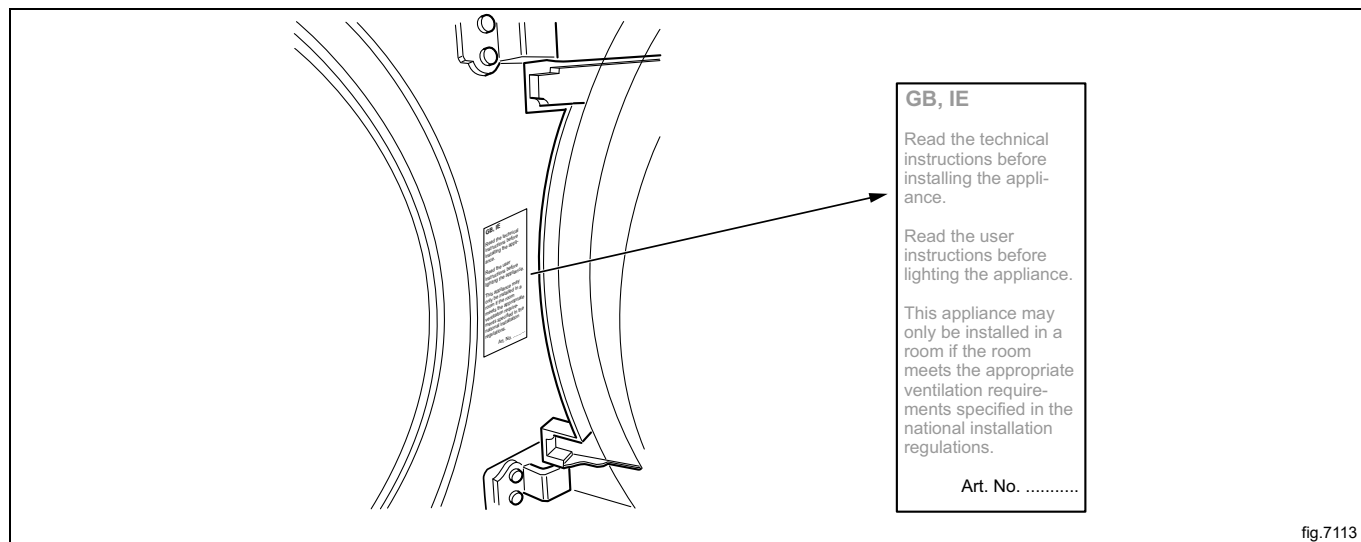
- Läcktesta systemet.
- Rengör smutsavskiljarna.
- Utför en funktionskontroll.

## 7 Gasanslutning

### 7.1 Sätt fast etiketten

Innan maskinen installeras måste etiketten "Läs användarinstruktionerna" sättas fast på en lämplig plats på luckans insida och på frontpanelen.

Etiketten måste ha rätt landskod. Välj etikett i gassatsen.



### 7.2 Allmänt



Montera en avstängningsventil uppströms från maskinen.

Det fabriksinställda dystrycket motsvarar det bränslevärde som anges på märkplåten.

Kontrollera att dystrycket och bränslevärdet motsvarar de värden som ges i gastabellerna på följande sidor. Om inte, kontaktar du leverantören.

Töm rörsystemet innan det ansluts till maskinen.

#### **Obs!**

Efter anslutningen måste alla skarvar och förband kontrolleras. Det får inte finnas några läckor.

### 7.3 Gasinstallation

Standardgasutrustningen är byggd för att drivas med naturgas (GNH) och maskinen ska installeras på högst 610 m (2001 ft) höjd över havet.

För att drivas med en annan gas måste en gaskonvertering utföras. Gaskonverteringstillbehör för en annan gas ingår i tillbehörspåsen. Utrustningen är inte avsedd för installationer på höjder över 610 m (2001 fot) över havet.

På märkplåten anges injektorns storlek och injektortrycket samt vilka länder som använder den här gaskvaliteten:

AL	Albanien	IS	Island
AT	Österrike	IT	Italien
BE	Belgien	JP	Japan
BG	Bulgarien	LT	Litauen
CH	Schweiz	LU	Luxemburg
CY	Cypern	LV	Lettland
CZ	Tjeckoslovakien	MK	Makedonien
DE	Tyskland	MT	Malta
DK	Danmark	NL	Nederländerna
EE	Estland	NEC	Länder utanför Europa
ES	Spanien	NO	Norge
FI	Finland	PL	Polen
FR	Frankrike	PT	Portugal
GB	Storbritannien	RO	Rumänien
GR	Grekland	SE	Sverige
HR	Kroatien	SI	Slovenien
HU	Ungern	SK	Slovakien
IE	Irland	TR	Turkiet

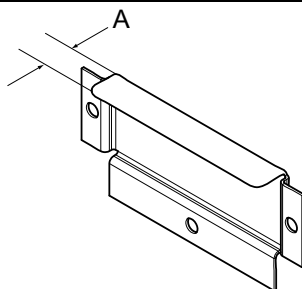
Kontrollera vilken typ av gas som finns tillgänglig, samt höjden på den plats där maskinen skall användas.

Det finns många typer av gas av samma slag men maskinen måste vara försedd med rätt typ av dysa för den gas som ska användas.

För länder utanför Europa måste du kontrollera värmevärdet för gasen och jämföra det med det angivna värmevärdet för gas i den bifogade etiketten.

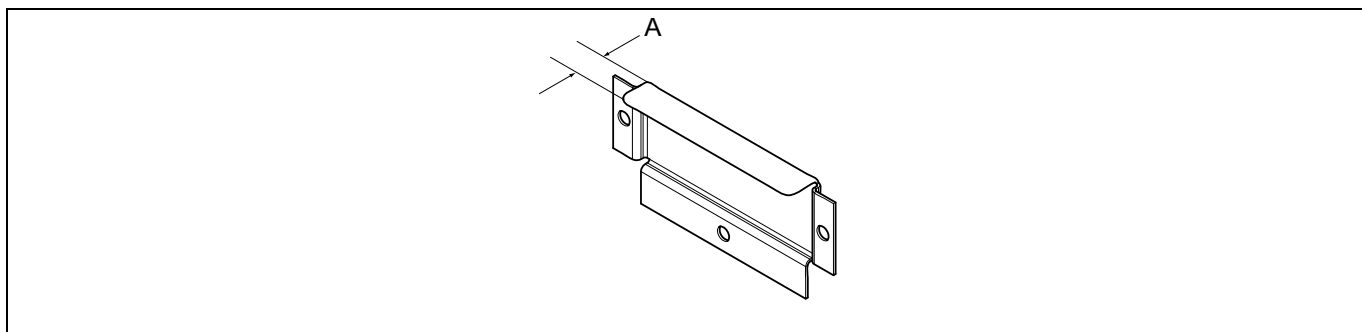
## 7.4 Tabell för tryck och inställningar

Gasol (LPG)	Gaskategori	Inloppstryck (mbar)	Tryck vid munstycke (mbar)	Storlek på munstycke (∅ mm)	Stryp-/be-gränsningsbricka för luft (mm)	Etikettnummer	Kan finnas i följande länder
Butanblandning / propanblandning	3+	28–30 / 37	Ingen föreskrift	2,30	490359201 A = 18	490375623	BE, CH, CY, CZ, ES, FR, GB, GR, IE, IT, LT, LU, LV, PT, SK, SI
Butan	3B/P	30, 37, 50	28	2,30	490359201 A = 18	490375624	BE, CY, DK, EE, FI, FR, GB, HU, IT, LT, NL, NO, SE, SI, SK, RO, HR, TR, BG, IS, LU, MT, PL, AT, CH, DE, SK
Propan	3P	30, 37, 50	28	2,40	490359201 A = 18	490375625	FI, NL, RO, BE, CH, CZ, IE, IT, ES, FR, GR, GB, HR, LT, NL, PL, PT, SI, SK, AT, CH, DE, NL, LU, SK





Naturgas	Gaskategori	Inloppstryck (mbar)	Tryck vid munstycke (mbar)	Storlek på munstycke (ø mm)	Stryp-/be-gränsningsbricka för luft (mm)	Etikettnummer	Kan finnas i följande länder
	2H, 2E	20	8	4,00	490359201 A = 18	Standard	AT, BG, CZ, DK, EE, FI, GR, HR, HU, IS, IE, IT, LV, LT, NO, PT, RO, SK, SI, ES, SE, CH, TR, GB, DE, PL, LU
	2E+	20 / 25	Ingen föreskrift	3.30	490359203 A = 29	490375621	BE, FR
	2E (G20)	20	8	4.00	490359201 A = 18	490375622	NL
	2L (G25)	25	12				
	2(43.46-45.3 MJ/m <sup>3</sup> (0 °C)) (G25.3)	25	12				
	2LL (G25)	20	12	4.00	490359201 A = 18	490375622	DE



Om en maskin ska installeras eller användas på hög höjd (610 m eller högre) måste satsen för höga höjder installeras.

Se reservdelslistan för satsnummer.

## 7.5 Provkörning

### Obs!

Innan maskinen testkörs, se till att luftflödet/det statiska mottrycket har justerats enligt avsnittet "Evakueringsystem". Justera luftflödet vid behov.

- Lossa mätställets skruv (2)  $\frac{1}{4}$  varv och anslut en manometer till mätstället och kontrollera att anslutningen är tät och förhindrar läckage.
- Anslut spänningen till maskinen och välj ett program med värme.
- Starta maskinen.
- Kontrollera att munstyckstrycket är korrekt beroende på gastypen, se "Tabell över tryck och justering".
- Om munstyckstrycket ska justeras:
  - Demontera skyddslocket (3).
  - Vrid skruven (4). Medurs: ökar munstyckstrycket.
  - Vrid skruven (4). Moturs: minskar munstyckstrycket.
- Kontrollera att gasen förbränns jämnt. Flamman skall vara blå.

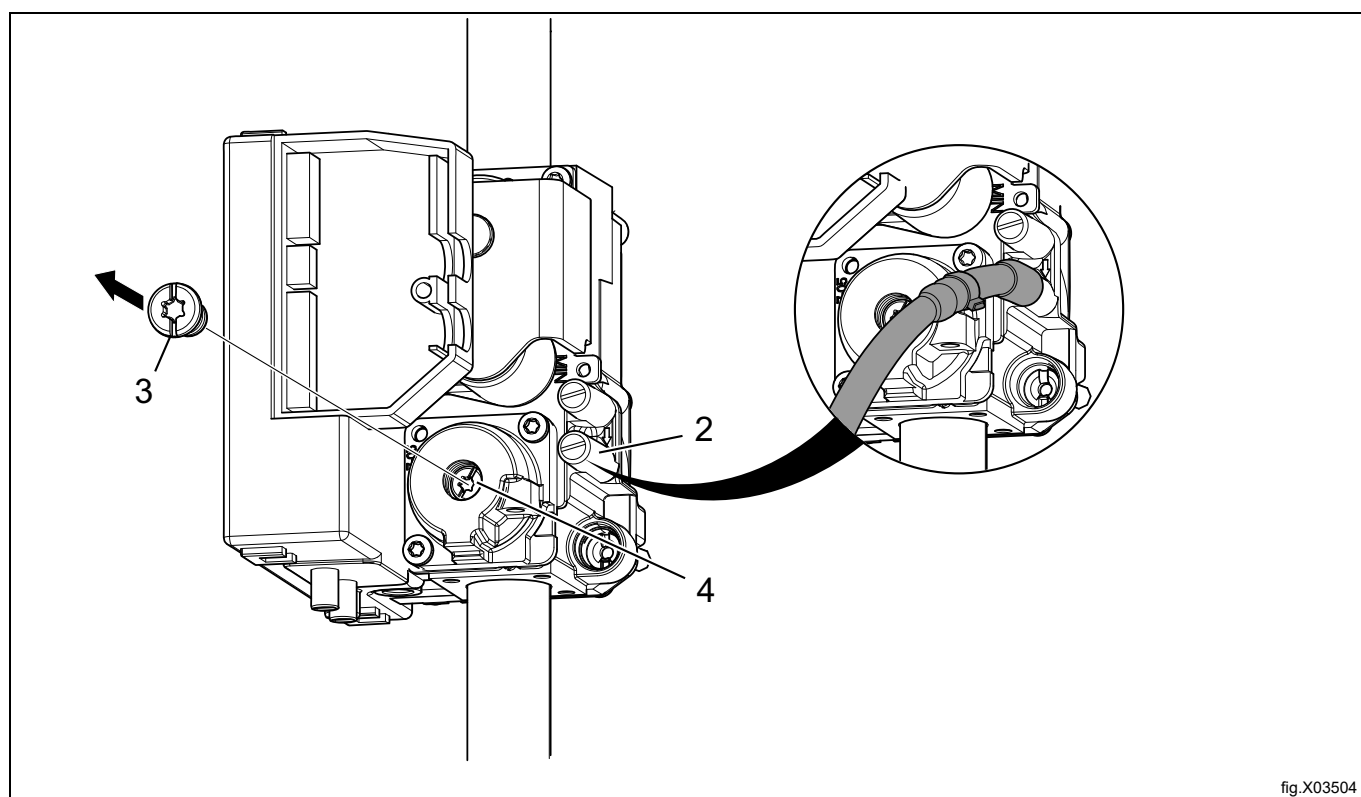


fig.X03504

- Återmontera skyddslocket (3).
- Demontera manometern och dra åt skruven (2) när justeringen är utförd.

### Obs!

Efter anslutningen måste alla skarvar och förband kontrolleras. Det får inte finnas några läckor.

## 7.6 Ombyggnadsinstruktioner

- Koppla bort spänningen från maskinen.
- Demontera den nedre bakre panelen.
- Ta bort strypbrickorna för luft.
- Ta bort dysan (1).
- Montera den nya levererade dysan.
- Sätt in de nya strypbrickorna för luft enligt tabellen.

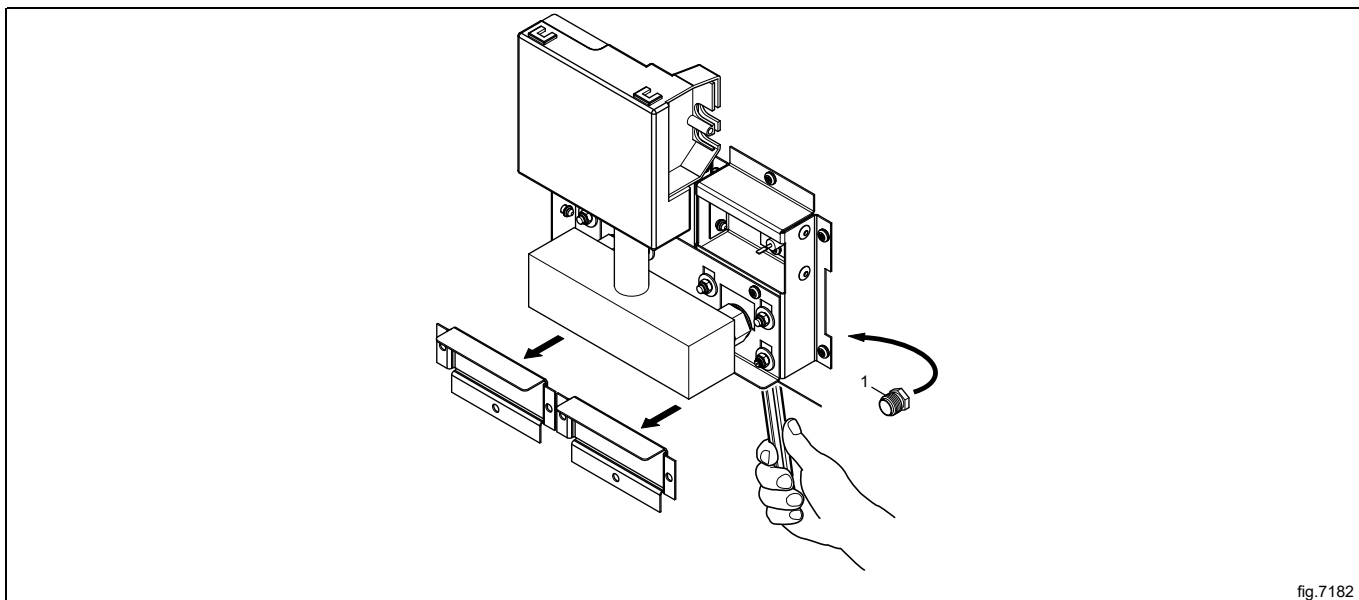


fig.7182

- Lossa mätställets skruv (2) 1/4 varv och anslut en tryckmätare till mätstället (2).
- Anslut spänningen till maskinen och välj ett program med värme.
- Starta maskinen.
- Ställ in rätt dystryck enligt tabellen med inställningsskruven (4) som finns under skyddslocket (3).

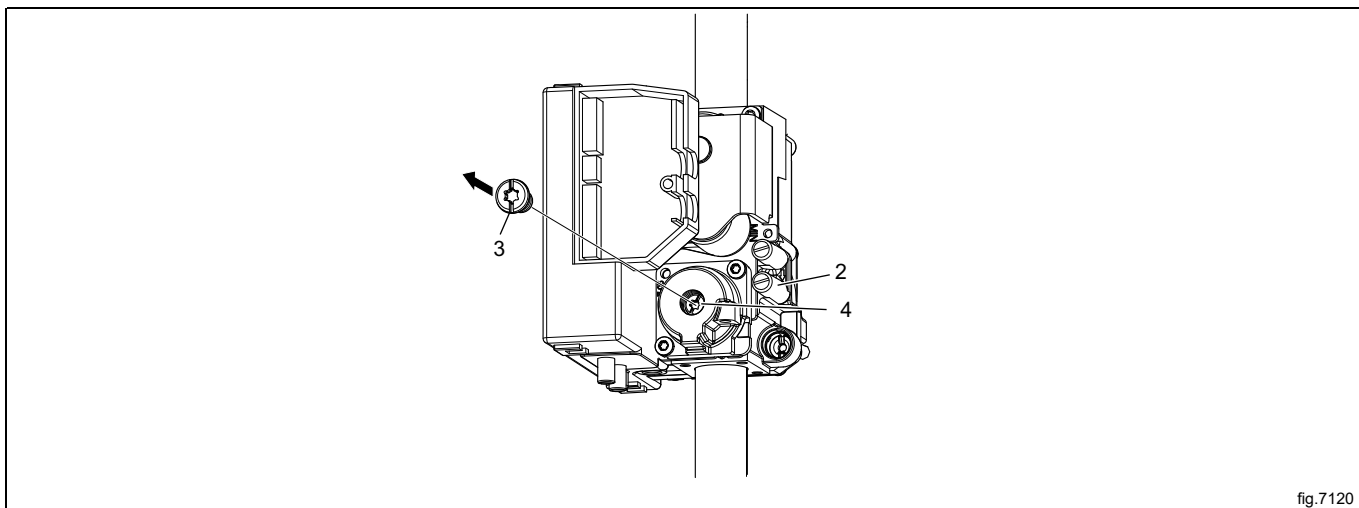


fig.7120

- Kontrollera att gaslågan brinner jämnt.
- Sätt tillbaka skyddslocket (3).
- Dra åt skruven (2) när justeringen är korrekt.
- Sätt tillbaka den nedre bakre panelen.

### Obs!

Efter anslutningen måste alla skarvar och förband kontrolleras. Det får inte finnas några läckor.

## 7.7 Märklåt

När maskinen ska byggas om till en annan gastyp måste märklåten på maskinens baksida uppdateras så att informationen blir korrekt.

Placera märklåten, som ingår i ombyggnadssatsen, över märklåten enligt bilden nedan. Om det finns mer än en märklåt ska den väljas, som har rätt landskod och rätt gastyp.

WXXXXX  
 Product no.: 9868XXXXXX  
 Serial no.: 09XXX / 99XXXXXX  
 OC: 09XXXXXX Date: 10XX      Wiring diag: 432XXXXXXXXX  
 Program: 432XXXXXX, 5XXX  
 Type: WN3...WN3XXXX

WXXXXX  
 Product no.: 9868XXXXXX  
 Serial no.: 09XXX / 99XXXXXX  
 OC number: 09XXXXXX      Date(YMMM): 10XX  
 Capacity: X kg  
 Type/Model: WN3...WN3XXXX  
 Voltage: 380 - 400V    3N    ~    50Hz

Rated Input: 1,6kW

10A

ΣQn(Hs) 42 KW      PIN NO. 2575DM30487  
 AT,BG,CZ,DK,EE,FI,GR,HR,HU,IS,IE,IT,LV,  
 LT,NO,PT,RO,SK,SI,ES,SE,CH,TR : I2H (20MBAR)  
 DE,PL,LU : I2E (20/25MBAR)  
 GB : I2H (20MBAR)      PIN NO. 359BQ491  
 MANIF. PRESS.: 8 MBAR      INJECTOR:Ø 4,00 MM  
 NATURAL GAS : G20  
 (INLET PRESS.: 20-25 MBAR, CAL. VAL. 37780 KJ/M3)

**For safety reasons use only genuine spare parts.**

**Made in Sweden**  
 Electrolux Professional AB  
 341 80 Ljungby, Sweden

WXXXXX  
 Product no.: 9868XXXXXX  
 Serial no.: 09XXX / 99XXXXXX  
 OC: 09XXXXXX Date: 10XX      Wiring diag: 432XXXXXXXXX  
 Program: 432XXXXXX, 5XXX  
 Type: WN3...WN3XXXX

ΣQn(Hs) 42 KW      PIN NO. 2575DM30487  
 BE,CH,CY,CZ,ES,FR,GR,IE,IT,  
 LT,LU,LV,PT,SK,SI : I3+ (28-30/37MBAR)  
 GB : I3+ (28-30/37MBAR)      PIN NO. 359BQ491

MANIF. PRESS.: 28-30/37MBAR      INJECTOR:Ø 2,30 MM  
 LPG GAS: G30/G31  
 (INLET PRESS.: 28-30/37 MBAR, CAL. VAL. 125810/95650 KJ/M3)

## 8 Elanslutning

### 8.1 Elektrisk installation



Den elektriska anslutningen får endast utföras av behörig personal.



Maskiner med frekvensstyrda motorer är möjligtvis inte kompatibla med vissa typer av jordfelsbrytare. Det är viktigt att veta att maskinerna är konstruerade för att ge en hög personlig säkerhet, vilket är orsaken till att extern utrustning som jordfelsbrytare rekommenderas, men inte är ett absolut krav. Om du ändå vill ansluta din maskin via en jordfelsbrytare måste du observera följande:

- Kontakta ett välrenommerat, behörigt installationsföretag för att säkerställa att rätt typ av brytare väljs och att den är rätt dimensionerad.
- För maximal tillförlitlighet ska endast en maskin anslutas per jordfelsbrytare.
- Jordledningen måste vara korrekt ansluten.

En allpolig strömställare ska monteras före maskinen i de fall maskinen ej är försedd med en sådan.

Enligt kopplingschema: montera en flerpolsbrytare innan maskinen installeras för att underlätta installation och service.

Anslutningskabeln ska ha en väl tilltagen längd och hänga i en mjuk båge.

### 8.2 Enfasanslutning

Demontera täckpanelen från späningsenheten. Anslut jordledningen och de andra ledningarna enligt bilden.

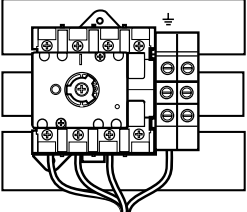
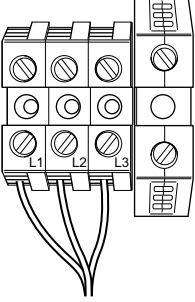
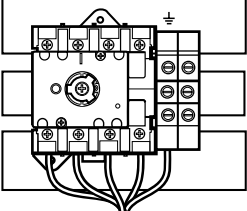
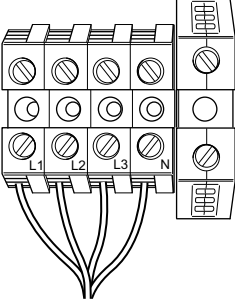
1NAC	
1AC	
1AC	

Sätt tillbaka täckpanelen när installationen är klar och kontrollera sedan:

- Att trumman är tom.
- att maskinen är klar för drift när huvudströmbrytaren slås till och starta sedan ett program med uppvärmning.

### 8.3 3-fas anslutning

Demontera täckpanelen från späningsenheten. Anslut jordledningen och de andra ledningarna enligt bilden.

3AC	
3AC	
3NAC	
3NAC	

Sätt tillbaka täckpanelen när installationen är klar och kontrollera sedan:

- Att trumman är tom.
- att maskinen är klar för drift när huvudströmbrytaren slås till och starta sedan ett program med uppvärmning.

## 8.4 Elanslutningar

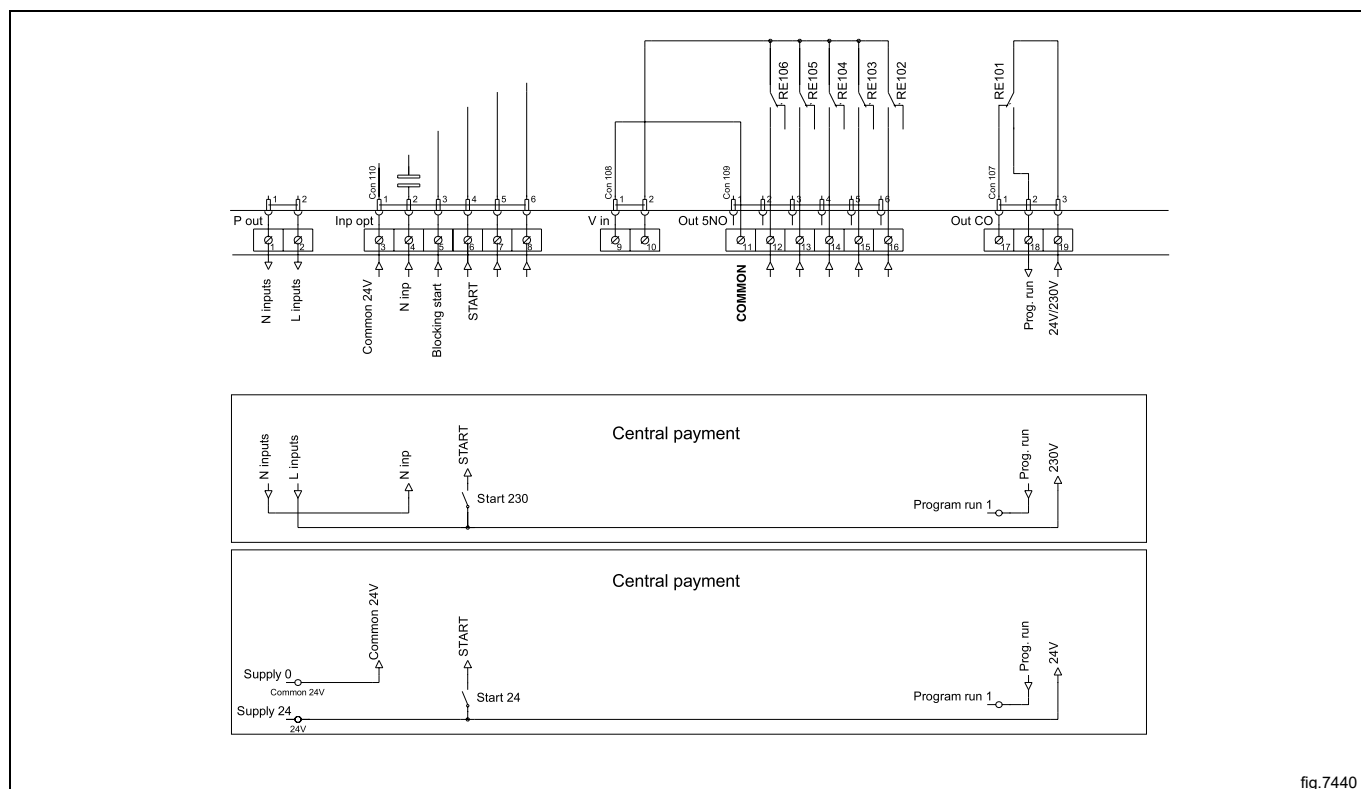
Uppvärmningsalternativ	Nätspänning	Hz	Värmeeffekt kW	Total effekt kW	Rekommenderad säkring A
Eluppvärmd	400 V 3N~	50	32,0/40,0	33,5/41,5	50/63
Gasuppvärmd/ Ånguppvärmd	230 V 1N~	50	-	1,8	10
	400 V 3N~	50	-	1,5	10

## 8.5 Funktioner för I/O-kort

El-schemat kan vara ett av följande:

### 8.5.1 Central betalning (2J)

För att starta maskinen från ett centralt betalsystem, ska det centrala betalsystemet avge en startpuls på mellan 300–3000 ms (500 ms rekommenderas) med en paus på minst 300 ms (500 ms rekommenderas) mellan två pulser. Startpulsen kan vara 230V eller 24V. För att ta emot en återkopplingsignal när maskinen startats måste 230 V eller 24 V anslutas till anslutning 19. Återkopplingsignalen på anslutning 18 är aktiv (hög) under hela programmet.





## 8.5.2 Central betalning (2J)

Det centrala betal- eller bokningssystemet ska avge en aktiverad (hög) signal till maskinen när det är tillåtet att starta maskinen. Signalen måste ligga aktiverad (hög) under tumling. När signalen blir inaktiv (låg) avbryter maskinen det pågående programmet och övergår till nedkyllning. Signalen kan vara antingen 230 V eller 24 V. För att ta emot en återkopplingssignal när maskinen startats måste 230 V eller 24 V anslutas till anslutning 19. Återkopplingssignalen är aktiv (hög) under hela programmet.

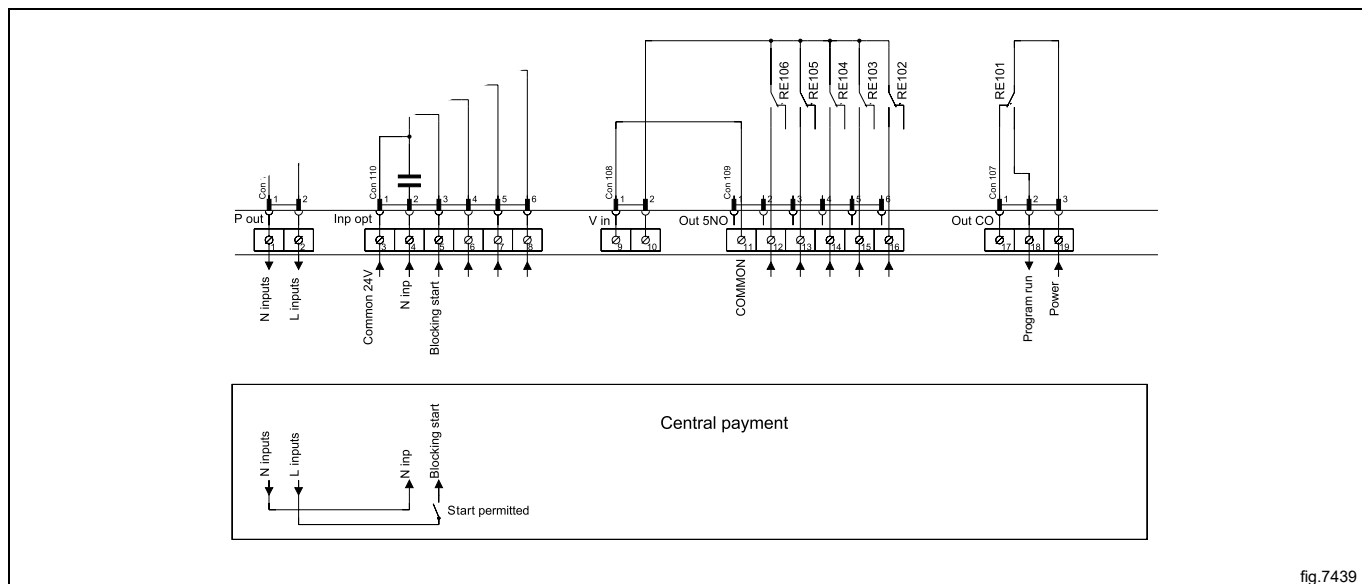


fig.7439

### 8.5.3 Extern myntmätare/Central betalning (2K)

Signalen från externa myntmätare måste vara en puls på mellan 300–3000 ms (500 ms rekommenderas) med en paus på minst 300 ms (500 ms rekommenderas) mellan två pulser.

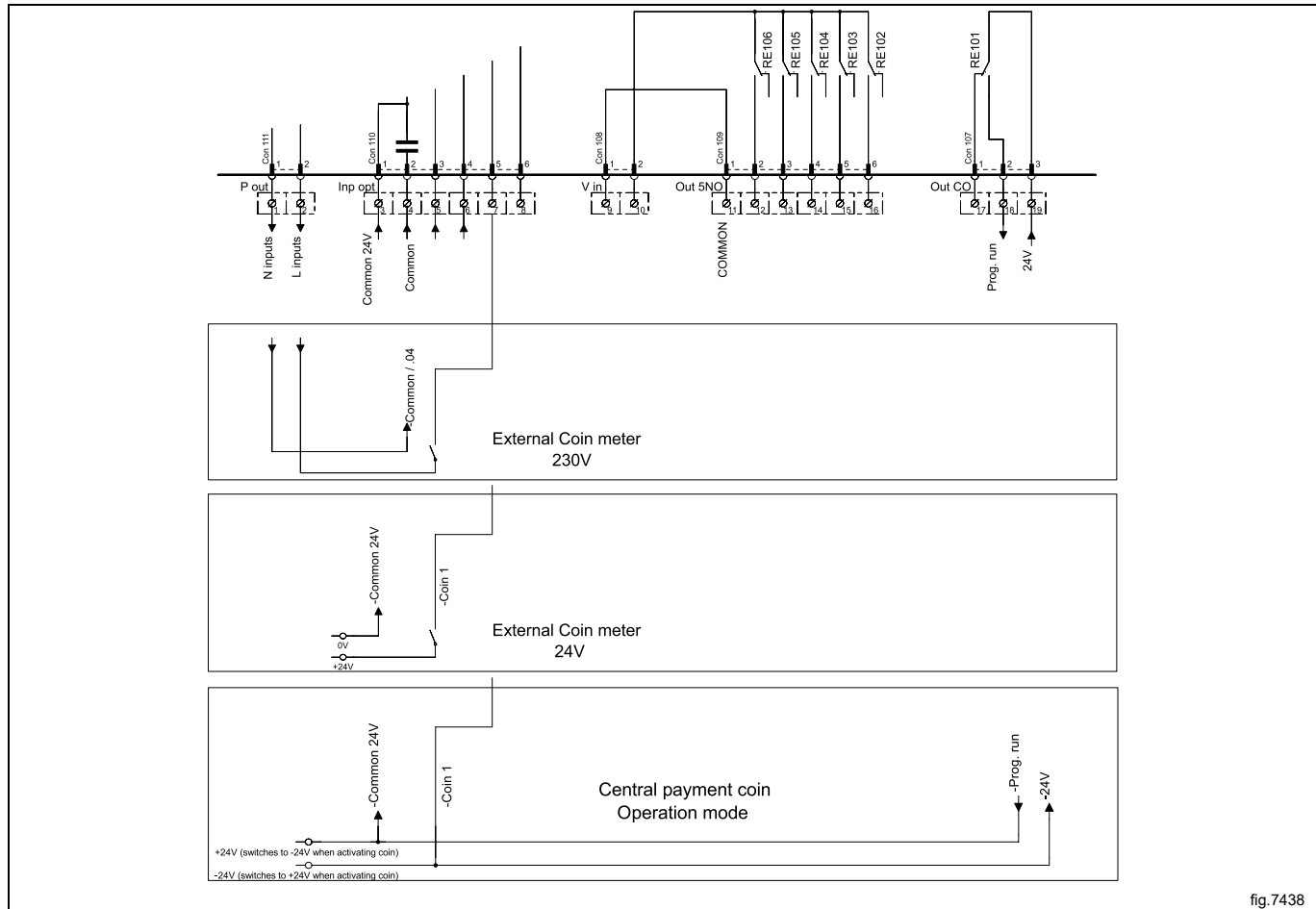
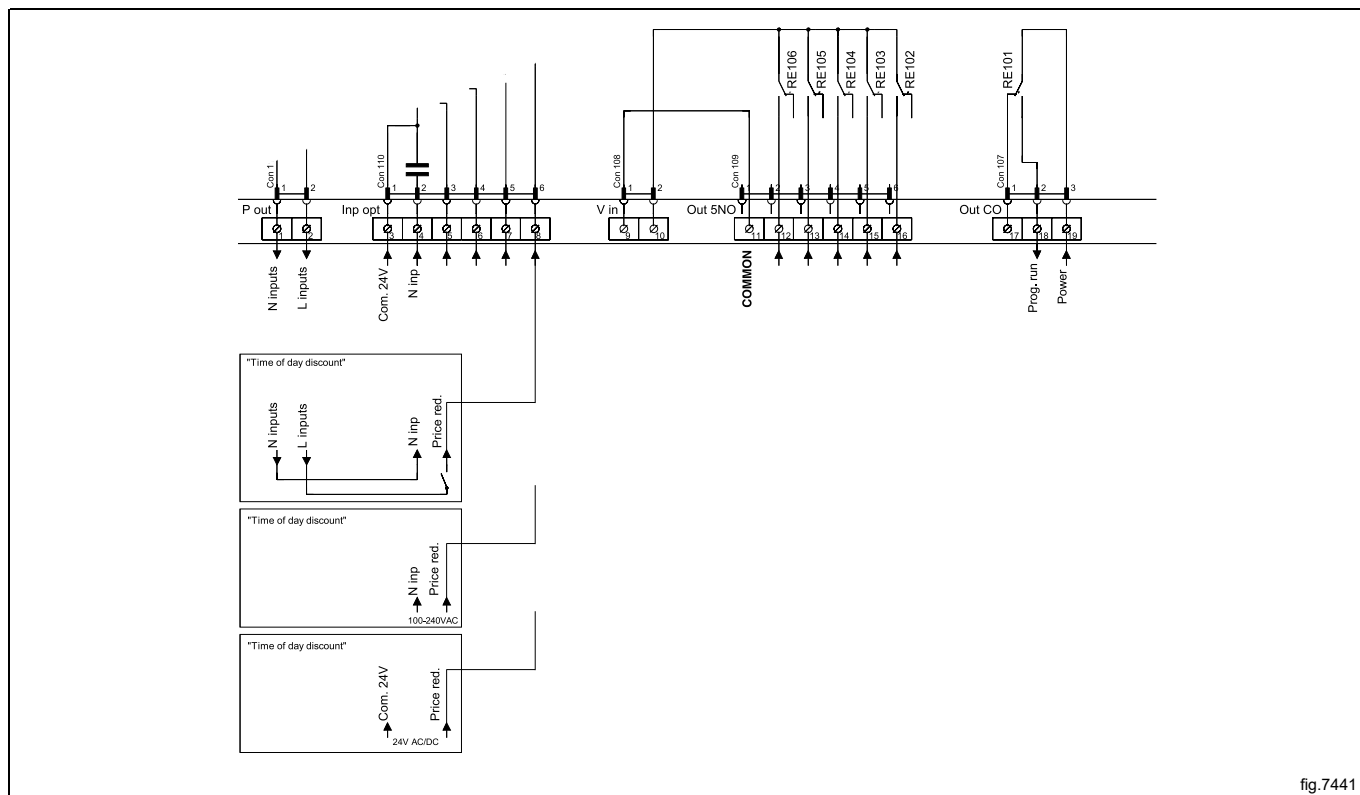


fig.7438

## 8.5.4 Prissänkning (2K)

Genom att upprätthålla en aktiv (hög) signal på kopplingsplint 5 (Price red"), kan priset för programmet minskas. Denna funktion kan t ex användas för att ge rabatt vid en viss tid på dygnet. Så länge signalen är aktiv (hög), är priset på programmet sänkt (i tidsprogram är tiden förlängd) med det procenttal som angetts i menyn för prisprogrammering.

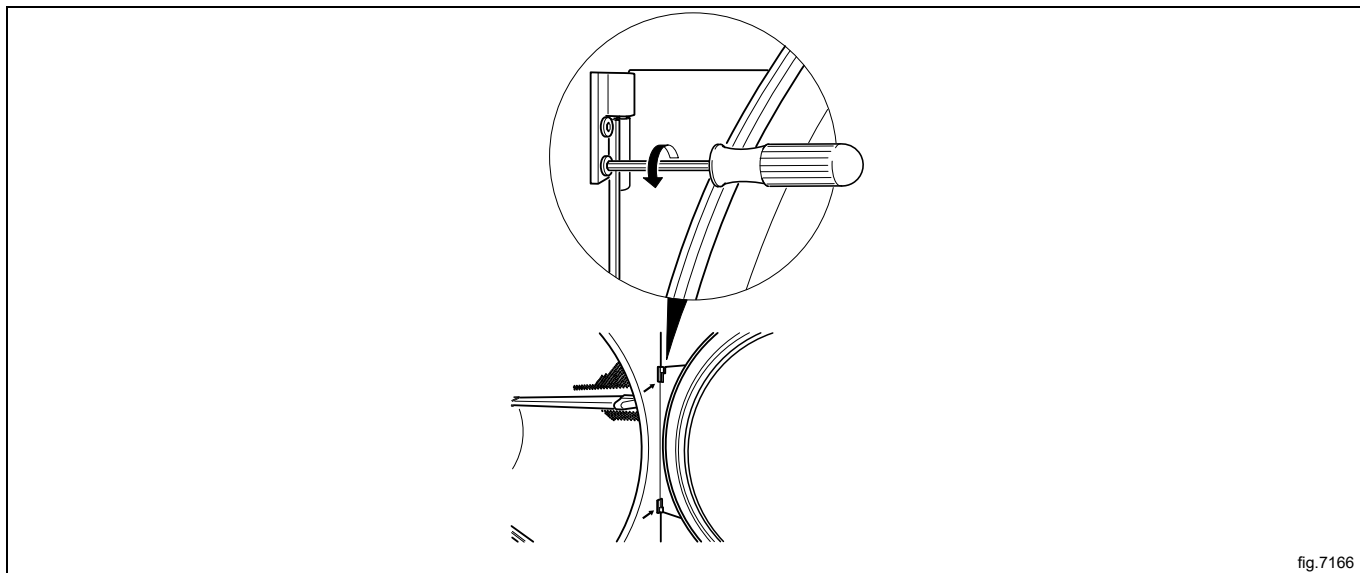


## 9 Ändra luckans hängning

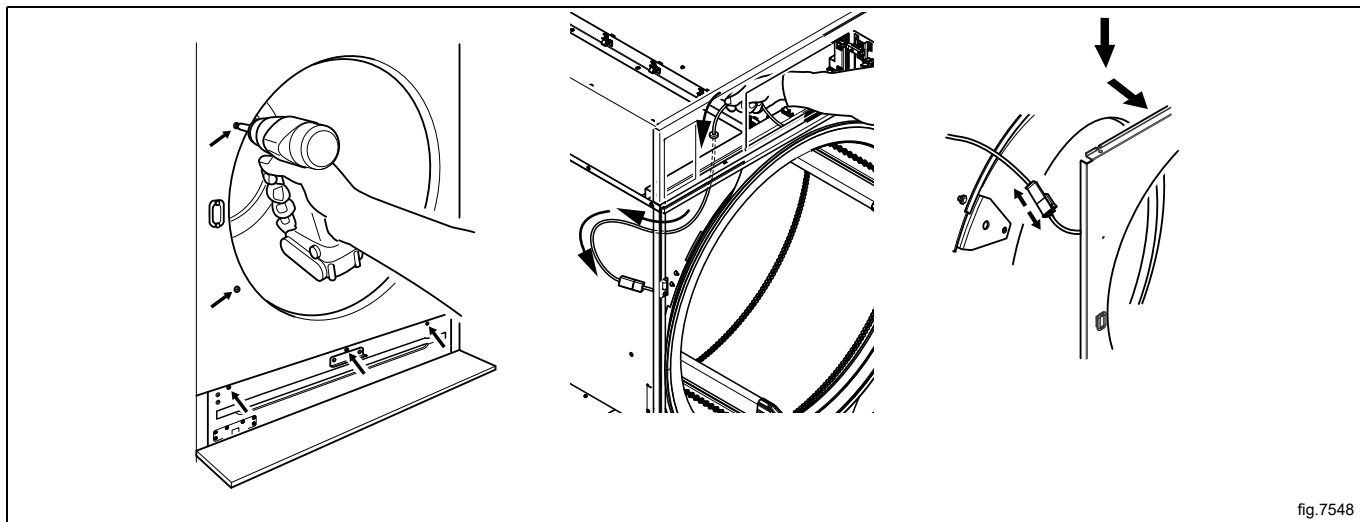
Koppla bort spänningen från maskinen.

Demontera gångjärnen och ta bort luckan.

- Ta bort det övre gångjärnet först.
- Säkra luckan i upprätt läge medan du demonterar det övre gångjärnet. På så vis undviker du att det nedre gångjärnet bockas. Ett skadat gångjärn kan lätt gå sönder.
- Lyft luckan rakt upp ur det nedre gångjärnet. (Luckan får inte hänga snett när man lyfter den).
- Demontera det nedre gångjärnet.



Ta bort skruvarna på frontpanelen och lossa panelen försiktigt. Tryck ned luckbrytarkabeln genom hålet för att få åtkomst till kabeln och koppla sedan ur den. Ta bort panelen.



Flytta luckbrytarkabeln till den motsatta sidan.

**Obs!**

Plastpluggen **MÅSTE** sättas in i hålet där luckbrytarens kabel tidigare gick.

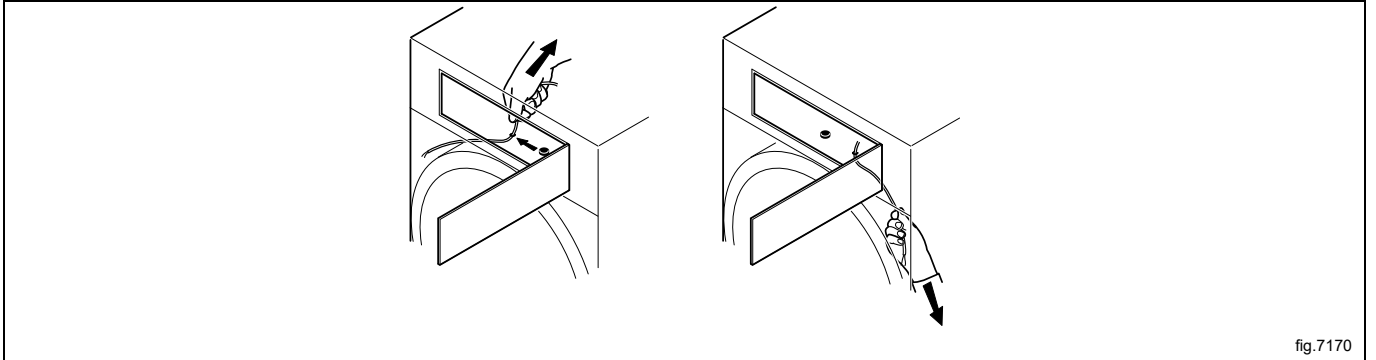


fig.7170

Lossa muttrarna och flytta de två fästena till motsatta sidan.

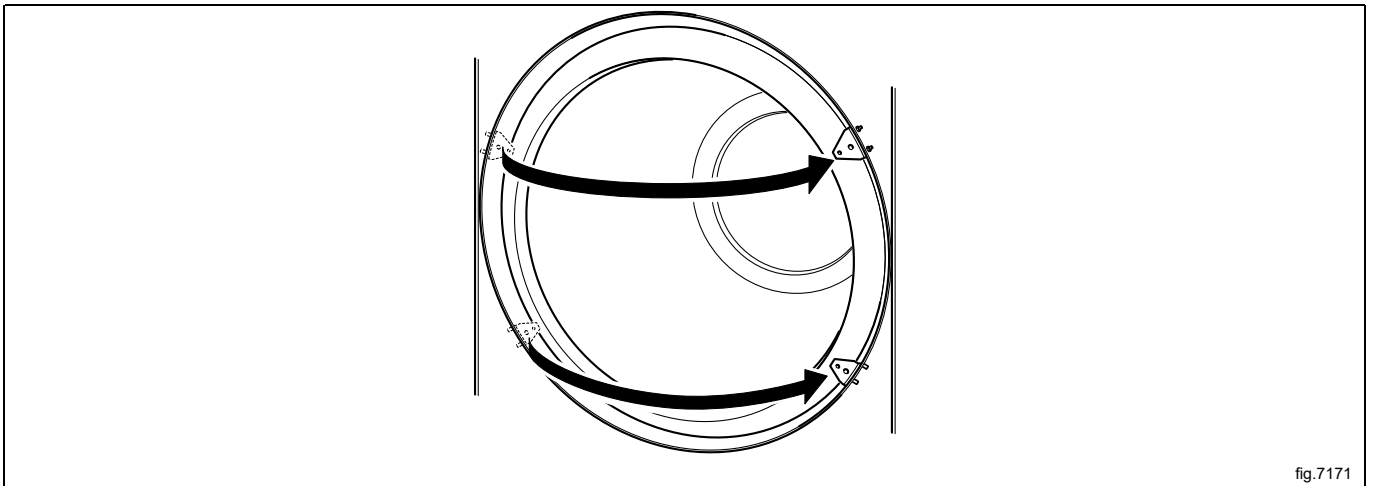


fig.7171

Flytta luckbrytaren på frontpanelen.

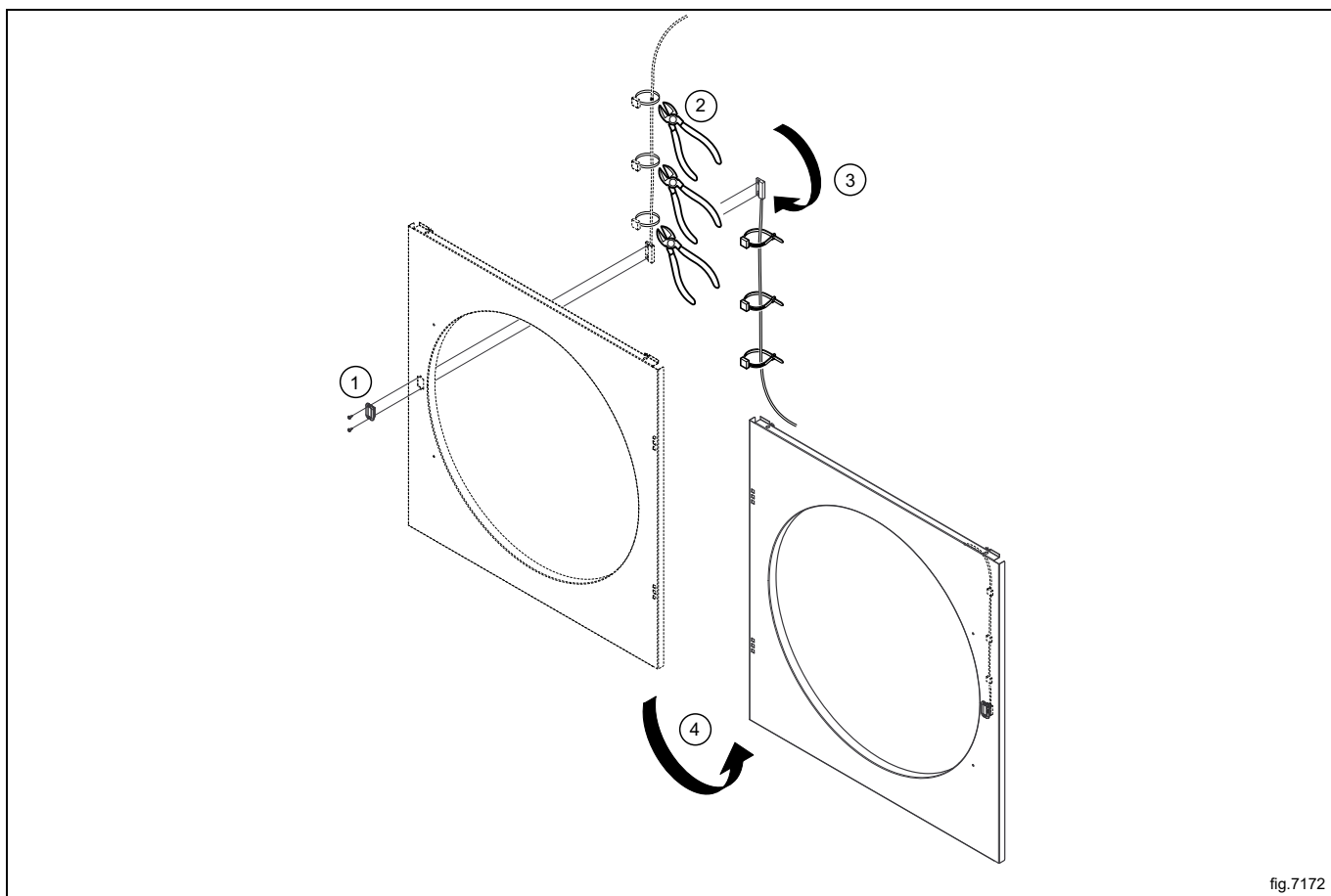


fig.7172

Flytta de fyra metallklämmorna från den motsatta sidan.

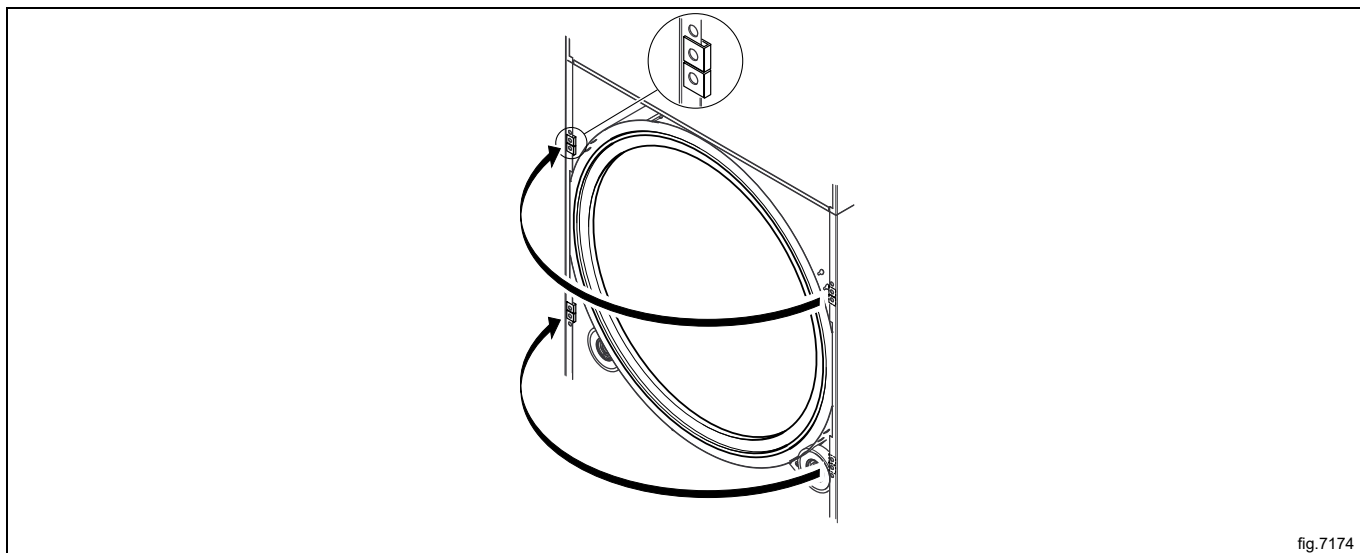


fig.7174

Anslut luckbrytarkabeln och tryck in kabeln över trumman och dra den uppåt.

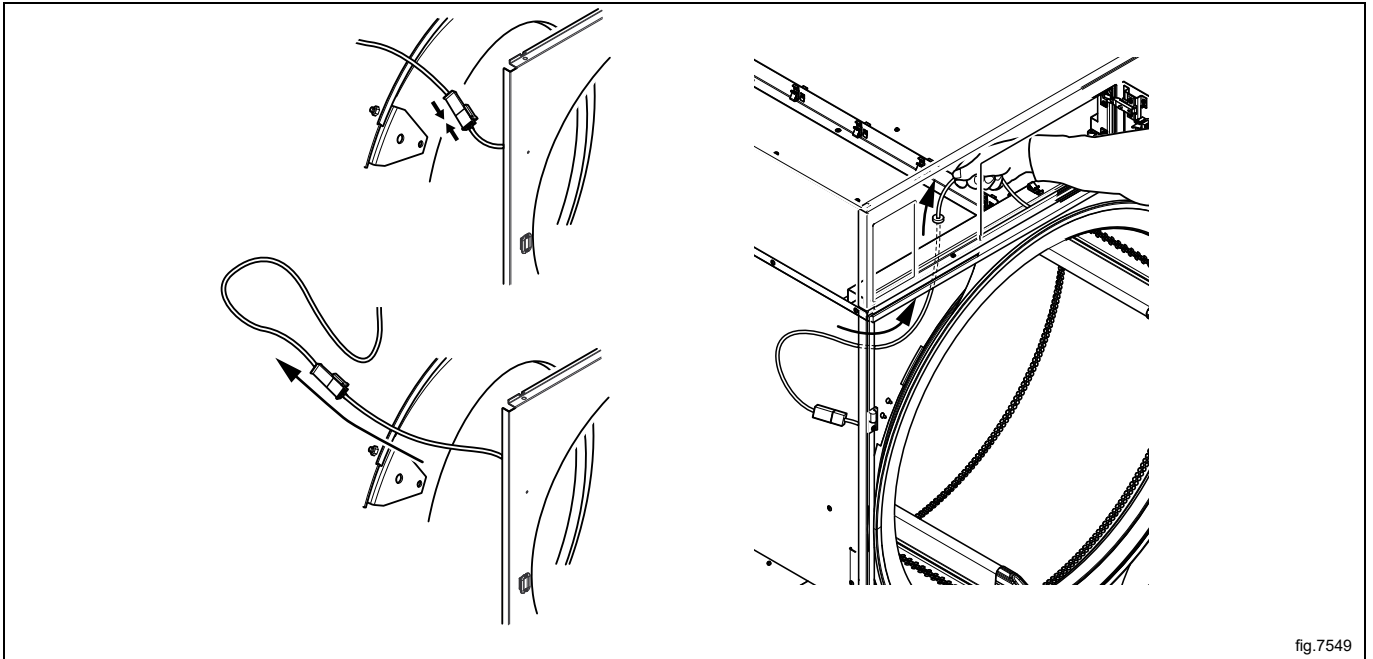


fig.7549

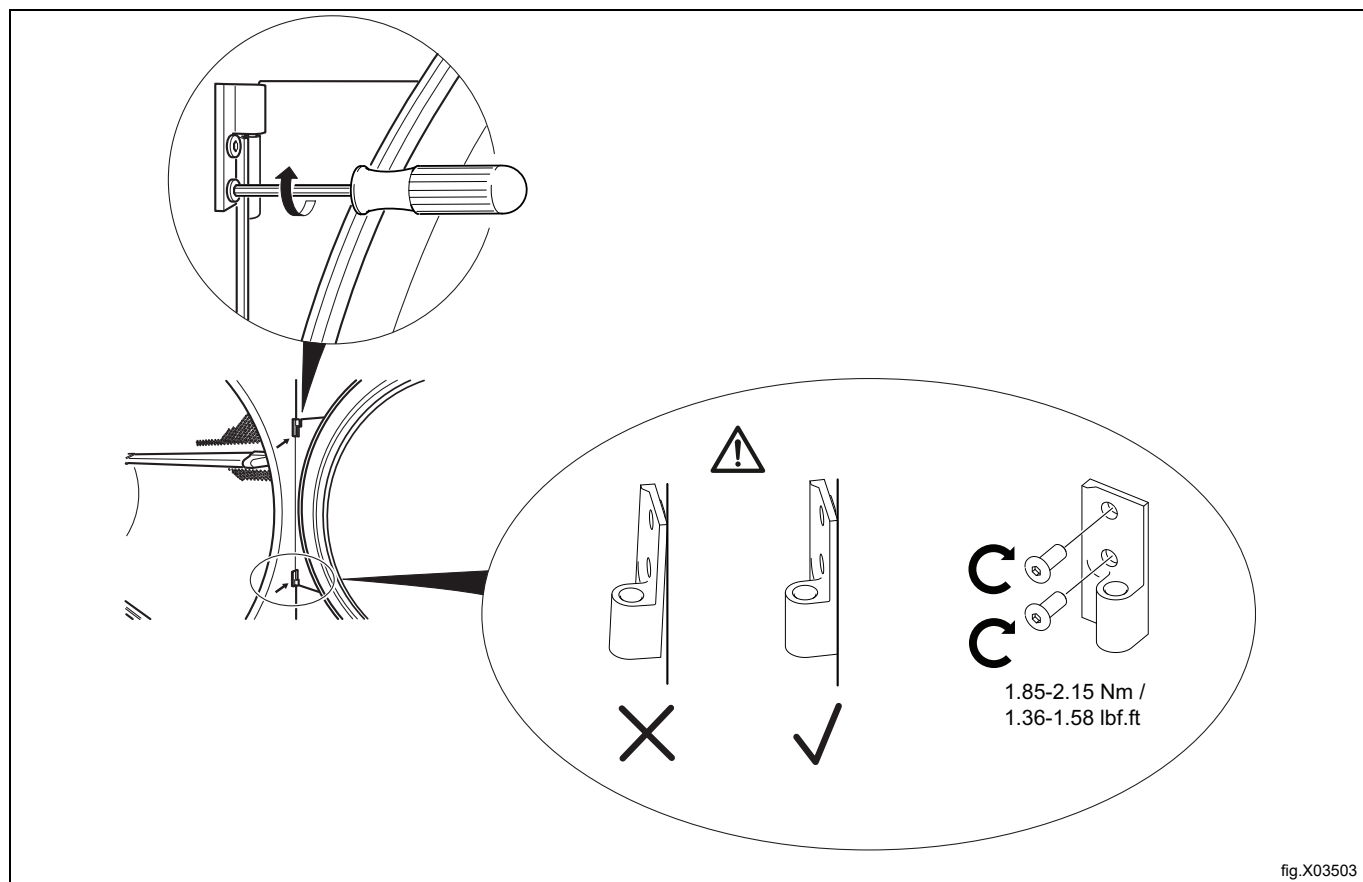
Återmontera panelen på framsidan.



Säkerställ att luckbrytarkabeln inte skadas när frontpanelen återmonteras.

Montera luckan på andra sidan maskinen.

- Fäst det nedre gångjärnet först.
- Se till att det inte finns någon spalt mellan gångjärn och främre panel.
- Dra gångjärnens skruvar till 1,85-2,15 Nm / 1,36-1,58 lb.ft.



- Montera luckan vertikalt på det nedre gångjärnet. (Luckan får inte hänga snett när man lyfter in den på gångjärnet).
- Montera det övre gångjärnet. (Säkra luckan i upprätt läge medan du monterar det övre gångjärnet. På så vis undviker du att det nedre gångjärnet bockas. Ett skadat gångjärn kan lätt gå sönder).

Anslut spänningen.

Testkör maskinen.



## 10 Vid första uppstart

När installationen är klar och strömmen kopplas på för första gången måste du göra följande inställningar. När du är klar med en inställning kommer du automatiskt till nästa inställning. Följ anvisningarna i displayen.

- Välj språk
- Ställ in datum och tid
- Aktivera/avaktivera servicelarmet

### 10.1 Välj språk

Välj språk från listan på displayen. Skrolla med uppåt- och nedåtpilarna.

Detta språk kommer att användas för alla meddelanden, programnamn etc.

### 10.2 Ställ in datum och tid

Välj JA och tryck på ►|| för att öppna menyn TID/DATUM.

Aktivera menyn SÄTT TID och ställ in rätt klockslag.

Spara inställningarna.

Aktivera menyn SÄTT DATUM och ställ in rätt datum. Börja med att ställa in årtal.

- Ställ in årtal. Spara och fortsätt genom att hålla ►|| intryckt.
  - Ställ in månad. Spara och fortsätt genom att hålla ►|| intryckt.
  - Ställ in datum. Avsluta genom att hålla ►|| intryckt och spara genom att hålla ►|| intryckt en gång till.
- Stäng menyn när du är klar.

### 10.3 Aktivera/avaktivera servicelarmet

Välj om maskinen ska avge ett servicelarm med JA eller NEJ.

Stäng och spara inställningarna.

## 11 Funktionskontroll



Får endast utföras av behörig personal.



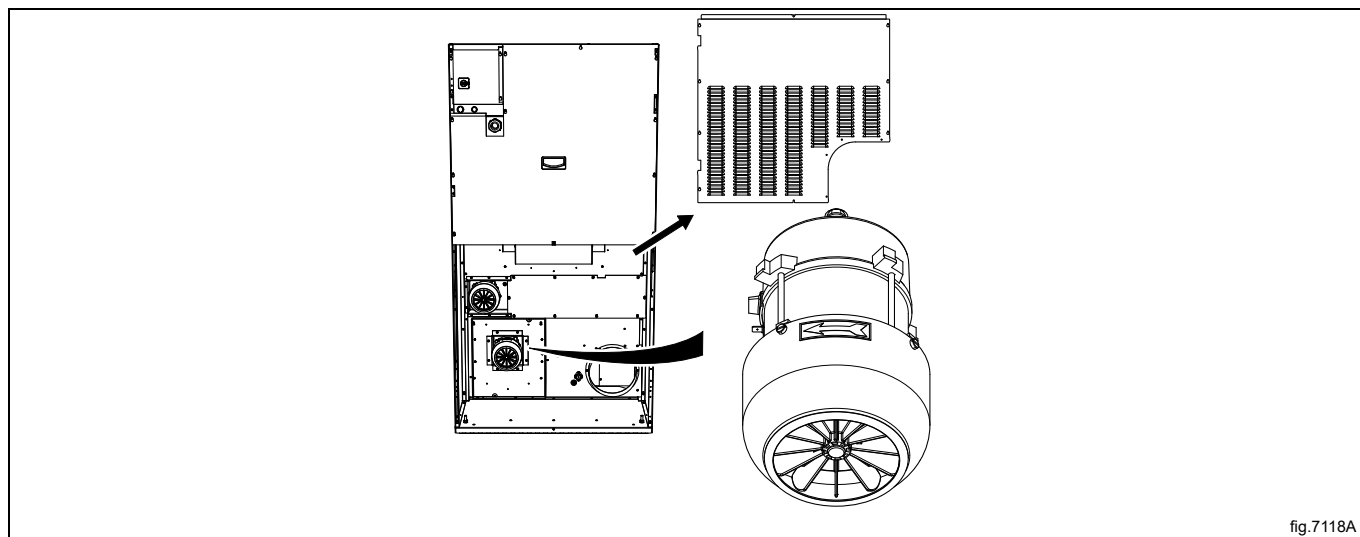
En funktionskontroll måste göras när maskinen är färdiginstallerad och innan den kan användas.  
En funktionskontroll måste alltid utföras innan maskinen får användas igen efter en reparation.

### Kontrollera den automatiska stopp-funktionen för maskinen

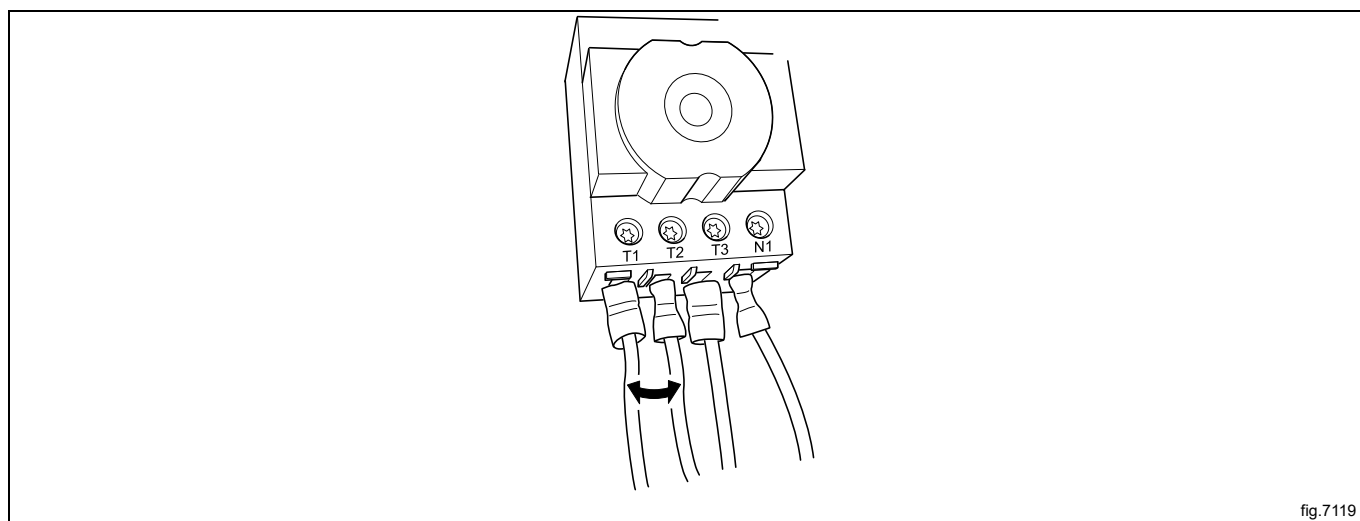
- Starta maskinen.
- Kontrollera att mikrobytarna fungerar felfritt:  
Maskinen måste stanna om luckan öppnas.

### Kontrollera rotationsriktningen (gäller endast maskiner med 3-fasdrift)

- Demontera maskinens nedre bakre panel.
- Kontrollera att fläkthjulets rotationsriktning är korrekt.



Om den roterar åt fel håll ska två av de tre faserna till vänster byta plats på kopplingsplinten.



## **Kontrollera uppvärmningen**

- Låt maskinen arbeta i fem minuter i ett program med uppvärmning.
- Kontrollera att uppvärmningen fungerar genom att öppna luckan och känna efter att trumman har värmts.

## **Driftklar**

Om alla test är godkända är maskinen driftklar.

Om några test inte är godkända, eller brister eller fel upptäckts, kontaktar du din lokala service-organisation eller leverantör.

## 12 Information angående skrotning

### 12.1 Omhändertagande av den uttjänta apparaten

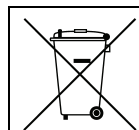
Innan maskinen skrotas, kontrollera noggrant det fysiska skicket och om det finns risk att delar av strukturen börjar ge efter eller gå sönder.

Apparatens delar skall tas omhand beroende på deras specifika egenskaper (t. ex. metaller, oljor, fett, plast, gummi, etc).

Lagstiftningen skiljer sig från land till land. Följ bestämmelserna i lagstiftningen och från myndigheterna som finns i det land där skrotningen skall ske.

Allmänt gäller att apparaten skall lämnas till en specialiserad central för återvinning/skrotning.

Demontera apparaten och sortera komponenterna efter kemiska egenskaper. Kompressorn innehåller smörjolja och kylvätska som kan återvinnas och återanvändas och kylens komponenter är specialavfall som kan jämföras med blandat hushållsavfall.



Symbolen på apparaten visar att denna apparat inte skall betraktas som hushållsavfall, utan måste omhändertagas på korrekt sätt, för att förhindra negativ inverkan på miljö och hälsa. För mer information om återvinning av denna apparat, kontakta din lokala agent, återförsäljare, kundservice eller lokala återvinningsmyndigheter.




### Obs!

I samband med skrotningen av apparaten måste alla märkningar, denna handbok och andra dokument gällande apparaten förstöras.

### 12.2 Hantera emballaget

Emballaget måste kasseras i enlighet med reglerna som gäller i det land där apparaten används. Allt material som används till emballaget är miljövänligt.

De kan förvaras, återvinnas eller brännas på passande avfallsförbränningsanläggning. Återvinningsbara plastdelar märks så som exemplen nedan.

	Polyetylen: <ul style="list-style-type: none"> <li>• Yttre emballage</li> <li>• Plastpåse innehållande instruktioner</li> </ul>
	Polypropylen: <ul style="list-style-type: none"> <li>• Förpackningsband</li> </ul>
	Expanderat polystyren: <ul style="list-style-type: none"> <li>• Hörnskydd</li> </ul>





Electrolux Professional AB  
341 80 Ljungby, Sweden  
[www.electroluxprofessional.com](http://www.electroluxprofessional.com)