

# Installationsvejledning

## Tørretumbler

**TD6–37**  
**Compass Pro**  
Type N2...



**Electrolux**  
PROFESSIONAL



# Indholdsfortegnelse

## Indholdsfortegnelse

1	Sikkerhedsforskrifter.....	5
1.1	Ekstra sikkerhedsforanstaltninger for gasopvarmet tørretumbler.....	7
1.2	Generel sikkerhedsinformation .....	7
1.3	Kun til kommerciel brug .....	7
1.4	Copyright .....	7
1.5	Symboler .....	8
2	Garantibetingelser og undtagelser .....	9
3	Tekniske data.....	10
3.1	Tegning.....	10
3.2	Tekniske data .....	11
3.3	Tilslutninger.....	11
4	Opsætning.....	12
4.1	Generelt.....	12
4.2	Udpakning.....	12
4.3	Instruktion for genbrug af emballagen.....	13
4.4	Placering.....	14
4.5	Mekanisk installation.....	14
4.5.1	Sikring af maskinen .....	15
5	Aftrækssystem .....	16
5.1	Luftprincip .....	16
5.2	Frisk luft .....	17
5.3	Aftrækskanal .....	17
5.4	Delt aftrækskanal.....	18
5.5	Aftrækkets dimensionering .....	19
5.6	Justering af tørretumbleren.....	19
6	Tilslutning af damp .....	21
6.1	Tilslutning af damp .....	21
6.2	Dampkalorifer .....	22
7	Gastilslutning .....	24
7.1	Fastgør etiketten.....	24
7.2	Generelt.....	24
7.3	Installation af gas.....	25
7.4	Tabel over tryk og justeringer .....	26
7.5	Testkørsel .....	28
7.6	Konverteringsinstruktioner.....	29
7.7	Dataetiket.....	30
8	Elektrisk tilslutning.....	31
8.1	Elektrisk installation .....	31
8.2	Enfaset tilslutning.....	31
8.3	Trefaset tilslutning.....	32
8.4	Elektriske tilslutninger .....	33
8.5	Funktioner til I/O-kort.....	34
8.5.1	Central betaling (2J) .....	34
8.5.2	Central betaling (2J) .....	35
8.5.3	Udvendig møntautomat/central betaling (2K).....	36
8.5.4	Prisreduktion (2K).....	37
8.6	Tilvalg .....	37
8.6.1	Ekstern tilslutning 100 mA.....	37
9	Vending af døren .....	38
10	Ved første start.....	43
10.1	Vælg sprog.....	43
10.2	Indstil tid og dato.....	43
10.3	Aktivér/deaktiver servicealarmen.....	43
11	Funktionskontrol.....	44
12	Oplysninger om bortskaffelse .....	46
12.1	Bortskaffelse af apparatet når det er udtjent .....	46
12.2	Bortskaffelse af emballage.....	46

# Indholdsfortegnelse

---

Producenten forbeholder sig ret til ændring af konstruktions- og materiale specifikationer.

## 1 Sikkerhedsforskrifter

- Service må kun udføres af autoriseret personale.
- Brug kun godkendte reservedele, tilbehør og forbrugsstoffer.
- Maskinen må ikke bruges, hvis der tidligere er benyttet industrielle kemikalier til rensning.
- Lad være med at tørre uvasket tøj i maskinen.
- Tøj, der er tilsmudset med stoffer som madolie, acetone, alkohol, benzin, lampeolie, pletfjerner, terpentiner, voks og voks fjerner, skal vaskes i varmt vand med ekstra vaske-middel, før det tørres i maskinen.
- Dele af skumgummi (latexskum), brusehætter, vandtætte tekstiler, tøj med gummibag-side og tøj eller puder, der er udstyret med skumgummipuder, må ikke tørres i maskinen.
- Skyllemiddel eller lignende produkter skal bruges som angivet af producenten af de på-gældende midler.
- Den sidste fase i tørringen sker uden varme (nedkølingscyklus) for at sikre, at tøjet har en temperatur, der ikke er skadeligt for det.
- Fjern alle genstande, såsom lightere og tændstikker, fra lommerne.
- **ADVARSEL.** Stands aldrig maskinen, før den er færdig med tørringen. Standses ma-skinen før tid, skal tøjet hurtigt fjernes fra maskinen og bredes ud, så varmen kan blive spredt.
- Der skal sørges for passende ventilation for at undgå tilbagestrømning af gas til rum, hvor der befinder sig apparater, der forbrænder andre brændselstyper, herunder an-ordninger med åben ild.
- Aftræksluften må ikke ledes ind i en aftrækskanal, der også anvendes til udledning af dampe fra apparater, som bruger gas eller andre former for brændsel.
- Maskinen må ikke installeres bag døre, som kan låses, eller bag skydedøre eller døre, hvis hængsler sidder på den modsatte side af, hvor hængslet på maskinens dør sidder, således at det ikke er muligt at åbne maskinens dør helt.
- Hvis maskinen har en fnugsamler, skal denne renses hyppigt.
- Der må ikke samle sig fnug omkring maskinen.
- **DETTE APPARAT MÅ IKKE MODIFICERES.**
- Ved udførelse af service eller udskiftning af dele skal strømmen slås fra.
- Når strømmen er afbrudt, skal operatøren kontrollere, at maskinen er koblet fra det til-slutningssted, han har adgang til (dvs. at stikket er trukket ud og forbliver trukket ud). Hvis dette ikke er muligt på grund af maskinens konstruktion eller installation, skal der etableres en frakobling med et låsesystem i den isolerede position.
- I overensstemmelse med ledningsdiagrammet: Montér en flerpolet afbryder på maski-nen for at lette installations- og servicearbejde.
- **ADVARSEL:** Apparatet må ikke forsynes med strøm via en ekstern tilkobling, som f. eks. en timer, eller sluttes til et kredsløb, der regelmæssigt slås til og fra af udstyret.
- Hvis der anføres forskellige mærkespændinger eller forskellige mærkefrekvenser (ad-skilt af /) på maskinens typeplade, findes der anvisninger på justering af apparatet til drift ved den påkrævede mærkespænding eller mærkefrekvens i installationshåndbogen.
- Stationære apparater, der ikke er forsynet med måder til at koble dem fra elnettet på ved hjælp af kontaktabrydelse ved alle poler, som giver fuld frakobling ved

overspænding i kategori III, skal have inkorporeret en metode til frakobling i den faste kabelføring i medfør af reglerne for kabelføring.

- Åbningerne i soklen må ikke tildækkes af et tæppe
- Maksimummængde af tørt tøj: 37,5 kg.
- A-vægtet lydtryksniveau (emission) ved arbejdsstationer: 70 dB(A)
- Yderligere krav til følgende lande; AT, BE, BG, HR, CY, CZ, DK, EE, FI, FR, DE, GR, HU, IS, IE, IT, LV, LT, LU, MT, NL, NO, PL, PT, RO, SK, SI, ES, SE, CH, TR, UK:
  - Denne maskine kan anvendes på offentlige steder.
  - Denne maskine må bruges af børn på 8 år og derover og af personer med nedsatte fysiske, sensoriske eller mentale evner eller personer med manglende erfaring og viden, hvis de bliver overvåget eller får vejledning i sikker brug af maskinen og forstår de risici, der er forbundet med brugen. Børn må ikke lege med maskinen. Rengøring og vedligeholdelse må ikke udføres af børn, medmindre de er under opsyn af en voksen.
- Yderligere krav til øvrige lande:
  - Denne maskine er ikke beregnet til brug af personer (herunder børn) med nedsatte fysiske, sensoriske eller mentale evner eller personer med manglende erfaring og viden, medmindre de bliver overvåget eller får vejledning i brugen af maskinen af en person med ansvar for deres sikkerhed. Børn skal overvåges for at sikre, at de ikke leger med maskinen.

## 1.1 Ekstra sikkerhedsforanstaltninger for gasopvarmet tørretumbler

- Før installation skal du kontrollere, at de lokale forsyningsforhold, typen af gas og tryk-  
ket samt maskinens indstillinger er kompatible.
- Maskinen må ikke installeres i rum med rensemaskiner, der som rensmiddel bruger  
perklorethylen, TRIKLORETHYLEN eller KLORFLUORHOLDIGE KULBRINTER.
- BEMÆRK: Der gøres opmærksom på, at tilslutning og igangsættelse af apparater, der  
overholder denne standard, er underlagt overholdelse af gældende bestemmelser for  
installation i de lande, hvor apparatet sælges.
- De skal angive, at tilslutningen til apparatet skal foretages med en flexslange, der eg-  
ner sig til apparatets kategori, og som er i overensstemmelse med de nationalt gæl-  
dende regler for installation i destinationslandet, og installatøren skal i tvivlstilfælde  
kontakte leverandøren.
- Apparatet skal installeres på ikke-brændbare materialer for gulvet, arbejdsbordet og/el-  
ler væggen tæt på apparatet ved behov.
- Hvis du kan lugte gas, skal du gøre følgende:
  - Tænd ikke for noget udstyr
  - Benyt ikke elektriske kontakter
  - Benyt ikke telefoner i bygningen
  - Evakuer rummet, bygningen eller området
  - Kontakt den person, der har ansvaret for maskinen

## 1.2 Generel sikkerhedsinformation

For at forhindre skader i elektronikken (og andre dele), der kan opstå som følge af kondens, bør maskinen stå i et rum med stuetemperatur i 24 timer, før den tages i brug første gang.







## 1.3 Kun til kommerciel brug

Maskinen/maskinerne omtalt i denne vejledning er udelukkende fremstillet til kommerciel og industriel brug.

## 1.4 Copyright

Denne håndbog er udelukkende beregnet på operatøren og må kun overdrages til tredjemand efter skriftlig tilladelse fra selskabet Electrolux Professional AB.

## 1.5 Symboler

	Forsigtig
	Forsigtig, varm overflade
	Forsigtig, højspænding
	Advarsel, risiko for brand / brændbare materialer
	Fare, fare for knusning
	Læs anvisningerne, inden maskinen tages i brug



## 2 Garantibetingelser og undtagelser

Hvis købet af dette produkt omfatter garanti, ydes denne i overensstemmelse med lokale bestemmelser, og under forudsætning af at udstyret er installeret og anvendes til det formål, det er beregnet til, og som det er beskrevet i den tilhørende udstyrsdokumentation.

Garantien er gældende, når kunden udelukkende har anvendt originale reservedele og har udført vedligeholdelse i overensstemmelse med kravene til brug og vedligeholdelse fra Electrolux Professional, der leveres både i papirformat og elektronisk.

Electrolux Professional anbefaler på det kraftigste, at man anvender Electrolux Professionals godkendte rengøringsmidler, skylle- og afkalkningsmidler for at opnå de bedste resultater og bevare produkteffektiviteten over tid.

Electrolux Professional garantien dækker ikke:

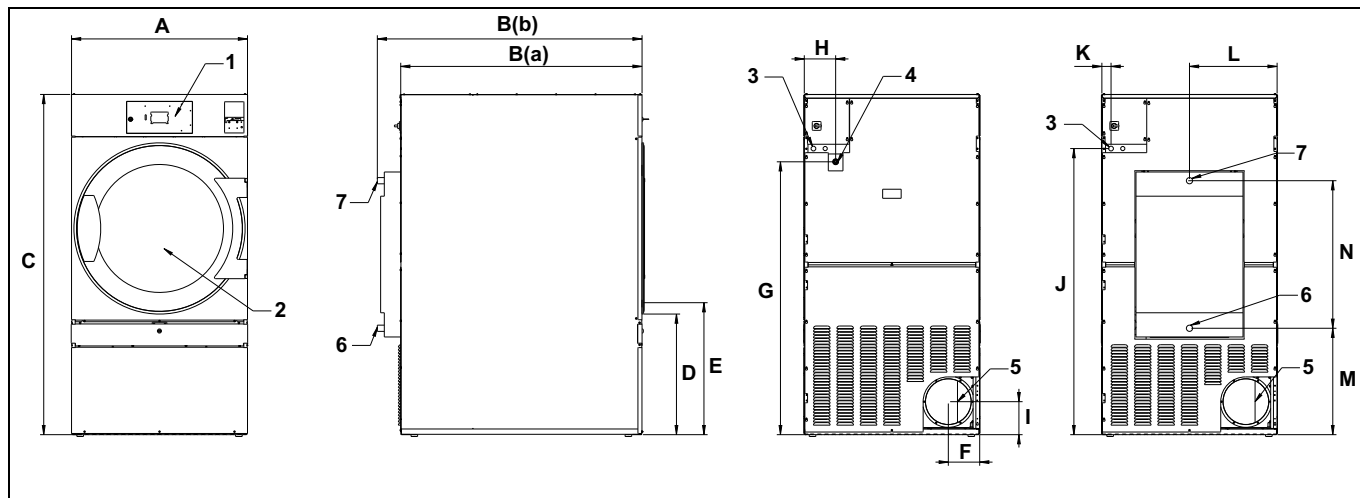
- Omkostninger til servicerejser for at levere eller afhente produktet.
- Montering.
- Oplæring i brug/funktion.
- Udskiftning (og/eller levering) af sliddele medmindre sliddet skyldes materiale- eller produktionsfejl, som er anmeldt inden for en (1) uge fra fejls opståen.
- Tilretning af ekstern ledningsføring.
- Tilretning af uautoriserede reparationer, såvel som eventuelle skader, fejl og mangler, der er forårsaget af og/eller stammer fra
  - utilstrækkelig og/eller unormal kapacitet i det elektriske system (strøm/spænding/frekvens, herunder udsving og/eller afbrydelser).
  - utilstrækkelig eller afbrudt vandforsyning, damp, luft, gas (herunder urenheder og/eller andet, der ikke er i overensstemmelse med de tekniske krav til hvert apparat).
  - vvs-dele, komponenter eller konsumrengøringsprodukter, der ikke er godkendt af producenten.
  - kundens forsømmelighed, forkert brug, misbrug og/eller manglende overholdelse af anvisningerne på brug og vedligeholdelse, som findes detaljeret beskrevet i udstyrets dokumentation.
  - ukorrekt eller dårlig: installation, reparation, vedligeholdelse (herunder pilleri, modifikationer og reparationer udført af uautoriserede tredjeparter) samt modifikation af sikkerhedssystemer.
  - Brugen af uoriginale dele (f.eks.: forbrugsstoffer, slid og skader eller reservedele).
  - miljøforhold der frembringer termisk (f.eks. overophedning/frost) eller kemisk (f.eks. korrosion/oxydering) stress.
  - fremmedlegemer anbragt i- eller sluttet til- produktet.
  - uheld eller force majeure.
  - transport og håndtering, inklusive ridser, hak, splinter og/eller anden skade på produktets finish, medmindre sådan skade stammer fra materiale- eller produktionsfejl, og anmeldes inden for en (1) uge fra leveringen, hvis ikke andet aftales.
- produkt med originale serienumre som er blevet fjernet, ændret eller ikke umiddelbart kan fastslås.
- skift af lyspærer, filtre eller enhver forbrugsdel.
- ethvert tilbehør og software der ikke er godkendt eller specificeret af Electrolux Professional.

Garantien omfatter ikke planlagte vedligeholdelsesaktiviteter (inklusive de nødvendige dele hertil) eller levering af rengøringsmidler, medmindre det specifikt er dækket under en lokal aftale, med forbehold for lokale vilkår og betingelser.

Se på Electrolux Professional webside for en liste over autoriserede kundeservicekontorer.

### 3 Tekniske data

#### 3.1 Tegning



1	Betjeningspanel
2	Lågeåbning, $\varnothing$ 810 mm
3	Tilslutning af el
4	Tilslutning af gas
5	Udsugningstilslutning
6	Damp: ind
7	Damp: ud

	A	B(a)	B(b)	C	D	E
mm	960	1560	1640	1855	660	720

	F	G	H	I	J	K
mm	170	1490	200	180	1560	50

	L	M	N
mm	480	580	805

### 3.2 Tekniske data

Vægt, netto	kg	283
Tromlevolumen	liter	675
Tromlediameter	mm	913
Tromledybde	mm	990
Tromlehastighed ved mellemstor belastning	o/min	40
Mærkeeffekt, fyldningsfaktor 1:18 (maks. belastning)	kg	37,5
Nominel kapacitet, fyldningsfaktor 1:22 (anbefalet belastning)	kg	30,6
Opvarmning: Elektricitet	kW	32
	kW	40
Opvarmning: Gas	kW	42
Opvarmning: Damp ved 600-700 kPa	kW	46
Damptryk	kPa	100-1000
Maksimal luftstrøm, Elektrisk 50 Hz/60 Hz	m <sup>3</sup> /t	1140/1140
Maksimal luftstrøm, Gas 50 Hz / 60 Hz	m <sup>3</sup> /t	1140/1140
Maksimal luftstrøm, Damp 50 Hz/60 Hz	m <sup>3</sup> /t	1380/1380
Maksimalt statisk kontrtryk, Elektrisk 50 Hz/60 Hz	Pa	270/800
Maksimalt statisk returtryk, Gas 50 Hz / 60 Hz	Pa	410/800
Maksimalt statisk returtryk, Gas 50 Hz / 60 Hz	Pa	900 / 1100
Lydeffekt/lydtryksniveau ved tørring*	dB(A)	74/57
Varmeudledning fra installeret effekt, maks.	%	15

\*Lydeffektniveauer målt i overensstemmelse med ISO 60704.

#### Bemærk:

Standard gasdrevne apparater er bygget til at fungere enten med GNH eller LPG gas, og de skal installeres ved en højde på ikke over 610 m (2001 ft), ellers skal der installeres et sæt beregnet til store højder på maskinen.

Sættets nummer findes på reservedelslisten.

### 3.3 Tilslutninger

Luftudtag	ø mm	200
Damptilførsel/-udløb	1"	ISO 7/1-R1
Tilslutning af gas	1/2"	ISO 7/1-R1/2

## 4 Opsætning

### 4.1 Generelt

Det primære arbejdsflow til opsætning eller installation af denne maskine er som følger:

1. Udpakning
2. Positionering/placering, nivellering og/eller fastgørelse af maskinen.
3. Korrigering af størrelsen på frisklufts-/luftindtaget, størrelsen på aftrækskanalen og rørforbindelser, ud fra om der er tale om enkeltstående maskine, eller maskiner der deler en aftrækskanal.
4. Elektriske forbindelser, tilslutning af effektforsyning til maskinen.
5. Justeringer af luftflow eller statisk kontrtryk i en kold, tom maskine, ud fra om der er tale om en enkeltstående maskine, eller maskiner der deler en aftrækskanal.
6. Gastilslutning, gaskonvertering, installation af sæt til store højder. (Til gasopvarmet maskine).
7. Funktionskontrol.
8. Ekstrafunktionskontrol.

Flere detaljer er beskrevet i hver enkelt del af denne installationshåndbog.

### 4.2 Udpakning

#### Bemærk:

**Det anbefales, at to personer pakker maskinen ud.**

Fjern boltene mellem maskinen og pallen. Der er to bolte foran på maskinen og to bag på den. Fjern det nederste frontpanel og skru de to bolte af foran på maskinen. Fjern det nederste bagpanel, og fjern de to bolte bag på maskinen.

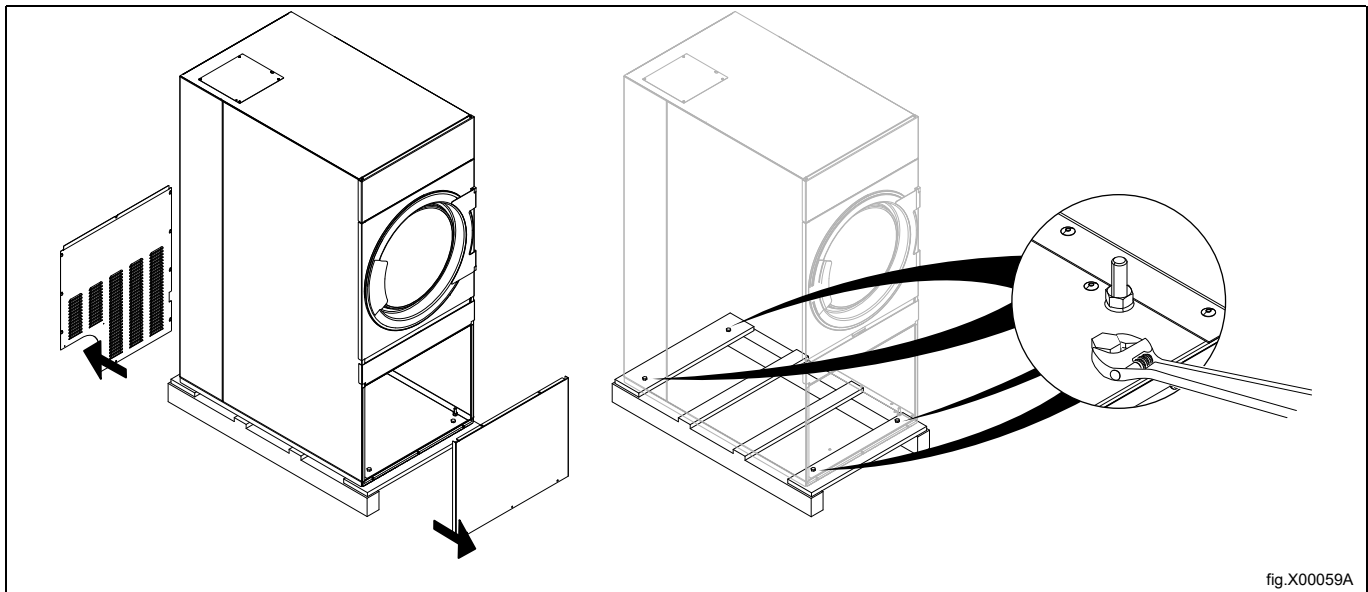


fig.X00059A

Fjern maskinen fra pallen.

#### Bemærk:

**Vær forsigtig med maskinen, når den flyttes. Tromlen har ikke nogen transportbeslag.**

Anbring maskinen på det sted, hvor den skal stå.

4.3 Instruktion for genbrug af emballagen

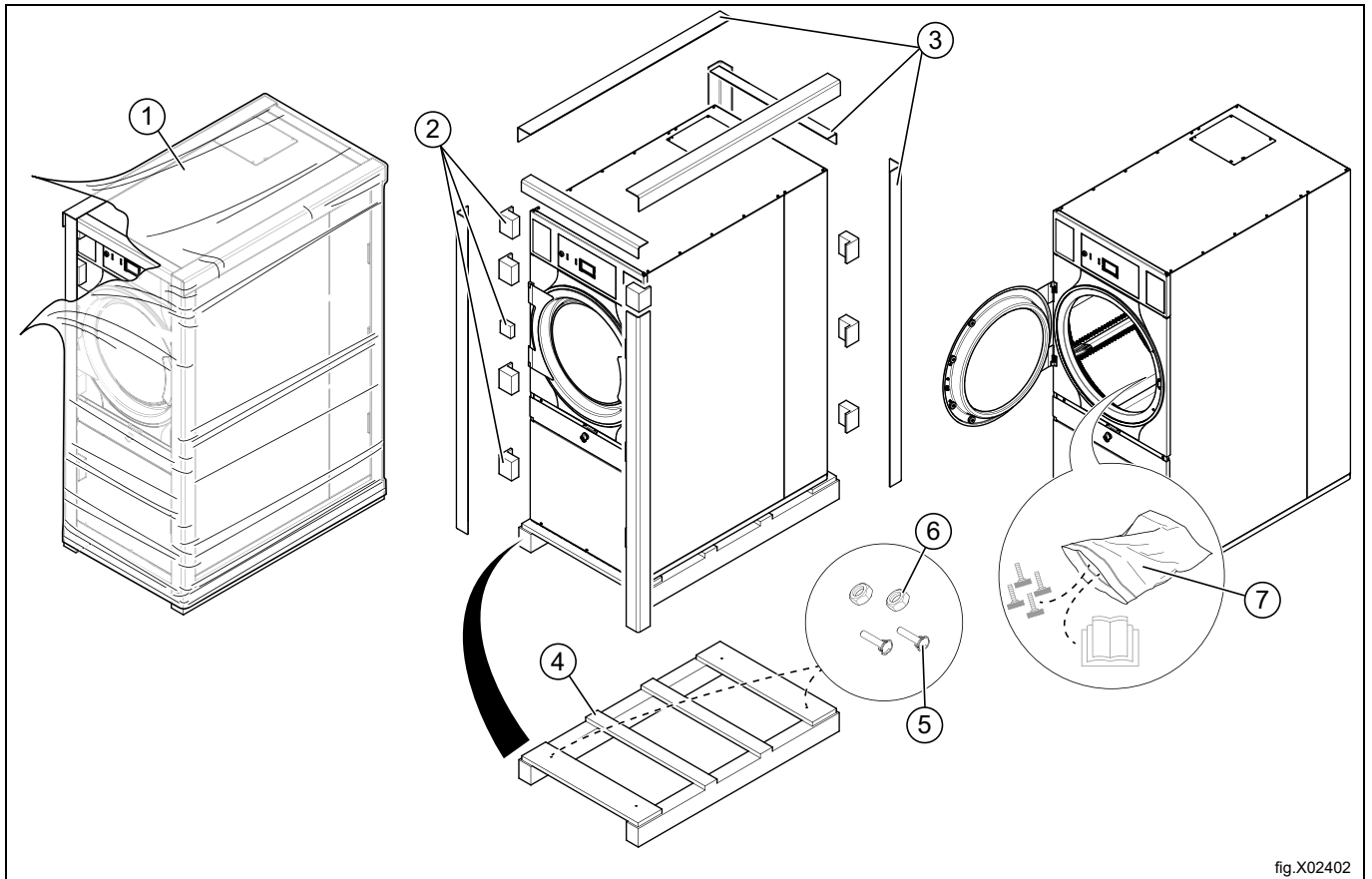
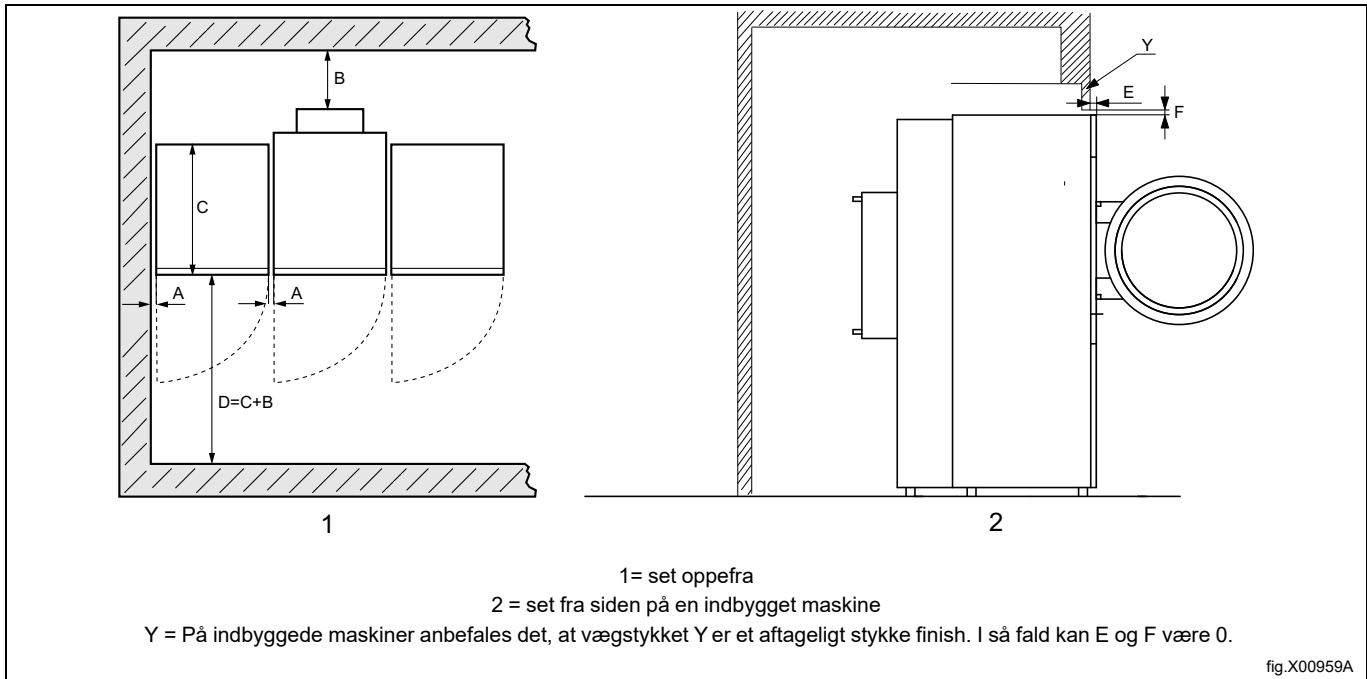


fig.X02402

Fig.	Beskrivelse	Kode	Type
1	Plastfilm	LDPE 4	Plast
2	Beskyttelseshjørner	PS 6	Plast
3	Papemballage	PAP 20	Papir
4	Palle	FOR 50	Træ
5	Skrue	FE 40	Stål
6	Møtrik	FE 40	Stål
7	Plastpose	PET 1	Plast

#### 4.4 Placering

Figuren viser den anbefalede afstand til en væg og/eller til andre maskiner.



A	5–500 mm (min. 5 mm)
B	500 mm (Min. 200 mm)
C	Maskinens dybde
D	$D = C + B$ (Min. 1220 mm for at maskinen kan anvendes)
E	Min. 20 mm
F	Min. 25,4 mm (Beklædningen ovenover kan anvendes til at lukke åbningen over maskinen. Min. påkrævet afstand: 0 mm)

#### Bemærk:

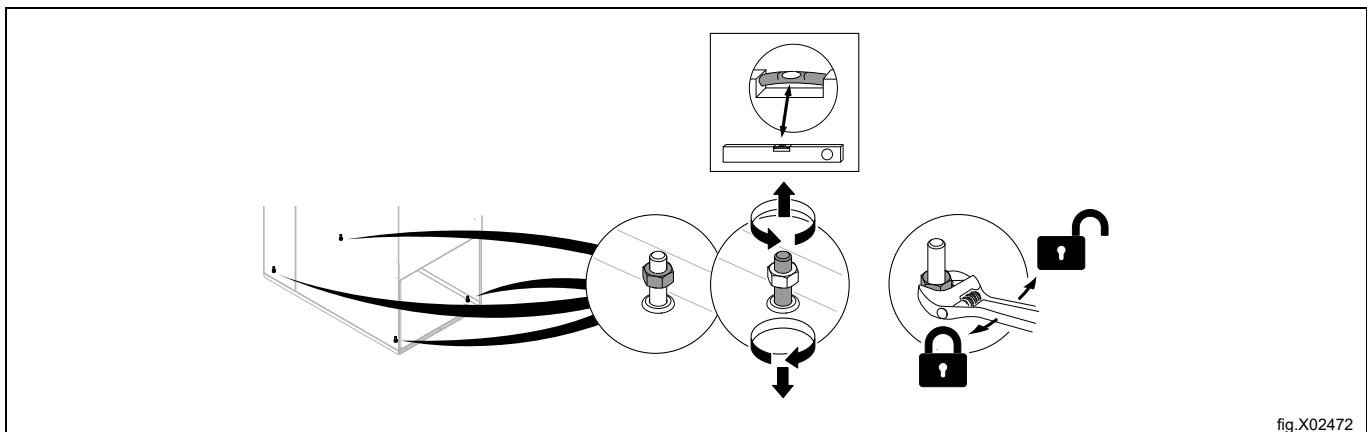
**Maskinen skal placeres således, at der er tilstrækkelig plads til at arbejde for både bruger og servicepersonale.**

Overholdelse af anbefalingerne giver let adgang til vedligeholdelse og serviceindgreb.

Hvis der er pladsbegrænsninger, er det muligt at installere maskiner uden at overholde de givne anbefalinger. I så fald skal man huske på, at det kan blive nødvendigt at frakoble og flytte andre maskiner for at kunne nå frem til og udføre serviceindgreb på den pågældende maskine.

#### 4.5 Mekanisk installation

Sørg for at maskinen står i vater ved hjælp af maskinens fødder. Føddernes maksimale højdejustering er 15 mm.



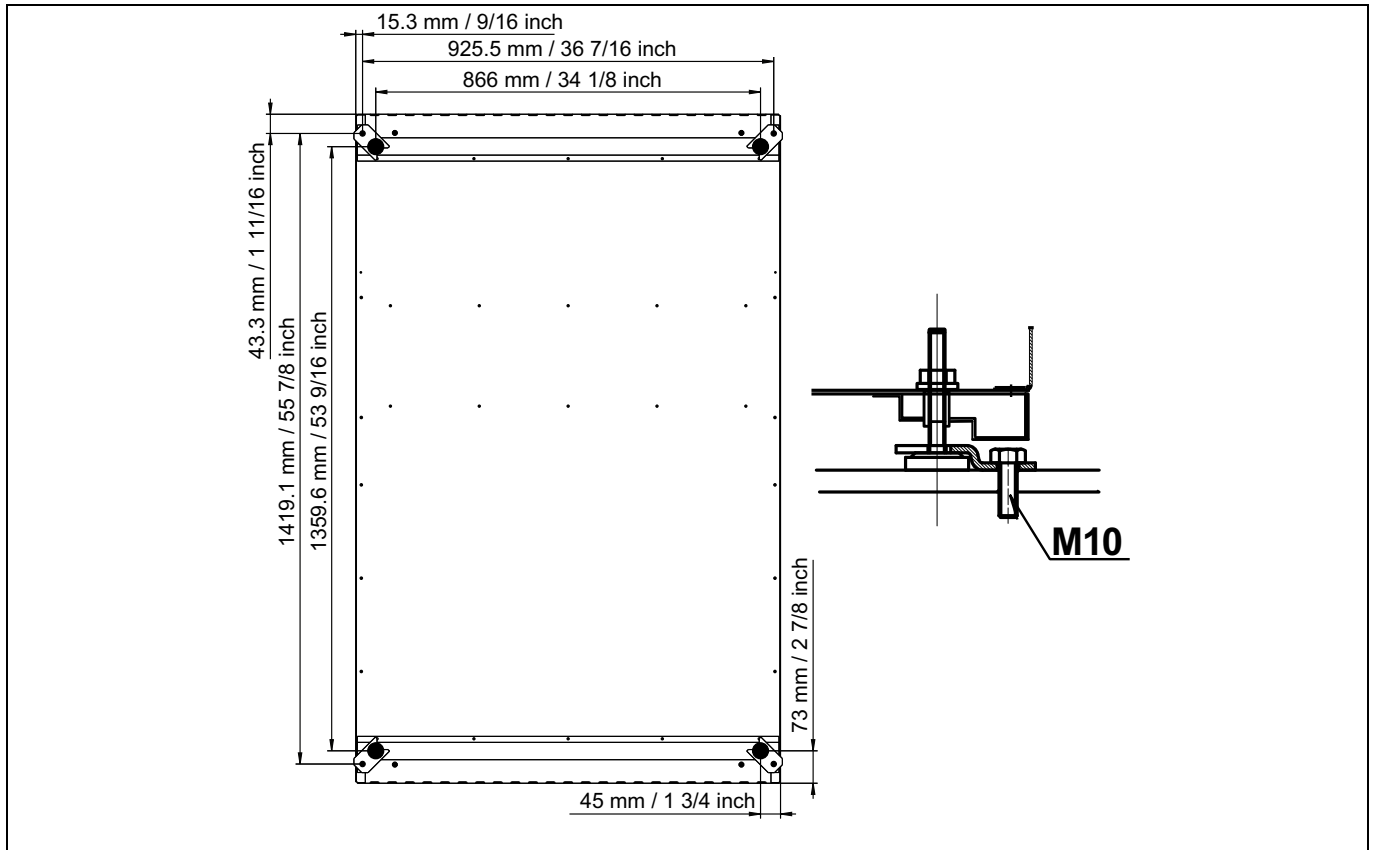
Sæt panelerne på igen.

## 4.5.1 Sikring af maskinen

For at sikre maskinens stabilitet er det vigtigt at fæstne maskinen til underlaget.

Fastgør de fire beslag (A) til underlaget ved hjælp af fire x M10 bolte (B). Hvis de fire beslag ikke medfølger, skal du bestille sæt nr. 487193544.

Fastgør maskinen til beslagene.



## 5 Aftrækssystem

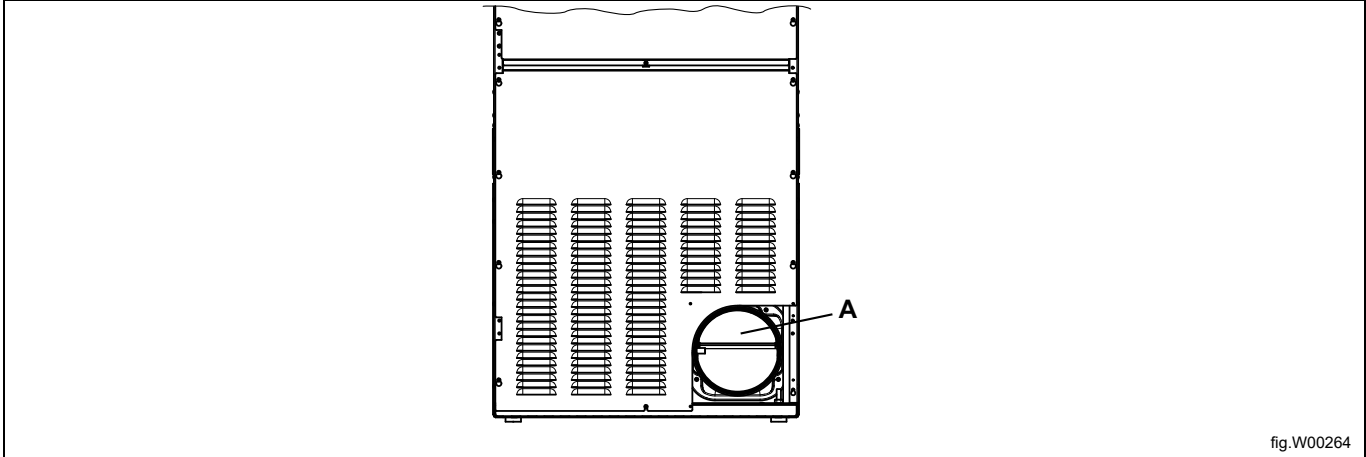
### 5.1 Luftprincip

Blæseren skaber undertryk i maskinen, så der trækkes luft ind i tromlen via varmeelementet.

Den opvarmede luft passerer gennem tøjet og hullerne i tromlen.

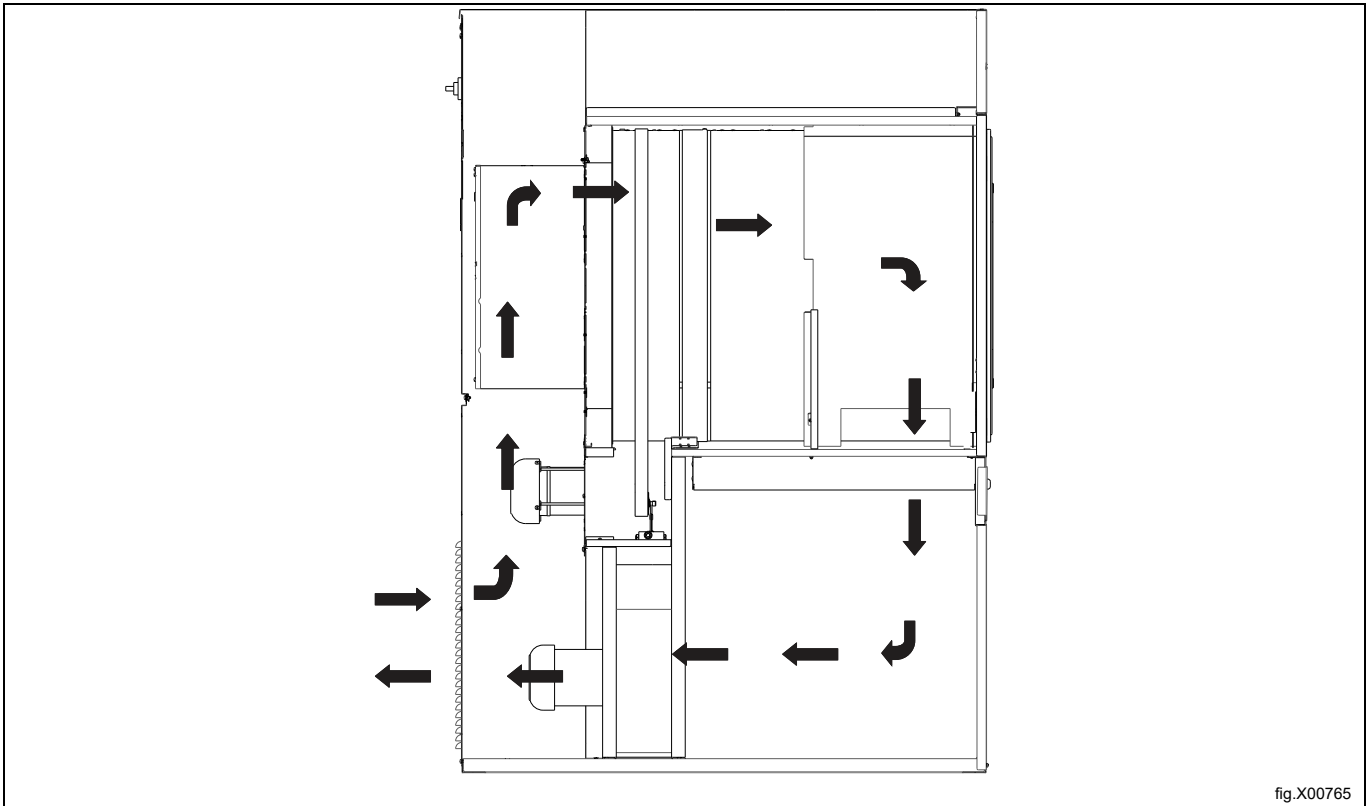
Luften strømmer derefter ud gennem et fnugfilter, der er placeret under tromlen. Derefter pumpes luften ud gennem blæseren og aftrækssystemet.

Målet for udluftningssystemet (A) er 200 mm.



### Bemærk:

Det er meget vigtigt, at maskinen får tilstrækkelig frisk luft. Det giver det bedste tørreresultat.





## 5.2 Frisk luft

For at opnå maksimal effektivitet og kortest mulig tørretid er det vigtigt at sikre, at der kommer lige så meget frisk luft udefra til rummet, som der blæses ud.

For at undgå træk i rummet er det vigtigt, at luftindtaget er bag maskinen.

Bestemmelser vedrørende passende luftforsyning: Luftindtagets åbningsareal skal være fem gange så stort som aftræksrørets åbningsareal. Luftindtagets åbningsareal er det areal, som luften kan strømme igennem uden at møde modstand fra dækslets rist.

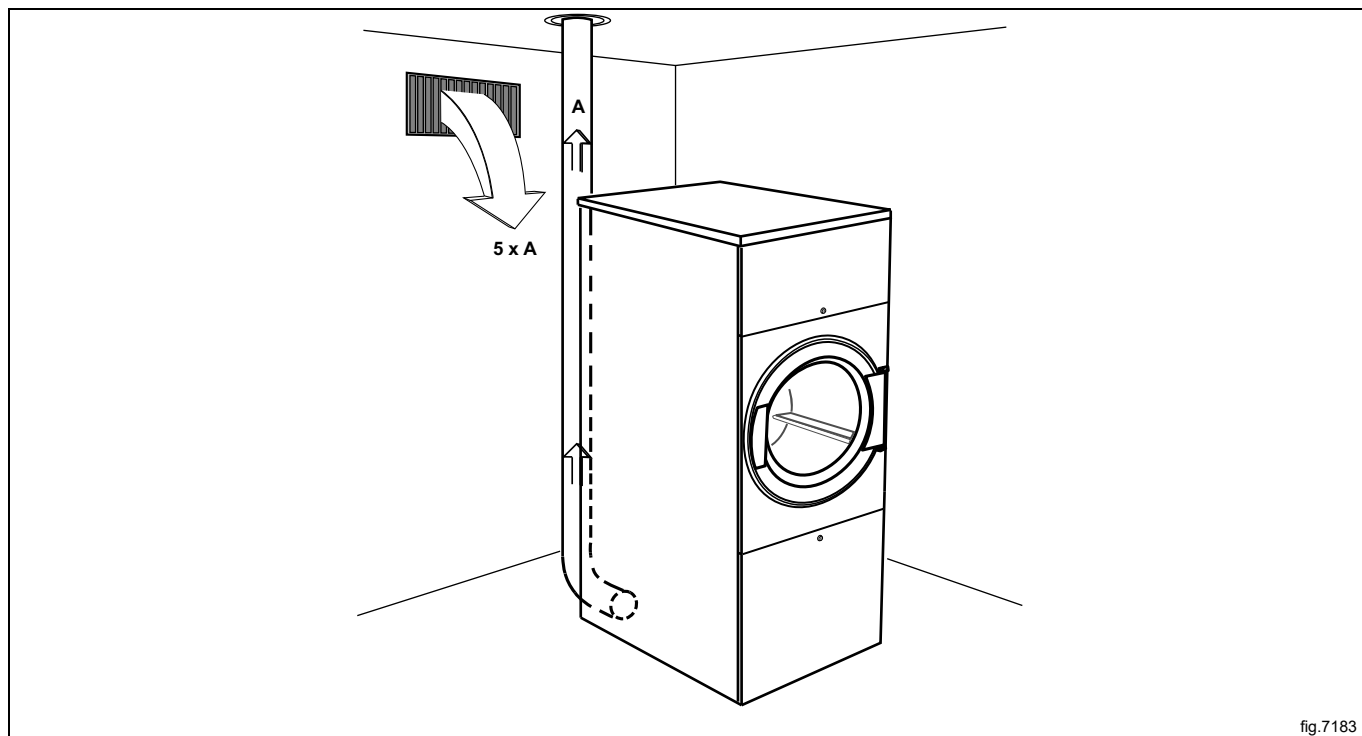


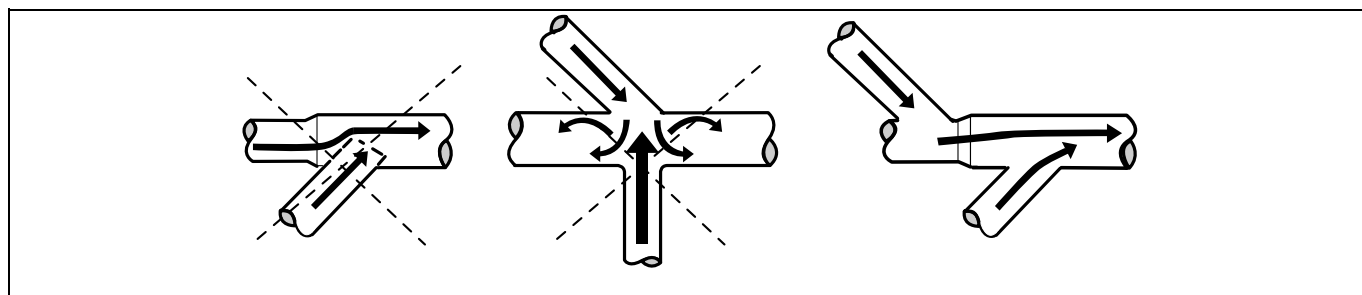
fig.7183

### Bemærk:

Dæksleristene blokerer ofte halvdelen af det samlede ventilationsareal for frisk luft. Husk at tage dette med i beregningerne.

## 5.3 Aftrækskanal

- Til udsugningen må der kun anvendes stive eller fleksible metalrør.
- Der må ikke anvendes plastrør.
- Det anbefales at anvende galvaniseret stål til aftrækket.
- Kanalen må ikke samles med skruer eller andet, der stikker ind i kanalen og opfanger fnug.
- Aftræksluften må ikke ledes ind i en kanal i en væg, i loftet eller et hulrum i bygningen.
- Aftrækskanalen skal være fri af bygningen, da eventuel kondens kan forårsage frostskafer på bygningen.
- Aftrækskanalen skal føre luften ud i det fri.
- Aftrækskanalen skal placeres på en sådan måde, at den er beskyttet på den udvendige side.
- Aftrækskanalen skal være glat på indersiden (lav luftmodstand).
- Aftrækskanalen må ikke have skarpe hjørner.



## 5.4 Delt aftrækskanal

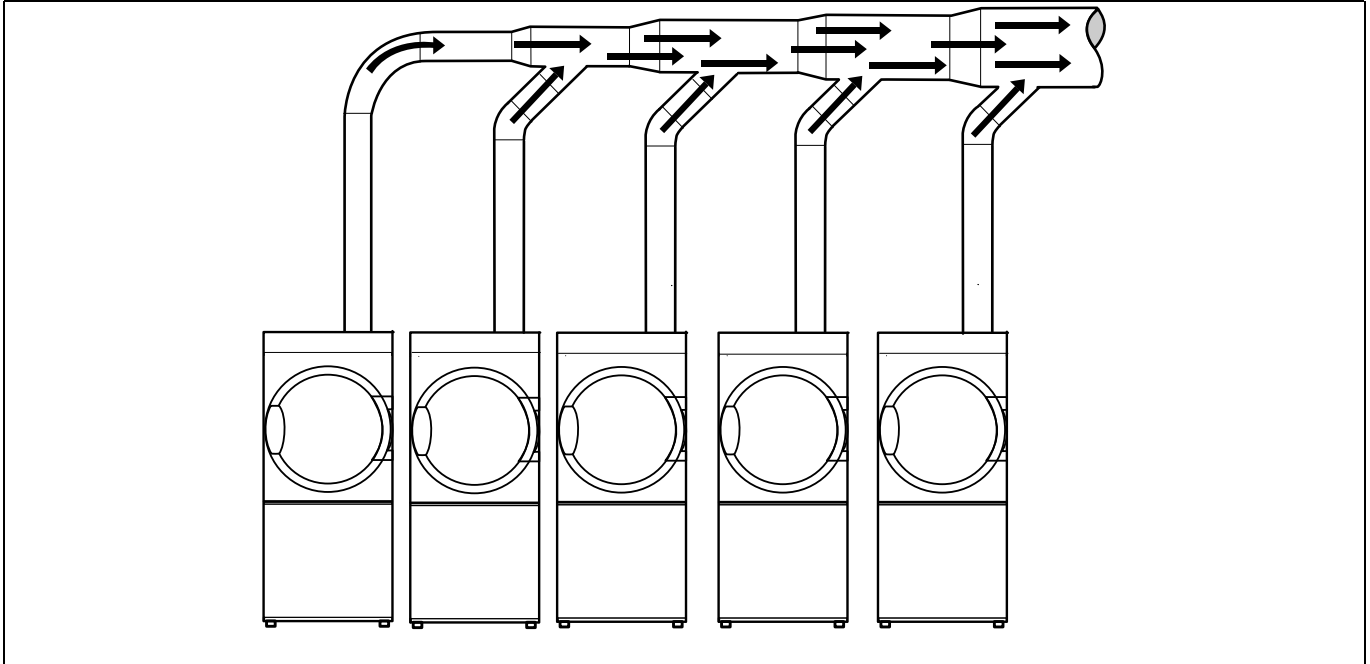


Det anbefales, at hver enkelt maskine har sin egen aftrækskanal.

Hvis flere maskiner skal bruge den samme aftrækskanal, skal denne være sådan indrettet, at dens diameter bliver større efter hver maskine. Den anbefalede progressive diameterøgning er som anført i tabellen.

Hvis flere maskiner er monteret til det samme aftræksrør, anbefales det, at man justerer luftflowet på maskinerne, når alle maskiner er startet og kører et program uden varme.

Tag i betragtning, at unødvendigt store kanaler skaber problemer med træk.



Antal maskiner		1	2	3	4	5	6	7	8	9	10
Aftrækskanal	ø mm	200	315	400	400	500	500	630	630	630	800
Anbefalet areal for friskluftsindtag	m <sup>2</sup>	0,16	0,39	0,63	0,63	0,98	0,98	1,56	1,56	1,56	2,51
Minimumareal for friskluftsindtag Gasopvarmet/elektrisk opvarmet	m <sup>2</sup>	0,05	0,1	0,15	0,2	0,25	0,3	0,35	0,4	0,45	0,5
Minimumareal for friskluftsindtag Dampopvarmet	m <sup>2</sup>	0,039	0,078	0,117	0,156	0,195	0,234	0,273	0,312	0,351	0,39



Aftrækskanalens diameter må ikke reduceres.

### 5.5 Aftrækkets dimensionering

Det er vigtigt, at maskinen har det korrekte luftvolumen i forhold til hver enkelt maskines effekt.

En mindre eller større luftstrøm vil forlænge tørretiden.

Maskinen er designet til at køre med maksimalt statisk returtryk i henhold til tabellen i afsnittet Tekniske data.

Aftrækskanalen skal designes, så det statiske returtryk, målt 1 m fra udstødningen, ikke overstiger det maksimalt tilladte returtryk, som er specificeret i Tekniske data.

Hvis aftræksrøret er langt, eller hvis ventilationen ikke er korrekt udformet, anbefaler vi jævnlig rengøring af aftræksrøret. Som regel har længere kanaler behov for mere regelmæssig rengøring.

Alle dækpaneler skal være monteret, for at maskinen kan fungere bedst muligt.

### 5.6 Justering af tørretumbleren



Justering af luftstrømmen må kun udføres af autoriseret personale.



Tørretumbleren er forudindstillet til optimal luftstrøm med en rørlængde svarende til op til 15 m. Hvis røret er længere, er det nødvendigt at justere tørretumbleren i overensstemmelse med nedenstående anvisninger.

Se fabriksindstillingerne på etiketten på spjældet.

Juster tørretumbleren ved at afmontere det nederste bagpanel og måle trykket i ventilatorhuset.

Afmonter det nederste bagpanel.

Afmonter varmesensoren (NTC-sensor) (a), og indsæt måleenheden. Sørg for, at forbindelsen er stram, så luftlækage forebygges.

Løsn skruerne på dæmperen, og åbn dæmperen (B) så meget som muligt.

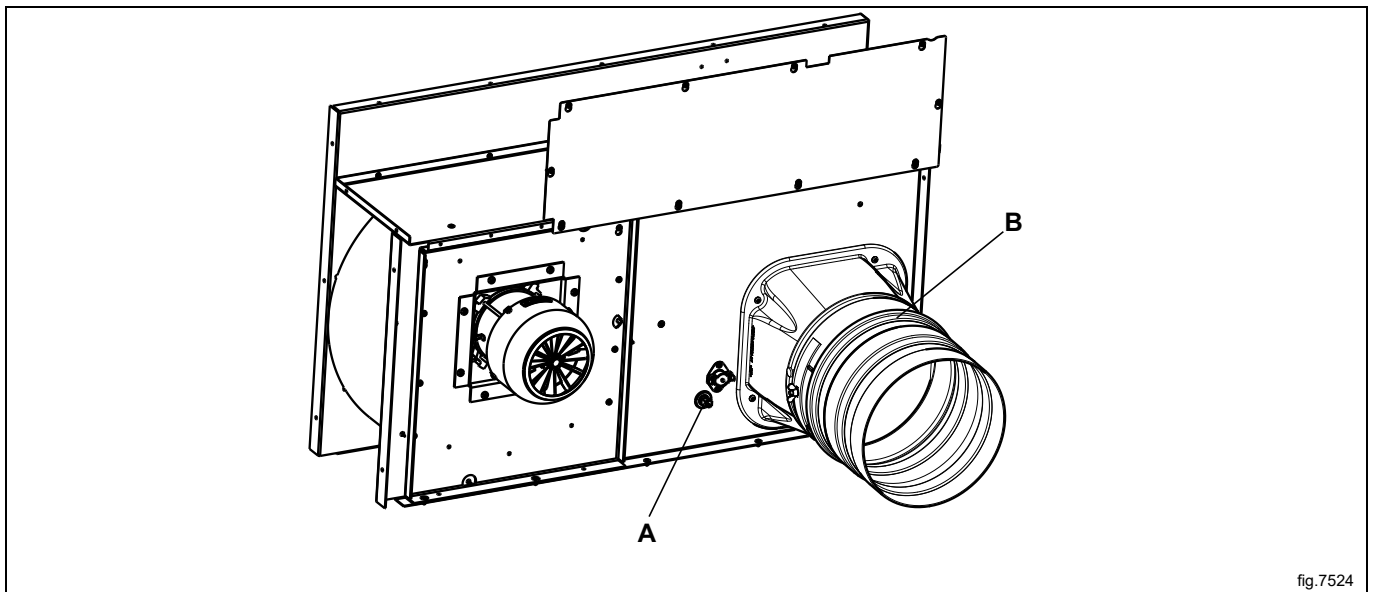


fig.7524

Mål ved hjælp af et trykmålingsapparat (manometer) med en tom tromle og med et program uden varme.

Ved at åbne dæmperen (B) enten sænkes eller hæves presset ved varmesensoren (NTC-sensor) (A).

Optimal tørreevne opnås, når det målte statiske tryk svarer til de anførte værdier i følgende tabel.

Opvarmning / frekvens	Statisk tryk i NTC-sensor-position (Pa)	Deraf følgende nominelt luftflow i kold og tom maskine (m <sup>3</sup> /t)
Elektrisk / 50 Hz	500	1140
Elektrisk / 60 Hz	1150	1140
Gas / 50 Hz	750	1140
Gas / 60 Hz	1150	1140
Damp / 50 Hz	900	1380
Damp / 60 Hz	1100	1380

**Alternativ målemetode**

Justering af luftstrømmen må kun udføres af autoriseret personale.



Benyt et hjemmelavet manometer med U-rør og en slange (maks.  $\varnothing$  10 mm), med vand. Indfør den ene ende af slangen i hullet, og hold slangen som vist på billedet, så vandet er i niveau.

Start maskinen, og mål forskellen mellem vandet i den ene ende af slangen sammenlignet med den anden ende.

1 mm = 10 Pa.

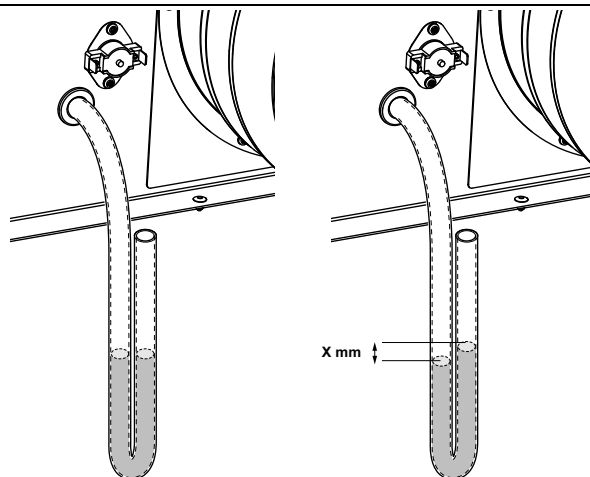


fig.7528

Genmonter varmesensoren (NTC-sensor) (A), når tørretumbleren er justeret, og lås dæmperen (B) i den nye position med skruerne.

Montér det nederste bagpanel igen.

## 6 Tilslutning af damp

### 6.1 Tilslutning af damp



Damprøret skal skæres til og må ikke være under tryk.



#### Damptilførsel

- Forgreningsrørene skal være anbragt øverst på hoveddamprøret for at forhindre, at der kommer kondens i dampen.
- Grenrøret skal have en nedadgående hældning og skal ende med en højde, der ligger over indgangens forbindelsesgren (5).
- Monter en propventil (A) og et filter (B) i forgreningsrøret.
- Hvis forgreningsrørene er for langt væk fra hovedrøret, til at dampkvaliteten kan opretholdes, anbefales det at montere en dampfælde (F).

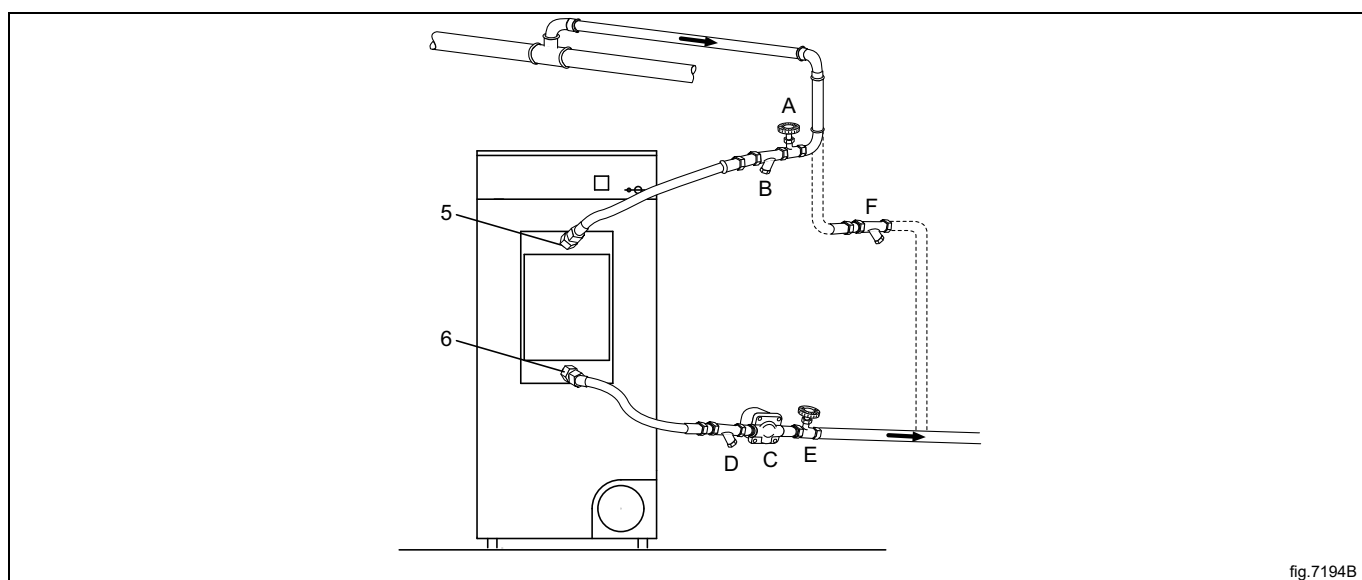


fig.7194B

Monter trykslangerne til maskinens indgangs- og udgangsforbindelsesgrenene. Det er vigtigt at støtte indgangs- og udgangsforbindelsesgrenene for at undgå deformation.

Trykslangerne må ikke hænge ned.

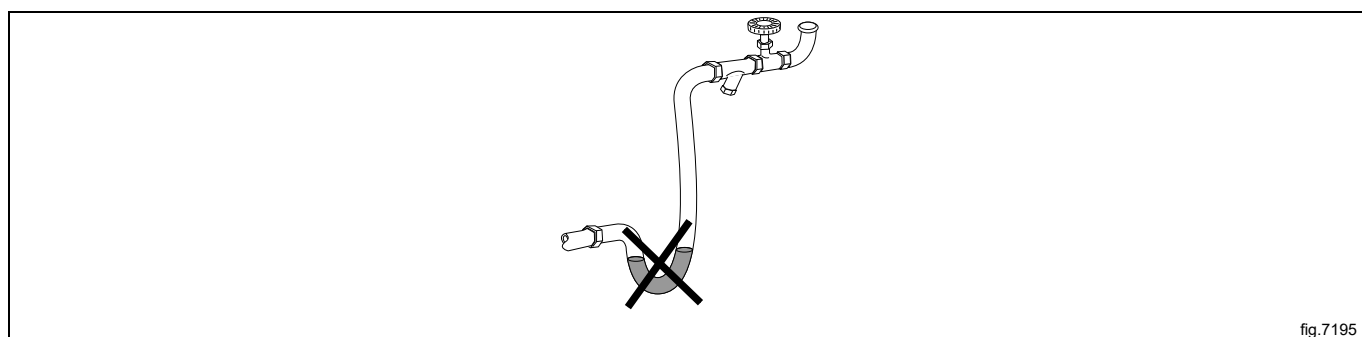


fig.7195

### Kondenstilbageløb

Det er vigtigt, at grenrøret til kondensvand, der ledes tilbage til hovedkondensrøret, har en faldende hældning, og at det er lavere end udgangens forbindelsesgren (6).

- Monter et filter (D) i returrøret.
- Monter en mekanisk vandudlader (C) efter filteret (D).
- Monter en propventil (E).
- Montér trykslanger mellem grenrørene og maskinen. Bemærk, at der ikke medfølger slanger.

### Rørisolering

Alle rør skal isoleres, så risikoen for skoldning reduceres. Isolering reducerer desuden varmetab til omgivelserne.

### Når maskinen er klar

- Udfør lækagetest af systemet.
- Rens urenhedsopsamlerne.

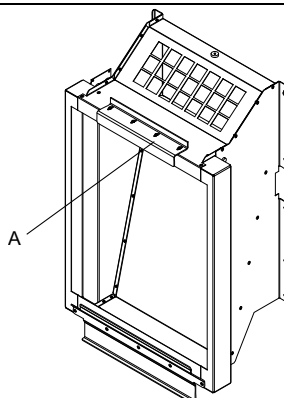
## 6.2 Dampkalorifer

### Montér dampkaloriferen

Udpak dampkaloriferen.

Afmonter maskinens bagpanel.

Afmontér maskinens støtteskinne (A). Bemærk, hvilken vej støtteskinnen drejer, da den skal monteres samme vej bagefter.



Hæng kaloriferen på bundstøtteskinnen på maskinen

Hold kaloriferen mod maskinen og sæt støtteskinnen på igen. Sørg for, at den griber kaloriferen.

Fastgør kaloriferen til støtteskinnen med skrueerne.

**Bemærk:**

**Der må ikke være afstand mellem maskinen og kaloriferen.**

Monter bagpanelet.

Monter trykslangerne til maskinens indgangs- og udgangsforbindelsesgrene. Det er vigtigt at støtte indgangs- og udgangsforbindelsesgrenene for at undgå deformation.

Trykslangerne må ikke hænge ned.

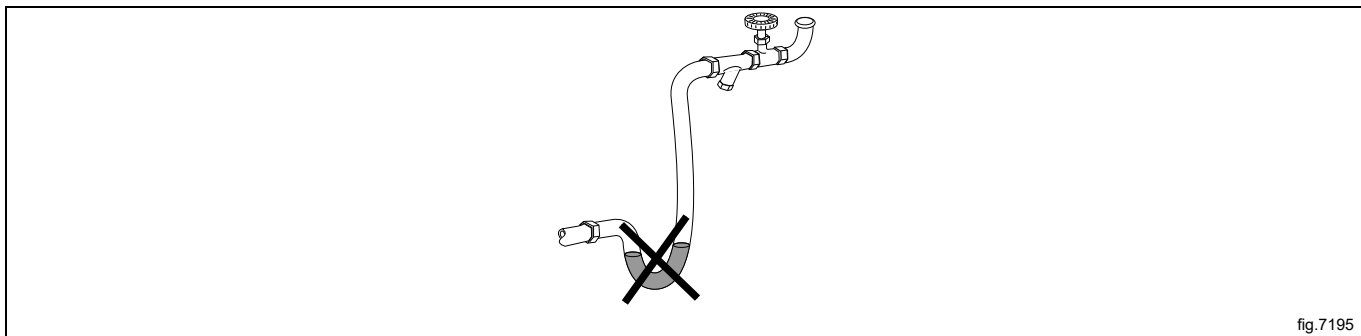


fig.7195

**Når maskinen er klar**

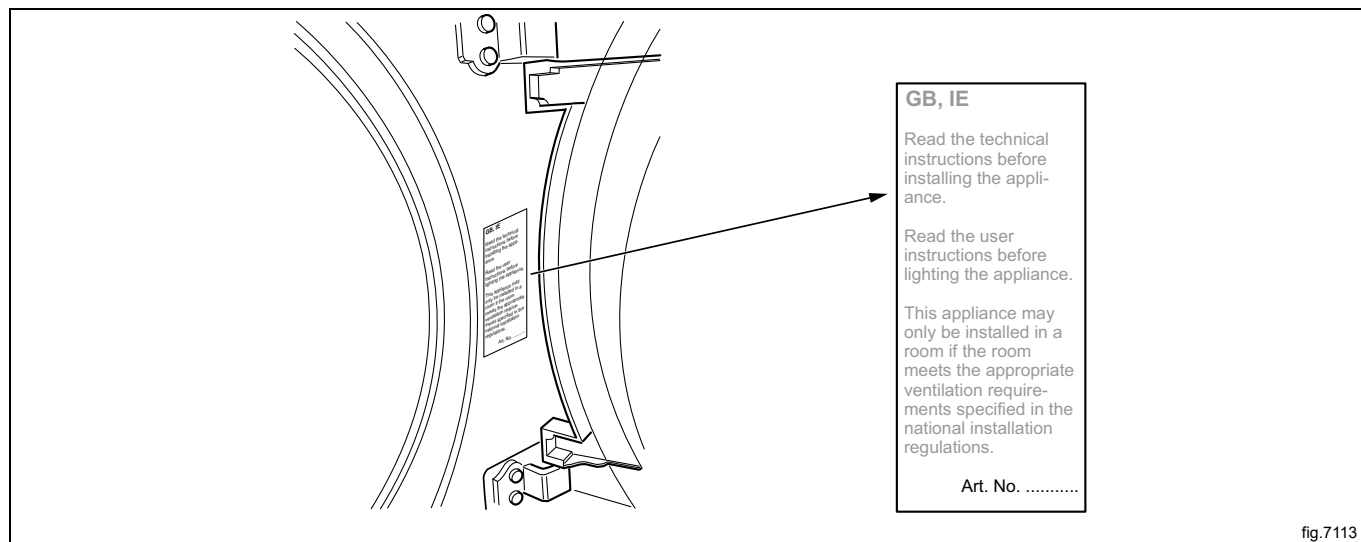
- Udfør lækagetest af systemet.
- Rens urenhedsopsamlerne.
- Udfør en funktionskontrol.

## 7 Gastilslutning

### 7.1 Fastgør etiketten

Før maskinen installeres, skal etiketten "Læs brugermanualen" fastgøres et passende sted på indersiden af døren og på frontpanelet.

Etiketten skal have den rette landekode. Vælg den rette etiket i gaskittet.



### 7.2 Generelt



Må kun udføres af fagfolk.



Montér en stopventil opstrøms i forhold til maskinen.

Fabrikkenes dysetrykindstilling svarer til brændstovværdien på dataetiketten.

Kontrollér, at dysetrykket og brændstovværdien svarer til værdierne på gastabellerne på de følgende sider. Hvis det ikke er tilfældet, bedes du kontakte leverandøren.

Gennemluft rørsystemet, før du tilslutter maskinen.

**Bemærk:**

**Efter tilslutning skal alle samlinger kontrolleres. Der må ikke være nogen utætheder.**



## 7.3 Installation af gas

Standard gasapparater er bygget til at køre på GNH (naturgas), hvor maskinen skal installeres ved en højde på ikke over 610 m.

For at køre på en anden gastype skal der ske konvertering. Ekstraudstyret til konvertering til en anden gastype findes i tilbehørsposen. Apparatet er ikke beregnet til installation ved en højde på over 610 m.

Dataetiketten viser injektorstørrelsen og injektortrykket samt de lande, der bruger denne gaskvalitet:

AL	Albanien	IS	Island
AT	Østrig	IT	Italien
BE	Belgien	JP	Japan
BG	Bulgarien	LT	Litauen
CH	Schweiz	LU	Luxembourg
CY	Cypern	LV	Letland
CZ	Tjekkiet	MK	Makedonien
DE	Tyskland	MT	Malta
DK	Danmark	NL	Holland
EE	Estland	NEC	Ikke-europæiske lande
ES	Spanien	NO	Norge
FI	Finland	PL	Polen
FR	Frankrig	PT	Portugal
DK	Storbritannien	RO	Rumænien
GR	Grækenland	SE	Sverige
HR	Kroatien	SI	Slovenien
HU	Ungarn	SK	Slovakiet
IE	Irland	TR	Tyrkiet

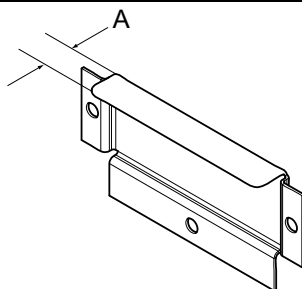
Kontrollér hvilken type energigas, der fås på det pågældende sted, og kontrollér højden på maskinens installationssted.

Der findes mange gastyper af samme slags, men maskinen skal udstyres med forskellige typer dyser, afhængigt af gastype.

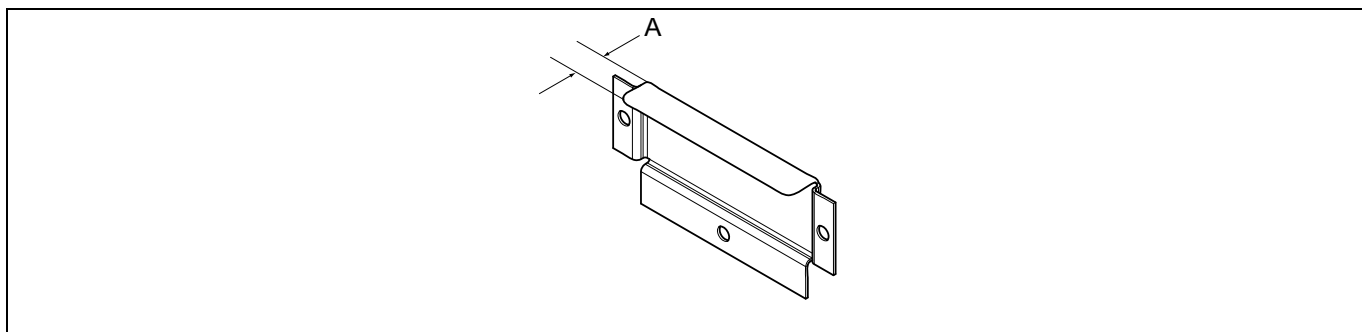
For ikke-europæiske lande skal man kontrollere energigassens varmeværdi og sammenligne den med den gasvarmeværdi, der er angivet på mærkaten.

## 7.4 Tabel over tryk og justeringer

Flaskegas (LPG)	Gaskategori	Indgangstryk (mbar)	Dysetryk (mbar)	Dysetørrelse (ø mm)	Luftreduktions-/luftbe-grænserplade (mm)	Mærkatnummer	Kan være tilgængelig i følgende lande
Butanblanding / propanblanding	3+	28-30 / 37	Ingen regulering	2,30	490359201 A = 18	490375623	BE, CH, CY, CZ, ES, FR, GB, GR, IE, IT, LT, LU, LV, PT, SK, SI
Butan	3B/P	30, 37, 50	28	2,30	490359201 A = 18	490375624	BE, CY, DK, EE, FI, FR, GB, HU, IT, LT, NL, NO, SE, SI, SK, RO, HR, TR, BG, IS, LU, MT, PL, AT, CH, DE, SK
Propan	3P	30, 37, 50	28	2,40	490359201 A = 18	490375625	FI, NL, RO, BE, CH, CZ, IE, IT, ES, FR, GR, GB, HR, LT, NL, PL, PT, SI, SK, AT, CH, DE, NL, LU, SK



Naturgas	Gaskategori	Indgangstryk (mbar)	Dysetryk (mbar)	Dysestørrelse (∅ mm)	Luftreduktions-/luftbe-grænserplade (mm)	Mærkatnummer	Kan være tilgængelig i følgende lande
	2H, 2E	20	8	4,00	490359201 A = 18	Standard	AT, BG, CZ, DK, EE, FI, GR, HR, HU, IS, IE, IT, LV, LT, NO, PT, RO, SK, SI, ES, SE, CH, TR, GB, DE, PL, LU
	2E+	20 / 25	Ingen regulering	3.30	490359203 A = 29	490375621	BE, FR
	2E (G20)	20	8	4.00	490359201 A = 18	490375622	NL
	2L (G25)	25	12				
	2(43.46-45.3 MJ/m <sup>3</sup> (0 °C)) (G25.3)	25	12				
	2LL (G25)	20	12	4.00	490359201 A = 18	490375622	DE



Når en maskine skal installeres eller anvendes i stor højde (610 m og derover), skal der installeres et sæt beregnet til store højder.

Udstyrsnummer findes på reservedelslisten.

## 7.5 Testkørsel

### Bemærk:

Før en testkørsel af maskinen skal det sikres, at luftflowet/statiske kontrtryk er blevet reguleret i henhold til afsnittet "Aftrækssystem". Justering af luftflowet efter behov.

- Løsn måleskruen (2) 1/4 omgang. Tilslut et manometer, og sørg for, at forbindelsen er stram, så luftudslip hindres.
- Tilslut strøm til maskinen og vælg et program med varme.
- Start maskinen.
- Kontrollér, at dysetrykket er korrekt i henhold til gastypen, se "Tabel over tryk og regulering".
- Hvis dysetrykket skal justeres:
  - Afmonter dækskruen (3).
  - Drej skruen (4). Med uret: øget dysetryk.
  - Drej skruen (4). Mod uret: mindsket dysetryk.
- Kontrollér, at gassen brænder jævnt. Den blå flamme i brænderen foretrækkes.

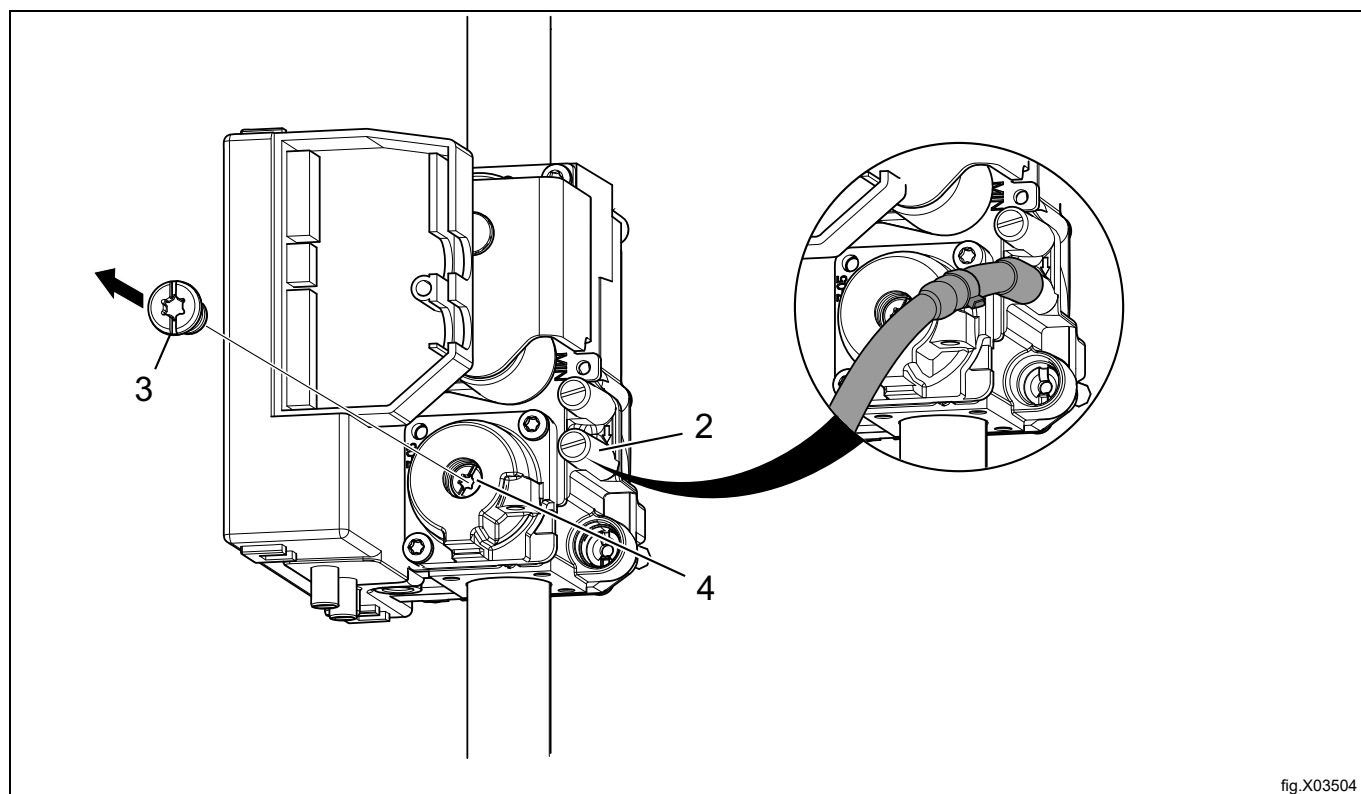


fig.X03504

- Genmonter dækskruen (3).
- Fjern manometeret, og spænd skruen (2), efter at justeringerne er klar.

### Bemærk:

Efter tilslutning skal alle samlinger kontrolleres. Der må ikke være nogen utætheder.

## 7.6 Konverteringsinstruktioner

- Sluk for strømmen til maskinen.
- Afmontér det nederste bagpanel.
- Fjern de luftregulerende plader.
- Fjern dysen (1).
- Montér den nye medfølgende dyse.
- Montér de nye luftreducerende plader i overensstemmelse med tabellen.

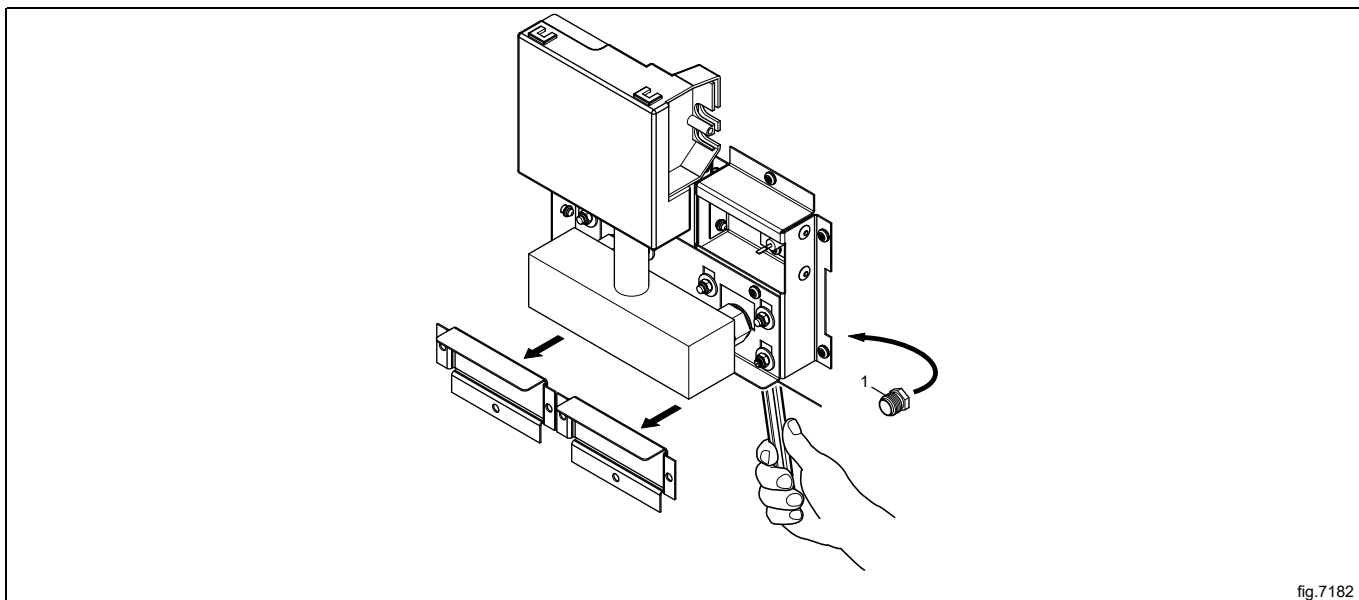


fig.7182

- Løsn målegrenskruen (2) 1/4 omgang; slut et manometer til målegrenen.
- Tilslut strøm til maskinen og vælg et program med varme.
- Start maskinen.
- Indstil det korrekte dysetryk i henhold til tabellen på stilleskruen (4) under dækskruen (3).

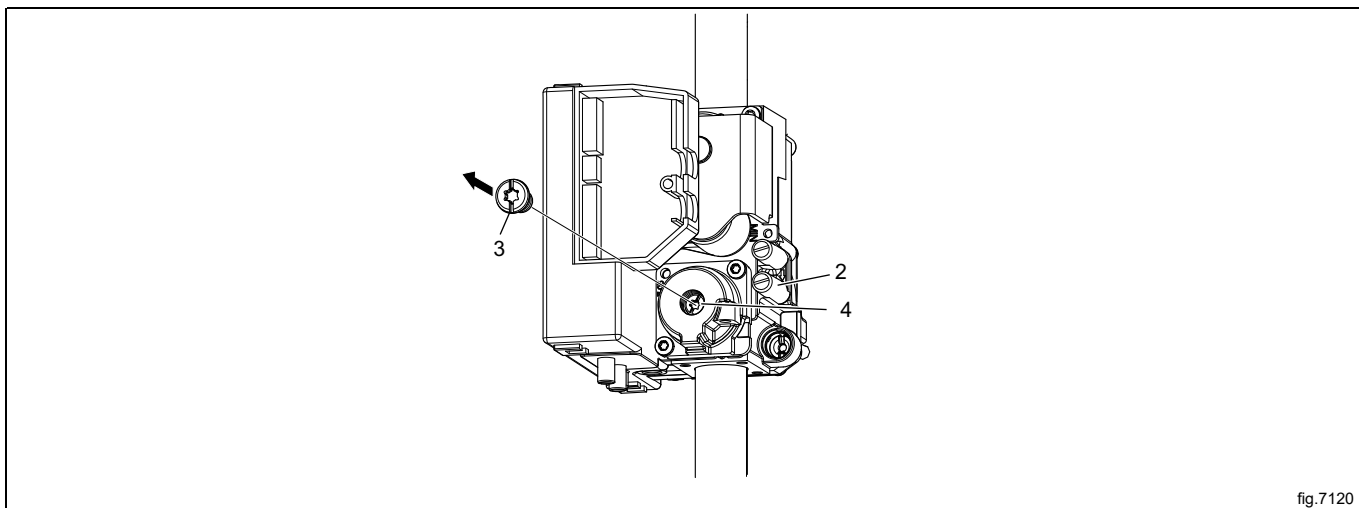


fig.7120

- Kontrollér, at gasflammen brænder jævnt.
- Montér dækskruen (3).
- Spænd skruen (2), efter at justeringerne er klar.
- Montér det nederste bagpanel igen.

### Bemærk:

Efter tilslutning skal alle samlinger kontrolleres. Der må ikke være nogen utætheder.

## 7.7 Dataetiket

Når maskinen skal konverteres til en anden gastype, skal dataetiketten på bagsiden af maskinen opdateres, for at dataene kan blive korrekte.

Sæt den medfølgende dataetiket i konverteringskittet øverst på dataetiketten som vist i det følgende. Hvis der er mere end én dataetiket, skal du vælge den etiket, der har korrekt landekode og gastype.

WXXXXX  
 Product no.: 9868XXXXXX  
 Serial no.: 09XXX / 99XXXXX  
 OC: 09XXXXXX Date: 10XX Wiring diag: 432XXXXXXXXX  
 Program: 432XXXXXX, 5XXX  
 Type: WN3...WN3XXXX

WXXXXX  
 Product no.: 9868XXXXXX  
 Serial no.: 09XXX / 99XXXXX  
 OC number: 09XXXXXX Date(YMM): 10XX  
 Capacity: X kg  
 Type/Model: WN3...WN3XXXX  
 Voltage: 380 - 400V 3N ~ 50Hz  
 Rated Input: 1,6kW  
 10A

ΣQn(Hs) 42 KW PIN NO. 2575DM30487  
 BE, CH, CY, CZ, ES, FR, GR, IE, IT,  
 LT, LU, LV, PT, SK, SI : I3+ (28-30/37MBAR)  
 GB : I3+ (28-30/37MBAR) PIN NO. 359BQ491  
 MANIF. PRESS.: 28-30/37MBAR INJECTOR:Ø 2.30 MM  
 LPG GAS: G30/G31  
 (INLET PRESS.: 28-30/37 MBAR, CAL. VAL. 125810/95650 KJ/M3)

ΣQn(Hs) 42 KW PIN NO. 2575DM30487  
 AT, BG, CZ, DK, EE, FI, GR, HR, HU, IS, IE, IT, LV,  
 LT, NO, PT, RO, SK, SI, ES, SE, CH, TR : I2H (20MBAR)  
 DE, PL, LU : I2E (20/25MBAR)  
 GB : I2H (20MBAR) PIN NO. 359BQ491  
 MANIF. PRESS.: 8 MBAR INJECTOR:Ø 4.00 MM  
 NATURAL GAS : G20  
 (INLET PRESS.: 20-25 MBAR, CAL. VAL. 37780 KJ/M3)

**For safety reasons use only genuine spare parts.**

Made in Sweden  
 Electrolux Professional AB  
 341 80 Ljungby, Sweden

WXXXXX  
 Product no.: 9868XXXXXX  
 Serial no.: 09XXX / 99XXXXX  
 OC: 09XXXXXX Date: 10XX Wiring diag: 432XXXXXXXXX  
 Program: 432XXXXXX, 5XXX  
 Type: WN3...WN3XXXX

fig.X02297

## 8 Elektrisk tilslutning

### 8.1 Elektrisk installation



Den elektriske installation må kun udføres af fagfolk.



Maskiner med frekvensstyrede motorer kan være inkompatible med visse typer af HFI-relæer. Det er vigtigt at vide, at maskinerne er konstrueret til at give en høj grad af personlig sikkerhed, hvilket er grunden til, at eksternt udstyr, såsom HFI-relæer, ikke er nødvendige, men anbefales. Ønskes der stadig tilslutning af maskinen via et HFI-relæ, skal følgende huskes:

- Kontakt en autoriseret elektriker for at sikre, at den korrekte type HFI-relæ vælges, og at dimensioneringen er korrekt
- For at opnå maksimal pålidelighed må der kun tilsluttes én maskine pr. HFI-relæ
- Det er vigtigt, at jordledningen er korrekt tilsluttet.



I tilfælde, hvor maskinen ikke er udstyret med en flerpolet kontakt, skal der først installeres en.

I overensstemmelse med ledningsdiagrammet: Montér en flerpolet afbryder på maskinen for at lette installations- og servicearbejde.

Tilslutningskablet skal hænge i en let kurve.

### 8.2 Enfaset tilslutning

Afmonter forsyningsenhedens dækpanel. Tilslut jord og andre ledninger som vist.

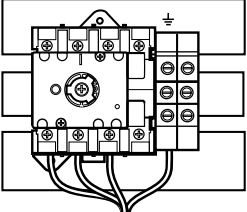
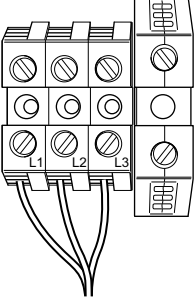
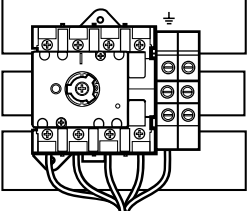
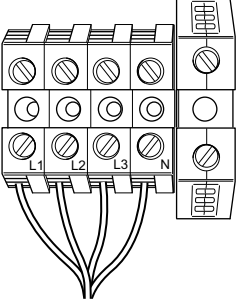
1NAC	
1AC	
1AC	

Når installationen er færdig, skal du genmontere dækpanelet og kontrollere følgende:

- At tromlen er tom.
- At maskinen virker ved at forbinde maskinen til strøm og starte et program med opvarmning.

### 8.3 Trefaset tilslutning

Afmonter forsyningsenhedens dækpanel. Tilslut jord og andre ledninger som vist.

3AC	
3AC	
3NAC	
3NAC	

Når installationen er færdig, skal du genmontere dækpanelet og kontrollere følgende:

- At tromlen er tom.
- At maskinen virker ved at forbinde maskinen til strøm og starte et program med opvarmning.



## 8.4 Elektriske tilslutninger

Elektriske tilslutninger					
Opvarmningsalternativ	Netspænding	Hz	Effekt til opvarmning kW	Effekt i alt kW	Anbefalet sikring A
Elovarmet	220-240V 3~	50/60	32,0/40,0	33,5/41,5	100/125
	380-415V 3N/3~	50/60	32,0/40,0	33,5/41,5	50/63
	440V 3~	60	32,0/40,0	33,5/41,5	50/63
	480V 3~	60	32,0/40,0	33,5/41,5	50/63
Gasopvarmet/dampopvarmet	220-240V 1/1N~	50/60	1	1,8	10
	220-480V 3/3N~	50/60	1	1,5	10

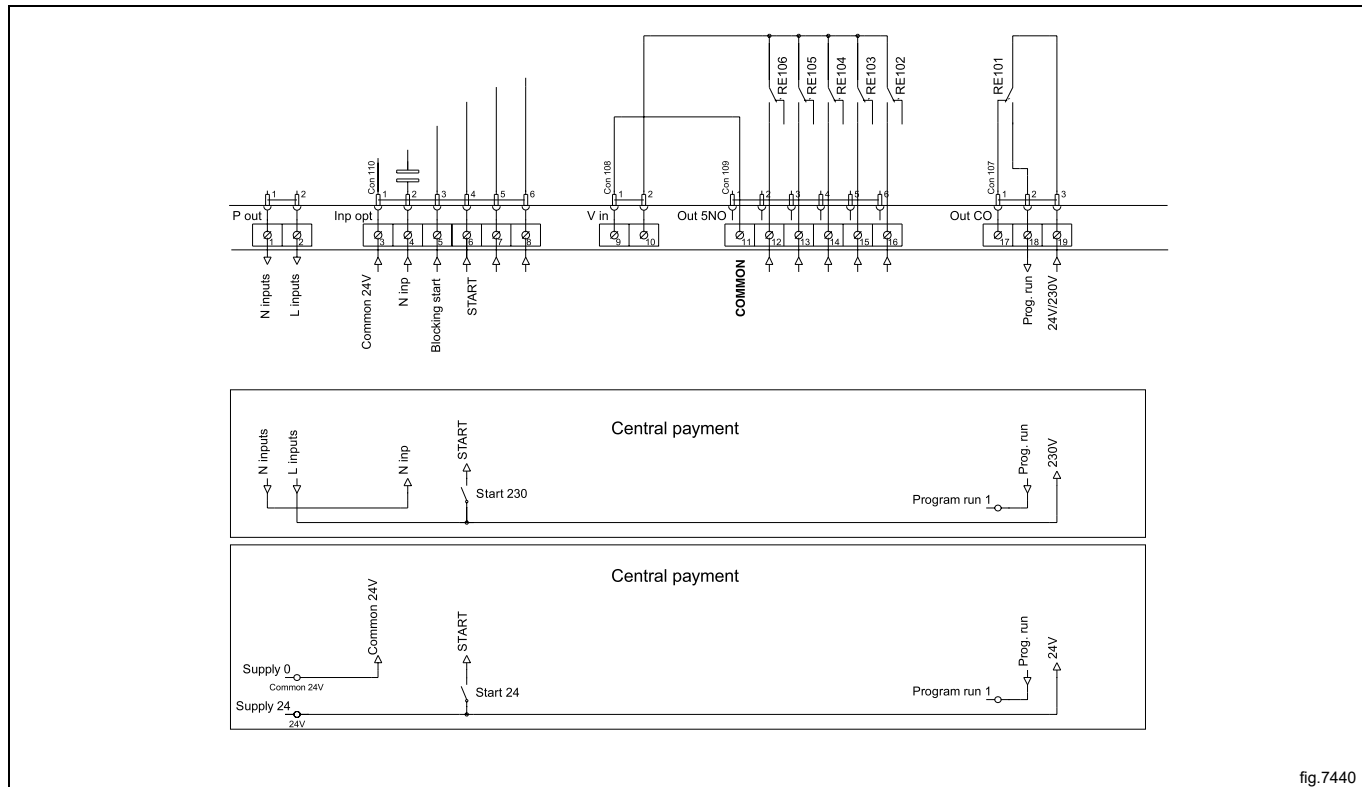
1. Total effekt og den anbefalede sikring afhænger ikke af opvarmningseffekten i de tilfælde.

## 8.5 Funktioner til I/O-kort

EI-diagrammet kan være et af følgende:

### 8.5.1 Central betaling (2J)

For at starte maskinen fra et centralt betalingssystem, skal betalingssystemet sende en startimpuls på mellem 300 og 3000 ms (500 ms anbefales) med en minimumspause på 300 ms (500 ms anbefales) mellem to impulser. Startimpulsen kan enten være 230V eller 24V. For at kunne modtage et feedbacksignal, når maskinen er startet, skal 230V eller 24V være tilsluttet tilslutning 19. Feedbacksignalet på tilslutning 18 forbliver aktivt (højt) under hele programmet.



## 8.5.2 Central betaling (2J)

Det centrale betalings- eller bestillingssystem skal sende et aktivt (højt) signal til maskinen, når der er givet tilladelse til, at maskinen starter. Signalet skal forblive aktiveret (højt) under tørring. Når signalet bliver inaktivt (lavt), afbryder maskinen det igangværende program og starter nedkøling. Signalet kan være enten 230 V eller 24 V. For at kunne modtage et feedbacksignal, når maskinen er startet, skal 230V eller 24V være tilsluttet tilslutning 19. Feedbacksignalet forbliver aktiveret (højt) under hele programmet.

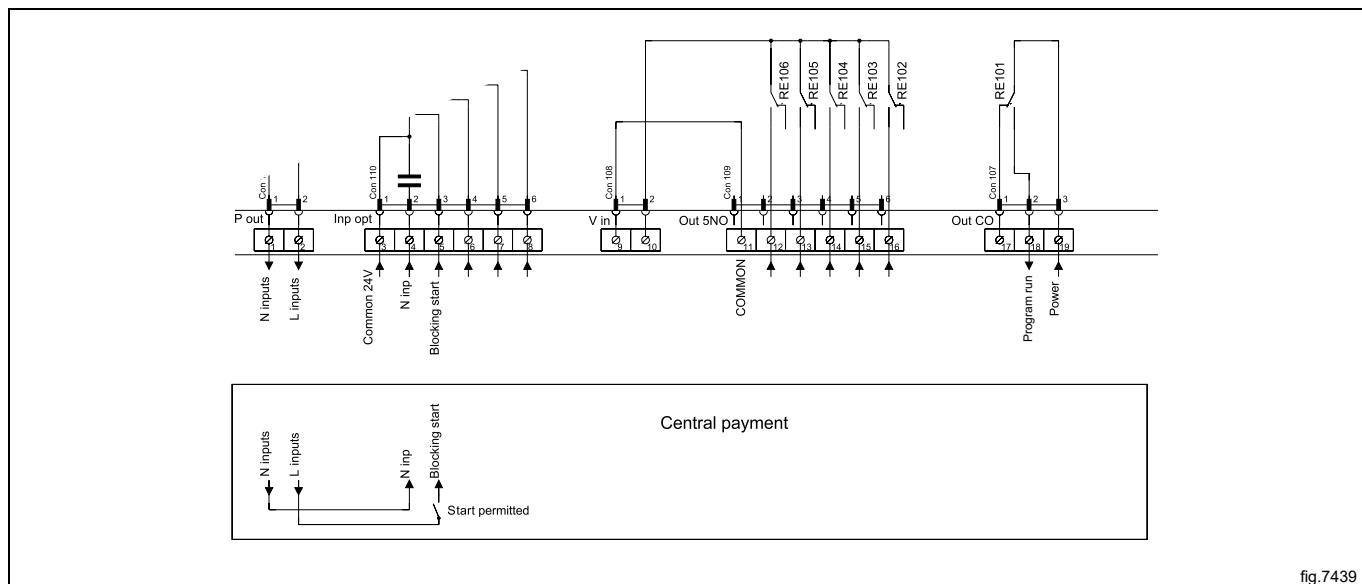


fig.7439

### 8.5.3 Udvendig møntautomat/central betaling (2K)

Det signal, som modtages fra eksterne møntautomater, skal være en impuls på mellem 300 og 3000 ms (500 ms anbefales) med en minimumspause på 300 ms (500 ms anbefales) mellem to impulser.

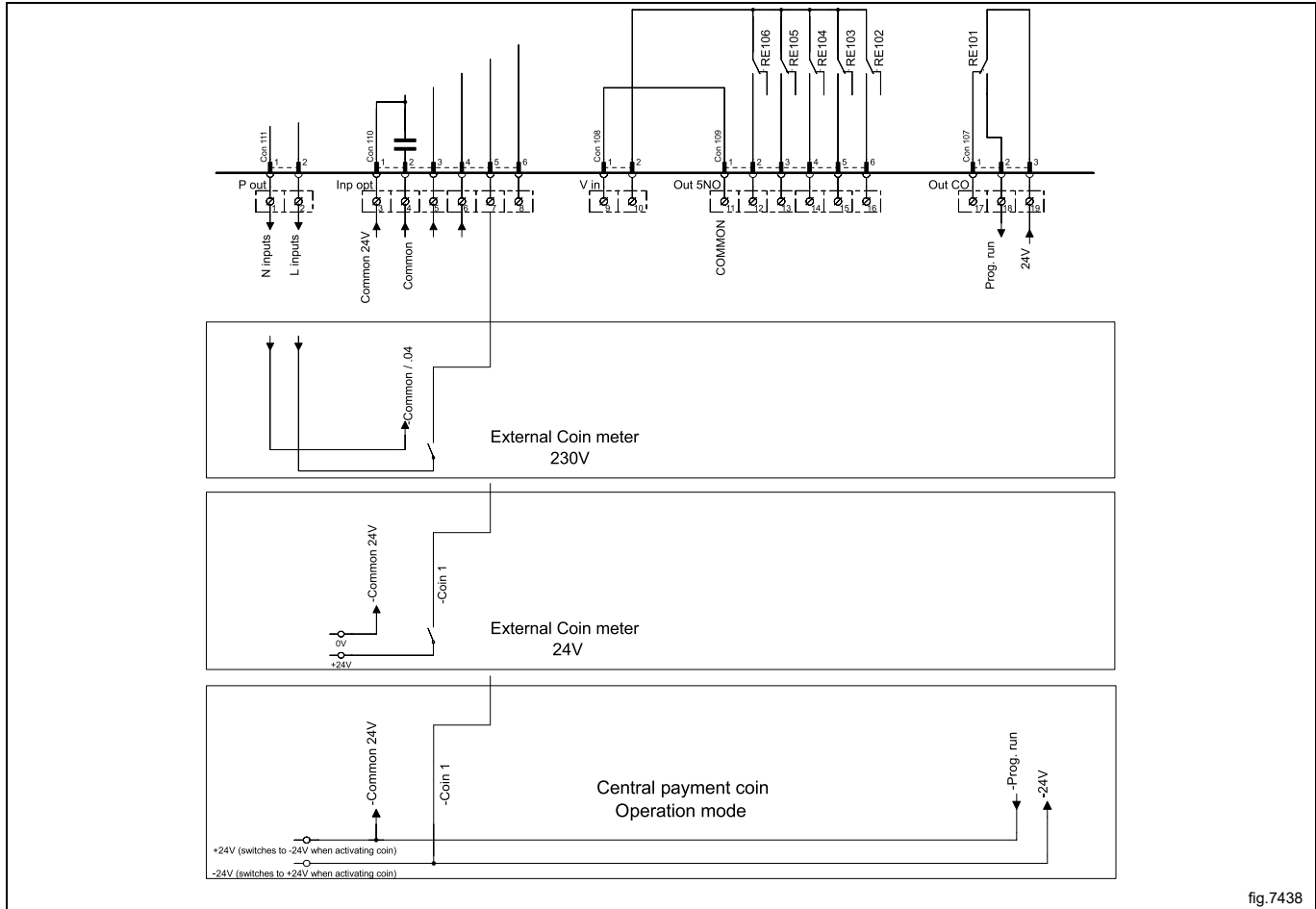


fig.7438

### 8.5.4 Prisreduktion (2K)

Ved at opretholde et aktiveret (højt) signal på forbindelse 5 ("Price red"), kan prisen på vaskeprogrammet reduceres. Denne funktion har et antal anvendelser, herunder at give rabat i en bestemt tidsperiode på dagen. Mens signalet forbliver aktiveret (højt), reduceres prisen på vaskeprogrammet (eller tiden forlænges ved tidsstyrede programmer) med den procentdel, der indtastes i prisprogrammeringsmenuen.

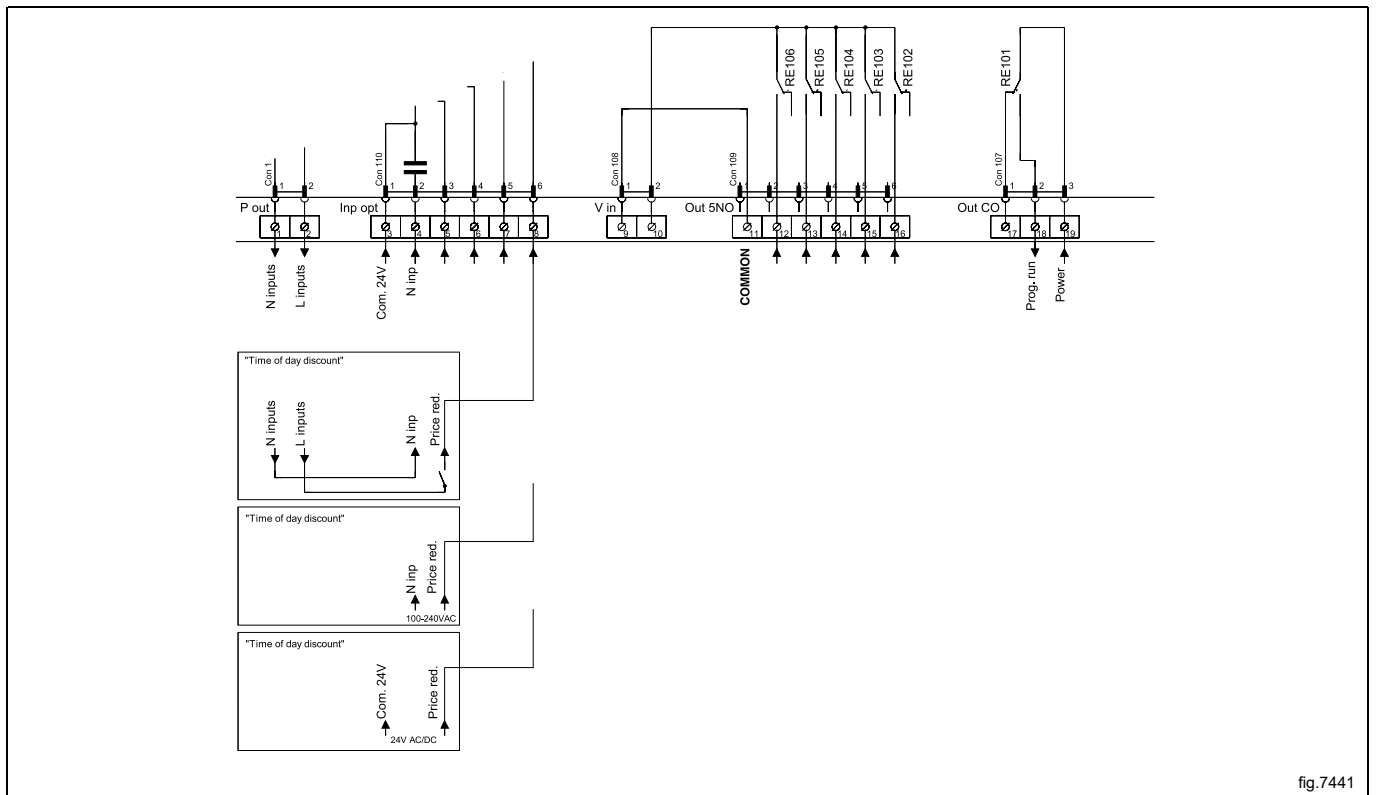


fig.7441

## 8.6 Tilvalg

### 8.6.1 Ekstern tilslutning 100 mA

Der er placeret en speciel tilslutningsklemme på tilslutningskonsollen.

Denne forbindelse kan bruges som ekstern kontrol af en blæser.

Terminalen til ekstern kontrol er forsynet med 220-240V maks.100 mA og er udelukkende beregnet til betjening af en kontaktor

Maks. tilslutning 100 mA.

Gnd. må ikke bruges til jording af en ekstern tavle.

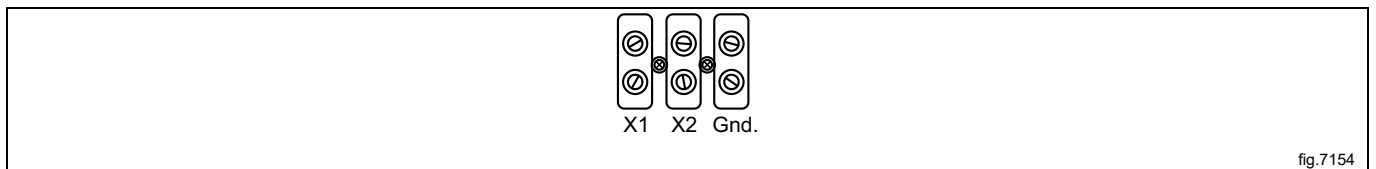


fig.7154

## 9 Vending af døren

Sluk for strømmen til maskinen.

Afmonter hængslerne, og tag lågen af.

- Fjern det øverste hængsel først.
- Hold korrekt fast i lågen, mens det øverste hængsel fjernes. Det er for at undgå, at det nederste hængsel bliver bøjet på grund af lågens tyngde, da det ville kunne medføre et fremtidigt brud på det nederste hængsel.
- Fjern lågen ved at løfte det op fra det nederste hængsel. (Læn ikke døren til siden under løftet).
- Fjern det nederste hængsel.

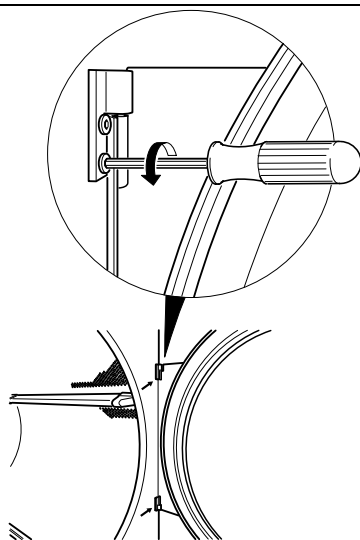


fig.7166

Fjern skruerne på frontpanelet og løs forsigtigt panelet. Skub dørkontaktkablet ned gennem hullet for at få adgang til kablet, og frakobl herefter kablet. Fjern panelet.

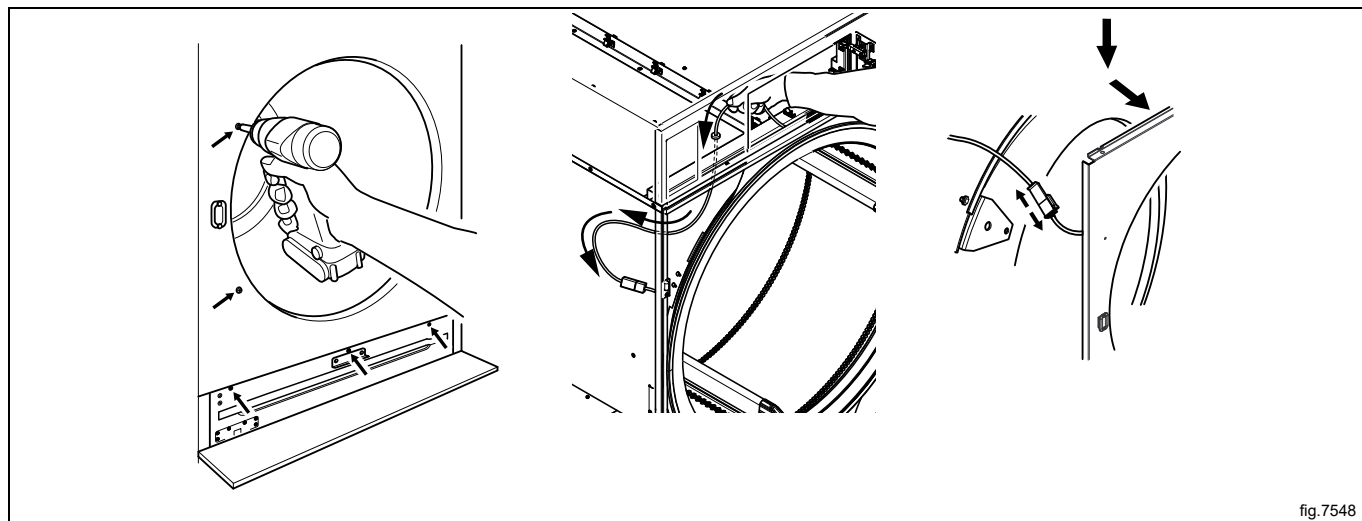


fig.7548

Flyt dørkontaktkablet til den modsatte side.

**Bemærk:**

Plastikstikket **SKAL** sættes i det hul, hvor dørkontaktkablet var før.

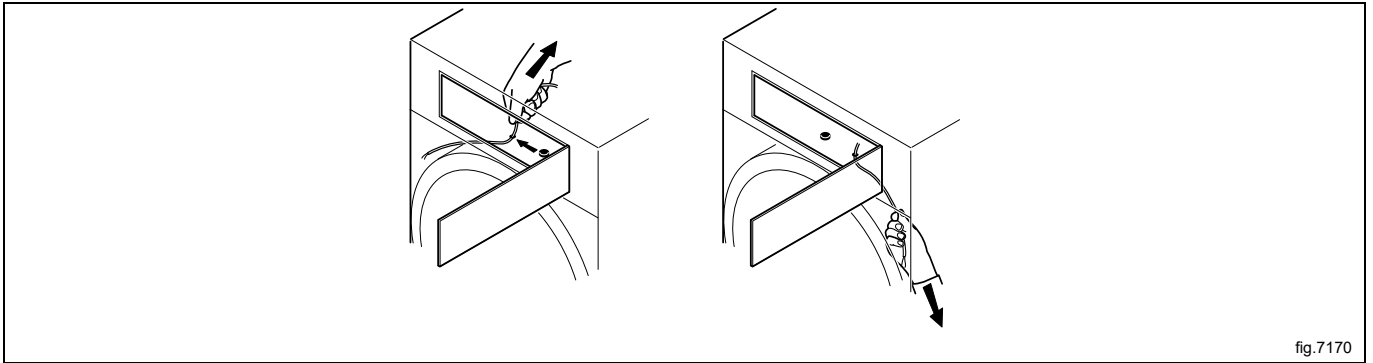


fig.7170

Løsn møtrikkerne, og flyt de to beslag til den modsatte side.

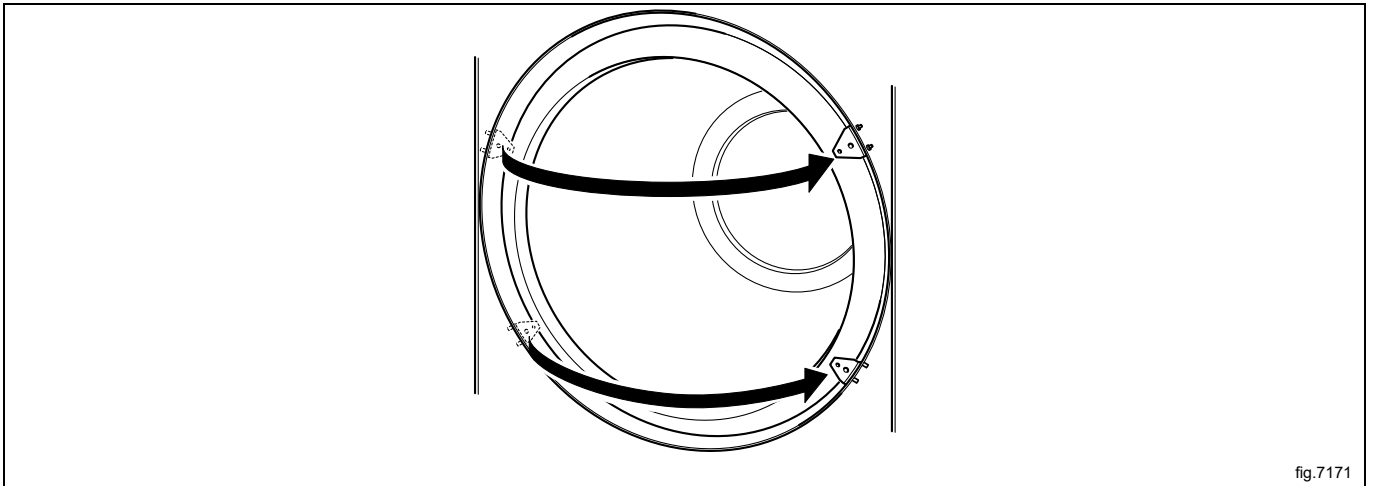


fig.7171

Flyt dørkontakten på frontpanelet.

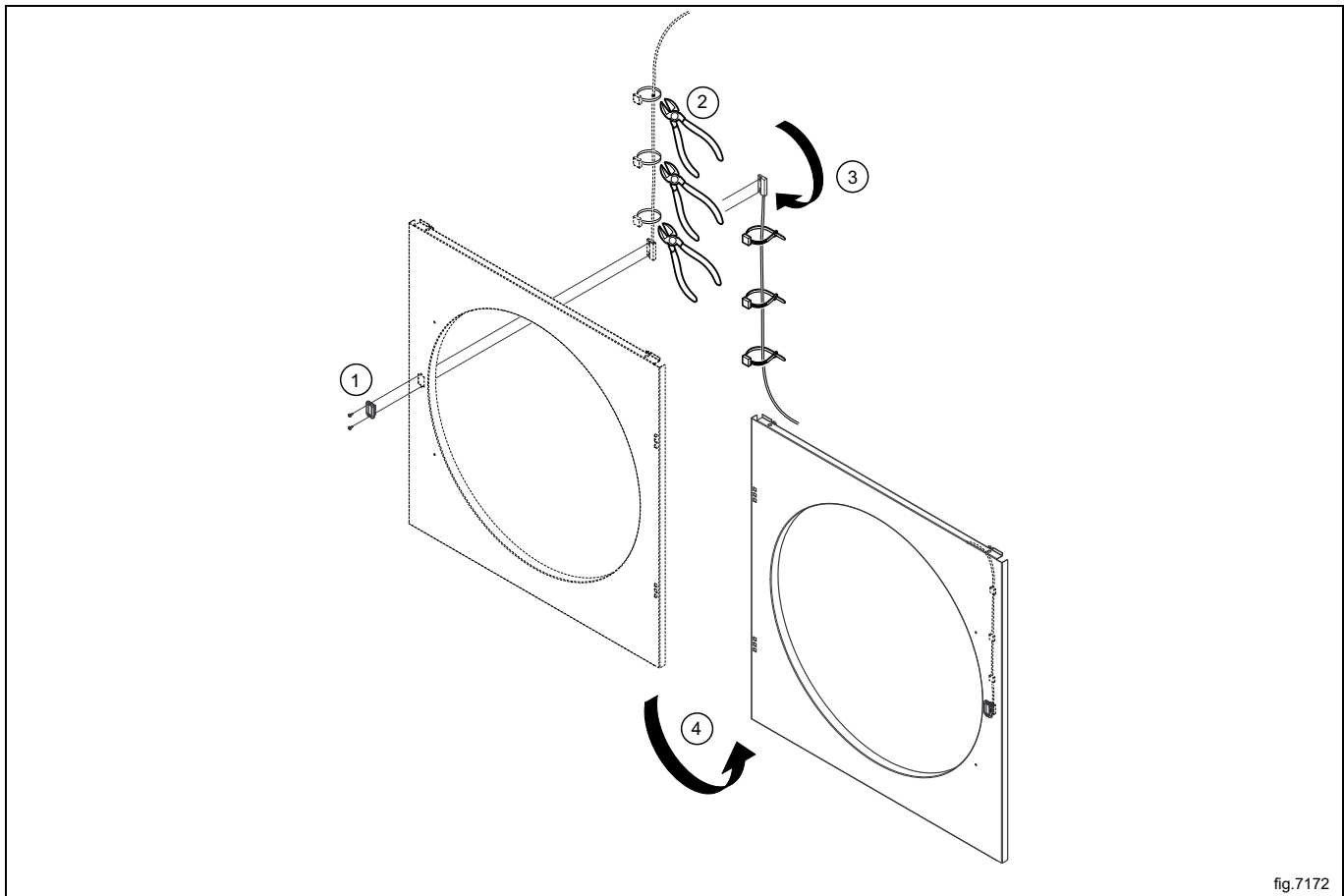


fig.7172

Flyt de fire metalclips fra den modsatte side.

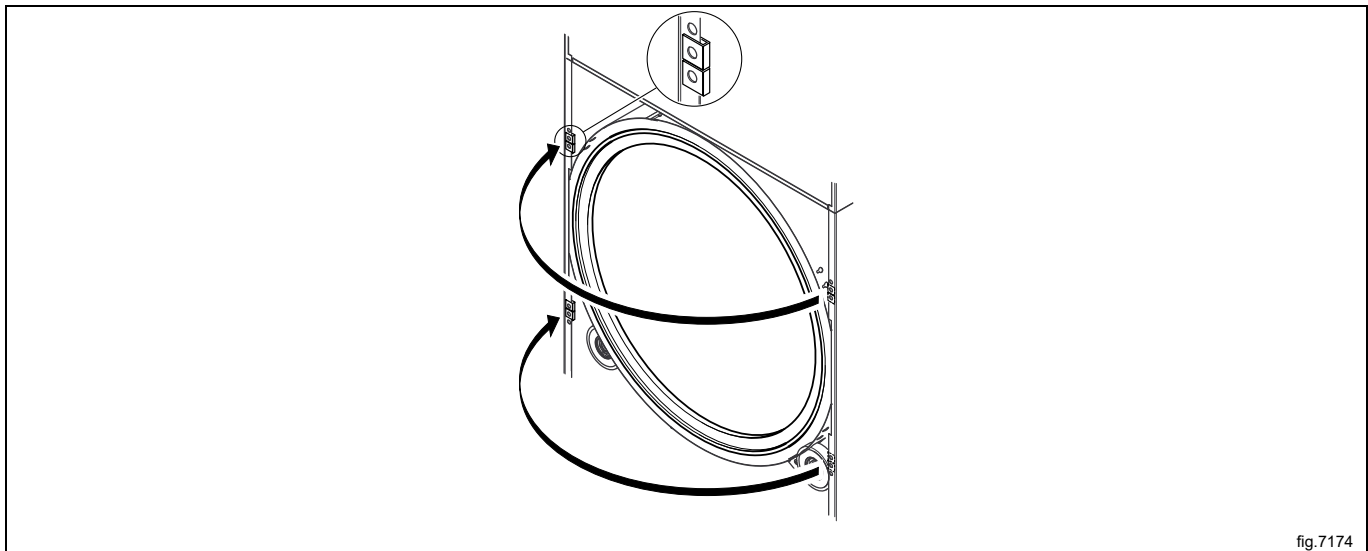
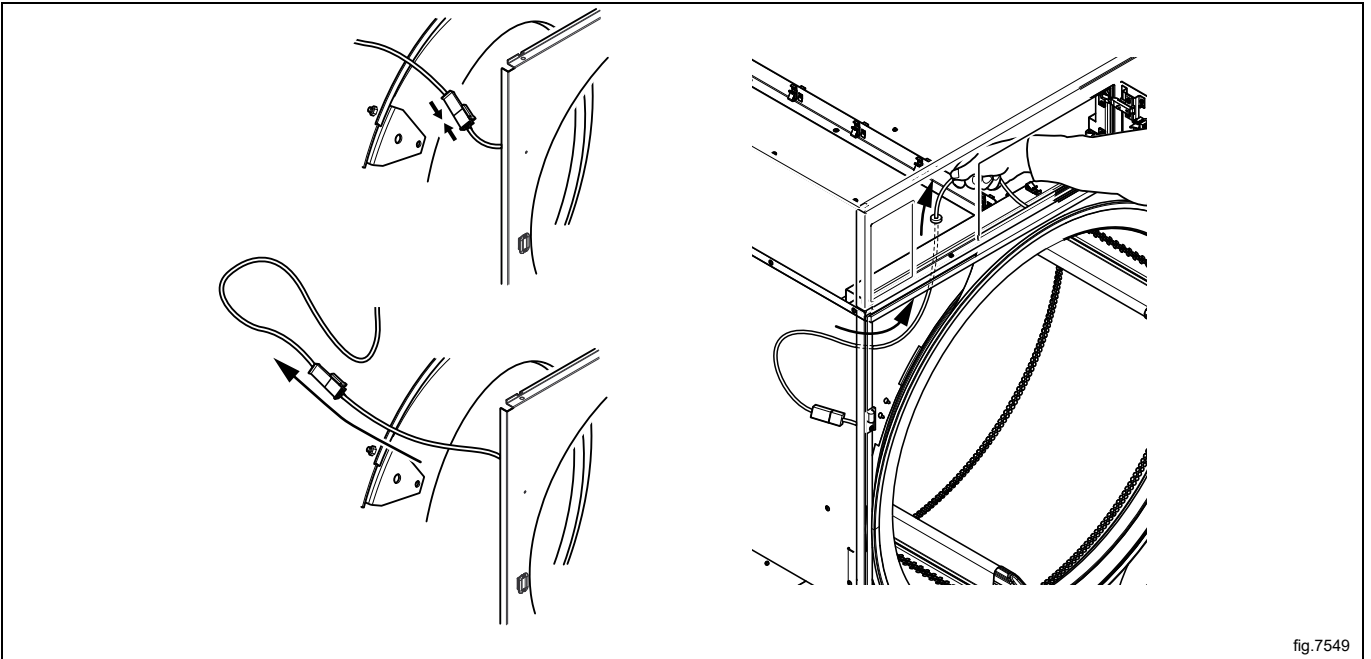


fig.7174



Forbind dørkontaktkablet, og skub kablet ind over tromlen, og træk det opad.



Monter frontpanelet igen.

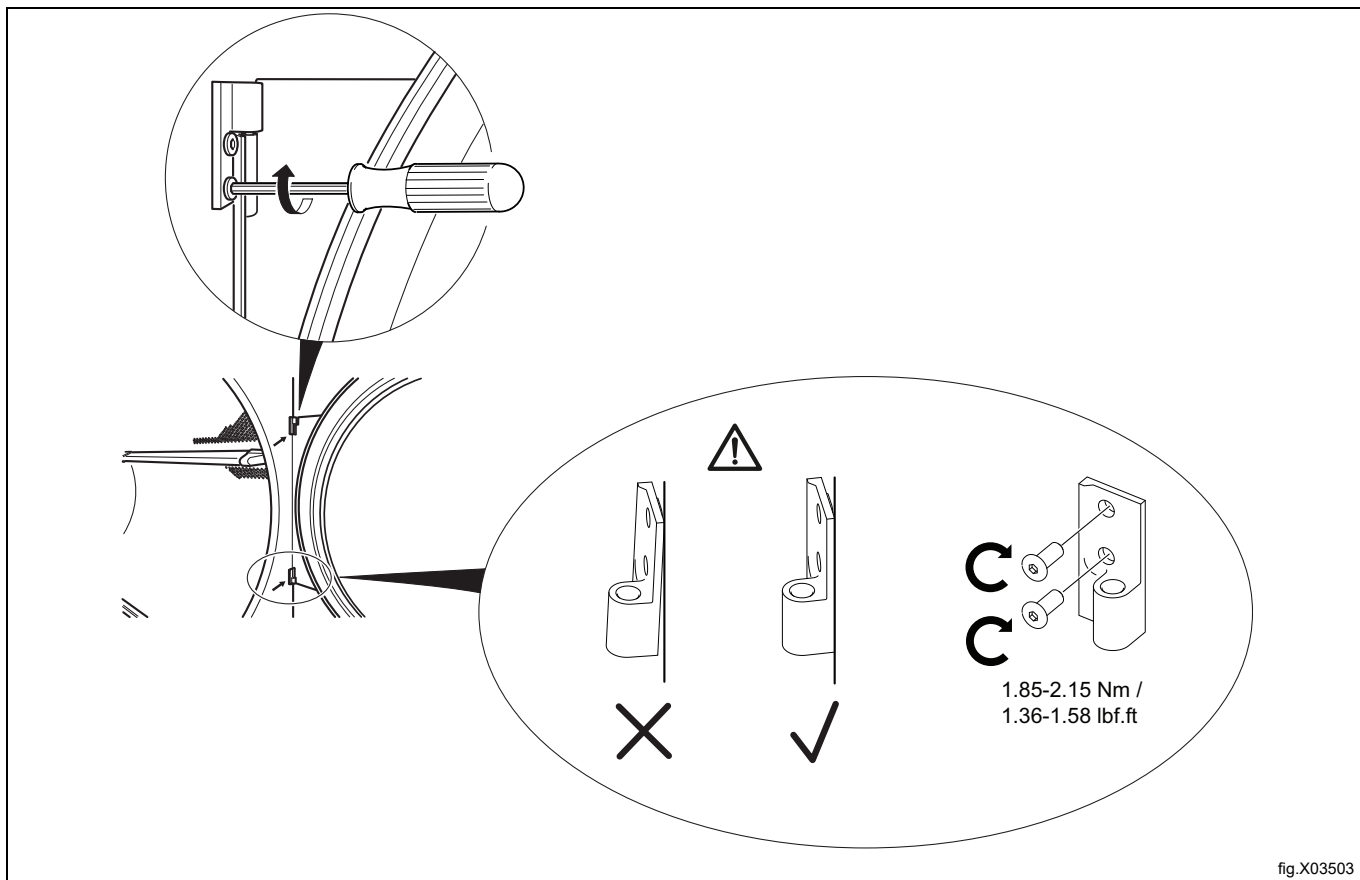


Kontroller, at dørkontaktkablet ikke beskadiges, når frontpanelet genmonteres.



Monter lågen igen i den anden side.

- Monter først det nederste hængsel.
- Sørg for, at der ikke er nogen afstand mellem hængslet og frontpanelet.
- Fastgør hængslets skruer med spændingsmomentet 1,85-2,15 Nm / 1,36-1,58 lbf.ft.



- Monter lågen igen i lodret stilling på det nederste hængsel. (Læn ikke døren til siden under indsættelse af lågens stift).
- Monter atter det øverste hængsel. (Hold korrekt fast i lågen, mens det øverste hængsel monteres. Det er for at undgå, at det nederste hængsel bliver bøjet på grund af lågens tyngde, da det ville kunne medføre et fremtidigt brud på det nederste hængsel).

Tilslut strømmen til maskinen.

Testkør maskinen.

## 10 Ved første start

Når installationen er færdig, og strømmen tilsluttes første gang, skal man foretage følgende indstillinger. Når en indstilling er klar, føres man automatisk videre til den næste. Følg anvisningerne på displayet.

- Vælg sprog
- Indstil tid og dato
- Aktivér/deaktiver servicealarmen

### 10.1 Vælg sprog

Vælg sprog fra listen på displayet. Rul ved hjælp af pil op og pil ned.

Dette bliver det sprog, som alle displaymeddelelser, programnavne osv. vises på.

### 10.2 Indstil tid og dato

Vælg **JA**, og tryk på **▶||** for at få vist menuen **TID/DATO**.

Aktivér menuen **SET TID**, og indstil den korrekte tid.

Gem indstillingerne.

Aktivér menuen **SET DAG**, og indstil den korrekte dag. Begynd med at indstille året.

- Indstil året. Afslut for at fortsætte med et langt tryk på **▶||**.
- Indstil måneden. Afslut for at fortsætte med et langt tryk på **▶||**.
- Indstil dagen. Afslut med et langt tryk på **▶||**, og gem derefter ved hjælp af et langt tryk på **▶||**.

Luk menuen, når du er klar.

### 10.3 Aktivér/deaktiver servicealarmen

Indstil, om maskinen skal afgive en servicealarm eller ej med **JA** eller **NEJ**.

Afslut og gem indstillingerne.

## 11 Funktionskontrol



Må kun udføres af fagfolk.



Der skal gennemføres en funktionskontrol, når installationen er færdig, og før maskinen kan blive klar til brug. Efter at der er udført en reparation, skal der udføres en funktionskontrol, før maskinen må bruges igen.

### Kontrollér maskinens automatiske stopfunktion

- Start maskinen.
- Kontrollér, at mikrokontakterne fungerer ordentligt:  
Maskinen skal stoppe, hvis døren åbnes.

### Kontrollér rotationsretningen (kun på maskiner med 3-faset strømforsyning)

- Demontér det nedre bagpanel på maskinen.
- Kontrollér, at blæserhjulets rotationsretning er korrekt.

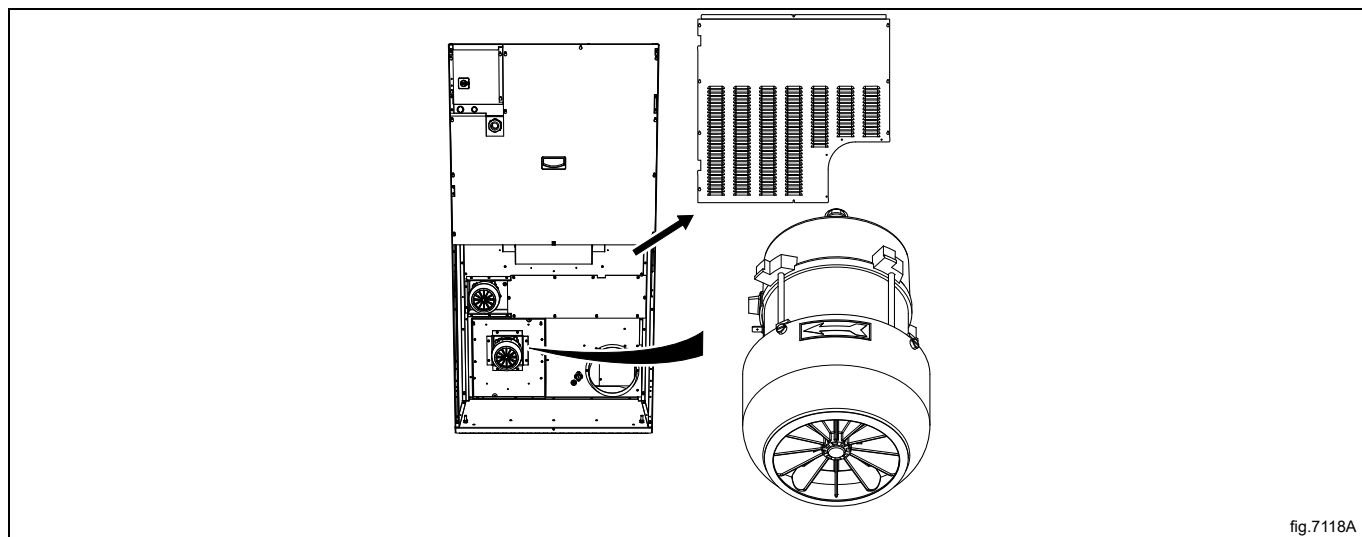


fig.7118A

Hvis retningen ikke er korrekt, ombyttes to af de tre faser til venstre på tilslutningsklemmen.

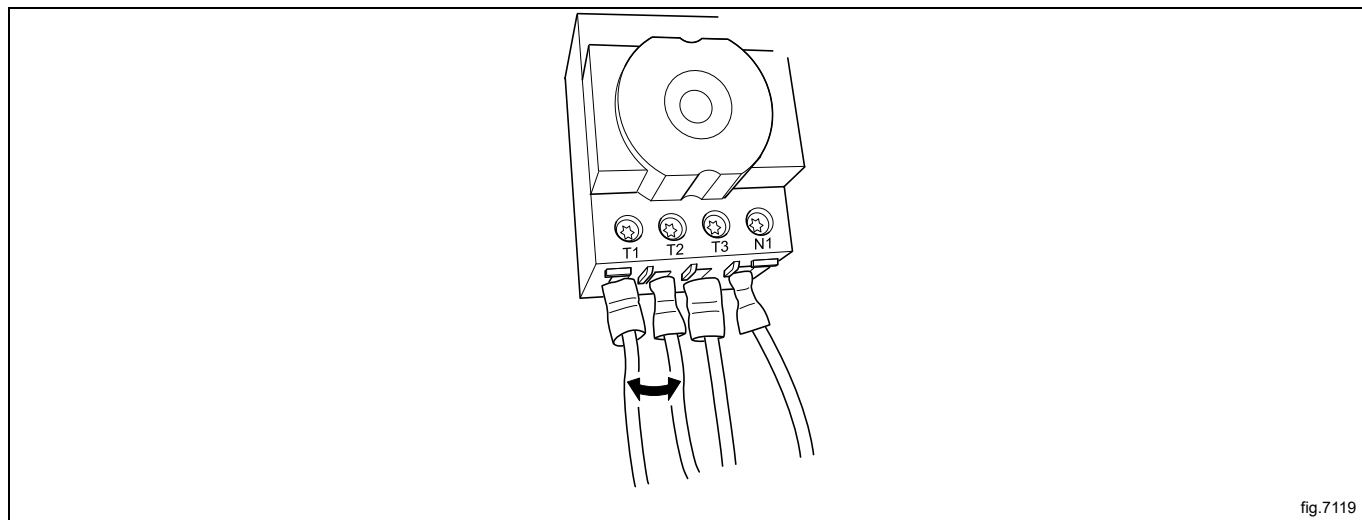


fig.7119

## **Kontrollér varmen**

- Lad maskinen køre i fem minutter på et program med varme.
- Kontrollér, at varmen virker, ved at åbne døren og mærke efter, om der er varme i tromlen.

## **Klar til brug**

Hvis alle tests er OK, er maskinen klar til brug.

Hvis en eller flere tests ikke lykkedes, eller hvis der detekteres fejl eller mangler, bedes du kontakte dit lokale serviceværksted eller forhandleren.

## 12 Oplysninger om bortskaffelse

### 12.1 Bortskaffelse af apparatet når det er udtjent

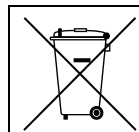
Før maskinen bortskaffes, anbefales det, at man nøje undersøger dens fysiske tilstand, og vurderer om der er dele af strukturen, der eventuelt ville blive udsat for brud under skrotningen.

Maskinens dele skal bortskaffes på forskellig vis i henhold til deres forskellige beskaffenhed (f.eks.: metaller, olier, fedtstoffer, plast, gummi osv.).

Den nationale lovgivning varierer fra land til land, og man bør derfor sørge for at overholde de anvisninger, der er givet af lovgivningen og myndighederne i det land, hvor apparatet bortskaffes.

Generelt skal apparatet indleveres til et specielt indsamlingssted for genindvinding/skrotning.

Afmonter apparatet, og sorter komponenterne i henhold til det materiale, de er fremstillet af. Vær opmærksom på, at kompressoren indeholder smøreolie og kølemiddel, der kan indsamles og genbruges. Vær endvidere opmærksom på, at apparatets og varmepumpens komponenter er specialaffald, der kan høre ind under bymæssigt affald.



Symbolet på produktet angiver, at produktet ikke må bortskaffes sammen med husholdningsaffaldet, men skal skrottes korrekt for at hjælpe med til at forhindre potentielle, negative konsekvenser for miljøet og folkesundheden. For yderligere oplysninger om genbrug af dette produkt bedes man kontakte sælgeren eller forhandleren af produktet, kundeservice eller det lokale renovationselskab.




#### Bemærk:

I forbindelse med skrotning af maskinen skal alle mærkninger, denne håndbog samt al anden dokumentation vedrørende apparatet destrueres.

### 12.2 Bortskaffelse af emballage

Bortskaffelse af emballagen skal ske i overensstemmelse med gældende, national lovgivning. Alle de anvendte emballagematerialer er miljøvenlige.

De kan opbevares sikkert, genbruges eller forbrændt i et egnet affaldsforbrændingsanlæg. Genbrugsplast er mærket som følgende eksempler.

 <p>PE</p>	<p>Polyætylen:</p> <ul style="list-style-type: none"> <li>• Emballagens udvendige film</li> <li>• Posen med brugervejledningen</li> </ul>
 <p>PP</p>	<p>Polypropylen:</p> <ul style="list-style-type: none"> <li>• Stropper</li> </ul>
 <p>PS</p>	<p>Polystyrenskum:</p> <ul style="list-style-type: none"> <li>• Hjørnebeskyttere</li> </ul>





Electrolux Professional AB  
341 80 Ljungby, Sweden  
[www.electroluxprofessional.com](http://www.electroluxprofessional.com)