

Asennusohjeet

Kuivausrumpu

TD6–37
Compass Pro
Malli N2...



Electrolux
PROFESSIONAL

Sisältö

Sisältö

1	Turvaohjeet.....	5
1.1	Lisävarotoimia kaasulämmitteiselle kuivausrummulle	7
1.2	Yleiset turvallisuusohjeet	7
1.3	Vain kaupalliseen käyttöön	7
1.4	Tekijänoikeudet.....	7
1.5	Merkinnät	8
2	Takuuehdot ja poissulkemiset.....	9
3	Tekniset tiedot.....	10
3.1	Piirustus.....	10
3.2	Tekniset tiedot	11
3.3	Liitännät	11
4	Asennus	12
4.1	Yleistä.....	12
4.2	Pakkauksen purkaminen	12
4.3	Pakkauksen kierrätysohje.....	13
4.4	Sijoitus.....	14
4.5	Mekaaninen asennus.....	14
4.5.1	Koneen kiinnittäminen paikalleen.....	15
5	Poistojärjestelmä.....	16
5.1	Ilmaperiaate	16
5.2	Korvausilma	17
5.3	Poistokanava.....	18
5.4	Jaettu poistokanava	19
5.5	Poiston mitoitus	20
5.6	Kuivaajan säätö	20
6	Höyryliitäntä.....	22
6.1	Höyryn liittäminen	22
6.2	Höyryn lämmönvaihdin.....	23
7	Kaasuliitäntä	24
7.1	Tarran kiinnittäminen	24
7.2	Yleistä.....	24
7.3	Kaasuasennus.....	25
7.4	Paine- ja säätötaulukko	26
7.5	Testikäyttö.....	28
7.6	Kaasutyypin vaihto-ohjeet	29
7.7	Tietotarra	30
8	Sähköliitäntä	31
8.1	Sähköasennus.....	31
8.2	Yksivaiheliihtäntä.....	31
8.3	Kolmivaiheliihtäntä.....	32
8.4	Sähköliitännät.....	33
8.5	Liitäntäkorttien toiminnot.....	34
8.5.1	Keskusmaksu (2J).....	34
8.5.2	Keskusmaksu (2J).....	35
8.5.3	Ulkoinen rahastin / keskusmaksu (2K).....	36
8.5.4	Hinnan alennus (2K).....	37
8.6	Lisälaite	37
8.6.1	Ulkoinen liitäntä 100 mA	37
9	Luukun kätsisyyden vaihtaminen.....	38
10	Ensimmäisellä käynnistyskerralla	43
10.1	Valitse kieli	43
10.2	Aseta aika ja päiväys.....	43
10.3	Huoltoilmoitus käytössä/pois käytössä.....	43
11	Toimintotarkistus	44
12	Tietoja hävittämisestä	46
12.1	Laitteen kierrätettävyys ja hävittäminen	46
12.1.1	Kierrätettävyys	46
12.1.2	Laitteen loppukäsittelyä ja komponenttien/materiaalien hyödyntämistä koskeva menettely.....	46
12.2	Pakkauksen hävittäminen.....	46

Sisältö

Valmistaja pidättää oikeuden rakennetta ja materiaaleja koskeviin muutoksiin.

1 Turvaohjeet

- Huoltotöitä saa tehdä ainoastaan valtuutettu asentaja.
- Käytä vain hyväksytyjä varaosia, varusteita ja kulutusmateriaalia.
- Koneetta ei saa käyttää, jos puhdistukseen on käytetty teollisia kemikaaleja.
- Älä kuivaa pesemättömiä vaatteita koneessa.
- VAROITUS: Vaatteet, joissa on esimerkiksi hiustenhoitotuotteista, ruokaöljystä, asetonista, alkoholista, bensiinistä, kerosiinista, tahrannoistainoaineista, tärpätistä, vahoista, vahanpoistoaineista tms. peräisin olevaa likaa, tulee puhdistaa riittävästi epäpuhtauksista ennen kuivaamista kuivausrummussa. Kun tällä tavalla likaantuneita vaatteita pestään, käytä pesuainevalmistajan määrittämää pesuainetta ja valitse korkein sopiva lämpötila. Jos et ole varma, pese vaatteet useita kertoja.
- Koneessa ei saa kuivata tekstiilejä kuten vaahdokumia (lateksivaahdot), suihkumyssiä, vedenpitäviä tekstiilejä, kumivuorattuja tavaroita ja vaatteita tai tyynyjä, jotka on varustettu vaahdokumityynyillä.
- Huuhteluaineita tai vastaavia tuotteita on käytettävä huuhteluaineen ohjeiden mukaisesti.
- Kuivauskierron viimeinen osuus tapahtuu ilman lämmitystä (jäähdytysvaihe), jolla varmistetaan pyykin jääminen lämpötilaan, joka varmistaa, etteivät ne vahingoitu.
- Poista taskusta kaikki esineet, kuten sytyttimet ja tulitikut.
- VAROITUS. Älä koskaan pysäytä konetta ennen kuivauksen loppumista, ellet ehdi ottaa kaikkia vaatteita heti pois koneesta ja ripustaa niitä jäähtymään, kun ne ovat vielä kuumia.
- Riittävä ilmanvaihto on järjestettävä, jotta vältetään kaasujen takaisinvirtaus tilaan, jossa on muita polttoaineita käyttäviä laitteita tai avotuli.
- Poistoilmaa ei saa poistaa samaan hormiin, jota käytetään palavia kaasuja tai muita polttoaineita käyttävien laitteiden poistokaasujen poistamiseen.
- Koneetta ei saa asentaa lukittavan oven, liukuoven tai koneen saranoinnin vastakkaiselta puolelta saranoidun oven taakse, jos ovi estää koneen luukun avaamisen kokonaan.
- Jos koneessa on nukkasuodatin, se on puhdistettava säännöllisesti.
- Nukkaa ei saa kertyä koneen sisään.
- **ÄLÄ TEE MUUTOKSIA TÄHÄN LAITTEESEEN.**
- Koneen virransaanti on katkaistava huollon ja osienvaihdon ajaksi.
- Kun virta on katkaistu, käyttäjän on varmistettava, että kone on kytketty irti verkkovirrasta (pistoke on irrotettu ja sitä ei kytketä takaisin) kaikissa pisteissä, joihin käyttäjällä on pääsy. Jos tämä ei ole mahdollista koneen rakenteen tai kokoonpanon takia, irtikytetty katkaisija on lukittava erotusasentoon.
- Noudata sähköasennusperiaatteita ja: kiinnitä ensin moninapainen kytkin koneeseen asennuksen ja huollon helpottamiseksi.
- VAROITUS: Laitetta ei saa syöttää ulkopuolisen kytkinlaitteen, kuten ajastimen, kautta tai liittää piiriin, jonka jokin laite säännöllisesti kytkee toimintaan ja pois toiminnasta.
- Mikäli koneen arvokilvessä on erilainen nimellisjännite tai nimellistääjuus (erotettu merkillä /), asennusoppaasta löytyvät ohjeet koneen asettamiseksi toimimaan vaaditulla nimellisjännitteellä tai nimellistääjuudella.
- Kiinteästi asennetuissa laitteissa, joita ei voi kytkeä irti verkkovirrasta ylijänniteluokan III mukaisella moninapaisella, hyväksytyyn katkaisuväliin kytkimellä, laitteen kiinteään

kaapelointiin on asennettava sähköasennusmääräysten mukainen menetelmä laitteen irrottamiseen virransyötöstä.

- Pohjassa olevia aukkoja ei saa peittää matolla.
- Kuivien vaatteiden maksimipaino: 37,5 kg.
- A-painotuksella mitattu äänenpainetaso työpisteissä: 70 dB(A).
- Muut vaatimukset seuraavissa maissa: AT, BE, BG, HR, CY, CZ, DK, EE, FI, FR, DE, GR, HU, IS, IE, IT, LV, LT, LU, MT, NL, NO, PL, PT, RO, SK, SI, ES, SE, CH, TR, UK:
 - Tämä konemalli soveltuu yleisiin tiloihin.
 - Tätä laitetta voivat käyttää yli 8-vuotiaat lapset ja henkilöt, joiden fyysiset, aistimelliset tai henkiset kyvyt ovat rajoittuneita tai joiden kokemus tai tietämys on puutteellinen, mikäli heidän turvallisuudestaan vastuussa oleva henkilö valvoo heitä tai ohjaa heitä laitteen käytössä ja mikäli he ymmärtävät laitteen käyttöön liittyvät vaarat. Lapset eivät saa leikkiä laitteella. Lapset eivät saa käyttää laitetta tai puhdistaa sitä ilman valvontaa.
 - Alle 3-vuotiaat lapset eivät saa oleskella koneen lähellä ilman jatkuvaa silmälläpitoa.
- Muita maita koskevat lisävaatimukset:
 - Laitetta ei ole tarkoitettu sellaisten henkilöiden (mukaan lukien lapset) käyttöön, joiden fyysiset, aistimelliset tai henkiset kyvyt ovat rajoittuneita tai joiden kokemus tai tietämys on puutteellinen, ellei heidän turvallisuudestaan vastuussa oleva henkilö valvo heitä tai ohjaa heitä laitteen käytössä. Lapsille on kerrottava, ettei koneella saa leikkiä.

1.1 Lisävarotoimia kaasulämmitteiselle kuivausrummulle

- Tarkasta ennen asennusta, että laitteen paikalliset jakeluolosuhteet, kaasun ja paineen laatu ja säädöt ovat sopivat.
- Koneita ei saa asentaa huoneeseen, jossa on perkloorieteeniä, TRIKLOORIETEENIÄ tai KLOORI-FLUORIPITOISIA HIILIVETYJÄ puhdistusaineina käytäviä koneita.
- HUOM. Tämän standardin mukaisten laitteiden kytkennässä ja käyttöönotossa on noudatettava laitteen markkinointimaassa voimassa olevia asennusmääräyksiä.
- Laitteen liitännässä on käytettävä laiteluokkaa vastaavaa taipuisaa letkua kohdemaan asennusmääräysten mukaisesti. Epäselvissä tapauksissa asentajan tulee ottaa yhteyttä toimittajaan.
- Laite on asennettava syttymätöntä materiaalia olevan lattian tai työtason päälle. Laitteen lähellä olevan seinän on myös oltava syttymätöntä materiaalia.
- Jos haistat kaasua:
 - Älä yritä käynnistää muita laitteita.
 - Älä käytä sähkökatkaisimia.
 - Vältä puhelimen käyttöä samassa rakennuksessa.
 - Poista kaikki ihmiset huoneesta, rakennuksesta tai alueelta.
 - Ota yhteyttä koneista vastaavaan henkilöön.

1.2 Yleiset turvallisuusohjeet

Jotta vältetään mahdolliset veden tiivistymisen aiheuttamat vauriot sähköosille (muille osille), koneen täytyy olla huoneenlämmössä 24 tuntia, ennen kuin se otetaan käyttöön.







1.3 Vain kaupalliseen käyttöön

Tässä ohjekirjassa kuvattu kone/kuvatut koneet on valmistettu yksinomaan kaupalliseen ja teolliseen käyttöön.

1.4 Tekijänoikeudet

Tämä käsikirja on tarkoitettu ainoastaan käyttäjän ohjekirjaksi ja sen saa luovuttaa kolmansille osapuolille vain Electrolux Professional AB:n luvalla.

1.5 Merkinnot

	Varoitus
	Varoitus, kuuma pinta
	Varo. Korkea jännite
	Varoitus: tulipalovaara / syttyvää materiaalia
	Varo puristumisvaara
	Lue ohjeet ennen koneen käyttämistä

2 Takuuehdot ja poissulkemiset

Jos tämän tuotteen ostoon sisältyy takuu, takuu annetaan paikallisten määräysten mukaisesti edellyttäen, että laite on asennettu ja sitä käytetään sen käyttötarkoituksen ja laitteiston mukana toimitettujen asiakirjojen mukaisesti. Takuu on voimassa, kun asiakas on käyttänyt vain alkuperäisiä varaosia ja suorittanut huollon Electrolux Professional AB:n paperimuodossa tai sähköisessä muodossa saataville asetetun käyttö- ja huoltodokumentaation mukaisesti. Electrolux Professional AB suosittelee Electrolux Professional AB:n hyväksymien puhdistus-, huuhtelu- ja kalkinpoistoaineiden käyttämistä optimaalisten tulosten saamista varten ja tuotteen pitämiseksi kunnossa pitkään.

Electrolux Professional AB:n takuu ei kata seuraavia:

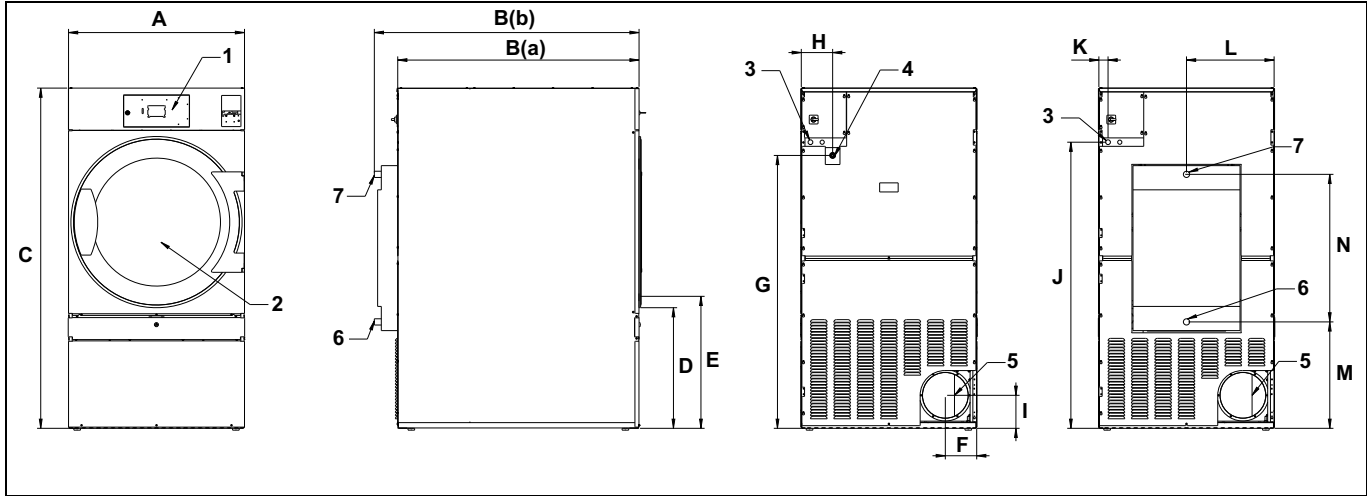
- huoltomatkaan liittyvät kulut, kun tuote toimitetaan ja noudetaan
- asennus
- koulutus laitteen käyttöön tai toimintaan
- kulutus- ja vaihto-osien vaihto (ja/tai toimitus), elleivät syynä ole materiaalivirheet tai valmistusviat, joista on ilmoitettu yhden (1) viikon kuluessa vian ilmenemisestä
- ulkoisen johdotuksen korjaus
- valtuuttamattomien korjausten tulosten korjaaminen sekä minkä tahansa vahingon, toimintahäiriön tai tehon heikkenemisen paranteleminen, kun sen syynä ja/tai perusteena on
 - sähköjärjestelmien tehoton ja/tai epänormaali toiminta (virta, jännite tai taajuus, mukaan lukien piikit ja/tai katkot)
 - riittämätön tai keskeytyvä vesi, höyryn, ilman tai kaasun syöttö (mukaan lukien epäpuhtaudet ja/tai muut seikat, jotka eivät vastaa laitteen teknisiä vaatimuksia);
 - putkituksen osat, komponentit tai kuluvat puhdistustuotteet, joita valmistaja ei ole hyväksynyt
 - asiakkaan huolimattomuus, väärinkäyttö, virheellinen toimintatapa ja/tai soveltuvan laitedokumentaation sisältämien käyttö- ja hoito-ohjeiden laiminlyöminen
 - epäasianmukainen tai puutteellinen: asennus, korjaus, huolto (mukaan lukien peukalointi, muokkaukset ja korjaukset ulkopuolisten osapuolten tai valtuuttamattomien ulkopuolisten osapuolten toimesta) ja turvajärjestelmiin tehdyt muutokset
 - Muiden kuin alkuperäisten osien käyttäminen (esim.: kulutusmateriaalit, kuluvat osat tai varaosat).
 - ympäristöolosuhteet, jotka aiheuttavat lämpöön liittyvää kuormitusta (esim. ylikuumentamista tai jäätymistä) tai kemiallista kuormitusta (esim. korroosiota tai hapettumista)
 - tuotteen sisään tai tuotteeseen liitetyt vieraat esineet
 - onnettomuudet tai poikkeukselliset olosuhteet
 - kuljetus ja käsittely, mukaan lukien naarmut, lovet, lohkeamiset ja/tai muut tuotteen pintaan tulleet vauriot, paitsi jos tällaisen vahingon syynä ovat materiaalivirheet tai valmistusviat ja niistä on ilmoitettu yhden (1) viikon kuluessa toimituksesta, ellei muuta ole sovittu
- tuote, jonka alkuperäinen sarjanumero on poistettu tai jota on muutettu tai joka ei ole selvästi luettavissa
- lamppujen, suodattimien ja minkä tahansa kulutusosien vaihto
- lisävarusteet ja ohjelmistot, joita Electrolux Professional AB ei ole hyväksynyt tai määrittänyt.

Takuuseen eivät kuulu määräaikaishuoltoon liittyvät toimet (mukaan lukien tällöin vaadittavat osat) eikä puhdistusaineiden toimittaminen, ellei niitä ole erityisesti lisätty paikalliseen, paikallisten ehtojen ja sääntöjen alaiseen sopimukseen.

Tarkista valtuutettujen huoltopisteiden luettelo Electrolux Professional AB:n verkkosivustolta.

3 Tekniset tiedot

3.1 Piirustus



1	Käyttöpaneeli
2	Luukku, 810 mm
3	Sähköliitäntä
4	Kaasuliitäntä
5	Ilmanpoistoyhde
6	Höyryliitäntä: sisääntulo
7	Höyryliitäntä: ulostulo

	A	B(a)	B(b)	C	D	E
mm	960	1560	1640	1855	660	720

	F	G	H	I	J	K
mm	170	1490	200	180	1560	50

	L	M	N
mm	480	580	805

3.2 Tekniset tiedot

Paino, netto	kg	283
Rummun tilavuus	litraa	675
Rummun halkaisija	mm	913
Rummun syvyys	mm	990
Rummun nopeus, keskipainava kuorma	rpm	40
Kapasiteetti, täyttökerroin 1:18 (maks. kuorma)	kg	37,5
Kapasiteetti, täyttökerroin 1:22 (suositeltu kuorma)	kg	30,6
Kuumennus: Sähkö	kW	32
	kW	40
Kuumennus: Kaasu	kW	42
Kuumennus: Höyry, kun paine 600–700 kPa	kW	46
Höyrynpaine	kPa	100–1000
Maksimi-ilmavirtaus, sähkö 50 Hz / 60 Hz	m ³ /h	1140/1140
Maksimi-ilmavirtaus, kaasu 50 Hz / 60 Hz	m ³ /h	1140/1140
Maksimi-ilmavirtaus, höyry 50 Hz / 60 Hz	m ³ /h	1380/1380
Suurin staattinen vastapaine, sähkö 50 Hz / 60 Hz	Pa	270/800
Suurin staattinen vastapaine, kaasu 50 Hz / 60 Hz	Pa	410/800
Suurin staattinen vastapaine, höyry 50 Hz / 60 Hz	Pa	900 / 1100
Ääniteho-/äänenpainetaso kuivauksessa*	dB(A)	74/57
Asennetun tehon lämmöntuotto maks.	%	15

* Äänitehotasot mitattu standardin ISO 60704 mukaan.

Huom!

- Oletusarvoiset kaasulaitteet on suunniteltu toimimaan maakaasulla (GNH) 2H:n tai 2E:n (G20) mukaisesti.
- Oletusarvoista kaasulaitetta ei saa asentaa yli 610 metrin korkeudelle merenpinnasta.
- Käyttääksesi toista kaasutyyppiä, koneeseen on tehtävä kaasun muunnos.
- Muiden kaasujen kaasutyyppin muuntamisvarusteet alle 610 metrin korkeudella merenpinnasta ovat lisävarustepussissa.
- Käytä LPG-kaasuna GPA Midstream -standardin 2140-23 mukaisia kaasulaatuja.

3.3 Liitännät

Ilmanpoistoaukko	∅ mm	200
Höyryn syöttö/poisto	1"	ISO 7/1–R1
Kaasuliitäntä	1/2"	ISO 7/1–R1/2

4 Asennus

4.1 Yleistä

Laitteen määrittelyn tai asennuksen työvaiheet:

1. Pakkauksen purkaminen
2. Laitteen sijoittaminen, tasapainottaminen ja/tai kiinnittäminen paikalleen
3. Raitisilman tulon tai ilmanottoaukon mitoituksen, poistoputken mitoituksen sekä putkiliitäntöjen korjaaminen vapaasti seisovan laitteen tai poistoputken yhteiskäytön vuoksi
4. Sähköliitännät, laitteen kytkeminen virransyöttöön
5. Ilmavirtauksen tai staattisen vastapaineen säädöt kylmällä ja tyhjällä laitteella vapaasti seisovan laitteen tai poistoputken yhteiskäytön vuoksi
6. Kaasun liitäntä. (Kaasulämmitteistä konetta varten).
7. Toimintatarkastus
8. Lisätoimintojen tarkastus.

Lisätietoja on tämän asennusoppaan kussakin kohdassa.

4.2 Pakkauksen purkaminen

Huom!

Pakkauksen purkamisessa on suositeltavaa olla mukana kaksi henkilöä.

Irrota pultit, joilla kone on kiinni kuljetusalustassa. Kaksi ruuvia on koneen edessä ja kaksi takana. Irrota alaeetupaneeli ja kaksi ruuvia koneen edestä. Irrota alatakapaneeli ja kaksi ruuvia koneen takaa.

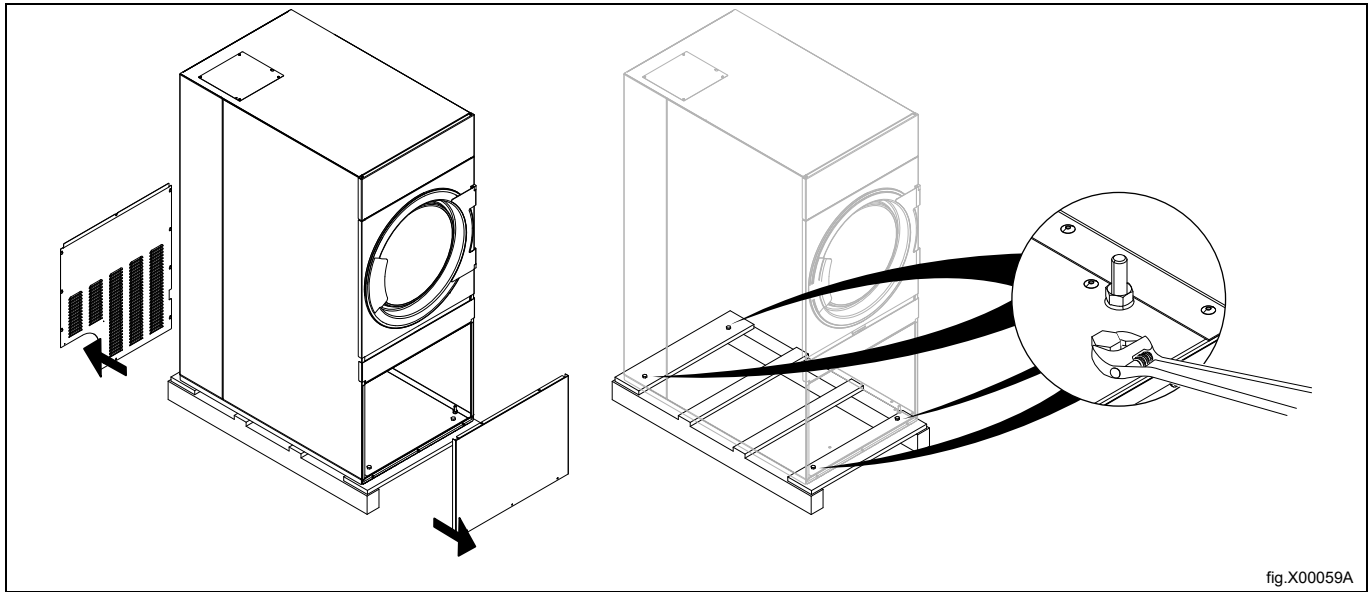


fig.X00059A

Poista kone kuljetusalustalta.

Huom!

Ole varovainen siirtäessäsi konetta. Rummussa ei ole kuljetustukia.

Aseta kone lopulliselle paikalleen.

4.3 Pakkauksen kierrätysohje

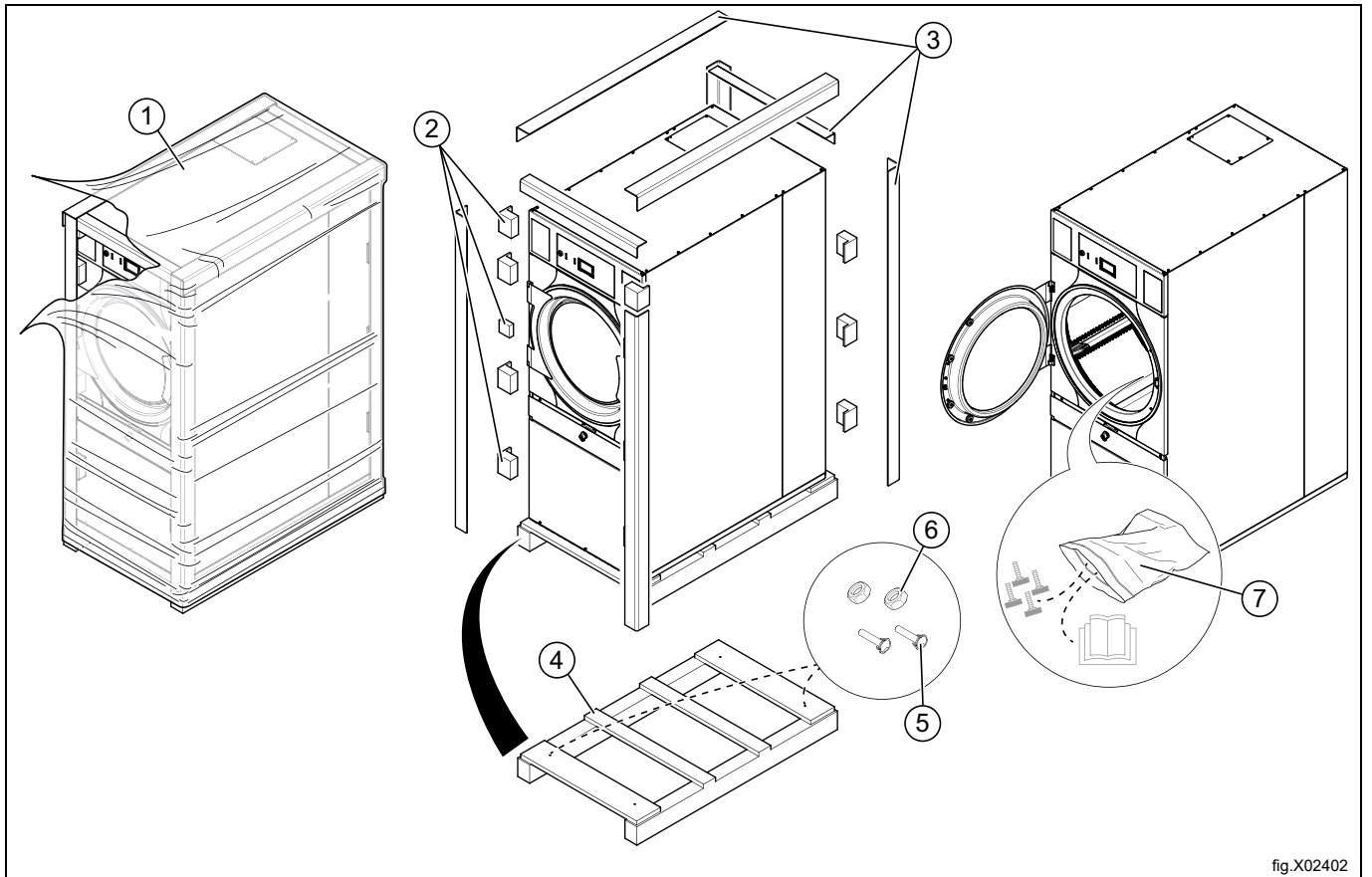
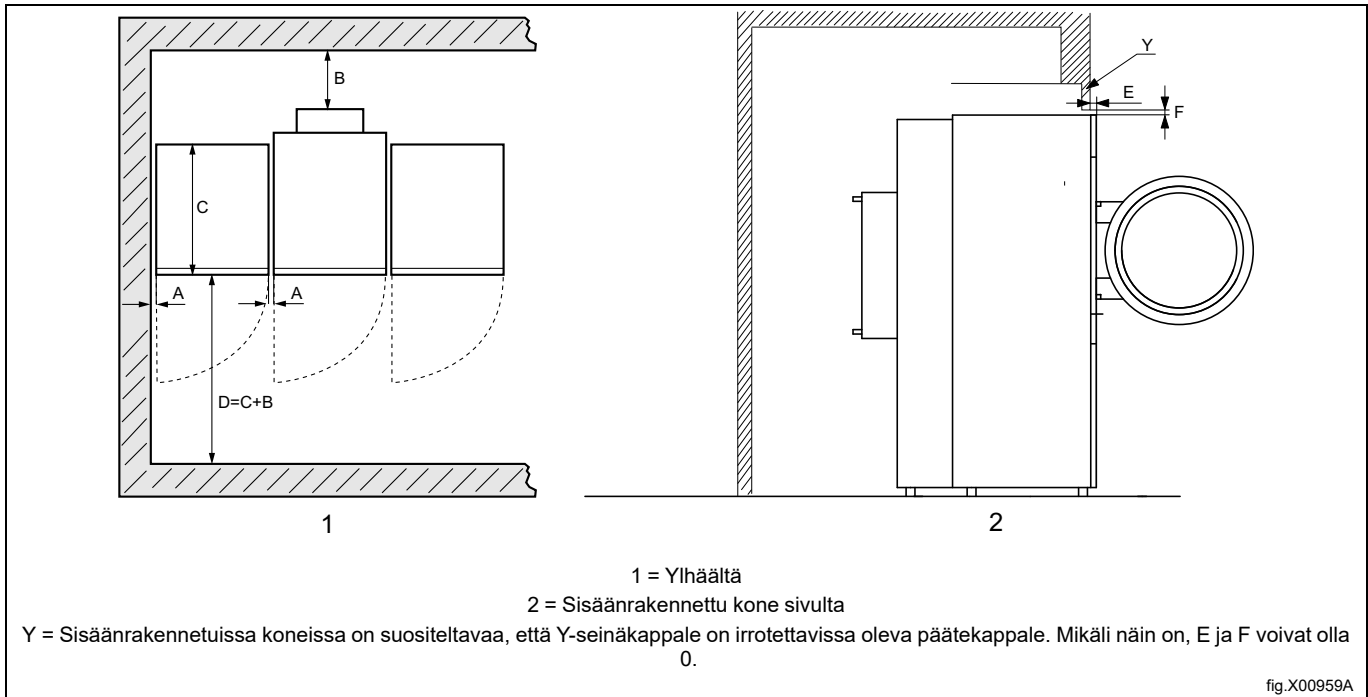


fig.X02402

Kuva	Kuvaus	Koodi	Tyyppi
1	Pakkauksen suojakalvo	LDPE 4	Muovi
2	Kulmasuojukset	PS 6	Muovi
3	Pahvilaatikko	PAP 20	Paperi
4	Kuormalava	FOR 50	Puu
5	Ruuvi	FE 40	Teräs
6	Mutteri	FE 40	Teräs
7	Muovipussi	PET 1	Muovi

4.4 Sijoitus

Kuvassa näkyy suositeltu etäisyys seinästä ja/tai muista koneista.



A	5–500 mm (min. 5 mm)
B	500 mm (min. 200 mm.)
C	Koneen syvyys
D	$D = C + B$ (min. 1220 mm, jotta koneen käyttö on mahdollista)
E	Min. 20 mm
F	Min. 25,4 mm (Koneen yläpuolella olevan aukon peittämiseen voidaan käyttää alakattoa. Vaadittava vähimmäisetäisyys: 0 mm)

Huom!

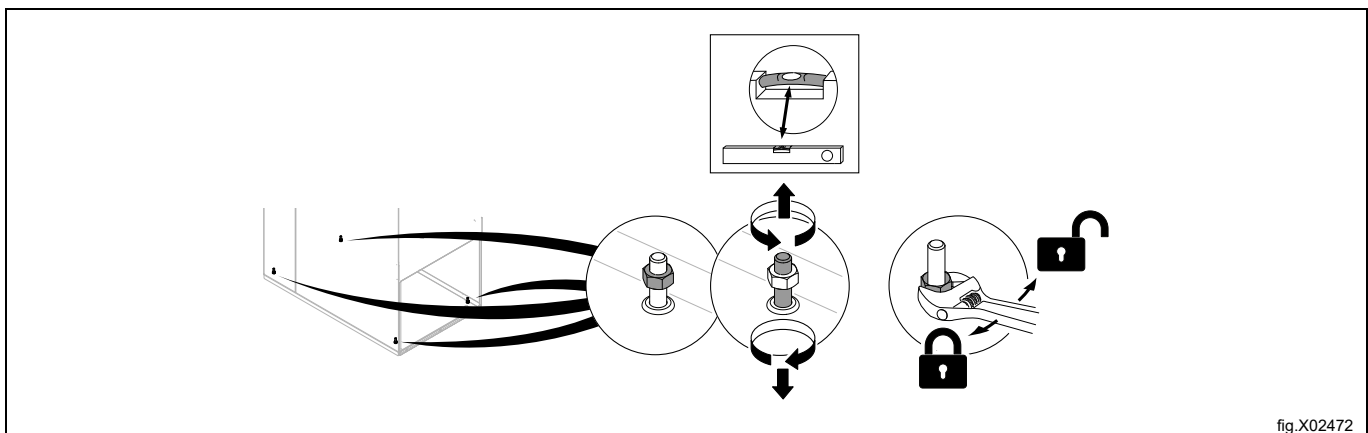
Kone tulisi sijoittaa niin, että on riittävästi tilaa toimenpiteille sekä käyttäjää että huoltohenkilökuntaa varten.

Suosituksen noudattaminen takaa helpon pääsyn kunnossapito- ja huoltotoimenpiteitä varten.

Jos tila on rajoitettu, on mahdollista asentaa koneet noudattamatta suosituksia. Tässä tapauksessa on muistettava, että muita koneita täytyy ehkä kytkeä irti ja siirtää viallisen koneen luo pääsemiseksi huoltoon varten.

4.5 Mekaaninen asennus

Säädä kone vaakatasoon koneen jaloilla. Jalkojen maksimisäätökorkeus on 15 mm.



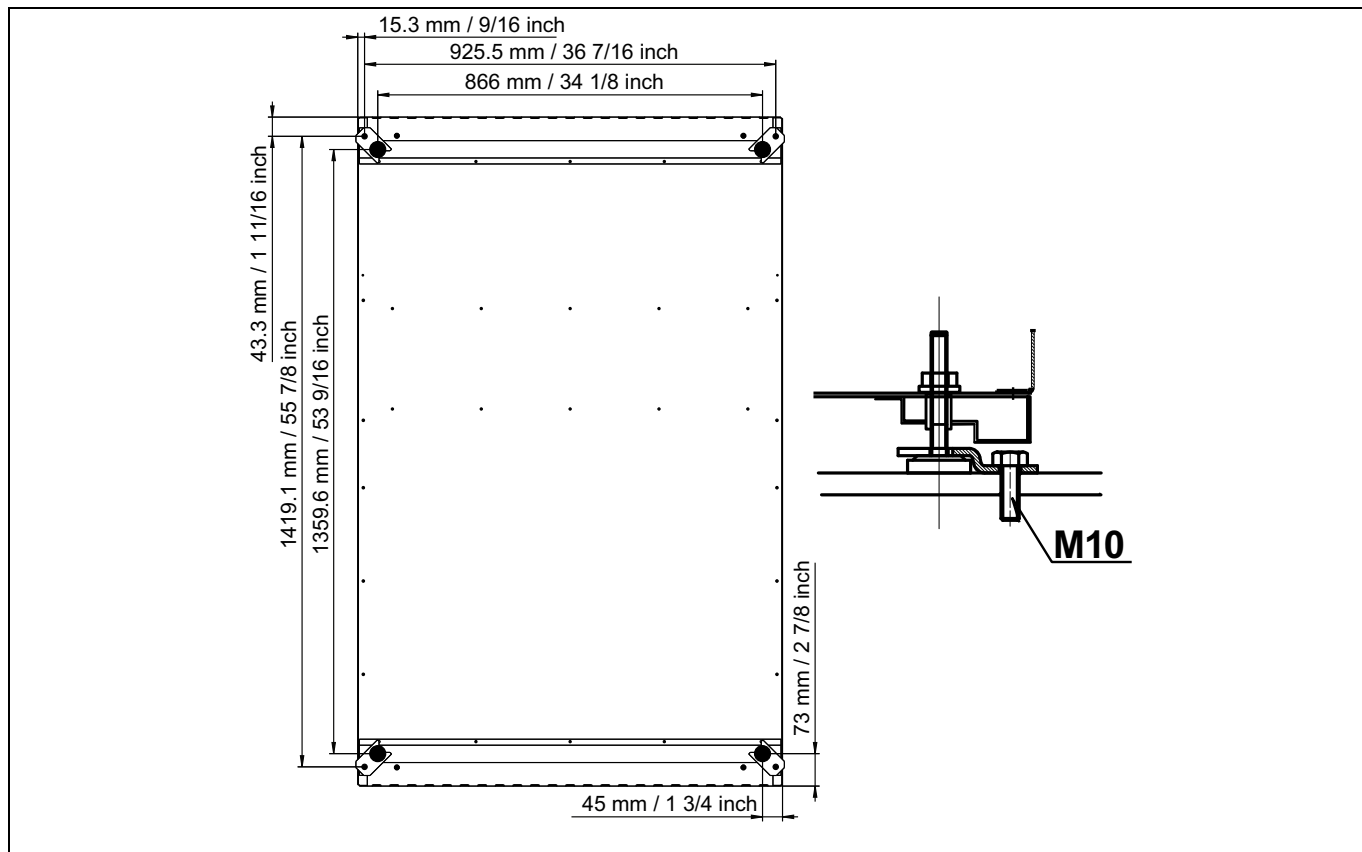
Asenna paneelit takaisin.

4.5.1 Koneen kiinnittäminen paikalleen

Koneen vakauden varmistamiseksi on tärkeää kiinnittää kone perustukseen.

Kiinnitä neljä kiinnikettä (A) perustukseen neljällä M10-ruuvilla (B). Jos neljää kiinnikettä ei tullut mukana, tilaa pakkaus nro 487193544.

Kiinnitä kone kiinnikkeisiin.



5 Poistojärjestelmä

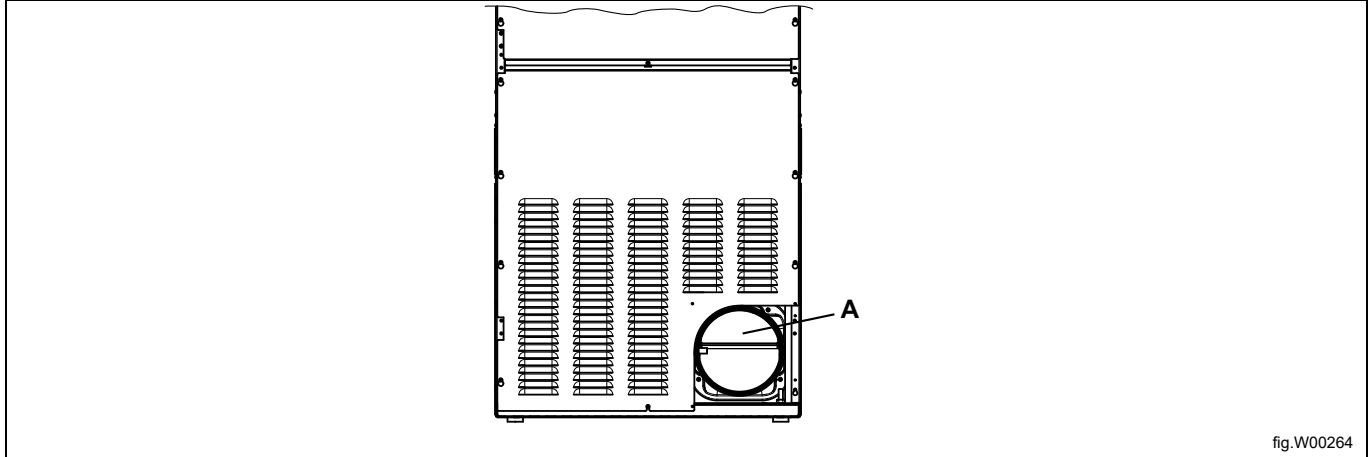
5.1 Ilmaperiaate

Puhallin luo koneeseen alipaineen, joka vetää rumpuun ilmaa lämmitysyksikön kautta.

Lämmitetty ilma kulkee vaatteiden ja rumpun aukkojen läpi.

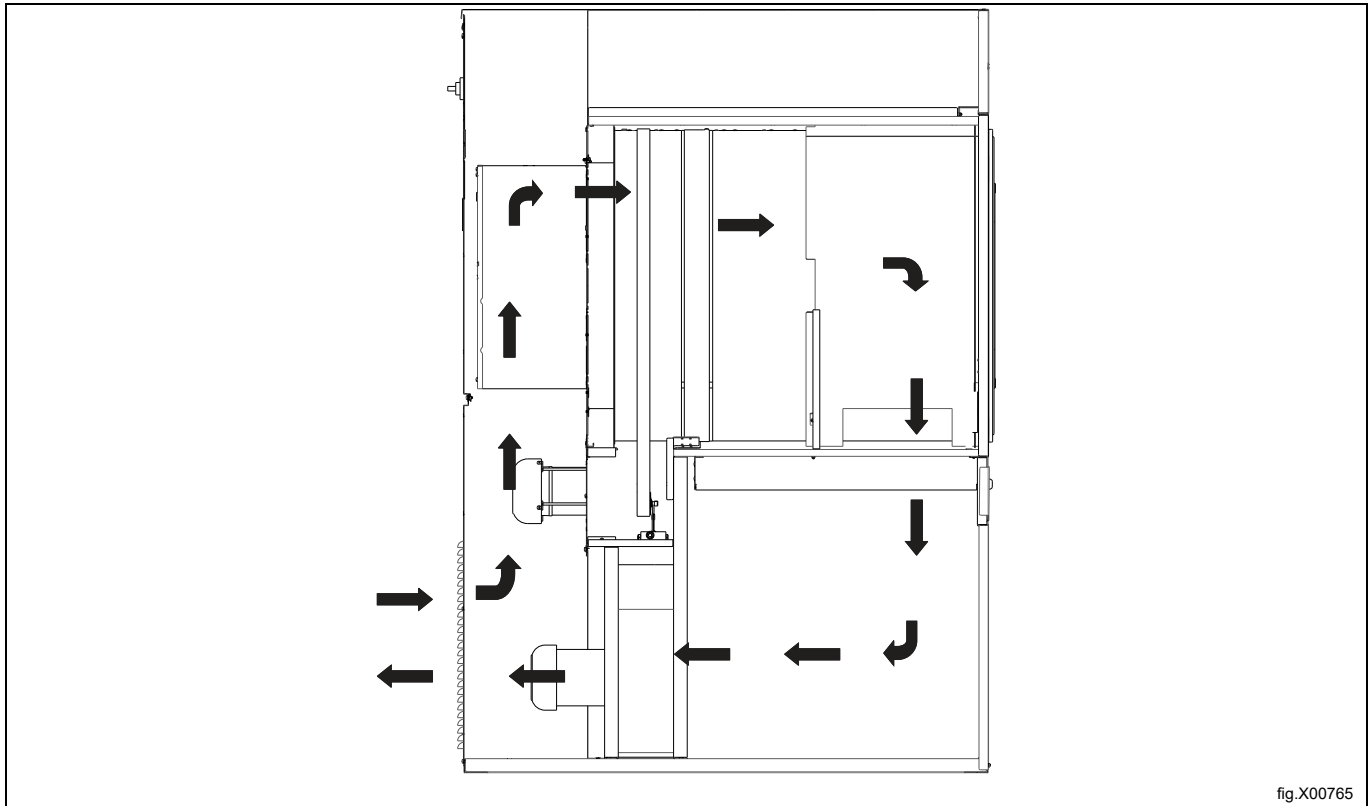
Sen jälkeen ilma poistuu rumpun alle sijoitetun nukkasuodattimen kautta. Tämän jälkeen ilma poistetaan puhaltimen ja poistojärjestelmän kautta.

Ilmanimuaukon (A) koko on 200 mm.



Huom!

On hyvin tärkeää, että kone saa riittävästi raikasta ilmaa parhaan kuivaustuloksen saamiseksi.



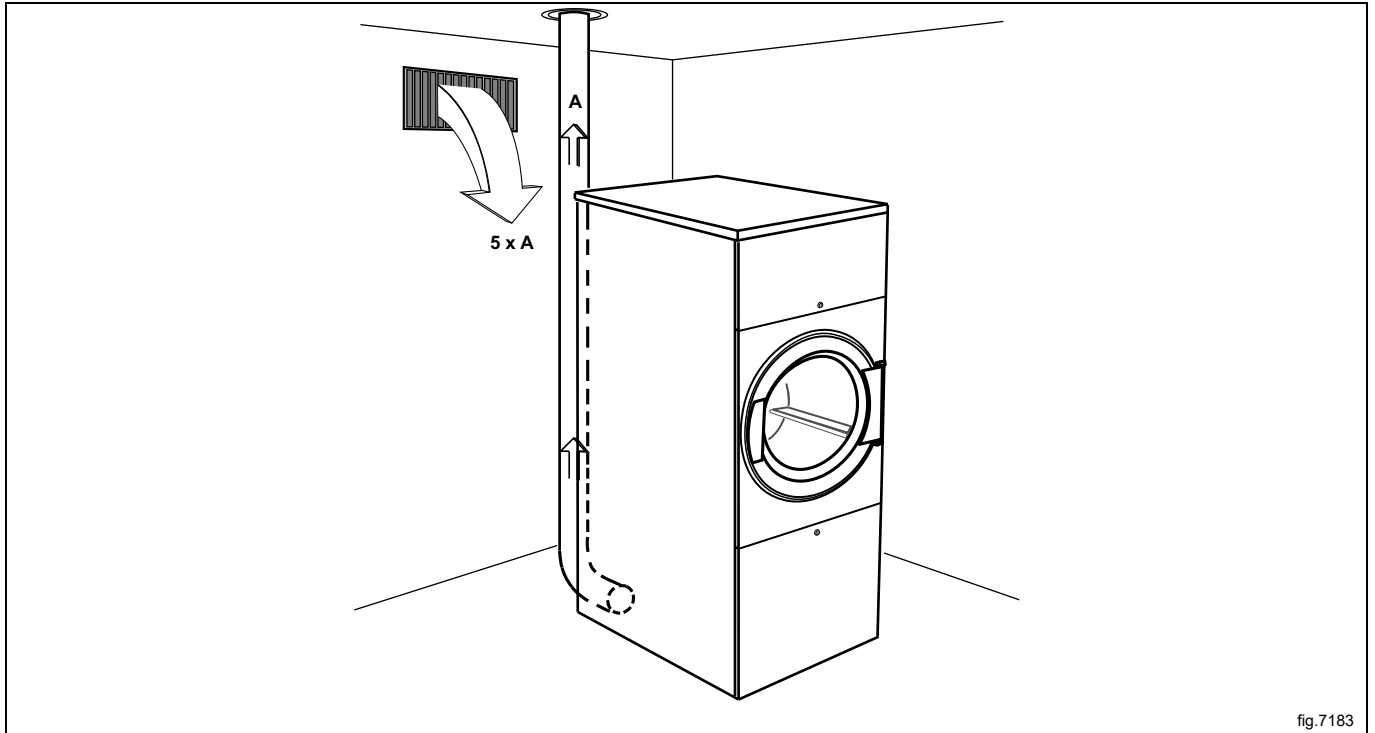
5.2 Korvausilma

Suurimman tehokkuuden ja mahdollisimman lyhyen kuivausajan varmistamiseksi on tärkeää, että ulkoa pääsee raikasta ilmaa sisään yhtä paljon kuin sitä puhalletaan tilasta pois.

Jota tilassa ei kävisi vetoa, on tärkeää sijoittaa ilmanotto koneen taakse.

Riittävän ilmansyötön ehdot:

- Suosittelemme, että ilmanottoaukon ala on viisi kertaa suurempi kuin poistoputken ala. Ilmanottoaukon ala on alue, jonka läpi ilma voi virrata ilman vastusta säleiköstä/ritilästä.

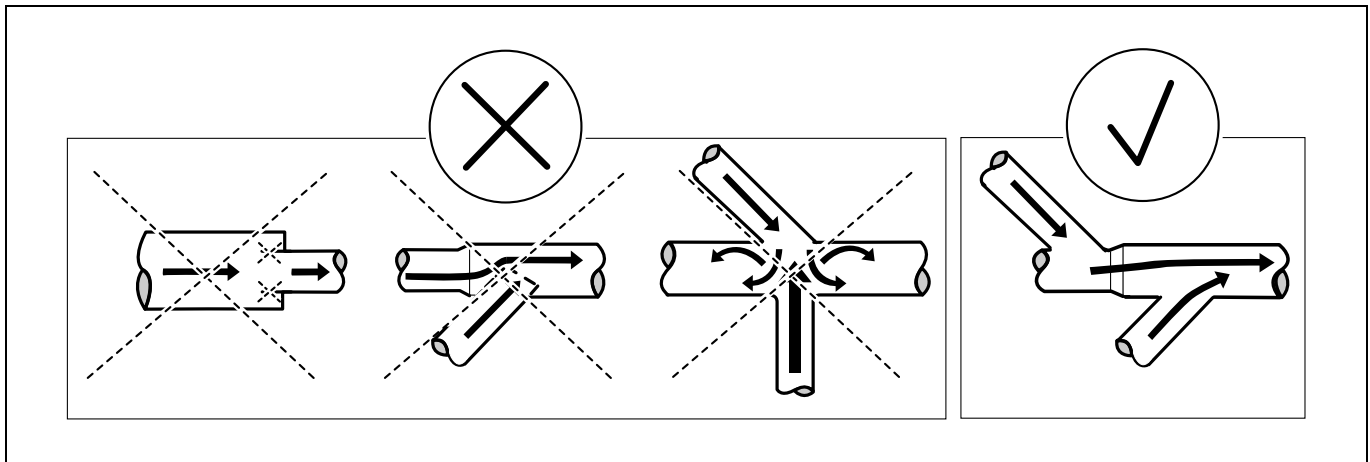


Huom!

Säleikön/ritilän kannet tukkivat usein puolet raikasilman ottoalasta. Muista ottaa tämä huomioon.

5.3 Poistokanava

- Poistoilma tulee johtaa pois aina jäykän tai joustavan metallisen kanavan kautta.
- Muovikanavaa ei saa käyttää.
- Materiaaliksi suositellaan galvanoitua terästä.
- Kanavaa ei saa koota ruuveilla tai muilla kiinnikkeillä, jotka tunkeutuvat kanavaan ja keräävät nukkaa. Käytä sen sijaan nippusiteitä ja korkeisiin lämpötiloihin tarkoitettua silikonia.
- Poistoilmaa ei saa johtaa seinään, kattoon tai rakennuksen suljettuun osaan.
- Poistokanavan on ulotuttava selvästi rakennuksen ulkopuolelle, sillä kondensoituvaa vettä voi aiheuttaa rakennukselle pakkasvahinkoja.
- Poistokanavan on johdettava ulos.
- Poistokanava tulee sijoittaa niin, että se on suojattu ulkopuolelta esimerkiksi iskuilta ja veden sisäänpääsystä.
- Poistokanavan on oltava sisältä sileä (alhainen ilmanvastus).
- Poistokanavassa ei saa olla jyrkkiä mutkia.



5.4 Jaettu poistokanava



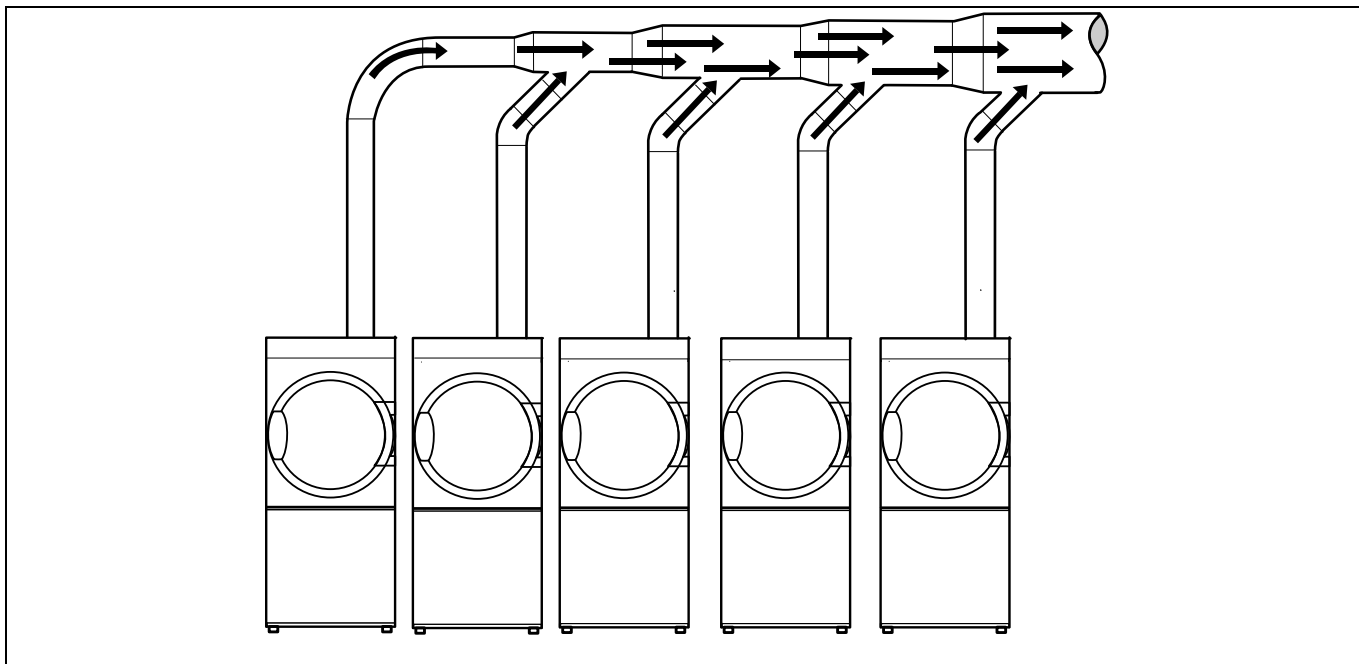
On suositeltavaa, että kaikki koneet liitetään omaan poistokanavaansa.



Kun useat koneet käyttävät samaa poistokanavaa, poistokanavan tilavuutta on lisättävä kunkin koneen myötä. Suositeltu läpimitan lisääntyminen näkyy taulukossa.

Jos samaan poistoputkeen liitetään useampia koneita, on suositeltavaa säätää ilmavirta koneissa kun kaikki koneet on käynnistetty ja ne toimivat ohjelmalla ilman lämpöä.

Huomaa, että tarpeettoman suuret kanavat aiheuttavat veto-ongelmia.



Koneiden määrä		1	2	3	4	5	6	7	8	9	10
Poistokanava	∅ mm	200	315	400	400	500	500	630	630	630	800
Korvausilman ottoaukon suositusala	m ²	0,16	0,39	0,63	0,63	0,98	0,98	1,56	1,56	1,56	2,51
Korvausilman ottoaukon minimisala Kaasulämmitys/ Sähkölämmitys	m ²	0,05	0,1	0,15	0,2	0,25	0,3	0,35	0,4	0,45	0,5
Korvausilman ottoaukon minimisala Höyryllä lämmitettävä	m ²	0,039	0,078	0,117	0,156	0,195	0,234	0,273	0,312	0,351	0,39



Poistoilmakanavan halkaisijaa ei saa pienentää.



5.5 Poiston mitoitus

On tärkeää, että koneessa on oikea ilmatilavuus suhteessa kunkin koneen tehoon.

Jos ilmavirtaus on suurempi tai pienempi, tuloksena on pitempi kuivausaika.

Tämä laite on suunniteltu toimivaksi suurimmalla staattisella vastapaineella teknisten tietojen osan taulukon mukaan.

Poistoilmakanava on suunniteltava siten, että 1 metrin korkeudelta poistoilma-aukosta mitattu staattinen vastapaine ei ylitä Teknisissä tiedoissa määritettyä suurinta sallittua vastapainetta.

Jos poistoputki on pitkä tai ilmanvaihto on suunniteltu väärin, suosittelemme poistoputkien säännöllistä puhdistamista. Tavallisesti pidemmät putket vaativat puhdistamista useammin.

Kaikkien kansipaneelien on oltava kiinnitettyjä, jotta kone toimisi parhaalla mahdollisella tavalla.

5.6 Kuivaajan säätö



Ilmavirtauksen säädön saa suorittaa vain valtuutettu asentaja.

Kuivaaja on esiasetettu parhaaseen mahdolliseen ilmavirtaukseen korkeintaan 15 m pitkissä kanavissa. Pidemmissä kanavissa kuivaajaa täytyy säätää seuraavien ohjeiden mukaan.

Jos haluat palauttaa laitteen tehdasasetuksiin, tarkista vaimentimeen kiinnitetty tarra.

Säädä kuivaaja irrottamalla alatakaneeli ja mittaamalla paine tuulettimen kotelosta.

Irrota alatakaneeli.

Koneen numero 4502014301–: irrota myös lämmitysanturin päällä oleva kupu.

Irrota lämmitysanturi (NTC-anturi) (A) ja kytke mittauslaite. Varmista liitännän tiiviys ilmavuodon estämiseksi.

Löysää vaimentimen ruuvit ja avaa vaimenninta(B) mahdollisimman paljon.

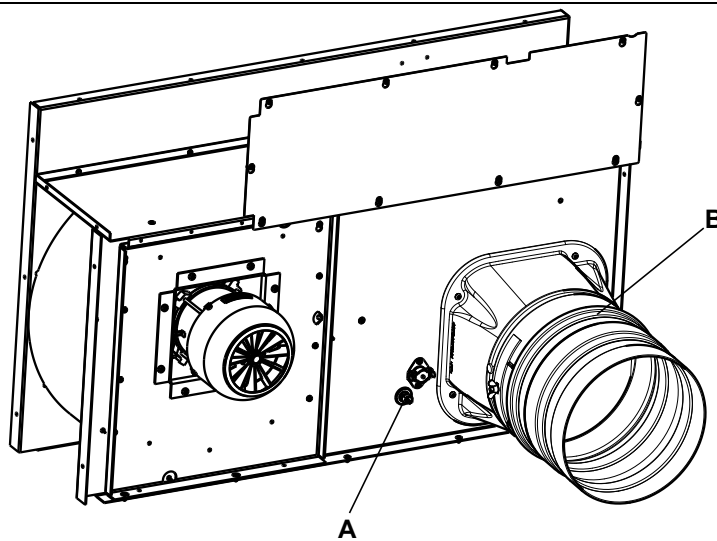


fig.7524

Mittaa painemittarilla (manometrillä), kun rumpu on tyhjä eikä ohjelmassa käytetä lämmitystä.

Vaimenninta (B) avaamalla ja sulkemalla lämmitysanturin (NTC-anturin) (A) paine joko laskee tai nousee.

Parhaisiin kuivaustuloksiin päästään, kun mitattu staattinen paine vastaa seuraavassa taulukossa mainittua arvoa.

Lämmitys/taajuus	Staattinen paine NTC-anturin kohdalla (Pa)	Tuloksena syntyvä nimellisilmavirta, kylmä tyhjä kone (m ³ /h)
Sähkö / 50 Hz	500	1140
Sähkö / 60 Hz	1150	1140
Kaasu / 50 Hz	750	1140
Kaasu / 60 Hz	1150	1140
Höyry / 50 Hz	900	1380
Höyry / 60 Hz	1100	1380

Vaihtoehtoinen mittaustapa



Ilmanvirtauksen säädön saa suorittaa vain valtuutettu asentaja.



Käytä kotitekoista U-putken painemittaria, letkua (maks. \varnothing 10 mm), vedellä. Vie letkun toinen pää aukkoon, pidä letkua kuten kuvassa, siten että veden pinta on suorassa.

Käynnistä kone ja mittaa letkun toisen päään vedenpinnan ero toiseen päähän.

1 mm = 10 Pa.

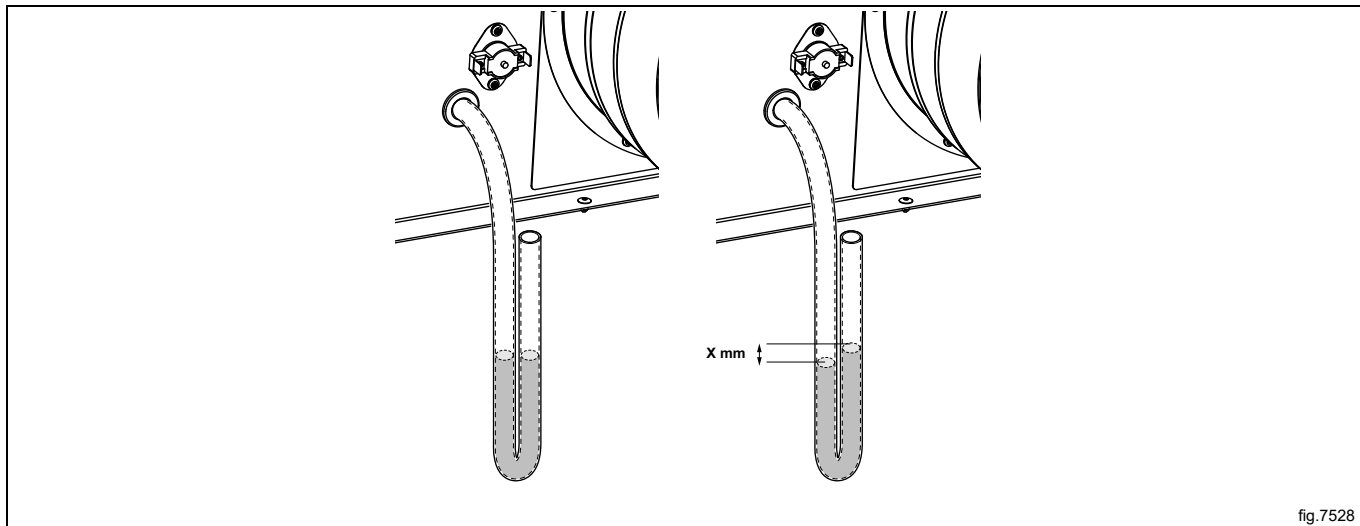


fig.7528

Kun kuivaaja on säädetty, asenna lämmitysanturi (NTC-anturi) (A) uudelleen ja lukitse kostutin (B) uuteen asentoon ruuvien avulla.

Koneen numero 4502014301–: asenna lämmitysanturin päällä oleva kupu takaisin.

Kiinnitä alatakapaneeli paikalleen.

Putkien eristys

Kaikkien putkien on oltava eristettyjä palovammojen vaaran ehkäisemiseksi. Eristys vähentää myös lämmön haihtumista ympäristöön.

Kun valmis

- Tarkista järjestelmä vuotojen varalta.
- Puhdista suodattimet.

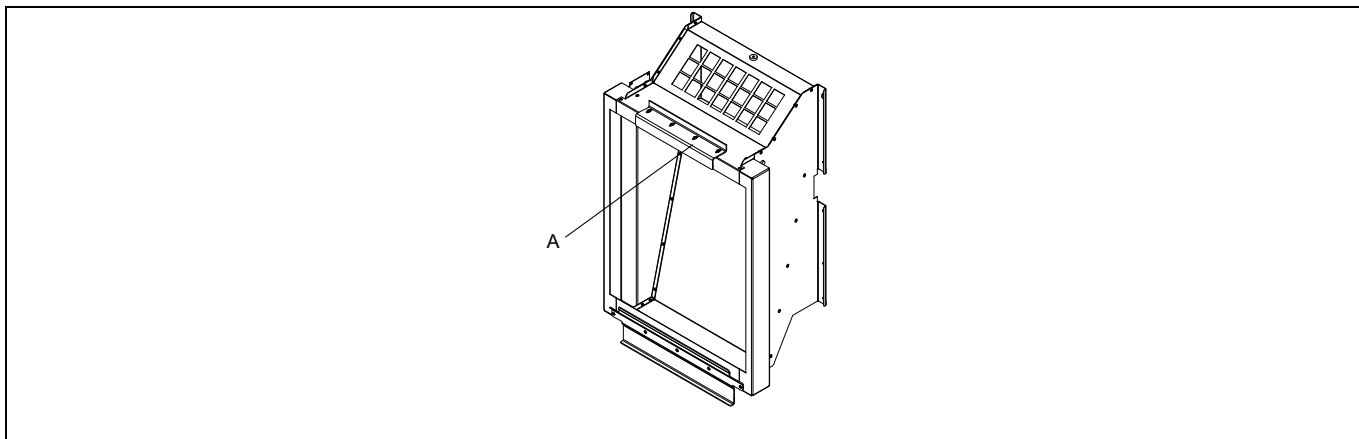
6.2 Höyryn lämmönvaihdin

Höyryn lämmönvaihtimen kiinnittäminen

Pura höyryn lämmönvaihdin pakkauksesta.

Irrota koneen takapaneeli.

Irrota koneen tukitanko (A). Huomioi tukitangon kiertymissuunta, sillä se on kiinnitettävä samalla tavoin takaisin.



Ripusta lämmönvaihdin koneen alatukitankoon.

Pidä lämmönvaihdinta kohti konetta ja kiinnitä tukitanko takaisin paikalleen. Varmista, että se pitää lämmönvaihdinta lujasti kiinni.

Kiinnitä lämmönvaihdin ruuveilla tukitankoon.

Huom!

Koneen ja lämmönvaihtimen väliin ei saa jäädä tyhjää tilaa.

Kiinnitä takapaneeli.

Kiinnitä paineputket koneen tulo- ja lähtöliitäntähaaroihin. On tärkeää tukea tulo- ja lähtöliitäntähaarat vääntymisen estämiseksi.

Paineletkut eivät saa riippua alas mutkalla.

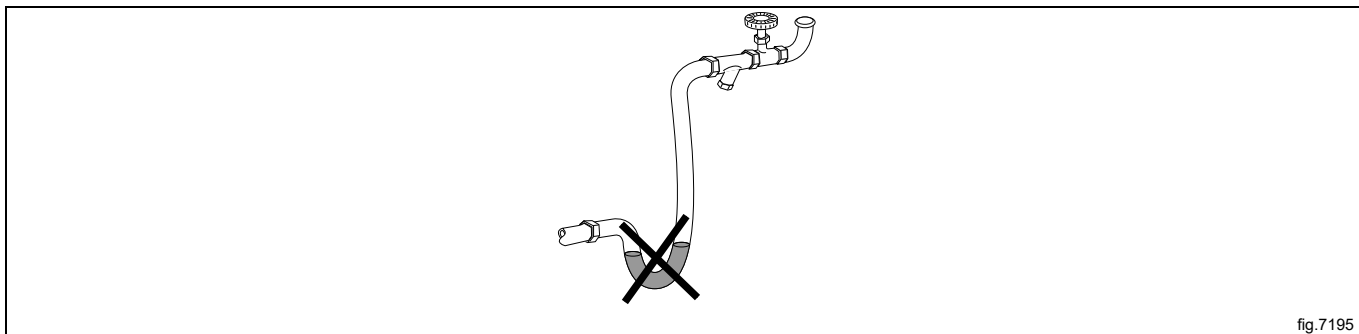


fig.7195

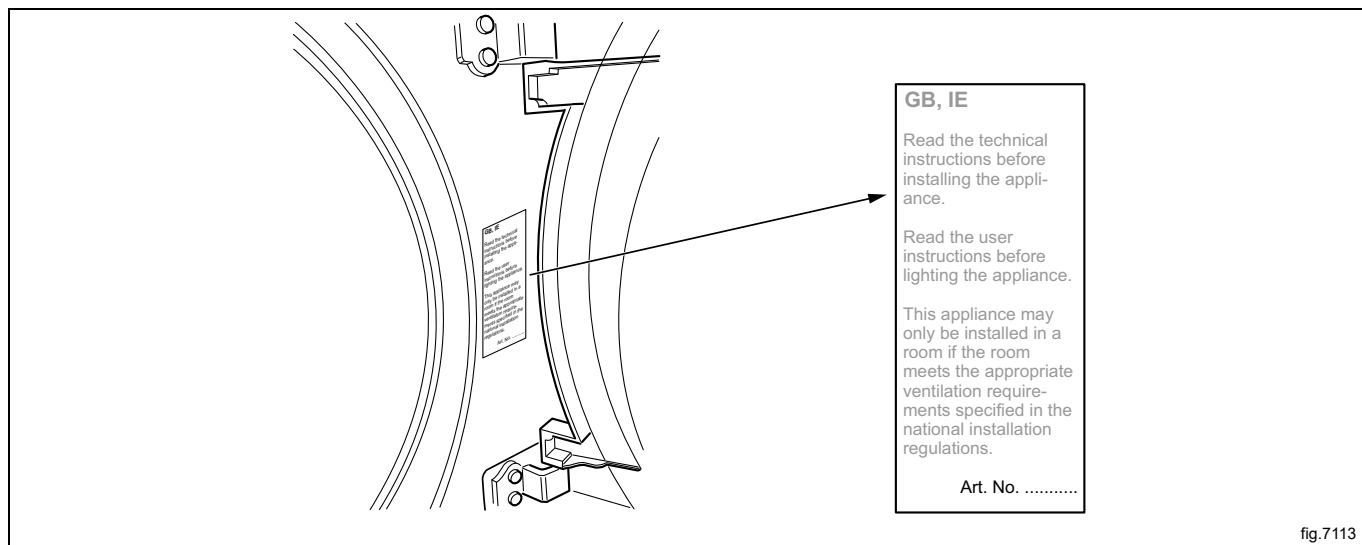
Kun valmis

- Tarkista järjestelmä vuotojen varalta.
- Puhdista suodattimet.
- Suorita toimintotarkistus.

7 Kaasuliitäntä

7.1 Tarran kiinnittäminen

Kiinnitä ennen koneen asennusta tarra "Lue Käyttöopas" sopivaan paikkaan luukun sisäpuolelle ja etupaneeliin. Tarrassa on oltava oikea maakoodi. Valitse oikea tarra kaasusarjasta.



7.2 Yleistä



Kiinnitä sulkuventtiili ylävirtaan koneeseen nähden.

Tehtaan suutinpaineasetus vastaa tietotarrassa annettua polttoaineen arvoa.

Tarkista, että suuttimen paine ja polttoaineen arvo vastaavat seuraavien sivujen kaasutaulukoissa olevia arvoja. Jollei, ota yhteys jälleenmyyjään.

Vuodata putkijärjestelmä ennen koneen liittämistä.

Huom!

Liittämisen jälkeen kaikki liitännät on tarkistettava. Mitään vuotoja ei saa olla.

7.3 Kaasuasennus

Huom!

- Oletusarvoiset kaasulaitteet on suunniteltu toimimaan maakaasulla (GNH) 2H:n tai 2E:n (G20) mukaisesti.
- Oletusarvoista kaasulaitetta ei saa asentaa yli 610 metrin korkeudelle merenpinnasta.
- Käyttääksesi toista kaasutyyppiä, koneeseen on tehtävä kaasun muunnos.
- Muiden kaasujen kaasutyyppin muuntamisvarusteet alle 610 metrin korkeudella merenpinnasta ovat lisävarustepussissa.
- Käytä LPG-kaasuna GPA Midstream -standardin 2140-23 mukaisia kaasulaatuja.

Tietotarrassa on tiedot injektorin koosta ja injektoripaineesta sekä maista, joissa kyseinen kaasulaatu on käytössä:

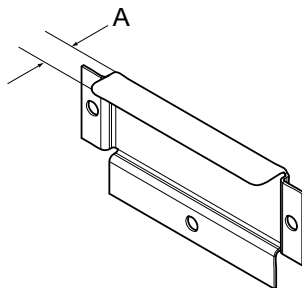
AL	Albania	IE	Irlanti
AT	Itävalta	IS	Islanti
BE	Belgia	IT	Italia
BG	Bulgaria	LT	Liettua
CH	Sveitsi	LU	Luxemburg
CY	Kypros	LV	Latvia
CZ	Tsekin tasavalta	MK	Makedonian tasavalta
DE	Saksa	MT	Malta
DK	Tanska	NL	Alankomaat
EE	Eesti	EI	Norja
ES	Espanja	PL	Puola
FI	Suomi	PT	Portugali
FR	Ranska	RO	Romania
FI	Yhdistynyt kuningaskunta	SE	Ruotsi
GR	Kreikka	SI	Slovenia
HR	Kroatia	SK	Slovakia
HU	Unkari	TR	Turkki

Tarkista paikkakunnallasi saatavana olevan kaasuenergian tyyppi ja koneen sijoituspaikan korkeus merenpinnasta. Saman laadun kaasuja on useita eri tyyppisiä ja koneessa on oltava käytettävissä erilaisia suuttimia kaasutyyppin mukaan.

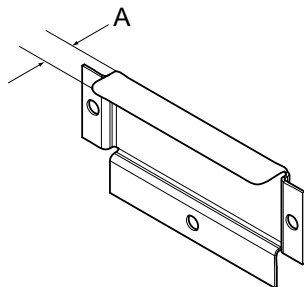
Tarkista Euroopan ulkopuolissa maissa energiakaasun lämpöarvo ja vertaa sitä laitteeseen kiinnitettyssä tarrassa ilmoitettuihin kaasun lämpöarvoihin.

7.4 Paine- ja säätötaulukko

Nestekaasu (LPG)	Kaasuluokka	Tulopaine (mbar)	Suutinpaine (mbar)	Suutinkoko (\varnothing mm)	Ilmansäätölevy (mm)	Tarranumero	Voi olla saatavana seuraavissa maissa
GPA Mid-stream -standardin 2140-23 mukaiset BP-seokset	3+	28-30 / 37	Ei säätöä	2,30	490359201 A = 18	490375623	BE, CH, CY, CZ, ES, FR, GB, GR, IE, IT, LT, LU, LV, PT, SK, SI
GPA Mid-stream -standardin 2140-23 mukainen kaupallinen butaani	3B/P	30, 37, 50	28	2,30	490359201 A = 18	490375624	BE, CY, DK, EE, FI, FR, GB, HU, IT, LT, NL, NO, SE, SI, SK, RO, HR, TR, BG, IS, LU, MT, PL, AT, CH, DE, SK
GPA Mid-stream -standardin 2140-23 mukainen propaani HD-5	3P	30, 37, 50	28	2,40	490359201 A = 18	490375625	FI, NL, RO, BE, CH, CZ, IE, IT, ES, FR, GR, GB, HR, LT, NL, PL, PT, SI, SK, AT, CH, DE, NL, LU, SK



Maakaasu	Kaasuluokka	Tulopaine (mbar)	Suutinpaine (mbar)	Suutinkoko (\varnothing mm)	Ilmansäätölevy (mm)	Tarranumero	Voi olla saatavana seuraavissa maissa
	2H, 2E	20	8	4,00	490359201 A = 18	Oletus	AT, BG, CZ, DK, EE, FI, GR, HR, HU, IS, IE, IT, LV, LT, NO, PT, RO, SK, SI, ES, SE, CH, TR, GB, DE, PL, LU
	2E+	20 / 25	Ei säätöä	3.30	490359203 A = 29	490375621	BE, FR
	2E (G20)	20	8	4.00	490359201 A = 18	490375622	NL
	2L (G25)	25	12				
	2(43.46-45.3 MJ/m ³ (0 °C)) (G25.3)	25	12				
	2LL (G25)	20	12	4.00	490359201 A = 18	490375622	DE



Huom!

- Oletusarvoiset kaasulaitteet on suunniteltu toimimaan maakaasulla (GNH) 2H:n tai 2E:n (G20) mukaisesti.
- Oletusarvoista kaasulaitetta ei saa asentaa yli 610 metrin korkeudelle merenpinnasta.
- Käyttääksesi toista kaasutyyppiä, koneeseen on tehtävä kaasun muunnos.
- Muiden kaasujen kaasutyyppin muuntamisvarusteet alle 610 metrin korkeudella merenpinnasta ovat lisävarustepussissa.
- Käytä LPG-kaasuna GPA Midstream -standardin 2140-23 mukaisia kaasulaatuja.

7.5 Testikäyttö

Huom!

Tarkista ennen koneen testikäyttöä, että ilmanvirtaus / staattinen vastapaine on säädetty kohdassa Poistojärjestelmä annettujen ohjeiden mukaisesti. Säädä ilmanvirtaus tarvittaessa.

- Avaa mittaushaaran ruuvia (2) neljänneskiertos. Liitä painemittari mittaushaaraan ja varmista, että kytKentä on ilmatiivis.
- Kytke koneen virta päälle ja valitse ohjelma, jossa on kuumennus.
- Käynnistä kone.
- Tarkista, että suutinpaine on oikein kaasutyyppin mukaisesti; katso Paine- ja säätötaulukko.
- Jos suutinpainetta on säädettävä:
 - Irrota peiteruuvi (3).
 - Kierrä ruuvia (4). Myötäpäivään: suutinpaine nousee.
 - Kierrä ruuvia (4). Vastapäivään: suutinpaine alenee.
- Tarkista, että kaasu palaa tasaisesti. Polttimen liekki on hyvä olla palaa sinisenä.

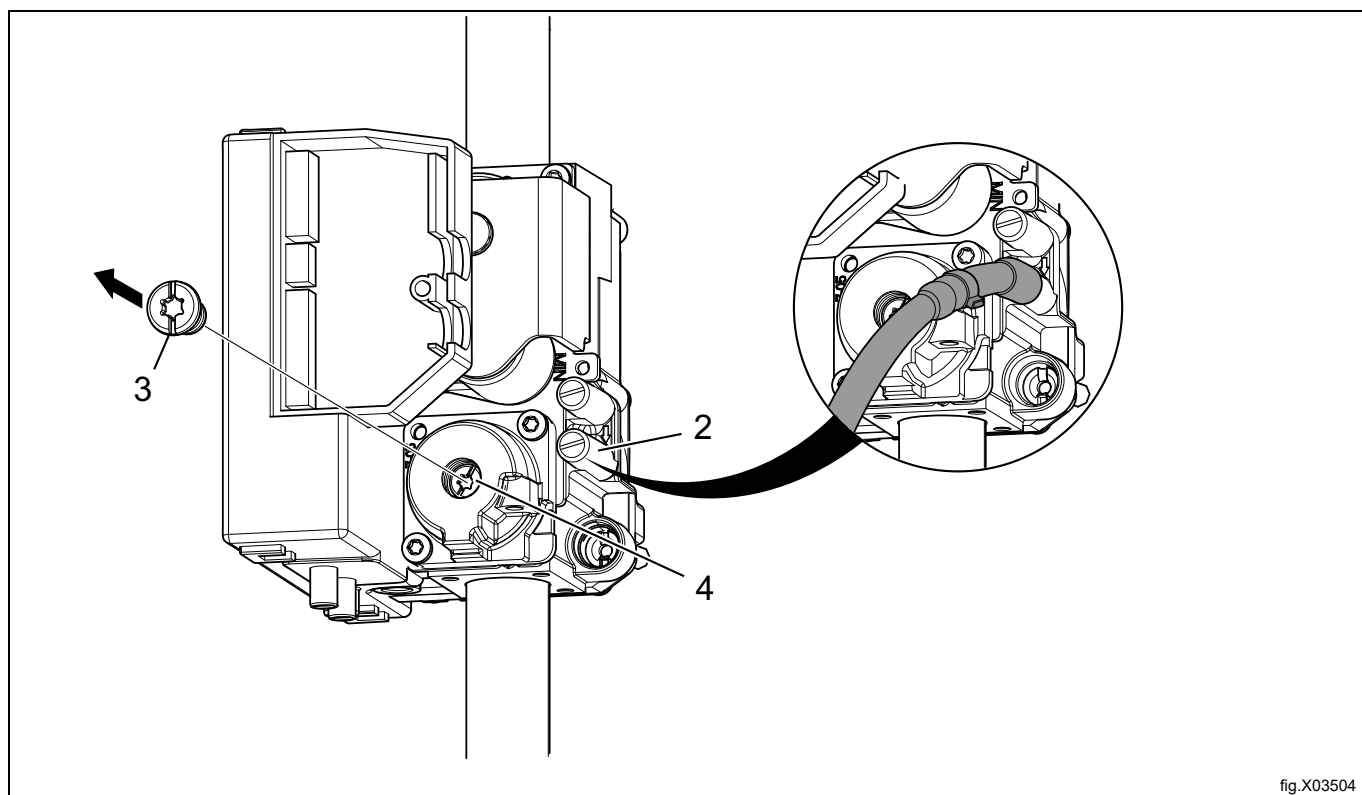


fig.X03504

- Kiinnitä peiteruuvi (3) takaisin paikalleen.
- Kun säätö on tehty, irrota painemittari ja kiristä ruuvi (2).

Huom!

Liittämisen jälkeen kaikki liittännät on tarkistettava. Mitään vuotoja ei saa olla.

7.6 Kaasutyyppin vaihto-ohjeet

- Katkaise koneesta virta.
- Irrota alatakapaneeli.
- Irrota ilmansäätölevyt.
- Irrota suutin (1).
- Kiinnitä uusi toimitukseen kuuluva suutin.
- Aseta uudet ilmansäätölevyt paikoilleen taulukon mukaan.

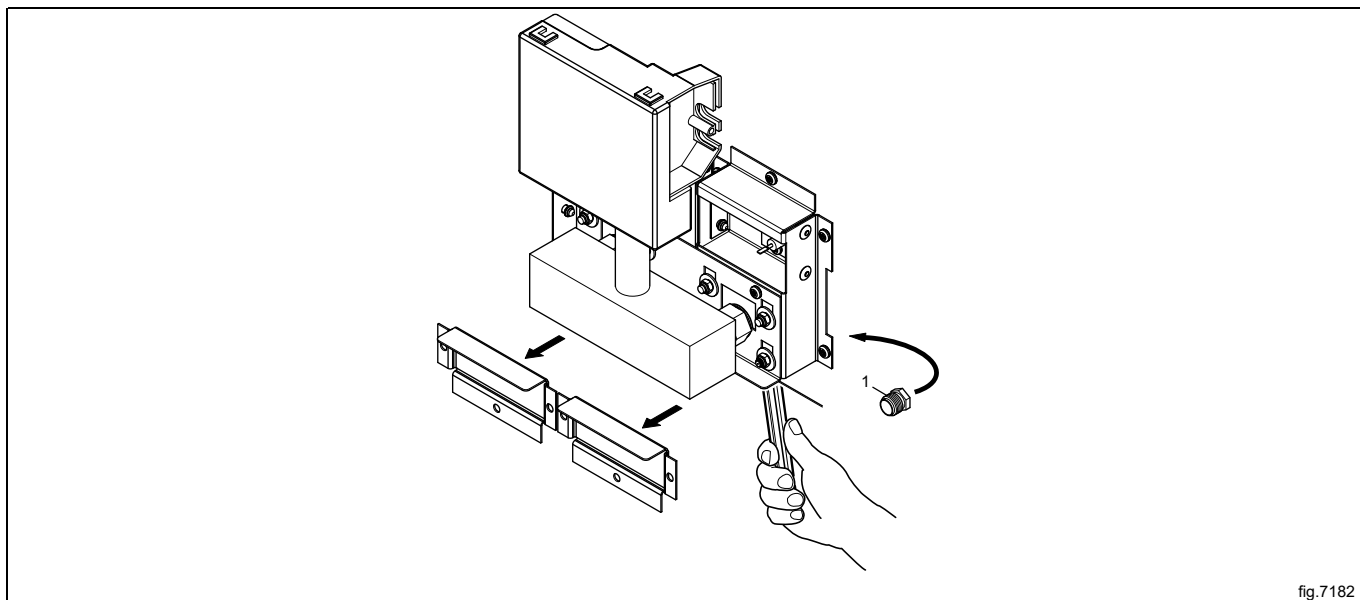


fig.7182

- Löysää mittaushaaran ruuvia (2) 1/4 kierrosta; kytke painemittari mittaushaaraan.
- Kytke koneen virta päälle ja valitse ohjelma, jossa on kuumennus.
- Käynnistä kone.
- Aseta taulukon mukainen oikea suutinpaine peiteruuvilla (3) alla olevalla säätöruuvilla (4).

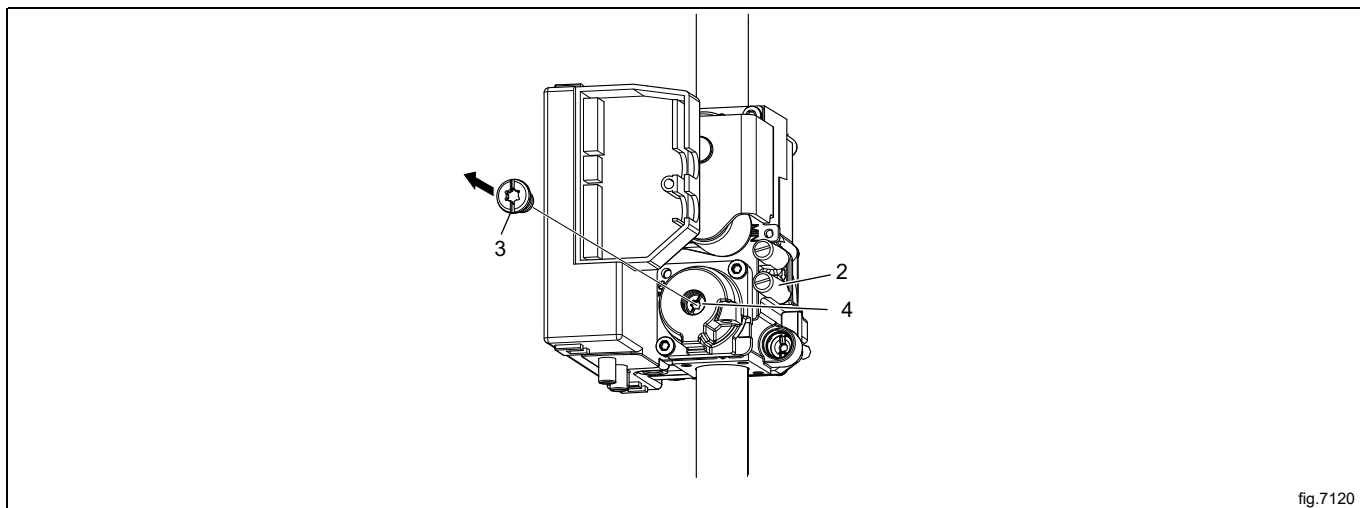


fig.7120

- Tarkista, että kaasuliekki palaa tasaisesti.
- Asenna peiteruuvi (3) paikalleen.
- Kiristä ruuvi (2), kun säätö on valmis.
- Kiinnitä alatakapaneeli paikalleen.

Huom!

Liittämisen jälkeen kaikki liitännät on tarkistettava. Mitään vuotoja ei saa olla.

7.7 Tietotarra

Kun koneen kaasutyypin on vaihdettu, laitteen takana oleva tietotarra on päivitettävä oikeita tietoja vastaavaksi. Aseta vaihtosarjan mukana oleva tietotarra kuvassa näkyvällä tavalla tietotarran päälle. Jos tietotarroja on useampi kuin yksi, valitse tarra, jossa on oikea maakoodi ja kaasutyypin.

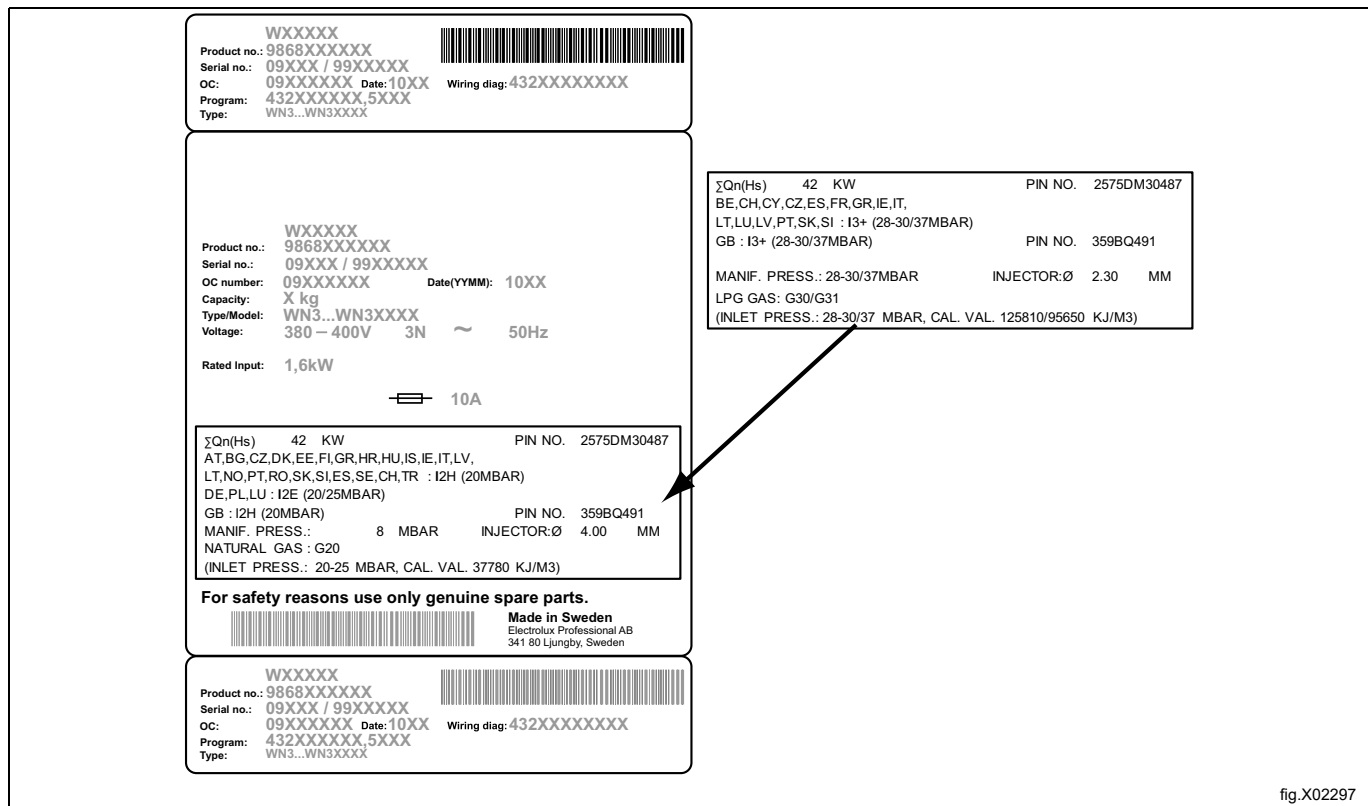


fig.X02297

8 Sähköliitäntä

8.1 Sähköasennus



Sähköasennuksen saa suorittaa ainoastaan pätevä asentaja.



Taajuusohjatuilla moottoreilla varustetut koneet saattavat olla yhteensopimattomia tietyntyyppisten maavuotokytkinten kanssa. On tärkeää tietää, että koneet on suunniteltu käyttäjille erittäin turvallisiksi, eivätkä erilliset laitteet, kuten maavuotokytkimet, ole välttämättömiä, mutta ne ovat suositeltavia. Jos haluat kytkeä koneen maavuotokytkimen kautta, muista seuraavat seikat:

- Ota yhteyttä valtuutettuun sähköasennusyritykseen varmistaaksesi, että laitteelle valitaan oikean tyyppinen ja mitoitukseltaan sopiva kytkin.
- Luotettavan toiminnan varmistamiseksi kytke vain yksi laite suojakytkintä kohden.
- On tärkeää, että maadoitusjohto kytketään oikein.

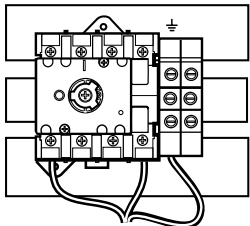
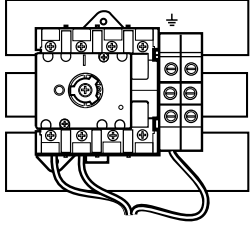
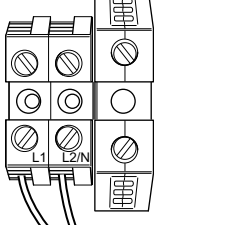


Siinä tapauksessa, ettei laitteen varustuksena ole moninapaista kytkintä, se on asennettava siihen etukäteen. Noudata sähköasennus periaatteita ja: kiinnitä ensin moninapainen kytkin koneeseen asennuksen ja huollon helpottamiseksi.

Liitäntäjohdon tulee riippua lievästi silmukalla.

8.2 Yksivaiheiliitäntä

Irrota virransyöttölaitteen kansipaneeli. Liitä maajohto ja muut johdot kuvan osoittamalla tavalla.

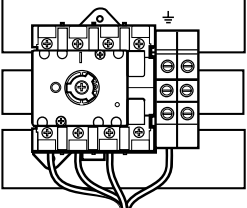
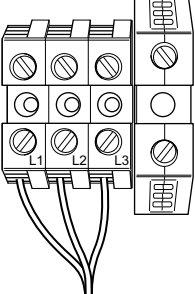
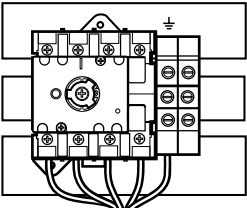
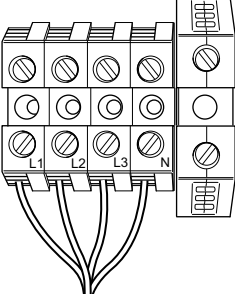
1NAC	
1AC	
1AC	

Kun asennus on valmis, kiinnitä kansipaneeli takaisin ja tarkista,

- että rumpu on tyhjä.
- että kone toimii: kytke koneeseen virta ja käynnistä ohjelma, johon kuuluu lämmitys.

8.3 Kolmivaiheiliitäntä

Irrota virransyöttölaitteen kansipaneeli. Liitä maajohto ja muut johdot kuvan osoittamalla tavalla.

3AC	
3AC	
3NAC	
3NAC	

Kun asennus on valmis, kiinnitä kansipaneeli takaisin ja tarkista,

- että rumpu on tyhjä.
- että kone toimii: kytke koneeseen virta ja käynnistä ohjelma, johon kuuluu lämmitys.

8.4 Sähköliitännät

Sähköliitännät					
Lämmitysvaihtoehto	Verkkojännite	Hz	Lämmitysteho kW	Kokonaisteho kW	Suosittelava sulake A
Sähkölämmitteinen	220–240 V 3~	50/60	32,0/40,0	33,5/41,5	100/125
	380–415 V 3N/3~	50/60	32,0/40,0	33,5/41,5	50/63
	440 V 3~	60	32,0/40,0	33,5/41,5	50/63
	480 V 3~	60	32,0/40,0	33,5/41,5	50/63
Kaasulämmitteinen/ hörylämmitteinen	220–240 V 1/1N~	50/60	1	1,8	10
	220–480 V 3/3N~	50/60	1	1,5	10

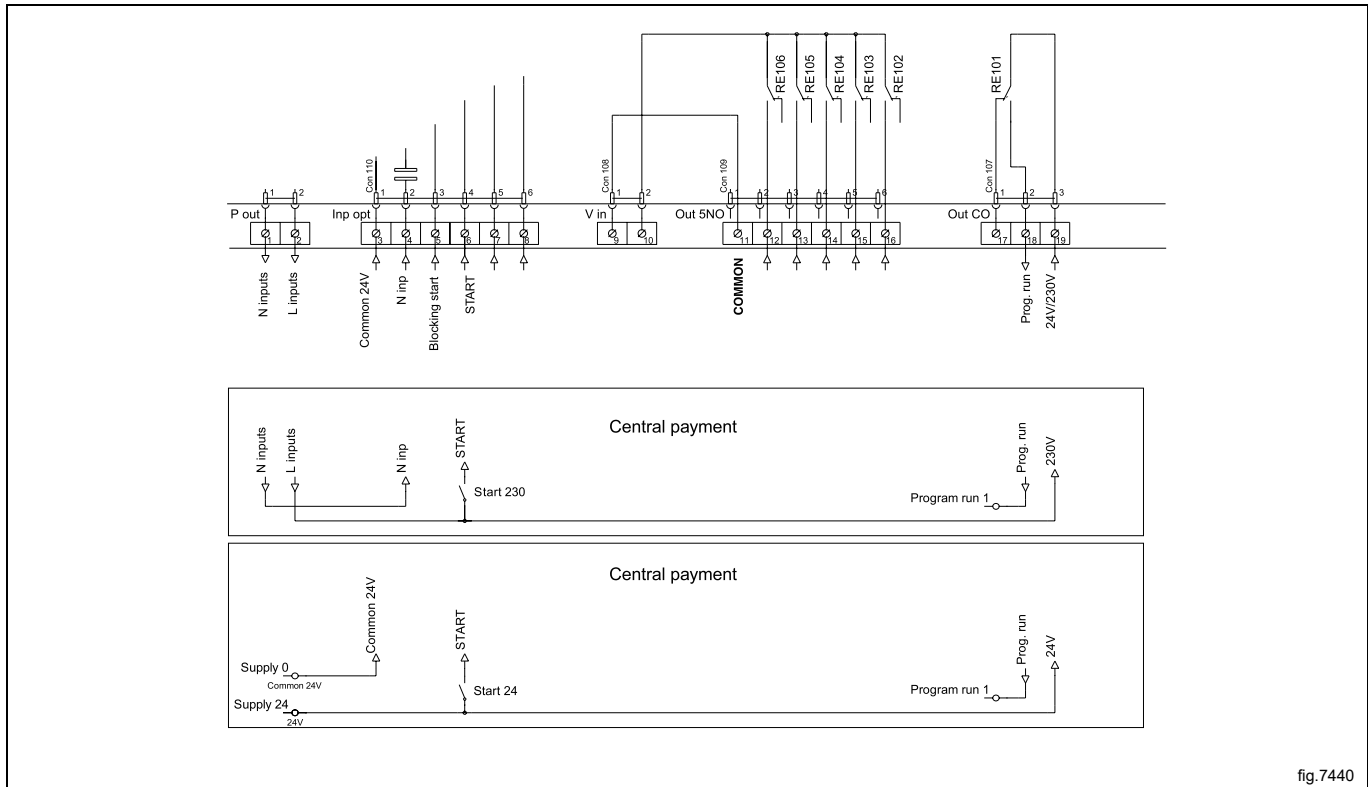
1. Kokonaisteho ja suositeltu sulake eivät riipu lämmitystehosta näissä tapauksissa.

8.5 Liitäntäkorttien toiminnot

Sähkökaavio voi olla jokin seuraavista:

8.5.1 Keskusmaksu (2J)

Koneen käynnistäminen keskusmaksujärjestelmästä edellyttää, että maksujärjestelmästä tuleva käynnistyssignaali on välillä 300–3000 ms (suositusarvo 500 ms) ja kahden pulssin välinen aika on vähintään 300 ms (suositusarvo 500 ms). Käynnistyspulsssi voi olla joko 230 V tai 24 V. Takaisinkytkentäsignaalin vastaanottamista varten laitteen käynnistyttyä tulee 230 V tai 24 V olla kytketty kytkentään 19. Kytkenän 18 takaisinkytkentäsignaali pysyy aktivoituna (korkeana) koko ohjelman ajan.



8.5.2 Keskusmaksu (2J)

Kirjausjärjestelmä tai keskusmaksu lähettää aktivointisignaalin (korkea) pesukoneelle, kun lupa käynnistää laite on saatu. Signaalin täytyy pysyä aktivoituna (korkea) kuivauksen aikana. Kun signaali deaktivoituu (matala), kone keskeyttää meneillään olevan ohjelman ja siirtyy jäähdytykseen. Signaali voi olla joko 230 V tai 24 V. Takaisinkytkentäsignaalin vastaanottamista varten laitteen käynnistyttyä tulee 230 V tai 24 V olla kytketty kytkentään 19. Takaisinkytkentäsignaali pysyy aktivoituna (korkeana) koko ohjelman ajan.

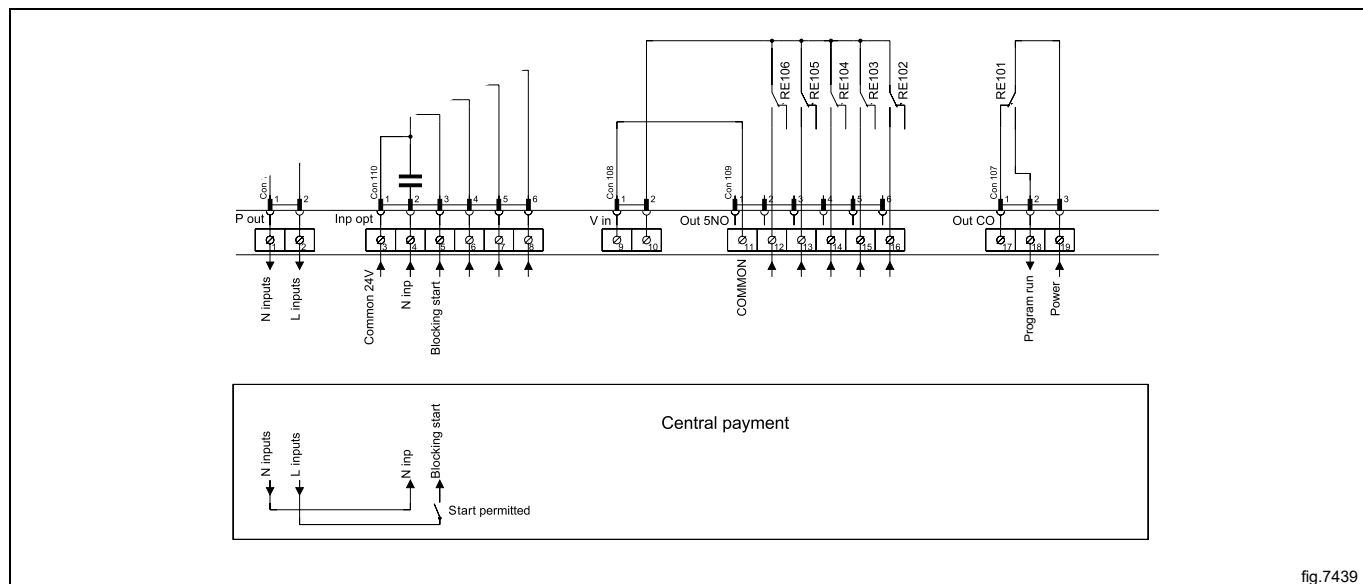


fig.7439

8.5.3 Ulkoinen rahastin / keskusmaksu (2K)

Ulkoisista rahastimista tulevan signaalin tulee olla 300–3000 ms:n pulssi (suositusarvo 500 ms), ja kahden pulssin väliajan tulee olla vähintään 300 ms (suositusarvo 500 ms).

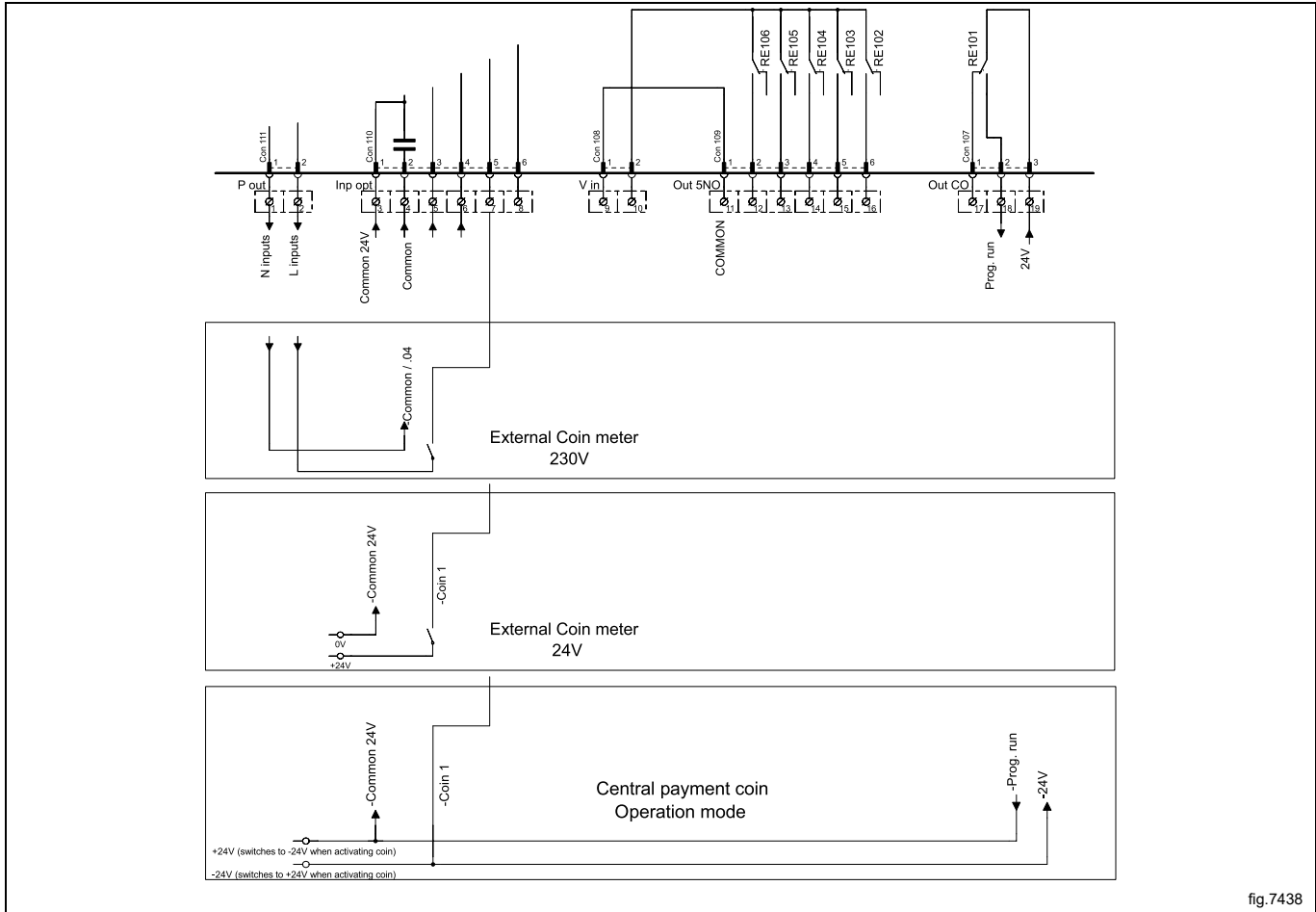


fig.7438

8.5.4 Hinnan alennus (2K)

Ylläpitämällä aktivoitua (korkea) signaalia kytkennässä 5 ("Hinta punainen") ohjelman hintaa voidaan laskea. Toiminnolla on lukuisia käyttömahdollisuuksia, esimerkiksi hintojen alentaminen tiettyihin aikoihin päivästä. Signaalin pysyessä aktiivisena (korkea) ohjelman hintaa lasketaan (tai aikaa lisätään aikaohjelmissa) hintaohjelmointitaulukkoon syötetyllä prosentilla.

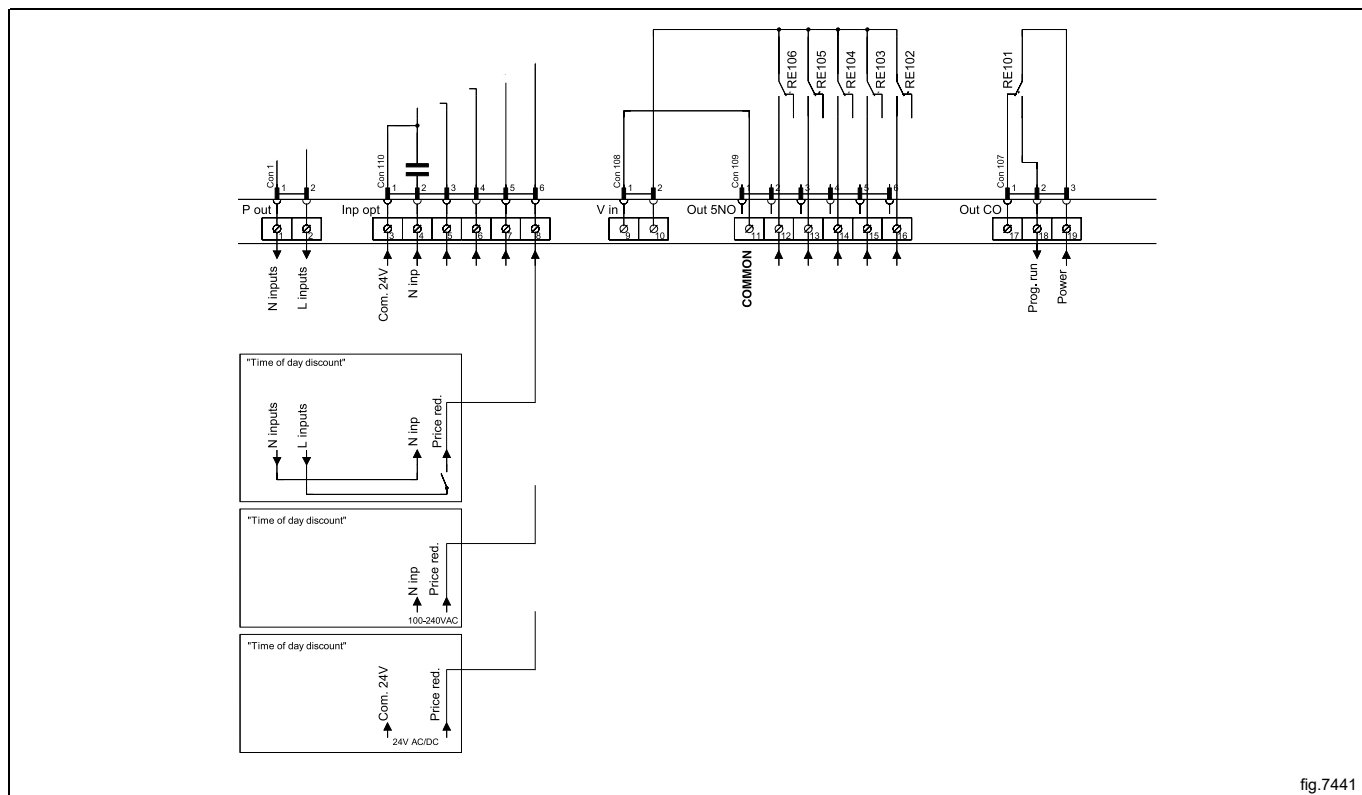


fig.7441

8.6 Lisälaite

8.6.1 Ulkoinen liitäntä 100 mA

Erytinen liitäntäpääte sijaitsee liitäntäkonsolissa.

Tätä liitäntää voi käyttää tuulettimen ulkoisena säätimenä.

Ulkoiden säätimen liitäntä on varustettu 220–240 V:n, maks. 100 mA:n jännitteellä, ja se on tarkoitettu pelkästään katkaisinkäyttöön.

Maks.liitäntä 100 mA.

Maadoitusta (Gnd.) ei saa käyttää ulkoisen piirilevyn maadoitukseen.

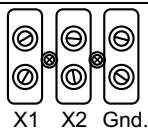


fig.7154

9 Luukun kätsyyden vaihtaminen

Katkaise koneesta virta.

Irrota saranat ja ota ovi pois paikaltaan.

- Irrota ensin yläsarana.
- Pitele ovesta kunnolla kiinni irrottaessasi yläsaranaa. Tämä estää alasaranan taipumisen oven painon vaikutuksesta, mikä voisi aiheuttaa sen murtumisen myöhemmin.
- Ota ovi pois paikaltaan nostamalla sitä pystysuunnassa alasaranan varasta. (Älä nojaa oveen nostaessasi sitä.)
- Irrota alasarana.

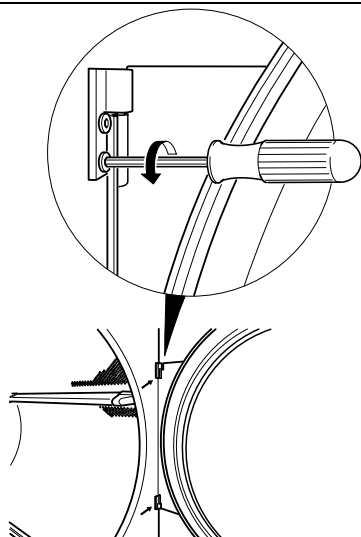


fig.7166

Poista etupaneelin ruuvit, ja löysää paneeli varovasti. Paina luukun kytkinkaapelia alas aukon kautta päästäksesi käsiksi kaapeliin ja saadaksesi sitten kaapelin irti. Irrota paneeli.

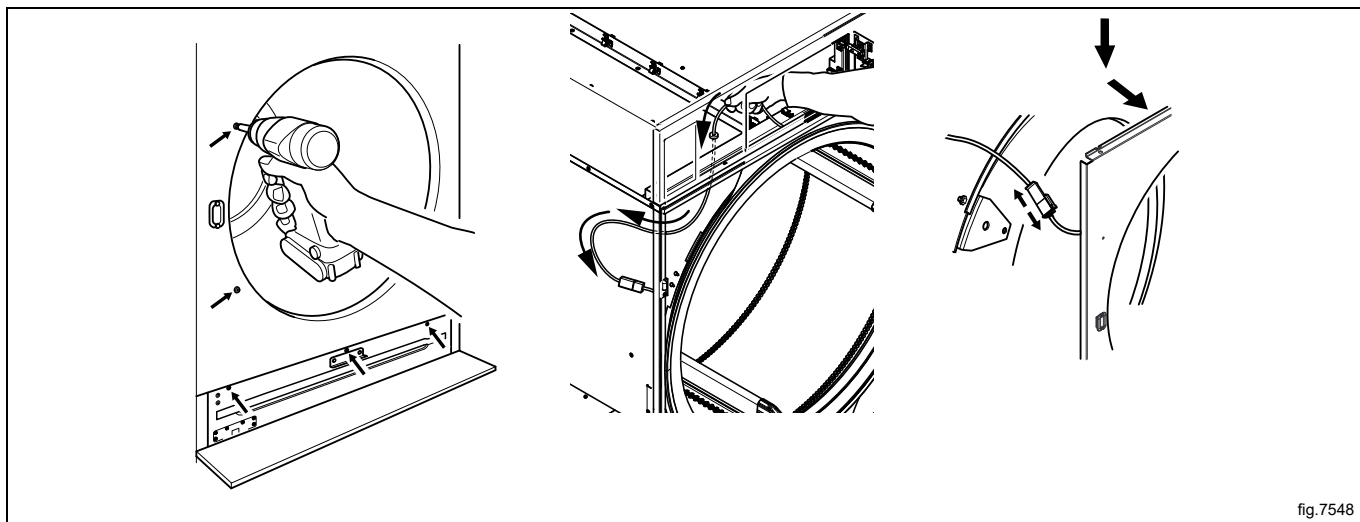


fig.7548

Siirrä luukun kytkinkaapeli vastakkaiselle puolelle.

Huom!

Kytkinkaapelin entiseen reikään ON ASETETTAVA muovitulppa.

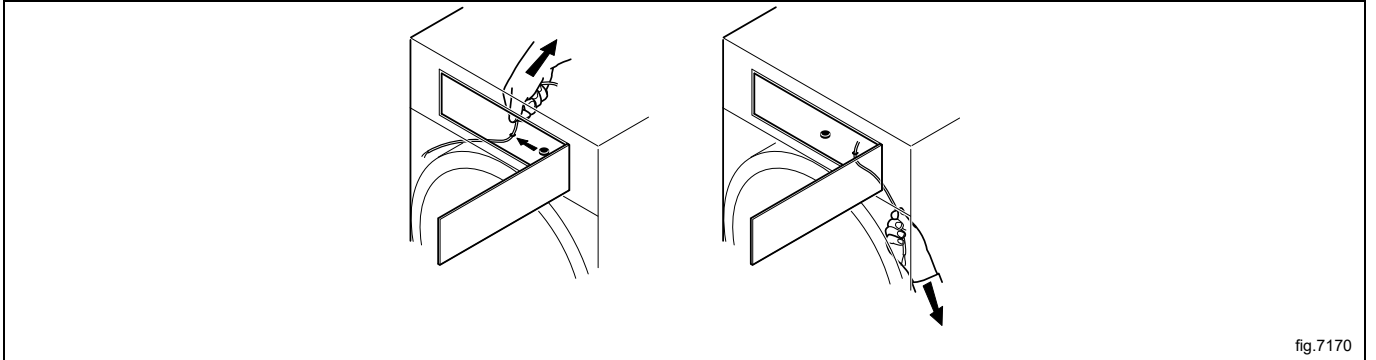


fig.7170

Löysää mutterit, ja siirrä kaksi kannatinta vastakkaisille puolille.

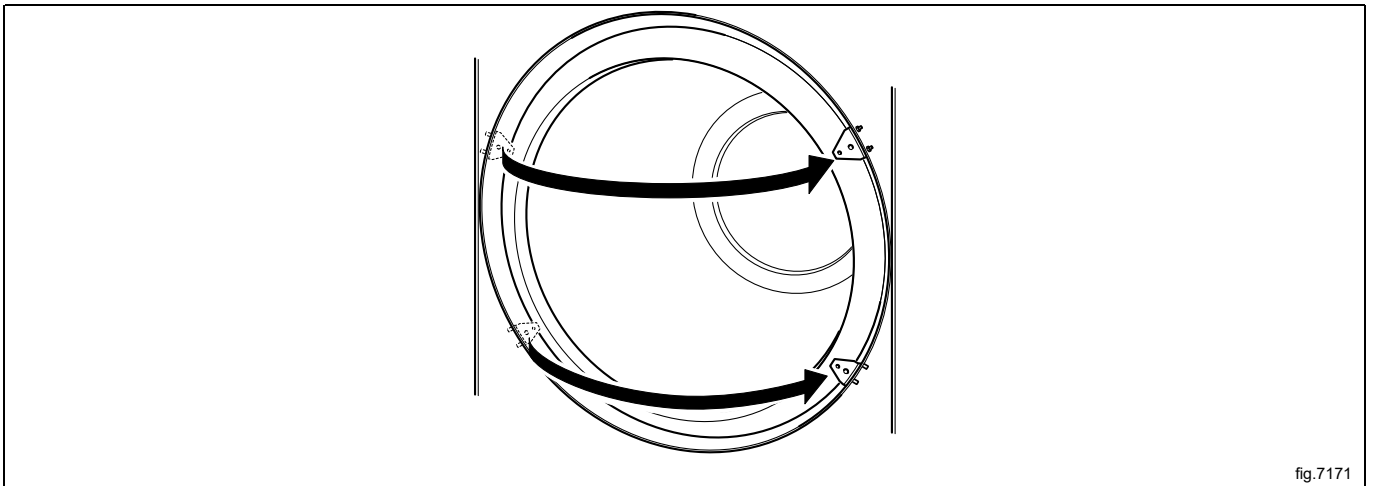
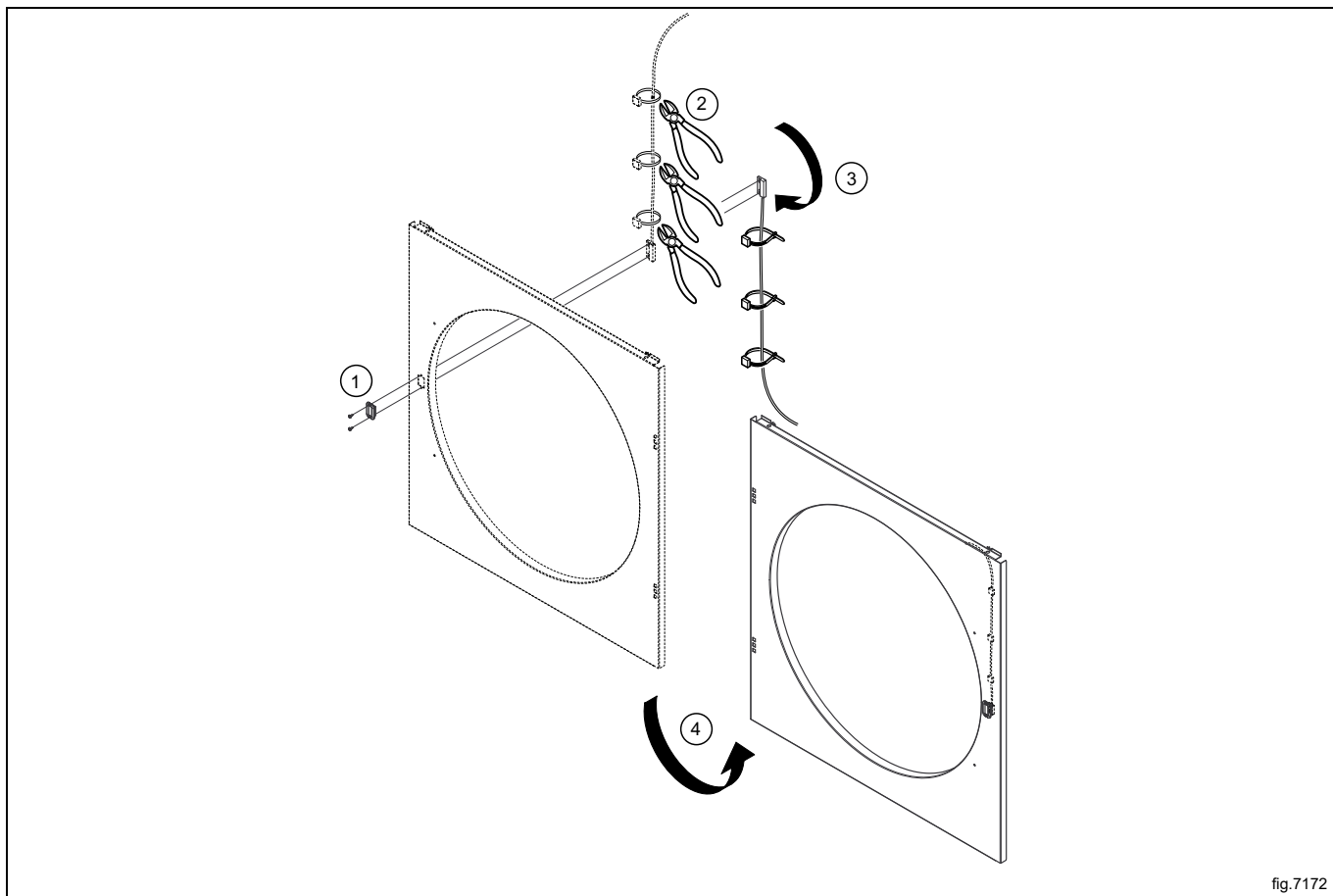
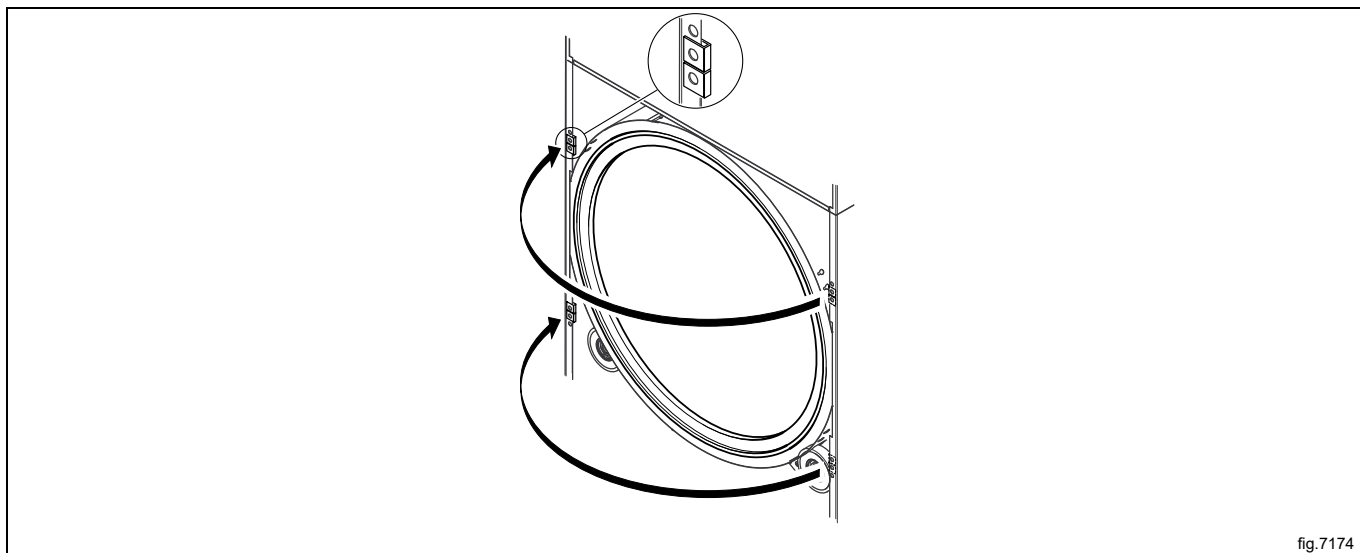


fig.7171

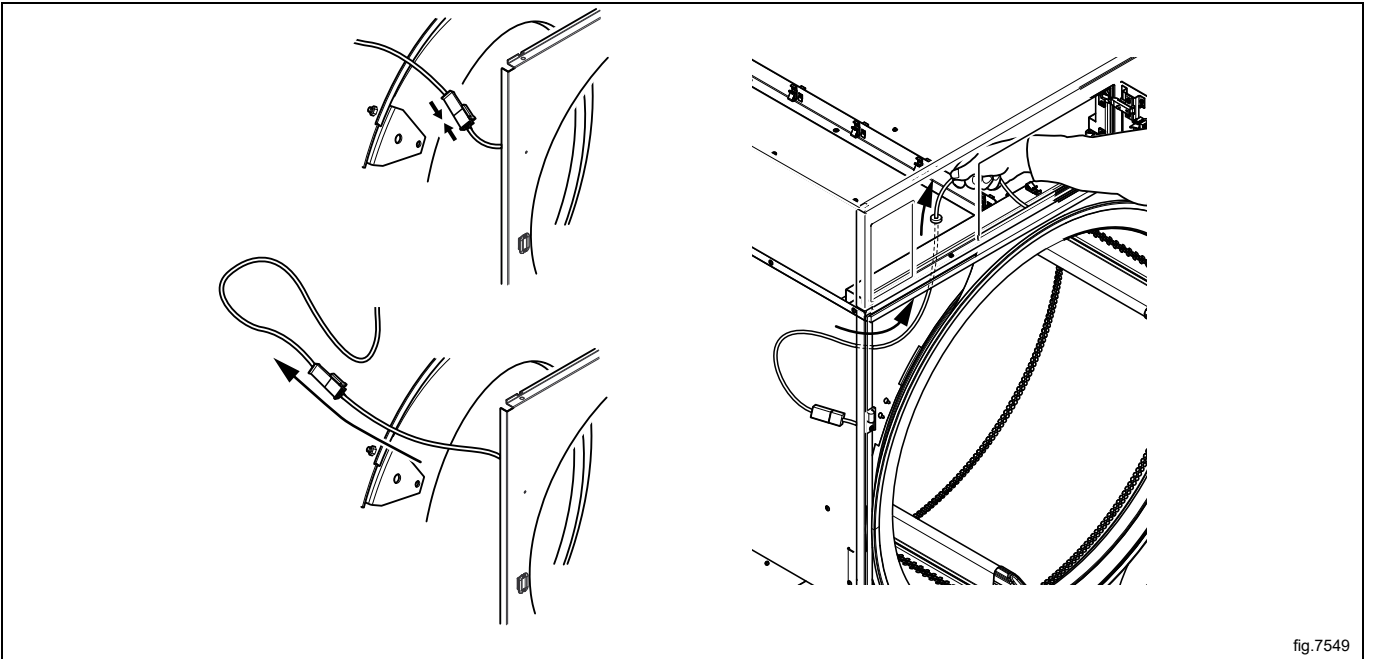
Siirrä etupaneelin luukun kytkintä.



Siirrä neljä metallipuristinta vastakkaiselta puolelta.



Liitä luukun kytkinkaapeli ja paina kaapeli sisään rummun yli ja vedä sitä ylöspäin.



Asenna etupaneeli uudelleen.



Varmista, ettei luukun kytkinkaapeli vaurioidu etupaneelin uudelleenasetuksen yhteydessä.



Asenna ovi vastakkaiselle puolelle.

- Asenna ensin alempi sarana.
- Tarkista, että saranan ja etupaneelin välissä ei ole rakoa.
- Kiristä saranan ruuvit momenttiin 1,85–2,15 Nm / 1,36–1,58 lbf.ft.

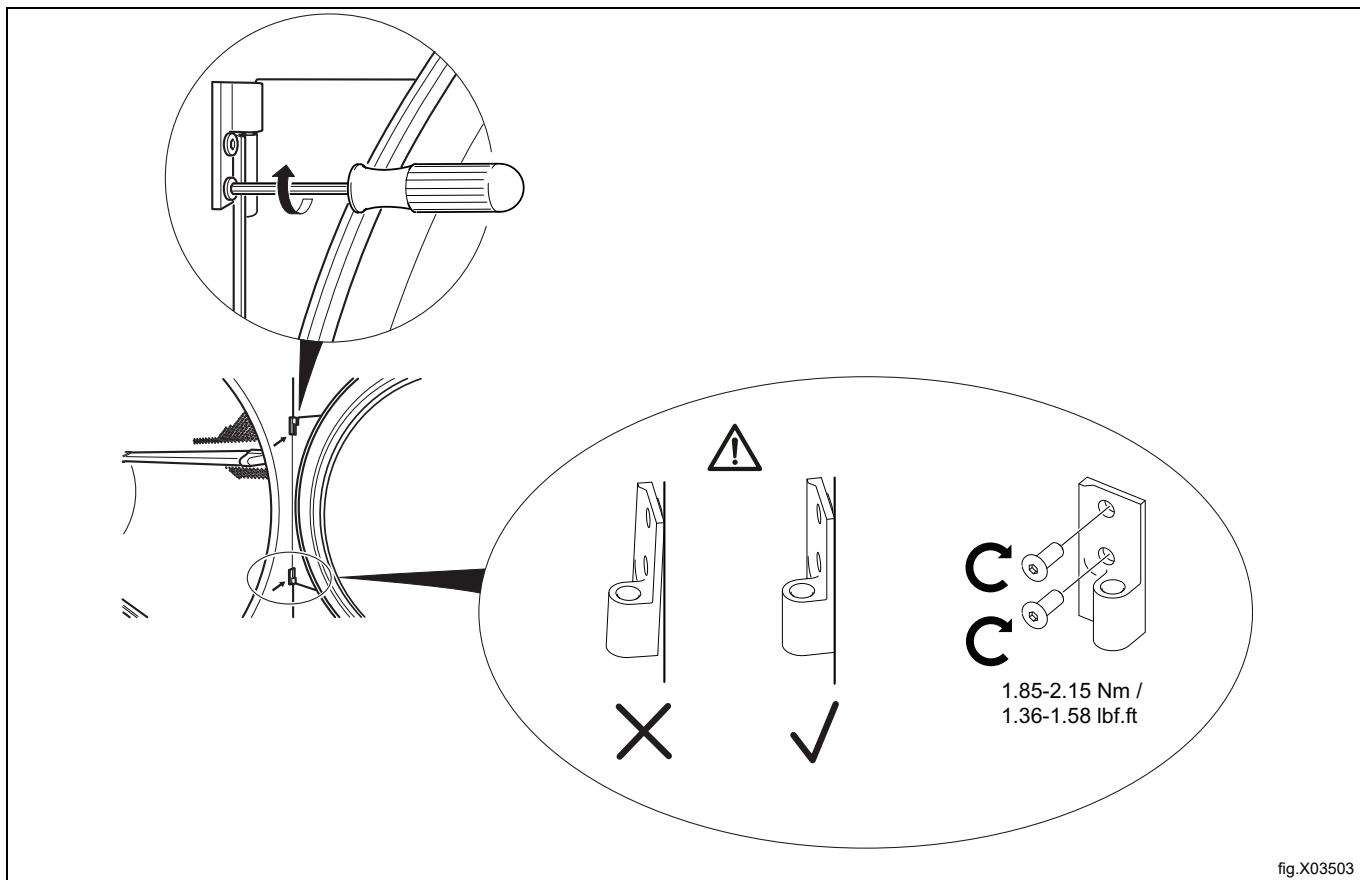


fig.X03503

- Asenna ovi takaisin paikalleen pystysuunnassa alasaranan varaan. (Älä nojaa oveen työntäessäsi saranatappia paikalleen.)
- Asenna yläsarana. (Pitele ovesta kunnolla kiinni asentaessasi yläsaranaa. Tämä estää alasaranan taipumisen oven painon vaikutuksesta, mikä voisi aiheuttaa sen murtumisen myöhemmin.)

Kytke koneeseen virta.

Koekäytä kone.

10 Ensimmäisellä käynnistyskerralla

Kun asennus on tehty ja koneeseen kytketään virta ensimmäisen kerran, järjestelmä pyytää tekemään seuraavat asetukset. Kunkin asetuksen tekemisen jälkeen esiin tulee automaattisesti seuraava. Seuraa näytön ohjeita.

- Valitse kieli
- Aseta aika ja päiväys
- Huoltoilmoitus käytössä/pois käytössä

10.1 Valitse kieli

Valitse kieli näytölle tulevasta luettelosta. Vieritä painikkeella nuoli ylös tai nuoli alas.

Tätä kieltä käytetään näytön kaikissa ilmoituksissa, ohjelmannimissä jne.

10.2 Aseta aika ja päiväys

Siirry AIKA/PÄIVÄYS-valikkoon valitsemalla KYLLÄ ja painamalla ►|| .

Valitse ASETA AIKA -valikko ja aseta oikea aika.

Tallenna asetukset.

Valitse ASETA PÄIVÄYS -valikko ja aseta oikea päivämäärä. Aseta ensin vuosi.

- Aseta vuosi. Poistu painamalla pitkään ►|| .
- Aseta kuukausi. Poistu painamalla pitkään ►|| .
- Aseta päivä. Poistu painamalla pitkään ►|| ja tallenna painamalla pitkään ►|| .

Poistu lopuksi valikosta.

10.3 Huoltoilmoitus käytössä/pois käytössä

Määritä huoltoilmoitusten antaminen valitsemalla arvoksi joko KYLLÄ tai EI.

Poistu ja tallenna asetukset.

11 Toimintotarkistus



Saa suorittaa ainoastaan pätevä asentaja.



Toiminta on tarkistettava asennuksen valmistuttua, ennen kuin kone on valmis käyttöön. Korjauksen jälkeen koneen toiminta on aina tarkastettava ennen uutta käyttöönottoa.

Koneen automaattisen pysähtymisen tarkistaminen

- Käynnistä kone.
- Tarkista toimivatko mikrokytkimet oikein:
Koneen on pysähtyttävä, jos luukku avataan.

Tarkista pyörimissuunta (vain koneissa, joissa on 3-vaiheinen virransyöttö)

- Irrota koneen alatakapaneeli.
- Tarkista, että tuulettimen kiekon pyörimissuunta on oikea.

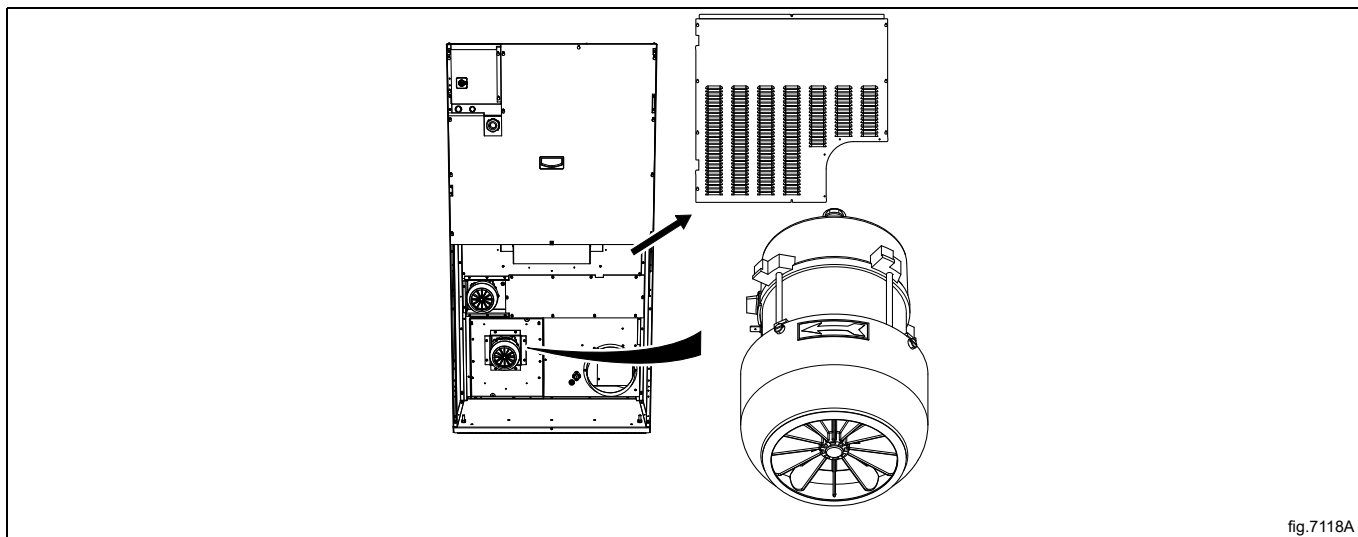


fig.7118A

Jos suunta on väärä, vaihda kaksi kolmesta vaiheesta vasemmalle liitinpäätteessä.

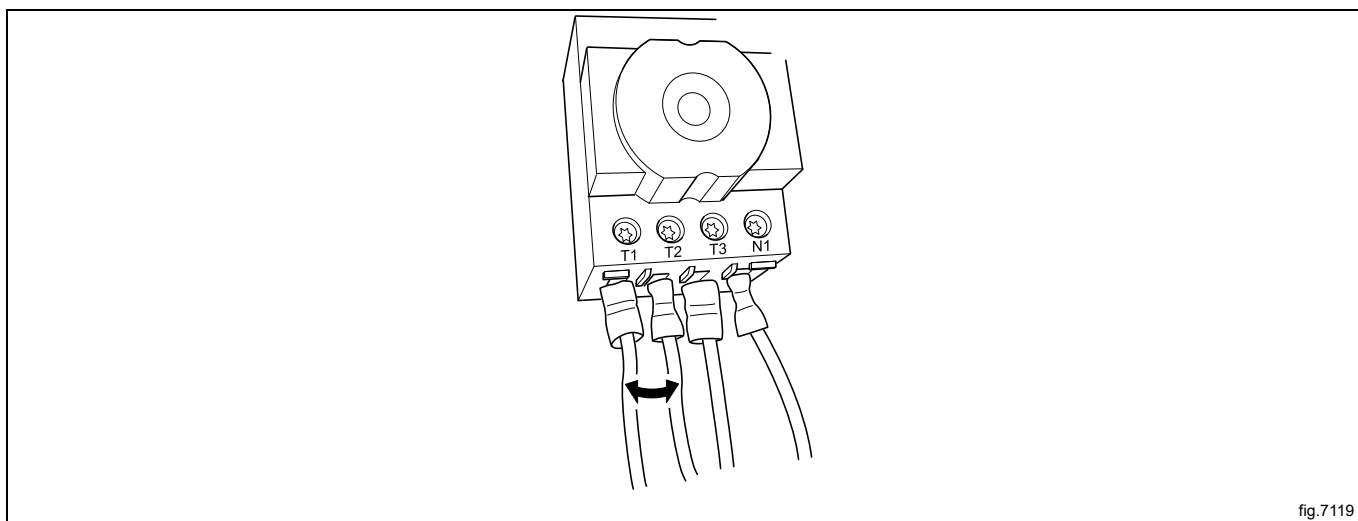


fig.7119

Lämmityksen tarkistaminen

- Anna koneen toimia viiden minuutin ajan ohjelmalla, jossa käytetään lämpöä.
- Tarkista, että lämmitys toimii, avaamalla luukku ja tunnustelemalla, onko rummun sisällä lämmintä.

Käyttövalmis

Jos kaikki testit ovat OK, kone on nyt käyttövalmis.

Jos jokin testeistä epäonnistuu tai havaitaan puutteita tai vikoja, ota yhteys paikalliseen huoltoedustajaan tai jälleenmyyjään.

12 Tietoja hävittämisestä

12.1 Laitteen kierrätettävyys ja hävittäminen

12.1.1 Kierrätettävyys

Laitteidemme valmistuksessa käytetään huomattava määrä kierrätettäviä metalleja (kuten ruostumatonta terästä, rautaa, alumiinia, galvanoitua peltiä, kuparia yms.), jotka voidaan ottaa talteen paikallisten kierrätysjärjestelmien avulla käyttömaan voimassa olevien määräysten mukaisesti.

Jätteen loppukäsittelyä koskevat kansalliset säännökset saattavat vaihdella. Laite tulee sen vuoksi hävittää sovelletavan lainsäädännön ja sen maan toimivaltaisten viranomaisten antamien direktiivien mukaisesti, jossa laite poistetaan käytöstä.

Laitteen osat on erotettava ja hävitettävä niiden materiaalikoostumuksen mukaisesti (esim. metallit, öljyt, rasvat, muovit, kumi, kylmäainekaasut, eristyslevyt ja muu eristemateriaali, lasivilla, ledit jne.) ja noudattaen täysin sovellettavia paikallisia ja kansainvälisiä jätehuoltomääräyksiä.

Kompressorit voivat sisältää öljyä ja kylmäainenesteitä – ne ovat vaarallisia jätteitä ja ne tulee kierrättää paikallisten määräysten mukaisesti.

12.1.2 Laitteen loppukäsittelyä ja komponenttien/materiaalien hyödyntämistä koskeva menettely

Tätä tuotetta ei tule hävittää ympäristöön sen käyttöiän lopussa; sen sijaan on välttämätöntä hävittää se paikallisten ympäristömääräysten mukaisesti tai mieluiten toimittaa se kokonaan valtuutettuun kierrätyskeskukseen.

Kaikki irrotetut komponentit, mukaan lukien luukut ja muut rakenneosat, on toimitettava laitteen mukana valtuutettuun kierrätys- tai purkulaitokseen.

Purku-/kierrätyskeskus käyttää viimeisintä teknologiaa ja menetelmiä, joilla tuotteet voidaan purkaa tehokkaasti parhaan kierrätettyvyyden varmistamiseksi.

Huomaa, että painetut piirilevyt, sähkömoottorit ja muut Euroopan unionin lainsäädännössä yksilöidyt komponentit, joilla on suuri kriittinen raaka-aineiden hyödyntämispotentiaali, vaativat erityiskäsittelyn.

Jos olet jostakin asiasta epävarma tai sinulla on kysymyksiä, ota aina yhteyttä paikalliseen huoltoliikkeeseen.

Ennen kuin hävität laitteen, tarkista huolellisesti sen fyysinen kunto ja säilyvyys, tarkista mahdolliset neste- tai kaasuvuodot sekä rikkoutuneet osat, jotka voivat aiheuttaa vaaraa käsittelyn ja myöhemmän purkamisen aikana.



Laitteeseen kiinnitetty merkki osoittaa, että laitetta ei saa pitää kotitalousjätteenä vaan että se on hävitettävä asianmukaisesti kaikkien ympäristöön ja ihmisiin kohdistuvien haittojen estämiseksi. Lisätietoja tuotteen kierrättämisestä saat ottamalla yhteyttä paikalliseen jälleenmyyjään tai edustajaan, huoltopalveluun tai paikallisiin jätehuoltoviranomaisiin.




Huom!

Kun laite puretaan osiin, kaikki merkinnät, tämä käsikirja ja muut laitetta koskevat asiakirjat on tuhottava.

12.2 Pakkauksen hävittäminen

Pakkausmateriaalit tulee hävittää laitteen käyttömaassa voimassa olevien määräysten mukaisesti. Kaikki pakkausmateriaalit ovat ympäristöystävällisiä.

Ne voidaan säilyttää turvallisesti, kierrättää tai polttaa asianmukaisessa jätteidenpolttolaitoksessa. Kierrätettävät muoviosat on merkitty alla olevien esimerkkien mukaisesti.

	Polyeteeni: <ul style="list-style-type: none"> • Ulkopakkaus • Ohjepussi
	Polypropeeni: <ul style="list-style-type: none"> • Hihnat
	Polystyreenivaaho: <ul style="list-style-type: none"> • Kulmasuojukset



Electrolux Professional AB
341 80 Ljungby, Sweden
www.electroluxprofessional.com