

# Manuale di installazione

## Essiccatoio rotativo

**TD6-37**  
**Compass Pro**  
Tipo N2...



**Electrolux**  
PROFESSIONAL



# Indice

## Indice

1	Norme di sicurezza.....	5
1.1	Misure di sicurezza supplementari per essiccatoi con riscaldamento a gas.....	7
1.2	Informazioni generali sulla sicurezza .....	7
1.3	Solo per uso commerciale .....	7
1.4	Diritti d'autore .....	7
1.5	Simboli.....	8
2	Termini di garanzia ed esclusioni .....	9
3	Specifiche tecniche .....	10
3.1	Disegno .....	10
3.2	Specifiche tecniche .....	11
3.3	Connessioni .....	11
4	Configurazione.....	12
4.1	Generalità .....	12
4.2	Rimozione imballo .....	12
4.3	Istruzioni per il riciclo dell'imballo.....	13
4.4	Collocazione .....	14
4.5	Installazione meccanica .....	14
4.5.1	Fissaggio della macchina.....	15
5	Sistema di scarico .....	16
5.1	Circolazione dell'aria .....	16
5.2	Aria fresca.....	17
5.3	Condotto di scarico .....	18
5.4	Condotto di scarico condiviso .....	19
5.5	Dimensioni dello scarico.....	20
5.6	Regolazione dell'asciugatrice.....	20
6	Allacciamento vapore .....	22
6.1	Allacciamento del vapore.....	22
6.2	Calorifero a vapore .....	23
7	Allacciamento gas .....	25
7.1	Fissaggio dell'etichetta .....	25
7.2	Generalità .....	25
7.3	Installazione del gas.....	26
7.4	Tabella di pressioni e regolazioni.....	27
7.5	Prova di funzionamento.....	29
7.6	Istruzioni per la conversione .....	30
7.7	Targhetta.....	31
8	Allacciamento elettrico.....	32
8.1	Installazione elettrica.....	32
8.2	Collegamento monofase.....	32
8.3	Collegamento trifase .....	33
8.4	Collegamenti elettrici.....	34
8.5	Funzioni delle schede I/O .....	35
8.5.1	Pagamento centralizzato (2J).....	35
8.5.2	Pagamento centralizzato (2J).....	36
8.5.3	Gettoniera esterna/Pagamento centralizzato (2K).....	37
8.5.4	Riduzione di prezzo (2K).....	38
8.6	Opzione .....	38
8.6.1	Collegamento esterno da 100 mA.....	38
9	Inversione dello sportello .....	39
10	Alla prima accensione.....	44
10.1	Selezione lingua .....	44
10.2	Impostazione di ora e data.....	44
10.3	Attivazione/disattivazione dell'allarme di servizio .....	44
11	Controllo di funzionamento.....	45
12	Informazioni sullo smaltimento .....	47
12.1	Riciclabilità e smaltimento dell'apparecchiatura.....	47
12.1.1	Riciclabilità .....	47
12.1.2	Procedura per lo smaltimento dell'apparecchiatura e il recupero dei componenti/ materiali .....	47
12.2	Smaltimento dell'imballo.....	48

# Indice

---

Il fabbricante si riserva il diritto di apportare modifiche alle specifiche costruttive e ai materiali.

## 1 Norme di sicurezza

- La manutenzione deve essere effettuata esclusivamente da personale autorizzato.
- Utilizzare solo ricambi, accessori e materiali di consumo autorizzati.
- Non usare la macchina se per la pulizia sono stati impiegati prodotti chimici industriali.
- Non usare la macchina per asciugare indumenti non lavati.
- **ATTENZIONE:** Lavare gli indumenti sporchi di prodotti per la cura dei capelli, olio alimentare, acetone, alcol, benzina, cherosene, smacchiatori, trementina, cere e detersivi per la rimozione della cera in modo da rimuovere queste sostanze prima di inserirli nell'essiccatoio. Per il lavaggio di tali indumenti attenersi alle indicazioni del produttore del detersivo utilizzato e selezionare la temperatura idonea più alta. In caso di dubbi, lavare gli indumenti più volte.
- La macchina non deve essere usata per asciugare gommapiuma (schiuma di lattice), cuffie per doccia, tessuti impermeabili, articoli e indumenti con rinforzi in gomma o cuscini con imbottitura in gommapiuma.
- Utilizzare ammorbidenti e prodotti simili attenendosi alle relative istruzioni per l'uso.
- La parte finale del ciclo di asciugatura avviene senza calore (ciclo di raffreddamento) per garantire che gli indumenti siano a una temperatura tale da non danneggiarli.
- Rimuovere dalle tasche tutti gli oggetti quali accendini e fiammiferi.
- **AVVERTENZA.** Non arrestare mai la macchina prima della fine del ciclo di asciugatura, a meno che i capi non vengano rapidamente scaricati dalla macchina e distesi in modo da consentire la dispersione del calore.
- È necessario garantire un'adeguata ventilazione, al fine di evitare il ritorno di gas nel locale, soprattutto in presenza di apparecchi a combustione o di fiamme libere.
- L'aria di scarico non deve essere convogliata in camini di scarico impiegati per i fumi di altri apparecchi a combustione di gas o altri combustibili.
- Non posizionare la macchina dove una porta con serratura, una porta scorrevole o una porta incernierata dal lato opposto della macchina possa ostacolare la completa apertura dello sportello.
- Se la macchina è provvista di un filtro per la lanugine, questo va pulito di frequente.
- Evitare l'accumulo di lanugine attorno alla macchina.
- **NON MODIFICARE QUESTO APPARECCHIO.**
- Per effettuare la manutenzione o la sostituzione delle parti di ricambio, scollegare l'alimentazione.
- Quando l'alimentazione è scollegata, l'operatore deve assicurarsi che la macchina sia scollegata da ogni punto a cui lui abbia accesso (cioè che la presa sia staccata e che rimanga staccata). Se ciò non fosse possibile, data la costruzione o l'installazione della macchina, sarà prevista la possibilità di scollegare con un sistema di bloccaggio in posizione isolata.
- In conformità con il tradizionale schema elettrico: montare un interruttore omipolare prima della macchina, per facilitare le operazioni di installazione e manutenzione.
- **ATTENZIONE:** L'apparecchiatura non deve essere alimentata tramite un dispositivo di commutazione esterno, quale un timer, o collegata a un circuito che viene regolarmente acceso e spento da uno strumento.
- Se sulla targhetta caratteristiche della macchina sono indicate tensioni o frequenze nominali diverse (separate da /), le istruzioni per regolare l'apparecchiatura per il

funzionamento alla tensione o alla frequenza nominali sono indicate nel manuale d'installazione.

- Apparecchiature fisse non dotate di mezzi per lo scollegamento dalla rete di alimentazione con separatore su tutti i poli che fornisca il completo scollegamento in caso di sovratensione di tipo III: mezzi di scollegamento devono essere incorporati nei cavi fissi, conformemente alle normative vigenti.
- Le aperture che si trovano nella base non devono essere ostruite da un tappeto.
- Peso massimo dei capi asciutti: 37,5 kg.
- Livello di pressione sonora ponderata A nelle stazioni di lavoro: 70 dB (A).
- Requisiti addizionali per i seguenti paesi: AT, BE, BG, HR, CY, CZ, DK, EE, FI, FR, DE, GR, HU, IS, IE, IT, LV, LT, LU, MT, NL, NO, PL, PT, RO, SK, SI, ES, SE, CH, TR, UK:
  - L'apparecchiatura è utilizzabile in aree pubbliche.
  - L'elettrodomestico può essere utilizzato da bambini a partire dagli 8 anni di età e da persone con ridotte capacità fisiche, sensoriali o mentali, oppure senza l'esperienza e le conoscenze necessarie, in caso abbiano ricevuto istruzioni sull'uso sicuro dello stesso e abbiano compreso i pericoli relativi. Assicurarsi che i minori non giochino con l'elettrodomestico. Le operazioni di pulizia e manutenzione non devono essere affidate a bambini senza la supervisione di un adulto.
  - Tenere lontani i bambini di età inferiore a 3 anni senza la costante supervisione di un adulto.
- Requisiti aggiuntivi per altri paesi:
  - Questo prodotto non è destinato all'uso da parte di persone (compresi i bambini) con ridotte capacità fisiche, sensoriali o mentali o che non siano in possesso di esperienza e conoscenza adeguate, a meno che non siano controllate o istruite all'uso del prodotto da parte di una persona responsabile della loro sicurezza. I bambini devono essere sorvegliati per assicurarsi che non giochino con il prodotto.

### 1.1 Misure di sicurezza supplementari per essiccatoi con riscaldamento a gas

- Prima dell'installazione, verificare che le condizioni locali di distribuzione, il tipo e la pressione del gas e le regolazioni dell'elettrodomestico siano compatibili.
- Non installare la macchina in locali in cui siano presenti macchine per il lavaggio che utilizzano prodotti detergenti quali percloroetilene, TRICLOROETILENE o CLORO-FLUORO-IDROCARBURI.
- NOTA: Si ricorda che il collegamento e la messa in servizio di apparecchiature conformi al presente documento sono soggetti all'osservanza delle normative di installazione in essere nei paesi in cui tali apparecchiature vengono commercializzate.
- Deve essere indicato che il collegamento all'apparecchiatura deve essere effettuato utilizzando un tubo flessibile adatto alla categoria dell'apparecchiatura, in conformità con le normative in vigore nel paese di destinazione. In caso di dubbi, l'installatore è tenuto a rivolgersi al fornitore.
- Se necessario, installare l'apparecchiatura in un luogo con il pavimento, il piano di lavoro e/o le pareti in prossimità dell'apparecchiatura in materiale ignifugo.
- Se si avverte odore di gas:
  - Non accendere alcuna apparecchiatura
  - Non usare interruttori elettrici
  - Non usare telefoni nell'edificio
  - Evacuare la stanza, l'edificio o la zona
  - Rivolgersi alla persona responsabile della macchina

### 1.2 Informazioni generali sulla sicurezza

Per prevenire danni alle parti elettroniche e ad altre parti derivanti dalla presenza di condensa, prima del primo utilizzo, la macchina va posta a temperatura ambiente per 24 ore.







### 1.3 Solo per uso commerciale

La macchina/le macchine a cui si riferisce questo manuale è ideata/sono ideate solamente per uso commerciale e industriale.

### 1.4 Diritti d'autore

Il presente manuale è destinato esclusivamente alla consultazione da parte dell'operatore e può essere consegnato a terzi unicamente con l'autorizzazione scritta di Electrolux Professional AB.

## 1.5 Simboli

	Attenzione
	Attenzione, superficie calda
	Attenzione! Alta tensione
	Avvertenza, rischio d'incendio / materiali infiammabili
	Attenzione! Pericolo di schiacciamento
	Prima di utilizzare la macchina, leggere attentamente le istruzioni

## 2 Termini di garanzia ed esclusioni

Se l'acquisto di questo prodotto include la copertura della garanzia, quest'ultima viene fornita in conformità con le normative locali e a condizione che il prodotto venga installato e utilizzato per gli scopi previsti e descritti nella relativa documentazione dell'attrezzatura.

La garanzia è applicabile nel caso in cui il cliente abbia utilizzato solo pezzi di ricambio originali e abbia eseguito la manutenzione in conformità con la documentazione di manutenzione e dell'utente di Electrolux Professional AB resa disponibile in formato cartaceo o elettronico.

Electrolux Professional AB raccomanda vivamente di utilizzare detergenti, agenti di risciacquo e disincrostanti approvati da Electrolux Professional AB per ottenere risultati ottimali e mantenere l'efficienza del prodotto nel tempo.

La garanzia Electrolux Professional AB non copre:

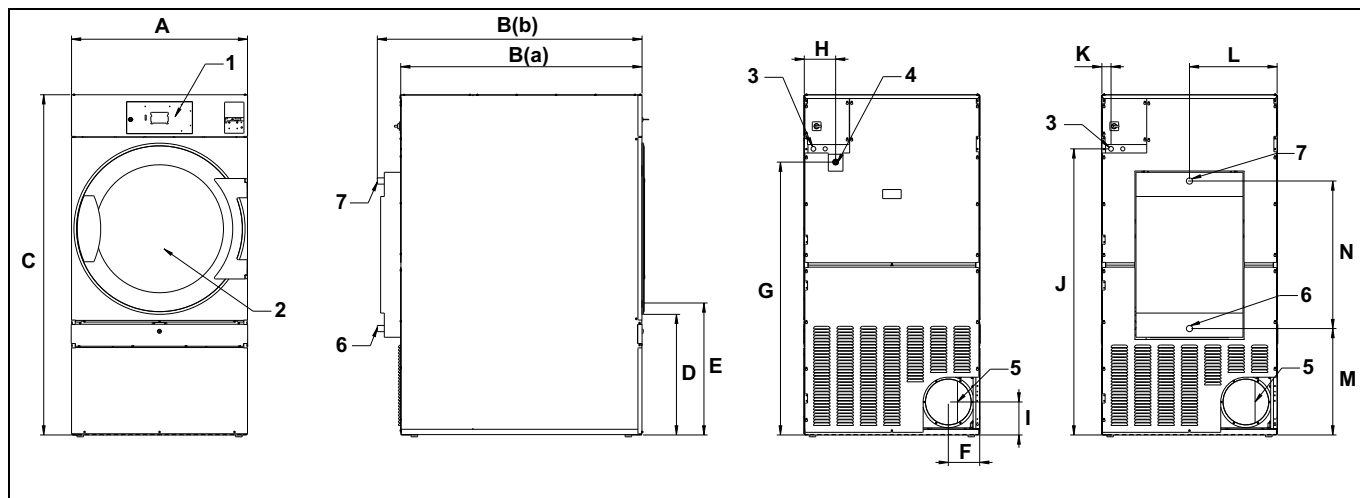
- costi relativi ai viaggi di assistenza per la consegna e il ritiro del prodotto;
- installazione;
- formazione su come utilizzare/far funzionare il prodotto;
- sostituzione (e/o fornitura) di ricambi danneggiati e soggetti a usura, a meno che ciò non dipenda da difetti di materiale o di lavorazione segnalati entro una (1) settimana dal guasto;
- correzione del cablaggio esterno;
- correzione di riparazioni non autorizzate, nonché di eventuali danni, guasti e inefficienze causati da e/o derivanti da:
  - capacità insufficiente e/o anormale degli impianti elettrici (corrente/tensione/frequenza, compresi picchi e/o interruzioni);
  - alimentazione idraulica, di vapore, aria o gas inadeguata o interrotta (inclusi impurità e/o altri elementi non conformi ai requisiti tecnici delle singole apparecchiature);
  - parti idrauliche, componenti o prodotti per la pulizia consumabili non approvati dal costruttore;
  - negligenza, uso improprio, abuso e/o mancato rispetto da parte del cliente delle istruzioni di utilizzo e cura descritte nella documentazione relativa all'attrezzatura;
  - installazione, riparazione, manutenzione (comprese manomissioni, modifiche e riparazioni effettuate da terzi non autorizzati) e modifica dei sistemi di sicurezza improprie o scarse.
  - Utilizzo di componenti non originali (per esempio: componenti consumabili, soggetti a usura o pezzi di ricambio).
  - condizioni ambientali che provocano sollecitazioni termiche (ad es. surriscaldamento/congelamento) o chimiche (ad es. corrosione/ossidazione);
  - oggetti estranei disposti o collegati al prodotto;
  - incidenti o forza maggiore;
  - il trasporto e la movimentazione, inclusi graffi, ammaccature, scheggiature, e/o altri danni alla finitura del prodotto, a meno che tali danni non risultino da difetti di materiale o di lavorazione e vengano segnalati entro una (1) settimana dalla consegna, se non diversamente concordato;
- prodotto con numeri di serie originali che sono stati rimossi, alterati o non possono essere facilmente determinati;
- sostituzione delle lampadine, dei filtri o di eventuali parti consumabili;
- qualsiasi accessorio e software non approvato o specificato da Electrolux Professional AB.

La garanzia non comprende le attività di manutenzione programmata (comprese le parti necessarie per eseguire tale manutenzione) o la fornitura di detergenti, a meno che ciò non sia espressamente coperto da un accordo locale, nel rispetto dei termini e delle condizioni locali.

Controllare sul sito web di Electrolux Professional AB l'elenco dei servizi di assistenza clienti autorizzati.

### 3 Specifiche tecniche

#### 3.1 Disegno



1	Pannello di controllo
2	Porta, $\varnothing$ 810 mm
3	Allacciamento elettrico
4	Allacciamento gas
5	Allacciamento scarico
6	Vapore: ingresso
7	Vapore: uscita

	A	B(a)	B(b)	C	D	E
mm	960	1560	1640	1855	660	720

	F	G	H	I	J	K
mm	170	1490	200	180	1560	50

	L	M	N
mm	480	580	805

### 3.2 Specifiche tecniche

Peso netto	kg	283
Volume cestello	litri	675
Diametro cestello	mm	913
Profondità cestello	mm	990
Velocità del cestello a carico medio	giri/min.	40
Capacità nominale, fattore di riempimento 1:18 (carico max.)	kg	37,5
Capacità nominale, fattore di riempimento 1:22 (carico consigliato)	kg	30,6
Riscaldamento: Elettricità	kW	32
	kW	40
Riscaldamento: Gas	kW	42
Riscaldamento: vapore da 600–700 kPa	kW	46
Pressione di vapore	kPa	100-1000
Portata d'aria massima, elettrico 50 Hz/60 Hz	m <sup>3</sup> /h	1140/1140
Portata d'aria massima, a gas 50 Hz/60 Hz	m <sup>3</sup> /h	1140/1140
Portata d'aria massima, a vapore 50 Hz/60 Hz	m <sup>3</sup> /h	1380/1380
Contropressione statica massima, elettrico 50 Hz/60 Hz	Pa	270/800
Contropressione statica massima, a gas 50 Hz/60 Hz	Pa	410/800
Contropressione statica massima, a vapore 50 Hz/60 Hz	Pa	900/1100
Potenza / livello di pressione sonora dell'asciugatrice*	dB(A)	74/57
Emissione di calore rispetto alla potenza installata, max	%	15

Livelli di potenza sonora misurati secondo ISO 60704.

#### Nota!

- **Queste apparecchiature a gas standard sono state fabbricate per funzionare con gas naturale (GNH) secondo 2H o 2E (G20).**
- **Questa apparecchiatura a gas standard non deve essere installata a un'altitudine superiore a 610 m.**
- **Per funzionare con un altro tipo di gas è necessario effettuare la conversione del gas sulla macchina.**
- **Quanto necessario alla conversione ad altri gas per l'uso a un'altitudine inferiore a 610 m si trova nel kit accessori in dotazione.**
- **Per l'uso con GPL, utilizzare gas conformi allo standard GPA Midstream 2140-23.**

### 3.3 Connessioni

Uscita aria	ø mm	200
Entrata/uscita vapore	1"	ISO 7/1–R1
Allacciamento gas	1/2"	ISO 7/1–R1/2

## 4 Configurazione

### 4.1 Generalità

La procedura di principio per il montaggio/l'installazione di questa macchina è la seguente:

1. Rimozione dell'imballo
2. Posizionamento/collocazione, livellamento o/e fissaggio della macchina.
3. Correzione della dimensione della presa d'aria, della dimensione del condotto di scarico e degli attacchi delle tubazioni in base al fatto che si tratti di una macchina indipendente o con condotto di scarico condiviso.
4. Allacciamenti elettrici, allacciamento della macchina all'alimentazione.
5. Regolazione dell'aria o della contropressione statica con la macchina fredda e vuota in base al fatto che sia una macchina indipendente o con condotto di scarico condiviso.
6. Connessione del gas. (Per macchine riscaldate a gas).
7. Controllo delle funzioni.
8. Controllo delle funzioni opzionali.

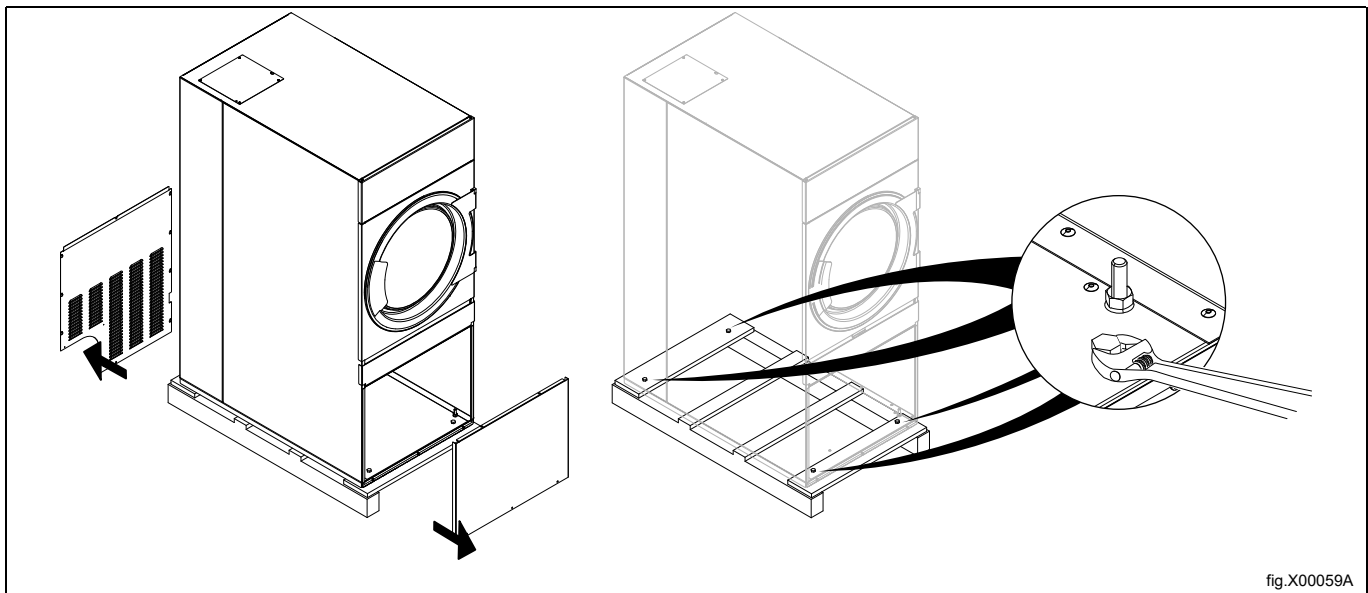
Maggiori dettagli sono reperibili nelle singole sezioni di questo manuale di installazione.

### 4.2 Rimozione imballo

#### Nota!

**È consigliabile che l'apertura dell'imballo sia eseguita da due persone.**

Rimuovere i bulloni fra la macchina e il pallet. Vi sono due bulloni sul lato anteriore e due sul lato posteriore della macchina. Rimuovere il pannello anteriore inferiore e rimuovere i due bulloni sul lato anteriore della macchina. Rimuovere il pannello posteriore inferiore e rimuovere i due bulloni sul lato posteriore della macchina.



Rimuovere la macchina dal pallet.

#### Nota!

**Spostare la macchina con cautela. Il cestello non è provvisto di fermi per il trasporto.**

Collocare la macchina nella posizione finale.

4.3 Istruzioni per il riciclo dell'imballo

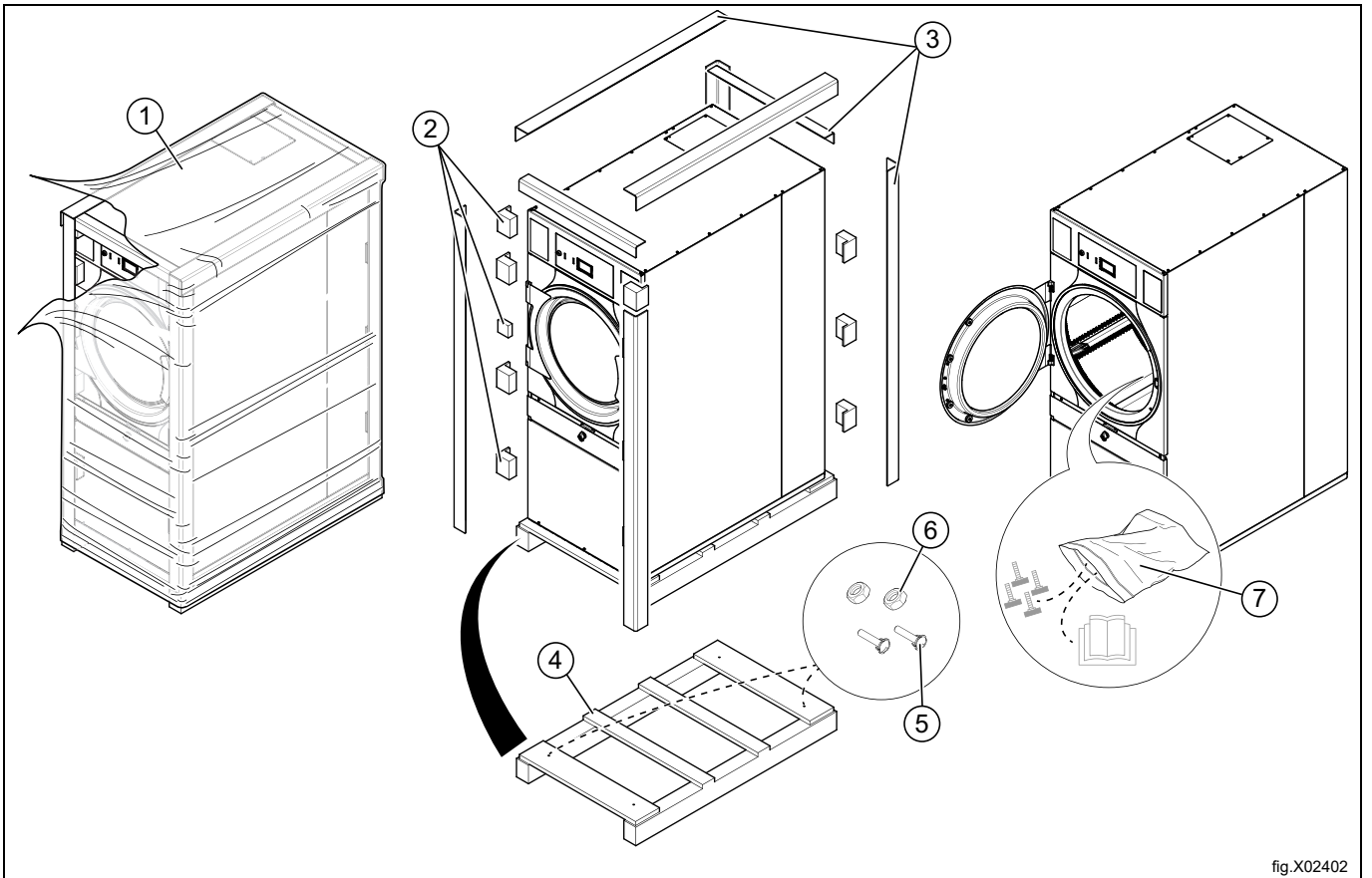
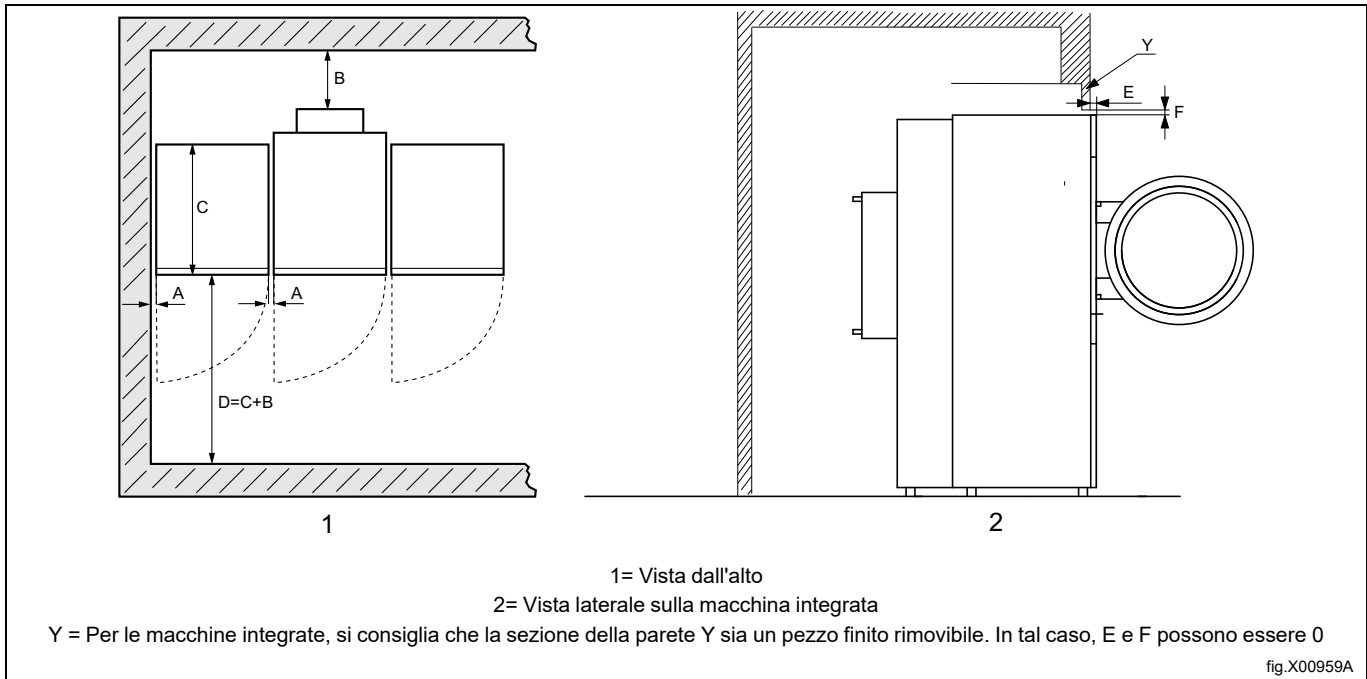


fig.X02402

Fig.	Descrizione	Codice	Tipo
1	Pellicola esterna	LDPE 4	Plastica
2	Protezione angolare	PS 6	Plastica
3	Imballo di cartone	PAP 20	Carta
4	Pallet	FOR 50	Legno
5	Vite	FE 40	Acciaio
6	Dado	FE 40	Acciaio
7	Busta di plastica	PET 1	Plastica

#### 4.4 Collocazione

Nella figura sono indicate le distanze consigliate dalle pareti e/o da altre macchine.



A	5–500 mm (Min. 5 mm)
B	500 mm (Min. 200 mm)
C	Profondità della macchina
D	$D = C + B$ (Min. 1220 mm per poter utilizzare la macchina)
E	Min. 20 mm
F	Min. 25,4 mm (L'intradosso può essere utilizzato per chiudere lo spazio libero sopra la macchina. Spazio libero minimo necessario: 0 mm)

#### Nota!

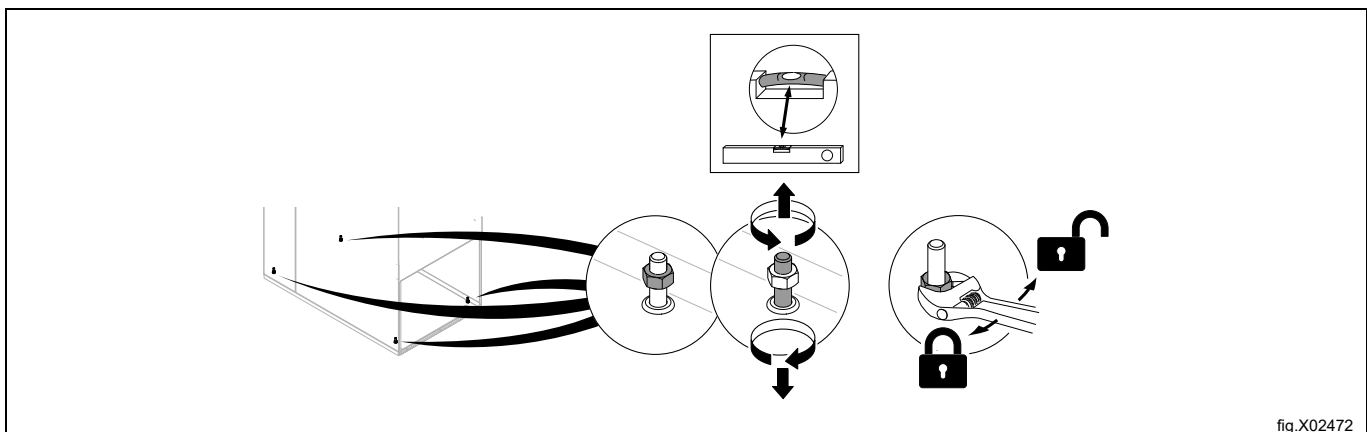
**La macchina va posizionata in modo da lasciare un adeguato spazio di lavoro, sia per gli utenti, sia per il personale di servizio.**

Il rispetto delle raccomandazioni garantirà l'accesso comodo per la manutenzione e le operazioni di assistenza.

In caso di spazi limitati, è possibile installare le macchine senza rispettare le raccomandazioni indicate. In tal caso, tenere a mente che potrebbe essere necessario scollegare e spostare altre macchine per riuscire a eseguire le operazioni di assistenza sulla macchina interessata.

#### 4.5 Installazione meccanica

Livellare la macchina utilizzando gli appositi piedini. L'altezza di regolazione massima dei piedi è di 15 mm.



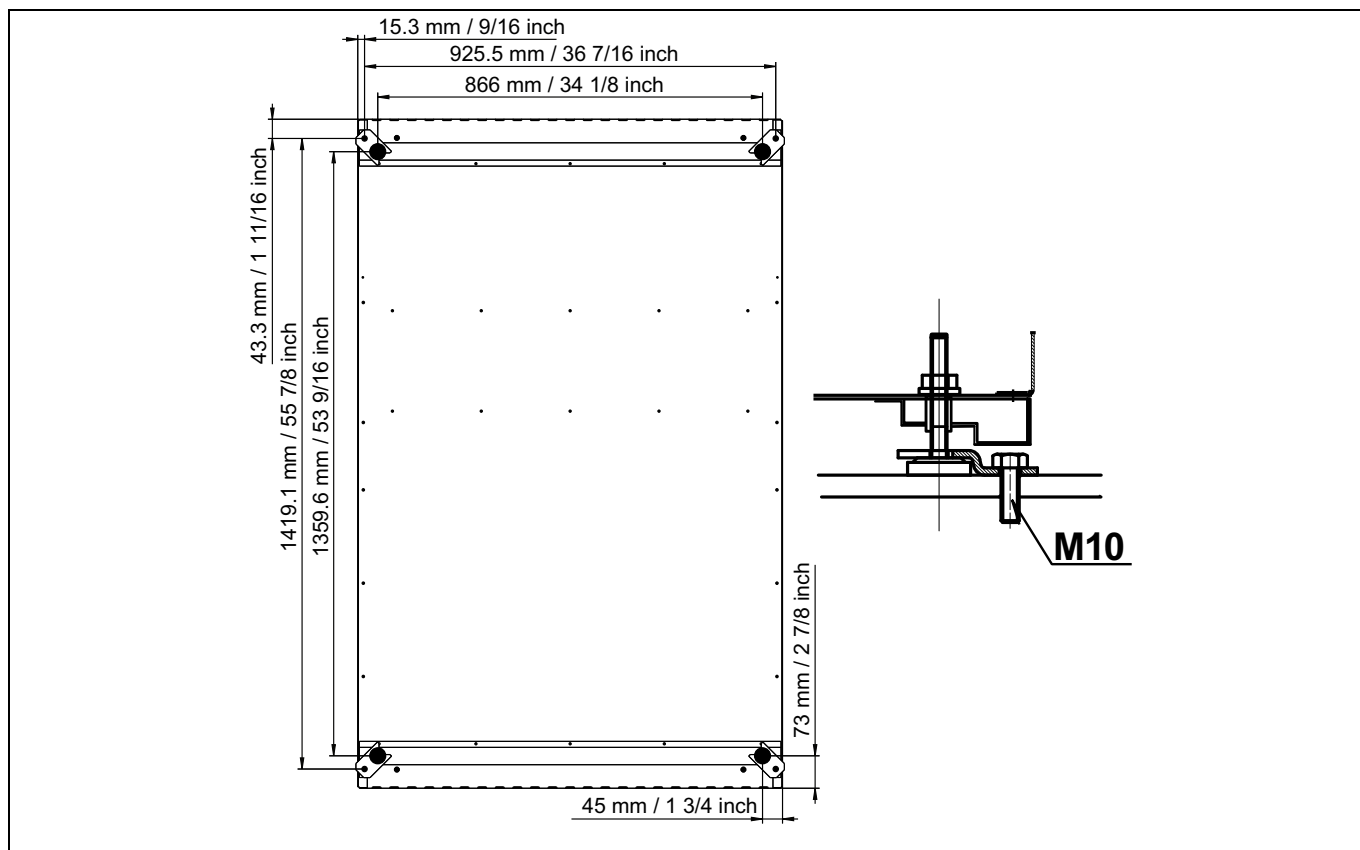
Rimontare i pannelli.

### 4.5.1 Fissaggio della macchina

Per garantire la stabilità della macchina, è importante assicurarla saldamente al basamento.

Assicurare i quattro dispositivi di fissaggio (A) al basamento usando quattro viti di arresto x M10 (B). Se i quattro dispositivi di fissaggio non sono forniti, ordinare il kit n. 487193544.

Assicurare la macchina ai dispositivi di fissaggio.



## 5 Sistema di scarico

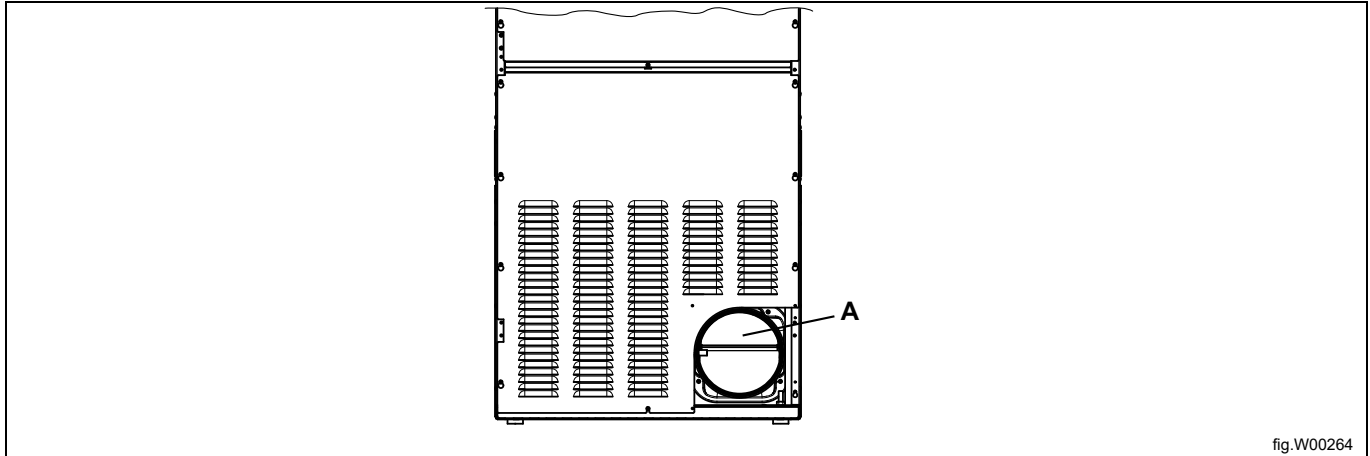
### 5.1 Circolazione dell'aria

La ventola crea bassa pressione nella macchina, aspirando aria nel cestello attraverso l'unità di riscaldamento.

L'aria riscaldata attraversa gli indumenti e gli sfiati del cestello.

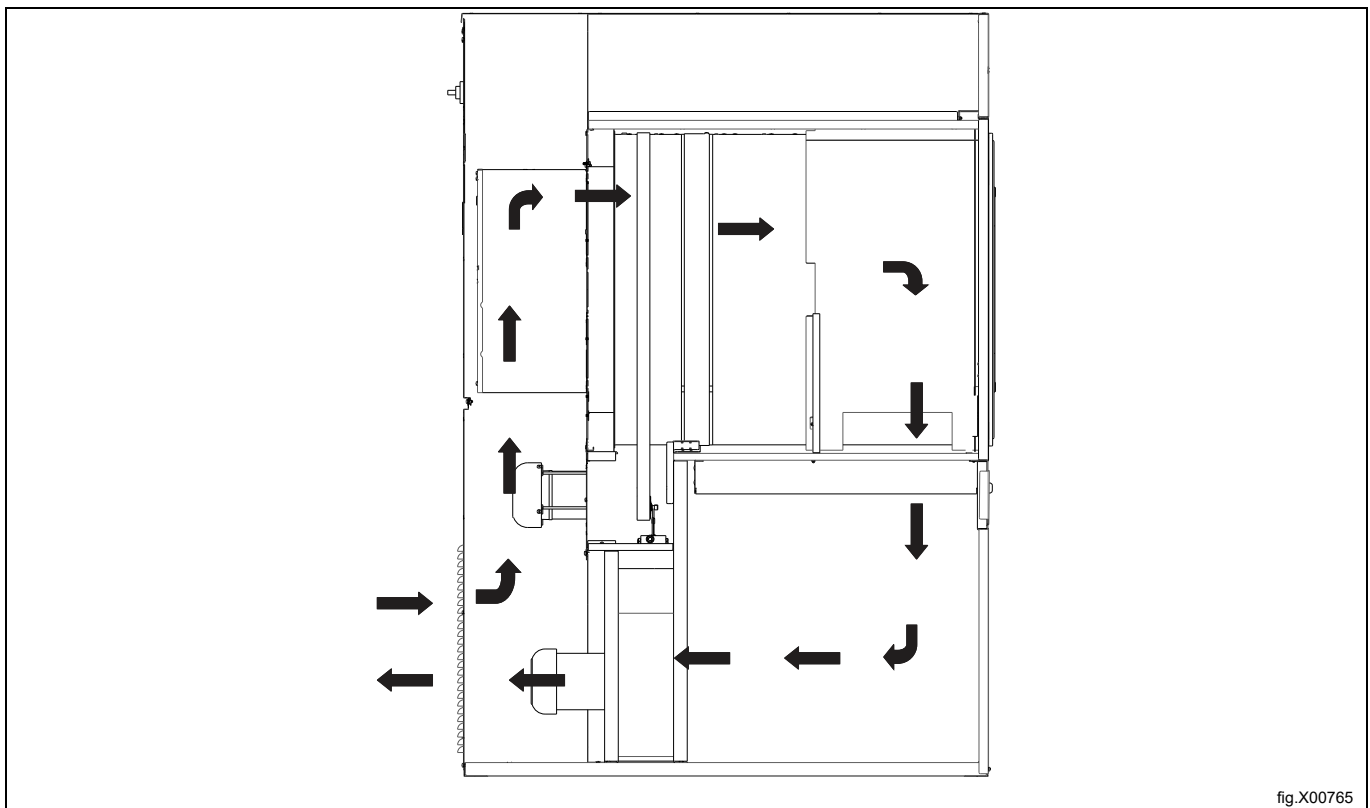
L'aria esce quindi attraverso un filtro della lanugine posto sotto il cestello. Dopodiché l'aria viene evacuata attraverso la ventola e il sistema di scarico.

Dimensione dello scarico aria (A): 200 mm.



### Nota!

Per ottenere risultati di asciugatura ottimali, è molto importante che la macchina riceva sufficiente aria fresca.



## 5.2 Aria fresca

Per assicurare la massima efficienza e il tempo di asciugatura più breve possibile, è importante che possa entrare nel locale dall'esterno lo stesso volume di aria fresca che viene espulso dal locale stesso.

Per evitare il tiraggio dell'aria nel locale, è importante posizionare la presa d'aria dietro alla macchina.

Prescrizioni per un'adeguata alimentazione di aria:

- Si consiglia di utilizzare un'area di apertura della presa d'aria cinque volte la misura dell'area del tubo di scarico. L'area dell'apertura di entrata è l'area attraverso cui l'aria può fluire senza resistenza dalla griglia/copertura con aperture.

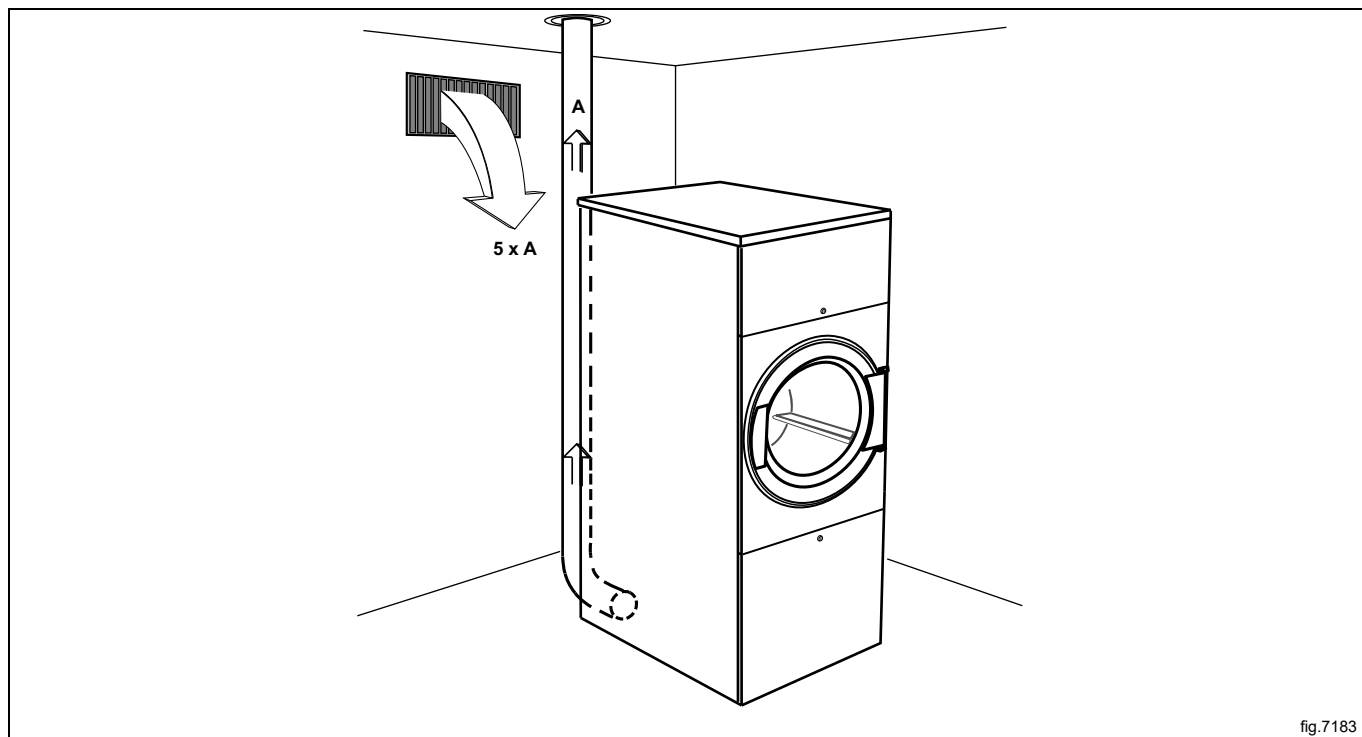


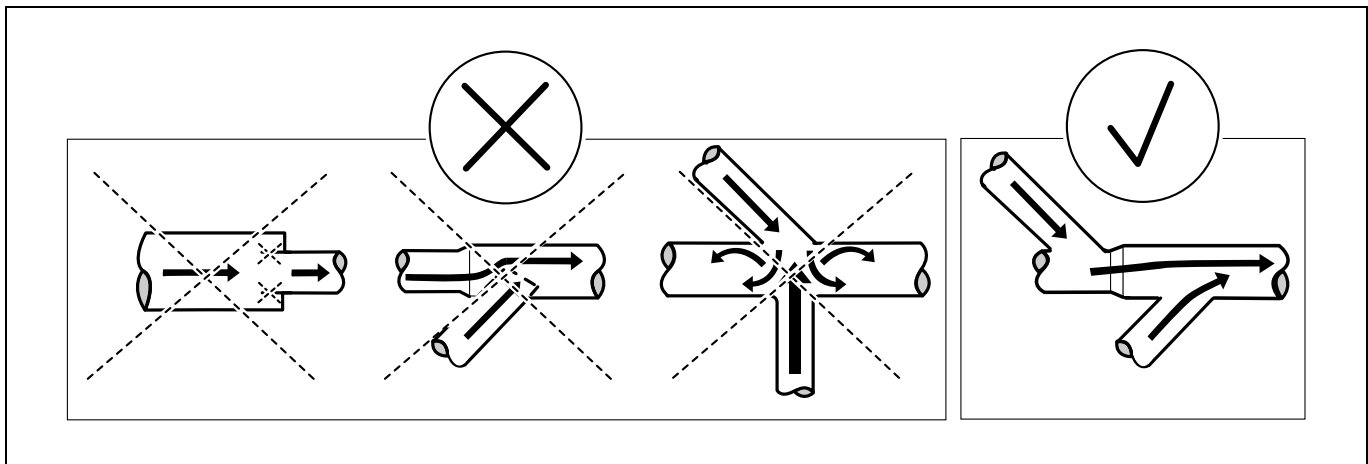
fig.7183

### Nota!

Le griglie/aperture della piastra di copertura spesso bloccano metà dell'area totale di passaggio dell'aria fresca. Ricordarsi di tenere in considerazione questo fattore.

### 5.3 Condotto di scarico

- Per lo scarico va utilizzato unicamente un condotto di metallo rigido o flessibile.
- Non utilizzare condotti di plastica.
- Il materiale consigliato per lo scarico è l'acciaio galvanizzato.
- Il condotto non deve essere montato con viti o altri mezzi di fissaggio che si estendono nel condotto stesso e catturano la lanugine; utilizzare invece fascette e silicone resistente alle alte temperature.
- L'aria di scarico non deve essere convogliata su una parete, un soffitto o uno spazio nascosto.
- Il condotto di scarico deve portare a una certa distanza dall'edificio, in quanto la condensa, congelandosi, può causare danni all'edificio.
- Il condotto di scarico deve portare all'esterno.
- Il condotto di scarico va posizionato in modo che la sua parte che si trova all'esterno dell'edificio sia adeguatamente protetta dagli urti e dall'eventuale ingresso di acqua.
- Il condotto di scarico deve essere liscio all'interno (per una bassa resistenza dell'aria).
- Il condotto di scarico deve avere curve morbide.



### 5.4 Condotto di scarico condiviso



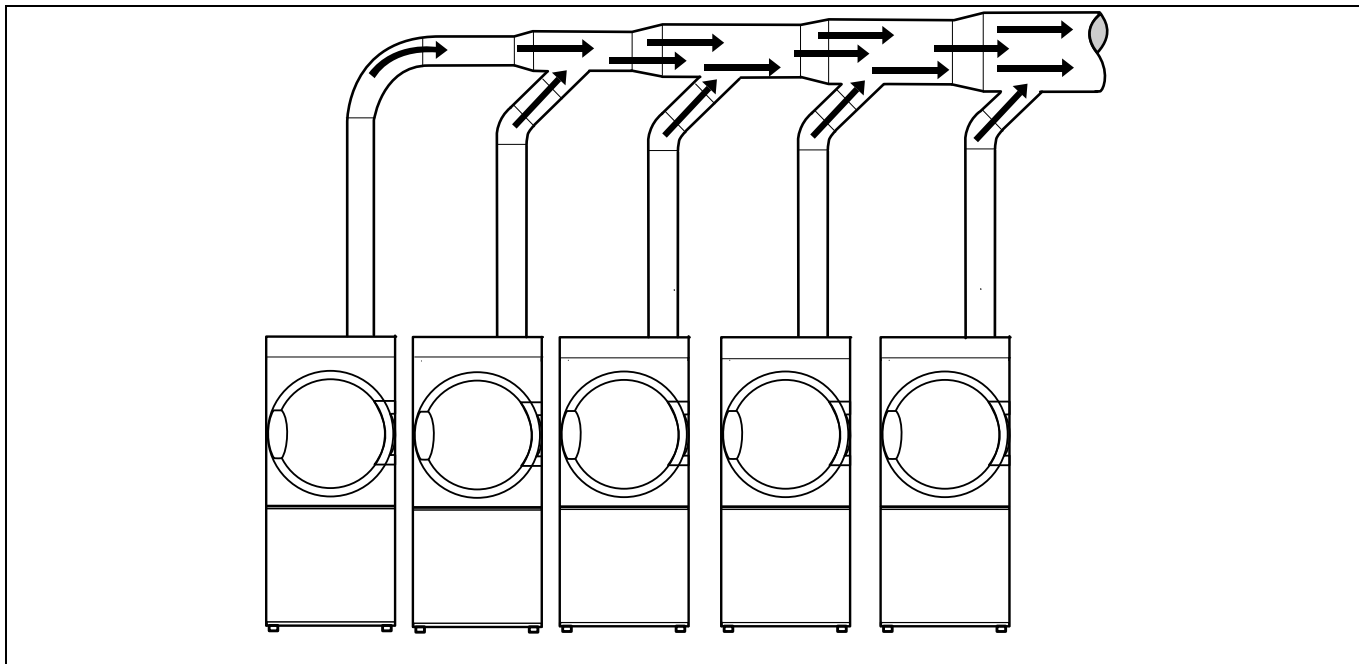
È consigliabile collegare ogni macchina a un condotto di scarico distinto.



Se il condotto di scarico deve essere condiviso da più macchine, le sue dimensioni devono essere maggiori dopo ogni macchina. La progressione dell'aumento del diametro raccomandato è riportata nella tabella.

Se numerose macchine sono installate sul medesimo condotto di scarico, è consigliato regolare il flusso dell'aria sulle macchine quando tutte le macchine sono avviate ed eseguono un programma senza riscaldamento.

Si consideri che dei condotti inutilmente grandi creano dei problemi con il tiraggio.



Numero di macchine		1	2	3	4	5	6	7	8	9	10
Condotto di scarico	ø mm	200	315	400	400	500	500	630	630	630	800
Area consigliata per il passaggio dell'aria fresca	m <sup>2</sup>	0,16	0,39	0,63	0,63	0,98	0,98	1,56	1,56	1,56	2,51
Area minima per il passaggio dell'aria fresca Con riscaldamento a gas/elettrico	m <sup>2</sup>	0,05	0,1	0,15	0,2	0,25	0,3	0,35	0,4	0,45	0,5
Area minima per il passaggio dell'aria fresca Con riscaldamento a vapore	m <sup>2</sup>	0,039	0,078	0,117	0,156	0,195	0,234	0,273	0,312	0,351	0,39



Il diametro del condotto di scarico non deve essere ridotto.



## 5.5 Dimensioni dello scarico

È importante che la macchina abbia il corretto volume d'aria per la relativa potenza.

Se la portata d'aria è eccessiva o insufficiente, il tempo di asciugatura risulta prolungato.

La macchina è stata progettata per operare con la massima contropressione statica illustrata in tabella della sezione dati tecnici.

Il condotto di scarico deve essere progettato in modo che la contropressione statica misurata a 1 m dalla presa di scarico non superi la contropressione statica massima consentita specificata nei dati tecnici.

Se il tubo di uscita è lungo o la ventilazione non è progettata adeguatamente, si consiglia di pulire periodicamente i tubi di uscita. Solitamente, condotti più lunghi richiedono una pulizia più frequente.

Per il funzionamento ottimale della macchina, devono essere montati tutti i pannelli di copertura.

## 5.6 Regolazione dell'asciugatrice



La regolazione de flusso dell'aria deve essere effettuata esclusivamente da personale autorizzato.

L'asciugatrice è predisposta per un flusso d'aria ottimale fino a un'equivalente di 15 m di lunghezza del tubo. Con tubi più lunghi è necessario regolare l'asciugatrice ai sensi delle seguenti istruzioni.

Le impostazioni di fabbrica sono riportate nell'etichetta presente sullo smorzatore.

Regolare l'asciugatrice smontando il pannello posteriore inferiore e misurare la pressione nell'alloggiamento della ventola.

Smontare il pannello posteriore inferiore.

Dal numero macchina 4502014301-; rimuovere anche la copertura posta sopra il sensore di riscaldamento.

Smontare il sensore di riscaldamento (sensore NTC) (A) e inserire il dispositivo di misurazione. Assicurarsi della tenuta del collegamento per evitare perdite d'aria.

Allentare le viti sullo smorzatore e aprirlo (B) quanto più possibile.

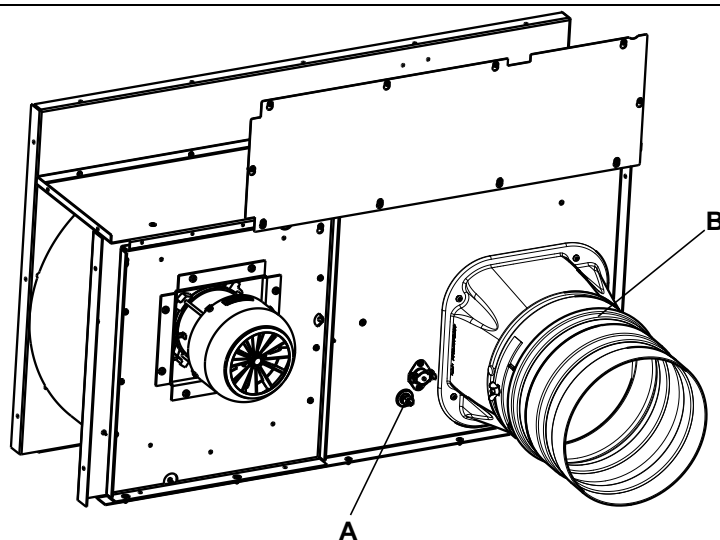


fig.7524

Misurare la pressione con l'apposito strumento di misurazione (manometro) a cestello vuoto e con un programma senza emissione di calore.

Con l'apertura e la chiusura dello smorzatore (B), la pressione sul sensore di riscaldamento (sensore NTC) (A) può essere ridotta o aumentata.

Le prestazioni di asciugatura ottimali si ottengono quando la pressione statica misurata corrisponde al valore indicato nella seguente tabella.

Riscaldamento/Frequenza	Pressione statica a posizione del sensore NTC (Pa)	Portata d'aria nominale a macchina fredda e vuota (m <sup>3</sup> /h)
Elettrico / 50 Hz	500	1140
Elettrico / 60 Hz	1150	1140
A gas / 50 Hz	750	1140
A gas / 60 Hz	1150	1140
A vapore / 50 Hz	900	1380
A vapore / 60 Hz	1100	1380

**Metodo di misurazione alternativo**



La regolazione de flusso dell'aria deve essere effettuata esclusivamente da personale autorizzato.

Utilizzare un manometro improvvisato, costituito da un tubo a U flessibile (ø 10 mm massimo), con acqua. Inserire nel foro un'estremità del tubo flessibile e tenerlo come mostra l'immagine, in modo che l'acqua sia allo stesso livello sui due lati.

Avviare la macchina e misurare la differenza tra il livello dell'acqua in una delle due estremità del tubo e nell'altra.

1 mm = 10 Pa.

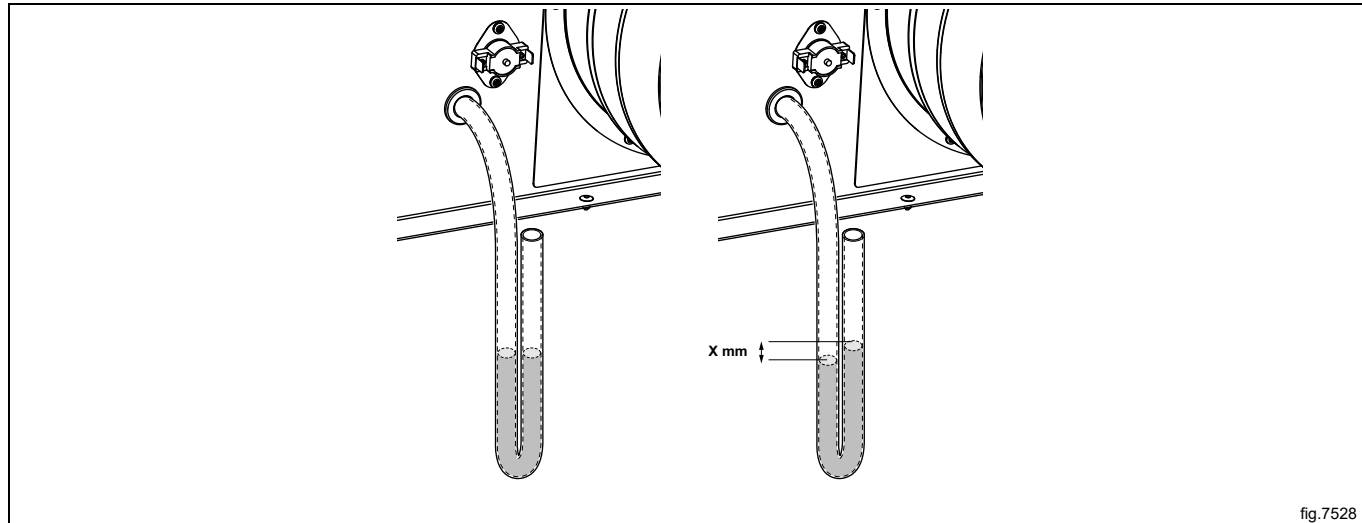


fig.7528

Una volta regolata l'asciugatrice, rimontare il sensore di riscaldamento (sensore NTC) (A) e fermare con le viti lo smorzatore (B) nella nuova posizione.

Dal numero macchina 4502014301-; rimontare la copertura posta sopra il sensore di riscaldamento.

Rimontare il pannello posteriore inferiore.

## 6 Allacciamento vapore

### 6.1 Allacciamento del vapore



Il tubo del vapore deve essere tagliato e non deve essere sotto pressione.



#### Ingresso vapore

- I tubi di raccordo devono essere posti sulla sommità del tubo principale del vapore per evitare la formazione di condensa nel vapore.
- Il tubo di raccordo deve essere inclinato verso il basso e deve terminare a un'altezza superiore a quella del raccordo di entrata (5).
- Montare nel tubo di raccordo una valvola a maschio (a) e un filtro (b).
- Se i tubi di raccordo sono troppo lontani dal tubo principale, si raccomanda di installare uno scaricatore di condensa (F) per mantenere la qualità del vapore.

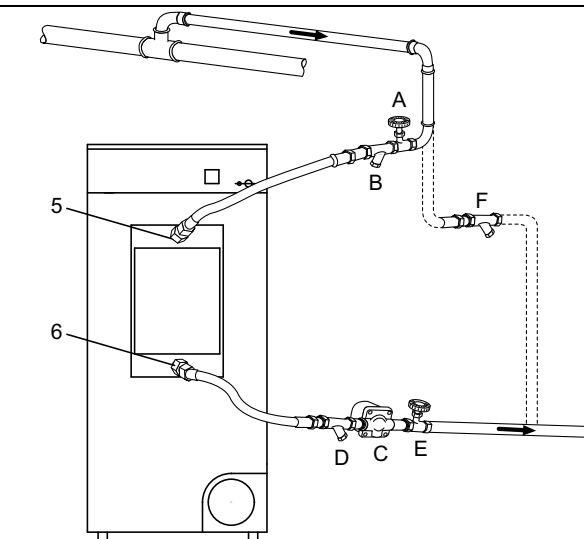


fig.7194B

Collegare i tubi di pressione ai raccordi di entrata e di uscita delle macchine. È importante sostenere adeguatamente i raccordi di entrata e di uscita per evitarne la deformazione.

I tubi di pressione non devono pendere.

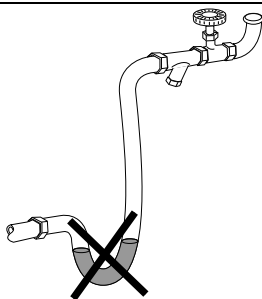


fig.7195

## Ritorno condensa

È importante che il tubo di raccordo per l'acqua di condensa di ritorno sul tubo principale della condensa sia inclinato verso il basso e sia a un'altezza inferiore a quella del raccordo di uscita (6).

- Montare un filtro (D) nel tubo di ritorno.
- Montare uno scarico acqua meccanico (C) a valle del raccoglitore di sporco (D).
- Montare una valvola a maschio (E).
- Installare tubi di pressione tra i tubi di raccordo e la macchina. Tenere presente che tali tubi non sono forniti in dotazione.

## Isolamento del tubo

Tutti i tubi devono essere isolati per ridurre il rischio di scottature e ustioni. L'isolamento riduce anche la perdita di calore nell'ambiente circostante.

## Quando pronti

- Controllare che il sistema non presenti perdite.
- Pulire i raccoglitori di sporco.

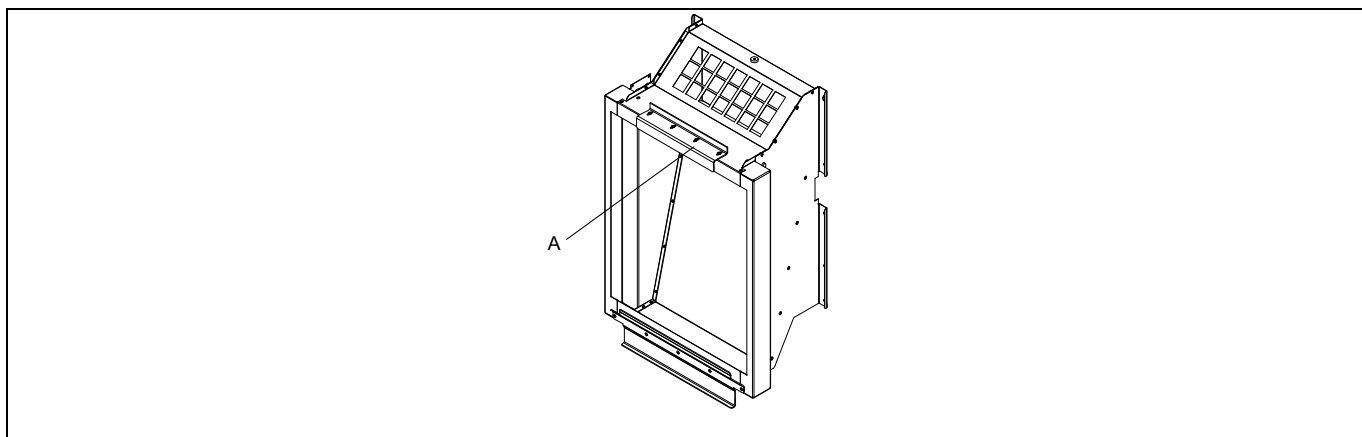
## 6.2 Calorifero a vapore

### Montaggio del calorifero a vapore

Disimballare il calorifero a vapore.

Smontare il pannello posteriore della macchina.

Smontare la guida di supporto della macchina (A). Prendere nota della posizione e del senso di montaggio della guida di supporto, perché dovrà essere rimontata allo stesso modo.



Appendere il calorifero alla guida di supporto alla base della macchina.

Tenere il calorifero verso la macchina e rimontare la guida di supporto. Assicurarsi che il calorifero sia agganciato.

Fissare il calorifero alla guida di supporto con le viti.

**Nota!**

**Non vi deve essere spazio libero tra la macchina e il calorifero.**

Montare il pannello posteriore.

Collegare i tubi di pressione ai raccordi di entrata e di uscita della macchina. È importante sostenere adeguatamente i raccordi di entrata e di uscita per evitarne la deformazione.

I tubi di pressione non devono pendere.

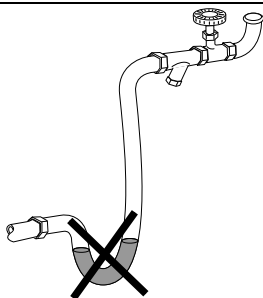


fig.7195

**Quando pronti**

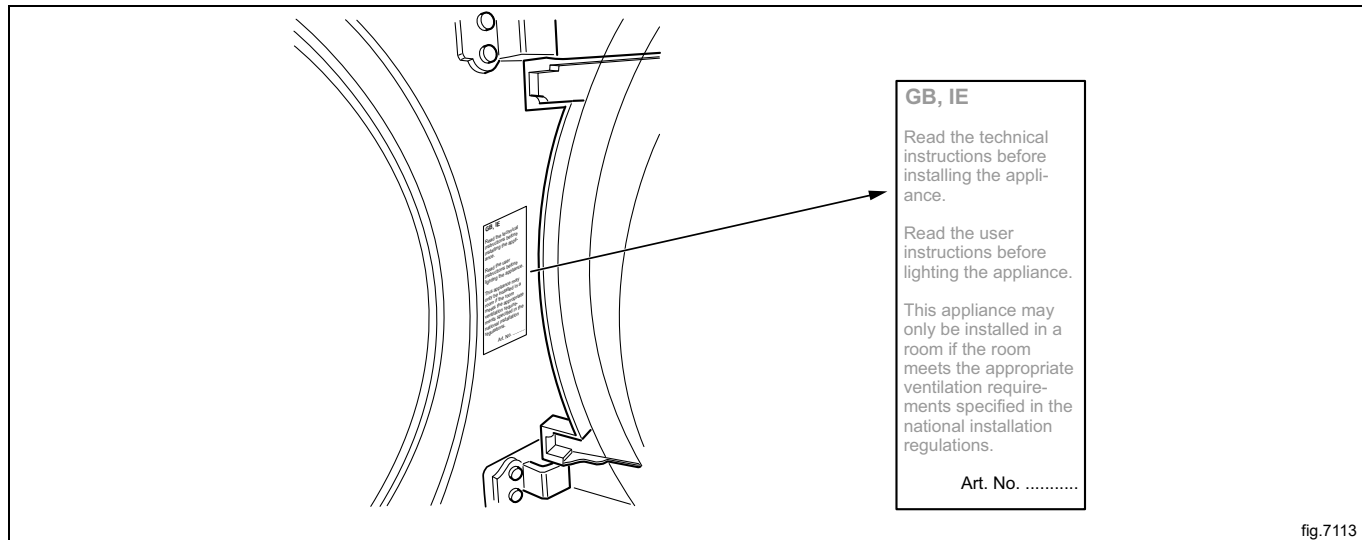
- Controllare che il sistema non presenti perdite.
- Pulire i raccoglitori di sporco.
- Eseguire un controllo funzionale.

## 7 Allacciamento gas

### 7.1 Fissaggio dell'etichetta

Prima di installare la macchina, fissare l'etichetta "Leggere le istruzioni per l'utente" in una posizione adatta all'interno dello sportello e sul pannello anteriore.

L'etichetta deve riportare il codice paese corretto, scegliere quella corretta dal kit per il gas.



### 7.2 Generalità



Questi interventi devono essere effettuati esclusivamente da personale qualificato.

Montare una valvola di intercettazione a monte della macchina.

L'impostazione di fabbrica della pressione dell'ugello corrisponde al tipo di combustibile indicato nella targhetta.

Accertare che la pressione dell'ugello e il valore del combustibile corrispondano con i valori riportati nelle tabelle del gas nelle pagine seguenti. In caso contrario, contattare il fornitore.

Prima di collegare la macchina, sfiatare tutti i tubi.

#### **Nota!**

**Dopo il collegamento, controllare tutti i raccordi. Non vi devono essere perdite.**

### 7.3 Installazione del gas

#### Nota!

- Queste apparecchiature a gas standard sono state fabbricate per funzionare con gas naturale (GNH) secondo 2H o 2E (G20).
- Questa apparecchiatura a gas standard non deve essere installata a un'altitudine superiore a 610 m.
- Per funzionare con un altro tipo di gas è necessario effettuare la conversione del gas sulla macchina.
- Quanto necessario alla conversione ad altri gas per l'uso a un'altitudine inferiore a 610 m si trova nel kit accessori in dotazione.
- Per l'uso con GPL, utilizzare gas conformi allo standard GPA Midstream 2140-23.

La targhetta riporta le dimensioni e la pressione dell'iniettore e i paesi che usano questa qualità di gas:

AL	Albania	IE	Irlanda
AT	Austria	IS	Islanda
BE	Belgio	IT	Italia
BG	Bulgaria	LT	Lituania
CH	Svizzera	LU	Lussemburgo
CY	Cipro	LV	Lettonia
CZ	Repubblica Ceca	MK	Repubblica di Macedonia
DE	Germania	MT	Malta
DK	Danimarca	NL	Paesi Bassi
EE	Estonia	NO	Norvegia
ES	Spagna	PL	Polonia
FI	Finlandia	PT	Portogallo
FR	Francia	RO	Romania
IT	Regno Unito	SE	Svezia
GR	Grecia	SI	Slovenia
HR	Croazia	SK	Slovacchia
HU	Ungheria	TR	Turchia

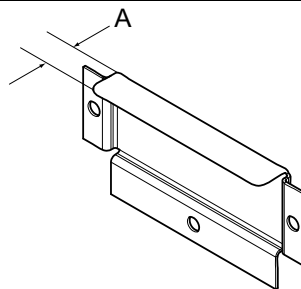
Verificare la tipologia di gas disponibile e l'altitudine del luogo di utilizzo.

Vi sono molti tipi di gas e la macchina deve essere provvista degli ugelli idonei al tipo di gas utilizzato.

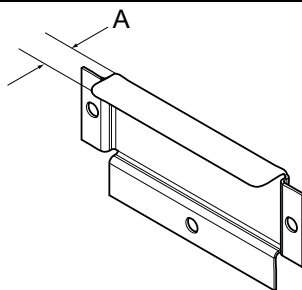
Per i paesi extraeuropei, controllare il valore termico del gas combustibile e confrontarlo con il valore termico del gas riportato sull'etichetta.

**7.4 Tabella di pressioni e regolazioni**

Gas di petrolio liquefatto (GPL)	Categoria gas	Pressione di entrata (mbar)	Pressione ugello (mbar)	Dimensioni ugello (ø mm)	Restrittore/piastra di riduzione aria (mm)	Numero etichetta	Paesi in cui potrebbe essere disponibile
Miscela BP secondo lo standard GPA Midstream 2140-23	3+	28-30 / 37	Nessuna normativa	2,30	490359201 A = 18	490375623	BE, CH, CY, CZ, ES, FR, GB, GR, IE, IT, LT, LU, LV, PT, SK, SI
Butano commerciale secondo lo standard GPA Midstream 2140-23	3B/P	30, 37, 50	28	2,30	490359201 A = 18	490375624	BE, CY, DK, EE, FI, FR, GB, HU, IT, LT, NL, NO, SE, SI, SK, RO, HR, TR, BG, IS, LU, MT, PL, AT, CH, DE, SK
Propano HD-5 secondo lo standard GPA Midstream 2140-23	3P	30, 37, 50	28	2,40	490359201 A = 18	490375625	FI, NL, RO, BE, CH, CZ, IE, IT, ES, FR, GR, GB, HR, LT, NL, PL, PT, SI, SK, AT, CH, DE, NL, LU, SK



Gas naturale	Categoria gas	Pressione di entrata (mbar)	Pressione ugello (mbar)	Dimensioni ugello ( $\varnothing$ mm)	Restrittore/piastra di riduzione aria (mm)	Numero etichetta	Paesi in cui potrebbe essere disponibile
	2H, 2E	20	8	4,00	490359201 A = 18	Predefinito	AT, BG, CZ, DK, EE, FI, GR, HR, HU, IS, IE, IT, LV, LT, NO, PT, RO, SK, SI, ES, SE, CH, TR, GB, DE, PL, LU
	2E+	20 / 25	Nessuna normativa	3.30	490359203 A = 29	490375621	BE, FR
	2E (G20)	20	8	4.00	490359201 A = 18	490375622	NL
	2L (G25)	25	12				
	2(43.46-45.3 MJ/m <sup>3</sup> (0 °C)) (G25.3)	25	12				
	2LL (G25)	20	12	4.00	490359201 A = 18	490375622	DE



### Nota!

- Queste apparecchiature a gas standard sono state fabbricate per funzionare con gas naturale (GNH) secondo 2H o 2E (G20).
- Questa apparecchiatura a gas standard non deve essere installata a un'altitudine superiore a 610 m.
- Per funzionare con un altro tipo di gas è necessario effettuare la conversione del gas sulla macchina.
- Quanto necessario alla conversione ad altri gas per l'uso a un'altitudine inferiore a 610 m si trova nel kit accessori in dotazione.
- Per l'uso con GPL, utilizzare gas conformi allo standard GPA Midstream 2140-23.

## 7.5 Prova di funzionamento

### Nota!

Prima di eseguire la prova di funzionamento sulla macchina, accertarsi che l'aria/la contropressione statica sia stata regolata secondo quanto previsto nella sezione "Sistema di scarico". Se necessario, regolare l'aria.

- Allentare la vite del raccordo di misurazione (2) di 1/4 di giro; collegare un manometro al raccordo di misurazione e controllare che l'attacco sia ben serrato per evitare la fuoriuscita di aria.
- Collegare l'alimentazione e selezionare un programma che prevede il riscaldamento.
- Avviare la macchina.
- Controllare che la pressione dell'ugello sia corretta in relazione al tipo di gas. Vedere la "Tabella di pressioni e regolazioni".
- Qualora la pressione dell'ugello debba essere regolata:
  - rimuovere la vite di chiusura (3);
  - ruotare la vite (4). In senso orario: aumento della pressione dell'ugello;
  - ruotare la vite (4). In senso antiorario: diminuzione della pressione dell'ugello.
- Verificare che il gas bruci in maniera uniforme. Di preferenza, la fiamma del bruciatore dovrebbe essere di colore blu.

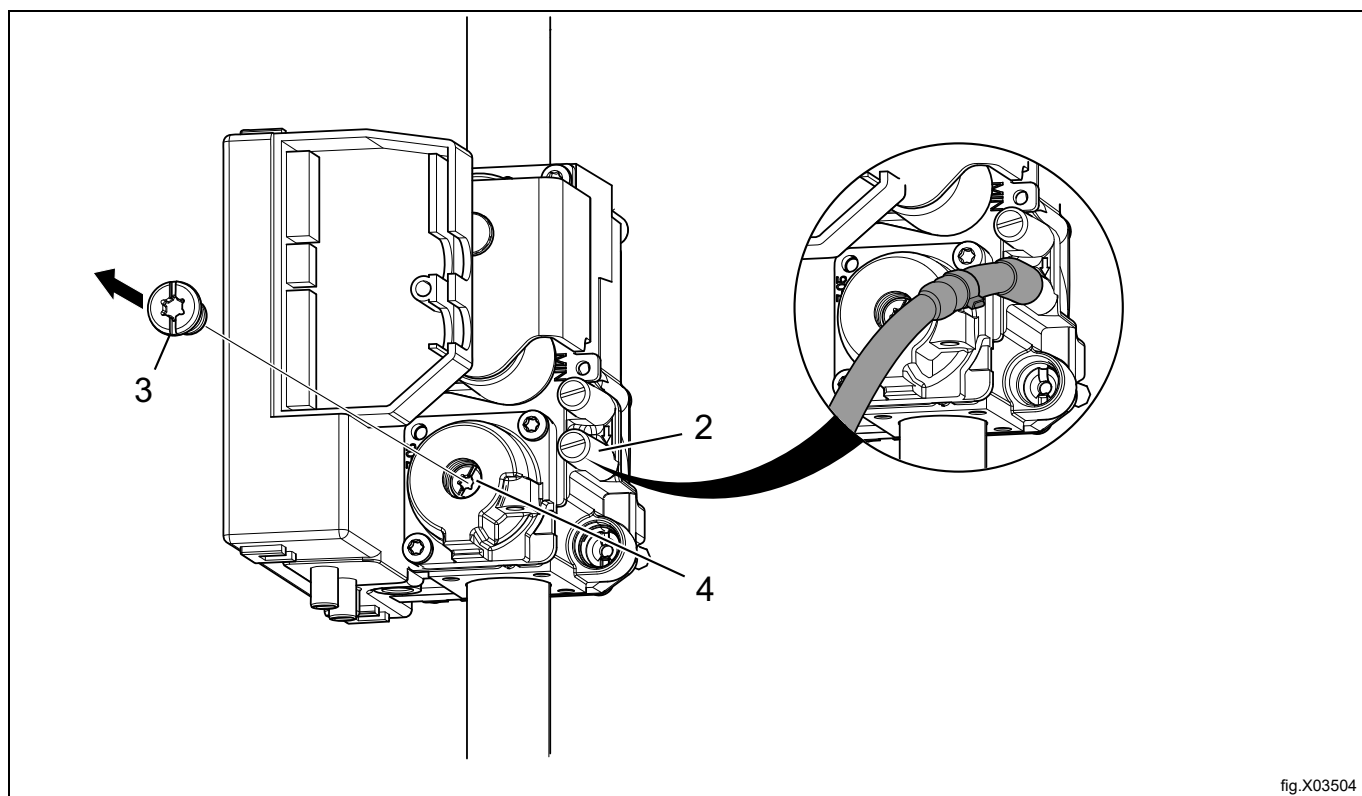


fig.X03504

- Rimontare la vite di chiusura (3).
- Rimuovere il manometro e serrare la vite (2) una volta eseguita la regolazione.

### Nota!

Dopo il collegamento, controllare tutti i raccordi. Non vi devono essere perdite.

## 7.6 Istruzioni per la conversione

- Scollegare l'alimentazione della macchina.
- Smontare il pannello posteriore inferiore.
- Rimuovere le piastre di riduzione dell'aria.
- Rimuovere l'ugello (1).
- Montare il nuovo ugello fornito.
- Montare le nuove piastre di riduzione dell'aria secondo la tabella.

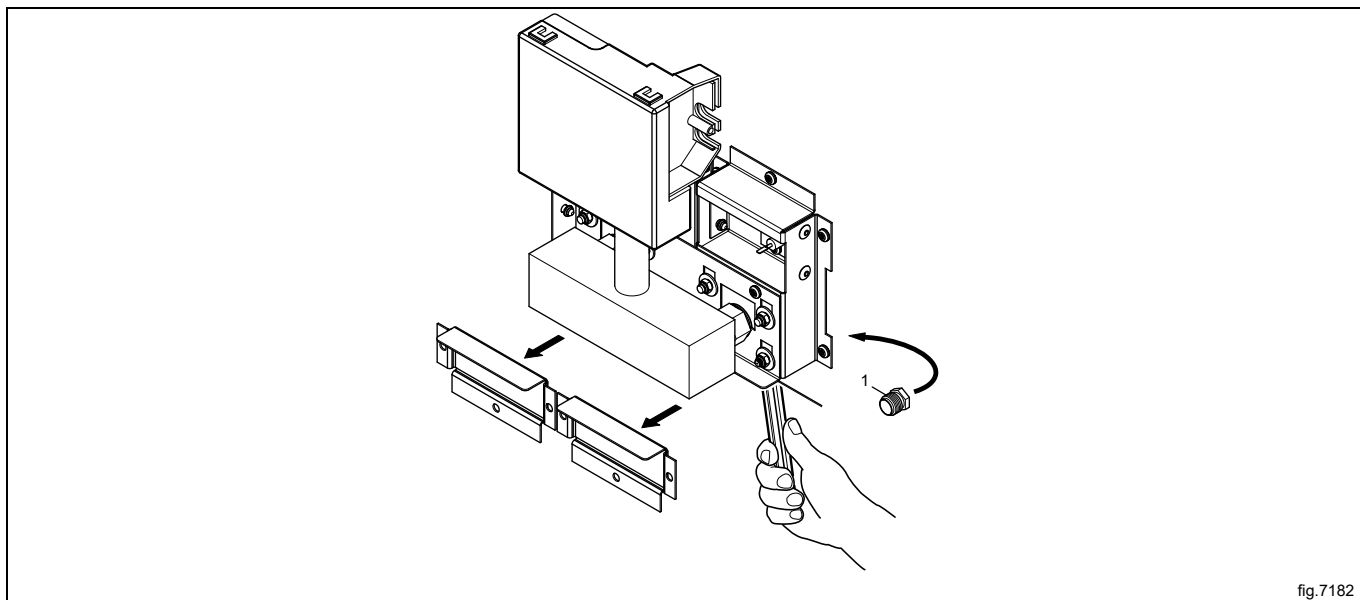


fig.7182

- Allentare la vite del raccordo di misurazione (2) di 1/4 di giro; collegare un manometro al raccordo di misurazione.
- Collegare l'alimentazione e selezionare un programma che prevede il riscaldamento.
- Avviare la macchina.
- Impostare la corretta pressione dell'ugello secondo la tabella sulla vite di regolazione (4) che si trova sotto la vite di chiusura (3).

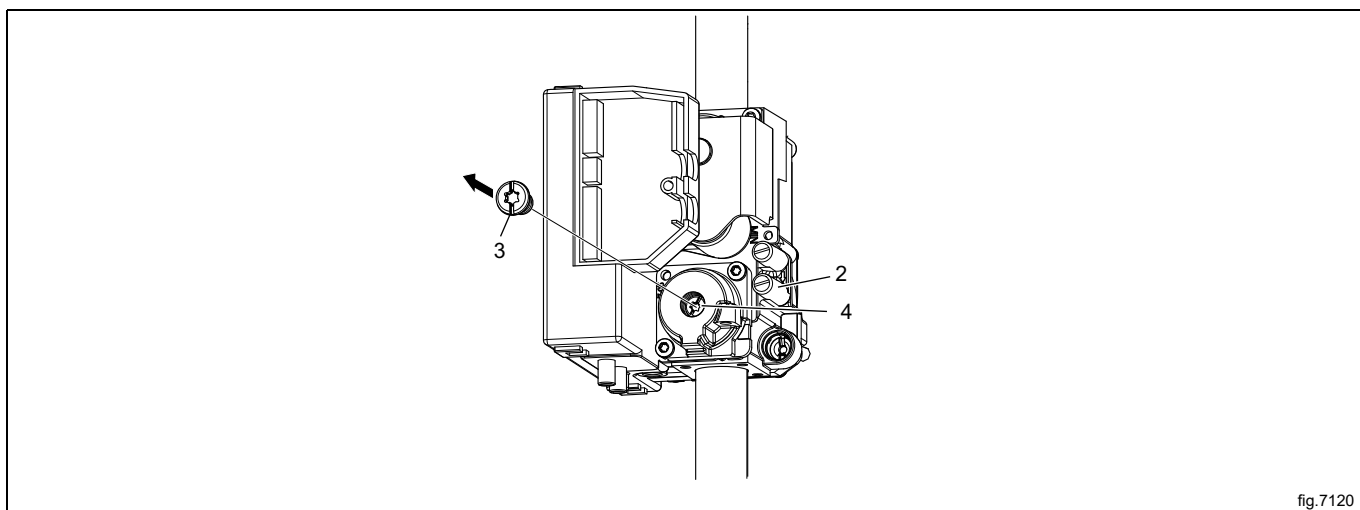


fig.7120

- Controllare che il gas bruci in modo uniforme.
- Montare la vite di chiusura (3).
- Serrare la vite (2) una volta eseguite le regolazioni.
- Rimontare il pannello posteriore inferiore.

### Nota!

Dopo il collegamento, controllare tutti i raccordi. Non vi devono essere perdite.

### 7.7 Targhetta

Quando occorre convertire la macchina ad un altro tipo di gas, la targhetta posta sul retro dell'apparecchio deve essere aggiornata in modo che i dati siano corretti.

Posizionare la targhetta fornita nel kit di conversione sopra a quella vecchia, come illustrato di seguito. In caso vi fosse più di una targhetta, selezionare quella con il codice paese e il tipo di gas corretti.

WXXXXX  
 Product no.: 9868XXXXXX  
 Serial no.: 09XXX / 99XXXXXX  
 OC: 09XXXXXX Date: 10XX Wiring diag: 432XXXXXXXXXX  
 Program: 432XXXXXX, 5XXX  
 Type: WN3...WN3XXXX

WXXXXX  
 Product no.: 9868XXXXXX  
 Serial no.: 09XXX / 99XXXXXX  
 OC number: 09XXXXXX Date(YMM): 10XX  
 Capacity: X kg  
 Type/Model: WN3...WN3XXXX  
 Voltage: 380 - 400V 3N ~ 50Hz  
 Rated Input: 1,6kW  
 10A

ΣQn(Hs) 42 KW PIN NO. 2575DM30487  
 BE, CH, CY, CZ, ES, FR, GR, IE, IT,  
 LT, LU, LV, PT, SK, SI : I3+ (28-30/37MBAR)  
 GB : I3+ (28-30/37MBAR) PIN NO. 359BQ491  
 MANIF. PRESS.: 28-30/37MBAR INJECTOR: Ø 2.30 MM  
 LPG GAS: G30/G31  
 (INLET PRESS.: 28-30/37 MBAR, CAL. VAL. 125810/95650 KJ/M3)

ΣQn(Hs) 42 KW PIN NO. 2575DM30487  
 AT, BG, CZ, DK, EE, FI, GR, HR, HU, IS, IE, IT, LV,  
 LT, NO, PT, RO, SK, SI, ES, SE, CH, TR : I2H (20MBAR)  
 DE, PL, LU : I2E (20/25MBAR)  
 GB : I2H (20MBAR) PIN NO. 359BQ491  
 MANIF. PRESS.: 8 MBAR INJECTOR: Ø 4.00 MM  
 NATURAL GAS : G20  
 (INLET PRESS.: 20-25 MBAR, CAL. VAL. 37780 KJ/M3)

**For safety reasons use only genuine spare parts.**

Made in Sweden  
 Electrolux Professional AB  
 341 80 Ljungby, Sweden

WXXXXX  
 Product no.: 9868XXXXXX  
 Serial no.: 09XXX / 99XXXXXX  
 OC: 09XXXXXX Date: 10XX Wiring diag: 432XXXXXXXXXX  
 Program: 432XXXXXX, 5XXX  
 Type: WN3...WN3XXXX

fig.X02297

## 8 Allacciamento elettrico

### 8.1 Installazione elettrica



L'installazione elettrica deve essere effettuata esclusivamente da personale qualificato.



Le macchine dotate di motori a controllo di frequenza potrebbero non essere compatibili con alcuni tipi di circuiti di dispersione a terra. È importante sapere che le macchine sono progettate per assicurare un elevato livello di sicurezza personale, per questa ragione dispositivi come il circuito di dispersione a terra non sono necessari ma sono raccomandati. Se comunque si vuole collegare la macchina a un circuito di dispersione a terra, ricordare quanto segue:

- contattare un elettricista autorizzato e qualificato per assicurare che venga scelto il tipo di interruttore idoneo e che il dimensionamento dell'interruttore sia corretto
- per la massima affidabilità, collegare solo una macchina a ogni interruttore differenziale
- è essenziale che il cavo di terra sia collegato correttamente.

Se la macchina non è dotata di interruttore omipolare, è necessario installarlo preventivamente.

In conformità con il tradizionale schema elettrico: montare un interruttore omipolare prima della macchina, per facilitare le operazioni di installazione e manutenzione.

Assicurarsi che il cavo di collegamento penda in una curva morbida.

### 8.2 Collegamento monofase

Smontare il pannello di copertura dall'unità di alimentazione. Collegare la terra e gli altri cavi come illustrato.

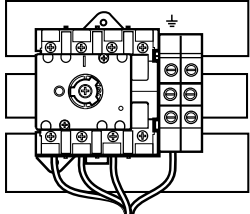
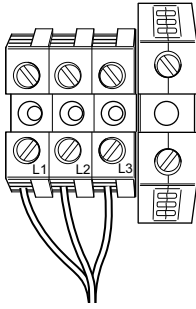
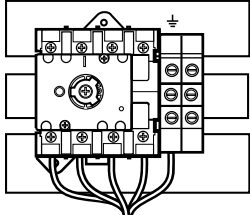
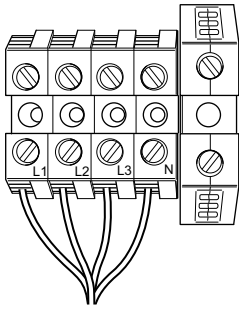
1NAC	
1AC	
1AC	

Dopo aver completato l'installazione, rimontare il pannello di copertura e verificare:

- che il cestello sia vuoto;
- che la macchina funzioni collegando l'alimentazione e avviando un programma che preveda il riscaldamento.

### 8.3 Collegamento trifase

Smontare il pannello di copertura dall'unità di alimentazione. Collegare la terra e gli altri cavi come illustrato.

3AC	
3AC	
3NAC	
3NAC	

Dopo aver completato l'installazione, rimontare il pannello di copertura e verificare:

- che il cestello sia vuoto;
- che la macchina funzioni collegando l'alimentazione e avviando un programma che preveda il riscaldamento.

## 8.4 Collegamenti elettrici

Collegamenti elettrici					
Riscaldamento	Tensione di rete	Hz	Potenza riscaldante kW	Potenza totale kW	Fusibile consigliato A
Riscaldamento elettrico	220-240 V 3~	50/60	32,0/40,0	33,5/41,5	100/125
	380-415 V 3N/3~	50/60	32,0/40,0	33,5/41,5	50/63
	440 V 3~	60	32,0/40,0	33,5/41,5	50/63
	480 V 3~	60	32,0/40,0	33,5/41,5	50/63
Riscaldamento a gas/a vapore	220-240 V 1/1N~	50/60	1	1,8	10
	220-480 V 3/3N ~	50/60	1	1,5	10

1. In questi casi, la potenza totale e il fusibile consigliato non dipendono dalla potenza riscaldante.

### 8.5 Funzioni delle schede I/O

Lo schema elettrico può essere uno dei seguenti:

#### 8.5.1 Pagamento centralizzato (2J)

Per avviare la macchina da un sistema di pagamento centralizzato, il sistema di pagamento deve trasmettere un impulso d'avvio compreso tra 300 e 3.000 ms (500 ms consigliati), con almeno una pausa di 300 ms (500 ms consigliati) tra due impulsi. L'impulso d'avvio può essere da 230 V o da 24 V. Per ricevere un segnale di ritorno una volta avviata la macchina, collegare 230 V o 24 V al collegamento 19. Il segnale di ritorno sul collegamento 18 rimane attivo (alto) per tutta la durata del programma.

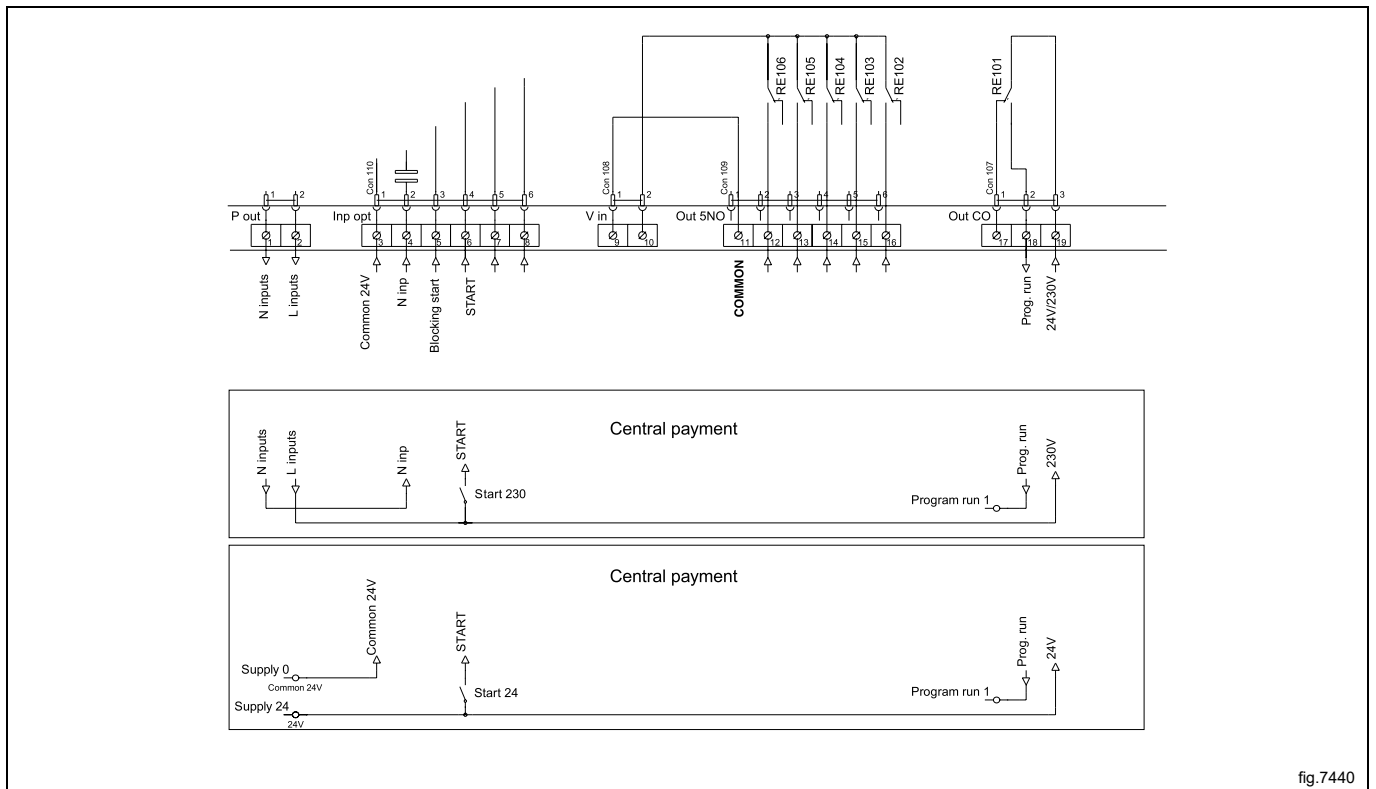


fig.7440

### 8.5.2 Pagamento centralizzato (2J)

Il sistema di pagamento o di prenotazione centralizzato deve trasmettere un segnale attivo (alto) alla macchina al momento della concessione di autorizzazione all'avvio della macchina. Il segnale deve restare attivo (alto) durante l'asciugatura. Quando il segnale diventa inattivo (basso) la macchina interrompe il programma in esecuzione e entra in raffreddamento. Il segnale può essere a 230 V o a 24 V. Per ricevere un segnale di ritorno una volta avviata la macchina, collegare 230 V o 24 V al collegamento 19. Il segnale di consenso rimane attivato (alto) per tutta la durata del programma.

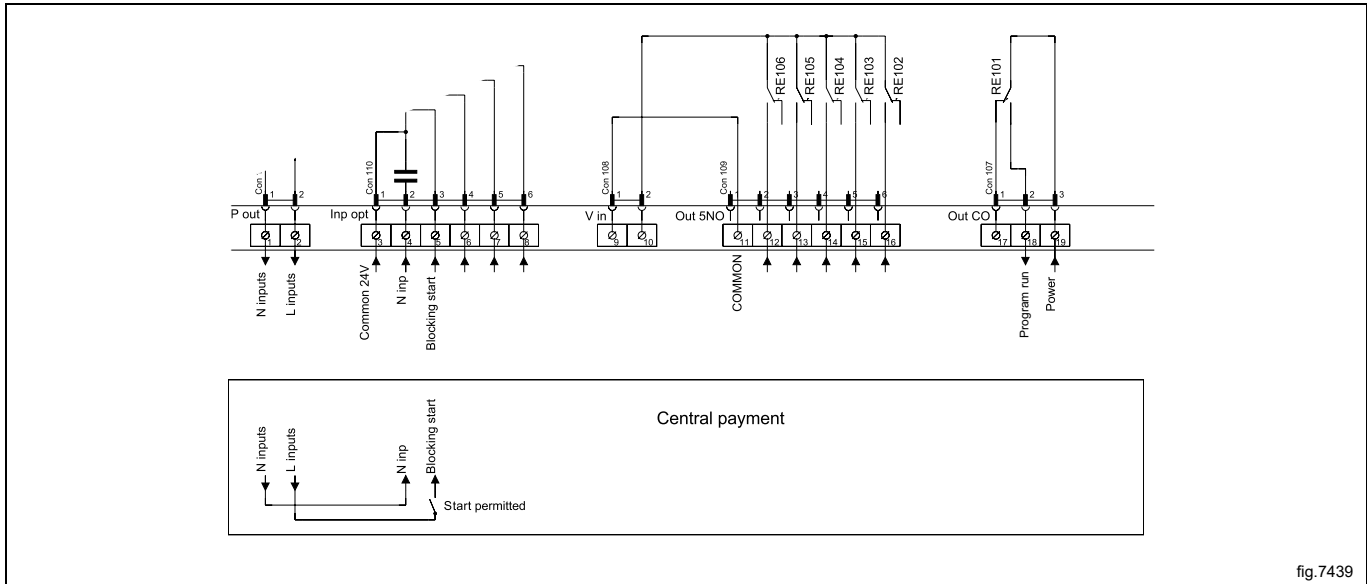


fig.7439

### 8.5.3 Gettoniera esterna/Pagamento centralizzato (2K)

Il segnale ricevuto dai contamonete esterni deve essere un impulso compreso tra 300 e 3.000 ms (500 ms consigliati), con almeno una pausa di 300 ms (500 ms consigliati) tra due impulsi.

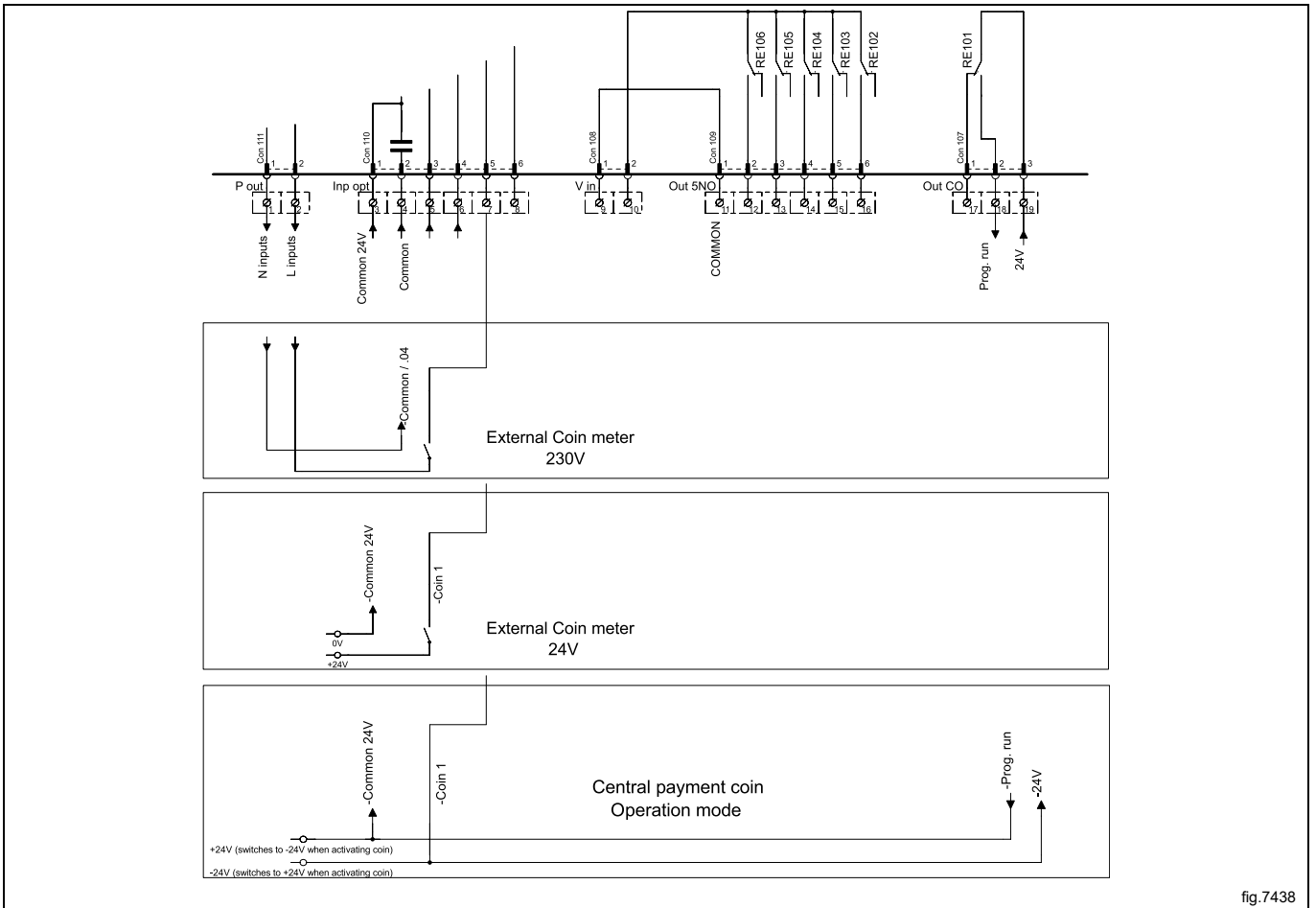


fig.7438

## 8.5.4 Riduzione di prezzo (2K)

Mantenendo un segnale attivo (alto) sul collegamento 5 ("Prezzo rosso") è possibile ridurre il prezzo del programma. Questa funzione ha svariati impieghi, compreso quello di fornire riduzioni di prezzo durante un particolare periodo del giorno. Mentre il segnale rimane attivo (alto), il prezzo del programma viene ridotto (o in programmi a tempo il tempo viene allungato) della percentuale immessa nel menu di programmazione dei prezzi.

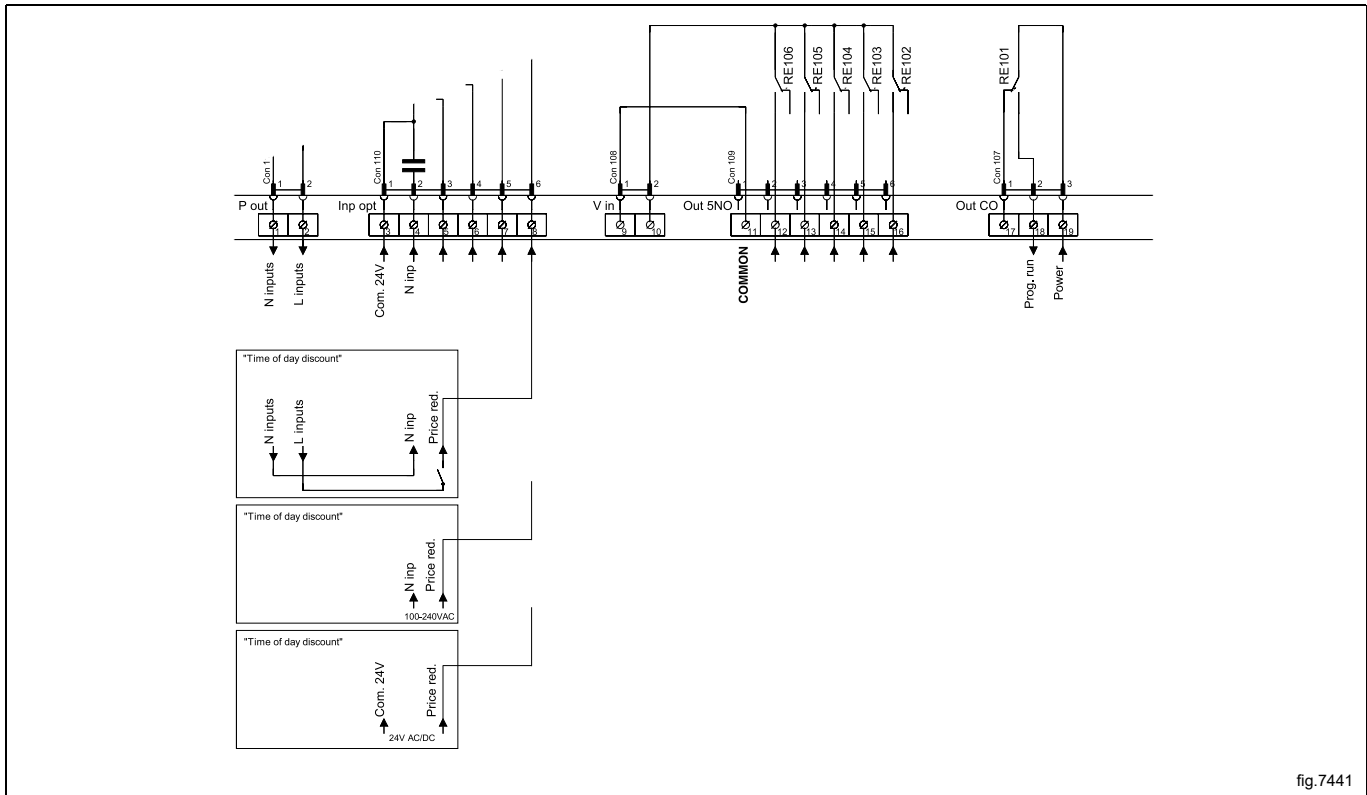


fig.7441

## 8.6 Opzione

### 8.6.1 Collegamento esterno da 100 mA

Nella consolle di collegamento è presente un terminale di collegamento speciale.

Tale collegamento può essere utilizzato come controllo esterno di un ventilatore.

Il terminale per il controllo esterno è dotato di 220–240 V massimo 100 mA ed è previsto unicamente per il funzionamento di un contattore.

Collegamento max. 100 mA.

Gnd. non deve essere usato per il collegamento a terra della scheda esterna.

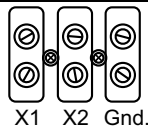


fig.7154

## 9 Inversione dello sportello

Scollegare l'alimentazione della macchina.

Smontare le cerniere e rimuovere lo sportello.

- Rimuovere prima la cerniera superiore.
- Tenere lo sportello in posizione in fase di rimozione della cerniera superiore per evitare che la cerniera inferiore si pieghi sotto il suo peso. Ciò, infatti, potrebbe portare alla futura rottura della cerniera inferiore stessa.
- Rimuovere lo sportello sollevandolo verticalmente dalla cerniera inferiore. (Non inclinare lo sportello mentre viene sollevato).
- Rimuovere la cerniera inferiore.

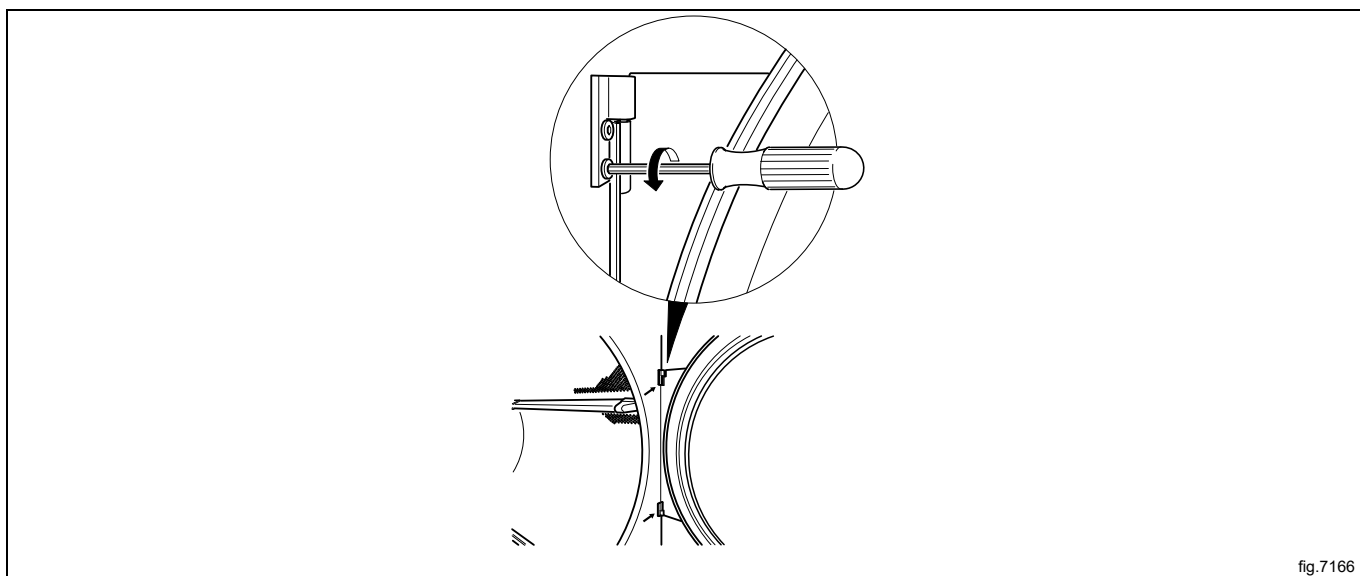


fig.7166

Rimuovere le viti sul pannello anteriore e allentare con attenzione il pannello. Spingere verso il basso il cavo dell'interruttore dello sportello attraverso il foro in modo da accedere al cavo per poi scollegarlo. Rimuovere il pannello.

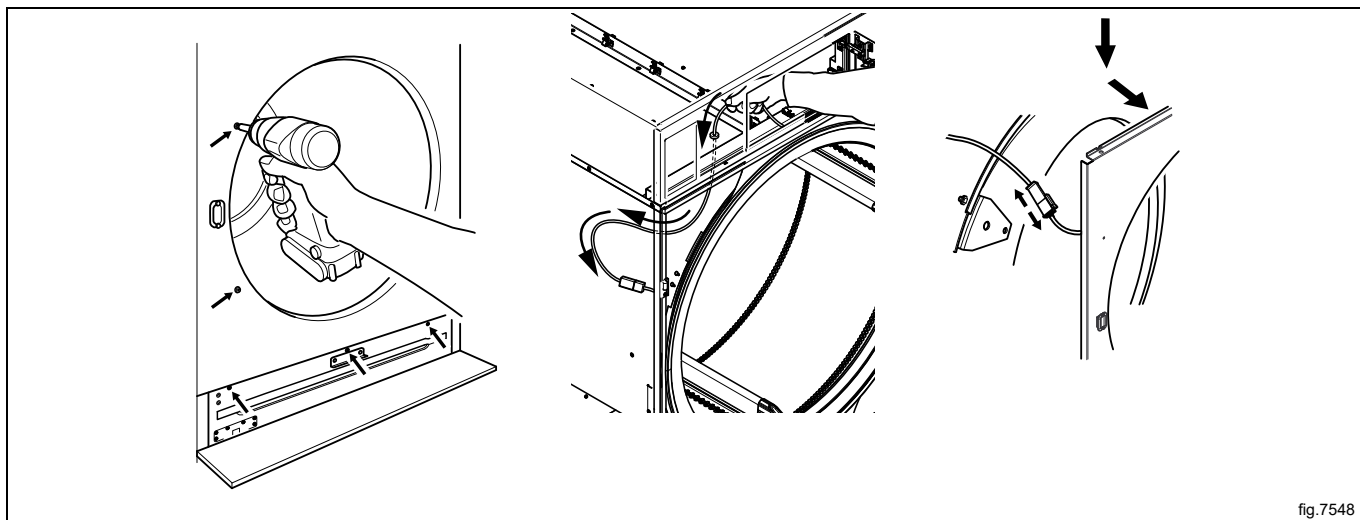
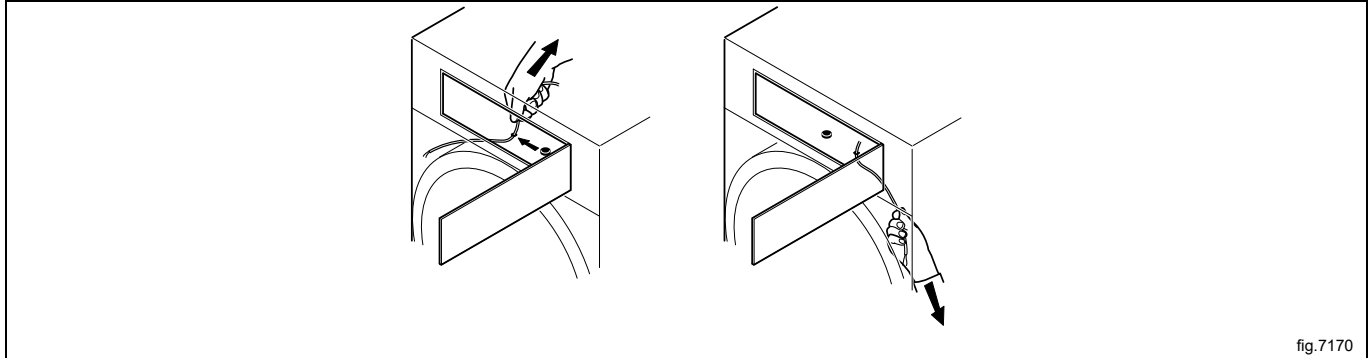


fig.7548

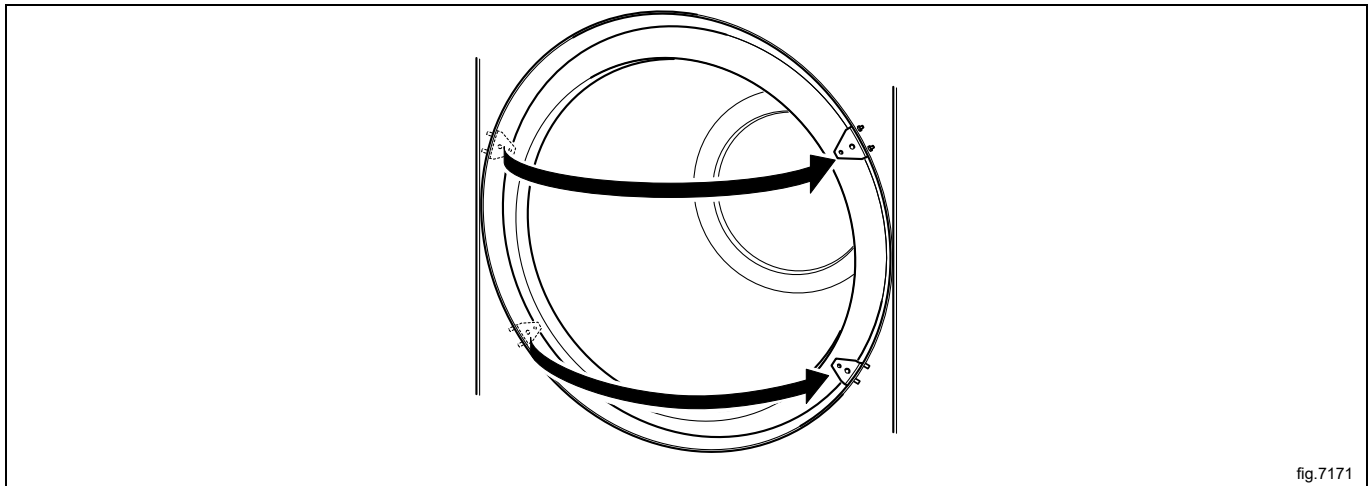
Portare il cavo dell'interruttore dello sportello sul lato opposto.

**Nota!**

Il tappo di plastica DEVE essere inserito nel foro in cui si trovava in precedenza il cavo dell'interruttore dello sportello.



Allentare i bulloni e portare le due staffe sul lato opposto.



Spostare l'interruttore dello sportello sul pannello anteriore.

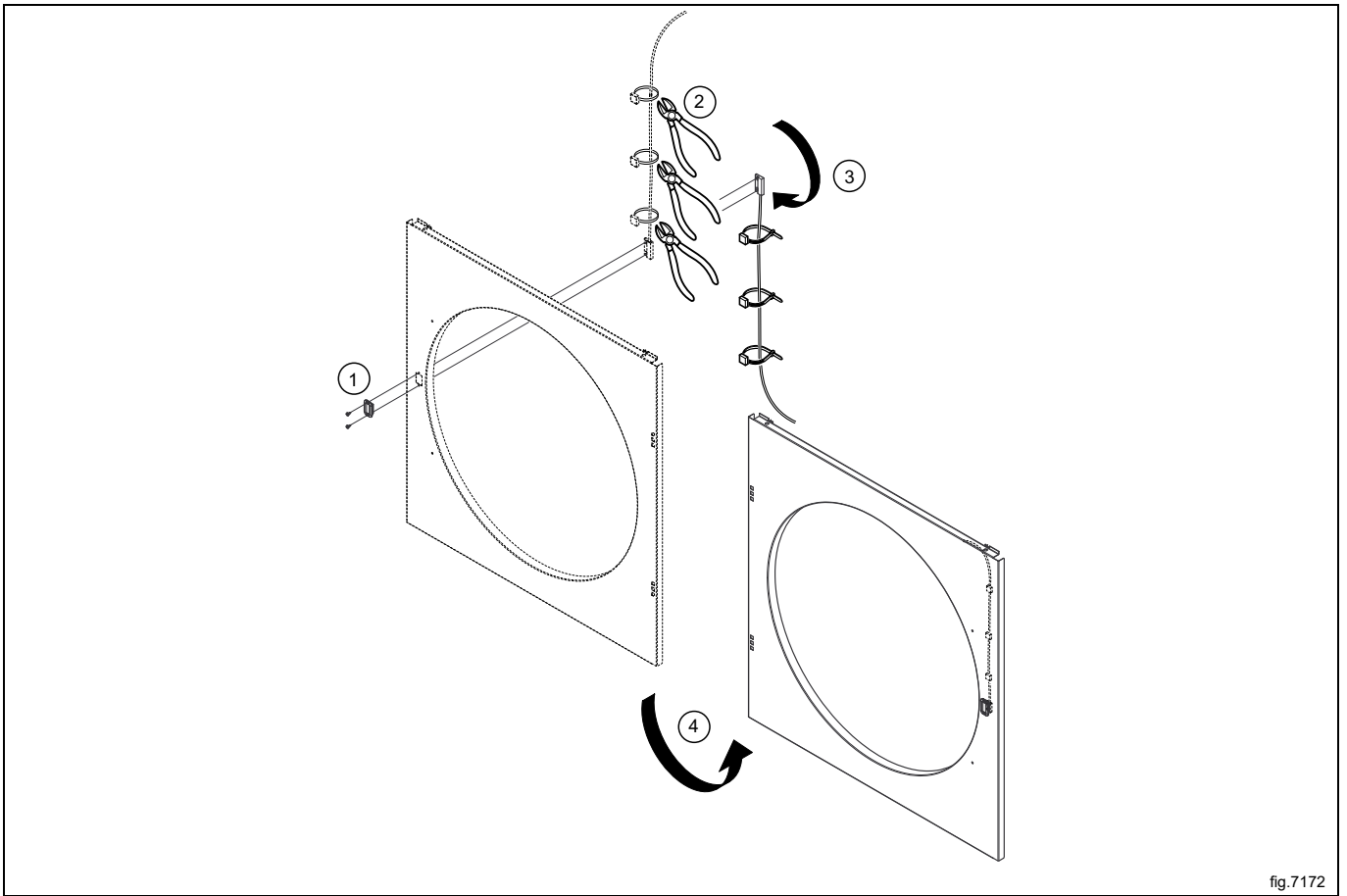


fig.7172

Spostare i quattro fermagli in metallo dal lato opposto.

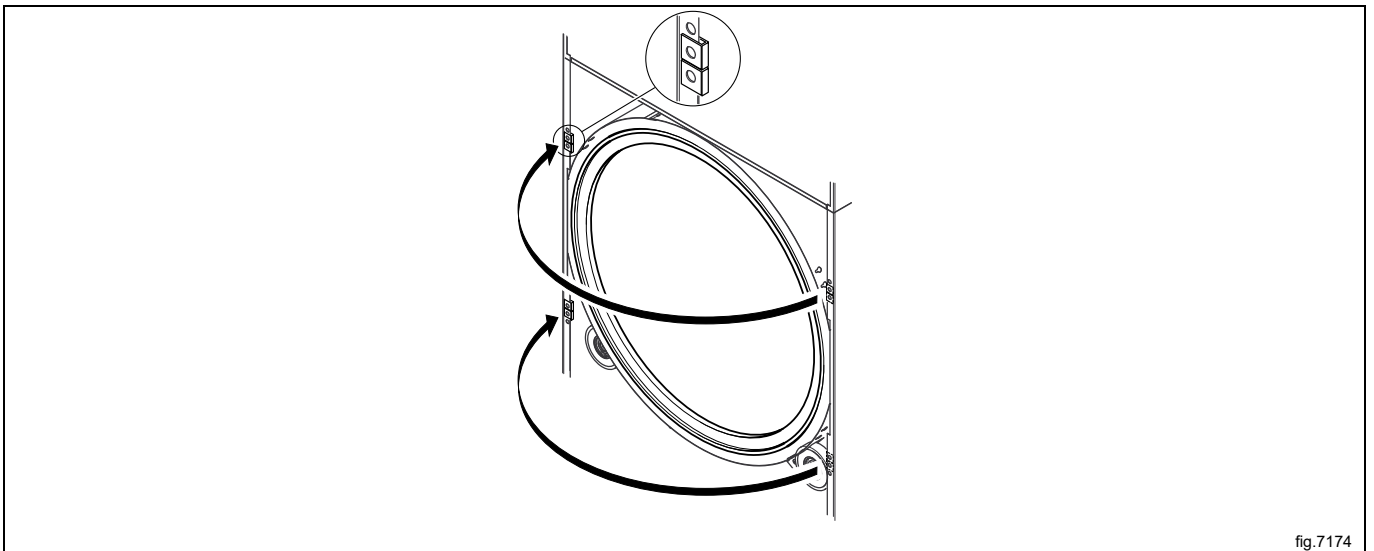
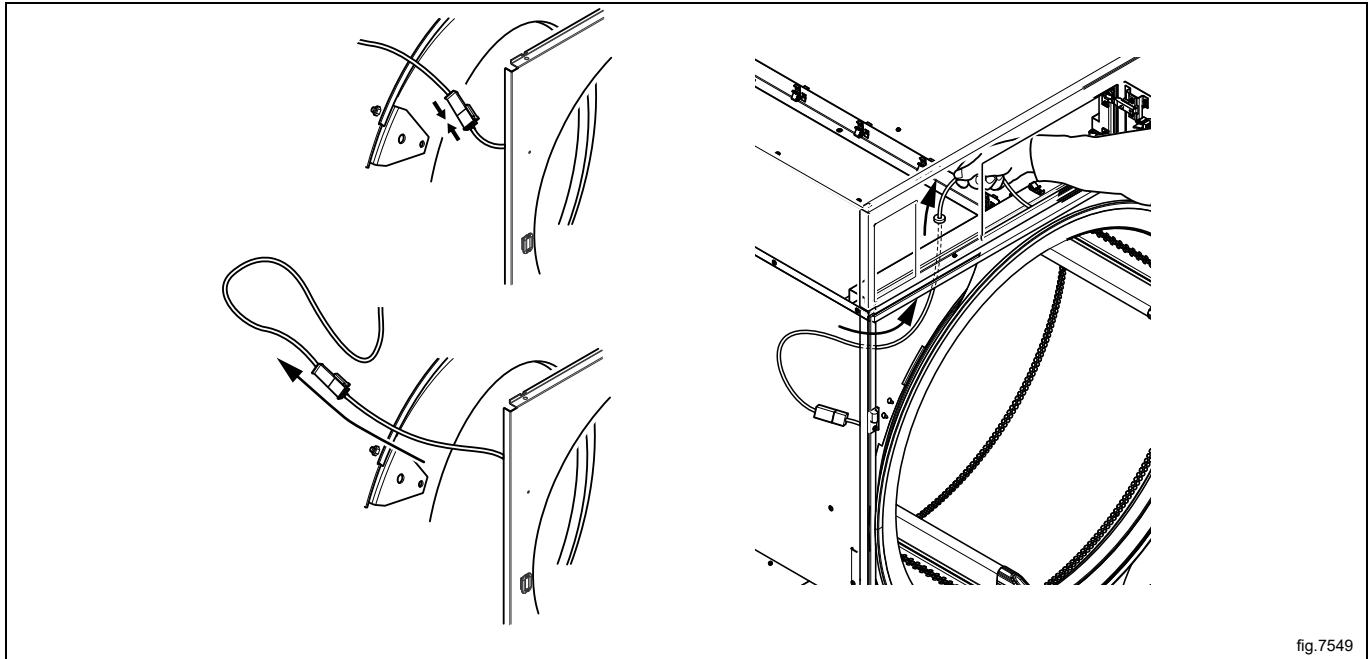


fig.7174

Collegare l'interruttore del cavo dello sportello, spingere il cavo sul cestello e tirarlo verso l'alto.



Montare nuovamente il pannello anteriore.



Assicurarsi che l'interruttore del cavo dello sportello non venga danneggiato durante il riposizionamento del pannello anteriore.



Rimontare lo sportello sul lato opposto.

- Rimontare prima la cerniera inferiore.
- Assicurarsi che non vi siano intercapedini tra la cerniera e il pannello frontale.
- Serrare le viti della cerniera con una coppia di serraggio di 1,85-2,15 Nm / 1,36-1,58 lbf.ft.

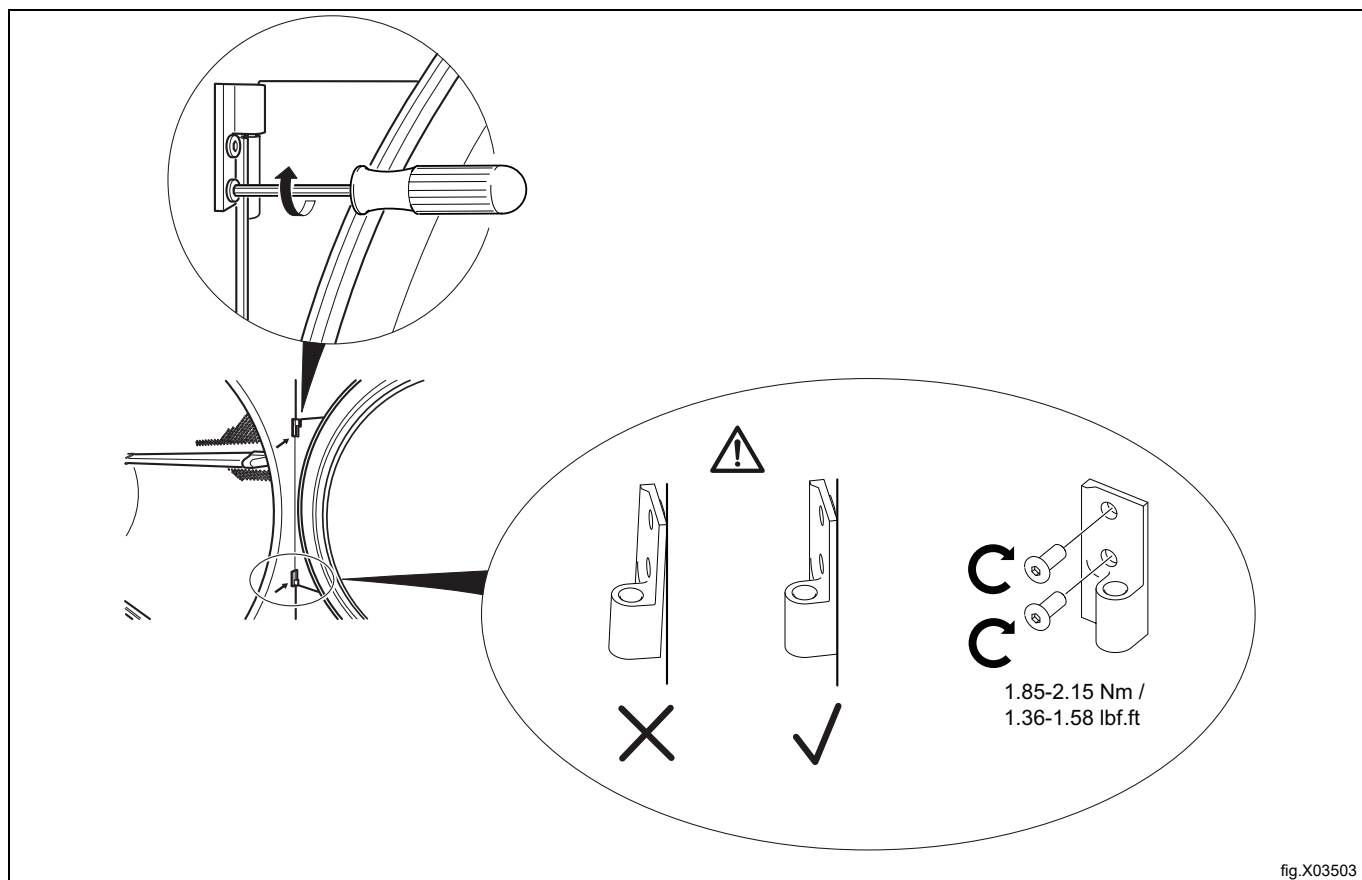


fig.X03503

- Rimontare lo sportello in posizione verticale sulla cerniera inferiore. (Non inclinare lo sportello mentre viene inserito nell'apposito perno).
- Rimontare la cerniera superiore. (Tenere lo sportello in posizione in fase di montaggio della cerniera superiore per evitare che la cerniera inferiore si pieghi sotto il suo peso. Ciò, infatti, potrebbe portare alla futura rottura della cerniera inferiore stessa).

Collegare l'alimentazione della macchina.

Avviare la macchina per accertarsi del suo corretto funzionamento.

## 10 Alla prima accensione

Al termine dell'installazione, quando l'alimentazione viene collegata per la prima volta, è indispensabile effettuare le seguenti impostazioni. Quando una impostazione è pronta, si passa automaticamente alla successiva. Seguire le istruzioni sul display.

- Selezione lingua
- Impostazione di ora e data
- Attivazione/disattivazione dell'allarme di servizio

### 10.1 Selezione lingua

Selezionare la lingua dall'elenco sul display. Scorrere con le frecce verso l'alto e il basso. Questa sarà la lingua utilizzata per tutti i messaggi visualizzati, i nomi dei programmi ecc.

### 10.2 Impostazione di ora e data

Selezionare **SI** e premere ►|| per accedere al menù **TIME/DATE**.

Attivare il menu **SET ORA** e impostare l'ora corretta.

Salvare le impostazioni.

Attivare il menu **SET DATA** e impostare la data corretta. Iniziare impostando l'anno.

- Impostare l'anno. Uscire per continuare premendo a lungo ►|| .
- Impostare il mese. Uscire per continuare premendo a lungo ►|| .
- Impostare il giorno. Uscire premendo a lungo ►|| e infine salvare premendo nuovamente ►|| .

Uscire dal menu una volta terminato.

### 10.3 Attivazione/disattivazione dell'allarme di servizio

Impostare se la macchina deve emettere un allarme di servizio oppure no con **SI** o **NO**.

Uscire e salvare le impostazioni.

## 11 Controllo di funzionamento



Questi interventi devono essere effettuati esclusivamente da personale qualificato.



Al completamento dell'installazione, prima di poter usare la macchina, deve essere eseguito il controllo del suo funzionamento.

A seguito di una riparazione, prima di poter usare la macchina, deve essere eseguito il controllo del suo funzionamento.

### Controllo dell'arresto automatico della macchina

- Avviare la macchina.
- Verificare il corretto funzionamento dei microinterruttori:  
La macchina si deve arrestare se si apre lo sportello.

### Controllo della direzione di rotazione (solo macchine con alimentazione trifase)

- Smontare la piastra posteriore inferiore della macchina.
- Controllare che la direzione di rotazione del ventilatore sia corretta.

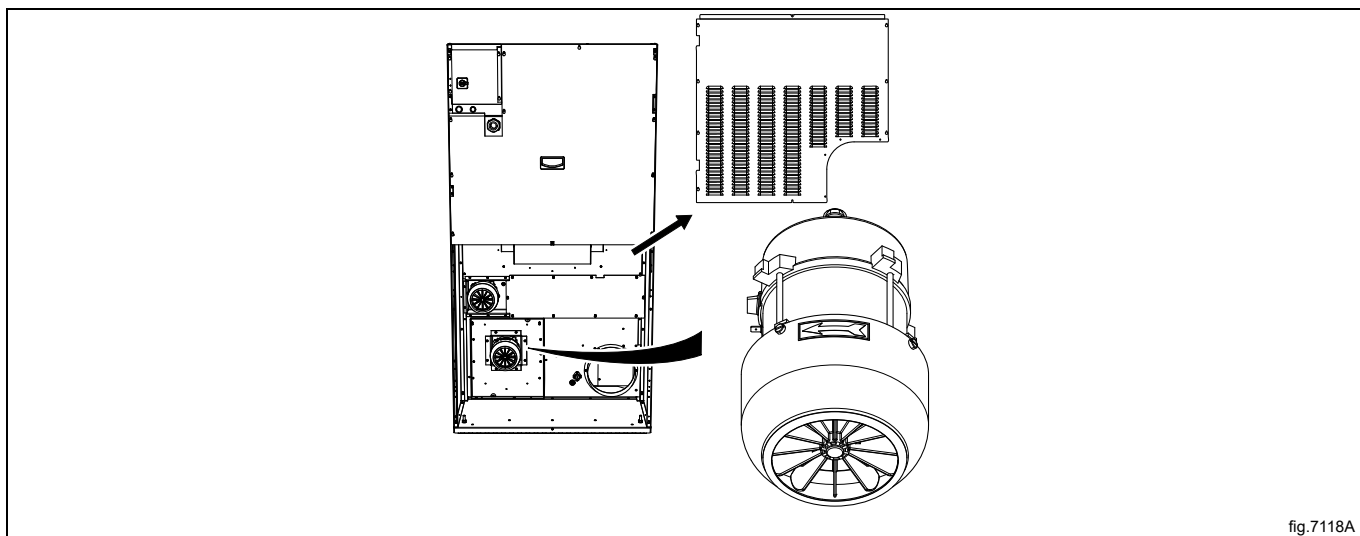


fig.7118A

Se la direzione non è corretta, spostare a sinistra due delle tre fasi sul terminale di collegamento.

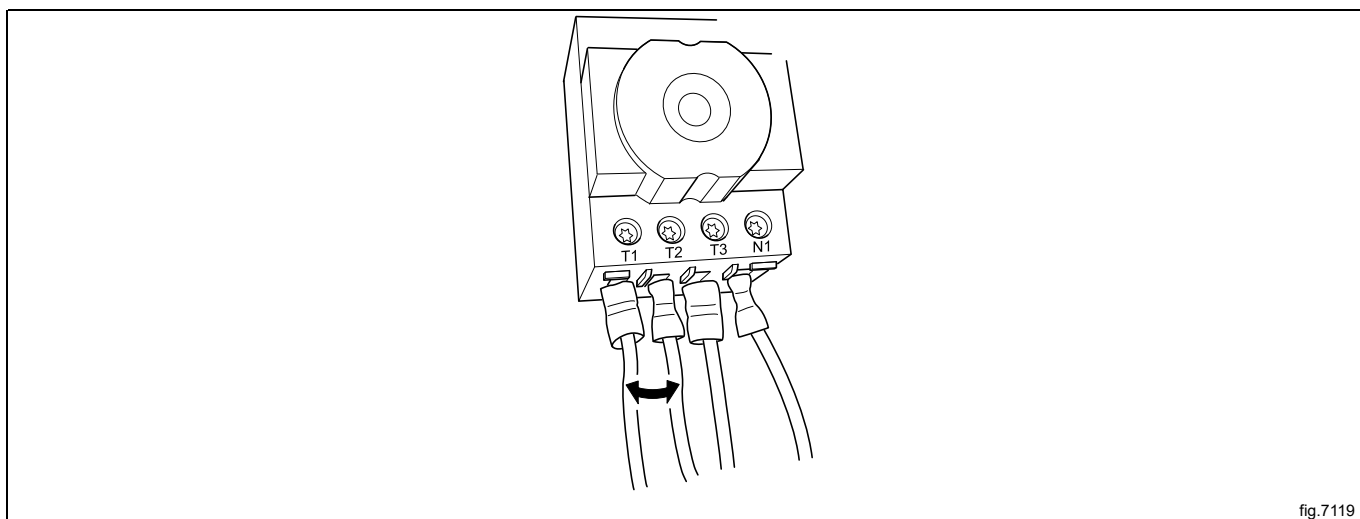


fig.7119

**Controllo del riscaldamento**

- Far funzionare la macchina per cinque minuti con un programma che preveda il riscaldamento.
- Verificare l'effettivo funzionamento del riscaldamento aprendo lo sportello e controllando che nel cestello sia caldo.

**Macchina pronta per l'uso**

Se tutti i controlli vengono superati, la macchina è pronta per l'uso.

Se alcuni controlli non sono stati superati o se sono stati rilevati errori o difetti, contattare il servizio di assistenza locale o il rivenditore.

## 12 Informazioni sullo smaltimento

### 12.1 Riciclabilità e smaltimento dell'apparecchiatura

#### 12.1.1 Riciclabilità

Le nostre apparecchiature sono realizzate con una percentuale significativa di materiali metallici riciclabili (es. acciaio inox, ferro, alluminio, lamiera zincata, rame ecc.) che possono essere recuperati per mezzo delle apposite strutture locali, in conformità alle normative in vigore nel Paese di utilizzo.

Le normative nazionali in tema di smaltimento dei rifiuti possono variare da Paese a Paese. Lo smaltimento deve quindi essere eseguito nel rispetto delle norme in vigore e delle direttive emanate dalle autorità competenti del Paese in cui l'apparecchiatura viene dismessa.

I componenti dell'apparecchiatura devono essere separati e smaltiti in base al materiale di cui sono fatti (es. metallo, olio, grasso, plastica, gomma, gas refrigerante, tavole isolanti e altri materiali isolanti, lana di vetro, LED ecc.) e nel pieno rispetto delle normative locali e internazionali per la gestione dei rifiuti.

I compressori potrebbero contenere olio e liquidi refrigeranti; sono rifiuti speciali e devono essere riciclati in conformità alle norme locali.

#### 12.1.2 Procedura per lo smaltimento dell'apparecchiatura e il recupero dei componenti/materiali

Questo prodotto non deve essere disperso nell'ambiente al termine del suo ciclo di vita; è fatto obbligo di smaltirlo in conformità alle norme locali in tema di salvaguardia dell'ambiente o, preferibilmente, di consegnarlo a un centro di raccolta autorizzato.

Tutti i componenti rimossi, comprese porte e altre parti strutturali, devono essere consegnati insieme all'apparecchiatura a un centro di raccolta o di smaltimento autorizzato.

Il centro di raccolta/smaltimento provvederà a smontare i prodotti con l'ausilio di metodi e tecnologie all'avanguardia per favorirne il riciclo.

Schede elettroniche, motori elettrici e altri componenti definiti nelle normative dell'Unione Europea ad alto potenziale di recupero delle materie prime critiche devono essere trattati secondo procedure specifiche.

Per qualsiasi dubbio o domanda, contattare sempre il proprio centro assistenza di fiducia.

Prima di procedere allo smaltimento dell'apparecchiatura, verificarne attentamente le condizioni fisiche e lo stato di conservazione, accertandosi dell'eventuale presenza di perdite di sostanze liquide o gassose nonché di parti danneggiate che potrebbero costituire un pericolo in fase di movimentazione e di smontaggio.



Il simbolo sul prodotto indica che questo prodotto non deve essere trattato come rifiuto domestico, bensì deve essere smaltito correttamente al fine di evitare conseguenze negative per l'ambiente e la salute dell'uomo. Per ulteriori informazioni sul riciclaggio di questo prodotto, contattare il concessionario o l'agente locale, il servizio clienti o l'organismo locale preposto allo smaltimento dei rifiuti.

### Nota!

All'atto della demolizione dell'apparecchiatura, qualsiasi marcatura, il presente manuale e ogni altro documento inerente l'apparecchiatura devono essere distrutti.

## 12.2 Smaltimento dell'imballo

Lo smaltimento degli imballi deve essere fatto in conformità alle norme vigenti nel paese di utilizzo dell'apparecchiatura. Tutti i materiali utilizzati per l'imballo sono compatibili con l'ambiente.

Possono venire conservati in modo sicuro, riciclati o bruciati in un appropriato impianto di incenerimento dei rifiuti. I componenti in plastica riciclabili sono marcati come negli esempi che seguono.

 PE	Polietilene: <ul style="list-style-type: none"><li>• Involucro esterno</li><li>• Busta istruzioni</li></ul>
 PP	Polipropilene: <ul style="list-style-type: none"><li>• Fascette</li></ul>
 PS	Polistirolo espanso: <ul style="list-style-type: none"><li>• Proteggi-spigoli</li></ul>





Electrolux Professional AB  
341 80 Ljungby, Sweden  
[www.electroluxprofessional.com](http://www.electroluxprofessional.com)