

Upute za instalaciju

Sušilica

TD6-6 LAB

Tip N1130..



Electrolux
PROFESSIONAL

Sadržaj

Sadržaj

1	Sigurnosne mjere opreza	5
1.1	Opće sigurnosne informacije.....	6
1.2	Samo za komercijalnu uporabu	6
1.3	Autorska prava	6
1.4	Simboli.....	7
2	Uvjeti i iznimke od jamstva	8
3	Tehnički podaci	9
3.1	Nacrt.....	9
3.2	Tehnički podaci.....	10
3.3	Priključci	10
4	Postavljanje	11
4.1	Vađenje iz ambalaže	11
4.2	Upute za recikliranje ambalaže	12
4.3	Smještanje	13
4.4	Mehanička instalacija	13
5	Sustav odsisa	14
5.1	Načelo rada sa zrakom.....	14
5.2	Svjež zrak	14
5.3	Kalibriranje prigušnika zraka	15
5.4	Odsisni kanal.....	16
5.5	Zajednički odsisni kanal.....	17
5.6	Dimenzioniranje odsisa	17
6	Električno povezivanje	18
6.1	Električne instalacije	18
6.2	Jednofazni priključak.....	18
6.3	Trofazni priključak.....	19
6.4	Električni priključci	20
7	Okretanje vrata	21
8	Prvo pokretanje.....	23
8.1	Odabir jezika	23
8.2	Postavljanje vremena i datuma	23
9	Provjera funkcija.....	24
10	Informacije o odlaganju.....	25
10.1	Reciklabilnost i zbrinjavanje.....	25
10.1.1	Reciklabilnost.....	25
10.1.2	Postupak koji se odnosi na odlaganje aparata na otpad i prikupljanje komponente/ materijala.....	25
10.2	Odlaganje ambalaže	26

Proizvođač zadržava pravo izmjene dizajna i specifikacija komponenti.

1 Sigurnosne mjere opreza

- Servisiranje smije obavljati samo ovlašteno osoblje.
- Smiju se upotrebljavati samo odobreni rezervni dijelovi, pribor i potrošni materijal.
- Aparat se ne smije upotrebljavati ako su za čišćenje korištene industrijske kemikalije.
- U aparatu nemojte sušiti neoprane predmete.
- **UPOZORENJE:** Predmeti koji su zaprljani tvarima kao što su proizvodi za njegu kose, jestivo ulje, aceton, alkohol, benzin, kerozin, sredstva za odstranjivanje mrlja, terpentin, vosak i sredstva za odstranjivanje voska moraju biti dovoljno očišćeni da bi se mogla odstraniti onečišćujuća tvar prije sušenja u bubnjastoj sušilici. Kada perete tako zaprljane predmete, svakako upotrebljavajte deterdžent onako kako je to naveo proizvođač deterdženta i odaberite najvišu prikladnu temperaturu. Ako niste sigurni, predmete operite nekoliko puta.
- U uređaju se ne smiju sušiti predmeti kao što su pjenasta guma (lateks-pjena), kape za tuširanje, vodonepropusne tkanine, predmeti ili odjeća s gumenom podstavom ili jastuci s ojenastim gumenim podloščima.
- Omekšivače i slične proizvode treba upotrebljavati prema uputama za omekšivače za tkaninu.
- Završna faza ciklusa sušenja odvija se bez topline (ciklus hlađenja) kako bi se osiguralo da predmeti budu na temperaturi kojom se osigurava da se neće oštetiti.
- Uklonite sve predmete iz džepova, primjerice upaljače i šibice.
- **UPOZORENJE.** Nikada ne zaustavljajte aparat prije završetka ciklusa sušenja, osim ako stvari niste brzo uklonili i raširili kako bi se toplina raspršila.
- Mora se osigurati odgovarajuća ventilacija kako bi se spriječio povratni protok plinova u prostoriju s uređajima u kojima se spaljuju druga goriva, uključujući i otvoreni plamen.
- Odsisni zrak ne smije se ispuštati u odvode koji se upotrebljavaju za odsis ispušnih plinova iz uređaja u kojima se sagorijevaju plin i druga goriva.
- Aparat se ne smije instalirati iza vrata koja se mogu zaključati, iza kliznih vrata ili vrata s okovima sa suprotne strane od okova na sušilici tako da bude zapriječeno potpuno otvaranje aparata.
- Ako aparat ima skupljač dlaka i mucica on se mora često čistiti.
- Dlake i mucice ne smiju se nakupljati oko aparata.
- **NEMOJTE VRŠITI IZMJENE NA OVOM UREĐAJU.**
- Pri obavljanju servisiranja ili zamjeni dijelova napajanje mora biti isključeno.
- Kada je napajanje isključeno, rukovatelj mora vidjeti da je aparat isključen (utikač je iskopčan i ostaje uklonjen) iz bilo koje točke kojoj može pristupiti. Ako to nije moguće zbog ugradnje ili instalacije aparata mora se osigurati isključivanje sa sustavom zaključavanja u izoliranom položaju.
- U skladu s pravilima ožičenja: instalirajte višepolni prekidač prije aparata kako biste olakšali postupke instalacije i servisiranja.
- **UPOZORENJE:** aparat se ne smije napajati putem vanjske sklopke, primjerice tajmera ili priključivati na krug koji se redovito uključuje ili isključuje putem instalacije.
- Ako su različiti nazivni naponi ili različite nazivne frekvencije (odvojene znakom /) navedeni na pločici s podacima aparata, upute za prilagodbu aparata za rad na potrebnom nazivnom naponu ili nazivnoj frekvenciji navedene su u priručniku za instalaciju.
- Nepokretni aparati koji nisu opremljeni sredstvima za odvajanje od mrežnog napajanja imaju odvojene kontakte na svim polovima što omogućava potpuno odvajanje unutar

III. kategorije prenapona, sredstva za odvajanje moraju biti ugrađena u fiksno ožičenje u skladu s pravilima ožičenja.

- Otvori u postolju ne smiju biti zapriječeni tepihom.
- Maksimalna masa suhog rublja: 6 kg.
- A-vrednovana razina zvučnog taha kod radnih stanica: 70 dB(A).
- Dodatni zahtjevi za sljedeće države; AT, BE, BG, HR, CY, CZ, DK, EE, FI, FR, DE, GR, HU, IS, IE, IT, LV, LT, LU, MT, NL, NO, PL, PT, RO, SK, SI, ES, SE, CH, TR, UK:
 - Aparat se može upotrebljavati u javnim prostorima.
 - Ovaj aparat smiju upotrebljavati djeca starija od 8 godina i osobe sa smanjenim tjelesnim, osjetilnim ili mentalnim sposobnostima, ili neiskusne i neobučene osobe ako su pod nadzorom ili su dobile upute u vezi sa sigurnom uporabom aparata te shvaćaju .pripadajuće opasnosti Djeca se ne smiju igrati s aparatom. Čišćenje i korisničko održavanje ne smiju obavljati djeca bez nadzora.
 - Djeca u dobi mlađoj od 3 godine trebaju se držati podalje od aparata osim ako su pod stalnim nadzorom.
- Dodatni zahtjevi za druge države:
 - Nije predviđeno da se ovim uređajem koriste osobe (uključujući i djecu) sa smanjenim fizičkim, osjetilnim ili mentalnim sposobnostima, neiskusne i neobučene osobe, osim ako se ne nalaze pod nadzorom osobe koja odgovara za njihovu sigurnost ili su od nje dobile upute o načinu korištenja uređaja. Djeca moraju biti pod nadzorom kako bi se osiguralo da se ne igraju s uređajem.

1.1 Opće sigurnosne informacije

Kako bi se spriječila šteta na elektroničkim sklopovima (i drugim dijelovima) do koje može doći zbog kondenzacije, aparat se mora postaviti na sobnu temperaturu 24 sata prije prve uporabe.







1.2 Samo za komercijalnu uporabu

Aparat/aparati na koje se odnosi ovaj priručnik proizvedeni su samo za komercijalnu i industrijsku uporabu.

1.3 Autorska prava

Ovaj priručnik namijenjen je samo za savjetovanje rukovatelja, a trećim osobama može se dati samo uz dozvolu Electrolux Professional AB tvrtke.

1.4 Simboli

	<p>Oprez</p>
	<p>Oprez, vruća površina</p>
	<p>Oprez, visok napon</p>
	<p>Upozorenje, rizik od požara / zapaljivi materijal</p>
	<p>Opasnost, rizik od prignječenja</p>
	<p>Prije uporabe uređaja pročitajte upute</p>

2 Uvjeti i iznimke od jamstva

Ako kupnja ovog proizvoda uključuje pokrivanje jamstvom, jamstvo se omogućava u skladu s lokalnim propisima i podliježe instaliranju i korištenju proizvoda za navedene svrhe i to kako je opisano u odgovarajućoj dokumentaciji opreme.

Jamstvo će se moći primjenjivati samo ako je kupac koristio izvorne rezervne dijelove i ako je izvršio održavanje u skladu s dokumentacijom za korisnike i održavanje Electrolux Professional AB dostupnom u papirnatom ili elektroničkom obliku.

Electrolux Professional AB izrazito preporučuje korištenje sredstava Electrolux Professional AB odobrenih za čišćenje, ispiranje i uklanjanje kamenca kako bi se postigli optimalni rezultati i dugoročno očuvala učinkovitost proizvoda.

Jamstvo Electrolux Professional AB ne pokriva:

- putne troškove usluge dostave i preuzimanja proizvoda;
- postavljanje;
- obuku o načinu rada/rukovanja;
- zamjenu (i/ili isporuku) potrošnih dijelova osim ako do njih nije došlo zbog nedostataka u materijalima ili izradi prijavljenih u roku od jednog (1) tjedna od pojave kvara;
- ispravak vanjskog ožičenja;
- ispravak neovlaštenih popravaka, kvarova i neučinkovitog rada prouzročenih i/ili izazvanih;
 - nedovoljan/ili nepravilan kapacitet električnih sustava (struje/napona/frekvencije, uključujući i njihov nagli porast i/ili prekid rada);
 - neodgovarajući ili prekinuti dovod vode, vodene pare, zraka, plina (uključujući nečistoće i/ili svega što nije usklađeno s tehničkim zahtjevima za svaki aparat);
 - vodovodne instalacije, komponente ili potrošne proizvode za čišćenje koje proizvođač nije odobrio;
 - nemar kupca, pogrešnu upotrebu, zlorupotrebu i/ili neusklađenost s uputama za upotrebu i održavanje detaljno opisanim u odgovarajućoj dokumentaciji opreme;
 - nepravilnu ili lošu: instalaciju, popravak, održavanje (uključujući neovlašteno prepravljavanje, izmjene ili popravke koje su izvršile treće osobe ili neovlaštene treće osobe) i izmjenu sigurnosnih sustava;
 - upotrebu neoriginalnih komponenti (npr.: potrošnih dijelova, dijelova podložnih habanju, ili rezervnih dijelova);
 - okolišne uvjete koji izazivaju toplinski (npr. pregrijavanje/smrzavanje) ili kemijski (npr. korozija/oksidacija) stres;
 - strana tijela smještena u proizvod ili povezana s njim;
 - nesreće ili djelovanje više sile;
 - prijevoz i rukovanje, uključujući ogrebotine, udubljenja, okrhnuća, i/ili ostala oštećenja na površinskom sloju proizvoda, osim ako je do takvih oštećenja došlo zbog nedostataka u materijalima ili izradi i ako su prijavljena u roku od jednog (1) tjedna nakon isporuke osim ako nije drukčije dogovoreno;
- proizvod čiji su originalni serijski brojevi uklonjeni, izmijenjeni ili ih nije moguće odmah utvrditi;
- zamjenu žarulja, filtara ili bilo koji od zamjenskih dijelova;
- bilo koji pribor i softver koji nije odobrilo ili navelo društvo Electrolux Professional AB.

Jamstvo ne uključuje aktivnosti redovitog održavanja (uključujući i dijelove potrebne za njih) ili nabavu sredstava za čišćenje osim ako to nije specifično pokriveno bilo kojim lokalnim ugovorom, podložno lokalnim odredbama i uvjetima.

Provjerite na mrežnom mjestu Electrolux Professional AB popis ovlaštenih korisničkih službi.

3 Tehnički podaci

3.1 Nacrt

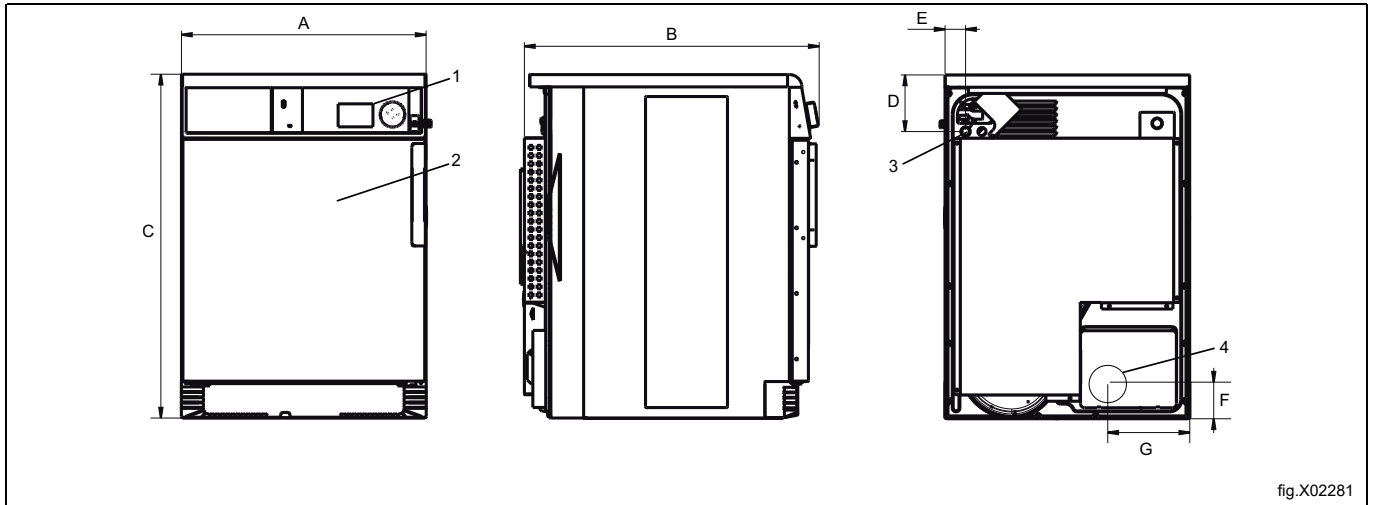


fig.X02281

1	Upravljačka ploča
2	Otvor za vrata, \varnothing 370 mm
3	Električni priključak
4	Priključak za odsis

	A	B	C	D	E
mm	595	715	840	140	50

	F	G
mm	90	200

3.2 Tehnički podaci

Weight, net	kg	58
Zapremina bubnja	litara	130
Promjer bubnja	mm	575
Dubina bubnja	mm	500
Brzina bubnja	o/min	53
G-faktor, maks.		0,9
Nazivna nosivost, faktor punjenja 1:22 (maks. opterećenje)	kg	6
Grijanje: Električno	kW	5,1
	kW	3,2
A-vrednovana razina zvučnog taha kod radnih stanica	dB(A)	70
Emisija topline instalirane snage, maks.	%	15

3.3 Priključci

Izlaz za zrak	ø mm	100
---------------	------	-----

4 Postavljanje

4.1 Vađenje iz ambalaže

Skinite aparat s palete.

Napomena!

Budite pažljivi prilikom rukovanja aparatom. Bubljanje nema transportne stezaljke.

Smjestite aparat u završni položaj.

4.2 Upute za recikliranje ambalaže

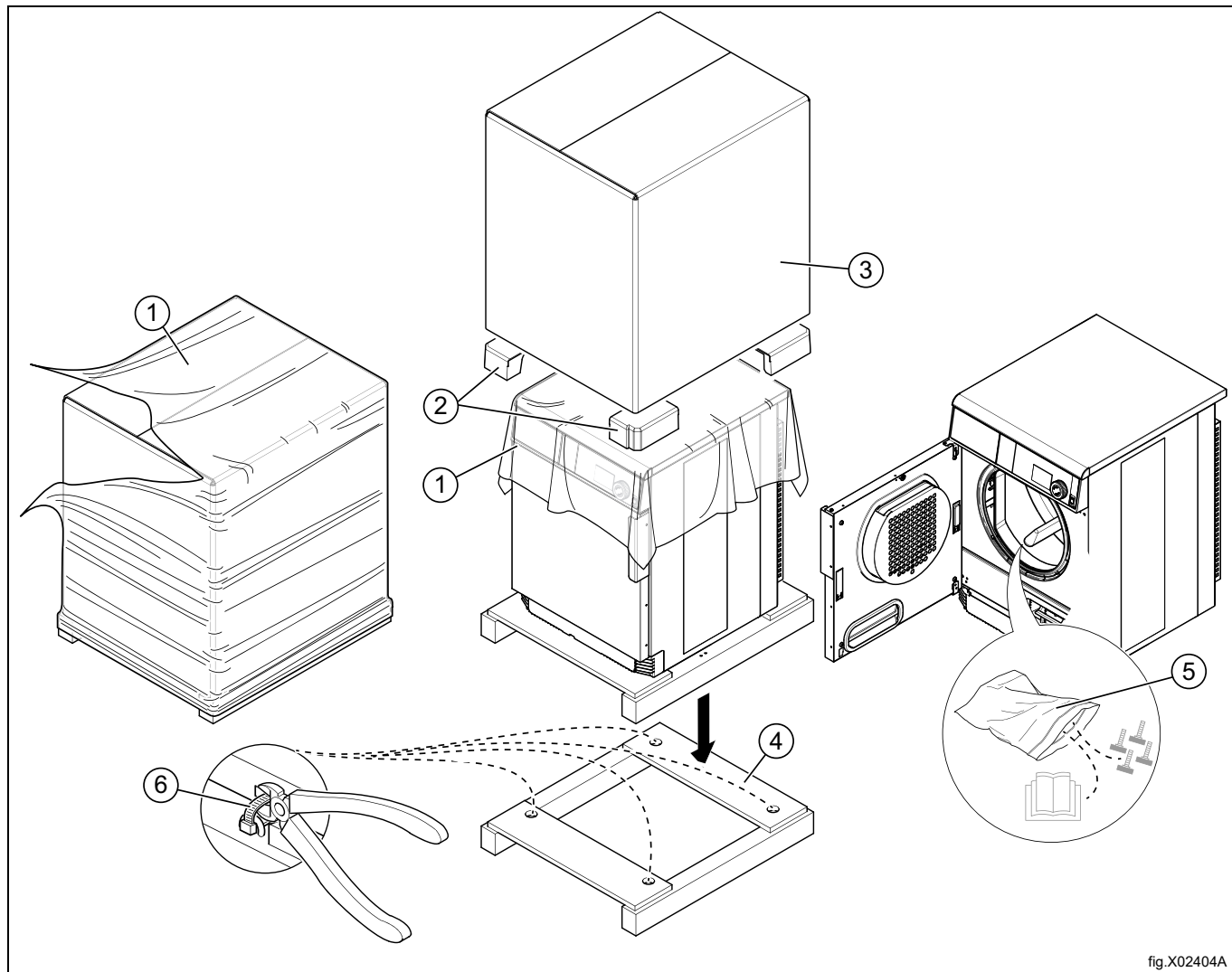


fig.X02404A

Sl.	Opis	Oznaka	Tip
1	Folija za omatanje	LDPE 4	Plastika
2	Zaštita kutova	PS 6	Plastika
3	Kartonska ambalaža	PAP 20	Papir
4	Paleta	FOR 50	Drvo
5	Plastična vrećica	PET 1	Plastika
6	Kabelska obujmica (Samo za pomorstvo)		Najlon

4.3 Smještanje

Aparat treba postaviti tako da ima puno prostora za rad korisnika i servisera. Na slici je prikazana minimalna udaljenost od zida i/ili drugih aparata.

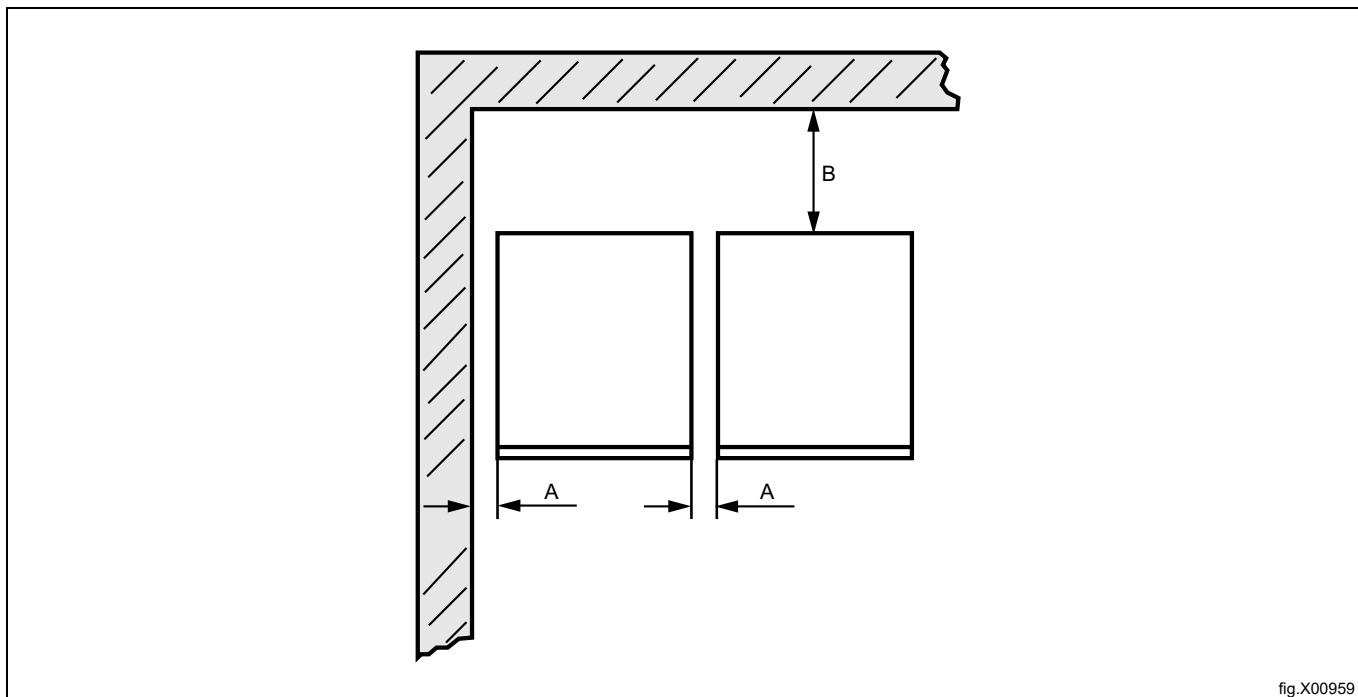


fig.X00959

A	50 mm
B	500 mm

Napomena!

Aparat treba postaviti tako da ima dovoljno prostora za rad korisnika i servisera.

Poštovanje preporučenih udaljenosti omogućava lak pristup radi održavanja i servisiranja.

U slučaju da je prostor ograničen, aparati se mogu instalirati bez poštovanja navedenih preporuka. Ako je tako, imajte na umu da će možda biti potrebno isključiti druge aparate kako biste mogli pristupiti i obaviti servisiranje na predmetnom aparatu.

4.4 Mehanička instalacija

Poravnajte aparat pomoću nožica. Maksimalna visina podešavanja nožica iznosi 14 mm.

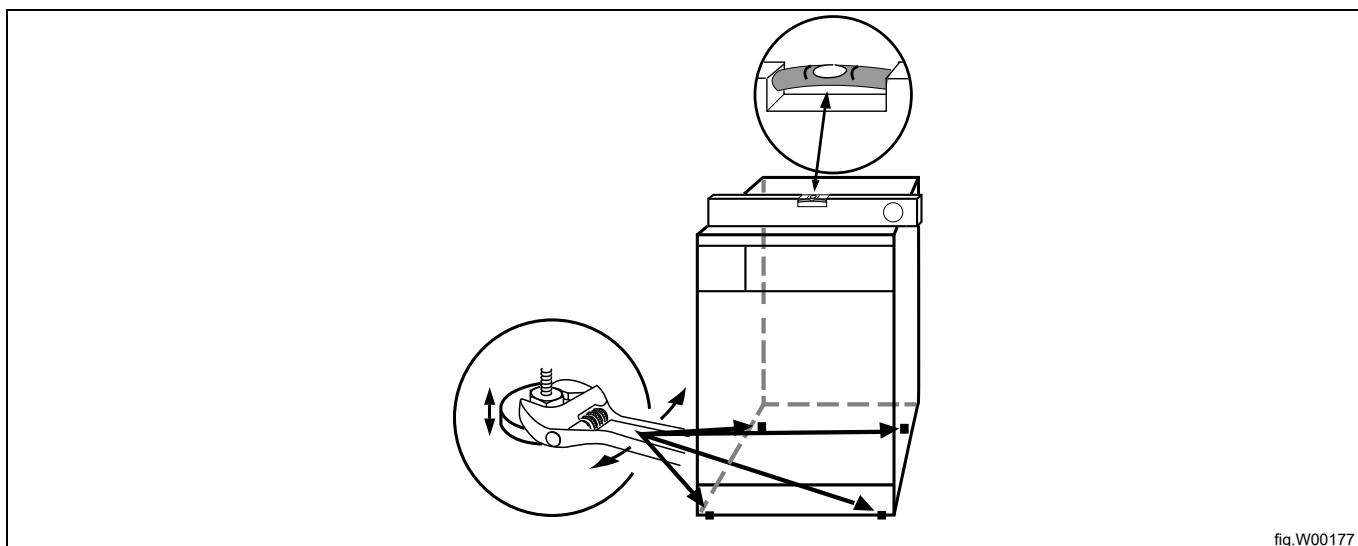


fig.W00177

5 Sustav odsisa

5.1 Načelo rada sa zrakom

Ventilator stvara nizak tlak u aparatu te povlači zrak u bubanj putem jedinice za grijanje.

Zagrijani zrak prolazi kroz odjeću i otvore bubnja.

Zrak zatim protječe kroz filter za dlačice koji se nalazi u vratima. Nakon toga, zrak se izbacuje kroz ventilator i sustav odsisa.

Napomena!

Vrlo je važno da aparat dobije dovoljno svježeg zraka kako bi se postiglo najbolje sušenje.

5.2 Svjež zrak

Za maksimalnu učinkovitost i najkraće vrijeme sušenja važno je osigurati da svjež zrak može ulaziti u prostoriju izvana u istoj količini kao onaj koji se izbacuje iz nje.

Kako biste izbjegli propuh u prostoriji, važno je postaviti ulaz za zrak iza aparata.

Propisi za odgovarajući dovod zraka:

- Preporučuje se da površina ulaznog otvora za zrak bude pet puta veća od površine odsisne cijevi. Površina ulaznog otvora površina je kroz koju zrak može protjecati bez otpora rešetke / poklopca s rešetkom.

Otpor u rešetki na pokrovnoj ploči ulaznog otvora za zrak ne smije premašivati 10 Pa (0,1 mbara).

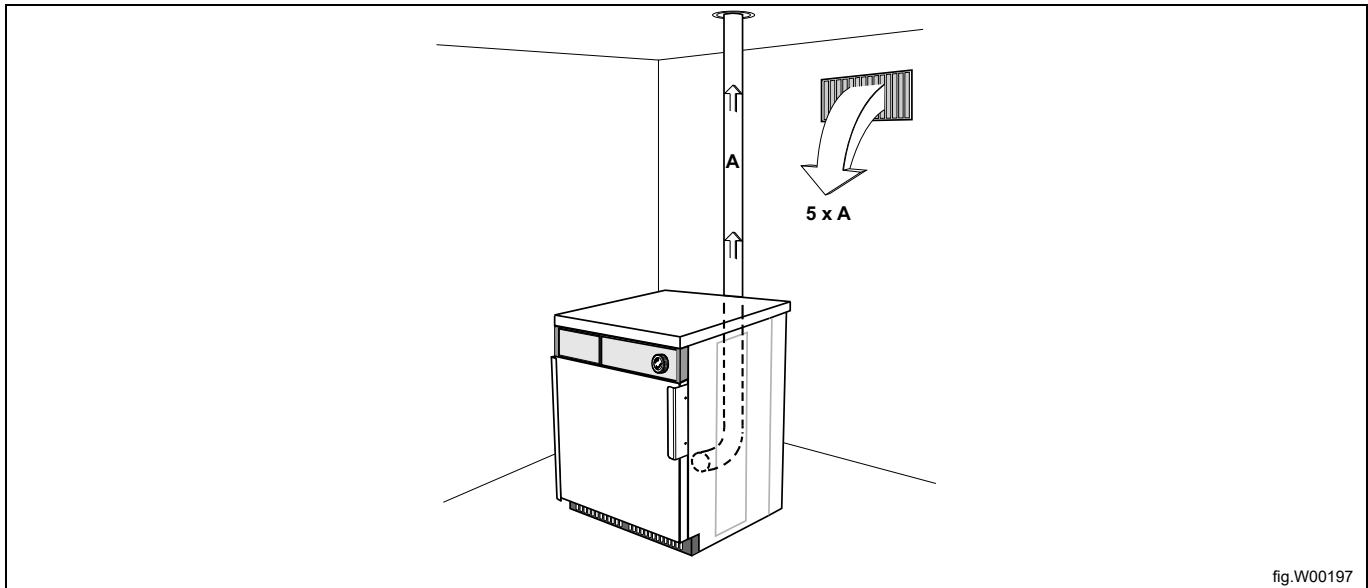


fig.W00197

Napomena!

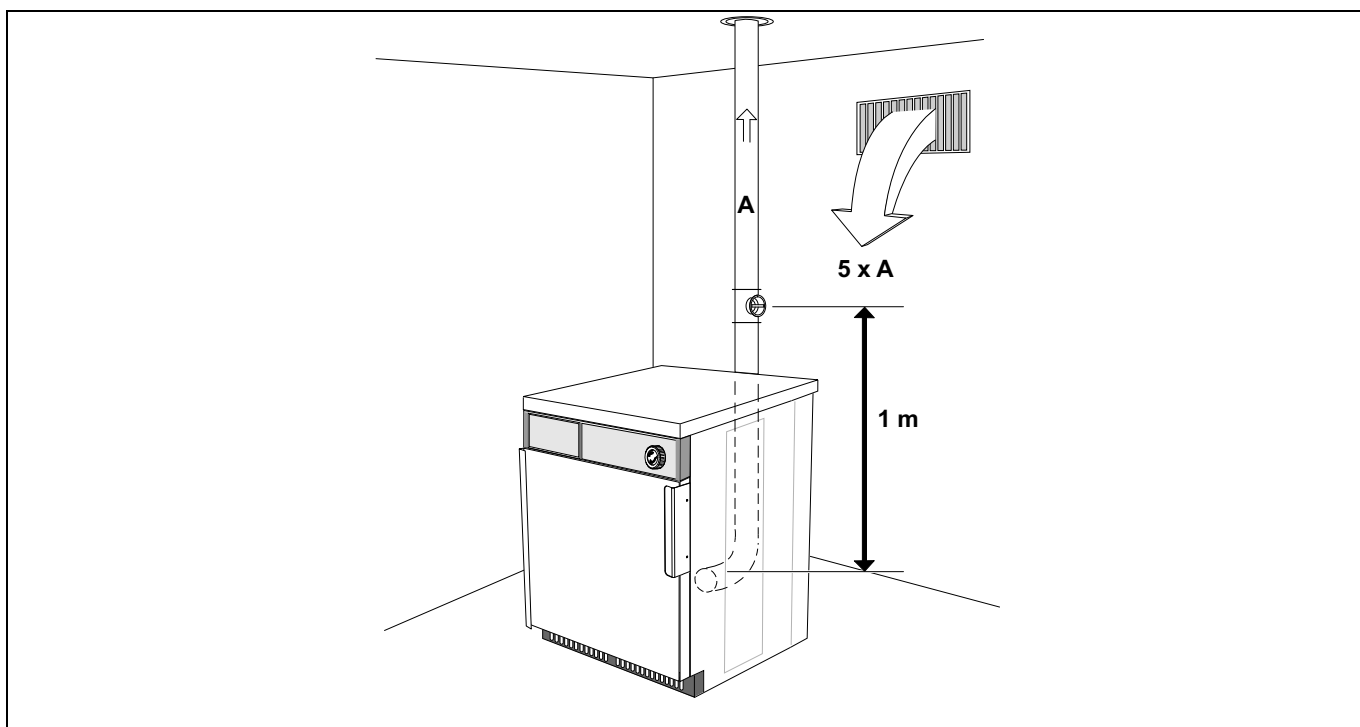
Rešetke / poklopci s rešetkama četo zatvaraju polovicu ukupne površine otvora za ventilaciju. Imajte to na umu.

5.3 Kalibriranje prigušnika zraka

Kako bi se ispunili zahtjevi u normi ISO 6330:2021, protok zraka u uređaju potrebno je prilagoditi. Prilagodbu protoka zraka najbolje je provesti pomoću prigušnika zraka ugrađenog u izlaznu cijev sušilice.

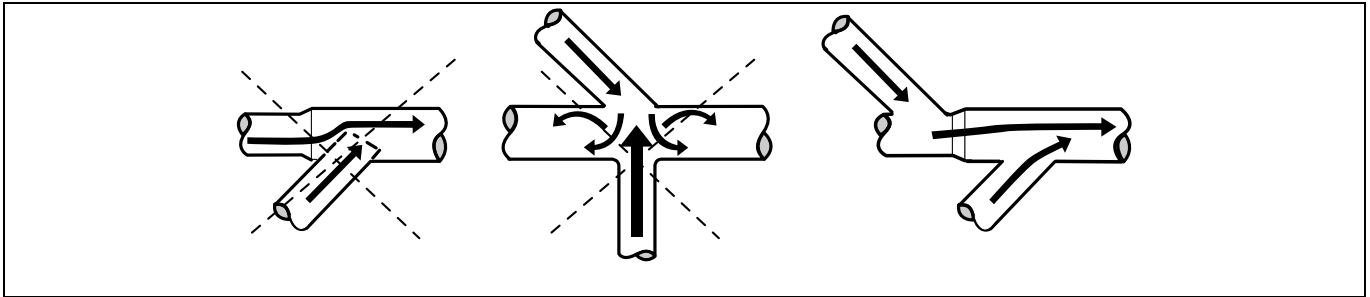
Vrijednost protoka zraka treba se namjestiti na 140 ± 5 m³/h. Ako mjerač protoka nije dostupan, protok zraka namjestite na vršnu ulaznu temperaturu od 120-125°C. Maksimalnu ulaznu temperaturu provjerite putem sljedećeg postupka:

- Pokrenite program **NORMALNO LAB bez punjenja**
- Aktivirajte izbornik **STATUS** i pratite ulaznu temperaturu.
- Pokrenite postupak prilagodbe s potpuno otvorenim prigušnikom.
- Nakon grijanja od približno 10 min prigušnik namjestite na vršnu ulaznu temperaturu od 120-125°C. Za povećanje temperature – zatvorite prigušnik, kako biste smanjili temperaturu otvorenog prigušnika. Imajte na umu da ulazna temperatura varira zbog kontrole temperature. Vršna ulazna temperatura treba postići 120-125°C.
- Nastavite je pratiti 10-15 min i prema potrebi ponovno prilagodite protok zraka.
- Blokirate postavku prigušnika zraka nakon prilagođavanja.



5.4 Odsisni kanal

- Za odsis se smiju upotrebljavati samo rigidni ili fleksibilni metalni kanali.
- Ne smiju se upotrebljavati plastični kanali.
- Preporučeni materijal za odsis je galvanizirani čelik.
- Kanal se ne smije sklapati vijcima ili drugim pričvrstnim elementima koji se protežu u kanal i na koje se hvataju dlakčice, umjesto toga upotrijebite stezaljke i silikon otporan na visoku temperaturu.
- Odsisni zrak ne smije se odzračivati u zid, strop ili zatvoreni dio objekta.
- Odsisni kanal mora se provesti izvan objekta jer kondenzacija može prouzročiti oštećenja objekta zbog smrzavanja.
- Odsisni kanal mora se provesti na otvoreno.
- Odsisni kanal mora se postaviti tako da bude zaštićen izvana od primjerice udaraca ili prodora vode.
- Odsisni kanal mora biti gladak iznutra (mali otpor zraka).
- Odsisni kanal mora biti lagano savijen.



5.5 Zajednički odsisni kanal



Preporučuje se da se svaki aparat spoji na poseban odsisni kanal.



Kada više aparata upotrebljava isti odsisni kanal, on se mora povećati nakon svakog aparata. Preporučeno postupno povećanje promjera navedeno je u tablici.

Ako je nekoliko aparata instalirano na istu ispušnu cijev, preporučuje se da prilagodite protok zraka na aparatima kada su svi aparati počeli s radom i kada je pokrenut program bez grijanja.

Imajte na umu da nepotrebno veliki kanali stvaraju probleme s propuhom.

Ispušni vod mora imati nepovratnu zaklopku nakon svake sušilice.

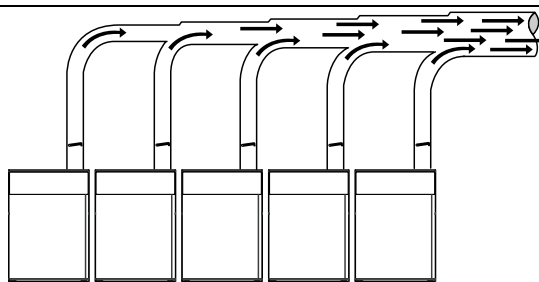


fig.6329

Broj aparata	1	2	3	4
Odsis m ³ /h	140	280	420	560
∅ mm	100	100	100	100
Ulaz svježeg zraka cm ²	300	400	600	800
Duljina odsisnog kanala 0–6 m ∅ mm	100	100	160	160
Duljina odsisnog kanala 6–50 m ∅ mm	100	160	200	200
Ako duljina odsisnog kanala prelazi 6 m promjer se mora povećati.				



Promjer odsisnog kanala ne smije se smanjivati.



5.6 Dimenzioniranje odsisa

Važno je da aparat ima pravilnu količinu zraka u odnosu na svoju snagu.

Ako je protok zraka manji ili veći, to će prouzročiti dulje sušenje.

Ako je izlazna cijev duga ili ventilacija nije pravilno projektirana, preporučujemo da povremeno očistite izlazne cijevi. Dulji kanali obično zahtijevaju češće čišćenje.

Izlazne cijevi moraju biti kraće kako bi aparat radio na najbolji način.

Sve pokrovne ploče moraju biti montirane kako bi aparat radio na najbolji način.

6 Električno povezivanje

6.1 Električne instalacije



Radove na električnim instalacijama smije obavljati samo kvalificirano osoblje.



Aparati s motorima na frekventijsko upravljanje mogu biti nekompatibilni s određenim tipovima osigurača dozemnog spoja. Važno je znati da su aparati projektirani tako da pruže visoku razinu osobne zaštite, stoga dijelovi unutarne opreme poput osigurača dozemnog spoja nisu potrebni, ali se preporučuju. Ako ipak želite spojiti svoj aparat pomoću osigurača dozemnog spoja, imajte na umu sljedeće:

- obratite se osposobljenoj i ovlaštenoj instalaterskoj tvrtki kako biste osigurali da bude odabran odgovarajući osigurač i da njegove dimenzije budu pravilne
- radi maksimalne pouzdanost spojite samo po jedan aparat na svaki osigurač dozemnog spoja
- važno je da vod uzemljenja bude pravilno spojen.



U slučajevima kada aparat nije opremljen višepolnim prekidačem, on se mora instalirati prije.

U skladu s pravilima ožičenja: instalirajte višepolni prekidač prije aparata kako biste olakšali postupke instalacije i servisiranja.

Spojni kabel mora labavo visjeti.

6.2 Jednofazni priključak

Demontirajte pokrovnu ploču s jedinice za napajanje. Spojite uzemljenje i druge žice kao što je prikazano.

208–240 V 1~ 3,2 kW		
220–240 V 1 N~ 3,2 kW		
220–240 V 1 N~ 3,5 kW		

Nakon dovršetka instalacije vratite pokrovnu ploču i provjerite:

- je li bubanj prazan
- spojite napajanje i provjerite radi li aparat te pokrenite program s grijanjem

6.3 Trofazni priključak

Demontirajte pokrovnu ploču s jedinice za napajanje. Spojite uzemljenje i druge žice kao što je prikazano.

380–415 V 3 N~ 3,2 kW		
200–240 V 3~ 5,1 kW		
380–440 V 3~ 5,1 kW		
440 V 3~ 2,6 kW		
380–415 V 3 N ~ 5,1 kW		

Nakon dovršetka instalacije vratite pokrovnu ploču i provjerite:

- je li bubanj prazan
- spojite napajanje i provjerite radi li aparat te pokrenite program s grijanjem

6.4 Električni priključci

Električni priključci					
Alternativa s grijanjem	Glavno napajanje	Hz	Snaga grijanja kW	Ukupna snaga kW	Preporučeni osigurač A
Električno grijanje	220 V 1~	50/60	2,9	3,2	16
	400V 3~	50/60	3,2	3,5	10

7 Okretanje vrata

Isključite napajanje aparata.

Demontirajte donji okov te podignite i skinite vrata.

Napomena!

Držite vrata dok otpuštate elemente okova.

Demontirajte gornji okov.

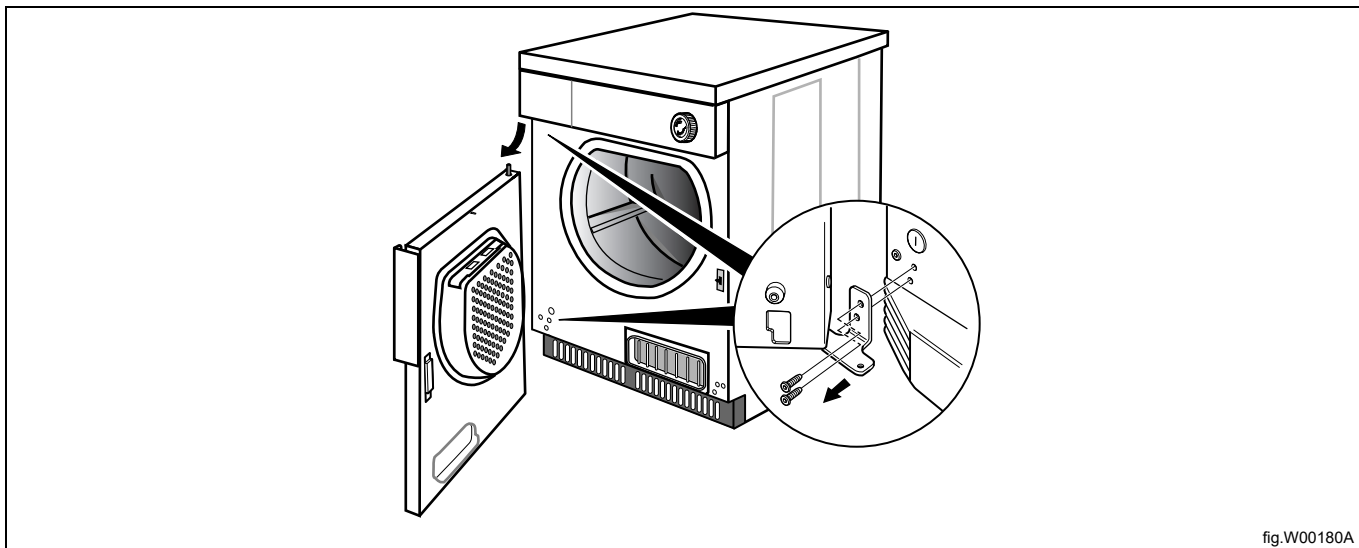


fig.W00180A

Demontirajte pokrovne vijke s druge strane i montirajte ih tamo gdje je bio okov. Montirajte okove na drugu stranu, tamo gdje su bili pokrovni vijci. Labavo montirajte donji okov, najprije samo jednim vijkom, kako biste olakšali vraćanje vrata u odgovarajući položaj.

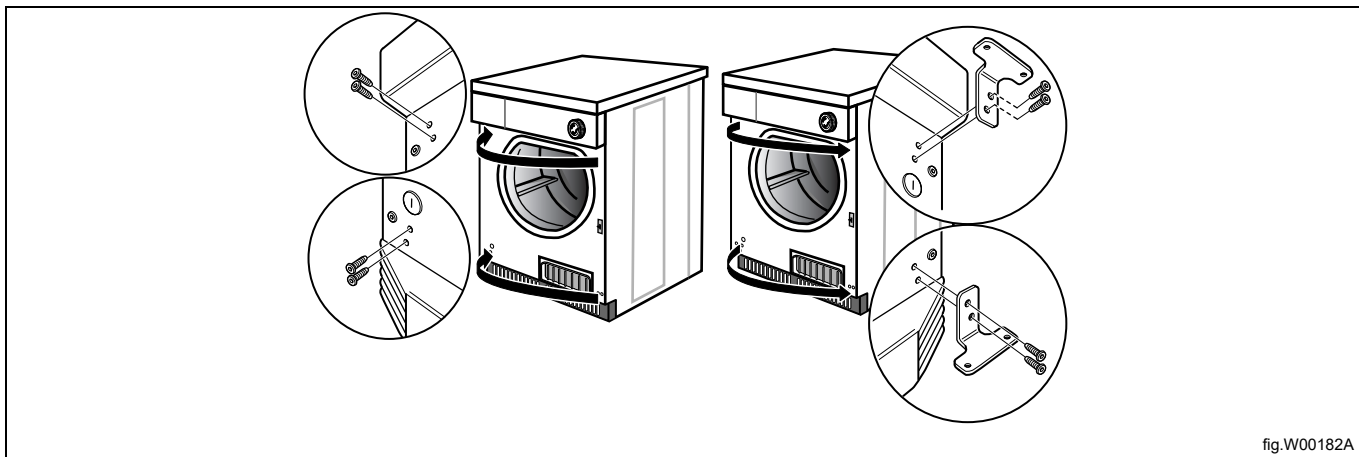


fig.W00182A

Demontirajte kvaku i vratite vijke. Montirajte kvaku na suprotnu stranu pomoću postojećih vijaka.

Uklonite gornji i donji okretni element i montirajte ih na suprotnu stranu.

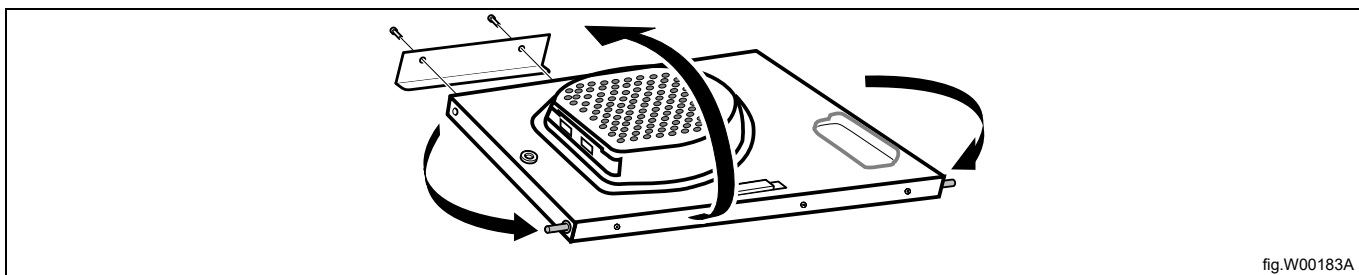
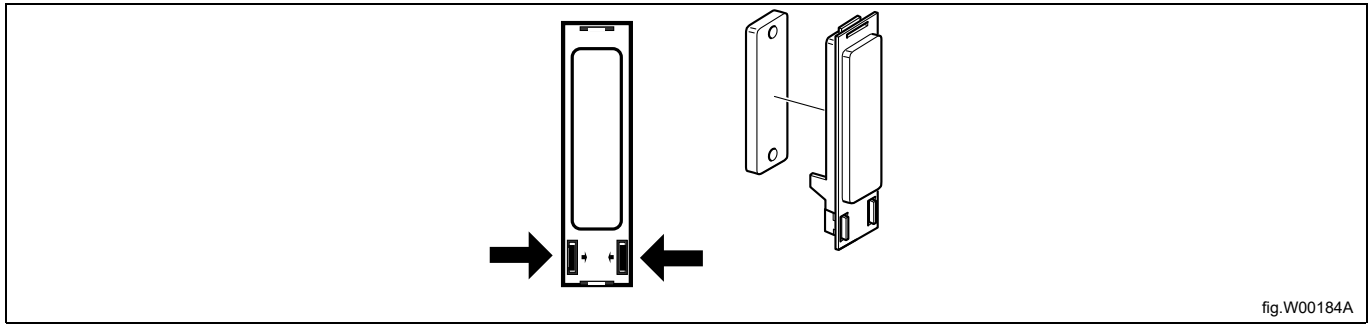


fig.W00183A

Demontirajte sigurnosne ploče tako da otpustite klin odvijačem.
Istisnite sigurnosne ploče, zamijenite ih i pritisnite na mjesto.



Montirajte vrata na drugu stranu. Pritisnite vrata i gornji okretni element u gornji okov i zatim namjestite donji okretni element u donji okov. Montirajte preostali vijak kada donji okretni element bude u pravilnom položaju. Pritegnite vijke.
Uključite napajanje aparata.
Pustite aparat u probni rad.

8 Prvo pokretanje

Nakon dovršetka instalacije i prvog priključivanja napajanja morat ćete odrediti sljedeće postavke. Nakon unosa jedne postavke automatski ćete prijeći na sljedeću.

- Odabir jezika
- Postavljanje vremena i datuma
- Aktiviranje/deaktiviranje servisnog alarma

Više informacija o sljedećim postavkama potražite u Priručniku za programiranje i konfiguraciju.

8.1 Odabir jezika

Odaberite jezik s popisa na zaslonu.

To će biti jezik na kojem će se prikazivati sve poruke na zaslonu, nazivi programa itd.

8.2 Postavljanje vremena i datuma

Odaberite **DA** i pritisnite upravljački gumb da biste prikazali izbornik **VRIJEME/ DATUM**.

Aktivirajte izbornik **POSTAVI VRIJEME** i postavite točno vrijeme.

Spremite postavke.

Aktivirajte izbornik **POSTAVI DATUM** i postavite točan datum. Započnite postavljanjem godine.

- Postavite godinu. Izađite iz opcije da biste nastavili s radom tako da dugo pritisnete upravljački gumb.
- Postavite mjesec. Izađite iz opcije da biste nastavili s radom tako da dugo pritisnete upravljački gumb.
- Postavite dan. Izađite iz opcije da biste nastavili s radom tako da dugo pritisnete upravljački gumb i zatim spremite unos dugim pritiskom na upravljački gumb.

Nakon što ste završili, izađite iz izbornika.

9 Provjera funkcija



Smije je obavljati samo kvalificirano osoblje.

Sve provjere funkcija moraju se obaviti nakon dovršetka instalacije i prije nego što aparat bude spreman za uporabu. Prilikom svakog popravka mora se obaviti provjera funkcija prije ponovne uporabe aparata.

Provjera automatskog zaustavljanja aparata

- Pokrenite aparat.
- Provjerite rade li mikroprekidači pravilno: aparat se mora zaustaviti ako se otvore vrata.

Provjera topline

- Pustite da aparat radi pet minuta na programu s toplinom.
- Provjerite radi li grijanje tako da otvorite vrata i provjerite je li bubanj topao.

Spremno za upotrebu

Ako su sva ispitivanja u redu, aparat je spreman za uporabu.

Ako neko od ispitivanja nije u redu ili utvrdite da ima nedostataka ili pogrešaka, obratite se lokalnom serviseru ili distributeru.

10 Informacije o odlaganju

10.1 Reciklabilnost i zbrinjavanje

10.1.1 Reciklabilnost

Naši aparati proizvedeni su uz upotrebu značajnog postotka reciklablnih materijala (kao što je nehrđajući čelik, željezo, aluminij, pocinčani lim, bakar, itd.), koji se mogu ponovno prikupiti putem lokalnih sustava za recikliranje u skladu s propisima na snazi u zemlji upotrebe.

Nacionalni propisi koji se odnose na zbrinjavanje otpada mogu se razlikovati. Zbrinjavanje aparata stoga se mora provesti u skladu s primjenjivim zakonodavstvom i direktivama koje su izdala nadležna tijela u zemlji u kojoj se aparat razgrađuje.

Komponente aparata moraju se odvojiti i zbrinuti u skladu sa sastavom njihovih materijala (npr. metala, ulja, masti, plastike, gume, rashladnih plinova, izolacijskih ploča i drugog izolacijskog materijala, staklene vune, LED dioda, itd.) i u punoj sukladnosti s primjenjivim lokalnim i međunarodnim propisima o upravljanju otpadom.

Kompresori mogu sadržavati ulja i rashladne tekućine - oni su poseban otpad i moraju se reciklirati na bazi lokalnih propisa.

10.1.2 Postupak koji se odnosi na odlaganje aparata na otpad i prikupljanje komponente/materijala

Ovaj se proizvod ne smije jednostavno odložiti u okoliš na kraju njegovog životnog ciklusa; umjesto toga je imperativ da ga se zbrine u skladu s lokalnim okolišnim propisima ili, ako još bolje, da ga se cijelog dostavi u ovlaštenu centar za recikliranje.

Sve uklonjene komponente, uključujući vrata i ostale strukturne dijelove, moraju se isporučiti zajedno s aparatom u ovlaštenu pogon za recikliranje ili rastavljanje.

Centar za rastavljanje/recikliranje primijenit će najsuvremenije tehnologije i metode koje su dostupne za efektivno rastavi proizvode zbog najbolje reciklabilnosti.

Imajte na umu da štampane ploče, elektromotori i ostale komponente identificirane u zakonodavstvu Europske unije kao visoko kritične sirovine čiji se potencijal prikupljanja može specifično naglasiti.

U slučaju sumnji ili pitanja, uvijek se obratite svojoj referentnoj službi za korisničku podršku.

Prije odlaganja aparata, pažljivo pregledajte njegovo fizičko stanje i stanje očuvanosti, provjeravajući pritom potencijalna propuštanja tekućina ili plinova, kao i slomljene dijelove koji bi mogli predstavljati opasnost tijekom rukovanja i predstojećeg rastavljanja.



Simbol na proizvodu označava da se on ne smije tretirati kao otpad iz kućanstva nego se mora pravilno odložiti kako bi se spriječile sve negativne posljedice za okoliš i ljudsko zdravlje. Dodatne informacije o recikliranju ovog proizvoda možete dobiti od lokalnog distributera ili zastupnika, službe za korisničku podršku ili lokalnog tijela odgovornog za odlaganje otpada.



Napomena!

Prilikom rastavljanja aparata, sve oznake, ovaj priručnik i ostali dokumenti koji se odnose na uređaj moraju se uništiti.

10.2 Odlaganje ambalaže

Odlaganje ambalaže mora biti izvršeno u skladu s propisima na snazi u državi u kojoj se koristi uređaj. Svi materijali korišteni za ambalažu kompatibilni su s okolišem.

Komponente se mogu sigurno čuvati, reciklirati ili spaliti u odgovarajućem postrojenju za spaljivanje otpada. Plastični dijelovi koji se mogu reciklirati označeni su kao sljedeći primjeri.

	Polietilen: <ul style="list-style-type: none">• vanjski omotač• vrećica s uputama
	Polipropilen: <ul style="list-style-type: none">• trake
	Polistirenska pjena: <ul style="list-style-type: none">• kutni štitnici



Electrolux Professional AB
341 80 Ljungby, Sweden
www.electroluxprofessional.com