

Instrucciones de instalación

Secadora

TD6-6LAC
Tipo N1130..



Electrolux
PROFESSIONAL

Indice

Indice

1	Advertencias de seguridad.....	5
1.1	Información general sobre seguridad.....	6
1.2	Sólo para uso comercial.....	6
1.3	Copyright.....	6
1.4	Certificación de ergonomía.....	6
1.5	Símbolos.....	7
2	Condiciones y exclusiones de la garantía.....	8
3	Características técnicas.....	9
3.1	Dibujo.....	9
3.2	Características técnicas.....	10
3.3	Conexiones.....	10
4	Montaje.....	11
4.1	Desembalaje.....	11
4.2	Instrucciones para reciclar el embalaje.....	12
4.3	Colocación.....	13
4.4	Instalación mecánica.....	14
4.5	Soporte de apilamiento.....	14
5	Sistema de salida de aire.....	16
5.1	Principio de ventilación.....	16
5.2	Aire fresco.....	17
5.2.1	Conducto de salida de aire.....	18
5.2.2	Conducto de salida de aire compartido.....	19
5.2.3	Dimensiones de la salida de aire.....	19
6	Conexión eléctrica.....	20
6.1	Instalación eléctrica.....	20
6.2	Conexión monofásica.....	21
6.3	Conexión trifásica.....	22
6.4	Conexiones eléctricas.....	23
7	Inversión de la puerta.....	24
8	Al encender la máquina por primera vez.....	26
8.1	Seleccionar idioma.....	26
8.2	Seleccionar fecha y hora.....	26
9	Prueba de funcionamiento.....	27
10	Información sobre la eliminación.....	28
10.1	Reciclaje y eliminación de equipos.....	28
10.1.1	Reciclaje.....	28
10.1.2	Procedimiento para la eliminación de equipos y la recuperación de componentes/ materiales.....	28
10.2	Eliminación del embalaje.....	29

El fabricante se reserva el derecho de modificar el diseño y las especificaciones de los materiales.

1 Advertencias de seguridad

- El mantenimiento solo deberá realizarlo personal autorizado.
- Solo deben emplearse repuestos, accesorios y consumibles autorizados.
- No utilice la máquina si ha utilizado productos químicos industriales para su limpieza.
- No seque prendas sin lavar en la máquina.
- **ADVERTENCIA:** Las prendas que se hayan manchado con sustancias como productos para el cuidado del cabello, aceite de cocina, acetona, alcohol, gasolina, queroseno, quitamanchas, trementina, ceras y quitaceras deben limpiarse adecuadamente para eliminar la sustancia contaminante antes de secarlas en la secadora. Cuando lave prendas así de sucias, utilice el detergente indicado por el fabricante y seleccione la temperatura más adecuada. En caso de duda, lave las prendas varias veces.
- No seque en la secadora productos tales como espuma de goma (espuma látex), gorros de ducha, productos textiles impermeables, artículos con base de goma y telas o almohadas con acolchados de espuma de goma.
- Los suavizantes o productos similares deben utilizarse siguiendo las indicaciones del fabricante.
- La parte final del ciclo de secado tiene lugar sin calor (ciclo de enfriamiento) para asegurarse de que las prendas se dejan a una temperatura a la que no sufran daños.
- Retire todos los objetos de los bolsillos, como encendedores y cerillas.
- **ADVERTENCIA:** Nunca pare la secadora antes de llegar al final del ciclo de secado a menos que extraiga rápidamente todas las prendas y las extienda para que se disipe el calor.
- A fin de evitar el retroceso de gas en una habitación en la que haya aparatos con llamas o fuegos al descubierto hay que mantener una ventilación adecuada.
- El aire de salida no debe ir al tiro del conducto de evacuación de quemadores de gas o de otros combustibles.
- La secadora no debe instalarse detrás de puertas con cerradura, puertas deslizantes o puertas cuyas bisagras se hallen en el lado opuesto al de la máquina, de tal modo que se limite la apertura completa de la máquina.
- En las secadoras con filtro de pelusa, este ha de limpiarse con frecuencia.
- No hay que dejar que la pelusa se acumule alrededor de la secadora.
- **NO DEBE MODIFICARSE ESTE APARATO.**
- A la hora de realizar el mantenimiento o de reemplazar piezas, la alimentación debe estar desconectada.
- Cuando se desconecta el suministro, el operador debe comprobar si la máquina está desconectada (que se ha desenchufado y sigue desenchufada) desde cualquier punto al que tenga acceso. Si no es posible, debido a la estructura o la instalación de la máquina, se incluirá una desconexión con un sistema de bloqueo en la posición aislada.
- Según las normas de cableado: monte un interruptor multipolar antes de la máquina para facilitar la instalación y tareas de mantenimiento.
- **ADVERTENCIA:** El aparato no debe alimentarse mediante un dispositivo de conmutación externo, como un temporizador, ni conectarse a un circuito al que un servicio conecte y desconecte periódicamente.
- Si la placa de datos técnicos indica voltajes o frecuencias nominales diferentes, (separados por la barra invertida /), en el manual de instalación figuran instrucciones para

ajustar el aparato en función del voltaje o la frecuencia nominales que sean necesarios.

- Los equipos fijos no cuentan con sistemas de desconexión de la red eléctrica, con una separación de contactos de todos los polos que permita la desconexión total en una situación de sobrevoltaje de categoría III. El sistema de desconexión debe incorporarse al cableado fijo de acuerdo con la normativa sobre cables.
- Las aberturas de la base no se obstruirán con una alfombra.
- Volumen máximo de ropa seca: 6 kg.
- Nivel de presión acústica de emisiones ponderada en A en los lugares de trabajo: 70 dB(A).
- Requisitos adicionales para los siguientes países; AT, BE, BG, HR, CY, CZ, DK, EE, FI, FR, DE, GR, HU, IS, IE, IT, LV, LT, LU, MT, NL, NO, PL, PT, RO, SK, SI, ES, SE, CH, TR, UK:
 - El aparato se puede utilizar en zonas públicas.
 - La máquina puede ser utilizada por niños de más de 8 años y personas con capacidad física, sensorial o mental reducida, o con falta de experiencia y conocimientos, si han sido entrenadas para utilizarla por parte de la persona responsable de su seguridad y comprenden los riesgos asociados. Los niños no deben jugar con la máquina. La limpieza y el mantenimiento no los realizarán niños sin supervisión.
 - Los niños de menos de 3 años deben mantenerse alejados salvo que exista una supervisión constante.
- Requisitos adicionales para otros países:
 - Estas máquina no ha sido diseñada para ser utilizada por personas (inclusive menores de edad) con capacidad física, sensorial o mental reducida, o con falta de experiencia y conocimientos, a menos que hayan sido entrenadas para utilizarla por parte de la persona responsable de su seguridad. Vigile que los niños no jueguen con la máquina.

1.1 Información general sobre seguridad

Para evitar daños en la electrónica (y otras piezas) como resultado de condensaciones, las máquinas deben almacenarse a temperatura ambiente durante 24 horas antes de utilizarse por primera vez.

1.2 Sólo para uso comercial

Las máquinas de este manual se han fabricado únicamente para uso comercial e industrial.

1.3 Copyright

Este manual es exclusivamente para la consulta del operador y solo se puede ceder a terceros con la autorización de Electrolux Professional AB.

1.4 Certificación de ergonomía

El cuerpo humano está preparado para el movimiento y la actividad, pero puede sufrir lesiones debidas a tensiones físicas como consecuencia de posiciones estáticas y movimientos repetitivos o por la adopción de posturas físicas inconvenientes.

Se han evaluado y certificado las características ergonómicas de su producto, esas que pueden influir en su interacción física y cognitiva con él.

De hecho, un producto que exhiba características ergonómicas debe cumplir requisitos específicos, que pertenecen a tres aspectos diferentes: politécnico, biomédico y psicosocial (facilidad de uso y satisfacción).

Respecto a estos aspectos, se han realizado pruebas específicas con usuarios reales. Por lo tanto, se demostró que el producto cumplía los criterios de aceptabilidad ergonómica que exigen las normas.







En el caso de que un solo operador maneje varias máquinas, aumentarán los movimientos repetitivos y, como consecuencia, crecerá exponencialmente el riesgo biomecánico relacionado.

Los riesgos posturales posibles son la interacción con el asa de la puerta si la máquina se apoya directamente en el suelo, sin base, o con el asa de la puerta y la interfaz de usuario, la pantalla y el mando, si la máquina se coloca sobre una lavadora.

Siga las recomendaciones que se indican a continuación, tanto como sea posible, para evitar que los operadores sufran lesiones.

- Coloque la máquina sobre una base en lugar de hacerlo directamente en el suelo, de modo que el operador no deba inclinarse innecesariamente para la carga y descarga.
La altura mínima recomendada de la base es de 300 mm.
- Cerciñese de que haya carros o cestos adecuados para la carga, la descarga y el transporte.
- Organice la rotación de tareas en el lugar de trabajo si hay un solo operador encargado de varias máquinas.

1.5 Símbolos

	Precaución
	Precaución, superficie caliente
	Precaución, alto voltaje
	Advertencia, riesgo de incendio/material inflamable
	Peligro, riesgo de aplastamiento
	Lea las instrucciones antes de utilizar la máquina

2 Condiciones y exclusiones de la garantía

Si la compra de este producto incluye cobertura de garantía, esta se otorga de acuerdo con la normativa local y sujeta a que el equipo se instale y use para los fines previstos, de acuerdo con la documentación correspondiente.

La garantía es efectiva cuando el cliente ha utilizado piezas originales y realizado el mantenimiento de acuerdo con la documentación de usuario y mantenimiento de Electrolux Professional AB, disponible en papel o en formato electrónico.

Electrolux Professional AB recomienda específicamente el uso de agentes de limpieza, aclarado y descalcificación autorizados por Electrolux Professional AB para obtener resultados óptimos y conservar la eficiencia del producto a lo largo del tiempo.

La garantía de Electrolux Professional AB no cubre:

- El coste de desplazamientos del servicio técnico para la entrega y recogida del producto.
- Instalación.
- Formación en el uso del equipo.
- Sustitución (o suministro) de piezas sujetas a desgaste salvo que sean resultado de defectos de material o fabricación, que se hayan comunicado en el plazo de una (1) semana desde la avería.
- Corrección del cableado externo.
- Corrección de reparaciones no autorizadas, así como de daños, desperfectos e insuficiencias provocados por:
 - Capacidad insuficiente o anómala de los sistemas eléctricos (corriente/voltaje/frecuencia, incluidos picos e interrupciones).
 - Suministro inadecuado o interrumpido de agua, vapor, aire, gas (incluidas impurezas u otros elementos que no cumplan los requisitos técnicos de cada equipo);
 - Piezas de fontanería, componentes o productos consumibles de limpieza que no estén autorizados por el fabricante.
 - Negligencia, mal uso, abuso o incumplimiento, por parte del cliente, de las instrucciones de uso y mantenimiento detalladas en la documentación correspondiente al equipo.
 - Incorrección o deficiencia de: instalación, reparación, mantenimiento (incluida la manipulación, las modificaciones y las reparaciones realizadas por terceros no autorizados) y modificación de los sistemas de seguridad.
 - El uso de componentes que no sean originales (como consumibles, piezas de desgaste o repuestos).
 - Condiciones ambientales que provoquen tensiones térmicas (como sobrecalentamiento/congelación) o químicas (como corrosión/oxidación).
 - Objetos extraños colocados o contenidos en el producto.
 - Accidentes o fuerza mayor.
 - Transporte y manipulación, incluidos rayaduras, abolladuras, astillamiento u otros daños del acabado del producto, salvo que dichos daños sean consecuencia de defectos de material o fabricación, comunicados en el plazo de una (1) semana desde la fecha de entrega, salvo que se haya acordado de otro modo.
- Productos en los que el número de serie original se haya eliminado, alterado o no pueda observarse con facilidad.
- Sustitución de bombillas, filtros u otros consumibles.
- Accesorios y software no autorizados o especificados por Electrolux Professional AB.

La garantía no incluye actividades de mantenimiento planificadas (incluidas las piezas necesarias para ello) ni el suministro de agentes de limpieza, salvo que se especifique por algún acuerdo local, sujeto a las condiciones del lugar.

Consulte en el sitio web de Electrolux Professional AB la lista de centros de atención al cliente autorizados.

3 Características técnicas

3.1 Dibujo

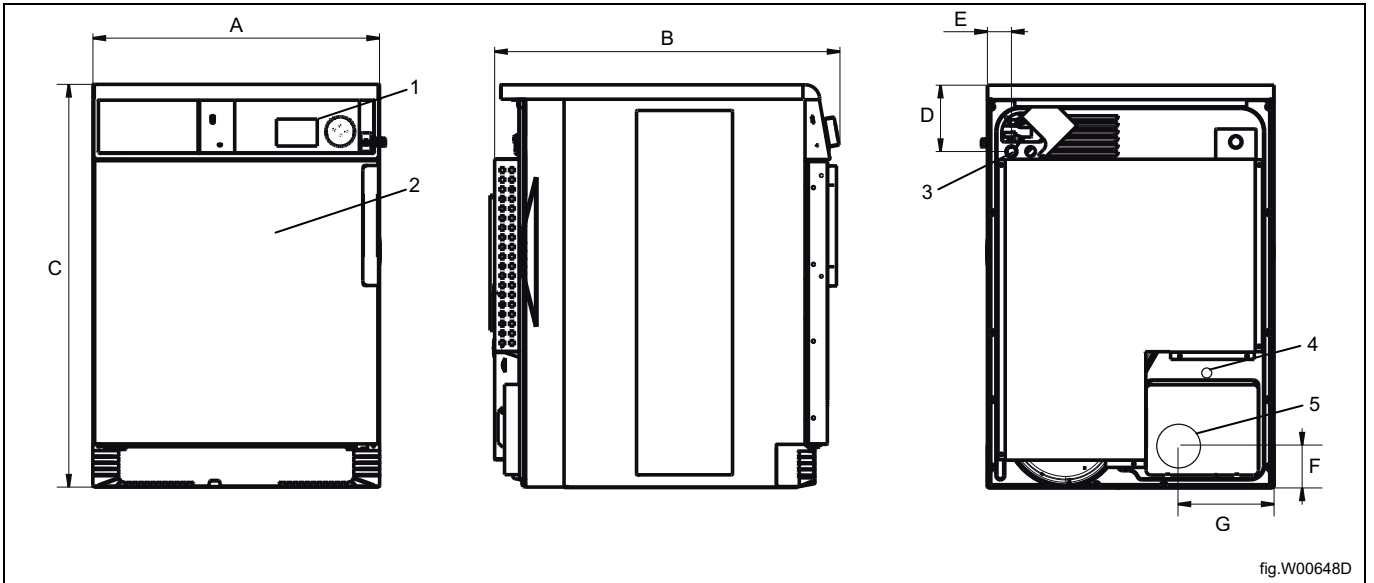


fig.W00648D

1	Panel de funcionamiento
2	Abertura de la puerta, \varnothing 370 mm
3	Conexión eléctrica
4	Conexión de condensación (solo para máquinas de condensación)
5	Conexión de evacuación (solo para máquinas de evacuación)

	A	B	C	D	E
mm	595	715	840	140	50

	F	G
mm	90	200

3.2 Características técnicas

		Salida	Condensación
Peso neto	kg	58	57
Volumen del tambor	litros	130	130
Diámetro del tambor	mm	575	575
Profundidad del tambor	mm	500	500
Velocidad del tambor	rpm	53	53
Factor G, máx.		0,9	0,9
Capacidad nominal, factor de llenado 1:22 (carga máx.)	kg	6	6
Calentamiento: Electricidad	kW	5,1	3,0
	kW	3,2	
Nivel de presión acústica de emisiones ponderada en A en las estaciones de trabajo	dB(A)	70	70
Emisiones térmicas de la potencia instalada, máx.	%	15	15

3.3 Conexiones

		Salida	Condensación
Salida de aire	∅ mm	100	-
Salida del condensado		-	1/2"

4 Montaje

4.1 Desembalaje

Ahora puede separar la máquina del palé.

Nota!

Desplace la máquina con cuidado. El tambor no tiene abrazaderas de transporte.

Coloque la máquina en su ubicación definitiva.

4.2 Instrucciones para reciclar el embalaje

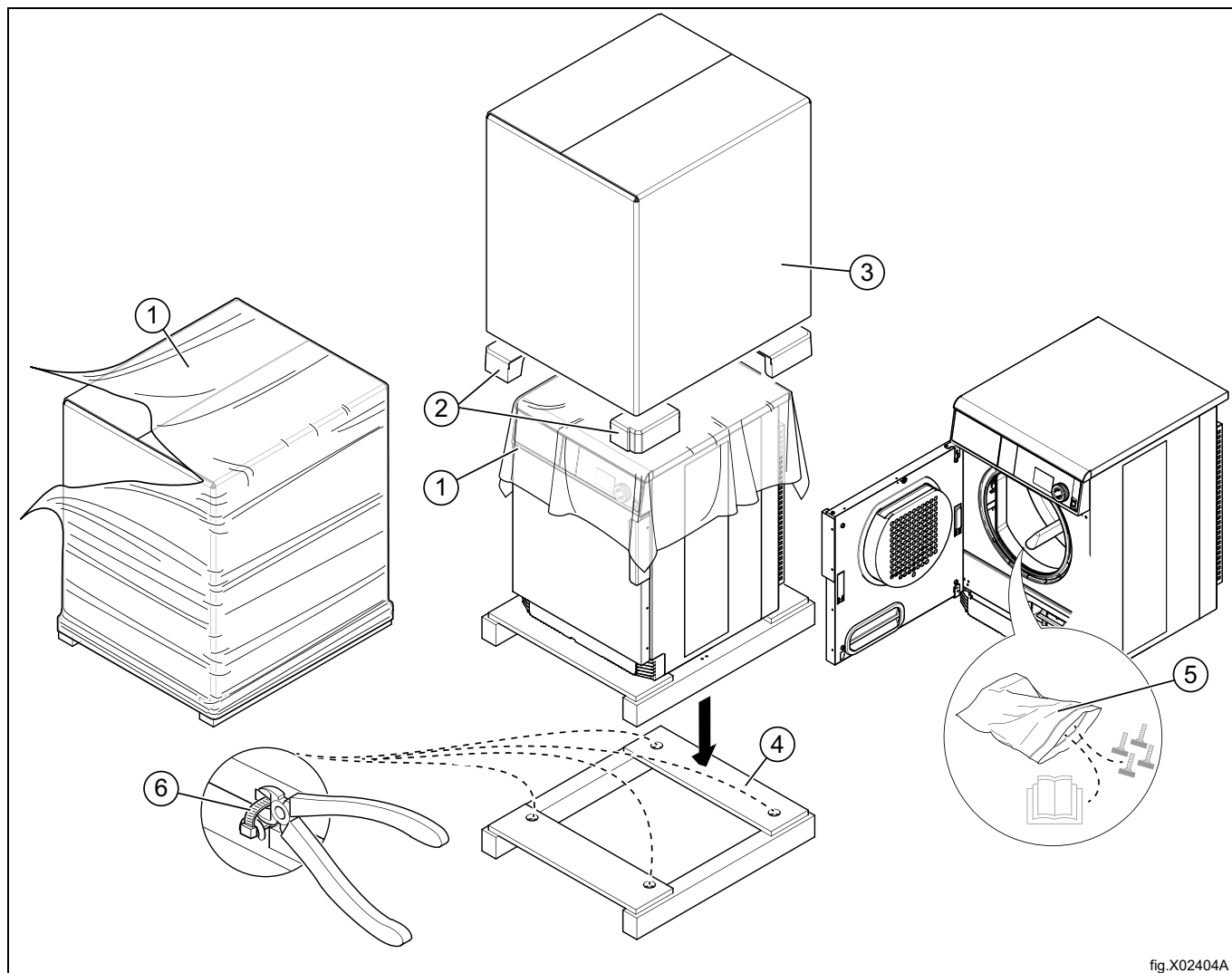


fig.X02404A

Fig.	Descripción	Código	Tipo
1	Película envolvente	LDPE 4	Plástico
2	Protección de esquinas	PS 6	Plástico
3	Embalaje de cartón	PAP 20	Papel
4	Palet	FOR 50	Madera
5	Bolsa plástica	PET 1	Plástico
6	Sujetacables (Solo para Marine)		Nailon

4.3 Colocación

Coloque la máquina en un lugar donde disponga de espacio para trabajar, tanto el usuario como el personal de asistencia.

La imagen muestra la distancia mínima con la pared y otras máquinas.

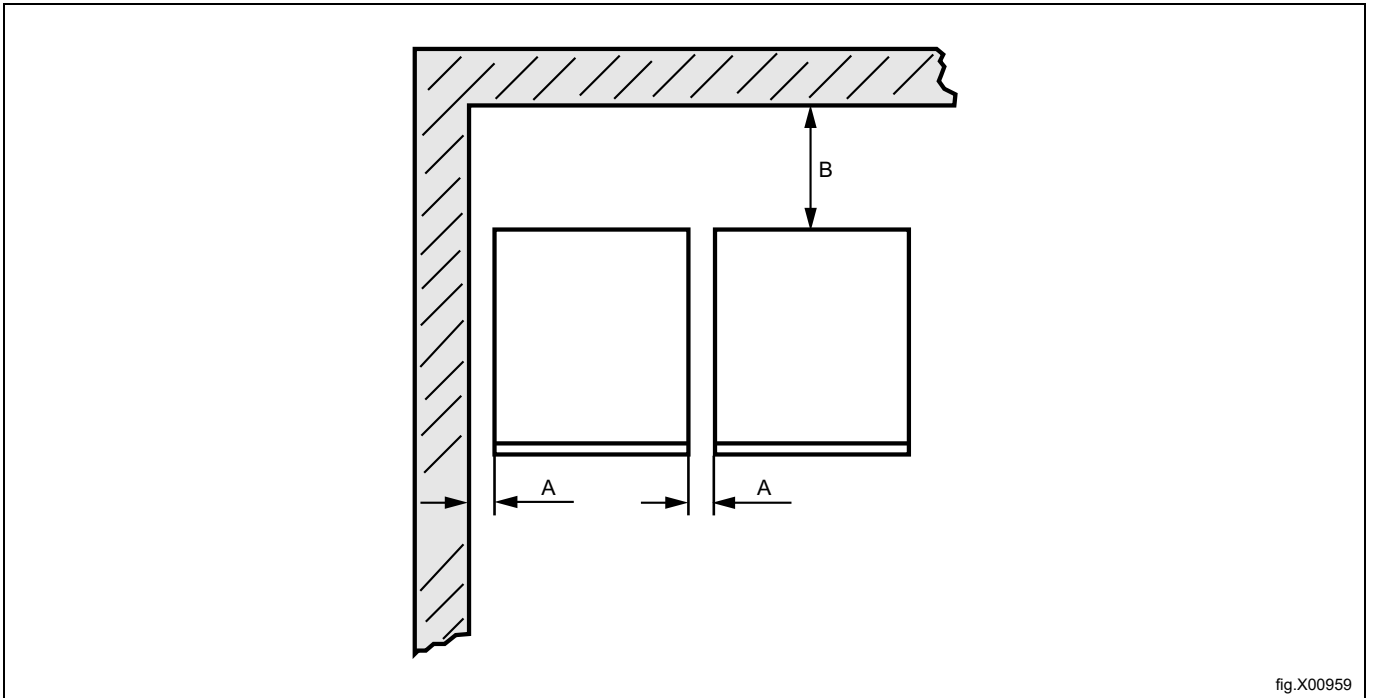


fig.X00959

A	50 mm
B	500 mm

Nota!

Coloque la máquina en un lugar donde se disponga de un amplio espacio de trabajo, tanto para el usuario como para el personal de servicio técnico.

Si se respetan las recomendaciones, será fácil acceder para realizar tareas de mantenimiento y servicio.

Si el espacio es limitado, es posible instalar las máquinas sin tener en cuenta las recomendaciones. En ese caso, recuerde que puede ser necesario desconectar y desplazar las máquinas para poder dar servicio a las máquinas que lo requieran.

4.4 Instalación mecánica

Ajuste la altura de la secadora con las patas niveladoras. La altura de ajuste máxima de las patas es de 14 mm.

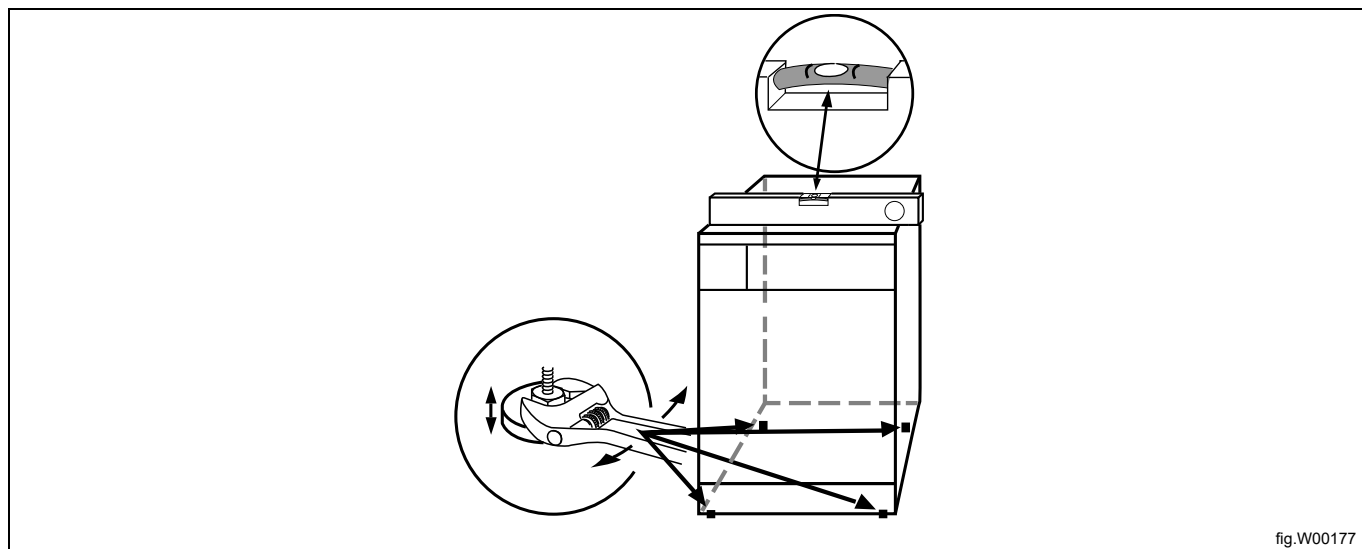


fig.W00177

4.5 Soporte de apilamiento

La secadora puede instalarse sobre otra secadora de 130 litros o una secadora centrifugadora de 53 litros.

Asegúrese de que la máquina de abajo está nivelada.

Compruebe también que el panel superior está limpio antes de empezar la instalación.

Disponga el soporte sobre la máquina que estará debajo y apriete la fijación (A) al soporte.

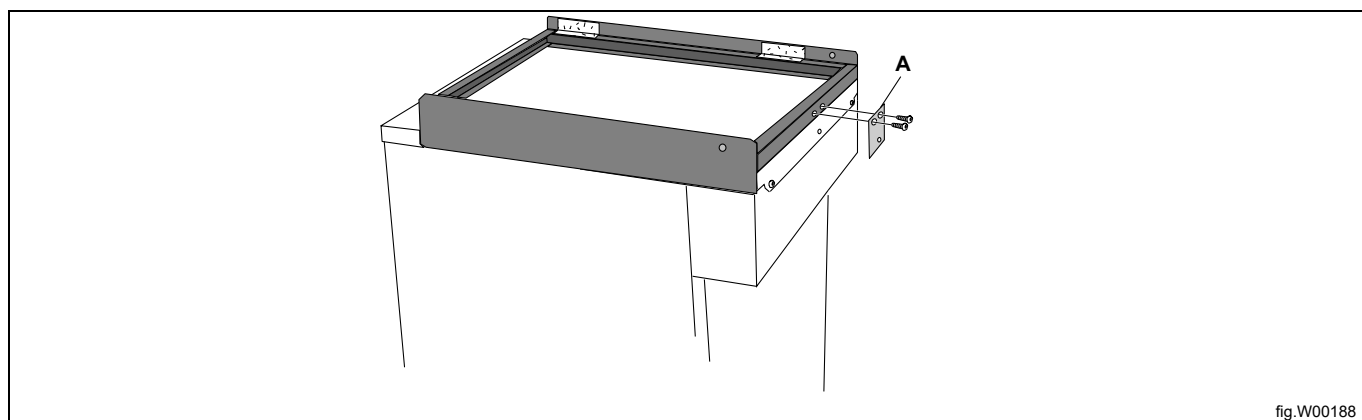


fig.W00188

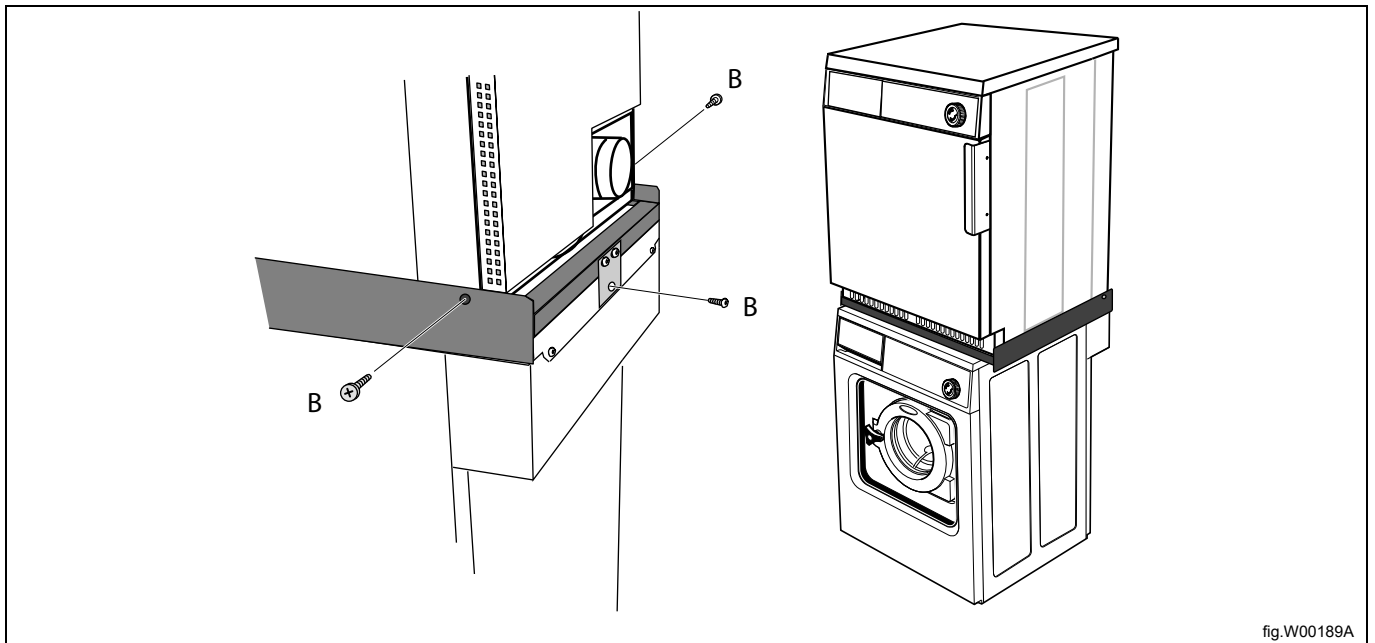
Antes de colocar la máquina que estará arriba, saque las patas al máximo para evitar que los dos aparatos entren en contacto.

Coloque una máquina sobre la otra. Las partes frontales deben quedar alineadas.

Apriete los tornillos (B), para evitar que la máquina se incline.

Nota!

Compruebe que hay orificios para los tornillos (B) que fijan el soporte de apilamiento a la máquina. Si no, perfore orificios de 3,3 mm en la máquina.



5 Sistema de salida de aire

5.1 Principio de ventilación

La secadora por condensación no dispone de salida directa de aire.

El aire circula en un sistema cerrado entre la secadora y el condensador. El agua de las prendas se condensa en el condensador y se vacía en el desagüe. La tubería de desagüe debe colgar ligeramente.

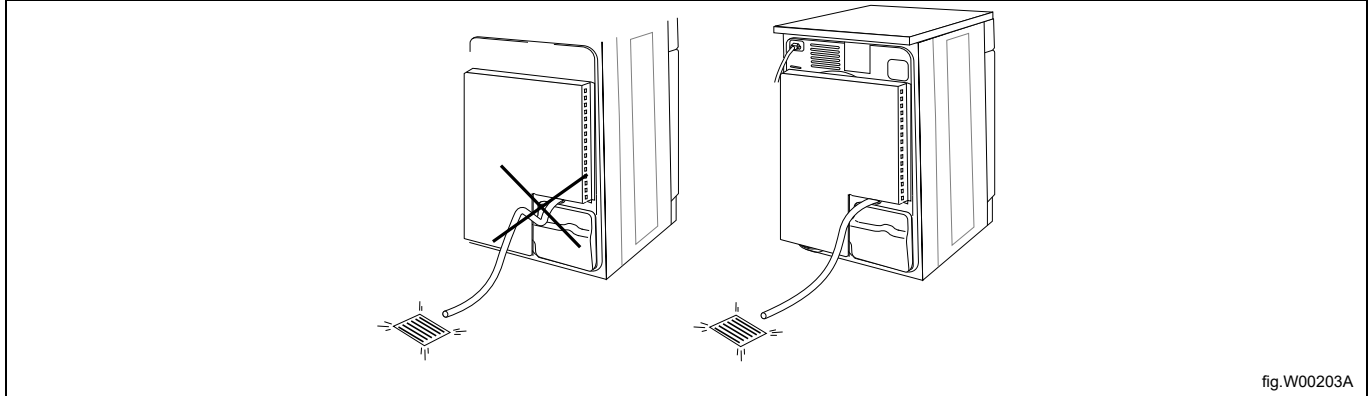


fig.W00203A

Modelo de evacuación:

El ventilador crea en la secadora una depresión que hace que entre el aire en el tambor a través de la unidad de calentamiento.

El aire calentado circula a través de la ropa y de los orificios del tambor.

El aire sale por el filtro de pelusa ubicado en la puerta. A continuación, el aire es evacuado a través del ventilador y del sistema de salida.

Nota!

Es muy importante que la máquina disponga de aire fresco suficiente para obtener el mejor resultado de secado.

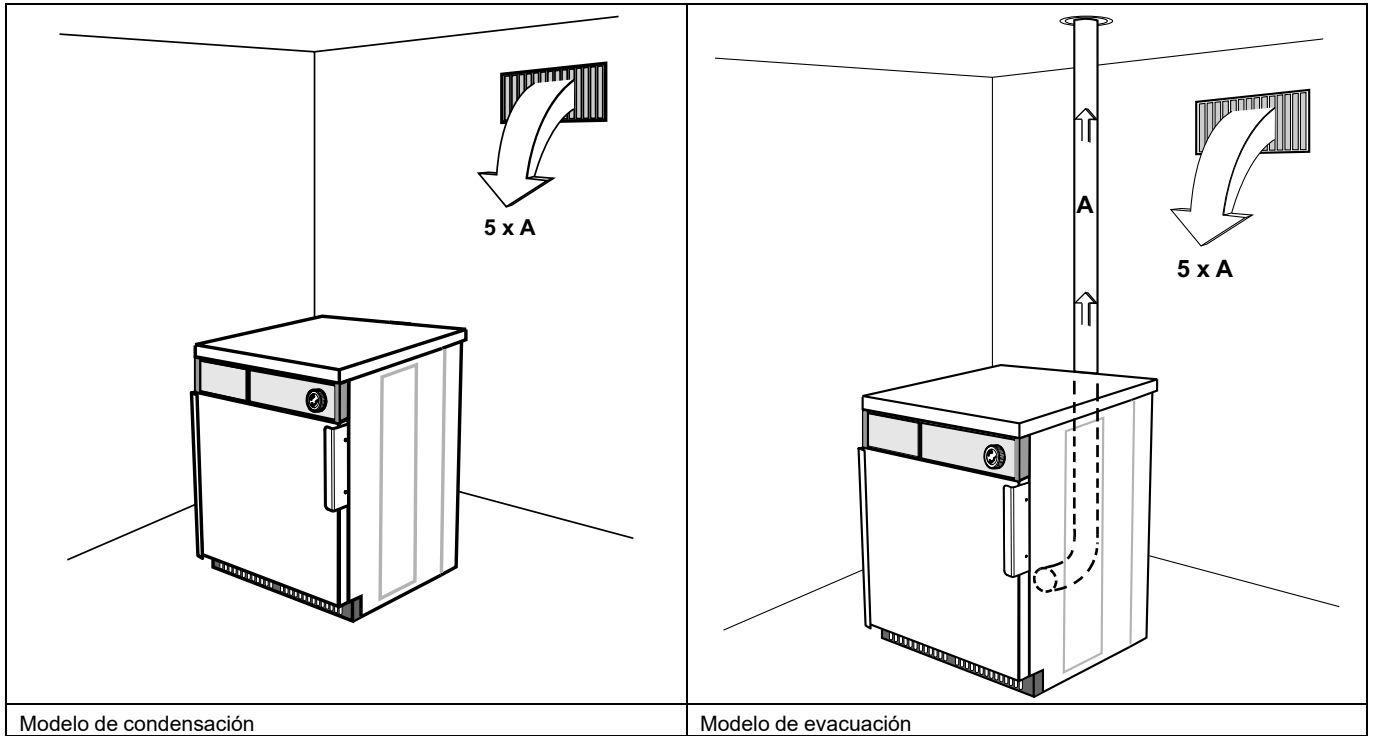
5.2 Aire fresco

Para obtener la eficiencia máxima y el menor tiempo de secado, es importante asegurar que pueda entrar el mismo volumen de aire fresco desde el exterior que aire que se expulsa.

Para evitar corrientes de aire en la sala, es importante situar la entrada de aire detrás de la secadora.

Condiciones para un suministro de aire adecuado:

- Se recomienda que el área de la abertura de dicha entrada sea cinco veces el tamaño del área del tubo de salida. El área de la abertura de entrada es el área a través de la cual puede fluir el aire sin resistencia desde la rejilla. La resistencia en el panel de entrada de aire por la rejilla / persiana no ha de ser superior a 10 Pa (0,1 mbar).

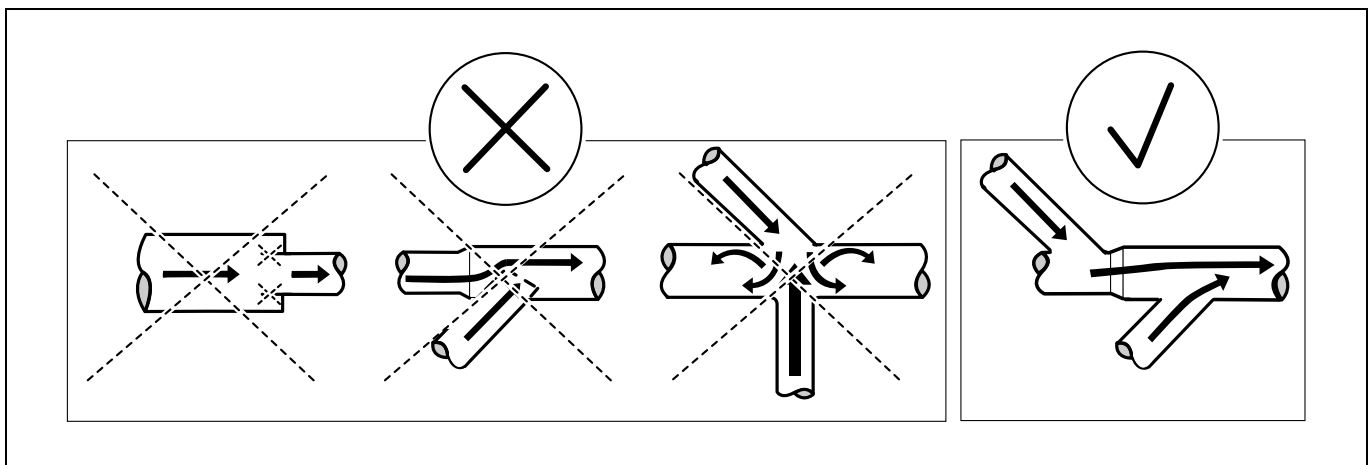


Nota!

Las rejillas a menudo bloquean la mitad de la superficie de la ventilación total de aire fresco. Téngalo en cuenta.

5.2.1 Conducto de salida de aire

- Utilice únicamente conductos metálicos rígidos o flexibles para la salida de aire.
- Nunca utilice conductos de plástico.
- Se recomienda que el conducto sea de acero galvanizado.
- El conducto no debe montarse con tornillos u otros medios de sujeción que se extiendan hacia el interior del conducto y atrapen pelusas; utilice, en su lugar, por ejemplo, abrazaderas y silicona para altas temperaturas.
- La salida de aire no debe dar a la pared, al techo ni a un espacio cerrado del edificio.
- El conducto de salida de aire no debe dirigirse hacia el edificio, pues la condensación puede producir escarcha y dañar el edificio.
- El conducto de salida de aire debe conducir al exterior.
- El conducto de escape debe colocarse de tal manera que esté protegido en el exterior, por ejemplo, de impactos o de la entrada de agua.
- El interior del conducto de salida de aire debe tener el interior liso (para ofrecer la mínima resistencia al paso del aire).
- El conducto de salida de aire debe tener giros suaves.



5.2.2 Conducto de salida de aire compartido



Se recomienda que cada máquina esté conectada a un conducto de salida de aire propio.

Si varias máquinas utilizan el mismo conducto de salida de aire, se debe aumentar su diámetro después de cada máquina. En la tabla se indica la progresión del aumento de diámetro recomendada.

Si se instalan varias máquinas con el mismo tubo extractor, se recomienda regular el flujo de aire de las máquinas cuando todas se pongan en marcha para ejecutar programas sin calor.

Tenga en cuenta que los conductos innecesariamente largos generan problemas de circulación.

El conducto de salida debe tener una aleta antirretorno después de cada secadora.

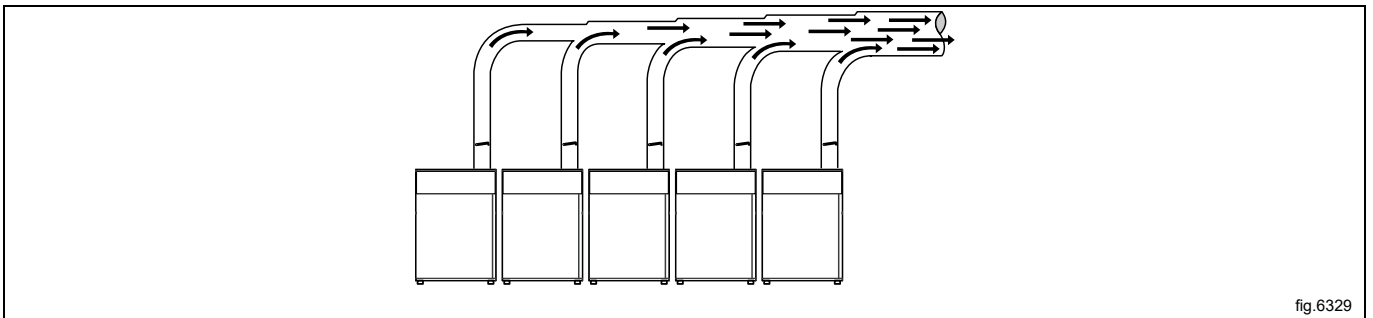


fig.6329

Número de máquinas		1	2	3	4	5	6	7	8	9	10
Conducto de salida de aire	∅ mm	100	160	200	200	250	250	315	315	315	315
Área de entrada de aire fresco recomendada	m ²	0,04	0,1	0,16	0,16	0,25	0,25	0,39	0,39	0,39	0,39
Área de entrada de aire fresco mínima	m ²	0,011	0,022	0,033	0,044	0,055	0,066	0,077	0,088	0,099	0,11



El diámetro del conducto de salida de aire no debe reducirse.

5.2.3 Dimensiones de la salida de aire

Es importante que la secadora tenga el volumen de aire correcto según la potencia de cada máquina.

Si la circulación de aire es menor o mayor, el resultado será un periodo de secado más largo.

Si el tubo de salida de aire es largo o si la ventilación no está correctamente diseñada, recomendamos que los conductos de salida de aire se limpien periódicamente. Normalmente, los conductos más largos necesitan una limpieza más frecuente.

Los conductos de salida de aire han de ser cortos para que la secadora pueda funcionar de la mejor manera.

Los paneles deben estar montados para optimizar el funcionamiento de la secadora.

6 Conexión eléctrica

6.1 Instalación eléctrica



La instalación eléctrica solo deberá realizarla personal cualificado.



Las máquinas con motores controlados por frecuencia pueden ser incompatibles con ciertos tipos de disyuntores de fugas a tierra. Es importante saber que las máquinas están diseñadas para ofrecer un alto grado de seguridad personal, por lo cual no son necesarios elementos de equipos exteriores, como disyuntores de fugas a tierra, aunque se recomiendan. Si aun así desea conectar la máquina a través de un disyuntor de fugas a tierra, recuerde lo siguiente:

- Póngase en contacto con un instalador autorizado para que seleccione el tipo de cortocircuito adecuado con un dimensionamiento correcto.
- Para ofrecer una mayor seguridad, conecte solo una máquina por cortocircuito de fuga a tierra.
- Es importante que la toma a tierra esté conectada correctamente.

En los casos en los que la máquina no está provista con un interruptor omnipolar, este habrá de instalarse previamente.

Según las normas de cableado: monte un interruptor multipolar antes de la máquina para facilitar la instalación y tareas de mantenimiento.

El cable de conexión colgará ligeramente.

6.2 Conexión monofásica

Desmonte la tapa de la unidad de alimentación. Conecte la toma a tierra y los otros cables tal como se indica.

Modelo de evacuación

<p>200-240V 1~ 2.9/3.2kW</p>		
<p>220-240 V 1N~ 3,2 kW</p>		
<p>220-240 V 1N~ 3,5 kW</p>		

Modelo de condensación

<p>208-240 V 1~ 3,0kW</p>		
<p>220-240 V 1N~ 3,0kW</p>		

Una vez completada la instalación, vuelva a montar la tapa y compruebe:

- Que el tambor está vacío.
- Que la máquina funciona al conectar la alimentación y poner en marcha un programa con calor.

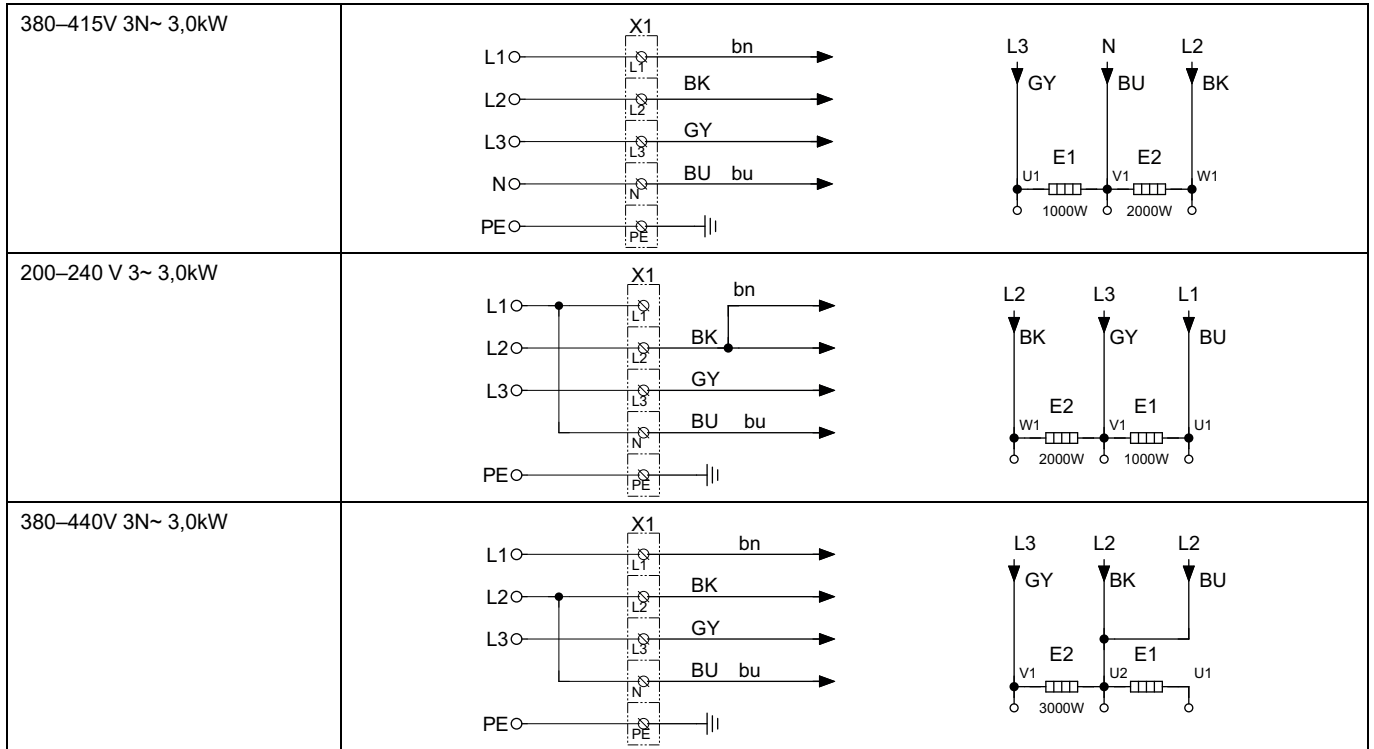
6.3 Conexión trifásica

Desmonte la tapa de la unidad de alimentación. Conecte la toma a tierra y los otros cables tal como se indica.

Modelo de evacuación

380–415V 3N~ 3,2 kW		
200–240 V 3~ 5,1kW		
380–440V 3~ 5,1kW		
440V 3~ 2,6 kW		
380–415 V 3N ~ 5,1 kW		

Modelo de condensación



Una vez completada la instalación, vuelva a montar la tapa y compruebe:

- Que el tambor está vacío.
- Que la máquina funciona al conectar la alimentación y poner en marcha un programa con calor.

6.4 Conexiones eléctricas

Alternativa de calentamiento	Tensión principal	Hz	Potencia calorífica kW	Potencia total kW	Fusible A recomendado
Calentamiento eléctrico	220–240 V 1~	50/60	3,2	3,5	16
	220-240 V 3~	50/60	3,2/5,1	3,5/5,4	16
	380–415 3~	50/60	5,1	5,4	10
	440/480 V 3~	60	5,1	5,4	10
Condensación	220–240 V 1~	50/60	3,0	3,3	16
	220-240 V 3~	50/60	3,0	3,3	16
	380–415 3~	50/60	3,0	3,3	10
	440/480 V 3~	60	3,0	3,3	10

7 Inversión de la puerta

Desenchufe la máquina de la red eléctrica.

Quite la bisagra inferior y levante la puerta.

Nota!

Cuando desmonte la bisagra, es importante sujetar la puerta.

Desmonte la bisagra superior.

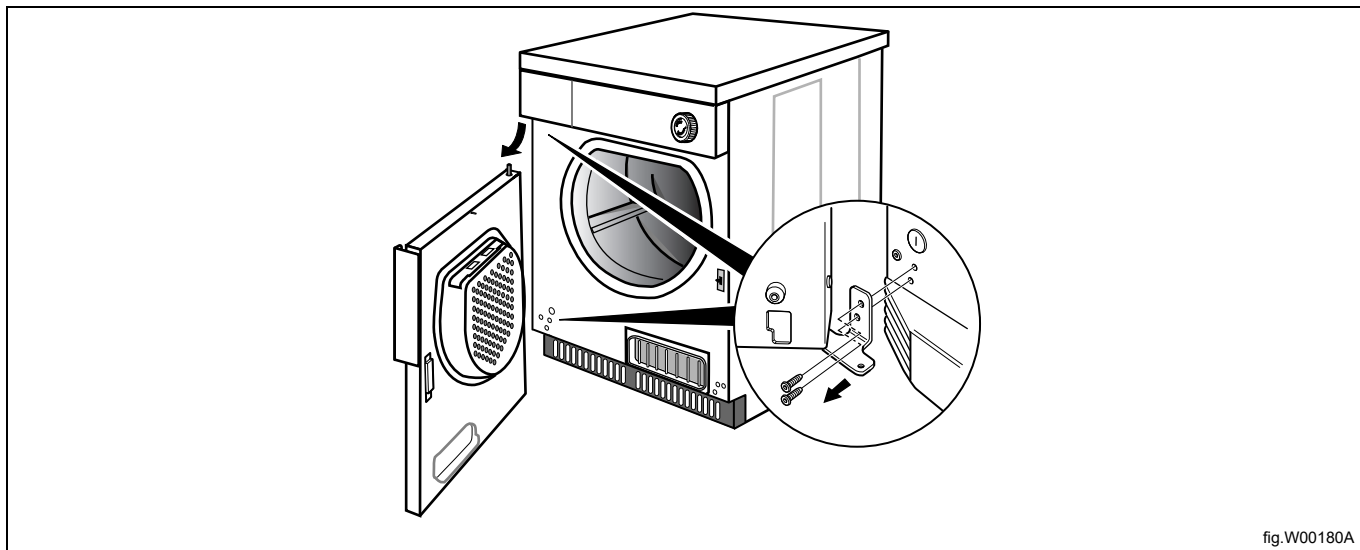


fig.W00180A

Desmonte los tornillos de la tapa por el otro lado y móntelos en el lugar de las bisagras. Coloque las bisagras en el lado opuesto, donde estaban los tornillos. Primero, monte la bisagra inferior con un solo tornillo, déjela suelta para que sea más fácil volver a colocar la puerta en su posición.

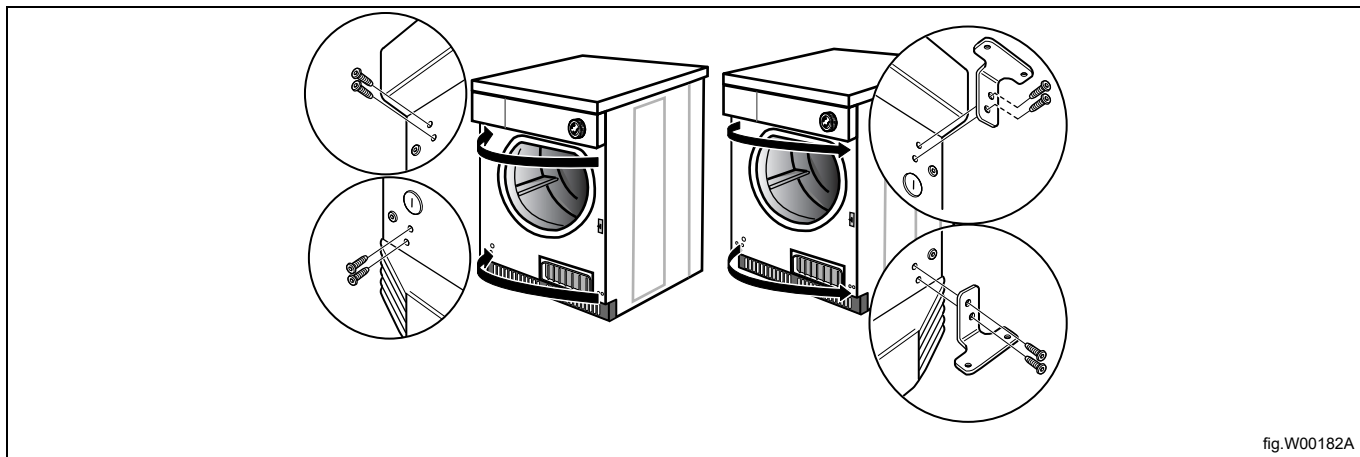


fig.W00182A

Desmonte el tirador de la puerta y vuelva a montar los tornillos. Monte el tirador de la puerta en el lado opuesto con los tornillos existentes.

Quite el pivote superior e inferior y móntelos en el lado opuesto.

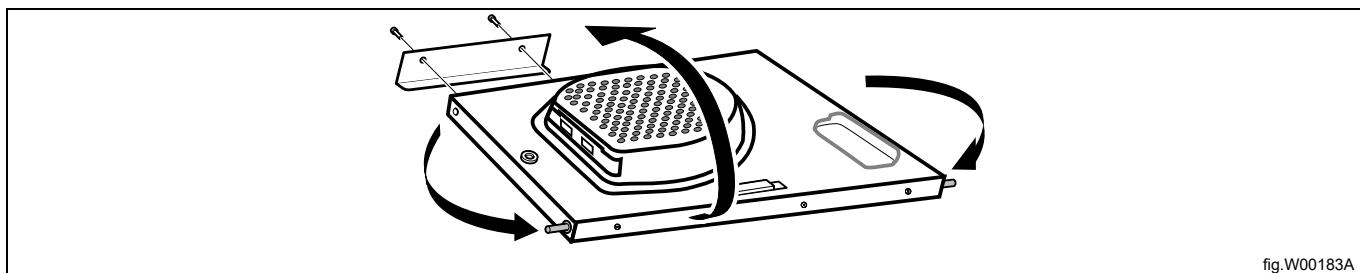
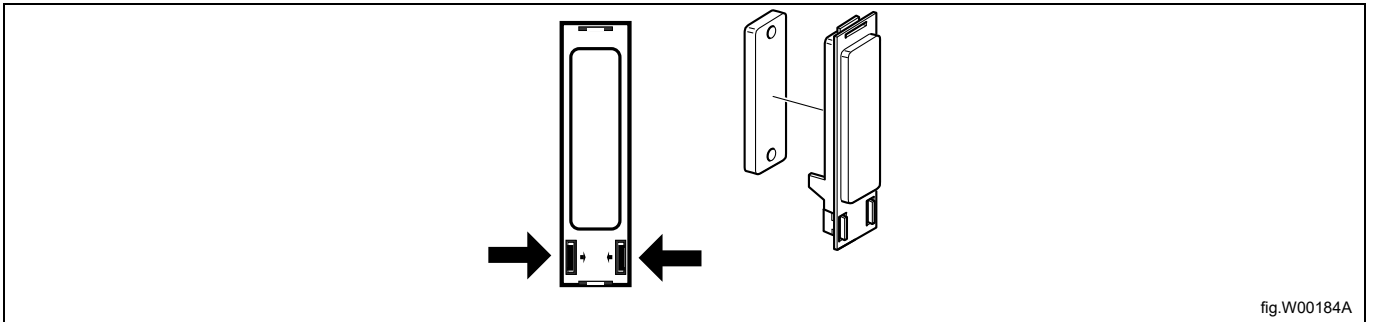


fig.W00183A

Desmonte los paneles de cierre aflojando la lengüeta con un destornillador.
Retire los paneles de cierre, cámbielos y colóquelos en posición.



Monte la puerta en el lado opuesto. Empuje la puerta y el pivote superior en la bisagra superior y, a continuación, ajuste el pivote inferior en la bisagra inferior. Monte el tornillo restante cuando el pivote inferior esté en la posición correcta. Apriete los tornillos.

Vuelva a enchufar la máquina a la red eléctrica.

Ponga en marcha la máquina para comprobar que funciona.

8 Al encender la máquina por primera vez

Tras haber completado la instalación y conectado la alimentación por primera vez, deberá realizar los ajustes siguientes. Cuando se haya configurado un parámetro, pasará automáticamente al siguiente.

- Seleccionar idioma
- Seleccionar fecha y hora
- Activar/desactivar la alarma de servicio

Para obtener más información acerca de los parámetros siguientes, consulte el manual de programación y configuración.

8.1 Seleccionar idioma

Seleccione el idioma de la lista que se muestra en pantalla.

Será el idioma en que se mostrarán todos los mensajes visualizados, nombres de programas, etc.

8.2 Seleccionar fecha y hora

Seleccione **SÍ** y pulse el botón selector para acceder al menú **HORA/FECHA**.

Active el menú **FIJAR TIEMPO** y configure la hora correcta.

Guardar la configuración.

Active el menú **FIJAR FECHA** y configure la fecha correcta. Comience por fijar el año.

- Fije el año. Salga para continuar con un pulsado largo en el botón selector.
- Fije el mes. Salga para continuar con un pulsado largo en el botón selector.
- Fije el día. Salga con un pulsado largo en el botón selector y después guarde con un pulsado largo en el botón selector.

Salga del menú cuando haya terminado.

9 Prueba de funcionamiento



Solo el personal cualificado puede llevar a cabo esta prueba.



Realice una prueba de funcionamiento al finalizar la instalación y antes de que la máquina esté lista para su uso. Siempre que se lleve a cabo una reparación, debe efectuarse una prueba de funcionamiento antes de volver a utilizar la máquina.

Compruebe la parada automática de la máquina

- Ponga en marcha la máquina.
- Compruebe si los microinterruptores funcionan correctamente:
La máquina se detiene si abre la puerta.

Compruebe el calor

- Active un programa con calor durante cinco minutos.
- Para comprobar que el calentamiento funciona correctamente, abra la puerta y compruebe si el tambor está caliente.

Lista para usar

Si todas las pruebas son correctas, ya puede utilizar la máquina.

Si alguna de las pruebas da error o detecta fallos, póngase en contacto con el distribuidor.

10 Información sobre la eliminación

10.1 Reciclaje y eliminación de equipos

10.1.1 Reciclaje

Nuestros equipos están fabricados con un gran porcentaje de metales reciclables (como acero inoxidable, hierro, aluminio, chapa galvanizada, cobre, etc.), que pueden recuperarse a través de los sistemas de reciclaje locales, de conformidad con la normativa vigente en el país de uso.

Las normas nacionales relativas a la eliminación de residuos pueden variar. Por lo tanto, la eliminación del equipo debe realizarse de acuerdo con la legislación vigente y las directivas emitidas por las autoridades competentes del país en el que se desmonte el equipo.

Los componentes del equipo deben separarse y desecharse de acuerdo con su composición (por ejemplo, metales, aceites, grasas, plásticos, caucho, gases refrigerantes, placas aislantes y otros materiales aislantes, lana de vidrio, LED, etc.) y en pleno cumplimiento de las normativas locales e internacionales aplicables en materia de gestión de residuos.

Los compresores pueden contener aceites y refrigerantes, que son residuos especiales y deben reciclarse según la normativa local.

10.1.2 Procedimiento para la eliminación de equipos y la recuperación de componentes/ materiales.

Este producto no debe desecharse en el medio ambiente al final de su ciclo de vida útil; es imprescindible desecharlo de acuerdo con las normativas medioambientales locales o, preferiblemente, entregarlo íntegro en un centro de reciclaje autorizado.

Todos los componentes retirados, incluidas las puertas y otras piezas estructurales, deben entregarse junto con el equipo en un centro de reciclaje o desmontaje autorizado.

El centro de desmantelamiento/reciclaje aplicará las tecnologías y métodos más avanzados a su alcance para desmontar eficazmente los productos y garantizar su máxima reciclabilidad.

Tenga en cuenta que las placas de circuitos impresos, los motores eléctricos u otros componentes identificados en la legislación de la Unión Europea como materiales con un alto potencial de recuperación de materias primas críticas deben tratarse de forma específica.

En caso de dudas o preguntas, consulte siempre a su servicio de atención al cliente preferido.

Antes de desechar el equipo, inspeccione cuidadosamente su estado físico y de conservación, comprobando que no haya fugas de líquidos o gases, así como piezas rotas que puedan suponer un peligro durante su manipulación y posterior desmontaje.



La presencia de este símbolo en el producto indica que no puede recibir el mismo tratamiento que los residuos domésticos, sino que debe desecharse correctamente para evitar cualquier consecuencia negativa para el medio ambiente y la salud. Para más información sobre el reciclaje de este producto, contacte con el representante o el distribuidor local, el servicio de atención al cliente o el organismo local encargado de la eliminación de residuos.

Nota!

Al desguazar el equipo, es necesario destruir las marcas, el manual y el resto de documentos referidos a él.

10.2 Eliminación del embalaje

El embalaje debe eliminarse de conformidad con las normas vigentes en el país donde se utiliza el equipo. Todos los materiales utilizados para el embalaje son respetuosos con el medio ambiente.

Se pueden conservar, reciclar o quemar sin peligro en una planta incineradora. Las piezas de plástico reciclables están marcadas como en los ejemplos siguientes.

	<p>Polietileno:</p> <ul style="list-style-type: none"> • Embalaje exterior • Bolsa con instrucciones
	<p>Polipropileno:</p> <ul style="list-style-type: none"> • Bridas
	<p>Espuma de poliestireno:</p> <ul style="list-style-type: none"> • Protecciones de esquinas



Electrolux Professional AB
341 80 Ljungby, Sweden
www.electroluxprofessional.com