

# Manuale di installazione

## Essiccatoio rotativo

**TD6-6LAC**

**Tipo N1130..**



**Electrolux**  
PROFESSIONAL



# Indice

---

## Indice

1	Norme di sicurezza.....	5
1.1	Informazioni generali sulla sicurezza .....	6
1.2	Solo per uso commerciale .....	6
1.3	Diritti d'autore .....	6
1.4	Certificazione ergonomia.....	6
1.5	Simboli.....	7
2	Termini di garanzia ed esclusioni .....	8
3	Specifiche tecniche .....	9
3.1	Disegno .....	9
3.2	Specifiche tecniche .....	10
3.3	Connessioni .....	10
4	Configurazione.....	11
4.1	Rimozione imballo .....	11
4.2	Istruzioni per il riciclo dell'imballo.....	12
4.3	Collocazione .....	13
4.4	Installazione meccanica .....	14
4.5	Telaio di impilaggio.....	14
5	Sistema di scarico .....	16
5.1	Circolazione dell'aria .....	16
5.2	Aria fresca.....	17
5.2.1	Condotto di scarico.....	18
5.2.2	Condotto di scarico condiviso .....	19
5.2.3	Dimensioni dello scarico .....	19
6	Allacciamento elettrico.....	20
6.1	Installazione elettrica.....	20
6.2	Collegamento monofase.....	21
6.3	Collegamento trifase .....	22
6.4	Collegamenti elettrici.....	23
7	Inversione dello sportello .....	24
8	Alla prima accensione.....	26
8.1	Selezione lingua .....	26
8.2	Impostazione di ora e data.....	26
9	Controllo di funzionamento.....	27
10	Informazioni sullo smaltimento .....	28
10.1	Riciclabilità e smaltimento dell'apparecchiatura.....	28
10.1.1	Riciclabilità .....	28
10.1.2	Procedura per lo smaltimento dell'apparecchiatura e il recupero dei componenti/ materiali .....	28
10.2	Smaltimento dell'imballo.....	29

Il fabbricante si riserva il diritto di apportare modifiche alle specifiche costruttive e ai materiali.



## 1 Norme di sicurezza

- La manutenzione deve essere effettuata esclusivamente da personale autorizzato.
- Utilizzare solo ricambi, accessori e materiali di consumo autorizzati.
- Non usare la macchina se per la pulizia sono stati impiegati prodotti chimici industriali.
- Non usare la macchina per asciugare indumenti non lavati.
- **ATTENZIONE:** Lavare gli indumenti sporchi di prodotti per la cura dei capelli, olio alimentare, acetone, alcol, benzina, cherosene, smacchiatori, trementina, cere e detersivi per la rimozione della cera in modo da rimuovere queste sostanze prima di inserirli nell'essiccatoio. Per il lavaggio di tali indumenti attenersi alle indicazioni del produttore del detersivo utilizzato e selezionare la temperatura idonea più alta. In caso di dubbi, lavare gli indumenti più volte.
- La macchina non deve essere usata per asciugare gommapiuma (schiuma di lattice), cuffie per doccia, tessuti impermeabili, articoli e indumenti con rinforzi in gomma o cuscini con imbottitura in gommapiuma.
- Utilizzare ammorbidenti e prodotti simili attenendosi alle relative istruzioni per l'uso.
- La parte finale del ciclo di asciugatura avviene senza calore (ciclo di raffreddamento) per garantire che gli indumenti siano a una temperatura tale da non danneggiarli.
- Rimuovere dalle tasche tutti gli oggetti quali accendini e fiammiferi.
- **AVVERTENZA.** Non arrestare mai la macchina prima della fine del ciclo di asciugatura, a meno che i capi non vengano rapidamente scaricati dalla macchina e distesi in modo da consentire la dispersione del calore.
- È necessario garantire un'adeguata ventilazione, al fine di evitare il ritorno di gas nel locale, soprattutto in presenza di apparecchi a combustione o di fiamme libere.
- L'aria di scarico non deve essere convogliata in camini di scarico impiegati per i fumi di altri apparecchi a combustione di gas o altri combustibili.
- Non posizionare la macchina dove una porta con serratura, una porta scorrevole o una porta incernierata dal lato opposto della macchina possa ostacolare la completa apertura dello sportello.
- Se la macchina è provvista di un filtro per la lanugine, questo va pulito di frequente.
- Evitare l'accumulo di lanugine attorno alla macchina.
- **NON MODIFICARE QUESTO APPARECCHIO.**
- Per effettuare la manutenzione o la sostituzione delle parti di ricambio, scollegare l'alimentazione.
- Quando l'alimentazione è scollegata, l'operatore deve assicurarsi che la macchina sia scollegata da ogni punto a cui lui abbia accesso (cioè che la presa sia staccata e che rimanga staccata). Se ciò non fosse possibile, data la costruzione o l'installazione della macchina, sarà prevista la possibilità di scollegare con un sistema di bloccaggio in posizione isolata.
- In conformità con il tradizionale schema elettrico: montare un interruttore omipolare prima della macchina, per facilitare le operazioni di installazione e manutenzione.
- **ATTENZIONE:** L'apparecchiatura non deve essere alimentata tramite un dispositivo di commutazione esterno, quale un timer, o collegata a un circuito che viene regolarmente acceso e spento da uno strumento.
- Se sulla targhetta caratteristiche della macchina sono indicate tensioni o frequenze nominali diverse (separate da /), le istruzioni per regolare l'apparecchiatura per il

funzionamento alla tensione o alla frequenza nominali sono indicate nel manuale d'installazione.

- Apparecchiature fisse non dotate di mezzi per lo scollegamento dalla rete di alimentazione con separatore su tutti i poli che fornisca il completo scollegamento in caso di sovratensione di tipo III: mezzi di scollegamento devono essere incorporati nei cavi fissi, conformemente alle normative vigenti.
- Le aperture che si trovano nella base non devono essere ostruite da un tappeto.
- Peso massimo dei capi asciutti: 6 kg.
- Livello di pressione sonora ponderata A nelle stazioni di lavoro: 70 dB (A).
- Requisiti aggiuntivi per i seguenti paesi: AT, BE, BG, HR, CY, CZ, DK, EE, FI, FR, DE, GR, HU, IS, IE, IT, LV, LT, LU, MT, NL, NO, PL, PT, RO, SK, SI, ES, SE, CH, TR, UK:
  - L'apparecchiatura è utilizzabile in aree pubbliche.
  - L'elettrodomestico può essere utilizzato da bambini a partire dagli 8 anni di età e da persone con ridotte capacità fisiche, sensoriali o mentali, oppure senza l'esperienza e le conoscenze necessarie, in caso abbiano ricevuto istruzioni sull'uso sicuro dello stesso e abbiano compreso i pericoli relativi. Assicurarsi che i minori non giochino con l'elettrodomestico. Le operazioni di pulizia e manutenzione non devono essere affidate a bambini senza la supervisione di un adulto.
  - Tenere lontani i bambini di età inferiore a 3 anni senza la costante supervisione di un adulto.
- Requisiti aggiuntivi per altri paesi:
  - Questo prodotto non è destinato all'uso da parte di persone (compresi i bambini) con ridotte capacità fisiche, sensoriali o mentali o che non siano in possesso di esperienza e conoscenza adeguate, a meno che non siano controllate o istruite all'uso del prodotto da parte di una persona responsabile della loro sicurezza. I bambini devono essere sorvegliati per assicurarsi che non giochino con il prodotto.

### **1.1 Informazioni generali sulla sicurezza**

Per prevenire danni alle parti elettroniche e ad altre parti derivanti dalla presenza di condensa, prima del primo utilizzo, la macchina va posta a temperatura ambiente per 24 ore.

### **1.2 Solo per uso commerciale**

La macchina/le macchine a cui si riferisce questo manuale è ideata/sono ideate solamente per uso commerciale e industriale.

### **1.3 Diritti d'autore**

Il presente manuale è destinato esclusivamente alla consultazione da parte dell'operatore e può essere consegnato a terzi unicamente con l'autorizzazione dell'azienda Electrolux Professional AB.

### **1.4 Certificazione ergonomia**

Il corpo umano è progettato per il movimento e l'attività fisica. Tuttavia, movimenti statici e ripetitivi o posture di lavoro scorrette possono causare lesioni fisiche da stress.

Le caratteristiche ergonomiche del prodotto, le quali possono influenzare l'interazione fisica e cognitiva che l'utente ha con esso, sono state valutate e certificate.

Infatti, un prodotto con caratteristiche ergonomiche rispetta requisiti ergonomici specifici, appartenenti a tre diverse aree: politecnica, biomedicale e psicosociale (usabilità e soddisfazione).

Per ciascuna di queste tre aree, sono stati eseguiti test specifici con utenti reali. Il prodotto si è quindi rivelato essere conforme ai criteri di accettabilità ergonomica previsti dalla normativa.







Nel caso in cui più macchine siano gestite dallo stesso operatore, aumenteranno i movimenti ripetitivi e, di conseguenza, il relativo rischio biomeccanico accrescerà in modo esponenziale.

I possibili rischi posturali sono rappresentati dall'interazione con la maniglia dello sportello nel caso in cui la macchina sia posizionata a contatto diretto con il pavimento senza una base e con la maniglia dello sportello e l'interfaccia utente, il display e la manopola, nel caso in cui sia posizionata sopra a una lavatrice.

Seguire i consigli riportati di seguito per evitare, quanto più possibile, che gli operatori possano incorrere in lesioni personali.

- Collocare la macchina su una base anziché a contatto diretto con il pavimento in modo che l'operatore non sia costretto a piegare la schiena senza motivo durante le fasi di carico e scarico.  
L'altezza minima consigliata delle basi è pari a 300 mm.
- Assicurarsi che vi siano carrelli o cestelli per il caricamento, lo scaricamento e il trasporto.
- Nel caso in cui più macchine siano gestite dallo stesso operatore, organizzare una rotazione dei compiti lavorativi nel posto di lavoro.

### 1.5 Simboli

	Attenzione
	Attenzione, superficie calda
	Attenzione! Alta tensione
	Avvertenza, rischio d'incendio / materiali infiammabili
	Attenzione! Pericolo di schiacciamento
	Prima di utilizzare la macchina, leggere attentamente le istruzioni

## 2 Termini di garanzia ed esclusioni

Se l'acquisto di questo prodotto include la copertura della garanzia, quest'ultima viene fornita in conformità con le normative locali e a condizione che il prodotto venga installato e utilizzato per gli scopi previsti e descritti nella relativa documentazione dell'attrezzatura.

La garanzia è applicabile nel caso in cui il cliente abbia utilizzato solo pezzi di ricambio originali e abbia eseguito la manutenzione in conformità con la documentazione di manutenzione e dell'utente di Electrolux Professional AB resa disponibile in formato cartaceo o elettronico.

Electrolux Professional AB raccomanda vivamente di utilizzare detergenti, agenti di risciacquo e disincrostanti approvati da Electrolux Professional AB per ottenere risultati ottimali e mantenere l'efficienza del prodotto nel tempo.

La garanzia Electrolux Professional AB non copre:

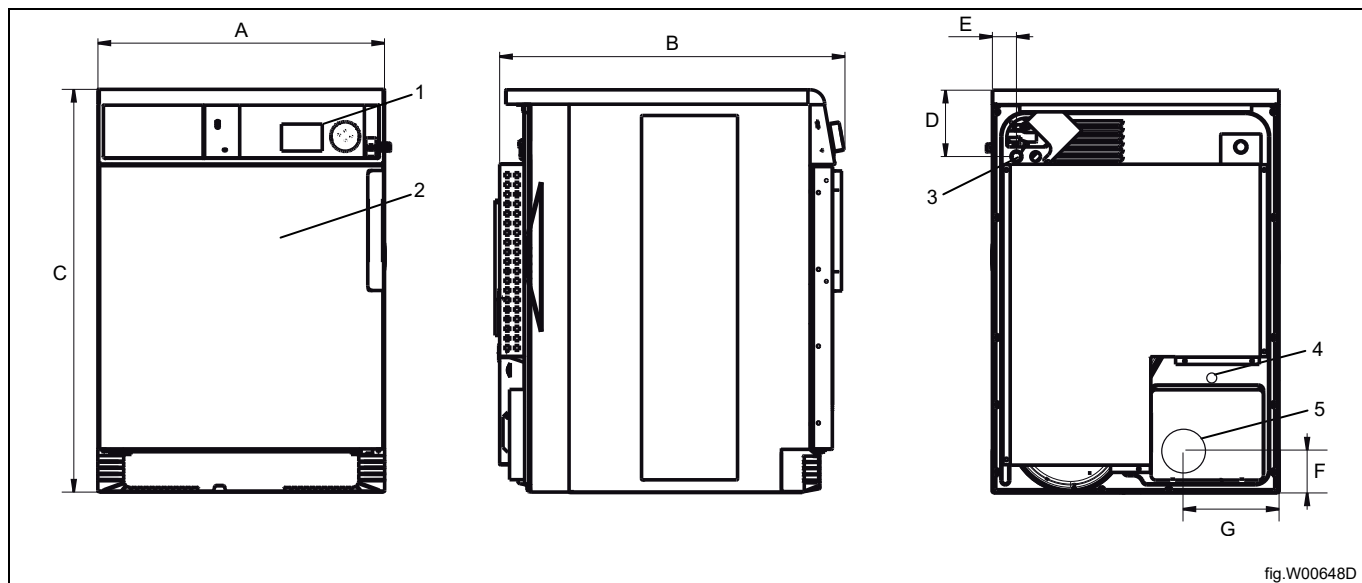
- costi relativi ai viaggi di assistenza per la consegna e il ritiro del prodotto;
- installazione;
- formazione su come utilizzare/far funzionare il prodotto;
- sostituzione (e/o fornitura) di ricambi danneggiati e soggetti a usura, a meno che ciò non dipenda da difetti di materiale o di lavorazione segnalati entro una (1) settimana dal guasto;
- correzione del cablaggio esterno;
- correzione di riparazioni non autorizzate, nonché di eventuali danni, guasti e inefficienze causati da e/o derivanti da:
  - capacità insufficiente e/o anormale degli impianti elettrici (corrente/tensione/frequenza, compresi picchi e/o interruzioni);
  - alimentazione idraulica, di vapore, aria o gas inadeguata o interrotta (inclusi impurità e/o altri elementi non conformi ai requisiti tecnici delle singole apparecchiature);
  - parti idrauliche, componenti o prodotti per la pulizia consumabili non approvati dal costruttore;
  - negligenza, uso improprio, abuso e/o mancato rispetto da parte del cliente delle istruzioni di utilizzo e cura descritte nella documentazione relativa all'attrezzatura;
  - installazione, riparazione, manutenzione (comprese manomissioni, modifiche e riparazioni effettuate da terzi non autorizzati) e modifica dei sistemi di sicurezza improprie o scarse.
  - Utilizzo di componenti non originali (per esempio: componenti consumabili, soggetti a usura o pezzi di ricambio).
  - condizioni ambientali che provocano sollecitazioni termiche (ad es. surriscaldamento/congelamento) o chimiche (ad es. corrosione/ossidazione);
  - oggetti estranei disposti o collegati al prodotto;
  - incidenti o forza maggiore;
  - il trasporto e la movimentazione, inclusi graffi, ammaccature, scheggiature, e/o altri danni alla finitura del prodotto, a meno che tali danni non risultino da difetti di materiale o di lavorazione e vengano segnalati entro una (1) settimana dalla consegna, se non diversamente concordato;
- prodotto con numeri di serie originali che sono stati rimossi, alterati o non possono essere facilmente determinati;
- sostituzione delle lampadine, dei filtri o di eventuali parti consumabili;
- qualsiasi accessorio e software non approvato o specificato da Electrolux Professional AB.

La garanzia non comprende le attività di manutenzione programmata (comprese le parti necessarie per eseguire tale manutenzione) o la fornitura di detergenti, a meno che ciò non sia espressamente coperto da un accordo locale, nel rispetto dei termini e delle condizioni locali.

Controllare sul sito web di Electrolux Professional AB l'elenco dei servizi di assistenza clienti autorizzati.

### 3 Specifiche tecniche

#### 3.1 Disegno



1	Pannello di controllo
2	Porta, $\varnothing$ 370 mm
3	Allacciamento elettrico
4	Attacco condensa (solo per macchine con condensa)
5	Attacco scarico (solo per macchine con scarico)

	A	B	C	D	E
mm	595	715	840	140	50

	F	G
mm	90	200

### 3.2 Specifiche tecniche

		<b>Scarico</b>	<b>Condensa</b>
Peso netto	kg	58	57
Volume cesto	litri	130	130
Diametro cesto	mm	575	575
Profondità cesto	mm	500	500
Velocità cesto	giri/min.	53	53
Fattore G, max.		0,9	0,9
Capacità nominale, fattore di riempimento 1:22 (carico max.)	kg	6	6
Riscaldamento: Elettricità	kW	5,1	3,0
	kW	3,2	
Livello di pressione sonora ponderata A nelle stazioni di lavoro	dB(A)	70	70
Emissione di calore in rapporto alla potenza installata, max	%	15	15

### 3.3 Conessioni

		<b>Scarico</b>	<b>Condensa</b>
Uscita aria	ø mm	100	-
Uscita condensa		-	1/2"

---

## 4 Configurazione

### 4.1 Rimozione imballo

Rimuovere la macchina dal pallet.

#### **Nota!**

**Spostare la macchina con cautela. Il cestello non è provvisto di fermi per il trasporto.**

Collocare la macchina nella posizione finale.

## 4.2 Istruzioni per il riciclo dell'imballo

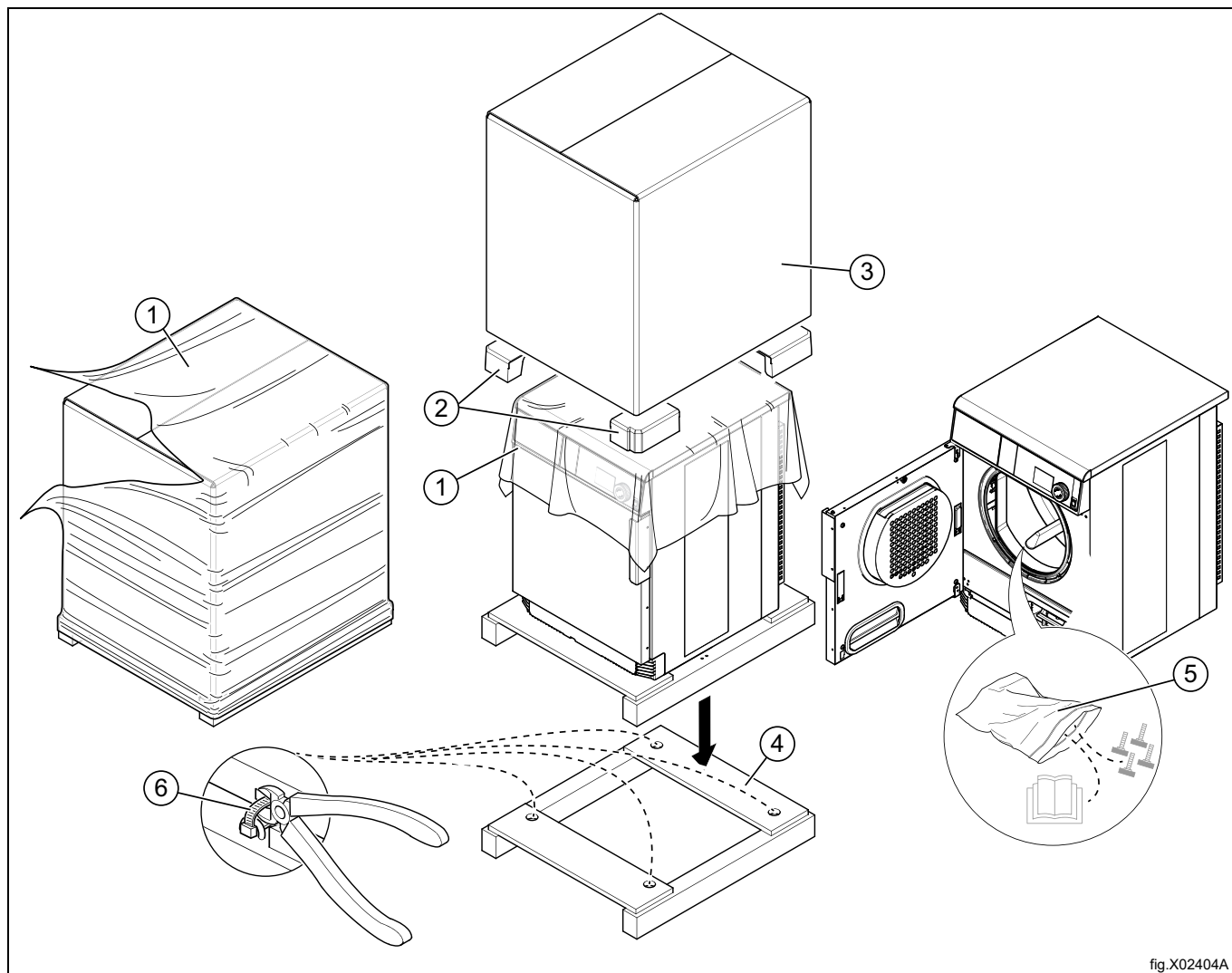


fig.X02404A

Fig.	Descrizione	Codice	Tipo
1	Pellicola esterna	LDPE 4	Plastica
2	Protezione angolare	PS 6	Plastica
3	Imballo di cartone	PAP 20	Carta
4	Pallet	FOR 50	Legno
5	Busta di plastica	PET 1	Plastica
6	Fascetta per cavi (solo per installazione navale)		Nylon

### 4.3 Collocazione

La macchina va posizionata in modo da lasciare un adeguato spazio di lavoro, sia per gli utenti che per il personale di servizio.

Nella figura sono indicate le distanze minime dalle pareti e/o da altre macchine.

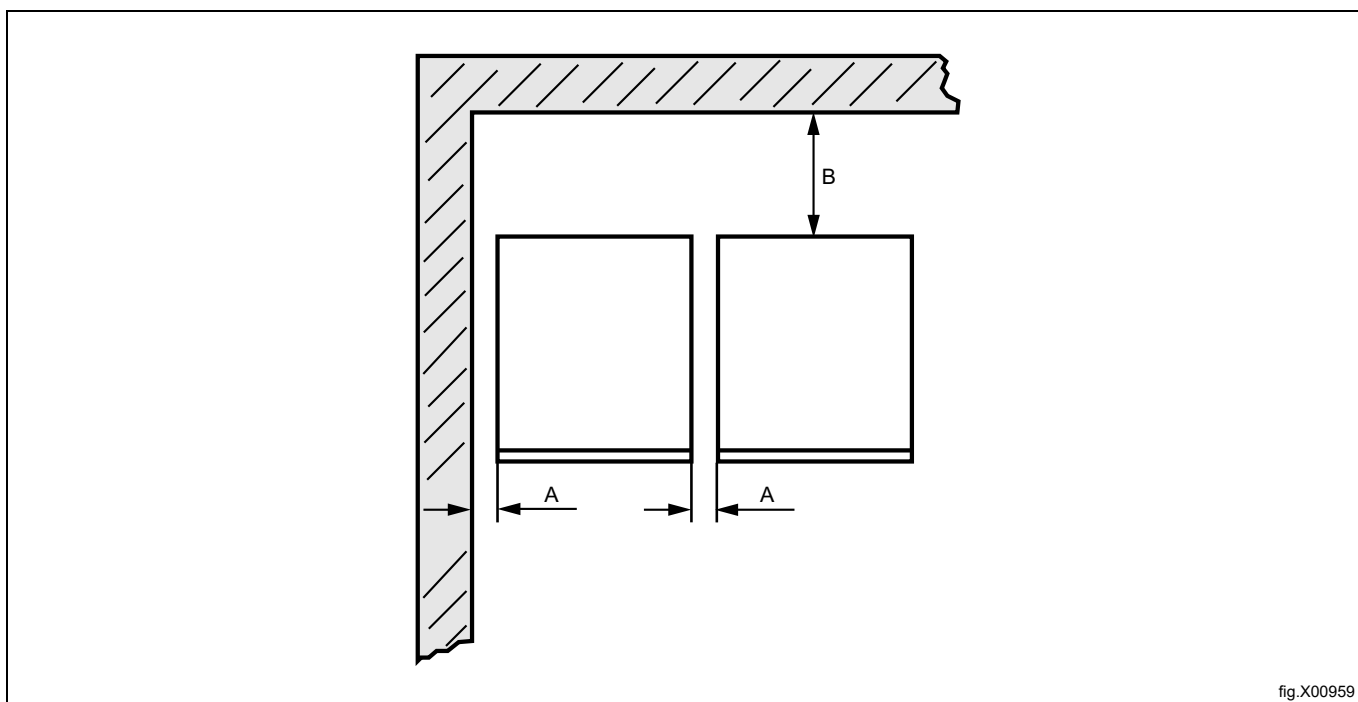


fig.X00959

A	50 mm
B	500 mm

#### Nota!

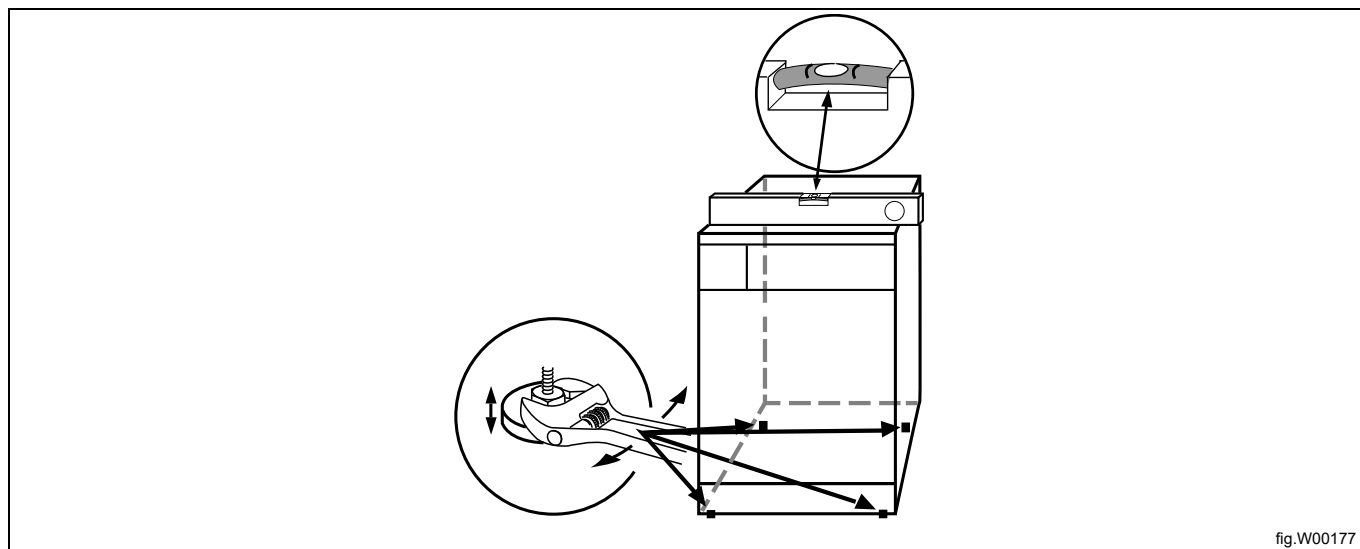
La macchina va posizionata in modo da lasciare un adeguato spazio di lavoro, sia per gli utenti, sia per il personale di servizio.

Il rispetto delle raccomandazioni garantirà l'accesso comodo per la manutenzione e le operazioni di assistenza.

In caso di spazi limitati, è possibile installare le macchine senza rispettare le raccomandazioni indicate. In tal caso, tenere a mente che potrebbe essere necessario scollegare e spostare altre macchine per riuscire a eseguire le operazioni di assistenza sulla macchina interessata.

#### 4.4 Installazione meccanica

Livellare la macchina utilizzando gli appositi piedini. L'altezza di regolazione massima dei piedi è di 14 mm.



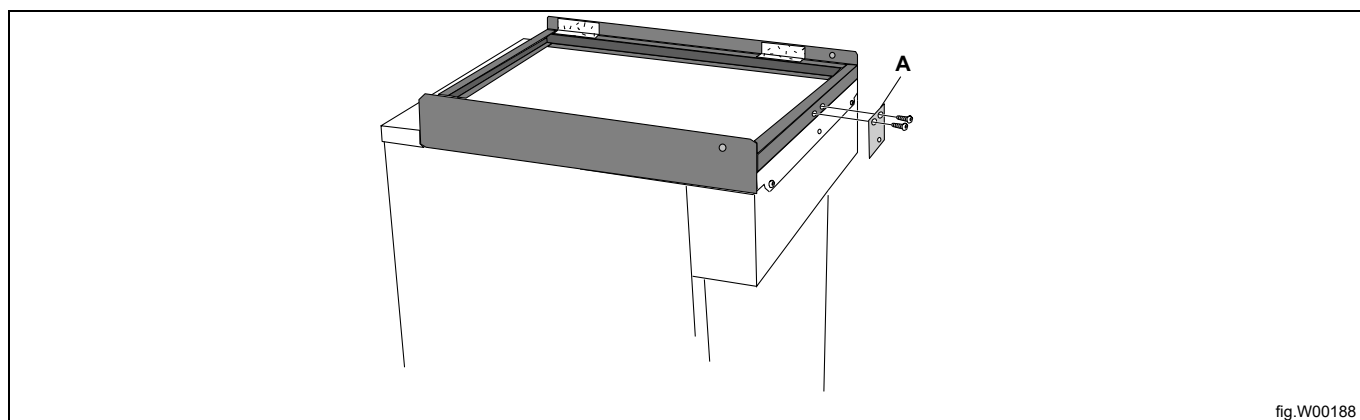
#### 4.5 Telaio di impilaggio

La macchina può essere installata sopra un'altra asciugatrice da 130 litri o su una centrifuga da 53 litri.

Assicurarsi che la macchina posta alla base sia livellata correttamente.

Inoltre, prima di iniziare l'installazione, verificare che il pannello superiore sia pulito.

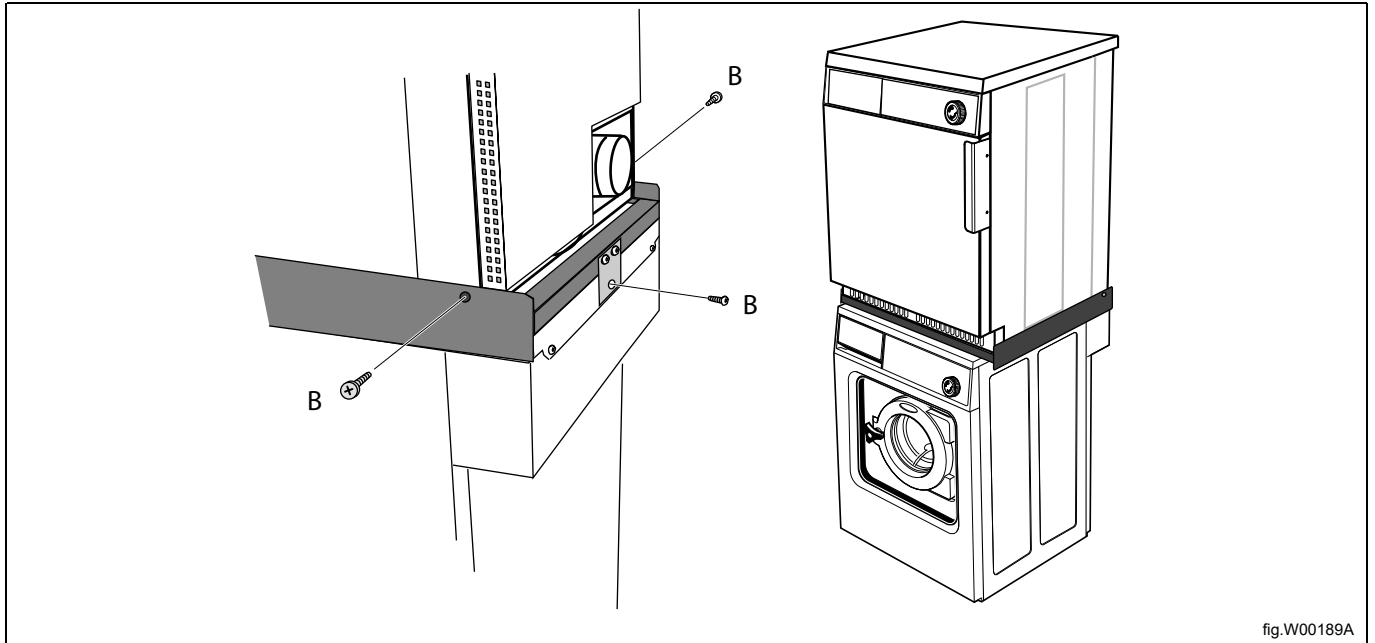
Posizionare il telaio di impilaggio sopra alla macchina che farà da base e fissare la staffa (A) sul telaio di impilaggio.



Prima di collocare la macchina sull'altra, avvitare i piedi il più possibile per evitare che tocchino l'altra macchina. Collocare la macchina sull'altra. La parte anteriore delle macchine deve essere allineata. Avvitare le viti (B) per evitare che la macchina si inclini.

**Nota!**

Assicurarsi che siano presenti i fori per le viti (B) per fissare il telaio di impilaggio sulla macchina. In caso contrario, praticare dei fori da 3,3 mm sulla macchina.

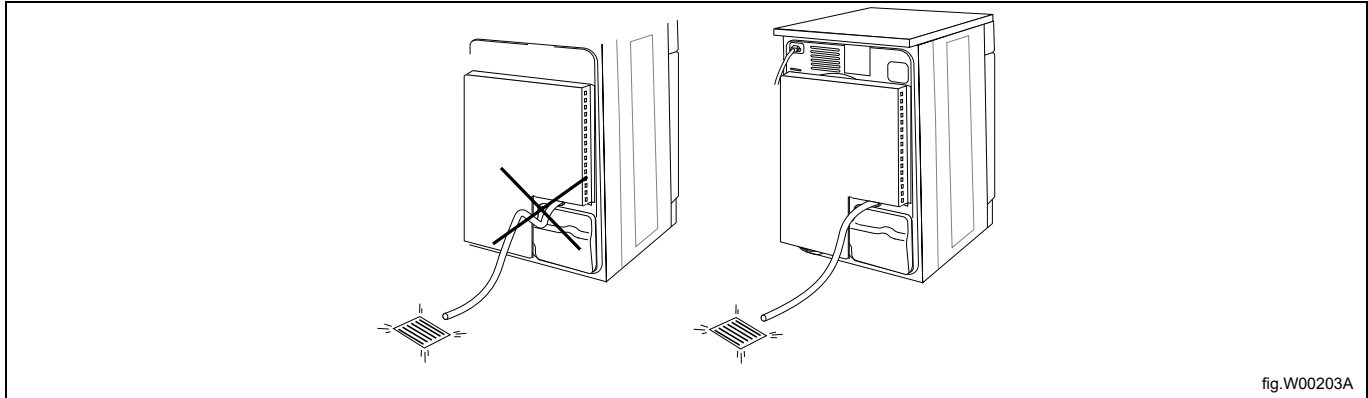


## 5 Sistema di scarico

### 5.1 Circolazione dell'aria

La macchina per la condensa non dispone dell'evacuazione di aria all'aperto.

L'aria viene fatta circolare in un sistema chiuso tra la macchina e l'unità per la condensa. L'acqua dei vestiti si condensa nell'unità per la condensa e viene fatta uscire dallo scarico. Il tubo di scarico deve essere libero e rimanere appeso con una legatura morbida.



#### **Modello scarico:**

La ventola crea bassa pressione nella macchina, aspirando aria nel cestello attraverso l'unità di riscaldamento.

L'aria riscaldata attraversa gli indumenti e gli sfiati del cestello.

L'aria poi esce attraverso un filtro per la lanugine posto nello sportello. Quindi, l'aria viene evacuata attraverso la ventola e il sistema di scarico.

#### **Nota!**

**Per ottenere risultati di asciugatura ottimali, è molto importante che la macchina riceva sufficiente aria fresca.**

## 5.2 Aria fresca

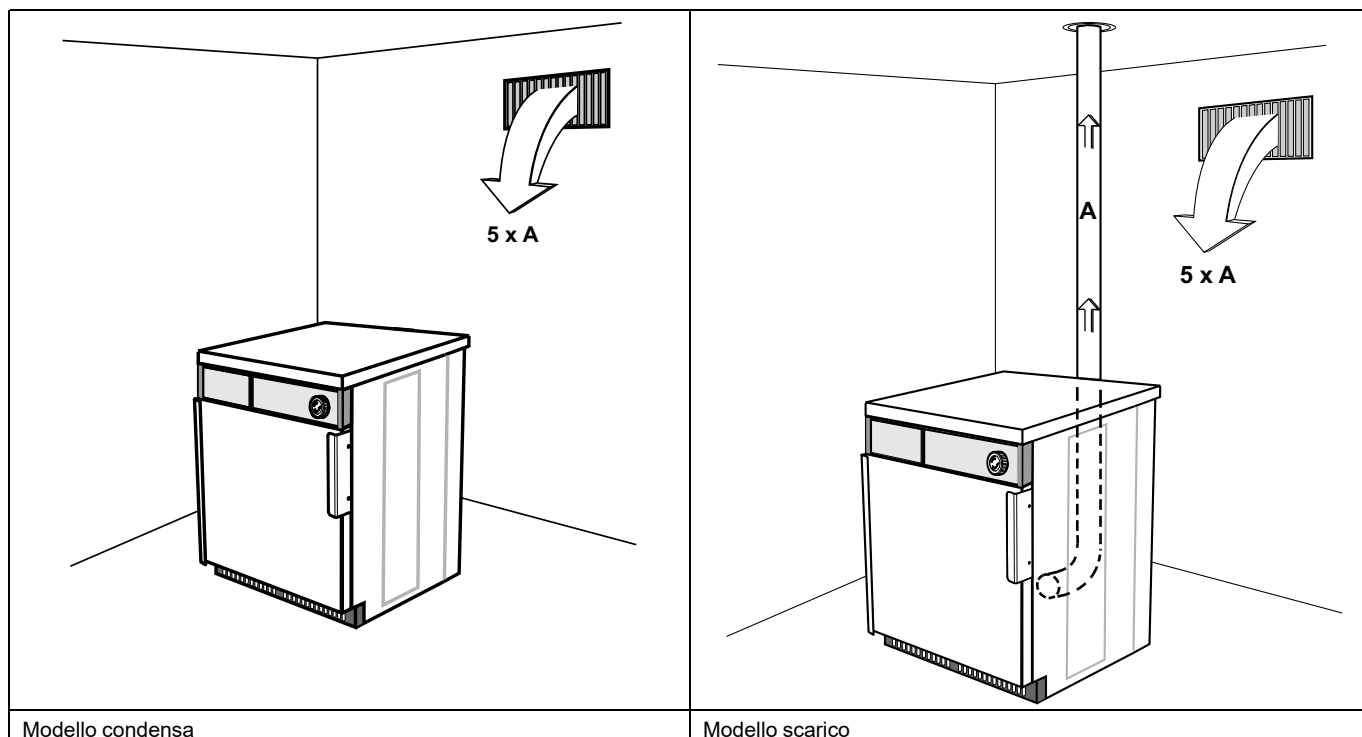
Per assicurare la massima efficienza e il tempo di asciugatura più breve possibile, è importante che possa entrare nel locale dall'esterno lo stesso volume di aria fresca che viene espulso dal locale stesso.

Per evitare il tiraggio dell'aria nel locale, è importante posizionare la presa d'aria dietro alla macchina.

Prescrizioni per un'adeguata alimentazione di aria:

- Si consiglia di utilizzare un'area di apertura della presa d'aria cinque volte la misura dell'area del tubo di scarico. L'area dell'apertura di entrata è l'area attraverso cui l'aria può fluire senza resistenza dalla griglia/copertura con aperture.

La resistenza nella griglia/nelle aperture sul pannello di copertura della presa d'aria non deve superare i 10 Pa (0,1 mbar).

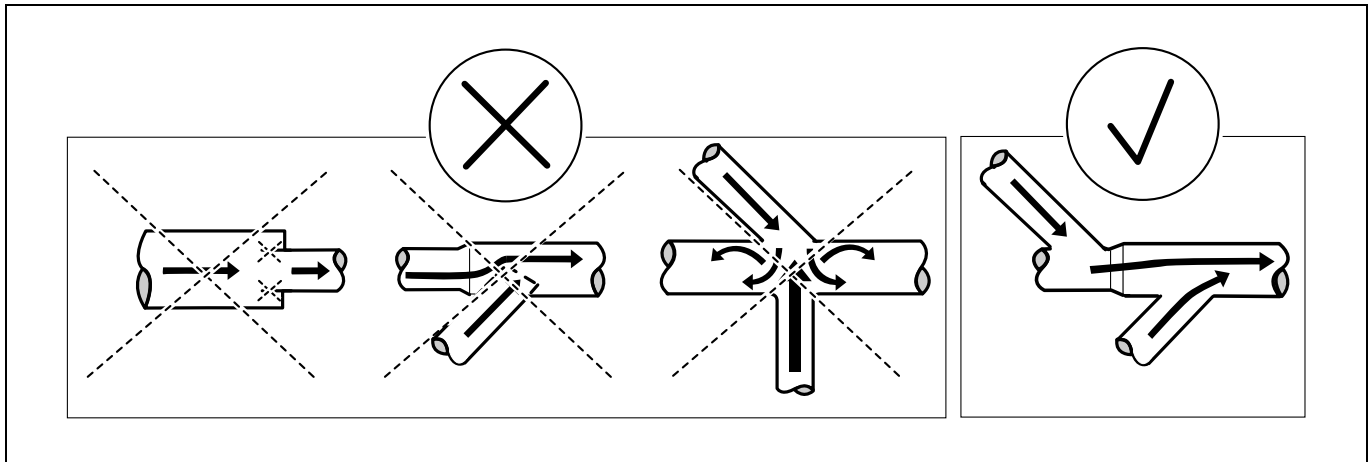


### Nota!

Le griglie/aperture della piastra di copertura spesso bloccano metà dell'area totale di passaggio dell'aria fresca. Ricordarsi di tenere in considerazione questo fattore.

### 5.2.1 Condotta di scarico

- Per lo scarico va utilizzato unicamente un condotto di metallo rigido o flessibile.
- Non utilizzare condotti di plastica.
- Il materiale consigliato per lo scarico è l'acciaio galvanizzato.
- Il condotto non deve essere montato con viti o altri mezzi di fissaggio che si estendono nel condotto stesso e catturano la lanugine; utilizzare invece fascette e silicone resistente alle alte temperature.
- L'aria di scarico non deve essere convogliata su una parete, un soffitto o uno spazio nascosto.
- Il condotto di scarico deve portare a una certa distanza dall'edificio, in quanto la condensa, congelandosi, può causare danni all'edificio.
- Il condotto di scarico deve portare all'esterno.
- Il condotto di scarico va posizionato in modo che la sua parte che si trova all'esterno dell'edificio sia adeguatamente protetta dagli urti e dall'eventuale ingresso di acqua.
- Il condotto di scarico deve essere liscio all'interno (per una bassa resistenza dell'aria).
- Il condotto di scarico deve avere curve morbide.



### 5.2.2 Condotto di scarico condiviso



È consigliabile collegare ogni macchina a un condotto di scarico distinto.



Se il condotto di scarico deve essere condiviso da più macchine, le sue dimensioni devono essere maggiori dopo ogni macchina. La progressione dell'aumento del diametro raccomandato è riportata nella tabella.

Se numerose macchine sono installate sul medesimo condotto di scarico, è consigliato regolare il flusso dell'aria sulle macchine quando tutte le macchine sono avviate ed eseguono un programma senza riscaldamento.

Si consideri che dei condotti inutilmente grandi creano dei problemi con il tiraggio.

Il condotto di scarico deve essere provvisto di una valvola di ritegno a valle di ogni essiccatoio.

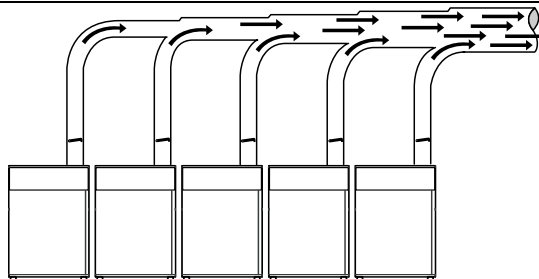


fig.6329

Numero di macchine		1	2	3	4	5	6	7	8	9	10
Condotto di scarico	ø mm	100	160	200	200	250	250	315	315	315	315
Area consigliata per il passaggio dell'aria fresca	m <sup>2</sup>	0,04	0,1	0,16	0,16	0,25	0,25	0,39	0,39	0,39	0,39
Area minima per il passaggio dell'aria fresca	m <sup>2</sup>	0,011	0,022	0,033	0,044	0,055	0,066	0,077	0,088	0,099	0,11



Il diametro del condotto di scarico non deve essere ridotto.



### 5.2.3 Dimensioni dello scarico

È importante che la macchina abbia il corretto volume d'aria per la relativa potenza.

Se la portata d'aria è eccessiva o insufficiente, il tempo di asciugatura risulta prolungato.

Se il tubo di uscita è lungo o la ventilazione non è progettata adeguatamente, si consiglia di pulire periodicamente i tubi di uscita. Solitamente, condotti più lunghi richiedono una pulizia più frequente.

Per il migliore funzionamento della macchina, i tubi di scarico dovrebbero essere corti.

Per il funzionamento ottimale della macchina, devono essere montati tutti i pannelli di copertura.

## 6 Allacciamento elettrico

### 6.1 Installazione elettrica



L'installazione elettrica deve essere effettuata esclusivamente da personale qualificato.



Le macchine dotate di motori a controllo di frequenza potrebbero non essere compatibili con alcuni tipi di circuiti di dispersione a terra. È importante sapere che le macchine sono progettate per assicurare un elevato livello di sicurezza personale, per questa ragione dispositivi come il circuito di dispersione a terra non sono necessari ma sono raccomandati. Se comunque si vuole collegare la macchina a un circuito di dispersione a terra, ricordare quanto segue:

- contattare un elettricista autorizzato e qualificato per assicurare che venga scelto il tipo di interruttore idoneo e che il dimensionamento dell'interruttore sia corretto
- per la massima affidabilità, collegare solo una macchina a ogni interruttore differenziale
- è essenziale che il cavo di terra sia collegato correttamente.

Se la macchina non è dotata di interruttore omnipolare, è necessario installarlo preventivamente.

In conformità con il tradizionale schema elettrico: montare un interruttore omnipolare prima della macchina, per facilitare le operazioni di installazione e manutenzione.

Assicurarsi che il cavo di collegamento penda in una curva morbida.

## 6.2 Collegamento monofase

Smontare il pannello di copertura dall'unità di alimentazione. Collegare la terra e gli altri cavi come illustrato.

### Modello scarico

<p>200-240V 1~ 2.9/3.2kW</p>		
<p>220-240 V 1N ~ 3,2 kW</p>		
<p>220-240 V 1N ~ 3,5 kW</p>		

### Modello condensa

<p>208-240 V 1~ 3,0 kW</p>		
<p>220-240 V 1N ~ 3,0 kW</p>		

Dopo aver completato l'installazione, rimontare il pannello di copertura e verificare:

- che il cestello sia vuoto;
- che la macchina funzioni collegando l'alimentazione e avviando un programma che preveda il riscaldamento.

### 6.3 Collegamento trifase

Smontare il pannello di copertura dall'unità di alimentazione. Collegare la terra e gli altri cavi come illustrato.

**Modello scarico**

<p>380–415 V 3N ~ 3,2 kW</p>	
<p>200–240 V 3~ 5,1 kW</p>	
<p>380–440 V 3~ 5,1 kW</p>	
<p>440 V 3~ 2,6 kW</p>	
<p>380–415 V 3N ~ 5,1 kW</p>	

**Modello condensa**

<p>380–415 V 3N ~ 3,0 kW</p>		
<p>200–240 V 3~ 3,0 kW</p>		
<p>380–440 V 3N ~ 3,0 kW</p>		

Dopo aver completato l'installazione, rimontare il pannello di copertura e verificare:

- che il cestello sia vuoto;
- che la macchina funzioni collegando l'alimentazione e avviando un programma che preveda il riscaldamento.

**6.4 Collegamenti elettrici**

Riscaldamento	Tensione di rete	Hz	Potenza riscaldante kW	Potenza totale kW	Fusibile consigliato A
Riscaldamento elettrico	220–240 V 1~	50/60	3,2	3,5	16
	220-240 V 3~	50/60	3,2/5,1	3,5/5,4	16
	380–415 3~	50/60	5,1	5,4	10
	440/480 V 3~	60	5,1	5,4	10
Condensa	220–240 V 1~	50/60	3,0	3,3	16
	220-240 V 3~	50/60	3,0	3,3	16
	380–415 3~	50/60	3,0	3,3	10
	440/480 V 3~	60	3,0	3,3	10

## 7 Inversione dello sportello

Scollegare l'alimentazione della macchina.

Smontare la cerniera inferiore e sollevare lo sportello.

### Nota!

**Assicurarsi di tenere lo sportello in posizione quando si allenta il montaggio della cerniera.**

Smontare la cerniera superiore.

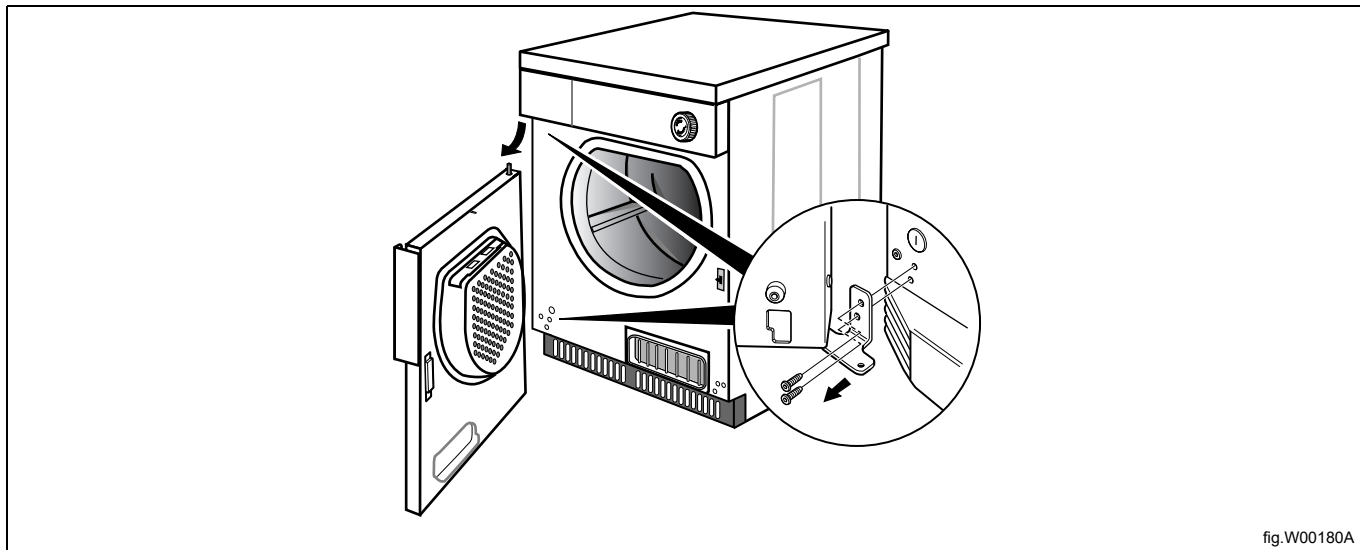


fig.W00180A

Smontare le viti di copertura sull'altro lato e montarle al posto della cerniera. Montare le cerniere sull'altro lato, al posto delle viti di copertura. Montare la cerniera inferiore lasciandola allentata, inizialmente con una vite, per facilitare il riposizionamento dello sportello.

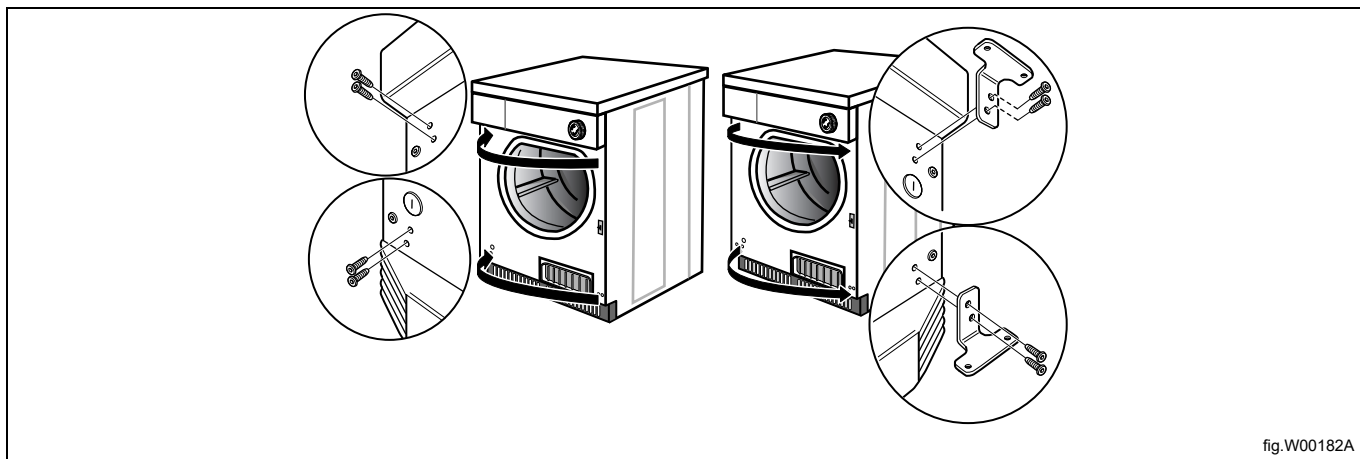


fig.W00182A

Smontare la maniglia dello sportello e rimontare le viti. Montare la maniglia dello sportello sul lato opposto utilizzando le viti esistenti.

Rimuovere il perno superiore e inferiore e montarli sul lato opposto.

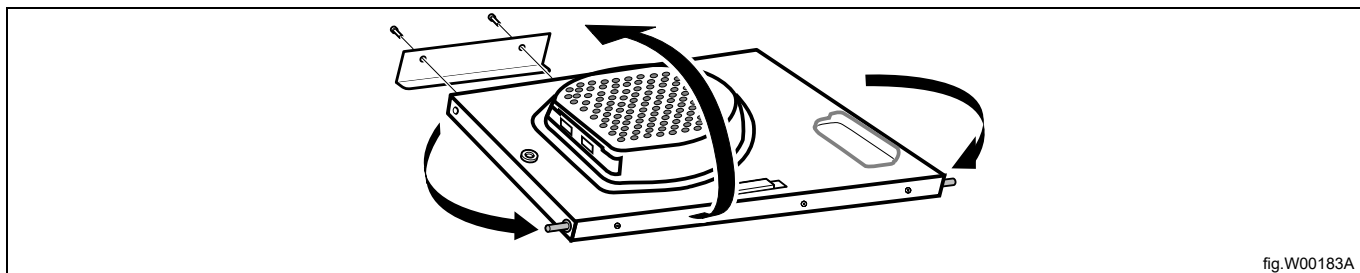


fig.W00183A

Smontare i pannelli di bloccaggio allentando l'uncino con un cacciavite.  
Estrarre i pannelli di bloccaggio, scambiarli e premerli in posizione.

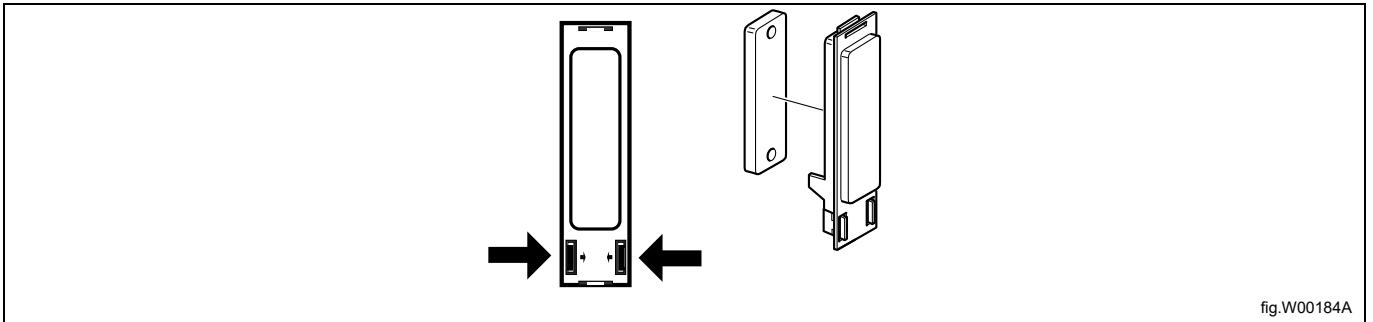


fig.W00184A

Montare lo sportello sull'altro lato. Premere lo sportello e il perno superiore nella cerniera superiore, quindi sistemare il perno inferiore nella cerniera inferiore. Montare le rimanenti viti quando il perno inferiore è in posizione corretta. Serrare le viti.

Collegare l'alimentazione della macchina.

Avviare la macchina per accertarsi del suo corretto funzionamento.

## 8 Alla prima accensione

Al termine dell'installazione, quando l'alimentazione viene collegata per la prima volta, è indispensabile effettuare le seguenti impostazioni. Quando una impostazione è pronta, si passa automaticamente alla successiva.

- Selezione lingua
- Impostazione di ora e data
- Attivazione/disattivazione dell'allarme di servizio

Per maggiori informazioni sulle seguenti impostazioni, consultare il Manuale di programmazione e configurazione.

### 8.1 Selezione lingua

Selezionare la lingua dall'elenco visualizzato.

Questa sarà la lingua utilizzata per tutti i messaggi visualizzati, i nomi dei programmi ecc.

### 8.2 Impostazione di ora e data

Selezionare **SI** e premere la manopola di controllo per accedere al menu **TIME/DATE**.

Attivare il menu **SET ORA** e impostare l'ora corretta.

Salvare le impostazioni.

Attivare il menu **SET DATA** e impostare la data corretta. Iniziare impostando l'anno.

- Impostare l'anno. Uscire per continuare premendo a lungo la manopola di controllo.
- Impostare il mese. Uscire per continuare premendo a lungo la manopola di controllo.
- Impostare il giorno. Uscire premendo a lungo la manopola di controllo, infine salvare premendo nuovamente la manopola di controllo.

Uscire dal menu una volta terminato.

## 9 Controllo di funzionamento



Questi interventi devono essere effettuati esclusivamente da personale qualificato.



Al completamento dell'installazione, prima di poter usare la macchina, deve essere eseguito il controllo del suo funzionamento.

A seguito di una riparazione, prima di poter usare la macchina, deve essere eseguito il controllo del suo funzionamento.

### Controllo dell'arresto automatico della macchina

- Avviare la macchina.
- Verificare il corretto funzionamento dei microinterruttori:  
La macchina si deve arrestare se si apre lo sportello.

### Controllo del riscaldamento

- Far funzionare la macchina per cinque minuti con un programma che preveda il riscaldamento.
- Verificare l'effettivo funzionamento del riscaldamento aprendo lo sportello e controllando che nel cestello sia caldo.

### Macchina pronta per l'uso

Se tutti i controlli vengono superati, la macchina è pronta per l'uso.

Se alcuni controlli non sono stati superati o se sono stati rilevati errori o difetti, contattare il servizio di assistenza locale o il rivenditore.

## 10 Informazioni sullo smaltimento

### 10.1 Riciclabilità e smaltimento dell'apparecchiatura

#### 10.1.1 Riciclabilità

Le nostre apparecchiature sono realizzate con una percentuale significativa di materiali metallici riciclabili (es. acciaio inox, ferro, alluminio, lamiera zincata, rame ecc.) che possono essere recuperati per mezzo delle apposite strutture locali, in conformità alle normative in vigore nel Paese di utilizzo.

Le normative nazionali in tema di smaltimento dei rifiuti possono variare da Paese a Paese. Lo smaltimento deve quindi essere eseguito nel rispetto delle norme in vigore e delle direttive emanate dalle autorità competenti del Paese in cui l'apparecchiatura viene dismessa.

I componenti dell'apparecchiatura devono essere separati e smaltiti in base al materiale di cui sono fatti (es. metallo, olio, grasso, plastica, gomma, gas refrigerante, tavole isolanti e altri materiali isolanti, lana di vetro, LED ecc.) e nel pieno rispetto delle normative locali e internazionali per la gestione dei rifiuti.

I compressori potrebbero contenere olio e liquidi refrigeranti; sono rifiuti speciali e devono essere riciclati in conformità alle norme locali.

#### 10.1.2 Procedura per lo smaltimento dell'apparecchiatura e il recupero dei componenti/materiali

Questo prodotto non deve essere disperso nell'ambiente al termine del suo ciclo di vita; è fatto obbligo di smaltirlo in conformità alle norme locali in tema di salvaguardia dell'ambiente o, preferibilmente, di consegnarlo a un centro di raccolta autorizzato.

Tutti i componenti rimossi, comprese porte e altre parti strutturali, devono essere consegnati insieme all'apparecchiatura a un centro di raccolta o di smaltimento autorizzato.

Il centro di raccolta/smaltimento provvederà a smontare i prodotti con l'ausilio di metodi e tecnologie all'avanguardia per favorirne il riciclo.

Schede elettroniche, motori elettrici e altri componenti definiti nelle normative dell'Unione Europea ad alto potenziale di recupero delle materie prime critiche devono essere trattati secondo procedure specifiche.

Per qualsiasi dubbio o domanda, contattare sempre il proprio centro assistenza di fiducia.

Prima di procedere allo smaltimento dell'apparecchiatura, verificarne attentamente le condizioni fisiche e lo stato di conservazione, accertandosi dell'eventuale presenza di perdite di sostanze liquide o gassose nonché di parti danneggiate che potrebbero costituire un pericolo in fase di movimentazione e di smontaggio.



Il simbolo sul prodotto indica che questo prodotto non deve essere trattato come rifiuto domestico, bensì deve essere smaltito correttamente al fine di evitare conseguenze negative per l'ambiente e la salute dell'uomo. Per ulteriori informazioni sul riciclaggio di questo prodotto, contattare il concessionario o l'agente locale, il servizio clienti o l'organismo locale preposto allo smaltimento dei rifiuti.

### Nota!

All'atto della demolizione dell'apparecchiatura, qualsiasi marcatura, il presente manuale e ogni altro documento inerente l'apparecchiatura devono essere distrutti.

## 10.2 Smaltimento dell'imballo

Lo smaltimento degli imballi deve essere fatto in conformità alle norme vigenti nel paese di utilizzo dell'apparecchiatura. Tutti i materiali utilizzati per l'imballo sono compatibili con l'ambiente.

Possono venire conservati in modo sicuro, riciclati o bruciati in un appropriato impianto di incenerimento dei rifiuti. I componenti in plastica riciclabili sono marcati come negli esempi che seguono.

	<p>Polietilene:</p> <ul style="list-style-type: none"> <li>• Involucro esterno</li> <li>• Busta istruzioni</li> </ul>
	<p>Polipropilene:</p> <ul style="list-style-type: none"> <li>• Fascette</li> </ul>
	<p>Polistirolo espanso:</p> <ul style="list-style-type: none"> <li>• Proteggi-spigoli</li> </ul>







Electrolux Professional AB  
341 80 Ljungby, Sweden  
[www.electroluxprofessional.com](http://www.electroluxprofessional.com)