

Instruções de instalação

Secador de roupa

TD6-6LAC

Tipo N1130..



Electrolux
PROFESSIONAL

Índice

Índice

1	Segurança	5
1.1	Informações gerais de segurança	6
1.2	Apenas utilização comercial	6
1.3	Direitos de autor	6
1.4	Certificação de ergonomia	7
1.5	Símbolos	7
2	Termos de garantia e exclusões	8
3	Dados técnicos	9
3.1	Esquema	9
3.2	Dados técnicos	10
3.3	Ligações	10
4	Configuração	11
4.1	Remoção da embalagem	11
4.2	Instruções de reciclagem para embalagem	12
4.3	Posicionamento	13
4.4	Instalação mecânica	14
4.5	Estrutura de empilhamento	14
5	Sistema de evacuação	16
5.1	Princípio do ar	16
5.2	Ar fresco	17
5.2.1	Tubo de saída de ar	18
5.2.2	Tubo de saída de ar partilhado	19
5.2.3	Dimensionamento da saída de ar	19
6	Ligação elétrica	20
6.1	Instalação eléctrica	20
6.2	Ligação monofásica	21
6.3	Ligação trifásica	22
6.4	Ligações eléctricas	23
7	Inversão da porta	24
8	No primeira vez que for ligada	26
8.1	Selecionar idioma	26
8.2	Configurar a data e a hora	26
9	Verificação de função	27
10	Instruções para a eliminação	28
10.1	Reciclagem e eliminação de aparelhos	28
10.1.1	Reciclabilidade	28
10.1.2	Procedimento de eliminação de aparelhos e recuperação de componentes/ materiais	28
10.2	Eliminação da embalagem	29

O fabricante reserva-se o direito de fazer modificações na concepção do aparelho bem como nas especificações dos materiais.

1 Segurança

- A manutenção deve ser efectuada apenas por pessoal autorizado.
- Apenas serão usados acessórios, peças de substituição e consumíveis autorizados.
- A máquina não deve ser utilizada se foram utilizados químicos industriais para limpeza.
- Não seque peças na máquina que não tenham sido lavadas.
- AVISO: Os artigos que tenham sido sujos com substâncias como produtos para o cabelo, óleos alimentares, acetona, álcool, gasolina, querosene, tira-nódoas, terebintina, ceras e removedores de cera devem ser limpos o suficiente para remover o contaminante antes de serem secos na máquina. Quando lavar este tipo de artigos sujos, certifique-se de que utiliza o detergente especificado pelo fabricante do detergente e selecione a temperatura mais elevada adequada. Em caso de dúvida, lave as peças várias vezes.
- Peças como borracha esponjosa (esponja de látex), toucas, tecidos impermeáveis, artigos forrados a borracha e panos ou almofadas com bases em borracha esponjosa não devem ser secos na máquina.
- Amaciadores ou produtos semelhantes devem ser utilizados como especificado pelas instruções do amaciador.
- A parte final de um ciclo de secagem ocorre sem calor (ciclo de arrefecimento) para assegurar que as peças são deixadas a uma temperatura que garante que não serão danificadas.
- Retire todos os objectos, tais como isqueiros e fósforos, dos bolsos.
- AVISO. Nunca pare a máquina antes do fim do ciclo de secagem, excepto se todas as peças forem rapidamente removidas e espalhadas de forma a que o calor se dissipe.
- Tem que ser fornecida uma ventilação adequada para evitar o refluxo de gases na divisão para aparelhos que queimam outros combustíveis, incluindo chamas desprotegidas.
- O ar de escape não deve ser descarregado para um tubo utilizado para libertar fumos provenientes de aparelhos que queimam gás ou outros combustíveis.
- A máquina não deve ser instalada atrás de uma porta que pode ser trancada, de uma porta deslizante ou de uma porta com uma dobradiça no lado contrário da máquina, de tal modo a limitar a abertura total da porta.
- Se a máquina tiver um filtro de algodão, este deve ser limpo com frequência.
- Não deve permitir a acumulação de algodão à volta da máquina.
- NÃO MODIFIQUE ESTE APARELHO.
- Quando efectuar a manutenção ou substituição das peças, a alimentação eléctrica deve estar desligada.
- Quando a alimentação estiver desligada, o operador terá de confirmar que a máquina está desligada (a ficha está e permanece retirada da tomada) de qualquer ponto a que tenha acesso. Se isso não for possível, devido à construção ou instalação da máquina, será fornecida uma desconexão com um sistema de bloqueio na posição isolada.
- De acordo com as regras de cablagem: instale um interruptor multipolar antes da máquina para facilitar as operações de instalação e assistência.
- AVISO: O aparelho não deve ser alimentado através de um dispositivo de comutação externo, tal como um temporizador, ou ligado a um circuito que é habitualmente ligado e desligado através de um utilitário.

- Se na chapa de características da máquina forem apresentadas tensões nominais diferentes ou frequências nominais diferentes (separadas por uma /), no manual de instalação são fornecidas instruções para ajustar o aparelho à tensão nominal ou à frequência nominal desejadas.
- Aparelhos estacionários não equipados com meios de desligação da rede de alimentação com separação de contacto em todos os pólos de forma a permitir que seja completamente desligado em situações de sobreintensidade de corrente de categoria III; é necessário incorporar meios de desligação na cablagem fixa de acordo com os regulamentos de ligações eléctricas.
- As aberturas na base, não devem ser obstruídas por um tapete.
- Massa máxima de tecido seco: 6 kg.
- Nível de pressão sonora das emissões ponderadas em A em estações de trabalho: 70 dB(A).
- Requisitos adicionais para os seguintes países: AT, BE, BG, HR, CY, CZ, DK, EE, FI, FR, DE, GR, HU, IS, IE, IT, LV, LT, LU, MT, NL, NO, PL, PT, RO, SK, SI, ES, SE, CH, TR, UK:
 - O aparelho pode ser utilizado em áreas públicas.
 - Este aparelho pode ser utilizado por crianças a partir de 8 anos com capacidades físicas, sensoriais ou mentais reduzidas, com falta de experiência e de conhecimento, se estiverem sob supervisão ou após receberem instruções referentes à utilização do aparelho no modo seguro e entendendo os perigos inerentes. As crianças não devem brincar com o aparelho. A limpeza e manutenção do utilizador não devem ser realizadas por crianças sem supervisão.
 - As crianças com menos de 3 anos não se devem aproximar a menos que estejam a ser continuamente supervisionadas.
- Requisitos adicionais para outros países:
 - Este aparelho não deve ser utilizado por pessoas (incluindo crianças) com capacidades físicas, sensoriais ou mentais reduzidas, com falta de experiência e de conhecimento, excepto quando sob supervisão ou após receberem instruções referentes à utilização do aparelho de alguém responsável pela sua segurança. As crianças devem ser vigiadas, de modo a assegurar que não brincam com o aparelho.

1.1 Informações gerais de segurança

Para evitar danos nos componentes electrónicos (e outras peças) que poderão ocorrer em resultado da condensação, a máquina deve ser mantida à temperatura ambiente durante 24 horas antes de ser utilizada pela primeira vez.

1.2 Apenas utilização comercial

A(s) máquina(s) abrangidas(s) por este manual é(são) produzida(s) apenas para utilização industrial e comercial.

1.3 Direitos de autor

Este manual destina-se exclusivamente à consulta por parte do operador só pode ser entregue a terceiros apenas com a autorização da empresa Electrolux Professional AB.

1.4 Certificação de ergonomia

O corpo humano foi concebido para movimento e atividade mas podem ocorrer lesões físicas como resultado de movimentos estáticos e repetitivos ou posturas de trabalho desfavoráveis.

Foram analisadas e certificadas as características ergonómicas do seu produto, que podem influenciar a sua interação física e cognitiva com o mesmo.

De facto, um produto que exhibe características ergonómicas deve cumprir requisitos ergonómicos específicos, pertencentes a três áreas diferentes: Politécnica, Biomédica e Psicossocial (usabilidade e satisfação).

Para cada uma destas áreas foram realizados testes específicos com utilizadores reais. O produto estava, assim, em conformidade com os critérios de aceitabilidade ergonómica exigidos pelas normas.







Se o mesmo operador utilizar várias máquinas, os movimentos repetitivos irão aumentar e, como consequência disso, o respetivo risco biomecânico irá aumentar exponencialmente.

Os possíveis riscos posturais são a interação com a maçaneta da porta caso a máquina seja colocada diretamente no chão sem uma base e com a maçaneta da porta e a interface do utilizador, visor e botão, caso a máquina seja colocada por cima de uma máquina de lavar roupa.

Siga as recomendações abaixo para evitar, tanto quanto possível, que os operadores adquiram lesões corporais.

- Coloque a máquina numa base em vez de diretamente no chão de modo que o operador não necessite de dobrar as costas desnecessariamente quando carregar e descarregar.
A altura mínima sugerida das bases é de 300 mm.
- Certifique-se de que existem carrinhos ou cestos suficientes para as operações de carga, descarga e transporte.
- Organize a rotação de funções no local de trabalho caso o operador esteja a trabalhar com várias máquinas.

1.5 Símbolos

	Atenção
	Atenção, superfície quente
	Cuidado, alta tensão
	Atenção, risco de incêndio/material inflamável
	Perigo, risco de esmagamento
	Leia as instruções antes de utilizar a máquina

2 Termos de garantia e exclusões

Se a compra deste produto incluir cobertura de garantia, a garantia é fornecida em linha com normas locais e sujeitas ao produto instalado e usado para as finalidades para que foi concebido, como descrito na respetiva documentação do equipamento.

A garantia será aplicável caso o cliente tenha usado apenas peças sobresselentes genuínas e tiver efetuado a manutenção de acordo com a documentação de uso e manutenção Electrolux Professional AB disponibilizada em papel ou formato eletrónico.

Electrolux Professional AB recomenda veementemente a utilização de agentes de limpeza, enxaguamento e descalcificação Electrolux Professional AB aprovados para obter ótimos resultados e manter a eficiência do produto ao longo do tempo.

A garantia Electrolux Professional AB não cobre:

- custo das deslocações de serviço para entregar e recolher o produto;
- instalação;
- formação sobre como usar/operar;
- substituição (e/ou fornecimento) de peças de desgaste, a menos que resultante de defeitos de materiais ou mão de obra comunicados no prazo de uma (1) semana após a avaria;
- correção de ligação externa;
- correção de reparações não autorizadas, bem como quaisquer danos, avarias e ineficiências provocadas por e/ou resultantes de:
 - capacidade insuficiente e/ou anormal dos sistemas elétricos (corrente/tensão/frequência, incluindo picos de tensão e/ou apagões);
 - abastecimento de água, vapor, ar, gás inadequado ou interrompido (incluindo impurezas e/ou outros que não estejam em conformidade com os requisitos técnicos para cada aparelho);
 - peças de canalização, componentes ou produtos de limpeza de consumíveis não aprovados pelo fabricante;
 - negligência, utilização incorreta, abuso e/ou não conformidade com as instruções de utilização e manutenção especificadas na respetiva documentação do equipamento;
 - imprópria ou incorreta: instalação, reparação, manutenção (incluindo manipulação, modificações e reparações efetuadas por terceiros não autorizados) e modificação de sistemas de segurança;
 - Utilização de componentes não originais (por ex.: consumíveis, desgaste ou peças sobresselentes);
 - condições ambientais que provoquem stress térmico (por ex. sobreaquecimento/congelação) ou químico (por ex. corrosão/oxidação);
 - objetos estranhos colocados no ou ligados ao produto;
 - acidentes de força maior;
 - transporte e manuseamento, incluindo riscos, amolgadelas, lascas, e/ou outros danos no acabamento do produto, a menos que estes danos resultem de defeitos de materiais ou mão de obra e sejam comunicados no espaço de uma (1) semana após a entrega, salvo acordo em contrário;
- produto com números de série originais que tenham sido removidos, alterados ou não possam ser facilmente determinados;
- substituição de lâmpadas, filtros ou quaisquer outras peças consumíveis;
- quaisquer acessórios e softwares não aprovados ou especificados pela Electrolux Professional AB.

A garantia não inclui atividades de manutenção previstas (incluindo as peças ou o fornecimento de agentes de limpeza, a menos que especificamente abrangidas em qualquer acordo local, sujeito a termos e condições locais.

Consulte a lista dos centros de assistência autorizados no website Electrolux Professional AB.

3 Dados técnicos

3.1 Esquema

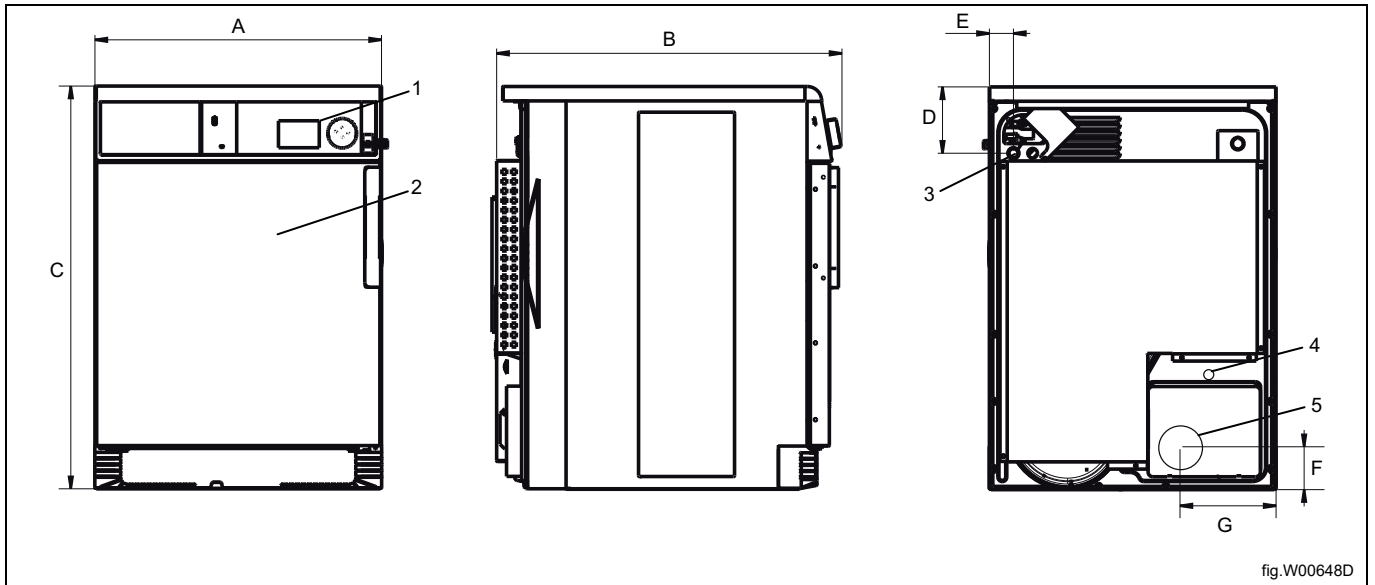


fig.W00648D

1	Painel de funcionamento
2	Abertura da porta, \varnothing 370 mm
3	Ligação eléctrica
4	Ligação de condensação (apenas para máquinas de condensação)
5	Ligação de saída de ar (apenas para máquinas com saída de ar)

	A	B	C	D	E
mm	595	715	840	140	50

	F	G
mm	90	200

3.2 Dados técnicos

		Escape	Condensação
Peso, líquido	kg	58	57
Volume do tambor	litros	130	130
Diâmetro do tambor	mm	575	575
Profundidade do tambor	mm	500	500
Velocidade do motor	rpm	53	53
Fator G, máx.		0,9	0,9
Capacidade nominal, fator de enchimento 1:22 (Carga máx.)	kg	6	6
Aquecimento: Eletricidade	kW	5,1	3,0
	kW	3,2	
Nível de pressão sonora das emissões ponderadas nas estações de trabalho	dB(A)	70	70
Emissão de calor da potência instalada, máx	%	15	15

3.3 Ligações

		Escape	Condensação
Saída de ar	∅ mm	100	-
Saída da água da condensação		-	1/2"

4 Configuração

4.1 Remoção da embalagem

Retire a máquina da palete.

Nota:

Ao mover a máquina, manuseie-a com cuidado. O tambor não possui braçadeiras de transporte.

Coloque a máquina na sua posição final.

4.2 Instruções de reciclagem para embalagem

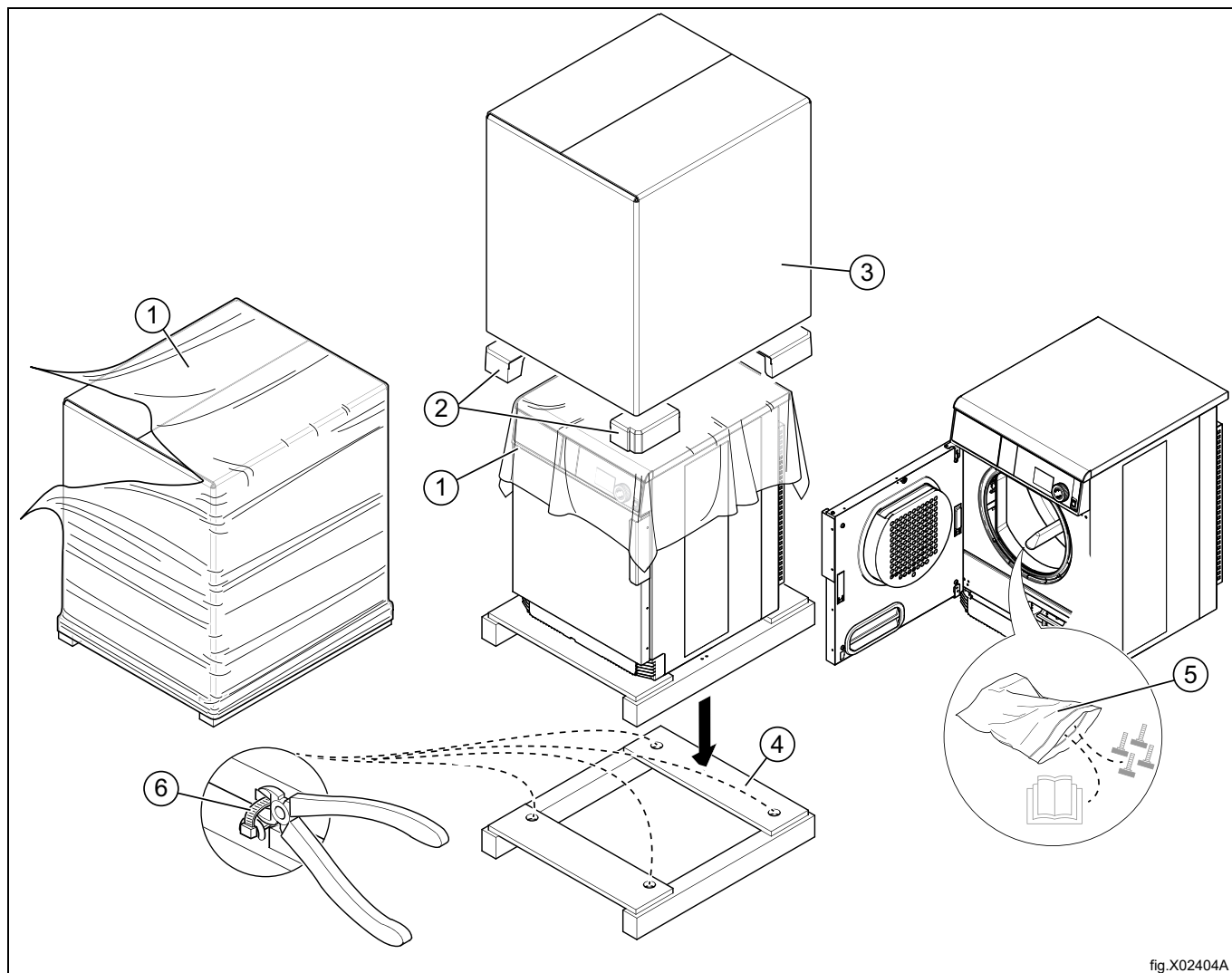


fig.X02404A

Fig.	Descrição	Código	Tipo
1	Película de embalagem	LDPE 4	Plástico
2	Cantoneira	PS 6	Plástico
3	Embalagem de cartão	PAP 20	Papel
4	Paleta	FOR 50	Madeira
5	Saco de plástico	PET 1	Plástico
6	Braçadeira (Apenas para Marine)		Nylon

4.3 Posicionamento

A máquina deve ser posicionada de forma a que exista espaço suficiente para trabalhar, tanto para o utilizador como para o técnico do serviço de assistência.

A figura indica a distância mínima até à parede e/ou outras máquinas.

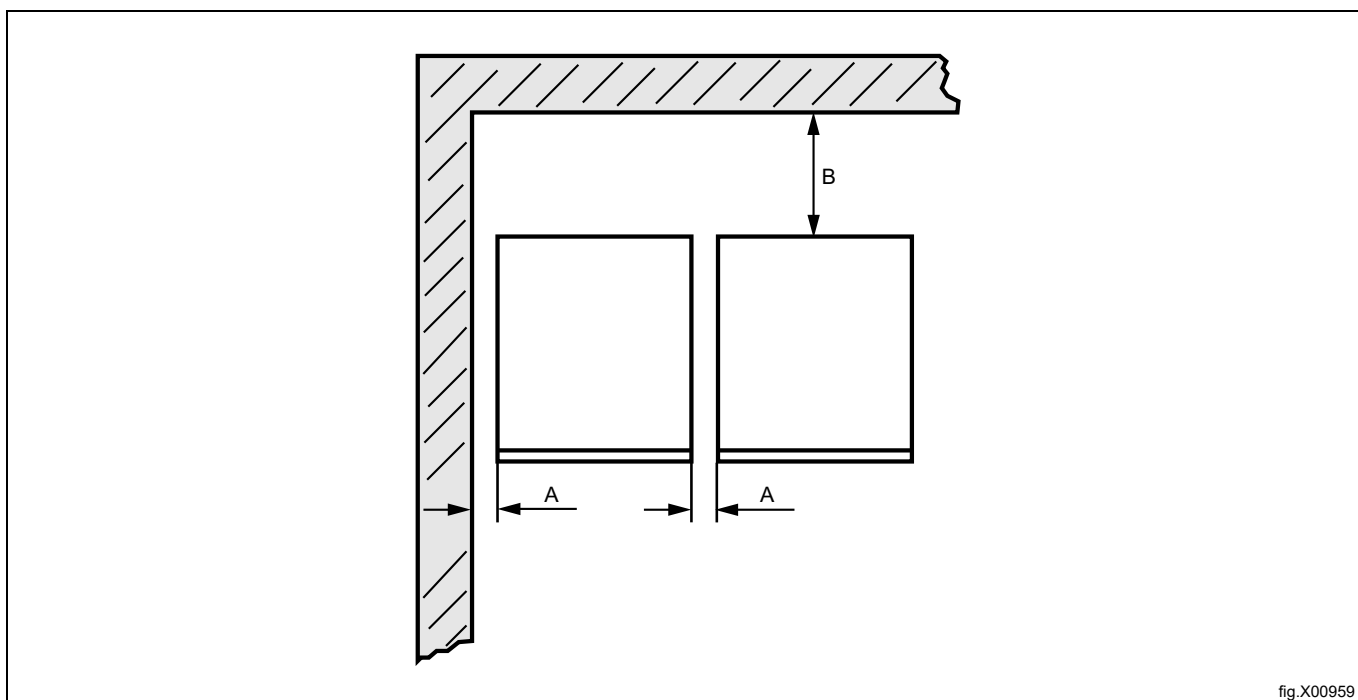


fig.X00959

A	50 mm
B	500 mm

Nota:

A máquina deve ser colocada de forma que haja espaço suficiente para trabalhar, tanto para o utilizador como para o pessoal de serviço.

O respeito pelas recomendações fornecidas irá permitir um acesso fácil para manutenção e operações de serviço.

No caso de limitações de espaço, é possível instalar máquinas que não respeitem as recomendações fornecidas.

Neste caso, tenha em consideração que pode ser necessário desligar e deslocar outras máquinas para poder alcançar e realizar operações de assistência na máquina afetada.

4.4 Instalação mecânica

Nivele a máquina com os pés da mesma. O ajuste da altura máxima dos pés é de 14 mm.

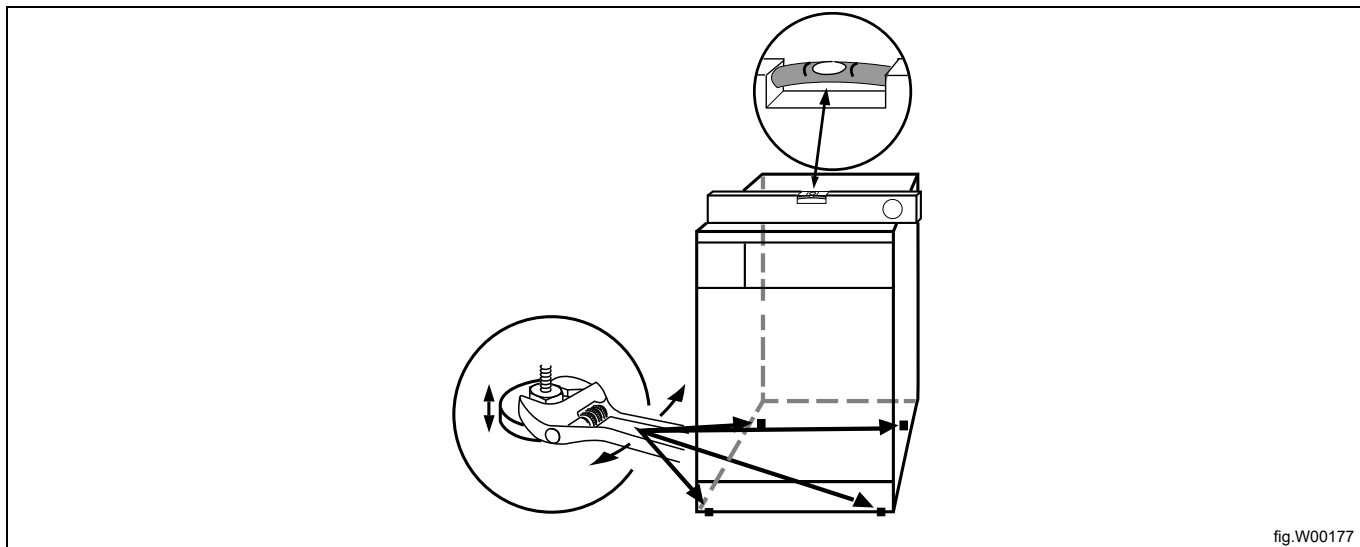


fig.W00177

4.5 Estrutura de empilhamento

A máquina pode ser instalada sobre uma outra máquina de secar com capacidade de 130 litros ou sobre uma máquina de lavar e centrifugar de 53 litros.

Certifique-se de que a máquina que se encontra por baixo está nivelada.

Certifique-se também de que o painel de cobertura superior se encontra limpo antes da instalação.

Coloque a estrutura de empilhamento no cimo da máquina que vai ficar por baixo e aperte o a peça de fixação (A) à estrutura de empilhamento.

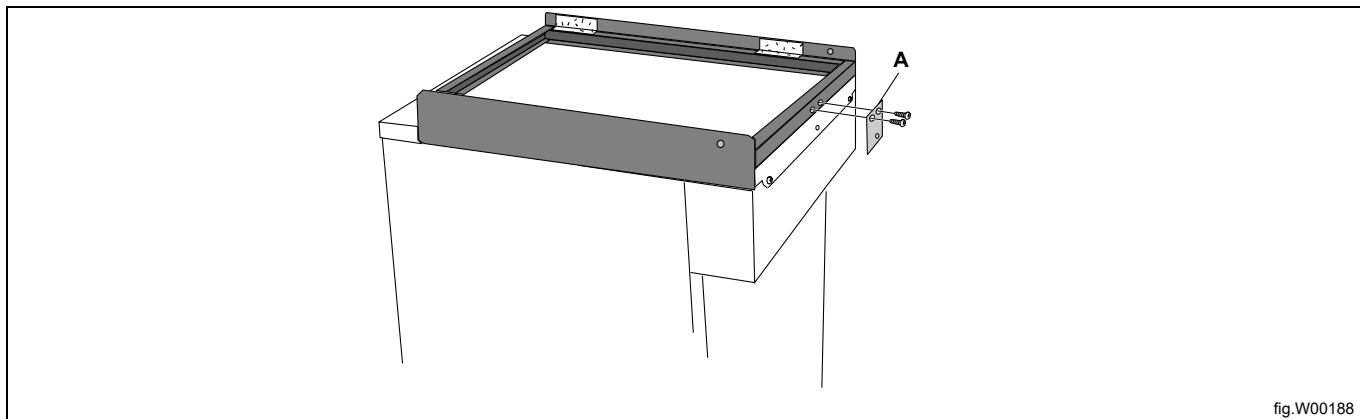


fig.W00188

Antes de colocar a máquina por cima da outra, recolha os seus pés, o mais possível, para evitar que toquem na outra máquina.

Coloque a máquina sobre a outra. As frentes das máquinas devem ficar alinhadas.

Aperte os parafusos (B) para evitar que a máquina descaia.

Nota:

Assegure-se de que existem orifícios para apertar os parafusos (B) e fixar a estrutura de empilhamento à máquina. Caso não existam os orifícios, perfure orifícios de 3,3 mm na máquina.

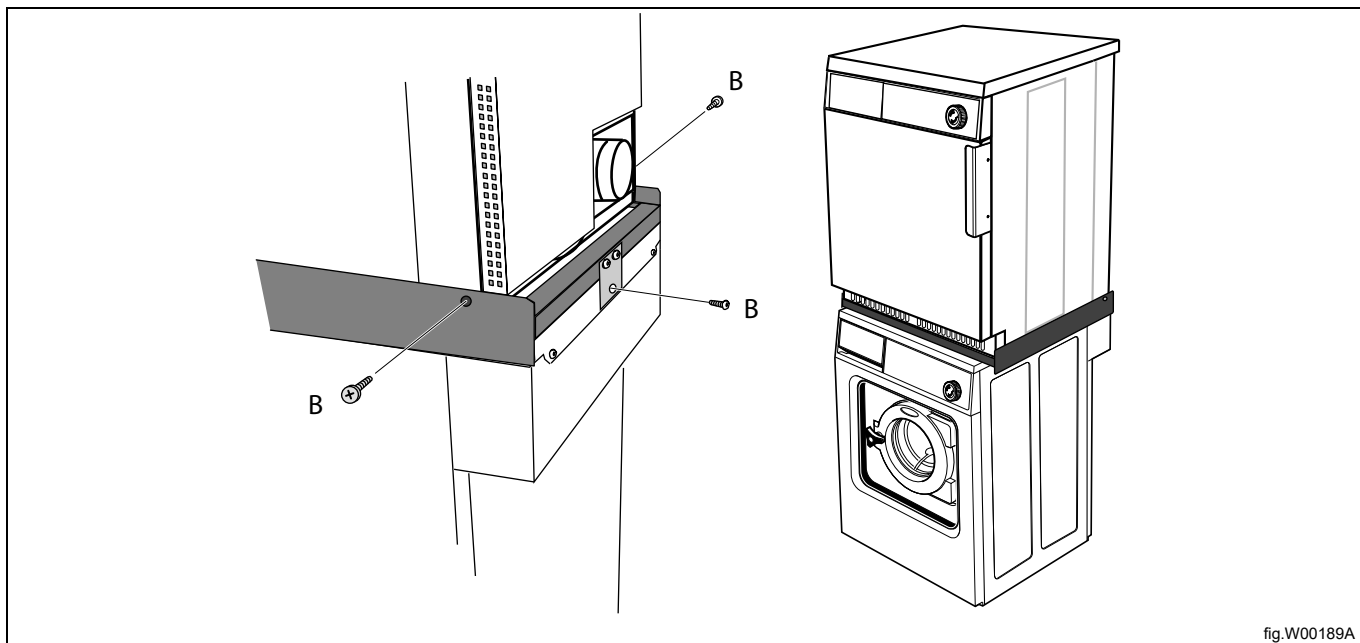


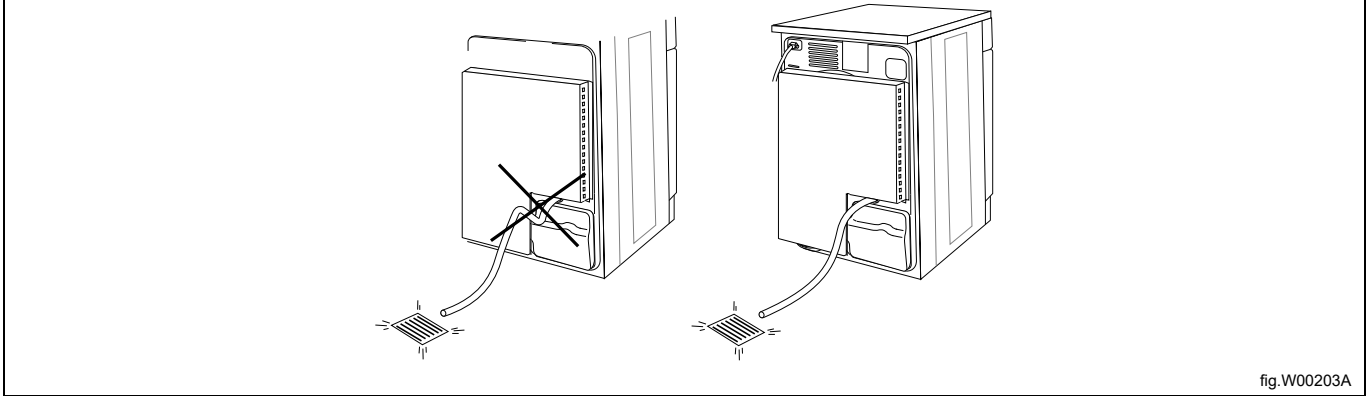
fig.W00189A

5 Sistema de evacuação

5.1 Princípio do ar

A condensação na máquina não é evacuada directamente para o ar.

O ar circula num sistema fechado entre a máquina e a unidade de condensação. A água das roupas é condensada na unidade de condensação e evacuada pelo tubo de escoamento. O tubo de escoamento deve pender suavemente fazendo uma curva suave.



Modelo de saída de ar:

A ventoinha cria uma baixa pressão na máquina, puxando o ar para dentro do tambor através da unidade de aquecimento.

O ar aquecido passa através da roupa e dos orifícios do tambor.

O ar flui então para fora através de um filtro de algodão posicionado na porta. Depois disto, o ar é evacuado através da ventoinha e do sistema de escape.

Nota:

É muito importante que a máquina possua ar fresco suficiente para conseguir o melhor resultado de secagem.

5.2 Ar fresco

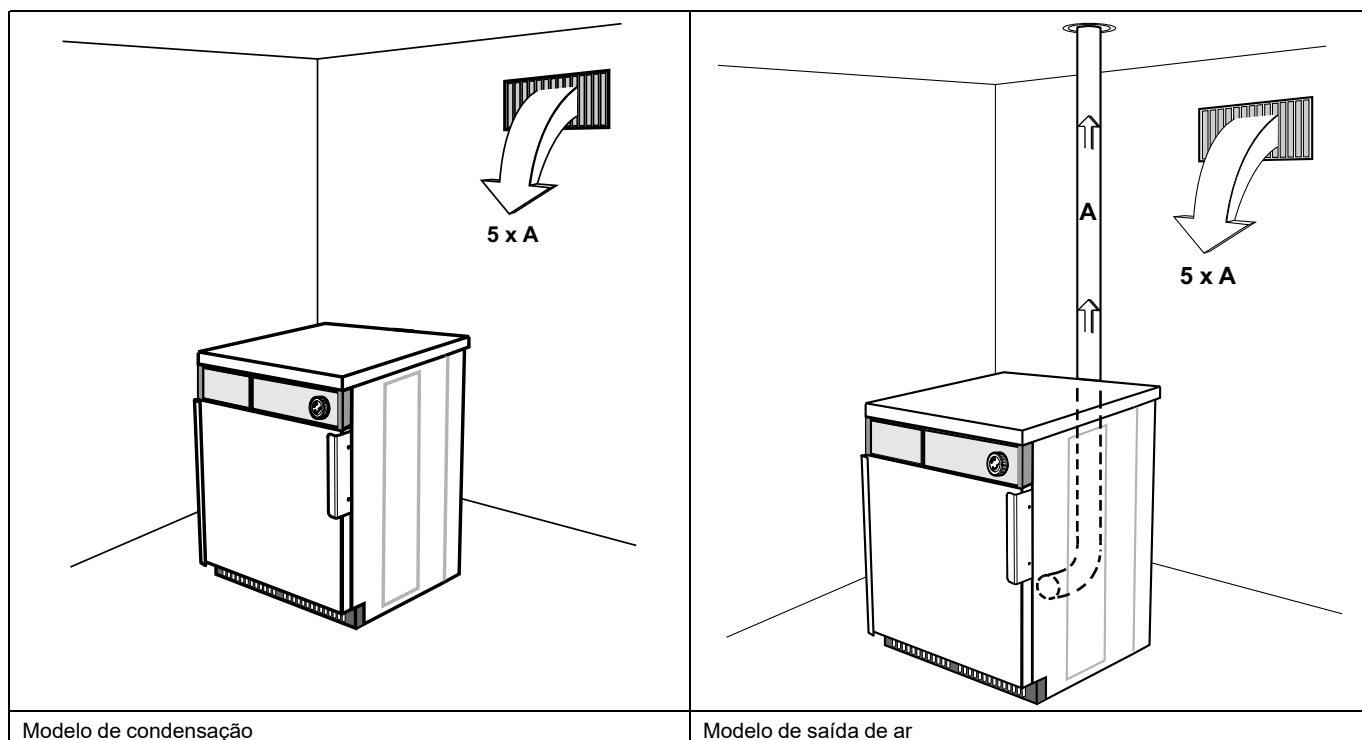
Para uma eficiência máxima e para o tempo de secagem mais curto possível, é importante assegurar que entra o mesmo volume de ar fresco do exterior na sala do que o que sai para fora da mesma.

Para evitar falhas de ventilação na sala, é importante posicionar a entrada de ar atrás da máquina.

Disposições para um abastecimento de ar adequado:

- Recomenda-se que a área da abertura de entrada de ar seja cinco vezes o tamanho da área do tubo de saída de ar. A área da abertura de entrada é a área através da qual o ar pode fluir sem resistência da cobertura das grades/lamelas.

A resistência nas grades/lamelas no painel de cobertura da entrada de ar não deve exceder os 10 Pa (0,1 mbar).

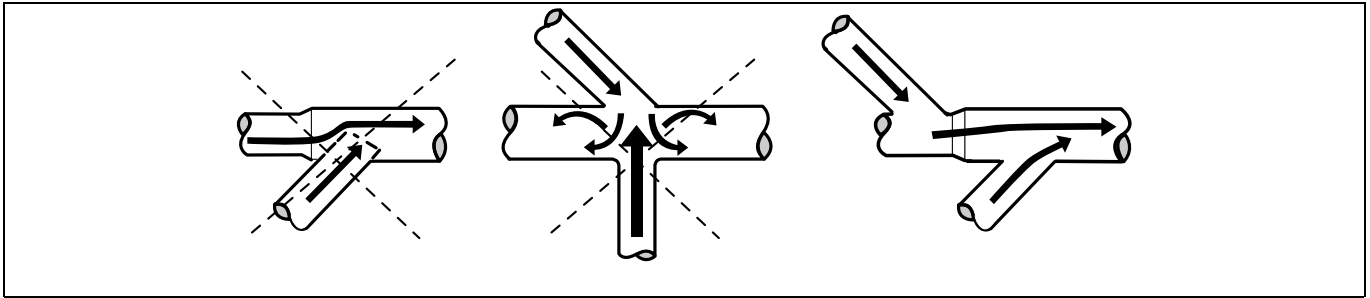


Nota:

As coberturas das grades/lamelas bloqueiam frequentemente metade da área total de ventilação de ar fresco. Lembre-se de levar isto em consideração.

5.2.1 Tubo de saída de ar

- Para a saída do ar, deve utilizar-se apenas tubo metálico rígido ou flexível.
- Tubos de plástico não são recomendados.
- O material recomendado para a exaustão é aço galvanizado.
- A conduta não deve ser montada com parafusos ou outros meios de fixação que possam penetrar na mesma e causar a acumulação de cotão, em vez disso, use, por exemplo, braçadeiras e silicone para altas temperaturas.
- A saída do ar não deve ficar voltada para uma parede, um tecto ou um espaço fechado num edifício.
- O tubo de saída de ar deve ficar afastado do edifício dado que a condensação pode causar danos provocados pelo frio no edifício.
- O tubo de saída de ar deve conduzir ao exterior.
- A conduta de escape deve ser colocada de modo a estar protegida no exterior contra, por exemplo, impactos ou entrada de água.
- O tubo de saída de ar deve ser suave no interior (resistência de ar baixa).
- O tubo de saída de ar deve ter dobras suaves.



5.2.2 Tubo de saída de ar partilhado



Recomenda-se que cada máquina esteja ligada a um tubo de saída de ar separado.



No caso de várias máquinas utilizarem o mesmo tubo de saída de ar, o tubo de saída de ar deve aumentar após cada máquina. A progressão recomendada do aumento do diâmetro está indicada na tabela.

Se várias máquinas estiverem instaladas no mesmo tubo de escape, é recomendável ajustar o fluxo de ar nas máquinas quando todas estiverem ligadas e a correr um programa sem calor.

Considere que tubos desnecessariamente grandes criam problemas com a corrente de ar.

O tubo de descarga deve ter uma válvula de retenção após cada secador.

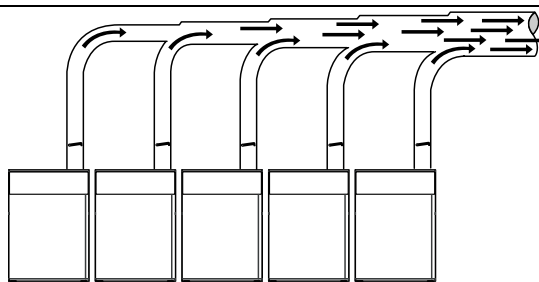


fig.6329

Número de máquinas		1	2	3	4	5	6	7	8	9	10
Tubo de saída de ar	ø mm	100	160	200	200	250	250	315	315	315	315
Área recomendada de entrada de ar fresco	m ²	0,04	0,1	0,16	0,16	0,25	0,25	0,39	0,39	0,39	0,39
Área mínima de entrada de ar fresco	m ²	0,011	0,022	0,033	0,044	0,055	0,066	0,077	0,088	0,099	0,11



O diâmetro do tubo de saída de ar não deve ser reduzido.



5.2.3 Dimensionamento da saída de ar

É importante que a máquina tenha o volume de ar correcto relativamente à alimentação de cada máquina.

Se o fluxo de ar for inferior ou superior, o período de secagem será maior.

Se o tubo de saída for mais longo ou se a ventilação não estiver devidamente concebida, recomendamos a limpeza periódica dos tubos de saída. Normalmente, os tubos mais longos necessitam de uma limpeza mais frequente.

Os tubos de saída de ar deverão ser curtos para que a máquina trabalhe da melhor forma.

Todos os painéis de cobertura devem ser instalados de modo que a máquina trabalhe da melhor forma.

6 Ligação eléctrica

6.1 Instalação eléctrica



A instalação eléctrica deve ser executada apenas por pessoal qualificado.



Máquinas com motores controlados por frequência podem ser incompatíveis com certos tipos de disjuntores de fuga de terra. É importante saber se as máquinas foram concebidas para proporcionar um nível elevado de segurança pessoal, pelo que dispositivos como disjuntores de fuga de terra não são necessários mas recomendados. Se ainda pretender conectar a sua máquina através de um disjuntor de fuga de terra, lembre-se do seguinte:

- contacte uma empresa de instalação autorizada e qualificada para se certificar de que escolheu o tipo adequado de disjuntor e que o dimensionamento está correcto
- para a máxima fiabilidade, ligue apenas uma máquina por cada disjuntor de fuga de terra
- é importante que o condutor de terra fique convenientemente ligado.

Nos casos em que a máquina não está equipada com um interruptor omnipolar, será necessário instalar um previamente.

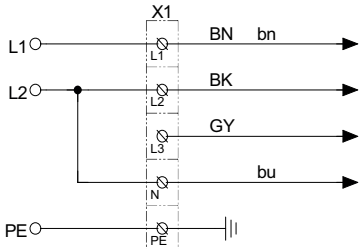
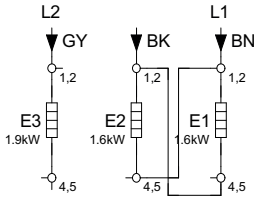
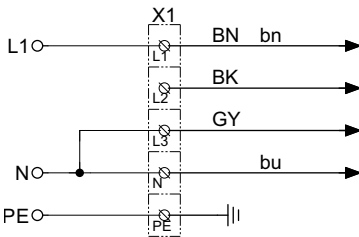
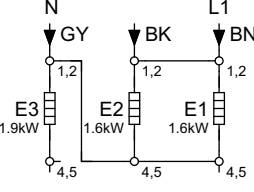
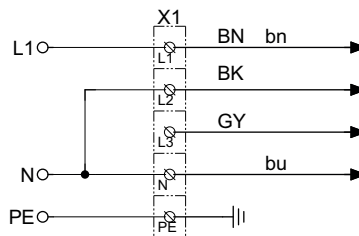
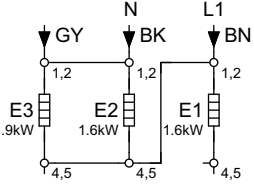
De acordo com as regras de cablagem: instale um interruptor multipolar antes da máquina para facilitar as operações de instalação e assistência.

O cabo de ligação deve pender numa curva suave.

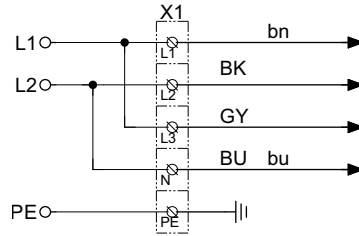
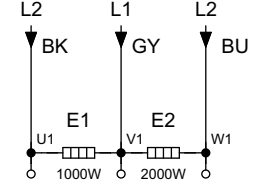
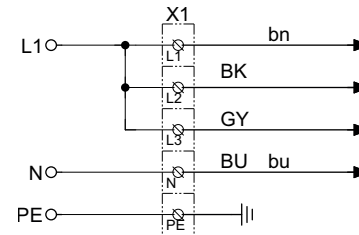
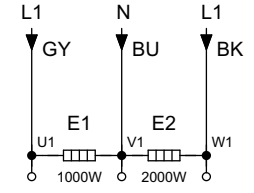
6.2 Ligação monofásica

Desmonte o painel de cobertura da unidade de alimentação. Ligue o condutor de terra e outros fios, tal como indicado.

Modelo de saída de ar

<p>200–240V 1~ 2.9/3.2kW</p>		
<p>220–240V 1N~ 3.2kW</p>		
<p>220–240V 1N~ 3.5kW</p>		

Modelo de condensação

<p>208–240V 1~ 3.0kW</p>		
<p>220–240V 1N~ 3.0kW</p>		

Quando a instalação estiver concluída, volte a instalar o painel de cobertura e verifique:

- se o tambor está vazio.
- se a máquina funciona, ligando a alimentação eléctrica da máquina, e inicie um programa com calor.

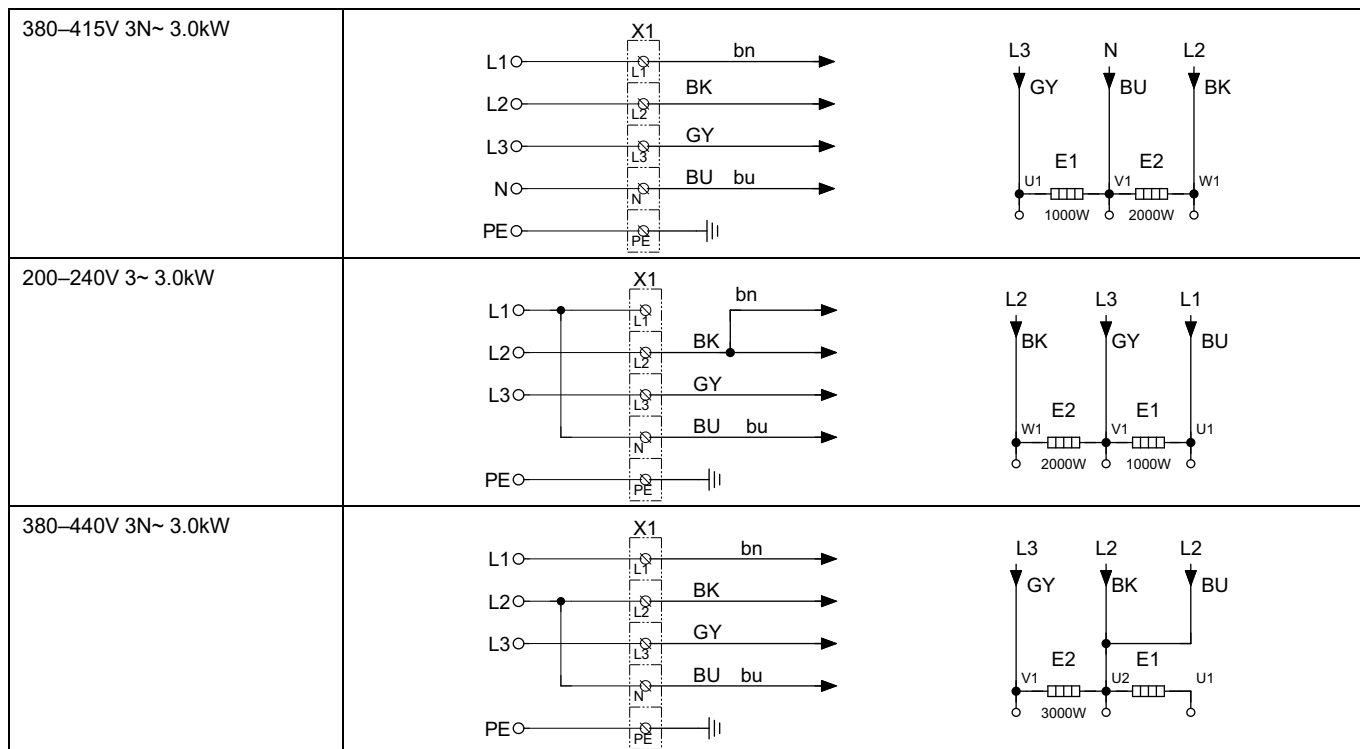
6.3 Ligação trifásica

Desmonte o painel de cobertura da unidade de alimentação. Ligue o condutor de terra e outros fios, tal como indicado.

Modelo de saída de ar

<p>380-415V 3N~ 3.2kW</p>	
<p>200-240V 3~ 5.1kW</p>	
<p>380-440V 3~ 5.1kW</p>	
<p>440V 3~ 2.6kW</p>	
<p>380-415V 3N ~ 5.1kW</p>	

Modelo de condensação



Quando a instalação estiver concluída, volte a instalar o painel de cobertura e verifique:

- se o tambor está vazio.
- se a máquina funciona, ligando a alimentação eléctrica da máquina, e inicie um programa com calor.

6.4 Ligações eléctricas

Alternativa de aquecimento	Tensão da rede	Hz	Potência de aquecimento kW	Potência total kW	Fusível recomendado A
Aquecimento eléctrico	220–240V 1~	50/60	3,2	3,5	16
	220-240V 3~	50/60	3,2/5,1	3,5/5,4	16
	380–4153~	50/60	5,1	5,4	10
	440/480V 3~	60	5,1	5,4	10
Condensação	220–240V 1~	50/60	3,0	3,3	16
	220-240V 3~	50/60	3,0	3,3	16
	380–4153~	50/60	3,0	3,3	10
	440/480V 3~	60	3,0	3,3	10

7 Inversão da porta

Desligue a alimentação eléctrica da máquina.

Desmonte a dobradiça inferior e levante a porta para retirar.

Nota:

Certifique-se de que segura a porta na posição quando desaperta as fixações da dobradiça.

Desmonte a dobradiça superior.

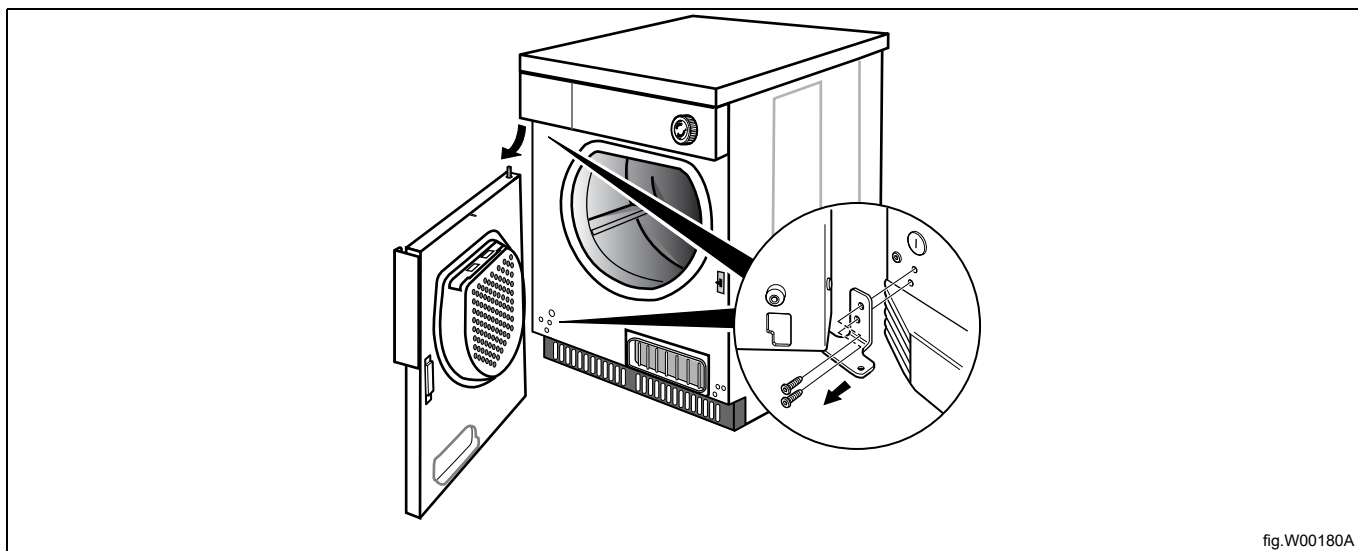


fig.W00180A

Desmonte os parafusos da cobertura do outro lado e monte-a onde se encontrava a dobradiça. Monte as dobradiças do outro lado, onde se encontrava a cobertura. Monte a dobradiça inferior, sem apertar, primeiro com um parafuso, de modo a tornar mais fácil colocar a porta de volta na sua posição.

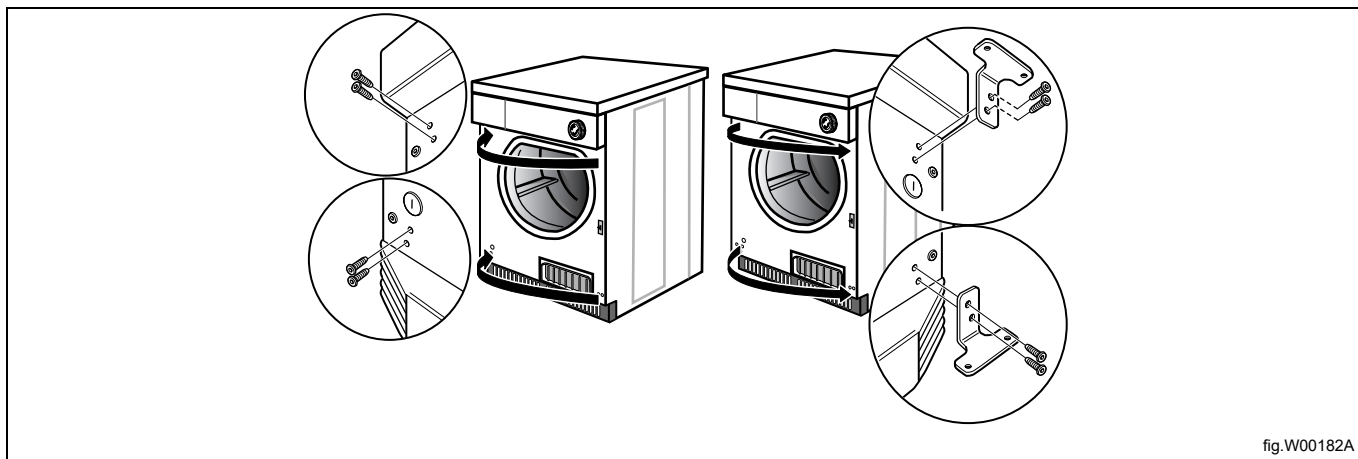


fig.W00182A

Desmonte o puxador da porta e volte a montar os parafusos. Monte o puxador da porta no lado oposto utilizando os parafusos existentes.

Retire o eixo superior e inferior e monte-os do lado oposto.

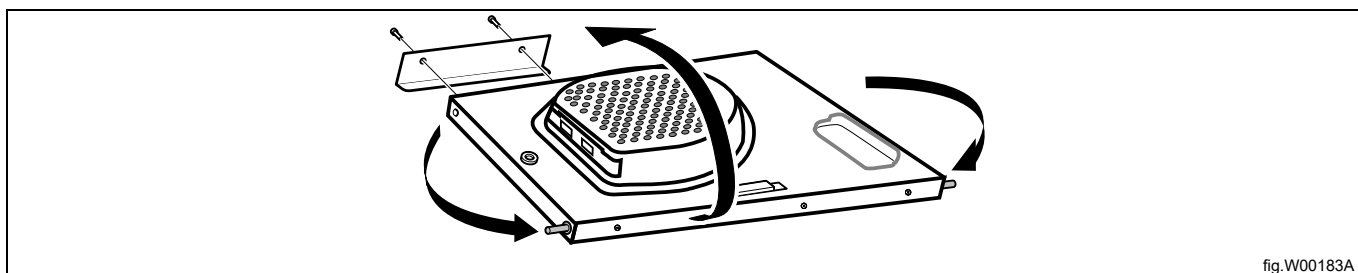
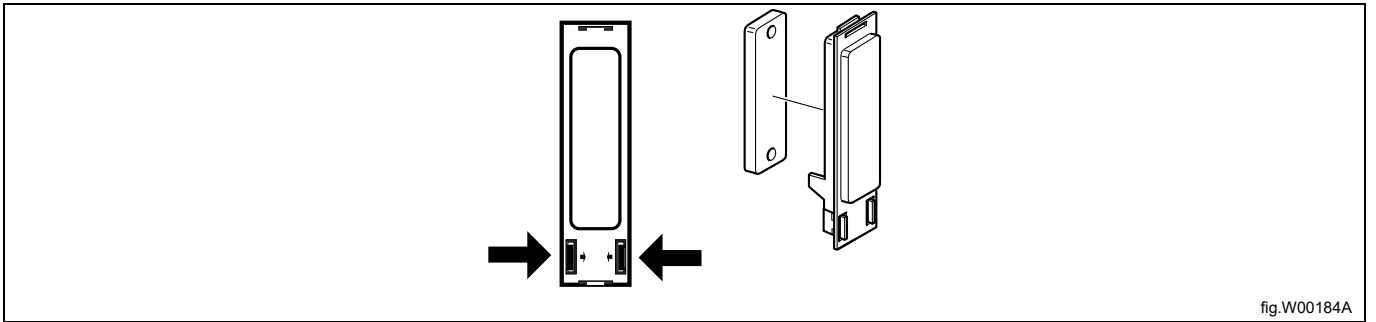


fig.W00183A

Desmonte os painéis de fixação, soltando a extremidade com uma chave de fendas.
Extraia os painéis de fixação, mude-os de lado e aperte para que encaixem na posição.



Monte a porta do outro lado. Empurre a porta e o eixo superior de modo a encaixar na dobradiça superior e, depois, ajuste o eixo inferior na dobradiça inferior. Monte o parafuso em falta apenas quando o eixo inferior se encontrar na posição correcta. Aperte os parafusos.

Ligue a alimentação eléctrica da máquina.

Teste o funcionamento da máquina.

8 No primeira vez que for ligada

Quando a instalação estiver concluída e ligada à alimentação pela primeira vez será forçado a realizar as seguintes definições. Quando uma definição estiver concluída irá automaticamente entrar na próxima.

- Selecionar idioma
- Configurar a data e a hora
- Ativar/Descativar o alarme de serviço

Para mais indicações sobre as seguintes definições, consulte o manual de Programação e configuração .

8.1 Selecionar idioma

Selecione o idioma a partir da lista apresentada no visor.

Este será o idioma que a mensagens, nomes de programas, etc. serão apresentados.

8.2 Configurar a data e a hora

Selecione `SIM` e pressione o botão de controlo para chegar ao menu `TEMPO/DATA`.

Ative o menu `CONFIGURAR TEMPO` e coloque a hora correta.

Guarde as definições.

Ative o menu `CONFIGURAR DATA` e coloque a data correta. Comece por definir o ano.

- Defina o ano. Saia para continuar com uma pressão longa no botão de controlo.
- Defina o mês. Saia para continuar com uma pressão longa no botão de controlo.
- Defina o dia. Saia com uma pressão longa no botão de controlo e, em seguida, guarde com uma pressão longa no botão de controlo.

Saia do menu quando concluído.

9 Verificação de função



Deve ser executada apenas por pessoal qualificado.



Deve ser efectuada uma verificação de função após a conclusão da instalação e antes de a máquina estar pronta a ser usada.

Sempre que tiver sido feita uma reparação, deve ser efectuada uma verificação de função antes que a máquina possa ser efectuada novamente.

Verifique a paragem automática da máquina

- Inicie a máquina.
- Verifique se os interruptores micro estão a funcionar correctamente:
A máquina deve parar se a porta for aberta.

Verifique o calor

- Deixe a máquina funcionar durante cinco minutos num programa que requer calor.
- Verifique se o aquecimento funciona abrindo a porta e verificando com a mão se há calor no tambor.

Pronta a usar

Se todos os testes estiverem OK, a máquina está agora pronta a usar.

Se alguns dos testes detetarem problemas, deficiências ou erros, contacte a sua empresa de assistência ou o seu fornecedor local.

10 Instruções para a eliminação

10.1 Reciclagem e eliminação de aparelhos

10.1.1 Reciclabilidade

Os nossos aparelhos são fabricados com uma percentagem significativa de metais recicláveis (tais como o aço inoxidável, o ferro, o alumínio, a chapa galvanizada, o cobre, etc.), que podem ser recuperados através dos sistemas de reciclagem locais, em conformidade com a regulamentação em vigor no país de utilização.

Os regulamentos nacionais relativos à eliminação de resíduos podem variar. A eliminação do aparelho deve, portanto, ser efetuada em conformidade com a legislação aplicável e com as diretivas emitidas pelas autoridades competentes do país onde o aparelho é desativado.

Os componentes do aparelho devem ser separados e eliminados de acordo com a sua composição material (por ex., metais, óleos, gorduras, plásticos, borracha, gases refrigerantes, placas isolantes e outros materiais isolantes, lâ de vidro, LED, etc.) e em total conformidade com os regulamentos locais e internacionais aplicáveis em matéria de gestão de resíduos.

Os compressores podem conter óleos e fluidos refrigerantes - são resíduos especiais e têm de ser reciclados de acordo com os regulamentos locais.

10.1.2 Procedimento de eliminação de aparelhos e recuperação de componentes/ /materiais

Este produto não deve ser simplesmente eliminado no meio ambiente no final do seu ciclo de vida; é imperativo, em vez disso, eliminá-lo de acordo com os regulamentos ambientais locais ou, de preferência, entregá-lo inteiro num centro de reciclagem autorizado.

Todos os componentes removidos, incluindo portas e outras partes estruturais, devem ser entregues juntamente com o aparelho a um centro de reciclagem ou desmantelamento autorizado.

O centro de desmantelamento/reciclagem aplicará as tecnologias e os métodos mais avançados de que dispõe para desmontar eficazmente os produtos com vista à sua melhor reciclagem.

Note-se que as placas de circuitos impressos, os motores elétricos ou outros componentes identificados na legislação da União Europeia como tendo um elevado potencial de valorização de matérias-primas críticas devem ser objeto de tratamento específico.

Em caso de dúvidas ou perguntas, contacte sempre o serviço de apoio ao cliente de referência.

Antes de eliminar o aparelho, inspecione cuidadosamente o seu estado físico e de conservação, verificando se existem fugas de líquidos ou gases, bem como peças partidas que possam constituir um perigo durante o seu manuseamento e posterior desmontagem.



O símbolo no produto indica que este não deve ser tratado como lixo doméstico mas sim corretamente eliminado, de modo a evitar quaisquer consequências negativas para o ambiente e a saúde humana. Para mais informações sobre a reciclagem deste produto, contacte o revendedor ou agente local, o serviço de Apoio ao Cliente ou o responsável pela eliminação de resíduos.

Nota:

Quando o aparelho for desmantelado, qualquer marcação, o presente manual e outros documentos do aparelho devem ser destruídos.

10.2 Eliminação da embalagem

O tratamento das embalagens deve ser feito em conformidade com as normas vigentes no país de utilização do aparelho. Todos os materiais utilizados para a embalagem são compatíveis com o meio ambiente.

Os componentes podem ser armazenados, reciclados ou queimados em segurança numa central de incineração de resíduos adequada. As peças de plástico recicláveis estão marcadas como os exemplos seguintes.

	<p>Polietileno:</p> <ul style="list-style-type: none"> • Embalagem exterior • Saco de instruções
	<p>Polipropileno:</p> <ul style="list-style-type: none"> • Fitas
	<p>Espuma de poliestireno:</p> <ul style="list-style-type: none"> • Cantoneiras de proteção



Electrolux Professional AB
341 80 Ljungby, Sweden
www.electroluxprofessional.com