

Installationsanleitung Trommeltrockner

TD6-6
Typ N1130..



Electrolux
PROFESSIONAL

Inhalt

Inhalt

1	Sicherheitshinweise.....	5
1.1	Allgemeine Sicherheitshinweise.....	6
1.2	Nur für gewerblich genutzte Maschinen	6
1.3	Urheberrechte	6
1.4	Ergonomiezertifizierung.....	7
1.5	Symbole.....	7
2	Gewährleistungsbedingungen und Haftungsausschlüsse	8
3	Technische Daten.....	9
3.1	Zeichnung	9
3.2	Technische Daten	10
3.3	Verbindungen	10
4	Einrichten	11
4.1	Entfernen der Verpackung	11
4.2	Recyclingvorschrift für Verpackungsmaterial	12
4.3	Stellplatz	13
4.4	Mechanische Installation	14
4.5	Stapelrahmen.....	14
5	Schiffsinstallation	16
6	Absaugsystem	17
6.1	Luftstromprinzip.....	17
6.2	Frischluft.....	18
6.2.1	Abluftkanal.....	19
6.2.2	Gemeinsamer Abluftkanal.....	20
6.2.3	Bemessung des Auslasses	20
7	Stromanschluss	21
7.1	Elektrische Installation.....	21
7.2	Einphasenanschluss	22
7.3	Dreiphasenanschluss.....	23
7.4	Elektrische Anschlüsse	24
7.5	Funktionen der I/O-Karten	25
7.5.1	Zentrales Bezahlssystem (2J).....	25
7.5.2	Zentrales Bezahlssystem (2J).....	26
7.5.3	Externer Münzzähler / Zentrales Bezahlssystem (2K)	27
7.5.4	Preisnachlass (2K)	28
7.6	Option.....	28
7.6.1	Externer Anschluss 100 mA	28
8	Versetzen des Türanschlags	29
9	Bei der ersten Einschaltung.....	31
9.1	Sprache wählen.....	31
9.2	Zeit und Datum einstellen	31
10	Funktionsprüfung	32
11	Entsorgen des Geräts am Ende der Lebenszeit	33

Der Hersteller behält sich Änderungen von Konstruktion und Material vor.

1 Sicherheitshinweise

- Wartungseingriffe dürfen nur von Fachpersonal durchgeführt werden.
- Nur zugelassene Ersatzteile, Zubehörteile und Verbrauchsmaterialien dürfen verwendet werden.
- Den Trockner nicht für chemisch gereinigte Kleidungsstücke verwenden.
- Keine ungewaschenen Kleidungsstücke in der Maschine trocknen.
- **WARNUNG:** Mit Haarpflegeprodukten, Speiseöl, Azeton, Alkohol, Benzin, Diesel, Fleckenentferner, Terpentin, Wachs oder Wachsentsferner verunreinigte Wäsche muss vor dem Trocknen im Trockner ausreichend gereinigt werden, um die Verunreinigungen zu entfernen. Beim Waschen derart verschmutzter Wäsche Waschmittel unbedingt nach den Anweisungen des Herstellers verwenden und die höchstzulässige Temperatur wählen. Im Zweifelsfall die Wäsche mehrmals waschen.
- Gegenstände aus Schaumgummi (Latex-Schaumstoff), Duschhauben und wasserundurchlässige Kleidung, gummiverstärkte Textilien und Kleidungsstücke oder Kissen mit Schaumstofffutter dürfen nicht im Trockner getrocknet werden.
- Weichspüler und vergleichbare Produkte sind genau nach Gebrauchsanweisung anzuwenden.
- Die letzte Phase des Trocknungsvorgangs erfolgt ohne Beheizung (Abkühlphase), um die Wäsche nicht durch übermäßiges Erhitzen zu schädigen.
- Gegenstände wie z. B. Feuerzeuge oder Streichhölzer aus den Taschen der Kleidungsstücke entfernen.
- **WARNUNG!** Den Trockner nie vor Ende des Trocknungsvorgangs ausschalten, außer die Wäsche wird sofort herausgenommen und zum Abkühlen aufgehängt.
- Für einen ausreichenden Luftaustausch sorgen, damit keine Gase in den Raum zurückströmen können, in dem sonstige Geräte mit Brenneinrichtungen (einschließlich offenes Feuer) betrieben werden.
- Die Abluft nicht in Abgasleitungen anderer Geräte einleiten, in denen Gas oder andere Brennstoffe verbrannt werden.
- Die Maschine darf nicht hinter einer abschließbaren Tür, Schiebetür oder Tür mit Scharnier auf der gegenüberliegenden Seite der Maschine so aufgestellt werden, dass sie sich nicht ganz öffnen lässt.
- Bei Maschinen mit Flusensieb muss das Flusensieb regelmäßig gereinigt werden.
- Es dürfen sich keine Flusen im Bereich der Maschine ansammeln.
- **DIE MASCHINE NICHT UMRÜSTEN ODER VERÄNDERN.**
- Während Service- und Instandsetzungsarbeiten muss die Stromversorgung unterbrochen sein.
- Wenn das Gerät spannungsfrei gemacht wird, muss der Bediener von allen Stellen, von denen er Zugang zum Gerät hat, sehen können, dass das Gerät von der Stromversorgung getrennt ist (der Stecker abgezogen ist und bleibt). Wenn dies aufgrund der Konstruktion oder der Aufstellung der Maschine nicht möglich ist, muss eine Trennvorrichtung mit einem Verriegelungssystem in der getrennten Position vorhanden sein.
- Unter Beachtung der Installationsvorschriften: Bringen Sie in der Zuleitung der Maschine einen mehrpoligen Schalter an, um Installations- und Wartungsarbeiten zu vereinfachen.

- **WARNUNG:** Das Gerät darf nicht über ein externes Schaltgerät wie eine Zeitschaltuhr mit Strom versorgt und auch nicht an einen Stromkreis angeschlossen werden, der regelmäßig ein- und ausgeschaltet wird.
- Falls auf dem Typenschild der Maschine abweichende Nennspannungen oder Nennfrequenzen (durch einen Schrägstrich / getrennt) angegeben sind, müssen Sie die Anweisungen für die Einstellung des Geräts zum Betrieb mit der erforderlichen Nennspannung oder Nennfrequenz im Installationshandbuch nachschlagen.
- Für fest installierte Geräte ohne Vorrichtungen, die ein allpoliges und vollständiges Trennen von der Netzstromversorgung gemäß Überspannungskategorie III gewährleisten, müssen derartige Vorrichtungen entsprechend den Vorschriften für Elektroinstallationen in die ortsfeste Verkabelung integriert werden.
- Die Öffnungen im Sockel dürfen nicht von Teppichen verdeckt werden.
- Maximale Füllmenge (Trockengewicht): 6 kg.
- A-gewichtete Emission, Schalldruckpegel an Arbeitsplätzen: 70 dB(A)
- Zusätzliche Anforderungen für die folgenden Länder: AT, BE, BG, HR, CY, CZ, DK, EE, FI, FR, DE, GR, HU, IS, IE, IT, LV, LT, LU, MT, NL, NO, PL, PT, RO, SK, SI, ES, SE, CH, TR, UK:
 - Die Maschine kann in öffentlichen Bereichen aufgestellt werden.
 - Dieses Gerät darf von Kindern ab 8 Jahren und Personen mit eingeschränkter körperlicher oder geistiger Befähigung bzw. mangelnder Erfahrung und Fachkenntnis bedient werden, wenn sie in der sicheren Bedienung des Geräts unterwiesen wurden und alle damit verbundenen Gefahren kennen. Kinder dürfen nicht mit dem Gerät spielen. Die Reinigung und routinemäßige Instandhaltung des Geräts darf nicht von Kindern ohne entsprechende Aufsicht durchgeführt werden.
 - Kinder unter 3 Jahre müssen ferngehalten oder ständig beaufsichtigt werden.
- Zusätzliche Anforderungen in anderen Ländern:
 - Dieses Gerät darf von Personen (einschließlich Kindern) mit eingeschränkter körperlicher und geistiger Befähigung oder ohne entsprechende Fachkenntnisse und Erfahrung nur dann bedient werden, wenn sie durch einen Sicherheitsbeauftragten in der Bedienung des Geräts unterwiesen wurden. Kinder sind zu beaufsichtigen und daran zu hindern, dass sie mit dem Gerät spielen.

1.1 Allgemeine Sicherheitshinweise

Um Schäden durch Kondenswasser an der Elektronik (und anderen Bauteilen) zu verhindern, darf die Maschine erst 24 Stunden bei Raumtemperatur in Betrieb genommen werden.

1.2 Nur für gewerblich genutzte Maschinen

Die Maschine/Maschinen, für die dieses Handbuch gilt, ist/sind nur für gewerbliche und industrielle Nutzung vorgesehen.

1.3 Urheberrechte

Diese Anleitung dient ausschließlich zur Information des Bedienungspersonals und darf nur mit Genehmigung des Unternehmens Electrolux Professional AB an Dritte weitergegeben werden.

1.4 Ergonomiezertifizierung

Der menschliche Körper ist auf Bewegung und körperliche Aktivität ausgelegt, aber bei einseitigen und ständig wiederholten Bewegungsabläufen oder ungünstigen Körperhaltungen kann es zu Belastungsschäden kommen.

Die ergonomischen Merkmale des Produkts, die Ihre physische und kognitive Interaktion beeinflussen können, wurden bewertet und zertifiziert.

Bei einem ergonomischen Produkt müssen bestimmte ergonomische Anforderungen erfüllt sein, und zwar in Bezug auf die drei folgenden Aspekte: technische, biomedizinische und psychosoziale Merkmale (Benutzerfreundlichkeit und -zufriedenheit).

Für jeden dieser Bereiche wurden spezifische Tests mit echten Benutzern durchgeführt. Das Produkt erfüllt die von den Normen vorgegebenen ergonomischen Kriterien.






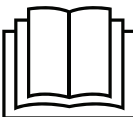
Wenn ein Bediener für mehrere Maschinen zuständig ist, nehmen die repetitiven Bewegungen zu und das damit verbundene biomechanische Risiko steigt exponentiell.

Risiken durch ungünstige Körperhaltungen bestehen bei der Interaktion mit dem Türgriff, wenn die Maschine ohne Sockel direkt auf dem Boden aufgestellt ist, und mit dem Türgriff sowie der Benutzeroberfläche, dem Display und dem Knopf, wenn die Maschine auf einer Waschmaschine montiert ist.

Beachten Sie die folgenden Empfehlungen, um körperliche Schäden beim Bedienpersonal möglichst zu vermeiden.

- Stellen Sie die Maschine auf einem Sockel statt direkt auf dem Boden auf, damit der Bediener beim Be- und Entladen den Rücken nicht unnötig beugen muss.
Empfohlene Mindesthöhe des Sockels: 300 mm.
- Sorgen Sie dafür, dass zum Be- und Entladen sowie zum Transport geeignete Rollwagen oder Körbe zur Verfügung stehen.
- Organisieren Sie eine Arbeitsplatzrotation, wenn ein Bediener für mehrere Maschinen zuständig ist.

1.5 Symbole

	Vorsicht
	Vorsicht, heiße Oberflächen
	Vorsicht, Hochspannung
	Achtung: Brandgefahr / Entflammbares Material
	Warnung, Quetschgefahr
	Lesen Sie die Anweisungen vor dem Gebrauch der Maschine durch.

2 Gewährleistungsbedingungen und Haftungsausschlüsse

Falls der Kauf dieses Geräts eine Garantieabdeckung beinhaltet, wird die Garantie entsprechend den gesetzlichen Bestimmungen des Anwenderlandes geleistet. Die Garantieübernahme ist mit dem installierten Gerät verknüpft, das für seinen bestimmungsgemäßen Zweck und entsprechend den Anweisungen in der zugehörigen technischen Dokumentation verwendet wird.

Die Garantie gilt, wenn der Kunde ausschließlich Originalersatzteile verwendet und das Gerät entsprechend den Anweisungen der Betriebs- und Wartungshandbücher von Electrolux Professional AB instandgehalten hat, die als gedruckte Handbücher oder im elektronischen Format bereitgestellt werden.

Electrolux Professional AB empfiehlt, ausschließlich von Electrolux Professional AB genehmigte Reinigungs-, Spül- und Entkalkungsmittel zu verwenden, um optimale Ergebnisse zu erzielen und das Gerät langfristig in einem perfekten Betriebszustand zu erhalten.

Von der Electrolux Professional AB Garantie ausgeschlossen sind:

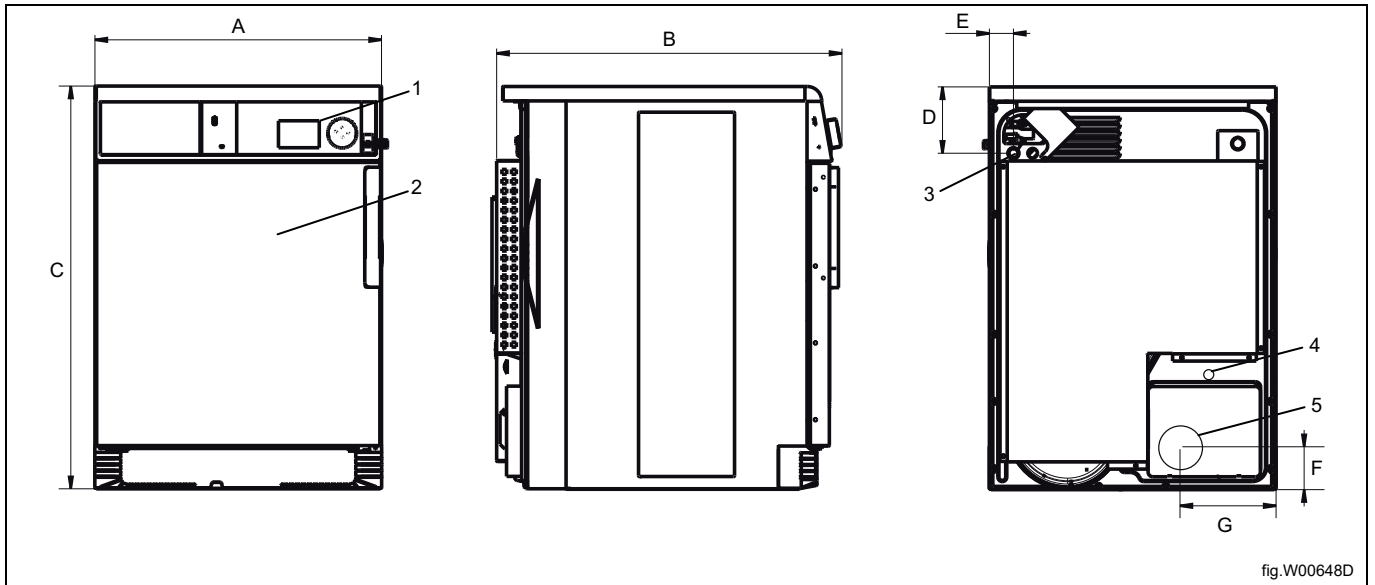
- Fahrten zur Lieferung und Abholung des Geräts.
- Installation.
- Einweisung in Gebrauch und Bedienung.
- Auswechslung (u./o. Lieferung) von Verschleißteilen, außer bei Material- oder Fertigungsmängeln, die innerhalb von einer (1) Woche nach Schadenseintritt gemeldet werden.
- Änderung der externen Verkabelung.
- Nachbesserung nicht autorisierter Reparaturen sowie aller sonstigen Schäden, technischen Defekte und Störungen, die durch folgende Umstände verursacht wurden:
 - unzureichende u./o. anormale Kapazität der elektrischen Anlagen (Stromstärke, Spannung, Frequenz, einschließlich Spannungsspitzen u./o. Stromausfälle).
 - eine unzureichende oder unterbrochene Wasser-, Dampf-, Druckluft- oder Gasversorgung (einschließlich Verunreinigungen u./o. sonstige Umstände, die nicht die technischen Anforderungen des jeweiligen Geräts erfüllen).
 - Komponenten der Gas- und Wasserinstallation sowie Hilfsmittel oder Verbrauchsmaterialien zur Reinigung, die nicht vom Hersteller genehmigt wurden.
 - Fahrlässigkeit, Fehlgebrauch, missbräuchliche Anwendung u./o. Nichteinhaltung der Bedienungs- und Pflegeanweisungen in den entsprechenden technischen Unterlagen des Geräts durch den Kunden.
 - unsachgemäße oder mangelhafte Installation, Reparatur oder Wartung (einschließlich Umrüstungen, Änderungen und Reparaturen durch Dritte, die nicht entsprechend autorisiert wurden) sowie Änderungen der Sicherheitssysteme.
 - Die Verwendung von Nicht-Originalkomponenten (z. B.: Verbrauchsmaterialien, Verschleißteile oder Ersatzteile).
 - Umgebungsbedingungen, die eine thermische (z. B. Überhitzen/Gefrieren) oder chemische Beanspruchung (z. B. Korrosion/Oxidation) bewirken.
 - Fremdkörper, die in das Gerät gelegt oder daran angeschlossen werden.
 - Unfälle oder höhere Gewalt.
 - Transport und Handhabung, einschließlich Kratzern, Kerben, Abspannungen u./o. sonstiger Schäden am Oberflächenfinish des Geräts, außer diese Schäden resultieren aus Material- oder Fertigungsmängeln und werden - sofern nicht anderslautend vereinbart - innerhalb von einer (1) Woche nach Lieferung gemeldet.
- Die Original-Seriennummern des Geräts wurden entfernt, geändert oder sind nicht mehr feststellbar.
- Auswechslung von Glühbirnen, Filtern und sonstigen Verbrauchsmaterialien.
- sämtliche Zusatzausrüstungen und Software, die nicht von Electrolux Professional AB freigegeben oder spezifiziert wurden.

Die Garantie umfasst keine planmäßigen Wartungseingriffe (einschließlich der dafür erforderlichen Teile) oder die Lieferung von Reinigungsmitteln, ausgenommen, dies wurde vor Ort ausdrücklich vereinbart und unterliegt den örtlichen Bestimmungen.

Auf der Electrolux Professional AB Website finden Sie die Liste der autorisierten Kundenservice-Partner.

3 Technische Daten

3.1 Zeichnung



1	Bedienfeld
2	Türöffnung, \varnothing 370 mm
3	Stromanschluss
4	Kondensatanschluss (nur für Kondenstroekner)
5	Abluftanschluss (nur für Ablufttrockner)

	A	B	C	D	E
mm	595	715	840	140	50

	F	G
mm	90	200

3.2 Technische Daten

		Abluft	Kondensationssystem
Nettogewicht	kg	58	57
Trommel Volumen	Liter	130	130
Trommeldurchmesser	mm	575	575
Trommeltiefe	mm	500	500
Trommeldrehzahl	U/min	53	53
Max. G-Faktor		0,9	0,9
Nennkapazität, Füllfaktor 1:22 (max. Beladung)	kg	6	6
Beheizung: Elektrisch	kW	5,1	3,0
	kW	3,2	
A-bewerteter Emissionsschalldruckpegel an den Arbeitsstationen	dB(A)	70	70
Max. Wärmeabgabe der installierten Leistung	%	15	15

3.3 Verbindungen

		Abluft	Kondensationssystem
Luftaustritt	∅ mm	100	-
Kondensatablauf		-	1/2"

4 Einrichten

4.1 Entfernen der Verpackung

Nehmen Sie die Maschine von der Palette herunter.

Hinweis!

Gehen Sie vorsichtig vor, wenn Sie die Maschine versetzen. Die Trommel besitzt keine Transportsicherung.

Stellen Sie die Maschine an ihre endgültige Position.

4.2 Recyclingvorschrift für Verpackungsmaterial

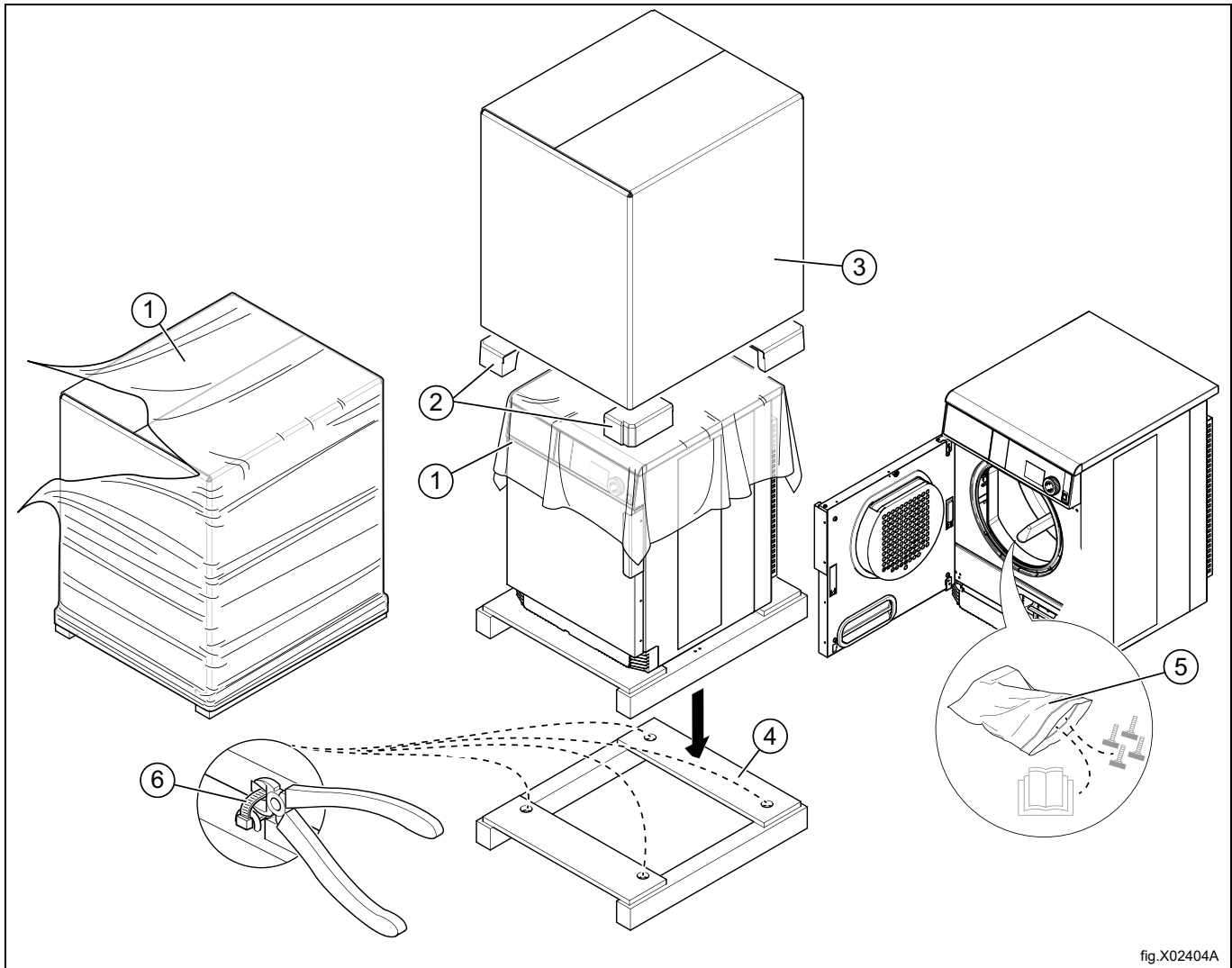


Abb.	Beschreibung	Code	Typ
1	Schrumpffolie	LDPE 4	Kunststoff
2	Transportschutzecken	PS 6	Kunststoff
3	Pappkarton	PAP 20	Papier
4	Palette	FOR 50	Holz
5	Kunststoffbeutel	PET 1	Kunststoff
6	Kabelbinder (Nur Marineausführung)		Nylon

4.3 Stellplatz

Die Maschine muss so aufgestellt werden, dass für Bediener und Servicepersonal ausreichend Platz zum Arbeiten vorhanden ist.

Die Abbildung zeigt den Mindestabstand zur Wand und/oder zu anderen Maschinen.

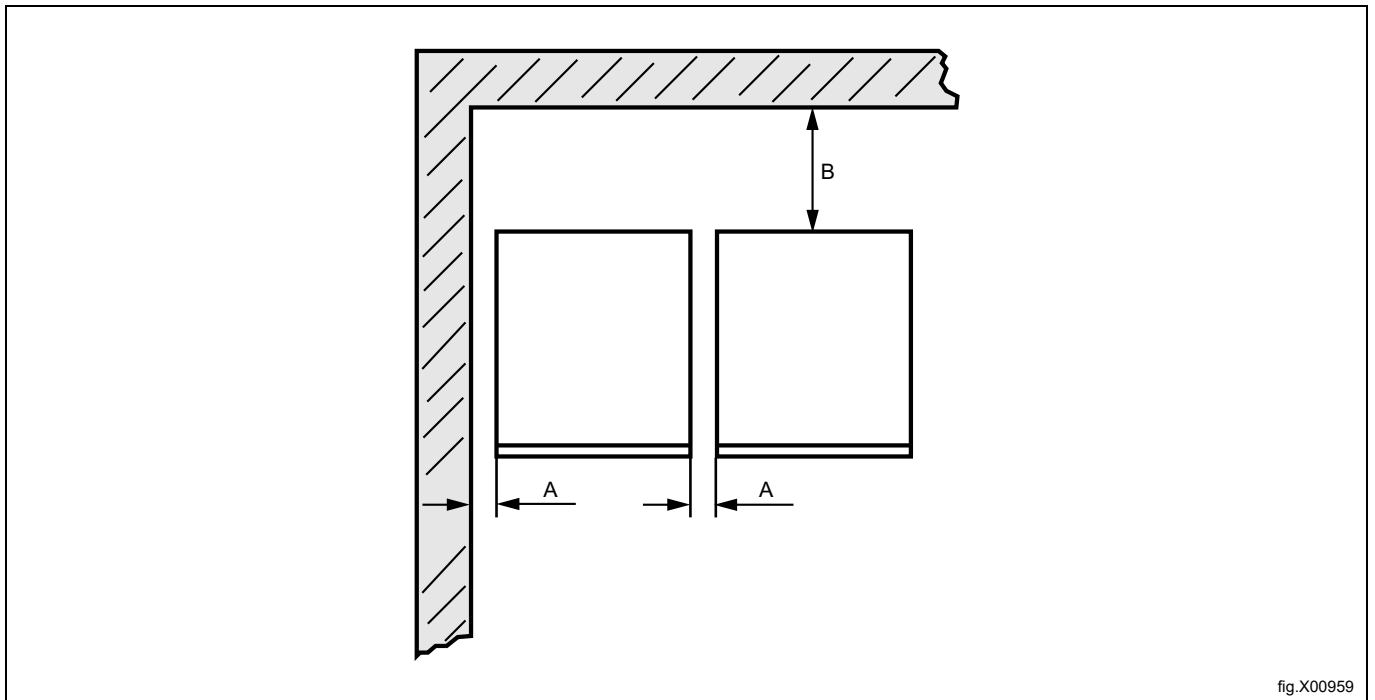


fig.X00959

A	50 mm
B	500 mm

Hinweis!

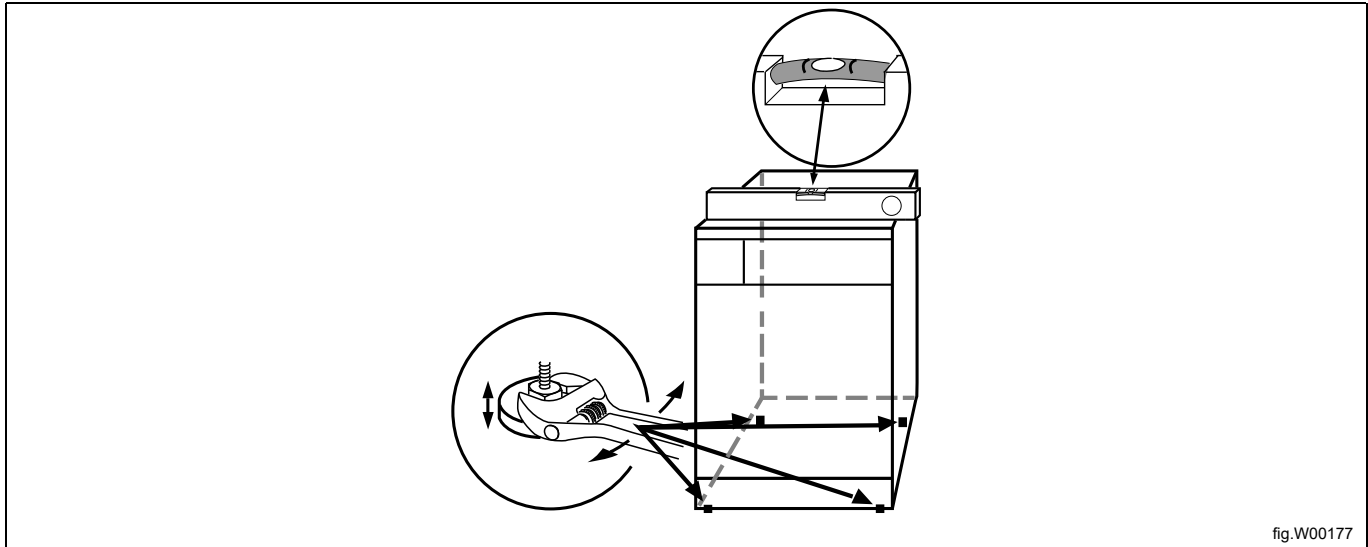
Die Maschine muss so aufgestellt werden, dass für Bediener und Servicepersonal ausreichend Platz für alle Arbeitsschritte vorhanden ist.

Bei Einhaltung der Empfehlungen ergibt sich ein ungehinderter Zugriff für Instandhaltungs- und Wartungseingriffe.

Wenn das Platzangebot beschränkt ist, können die Maschinen auch installiert werden, ohne die Empfehlungen einzuhalten. In diesem Fall ist zu beachten, dass andere Maschinen eventuell von ihren Anschlüssen getrennt und versetzt werden müssen, um Wartungsarbeiten an der betreffenden Maschine vornehmen zu können.

4.4 Mechanische Installation

Richten Sie die Maschine mithilfe der Maschinenfüße gerade aus. Die maximale Höhenanpassung der FüÙe betragt 14 mm.



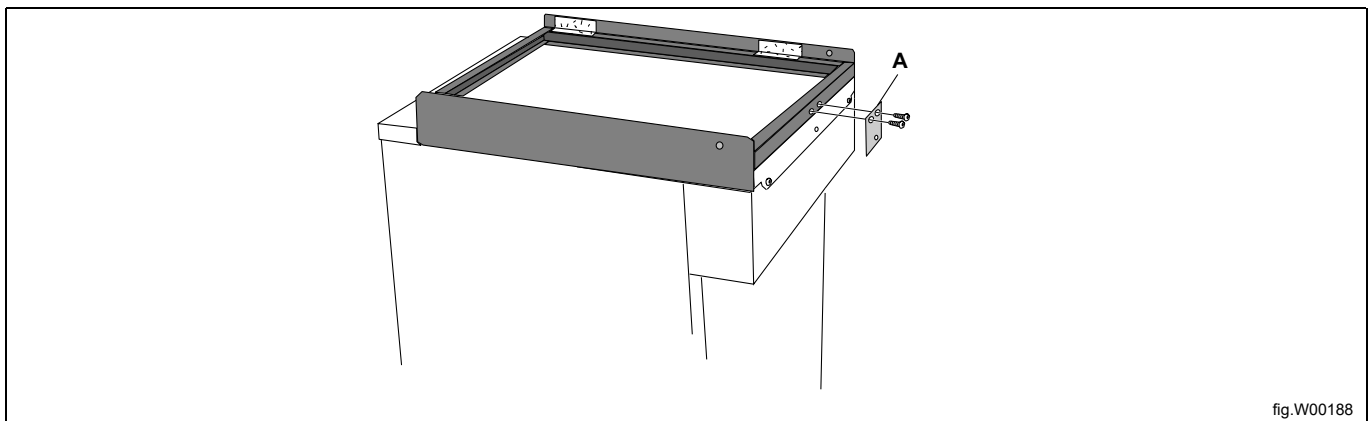
4.5 Stapelrahmen

Die Maschine kann auf einem anderen 130-Liter-Waschetrockner oder auf einer 53-Liter-Waschmaschine aufgestellt werden.

Achten Sie darauf, dass die unten stehende Maschine einwandfrei nivelliert ist.

Achten Sie auÙerdem vor der Installation darauf, dass die obere Abdeckung sauber ist.

Platzieren Sie den Stapelrahmen auf der Maschine, die unten stehen soll, und befestigen Sie die Halterung (A) am Stapelrahmen.



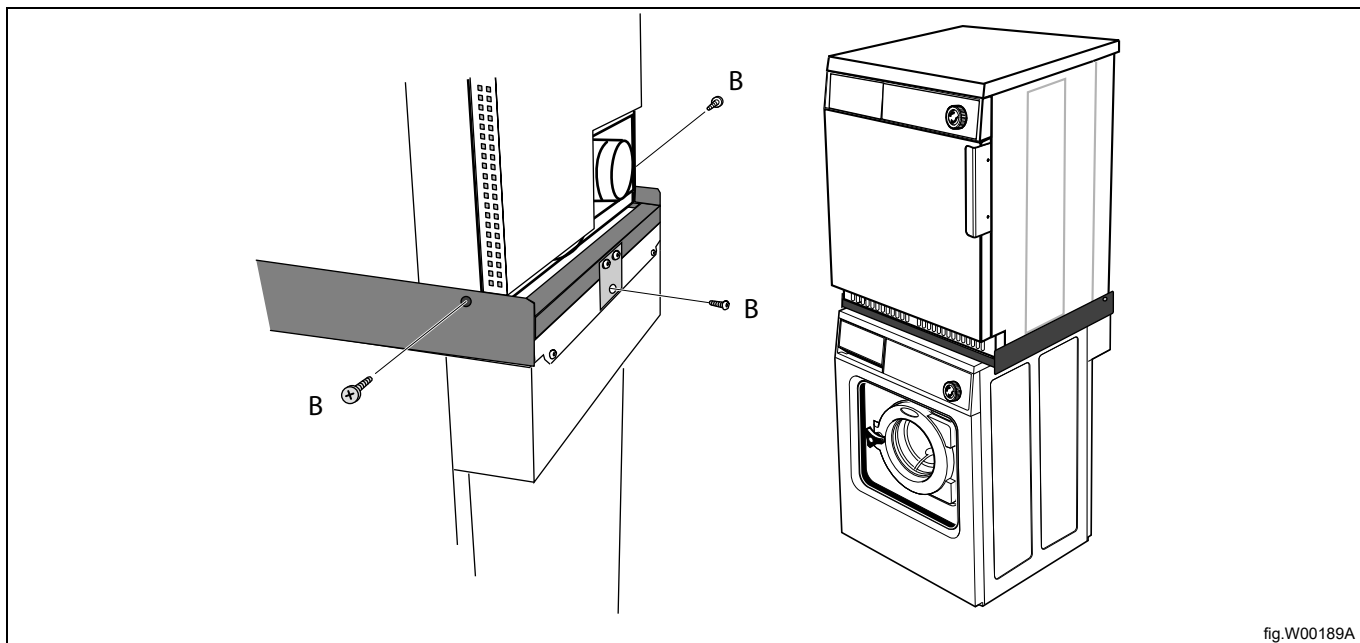
Bevor Sie die Maschine auf die andere Maschine stellen, schrauben Sie die FüÙe so weit wie möglich nach oben, so dass sie die andere Maschine nicht berühren.

Stellen Sie die Maschine auf die andere Maschine. Die Vorderseiten der Maschinen müssen fluchtend sein.

Ziehen Sie die Schrauben (B) fest, um ein Kippen der Maschine zu verhindern.

Hinweis!

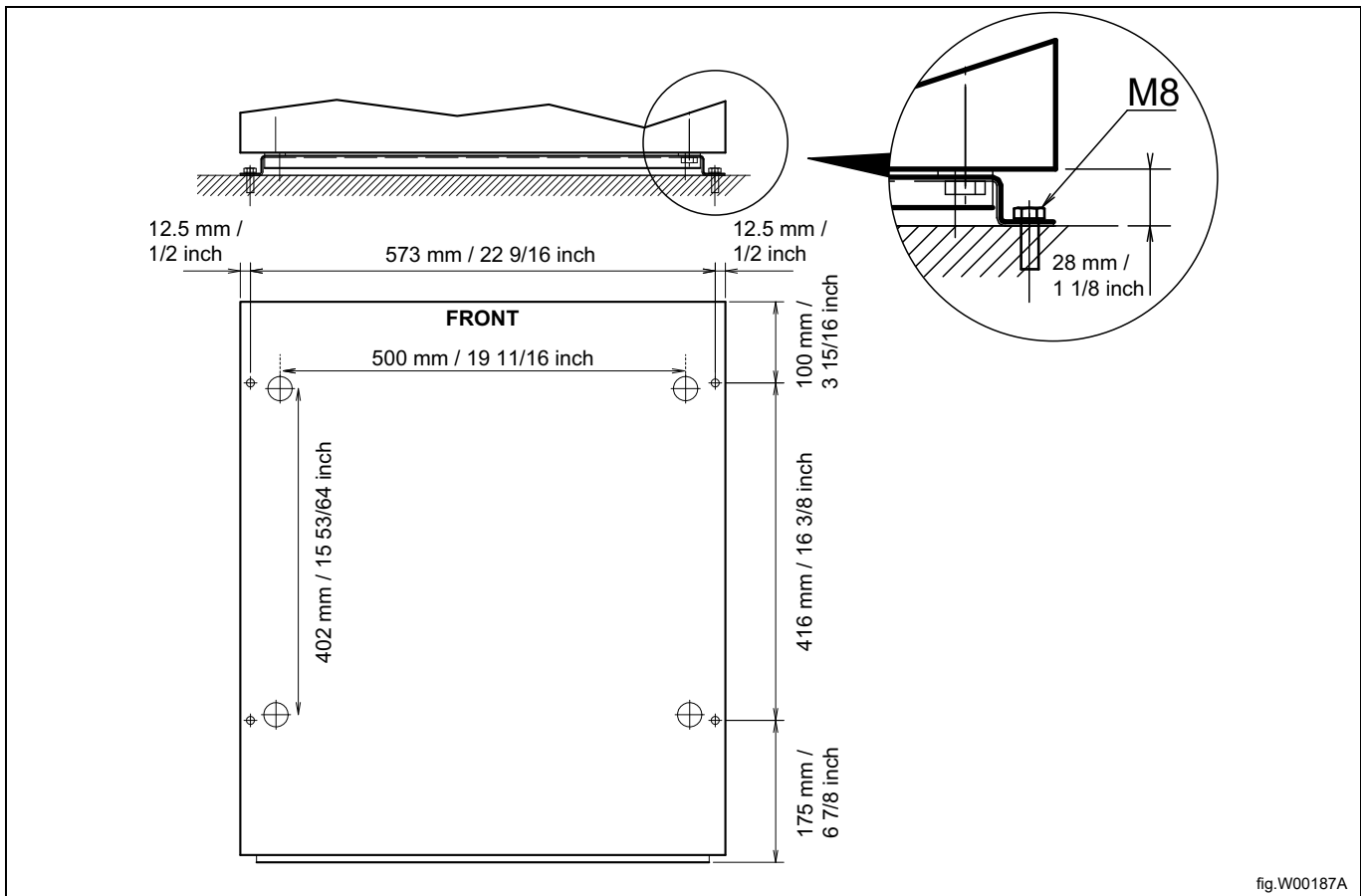
Vergewissern Sie sich, ob Löcher für die Schrauben (B) vorhanden sind, um den Stapelrahmen an der Maschine zu befestigen. Falls keine Löcher vorhanden sind, bohren Sie 3,3-mm-Löcher in die Maschine.



5 Schiffsinstallation

Um die Stabilität der Maschine sicherzustellen, muss sie am Boden befestigt werden.

Die Maschine wird mit Halterungen geliefert. Befestigen Sie die vier Halterungen mit vier M8-Schrauben am Boden.

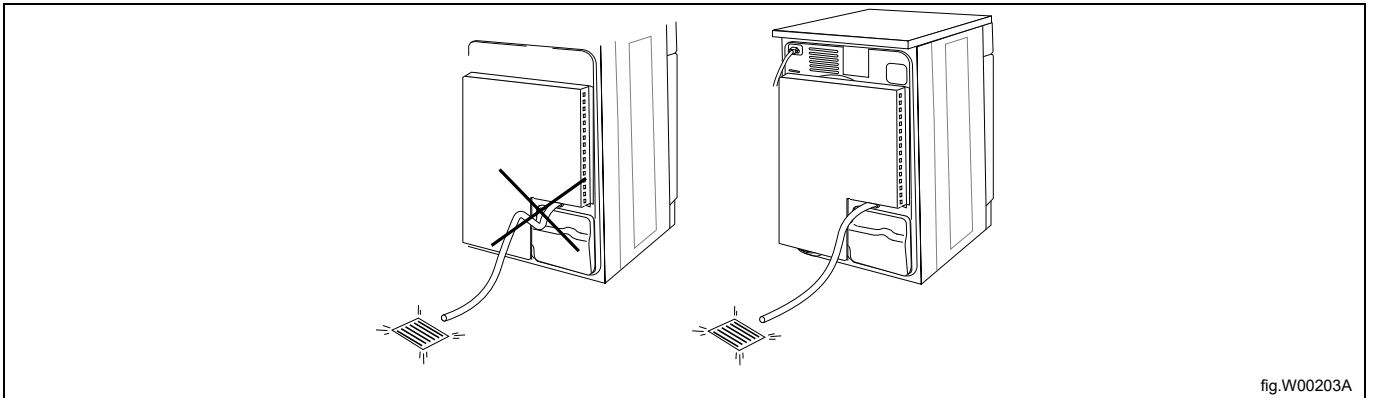


6 Absaugsystem

6.1 Luftstromprinzip

Bei der Kondensmaschine wird die Luft nicht ins Freie abgesaugt.

Die Luft zirkuliert in einem geschlossenen System zwischen der Maschine und der Kondenseinheit. Das Wasser in den Kleidungsstücken kondensiert in der Kondenseinheit und wird zum Ablauf herausgeführt. Der Ablaufschlauch sollte mit leichter Biegung frei hängen.



Ablufttrockner:

Das Gebläse erzeugt einen Unterdruck in der Maschine, so dass Luft über die Heizeinheit in die Trommel gesogen wird.

Die erwärmte Luft strömt durch die Kleidungsstücke und die Trommelöffnungen.

Anschließend strömt die Luft durch ein Flusensieb, das sich in der Tür befindet. Anschließend wird die Luft von Gebläse und Absaugsystem abgesaugt.

Hinweis!

Es ist sehr wichtig, dass der Maschine ausreichend Frischluft zugeführt wird, um optimale Trocknungsergebnisse zu erhalten.

6.2 Frischluft

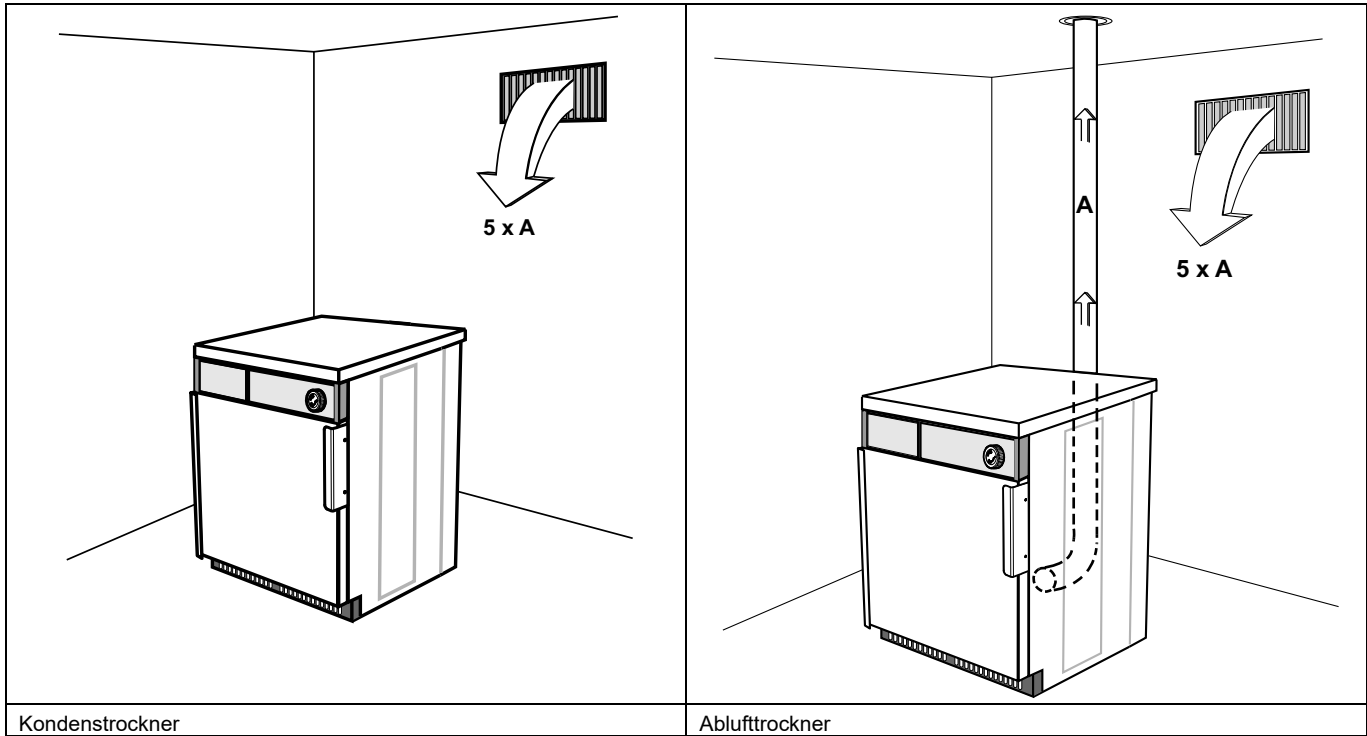
Um maximale Effizienz und die kürzesten Trocknungszeiten zu erreichen, muss sichergestellt sein, dass die gleiche Menge Frischluft von außen in den Raum gelangen kann wie aus dem Raum abgesaugt wird.

Um Zugluft im Raum zu vermeiden, sollte sich der Lufteinlass hinter der Maschine befinden.

Voraussetzungen für eine ausreichende Luftversorgung:

- Der Querschnitt der Lufteinlassöffnung sollte das fünffache des Abluftrohrquerschnitts betragen. Die Einlassöffnung ist der Bereich, durch den die Luft ohne Widerstand von Schutzgitter/Rost eindringen kann.

Der Widerstand am Schutzgitter/Rost der Lufteinlass-Schutzabdeckung darf max. 10 Pa (0,1 mbar) betragen.

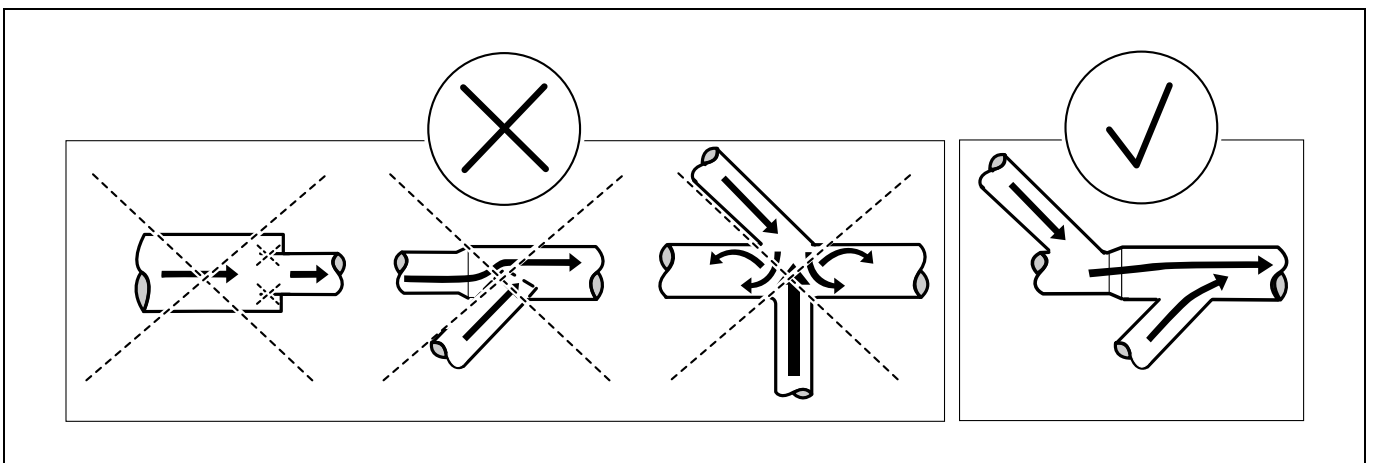


Hinweis!

Schutzgitter/Rostabdeckungen blockieren häufig die Hälfte des gesamten Frischluftzufuhrbereichs. Berücksichtigen Sie dies beim Einbau.

6.2.1 Abluftkanal

- Zum Ablüften darf nur ein starrer oder flexibler Metallkanal verwendet werden.
- Kunststoffkanäle sind nicht zulässig.
- Das für den Abluftkanal empfohlene Material ist verzinkter Stahl.
- Der Kanal darf nicht mit Schrauben oder sonstigen Befestigungselementen montiert werden, die in den Kanal hineinragen und an denen sich Flusen verfangen können. Verwenden Sie stattdessen zum Beispiel Befestigungsschellen und Hochtemperatur-Silikon.
- Die Abluft darf nicht in eine Wand, eine Decke oder einen verborgenen Bereich des Gebäudes geführt werden.
- Der Abluftkanal muss in ausreichendem Abstand aus dem Gebäude herausführen, da anderenfalls am Gebäude Frostschäden durch Kondensation entstehen könnten.
- Der Abluftkanal muss ins Freie führen.
- Der Abluftkanal muss so angebracht sein, dass er auf der Außenseite vor Stößen und dem Eindringen von Wasser geschützt ist.
- Die Innenseite des Ablaufkanals muss glatt sein (geringer Luftwiderstand).
- Der Abluftkanal darf nur sanft gebogen sein.



6.2.2 Gemeinsamer Abluftkanal



Es wird empfohlen, jede Maschine an einen eigenen Abluftkanal anzuschließen.



Wenn mehrere Maschinen denselben Abluftkanal verwenden sollen, muss der Abluftkanal hinter jeder Maschine vergrößert werden. Der Durchmesser sollte wie in der Tabelle empfohlen vergrößert werden.

Falls mehrere Maschinen an dieselbe Abluftleitung angeschlossen sind, muss der Luftvolumenstrom für die einzelnen Maschinen entsprechend reguliert werden, wenn alle Maschinen eingeschaltet werden und ein Programm ohne Beheizung ausführen.

Bitte beachten Sie, dass bei unnötig großen Abluftkanälen Probleme mit dem Abzug auftreten.

Im Abluftkanal muss hinter jedem Trockner eine Rückschlagklappe installiert sein.

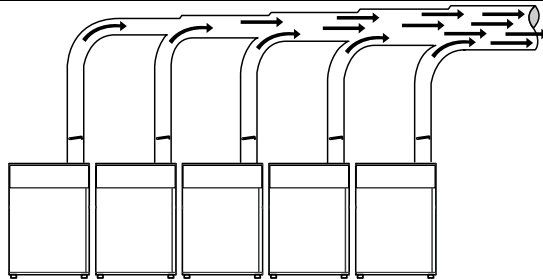


fig.6329

Anzahl Maschinen		1	2	3	4	5	6	7	8	9	10
Abluftkanal	∅ mm	100	160	200	200	250	250	315	315	315	315
Empfohlener Bereich für Frischlufteinlass	m ²	0,04	0,1	0,16	0,16	0,25	0,25	0,39	0,39	0,39	0,39
Minimaler Bereich für Frischlufteinlass	m ²	0,011	0,022	0,033	0,044	0,055	0,066	0,077	0,088	0,099	0,11



Der Durchmesser des Abluftkanals darf nicht verkleinert werden.



6.2.3 Bemessung des Auslasses

Es ist wichtig, dass die Luftmenge der Maschine der Leistung der jeweiligen Maschine entspricht.

Ein zu kleiner oder zu großer Luftstrom führt zu einer verlängerten Trocknungszeit.

Bei einem langen Abluftrohr oder nicht entsprechend konstruierter Belüftung empfehlen wir, das Abluftrohr regelmäßig zu reinigen. Längere Rohre müssen in der Regel häufiger gereinigt werden.

Für eine optimale Maschinenfunktion sollten die Abluftrohre kurz sein.

Für eine optimale Maschinenfunktion müssen alle Abdeckungen montiert sein.

7 Stromanschluss

7.1 Elektrische Installation



Die Elektroinstallation darf ausschließlich von geschultem Personal durchgeführt werden.



Maschinen mit frequenzgeregelten Motoren sind eventuell mit bestimmten Fehlerstromschutzschalter-Typen nicht kompatibel. Die Maschinen sind konstruktionsseitig auf ein hohes Maß an Personensicherheit ausgelegt. Daher sind externe Vorrichtungen wie Fehlerstromschutzschalter nicht erforderlich, ihre Verwendung wird allerdings empfohlen. Wenn Sie Ihre Maschine dennoch über einen Fehlerstromschutzschalter anschließen möchten, beachten Sie bitte Folgendes:

- Wenden Sie sich an ein zugelassenes, qualifiziertes Installationsunternehmen, um sicherzustellen, dass ein Schutzschalter korrekten Typs mit der richtigen Dimensionierung gewählt wird
- Für maximale Zuverlässigkeit schließen Sie an jeden Schutzschalter nur eine Maschine an;
- das Erdkabel muss unbedingt vorschriftsgemäß angeklemt sein.

In den Fällen, in denen die Maschine nicht mit einem allpoligen Schalter versehen ist, muss dieser im Vorfeld installiert werden.

Unter Einhaltung der Verdrahtungsregeln: Bringen Sie vor der Maschine einen mehrpoligen Schalter an, um Installations- und Wartungsarbeiten zu ermöglichen.

Das Anschlusskabel muss leicht durchhängen.

7.2 Einphasenanschluss

Entfernen Sie die Abdeckung von der Stromversorgungseinheit. Schließen Sie Erdungskabel und andere Kabel wie dargestellt an.

Ablufttrockner

200–240V 1~ 2.9/3.2kW		
220–240 V 1N~ 3,2 kW		
220–240 V 1N~ 3,5 kW		

Kondentrockner

208–240 V 1~ 3,0 kW		
220–240 V 1N~ 3,0 kW		

Bringen Sie nach Abschluss der Installation die Abdeckung wieder an, und überprüfen Sie Folgendes:

- ob die Trommel leer ist
- ob das Gerät funktioniert (dazu den Hauptschalter der Maschine einschalten und ein Programm mit Heizleistung starten).

7.3 Dreiphasenanschluss

Entfernen Sie die Abdeckung von der Stromversorgungseinheit. Schließen Sie Erdungskabel und andere Kabel wie dargestellt an.

Ablufttrockner

<p>380–415 V 3N~ 3,2 kW</p>	
<p>200–240 V 3~ 5,1 kW</p>	
<p>380–440 V 3~ 5,1 kW</p>	
<p>440 V 3~ 2,6 kW</p>	
<p>380–415 V 3N ~ 5,1 kW</p>	

Kondenstrockner

380–415 V 3N~ 3,0 kW		
200–240 V 3~ 3,0 kW		
380–440 V 3N~ 3,0 kW		

Bringen Sie nach Abschluss der Installation die Abdeckung wieder an, und überprüfen Sie Folgendes:

- ob die Trommel leer ist
- ob das Gerät funktioniert (dazu den Hauptschalter der Maschine einschalten und ein Programm mit Heizleistung starten).

7.4 Elektrische Anschlüsse

Elektrische Anschlüsse					
Heizung alternativ	Netzspannung	Hz	Heizleistung kW	Gesamtleistung kW	Empfohlene Sicherung A
Elektroheizung	220 – 240V 1~	50/60	3,2	3,5	16
	220-240V 3~	50/60	3,2/5,1	3,5/5,4	13/16
	380 – 415 V 3~	50/60	5,1	5,4	10
	440/480V 3~	60	5,1	5,4	10
Kondensationssystem	220 – 240V 1~	50/60	3,0	3,3	16
	220-240V 3~	50/60	3,0	3,3	13
	380 – 415 V 3~	50/60	3,0	3,3	10
	440/480V 3~	60	3,0	3,3	10

7.5 Funktionen der I/O-Karten

Mögliche elektrische Schaltpläne:

7.5.1 Zentrales Bezahlssystem (2J)

Zum Start der Maschine muss ein zentrales Bezahlungssystem einen Startimpuls von 300–3000 ms Dauer (empfohlen 500 ms) und einer Pause von mindestens 300 ms (empfohlen 500 ms) zwischen zwei Impulsen an die Maschine anlegen. Es sind Startimpulse mit 230 V oder 24 V zulässig. Um nach dem Start der Maschine ein Feedback-Signal zu erhalten, müssen 230 V- oder 24 V-Feedback an Anschluss 19 angeschlossen werden. Das Feedback-Signal an Anschluss 18 bleibt während des gesamten Programms aktiv (hoch).

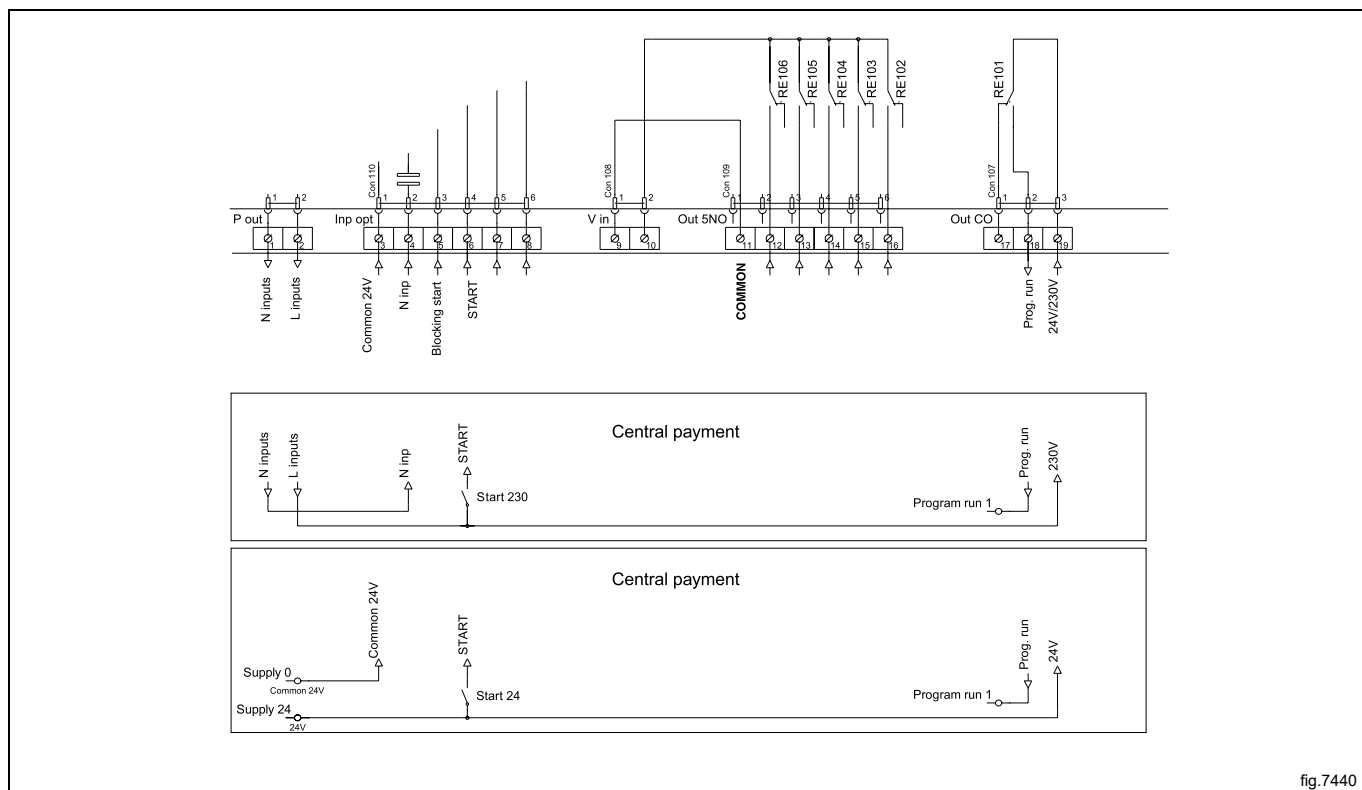


fig.7440

7.5.2 Zentrales Bezahlssystem (2J)

Unmittelbar nach der Freigabe des Maschinenstarts muss das zentrale Bezahl- oder Buchungssystem ein aktives Signal (High-Pegel) an die Maschine anlegen. Dieses Signal muss während des Trocknens aktiviert sein (High-Pegel). Bei inaktivem Signal (Low-Pegel) bricht die Maschine das laufende Programm ab und schaltet auf Kühlung. Als Signalspannung sind 230 V oder 24 V zulässig. Um nach dem Start der Maschine ein Feedback-Signal zu erhalten, müssen 230 V- oder 24 V-Feedback an Anschluss 19 angeschlossen werden. Das Rücksendesignal bleibt während des gesamten Programms aktiv (hoch).

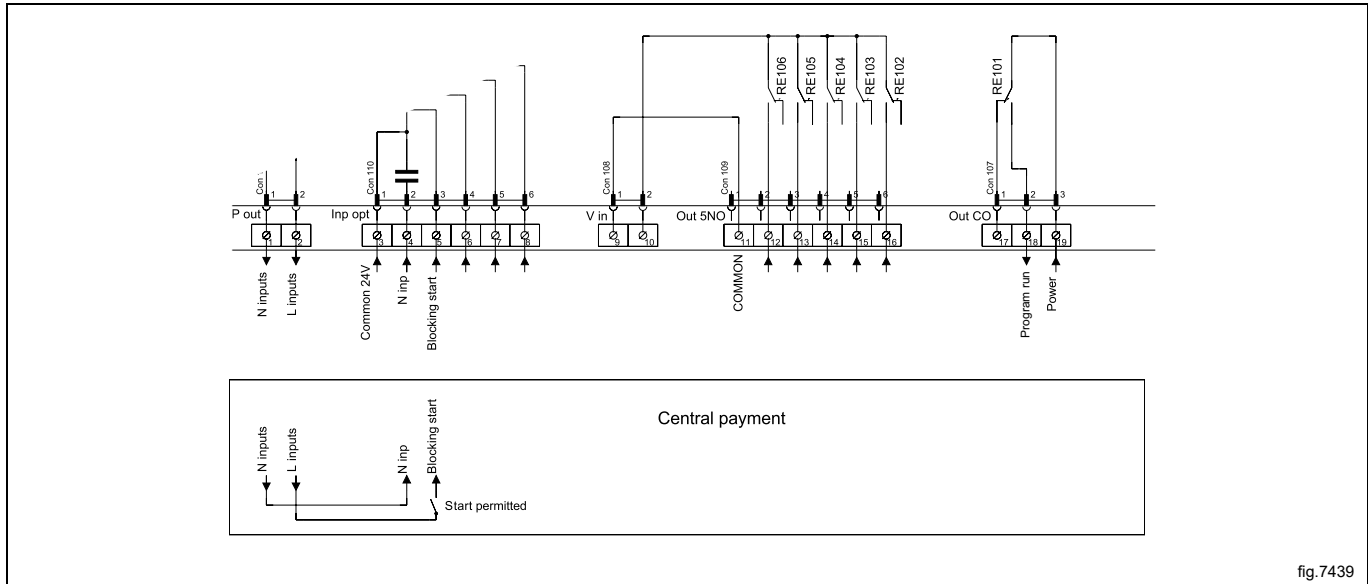


fig.7439

7.5.3 Externer Münzzähler / Zentrales Bezahlsystem (2K)

Der externe Münzzähler muss ein Impulssignal mit 300–3000 ms Dauer (500 ms werden empfohlen) und einer Pause von mindestens 300 ms (500 ms werden empfohlen) zwischen zwei Signalimpulsen liefern.

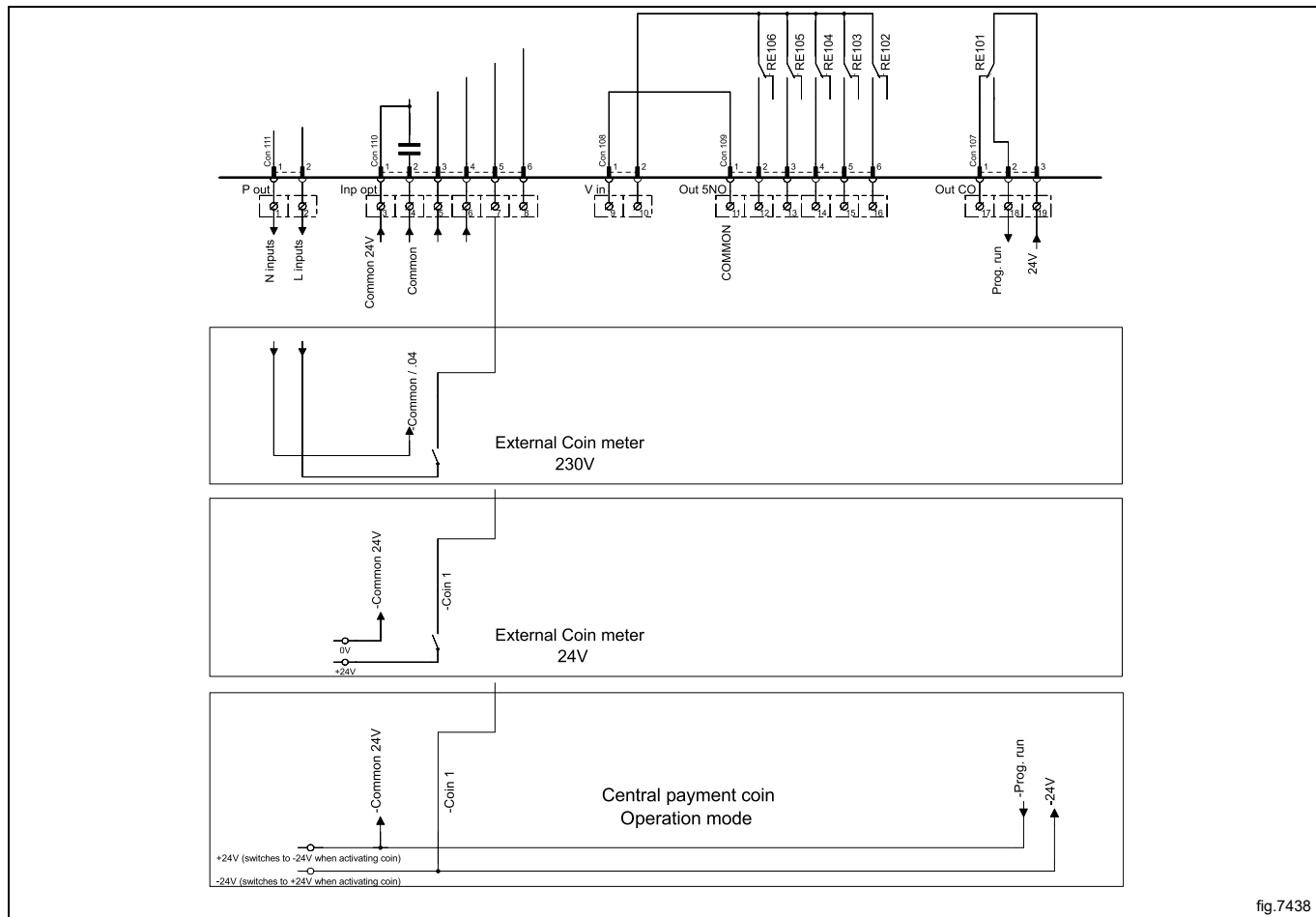


fig.7438

7.5.4 Preisnachlass (2K)

Mit einem konstant aktivierten Signal (High-Pegel) an Anschluss 5 ("roter Preis") lässt sich der Preis für das Programm verringern. Diese Funktion ist für verschiedene Aufgaben einschließlich Preisnachlässen zu bestimmten Tageszeiten einsetzbar. Wenn das Signal anliegt (High-Pegel), ist der Preis für das Programm um den im Preismenü definierten Prozentwert verringert (bzw. verlängert sich bei zeitgesteuerten Programmen die Zeitdauer).

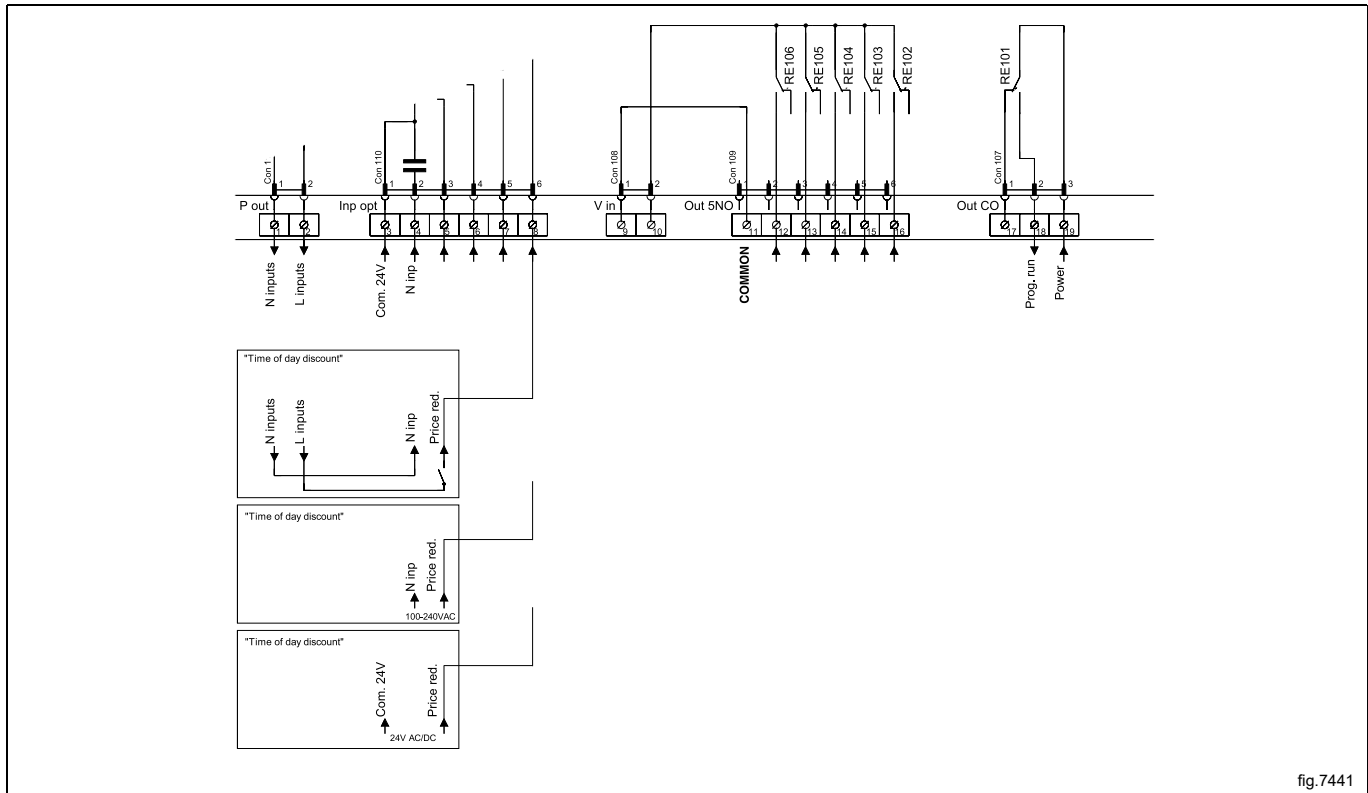


fig.7441

7.6 Option

7.6.1 Externer Anschluss 100 mA

Eine spezielle Anschlussklemme befindet sich an der Anschlusskonsole.

Dieser Anschluss kann als externe Steuerung eines Gebläses verwendet werden.

Die Anschlussklemme der externen Steuerung ist für 220-240 V mit max. 100 mA ausgelegt und ausschließlich für den Betrieb eines Schaltschützes vorgesehen.

Max. Stromaufnahme 100 mA.

Die Erdung (Gnd.) darf nicht zur Erdung externer Platinen verwendet werden.

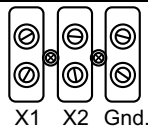


fig.7154

8 Versetzen des Türanschlags

Trennen Sie die Maschine vom Stromnetz.

Das untere Scharnier abmontieren und die Tür abheben.

Hinweis!

Während des Lösens des Scharniers die Tür in ihrer Einbauposition halten.

Das obere Scharnier abnehmen.

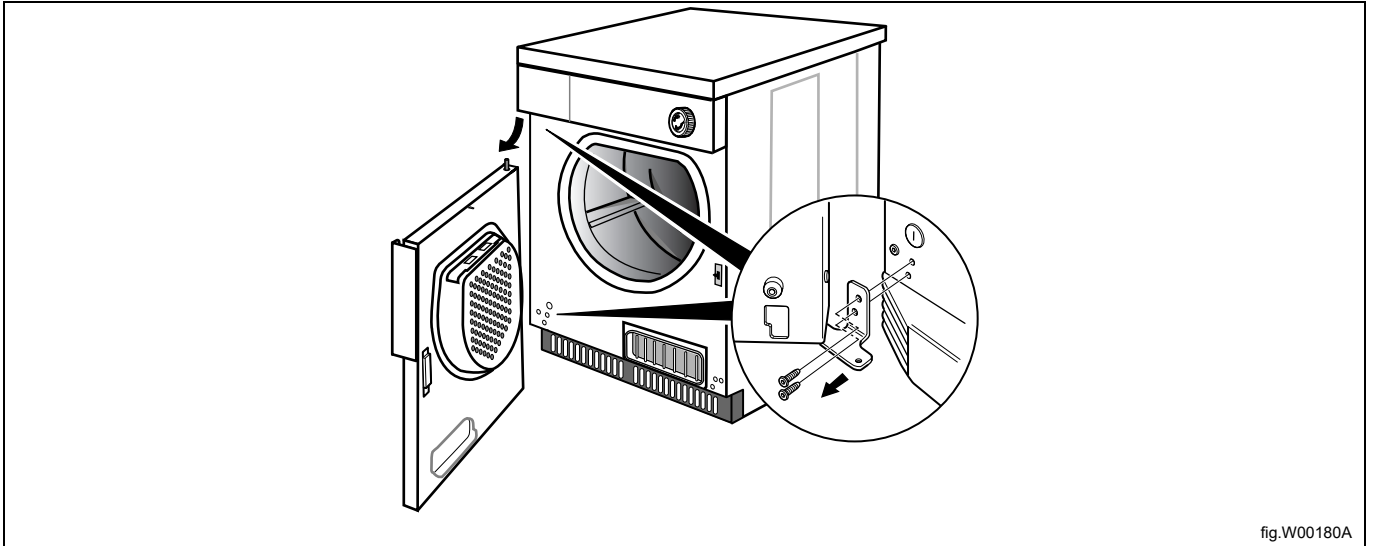


fig.W00180A

Die Schrauben der Abdeckung auf der anderen Seite herausschrauben und an Stelle der Scharniere einschrauben. Die Scharniere auf der anderen Seite an Stelle der Schrauben der Abdeckung montieren. Das untere Scharnier zunächst nur mit einer Schraube fixieren, um die Tür leichter wieder in ihre Einbauposition bringen zu können.

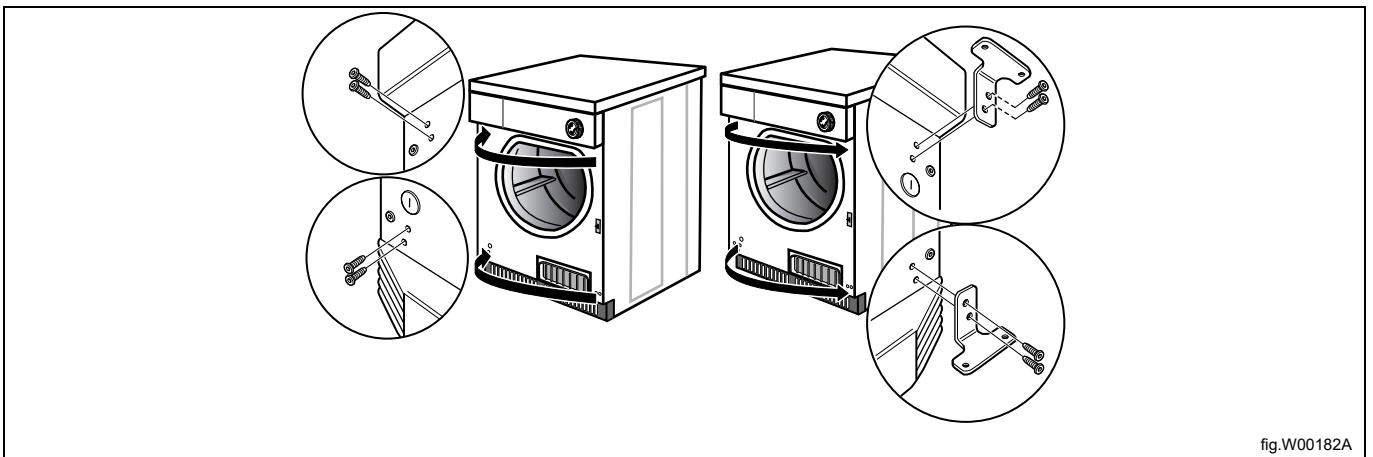


fig.W00182A

Den Türgriff abnehmen und die Schrauben wieder einschrauben. Den Türgriff mit den Schrauben auf der gegenüberliegenden Seite anbringen.

Den oberen und unteren Scharnierstift abnehmen und auf der gegenüberliegenden Seite einsetzen.

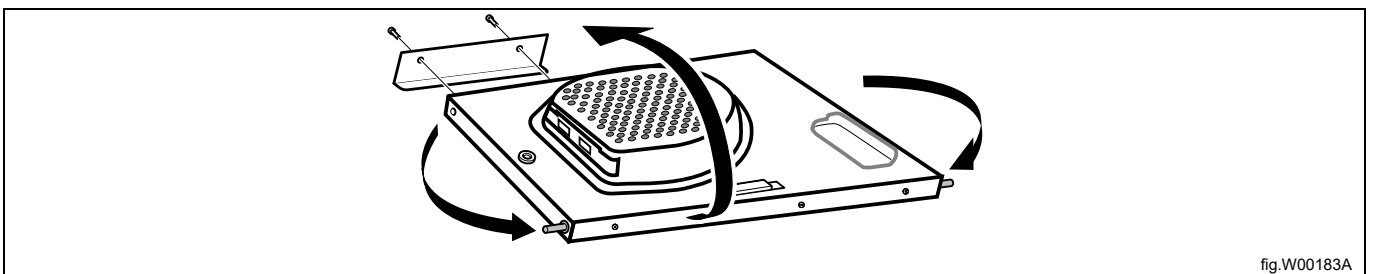


fig.W00183A

Die Verschlussstücke durch Lösen der Einrastungen mit einem Schraubendreher abnehmen.
Die Verschlussstücke herausdrücken, vertauschen und wieder hineindrücken.

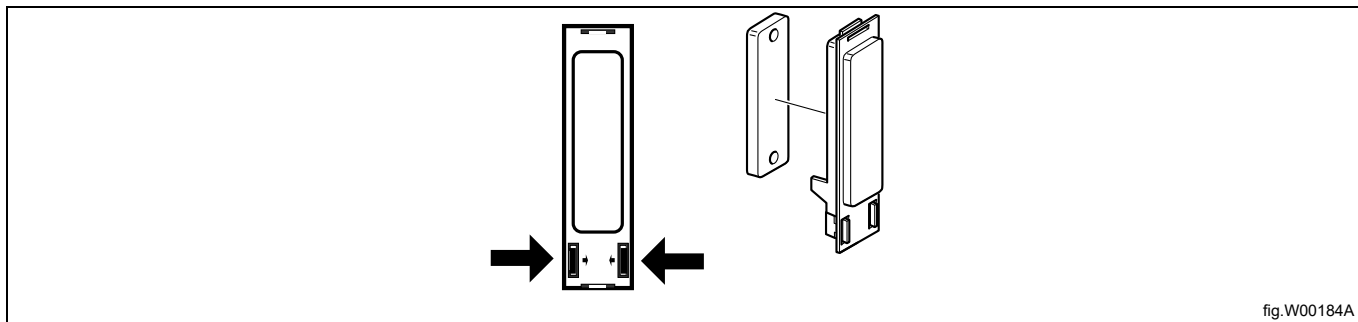


fig.W00184A

Die Tür auf der anderen Seite anbringen. Tür und oberen Scharnierstift in das obere Scharnier einsetzen, dann den unteren Scharnierstift in das untere Scharnier einsetzen. Die verbliebene Schraube einschrauben, nachdem der untere Scharnierstift korrekt positioniert ist. Ziehen Sie die Schrauben fest.

Die Maschine an das Stromnetz anschließen.

Führen Sie einen Probelauf der Maschine durch.

9 Bei der ersten Einschaltung

Wenn die Aufstellung abgeschlossen ist und Sie zum ersten Mal die Stromversorgung einschalten, müssen Sie folgende Einstellungen vornehmen. Wenn eine Einstellung beendet ist, kommen Sie automatisch zur nächsten.

- Sprache wählen
- Zeit und Datum einstellen
- Servicealarm aktivieren/deaktivieren

Weitere Informationen über die folgenden Einstellungen finden Sie im Programmier- und Konfigurationshandbuch.

9.1 Sprache wählen

Wählen Sie eine Sprache aus der Liste auf dem Display.

In dieser Sprache werden dann sämtliche Displaymeldungen, Programmnamen usw. angezeigt.

9.2 Zeit und Datum einstellen

Wählen Sie **JA** und betätigen Sie den Drehknopf, um zum Menü **PROGRAMMZEIT/DATUM** zu gelangen.

Aktivieren Sie das Menü **WÄHLE ZEIT** und stellen Sie die korrekte Zeit ein.

Speichern Sie die Einstellungen.

Aktivieren Sie das Menü **WÄHLE DATUM** und stellen Sie das korrekte Datum ein. Beginnen Sie mit der Einstellung des Jahres.

- Stellen Sie das Jahr ein. Beenden Sie den Vorgang durch langes Drücken des Drehknopfs.
- Stellen Sie den Monat ein. Beenden Sie den Vorgang durch langes Drücken des Drehknopfs.
- Stellen Sie den Tag ein. Beenden Sie den Vorgang durch langes Drücken des Drehknopfs und speichern Sie die Einstellung dann ebenfalls durch langes Drücken des Drehknopfs.

Verlassen Sie nach Beendigung das Menü.

10 Funktionsprüfung



Diese Überprüfung muss durch qualifiziertes Fachpersonal erfolgen.

Vor der Erstinbetriebnahme nach der Installation eine Funktionsprüfung der Maschine durchführen.

Vor der Wiederinbetriebnahme nach einer Reparatur eine Funktionsprüfung der Maschine durchführen.

Nachweis der automatischen Abschaltung der Maschine

- Schalten Sie die Maschine ein.
- Prüfen Sie, ob die Mikroschalter vorschriftsgemäß funktionieren:
Das Öffnen der Ladetür muss die Maschine abschalten.

Überprüfen der Beheizung

- Lassen Sie die Maschine fünf Minuten lang mit einem Programm mit Beheizung laufen.
- Prüfen Sie danach, ob die Beheizung funktioniert. Öffnen Sie dazu die Tür und erfühlen Sie die Temperatur in der Trommel.

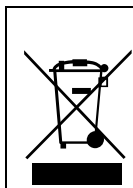
Betriebsbereitschaft

Wenn alle Überprüfungen fehlerfrei waren, ist die Maschine betriebsbereit.

Falls einige Überprüfungen nicht fehlerfrei waren oder sonstige Mängel und Defekte festgestellt wurden, müssen Sie Ihren Kundendienst oder Händler kontaktieren.

11 Entsorgen des Geräts am Ende der Lebenszeit

Ihre Pflichten als Endnutzer

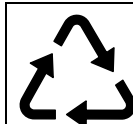


Dieses Elektro- bzw. Elektronikgerät ist mit einer durchgestrichenen Abfalltonne auf Rädern gekennzeichnet. Das Gerät darf deshalb nur getrennt vom unsortierten Siedlungsabfall gesammelt und zu-rückgenommen werden, es darf also nicht in den Hausmüll gegeben werden. Das Gerät kann z. B. bei einer kommunalen Sammelstelle oder ggf. bei einem Vertreter (siehe zu deren Rücknahmepflichten in Deutschland unten) abgegeben werden.

Das gilt auch für alle Bauteile, Unterbaugruppen und Verbrauchsmaterialien des zu entsorgenden Altgeräts.

Bevor das Altgerät entsorgt werden darf, müssen alle Altbatterien und Altakkumulatoren vom Altgerät getrennt werden, die nicht vom Altgerät umschlossen sind. Das gleiche gilt für Lampen, die zerstörungsfrei aus dem Altgerät entnommen werden können. Der Endnutzer ist zudem selbst dafür verantwortlich, personenbezogene Daten auf dem Altgerät zu löschen.

Hinweise zum Recycling



Helfen Sie mit, alle Materialien zu recyceln, die mit diesem Symbol gekennzeichnet sind. Entsorgen Sie solche Materialien, insbesondere Verpackungen, nicht im Hausmüll sondern über die bereitgestellten Recyclingbehälter oder die entsprechenden örtlichen Sammelsysteme.

Recyceln Sie zum Umweltschutz elektrische und elektronische Geräte.

Rücknahmepflichten der Vertreter

Wer auf mindestens 400 m² Verkaufsfläche Elektro- und Elektronikgeräte vertreibt oder sonst geschäftlich an Endnutzer abgibt, ist verpflichtet, bei Abgabe eines neuen Geräts ein Altgerät des Endnutzers der gleichen Geräteart, das im Wesentlichen die gleichen Funktionen wie das neue Gerät erfüllt, am Ort der Abgabe oder in unmittelbarer Nähe hierzu unentgeltlich zurückzunehmen. Das gilt auch für Vertreter von Lebensmitteln mit einer Gesamtverkaufsfläche von mindestens 800 m², die mehrmals im Kalenderjahr oder dauerhaft Elektro- und Elektronikgeräte anbieten und auf dem Markt bereitstellen. Solche Vertreter müssen zudem auf Verlangen des Endnutzers Altgeräte, die in keiner äußeren Abmessung größer als 25 cm sind (kleine Elektrogeräte), im Einzelhandelsgeschäft oder in unmittelbarer Nähe hierzu unentgeltlich zurückzunehmen; die Rücknahme darf in diesem Fall nicht an den Kauf eines Elektro- oder Elektronikgerätes geknüpft, kann aber auf drei Altgeräte pro Geräteart beschränkt werden.

Ort der Abgabe ist auch der private Haushalt, wenn das neue Elektro- oder Elektronikgerät dorthin geliefert wird; in diesem Fall ist die Abholung des Altgerätes für den Endnutzer kostenlos.

Die vorstehenden Pflichten gelten auch für den Vertrieb unter Verwendung von Fernkommunikationsmitteln, wenn die Vertreter Lager- und Versandflächen für Elektro- und Elektronikgeräte bzw. Gesamtlager- und -versandflächen für Lebensmittel vorhalten, die den oben genannten Verkaufsflächen entsprechen. Die unentgeltliche Abholung von Elektro- und Elektronikgeräten ist dann aber auf Wärmeüberträger (z. B. Kühlschrank), Bildschirme, Monitore und Geräte, die Bildschirme mit einer Oberfläche von mehr als 100 cm² enthalten, und Geräte beschränkt, bei denen mindestens eine der äußeren Abmessungen mehr als 50 cm beträgt. Für alle übrigen Elektro- und Elektronikgeräte muss der Vertreter geeignete Rückgabemöglichkeiten in zumutbarer Entfernung zum jeweiligen Endnutzer gewährleisten; das gilt auch für kleine Elektrogeräte (s.o.), die der Endnutzer zurückgeben will, ohne ein neues Gerät zu kaufen.



Electrolux Professional AB
341 80 Ljungby, Sweden
www.electroluxprofessional.com