

Installationsvejledning

Tørretumbler

TD6-6
Type N1130..



Electrolux
PROFESSIONAL

Indholdsfortegnelse

Indholdsfortegnelse

1	Sikkerhedsforskrifter	5
1.1	Generel sikkerhedsinformation	6
1.2	Kun til kommerciel brug	6
1.3	Copyright	6
1.4	Ergonomisk certificering	6
1.5	Symboler	7
2	Garantibetingelser og undtagelser	8
3	Tekniske data	9
3.1	Tegning	9
3.2	Tekniske data	10
3.3	Tilslutninger	10
4	Opsætning	11
4.1	Udpakning	11
4.2	Instruktion for genbrug af emballagen	12
4.3	Placering	13
4.4	Mekanisk installation	13
4.5	Stablingsramme	14
5	Installation på skibe	15
6	Aftrækssystem	16
6.1	Luftprincip	16
6.2	Frisk luft	17
6.2.1	Aftrækskanal	18
6.2.2	Delt aftrækskanal	19
6.2.3	Aftrækkets dimensionering	19
7	Elektrisk tilslutning	20
7.1	Elektrisk installation	20
7.2	Enfaset tilslutning	21
7.3	Trefaset tilslutning	22
7.4	Elektriske tilslutninger	23
7.5	Funktioner til I/O-kort	24
7.5.1	Central betaling (2J)	24
7.5.2	Central betaling (2J)	25
7.5.3	Udvendig møntautomat/central betaling (2K)	26
7.5.4	Prisreduktion (2K)	27
7.6	Tilvalg	27
7.6.1	Ekstern tilslutning 100 mA	27
8	Vending af døren	28
9	Ved første start	30
9.1	Vælg sprog	30
9.2	Indstil tid og dato	30
10	Funktionskontrol	31
11	Oplysninger om bortskaffelse	32
11.1	Apparatets genanvendelighed og bortskaffelse	32
11.1.1	Genbrug	32
11.1.2	Procedure vedrørende bortskaffelse af apparatet og genindvinding af komponenter/ materialer	32
11.2	Bortskaffelse af emballage	33

Producenten forbeholder sig ret til ændring af konstruktions- og materiale specifikationer.

1 Sikkerhedsforskrifter

- Service må kun udføres af autoriseret personale.
- Brug kun godkendte reservedele, tilbehør og forbrugsstoffer.
- Maskinen må ikke bruges, hvis der tidligere er benyttet industrielle kemikalier til rensning.
- Lad være med at tørre uvasket tøj i maskinen.
- **ADVARSEL:** Snavsetøj, der er blevet tilsmudset med stoffer som hårplejeprodukter, madolie, acetone, alkohol, benzin, petroleum, pletfjernere, terpentin, voks og voksfjernere skal rengøres tilstrækkeligt til at fjerne forureningen, inden de tørres i en tørretumbler. Når sådanne tilsmudsede emner vaskes, skal der anvendes vaskemiddel, der er specificeret af producenten, og man skal vælge den højest mulige temperatur. Vask emnerne flere gange i tilfælde af tvivl.
- Dele af skumgummi (latexskum), brusehætter, vandtætte tekstiler, tøj med gummibagside og tøj eller puder, der er udstyret med skumgummipuder, må ikke tørres i maskinen.
- Skyllemiddel eller lignende produkter skal bruges som angivet af producenten af de pågældende midler.
- Den sidste fase i tørringen sker uden varme (nedkølingscyklus) for at sikre, at tøjet har en temperatur, der ikke er skadeligt for det.
- Fjern alle genstande, såsom lightere og tændstikker, fra lommerne.
- **ADVARSEL.** Stands aldrig maskinen, før den er færdig med tørringen. Standses maskinen før tid, skal tøjet hurtigt fjernes fra maskinen og bredes ud, så varmen kan blive spredt.
- Der skal sørges for passende ventilation for at undgå tilbagestrømning af gas til rum, hvor der befinder sig apparater, der forbrænder andre brændselstyper, herunder anordninger med åben ild.
- Aftræksluften må ikke ledes ind i en aftrækskanal, der også anvendes til udledning af dampe fra apparater, som bruger gas eller andre former for brændsel.
- Maskinen må ikke installeres bag døre, som kan låses, eller bag skydedøre eller døre, hvis hængsler sidder på den modsatte side af, hvor hængslet på maskinens dør sidder, således at det ikke er muligt at åbne maskinens dør helt.
- Hvis maskinen har en fnugsamler, skal denne renses hyppigt.
- Der må ikke samle sig fnug omkring maskinen.
- **DETTE APPARAT MÅ IKKE MODIFICERES.**
- Ved udførelse af service eller udskiftning af dele skal strømmen slås fra.
- Når strømmen er afbrudt, skal operatøren kontrollere, at maskinen er koblet fra det tilslutningssted, han har adgang til (dvs. at stikket er trukket ud og forbliver trukket ud). Hvis dette ikke er muligt på grund af maskinens konstruktion eller installation, skal der etableres en frakobling med et låsesystem i den isolerede position.
- I overensstemmelse med ledningsdiagrammet: Montér en flerpolet afbryder på maskinen for at lette installations- og servicearbejde.
- **ADVARSEL:** Apparatet må ikke forsynes med strøm via en ekstern tilkobling, som f. eks. en timer, eller sluttes til et kredsløb, der regelmæssigt slås til og fra af udstyret.
- Hvis der anføres forskellige mærkespændinger eller forskellige mærkefrekvenser (adskilt af /) på maskinens typeplade, findes der anvisninger på justering af apparatet til

drift ved den påkrævede mærkespænding eller mærkefrekvens i installationshåndbogen.

- Stationære apparater, der ikke er forsynet med måder til at koble dem fra elnettet på ved hjælp af kontaktafbrydelse ved alle poler, som giver fuld frakobling ved overspænding i kategori III, skal have inkorporeret en metode til frakobling i den faste kabelføring i medfør af reglerne for kabelføring.
- Åbningerne i soklen må ikke tildækkes af et tæppe
- Maksimummængde af tørt tøj: 6 kg.
- A-vægtet lydtryksniveau (emission) ved arbejdsstationer: 70 dB(A)
- Yderligere krav til følgende lande; AT, BE, BG, HR, CY, CZ, DK, EE, FI, FR, DE, GR, HU, IS, IE, IT, LV, LT, LU, MT, NL, NO, PL, PT, RO, SK, SI, ES, SE, CH, TR, UK:
 - Denne maskine kan anvendes på offentlige steder.
 - Denne maskine må bruges af børn på 8 år og derover og af personer med nedsatte fysiske, sensoriske eller mentale evner eller personer med manglende erfaring og viden, hvis de bliver overvåget eller får vejledning i sikker brug af maskinen og forstår de risici, der er forbundet med brugen. Børn må ikke lege med maskinen. Rengøring og vedligeholdelse må ikke udføres af børn, medmindre de er under opsyn af en voksen.
 - Børn under 3 år skal holdes væk fra maskinen, medmindre de er under konstant opsyn.
- Yderligere krav til øvrige lande:
 - Denne maskine er ikke beregnet til brug af personer (herunder børn) med nedsatte fysiske, sensoriske eller mentale evner eller personer med manglende erfaring og viden, medmindre de bliver overvåget eller får vejledning i brugen af maskinen af en person med ansvar for deres sikkerhed. Børn skal overvåges for at sikre, at de ikke leger med maskinen.

1.1 Generel sikkerhedsinformation

For at forhindre skader i elektronikken (og andre dele), der kan opstå som følge af kondens, bør maskinen stå i et rum med stuetemperatur i 24 timer, før den tages i brug første gang.

1.2 Kun til kommerciel brug

Maskinen/maskinerne omtalt i denne vejledning er udelukkende fremstillet til kommerciel og industriel brug.

1.3 Copyright

Denne håndbog er udelukkende beregnet på operatøren og må kun overdrages til tredjemand efter skriftlig tilladelse fra selskabet Electrolux Professional AB.

1.4 Ergonomisk certificering

Menneskekroppen er beregnet til at bevæge sig og være aktiv, men der kan forekomme fysiske stressskader som resultat af statiske og gentagne bevægelser eller dårlige arbejdsstillinger.

De ergonomiske egenskaber ved vores produkt, som kan påvirke dit fysiske og kognitive forhold til produktet, er blevet vurderet og certificeret.

Et produkt, der har ergonomiske egenskaber, skal faktisk opfylde specifikke krav, der hører ind under tre forskellige områder: Det polytekniske, det biomedicinske og det psykosociale (anvendelighed og tilfredsstillelse).

For hvert af disse områder er der gennemført specifikke tests med virkelige brugere. Produktet var således i overensstemmelse med de ergonomiske godkendelseskriterier krævet af standarderne.







I tilfælde af at adskillige maskiner bliver betjent af den samme operatør, vil de gentagne bevægelser øges, og som konsekvens vil den tilhørende biomekaniske risiko øges eksponentielt.

De mulige holdningsmæssige risici stammer fra påvirkningen fra lågehåndtaget, hvis maskinen er placeret direkte på gulvet uden en sokkel, og med lågehåndtaget, brugerinterfacet, displayet og knappen hvis maskinen er placeret oven på en vaskemaskine.

Følg nedenstående anbefalinger for så vidt muligt at undgå, at operatørerne pådrager sig fysiske skader.

- Placer maskinen på en sokkel i stedet for direkte på gulvet, så operatøren ikke behøver bukke sig unødigt i forbindelse med ilægning/udtagning.
Den foreslåede minimumhøjde for sokler er 300 mm.
- Sørg for, at der er velegnede vogne eller kurve til brug ved ilægning, udtagning og transport.
- Organiser jobrotation på arbejdspladsen, hvis den samme operatør betjener adskillige maskiner.

1.5 Symboler

	Forsigtig
	Forsigtig, varm overflade
	Forsigtig, højspænding
	Advarsel, risiko for brand / brændbare materialer
	Fare, fare for knusning
	Læs anvisningerne, inden maskinen tages i brug

2 Garantibetingelser og undtagelser

Hvis købet af dette produkt omfatter garanti, ydes denne i overensstemmelse med lokale bestemmelser, og under forudsætning af at udstyret er installeret og anvendes til det formål, det er beregnet til, og som det er beskrevet i den tilhørende udstyrsdokumentation.

Garantien er gældende, når kunden udelukkende har anvendt originale reservedele og har udført vedligeholdelse i overensstemmelse med kravene til brug og vedligeholdelse fra Electrolux Professional AB, der leveres både i papirformat og elektronisk.

Electrolux Professional AB anbefaler på det kraftigste, at man anvender Electrolux Professional AB godkendte rengøringsmidler, skylle- og afkalkningsmidler for at opnå de bedste resultater og bevare produkteffektiviteten over tid.

Electrolux Professional AB garantien dækker ikke:

- Omkostninger til servicerejser for at levere eller afhente produktet.
- Montering.
- Oplæring i brug/funktion.
- Udskiftning (og/eller levering) af sliddele medmindre sliddet skyldes materiale- eller produktionsfejl, som er anmeldt inden for en (1) uge fra fejllens opståen.
- Tilretning af ekstern ledningsføring.
- Tilretning af uautoriserede reparationer, såvel som eventuelle skader, fejl og mangler, der er forårsaget af og/eller stammer fra
 - utilstrækkelig og/eller unormal kapacitet i det elektriske system (strøm/spænding/frekvens, herunder udsving og/eller afbrydelser).
 - utilstrækkelig eller afbrudt vandforsyning, damp, luft, gas (herunder urenheder og/eller andet, der ikke er i overensstemmelse med de tekniske krav til hvert apparat).
 - vvs-dele, komponenter eller konsumrengøringsprodukter, der ikke er godkendt af producenten.
 - kundens forsømmelighed, forkert brug, misbrug og/eller manglende overholdelse af anvisningerne på brug og vedligeholdelse, som findes detaljeret beskrevet i udstyrets dokumentation.
 - ukorrekt eller dårlig: installation, reparation, vedligeholdelse (herunder pilleri, modifikationer og reparationer udført af uautoriserede tredjeparter) samt modifikation af sikkerhedssystemer.
 - Brugen af uoriginale dele (f.eks.: forbrugsstoffer, slid og skader eller reservedele).
 - miljøforhold der frembringer termisk (f.eks. overophedning/frost) eller kemisk (f.eks. korrosion/oxydering) stress.
 - fremmedlegemer anbragt i- eller sluttet til- produktet.
 - uheld eller force majeure.
 - transport og håndtering, inklusive ridser, hak, splinter og/eller anden skade på produktets finish, medmindre sådan skade stammer fra materiale- eller produktionsfejl, og anmeldes inden for en (1) uge fra leveringen, hvis ikke andet aftales.
- produkt med originale serienumre som er blevet fjernet, ændret eller ikke umiddelbart kan fastslås.
- skift af lyspærer, filtre eller enhver forbrugsdel.
- ethvert tilbehør og software der ikke er godkendt eller specificeret af Electrolux Professional AB.

Garantien omfatter ikke planlagte vedligeholdelsesaktiviteter (inklusive de nødvendige dele hertil) eller levering af rengøringsmidler, medmindre det specifikt er dækket under en lokal aftale, med forbehold for lokale vilkår og betingelser.

Se på Electrolux Professional AB webside for en liste over autoriserede kundeservicekontorer.

3 Tekniske data

3.1 Tegning

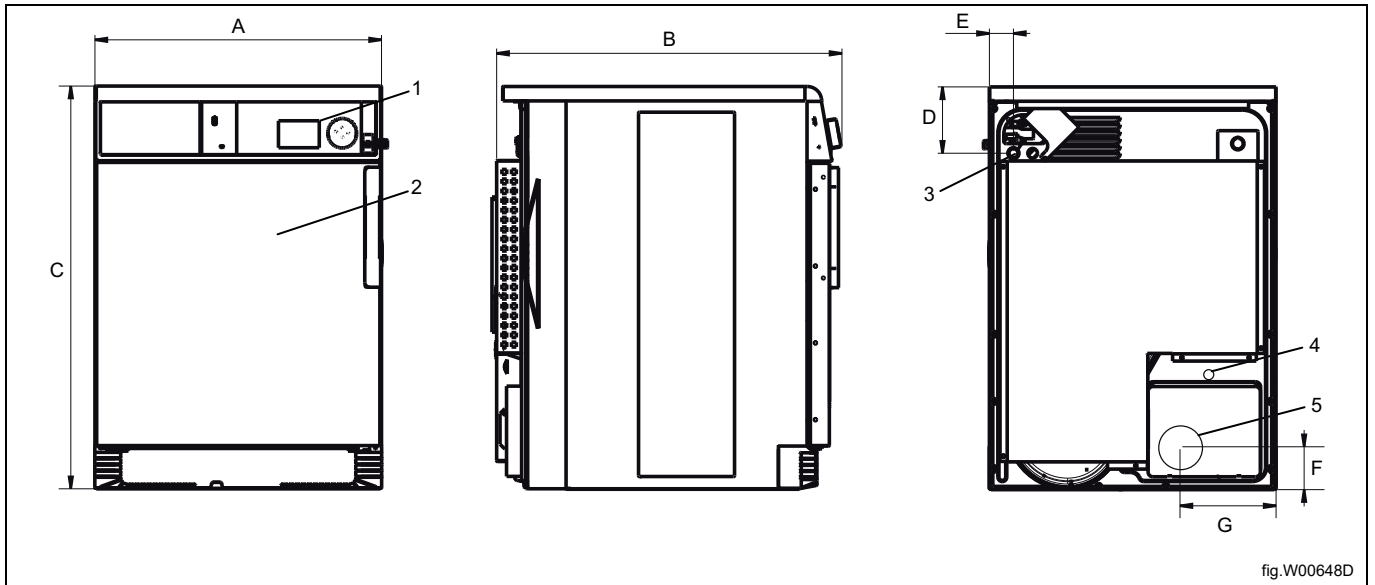


fig.W00648D

1	Betjeningspanel
2	Døråbning, \varnothing 370 mm
3	Elektrisk tilslutning
4	Kondenstilslutning (kun til kondensmaskiner)
5	Udsugningstilslutning (kun til udsugningsmaskiner)

	A	B	C	D	E
mm	595	715	840	140	50

	F	G
mm	90	200

3.2 Tekniske data

		Aftræk	Kondens
Vægt, netto	kg	58	57
Tromlevolumen	liter	130	130
Tromlediameter	mm	575	575
Tromledybde	mm	500	500
Tromlehastighed	o/m	53	53
G-faktor, maks.		0,9	0,9
Mærkekapacitet, fyldningsfaktor 1:22 (maks. fyldning)	kg	6	6
Opvarmning: Elektricitet	kW	5,1	3,0
	kW	3,2	
A-vægtet lydtryksniveau (fra emission) ved arbejdsstationer	dB(A)	70	70
Varmeudledning fra installeret effekt, maks.	%	15	15

3.3 Tilslutninger

		Aftræk	Kondens
Luftafkast	∅ mm	100	-
Kondensudledning		-	1/2"

4 Opsætning

4.1 Udpakning

Fjern maskinen fra pallen.

Bemærk:

Vær forsigtig med maskinen, når den flyttes. Tromlen har ikke nogen transportbeslag.

Anbring maskinen på det sted, hvor den skal stå.

4.2 Instruktion for genbrug af emballagen

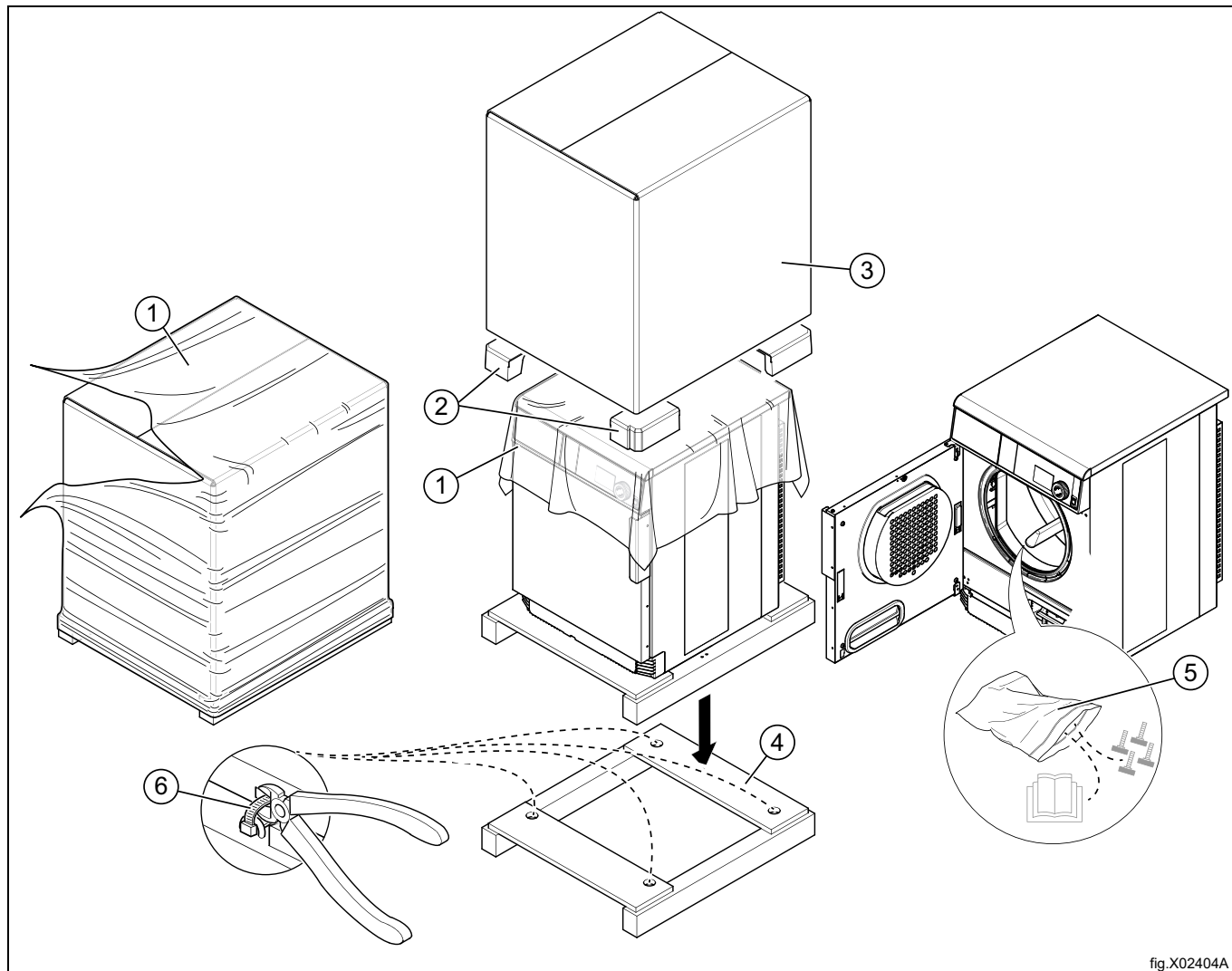


fig.X02404A

Fig.	Beskrivelse	Kode	Type
1	Plastfilm	LDPE 4	Plast
2	Beskyttelseshjørner	PS 6	Plast
3	Papemballage	PAP 20	Papir
4	Palle	FOR 50	Træ
5	Plastpose	PET 1	Plast
6	Kabelbånd (Kun til installation på skibe)		Nylon

4.3 Placering

Maskinen skal placeres således, at der er rigelig plads til at arbejde for både bruger og servicepersonale. Figuren viser minimumafstanden til en væg og/eller andre maskiner.

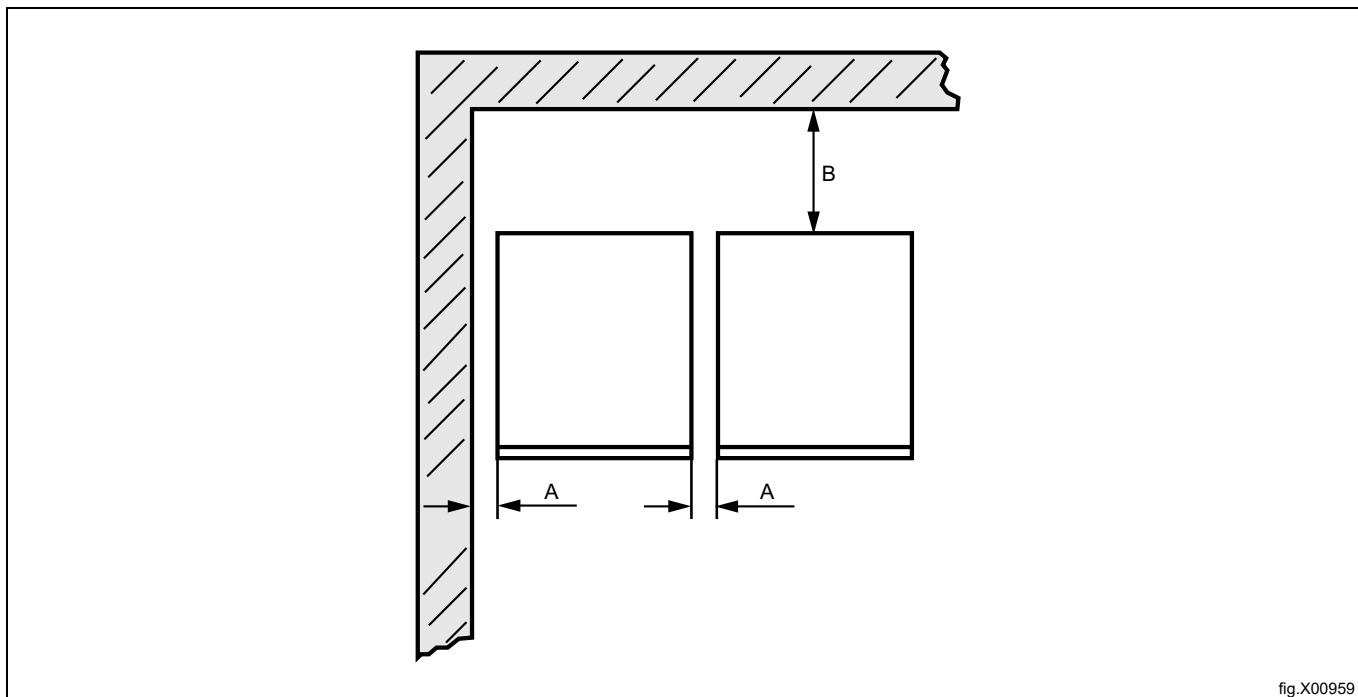


fig.X00959

A	50 mm
B	500 mm

Bemærk:

Maskinen skal placeres således, at der er tilstrækkelig plads til at arbejde for både bruger og servicepersonale.

Overholdelse af anbefalingerne giver let adgang til vedligeholdelse og serviceindgreb.

Hvis der er pladsbegrænsninger, er det muligt at installere maskiner uden at overholde de givne anbefalinger. I så fald skal man huske på, at det kan blive nødvendigt at frakoble og flytte andre maskiner for at kunne nå frem til og udføre serviceindgreb på den pågældende maskine.

4.4 Mekanisk installation

Sørg for at maskinen står vandret ved hjælp af maskinens ben. Maks. højdejusteringsmulighed er 14 mm.

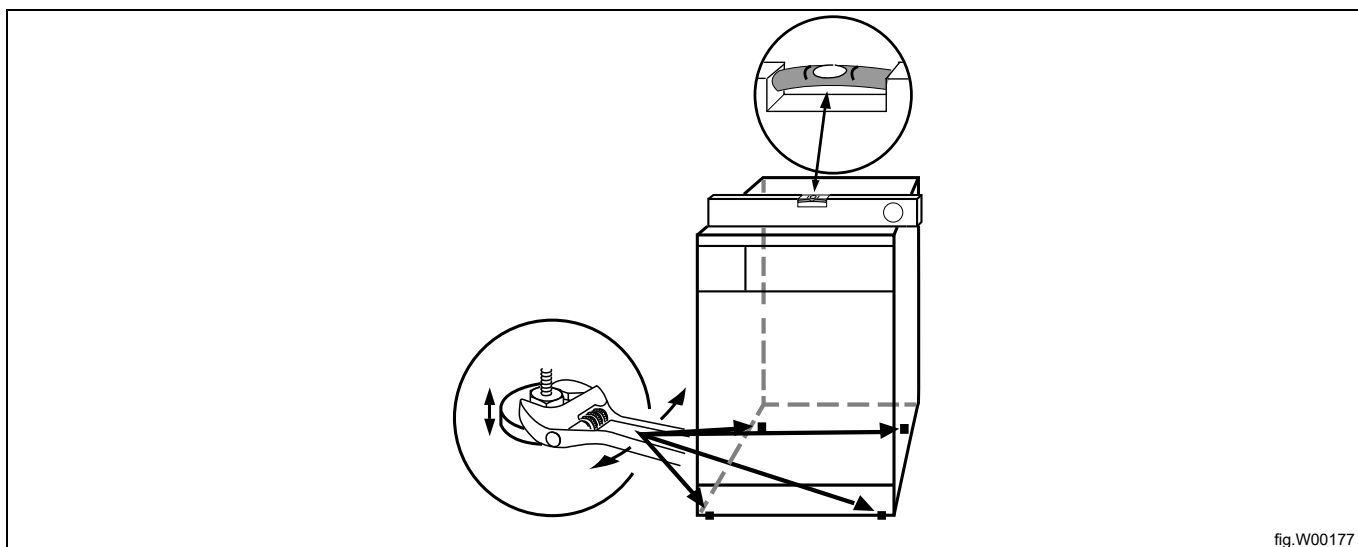


fig.W00177

4.5 Stablingsramme

Maskinen kan installeres oven på en anden 130 liters tørretumbler eller en 53 liters centrifuge.

Sørg for, at den nederste maskine maskinen er i vater.

Sørg også for, at toppanelet er rent, før installationen påbegyndes.

Anbring stablingsstativet oven på den maskine, der skal stå nederst, og fastgør holderen (A) på rammen.

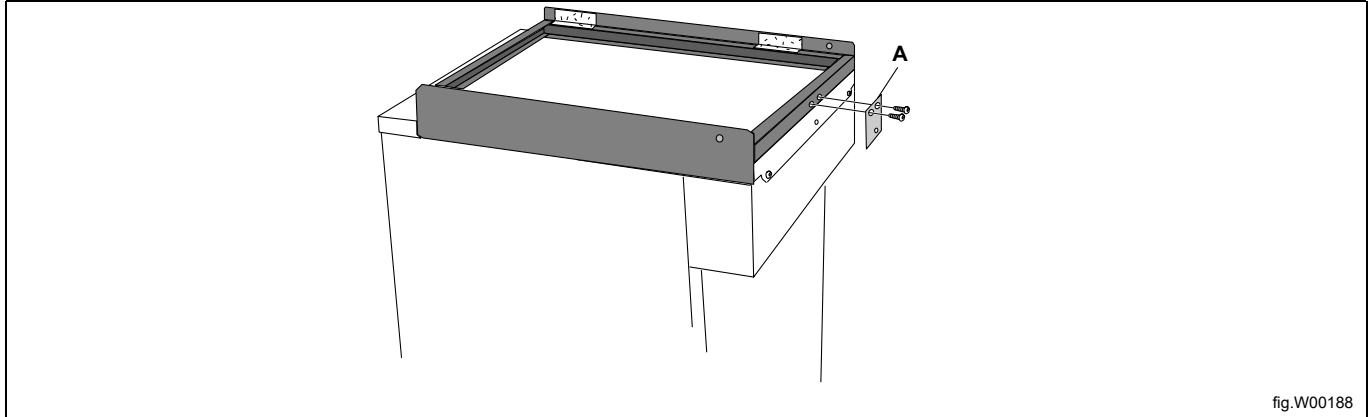


fig.W00188

Før maskinen anbringes oven på den anden maskine, skal dens ben skrues så langt ind som muligt, så de ikke rører ved den anden maskine.

Anbring maskinen oven på den anden maskine. Maskinernes forsider skal flugte.

Stram skruerne (B) for at forhindre maskinen i at vippe.

Bemærk:

Kontroller, at der er huller til de skruer (B), der skal fastgøre stablingsrammen på maskine. Hvis ikke, skal der bores 3,3 mm huller i maskinen.

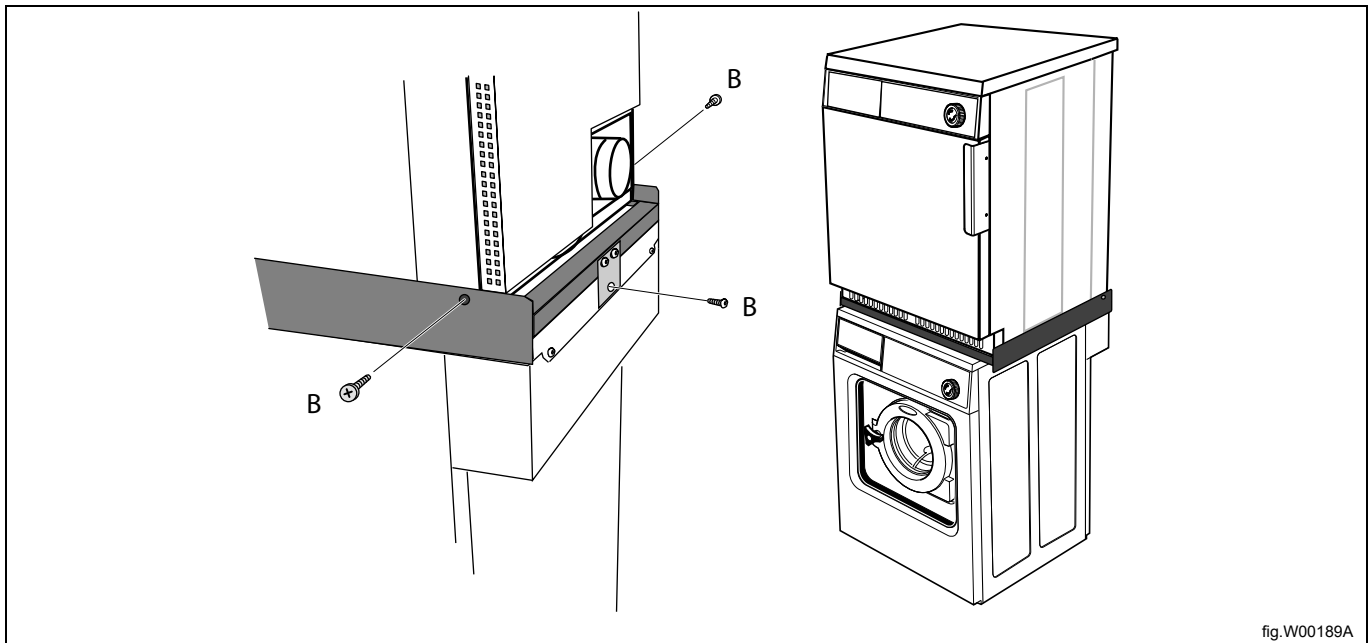
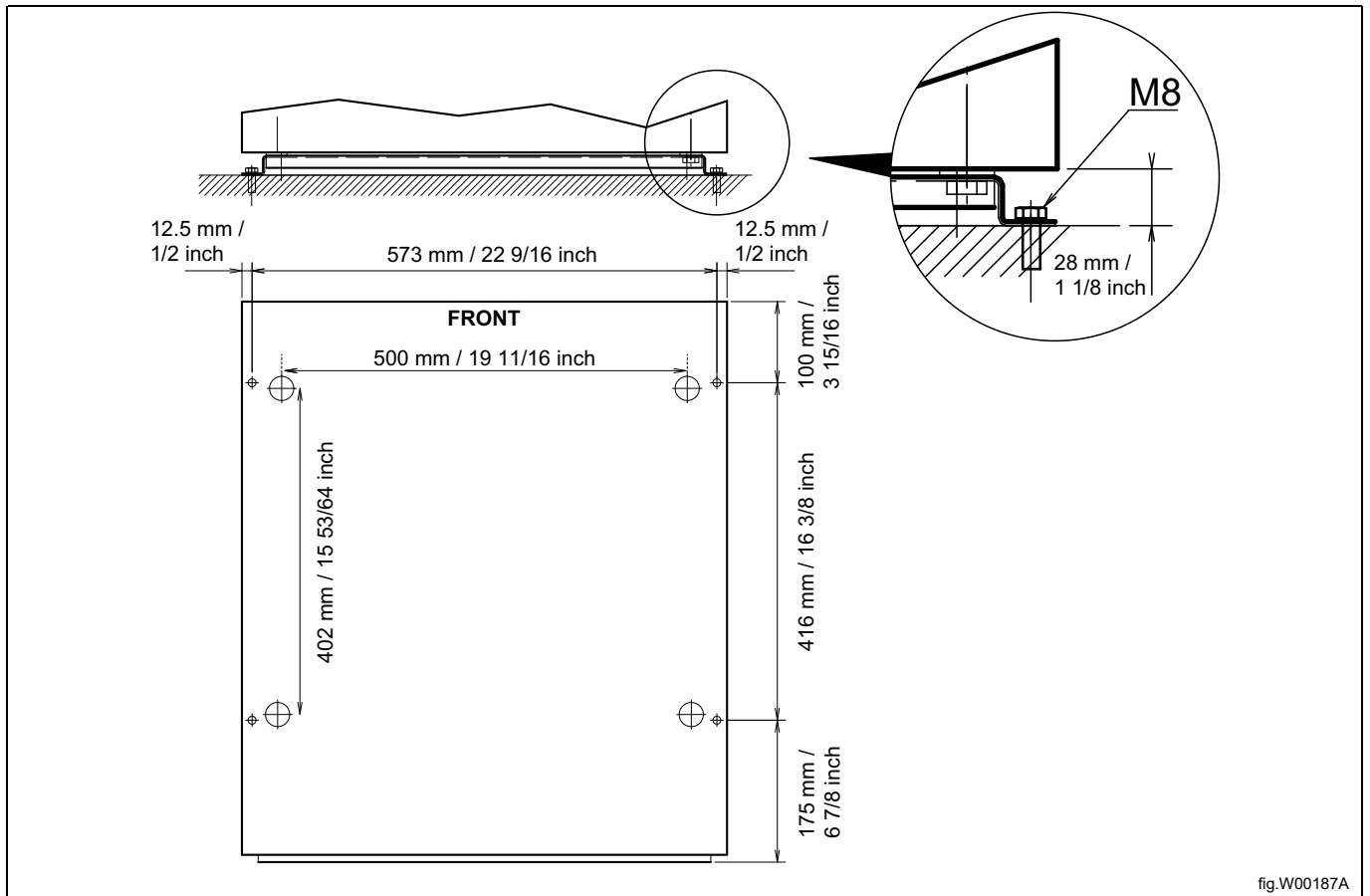


fig.W00189A

5 Installation på skibe

For at sikre maskinens stabilitet er det vigtigt at fæstne maskinen til underlaget.

Maskinen leveres med tilhørende beslag. Fastgør de fire medfølgende beslag til underlaget ved hjælp af fire x M8 bolte.

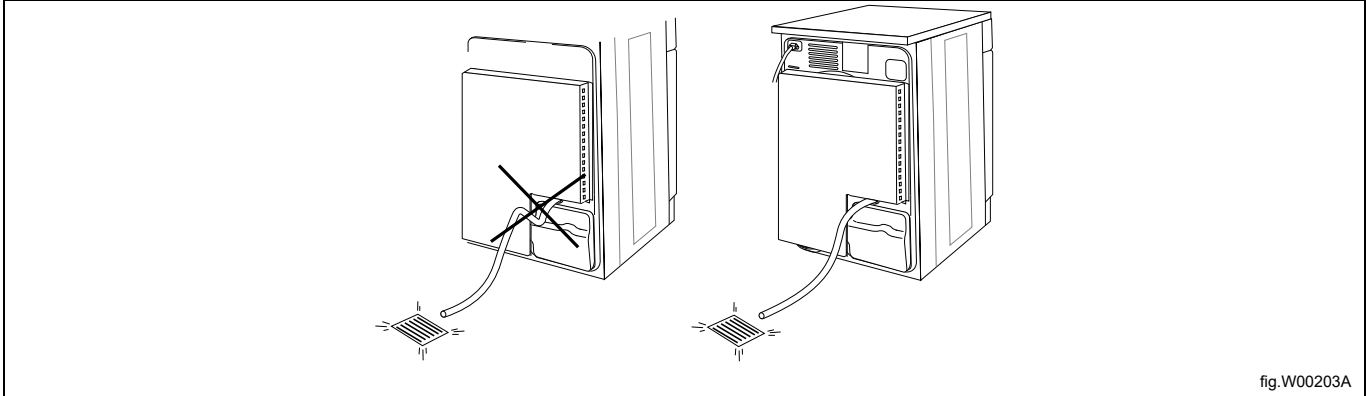


6 Aftrækssystem

6.1 Luftprincip

Kondensmaskinen har ikke luftaftræk til fri luft.

Luften cirkulerer i et lukket system mellem maskinen og kondensenheden. Vandet i tøjet kondenseres i kondensenheden og ledes ud til afløbet. Afløbsslangen skal hænge frit i en svag bue.



Udsugningsmodel:

Blæseren skaber undertryk i maskinen, så der trækkes luft ind i tromlen via opvarmningsenheden.

Den opvarmede luft passerer gennem tøjet og hullerne i tromlen.

Luften strømmer derefter ud gennem et fnugfilter, der er placeret i døren. Derfra suges luften ud ved hjælp af blæseren og aftrækssystemet.

Bemærk:

Det er meget vigtigt, at maskinen får tilstrækkelig frisk luft. Det giver det bedste tørreresultat.

6.2 Frisk luft

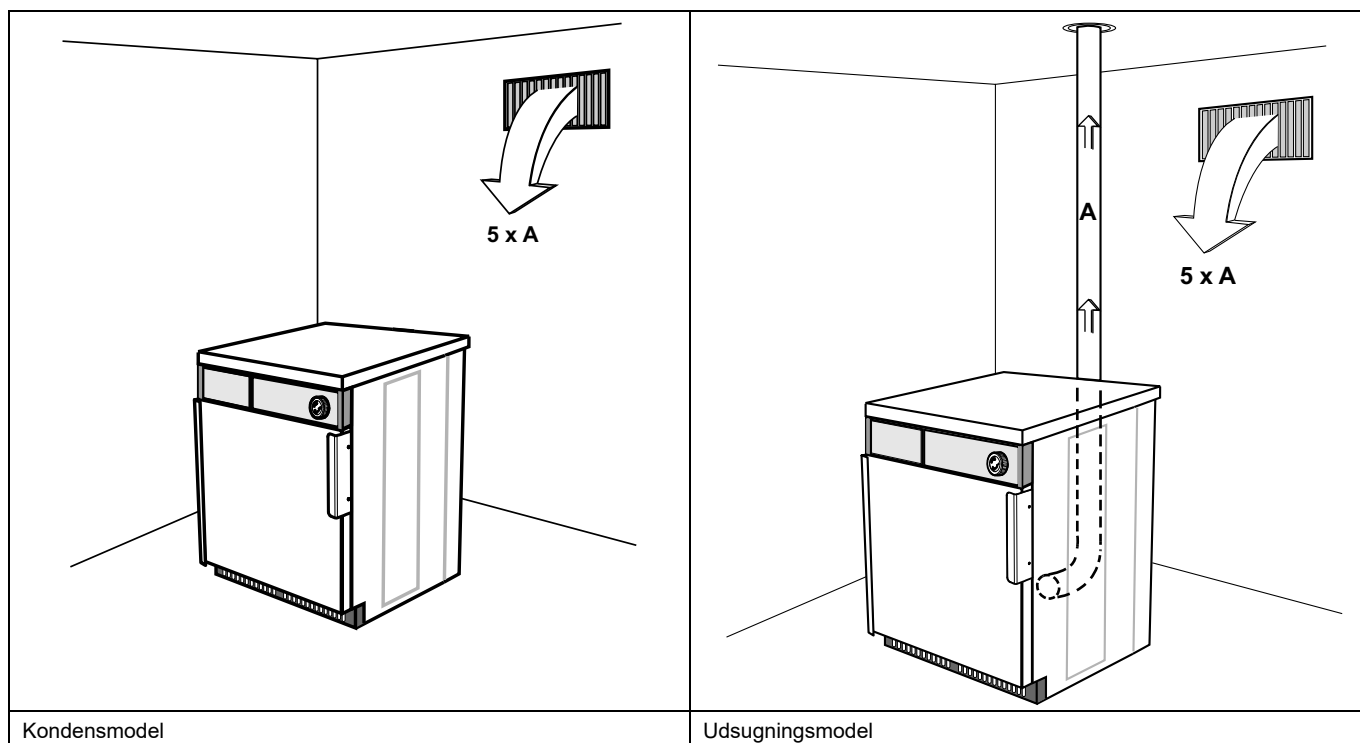
For at opnå maksimal effektivitet og kortest mulig tørretid er det vigtigt at sikre, at der kommer lige så meget frisk luft udefra til rummet, som der blæses ud.

For at undgå træk i rummet er det vigtigt, at luftindtaget er bag maskinen.

Bestemmelser vedrørende passende luftforsyning:

- Det anbefales, at luftindtagets åbningsareal er fem gange så stort som aftræksrørets åbningsareal. Luftindtagets åbningsareal er det areal, som luften kan strømme igennem uden at møde modstand fra dækslets rist.

Modstanden, der udgøres af risten i luftindtagets dækselpanel, må ikke overstige 10 Pa (0,1 mbar).

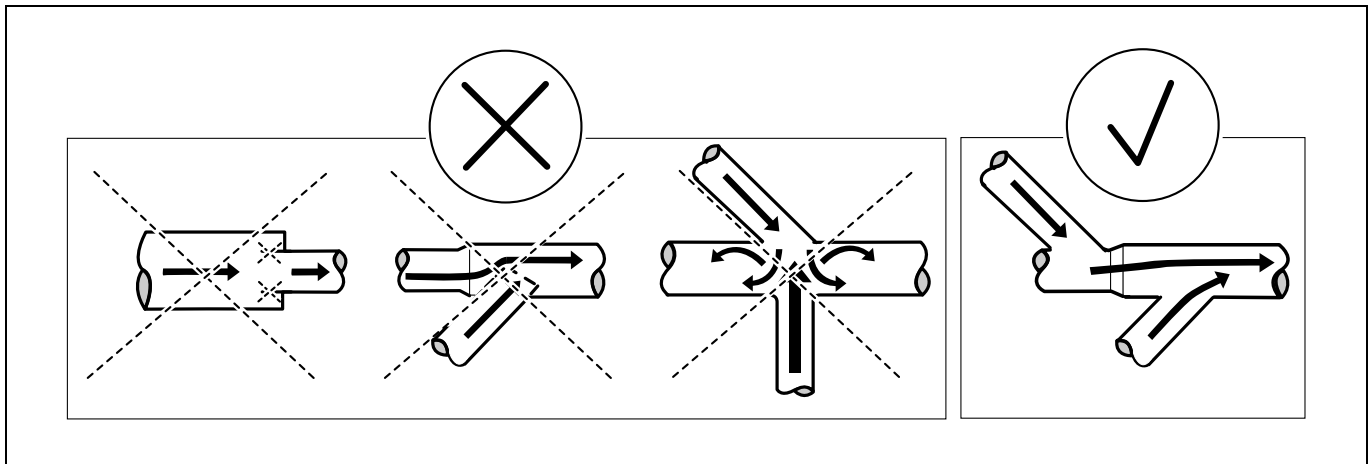


Bemærk:

Dækselristene blokerer ofte halvdelen af det samlede ventilationsareal for frisk luft. Husk at tage dette med i beregningerne.

6.2.1 Aftrækskanal

- Til udsugningen må der kun anvendes stive eller fleksible metalrør.
- Der må ikke anvendes plastrør.
- Det anbefales at anvende galvaniseret stål til aftrækket.
- Kanalen må ikke samles med skruer eller andet, der stikker ind i kanalen og opfanger fnug. I stedet kan der anvendes f.eks. spændestykker og silikone til høje temperaturer.
- Aftræksluften må ikke ledes ind i en kanal i en væg, i loftet eller et hulrum i bygningen.
- Aftrækskanalen skal være fri af bygningen, da eventuel kondens kan forårsage frostskafer på bygningen.
- Aftrækskanalen skal føre luften ud i det fri.
- Aftrækskanalen skal placeres på en sådan måde, at den er beskyttet på den udvendige side mod f.eks. slag eller indtrængen af vand.
- Aftrækskanalen skal være glat på indersiden (lav luftmodstand).
- Aftrækskanalen må ikke have skarpe hjørner.



6.2.2 Delt aftrækskanal



Det anbefales, at hver enkelt maskine har sin egen aftrækskanal.



Hvis flere maskiner skal bruge den samme aftrækskanal, skal denne være sådan indrettet, at dens diameter bliver større efter hver maskine. Den anbefalede progressive diameterøgning er som anført i tabellen.

Hvis flere maskiner er monteret til det samme aftræksrør, anbefales det, at man justerer luftflowet på maskinerne, når alle maskiner er startet og kører et program uden varme.

Tag i betragtning, at unødvendigt store kanaler skaber problemer med træk.

Aftrækskanalen skal have en kontraventilklap efter hver tørretumbler.

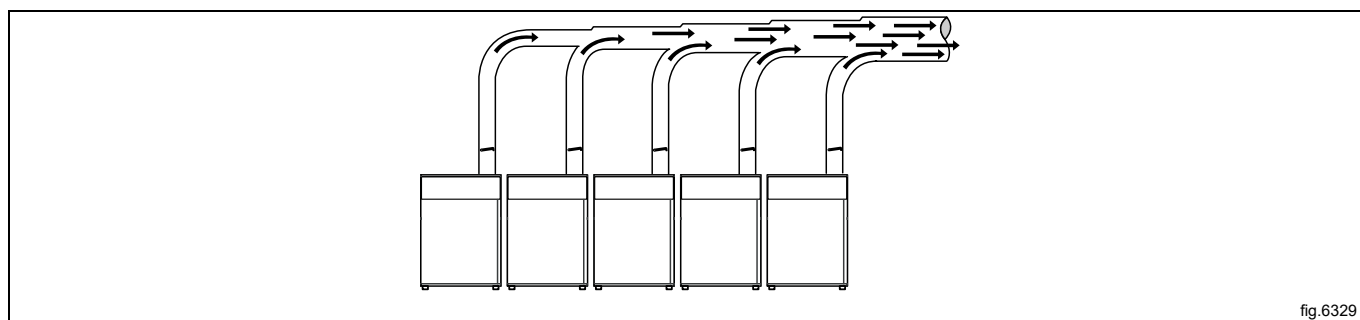


fig.6329

Antal maskiner		1	2	3	4	5	6	7	8	9	10
Aftrækskanal	ø mm	100	160	200	200	250	250	315	315	315	315
Anbefalet areal for friskluftsindtag	m ²	0,04	0,1	0,16	0,16	0,25	0,25	0,39	0,39	0,39	0,39
Minimumareal for friskluftsindtag	m ²	0,011	0,022	0,033	0,044	0,055	0,066	0,077	0,088	0,099	0,11



Aftrækskanalens diameter må ikke reduceres.



6.2.3 Aftrækkets dimensionering

Det er vigtigt, at maskinen har det korrekte luftvolumen i forhold til hver enkelt maskines effekt.

En mindre eller større luftstrøm vil forlænge tørretiden.

Hvis aftræksrøret er langt, eller hvis ventilationen ikke er korrekt udformet, anbefaler vi jævnlig rensning af aftræksrøret. Som regel har længere kanaler behov for mere regelmæssig rengøring.

Aftræksrørene skal være så korte som muligt. Dermed vil maskinen virke optimalt.

Alle dækpaneler skal være monteret, for at maskinen kan fungere bedst muligt.

7 Elektrisk tilslutning

7.1 Elektrisk installation



Den elektriske installation må kun udføres af fagfolk.



Maskiner med frekvensstyrede motorer kan være inkompatible med visse typer af HFI-relæer. Det er vigtigt at vide, at maskinerne er konstrueret til at give en høj grad af personlig sikkerhed, hvilket er grunden til, at eksternt udstyr, såsom HFI-relæer, ikke er nødvendige, men anbefales. Ønskes der stadig tilslutning af maskinen via et HFI-relæ, skal følgende huskes:

- Kontakt en autoriseret elektriker for at sikre, at den korrekte type HFI-relæ vælges, og at dimensioneringen er korrekt
- For at opnå maksimal pålidelighed må der kun tilsluttes én maskine pr. HFI-relæ
- Det er vigtigt, at jordledningen er korrekt tilsluttet.

I tilfælde, hvor maskinen ikke er udstyret med en flerpolet kontakt, skal der først installeres en.

I overensstemmelse med ledningsdiagrammet: Monter en flerpolet afbryder på maskinen for at lette installations- og servicearbejde.

Tilslutningskablet skal hænge i en let kurve.

7.2 Enfaset tilslutning

Afmonter forsyningsenhedens dækpanel. Tilslut jord og andre ledninger som vist.

Udsugningsmodel

200–240V 1~ 2.9/3.2kW		
220–240V 1N~ 3,2 kW		
220–240V 1N~ 3,5 kW		

Kondensmodel

208–240V 1~ 3,0 kW		
220–240V 1N~ 3,0 kW		

Når installationen er færdig, skal du genmontere dækpanelet og kontrollere følgende:

- At tromlen er tom.
- At maskinen virker ved at forbinde maskinen til strøm og starte et program med opvarmning.

7.3 Trefaset tilslutning

Afmonter forsyningsenhedens dækspanel. Tilslut jord og andre ledninger som vist.

Udsugningsmodel

380–415V 3N~ 3,2 kW	
200–240V 3~ 5,1 kW	
380–440V 3~ 5,1 kW	
440V 3~ 2,6 kW	
380–415V 3N ~ 5,1 kW	

Kondensmodel

380–415V 3N~ 3,0 kW		
200–240V 3~ 3,0 kW		
380–440V 3N~ 3,0 kW		

Når installationen er færdig, skal du genmontere dækpanelet og kontrollere følgende:

- At tromlen er tom.
- At maskinen virker ved at forbinde maskinen til strøm og starte et program med opvarmning.

7.4 Elektriske tilslutninger

Elektriske tilslutninger					
Opvarmningsalternativ	Netspænding	Hz	Effekt til opvarmning kW	Effekt i alt kW	Anbefalet sikring A
Elektrisk opvarmning	220–240V 1~	50/60	3,2	3,5	16
	220-240V 3~	50/60	3,2/5,1	3,5/5,4	13/16
	380–415 3~	50/60	5,1	5,4	10
	440/480V 3~	60	5,1	5,4	10
Kondens	220–240V 1~	50/60	3,0	3,3	16
	220-240V 3~	50/60	3,0	3,3	13
	380–415 3~	50/60	3,0	3,3	10
	440/480V 3~	60	3,0	3,3	10

7.5 Funktioner til I/O-kort

EI-diagrammet kan være et af følgende:

7.5.1 Central betaling (2J)

For at starte maskinen fra et centralt betalingsystem, skal betalingsystemet sende en startimpuls på mellem 300 og 3000 ms (500 ms anbefales) med en minimumspause på 300 ms (500 ms anbefales) mellem to impulser. Startimpulsen kan enten være 230V eller 24V. For at kunne modtage et feedbacksignal, når maskinen er startet, skal 230V eller 24V være tilsluttet tilslutning 19. Feedbacksignalet på tilslutning 18 forbliver aktivt (højt) under hele programmet.

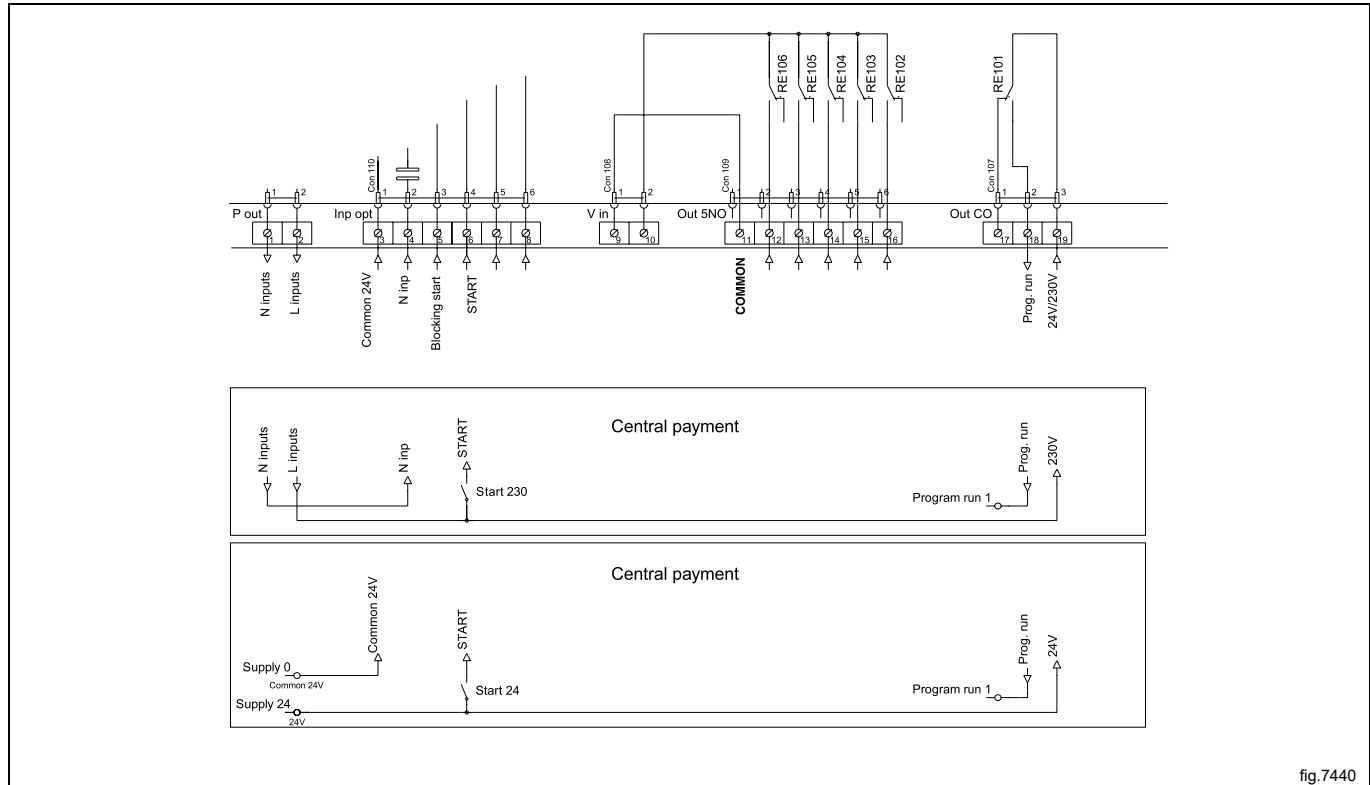


fig.7440

7.5.2 Central betaling (2J)

Det centrale betalings- eller bestillingssystem skal sende et aktivt (højt) signal til maskinen, når der er givet tilladelse til, at maskinen starter. Signalet skal forblive aktiveret (højt) under tørring. Når signalet bliver inaktivt (lavt), afbryder maskinen det igangværende program og starter nedkøling. Signalet kan være enten 230 V eller 24 V. For at kunne modtage et feedbacksignal, når maskinen er startet, skal 230V eller 24V være tilsluttet tilslutning 19. Feedbacksignalet forbliver aktiveret (højt) under hele programmet.

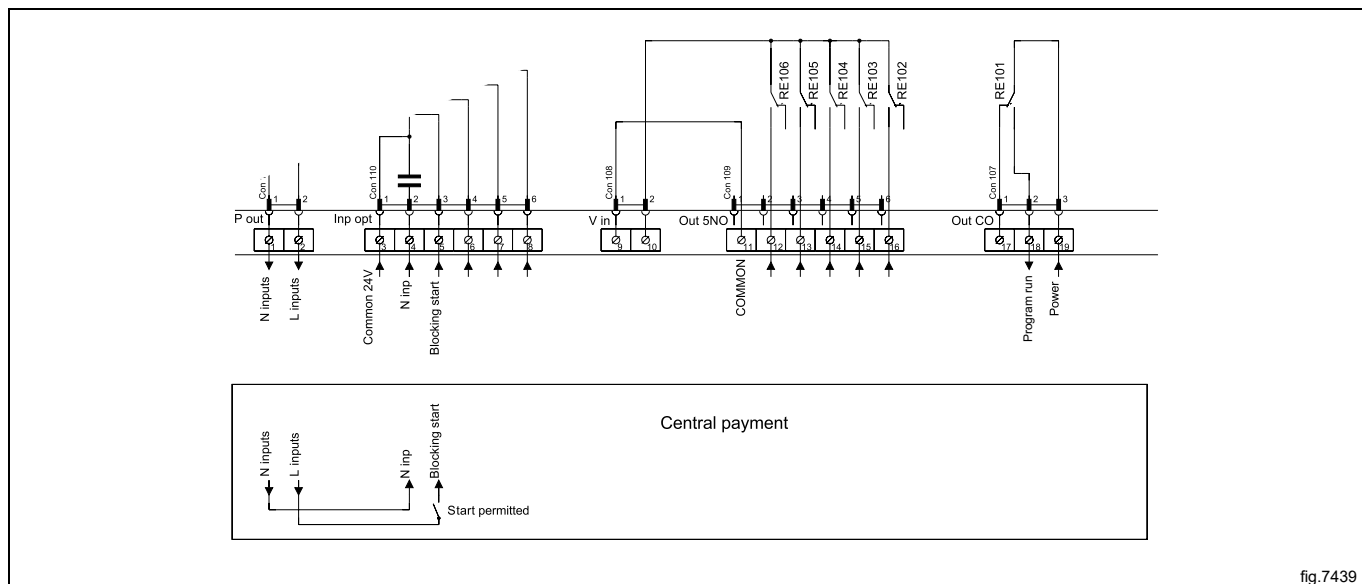
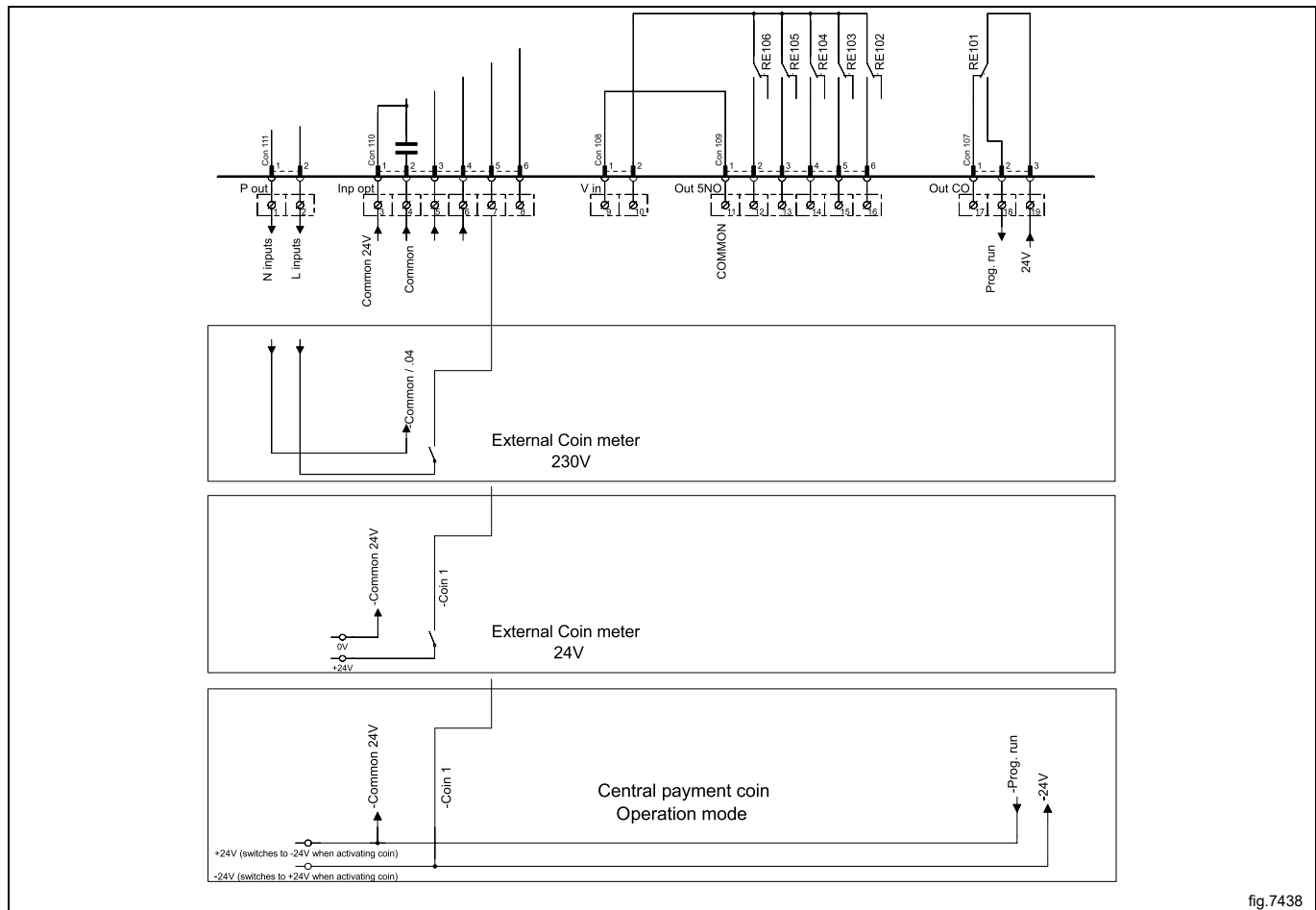


fig.7439

7.5.3 Udvendig møntautomat/central betaling (2K)

Det signal, som modtages fra eksterne møntautomater, skal være en impuls på mellem 300 og 3000 ms (500 ms anbefales) med en minimumspause på 300 ms (500 ms anbefales) mellem to impulser.



7.5.4 Prisreduktion (2K)

Ved at opretholde et aktiveret (højt) signal på forbindelse 5 ("Price red"), kan prisen på vaskeprogrammet reduceres. Denne funktion har et antal anvendelser, herunder at give rabat i en bestemt tidsperiode på dagen. Mens signalet forbliver aktiveret (højt), reduceres prisen på vaskeprogrammet (eller tiden forlænges ved tidsstyrede programmer) med den procentdel, der indtastes i prisprogrammeringsmenuen.

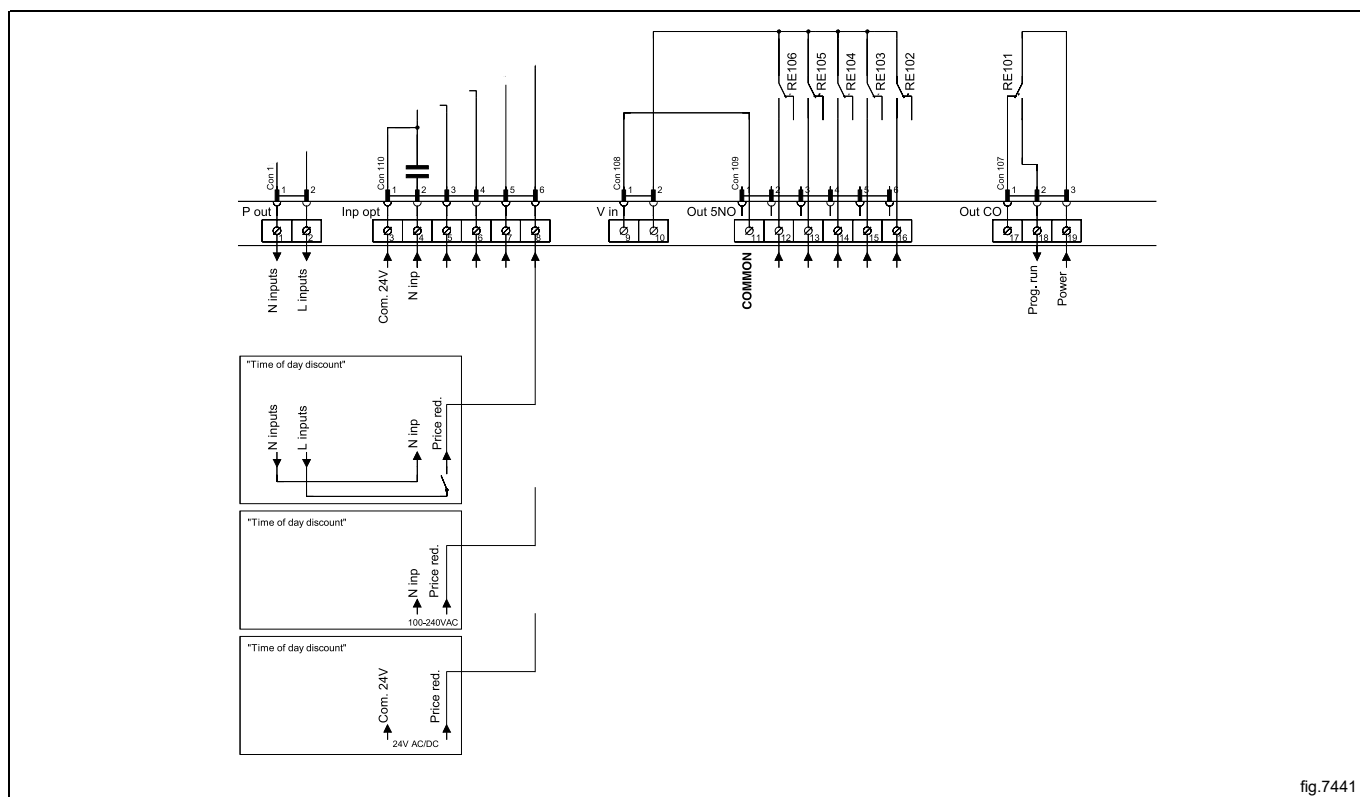


fig.7441

7.6 Tilvalg

7.6.1 Ekstern tilslutning 100 mA

Der er placeret en speciel tilslutningsklemme på tilslutningskonsollen.

Denne forbindelse kan bruges som ekstern kontrol af en blæser.

Terminalen til ekstern kontrol er forsynet med 220-240V maks.100 mA og er udelukkende beregnet til betjening af en kontaktor

Maks. tilslutning 100 mA.

Gnd. må ikke bruges til jording af en ekstern tavle.

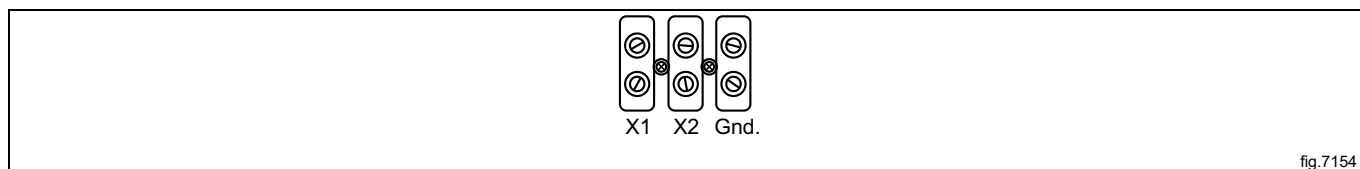


fig.7154

8 Vending af døren

Sluk for strømmen til maskinen.

Afmonter det nederste hængsel, og løft døren af.

Bemærk:

Sørg for at holde døren på plads, når hængselbeslaget løsnes.

Afmonter det øverste hængsel.

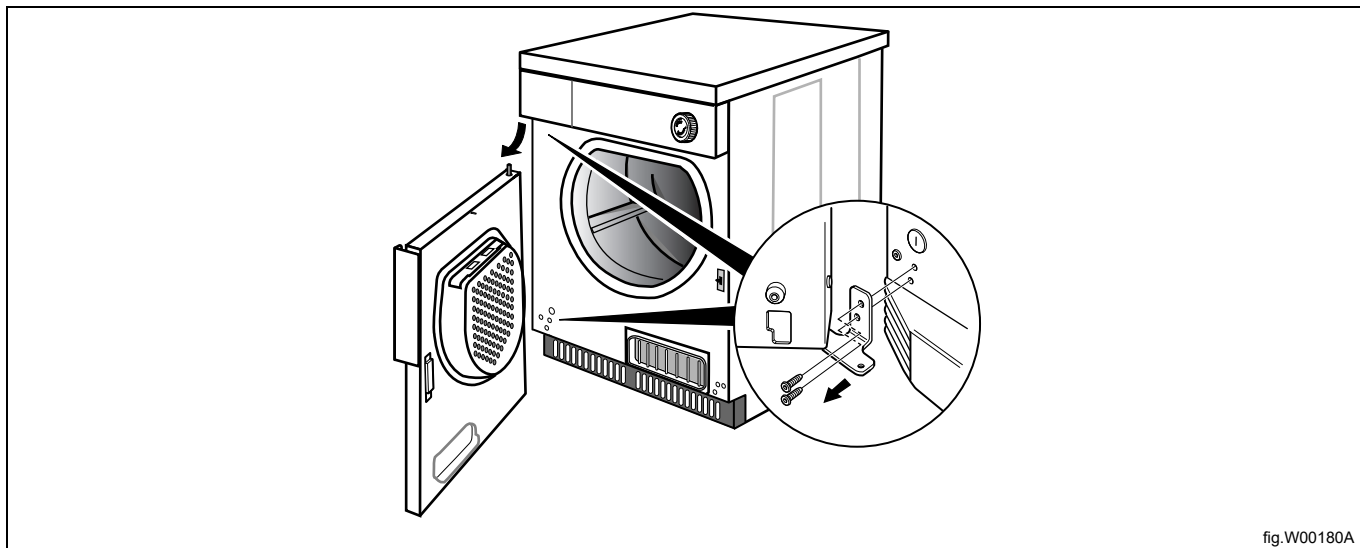


fig.W00180A

Fjern T-notskruerne på den anden side, og sæt dem i, hvor hængslerne sad. Monter hængslerne på den anden side der, hvor T-notskruerne sad. Monter først det nederste hængsel løst med én skrue, så det bliver lettere at sætte døren på plads igen.

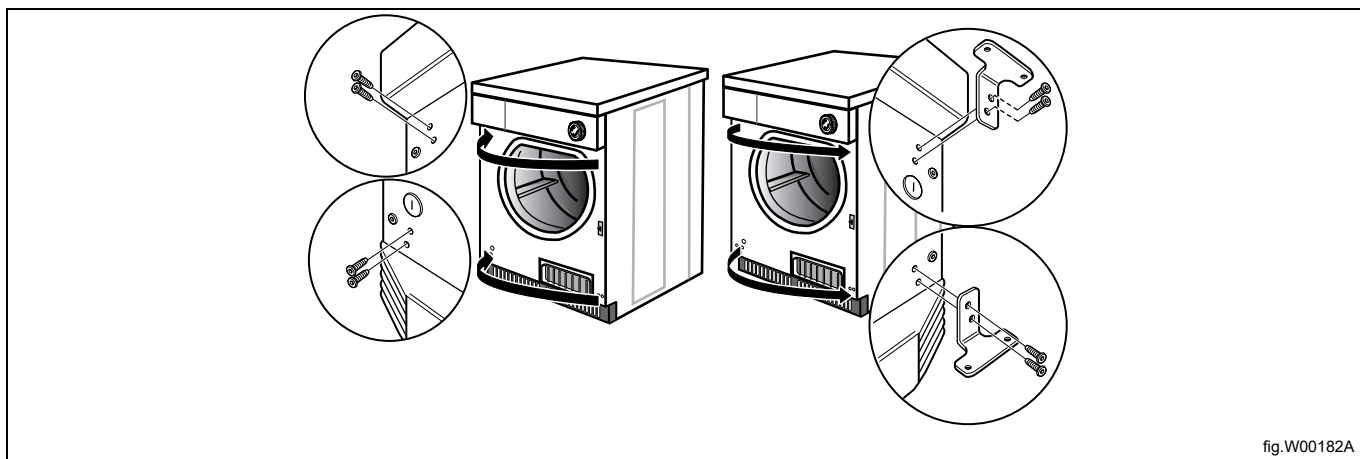


fig.W00182A

Afmonter dørhåndtaget, og skru skrueerne i igen. Monter dørhåndtaget i modsatte side ved hjælp af de skrue, der allerede findes der.

Fjern øvre og nedre drejetap, og monter dem i den modsatte side

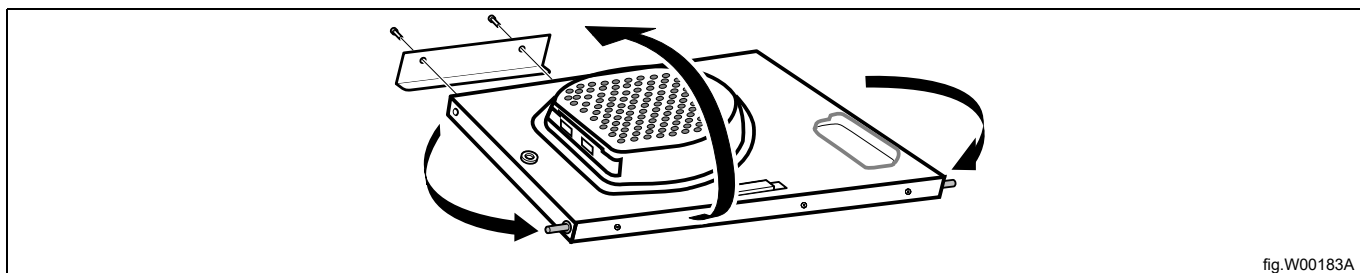
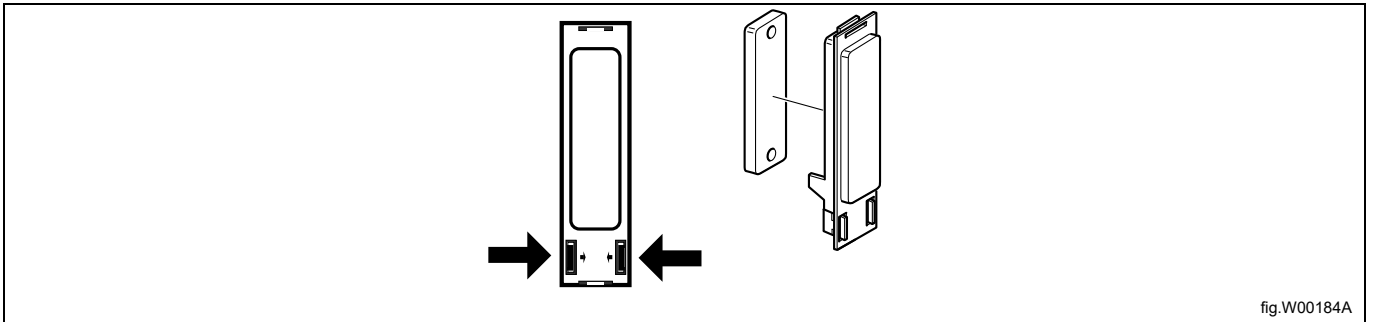


fig.W00183A

Afmonter låsepanelerne ved at løsne modhagen med en skruetrækker.
Tryk låsepanelerne ud, flyt dem til den anden side, og tryk dem på plads.



Monter døren i den anden side. Skub døren og den øverste drejetap ind i det øverste hængsel, og tilpas den nederste drejetap i det nederste hængsel. Skru den sidste skrue i, når den nederste drejetap er korrekt placeret. Tilspænd skruerne.

Tilslut strømmen til maskinen.

Test kørsel af maskinen.

9 Ved første start

Når installationen er færdig, og strømmen tilsluttes første gang, skal du foretage følgende indstillinger. Når en indstilling er klar, føres du automatisk videre til den næste.

- Vælg sprog
- Indstil tid og dato
- Aktivér/deaktiver servicealarmen

For yderligere oplysninger om følgende indstillinger henvises til programmerings- og konfigurationsvejledningen.

9.1 Vælg sprog

Vælg sprog fra listen på displayet.

Det bliver det sprog, som alle displaymeddelelser, programnavne osv. vises på.

9.2 Indstil tid og dato

Vælg **JA**, og tryk på funktionskontrollen for at få vist menuen **TID/DAG**.

Aktivér menuen **SÆT TID**, og indstil den korrekte tid.

Gem indstillingerne.

Aktivér menuen **SÆT DAG**, og indstil den korrekte dag. Begynd med at indstille året.

- Indstil året. Afslut for at fortsætte med et langt tryk på funktionskontrollen.
- Indstil måneden. Afslut for at fortsætte med et langt tryk på funktionskontrollen.
- Indstil dagen. Afslut med et langt tryk på funktionskontrollen, og gem ved at trykke et langt tryk på funktionskontrollen.

Luk menuen, når du er klar.

10 Funktionskontrol



Må kun udføres af fagfolk.



Der skal gennemføres en funktionskontrol, når installationen er færdig, og før maskinen kan blive klar til brug. Efter at der er udført en reparation, skal der udføres en funktionskontrol, før maskinen må bruges igen.

Kontrollér maskinens automatiske stopfunktion

- Start maskinen.
- Kontrollér, at mikrokontakterne fungerer ordentligt:
Maskinen skal stoppe, hvis døren åbnes.

Kontrollér varmen

- Lad maskinen køre i fem minutter på et program med varme.
- Kontrollér, at varmen virker, ved at åbne døren og mærke efter, om der er varme i tromlen.

Klar til brug

Hvis alle tests er OK, er maskinen klar til brug.

Hvis en eller flere tests ikke lykkedes, eller hvis der detekteres fejl eller mangler, bedes du kontakte dit lokale serviceværksted eller forhandleren.

11 Oplysninger om bortskaffelse

11.1 Apparatets genanvendelighed og bortskaffelse

11.1.1 Genbrug

Vores apparater er fremstillede med en betydelig procentdel genanvendelige metaller (som f.eks. rustfrit stål, jern, aluminium, galvaniserede plader, kobber osv), der kan genanvendes via lokale genanvendelsessystemer i overensstemmelse med gældende bestemmelser i det pågældende land.

Nationale bestemmelser vedrørende affaldsbehandling kan variere. Bortskaffelsen af apparatet skal derfor udføres i overensstemmelse med gældende lovgivning og de direktiver, der er udstedt af de kompetente myndigheder i det land, hvor apparatet tages ud af drift.

Komponenterne i apparatet skal adskilles og bortskaffes i overensstemmelse med deres materialesammensætning (f.eks. metaller, olie, fedt, plastik, gummi, kølegasser, isolerende plader og andre isolerende materialer, glasuld, LED'er osv.) og i fuld overensstemmelse med gældende lokale og internationale bestemmelser om håndtering af affald.

Kompressorer kan indeholde olier og kølevæsker. De er derfor specialaffald og skal genanvendes på basis af lokale bestemmelser.

11.1.2 Procedure vedrørende bortskaffelse af apparatet og genindvinding af komponenter/materialer

Dette produkt må ikke bare bortskaffes i miljøet ved slutningen af dets levetid. Det skal i stedet bortskaffes i overensstemmelse med lokale miljøbestemmelser eller, hvilket foretrækkes, afleveres i sin helhed til et autoriseret genanvendelsescenter.

Alle fjernede komponenter, herunder døre og andre strukturelle dele, skal afleveres sammen med apparatet til et autoriseret genanvendelses- eller demonteringscenter.

Demonterings-/genanvendelsescentret vil anvende moderne teknologier og metoder til effektivt at adskille produkterne for at opnå optimal genanvendelighed.

Bemærk, at printkort, elektriske motorer eller andre komponenter, der er identificeret i EU's lovgivning som havende et højt potentiale for genindvinding af kritiske råmaterialer, skal behandles særskilt.

I tilfælde af tvivl eller spørgsmål er du altid velkommen til at kontakte dit kundeservicecenter.

Inden bortskaffelse af apparatet skal dets fysiske tilstand og bevaringstilstand omhyggeligt kontrolleres for at registrere potentielle utætheder med væsker eller gasser samt for at se, om der er ødelagte dele, der kan være til fare under håndtering og efterfølgende demontering.



Symbolet på produktet angiver, at produktet ikke må bortskaffes sammen med husholdningsaffaldet, men skal bortskaffes korrekt for at hjælpe med til at forhindre potentielle, negative konsekvenser for miljøet og folkesundheden. Vedrørende yderligere oplysninger om genanvendelse af dette produkt bedes man kontakte den lokale forhandler eller repræsentant, kundeservice eller det lokale renovationselskab.


Bemærk:

I forbindelse med skrotning af apparatet skal alle mærkninger, denne håndbog samt al anden dokumentation vedrørende apparatet destrueres.

11.2 Bortskaffelse af emballage

Bortskaffelse af emballagen skal ske i overensstemmelse med gældende, national lovgivning. Alle de anvendte emballagematerialer er miljøvenlige.

De kan opbevares sikkert, genbruges eller forbrændt i et egnet affaldsforbrændingsanlæg. Genbrugsplast er mærket som følgende eksempler.

 <p>PE</p>	<p>Polyætylen:</p> <ul style="list-style-type: none"> • Emballagens udvendige film • Posen med brugervejledningen
 <p>PP</p>	<p>Polypropylen:</p> <ul style="list-style-type: none"> • Stropper
 <p>PS</p>	<p>Polystyrenskum:</p> <ul style="list-style-type: none"> • Hjørnebeskyttere



Electrolux Professional AB
341 80 Ljungby, Sweden
www.electroluxprofessional.com