

Asennusohjeet

Kuivausrumpu

TD6–6
Tyypit N1130..



Electrolux
PROFESSIONAL

Sisältö

Sisältö

1	Turvaohjeet.....	5
1.1	Yleiset turvallisuusohjeet	6
1.2	Vain kaupalliseen käyttöön	6
1.3	Tekijänoikeudet.....	6
1.4	Ergonomiasertifiointi	6
1.5	Merkinnät	7
2	Takuuehdot ja poissulkemiset.....	8
3	Tekniset tiedot.....	9
3.1	Piirustus.....	9
3.2	Tekniset tiedot	10
3.3	Liitännät	10
4	Asennus	11
4.1	Pakkauksen purkaminen	11
4.2	Pakkauksen kierrätysohje.....	12
4.3	Sijoitus	13
4.4	Mekaaninen asennus	13
4.5	Torniasennussarja.....	14
5	Laiva-asennus	15
6	Poistojärjestelmä.....	16
6.1	Ilmaperiaate	16
6.2	Korvausilma	17
6.2.1	Poistokanava	18
6.2.2	Jaettu poistokanava.....	19
6.2.3	Poiston mitoitus.....	19
7	Sähköliitettä	20
7.1	Sähköasennus.....	20
7.2	Yksivaiheiliitettä.....	21
7.3	Kolmivaiheiliitettä.....	22
7.4	Sähköliitännät.....	23
7.5	Liitännäkorttien toiminnot.....	24
7.5.1	Keskusmaksu (2J).....	24
7.5.2	Keskusmaksu (2J).....	25
7.5.3	Ulkoinen rahastin / keskusmaksu (2K).....	26
7.5.4	Hinnan alennus (2K).....	27
7.6	Lisälaite	27
7.6.1	Ulkoinen liitettä 100 mA	27
8	Luukun kätisyyden vaihtaminen.....	28
9	Ensimmäisellä käynnistyskerralla	30
9.1	Valitse kieli	30
9.2	Aseta aika ja päiväys.....	30
10	Toimintotarkistus	31
11	Tietoja hävittämisestä	32
11.1	Laitteen hävittäminen käyttöiän päättyessä.....	32
11.2	Pakkauksen hävittäminen.....	32

Valmistaja pidättää oikeuden rakennetta ja materiaaleja koskeviin muutoksiin.

1 Turvaohjeet

- Huoltotöitä saa tehdä ainoastaan valtuutettu asentaja.
- Käytä vain hyväksytyjä varaosia, varusteita ja kulutusmateriaalia.
- Koneetta ei saa käyttää, jos puhdistukseen on käytetty teollisia kemikaaleja.
- Älä kuivaa pesemättömiä vaatteita koneessa.
- Vaatteet, jotka ovat likaantuneet ruokaöljystä, asetonista, alkoholista, bensiinistä, paloöljystä, tahrannoistoaaineista, tärpätistä, vahasta ja vahanpoistoaineista, on pestävä pestä kuumassa vedessä ylimääräisellä pesuaineannoksella, ennen kuin ne kuivataan koneessa.
- Koneessa ei saa kuivata tekstiilejä kuten vaahtokumia (lateksivaahdo), suihkumyssyjiä, vedenpitäviä tekstiilejä, kumivuorattuja tavaroita ja vaatteita tai tyynyjä, jotka on varustettu vaahtokumityynyillä.
- Huuhteluaineita tai vastaavia tuotteita on käytettävä huuhteluaineen ohjeiden mukaisesti.
- Kuivauskierron viimeinen osuus tapahtuu ilman lämmitystä (jäähdytysvaihe), jolla varmistetaan pyykin jääminen lämpötilaan, joka varmistaa, etteivät ne vahingoitu.
- Poista taskusta kaikki esineet, kuten sytyttimet ja tulitikut.
- **VAROITUS.** Älä koskaan pysäytä konetta ennen kuivauksen loppumista, ellet ehdi ottaa kaikkia vaatteita heti pois koneesta ja ripustaa niitä jäähdytymään, kun ne ovat vielä kuumia.
- Riittävä ilmanvaihto on järjestettävä, jotta vältetään kaasujen takaisinvirtaus tilaan, jossa on muita polttoaineita käyttäviä laitteita tai avotuli.
- Poistoilmaa ei saa poistaa samaan hormiin, jota käytetään palavia kaasuja tai muita polttoaineita käyttävien laitteiden poistokaasujen poistamiseen.
- Koneetta ei saa asentaa lukittavan oven, liukuoven tai koneen saranoinnin vastakkaiselta puolelta saranoidun oven taakse, jos ovi estää koneen luukun avaamisen kokonaan.
- Jos koneessa on nukkasuodatin, se on puhdistettava säännöllisesti.
- Nukkaa ei saa kertyä koneen sisään.
- **ÄLÄ TEE MUUTOKSIA TÄHÄN LAITTEESEEN.**
- Koneen virransaanti on katkaistava huollon ja osienvaihdon ajaksi.
- Kun virta on katkaistu, käyttäjän on varmistettava, että kone on kytketty irti verkkovirrasta (pistoke on irrotettu ja sitä ei kytketä takaisin) kaikissa pisteissä, joihin käyttäjällä on pääsy. Jos tämä ei ole mahdollista koneen rakenteen tai kokoonpanon takia, irtikytketty katkaisija on lukittava erotusasentoon.
- Noudata sähköasennus periaatteita ja: kiinnitä ensin moninapainen kytkin koneeseen asennuksen ja huollon helpottamiseksi.
- **VAROITUS:** Laitetta ei saa syöttää ulkopuolisen kytkinlaitteen, kuten ajastimen, kautta tai liittää piiriin, jonka jokin laite säännöllisesti kytkee toimintaan ja pois toiminnasta.
- Mikäli koneen arvokilvessä on erilainen nimellisjännite tai nimellistaajuus (erotettu merkillä /), asennusoppaasta löytyvät ohjeet koneen asettamiseksi toimimaan vaaditulla nimellisjännitteellä tai nimellistaajuudella.
- Kiinteästi asennetuissa laitteissa, joita ei voi kytkeä irti verkkovirrasta ylijänniteluokan III mukaisella moninapaisella, hyväksytyyn katkaisuvälin kytkimellä, laitteen kiinteään kaapelointiin on asennettava sähköasennusmääräysten mukainen menetelmä laitteen irrottamiseen virransyötöstä.
- Pohjassa olevia aukkoja ei saa peittää matolla.

- Kuivien vaatteiden maksimipaino: 6 kg.
- A-painotuksella mitattu äänenpainetaso työpisteissä: 70 dB(A).
- Muut vaatimukset seuraavissa maissa: AT, BE, BG, HR, CY, CZ, DK, EE, FI, FR, DE, GR, HU, IS, IE, IT, LV, LT, LU, MT, NL, NO, PL, PT, RO, SK, SI, ES, SE, CH, TR, UK:
 - Tämä konemalli soveltuu yleisiin tiloihin.
 - Tätä laitetta voivat käyttää yli 8-vuotiaat lapset ja henkilöt, joiden fyysiset, aistimelliset tai henkiset kyvyt ovat rajoittuneita tai joiden kokemus tai tietämys on puutteellinen, mikäli heidän turvallisuudestaan vastuussa oleva henkilö valvoo heitä tai ohjaa heitä laitteen käytössä ja mikäli he ymmärtävät laitteen käyttöön liittyvät vaarat. Lapset eivät saa leikkiä laitteella. Lapset eivät saa käyttää laitetta tai puhdistaa sitä ilman valvontaa.
- Muut vaatimukset muissa maissa:
 - Laitetta ei ole tarkoitettu sellaisten henkilöiden (mukaan lukien lapset) käyttöön, joiden fyysiset, aistimelliset tai henkiset kyvyt ovat rajoittuneita tai joiden kokemus tai tietämys on puutteellinen, ellei heidän turvallisuudestaan vastuussa oleva henkilö valvo heitä tai ohjaa heitä laitteen käytössä. Lapsille on kerrottava, ettei koneella saa leikkiä.

1.1 Yleiset turvallisuusohjeet

Jotta vältetään mahdolliset veden tiivistymisen aiheuttamat vauriot sähköosille (muille osille), koneen täytyy olla huoneenlämmössä 24 tuntia, ennen kuin se otetaan käyttöön.

1.2 Vain kaupalliseen käyttöön

Tässä ohjekirjassa kuvattu kone/kuvatut koneet on valmistettu yksinomaan kaupalliseen ja teolliseen käyttöön.

1.3 Tekijänoikeudet

Tämä käsikirja on tarkoitettu ainoastaan käyttäjän ohjekirjaksi ja sen saa luovuttaa kolmansille osapuolille vain Electrolux Professional AB -yhtiön luvalla.

1.4 Ergonomiasertifiointi

Ihmiskeho on luotu liikkumaan ja toimimaan, mutta staattisten ja toistuvien liikkeiden suorittaminen tai vääränlainen työasento voivat aiheuttaa haitallista fyysistä rasitusta.

Tuotteen ergonomiset ominaisuudet, jotka voivat vaikuttaa fyysiseen ja kognitiiviseen vuorovaikutukseen tuotteen kanssa, on arvioitu ja sertifioitu.

Ergonomisen tuotteen tulee täyttää määrättyjä ergonomisia vaatimuksia kolmella eri alueella: tekninen, biolääketieteellinen ja psykososiaalinen (käytettävyyden ja tyydyttävyyden).

Kaikilla näillä alueilla on tehty erityistestejä todellisten käyttäjien kanssa. Tuotteen on todettu vastaavan standardien vaatimia ergonomisia hyväksyttävyyssuhteita.







Mikäli sama käyttäjä käyttää useita koneita, toistuvat liikkeet lisääntyvät ja se johtaa vastaavan biomekaanisen riskin eksponentiaaliseen kasvamiseen.

Mahdolliset posturaaliset riskit aiheutuvat luukun kahvan käsittelemisestä, jos kone on sijoitettu suoraan lattialle ilman jalustaa, ja käyttöliittymän, näytön ja nappien käytöstä, jos kone on sijoitettu pesukoneen päälle.

Noudata alla olevia suosituksia käyttäjän mahdollisten fyysisten traumojen välttämiseksi.

- Sijoita kone jalustalle äläkä suoraan lattialle, jotta käyttäjän ei tarvitse turhaan kumartua täyttämistä ja tyhjentämistä varten.
Jalustan suositeltu minimikorkeus on 300 mm.
- Varmista, että täyttämistä, tyhjentämistä ja kuljettamista varten on olemassa asianmukaisia vaunuja tai koreja.
- Järjestä työpaikassa työkierto, jos sama käyttäjä käyttää useampia koneita.

1.5 Merkinnät

	Varoitus
	Varoitus, kuuma pinta
	Varo. Korkea jännite
	Varoitus: tulipalovaara / syttyvää materiaalia
	Varo puristumisvaara
	Lue ohjeet ennen koneen käyttämistä

2 Takuuehdot ja poissulkemiset

Jos tämän tuotteen ostoon sisältyy takuu, takuu annetaan paikallisten määräysten mukaisesti edellyttäen, että laitteisto on asennettu ja sitä käytetään sen käyttötarkoituksen ja laitteiston mukana toimitettujen asiakirjojen mukaisesti.

Takuu on voimassa, kun asiakas on käyttänyt vain alkuperäisiä varaosia ja suorittanut huollon Electrolux Professionalin paperimuodossa tai sähköisessä muodossa saataville asetetun käyttö- ja huoltodokumentaation mukaisesti.

Electrolux Professionalin suosittelee Electrolux Professionalin hyväksymien puhdistus-, huuhtelu- ja kalkinpoistoaineiden käyttämistä optimaalisten tulosten saamista varten ja tuotteen pitämiseksi kunnossa pitkään.

Electrolux Professionalin takuuseen eivät sisälly seuraavat:

- huoltomatkaan liittyvät kulut, kun tuote toimitetaan ja noudetaan
- asennus
- koulutus laitteen käyttöön tai toimintaan
- kulutus- ja vaihto-osien vaihto (ja/tai toimitus), elleivät syynä ole materiaalivirheet tai valmistusviat, joista on ilmoitettu yhden (1) viikon kuluessa vian ilmenemisestä
- ulkoisen johdotuksen korjaus
- valtuuttamattomien korjausten tulosten korjaaminen sekä minkä tahansa vahingon, toimintahäiriön tai tehon heikkenemisen paranteleminen, kun sen syynä ja/tai perusteena on
 - sähköjärjestelmien tehoton ja/tai epänormaali toiminta (virta, jännite tai taajuus, mukaan lukien piikit ja/tai katkot)
 - riittämätön tai keskeytyvä veden, höyryn, ilman tai kaasun syöttö (mukaan lukien epäpuhtaudet ja/tai muut seikat, jotka eivät vastaa laitteen teknisiä vaatimuksia);
 - putkituksen osat, komponentit tai kuluvat puhdistustuotteet, joita valmistaja ei ole hyväksynyt
 - asiakkaan huolimattomuus, väärinkäyttö, virheellinen toimintatapa ja/tai soveltuvan laitedokumentaation sisältämien käyttö- ja hoito-ohjeiden laiminlyöminen
 - epäasianmukainen tai puutteellinen: asennus, korjaus, huolto (mukaan lukien peukalointi, muokkaukset ja korjaukset ulkopuolisten osapuolten tai valtuuttamattomien ulkopuolisten osapuolten toimesta) ja turvajärjestelmiin tehdyt muutokset
 - Muiden kuin alkuperäisten osien käyttäminen (esim.: kulutusmateriaalit, kuluvat osat tai varaosat).
 - ympäristöolosuhteet, jotka aiheuttavat lämpöön liittyvää kuormitusta (esim. ylikuumenemista tai jäätymistä) tai kemiallista kuormitusta (esim. korroosiota tai hapettumista)
 - tuotteen sisään tai tuotteeseen liitetyt vieraat esineet
 - onnettomuudet tai poikkeukselliset olosuhteet
 - kuljetus ja käsittely, mukaan lukien naarmut, lovet, lohkeamiset ja/tai muut tuotteen pintaan tulleet vauriot, paitsi jos tällaisen vahingon syynä ovat materiaalivirheet tai valmistusviat ja niistä on ilmoitettu yhden (1) viikon kuluessa toimituksesta, ellei muuta ole sovittu
- tuote, jonka alkuperäinen sarjanumero on poistettu tai jota on muutettu tai joka ei ole selvästi luettavissa
- lamppujen, suodattimien ja minkä tahansa kulutusosien vaihto
- lisävarusteet ja ohjelmistot, joita Electrolux Professional ei ole hyväksynyt tai määrittänyt.

Takuuseen eivät kuulu määräaikaishuoltoon liittyvät toimet (mukaan lukien tällöin vaadittavat osat) eikä puhdistusaineiden toimittaminen, ellei niitä ole erityisesti lisätty paikalliseen, paikallisten ehtojen ja sääntöjen alaiseen sopimukseen.

Tarkista valtuutettujen huoltopisteiden luettelo Electrolux Professionalin verkkosivustolta.

3 Tekniset tiedot

3.1 Piirustus

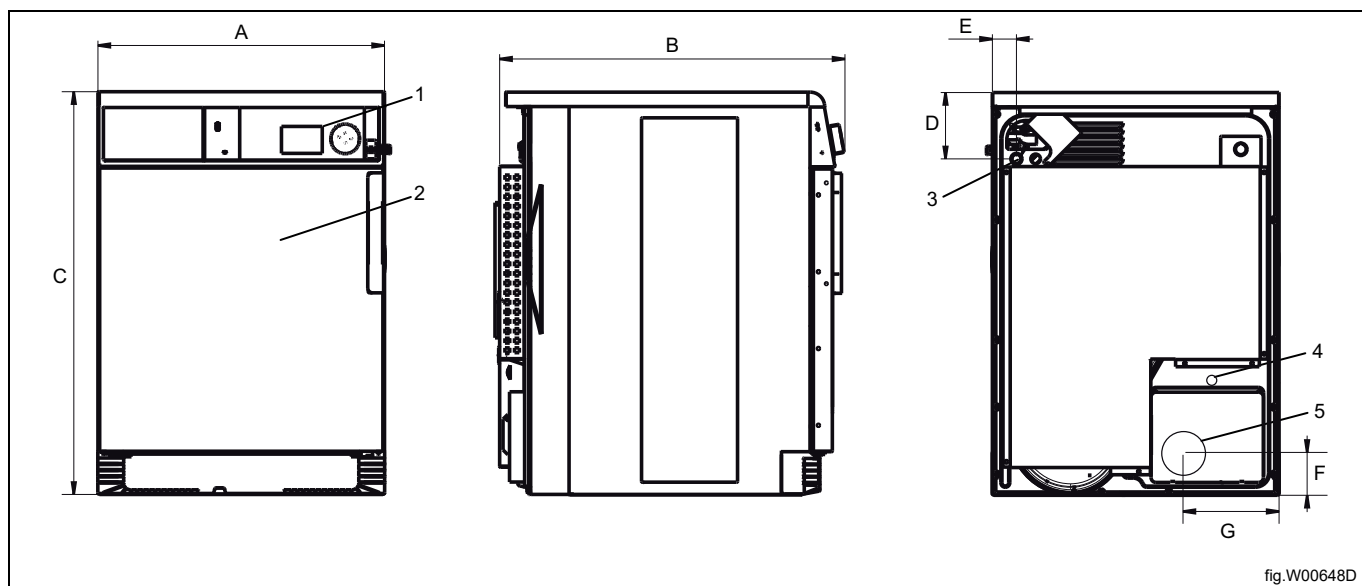


fig.W00648D

1	Käyttöpaneeli
2	Luukku, \varnothing 370 mm
3	Sähköliitäntä
4	Kondenssivesiliitäntä (vain kondensoivat koneet)
5	Ilmanpoistoliitäntä (vain ilmaa poistavat koneet)

	A	B	C	D	E
mm	595	715	840	140	50

	F	G
mm	90	200

3.2 Tekniset tiedot

		Poistoilma	Lauhdevesi
Paino, netto	kg	58	57
Rummun tilavuus	litraa	130	130
Rummun halkaisija	mm	575	575
Rummun syvyys	mm	500	500
Rummun nopeus	rpm	53	53
G-kerroin enintään		0,9	0,9
Nimelliskapasiteetti, täyttökerroin 1:22 (maksimikuorma)	kg	6	6
Lämmitys: sähkö	kW	5,1	3,0
	kW	3,2	
A-painotuksella mitattu äänenpainetaso työpisteissä	dB(A)	70	70
Asennetun tehon lämmöntuotto maks.	%	15	15

3.3 Liitännät

		Poistoilma	Lauhdevesi
Ilmanpoistoaukko	∅ mm	100	-
Kondenssiveden poistoaukko		-	1/2"

4 Asennus

4.1 Pakkauksen purkaminen

Poista kone kuljetusalustalta.

Huom!

Ole varovainen siirtäessäsi konetta. Rummussa ei ole kuljetustukia.

Aseta kone lopulliselle paikalleen.

4.2 Pakkauksen kierrätysohje

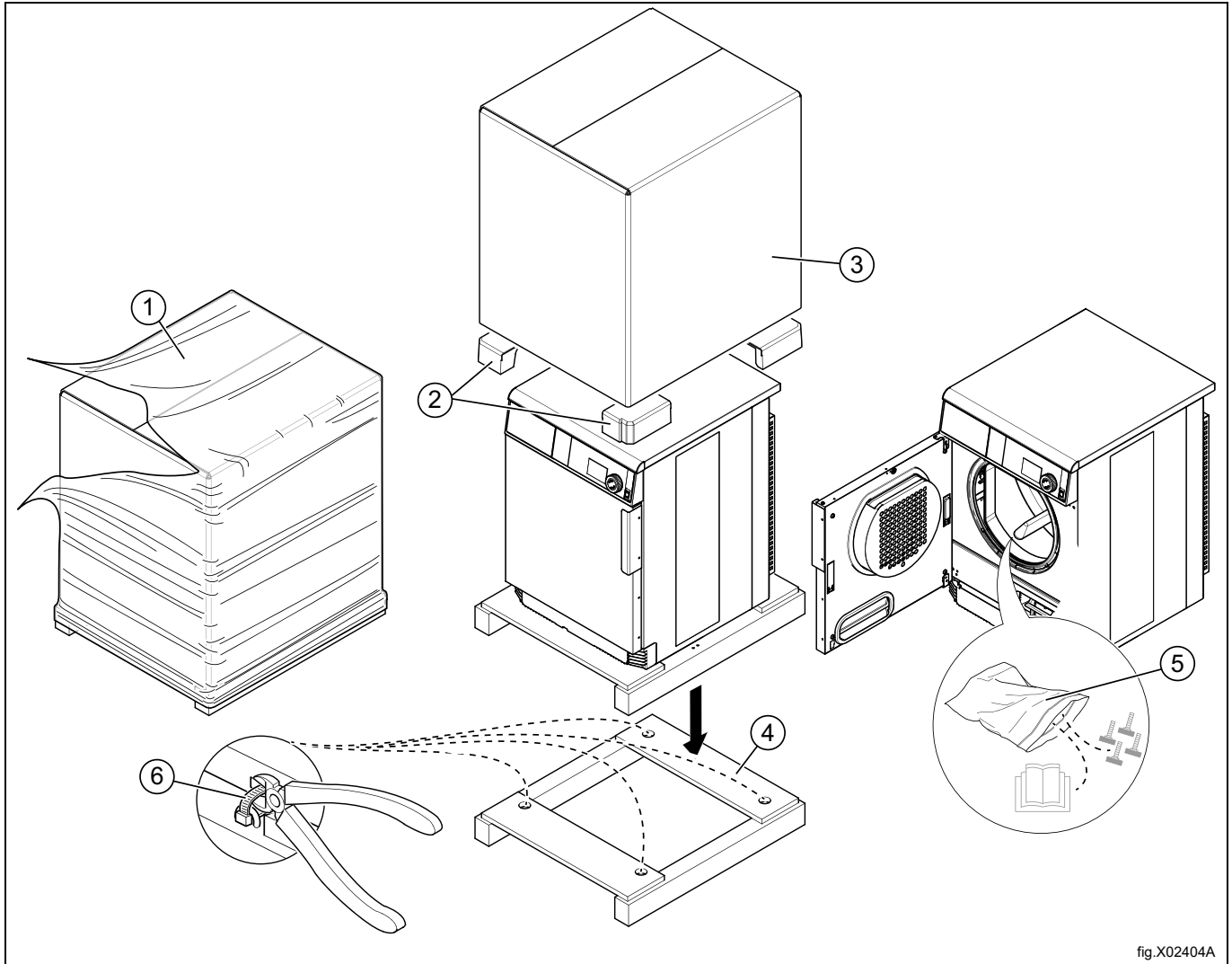


fig.X02404A

Kuva	Kuvaus	Koodi	Tyyppi
1	Pakkauksen suojakalvo	LDPE 4	Muovi
2	Kulmasuojukset	PS 6	Muovi
3	Pahvilaatikko	PAP 20	Paperi
4	Kuormalava	FOR 50	Puu
5	Muovipussi	PET 1	Muovi
6	Kaapeliside (Vain Marine-mallit)		Nailon

4.3 Sijoitus

Kone on sijoitettava niin, että sekä käyttäjille että huoltohenkilöstölle jää runsaasti työskentelytilaa. Kuvassa näkyy minimietäisyys seinästä ja/tai muista koneista.

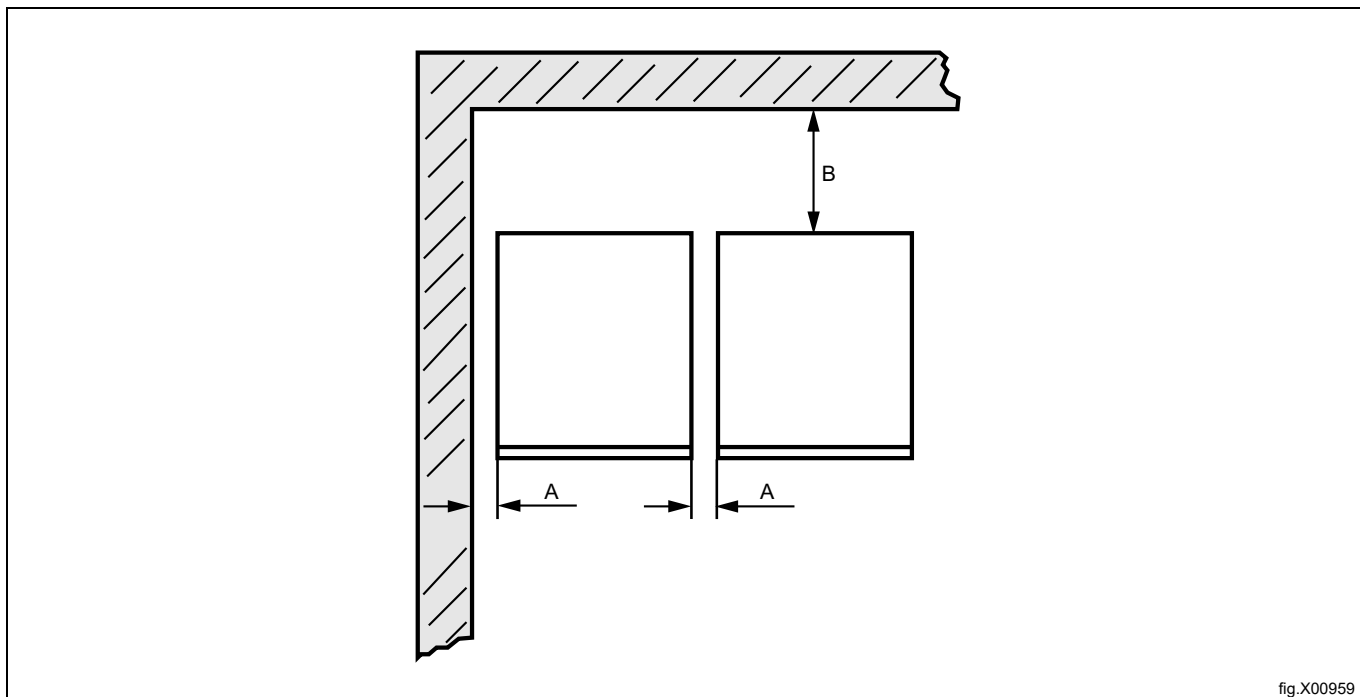


fig.X00959

A	50 mm
B	500 mm

Huom!

Kone tulisi sijoittaa niin, että on riittävästi tilaa toimenpiteille sekä käyttäjää että huoltohenkilökuntaa varten.

Suosittelujen noudattaminen takaa helpon pääsyn kunnossapito- ja huoltotoimenpiteitä varten.

Jos tila on rajoitettu, on mahdollista asentaa koneet noudattamatta suosituksia. Tässä tapauksessa on muistettava, että muita koneita täytyy ehkä kytkeä irti ja siirtää viallisen koneen luo pääsemiseksi huoltoon varten.

4.4 Mekaaninen asennus

Säädä kone vaakatasoon koneen jaloilla. Jalkojen maksimisäätökorkeus on 14 mm.

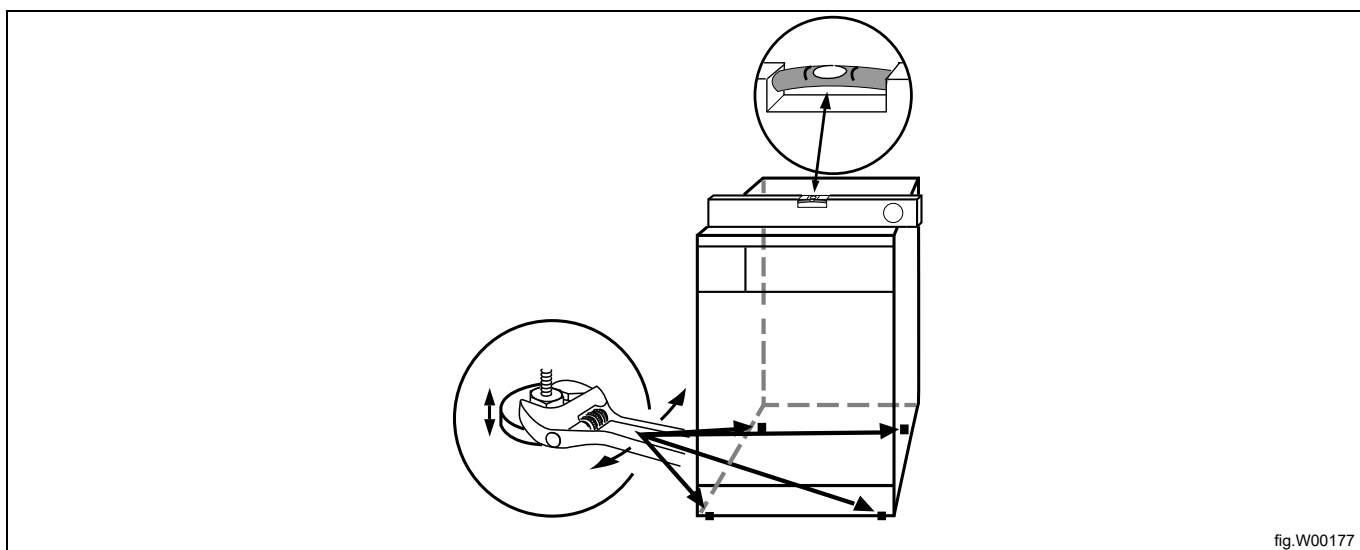


fig.W00177

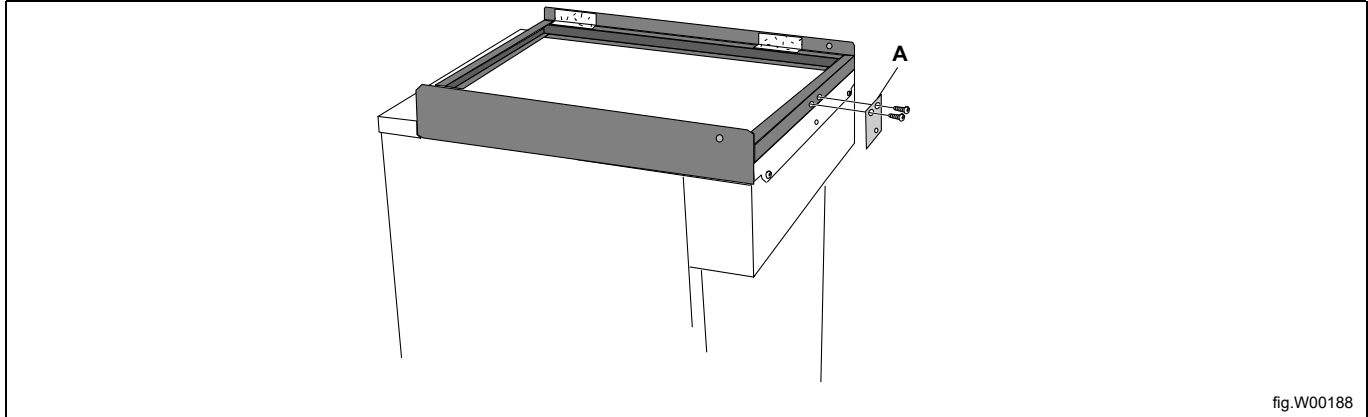
4.5 Torniasennussarja

Kone voidaan asentaa toisen 130-litraisen rumpukuivaimen tai 53-litraisen pesukoneen päälle.

Varmista, että alempi kone on vaakasuorassa.

Varmista myös, että koneiden väliin ei jää mitään ylimääräistä.

Asenna torniasennussarja alemman koneen päälle ja kiinnitä kiinnike (A).



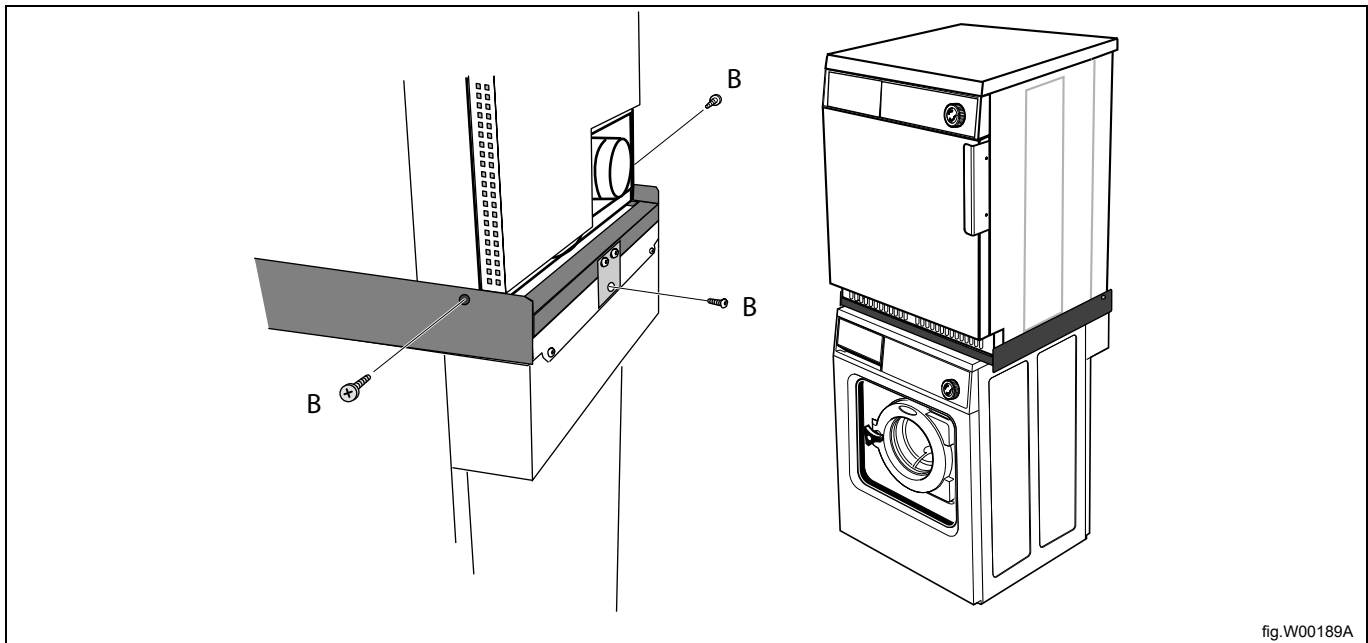
Ennen koneen asentamista toisen koneen päälle, kierrä jalat mahdollisimman sisälle, jotta ne eivät koskettaisi toiseen koneeseen.

Aseta koneen toisen koneen päälle. Koneiden etuosien tulee olla samalla tasolla.

Kiristä ruuvit (B). Tämä estää konetta kallistumasta.

Huom!

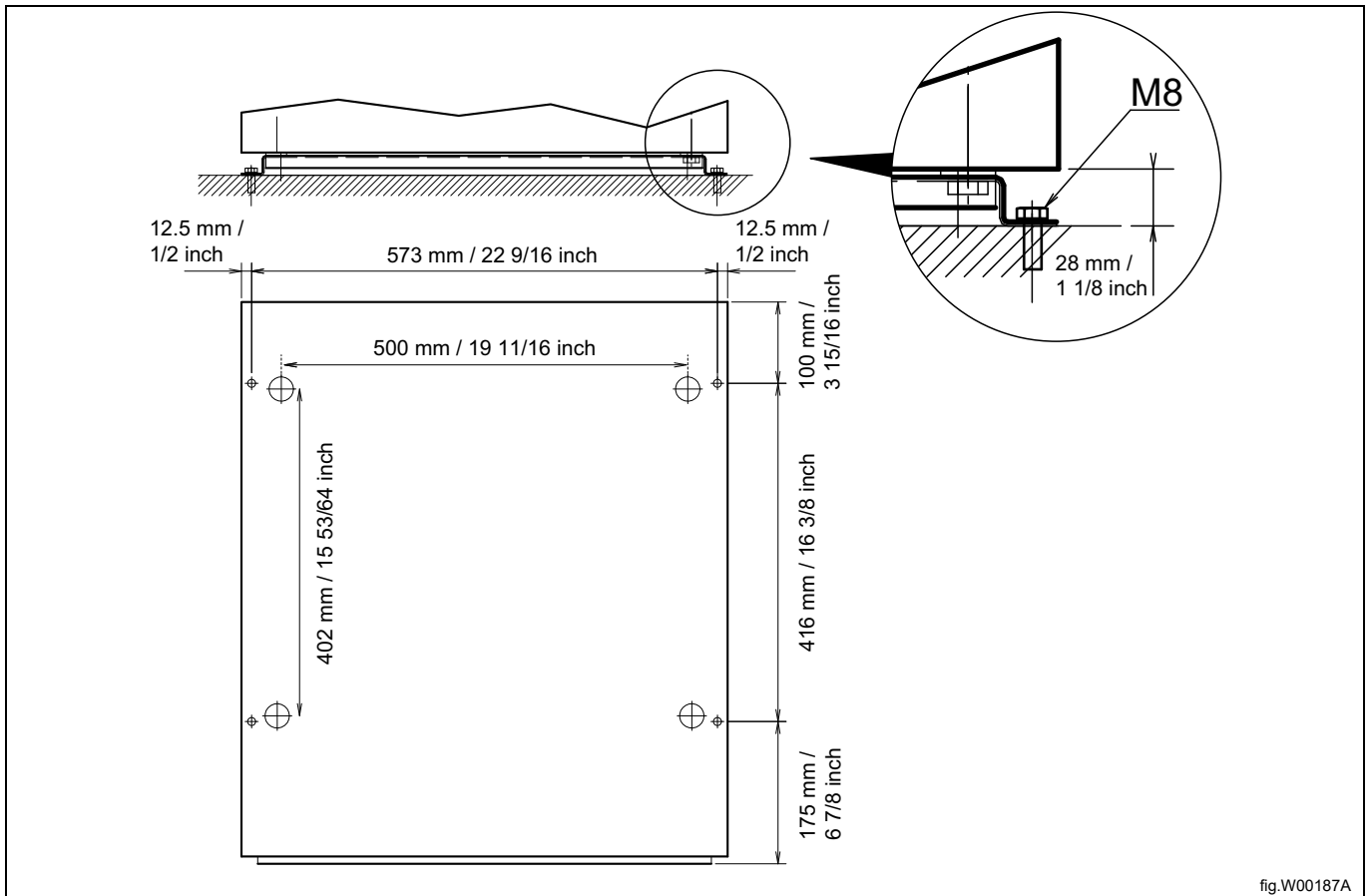
Varmista, että ruuveille (B) on reiät, jotta torniasennussarja voidaan kiinnittää koneeseen. Ellei reikiä ole, poraa koneeseen 3,3 mm reiät.



5 Laiva-asennus

Koneen vakauden varmistamiseksi on tärkeää kiinnittää kone.

Koneen mukana toimitetaan kiinnikkeet. Kiinnitä neljä kiinnikettä alustaan neljällä M8-pultilla.

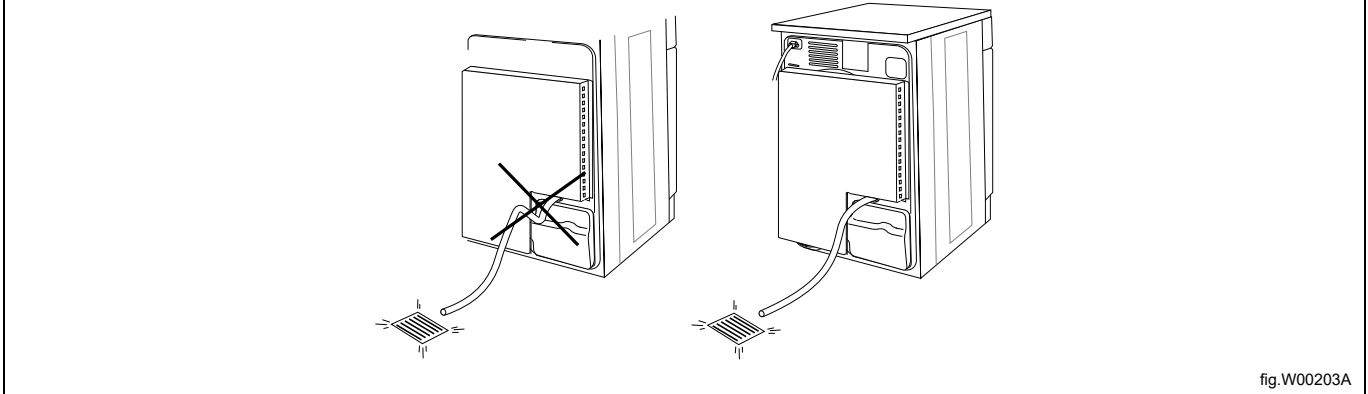


6 Poistojärjestelmä

6.1 Ilmaperiaate

Kondensoiva kuivausrumpu ei poista ilmaa ulos.

Ilmaa kierrätetään suljetussa järjestelmässä koneen ja kondenssiyksikön välillä. Vaatteissa oleva vesi tiivistyy kondenssiyksikössä, josta se johdetaan viemäriin. Poistoletkun tulee riippua lievästi mutkalla.



Ilmanpoistomalli:

Puhallin luo koneeseen alipaineen, joka vetää rumpuun ilmaa lämmitysyksikön kautta.

Lämmitetty ilma kulkee vaatteiden ja rumpun aukkojen läpi.

Sen jälkeen ilma poistuu luokkuun sijoitetun nukkasuodattimen kautta. Tämän jälkeen ilma poistetaan puhaltimen ja poistojärjestelmän kautta.

Huom!

On hyvin tärkeää, että kone saa riittävästi raikasta ilmaa parhaan kuivaustuloksen saamiseksi.

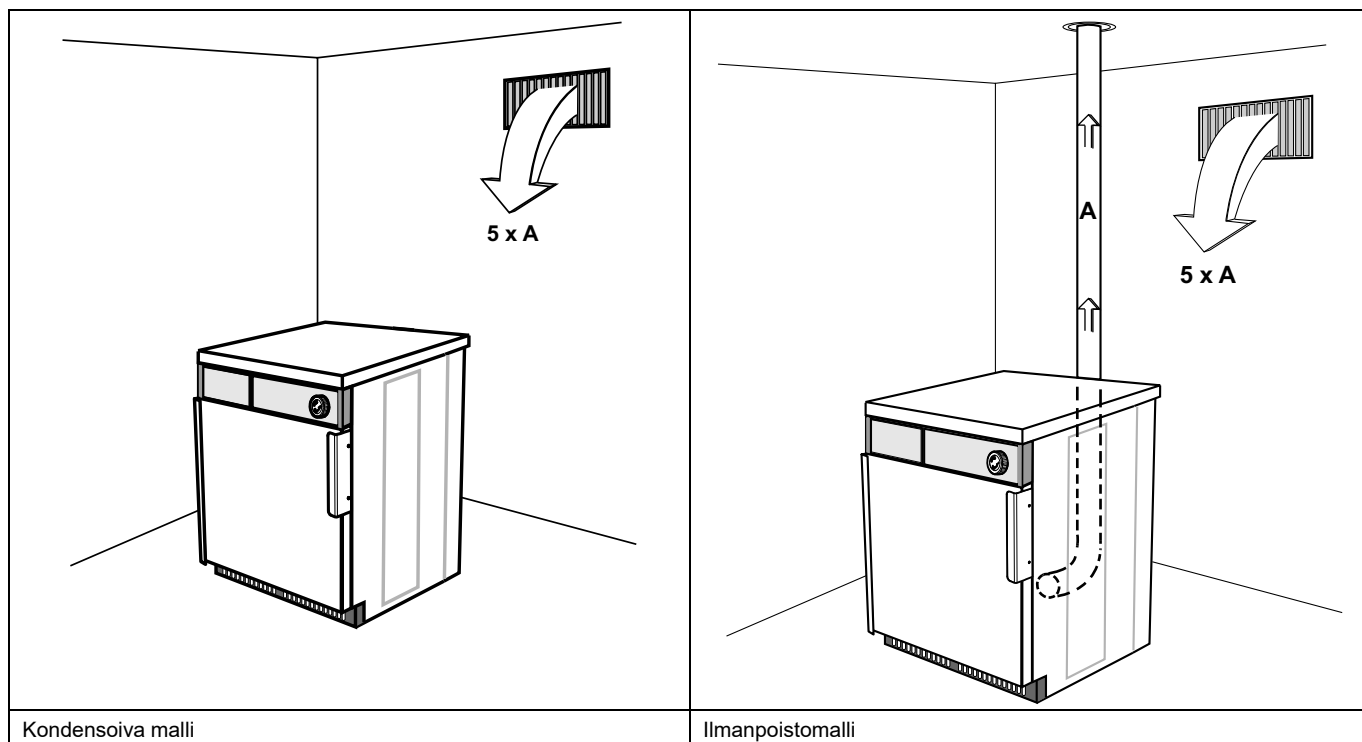
6.2 Korvausilma

Suurimman tehokkuuden ja mahdollisimman lyhyen kuivausajan varmistamiseksi on tärkeää, että ulkoa pääsee raikasta ilmaa sisään yhtä paljon kuin sitä puhalletaan tilasta pois.

Jota tilassa ei kävisi vetoa, on tärkeää sijoittaa ilmanotto koneen taakse.

Riittävän ilmanvaihdon varmistamiseksi: Ilmanottoaukon poikkipinta-alan on oltava viisinkertainen poistoputken kokoon nähden. Ilmanottoaukon poikkipinta-ala on ala, jonka läpi ilma pääsee virtaamaan säleiköstä/ritilästä ilman vastusta.

Ilmanotto-suojalevyn säleikön/ritilän vastus ei saa olla yli 10 Pa (0,1 mbar).

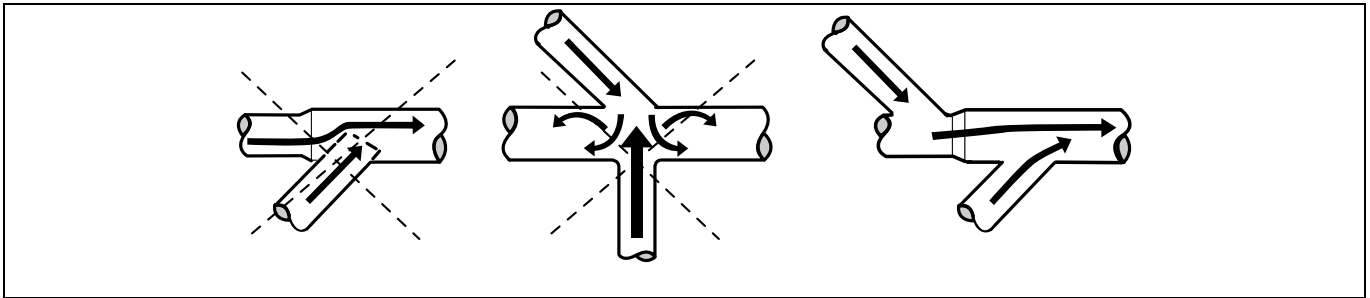


Huom!

Säleikön/ritilän kannet tukkivat usein puolet raikasilman ottoalasta. Muista ottaa tämä huomioon.

6.2.1 Poistokanava

- Poistoilma tulee johtaa pois aina jäykän tai joustavan metallisen kanavan kautta.
- Muovikanavaa ei saa käyttää.
- Materiaaliksi suositellaan galvanoitua terästä.
- Kanavaa ei saa koota ruuveilla tai muilla kiinnikkeillä, jotka tunkeutuvat kanavaan ja keräävät nukkaa.
- Poistoilmaa ei saa johtaa seinään, kattoon tai rakennuksen suljettuun osaan.
- Poistokanavan on ulotuttava selvästi rakennuksen ulkopuolelle, sillä kondensoituva vesi voi aiheuttaa rakennukselle pakkasvahinkoja.
- Poistokanavan on johdettava ulos.
- Poistokanava on sijoitettava niin, että se on ulkopuolelta suojattu.
- Poistokanavan on oltava sisältä sileä (alhainen ilmanvastus).
- Poistokanavassa ei saa olla jyrkkiä mutkia.



6.2.2 Jaettu poistokanava



On suositeltavaa, että kaikki koneet liitetään omaan poistokanavaansa.



Kun useat koneet käyttävät samaa poistokanavaa, poistokanavan tilavuutta on lisättävä kunkin koneen myötä. Suositeltu läpimitan lisääntyminen näkyy taulukossa.

Jos samaan poistoputkeen liitetään useampia koneita, on suositeltavaa säätää ilmavirta koneissa kun kaikki koneet on käynnistetty ja ne toimivat ohjelmalla ilman lämpöä.

Huomaa, että tarpeettoman suuret kanavat aiheuttavat veto-ongelmia.

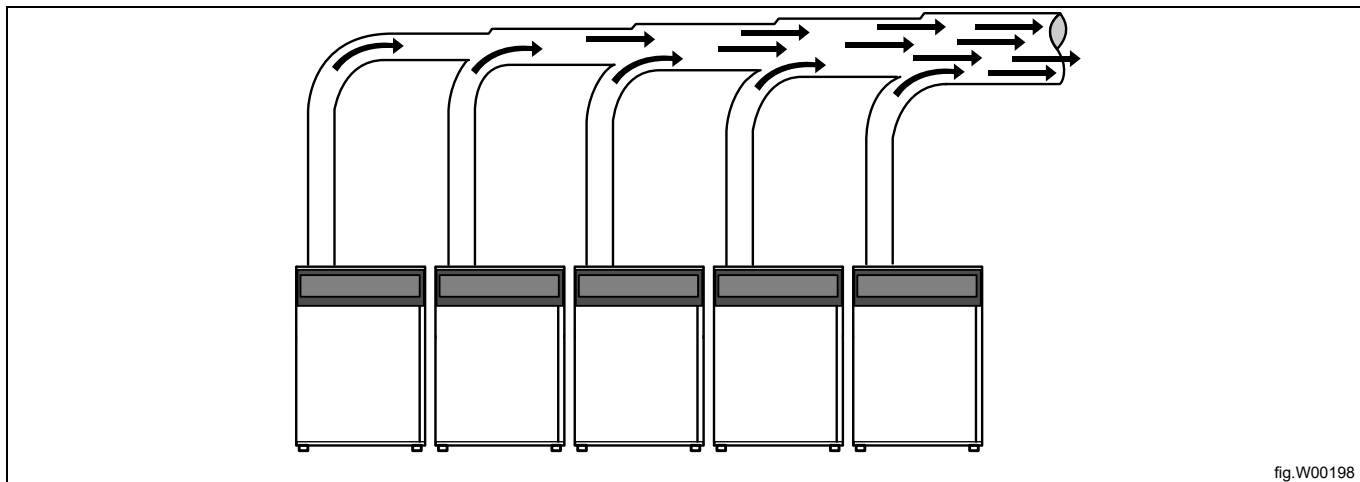


fig.W00198

Koneiden määrä		1	2	3	4	5	6	7	8	9	10
Poistokanava	ø mm	100	160	200	200	250	250	315	315	315	315
Korvausilman ottoaukon suositusala	m ²	0,04	0,1	0,16	0,16	0,25	0,25	0,39	0,39	0,39	0,39
Korvausilman ottoaukon minimisala	m ²	0,011	0,022	0,033	0,044	0,055	0,066	0,077	0,088	0,099	0,11



Poistoilmakanavan halkaisijaa ei saa pienentää.



6.2.3 Poiston mitoitus

On tärkeää, että koneessa on oikea ilmatilavuus suhteessa kunkin koneen tehoon.

Jos ilmavirtaus on suurempi tai pienempi, tuloksena on pitempi kuivausaika.

Jos poistoputki on pitkä tai ilmanvaihto on suunniteltu väärin, suosittelemme poistoputkien säännöllistä puhdistamista. Tavallisesti pidemmät putket vaativat puhdistamista useammin.

Poistoputkien on oltava lyhyitä, jotta kone toimisi parhaalla mahdollisella tavalla.

Kaikkien kansipaneelien on oltava kiinnitettyjä, jotta kone toimisi parhaalla mahdollisella tavalla.

7 Sähköliitäntä

7.1 Sähköasennus



Sähköasennuksen saa suorittaa ainoastaan pätevä asentaja.



Taajuusohjatuilla moottoreilla varustetut koneet saattavat olla yhteensopimattomia tiettyntyyppisten maavuotokytkinten kanssa. On tärkeää tietää, että koneet on suunniteltu käyttäjille erittäin turvallisiksi, eivätkä erilliset laitteet, kuten maavuotokytkimet, ole välttämättömiä, mutta ne ovat suositeltavia. Jos haluat kytkeä koneen maavuotokytkimen kautta, muista seuraavat seikat:

- Ota yhteyttä valtuutettuun sähköasennusyritykseen varmistaaksesi, että laitteelle valitaan oikean tyyppinen ja mitoitukseltaan sopiva kytkin.
- Luotettavan toiminnan varmistamiseksi kytke vain yksi laite suojakytkintä kohden.
- On tärkeää, että maadoitusjohto kytketään oikein.

Siinä tapauksessa, ettei laitteen varustuksena ole moninapaista kytkintä, se on asennettava siihen etukäteen.

Noudata sähköasennus periaatteita ja: kiinnitä ensin moninapainen kytkin koneeseen asennuksen ja huollon helpottamiseksi.

Liitäntäjohdon tulee riippua lievästi silmukalla.

7.2 Yksivaiheilitäntä

Irrota virransyöttölaitteen kansipaneeli. Liitä maajohto ja muut johdot kuvan osoittamalla tavalla.

Ilmanpoistomalli

208–240 V 1~ 3,2 kW		
220–240 V 1N~ 3,2 kW		
220–240 V 1N~ 3,5 kW		

Kondensoiva malli

208–240 V 1~ 3,0 kW		
220–240 V 1N~ 3,0 kW		

Kun asennus on valmis, kiinnitä kansipaneeli takaisin ja tarkista,

- että rumpu on tyhjä.
- että kone toimii: kytke koneeseen virta ja käynnistä ohjelma, johon kuuluu lämmitys.

7.3 Kolmivaiheiliitäntä

Irrota virransyöttölaitteen kansipaneeli. Liitä maajohto ja muut johdot kuvan osoittamalla tavalla.

Ilmanpoistomalli

380–415 V 3N~ 3,2 kW	
200–240 V 3~ 5,1 kW	
380–440 V 3~ 5,1 kW	
440 V 3~ 2,6 kW	
380–415 V 3N ~ 5,1 kW	

Kondensoiva malli

380–415 V 3N~ 3,0 kW		
200–240 V 3~ 3,0 kW		
380–440 V 3N~ 3,0 kW		

Kun asennus on valmis, kiinnitä kansipaneeli takaisin ja tarkista,

- että rumpu on tyhjä.
- että kone toimii: kytke koneeseen virta ja käynnistä ohjelma, johon kuuluu lämmitys.

7.4 Sähköliitännät

Sähköliitännät					
Lämmitysvaihtoehto	Verkojännite	Hz	Lämmitysteho kW	Kokonaisteho kW	Suosittelava sulake A
Sähkölämmiteinen	220–240 V 1~	50/60	3,2	3,5	16
	220–240 V 3~	50/60	3,2/5,1	3,5/5,4	13/16
	380–415 3~	50/60	5,1	5,4	10
	440/480 V 3~	60	5,1	5,4	10
Lauhdevesi	220–240 V 1~	50/60	3,0	3,3	16
	220–240 V 3~	50/60	3,0	3,3	13
	380–415 3~	50/60	3,0	3,3	10
	440/480 V 3~	60	3,0	3,3	10

7.5 Liitäntäkorttien toiminnot

Sähkökaavio voi olla jokin seuraavista:

7.5.1 Keskusmaksu (2J)

Koneen käynnistäminen keskusmaksujärjestelmästä edellyttää, että maksujärjestelmästä tuleva käynnistyssignaali on välillä 300–3000 ms (suositusarvo 500 ms) ja kahden pulssin välinen aika on vähintään 300 ms (suositusarvo 500 ms). Käynnistyspulssi voi olla joko 230 V tai 24 V. Takaisinkytkentäsignaalin vastaanottamista varten laitteen käynnistyttyä tulee 230 V tai 24 V olla kytketty kytkentään 19. Kytken 18 takaisinkytkentäsignaali pysyy aktiivituna (korkeana) koko ohjelman ajan.

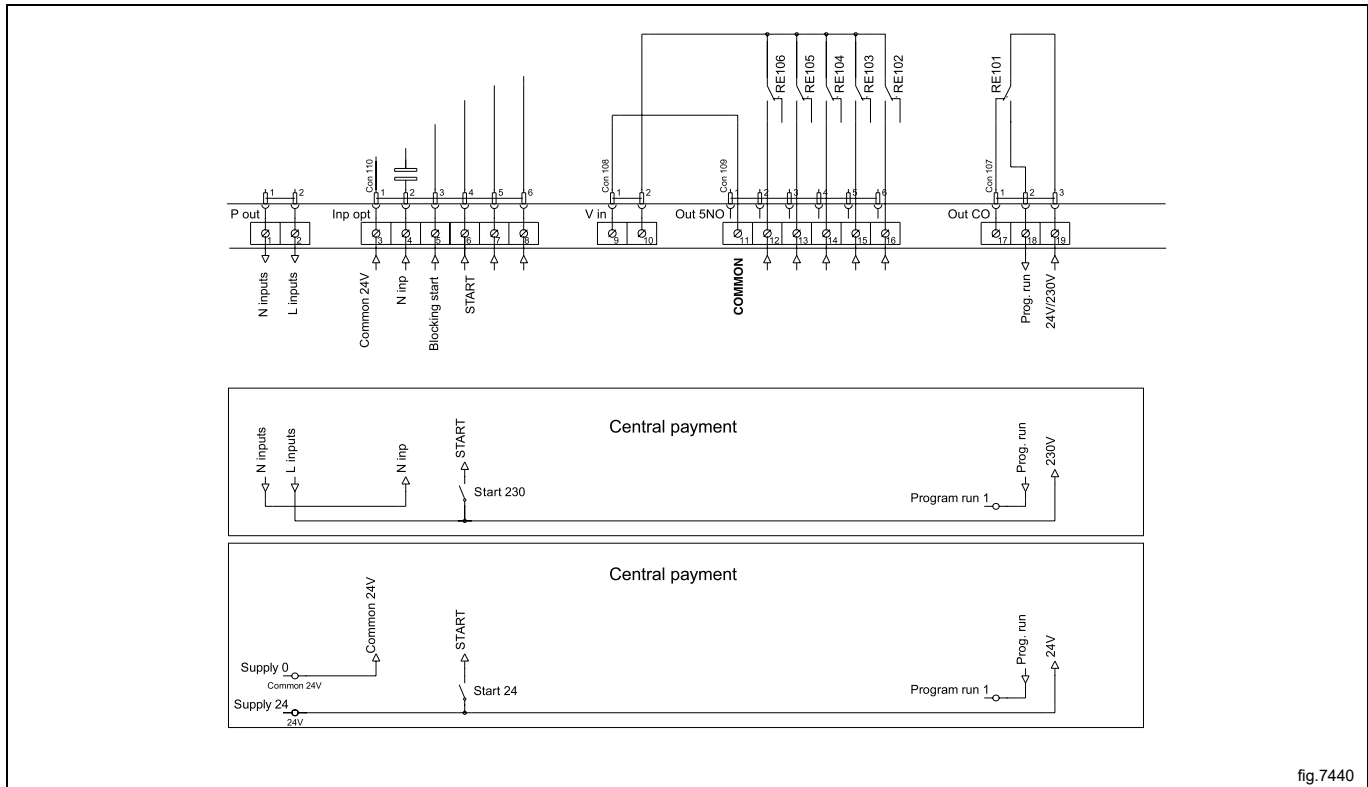


fig.7440

7.5.2 Keskusmaksu (2J)

Kirjausjärjestelmä tai keskusmaksu lähettää aktivointisignaalin (korkea) pesukoneelle, kun lupa käynnistää laite on saatu. Signaalin täytyy pysyä aktivoituna (korkea) kuivauksen aikana. Kun signaali deaktivoituu (matala), kone keskeyttää meneillään olevan ohjelman ja siirtyy jäähdytykseen. Signaali voi olla joko 230 V tai 24 V. Takaisinkytkentäsignaalin vastaanottamista varten laitteen käynnistyttyä tulee 230 V tai 24 V olla kytketty kytkentään 19. Takaisinkytkentäsignaali pysyy aktivoituna (korkeana) koko ohjelman ajan.

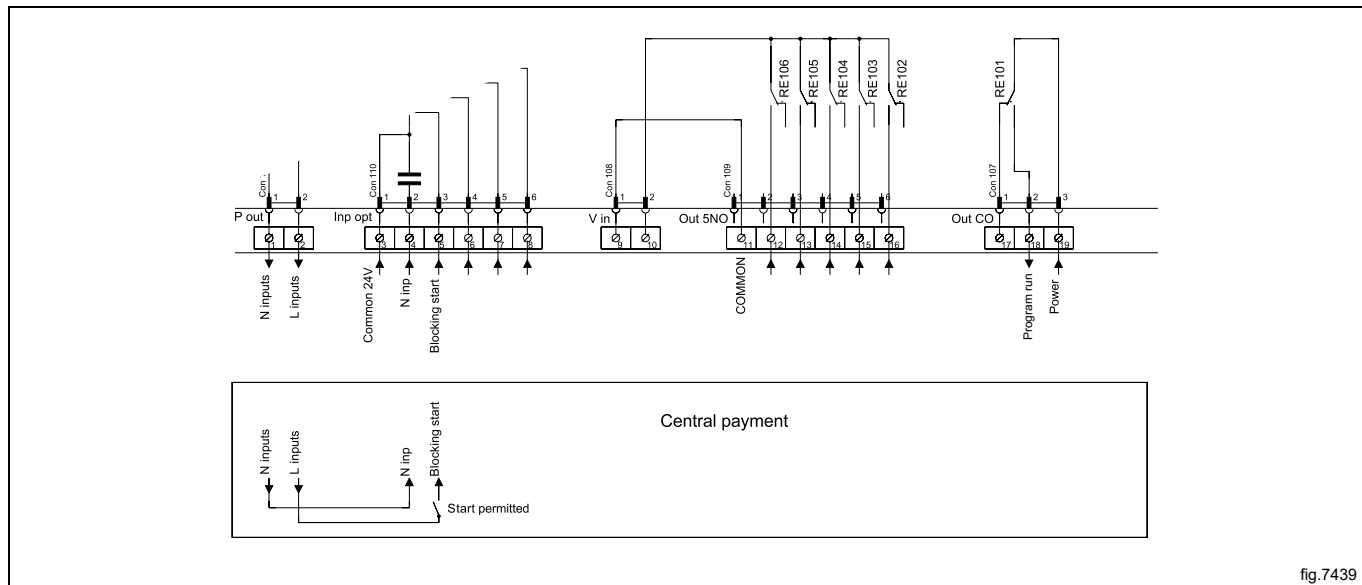


fig.7439

7.5.3 Ulkoinen rahastin / keskusmaksu (2K)

Ulkoisista rahastimista tulevan signaalin tulee olla 300–3000 ms:n pulssi (suositusarvo 500 ms), ja kahden pulssin väliajan tulee olla vähintään 300 ms (suositusarvo 500 ms).

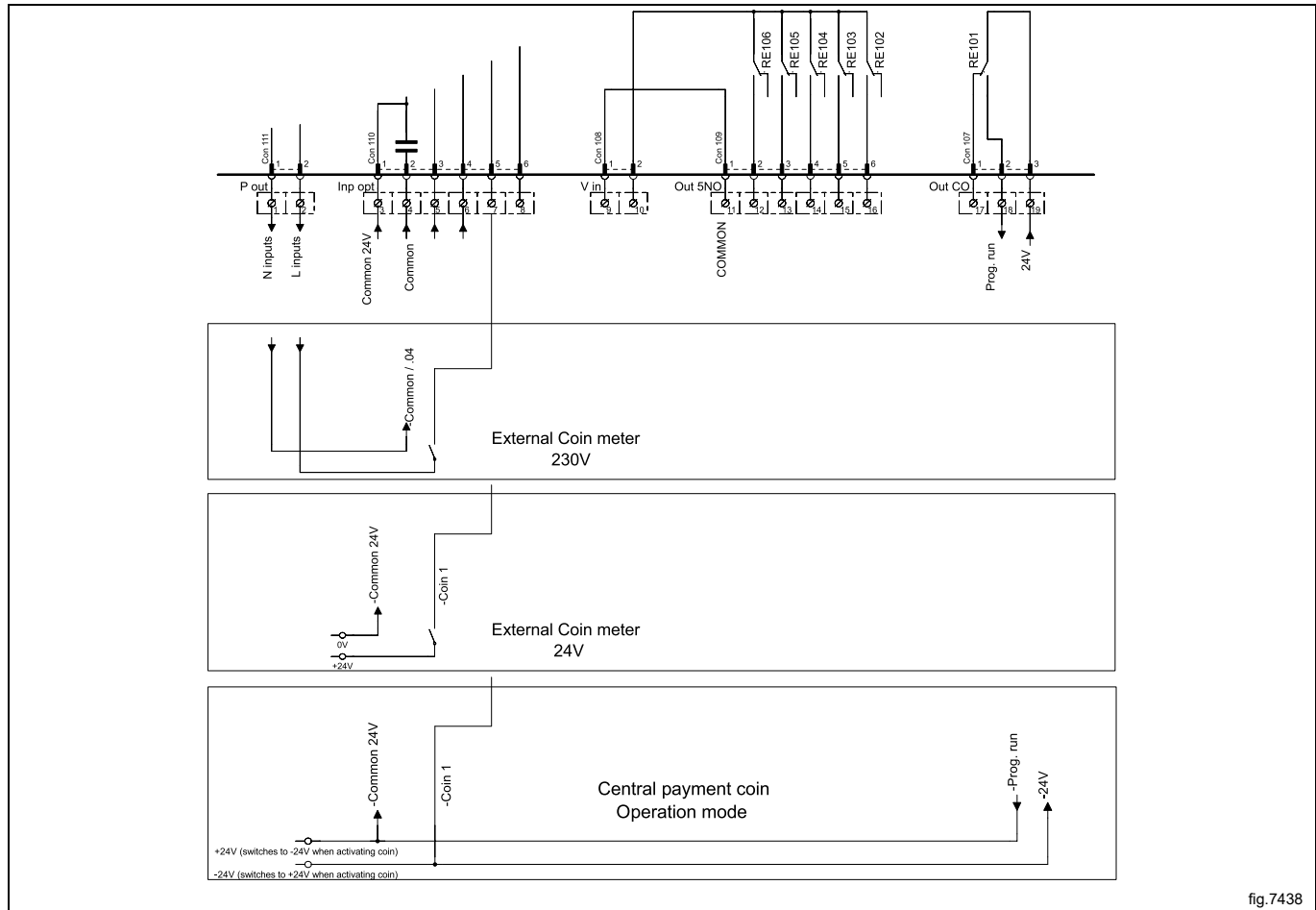


fig.7438

7.5.4 Hinnan alennus (2K)

Ylläpitämällä aktivoitua (korkea) signaalia kytkennässä 5 ("Hinta punainen") ohjelman hintaa voidaan laskea. Toiminnolla on lukuisia käyttömahdollisuuksia, esimerkiksi hintojen alentaminen tiettyihin aikoihin päivästä. Signaalin pysyessä aktiivisena (korkea) ohjelman hintaa lasketaan (tai aikaa lisätään aikaohjelmissa) hintaohjelmointitaulukkoon syötetyllä prosentilla.

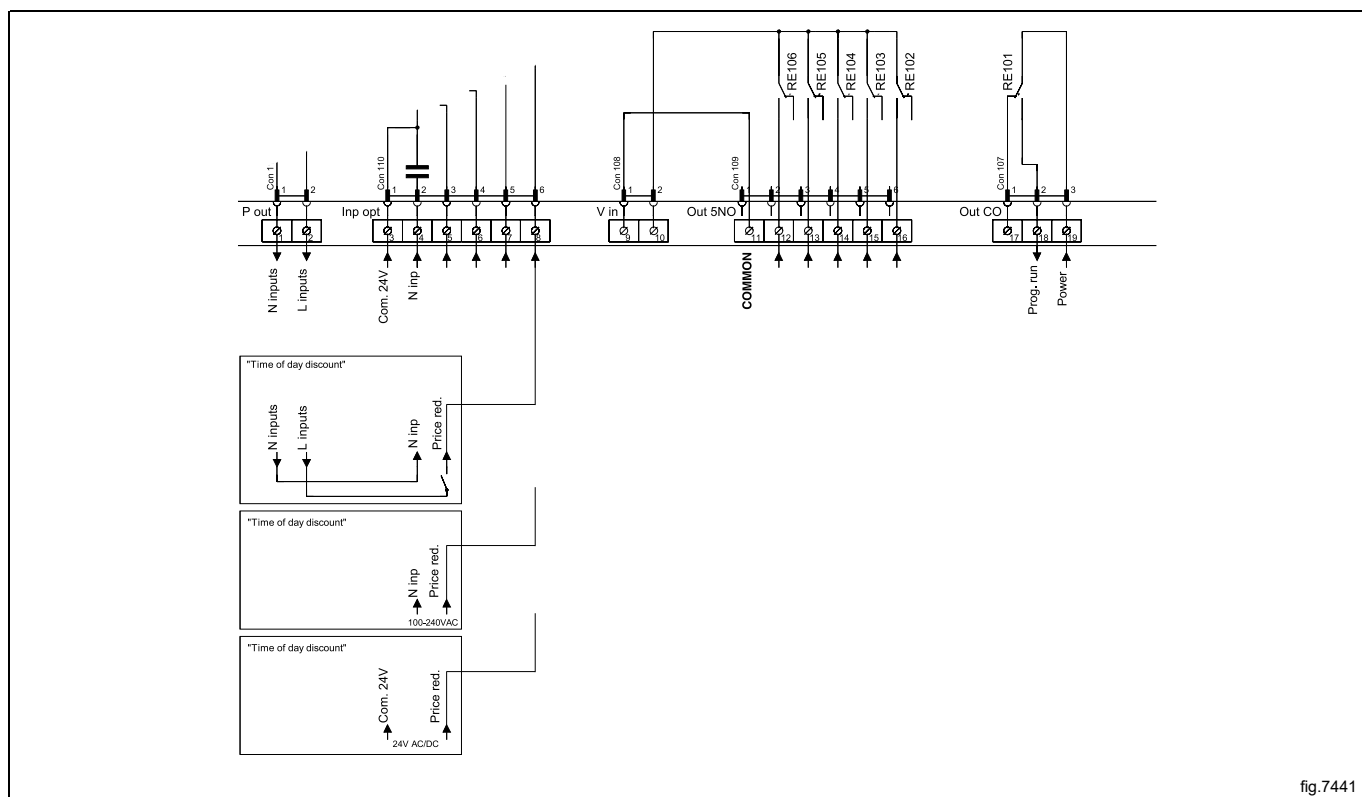


fig.7441

7.6 Lisälaite

7.6.1 Ulkoinen liitäntä 100 mA

Erytinen liitäntäpääte sijaitsee liitäntäkonsolissa.

Tätä liitäntää voi käyttää tuulettimen ulkoisena säätimenä.

Ulkoiden säätimen liitäntä on varustettu 220–240 V:n, maks. 100 mA:n jännitteellä, ja se on tarkoitettu pelkästään katkaisinkäyttöön.

Maks.liitäntä 100 mA.

Maadoitusta (Gnd.) ei saa käyttää ulkoisen piirilevyn maadoitukseen.

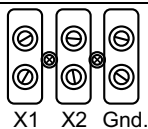


fig.7154

8 Luukun kätsyyden vaihtaminen

Katkaise koneesta virta.

Irrota alempi sarana ja nosta ovi paikaltaan.

Huom!

Muista pitää luukkua paikallaan, kun irrotat saranan kiinnitystä.

Irrota ylempi sarana.

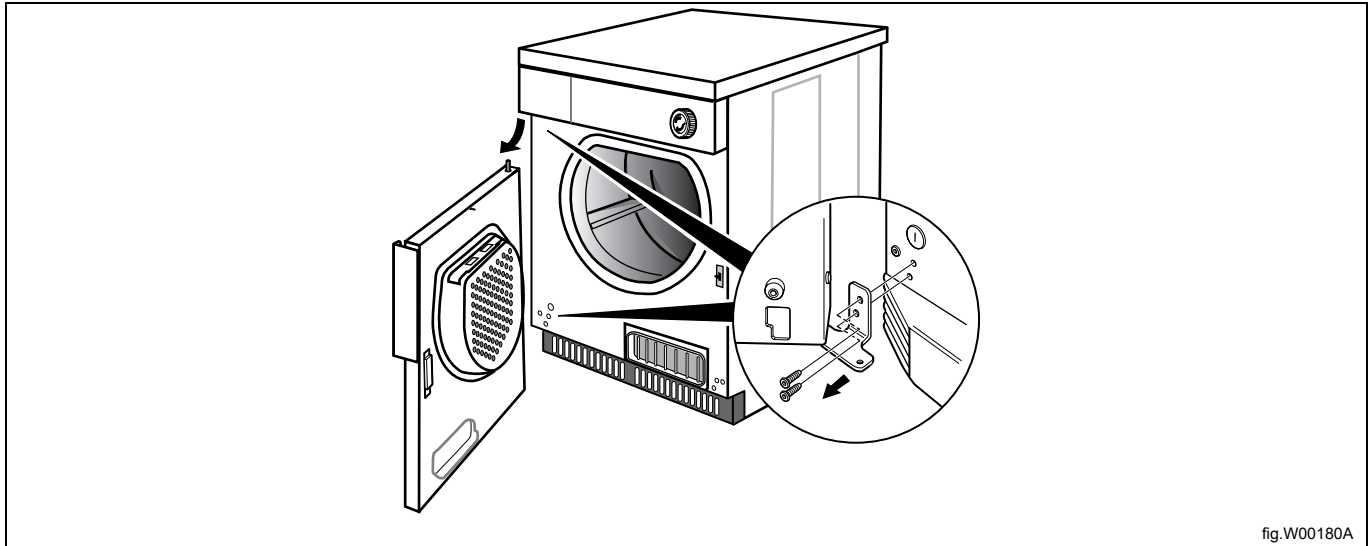


fig.W00180A

Irrota suojaruuvit toiselta puolelta ja kiinnitä ne kohtiin, joissa saranat olivat. Kiinnitä saranat toiselle puolelle kohtiin, joissa suojaruuvit olivat. Kiinnitä alempi sarana ensin löysästi yhdellä ruuvilla, jotta saat oven paikalleen helpommin.

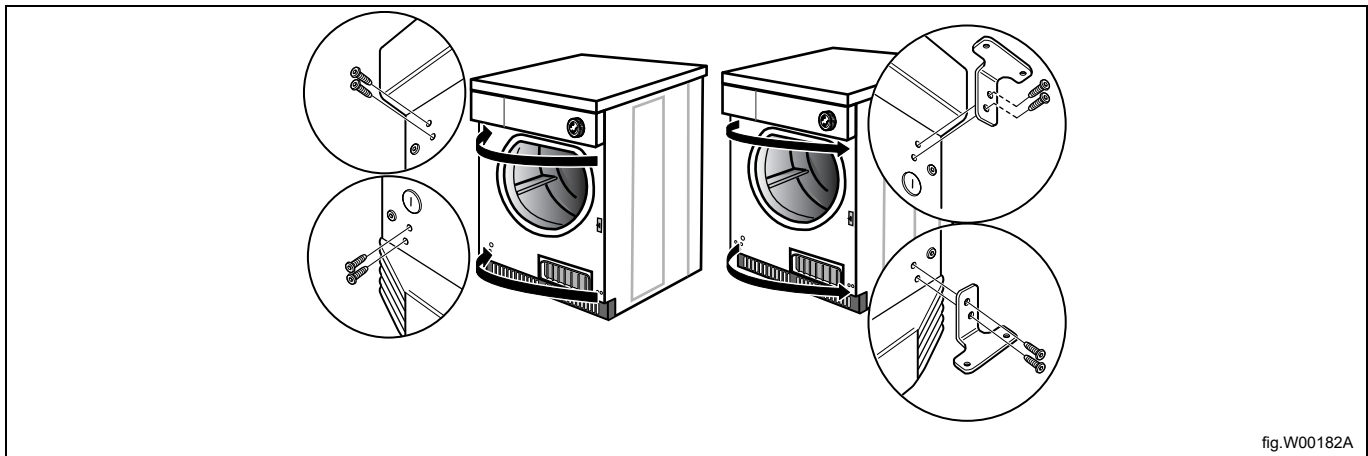


fig.W00182A

Irrota luukun vedin ja kiinnitä ruuvit takaisin. Kiinnitä luukun vedin toiselle puolelle olemassa olevilla ruuveilla.

Irrota ylempi ja alempi saranatappi ja kiinnitä ne toiselle puolelle.

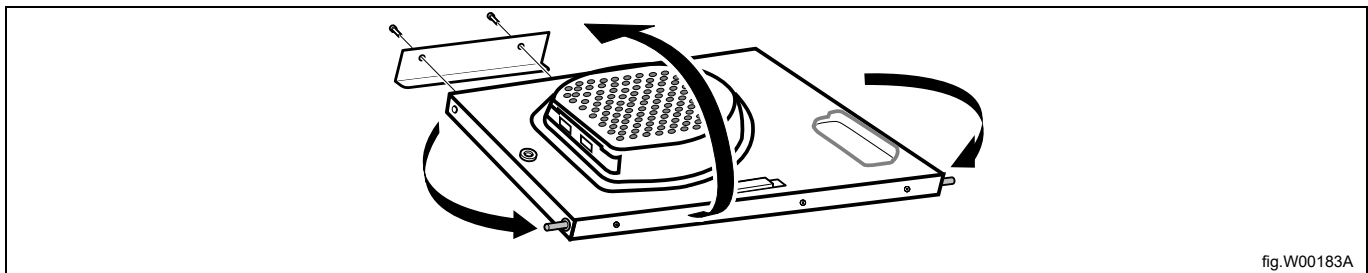


fig.W00183A

Irrota lukkolevyt avaamalla painamalla väkämästä ruuvimeisselillä.

Paina lukkolevyt ulos, ja vaihda niiden paikkaa ja paina ne paikalleen.

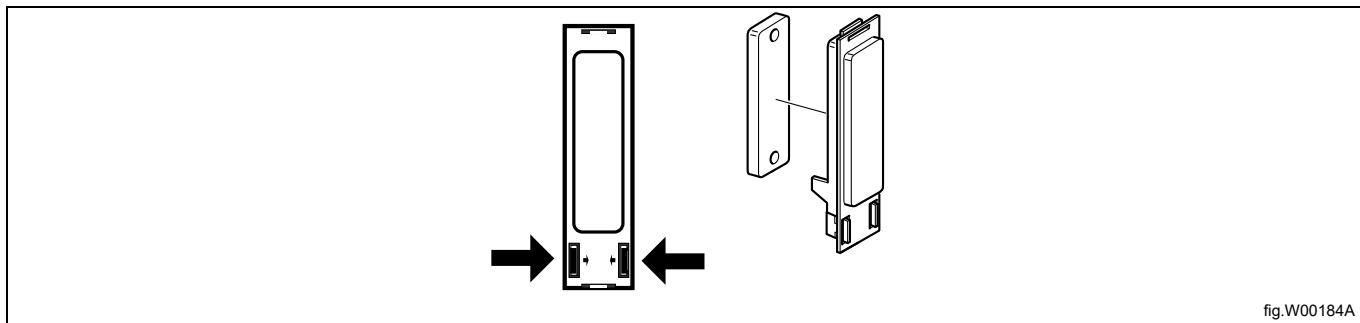


fig.W00184A

Kiinnitä ovi toiselle puolelle. Paina ovea ja ylemmää saranatappia ylempään saranaan ja säädä alempi saranatappi alempaan saranaan. Kiinnitä loput ruuvit, kun alempi saranatappi on oikeassa paikassa. Kiristä ruuvit.

Kytke koneeseen virta.

Koekäytä kone.

9 Ensimmäisellä käynnistyskerralla

Kun asennus on tehty ja koneeseen kytketään virta ensimmäisen kerran, järjestelmä pyytää tekemään seuraavat asetukset. Kunkin asetuksen tekemisen jälkeen esiin tulee seuraava.

- Valitse kieli
- Aseta aika ja päiväys
- Huoltoilmoitus käytössä/pois käytössä

Lisätietoja seuraavista asetuksista löytyy koneen ohjelmointi- ja konfigurointioppaasta.

9.1 Valitse kieli

Valitse kieli näytölle tulevasta luettelosta.

Tätä kieltä käytetään näytön kaikissa ilmoituksissa, ohjelmannimissä jne.

9.2 Aseta aika ja päiväys

Siirry AIKA/PÄIVÄYS-valikkoon valitsemalla KYLLÄ ja painamalla valintakytkintä.

Valitse ASETA AIKA -valikko ja aseta oikea aika.

Tallenna asetukset.

Valitse ASETA PÄIVÄYS -valikko ja aseta oikea päivämäärä. Aseta ensin vuosi.

- Aseta vuosi. Poistu painamalla valintakytkintä pitkään.
- Aseta kuukausi. Poistu painamalla valintakytkintä pitkään.
- Aseta päivä. Poistu painamalla valintakytkintä pitkään ja tallenna painamalla valintakytkintä pitkään.

Poistu lopuksi valikosta.

10 Toimintotarkistus



Saa suorittaa ainoastaan pätevä asentaja.



Toiminta on tarkistettava asennuksen valmistuttua, ennen kuin kone on valmis käyttöön.
Korjauksen jälkeen koneen toiminta on aina tarkastettava ennen uutta käyttöönottoa.

Koneen automaattisen pysähtymisen tarkistaminen

- Käynnistä kone.
- Tarkista toimivatko mikrokytkimet oikein:
Koneen on pysähdyttävä, jos luukku avataan.

Lämmityksen tarkistaminen

- Anna koneen toimia viiden minuutin ajan ohjelmalla, jossa käytetään lämpöä.
- Tarkista, että lämmitys toimii, avaamalla luukku ja tunnustelemalla, onko rummun sisällä lämmintä.

Käyttövalmis

Jos kaikki testit ovat OK, kone on nyt käyttövalmis.

Jos jokin testeistä epäonnistuu tai havaitaan puutteita tai vikoja, ota yhteys paikalliseen huoltoedustajaan tai jälleenmyyjään.

11 Tietoja hävittämisestä

11.1 Laitteen hävittäminen käyttöään päättyessä

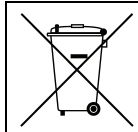
Ennen koneen lopullista käytöstäpoistoa on suositeltavaa tarkistaa sen kunto huolellisesti ja arvioida, onko rakenteessa kohtia, joihin voi jätahuollon käsittelyn aikana tulla rakennevaurioita tai muita vikoja.

Koneen osat täytyy lajitella hävittämistä varten niiden ominaisuuksien mukaan (esim. metallit, öljyt, rasvat, muovi, kumi jne.).

Eri maiden lainsäädäntö vaihtelee laitteen käytöstäpoistoa koskevissa asioissa. Tämän vuoksi neuvomme noudattamaan sen maan lakeja ja määräyksiä, jossa käytöstäpoisto tapahtuu.

Yleissääntönä laite on toimitettava erikoistuneeseen keräys-/romutuskeskukseen.

Pura kone jakaen osat niiden kemiallisten ominaisuuksien mukaan. Muista, että kompressorin sisältää kierrätettävää voiteluöljyä ja kylmäainetta ja että jäähdyttimen ja lämpöpumpun osat ovat yhdyskuntajätteisiin verrattavia erikoisjätteitä.



Tuotteessa oleva merkki osoittaa, että sitä ei saa käsitellä kotitalousjätteenä vaan se täytyy hävittää asianmukaisella tavalla ympäristö- ja terveyshaittojen välttämiseksi. Lisätietoja tuotteen kierrättämisestä saat ottamalla yhteyttä paikalliseen jälleenmyyjään tai edustajaan, huoltopalveluun tai paikallisiin jätahuoltoviranomaisiin.




Huom!

Kun kone poistetaan käytöstä lopullisesti, kaikki merkinnät, tämä käsikirja ja muut laitetta koskevat asiakirjat on tuhottava.

11.2 Pakkauksen hävittäminen

Pakkausmateriaalit tulee hävittää laitteen käyttömaassa voimassa olevien määräysten mukaisesti. Kaikki pakkausmateriaalit ovat ympäristöystävällisiä.

Ne voidaan säilyttää turvallisesti, kierrättää tai polttaa asianmukaisessa jätteidenpolttolaitoksessa. Kierrätettävät muoviosat on merkitty alla olevien esimerkkien mukaisesti.

 <p>PE</p>	<p>Polyeteeni:</p> <ul style="list-style-type: none"> • Ulkopakkaus • Ohjepussi
 <p>PP</p>	<p>Polypropeeni:</p> <ul style="list-style-type: none"> • Hihnat
 <p>PS</p>	<p>Polystyreenivaahto:</p> <ul style="list-style-type: none"> • Kulmasuojukset



Electrolux Professional AB
341 80 Ljungby, Sweden
www.electroluxprofessional.com