

# Asennusohjeet

## Kuivausrumpu

**TD6–6**  
**Tyyppi N1130..**



**Electrolux**  
PROFESSIONAL



# Sisältö

## Sisältö

1	Turvaohjeet.....	5
1.1	Yleiset turvallisuusohjeet.....	6
1.2	Vain kaupalliseen käyttöön.....	6
1.3	Tekijänoikeudet.....	6
1.4	Ergonomiasertifiointi.....	6
1.5	Merkinnät.....	7
2	Takuuehdot ja poissulkemiset.....	8
3	Tekniset tiedot.....	9
3.1	Piirustus.....	9
3.2	Tekniset tiedot.....	10
3.3	Liitännät.....	10
4	Asennus.....	11
4.1	Pakkauksen purkaminen.....	11
4.2	Pakkauksen kierrätysohje.....	12
4.3	Sijoitus.....	13
4.4	Mekaaninen asennus.....	13
4.5	Torniasennussarja.....	14
5	Laiva-asennus.....	15
6	Poistojärjestelmä.....	16
6.1	Ilmaperiaate.....	16
6.2	Korvausilma.....	17
6.2.1	Poistokanava.....	18
6.2.2	Jaettu poistokanava.....	19
6.2.3	Poiston mitoitus.....	19
7	Sähköliitettä.....	20
7.1	Sähköasennus.....	20
7.2	Yksivaiheiliitettä.....	21
7.3	Kolmivaiheiliitettä.....	22
7.4	Sähköliitännät.....	23
7.5	Liitännäkorttien toiminnot.....	24
7.5.1	Keskusmaksu (2J).....	24
7.5.2	Keskusmaksu (2J).....	25
7.5.3	Ulkoinen rahastin / keskusmaksu (2K).....	26
7.5.4	Hinnan alennus (2K).....	27
7.6	Lisälaite.....	27
7.6.1	Ulkoinen liitettä 100 mA.....	27
8	Luukun kätisyyden vaihtaminen.....	28
9	Ensimmäisellä käynnistyskerralla.....	30
9.1	Valitse kieli.....	30
9.2	Aseta aika ja päiväys.....	30
10	Toimintotarkistus.....	31
11	Tietoja hävittämisestä.....	32
11.1	Laitteen kierrätettävyys ja hävittäminen.....	32
11.1.1	Kierrätettävyys.....	32
11.1.2	Laitteen loppukäsittelyä ja komponenttien/materiaalien hyödyntämistä koskeva menettely.....	32
11.2	Pakkauksen hävittäminen.....	32

Valmistaja pidättää oikeuden rakennetta ja materiaaleja koskeviin muutoksiin.



## 1 Turvaohjeet

- Huoltotöitä saa tehdä ainoastaan valtuutettu asentaja.
- Käytä vain hyväksytyjä varaosia, varusteita ja kulutusmateriaalia.
- Koneetta ei saa käyttää, jos puhdistukseen on käytetty teollisia kemikaaleja.
- Älä kuivaa pesemättömiä vaatteita koneessa.
- VAROITUS: Vaatteet, joissa on esimerkiksi hiustenhoitotuotteista, ruokaöljystä, asetonista, alkoholista, bensiinistä, kerosiinista, tahrannoistainoaineista, tärpätistä, vahoista, vahanpoistoaineista tms. peräisin olevaa likaa, tulee puhdistaa riittävästi epäpuhtauksista ennen kuivaamista kuivausrummussa. Kun tällä tavalla likaantuneita vaatteita pestään, käytä pesuainevalmistajan määrittämää pesuainetta ja valitse korkein sopiva lämpötila. Jos et ole varma, pese vaatteet useita kertoja.
- Koneessa ei saa kuivata tekstiilejä kuten vaahdokumia (lateksivaahdo), suihkumyssiä, vedenpitäviä tekstiilejä, kumivuorattuja tavaroita ja vaatteita tai tyynyjä, jotka on varustettu vaahdokumityynyillä.
- Huuhteluaineita tai vastaavia tuotteita on käytettävä huuhteluaineen ohjeiden mukaisesti.
- Kuivauskierron viimeinen osuus tapahtuu ilman lämmitystä (jäähdytysvaihe), jolla varmistetaan pyykin jääminen lämpötilaan, joka varmistaa, etteivät ne vahingoitu.
- Poista taskusta kaikki esineet, kuten sytyttimet ja tulitikut.
- VAROITUS. Älä koskaan pysäytä konetta ennen kuivauksen loppumista, ellet ehdi ottaa kaikkia vaatteita heti pois koneesta ja ripustaa niitä jäähtymään, kun ne ovat vielä kuumia.
- Riittävä ilmanvaihto on järjestettävä, jotta vältetään kaasujen takaisinvirtaus tilaan, jossa on muita polttoaineita käyttäviä laitteita tai avotuli.
- Poistoilmaa ei saa poistaa samaan hormiin, jota käytetään palavia kaasuja tai muita polttoaineita käyttävien laitteiden poistokaasujen poistamiseen.
- Koneetta ei saa asentaa lukittavan oven, liukuoven tai koneen saranoinnin vastakkaiselta puolelta saranoidun oven taakse, jos ovi estää koneen luukun avaamisen kokonaan.
- Jos koneessa on nukkasuodatin, se on puhdistettava säännöllisesti.
- Nukkaa ei saa kertyä koneen sisään.
- **ÄLÄ TEE MUUTOKSIA TÄHÄN LAITTEESEEN.**
- Koneen virransaanti on katkaistava huollon ja osienvaihdon ajaksi.
- Kun virta on katkaistu, käyttäjän on varmistettava, että kone on kytketty irti verkkovirrasta (pistoke on irrotettu ja sitä ei kytketä takaisin) kaikissa pisteissä, joihin käyttäjällä on pääsy. Jos tämä ei ole mahdollista koneen rakenteen tai kokoonpanon takia, irtikytetty katkaisija on lukittava erotusasentoon.
- Noudata sähköasennus periaatteita ja: kiinnitä ensin moninapainen kytkin koneeseen asennuksen ja huollon helpottamiseksi.
- VAROITUS: Laitetta ei saa syöttää ulkopuolisen kytkinlaitteen, kuten ajastimen, kautta tai liittää piiriin, jonka jokin laite säännöllisesti kytkee toimintaan ja pois toiminnasta.
- Mikäli koneen arvokilvessä on erilainen nimellisjännite tai nimellistääjuus (erotettu merkillä /), asennusoppaasta löytyvät ohjeet koneen asettamiseksi toimimaan vaaditulla nimellisjännitteellä tai nimellistääjuudella.
- Kiinteästi asennetuissa laitteissa, joita ei voi kytkeä irti verkkovirrasta ylijänniteluokan III mukaisella moninapaisella, hyväksytyyn katkaisuvälin kytkimellä, laitteen kiinteään

kaapelointiin on asennettava sähköasennusmääräysten mukainen menetelmä laitteen irrottamiseen virransyötöstä.

- Pohjassa olevia aukkoja ei saa peittää matolla.
- Kuivien vaatteiden maksimipaino: 6 kg.
- A-painotuksella mitattu äänenpainetaso työpisteissä: 70 dB(A).
- Muut vaatimukset seuraavissa maissa: AT, BE, BG, HR, CY, CZ, DK, EE, FI, FR, DE, GR, HU, IS, IE, IT, LV, LT, LU, MT, NL, NO, PL, PT, RO, SK, SI, ES, SE, CH, TR, UK:
  - Tämä konemalli soveltuu yleisiin tiloihin.
  - Tätä laitetta voivat käyttää yli 8-vuotiaat lapset ja henkilöt, joiden fyysiset, aistimelliset tai henkiset kyvyt ovat rajoittuneita tai joiden kokemus tai tietämys on puutteellinen, mikäli heidän turvallisuudestaan vastuussa oleva henkilö valvoo heitä tai ohjaa heitä laitteen käytössä ja mikäli he ymmärtävät laitteen käyttöön liittyvät vaarat. Lapset eivät saa leikkiä laitteella. Lapset eivät saa käyttää laitetta tai puhdistaa sitä ilman valvontaa.
  - Alle 3-vuotiaat lapset eivät saa oleskella koneen lähellä ilman jatkuvaa silmälläpitoa.
- Muut vaatimukset muissa maissa:
  - Laitetta ei ole tarkoitettu sellaisten henkilöiden (mukaan lukien lapset) käyttöön, joiden fyysiset, aistimelliset tai henkiset kyvyt ovat rajoittuneita tai joiden kokemus tai tietämys on puutteellinen, ellei heidän turvallisuudestaan vastuussa oleva henkilö valvo heitä tai ohjaa heitä laitteen käytössä. Lapsille on kerrottava, ettei koneella saa leikkiä.

### 1.1 Yleiset turvallisuusohjeet

Jotta vältetään mahdolliset veden tiivistymisen aiheuttamat vauriot sähköosille (muille osille), koneen täytyy olla huoneenlämmössä 24 tuntia, ennen kuin se otetaan käyttöön.

### 1.2 Vain kaupalliseen käyttöön

Tässä ohjekirjassa kuvattu kone/kuvatut koneet on valmistettu yksinomaan kaupalliseen ja teolliseen käyttöön.

### 1.3 Tekijänoikeudet

Tämä käsikirja on tarkoitettu ainoastaan käyttäjän ohjekirjaksi ja sen saa luovuttaa kolmansille osapuolille vain Electrolux Professional AB -yhtiön luvalla.

### 1.4 Ergonomiasertifiointi

Ihmiskeho on luotu liikkumaan ja toimimaan, mutta staattisten ja toistuvien liikkeiden suorittaminen tai vääränlainen työasento voivat aiheuttaa haitallista fyysistä rasitusta.

Tuotteen ergonomiset ominaisuudet, jotka voivat vaikuttaa fyysiseen ja kognitiiviseen vuorovaikutukseen tuotteen kanssa, on arvioitu ja sertifioitu.

Ergonomisen tuotteen tulee täyttää määrättyjä ergonomisia vaatimuksia kolmella eri alueella: tekninen, biolääketieteellinen ja psykososiaalinen (käytettävyys ja tyydyttävyys).

Kaikilla näillä alueilla on tehty erityistestejä todellisten käyttäjien kanssa. Tuotteen on todettu vastaavan standardien vaatimia ergonomisia hyväksyttävyysskriteereitä.






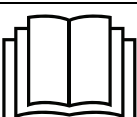
Mikäli sama käyttäjä käyttää useita koneita, toistuvat liikkeet lisääntyvät ja se johtaa vastaavan biomekaanisen riskin eksponentiaaliseen kasvamiseen.

Mahdolliset posturaaliset riskit aiheutuvat luukun kahvan käsittelemisestä, jos kone on sijoitettu suoraan lattialle ilman jalustaa, ja käyttöliittymän, näytön ja nappien käytöstä, jos kone on sijoitettu pesukoneen päälle.

Noudata alla olevia suosituksia käyttäjän mahdollisten fyysisten traumojen välttämiseksi.

- Sijoita kone jalustalle äläkä suoraan lattialle, jotta käyttäjän ei tarvitse turhaan kumartua täyttämistä ja tyhjentämistä varten.  
Jalustan suositeltu minimikorkeus on 300 mm.
- Varmista, että täyttämistä, tyhjentämistä ja kuljettamista varten on olemassa asianmukaisia vaunuja tai koreja.
- Järjestä työpaikassa työkierto, jos sama käyttäjä käyttää useampia koneita.

## 1.5 Merkinnät

	Varoitus
	Varoitus, kuuma pinta
	Varo. Korkea jännite
	Varoitus: tulipalovaara / syttyvää materiaalia
	Varo puristumisvaara
	Lue ohjeet ennen koneen käyttämistä

## 2 Takuuehdot ja poissulkemiset

Jos tämän tuotteen ostoon sisältyy takuu, takuu annetaan paikallisten määräysten mukaisesti edellyttäen, että laitteisto on asennettu ja sitä käytetään sen käyttötarkoituksen ja laitteiston mukana toimitettujen asiakirjojen mukaisesti. Takuu on voimassa, kun asiakas on käyttänyt vain alkuperäisiä varaosia ja suorittanut huollon Electrolux Professional AB:n paperimuodossa tai sähköisessä muodossa saataville asetetun käyttö- ja huoltodokumentation mukaisesti. Electrolux Professional AB suosittelee Electrolux Professional AB:n hyväksymien puhdistus-, huuhtelu- ja kalkinpoistoaineiden käyttämistä optimaalisten tulosten saamista varten ja tuotteen pitämiseksi kunnossa pitkään.

Electrolux Professional AB:n takuu ei kata seuraavia:

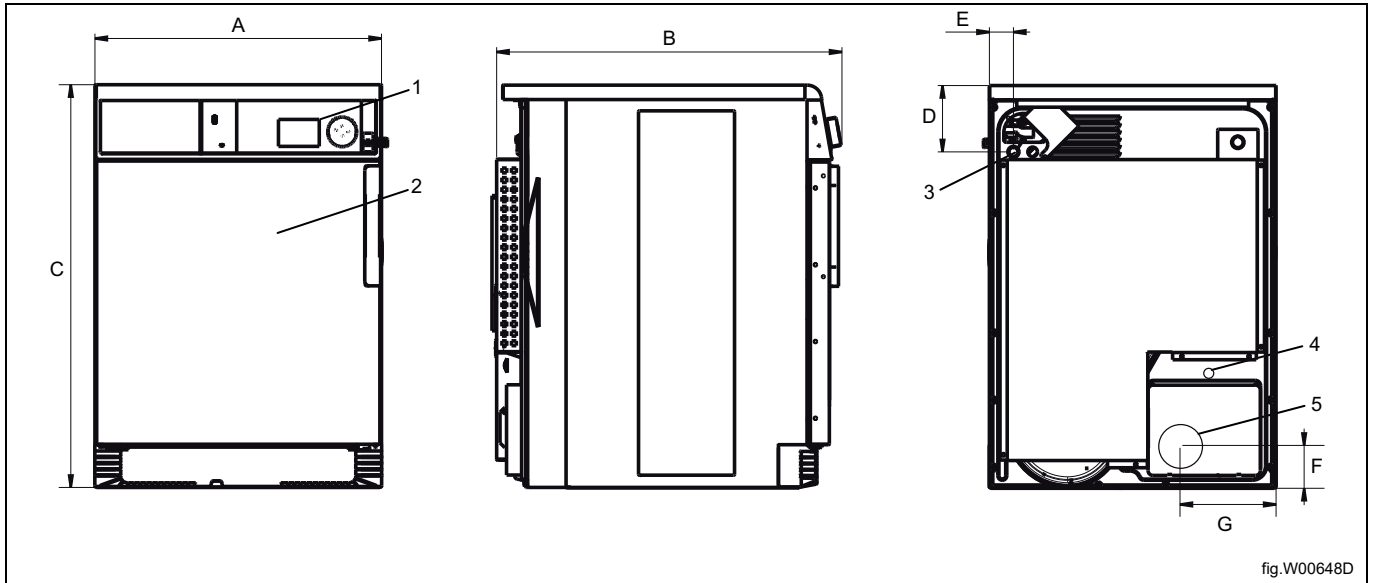
- huoltomatkaan liittyvät kulut, kun tuote toimitetaan ja noudetaan
- asennus
- koulutus laitteen käyttöön tai toimintaan
- kulutus- ja vaihto-osien vaihto (ja/tai toimitus), elleivät syynä ole materiaaliveirheet tai valmistusviat, joista on ilmoitettu yhden (1) viikon kuluessa vian ilmenemisestä
- ulkoisen johdotuksen korjaus
- valtuuttamattomien korjausten tulosten korjaaminen sekä minkä tahansa vahingon, toimintahäiriön tai tehon heikkenemisen paranteleminen, kun sen syynä ja/tai perusteena on
  - sähköjärjestelmien tehoton ja/tai epänormaali toiminta (virta, jännite tai taajuus, mukaan lukien piikit ja/tai katkot)
  - riittämätön tai keskeytyvä veden, höyryn, ilman tai kaasun syöttö (mukaan lukien epäpuhtaudet ja/tai muut seikat, jotka eivät vastaa laitteen teknisiä vaatimuksia);
  - putkituksen osat, komponentit tai kuluvat puhdistustuotteet, joita valmistaja ei ole hyväksynyt
  - asiakkaan huolimattomuus, väärinkäyttö, virheellinen toimintatapa ja/tai soveltuvan laitedokumentation sisältämien käyttö- ja hoito-ohjeiden laiminlyöminen
  - epäasianmukainen tai puutteellinen: asennus, korjaus, huolto (mukaan lukien peukalointi, muokkaukset ja korjaukset ulkopuolisten osapuolten tai valtuuttamattomien ulkopuolisten osapuolten toimesta) ja turvajärjestelmiin tehdyt muutokset
  - Muiden kuin alkuperäisten osien käyttäminen (esim.: kulutusmateriaalit, kuluvat osat tai varaosat).
  - ympäristöolosuhteet, jotka aiheuttavat lämpöön liittyvää kuormitusta (esim. ylikuumenemista tai jäätymistä) tai kemiallista kuormitusta (esim. korroosiota tai hapettumista)
  - tuotteen sisään tai tuotteeseen liitetyt vieraat esineet
  - onnettomuudet tai poikkeukselliset olosuhteet
  - kuljetus ja käsittely, mukaan lukien naarmut, lovet, lohkeamiset ja/tai muut tuotteen pintaan tulleet vauriot, paitsi jos tällaisen vahingon syynä ovat materiaaliveirheet tai valmistusviat ja niistä on ilmoitettu yhden (1) viikon kuluessa toimituksesta, ellei muuta ole sovittu
- tuote, jonka alkuperäinen sarjanumero on poistettu tai jota on muutettu tai joka ei ole selvästi luettavissa
- lamppujen, suodattimien ja minkä tahansa kulutusosien vaihto
- lisävarusteet ja ohjelmistot, joita Electrolux Professional AB ei ole hyväksynyt tai määrittänyt.

Takuuseen eivät kuulu määräaikaishuoltoon liittyvät toimet (mukaan lukien tällöin vaadittavat osat) eikä puhdistusaineiden toimittaminen, ellei niitä ole erityisesti lisätty paikalliseen, paikallisten ehtojen ja sääntöjen alaiseen sopimukseen.

Tarkista valtuutettujen huoltopisteiden luettelo Electrolux Professional AB:n verkkosivustolta.

### 3 Tekniset tiedot

#### 3.1 Piirustus



1	Käyttöpaneeli
2	Luukku, $\varnothing$ 370 mm
3	Sähköliitäntä
4	Kondenssivesiliitäntä (vain kondensoivat koneet)
5	Ilmanpoistoliitäntä (vain ilmaa poistavat koneet)

	A	B	C	D	E
mm	595	715	840	140	50

	F	G
mm	90	200

### 3.2 Tekniset tiedot

		Poistoilma	Lauhdevesi
Paino, netto	kg	58	57
Rummun tilavuus	litraa	130	130
Rummun halkaisija	mm	575	575
Rummun syvyys	mm	500	500
Rummun nopeus	rpm	53	53
G-kerroin enintään		0,9	0,9
Nimelliskapasiteetti, täyttökerroin 1:22 (maksimikuorma)	kg	6	6
Lämmitys: sähkö	kW	5,1	3,0
	kW	3,2	
A-painotuksella mitattu äänenpainetaso työpisteissä	dB(A)	70	70
Asennetun tehon lämmöntuotto maks.	%	15	15

### 3.3 Liitännät

		Poistoilma	Lauhdevesi
Ilmanpoistoaukko	∅ mm	100	-
Kondenssiveden poistoaukko		-	1/2"

---

## 4 Asennus

### 4.1 Pakkauksen purkaminen

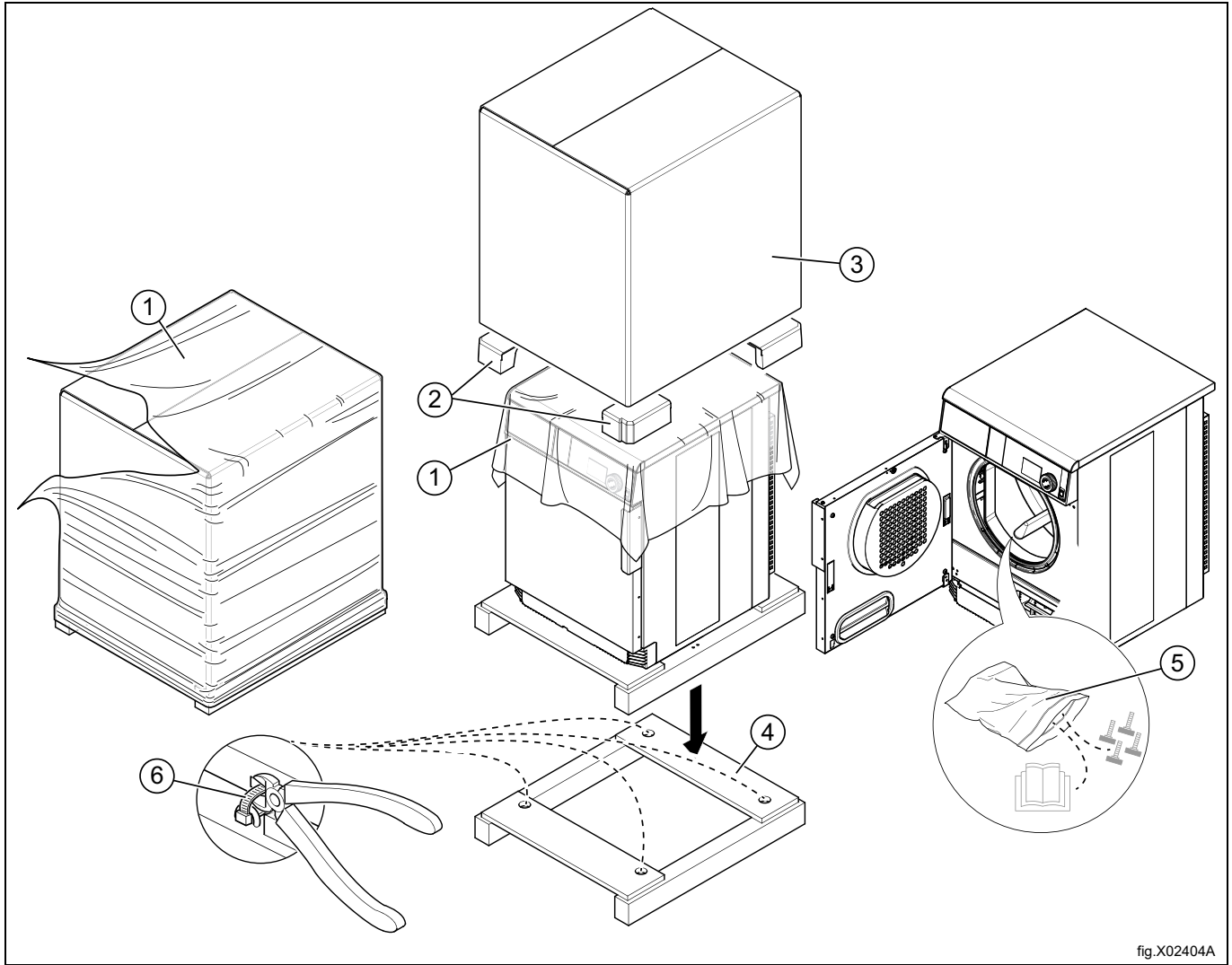
Poista kone kuljetusalustalta.

#### **Huom!**

**Ole varovainen siirtäessäsi konetta. Rummussa ei ole kuljetustukia.**

Aseta kone lopulliselle paikalleen.

## 4.2 Pakkauksen kierrätysohje



Kuva	Kuvaus	Koodi	Tyyppi
1	Pakkauksen suojakalvo	LDPE 4	Muovi
2	Kulmasuojukset	PS 6	Muovi
3	Pahvilaatikko	PAP 20	Paperi
4	Kuormalava	FOR 50	Puu
5	Muovipussi	PET 1	Muovi
6	Kaapeliside (Vain Marine-mallit)		Nailon

### 4.3 Sijoitus

Kone on sijoitettava niin, että sekä käyttäjille että huoltohenkilöstölle jää runsaasti työskentelytilaa. Kuvassa näkyy minimietäisyys seinästä ja/tai muista koneista.

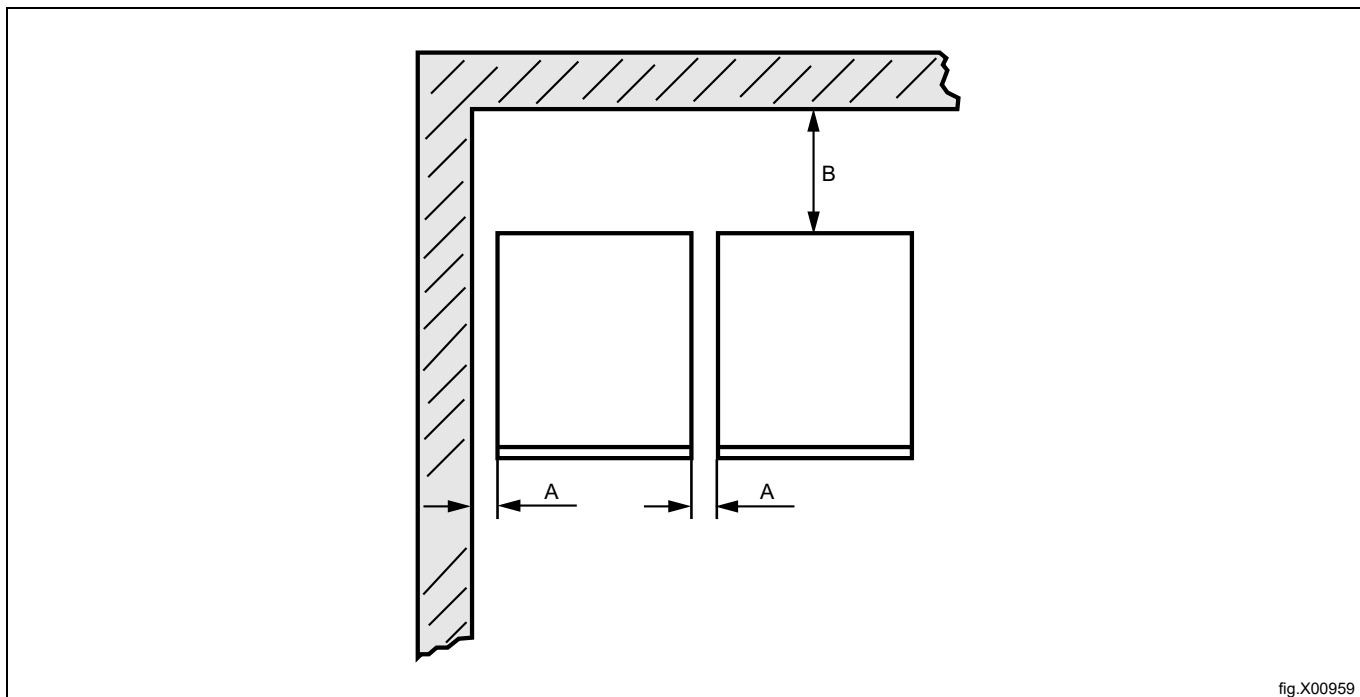


fig.X00959

A	50 mm
B	500 mm

### Huom!

**Kone tulisi sijoittaa niin, että on riittävästi tilaa toimenpiteille sekä käyttäjää että huoltohenkilökuntaa varten.**

Suosittelujen noudattaminen takaa helpon pääsyn kunnossapito- ja huoltotoimenpiteitä varten.

Jos tila on rajoitettu, on mahdollista asentaa koneet noudattamatta suosituksia. Tässä tapauksessa on muistettava, että muita koneita täytyy ehkä kytkeä irti ja siirtää viallisen koneen luo pääsemiseksi huoltoon varten.

### 4.4 Mekaaninen asennus

Säädä kone vaakatasoon koneen jaloilla. Jalkojen maksimisäätökorkeus on 14 mm.

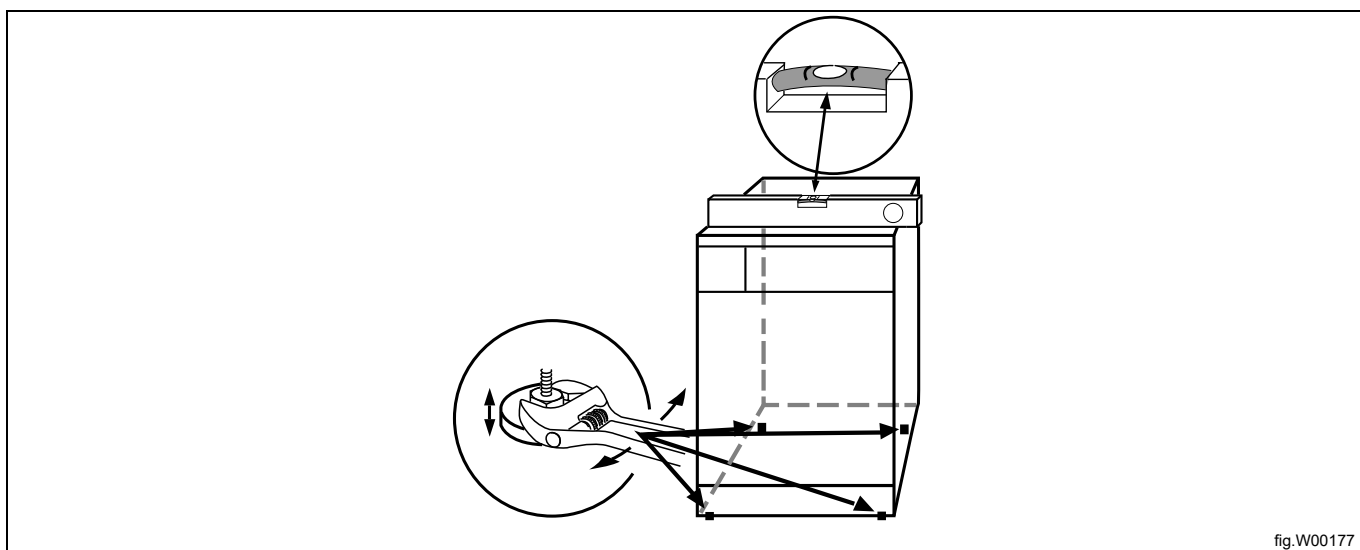


fig.W00177

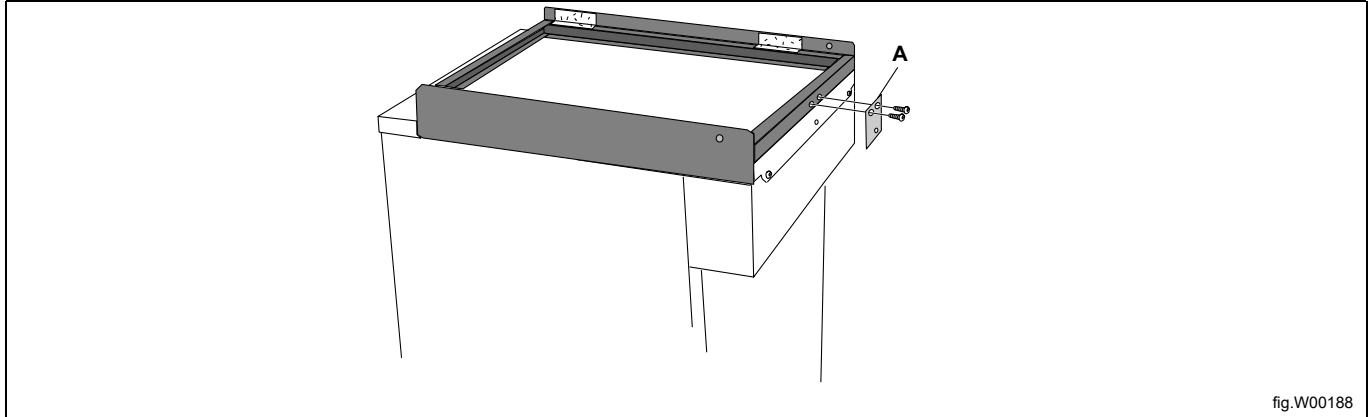
#### 4.5 Torniasennussarja

Kone voidaan asentaa toisen 130-litraisen rumpukuivaimen tai 53-litraisen pesukoneen päälle.

Varmista, että alempi kone on vaakasuorassa.

Varmista myös, että koneiden väliin ei jää mitään ylimääräistä.

Asenna torniasennussarja alemman koneen päälle ja kiinnitä kiinnike (A).



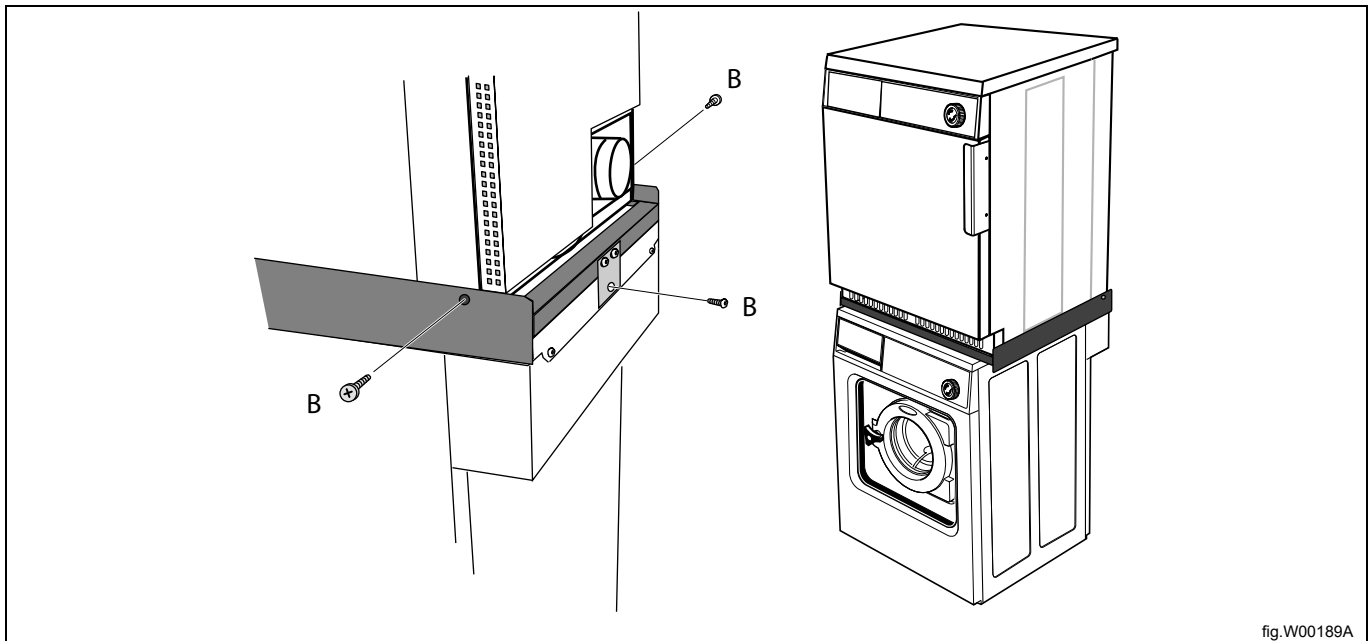
Ennen koneen asentamista toisen koneen päälle, kierrä jalat mahdollisimman sisälle, jotta ne eivät koskettaisi toiseen koneeseen.

Aseta koneen toisen koneen päälle. Koneiden etuosien tulee olla samalla tasolla.

Kiristä ruuvit (B). Tämä estää konetta kallistumasta.

#### Huom!

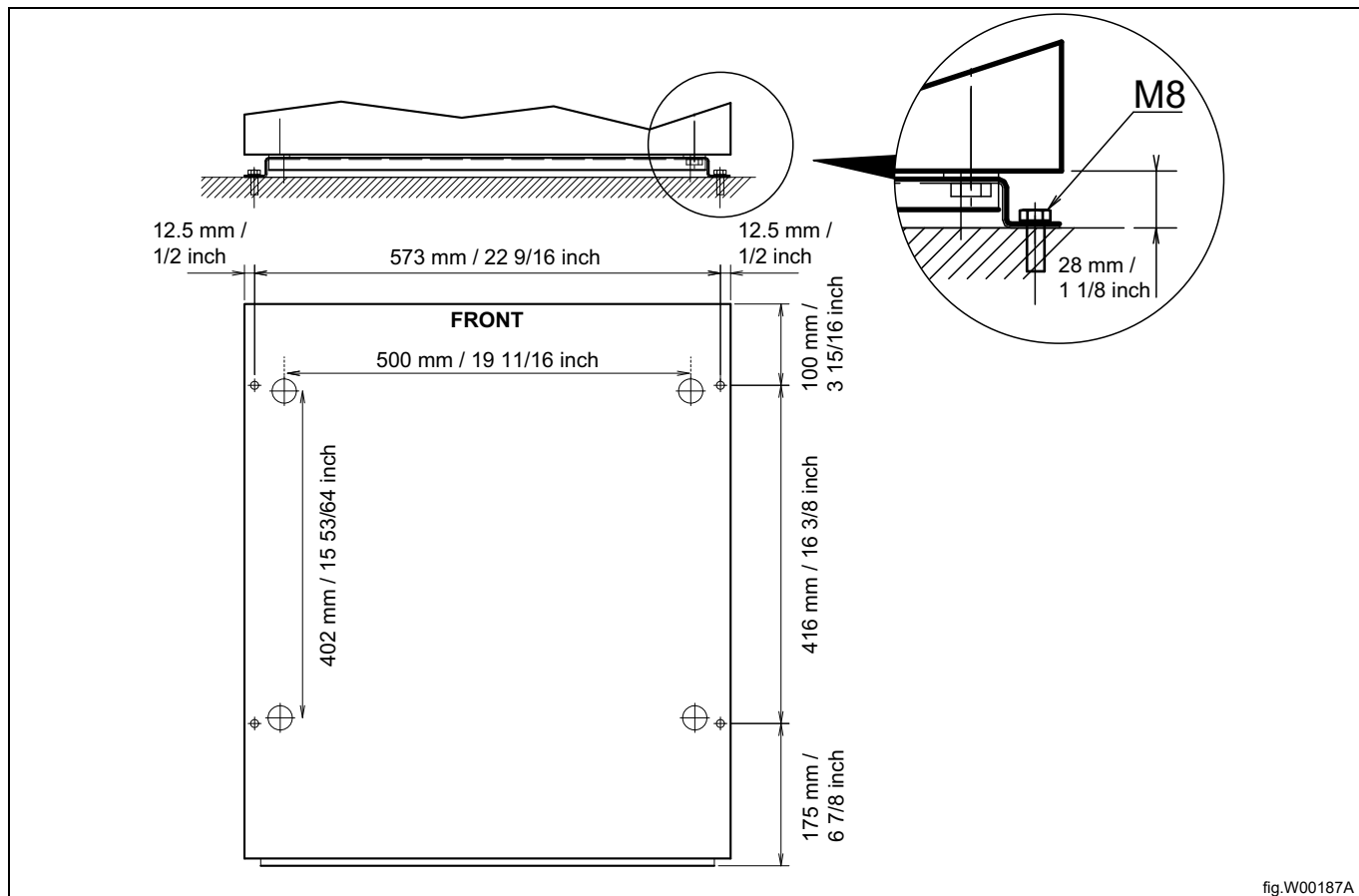
**Varmista, että ruuveille (B) on reiät, jotta torniasennussarja voidaan kiinnittää koneeseen. Ellei reikiä ole, poraa koneeseen 3,3 mm reiät.**



## 5 Laiva-asennus

Koneen vakauden varmistamiseksi on tärkeää kiinnittää kone.

Koneen mukana toimitetaan kiinnikkeet. Kiinnitä neljä kiinnikettä alustaan neljällä M8-pultilla.

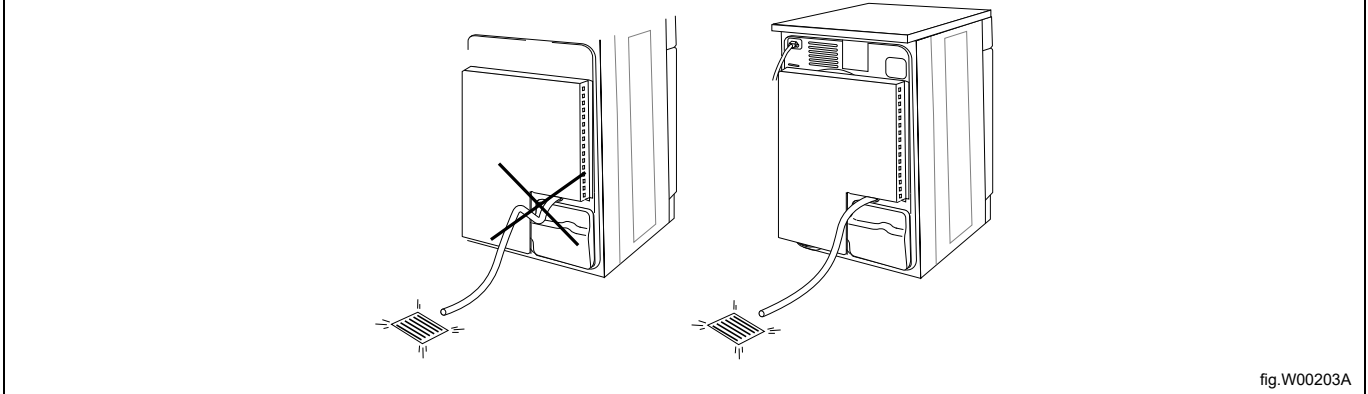


## 6 Poistojärjestelmä

### 6.1 Ilmaperiaate

Kondensoiva kuivausrumpu ei poista ilmaa ulos.

Ilmaa kierrätetään suljetussa järjestelmässä koneen ja kondenssiyksikön välillä. Vaatteissa oleva vesi tiivistyy kondenssiyksikössä, josta se johdetaan viemäriin. Poistoletkun tulee riippua lievästi mutkalla.



#### Ilmanpoistomalli:

Puhallin luo koneeseen alipaineen, joka vetää rumpuun ilmaa lämmitysyksikön kautta.

Lämmitetty ilma kulkee vaatteiden ja rumpun aukkojen läpi.

Sen jälkeen ilma poistuu luokkuun sijoitetun nukkasuodattimen kautta. Tämän jälkeen ilma poistetaan puhaltimen ja poistojärjestelmän kautta.

#### Huom!

On hyvin tärkeää, että kone saa riittävästi raikasta ilmaa parhaan kuivaustuloksen saamiseksi.

## 6.2 Korvausilma

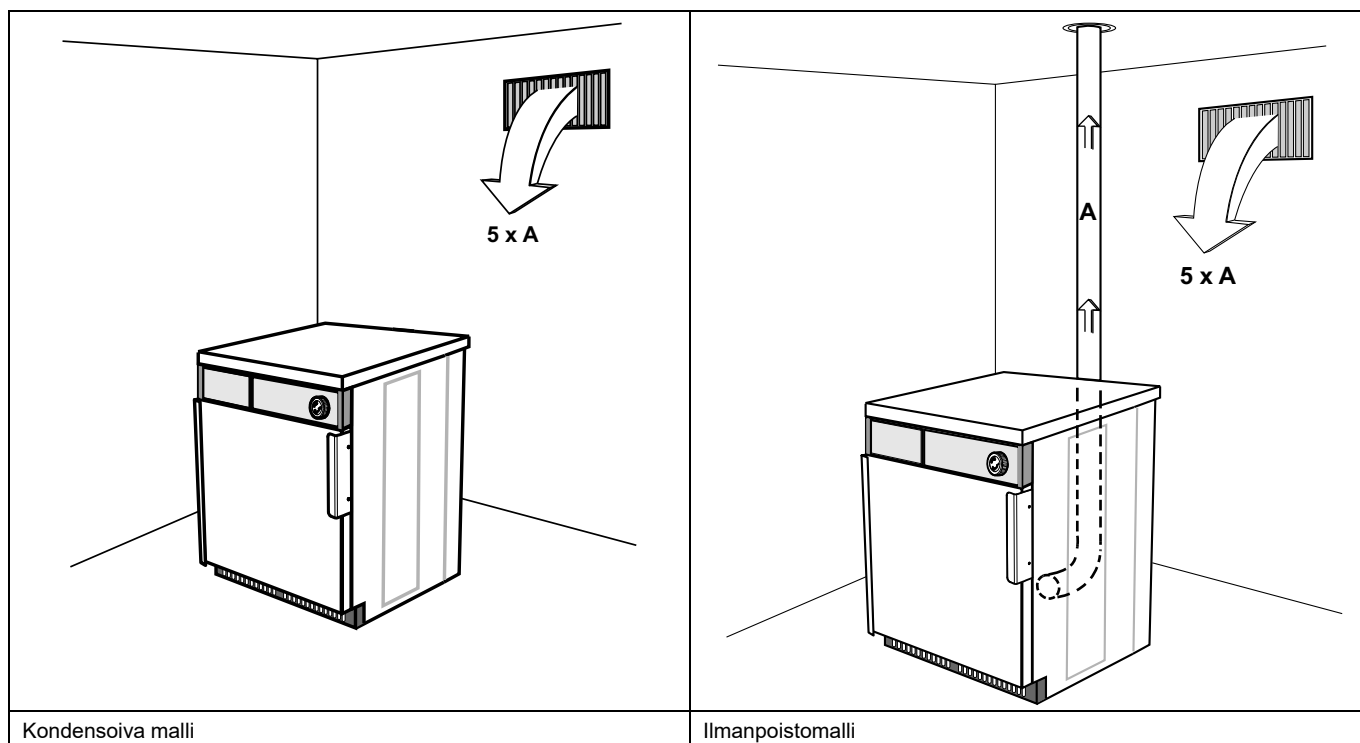
Suurimman tehokkuuden ja mahdollisimman lyhyen kuivausajan varmistamiseksi on tärkeää, että ulkoa pääsee raikasta ilmaa sisään yhtä paljon kuin sitä puhalletaan tilasta pois.

Jota tilassa ei kävisi vetoa, on tärkeää sijoittaa ilmanotto koneen taakse.

Riittävän ilmansyötön ehdot:

- Suosittellemme, että ilmanottoaukon ala on viisi kertaa suurempi kuin poistoputken ala. Ilmanottoaukon ala on alue, jonka läpi ilma voi virrata ilman vastusta säleiköstä/ritilästä.

Ilmanottosuojalevyn säleikön/ritilän vastus ei saa olla yli 10 Pa (0,1 mbar).

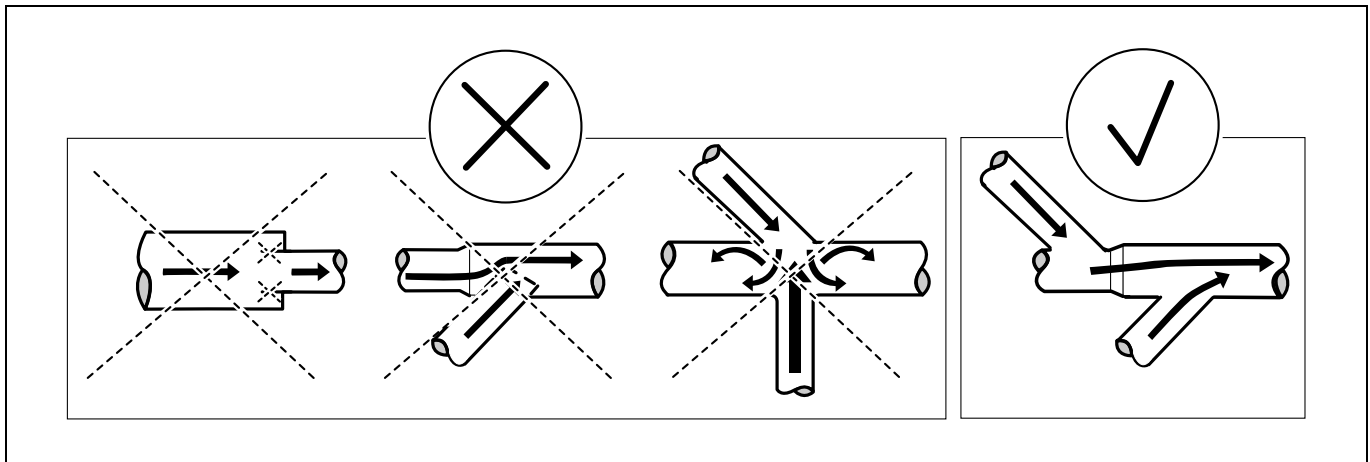


### Huom!

Säleikön/ritilän kannet tukkivat usein puolet raikasilman ottoalasta. Muista ottaa tämä huomioon.

### 6.2.1 Poistokanava

- Poistoilma tulee johtaa pois aina jäykän tai joustavan metallisen kanavan kautta.
- Muovikanavaa ei saa käyttää.
- Materiaaliksi suositellaan galvanoitua terästä.
- Kanavaa ei saa koota ruuveilla tai muilla kiinnikkeillä, jotka tunkeutuvat kanavaan ja keräävät nukkaa. Käytä sen sijaan nippusiteitä ja korkeisiin lämpötiloihin tarkoitettua silikonia.
- Poistoilmaa ei saa johtaa seinään, kattoon tai rakennuksen suljettuun osaan.
- Poistokanavan on ulotuttava selvästi rakennuksen ulkopuolelle, sillä kondensoituvaa vettä voi aiheuttaa rakennukselle pakkasvahinkoja.
- Poistokanavan on johdettava ulos.
- Poistokanava tulee sijoittaa niin, että se on suojattu ulkopuolelta esimerkiksi iskuilta ja veden sisäänpääsystä.
- Poistokanavan on oltava sisältä sileä (alhainen ilmanvastus).
- Poistokanavassa ei saa olla jyrkkiä mutkia.



## 6.2.2 Jaettu poistokanava



On suositeltavaa, että kaikki koneet liitetään omaan poistokanavaansa.



Kun useat koneet käyttävät samaa poistokanavaa, poistokanavan tilavuutta on lisättävä kunkin koneen myötä. Suositeltu läpimitan lisääntyminen näkyy taulukossa.

Jos samaan poistoputkeen liitetään useampia koneita, on suositeltavaa säätää ilmavirta koneissa kun kaikki koneet on käynnistetty ja ne toimivat ohjelmalla ilman lämpöä.

Huomaa, että tarpeettoman suuret kanavat aiheuttavat veto-ongelmia.

Poistokanavassa on oltava takaiskuläppäventtiili jokaisen kuivausrummun jälkeen.

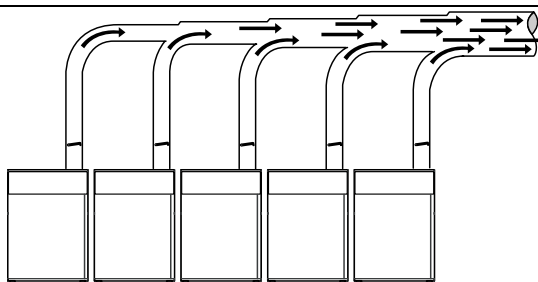


fig.6329

Koneiden määrä		1	2	3	4	5	6	7	8	9	10
Poistokanava	∅ mm	100	160	200	200	250	250	315	315	315	315
Korvausilman ottoaukon suositusala	m <sup>2</sup>	0,04	0,1	0,16	0,16	0,25	0,25	0,39	0,39	0,39	0,39
Korvausilman ottoaukon minimisala	m <sup>2</sup>	0,011	0,022	0,033	0,044	0,055	0,066	0,077	0,088	0,099	0,11



Poistoilmakanavan halkaisijaa ei saa pienentää.



## 6.2.3 Poiston mitoitus

On tärkeää, että koneessa on oikea ilmatilavuus suhteessa kunkin koneen tehoon.

Jos ilmavirtaus on suurempi tai pienempi, tuloksena on pitempi kuivausaika.

Jos poistoputki on pitkä tai ilmanvaihto on suunniteltu väärin, suosittelemme poistoputkien säännöllistä puhdistamista. Tavallisesti pidemmät putket vaativat puhdistamista useammin.

Poistoputkien on oltava lyhyitä, jotta kone toimisi parhaalla mahdollisella tavalla.

Kaikkien kansipaneelien on oltava kiinnitettyjä, jotta kone toimisi parhaalla mahdollisella tavalla.

## 7 Sähköliitäntä

### 7.1 Sähköasennus



Sähköasennuksen saa suorittaa ainoastaan pätevä asentaja.



Taajuusohjatuilla moottoreilla varustetut koneet saattavat olla yhteensopimattomia tietyn tyyppisten maavuotokytkinten kanssa. On tärkeää tietää, että koneet on suunniteltu käyttäjille erittäin turvallisiksi, eivätkä erilliset laitteet, kuten maavuotokytkimet, ole välttämättömiä, mutta ne ovat suositeltavia. Jos haluat kytkeä koneen maavuotokytkimen kautta, muista seuraavat seikat:

- Ota yhteyttä valtuutettuun sähköasennusyritykseen varmistaaksesi, että laitteelle valitaan oikean tyyppinen ja mitoitukseltaan sopiva kytkin.
- Luotettavan toiminnan varmistamiseksi kytke vain yksi laite suojakytkintä kohden.
- On tärkeää, että maadoitusjohto kytketään oikein.

Siinä tapauksessa, ettei laitteen varustuksena ole moninapaista kytkintä, se on asennettava siihen etukäteen.

Noudata sähköasennus periaatteita ja: kiinnitä ensin moninapainen kytkin koneeseen asennuksen ja huollon helpottamiseksi.

Liitäntäjohdon tulee riippua lievästi silmukalla.

## 7.2 Yksivaiheiliitäntä

Irrota virransyöttölaitteen kansipaneeli. Liitä maajohto ja muut johdot kuvan osoittamalla tavalla.

### Ilmanpoistomalli

200–240V 1~ 2.9/3.2kW		
220–240 V 1N~ 3,2 kW		
220–240 V 1N~ 3,5 kW		

### Kondensoiva malli

208–240 V 1~ 3,0 kW		
220–240 V 1N~ 3,0 kW		

Kun asennus on valmis, kiinnitä kansipaneeli paikalleen ja tarkista,

- että rumpu on tyhjä.
- että kone toimii: kytke koneeseen virta ja käynnistä ohjelma, johon kuuluu lämmitys.

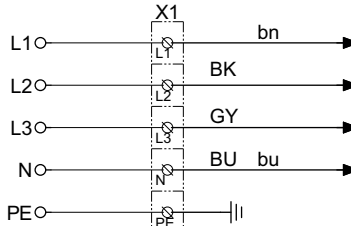
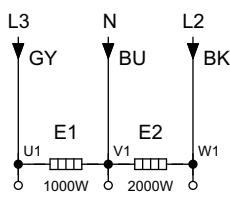
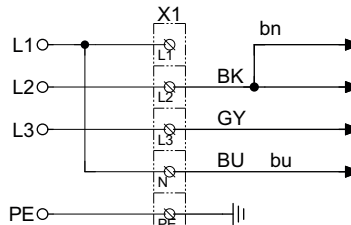
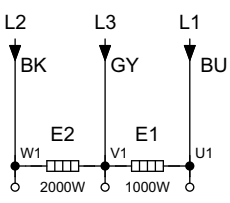
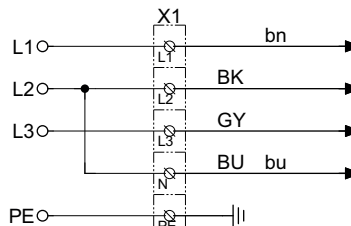
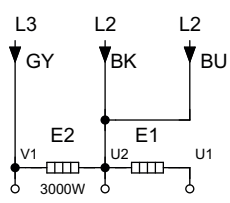
## 7.3 Kolmivaiheiliitäntä

Irrota virransyöttölaitteen kansipaneeli. Liitä maajohto ja muut johdot kuvan osoittamalla tavalla.

## Ilmanpoistomalli

380–415 V 3N~ 3,2 kW	
200–240 V 3~ 5,1 kW	
380–440 V 3~ 5,1 kW	
440 V 3~ 2,6 kW	
380–415 V 3N ~ 5,1 kW	

## Kondensoiva malli

380–415 V 3N~ 3,0 kW		
200–240 V 3~ 3,0 kW		
380–440 V 3N~ 3,0 kW		

Kun asennus on valmis, kiinnitä kansipaneeli takaisin ja tarkista,

- että rumpu on tyhjä.
- että kone toimii: kytke koneeseen virta ja käynnistä ohjelma, johon kuuluu lämmitys.

## 7.4 Sähköliitännät

Sähköliitännät					
Lämmitysvaihtoehto	Verkojännite	Hz	Lämmitysteho kW	Kokonaisteho kW	Suosittelava sulake A
Sähkölämmiteinen	220–240 V 1~	50/60	3,2	3,5	16
	220–240 V 3~	50/60	3,2/5,1	3,5/5,4	13/16
	380–415 3~	50/60	5,1	5,4	10
	440/480 V 3~	60	5,1	5,4	10
Lauhdevesi	220–240 V 1~	50/60	3,0	3,3	16
	220–240 V 3~	50/60	3,0	3,3	13
	380–415 3~	50/60	3,0	3,3	10
	440/480 V 3~	60	3,0	3,3	10

## 7.5 Liitäntäkorttien toiminnot

Sähkökaavio voi olla jokin seuraavista:

### 7.5.1 Keskusmaksu (2J)

Koneen käynnistäminen keskusmaksujärjestelmästä edellyttää, että maksujärjestelmästä tuleva käynnistyssignaali on välillä 300–3000 ms (suositusarvo 500 ms) ja kahden pulssin välinen aika on vähintään 300 ms (suositusarvo 500 ms). Käynnistyspulssi voi olla joko 230 V tai 24 V. Takaisinkytkentäsignaalin vastaanottamista varten laitteen käynnistyttyä tulee 230 V tai 24 V olla kytketty kytkentään 19. Kytkenän 18 takaisinkytkentäsignaali pysyy aktivoituna (korkeana) koko ohjelman ajan.

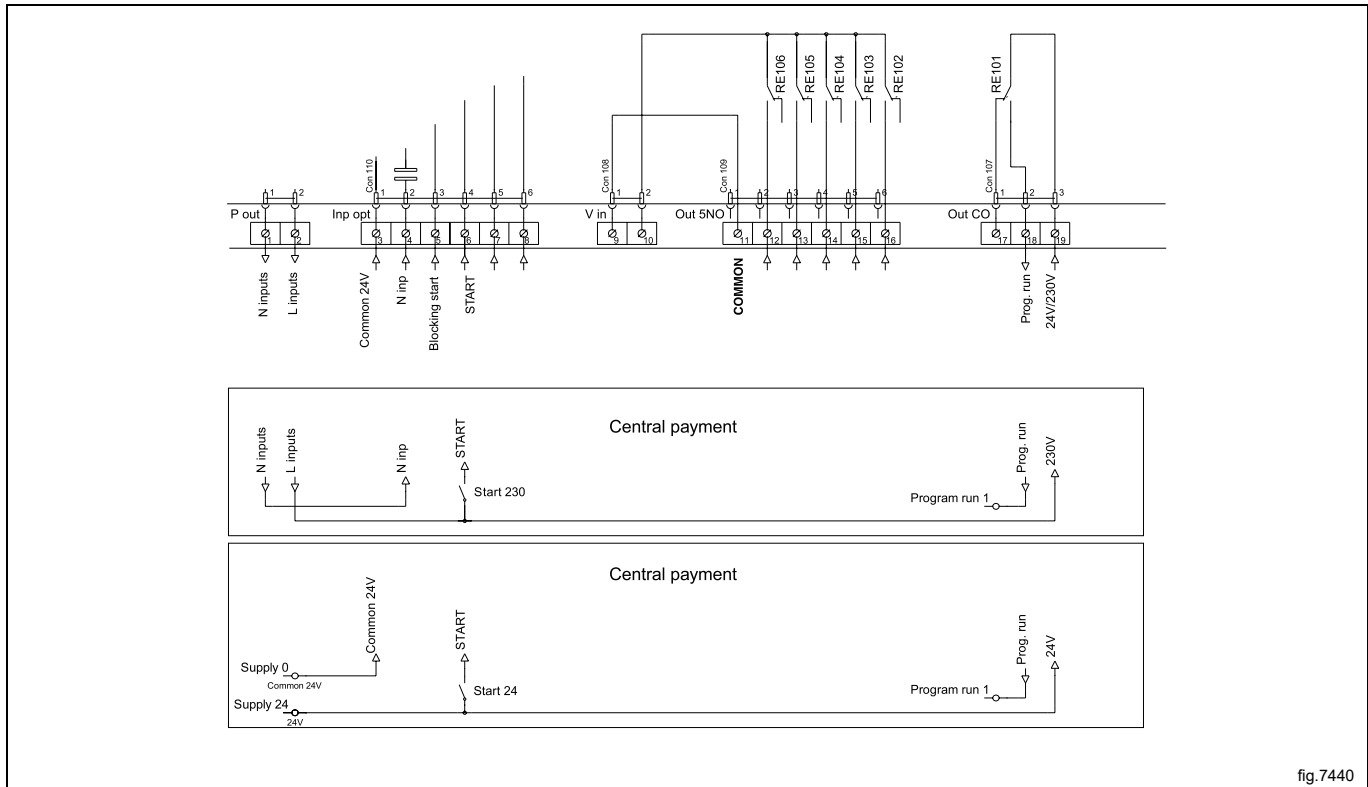
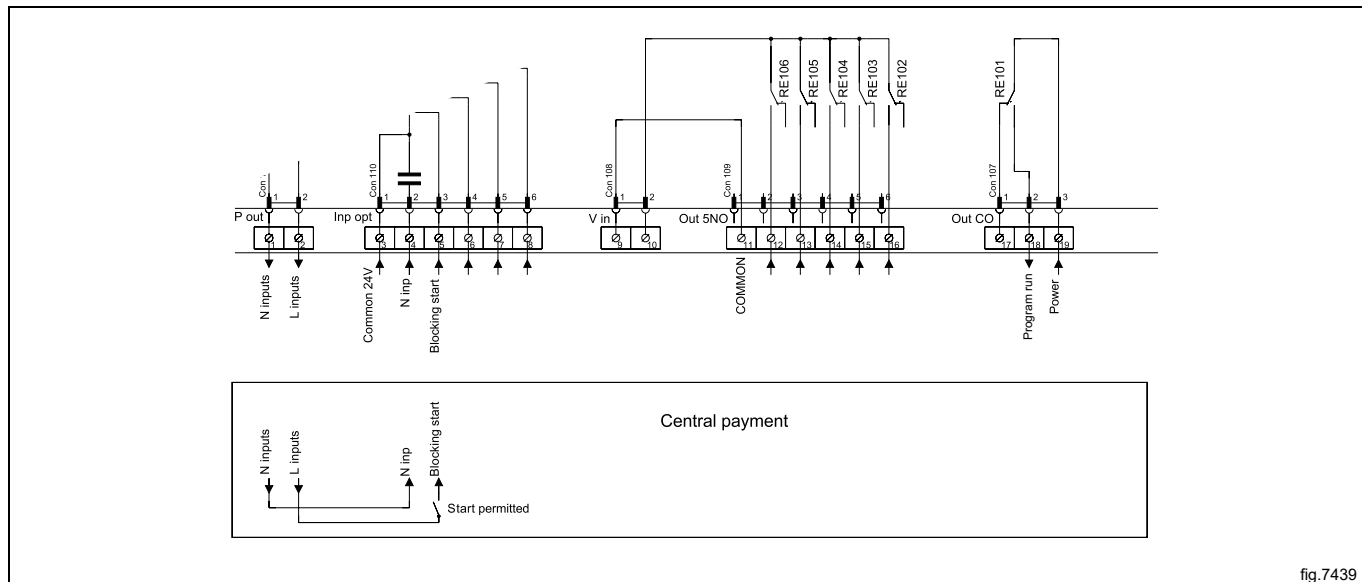


fig.7440

## 7.5.2 Keskusmaksu (2J)

Kirjausjärjestelmä tai keskusmaksu lähettää aktivointisignaalin (korkea) pesukoneelle, kun lupa käynnistää laite on saatu. Signaalin täytyy pysyä aktivoituna (korkea) kuivauksen aikana. Kun signaali deaktivoituu (matala), kone keskeyttää meneillään olevan ohjelman ja siirtyy jäähdytykseen. Signaali voi olla joko 230 V tai 24 V. Takaisinkytkentäsignaalin vastaanottamista varten laitteen käynnistyttyä tulee 230 V tai 24 V olla kytketty kytkentään 19. Takaisinkytkentäsignaali pysyy aktivoituna (korkeana) koko ohjelman ajan.



### 7.5.3 Ulkoinen rahastin / keskusmaksu (2K)

Ulkoisista rahastimista tulevan signaalin tulee olla 300–3000 ms:n pulssi (suositusarvo 500 ms), ja kahden pulssin väliajan tulee olla vähintään 300 ms (suositusarvo 500 ms).

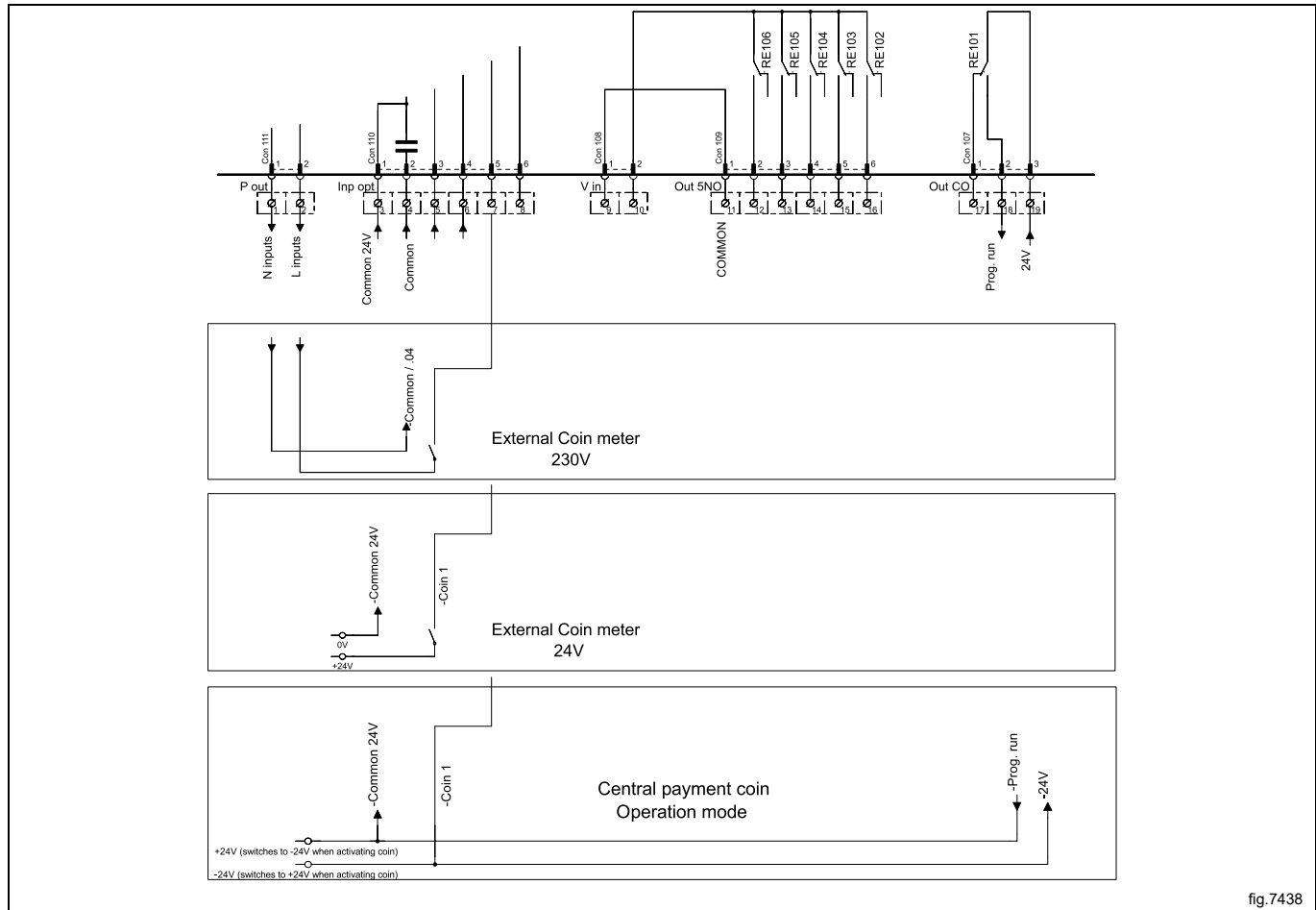
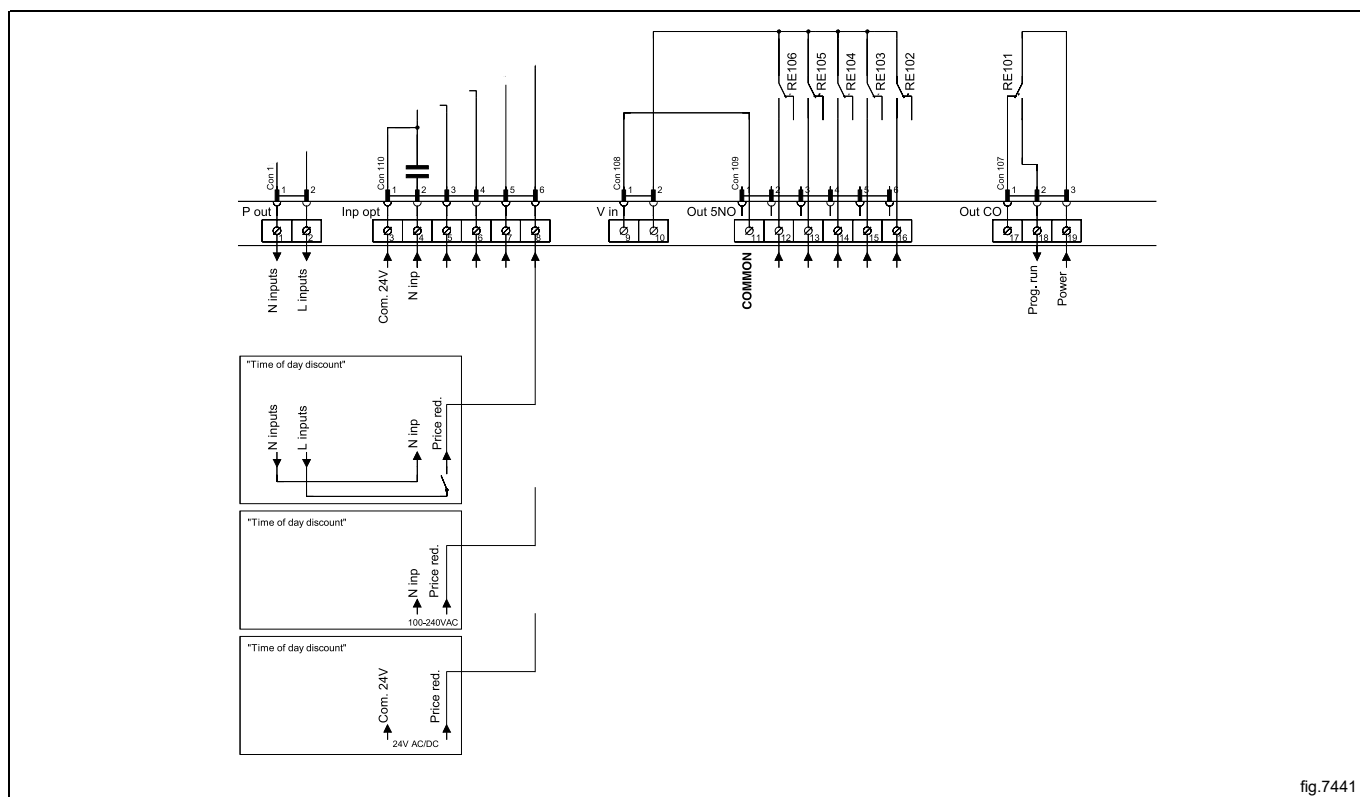


fig.7438

### 7.5.4 Hinnan alennus (2K)

Ylläpitämällä aktivoitua (korkea) signaalia kytkennässä 5 ("Hinta punainen") ohjelman hintaa voidaan laskea. Toiminnolla on lukuisia käyttömahdollisuuksia, esimerkiksi hintojen alentaminen tiettyihin aikoihin päivästä. Signaalin pyssyessä aktiivisena (korkea) ohjelman hintaa lasketaan (tai aikaa lisätään aikaohjelmissa) hintaohjelmointitaulukkoon syötetyllä prosentilla.



## 7.6 Lisälaite

### 7.6.1 Ulkoinen liitäntä 100 mA

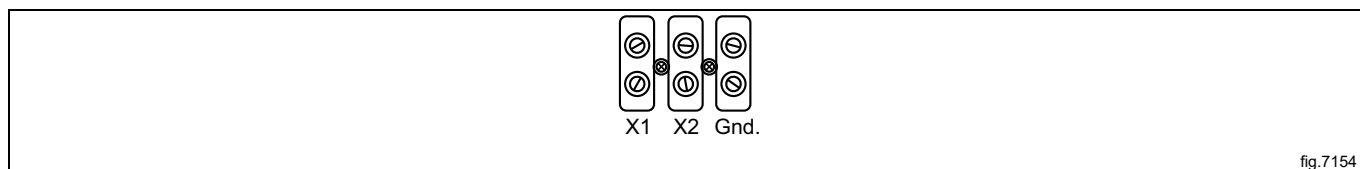
Erytinen liitäntäpääte sijaitsee liitäntäkonsolissa.

Tätä liitäntää voi käyttää tuulettimen ulkoisena säätimenä.

Ulkoiden säätimen liitäntä on varustettu 220–240 V:n, maks. 100 mA:n jännitteellä, ja se on tarkoitettu pelkästään katkaisinkäyttöön.

Maks.liitäntä 100 mA.

Maadoitusta (Gnd.) ei saa käyttää ulkoisen piirilevyn maadoitukseen.



## 8 Luukun kätsiyyden vaihtaminen

Katkaise koneesta virta.

Irrota alempi sarana ja nosta ovi paikaltaan.

### Huom!

**Muista pitää luukkua paikallaan, kun irrotat saranan kiinnitystä.**

Irrota ylempi sarana.

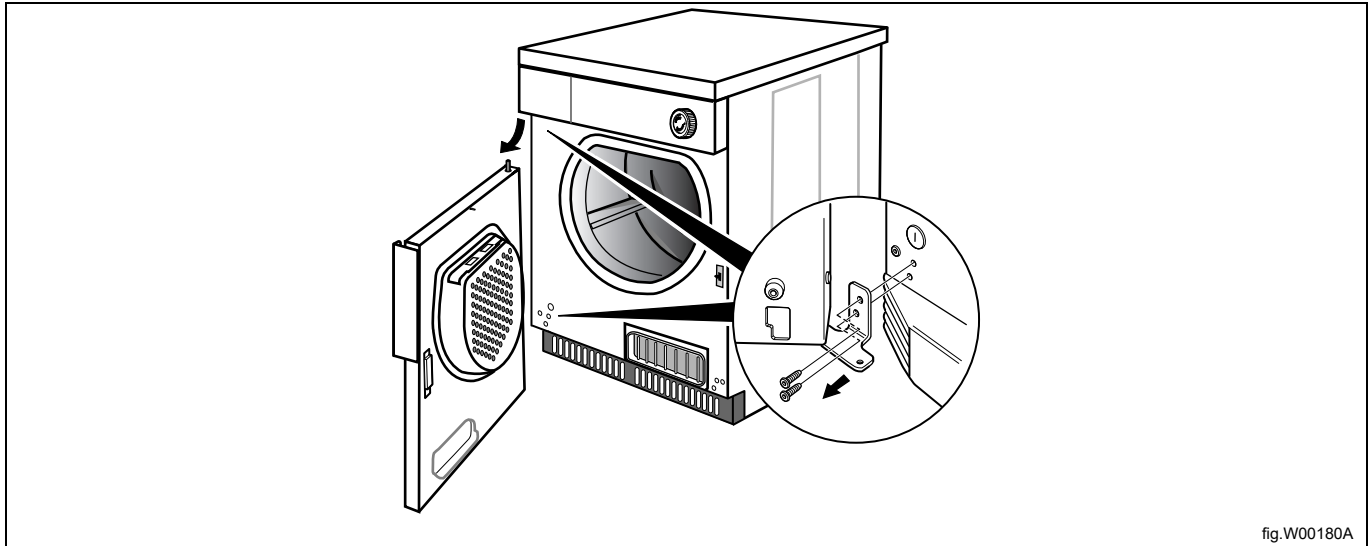


fig.W00180A

Irrota suojaruuvit toiselta puolelta ja kiinnitä ne kohtiin, joissa saranat olivat. Kiinnitä saranat toiselle puolelle kohtiin, joissa suojaruuvit olivat. Kiinnitä alempi sarana ensin löysästi yhdellä ruuvilla, jotta saat oven paikalleen helpommin.

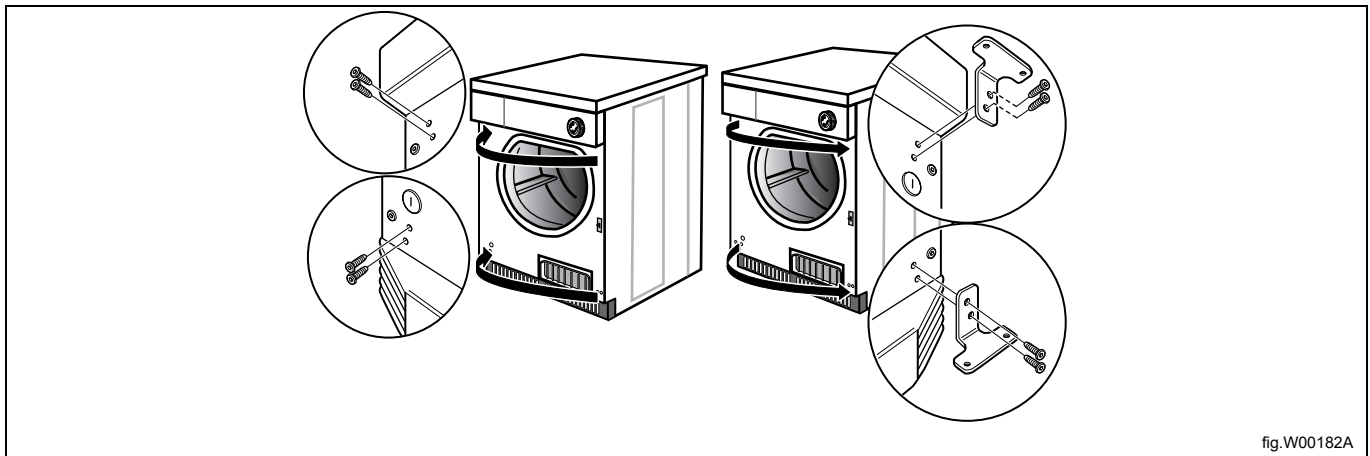


fig.W00182A

Irrota luukun vedin ja kiinnitä ruuvit takaisin. Kiinnitä luukun vedin toiselle puolelle olemassa olevilla ruuveilla.

Irrota ylempi ja alempi saranatappi ja kiinnitä ne toiselle puolelle.

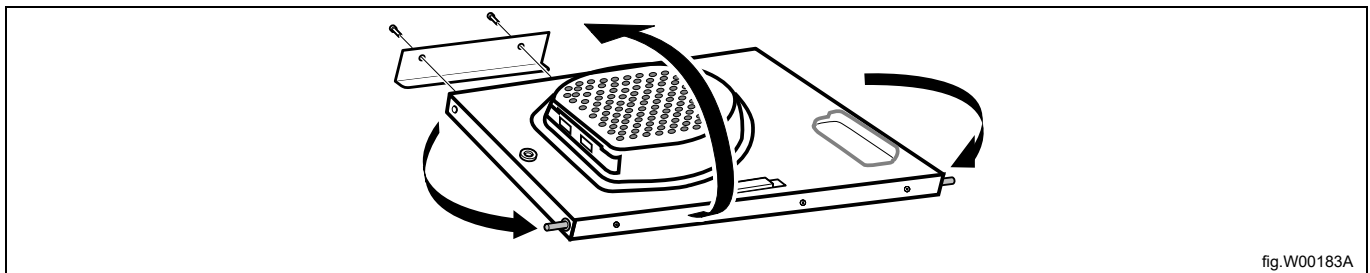


fig.W00183A

Irrota lukkolevyt avaamalla painamalla väkämästä ruuvimeisselillä.

Paina lukkolevyt ulos, ja vaihda niiden paikkaa ja paina ne paikalleen.

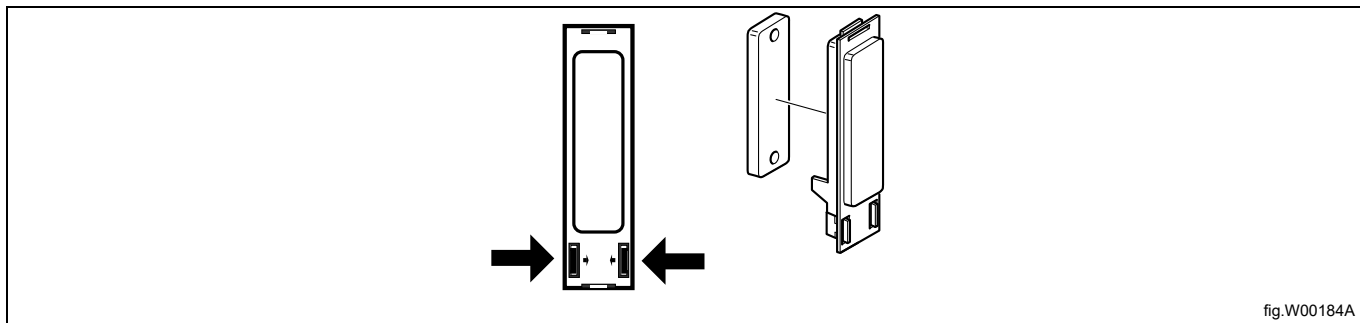


fig.W00184A

Kiinnitä ovi toiselle puolelle. Paina ovea ja ylemmää saranatappia ylempään saranaan ja säädä alempi saranatappi alempaan saranaan. Kiinnitä loput ruuvit, kun alempi saranatappi on oikeassa paikassa. Kiristä ruuvit.

Kytke koneeseen virta.

Koekäytä kone.

## 9 Ensimmäisellä käynnistyskerralla

Kun asennus on tehty ja koneeseen kytketään virta ensimmäisen kerran, järjestelmä pyytää tekemään seuraavat asetukset. Kunkin asetuksen tekemisen jälkeen esiin tulee seuraava.

- Valitse kieli
- Aseta aika ja päiväys
- Huoltoilmoitus käytössä/pois käytössä

Lisätietoja seuraavista asetuksista löytyy koneen ohjelmointi- ja konfigurointioppaasta.

### 9.1 Valitse kieli

Valitse kieli näytölle tulevasta luettelosta.

Tätä kieltä käytetään näytön kaikissa ilmoituksissa, ohjelmannimissä jne.

### 9.2 Aseta aika ja päiväys

Siirry AIKA/PÄIVÄYS-valikkoon valitsemalla KYLLÄ ja painamalla valintakytkintä.

Valitse ASETA AIKA -valikko ja aseta oikea aika.

Tallenna asetukset.

Valitse ASETA PÄIVÄYS -valikko ja aseta oikea päivämäärä. Aseta ensin vuosi.

- Aseta vuosi. Poistu painamalla valintakytkintä pitkään.
- Aseta kuukausi. Poistu painamalla valintakytkintä pitkään.
- Aseta päivä. Poistu painamalla valintakytkintä pitkään ja tallenna painamalla valintakytkintä pitkään.

Poistu lopuksi valikosta.

## 10 Toimintotarkistus



Saa suorittaa ainoastaan pätevä asentaja.



Toiminta on tarkistettava asennuksen valmistuttua, ennen kuin kone on valmis käyttöön.  
Korjauksen jälkeen koneen toiminta on aina tarkastettava ennen uutta käyttöönottoa.

### Koneen automaattisen pysähtymisen tarkistaminen

- Käynnistä kone.
- Tarkista toimivatko mikrokytkimet oikein:  
Koneen on pysähdyttävä, jos luukku avataan.

### Lämmityksen tarkistaminen

- Anna koneen toimia viiden minuutin ajan ohjelmalla, jossa käytetään lämpöä.
- Tarkista, että lämmitys toimii, avaamalla luukku ja tunnustelemalla, onko rummun sisällä lämmintä.

### Käyttövalmis

Jos kaikki testit ovat OK, kone on nyt käyttövalmis.

Jos jokin testeistä epäonnistuu tai havaitaan puutteita tai vikoja, ota yhteys paikalliseen huoltoedustajaan tai jälleenmyyjään.

## 11 Tietoja hävittämisestä

### 11.1 Laitteen kierrätettävyys ja hävittäminen

#### 11.1.1 Kierrätettävyys

Laitteidemme valmistuksessa käytetään huomattava määrä kierrätettäviä metalleja (kuten ruostumatonta terästä, rautaa, alumiinia, galvanoitua peltiä, kuparia yms.), jotka voidaan ottaa talteen paikallisten kierrätysjärjestelmien avulla käyttömaan voimassa olevien määräysten mukaisesti.

Jätteen loppukäsittelyä koskevat kansalliset säännökset saattavat vaihdella. Laite tulee sen vuoksi hävittää sovelletavan lainsäädännön ja sen maan toimivaltaisten viranomaisten antamien direktiivien mukaisesti, jossa laite poistetaan käytöstä.

Laitteen osat on erotettava ja hävitettävä niiden materiaalikoostumuksen mukaisesti (esim. metallit, öljyt, rasvat, muovit, kumi, kylmäainekaasut, eristyslevyt ja muu eristemateriaali, lasivilla, ledit jne.) ja noudattaen täysin sovellettavia paikallisia ja kansainvälisiä jätehuoltomääräyksiä.

Kompressorit voivat sisältää öljyä ja kylmäainenesteitä – ne ovat vaarallisia jätteitä ja ne tulee kierrättää paikallisten määräysten mukaisesti.

#### 11.1.2 Laitteen loppukäsittelyä ja komponenttien/materiaalien hyödyntämistä koskeva menettely

Tätä tuotetta ei tule hävittää ympäristöön sen käyttöiän lopussa; sen sijaan on välttämätöntä hävittää se paikallisten ympäristömääräysten mukaisesti tai mieluiten toimittaa se kokonaan valtuutettuun kierrätyskeskukseen.

Kaikki irrotetut komponentit, mukaan lukien luukut ja muut rakenneosat, on toimitettava laitteen mukana valtuutettuun kierrätys- tai purkulaitokseen.

Purku-/kierrätyskeskus käyttää viimeisintä teknologiaa ja menetelmiä, joilla tuotteet voidaan purkaa tehokkaasti parhaan kierrätettyvyyden varmistamiseksi.

Huomaa, että painetut piirilevyt, sähkömoottorit ja muut Euroopan unionin lainsäädännössä yksilöidyt komponentit, joilla on suuri kriittinen raaka-aineiden hyödyntämispotentiaali, vaativat erityiskäsittelyn.

Jos olet jostakin asiasta epävarma tai sinulla on kysymyksiä, ota aina yhteyttä paikalliseen huoltoliikkeeseen.

Ennen kuin hävität laitteen, tarkista huolellisesti sen fyysinen kunto ja säilyvyys, tarkista mahdolliset neste- tai kaasuvuodot sekä rikkoutuneet osat, jotka voivat aiheuttaa vaaraa käsittelyn ja myöhemmän purkamisen aikana.



Laitteeseen kiinnitetty merkki osoittaa, että laitetta ei saa pitää kotitalousjätteenä vaan että se on hävitettävä asianmukaisesti kaikkien ympäristöön ja ihmisiin kohdistuvien haittojen estämiseksi. Lisätietoja tuotteen kierrättämisestä saat ottamalla yhteyttä paikalliseen jälleenmyyjään tai edustajaan, huoltopalveluun tai paikallisiin jätehuoltoviranomaisiin.

### Huom!

**Kun laite puretaan osiin, kaikki merkinnät, tämä käsikirja ja muut laitetta koskevat asiakirjat on tuhottava.**

### 11.2 Pakkauksen hävittäminen

Pakkausmateriaalit tulee hävittää laitteen käyttömaassa voimassa olevien määräysten mukaisesti. Kaikki pakkausmateriaalit ovat ympäristöystävällisiä.

Ne voidaan säilyttää turvallisesti, kierrättää tai polttaa asianmukaisessa jätteidenpolttolaitoksessa. Kierrätettävät muoviosat on merkitty alla olevien esimerkkien mukaisesti.

	Polyeteeni: <ul style="list-style-type: none"> <li>• Ulkopakkaus</li> <li>• Ohjepussi</li> </ul>
	Polypropeeni: <ul style="list-style-type: none"> <li>• Hihnat</li> </ul>
	Polystyreenivaahto: <ul style="list-style-type: none"> <li>• Kulmasuojukset</li> </ul>





Electrolux Professional AB  
341 80 Ljungby, Sweden  
[www.electroluxprofessional.com](http://www.electroluxprofessional.com)