

Upute za instalaciju Sušilica

TD6-6
Tip N1130..



Electrolux
PROFESSIONAL

Sadržaj

Sadržaj

1	Sigurnosne mjere opreza	5
1.1	Opće sigurnosne informacije.....	6
1.2	Samo za komercijalnu uporabu	6
1.3	Autorska prava	6
1.4	Ergonomski certifikat.....	6
1.5	Simboli.....	7
2	Uvjeti i iznimke od jamstva	8
3	Tehnički podaci	9
3.1	Nacrt.....	9
3.2	Tehnički podaci.....	10
3.3	Priključci	10
4	Postavljanje	11
4.1	Vađenje iz ambalaže	11
4.2	Upute za recikliranje ambalaže	12
4.3	Smještanje	13
4.4	Mehanička instalacija	13
4.5	Okvir za slaganje	14
5	Instalacija na plovilima	15
6	Sustav odsisa	16
6.1	Načelo rada sa zrakom.....	16
6.2	Svjež zrak	17
6.2.1	Odsisni kanal	18
6.2.2	Zajednički odsisni kanal	19
6.2.3	Dimenzioniranje odsisa.....	19
7	Električno povezivanje	20
7.1	Električne instalacije	20
7.2	Jednofazni priključak.....	21
7.3	Trofazni priključak.....	22
7.4	Električni priključci	23
7.5	Funkcije za U/I kartice	24
7.5.1	Središnji sustav plaćanja (2J).....	24
7.5.2	Središnji sustav plaćanja (2J).....	25
7.5.3	Vanjski brojač žetona (kovanica) / središnji sustav plaćanja (2K).....	26
7.5.4	Smanjenje cijene (2K).....	27
7.6	Opcija	27
7.6.1	Vanjski priključak od 100 mA	27
8	Okretanje vrata	28
9	Prvo pokretanje.....	30
9.1	Odabir jezika	30
9.2	Postavljanje vremena i datuma	30
10	Provjera funkcija.....	31
11	Informacije o odlaganju.....	32
11.1	Odlaganje aparata na kraju vijeka trajanja.....	32
11.2	Odlaganje ambalaže	32

Proizvođač zadržava pravo izmjene dizajna i specifikacija komponenti.

1 Sigurnosne mjere opreza

- Servisiranje smije obavljati samo ovlašteno osoblje.
- Smiju se upotrebljavati samo odobreni rezervni dijelovi, pribor i potrošni materijal.
- Aparat se ne smije upotrebljavati ako su za čišćenje korištene industrijske kemikalije.
- U aparatu nemojte sušiti neoprane predmete.
- Predmete koji su zaprljani jestivim uljem, acetonom, alkoholom, benzinom, kerozinom, sredstvom za uklanjanje mrlja, terpentinom, voskom ili sredstvom za uklanjanje voska treba oprati vrućom vodom s većom količinom deterdženta prije stavljanja u aparat.
- U uređaju se ne smiju sušiti predmeti kao što su pjenasta guma (lateks-pjena), kape za tuširanje, vodonepropusne tkanine, predmeti ili odjeća s gumenom podstavom ili jastuci s ojenastim gumenim podlošcima.
- Omekšivače i slične proizvode treba upotrebljavati prema uputama za omekšivače za tkaninu.
- Završna faza ciklusa sušenja odvija se bez topline (ciklus hlađenja) kako bi se osiguralo da predmeti budu na temperaturi kojom se osigurava da se neće oštetiti.
- Uklonite sve predmete iz džepova, primjerice upaljače i šibice.
- **UPOZORENJE.** Nikada ne zaustavljajte aparat prije završetka ciklusa sušenja, osim ako stvari niste brzo uklonili i raširili kako bi se toplina raspršila.
- Mora se osigurati odgovarajuća ventilacija kako bi se spriječio povratni protok plinova u prostoriju s uređajima u kojima se spaljuju druga goriva, uključujući i otvoreni plamen.
- Odsisni zrak ne smije se ispuštati u odvode koji se upotrebljavaju za odsis ispušnih plinova iz uređaja u kojima se sagorijevaju plin i druga goriva.
- Aparat se ne smije instalirati iza vrata koja se mogu zaključati, iza kliznih vrata ili vrata s okovima sa suprotne strane od okova na sušilici tako da bude zapriječeno potpuno otvaranje aparata.
- Ako aparat ima skupljač dlaka i mucica on se mora često čistiti.
- Dlake i mucice ne smiju se nakupljati oko aparata.
- **NEMOJTE VRŠITI IZMJENE NA OVOM UREĐAJU.**
- Pri obavljanju servisiranja ili zamjeni dijelova napajanje mora biti isključeno.
- Kada je napajanje isključeno, rukovatelj mora vidjeti da je aparat isključen (utikač je iskopčan i ostaje uklonjen) iz bilo koje točke kojoj može pristupiti. Ako to nije moguće zbog ugradnje ili instalacije aparata mora se osigurati isključivanje sa sustavom zaključavanja u izoliranom položaju.
- U skladu s pravilima ožičenja: instalirajte višepolni prekidač prije aparata kako biste olakšali postupke instalacije i servisiranja.
- **UPOZORENJE:** aparat se ne smije napajati putem vanjske sklopke, primjerice tajmera ili priključivati na krug koji se redovito uključuje ili isključuje putem instalacije.
- Ako su različiti nazivni naponi ili različite nazivne frekvencije (odvojene znakom /) navedeni na pločici s podacima aparata, upute za prilagodbu aparata za rad na potrebnom nazivnom naponu ili nazivnoj frekvenciji navedene su u priručniku za instalaciju.
- Nepokretni aparati koji nisu opremljeni sredstvima za odvajanje od mrežnog napajanja imaju odvojene kontakte na svim polovima što omogućava potpuno odvajanje unutar III. kategorije prenapona, sredstva za odvajanje moraju biti ugrađena u fiksno ožičenje u skladu s pravilima ožičenja.
- Otvori u postolju ne smiju biti zapriječeni tepihom.

- Maksimalna masa suhog rublja: 6 kg.
- A-vrednovana razina zvučnog taha kod radnih stanica: 70 dB(A).
- Dodatni zahtjevi za sljedeće države; AT, BE, BG, HR, CY, CZ, DK, EE, FI, FR, DE, GR, HU, IS, IE, IT, LV, LT, LU, MT, NL, NO, PL, PT, RO, SK, SI, ES, SE, CH, TR, UK:
 - Aparat se može upotrebljavati u javnim prostorima.
 - Ovaj aparat smiju upotrebljavati djeca starija od 8 godina i osobe sa smanjenim tjelesnim, osjetilnim ili mentalnim sposobnostima, ili neiskusne i neobučene osobe ako su pod nadzorom ili su dobile upute u vezi sa sigurnom uporabom aparata te shvaćaju pripadajuće opasnosti. Djeca se ne smiju igrati s aparatom. Čišćenje i korisničko održavanje ne smiju obavljati djeca bez nadzora.
- Dodatni zahtjevi za druge države:
 - Nije predviđeno da se ovim uređajem koriste osobe (uključujući i djecu) sa smanjenim fizičkim, osjetilnim ili mentalnim sposobnostima, neiskusne i neobučene osobe, osim ako se ne nalaze pod nadzorom osobe koja odgovara za njihovu sigurnost ili su od nje dobile upute o načinu korištenja uređaja. Djeca moraju biti pod nadzorom kako bi se osiguralo da se ne igraju s uređajem.

1.1 Opće sigurnosne informacije

Kako bi se spriječila šteta na elektroničkim sklopovima (i drugim dijelovima) do koje može doći zbog kondenzacije, aparat se mora postaviti na sobnu temperaturu 24 sata prije prve uporabe.

1.2 Samo za komercijalnu uporabu

Aparat/aparati na koje se odnosi ovaj priručnik proizvedeni su samo za komercijalnu i industrijsku uporabu.

1.3 Autorska prava

Ovaj priručnik namijenjen je samo za savjetovanje rukovatelja, a trećim osobama može se dati samo uz dozvolu Electrolux Professional AB tvrtke.

1.4 Ergonomski certifikat

Ljudsko je tijelo namijenjeno kretanju i aktivnosti, ali može doći do ozljeda zbog fizičkog stresa uslijed statičnih položaja i ponavljajućih pokreta ili nepovoljnih položaja tijekom rada.

Procijenjene i certificirane su ergonomske značajke vašeg proizvoda koje mogu utjecati na vašu tjelesnu ili kognitivnu interakciju s njim.

Proizvod koji pokazuje ergonomske značajke zapravo ispunjava određene ergonomske zahtjeve koji pripadaju trima različitim područjima: politehnika, biomedicina i psihosocijalno područje (upotrebljivost i zadovoljstvo).

Za svako do navedenih područja provedeni su specifični testovi sa stvarnim korisnicima. Proizvod je stoga usklađen s kriterijima ergonomske prihvatljivosti koju zahtijevaju norme.







U slučaju da jedan rukovatelj upravlja s više aparata, ponavljajući pokreti povećavaju se i kao posljedica toga ekspozicijalno se povećavaju i povezani biomehanički rizici.

Mogući rizici zbog položaja obuhvaćaju rukovanje ručkom za vrata u slučaju da je aparat postavljen neposredno na pod bez postolja, te ručkom o korisničkim sučeljem, zaslonom i gumbom u slučaju da je aparat postavljen na perilicu rublja.

Slijedite dolje navedene preporuke kako biste u što većoj mjeri izbjegli tjelesne ozljede rukovatelja.

- Postavite aparat na postolje, a ne neposredno na pod, kako se rukovatelj ne bi morao nepotrebno saginjati prilikom punjenja i pražnjenja.
Minimalna preporučena visina postolja je 300 mm.
- Osigurajte odgovarajuća kolica ili košare za punjenje, pražnjenje i transport.
- Organizirajte rotaciju na radnom mjestu u slučaju da jedan rukovatelj upravlja s više aparata.

1.5 Simboli

	<p>Oprez</p>
	<p>Oprez, vruća površina</p>
	<p>Oprez, visok napon</p>
	<p>Upozorenje, rizik od požara / zapaljivi materijal</p>
	<p>Opasnost, rizik od prignječenja</p>
	<p>Prije uporabe uređaja pročitajte upute</p>

2 Uvjeti i iznimke od jamstva

Ako kupnja ovog proizvoda uključuje pokrivanje jamstvom, jamstvo se omogućava u skladu s lokalnim propisima i podliježe instaliranju i korištenju proizvoda za navedene svrhe i to kako je opisano u odgovarajućoj dokumentaciji opreme.

Jamstvo će se moći primjenjivati samo ako je kupac koristio izvorne rezervne dijelove i ako je izvršio održavanje u skladu s dokumentacijom za korisnike i održavanje društva Electrolux Professional dostupnom u papirnatom ili elektroničkom obliku.

Electrolux Professional izrazito preporučuje korištenje odobrenih sredstava Electrolux Professional za čišćenje, ispiranje i uklanjanje kamenca kako bi se postigli optimalni rezultati i dugoročno očuvala učinkovitost proizvoda.

Jamstvo društva Electrolux Professional ne pokriva sljedeće:

- putne troškove usluge dostave i preuzimanja proizvoda;
- postavljanje;
- obuku o načinu rada/rukovanja;
- zamjenu (i/ili isporuku) potrošnih dijelova osim ako do njih nije došlo zbog nedostataka u materijalima ili izradi prijavljenih u roku od jednog (1) tjedna od pojave kvara;
- ispravak vanjskog ožičenja;
- ispravak neovlaštenih popravaka, kvarova i neučinkovitog rada prouzročenih i/ili izazvanih;
 - nedovoljan/ili nepravilan kapacitet električnih sustava (struje/napona/frekvencije, uključujući i njihov nagli porast i/ili prekid rada);
 - neodgovarajući ili prekinuti dovod vode, vodene pare, zraka, plina (uključujući nečistoće i/ili svega što nije usklađeno s tehničkim zahtjevima za svaki aparat);
 - vodovodne instalacije, komponente ili potrošne proizvode za čišćenje koje proizvođač nije odobrio;
 - nemar kupca, pogrešnu upotrebu, zloupotrebu i/ili neusklađenost s uputama za upotrebu i održavanje detaljno opisanim u odgovarajućoj dokumentaciji opreme;
 - nepravilnu ili lošu: instalaciju, popravak, održavanje (uključujući neovlašteno prepravljavanje, izmjene ili popravke koje su izvršile treće osobe ili neovlaštene treće osobe) i izmjenu sigurnosnih sustava;
 - upotrebu neoriginalnih komponenti (npr.: potrošnih dijelova, dijelova podložnih habanju, ili rezervnih dijelova);
 - okolišne uvjete koji izazivaju toplinski (npr. pregrijavanje/smrzavanje) ili kemijski (npr. korozija/oksidacija) stres;
 - strana tijela smještena u proizvod ili povezana s njim;
 - nesreće ili djelovanje više sile;
 - prijevoz i rukovanje, uključujući ogrebotine, udubljenja, okrhnuća, i/ili ostala oštećenja na površinskom sloju proizvoda, osim ako je do takvih oštećenja došlo zbog nedostataka u materijalima ili izradi i ako su prijavljena u roku od jednog (1) tjedna nakon isporuke osim ako nije drukčije dogovoreno;
- proizvod čiji su originalni serijski brojevi uklonjeni, izmijenjeni ili ih nije moguće odmah utvrditi;
- zamjenu žarulja, filtara ili bilo koji od zamjenskih dijelova;
- bilo koji pribor i softver koji nije odobrilo ili navelo društvo Electrolux Professional.

Jamstvo ne uključuje aktivnosti redovitog održavanja (uključujući i dijelove potrebne za njih) ili nabavu sredstava za čišćenje osim ako to nije specifično pokriveno bilo kojim lokalnim ugovorom, podložno lokalnim odredbama i uvjetima.

Na mrežnom mjestu društva Electrolux Professional potražite popis ovlaštene korisničke službe.

3 Tehnički podaci

3.1 Nacrt

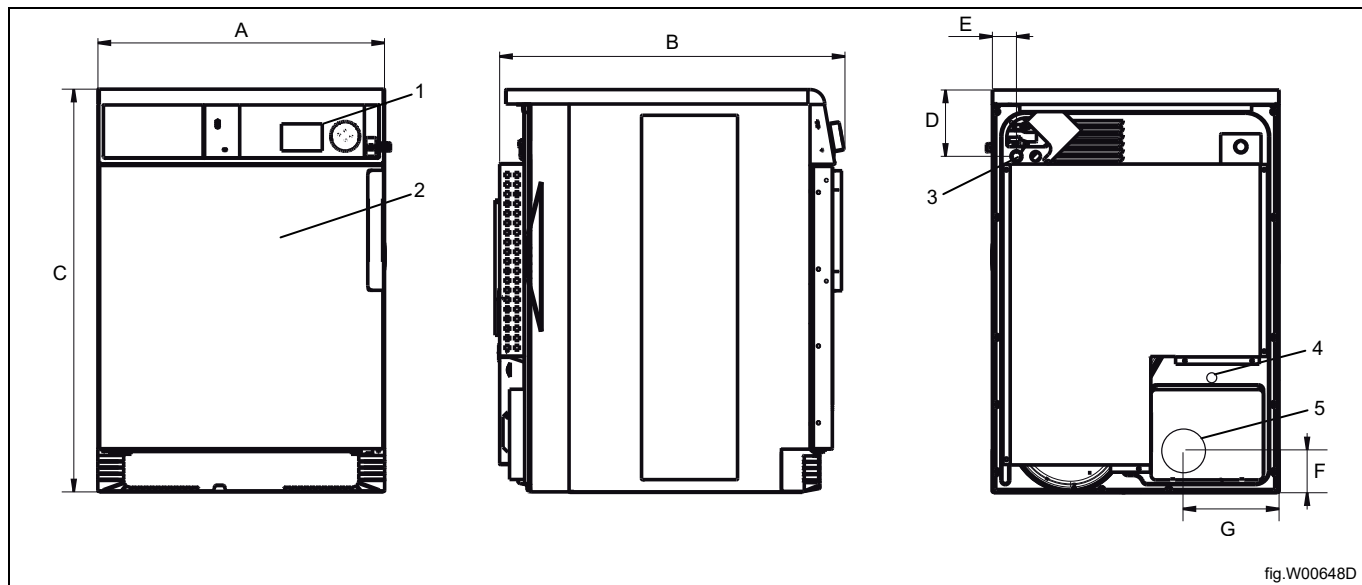


fig.W00648D

1	Upravljačka ploča
2	Otvor za vrata, \varnothing 370 mm
3	Električni priključak
4	Priključak za kondenzat (samo za aparate s kondenzatom)
5	Odsisni priključak (samo za aparate s odsisom)

	A	B	C	D	E
mm	595	715	840	140	50

	F	G
mm	90	200

3.2 Tehnički podaci

		Odsis	Kondenzat
Težina, neto	kg	58	57
Zapremina bubnja	litara	130	130
Promjer bubnja	mm	575	575
Dubina bubnja	mm	500	500
Brzina bubnja	o/min	53	53
G-faktor, maks.		0,9	0,9
Nazivna nosivost, faktor punjenja 1:22 (maks. opterećenje)	kg	6	6
Grijanje: Električna energija	kW	5,1	3,0
	kW	3,2	
A-vrednovana razina zvučnog taha kod radnih stanica	dB(A)	70	70
Emisija topline instalirane snage, maks.	%	15	15

3.3 Priključci

		Odsis	Kondenzat
Izlaz za zrak	∅ mm	100	-
Izlaz za kondenzat		-	1/2"

4 Postavljanje

4.1 Vađenje iz ambalaže

Skinite aparat s palete.

Napomena!

Budite pažljivi prilikom rukovanja aparatom. Bubljanje nema transportne stezaljke.

Smjestite aparat u završni položaj.

4.2 Upute za recikliranje ambalaže

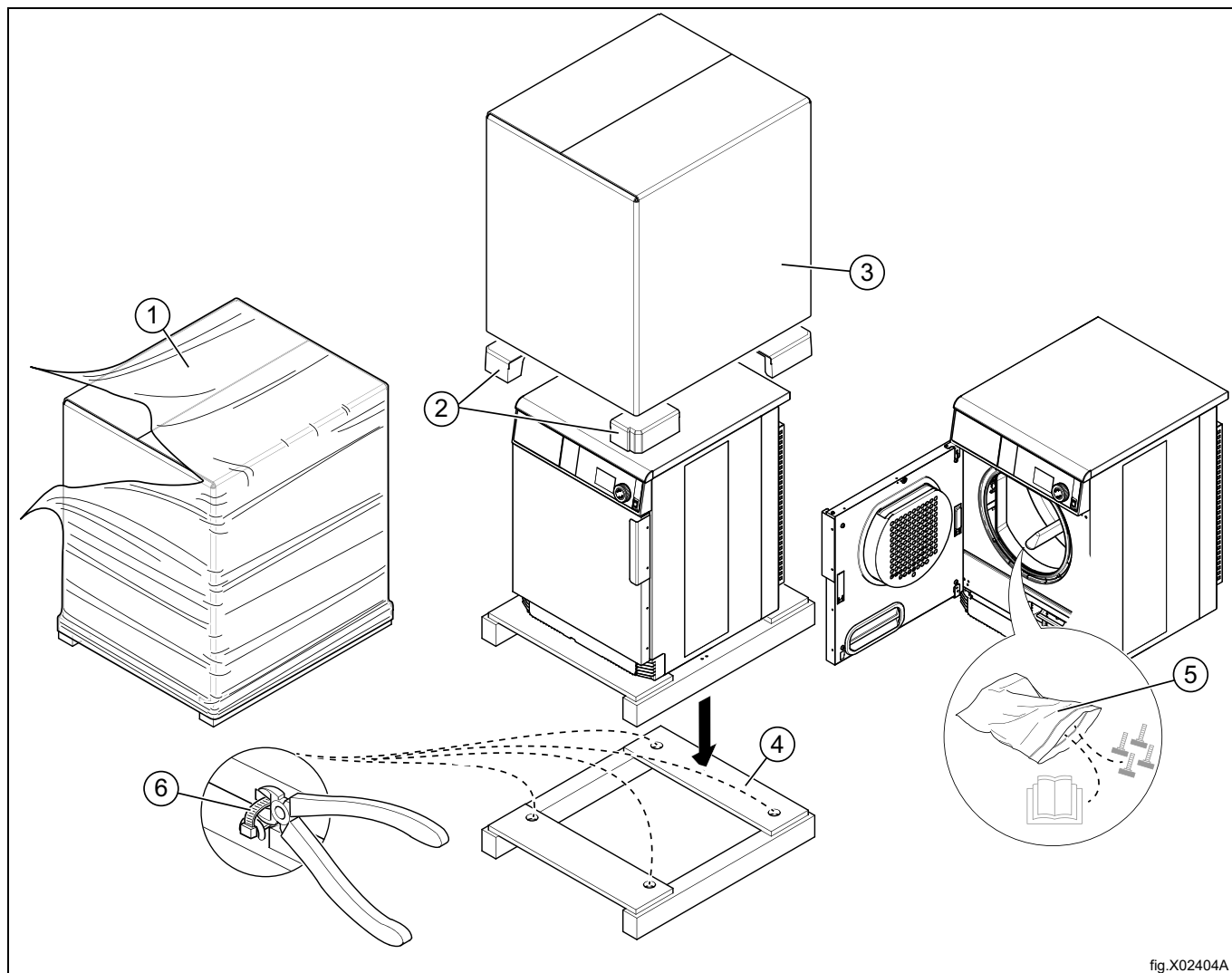


fig.X02404A

Sl.	Opis	Oznaka	Tip
1	Folija za omatanje	LDPE 4	Plastika
2	Zaštita kutova	PS 6	Plastika
3	Kartonska ambalaža	PAP 20	Papir
4	Paleta	FOR 50	Drvo
5	Plastična vrećica	PET 1	Plastika
6	Kabelska obujmica (Samo za pomorstvo)		Najlon

4.3 Smještanje

Aparat treba postaviti tako da ima puno prostora za rad korisnika i servisera. Na slici je prikazana minimalna udaljenost od zida i/ili drugih aparata.

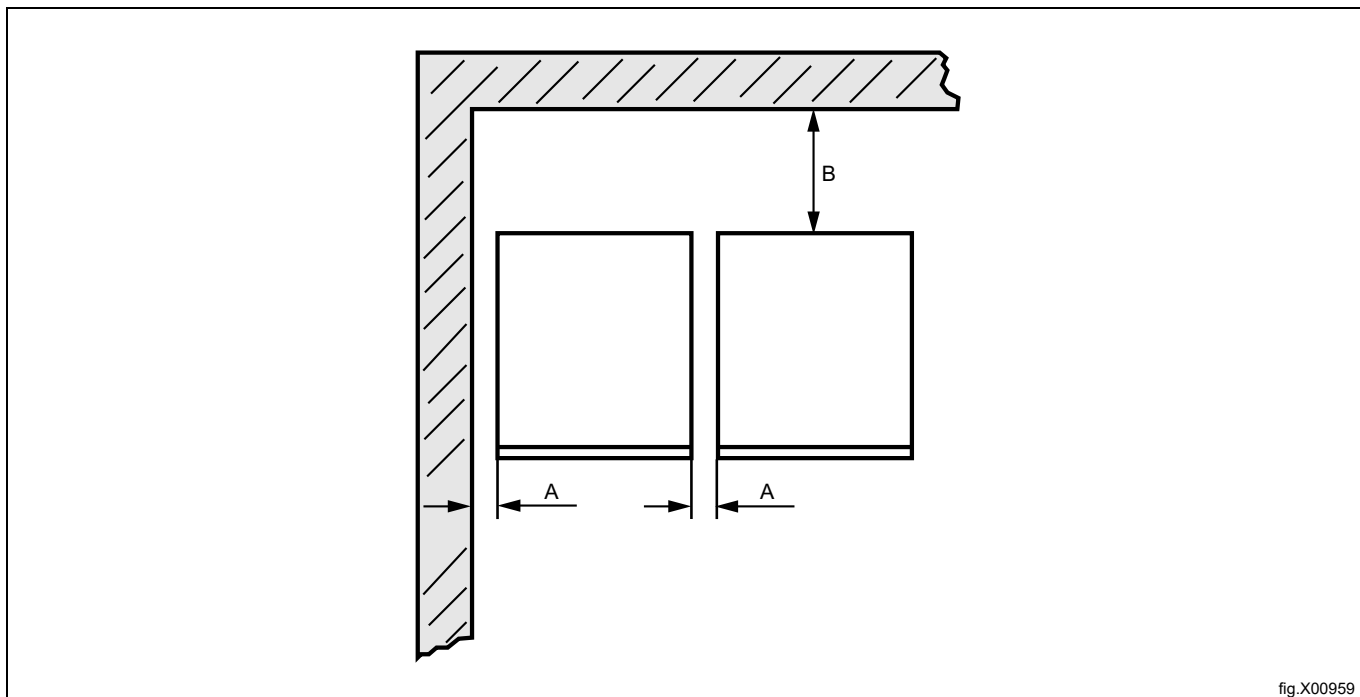


fig.X00959

A	50 mm
B	500 mm

Napomena!

Aparat treba postaviti tako da ima dovoljno prostora za rad korisnika i servisera.

Poštovanje preporučenih udaljenosti omogućava lak pristup radi održavanja i servisiranja.

U slučaju da je prostor ograničen, aparati se mogu instalirati bez poštovanja navedenih preporuka. Ako je tako, imajte na umu da će možda biti potrebno isključiti druge aparate kako biste mogli pristupiti i obaviti servisiranje na predmetnom aparatu.

4.4 Mehanička instalacija

Poravnajte aparat pomoću nožica. Maksimalna visina podešavanja nožica iznosi 14 mm.

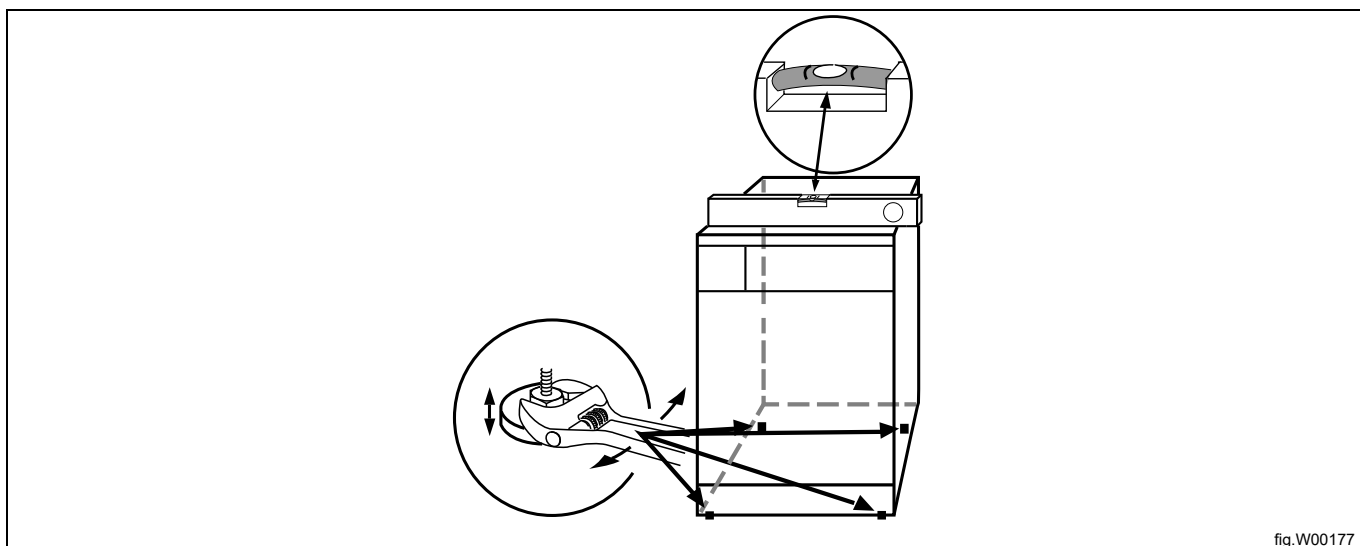


fig.W00177

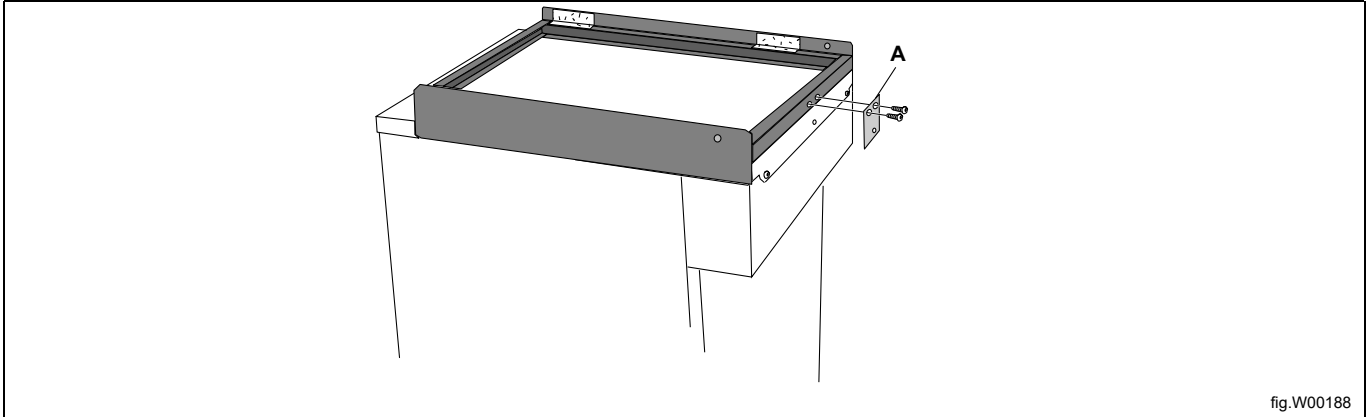
4.5 Okvir za slaganje

Aparat se može instalirati na drugu sušilicu od 130 l ili na perilicu ekstraktor od 53 l.

Aparat koji je na dnu mora biti u ravni.

Gornja ploča također mora biti čista prije početka instalacije.

Postavite okvir za slaganje na vrh aparata koji će biti ispod i pričvrstite nosač (A) na okvir za slaganje.



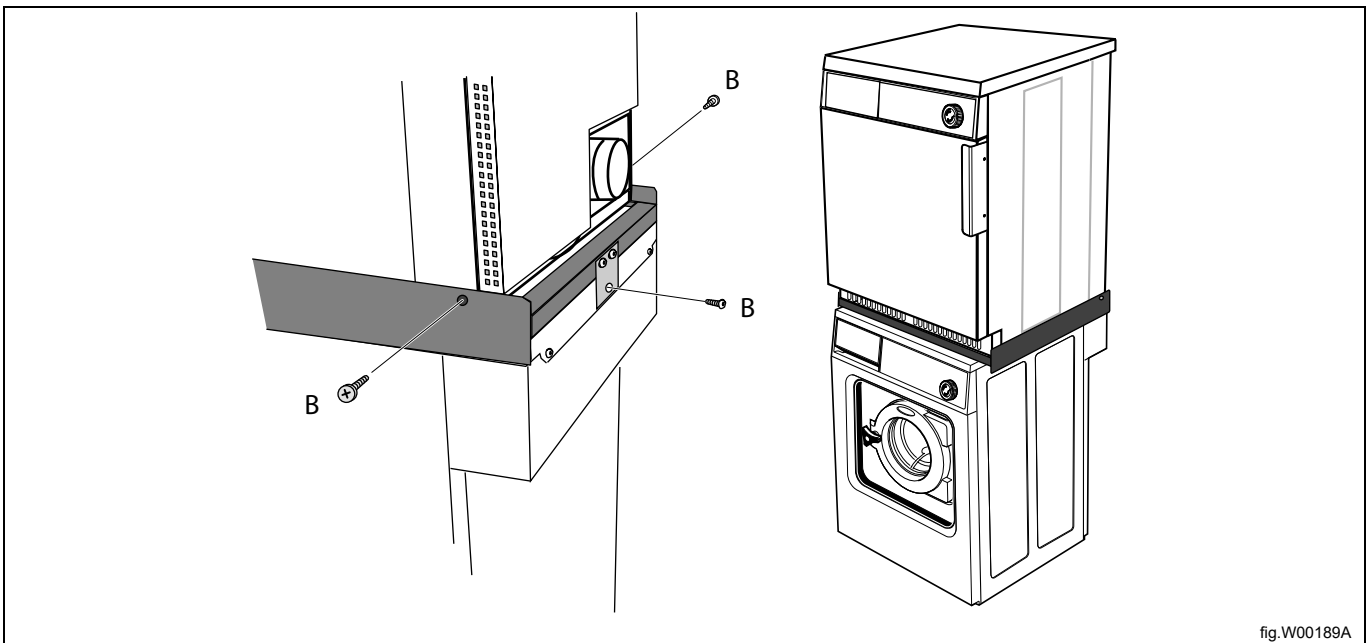
Prije nego što postavite jedan aparat na drugi, što više pritegnite nožice kako ne bi dodirivale drugi aparat.

Postavite gornji aparat na donji. Prednje strane aparata moraju biti poravnate.

Pritegnite vijke (B), time ćete spriječiti naginjanje aparata.

Napomena!

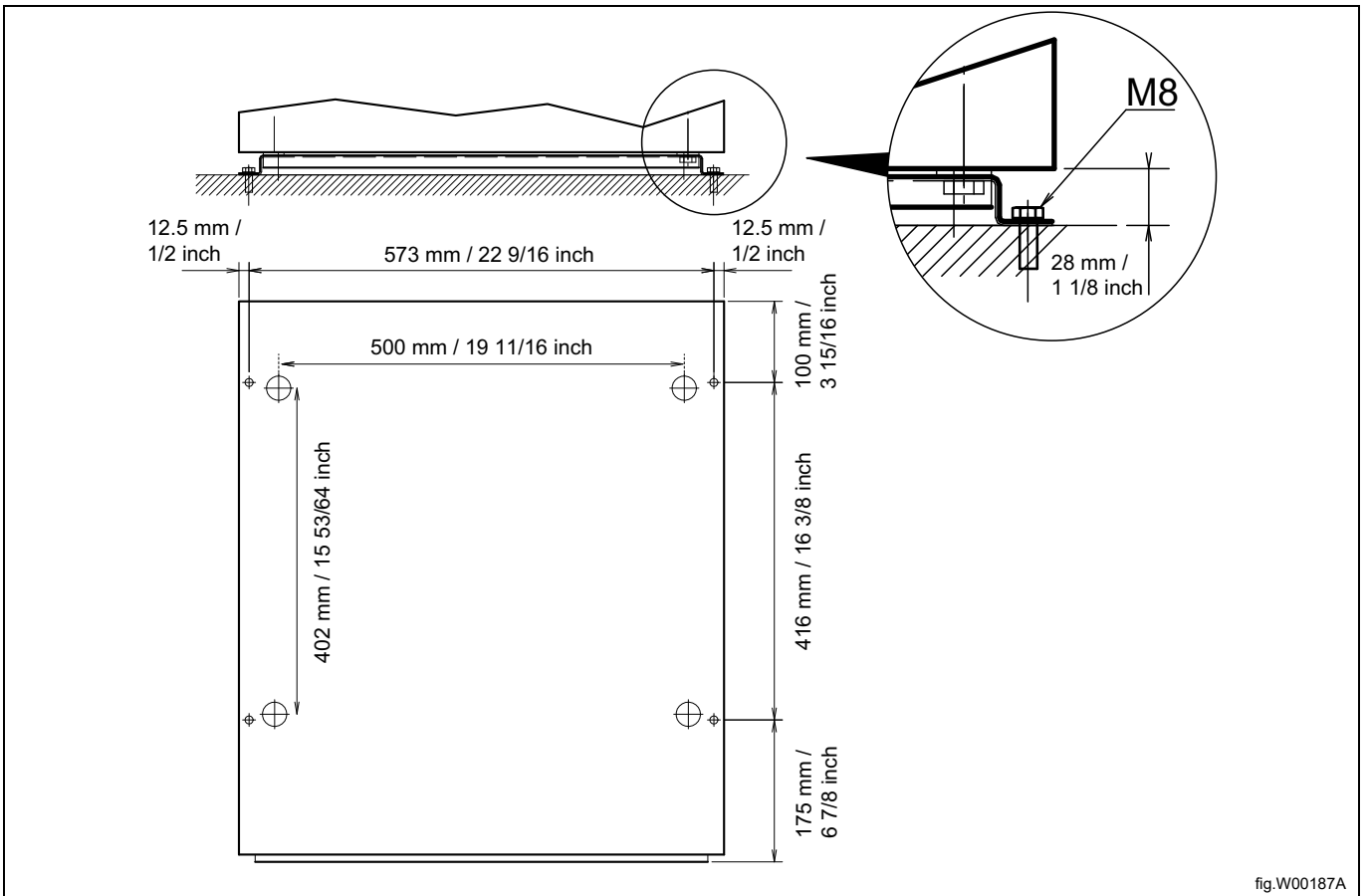
Provjerite postoje li rupice za vijke (B) ako biste pričvrstili okvir za slaganje na aparat. Ako ne postoje, izbušite rupice od 3,3 mm na aparatu.



5 Instalacija na plovilima

Da biste osigurali stabilnost aparata važno je da ga pričvrstite na temelj.

Aparat se isporučuje s pričvrsnim elementima. Pričvrstite elemente na temelj pomoću četiri vijka M8.

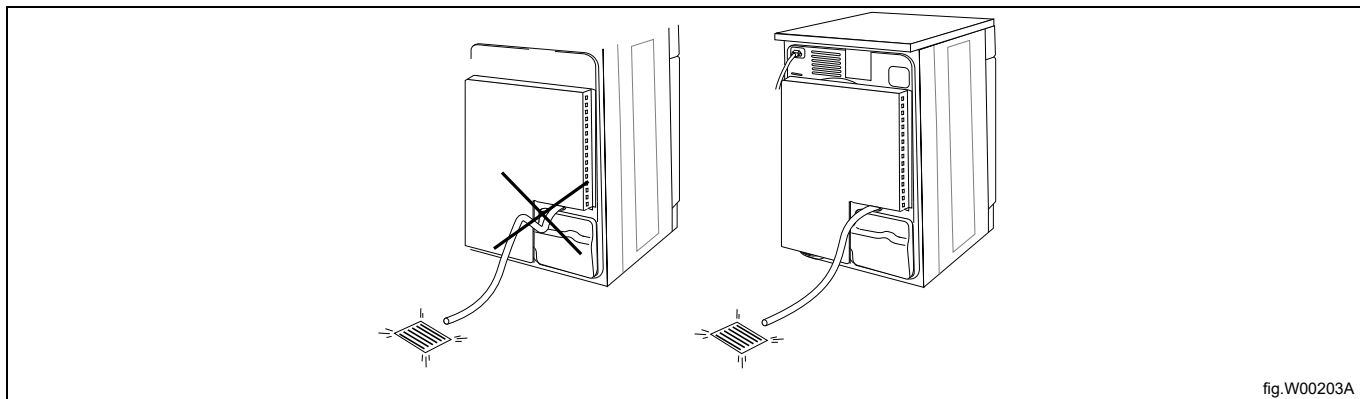


6 Sustav odsisa

6.1 Načelo rada sa zrakom

Aparat s kondenzatom nema odsis zraka na otvoreno.

Zrak cirkulira u zatvorenom sustavu između aparata i kondenzacijske jedinice. Voda u odjeći kondenzira se u kondenzacijskoj jedinici i odvodi u odvod. Crijevo za odvod mora slobodno visjeti, lagano savijeno.



Model odsisa:

Ventilator stvara nizak tlak u aparatu te povlači zrak u bubanj putem jedinice za grijanje.

Zagrijani zrak prolazi kroz odjeću i otvore bubnja.

Zrak zatim protječe kroz filter za dlačice koji se nalazi u vratima. Nakon toga, zrak se izbacuje kroz ventilator i sustav odsisa.

Napomena!

Vrlo je važno da aparat dobije dovoljno svježeg zraka kako bi se postiglo najbolje sušenje.

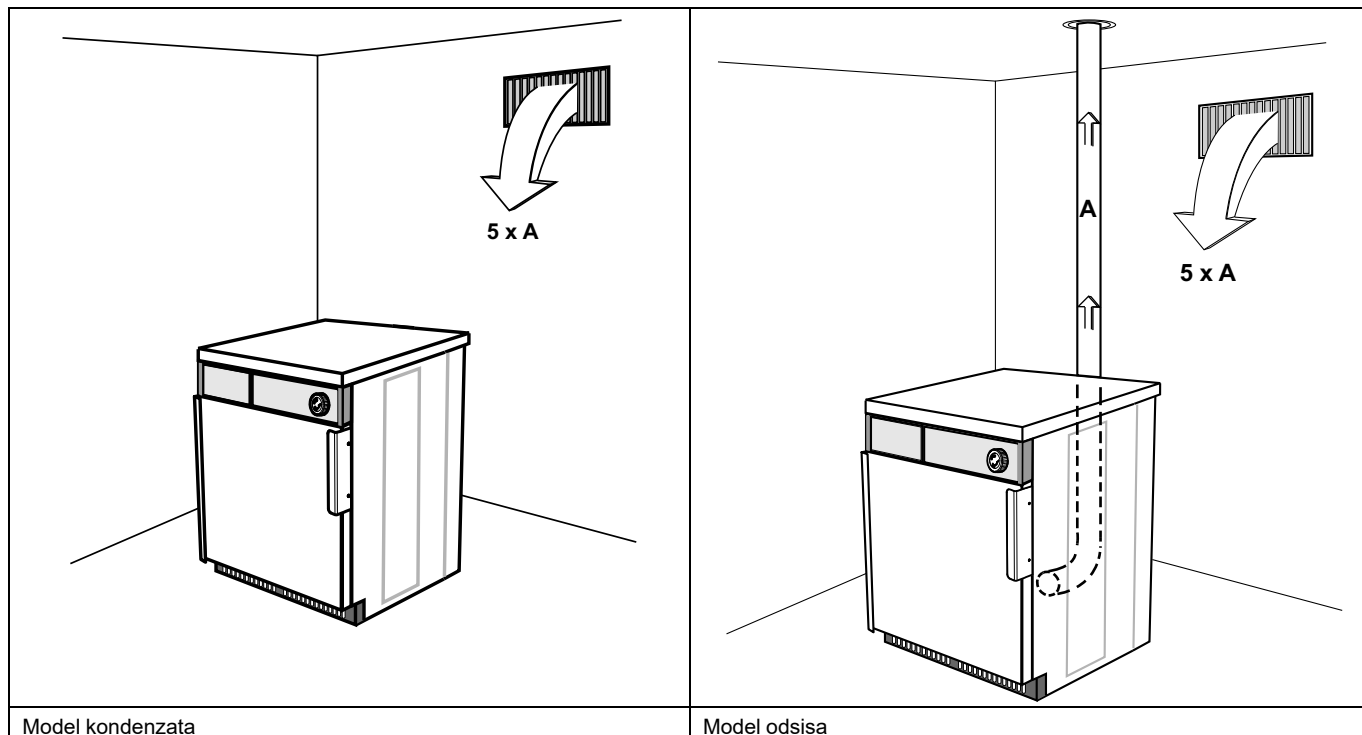
6.2 Svjež zrak

Za maksimalnu učinkovitost i najkraće vrijeme sušenja važno je osigurati da svjež zrak može ulaziti u prostoriju izvana u istoj količini kao onaj koji se izbacuje iz nje.

Kako biste izbjegli propuh u prostoriji, važno je postaviti ulaz za zrak iza aparata.

Uvjeti za odgovarajući dovod zraka: Površina ulaznog otvora za zrak treba biti pet puta veća od površine odsisne cijevi. Površina ulaznog otvora površina je kroz koju zrak može protjecati bez otpora rešetke / poklopca s rešetkom.

Otpor u rešetki na pokrovnoj ploči ulaznog otvora za zrak ne smije premašivati 10 Pa (0,1 mbara).

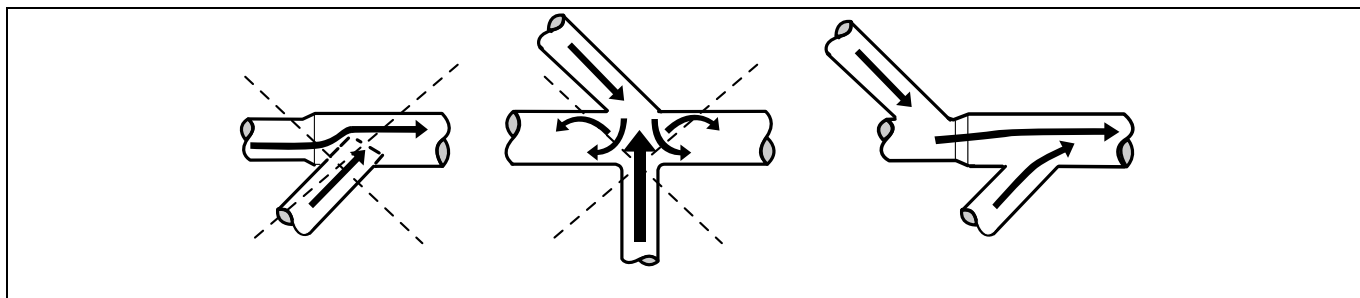


Napomena!

Rešetke / poklopci s rešetkama često zatvaraju polovicu ukupne površine otvora za ventilaciju. Imajte to na umu.

6.2.1 Odsisni kanal

- Za odsis se smiju upotrebljavati samo rigidni ili fleksibilni metalni kanali.
- Ne smiju se upotrebljavati plastični kanali.
- Preporučeni materijal za odsis je galvanizirani čelik.
- Kanal se ne smije sklapati vijcima ili drugim pričvrstnim elementima koji se protežu u kanal i na koje se hvataju dlačice.
- Odsisni zrak ne smije se odzračivati u zid, strop ili zatvoreni dio objekta.
- Odsisni kanal mora se provesti izvan objekta jer kondenzacija može prouzročiti oštećenja objekta zbog smrzavanja.
- Odsisni kanal mora se provesti na otvoreno.
- Odsisni kanal mora se postaviti tako da bude zaštićen izvana.
- Odsisni kanal mora biti gladak iznutra (mali otpor zraka).
- Odsisni kanal mora biti lagano savijen.



6.2.2 Zajednički odsisni kanal



Preporučuje se da se svaki aparat spoji na poseban odsisni kanal.



Kada više aparata upotrebljava isti odsisni kanal, on se mora povećati nakon svakog aparata. Preporučeno postupno povećanje promjera navedeno je u tablici.

Ako je nekoliko aparata instalirano na istu ispušnu cijev, preporučuje se da prilagodite protok zraka na aparatima kada su svi aparati počeli s radom i kada je pokrenut program bez grijanja.

Imajte na umu da nepotrebno veliki kanali stvaraju probleme s propuhom.

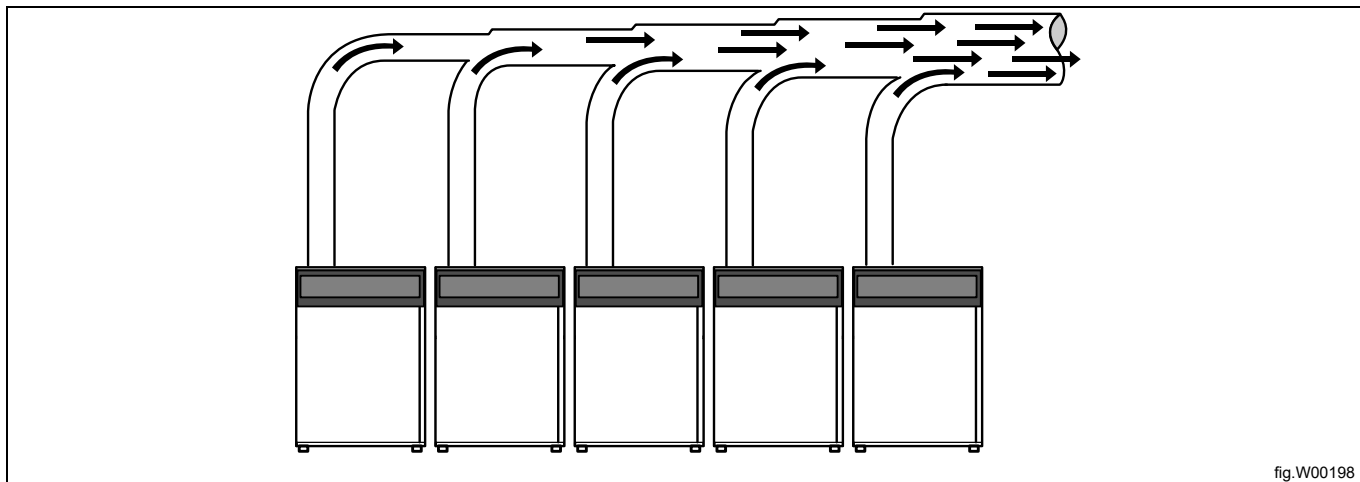


fig.W00198

Broj aparata		1	2	3	4	5	6	7	8	9	10
Odsisni kanal	ø mm	100	160	200	200	250	250	315	315	315	315
Preporučena površina ulaza za svjež zrak	m ²	0,04	0,1	0,16	0,16	0,25	0,25	0,39	0,39	0,39	0,39
Minimalna površina ulaza za svjež zrak	m ²	0,011	0,022	0,033	0,044	0,055	0,066	0,077	0,088	0,099	0,11



Promjer odsisnog kanala ne smije se smanjivati.



6.2.3 Dimenzioniranje odsisa

Važno je da aparat ima pravilnu količinu zraka u odnosu na svoju snagu.

Ako je protok zraka manji ili veći, to će prouzročiti dulje sušenje.

Ako je izlazna cijev duga ili ventilacija nije pravilno projektirana, preporučujemo da povremeno očistite izlazne cijevi. Dulji kanali obično zahtijevaju češće čišćenje.

Izlazne cijevi moraju biti kraće kako bi aparat radio na najbolji način.

Sve pokrovne ploče moraju biti montirane kako bi aparat radio na najbolji način.

7 Električno povezivanje

7.1 Električne instalacije



Radove na električnim instalacijama smije obavljati samo kvalificirano osoblje.



Aparati s motorima na frekvencijsko upravljanje mogu biti nekompatibilni s određenim tipovima osigurača dozemnog spoja. Važno je znati da su aparati projektirani tako da pruže visoku razinu osobne zaštite, stoga dijelovi unutarnje opreme poput osigurača dozemnog spoja nisu potrebni, ali se preporučuju. Ako ipak želite spojiti svoj aparat pomoću osigurača dozemnog spoja, imajte na umu sljedeće:

- obratite se osposobljenoj i ovlaštenoj instalaterskoj tvrtki kako biste osigurali da bude odabran odgovarajući osigurač i da njegove dimenzije budu pravilne
- radi maksimalne pouzdanost spojite samo po jedan aparat na svaki osigurač dozemnog spoja
- važno je da vod uzemljenja bude pravilno spojen.

U slučajevima kada aparat nije opremljen višepolnim prekidačem, on se mora instalirati prije.

U skladu s pravilima ožičenja: instalirajte višepolni prekidač prije aparata kako biste olakšali postupke instalacije i servisiranja.

Spojni kabel mora labavo visjeti.

7.2 Jednofazni priključak

Demontirajte pokrovnu ploču s jedinice za napajanje. Spojite uzemljenje i druge žice kao što je prikazano.

Model odsisa

208–240 V 1~ 3,2 kW		
220–240 V 1 N~ 3,2 kW		
220–240 V 1 N~ 3,5 kW		

Model kondenzata

208–240 V 1~ 3,0 kW		
220–240 V 1 N~ 3,0 kW		

Nakon dovršetka instalacije vratite pokrovnu ploču i provjerite:

- je li bubanj prazan
- spojite napajanje i provjerite radi li aparat te pokrenite program s grijanjem

7.3 Trofazni priključak

Demontirajte pokrovnu ploču s jedinice za napajanje. Spojite uzemljenje i druge žice kao što je prikazano.

Model odsisa

380–415 V 3 N~ 3,2 kW	
200–240 V 3~ 5,1 kW	
380–440 V 3~ 5,1 kW	
440 V 3~ 2,6 kW	
380–415 V 3 N ~ 5,1 kW	

Model kondenzata

<p>380–415 V 3 N~ 3,0 kW</p>		
<p>200–240 V 3~ 3,0 kW</p>		
<p>380–440 V 3 N~ 3,0 kW</p>		

Nakon dovršetka instalacije vratite pokrovnu ploču i provjerite:

- je li bubanj prazan
- spojite napajanje i provjerite radi li aparat te pokrenite program s grijanjem

7.4 Električni priključci

Električni priključci					
Alternativa s grijanjem	Glavno napajanje	Hz	Snaga grijanja kW	Ukupna snaga kW	Preporučeni osigurač A
Električno grijanje	220–240V 1~	50/60	3,2	3,5	16
	220-240 V 3~	50/60	3,2/5,1	3,5/5,4	13/16
	380–415 3~	50/60	5,1	5,4	10
	440/480 V 3~	60	5,1	5,4	10
Kondenzat	220–240V 1~	50/60	3,0	3,3	16
	220-240 V 3~	50/60	3,0	3,3	13
	380–415 3~	50/60	3,0	3,3	10
	440/480 V 3~	60	3,0	3,3	10

7.5 Funkcije za U/I kartice

Električna shema može biti jedna od sljedećih:

7.5.1 Središnji sustav plaćanja (2J)

Da biste pokrenuli aparat putem središnjeg sustava plaćanja, sustav mora prenijeti početni impuls od 300–3000 ms (preporučuje se 500 ms) s minimalnom pauzom od 300 ms (preporučuje se 500 ms) između dvaju impulsa. Početni impuls može biti 230 V ili 24 V. Kako bi se dobio povratni signal nakon pokretanja aparata, 230 V ili 24 V mora se spojiti na priključak 19. Povratni signal na priključku 18 ostaje aktivan (visok) tijekom cijelog programa.

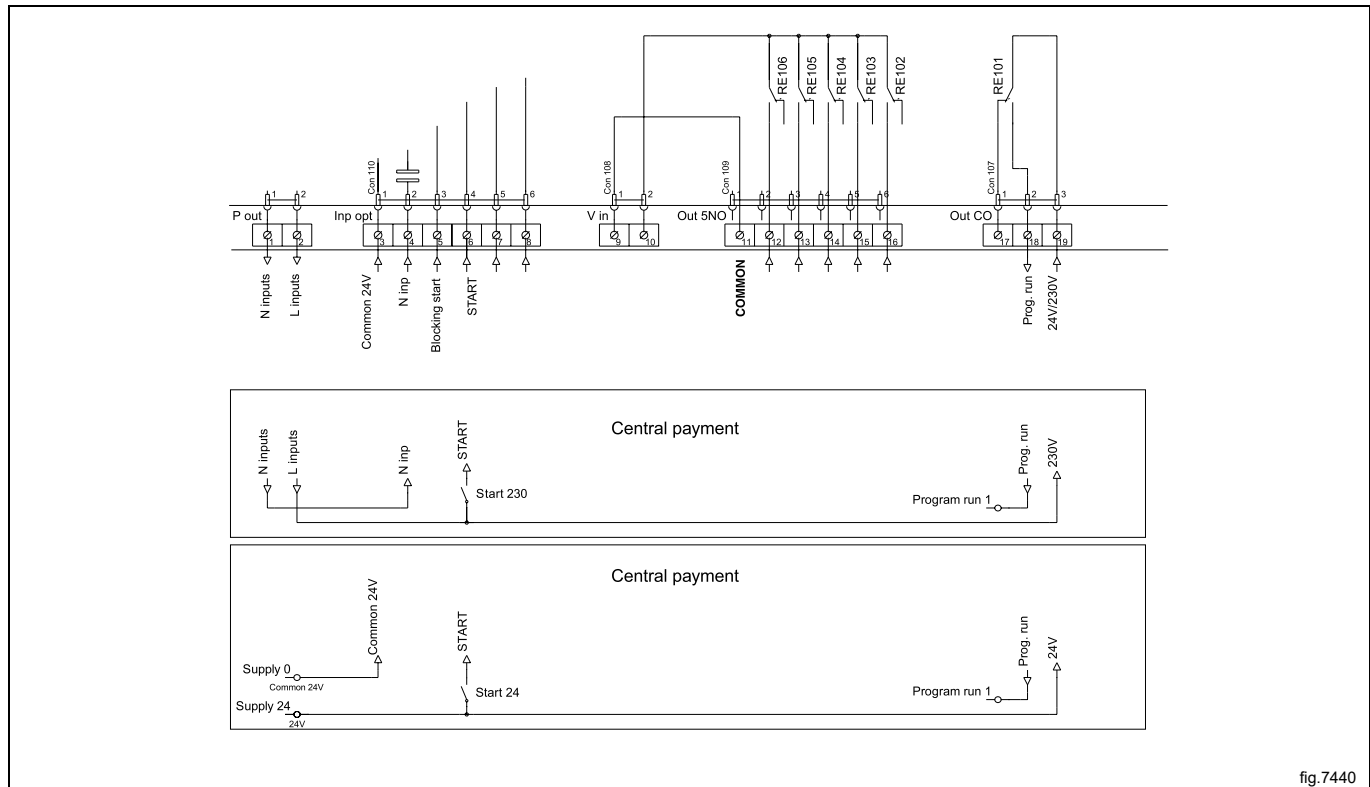


fig.7440

7.5.2 Središnji sustav plaćanja (2J)

Središnji sustav plaćanja ili sustav rezervacije mora prenijeti aktivan (visok) signal aparatu nakon što je dobiveno dopuštenje za pokretanje aparata. Signal mora ostati aktivan (visok) tijekom sušenja. Kada signal postane neaktivan (nizak), aparat će prekinuti tekući program i prijeći u hlađenje. Signal može biti 230 V ili 24 V. Kako bi se dobio povratni signal nakon pokretanja aparata, 230 V ili 24 V mora se spojiti na priključak 19. Povratni signal ostaje aktivan (visok) tijekom cijelog programa.

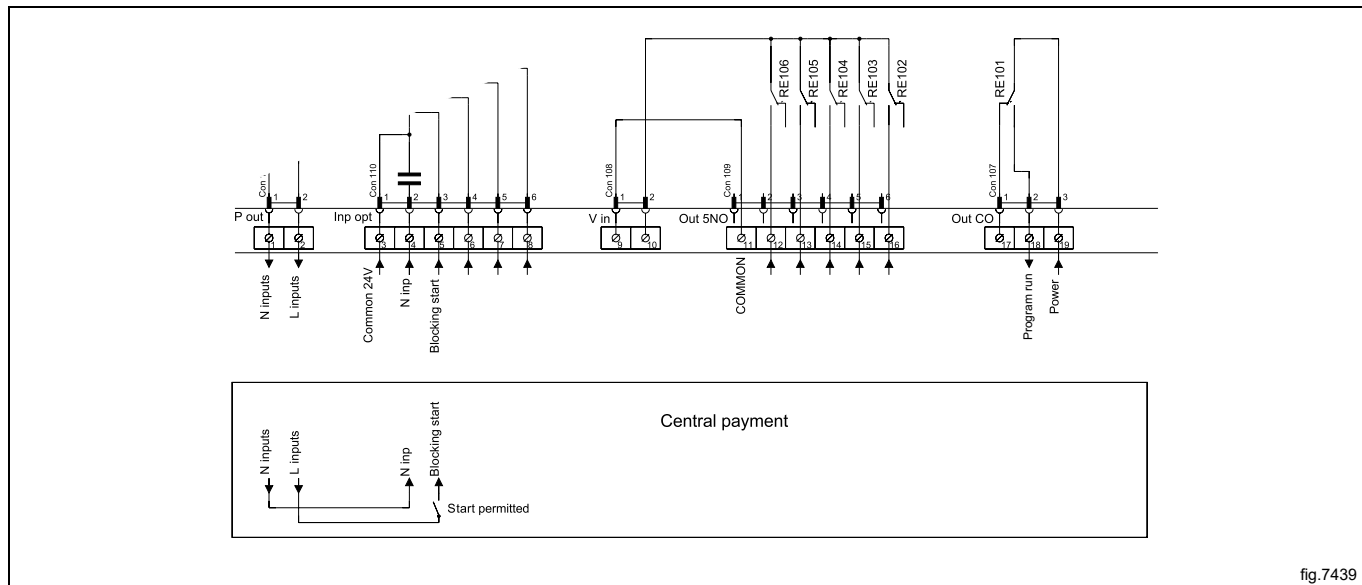


fig.7439

7.5.3 Vanjski brojač žetona (kovanica) / središnji sustav plaćanja (2K)

Signal koji se prima od vanjskih brojača žetona (kovanica) mora biti impuls od 300–3000 ms (preporučuje se 500 ms) s minimalnom pauzom od 300 ms (preporučuje se 500 ms) između dvaju impulsa.

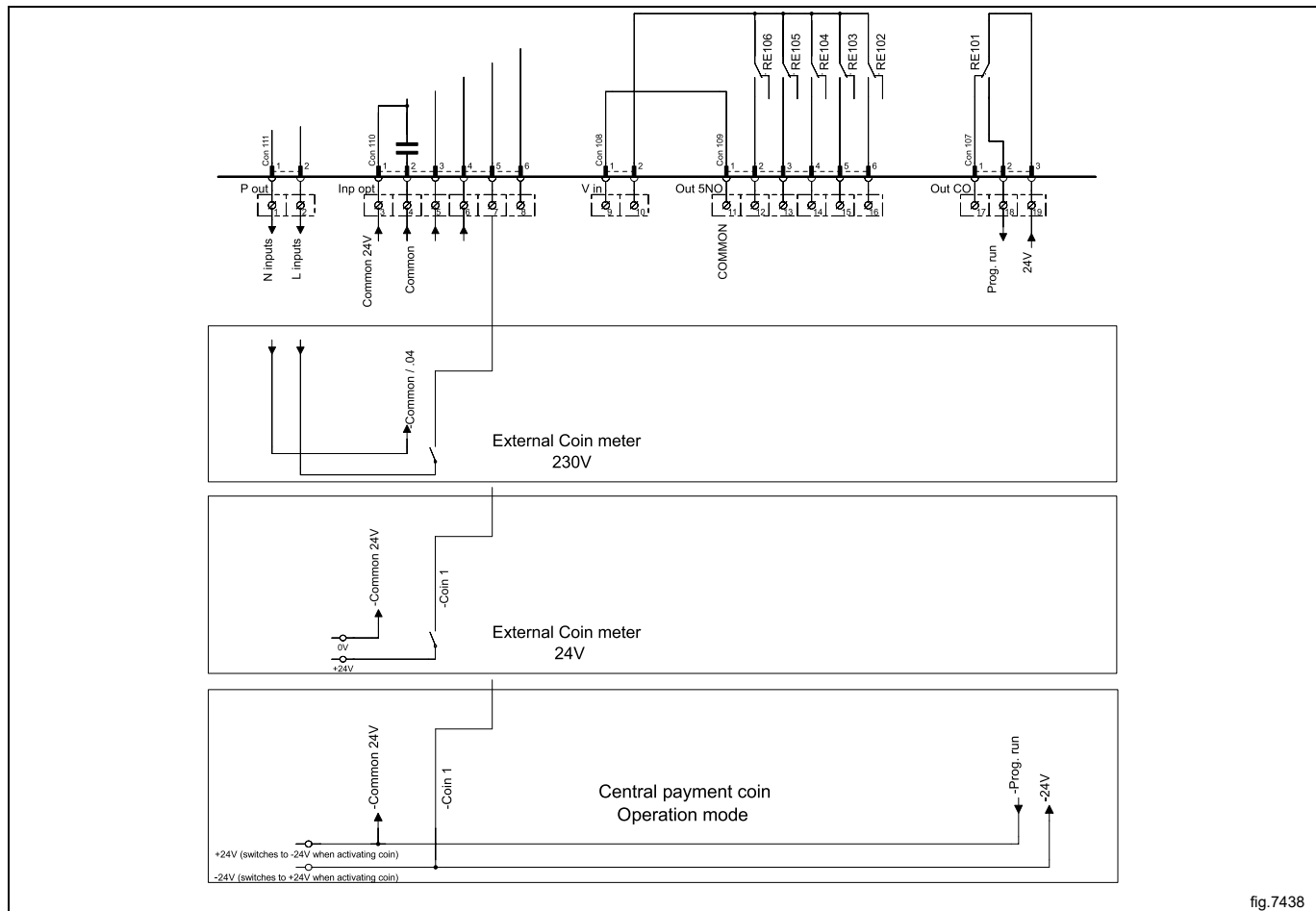


fig.7438

7.5.4 Smanjenje cijene (2K)

Održavanjem aktiviranog (visokog) signala na priključku 5 ("Crvena cijena"), cijena programa može se smanjiti. Ta se funkcija može upotrijebiti na više načina, uključujući smanjenja tijekom određenih doba dana. Dok je signal aktivan (visok), cijena programa se smanjuje (ili se na vremenskim programima vrijeme produljuje) ovisno o postotku koji je unesen u izborniku za programiranje cijene.

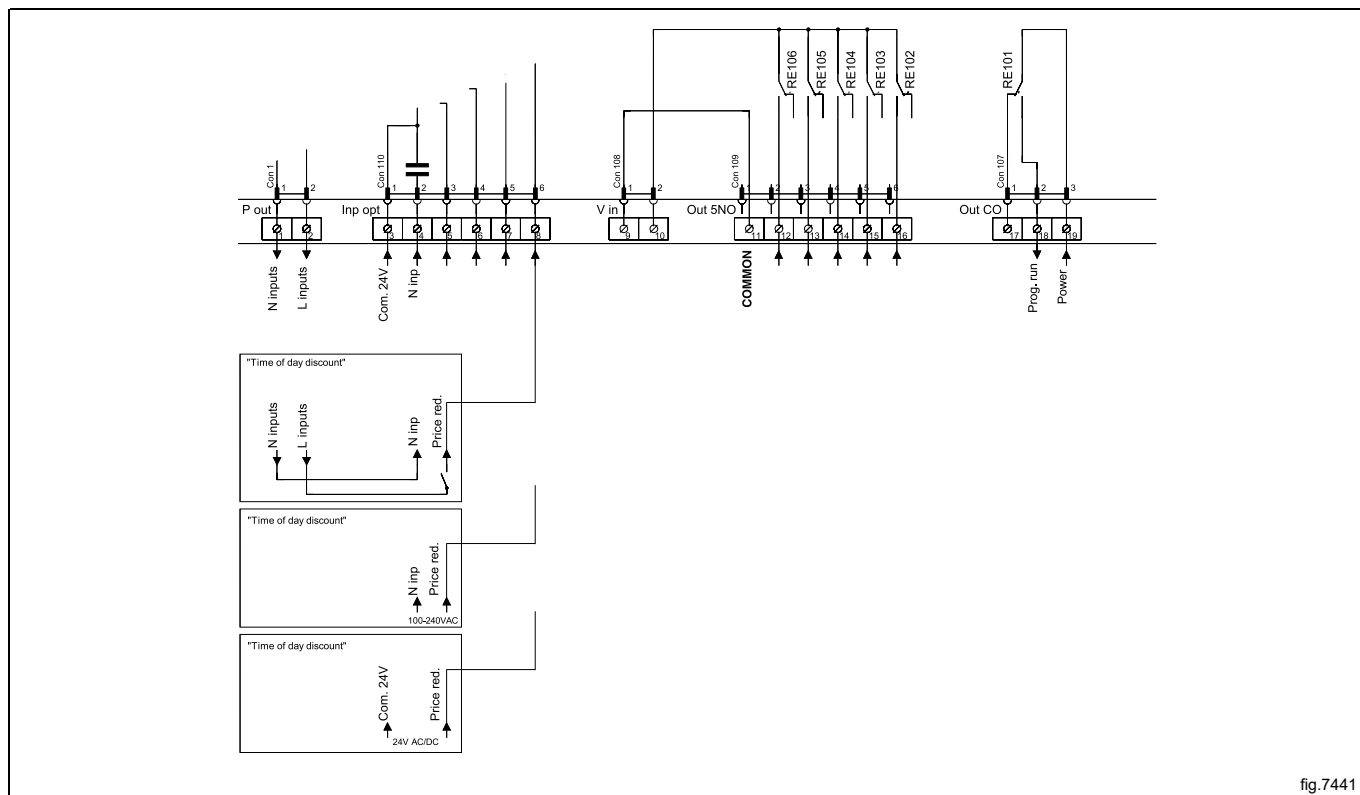


fig.7441

7.6 Opcija

7.6.1 Vanjski priključak od 100 mA

Na konzoli s priključcima nalazi se poseban terminal za priključivanje.

Taj se priključak može upotrijebiti kao vanjski upravljač ventilatora.

Terminal za vanjsko upravljanje opremljen je s 220–240 V maks.100 mA i namijenjen je isključivo za rad kontaktora. Maksimalni priključak od 100 mA.

Uzemljenje se ne smije upotrebljavati za uzemljenje vanjske ploče.

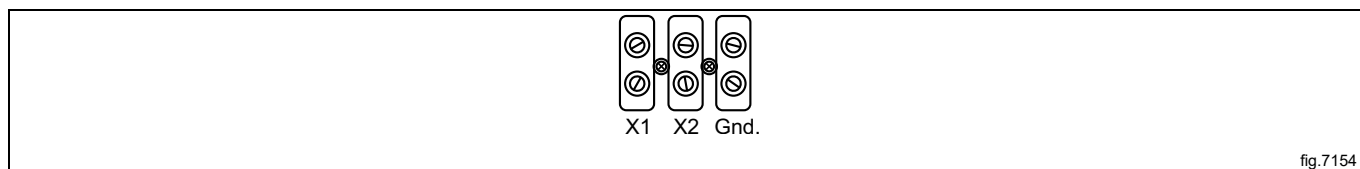


fig.7154

8 Okretanje vrata

Isključite napajanje aparata.

Demontirajte donji okov te podignite i skinite vrata.

Napomena!

Držite vrata dok otpuštate elemente okova.

Demontirajte gornji okov.

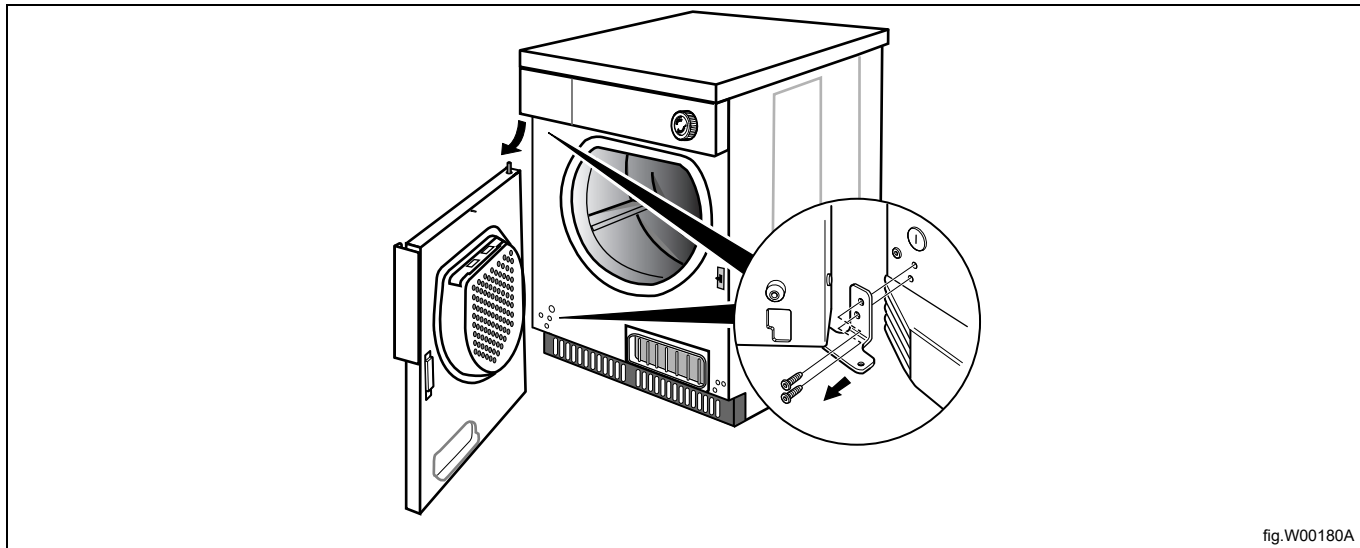


fig.W00180A

Demontirajte pokrovne vijke s druge strane i montirajte ih tamo gdje je bio okov. Montirajte okove na drugu stranu, tamo gdje su bili pokrovni vijci. Labavo montirajte donji okov, najprije samo jednim vijkom, kako biste olakšali vraćanje vrata u odgovarajući položaj.

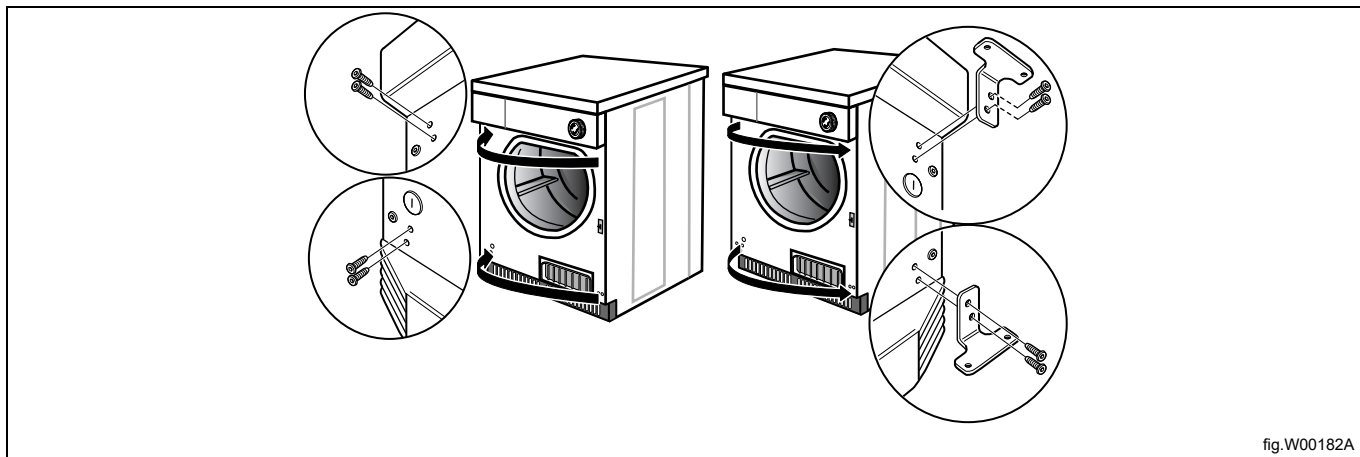


fig.W00182A

Demontirajte kvaku i vratite vijke. Montirajte kvaku na suprotnu stranu pomoću postojećih vijaka.

Uklonite gornji i donji okretni element i montirajte ih na suprotnu stranu.

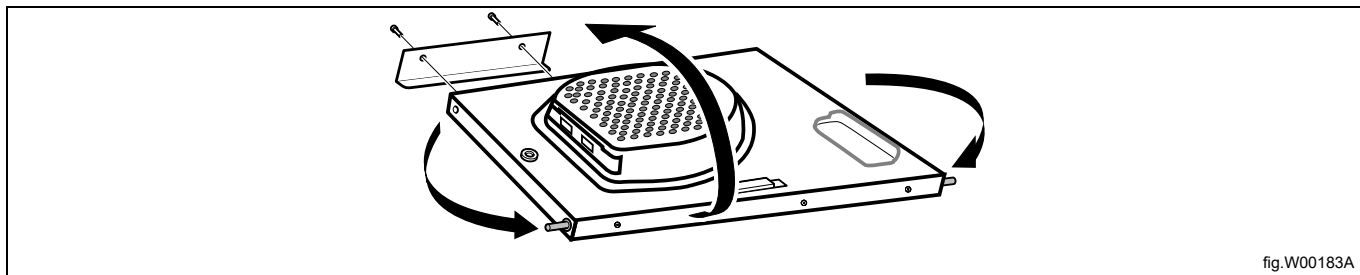
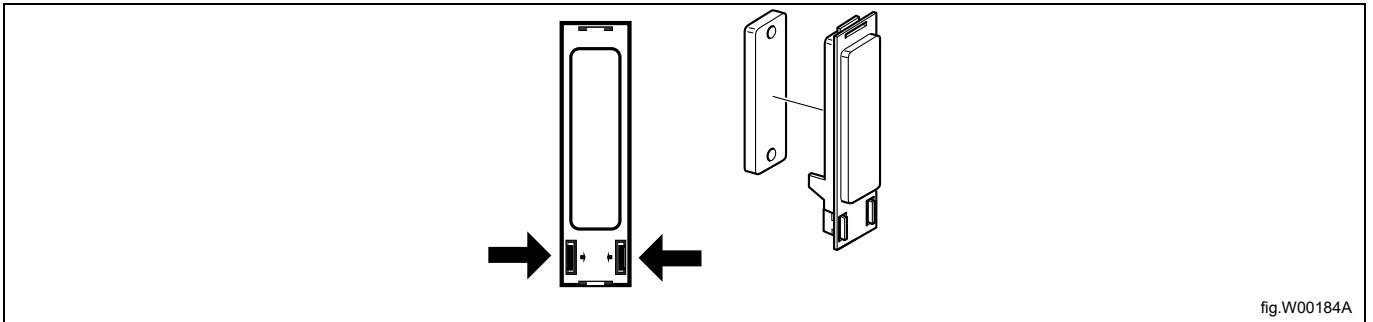


fig.W00183A

Demontirajte sigurnosne ploče tako da otpustite klin odvijačem.
Istisnite sigurnosne ploče, zamijenite ih i pritisnite na mjesto.



Montirajte vrata na drugu stranu. Pritisnite vrata i gornji okretni element u gornji okov i zatim namjestite donji okretni element u donji okov. Montirajte preostali vijak kada donji okretni element bude u pravilnom položaju. Pritegnite vijke.
Uključite napajanje aparata.
Pustite aparat u probni rad.

9 Prvo pokretanje

Nakon dovršetka instalacije i prvog priključivanja napajanja morat ćete odrediti sljedeće postavke. Nakon unosa jedne postavke automatski ćete prijeći na sljedeću.

- Odabir jezika
- Postavljanje vremena i datuma
- Aktiviranje/deaktiviranje servisnog alarma

Više informacija o sljedećim postavkama potražite u Priručniku za programiranje i konfiguraciju.

9.1 Odabir jezika

Odaberite jezik s popisa na zaslonu.

To će biti jezik na kojem će se prikazivati sve poruke na zaslonu, nazivi programa itd.

9.2 Postavljanje vremena i datuma

Odaberite **DA** i pritisnite upravljački gumb da biste prikazali izbornik **VRIJEME/ DATUM**.

Aktivirajte izbornik **POSTAVI VRIJEME** i postavite točno vrijeme.

Spremite postavke.

Aktivirajte izbornik **POSTAVI DATUM** i postavite točan datum. Započnite postavljanjem godine.

- Postavite godinu. Izađite iz opcije da biste nastavili s radom tako da dugo pritisnete upravljački gumb.
- Postavite mjesec. Izađite iz opcije da biste nastavili s radom tako da dugo pritisnete upravljački gumb.
- Postavite dan. Izađite iz opcije da biste nastavili s radom tako da dugo pritisnete upravljački gumb i zatim spremite unos dugim pritiskom na upravljački gumb.

Nakon što ste završili, izađite iz izbornika.

10 Provjera funkcija



Smije je obavljati samo kvalificirano osoblje.



Sve provjere funkcija moraju se obaviti nakon dovršetka instalacije i prije nego što aparat bude spreman za uporabu. Prilikom svakog popravka mora se obaviti provjera funkcija prije ponovne uporabe aparata.

Provjera automatskog zaustavljanja aparata

- Pokrenite aparat.
- Provjerite rade li mikroprekidači pravilno: aparat se mora zaustaviti ako se otvore vrata.

Provjera topline

- Pustite da aparat radi pet minuta na programu s toplinom.
- Provjerite radi li grijanje tako da otvorite vrata i provjerite je li bubanj topao.

Spremno za upotrebu

Ako su sva ispitivanja u redu, aparat je spreman za uporabu.

Ako neko od ispitivanja nije u redu ili utvrdite da ima nedostataka ili pogrešaka, obratite se lokalnom serviseru ili distributeru.

11 Informacije o odlaganju

11.1 Odlaganje aparata na kraju vijeka trajanja

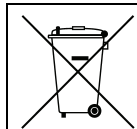
Prije zbrinjavanja uređaja, preporučujemo da pažljivo provjerite njegov izgled i procijenite jesu li neki dijelovi podložni popuštanju konstrukcije ili puknuću tijekom zbrinjavanja.

Prije odlaganja dijelovi aparata moraju se razvrstati ovisno o svojstvima (npr. metali, ulja, masti, plastika, guma itd.).

Različiti su zakoni na snazi u različitim državama, pa je potrebno pridržavati se propisa koje nameću zakoni i nadležne institucije u državama u kojima se vrši rastavljanje.

Aparat se općenito mora odnijeti u specijalizirani centar za prikupljanje/zbrinjavanje.

Rastavite aparat, grupirajte komponente ovisno o kemijskim svojstvima; pritom imajte na umu da se u kompresoru nalaze ulje/mazivo i rashladna tekućina koji se mogu reciklirati te su komponente hladnjaka i toplinske pumpe poseban otpad koji se može združiti s gradskim otpadom.



Simbol na proizvodu označava da se on ne smije tretirati kao otpad iz kućanstva nego se mora pravilno odložiti kako bi se spriječile sve negativne posljedice za okoliš i ljudsko zdravlje. Dodatne informacije o recikliranju ovog proizvoda možete dobiti od lokalnog distributera ili zastupnika, službe za korisničku podršku ili lokalnog tijela odgovornog za odlaganje otpada.




Napomena!

Prilikom odlaganja stroja, sve oznake, ovaj priručnik i ostali dokumenti koji se odnose na uređaj moraju se uništiti.

11.2 Odlaganje ambalaže

Odlaganje ambalaže mora biti izvršeno u skladu s propisima na snazi u državi u kojoj se koristi uređaj. Svi materijali korišteni za ambalažu kompatibilni su s okolišem.

Komponente se mogu sigurno čuvati, reciklirati ili spaliti u odgovarajućem postrojenju za spaljivanje otpada. Plastični dijelovi koji se mogu reciklirati označeni su kao sljedeći primjeri.

	Polietilen: <ul style="list-style-type: none"> • vanjski omotač • vrećica s uputama
	Polipropilen: <ul style="list-style-type: none"> • trake
	Polistirenska pjena: <ul style="list-style-type: none"> • kutni štitnici



Electrolux Professional AB
341 80 Ljungby, Sweden
www.electroluxprofessional.com