

Installatiehandleiding

Droogtrommels

TD6-6
Type N1130..



Electrolux
PROFESSIONAL

Inhoud

Inhoud

1	Veiligheid.....	5
1.1	Algemene veiligheidsinformatie.....	6
1.2	Alleen voor commercieel gebruik.....	6
1.3	Auteursrechten.....	6
1.4	Ergonomische certificering.....	7
1.5	Symbolen.....	7
2	Garantievoorwaarden en uitsluitingen.....	8
3	Technische gegevens.....	9
3.1	Tekening.....	9
3.2	Technische gegevens.....	10
3.3	Aansluitingen.....	10
4	Instellingen.....	11
4.1	Verwijdering verpakking.....	11
4.2	Recyclinginstructies voor verpakking.....	12
4.3	Plaatsing.....	13
4.4	Mechanische installatie.....	14
4.5	Stapelframe.....	14
5	Montage op schepen.....	16
6	Afvoersysteem van de droger.....	17
6.1	Luchtstroomprincipe.....	17
6.2	Verse lucht.....	18
6.2.1	Afvoerkanaal.....	19
6.2.2	Gedeeld afvoerkanaal.....	20
6.2.3	Afmetingen voor afvoer.....	20
7	Elektrische aansluitingen.....	21
7.1	Elektrische installatie.....	21
7.2	Enkelfase-aansluiting.....	22
7.3	3-fasen aansluiting.....	23
7.4	Elektrische aansluitingen.....	24
7.5	Functies voor I/O-kaarten.....	25
7.5.1	Centraal betalingssysteem (2J).....	25
7.5.2	Centraal betalingssysteem (2J).....	26
7.5.3	Externe muntautomaat/centraal betalingssysteem (2K).....	27
7.5.4	Prijskorting (2K).....	28
7.6	Optie.....	28
7.6.1	Externe aansluiting 100 mA.....	28
8	Omkeren draairichting van de deur.....	29
9	Bij de eerste maal opstarten.....	31
9.1	Selecteer taal.....	31
9.2	Stel tijd en datum in.....	31
10	Controle van de werking.....	32
11	Informatie m.b.t. afvoeren.....	33
11.1	Recyclebaarheid en afvoer van het apparaat.....	33
11.1.1	Recycling.....	33
11.1.2	Procedure inzake afvoer van het apparaat en onderdelen / terugwinning van materiaal.....	33
11.2	Het weggooien van de verpakking.....	34

De fabrikant behoudt zich het recht voor om veranderingen in het ontwerp en de gebruikte materialen aan te brengen.

1 Veiligheid

- Reparaties mogen alleen door geautoriseerd personeel worden uitgevoerd.
- Er mogen alleen goedgekeurde reserveonderdelen, accessoires en verbruiksartikelen worden gebruikt.
- De machine mag niet gebruikt worden als industriële chemicaliën zijn gebruikt voor het reinigen.
- Droog geen ongewassen artikelen in de machine.
- **WAARSCHUWING:** Kledingstukken die vervuild zijn met stoffen zoals haarverzorgingsproducten, bakolie, aceton, alcohol, petroleum, kerosine, vlekkenverwijderaars, terpentijn, wassen en wasverwijderaars moeten voldoende gereinigd worden om de vervuilende stof te verwijderen voordat ze in de droogtrommel gedroogd worden. Zorg er bij het wassen van dergelijke vervuilde kledingstukken voor dat het wasmiddel wordt gebruikt zoals gespecificeerd door de fabrikant van het wasmiddel en kies de hoogste geschikte temperatuur. Was de kledingstukken in geval van twijfel meerdere malen.
- Artikelen zoals schuimrubber (latex-schuim), douchemutsen, waterdicht textiel, artikelen met een rubbercoating of kussens gevuld met schuimrubber vlokken, mogen niet worden gedroogd in de machine.
- Wasverzachters en vergelijkbare producten moeten worden gebruikt volgens de instructies op de wasverzachter.
- De laatste fase van een droogcyclus vindt plaats zonder warmte (afkoelcyclus), zodat de artikelen op een temperatuur blijven die voorkomt dat de artikelen beschadigd raken.
- Verwijder alle voorwerpen uit de zakken, zoals aanstekers en lucifers.
- **WAARSCHUWING.** Stop de machine nooit voor het einde van een droogcyclus, tenzij alle artikelen snel verwijderd en uitgespreid worden, zodat de hitte wordt afgevoerd.
- Er moet gezorgd worden voor voldoende ventilatie om de terugstroom van gassen in de ruimte naar andere apparaten die brandstof verbranden, inclusief open vuren, te voorkomen.
- Afvoerlucht mag niet worden afgevoerd in een rookkanaal dat wordt gebruikt voor het afvoeren van rookgassen uit apparaten die gas of andere brandstoffen verbranden.
- De machine mag niet worden geplaatst achter een afsluitbare deur, schuifdeur of een deur met een scharnier aan de tegenovergestelde kant van dat van de machine, waardoor de machine niet volledig kan worden geopend.
- Heeft de machine een pluizenfilter, moet dit regelmatig worden gereinigd.
- De pluizen mogen zich niet rond de machine verzamelen.
- **BRENG GEEN WIJZIGINGEN AAN IN DIT APPARAAT.**
- Bij het uitvoeren van service of het vervangen van onderdelen moet de stroom worden afgesloten.
- Wanneer de stroom is losgekoppeld, moet de operator controleren of de machine is losgekoppeld (dat de stekker is verwijderd en verwijderd blijft) vanaf elk punt waartoe hij toegang heeft. Indien dit niet mogelijk is, wordt omwille van de constructie of installatie van de machine een loskoppeling met een vergrendelingssysteem in de geïsoleerde positie voorzien.
- Monteer in overeenstemming met de bedradingsvoorschriften vóór installatie van de machine een meerpolige schakelaar ten behoeve van installatie- en servicewerkzaamheden.

- **WAARSCHUWING:** Het apparaat mag niet worden gevoed via een uitwendige schakelinrichting, zoals een timer, of worden aangesloten op een schakeling die regelmatig door een voorziening wordt aan- en uitgeschakeld.
- Als er andere voltages of andere frequenties (gescheiden door een “/”) op het typeplaatje van de machine worden vermeld, dan zijn instructies voor het aanpassen van het apparaat voor werking bij het vereiste voltage of de vereiste frequentie te vinden in de installatiehandleiding.
- Bij stationaire apparaten die niet zijn voorzien van middelen voor loskoppeling van het stroomnet met een contactscheiding in alle polen die zorgen voor volledige loskoppeling onder omstandigheden van overspanningscategorie III, moeten middelen voor loskoppeling worden opgenomen in de vaste bedrading in overeenstemming met de bedradingsvoorschriften.
- De openingen in de basis mogen niet worden afgesloten door een tapijt.
- Maximum gewicht van droge kleding: 6 kg.
- A-gewogen emissie geluidsdruk niveau op werkplekken: 70 dB(A).
- Bijkomende vereisten voor de volgende landen; AT, BE, BG, HR, CY, CZ, DK, EE, FI, FR, DE, GR, HU, IS, IE, IT, LV, LT, LU, MT, NL, NO, PL, PT, RO, SK, SI, ES, SE, CH, TR, UK:
 - De machine kan worden gebruikt in openbare ruimten.
 - Deze machine kan worden gebruikt door kinderen vanaf 8 jaar en door personen met een fysieke of geestelijke beperking of gebrek aan kennis en ervaring als ze onder toezicht staan of instructies ontvangen over een veilig gebruik van de machine en de gevaren die daarmee gepaard zijn begrijpen. Kinderen mogen niet met de machine spelen. Het reinigen en het onderhoud mogen niet worden uitgevoerd door kinderen zonder toezicht.
 - Kinderen onder de 3 jaar moeten uit de buurt worden gehouden, tenzij ze constant onder toezicht staan.
- Bijkomende vereisten voor andere landen:
 - Deze machine is niet bedoeld voor gebruik door personen (inclusief kinderen) met een fysieke of geestelijke beperking of gebrek aan kennis en ervaring, tenzij ze onder toezicht staan en instructies ontvangen over het gebruik van de machine van een persoon die verantwoordelijk is voor hun veiligheid. Kinderen moeten in de gaten gehouden worden, zodat ze niet met de machine spelen.

1.1 Algemene veiligheidsinformatie

Om schade aan de elektronica (en andere onderdelen) te voorkomen, die kunnen ontstaan door condensatie, moet de machine gedurende 24 uur in kamertemperatuur worden geplaatst, voordat deze de eerste keer wordt gebruikt.

1.2 Alleen voor commercieel gebruik

De machine/machines die in deze handleiding wordt/worden besproken, is/zijn alleen gemaakt voor commercieel en industrieel gebruik.

1.3 Auteursrechten

Deze handleiding is uitsluitend bestemd voor raadpleging door de operator en kan uitsluitend afgegeven worden aan derden met toestemming van het bedrijf Electrolux Professional AB.

1.4 Ergonomische certificering

Het menselijk lichaam is gemaakt voor beweging en activiteit, maar er kan fysiek stressletsel optreden als gevolg van statische en herhaalde bewegingen of een onjuiste werkhouding.

De ergonomische kenmerken van uw product, die uw fysieke en cognitieve interactie daarmee kunnen beïnvloeden, zijn beoordeeld en gecertificeerd.

Een product met ergonomische kenmerken moet in feite voldoen aan specifieke ergonomische vereisten, op drie verschillende gebieden: Polytechnisch, Biomedisch en Psychosociaal (bruikbaarheid en tevredenheid)

Voor elk van deze gebieden zijn specifieke testen met echte gebruikers uitgevoerd. Het product voldeed daarom aan de ergonomische acceptatiecriteria die door de normen worden vereist.






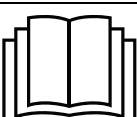
In het geval dat meerdere machines door dezelfde operator worden beheerd, neemt het aantal herhaalde bewegingen toe en als gevolg daarvan neemt het daarmee samenhangende biomechanische risico exponentieel toe.

De mogelijke risico's die samenhangen met lichaamshouding zijn de interactie met de deurhendel als de machine rechtstreeks op de vloer is geplaatst zonder een basis en met de deurhendel en gebruikersinterface, display en knop als de machine bovenop een wasmachine is geplaatst.

Volg de onderstaande aanbevelingen om lichamelijk letsel bij operators zo veel mogelijk te vermijden.

- Plaats de machine op een basis in plaats van rechtstreeks op de vloer, zodat de operator niet onnodig zijn/haar rug hoeft te buigen bij het inladen en uitladen van de machine.
De geadviseerde minimumhoogte van de bases is 300 mm.
- Zorg voor geschikte karren of manden voor het inladen, uitladen en voor transport.
- Zorg voor afwisseling van taken op de werkvloer in het geval dat meerdere machines door dezelfde operator worden beheerd.

1.5 Symbolen

	Voorzichtig
	Voorzichtig, heet oppervlak
	Let op, hoogspanning
	Waarschuwing, risico van brand / brandbaar materiaal
	Gevaar, beknellingsgevaar
	Lees de instructies voordat u de machine gebruikt

2 Garantievoorwaarden en uitsluitingen

Als de aanschaf van dit product garantiedekking omvat, wordt garantie geboden die in overeenstemming is met plaatselijke verordeningen en die van toepassing is op het product dat geïnstalleerd en gebruikt wordt voor de doeleinden waarvoor het is ontworpen, en zoals beschreven in de van toepassing zijnde documentatie van de apparatuur.

De garantie is van toepassing in het geval dat de klant uitsluitend originele reserveonderdelen heeft gebruikt en onderhoud heeft uitgevoerd in overeenstemming met de documentatie van Electrolux Professional AB voor gebruikers en onderhoud, die op papier of in elektronisch formaat beschikbaar zijn gemaakt.

Electrolux Professional AB adviseert ten sterkste om door Electrolux Professional AB goedgekeurde reinigings-, spoel- en ontkalkingsmiddelen te gebruiken om optimale resultaten te verkrijgen en de efficiëntie van het product in de tijd te behouden.

Het volgende wordt niet gedekt door de garantie van Electrolux Professional AB:

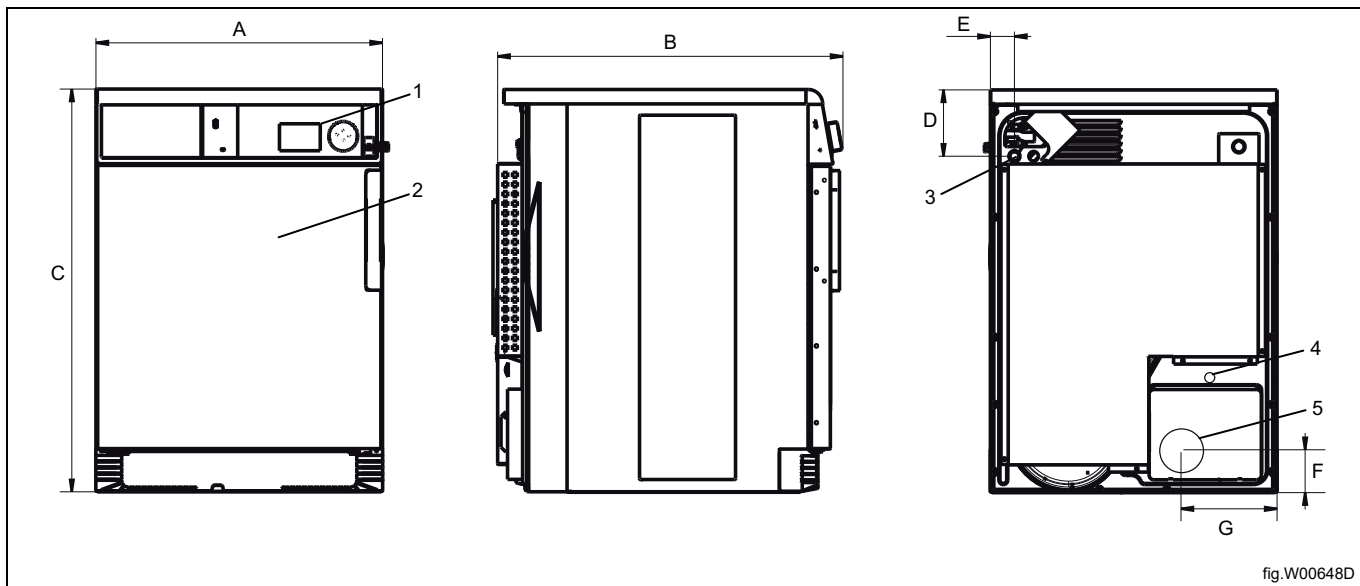
- kosten voor onderhoudsritten om het product af te leveren en op te halen;
- installatie;
- training over het gebruik/de bediening;
- vervanging (en/of levering) van reserveonderdelen, tenzij als gevolg van defecten in materialen of vakmanschap die binnen één (1) week na de storing zijn gemeld;
- correctie van externe bedrading;
- correctie van niet-geautoriseerde reparaties evenals schade, storingen en inefficiënties die worden veroorzaakt door en/of het gevolg zijn van:
 - onvoldoende en/of abnormale capaciteit van de elektrische systemen (stroomsterkte/spanning/frequentie, met inbegrip van pieken en/of stroomstoringen);
 - onvoldoende of onderbroken watertoevoer, stoom, lucht, gas (inclusief verontreinigende stoffen en/of andere aspecten die niet voldoen aan de technische vereisten voor elke machine);
 - loodgietersonderdelen, onderdelen of verbruikbare schoonmaakproducten die niet zijn goedgekeurd door de fabrikant;
 - verwaarlozing, verkeerd gebruik, misbruik of niet houden aan de gebruiks- en verzorgingsinstructies die beschreven worden in de bijbehorende documentatie van de apparatuur door de klant;
 - onjuiste of slechte: installatie, reparatie, onderhoud (inclusief knoeien, wijzigingen en reparaties die worden uitgevoerd door derden die niet geautoriseerd zijn) en wijzigingen aan de veiligheidssystemen;
 - Het gebruik van niet-originele onderdelen (bijv. verbruiksproducten, slijtage of reserveonderdelen);
 - omgevingscondities die thermische (bijv. oververhitting/bevriezing) of chemische (bijv. corrosie/oxidatie) stress veroorzaken;
 - vreemde voorwerpen die in het product worden geplaatst of daarop worden aangesloten;
 - ongelukken of overmacht;
 - transport en hantering, inclusief krassen, deuken, kerven en/of andere schade aan de afwerking van het product, tenzij dergelijke schade het gevolg is van defecten in materialen of vakmanschap en binnen één (1) week na aflevering wordt gemeld, tenzij anders overeengekomen;
- product met originele serienummers die verwijderd of gewijzigd zijn of niet gemakkelijk vastgesteld kunnen worden;
- vervanging van lampen, filters of verbruiksartikelen;
- alle accessoires en software die niet zijn goedgekeurd of niet gespecificeerd worden door Electrolux Professional AB.

Tot de garantie behoren geen geplande onderhoudsactiviteiten (met inbegrip van de daarvoor benodigde onderdelen) of de levering van reinigingsmiddelen, tenzij specifiek gedekt binnen een plaatselijke overeenkomst die onderhevig is aan plaatselijke algemene voorwaarden.

Controleer de website van Electrolux Professional AB voor de lijst met erkende klantenservices.

3 Technische gegevens

3.1 Tekening



1	Bedieningspaneel
2	Deuropening, \varnothing 370 mm
3	Elektrische aansluitingen
4	Condensoraansluiting (alleen voor machines met condensor)
5	Afvoeraansluiting (alleen voor machines met afvoer)

	A	B	C	D	E
mm	595	715	840	140	50

	F	G
mm	90	200

3.2 Technische gegevens

		Afzuiging	Condens
Gewicht, netto	kg	58	57
Volume trommel	liter	130	130
Diameter trommel	mm	575	575
Trommeldiepte	mm	500	500
Trommelsnelheid	rpm	53	53
G-factor, max.		0,9	0,9
Nominale capaciteit, vulfactor 1:22 (max. belading)	kg	6	6
Verwarming: Elektriciteit	kW	5,1	3,0
	kW	3,2	
A-gewogen emissie geluidsdruk niveau op werkplekken	dB(A)	70	70
Warmte-emissie van geïnstalleerd vermogen, max	%	15	15

3.3 Aansluitingen

		Afzuiging	Condens
Luchtafvoer	∅ mm	100	-
Condensafvoer		-	1/2"

4 Instellingen

4.1 Verwijdering verpakking

Verwijderen van de machine van de pallet

Let op:

De machine voorzichtig behandelen bij het verplaatsen. De trommel heeft geen transportklemmen.

Plaats de machine op de bedoelde plaats.

4.2 Recyclinginstructies voor verpakking

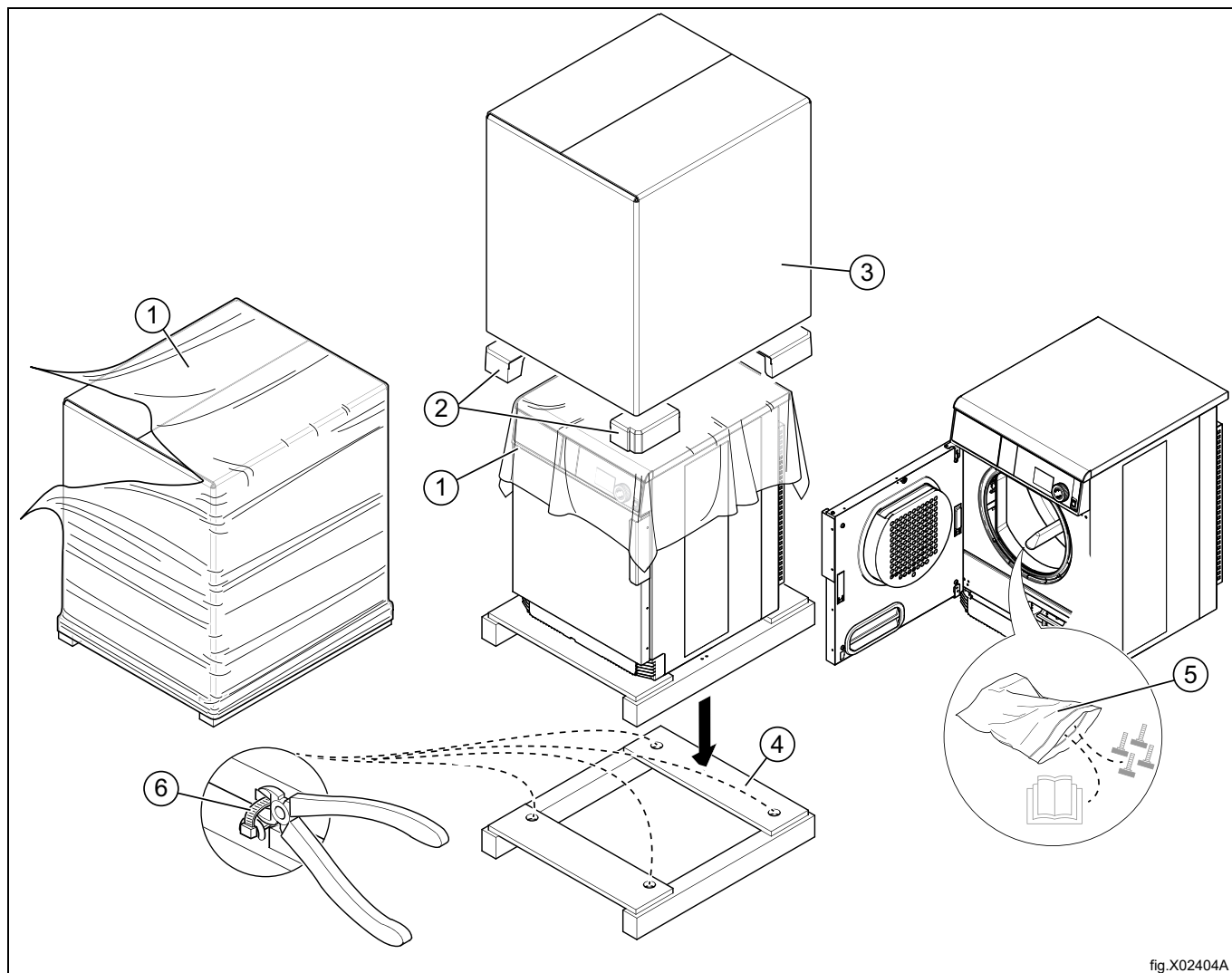


fig.X02404A

Afb.	Beschrijving	Code	Type
1	Verpakkingsfolie	LDPE 4	Plastic
2	Hoekbescherming	PS 6	Plastic
3	Kartonnen verpakking	PAP 20	Papier
4	Pallet	FOR 50	Hout
5	Plastic zak	PET 1	Plastic
6	Tiewrap (Alleen voor Marine)		Nylon

4.3 Plaatsing

De machine moet zo worden geplaatst dat er voldoende ruimte is voor het uitvoeren van werkzaamheden door zowel de gebruiker als servicepersoneel.

De afbeelding toont de minimale afstand t.o.v. een wand en/of andere machines.

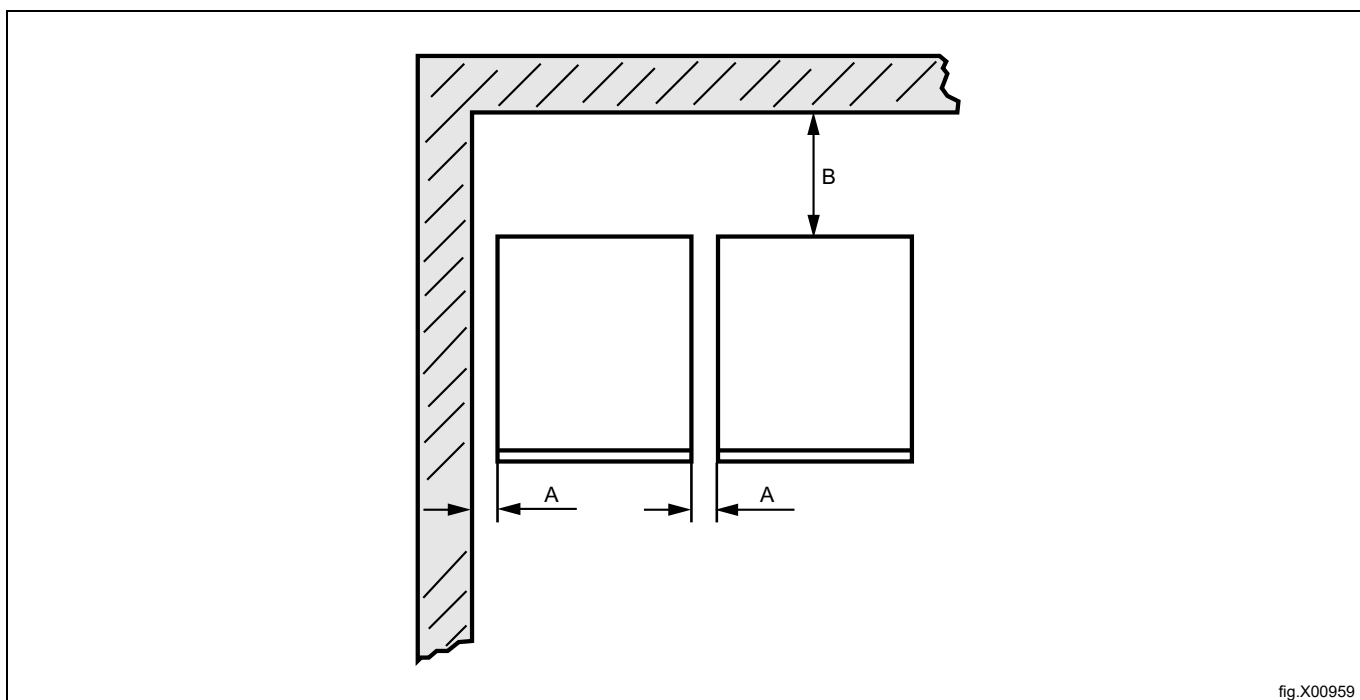


fig.X00959

A	50 mm
B	500 mm

Let op:

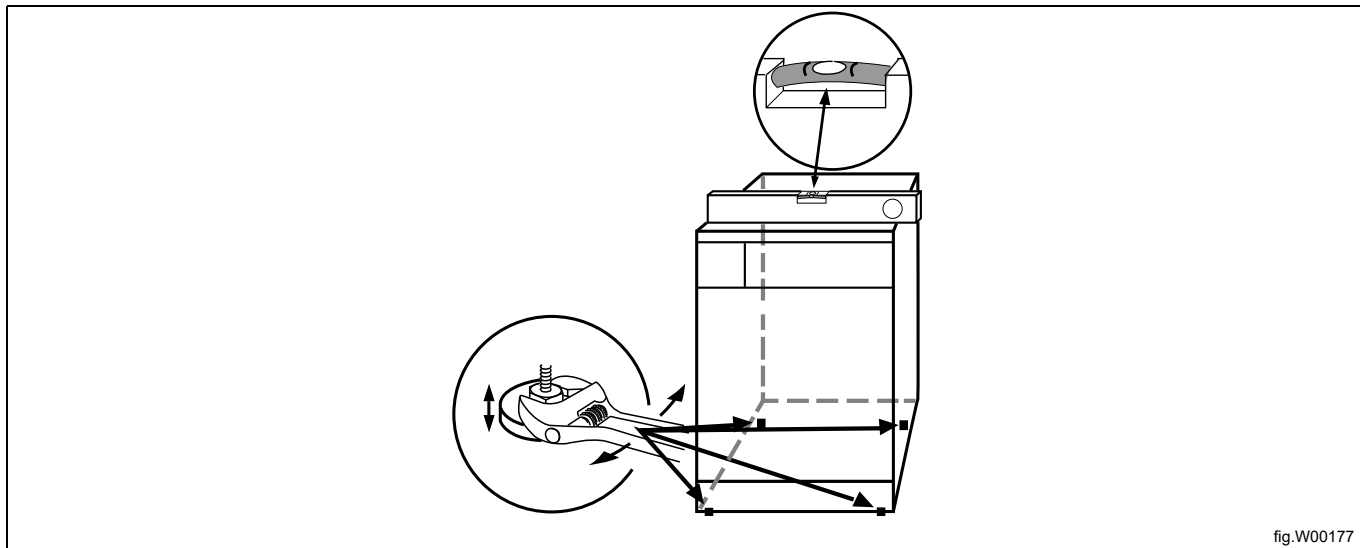
De machine moet zo worden geplaatst dat er voldoende ruimte is voor het uitvoeren van werkzaamheden door zowel de gebruiker als onderhoudspersoneel.

Wanneer de gegeven aanbevelingen in acht worden genomen, kan er gemakkelijk toegang worden verkregen voor onderhouds- en servicehandelingen.

In het geval van ruimtegebrek is het mogelijk om de machines te installeren zonder de aanbevelingen in acht te nemen. Denk er in dat geval aan dat het nodig kan zijn om andere machines los te koppelen en te verplaatsen om de betreffende machine te kunnen bereiken en onderhoud te verrichten.

4.4 Mechanische installatie

Stel de machine waterpas met de stelvoeten van de machine. De maximaal instelbare hoogte van de stelvoeten is 14 mm.



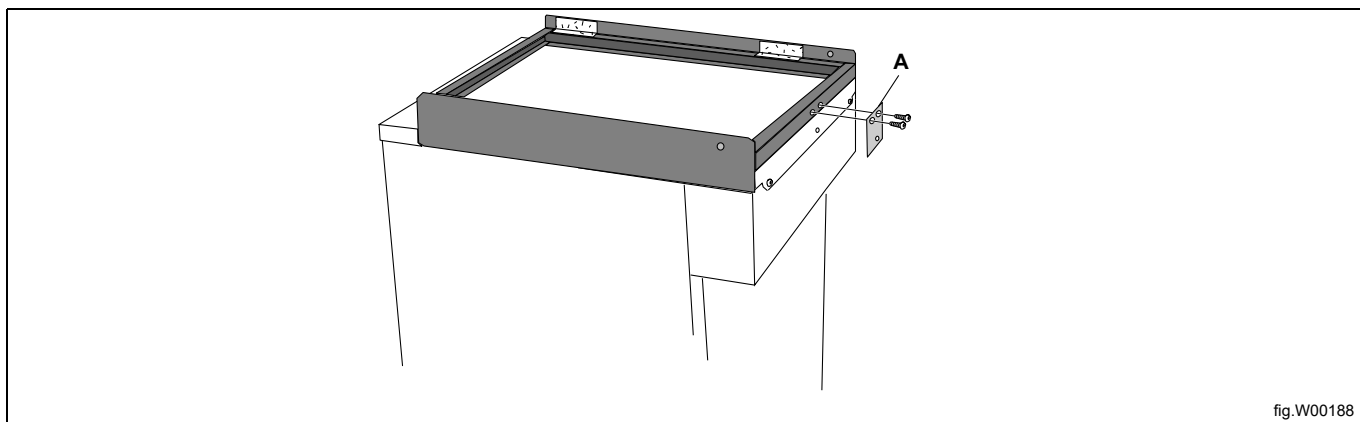
4.5 Stapelframe

De machine kan worden geïnstalleerd op een tweede 130 liter-droogtrommel of op een 53 liter-wasmachine.

Zorg dat de onderste machine waterpas staat.

Zorg ook dat de bovenste plaat schoon is alvorens met de installatie te beginnen.

Plaats het stapelframe bovenop de onderste machine en bevestig de beugel (A) aan het stapelframe.



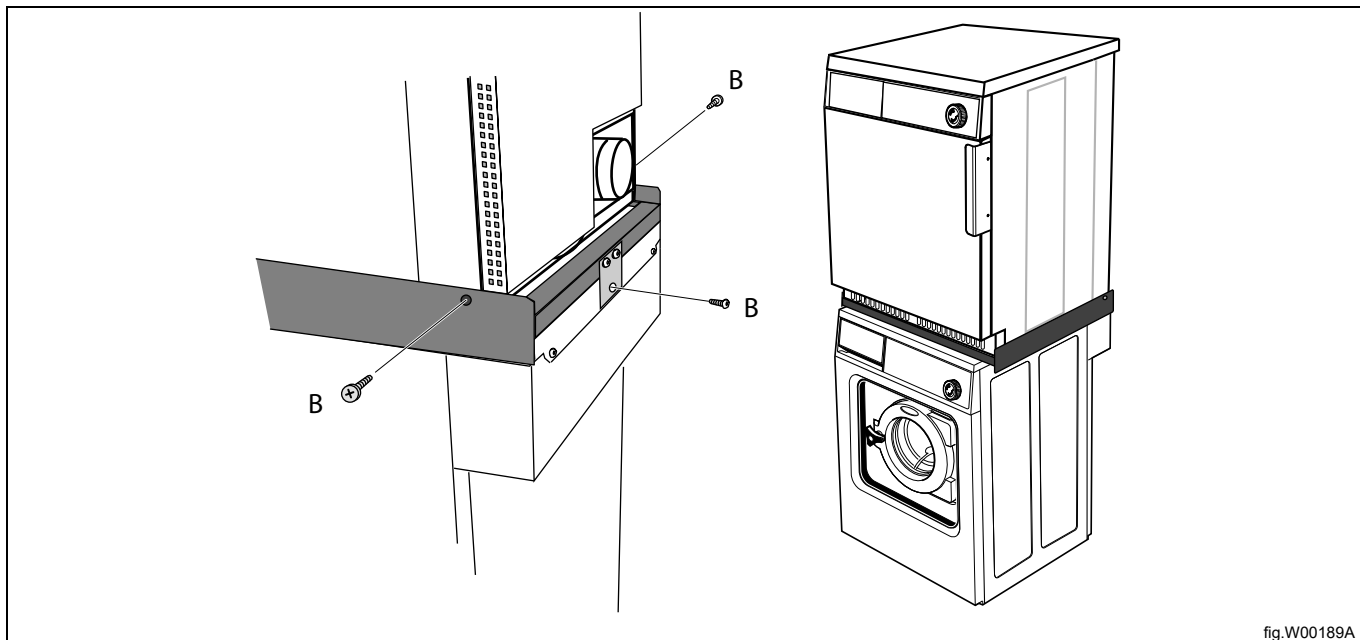
Draai vóór het plaatsen van de ene machine op de andere, de stelvoeten zover mogelijk in, zodat ze de andere machine niet aanraken.

Plaats de ene machine op de andere. De voorkant van de machines moet op één lijn staan.

Draai de schroeven (B) vast, zodat de machine niet kan kantelen.

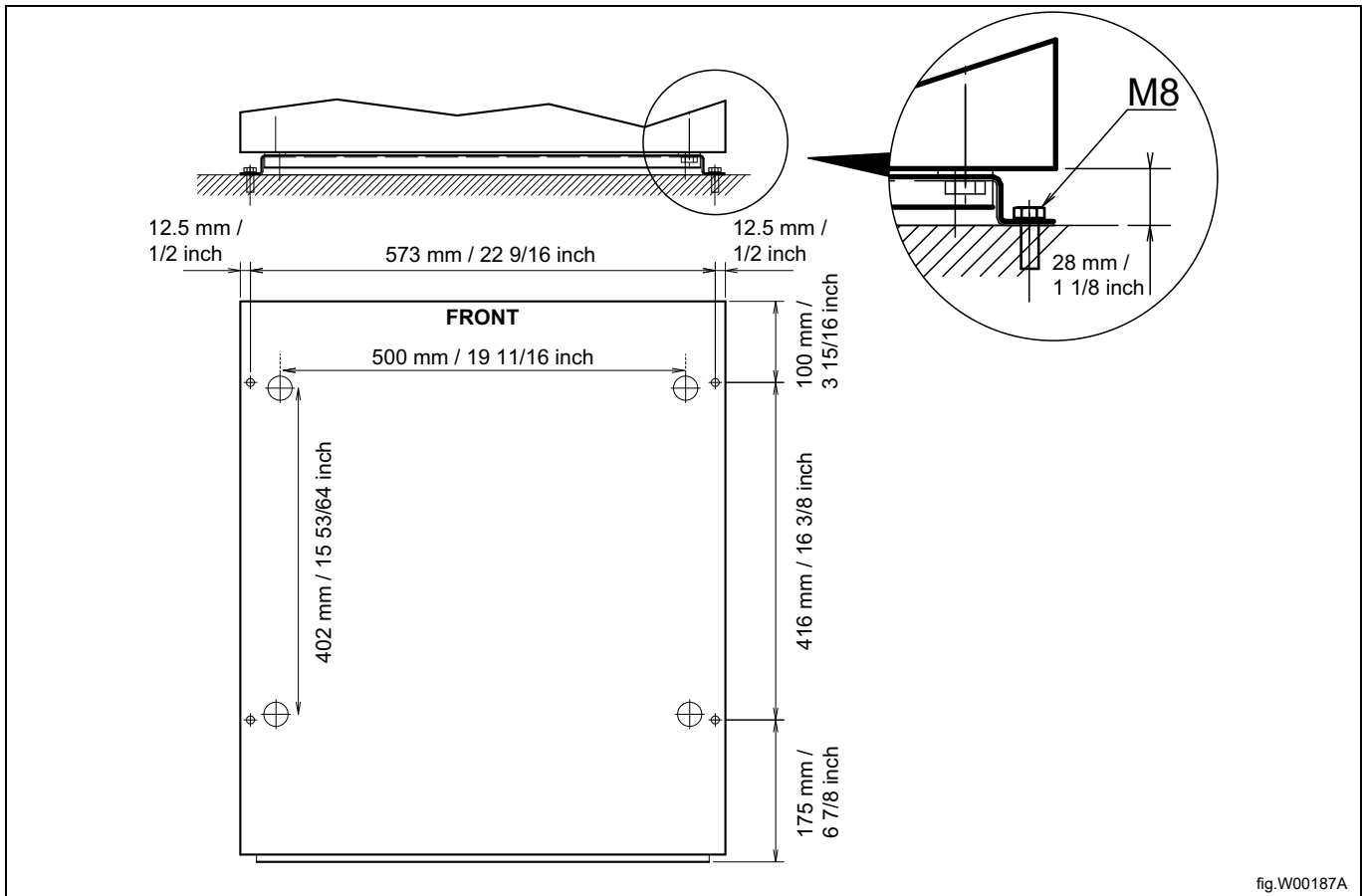
Let op:

Zorg voor gaten voor de schroeven (B) om het stapelframe aan de machine te bevestigen. Boor anders gaten van 3,3 mm in de machine.



5 Montage op schepen

Om de stabiliteit van de machine te waarborgen is het belangrijk dat de machine wordt vastgezet op de fundering. De machine wordt met steunen geleverd. Bevestig de vier steunen op de fundering met vier M8 bouten.



6 Afvoersysteem van de droger

6.1 Luchtstroomprincipe

De condensdroger heeft geen afvoer van lucht naar buiten toe.

De lucht circuleert in een gesloten systeem tussen de machine en de condensor. Het water in het wasgoed condenseert in de condensor en wordt via de afvoer weggeleid. De afvoerslang moet losjes in een lus hangen.

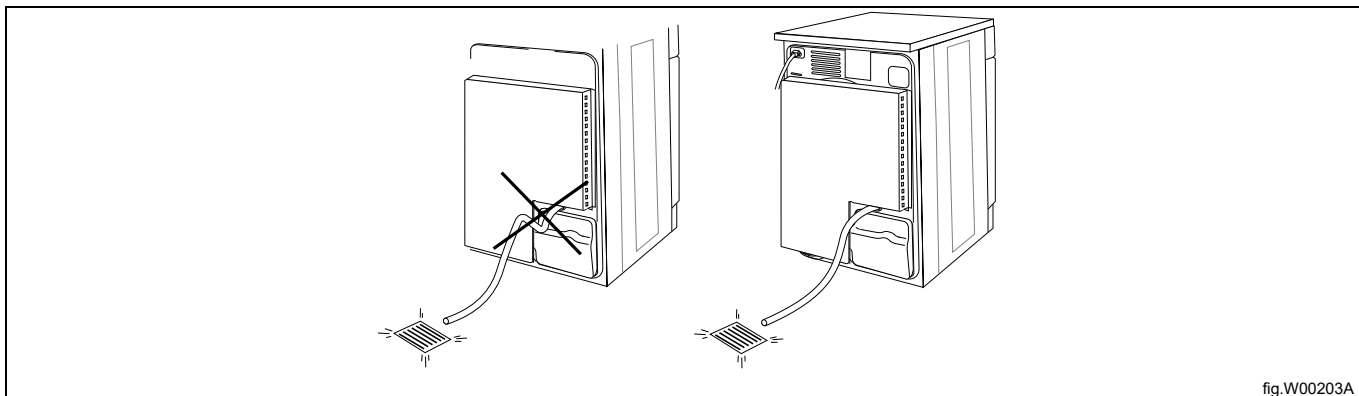


fig.W00203A

Model met afvoer:

De ventilator zorgt voor een onderdruk in de machine, waardoor via de verwarmingseenheid, lucht in de trommel wordt gezogen.

De verwarmde lucht stroomt door het wasgoed en de gaten van de trommel.

De lucht stroomt daarna door een in de deur geplaatst pluizenfilter. Hierna wordt de lucht afgevoerd via de ventilator en het afvoersysteem.

Let op:

voor een goed droogresultaat is het erg belangrijk dat de machine voldoende verse lucht krijgt.

6.2 Verse lucht

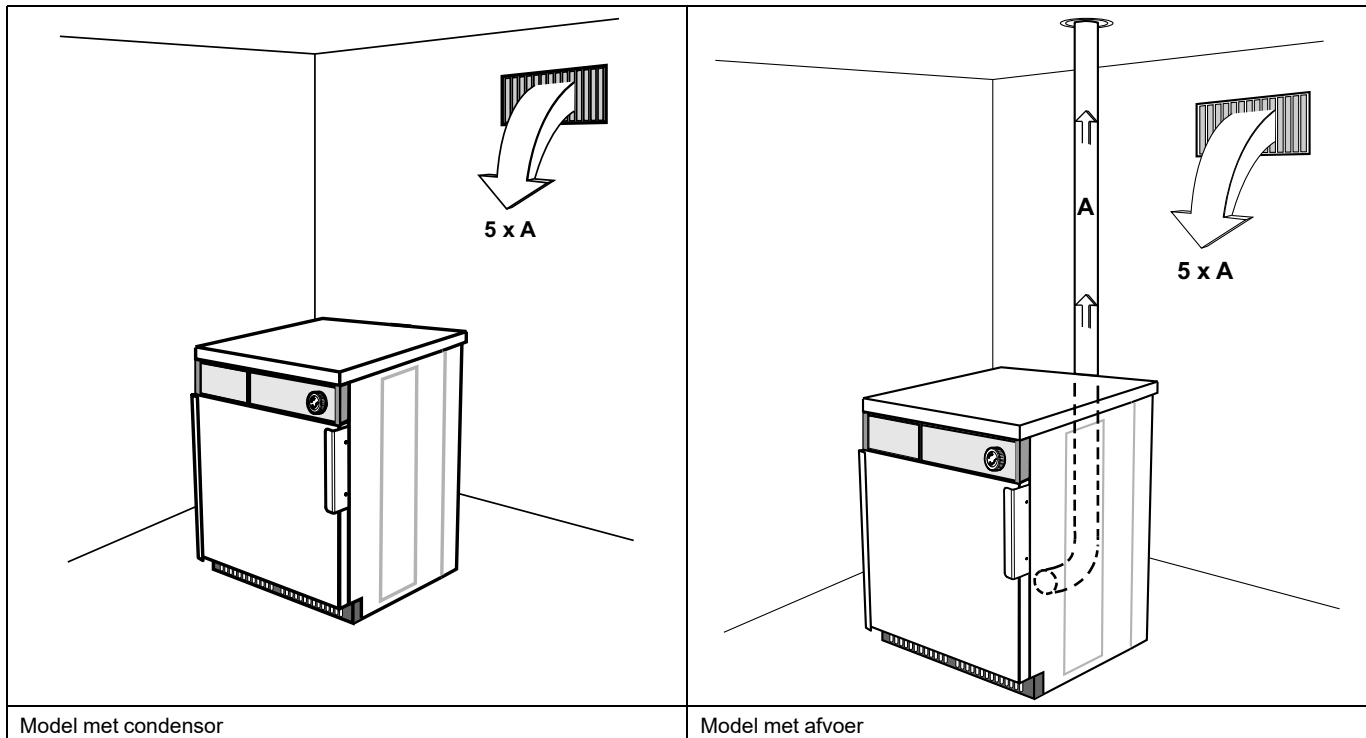
Voor het maximale rendement en de kortst mogelijke droogtijd is het belangrijk dat hetzelfde volume verse lucht van buiten in de ruimte kan komen als het volume dat uit de ruimte wordt geblazen.

Om tocht in de ruimte te voorkomen is het belangrijk de luchtinlaat achter de machine te plaatsen.

Voorzieningen voor voldoende luchttoevoer:

- Het wordt aanbevolen dat het oppervlak van de luchtinlaatopening vijf keer het oppervlak van het afvoerkanaal is. Het oppervlak van de inlaatopening is het oppervlak waardoor de lucht kan stromen zonder weerstand van het rooster.

De weerstand van het rooster in het de afdekplaat van de luchtinlaat mag niet groter zijn dan 10 Pa (0,1 mbar).

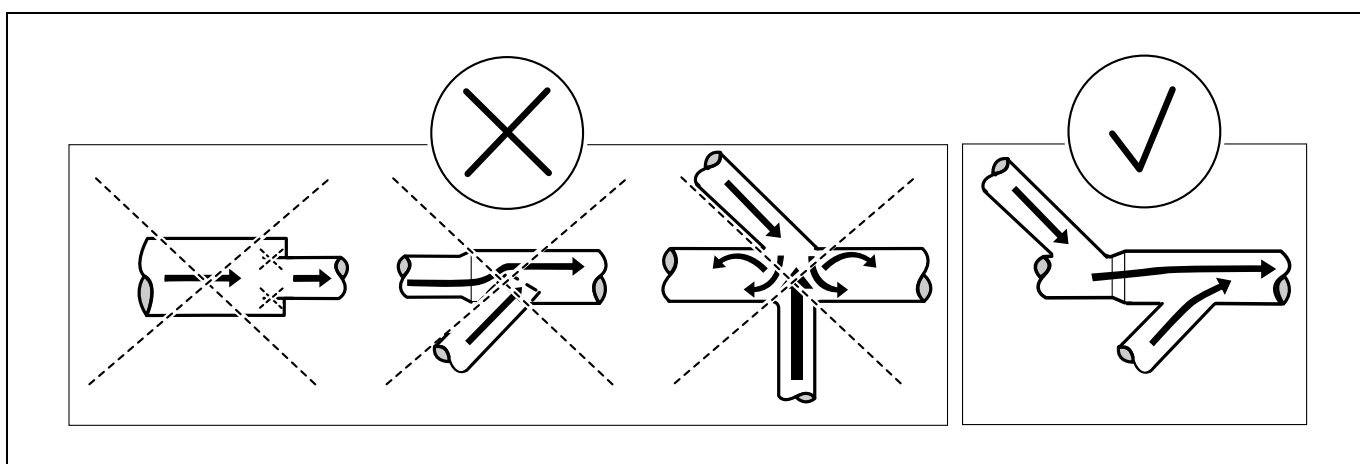


Let op:

Roosters blokkeren vaak de helft van het oppervlak van de toevoer van verse lucht. Houd hier rekening mee.

6.2.1 Afvoerkanaal

- Gebruik uitsluitend een al dan niet buigzaam metalen afvoerkanaal.
- Gebruik geen plastic afvoerkanaal.
- Het aanbevolen materiaal voor de afvoer is gegalvaniseerd staal.
- Het afvoerkanaal mag niet met schroeven of andere bevestigingsmiddelen worden geassembleerd die in het afvoerkanaal uitsteken en pluizen op kunnen vangen. Gebruik daarvoor in de plaats bijvoorbeeld klemmen en tegen hoge temperatuur bestendige siliconen.
- De afgevoerde lucht mag niet in een muur, plafond of afgesloten ruimte worden geleid.
- Het afvoerkanaal moet vrij liggen van de buitenkant van het gebouw, omdat condensatie vorstschade aan het gebouw kan veroorzaken.
- Het afvoerkanaal moet naar de buitenlucht leiden.
- Het afvoerkanaal moet zo worden gemonteerd dat het aan de buitenkant wordt beschermd tegen bijvoorbeeld stoten of het binnendringen van water.
- Het afvoerkanaal moet inwendig glad zijn (lage luchtweerstand).
- Het afvoerkanaal moet geleidelijk lopende bochten hebben.



6.2.2 Gedeeld afvoerkanaal



Het wordt aanbevolen elke machine op een apart afvoerkanaal aan te sluiten.

Als meerdere machines op hetzelfde afvoerkanaal worden aangesloten, dan moet na elke droger de kanaaldiameter toenemen. De aanbevolen toename van de diameter is de waarde die in de tabel staat vermeld.

Als er meerdere machines op hetzelfde afvoerkanaal geïnstalleerd worden, wordt geadviseerd om de luchtstroming op de machines aan te passen als alle machines zijn opgestart en een programma uitvoeren zonder warmte.

Houd er rekening mee dat onnodig grote kanalen problemen met tocht veroorzaken.

Het uitlaatkanaal moet na elke droger een terugslagklep hebben.

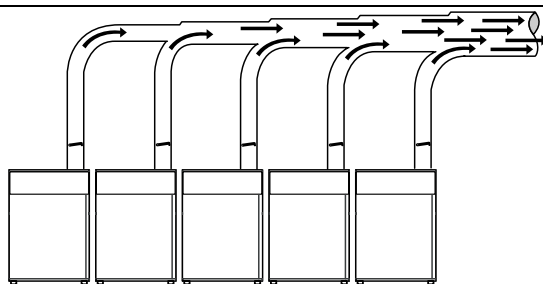


fig. 6329

Aantal machines		1	2	3	4	5	6	7	8	9	10
Afvoerkanaal	∅ mm	100	160	200	200	250	250	315	315	315	315
Aanbevolen gedeelte voor inlaat van verse lucht	m ²	0,04	0,1	0,16	0,16	0,25	0,25	0,39	0,39	0,39	0,39
Minimum gedeelte voor inlaat van verse lucht	m ²	0,011	0,022	0,033	0,044	0,055	0,066	0,077	0,088	0,099	0,11



De diameter van het afvoerkanaal mag niet worden verkleind.

6.2.3 Afmetingen voor afvoer

Het is belangrijk dat de machine het juiste luchtvolume heeft, vergeleken met het vermogen van elk van de machines.

Als het luchtdebiet kleiner of groter is, duurt het drogen langer.

Als het afvoerkanaal lang of het ontwerp van de afvoer niet ideaal is, raden we u aan het afvoerkanaal periodiek te reinigen. Langere kanalen moeten doorgaans vaker worden schoongemaakt.

Het afvoerkanaal moet zo kort mogelijk zijn, om de machine het best te laten werken.

Alle dekpanelen moet worden gemonteerd om de machine optimaal te laten werken.

7 Elektrische aansluitingen

7.1 Elektrische installatie



De elektrische installatiewerkzaamheden mogen alleen door gekwalificeerd personeel worden uitgevoerd.



Machines met frequentiereguleerde motoren kunnen incompatibel zijn met bepaalde soorten aardlekschakelaars. Het is van belang om te weten dat de machines zijn ontworpen voor een zo hoog mogelijke persoonlijke veiligheid, daarom zijn onderdelen zoals een aardlekschakelaar niet noodzakelijk, maar wel aanbevolen. Indien u de machine desondanks op een aardlekschakelaar wilt aansluiten, moet u rekening houden met het volgende:

- neem contact op met een erkende installateur om ervoor te zorgen dat de juiste automaat met de juiste waarden wordt gekozen
- sluit voor een maximale betrouwbaarheid slechts één machine per aardlekschakelaar aan
- het is belangrijk dat de aardedraad goed wordt aangesloten.

Is de machine niet uitgerust met een meerpelige schakelaar, moet deze vooraf worden geïnstalleerd.

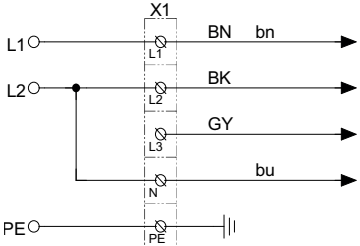
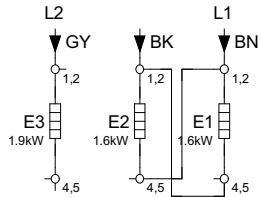
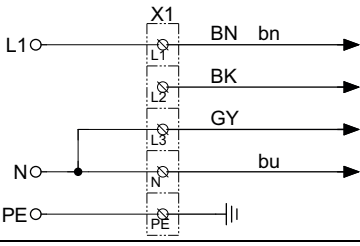
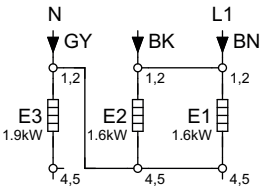
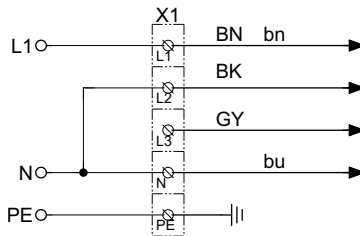
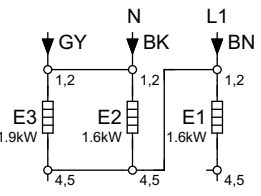
Monteer in overeenstemming met de bedradingsvoorschriften vóór installatie van de machine een meerpelige schakelaar ten behoeve van installatie- en servicewerkzaamheden.

De aansluitkabel moet in een lichte bocht hangen.

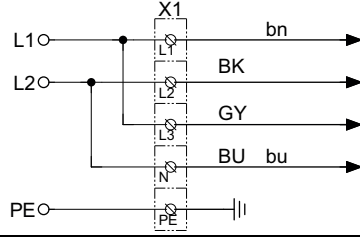
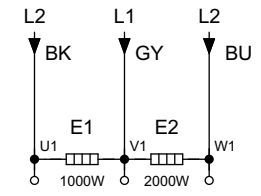
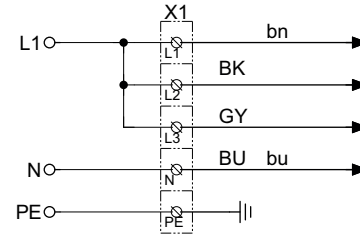
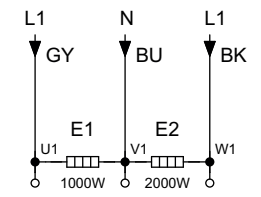
7.2 Enkelfase-aansluiting

Demonteer het dekpaneel van de voedingseenheid. Sluit de aarde en andere draden aan zoals afgebeeld.

Model met afvoer

200-240V 1~ 2.9/3.2kW		
220-240 V 1 N~ 3,2 kW		
220-240 V 1 N~ 3,5 kW		

Model met condensator

208-240 V 1~ 3,0 kW		
220-240 V 1 N~ 3,0 kW		

Breng het dekpaneel daarna weer aan en controleer:

- of de trommel leeg is;
- of de machine werkt. Dat doet u door de stroomtoevoer op de machine aan te sluiten en een programma met verwarming te starten.

7.3 3-fasen aansluiting

Demonteer het dekpaneel van de voedingseenheid. Sluit de aarde en andere draden aan zoals afgebeeld.

Model met afvoer

<p>380–415 V 3 N~ 3,2 kW</p>		
<p>200–240 V 3~ 5,1 kW</p>		
<p>380–440 V 3~ 5,1 kW</p>		
<p>440 V 3~ 2,6 kW</p>		
<p>380–415 V 3 N ~ 5,1 kW</p>		

Model met condensor

380–415 V 3 N~ 3,0 kW		
200–240 V 3~ 3,0 kW		
380–440 V 3 N~ 3,0 kW		

Breng het dekpaneel daarna weer aan en controleer:

- of de trommel leeg is;
- of de machine werkt. Dat doet u door de stroomtoevoer op de machine aan te sluiten en een programma met verwarming te starten.

7.4 Elektrische aansluitingen

Elektrische aansluitingen					
Verwarmingsalternatief	Hoofdspanning	Hz	Verwarmingsvermogen kW	Totaal vermogen kW	Aanbevolen zekering A
Elektrische verwarming	220–240 V 1~	50/60	3,2	3,5	16
	220-240 V 3~	50/60	3,2/5,1	3,5/5,4	13/16
	380–415 3~	50/60	5,1	5,4	10
	440-480 V 3~	60	5,1	5,4	10
Condens	220–240 V 1~	50/60	3,0	3,3	16
	220-240 V 3~	50/60	3,0	3,3	13
	380–415 3~	50/60	3,0	3,3	10
	440-480 V 3~	60	3,0	3,3	10

7.5 Functies voor I/O-kaarten

Het elektrische schema kan één van de volgende zijn:

7.5.1 Centraal betalingssysteem (2J)

Om de machine te starten vanaf een centraal betalingssysteem, moet het betalingssysteem een startimpuls van 300-3000 ms overdragen (500 ms wordt aanbevolen) met een minimumpauze van 300 ms (500 ms wordt aanbevolen) tussen twee impulsen. De startimpuls kan 230V of 24V zijn. Om een terugkoppelingssignaal te krijgen als de machine eenmaal is gestart, moet 230V of 24V zijn aangesloten op aansluiting 19. Het terugkoppelingssignaal op aansluiting 18 blijft tijdens het gehele programma actief (hoog).

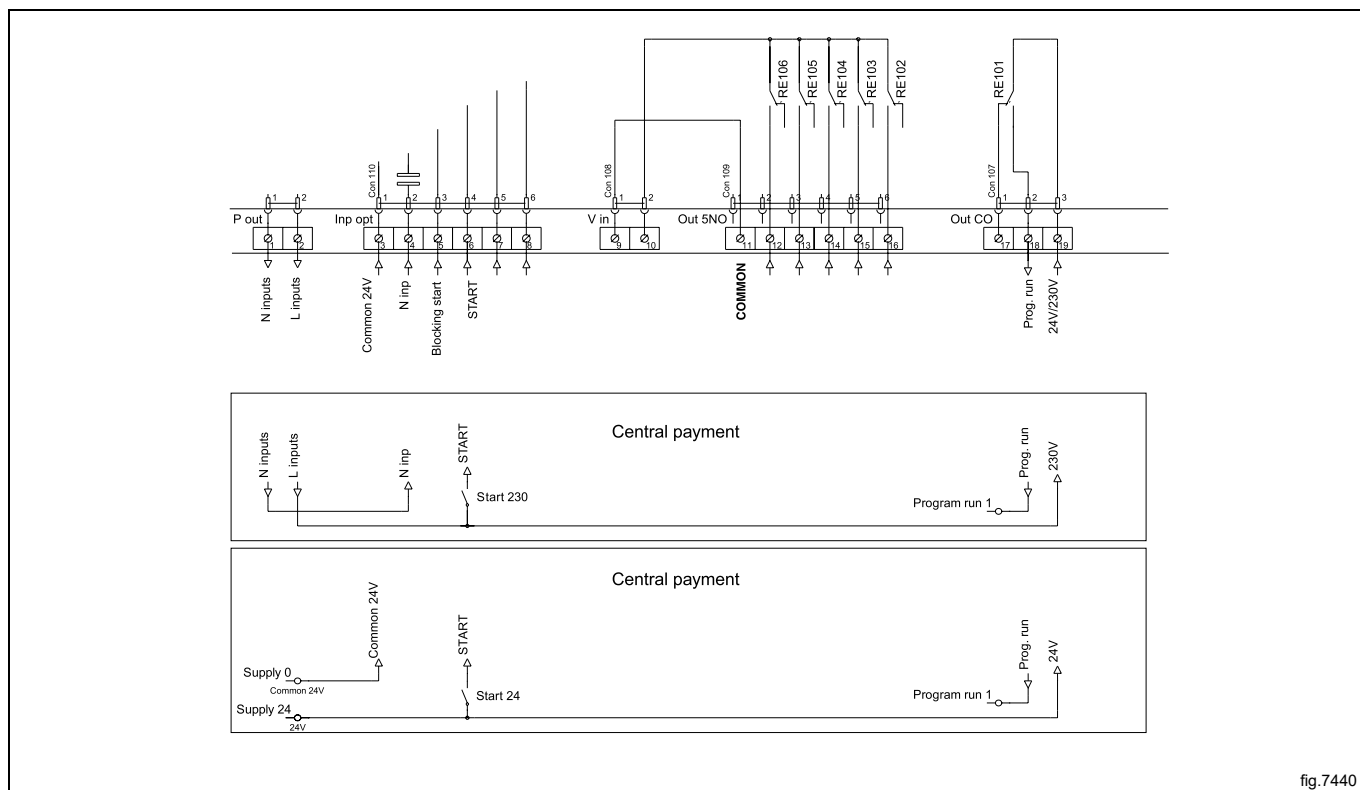


fig.7440

7.5.2 Centraal betalingssysteem (2J)

Het centrale betalings- of boekingsysteem moet een actief (hoog) signaal naar de machine zenden als er toestemming is verleend om de machine te starten. Het signaal moet actief (hoog) blijven tijdens het drogen. Als het signaal inactief (laag) wordt, breekt de machine het lopende programma af en gaat koelen. Het signaal kan 230 V of 24 V zijn. Om een terugkoppelingssignaal te krijgen als de machine eenmaal is gestart, moet 230V of 24V zijn aangesloten op aansluiting 19. Het terugkoppelingssignaal blijft tijdens het gehele programma actief (hoog).

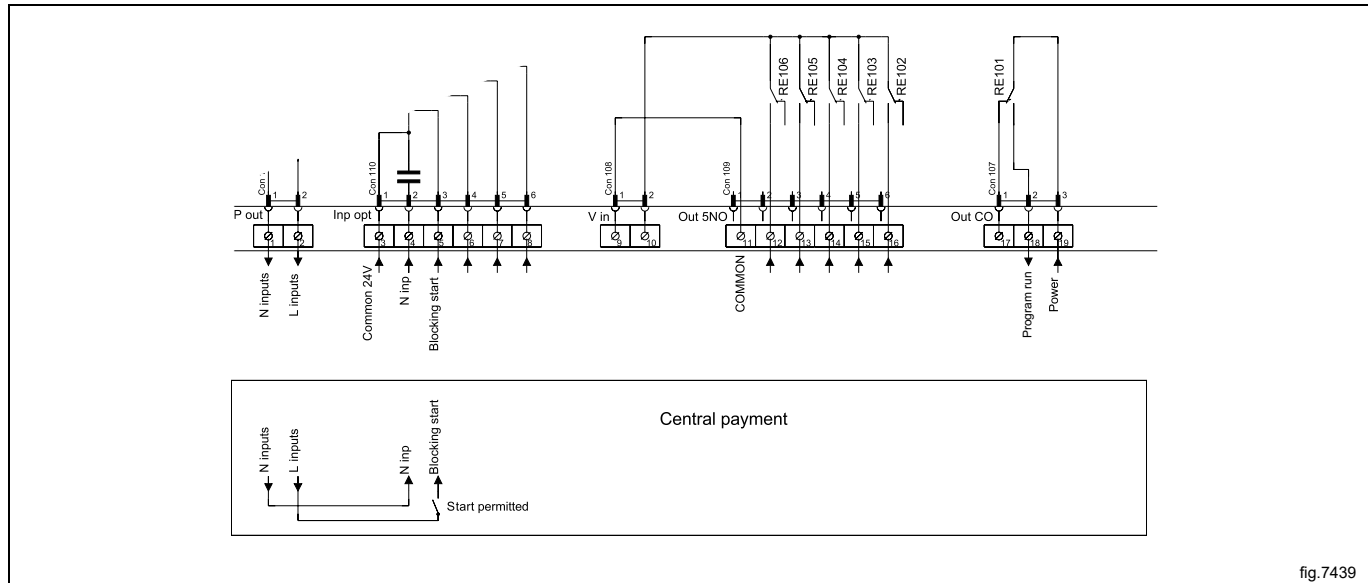


fig.7439

7.5.3 Externe muntautomat/centraal betalingssysteem (2K)

Het signaal dat vanuit externe muntautomaten wordt ontvangen, moet een impuls zijn tussen 300-3000 ms (500 ms wordt aanbevolen) met een minimpauze van 300 ms (500 ms wordt aanbevolen) tussen twee impulsen.

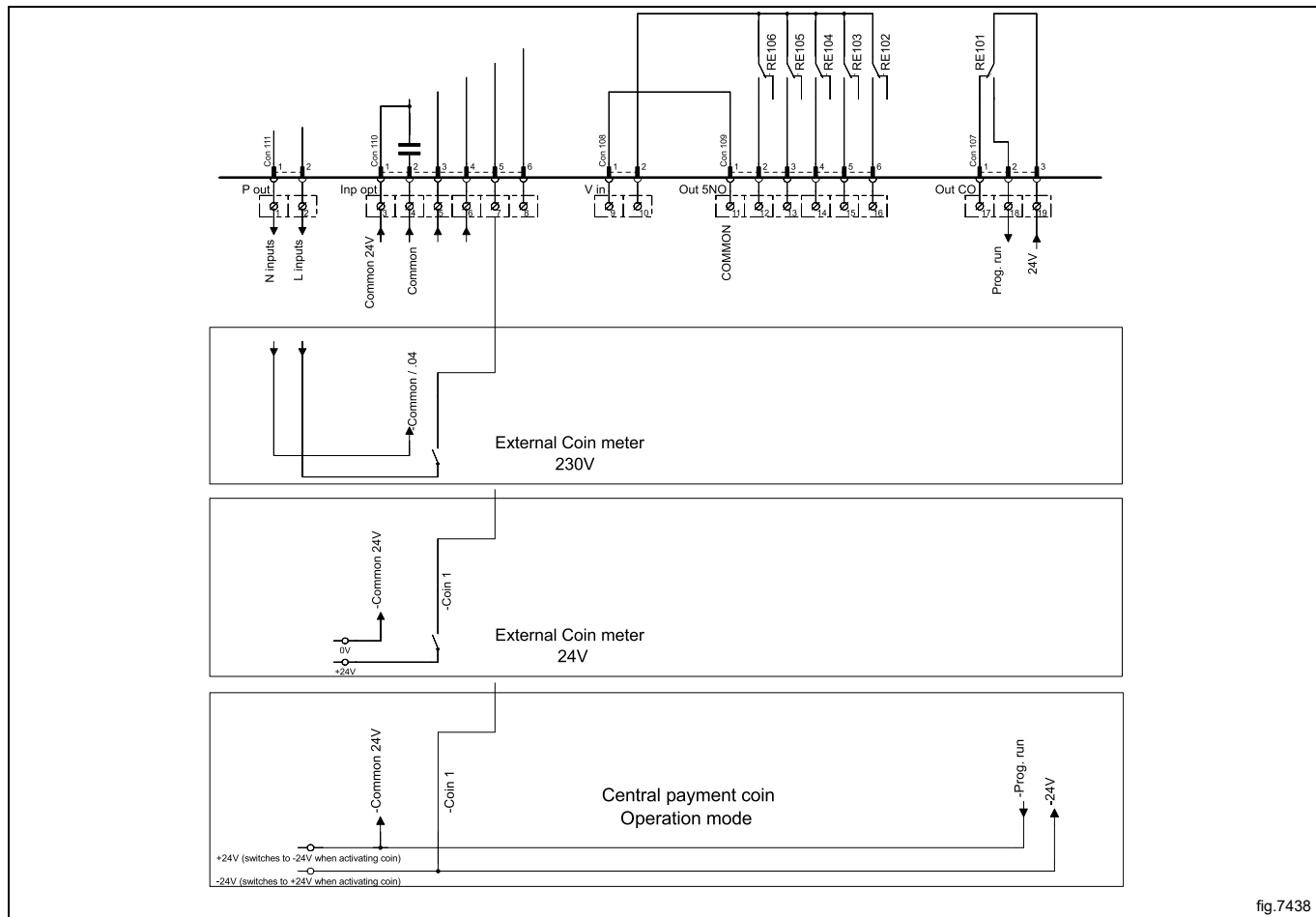


fig.7438

7.5.4 Prijskorting (2K)

Door het handhaven van een geactiveerd (hoog) signaal op aansluiting 5 ("Prijs verl."), kan de prijs van het programma worden verlaagd. Deze functie heeft een aantal gebruiksmogelijkheden, waaronder het aanbieden van korting tijdens een specifieke dagdeel. Zolang het signaal actief (hoog) blijft, wordt de prijs van het programma verlaagd (of wordt de tijd verlengd bij tijdprogramma's) met het percentage dat is ingevoerd in het prijsprogrammeringsmenu.

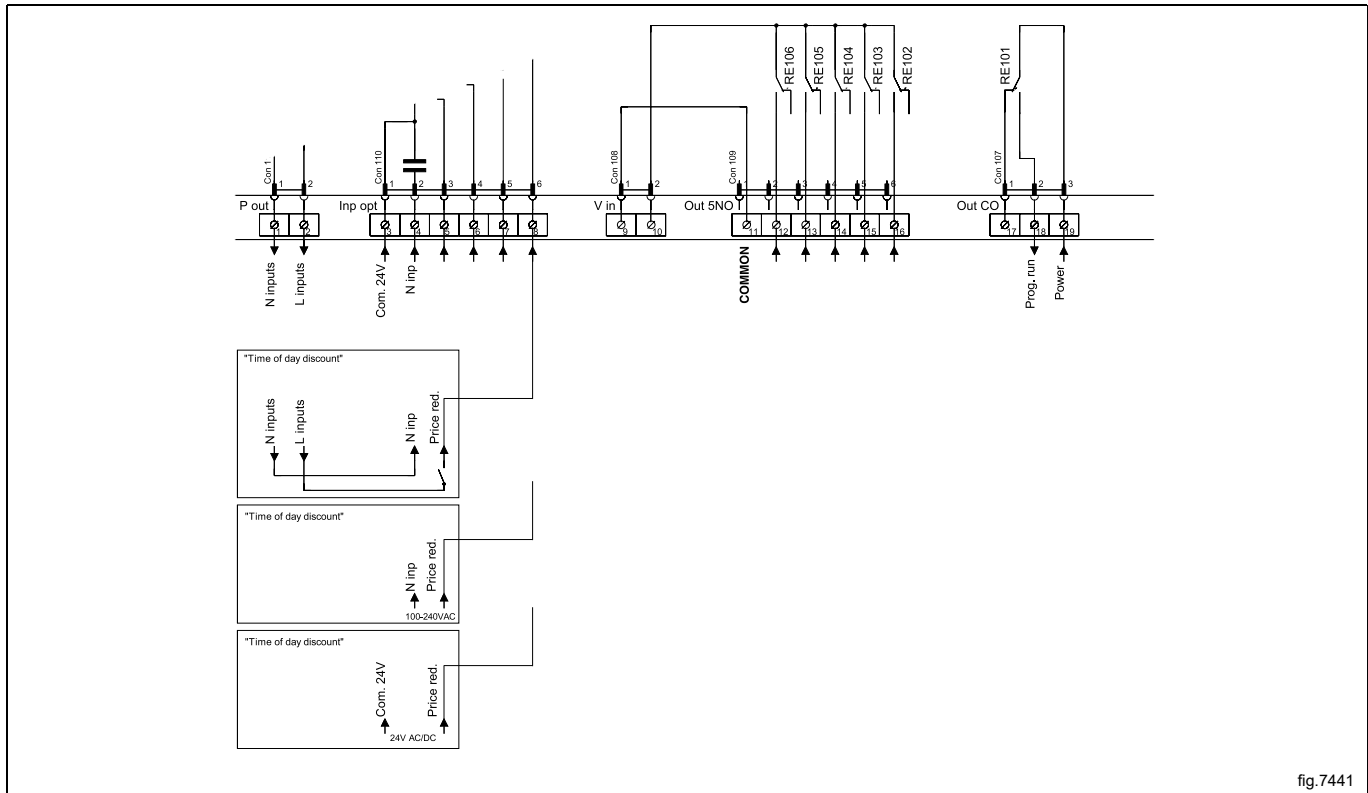


fig.7441

7.6 Optie

7.6.1 Externe aansluiting 100 mA

Op het aansluitblok is een speciale aansluiting geplaatst.

Deze aansluiting kan worden gebruikt voor de besturing van een externe ventilator.

De externe besturingsaansluiting is voorzien van 220–240V max. 100 mA en is alleen bedoeld voor het schakelen van een relais.

Max. aansluiting 100 mA.

Aarde mag niet voor het aarden van een externe kaart worden gebruikt.

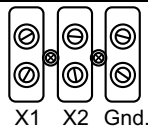


fig.7154

8 Omkeren draairichting van de deur

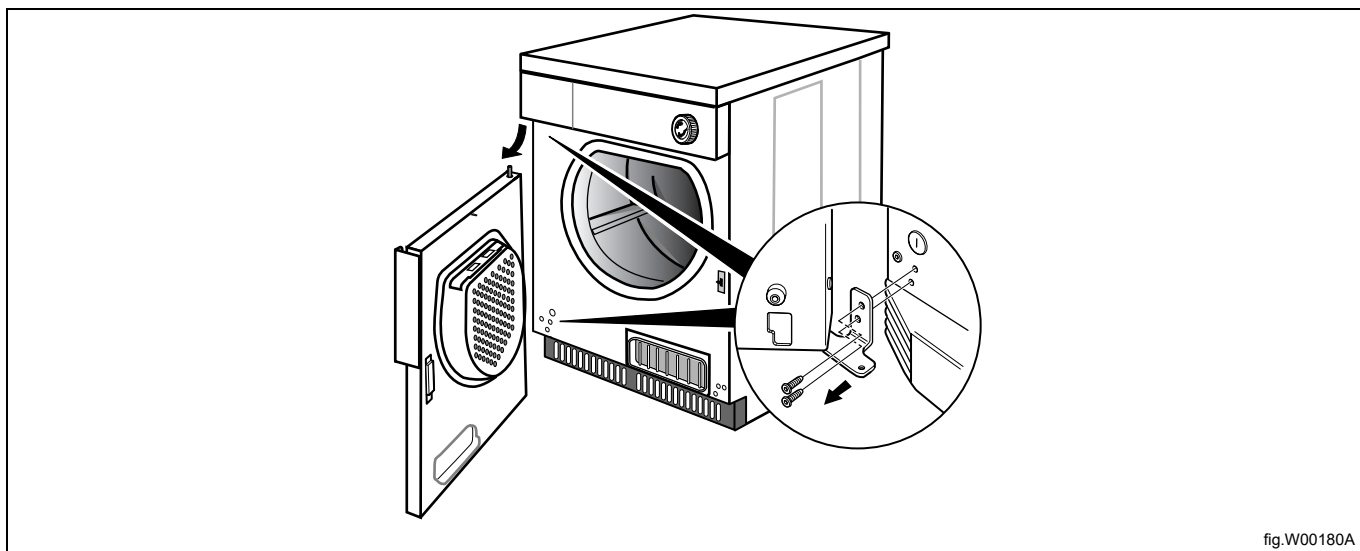
Schakel de stroom naar de machine uit.

Demonteer het onderste scharnier en til de deur omhoog.

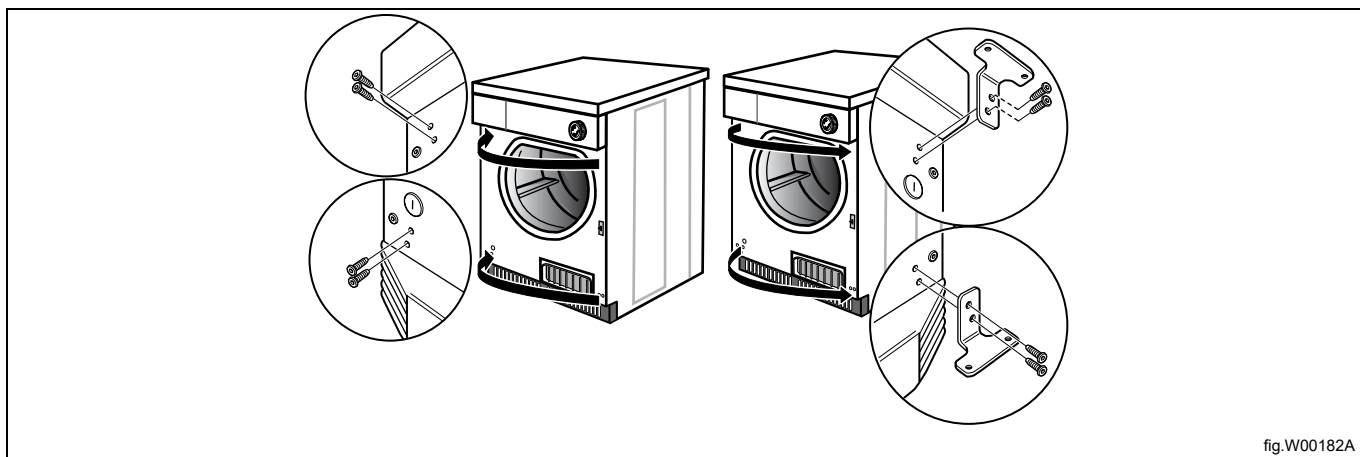
Let op:

Houd de deur vast tijdens het losmaken van de scharnierbevestiging.

Demonteer het bovenste scharnier.

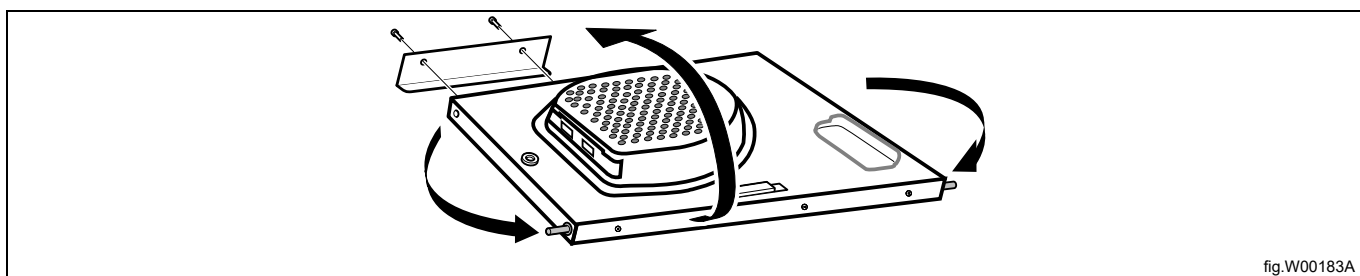


Demonteer de sluitbouten aan de andere zijde en monteer deze waar de scharnieren zich bevonden. Monteer de scharnieren aan de andere zijde waar de sluitbouten zich bevonden. Monteer het onderste scharnier eerst met slechts één bout, zodat de deur gemakkelijker kan worden teruggezet.



Demonteer de deurhendel en monteer de bouten. Monteer de deurhendel aan de tegenovergestelde kant met behulp van de bestaande bouten.

Verwijder de bovenste en onderste scharnierpen en monteer deze aan de tegenovergestelde kant.



Demonteer de borgpanelen door de sluiting met een schroevendraaier los te draaien.
Druk de borgpanelen eruit, verwissel ze en plaats ze weer terug.

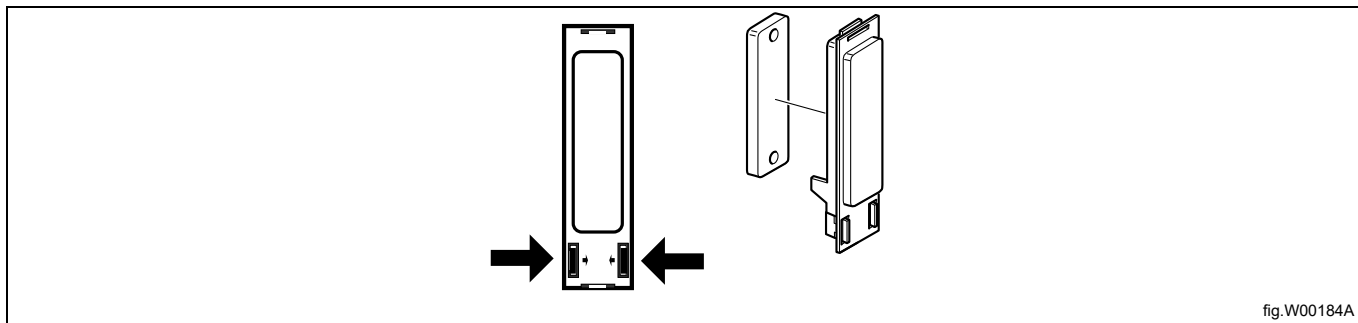


fig.W00184A

Monteer de deur aan de andere kant. Druk de deur en de bovenste scharnierpen in het bovenste scharnier en plaats de onderste scharnierpen in het onderste scharnier. Monteer de laatste bout als de onderste scharnierpen goed zit. Draai de bouten vast.

Sluit de spanning naar de machine aan.

Machine proefdraaien.

9 Bij de eerste maal opstarten

Wanneer de installatie is voltooid en de stroom voor de eerste maal wordt aangesloten, moet u de volgende instellingen maken. Als één instelling is voltooid, wordt de volgende automatisch geopend.

- Selecteer taal
- Stel tijd en datum in
- Schakel alarm service in/uit

Voor meer informatie over de volgende instellingen, kunt u de handleiding voor programmering en configuratie raadplegen.

9.1 Selecteer taal

Selecteer een taal van de lijst op het scherm.

Dit wordt de taal waarin alle berichten op het scherm, programmanamen enz. in worden weergegeven.

9.2 Stel tijd en datum in

Selecteer **JA** en druk op de regelknop om naar het menu **TIJD / DATUM** te gaan.

Activeer het menu **STEL TIJD IN** en stel de juiste tijd in.

Sla de instellingen op.

Activeer het menu **STEL DATUM IN** en stel de juiste datum in. Start door het jaar in te stellen.

- Stel het jaar in. Sluit af door lang op de regelknop te drukken.
- Stel de maand in. Sluit af door lang op de regelknop te drukken.
- Stel de dag in. Sluit af door lang op de regelknop te drukken en sla dan op door lang op de regelknop te drukken.

Sluit het menu als u klaar bent.

10 Controle van de werking



Mag alleen door gekwalificeerd personeel worden uitgevoerd.

Na voltooiing van de installatie en voordat de machine in bedrijf mag worden gesteld, moet de werking worden gecontroleerd.

Wanneer er een reparatie is uitgevoerd, moet de werking altijd worden gecontroleerd voordat de machine weer mag worden gebruikt.

Controleer de automatische stop van de machine.

- Start de machine.
- Controleer of de microschakelaars goed werken:
de machine moet stoppen als de deur wordt geopend.

Controleer de warmte

- Laat de machine 5 minuten draaien met een programma waarbij warmte nodig is.
- Controleer dat de verwarming goed werkt door de deur te openen en te controleren of er warmte is in de trommel.

Klaar voor gebruik

Als alle tests goed resultaat opleveren, is de machine klaar voor gebruik.

Leveren een of meer tests niet het juiste resultaat op of worden gebreken of fouten geconstateerd, neem dan contact op met de plaatselijke serviceorganisatie of dealer.

11 Informatie m.b.t. afvoeren

11.1 Recyclebaarheid en afvoer van het apparaat

11.1.1 Recycling

Onze apparaten zijn vervaardigd met gebruikmaking van een aanzienlijk percentage recyclebare metalen (zoals roestvrij staal, ijzer, aluminium, gegalvaniseerde platen, koper, etc.), die via de lokale recyclingsystemen kunnen worden teruggewonnen, in overeenstemming met de in het land van gebruik van toepassing zijnde regelgeving.

Landelijke regelgeving inzake afvalverwerking kan variëren. Afvoer van het apparaat moet daarom worden uitgevoerd in overeenstemming met de van toepassing zijnde wetgeving en de richtlijnen die worden verstrekt door de bevoegde autoriteiten in het land waar het apparaat buiten gebruik wordt gesteld.

De onderdelen van het apparaat moeten worden gescheiden en afgevoerd in overeenstemming met de materiaalsamenstelling ervan (bijv. metalen, oliën, vetten, kunststoffen, rubber, koelgassen, isolatieplaten en ander isolatiemateriaal, glaswol, leds, etc.) en volledig in overeenstemming met de toepasselijke lokale en internationale regelgeving inzake afvalstoffenbeheer.

Compressors kunnen oliën en koelvloeistoffen bevatten. Dit is bijzonder afval en moet gerecycled worden op basis van lokale regelgeving.

11.1.2 Procedure inzake afvoer van het apparaat en onderdelen / terugwinning van materiaal

Dit product mag aan het einde van de levenscyclus niet zomaar in het milieu terechtkomen. Het is verplicht om het product in overeenstemming met de plaatselijke milieuverordeningen af te voeren of het bij voorkeur in zijn geheel af te leveren bij een erkend recyclecentrum.

Alle verwijderde onderdelen, inclusief deuren en andere structurele onderdelen, moeten samen met het apparaat naar een erkende recyclings- of ontmantelingsfaciliteit worden gebracht.

Het recyclings-/ontmantelingscentrum zal geavanceerde technieken en werkwijzen die zij tot hun beschikking hebben gebruiken om de producten op effectieve wijze te demonteren, zodat ze op de beste manier gerecycled kunnen worden.

Merk op dat printplaten, elektromotoren en andere onderdelen die in wetgeving van de Europese Unie worden aangeduid als bijzonder kritieke grondstoffen met een terugwinpotentieel, op een specifieke manier moeten worden behandeld.

Neem in geval van twijfel of vragen altijd contact op met uw klantenservice.

Voordat het apparaat wordt afgevoerd, moeten de fysieke conditie en conserveringstoestand zorgvuldig geïnspecteerd worden, waarbij wordt gecontroleerd op mogelijke lekken van vloeistoffen of gassen, evenals op kapotte onderdelen die een gevaar kunnen vormen tijdens de verwerking en daaropvolgende ontmanteling.



Het symbool op het product geeft aan dat dit product niet als huishoudelijk afval behandeld moet worden, maar op de juiste wijze moet worden afgevoerd om negatieve gevolgen voor het milieu en de volksgezondheid te vermijden. Neem voor meer informatie over het recyclen van dit product contact op met de plaatselijke dealer of vertegenwoordiger, de klantenservice of de plaatselijke instelling die verantwoordelijk is voor afvalverwerking.


Let op:

Bij het ontmantelen van het apparaat moeten alle markeringen, deze handleiding en andere bij de apparatuur horende documentatie vernietigd worden.

11.2 Het weggooien van de verpakking

Het verpakkingsmateriaal moet worden weggegooid in overeenstemming met de voorschriften die van toepassing zijn in het land waar het apparaat gebruikt wordt. Alle materialen die gebruikt zijn voor de verpakking zijn milieuvriendelijk.

Ze kunnen veilig worden bewaard, gerecycled of verbrand in een geschikte afvalverbrandingsinstallatie. Plastic onderdelen die gerecycled kunnen worden zijn gemarkeerd zoals in de volgende voorbeelden.

	Polyethyleen: <ul style="list-style-type: none">• Buitenverpakking• Zak met instructies
	Polypropyleen: <ul style="list-style-type: none">• Riempjes
	Polystyreenschuim <ul style="list-style-type: none">• Hoekbeschermsstukken



Electrolux Professional AB
341 80 Ljungby, Sweden
www.electroluxprofessional.com