

# Installasjonsveiledning

## Tørketrommel

**TD6-6**  
**Type N1130..**



**Electrolux**  
PROFESSIONAL



# Innhold

---

## Innhold

1	Sikkerhetsforskrifter.....	5
1.1	Generell sikkerhetsinformasjon.....	6
1.2	Kun for kommersiell bruk.....	6
1.3	Opphavsrett.....	6
1.4	Ergonomi-sertifikat.....	6
1.5	Symboler.....	7
2	Garantivilkår og -unntak.....	8
3	Tekniske data.....	9
3.1	Tegning.....	9
3.2	Tekniske data.....	10
3.3	Tilkoblinger.....	10
4	Oppsett.....	11
4.1	Fjerne emballasjen.....	11
4.2	Resirkuleringsinstruksjoner for emballasjen.....	12
4.3	Plassering.....	13
4.4	Mekanisk installasjon.....	13
4.5	Stableramme.....	14
5	Installasjon ombord i båt.....	15
6	Evakueringssystem.....	16
6.1	Luftprinsipp.....	16
6.2	Friskluft.....	17
6.2.1	Evakueringsrør.....	18
6.2.2	Delt evakueringsrør.....	19
6.2.3	Dimensjonering av evakuering.....	19
7	Elektrisk tilkobling.....	20
7.1	Elektrisk installasjon.....	20
7.2	Enfasetilkobling.....	21
7.3	Trefasetilkobling.....	22
7.4	Elektriske tilkoblinger.....	23
7.5	Funksjoner for I/O-kort.....	24
7.5.1	Sentral betaling (2J).....	24
7.5.2	Sentral betaling (2J).....	25
7.5.3	Ekstern myntmåler / sentral betaling (2K).....	26
7.5.4	Prisavslag (2K).....	27
7.6	Alternativ.....	27
7.6.1	Ekstern tilkobling 100 mA.....	27
8	Omhengsling av dør.....	28
9	Ved første oppstart.....	30
9.1	Velg språk.....	30
9.2	Angi klokkeslett og dato.....	30
10	Funksjonskontroll.....	31
11	Informasjon om kassering.....	32
11.1	Resirkulerbarhet og kassering av apparatet.....	32
11.1.1	Resirkulering.....	32
11.1.2	Framgangsmåte for kassering av apparatet og gjenvinning av komponenter / materialer.....	32
11.2	Kassering av emballasjen.....	32

Produsenten forbeholder seg retten til å endre konstruksjons- og materialspesifikasjoner.



## 1 Sikkerhetsforskrifter

- Service skal bare utføres av autorisert personell.
- Det må kun brukes godkjente reservedeler, tilbehør og forbruksdeler.
- Maskinen skal ikke brukes hvis det er blitt brukt industrikjemikalier til rensing.
- Maskinen må ikke brukes til å tørke tøy som ikke er vasket.
- **ADVARSEL:** Gjenstander som har blitt tilsmusset med stoffer som hårpleieprodukter, matolje, aceton, alkohol, bensin, parafin, flekkfjernere, terpentin, voks og voksfjernere, skal rengjøres tilstrekkelig for å fjerne forurensningen før de tørkes i tørketrommel. Når du vasker gjenstander som er skitten på denne typen, må du sørge for å bruke vaske-middel som spesifisert av vaskemiddelprodusenten, og velge den høyeste temperatu-ren som er egnet. Hvis du er i tvil kan du vaske gjenstanden flere ganger.
- Artikler som f.eks. skumgummi (lateksskum), dusjhetter, impregnerte tekstiler, artikler med gummiert bakside og klær eller puter utstyrt med skumgummiputer skal ikke tør-kes i maskinen.
- Tøymykner eller tilsvarende produkter skal brukes som beskrevet i bruksanvisningen for tøymykneren.
- Den siste delen av tørkesyklusen foregår uten varme (nedkjølingssyklus), for å sikre at artiklene ferdigstilles ved en temperatur som ikke påfører dem skade.
- Fjern alle gjenstander fra lommene, slik som lightere og fyrstikker.
- **ADVARSEL.** Stopp aldri maskinen før tørkesyklusen er avsluttet, med mindre alle gjen-stander blir tatt ut raskt og spredd ut slik at varmen ledes bort.
- Det må sørges for tilfredsstillende ventilasjon for å unngå tilbakestrømming av gasser til rom som har utstyr som brenner andre brennstoffer, inkludert åpen ild.
- Utblåsingluft må ikke slippes ut i en trekkanal som brukes til avgasser fra maskiner som brenner gass eller andre brennstoffer.
- Maskinen skal ikke installeres bak en låsbar dør, en skyvedør eller en dør med hengs-ling på motsatt side i forhold til maskinen slik at det ikke blir mulig å åpne maskinen helt.
- Hvis maskinen har en looppsamler må denne rengjøres hyppig.
- Det må ikke få samle seg opp lo omkring maskinen.
- **IKKE GJØR ENDRINGER PÅ DETTE APPARATET.**
- Ved service eller utskifting av deler må strømmen frakobles.
- Når strømmen er frakoblet, må operatøren kontrollere at maskinen er koblet fra (at støpselet er trukket ut og fjernet) fra de punktene operatøren har tilgang til. Hvis det er umulig på grunn av bygningens utforming eller maskinens montering, må det finnes en frakobling med et låsesystem i isolert stilling.
- I samsvar med installasjonsforskriftene: Monter en flerpolet hovedstrømbryter før ma-skinen monteres, slik at det blir enklere å installere og utføre service på maskinen.
- **ADVARSEL:** Apparatet må ikke strømføres via en ekstern bryterenhet, som f.eks. en ti-mer, eller kobles til en krets som slås på og av regelmessig av et forsyningssystem.
- Hvis det er oppgitt forskjellige nominelle spenninger eller forskjellige nominelle frekven-ser (adskilt med /) på maskinens typeskilt, er instruksjoner for justering av apparatet for bruk med den nødvendige nominelle spenningen eller nominelle frekvensen oppgitt i installasjonshåndboken.
- Stasjonære apparater som ikke er utstyrt med innretninger for frakobling fra strømnet-tet som har en kontaktseparasjon i alle poler, som gir fullstendig frakobling under

overspenningskategori III, innretningen for frakobling må være inkludert i de faste kablene i samsvar med kabeldragningsreglene.

- Åpningene i sokkelen må ikke tildekkes med teppe.
- Maksimal vekt på tørt tøy: 6 kg.
- A-vektet lydtryknivå ved arbeidsstasjoner: 70 dB(A).
- Ytterligere krav for følgende land: AT, BE, BG, HR, CY, CZ, DK, EE, FI, FR, DE, GR, HU, IS, IE, IT, LV, LT, LU, MT, NL, NO, PL, PT, RO, SK, SI, ES, SE, CH, TR, UK:
  - Maskinen kan brukes på offentlige steder.
  - Denne maskinen kan brukes av barn over 8 år og personer med redusert fysiske, sanselige eller mentale evner eller som ikke har erfaring med eller kunnskap om bruken hvis de har fått opplæring eller instruksjon om hvordan de kan bruke maskinen på en sikker måte og forstår farene som er involvert. Barn må ikke leke med maskinen. Rengjøring og vedlikehold skal ikke utføres av barn uten tilsyn.
  - Barn under 3 år må holdes vekk fra maskinen hvis ikke de er under kontinuerlig tilsyn.
- Ytterligere krav for andre land:
  - Denne maskinen må ikke brukes av personer (inkludert barn) med redusert fysiske, sanselige eller mentale evner, eller som ikke har erfaring med eller kunnskap om bruken, med mindre de har fått opplæring eller instruksjon av en person som er ansvarlig for deres sikkerhet. Barn skal være under tilsyn for å forhindre at de leker med maskinen.

### **1.1 Generell sikkerhetsinformasjon**

For å hindre skade på elektronikken (og andre deler) som følge av kondensdannelse, bør maskinen stå i romtemperatur i 24 timer før den tas i bruk første gang.

### **1.2 Kun for kommersiell bruk**

Maskinene som omtales i denne håndboken er produsert for kommersiell og industriell bruk.

### **1.3 Opphavsrett**

Denne håndboken er kun beregnet på operatøren, og må kun gis videre til tredjeparter med tillatelse fra selskapet Electrolux Professional AB.

### **1.4 Ergonomi-sertifikat**

Menneskekroppen er skapt for bevegelser og aktivitet, men det kan oppstå fysiske belastningsskader som en følge av monotone, stadig gjentatte bevegelser eller uheldige arbeidsstillinger.

Produktets ergonomiske egenskaper, de som kan påvirke din fysiske og kognitive interaksjon med maskinen, har blitt vurdert og sertifisert.

Et produkt som byr på ergonomiske egenskaper må faktisk oppfylle spesifikke ergonomiske krav innen tre forskjellige områder: Polyteknologi, biomedisin og psykososiologi (brukbarhet og tilfredsstillelse).

På hvert av disse områdene har det blitt utført spesifikke tester med reelle brukere. Produktet oppfylder derfor de akseptable kriteriene for ergonomi som kreves av standardene.







Dersom flere maskiner håndteres av den samme operatøren, vil de gjentatte bevegelsene øke og som en følge vil den tilknyttede biomekaniske risikofaktoren øke eksponensielt.

Den mulige faren for holdningsskader er interaksjonen med dørhåndtaket dersom maskinen er plassert rett på gulvet uten et underlag, og med dørhåndtaket og brukergrensesnittet, displayet og bryteren dersom maskinen er plassert oppå en vaskemaskin.

Følg rådene nedenfor for å unngå, så langt det er mulig, at operatørene får fysiske skader.

- Plasser maskinen på et underlag og ikke rett på gulvet slik at operatøren ikke må bøye ryggen unødvendig når han/hun legger inn eller tar tøy ut av maskinen.  
Minste anbefalte høyde på soklene er 300 mm.
- Påse at det finnes egnede traller eller kurver til fylling, tømning og transport.
- Organiser jobbrotasjonen på arbeidsplassen dersom flere maskiner styres av samme operatør.

## 1.5 Symboler

	Advarsel
	Advarsel, varm overflate
	Forsiktig, høy spenning
	Advarsel, fare for brann / brennbare materialer
	Fare, knusefare
	Les instruksjonene før maskinen tas i bruk

## 2 Garantivilkår og -unntak

Hvis garantidekning er inkludert i kjøpet av dette produktet, gis det garanti i tråd med lokale bestemmelser og på den betingelsen at produktet installeres og brukes til de tiltenkte formålene, og som beskrevet i den tilhørende utstyrsdokumentasjonen.

Garantien gjelder der kunden kun har brukt originale reservedeler og har utført vedlikehold i henhold til Electrolux Professional AB bruker- og vedlikeholdsdokumentasjon som er tilgjengelig på papir eller i elektronisk format.

Electrolux Professional AB anbefaler på det sterkeste å bruke rengjørings-, skylle- og avkalkningsmidler godkjent av Electrolux Professional AB for å oppnå optimale resultater og opprettholde produkteffektivitet over tid.

Garantien fra Electrolux Professional AB dekker ikke:

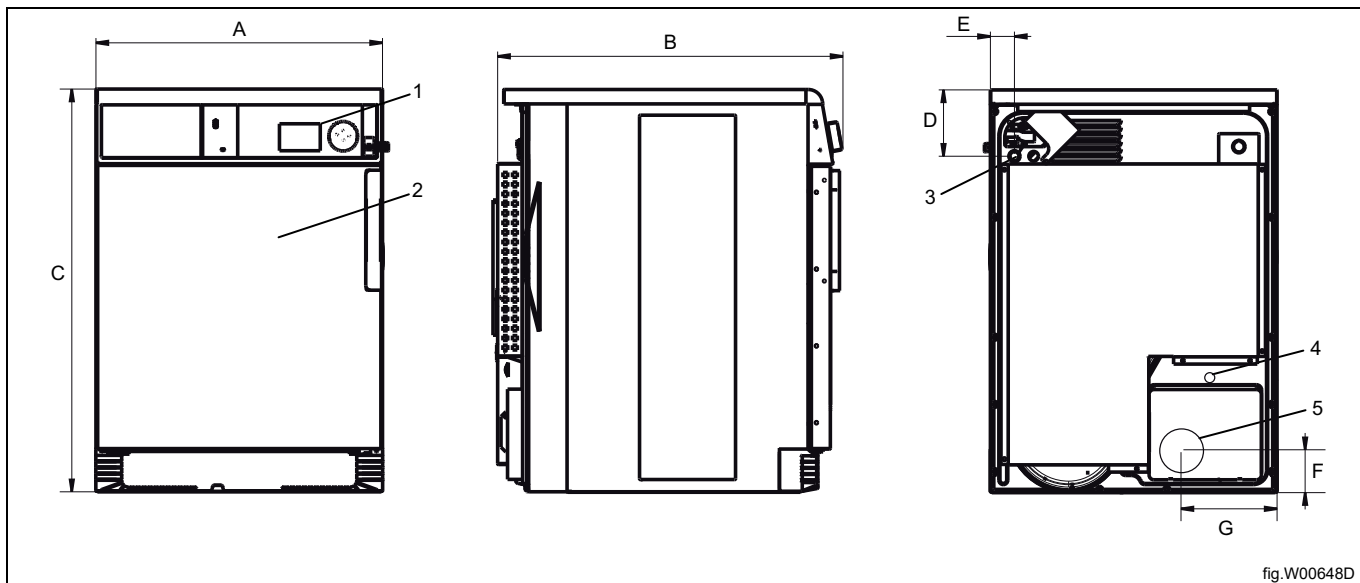
- utgifter til servicereiser for å levere og plukke opp produktet,
- installasjon,
- opplæring om bruk/betjening,
- utskifting (og/eller forsyning) av slidedeler med mindre det skyldes defekter i materialer eller utførelse som rapporteres innen en (1) uke etter at feilen ble oppdaget,
- korrigerende av utvendig ledningsnett,
- korrigerende av uautoriserte reparasjoner samt eventuelle skader, feil og feilfunksjoner som skyldes og/eller er et resultat av:
  - utilstrekkelig og/eller unormal kapasitet på de elektriske systemene (strømstyrke/spenning/frekvens, inkludert strømtopper og/eller strømbrudd),
  - Utilstrekkelig eller forstyrret vannforsyning, damp, luft, gass (inkludert defektsteder og/eller andre som ikke samsvarer med de tekniske kravene til hvert apparat);
  - VVS-deler, komponenter eller rengjøringsprodukter som ikke er godkjent av produsenten,
  - kundens uaktsomhet, misbruk, feilbruk og/eller ikke-samsvar med bruks- og vedlikeholdsinstruksjonene i den tilhørende utstyrsdokumentasjonen,
  - feilaktig eller mangelfull/t: installasjon, reparasjon, vedlikehold (inkludert tukling, modifikasjoner og reparasjoner utført av tredjeparter/ikke-autoriserte tredjeparter) og modifikasjoner på sikkerhetssystemene,
  - Bruk av ikke-originale komponenter (f.eks.: forbruksdeler, slidedeler eller reservedeler).
  - Miljøforhold som forårsaker termisk (f.eks. overoppheting/frysing) eller kjemisk stress (f.eks. korrosjon/oksidering),
  - fremmedlegemer plassert i- eller koblet til- produktet,
  - ulykker eller force majeure,
  - transport og håndtering, inkludert riper, bulker, hakk og eller andre skader på produktets finish, med mindre disse skadene skyldes defekter i materialer eller utførelse og rapporteres innen en (1) uke etter levering med mindre annet er avtalt,
- produkt med originale serienumre som er blitt fjernet, endret eller som ikke lett kan fastslås,
- utskifting av lyspærer, filtre eller andre forbruksdeler,
- tilbehør eller programvare som ikke er godkjent eller spesifisert av Electrolux Professional AB.

Garantien omfatter ikke planlagte vedlikeholdsoppgaver (inkludert nødvendige reservedeler) eller forsyning av rengjøringsmidler med mindre det er dekket spesielt i en lokal avtale, og underlagt lokale vilkår og betingelser.

Kontroller listen over autoriserte kundeserviceavdelinger på Electrolux Professional AB nettside.

### 3 Tekniske data

#### 3.1 Tegning



1	Betjeningspanel
2	Døråpning, $\varnothing$ 370 mm
3	Elektrisk tilkobling
4	Kondenstillkobling (kun for kondensmaskiner)
5	Avtrekkstillkobling (kun for avtrekksmaskiner)

	A	B	C	D	E
mm	595	715	840	140	50

	F	G
mm	90	200

### 3.2 Tekniske data

		Utluftning	Kondens
Vekt, netto	kg	58	57
Trommelvolum	liter	130	130
Trommeldiameter	mm	575	575
Trommeldybde	mm	500	500
Trommelhastighet	opm	53	53
G-faktor, maks.		0,9	0,9
Nominell kapasitet, fyllingsfaktor 1:22 (maks. last)	kg	6	6
Oppvarming: Elektrisitet	kW	5,1	3,0
	kW	3,2	
A-vektet lydtrykknivå ved arbeidsstasjoner	dB(A)	70	70
Varmeutslipp av installert effekt, maks	%	15	15

### 3.3 Tilkoblinger

		Utluftning	Kondens
Luftavløp	∅ mm	100	-
Kondensutløp		-	1/2"

## 4 Oppsett

### 4.1 Fjerne emballasjen

Løft maskinen av pallen.

#### **Merk!**

**Når du skal flytte maskinen, må du håndtere den varsomt. Trommelen har ingen transportsikringer.**

Sett maskinen der hvor den skal stå.

## 4.2 Resikruleringsinstruksjoner for emballasjen

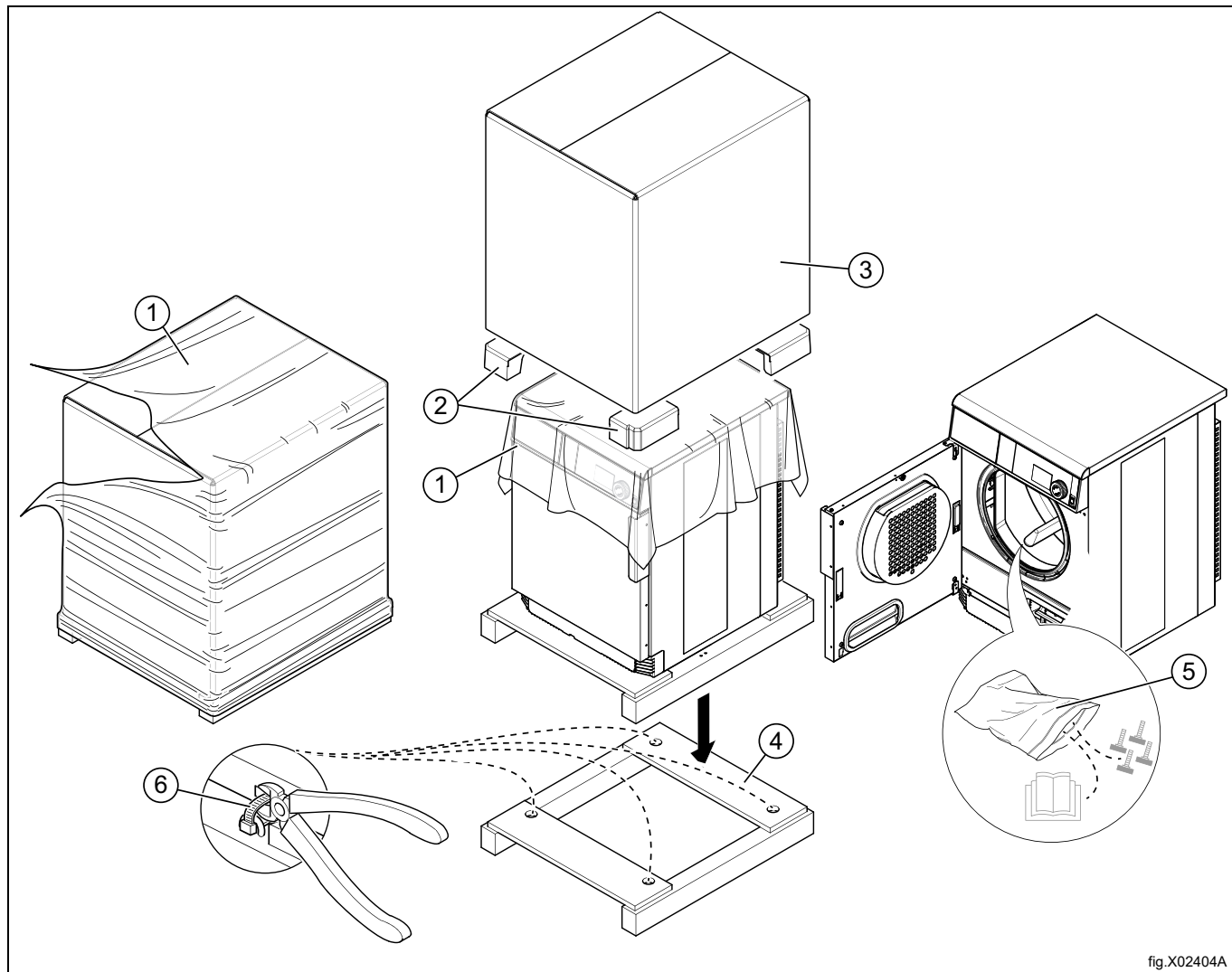


fig.X02404A

Fig.	Beskrivelse	Kode	Type
1	Pakningsfilm	LDPE 4	Plast
2	Hjørnebeskyttelse	PS 6	Plast
3	Kartongemballasje	PAP 20	Papir
4	Pall	FOR 50	Tre
5	Plastpose	PET 1	Plast
6	Kabelstropp (Kun for marint miljø)		Nylon

## 4.3 Plassering

Maskinen bør plasseres slik at det er godt med plass til å arbeide med den, både for brukeren og for servicepersonalet.

Figuren viser minimumsavstanden til en vegg og/eller andre maskiner.

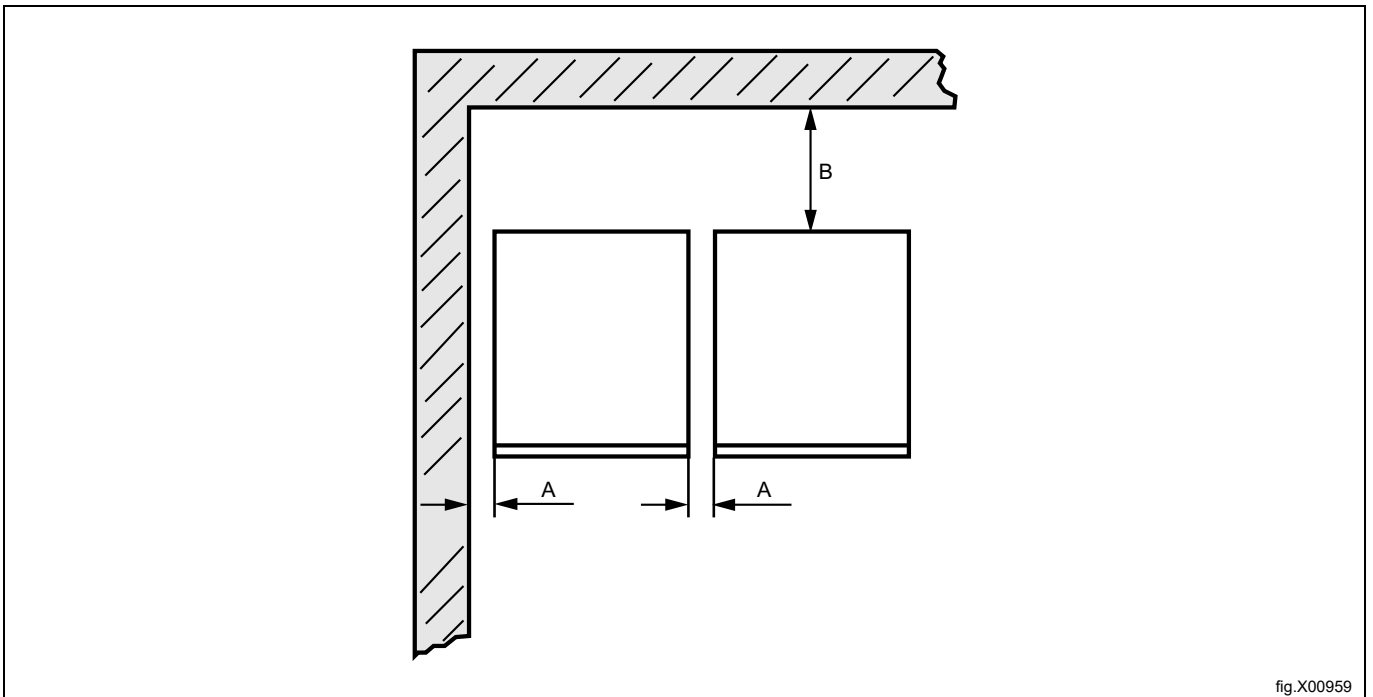


fig.X00959

A	50 mm
B	500 mm

### Merk!

**Maskinen skal plasseres slik at det er nok plass til å jobbe, både for brukeren og servicepersonalet.**

Når de oppgitte anbefalingene overholdes, gis enkel tilgang for vedlikehold og servicedrift.

Ved plassbegrensninger, kan maskiner installeres uten å ta hensyn til de oppgitte anbefalingene. Husk i så fall at det kan være nødvendig å koble fra og flytte andre maskiner for å kunne nå og utføre service på den aktuelle maskinen.

## 4.4 Mekanisk installasjon

Still maskinen horisontalt ved hjelp av maskinføttene. Den maksimale høydejusteringen på føttene er 14 mm.

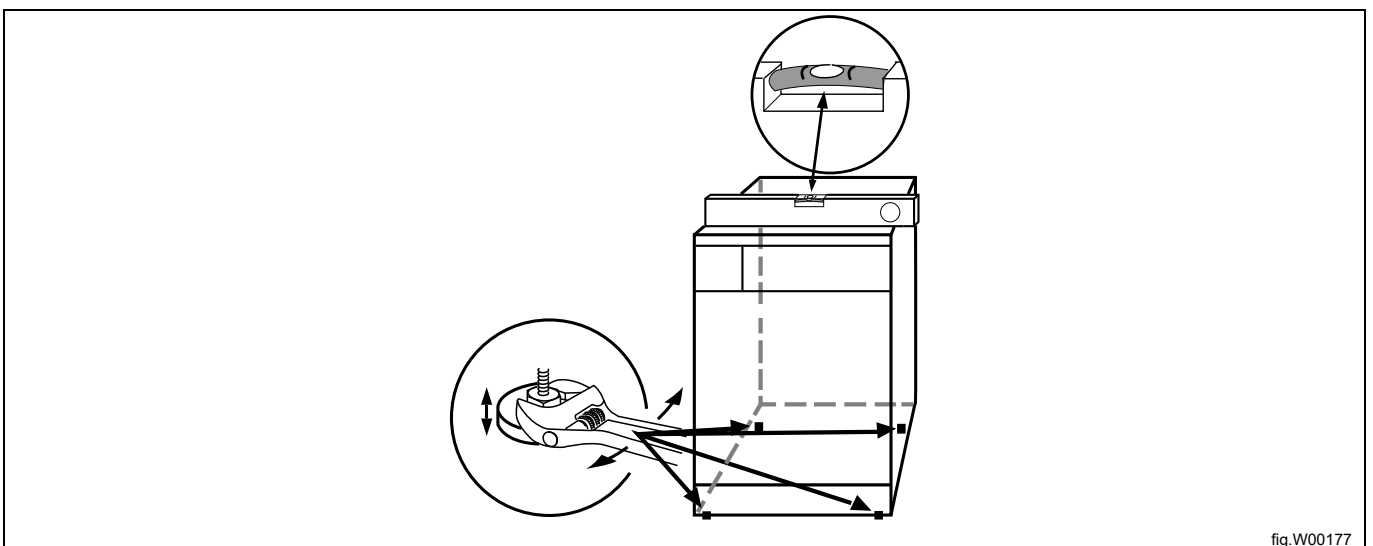


fig.W00177

## 4.5 Stableramme

Maskinen kan installeres på toppen av en annen 130 liters tørketrommel eller en 53 liters vaskeekstraktor.

Kontroller at maskinen under er i vater.

Kontroller også at topppanelet er rent før du starter installasjonen.

Plasser stablerammen på toppen av maskinen som skal være på bunnen og fest braketten (A) på stablerammen.

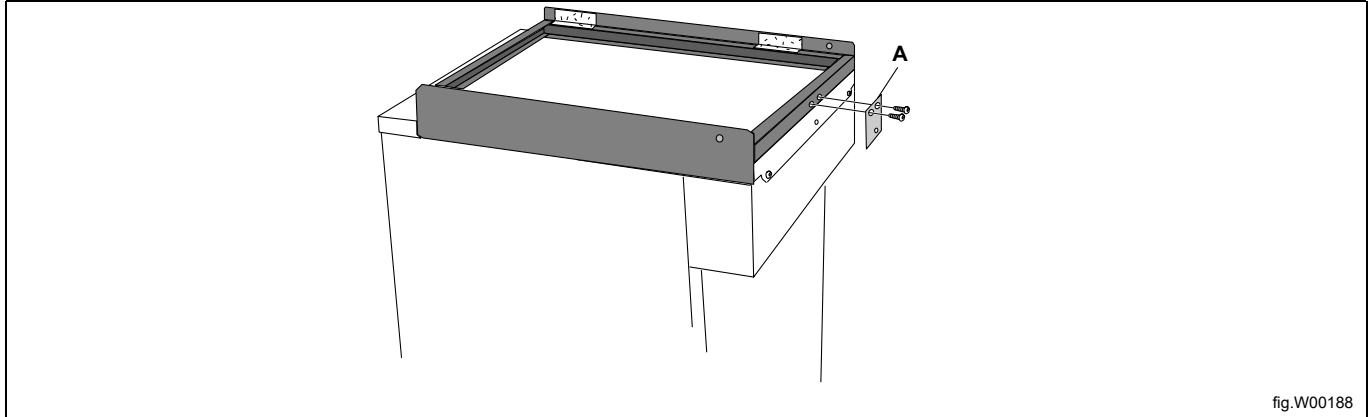


fig.W00188

Før du plasserer maskinene på toppen av den andre, må du skru opp føttene som langt som mulig for å hindre at de kan berøre den andre maskinen.

Plasser maskinen på toppen av den andre. Fronten på maskinene skal flukte.

Fest skruene (B), dette vil hindre maskinen i å vippe.

### Merk!

**Sørg for at det finnes hull til skruene (B) til å feste stablerammen på maskinen. Hvis ikke, må du bore 3,3 mm hull i maskinen.**

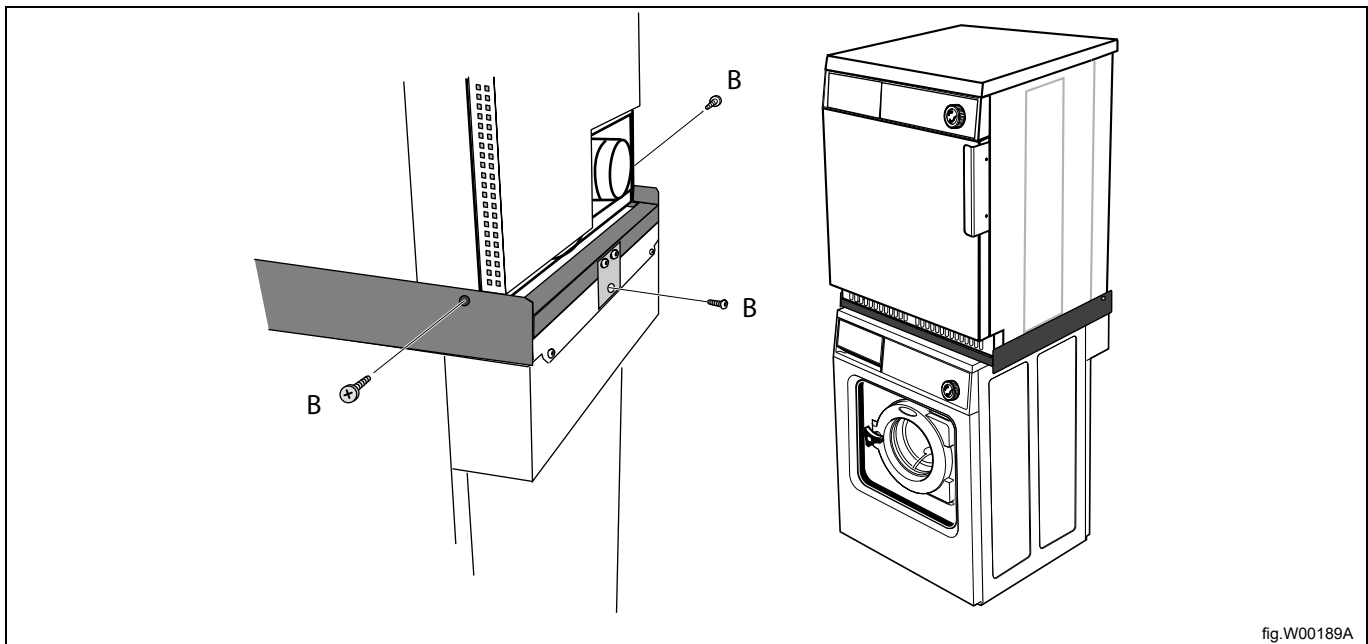
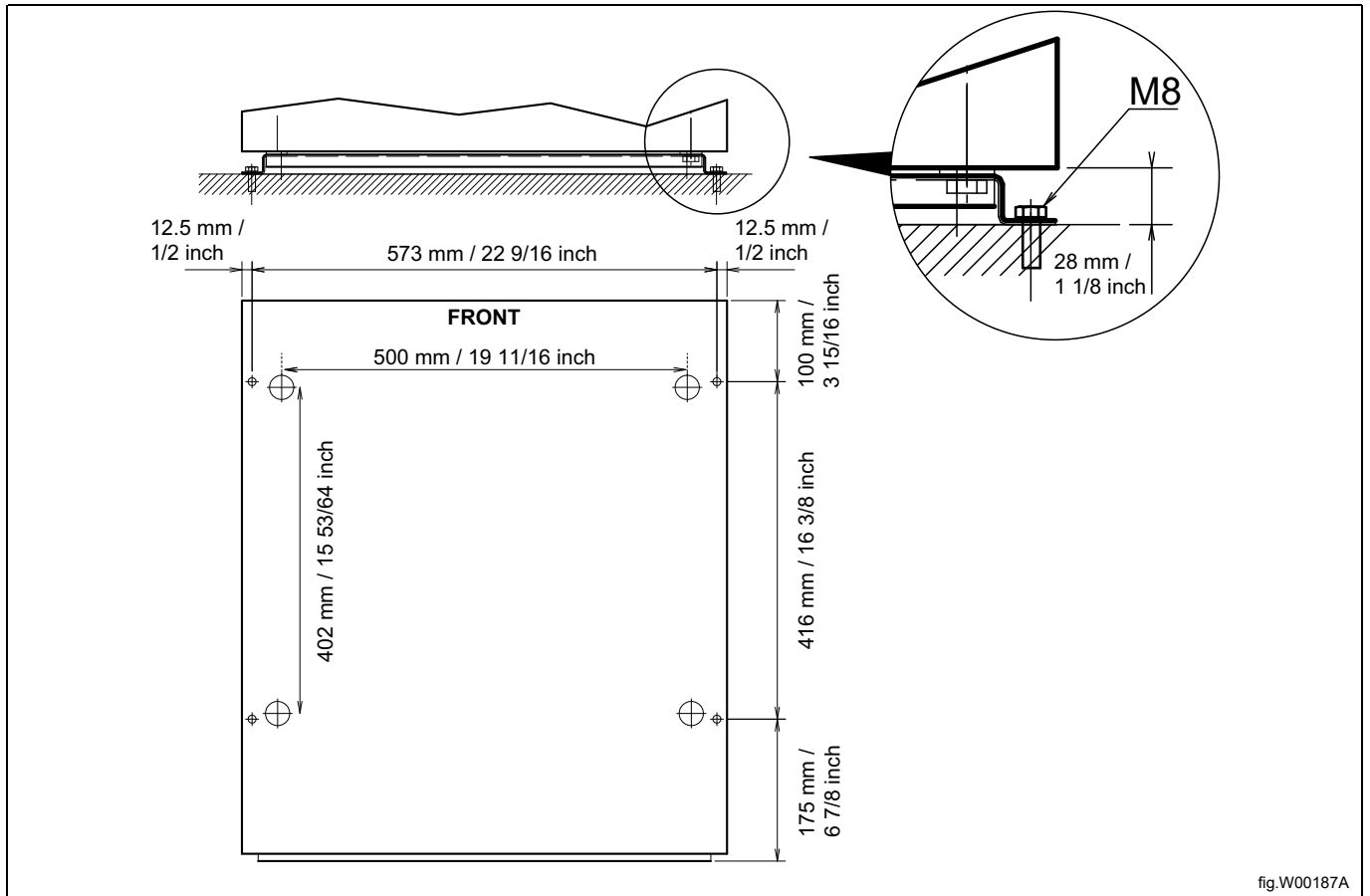


fig.W00189A

## 5 Installasjon ombord i båt

For å sikre at maskinen står stabilt må den festes til skipsdørken.

Maskinen leveres med monteringsutstyr. Fest de fire monteringsdelene til fundamentet med fire x M8-bolter.

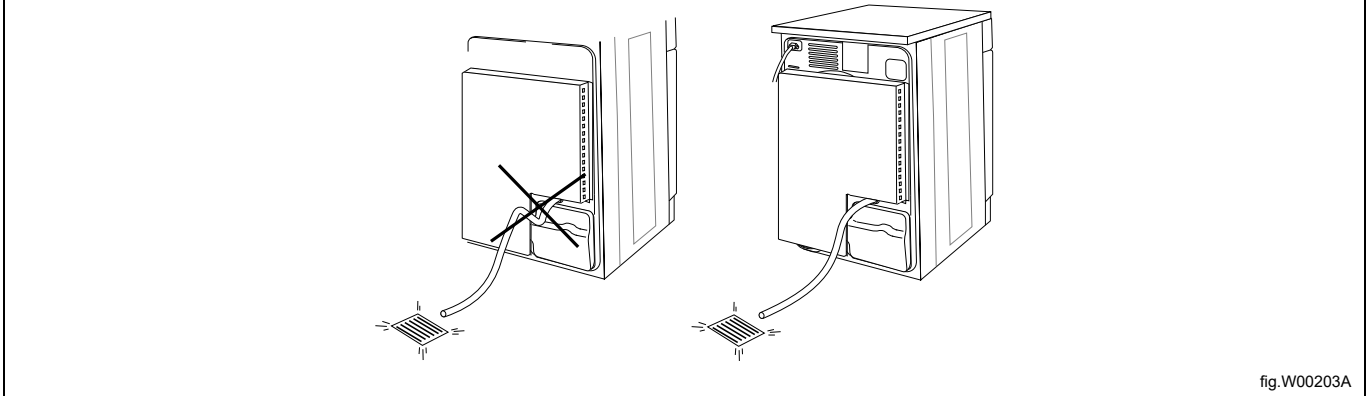


## 6 Evakueringsystem

### 6.1 Luftprinsipp

Kondenseringsmaskinen har ikke luftuttak til friluft.

Luften sirkuleres i et lukket system mellom maskinen og kondenseringsenheten. Vannet i klærne kondenseres i kondenseringsenheten og føres ut til avløpet. Tømmeslangen skal henge fritt med en svak bøy.



#### **Avtrekkmodell:**

Viften skaper et undertrykk i maskinen, og trekker luft inn i trommelen gjennom oppvarmingsenheten.

Den oppvarmede luften passerer gjennom klesplaggene og hullene i trommelen.

Luften strømmes ut gjennom et lofilter som er plassert i døren. Deretter blåses luften ut gjennom viften og utblåsingssystemet.

#### **Merk!**

**Det er veldig viktig at maskinen får tilstrekkelig med friskluft for å oppnå best mulig tørkeresultat.**

## 6.2 Friskluft

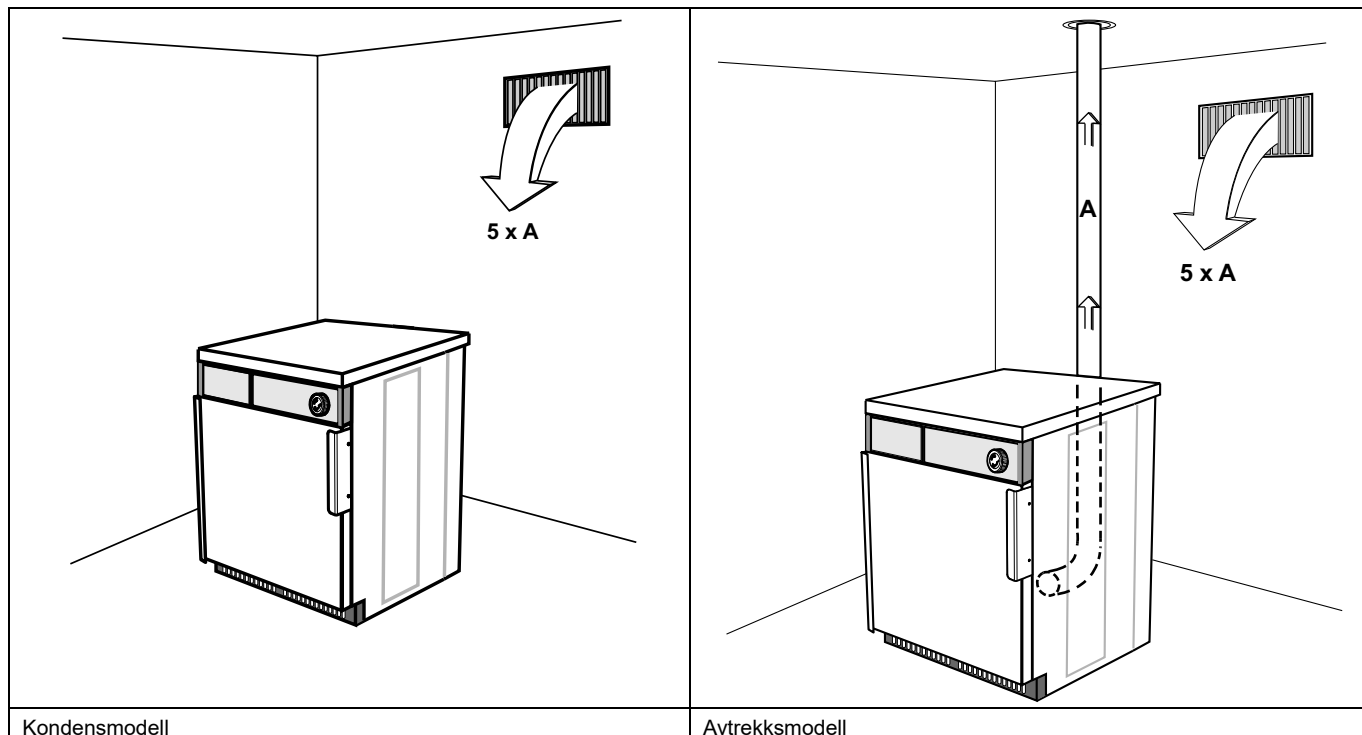
For å få maksimal effekt og kortest mulig tørketid, er det viktig å sikre at det kan komme inn friskluft i rommet fra utsiden, i samme mengde som den som blåses ut av rommet.

For å unngå trekk inn i rommet er det viktig å plassere luftinntaket bak maskinen.

Krav til korrekt luftforsyning:

- Tverrsnittet på luftinntaksåpningen skal være fem ganger arealet på utblåsningsrøret. Tverrsnittet på innløpsåpningen er arealet som luften kan strømme gjennom uten motstand fra gitter/sjalusideksel.

Motstanden i gitteret/sjalusien på luftinntakets dekkplate skal ikke overstige 10 Pa (0,1 mbar).

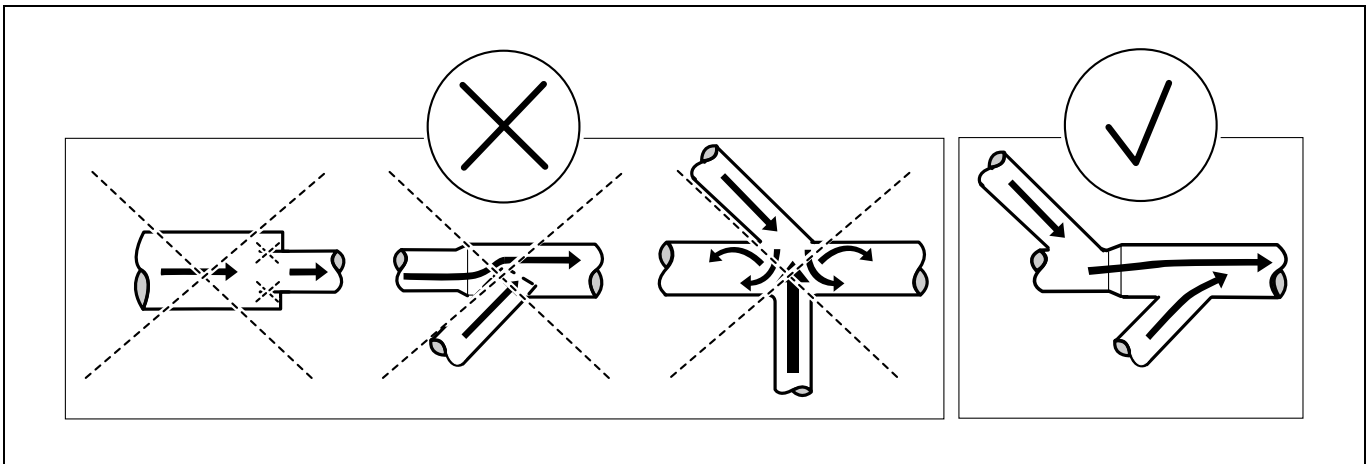


### Merk!

Gitter/sjalusideksel dekker ofte halvparten av det totale arealet av friskluftinntaket. Ikke glem å ta dette med i beregningen.

### 6.2.1 Evakueringsrør

- Bruk kun stive eller fleksible metallrør til avtrekk.
- Plastrør må ikke benyttes.
- Anbefalt materiale for utblåsningsrøret er galvanisert stål.
- Kanalen må ikke monteres med skruer eller andre festemidler som stikker inn i røret og samler opp lo. Bruk i stedet for eksempel klemmer og silikon som tåler høye temperaturer.
- Avtrekksluften må ikke ventileres inn i en vegg, et tak eller et lukket rom i bygningen.
- Evakueringsrøret må strekke seg utenfor bygningskonstruksjonen fordi kondensen kan føre til bygningskader.
- Evakueringsrøret skal munne ut utendørs.
- Eksoskanalen må plasseres på en slik måte at det beskyttes mot for eksempel støt eller inntrengning av vann på utsiden.
- Evakueringsrøret skal ha en glatt innside (lav luftmotstand).
- Evakueringsrøret skal bare ha beskjedne bøyninger.



### 6.2.2 Delt evakueringsrør



Det anbefales at hver maskin er koblet til et separat evakueringsrør.



Når flere maskiner bruker samme avløpsrør må avløpsrørets tverrsnitt økes etter hver maskin. Den anbefalte progressive diameterøkningen er den som er oppgitt i tabellen.

Hvis flere maskiner deler det samme avløpsrøret, anbefales det å justere luftstrømmen på maskinene når alle maskinene er startet og kjører et program uten varme.

Ta i betraktning at unødvendig store rør skaper problemer med vannføringen.

Eksoskanalen må ha en klaff som stenger for retur etter hver tørkemaskin.

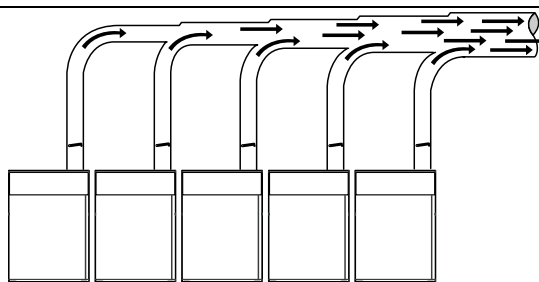


fig.6329

Antall maskiner		1	2	3	4	5	6	7	8	9	10
Evakueringsrør	ø mm	100	160	200	200	250	250	315	315	315	315
Anbefalt areal for friskluftinntak	m <sup>2</sup>	0,04	0,1	0,16	0,16	0,25	0,25	0,39	0,39	0,39	0,39
Minimumsareal for friskluftinntak	m <sup>2</sup>	0,011	0,022	0,033	0,044	0,055	0,066	0,077	0,088	0,099	0,11



Evakueringsrørets diameter må ikke bli redusert.



### 6.2.3 Dimensjonering av evakuering

Det er viktig at maskinen har riktig luftvolum, sammenlignet med effekten på hver maskin.

Hvis luftstrømmen er mindre eller større, vil dette føre til at tørketiden forlenges.

Hvis utløpsrøret er langt eller ventilasjonen ikke er riktig dimensjonert, anbefaler vi at utløpsrørene rengjøres regelmessig. Vanligvis trenger lange rør hyppigere rengjøring.

Utblåsningsrørene skal være korte for at maskinen skal fungere best mulig.

Alle dekkpaneler skal være montert for at maskinen skal fungere best mulig.

## 7 Elektrisk tilkobling

### 7.1 Elektrisk installasjon



Den elektriske installasjonen skal bare utføres av kvalifisert personell.



Maskiner med frekvenskontrollerte motorer kan være inkompatible med enkelte typer jordfeilbryteren. Det er viktig å være klar over at maskinene er konstruert slik at de gir høy personsikkerhet, og det er derfor det ikke er nødvendig med enheter som jordfeilbryter, men dette anbefales. Hvis du likevel ønsker å koble til maskinen via en jordfeilbryter, må du huske følgende:

- kontakt en velrenommert, autorisert elektroinstallatør, slik at det blir valgt riktig type bryter og at dimensjoneringen blir riktig
- for maksimal pålitelighet kobler du til bare én maskin på hver jordfeilbryter
- det er viktig at jordledningen er riktig tilkoblet.

Hvis maskinen ikke er utstyrt med en hovedstrømbryter, skal det monteres en slik foran maskinen på forhånd.

I samsvar med installasjonsforskriftene: Monter en flerpolet hovedstrømbryter før maskinen monteres, slik at det blir enklere å installere og utføre service på maskinen.

Tilkoblingskabelen skal henge i en myk bue.

## 7.2 Enfasetilkobling

Demonter dekkplaten fra forsyningsenheten. Koble til jordledning og andre ledninger som vist.

### Avtrekkmodell

200–240V 1~ 2.9/3.2kW		
220–240V 1N~ 3,2kW		
220–240V 1N~ 3,5kW		

### Kondensmodell

208–240V 1~ 3,0kW		
220–240V 1N~ 3,0kW		

Når installasjonen er ferdig, setter du dekkplaten tilbake på plass og kontrollerer:

- at trommelen er tom,
- at maskinen går ved å skru på hovedbryteren og starte et program med varme.

### 7.3 Trefasetilkobling

Demonter dekkplaten fra forsyningsenheten. Koble til jordledning og andre ledninger som vist.

#### Avtrekkmodell

380–415V 3N~ 3,2kW		
200–240V 3~ 5,1kW		
380–440V 3~ 5,1kW		
440V 3~ 2,6kW		
380–415V 3N ~ 5,1kW		

## Kondensmodell

380–415V 3N~ 3,0kW		
200–240V 3~ 3,0kW		
380–440V 3N~ 3,0kW		

Når installasjonen er ferdig, setter du dekkplaten tilbake på plass og kontrollerer:

- at trommelen er tom,
- at maskinen går ved å skru på hovedbryteren og starte et program med varme.

## 7.4 Elektriske tilkoblinger

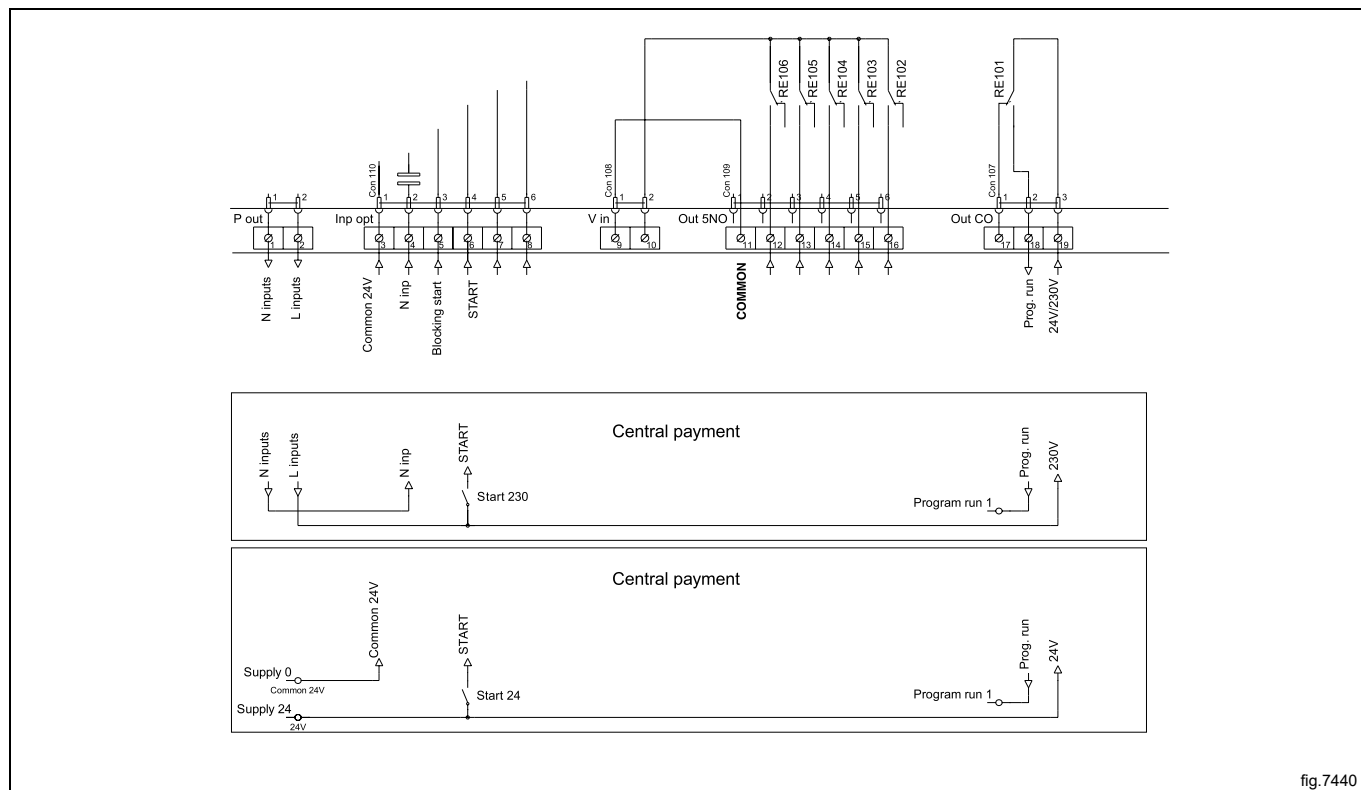
Elektrisk tilkøpling					
Oppvarmingsalternativ	Nettspenning	Hz	Oppvarmingseffekt kW	Totaleffekt kW	Anbefalt sikring A
Elektrisk oppvarming	220–240V 1~	50/60	3,2	3,5	16
	220-240V 3~	50/60	3,2/5,1	3,5/5,4	13/16
	380–415 3~	50/60	5,1	5,4	10
	440/480V 3~	60	5,1	5,4	10
Kondens	220–240V 1~	50/60	3,0	3,3	16
	220-240V 3~	50/60	3,0	3,3	13
	380–415 3~	50/60	3,0	3,3	10
	440/480V 3~	60	3,0	3,3	10

## 7.5 Funksjoner for I/O-kort

Det elektriske diagrammet kan være ett av følgende:

### 7.5.1 Sentral betaling (2J)

For å starte maskinen fra et sentralt betalingssystem må betalingssystemet sende en startpuls på mellom 300 og 3000 ms (500 ms anbefales) med et minsteopphold på 300 ms (500 ms anbefales) mellom to pulser. Startpulsene kan være enten 230 V eller 24 V. For å motta et tilbakekoblingssignal når maskinen har startet, må det settes 230 V eller 24 V på kontakt 19. Tilbakekoblingssignalet på kontakt 18 skal være aktivert (høyt) under hele programmet.



## 7.5.2 Sentral betaling (2J)

Det sentrale betalings- eller bookingsystemet skal sende et aktivert (høy) signal til maskinen når det er tillatt å starte maskinen. Signalet må forbli aktivert (høyt) under tørking. Når signalet blir inaktivt (lavt), vil maskinen avslutte det aktive programmet og starte kjøling. Signalet kan være enten 230 V eller 24 V. For å motta et tilbakekoblingssignal når maskinen har startet, må det settes 230 V eller 24 V på kontakt 19. Tilbakekoblingssignalet forblir aktivt (høyt) under hele programmet.

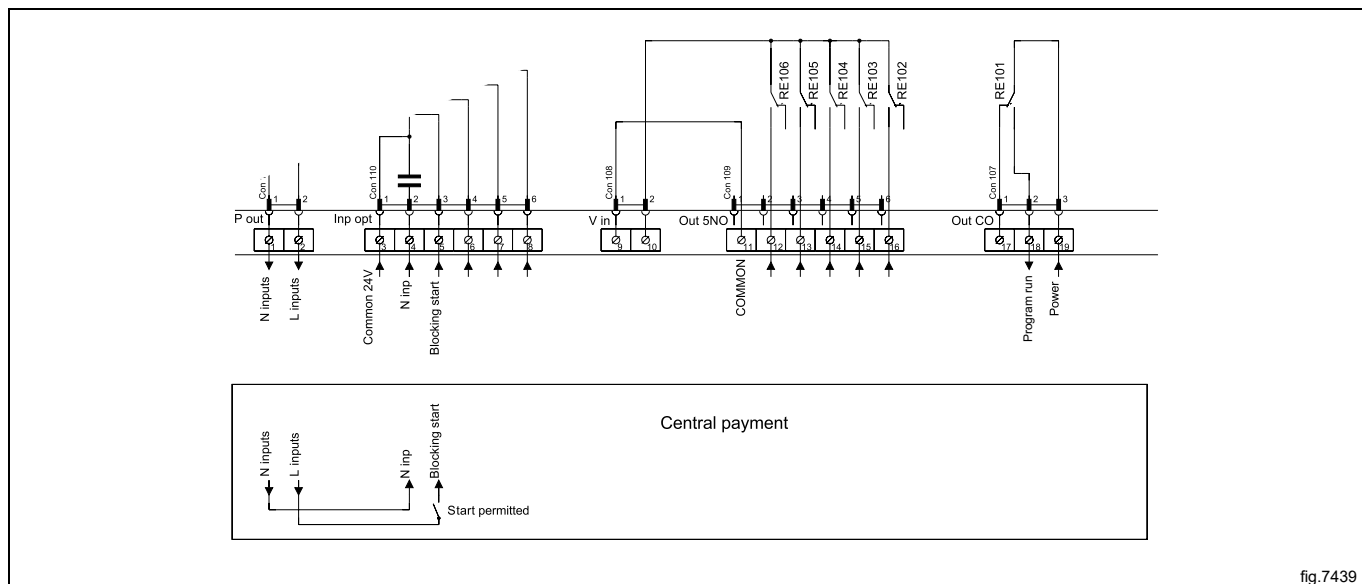


fig.7439

### 7.5.3 Ekstern myntmåler / sentral betaling (2K)

Signalet som mottas fra eksterne myntautomater, må være en puls på mellom 300 og 3000 ms (500 ms anbefales) med et minimumsopphold på 300 ms (500 ms anbefales) mellom to pulser.

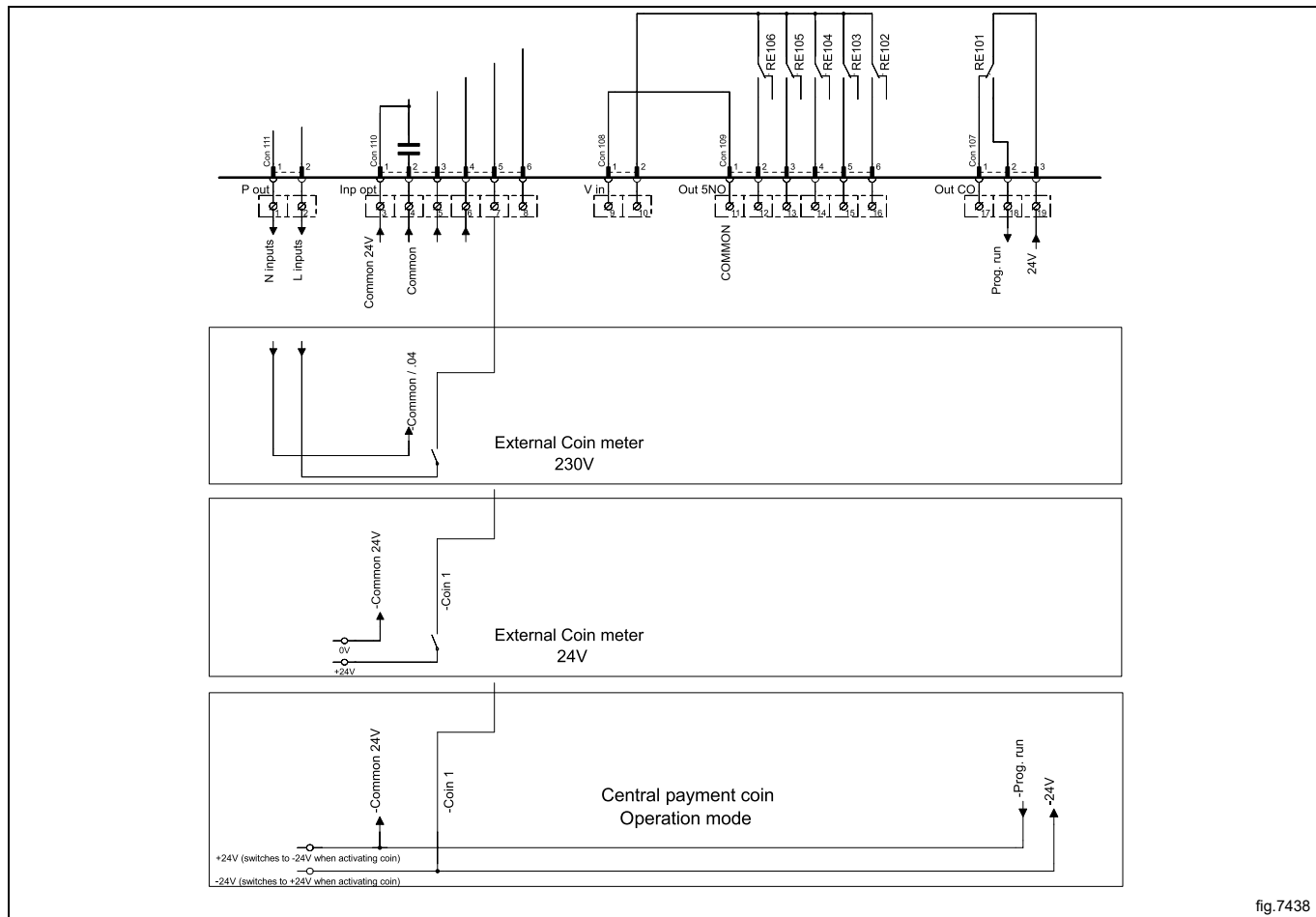


fig.7438

### 7.5.4 Prisavslag (2K)

Ved å legge et aktivert (høyt) signal på kontakt 5 ("Price red"), kan prisen på programmet reduseres. Denne funksjonen kan blant annet brukes til å gi rabatt til visse tider på døgnet. Mens signalet ligger aktivt (høyt), reduseres prisen på programmet (eller tiden forlenges i programmet) med den prosentsatsen som er angitt i prisprogrammeringsmenyen.

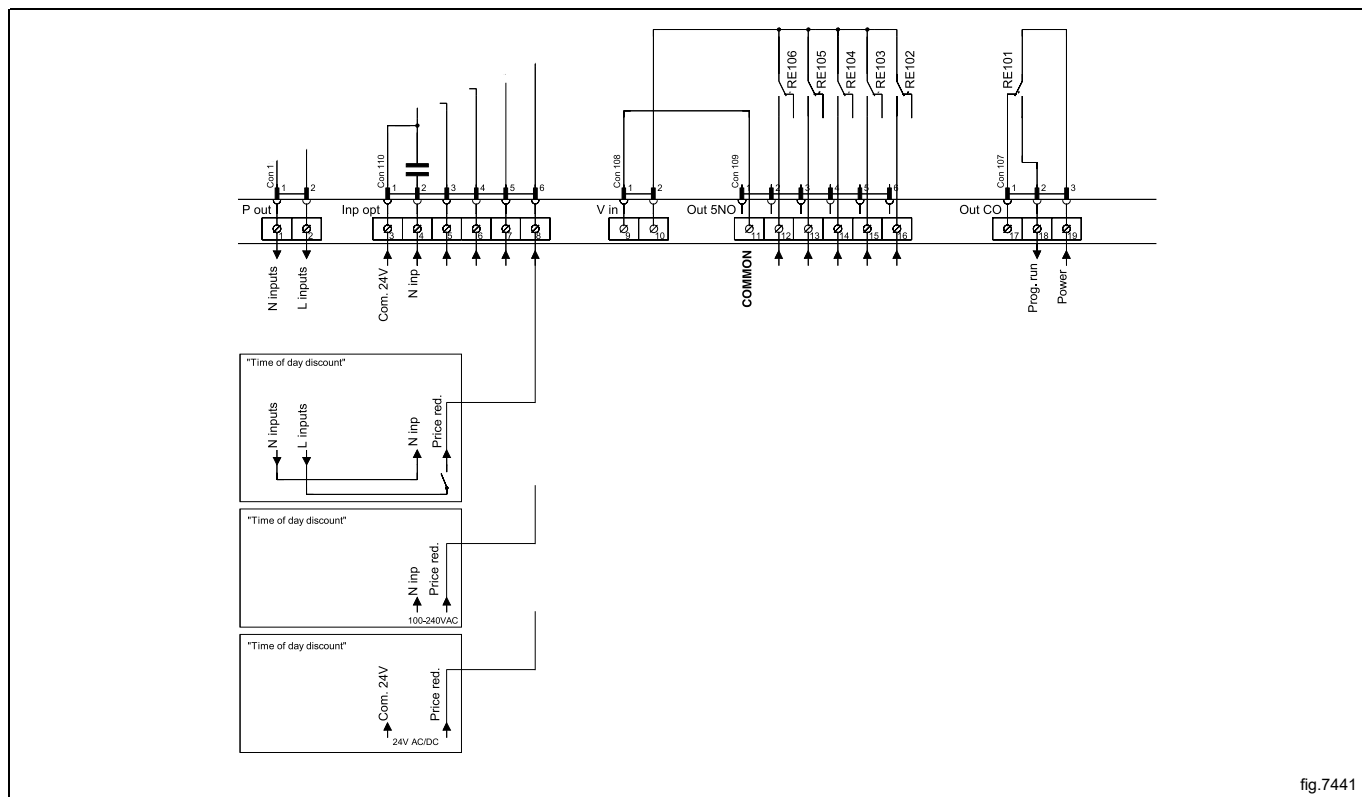


fig.7441

## 7.6 Alternativ

### 7.6.1 Ekstern tilkobling 100 mA

En spesiell tilkoblingskontakt er plassert på tilkoblingskonsollen.

Denne tilkoblingen kan brukes som ekstern styring av en vifte.

Kontakten for ekstern styring er utstyrt med 220–240V maks. 100 mA og er utelukkende beregnet for drift av en kontaktor.

Maks. tilkobling 100 mA.

Jord (Gnd.) må ikke brukes til jording av eksternt kort.

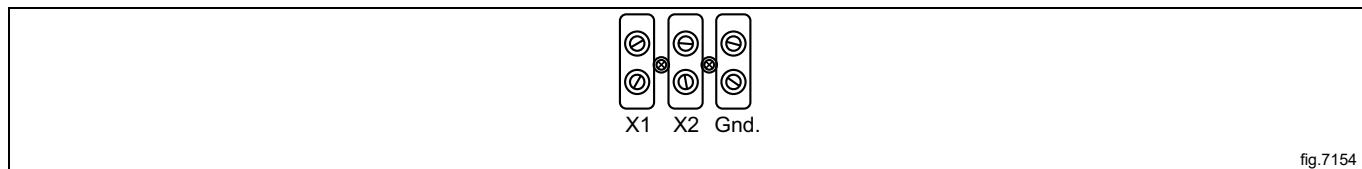


fig.7154

## 8 Omhengsling av dør

Koble fra strømforsyningen til maskinen.

Skruløs det nedre hengselet og ta av døren.

### Merk!

**Sørg for å holde døren på plass når du løsner hengselenheten.**

Skru av det øvre hengselet.

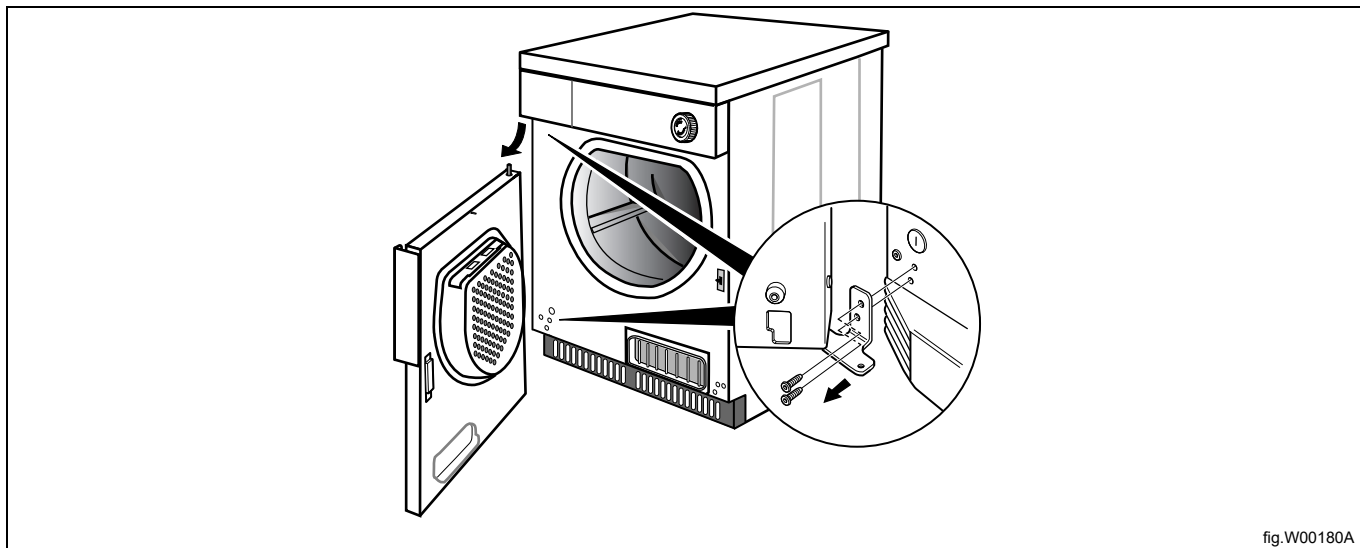


fig.W00180A

Skru av dekkskruene på den andre siden og monter dem der du fjernet hengslene. Fest hengslene på den andre siden hvor dekkskruene var. Monter det nedre hengselet løst med én skruer først, slik at det blir lettere å plassere døren i riktig stilling.

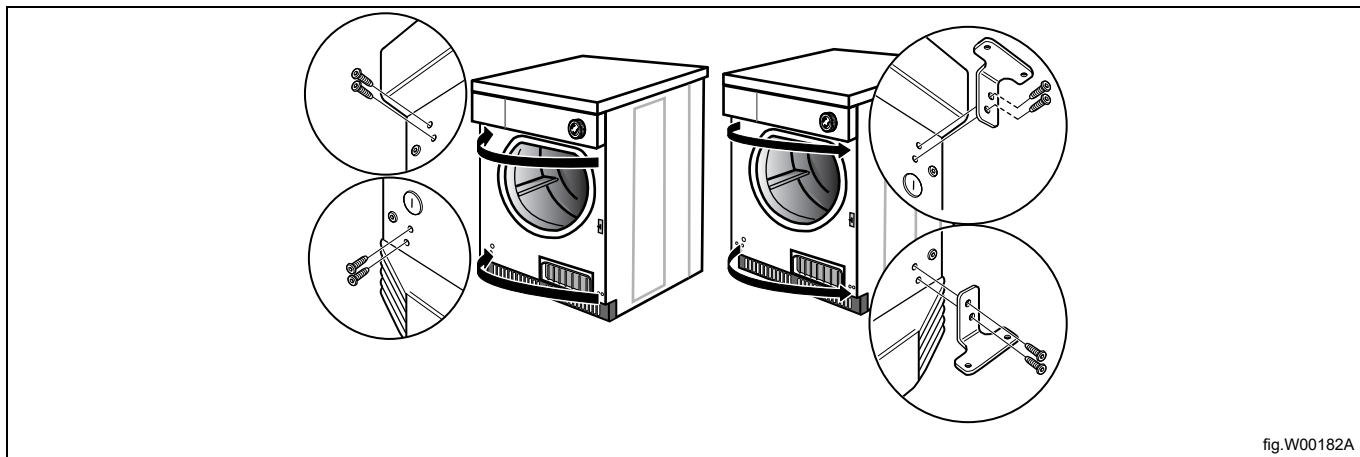


fig.W00182A

Skru av dørhåndtaket og monter skruene igjen. Monter dørhåndtaket på motsatt side med de eksisterende skruene. Fjern øvre og nedre svingtapp og monter dem på motsatt side.

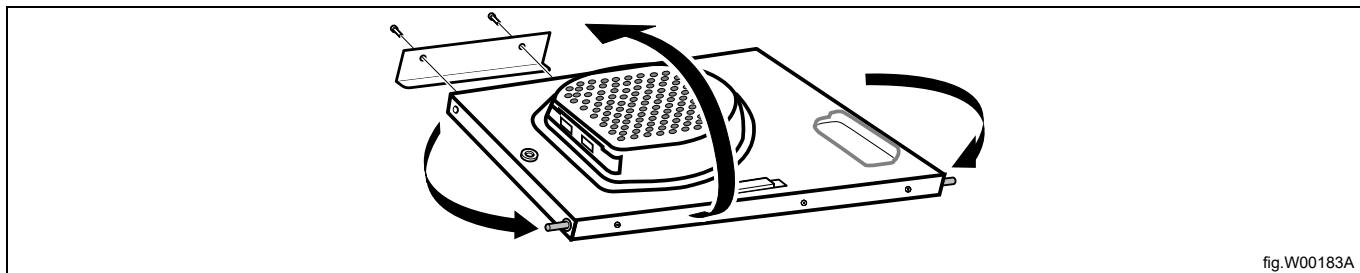
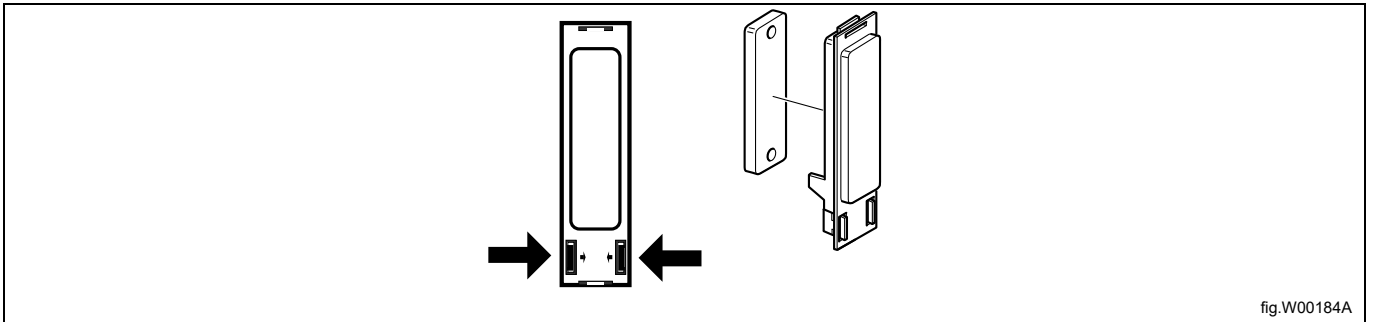


fig.W00183A

Demonter låseplatene ved å løsne mothaken med et skrujern.  
Trykk ut låseplatene, flytt dem over til den andre siden og trykk dem på plass.



Monter døren på den andre siden. Skyv døren og svingtappen inn i det øvre hengselet og juster deretter nedre svingtapp inn i nedre hengsel. Monter gjenværende skrue når nedre svingtapp er i riktig stilling. Stram skruene.

Koble strømforsyningen til maskinen.

Foreta prøvekjøring av maskinen.

## 9 Ved første oppstart

Når maskinen er installert og strømmen koblet til for første gang, må du angi følgende innstillinger. Når en innstilling er ferdig, går du automatisk til den neste.

- Velg språk
- Angi klokkeslett og dato
- Aktiver/deaktiver servicealarmen

Mer informasjon om disse innstillingene finnes i programmerings- og konfigurasjonshåndboken.

### 9.1 Velg språk

Velg språk fra listen i displayet.

Dette vil bli det språket som alle meldinger i displayet, programnavn osv. vil vises på.

### 9.2 Angi klokkeslett og dato

Velg **YES**, og trykk på betjeningsrattet for å gå til menyen **TIME/DATE**.

Aktiver menyen **SET TIME**, og angi riktig klokkeslett.

Lagre innstillingene.

Aktiver menyen **SET DATE**, og angi riktig dato. Begynn med å stille inn året.

- Still inn året. Avslutt for å fortsette med et langt trykk på betjeningsknappen.
- Still inn måneden. Avslutt for å fortsette med et langt trykk på betjeningsknappen.
- Still inn dagen. Avslutt med et langt trykk på betjeningsknappen, og lagre deretter med et langt trykk på betjeningsknappen.

Lukk menyen når du er ferdig.

## 10 Funksjonskontroll



Skal bare utføres av kvalifisert personell.



Det må foretas en funksjonskontroll når installasjonen er avsluttet, og før maskinen kan tas i bruk. Når noe er blitt reparert, må det foretas en funksjonskontroll før maskinen kan brukes igjen.

### Kontroller maskinens automatiske stoppfunksjon

- Start maskinen.
- Kontroller at mikrobryterne fungerer som de skal:  
Maskinen skal stoppe hvis døren åpnes.

### Kontrollere varmen

- La maskinen gå i fem minutter på et program med varme.
- Kontroller at oppvarmingen fungerer ved å åpne døren og kjenne at det er varme i trommelen.

### Klar til bruk

Hvis resultatet av alle testene er OK er maskinen nå klar til bruk.

Hvis noen av testene ikke er OK, eller det oppdages mangler eller feil, ta kontakt med din lokale serviceleverandør eller forhandler.

## 11 Informasjon om kassering

### 11.1 Resirkulerbarhet og kassering av apparatet

#### 11.1.1 Resirkulering

Apparatene våre er produsert med en betydelig andel resirkulerbare metaller (slik som rustfritt stål, jern, aluminium, galvaniserte plater, kobber, osv.), som kan gjenvinnes gjennom lokale resirkuleringssystemer, i samsvar med de gjeldende reglene i de enkelte brukslandene.

Nasjonale regler for avfallshåndtering kan variere. Kassering av apparatet må derfor skje i samsvar med gjeldende lover og direktiver utstedt av kompetente myndigheter i det landet er apparatet skal avvikles.

De forskjellige komponentene av apparatet må separeres og kasseres i samsvar med materialsammensetningen (f. eks. metaller, olje, fett, plast, gummi, kjølegasser, isolerende plater og andre isolasjonsmaterialer, glassull, ledlamper, osv.), og i fullstendig samsvar med gjeldende lokale og internasjonale lover og regler for avfallshåndtering.

Kompressorer kan inneholde oljer og kjølevæsker - de er spesialavfall og må resirkuleres i henhold til lokale lover.

#### 11.1.2 Framgangsmåte for kassering av apparatet og gjenvinning av komponenter / materialer

Dette produktet må ikke kasseres i miljøet når dets levetid er over. Det må kasseres i samsvar med lokal miljølovgivning, eller aller helst, leveres inn intakt til en autorisert resirkuleringsstasjon.

Alle fjernede komponenter, inkludert dører og andre strukturelle deler, må leveres inn sammen med apparatet til en autorisert resirkulerings- eller avfallshåndteringsstasjon.

Demonterings-/resirkuleringsstasjonen vil anvende den nyeste teknologi og metoder de har for å demontere produktet på en effektiv måte for best mulig resirkulering.

Vær oppmerksom på at kretskort, elektriske motorer eller andre komponenter som i europeisk lovgivning er klassifisert som råmaterialer med svært kritisk gjenvinningspotensiale må behandles spesielt.

Hvis du er i tvil eller har spørsmål kan du alltid ta kontakt med vår kundeservice.

Før du kasserer apparatet må du foreta en grundig inspeksjon av dets fysiske og bevaringsmessige stand, kontrollere for mulig lekkasjer av væsker eller gasser, og for eventuelle ødelagte deler som vil kunne utføre en fare ved håndtering og påfølgende demontering.



Symbolet på produktet viser at dette produktet ikke skal behandles som husholdningsavfall, men må avfallsbehandles etter gjeldende bestemmelser for å unngå negative innvirkninger på miljøet og helseisiko. For ytterligere informasjon om resirkulering av dette produktet, kontakt den lokale forhandleren eller agenten, serviceavdelingen eller det lokale renovasjonsvesenet.



### Merk!

Når apparatet demonteres, må all merking, denne håndboken og andre dokumenter som hører til apparatet, ødelegges.

### 11.2 Kassering av emballasjen

Materialet må tas hånd om i overensstemmelse med gjeldende forskrifter i landet der apparatet brukes. Alle emballasjematerialene er miljøvennlige.

De kan trygt oppbevares, resirkuleres eller brennes i et egnet avfallsbrenningsanlegg. Resirkulerbare plastdeler er merket som eksemplene nedenfor.

	Polyetylen: <ul style="list-style-type: none"> <li>• Utvendig emballasje</li> <li>• Pose med instruksjoner</li> </ul>
	Polypropylen: <ul style="list-style-type: none"> <li>• Stropper</li> </ul>
	Polystyrenskum: <ul style="list-style-type: none"> <li>• Hjørnebeskyttelser</li> </ul>





Electrolux Professional AB  
341 80 Ljungby, Sweden  
[www.electroluxprofessional.com](http://www.electroluxprofessional.com)