

Podręcznik instalacji

Suszarka bębnowa

TD6-6
Typ N1130..



Electrolux
PROFESSIONAL

Spis treści

Spis treści

1	Środki ostrożności	5
1.1	Ogólne informacje na temat bezpieczeństwa	6
1.2	Przeznaczenie wyłącznie komercyjne	6
1.3	Prawa autorskie	6
1.4	Certyfikat ergonomiczności	6
1.5	Symbole	7
2	Warunki gwarancji i wyłączenia	8
3	Dane techniczne	9
3.1	Rysunek	9
3.2	Dane techniczne	10
3.3	Złącza	10
4	Przygotowanie do pracy	11
4.1	Rozpakowanie	11
4.2	Instrukcje recyklingu opakowania	12
4.3	Umieszczenie	13
4.4	Montaż mechaniczny	14
4.5	Rama do montażu	14
5	Montaż na łodzi	16
6	System odprowadzania powietrza	17
6.1	Zasada obiegu powietrza	17
6.2	Świeże powietrze	18
6.2.1	Kanał wylotowy	19
6.2.2	Wspólny kanał wylotowy	20
6.2.3	Dobór wielkości wylotu powietrza	20
7	Przylącze elektryczne	21
7.1	Instalacja elektryczna	21
7.2	Podłączenie jednofazowe:	22
7.3	Podłączenie trójfazowe	23
7.4	Połączenia elektryczne	24
7.5	Funkcje kart wejścia/wyjścia	25
7.5.1	Centralny system płatności (2J)	25
7.5.2	Centralny system płatności (2J)	26
7.5.3	Zewnętrzny mechanizm wrzutowy/Centralny system płatności (2K)	27
7.5.4	Niższa cena (2K)	28
7.6	Opcja	28
7.6.1	Przylącze zewnętrzne 100 mA	28
8	Zmiana strony otwierania drzwiczek	29
9	Postępowanie przy pierwszym uruchomieniu	31
9.1	Wybór języka	31
9.2	Ustawianie daty i godziny	31
10	Test końcowy	32
11	Informacje o wyrzucaniu produktu	33
11.1	Wyrzucanie urządzenia po zakończeniu jego przydatności do eksploatacji	33
11.2	Utylizacja opakowania	33

Producent zastrzega sobie prawo do dokonywania zmian w specyfikacji konstrukcyjnej i materiałowej.

1 Środki ostrożności

- Serwisowanie może być wykonywane jedynie przez osoby upoważnione.
- Należy korzystać tylko z autoryzowanych części zapasowych, akcesoriów i materiałów eksploatacyjnych.
- Nie wolno używać suszarki w przypadku odzieży czyszczonej chemikaliami przemysłowymi.
- Nie suszyć w suszarce brudnej odzieży.
- Odzież zanieczyszczoną substancjami typu olej jadalny, aceton, alkohol, benzyna, nafta, odplamiacze, terpentyna, wosk i preparaty do usuwania wosku należy przed suszeniem w suszarce wyprać w gorącej wodzie ze zwiększoną ilością detergentu.
- Nie wolno suszyć w suszarce przedmiotów w rodzaju pianki gumowej (lateksowej), czepków kąpielowych, tkanin wodoodpornych, przedmiotów powlekanych gumą oraz odzieży lub poduszek posiadających elementy z pianki gumowej.
- Środki do zmiękczenia tkanin itp. należy stosować zgodnie z instrukcją dołączoną do tych produktów.
- Ostatnia część cyklu suszenia odbywa się bez podgrzewania (cykl schładzania), aby odzież uzyskała temperaturę gwarantującą jej nieuszkodzenie.
- Z kieszeni należy wyjąć wszelkie przedmioty, np. zapalniczki czy zapałki.
- **OSTRZEŻENIE.** Nie wolno zatrzymywać suszarki przed końcem suszenia, chyba że wszystkie rzeczy zostaną szybko wyjęte i rozłożone w celu rozproszenia ciepła.
- Należy zapewnić właściwą wentylację, aby gazy nie przedostawały się z powrotem do pomieszczeń, w których znajdują się urządzenia zasilane innymi paliwami, w tym urządzenia korzystające z otwartego płomienia.
- Wydmuchiwanego powietrza nie wolno kierować do przewodów wykorzystywanych do odprowadzania spalin z urządzeń spalających gaz bądź inne paliwa.
- Urządzenia nie wolno montować za drzwiami zamykanymi na zamek, drzwiami przesuwными ani takimi, w których zawiasy znajdują się po stronie przeciwnej niż urządzenie, ograniczając możliwość całkowitego otwarcia drzwiczek urządzenia.
- Jeśli urządzenie jest wyposażone w układ wychwytywania strzępków tkanin, należy go regularnie czyścić.
- Nie wolno doprowadzić do gromadzenia się strzępków tkanin wokół urządzenia.
- **NIE MODYFIKOWAĆ TEGO URZĄDZENIA.**
- Przed rozpoczęciem serwisowania lub wymiany części należy odłączyć zasilanie urządzenia.
- Jeśli zasilanie jest odłączone, operator musi widzieć, że maszyna jest odłączona (przewód zasilający jest odłączony i pozostaje odłączony) z każdego punktu, do którego ma dostęp. Jeśli nie jest to możliwe ze względu na konstrukcję lub instalację maszyny, należy zapewnić rozłączenie z systemem blokującym w pozycji odłączenia od zasilania.
- Z zachowaniem zasad podłączania przewodów: aby ułatwić instalację i obsługę pralki należy zamontować wyłącznik wielobiegunowy przed instalacją pralki.
- **OSTRZEŻENIE:** Urządzenie nie może być zasilane za pomocą zewnętrznego urządzenia przełączającego, np. zegara czasowego, oraz nie może być podłączone do obwodu, w którym regularnie włączane i wyłączane jest zasilanie.
- Jeśli na tabliczce znamionowej urządzenia podano inne napięcie znamionowe lub częstotliwość znamionową (rozdzielone znakiem „/”), opis czynności związanych z

dostosowaniem urządzenia do pracy z wymaganym napięciem lub częstotliwością zostały podane w instrukcji instalacji.

- Urządzenia stacjonarne niewyposażone w wyłączniki umożliwiające odłączenie od źródła zasilania z rozwarciem styków na wszystkich biegunach, które pozwala na pełne odłączenie w warunkach nadmiernego napięcia kategorii III: wyłączniki muszą być wbudowane w stałe przewody sieciowe zgodnie z normami.
- Otwory w podstawie nie mogą być zasłonięte dywanem.
- Maksymalna masa suchych materiałów: 6 kg.
- Poziom emisji ciśnienia akustycznego na stanowiskach pracy skorygowany wg charakterystyki częstotliwościowej A: 70 dB(A).
- Dodatkowe wymagania dla następujących krajów; AT, BE, BG, HR, CY, CZ, DK, EE, FI, FR, DE, GR, HU, IS, IE, IT, LV, LT, LU, MT, NL, NO, PL, PT, RO, SK, SI, ES, SE, CH, TR, UK:
 - Urządzenie można wykorzystywać w miejscach ogólnodostępnych.
 - Niniejsze urządzenie może być użytkowane przez dzieci w wieku powyżej 8 lat oraz przez osoby o obniżonych zdolnościach fizycznych, sensorycznych lub umysłowych bądź też nieposiadające odpowiedniego doświadczenia i wiedzy, jeśli są one pod nadzorem lub zostaną poinstruowane w zakresie korzystania z urządzenia w bezpieczny sposób oraz rozumieją zagrożenia z tym związane. Dzieci nie powinny korzystać z urządzenia dla zabawy. Operacje czyszczenia i konserwacji urządzenia nie powinny być wykonywane przez dzieci bez nadzoru.
- Dodatkowe wymagania dla innych krajów:
 - Niniejsze urządzenie nie jest przeznaczone do użytkowania przez osoby (w tym dzieci) o obniżonych zdolnościach fizycznych, sensorycznych lub umysłowych bądź też niemające odpowiedniego doświadczenia i wiedzy, chyba że są one nadzorowane lub zostaną poinstruowane w zakresie korzystania z urządzenia przez osobę odpowiedzialną za ich bezpieczeństwo. Dzieci muszą być pod nadzorem w celu zapewnienia, że nie korzystają z urządzenia dla zabawy.

1.1 Ogólne informacje na temat bezpieczeństwa

Aby zapobiec uszkodzeniu obwodów elektronicznych (i innych elementów urządzenia) w wyniku skraplania się wilgoci, urządzenie przed pierwszym użyciem należy umieścić i pozostawić na 24 godziny w temperaturze pokojowej.

1.2 Przeznaczenie wyłącznie komercyjne

Urządzenia będące przedmiotem niniejszej instrukcji są przeznaczone wyłącznie do użytku komercyjnego albo przemysłowego.

1.3 Prawa autorskie

Niniejsza instrukcja jest przeznaczona wyłącznie do wglądu przez użytkowników i może być udostępniana osobom trzecim wyłącznie po uzyskaniu zgody ze strony firmy Electrolux Professional AB.

1.4 Certyfikat ergonomiczności

Ciało człowieka stworzone jest do ruchu i aktywności, ale statyczne lub powtarzalne ruchy bądź nieprawidłowa pozycja ciała mogą być przyczyną dolegliwości lub urazów fizycznych.

W wyniku przeprowadzonej oceny ergonomiczności tego produktu i dostępnych w nim rozwiązań, które mogą mieć wpływ na fizyczne i kognitywne uwarunkowania jego obsługi, urządzenie uzyskało stosowny certyfikat.

Produkty ergonomiczne powinny spełniać określone wymagania w trzech różnych obszarach: technicznym, biomedycznym i psychospołecznym (przydatność oraz zadowolenie).

Dla każdego z tych obszarów przeprowadzono próby z udziałem rzeczywistych użytkowników urządzenia. Próby wykazały, że produkt spełnia wymagania kryteriów ergonomiczności zgodne z odpowiednimi normami.







W przypadku obsługi kilku urządzeń przez jednego operatora wzrasta liczba powtarzalnych ruchów, co powoduje znaczne zwiększenie ryzyka biomechanicznego.

Możliwym źródłem ryzyk związanych z nieprawidłową postawą jest obsługa uchwyty drzwi (w przypadku postawienia urządzenia bezpośrednio na posadzce – bez podstawy) oraz interfejsu użytkownika, wyświetlacza i pokrętła (w przypadku postawienia urządzenia bezpośrednio na palce).

W celu uniknięcia urazów podczas obsługi urządzenia należy stosować się do poniższych zaleceń.

- Zamiast stawiać urządzenie na posadzce umieścić urządzenie na podstawie, aby operator nie musiał się schylać w czasie wkładania lub wyjmowania tkanin.
Minimalna sugerowana wysokość podstawy wynosi 300 mm.
- W celu ułatwienia załadunku, wyładunku oraz transportu należy zapewnić odpowiednie wózki lub kosze.
- W przypadku obsługi kilku urządzeń przez jedną osobę należy zapewnić możliwość rotacji pracowników w miejscu pracy.

1.5 Symbole

	Przeostroga
	Uwaga, gorąca powierzchnia
	Uwaga, wysokie napięcie
	Niebezpieczeństwo pożaru / Materiały łatwopalne
	Uwaga, niebezpieczeństwo przygniecenia!
	Przed uruchomieniem urządzenia należy przeczytać instrukcję

2 Warunki gwarancji i wyłączenia

Jeśli zakup tego produktu wiąże się z gwarancją, gwarancja taka jest udzielana zgodnie z lokalnymi przepisami i pod warunkiem, że produkt zostanie zainstalowany i będzie używany zgodnie z przeznaczeniem i opisem zawartym w odpowiedniej dokumentacji dotyczącej urządzenia.

Gwarancja będzie miała zastosowanie tylko jeśli klient używał oryginalnych części zamiennych i przeprowadzał konserwację zgodnie z dokumentacją użytkownika i konserwacji Electrolux Professional udostępnioną w formie papierowej lub elektronicznej.

W celu uzyskania optymalnych rezultatów i utrzymania wydajności produktu, Electrolux Professional zdecydowanie zaleca stosowanie zatwierdzonych przez Electrolux Professional środków czyszczących, płuczających i odkamieniających.

Gwarancja Electrolux Professional nie obejmuje:

- kosztów przejazdów serwisantów w celu dostawy i odbioru produktu;
- instalacji;
- szkoleń w zakresie używania/eksploatacji urządzeń;
- wymiany (i/lub dostawy) części zużywających się, chyba że wynika to z wad materiałowych lub wykonawczych zgłoszonych w ciągu jednego (1) tygodnia od wystąpienia awarii;
- naprawy okablowania zewnętrznego;
- naprawy nieautoryzowanych napraw, jak również wszelkich spowodowanych przez nie i/lub wynikających z nich szkód, awarii i niesprawności;
 - niewystarczających i/lub nieprawidłowych parametrów układów elektrycznych (natężenie/napięcie/częstotliwość), wraz ze skokami i/lub przerwami w zasilaniu;
 - nieodpowiedniego lub przerywanego zasilania w wodę, parę, powietrze, gaz (w tym zanieczyszczeń i/lub innych elementów, które nie spełniają wymagań technicznych dla każdego urządzenia);
 - części hydraulicznych, komponentów lub podlegających zużyciu środków czyszczących, które nie zostały zatwierdzone przez producenta;
 - zaniedbania klienta, niewłaściwej eksploatacji i/lub nieprzestrzegania instrukcji użytkownika i serwisowania określonych w odpowiedniej dokumentacji sprzętu;
 - nieprawidłowej: instalacji, naprawy, konserwacji (w tym manipulacji, modyfikacji i napraw przeprowadzanych przez nieupoważnione osoby trzecie) oraz modyfikacji systemów bezpieczeństwa;
 - zastosowania nieoryginalnych komponentów (np.: materiałów eksploatacyjnych, zużywających się lub części zamiennych);
 - warunków środowiska powodujących naprężenia termiczne (np. przegrzanie/zamarzanie) lub chemiczne (np. korozja/utlenianie);
 - ciał obcych umieszczonych w produkcie lub podłączonych do niego;
 - wypadków lub przypadków działania siły wyższej;
 - transportu i obsługi, w tym zadrapań, wgnieceń, wyszczerbień i/lub innych uszkodzeń powierzchni produktu, chyba że takie uszkodzenia wynikają z wad materiałowych lub wykonawczych i zostaną zgłoszone w ciągu jednego (1) tygodnia od dostawy (jeśli nie uzgodniono inaczej);
- Produktów, których oryginalne numery seryjne zostały usunięte, zmienione lub które trudno jest jednoznacznie ustalić;
- wymiany żarówek, filtrów lub innych części eksploatacyjnych;
- wszelkich akcesoriów i oprogramowania, które nie zostały zatwierdzone lub określone przez Electrolux Professional.

Gwarancja nie obejmuje planowych czynności konserwacyjnych (w tym wymaganych do nich części) ani dostawy środków czyszczących, chyba że są one wyraźnie objęte jakąkolwiek lokalną umową, z zastrzeżeniem lokalnych warunków.

Lista autoryzowanych punktów obsługi klienta została podana na stronie internetowej Electrolux Professional.

3 Dane techniczne

3.1 Rysunek

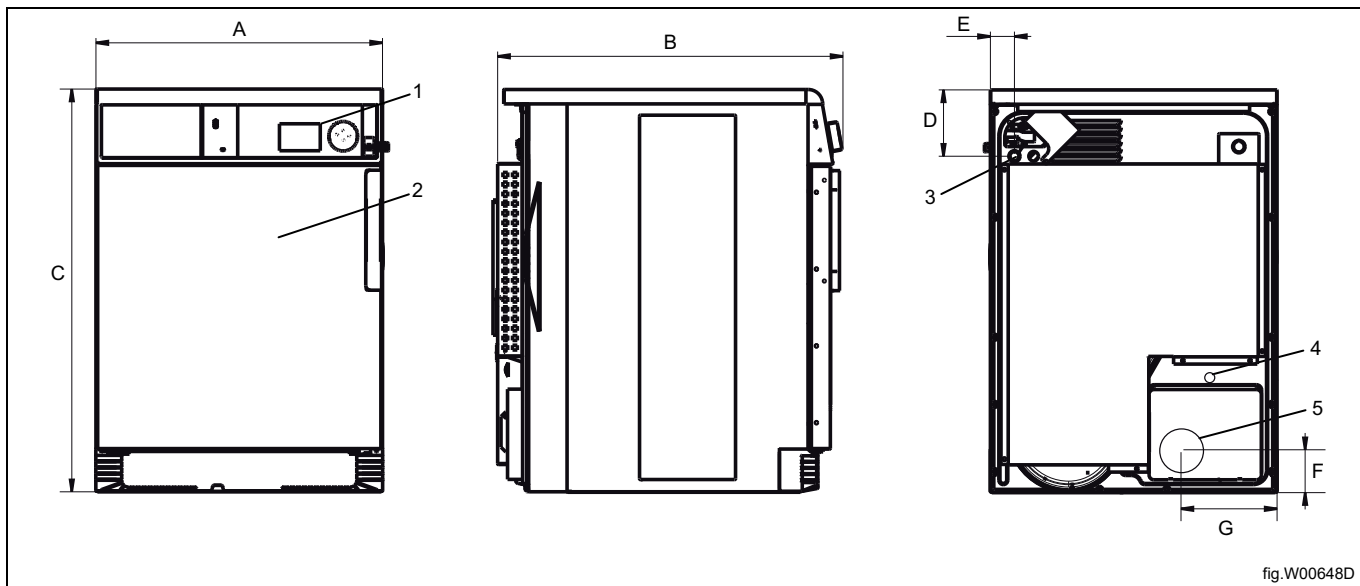


fig.W00648D

1	Panel obsługi
2	Otwór drzwiczek, \varnothing 370 mm
3	Przyłącze elektryczne
4	Odpływ skroplin (tylko w urządzeniach kondensacyjnych)
5	Wylot powietrza (tylko w maszynach z odprowadzaniem powietrza)

	A	B	C	D	E
mm	595	715	840	140	50

	F	G
mm	90	200

3.2 Dane techniczne

		Wylot	Kondensacja
Masa netto	kg	58	57
Pojemność bębna	litry	130	130
Średnica bębna	mm	575	575
Głębokość bębna	mm	500	500
Prędkość bębna	obr./min	53	53
Współczynnik G, maks.		0,9	0,9
Pojemność znamionowa, współczynnik wypełnienia 1:22 (wsad maksymalny)	kg	6	6
Podgrzewanie: Elektryczność	kW	5,1	3,0
	kW	3,2	
Poziom emisji ciśnienia akustycznego na stanowiskach pracy skorygowany według charakterystyki częstotliwościowej A	dB(A)	70	70
Emisja ciepła zainstalowanej mocy, maks.	%	15	15

3.3 Złącza

		Wylot	Kondensacja
Wylot powietrza	∅ mm	100	-
Odpływ skroplin		-	1/2"

4 Przygotowanie do pracy

4.1 Rozpakowanie

Zdejmij urządzenie z palety.

Uwaga!

Przesuwając urządzenie, postępuj z nim ostrożnie. Bęben nie ma mocowań transportowych.

Umieść pralkę w docelowym miejscu pracy.

4.2 Instrukcje recyklingu opakowania

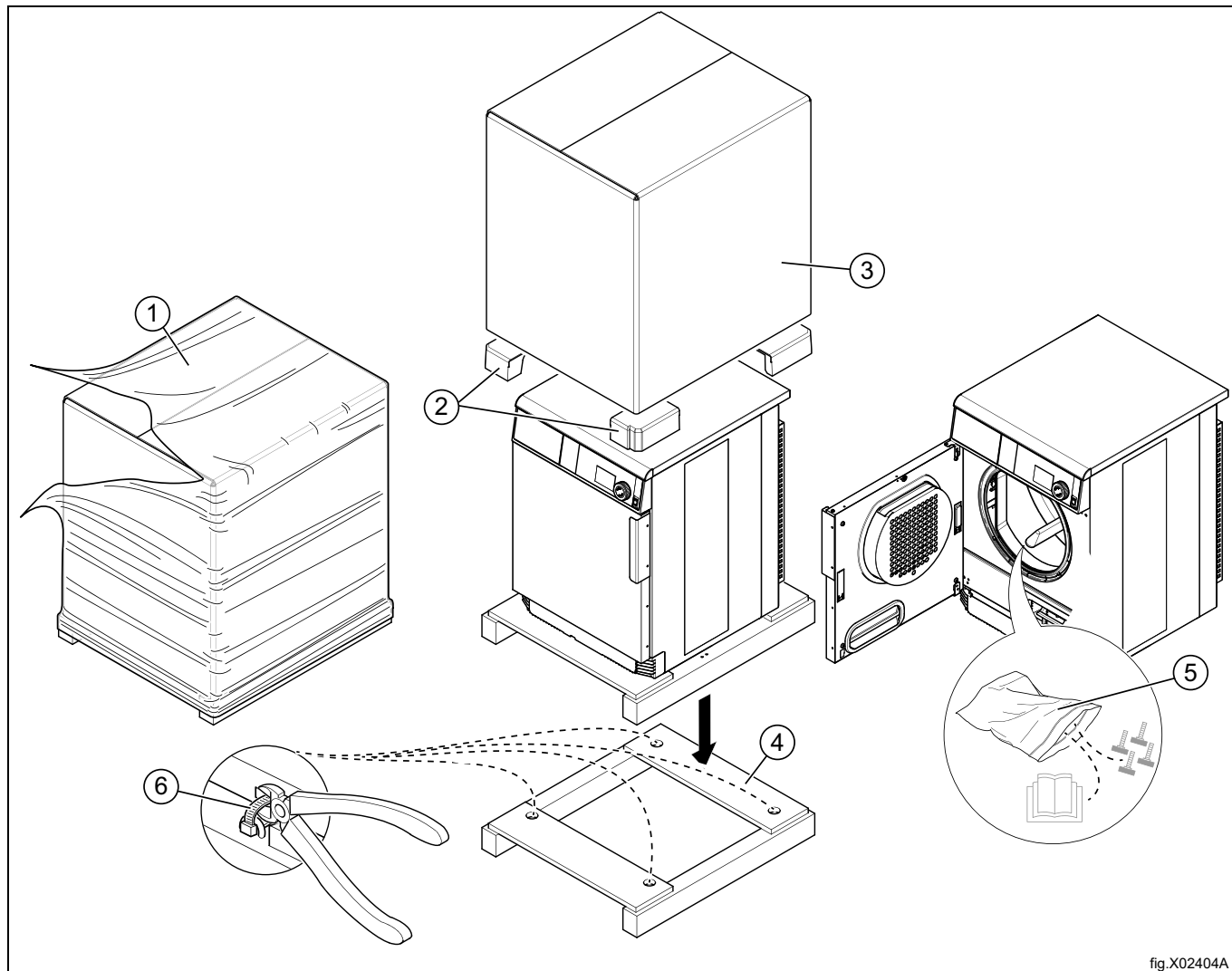


fig.X02404A

Rys.	Opis	Kod	Typ
1	Folia	LDPE 4	Tworzywa sztuczne
2	Zabezpieczenie narożnika	PS 6	Tworzywa sztuczne
3	Karton	PAP 20	Papier
4	Paleta	FOR 50	Drewno
5	Woreczek foliowy	PET 1	Tworzywa sztuczne
6	Opaska do przewodów (Tylko do montażu na łodziach)		Nylon

4.3 Umieszczenie

Urządzenie należy ustawić tak, aby zapewnić dużą ilość miejsca do pracy, zarówno użytkownikom, jak i pracownikom serwisu.

Rysunek przedstawia minimalną odległość od ściany i/lub innych urządzeń.

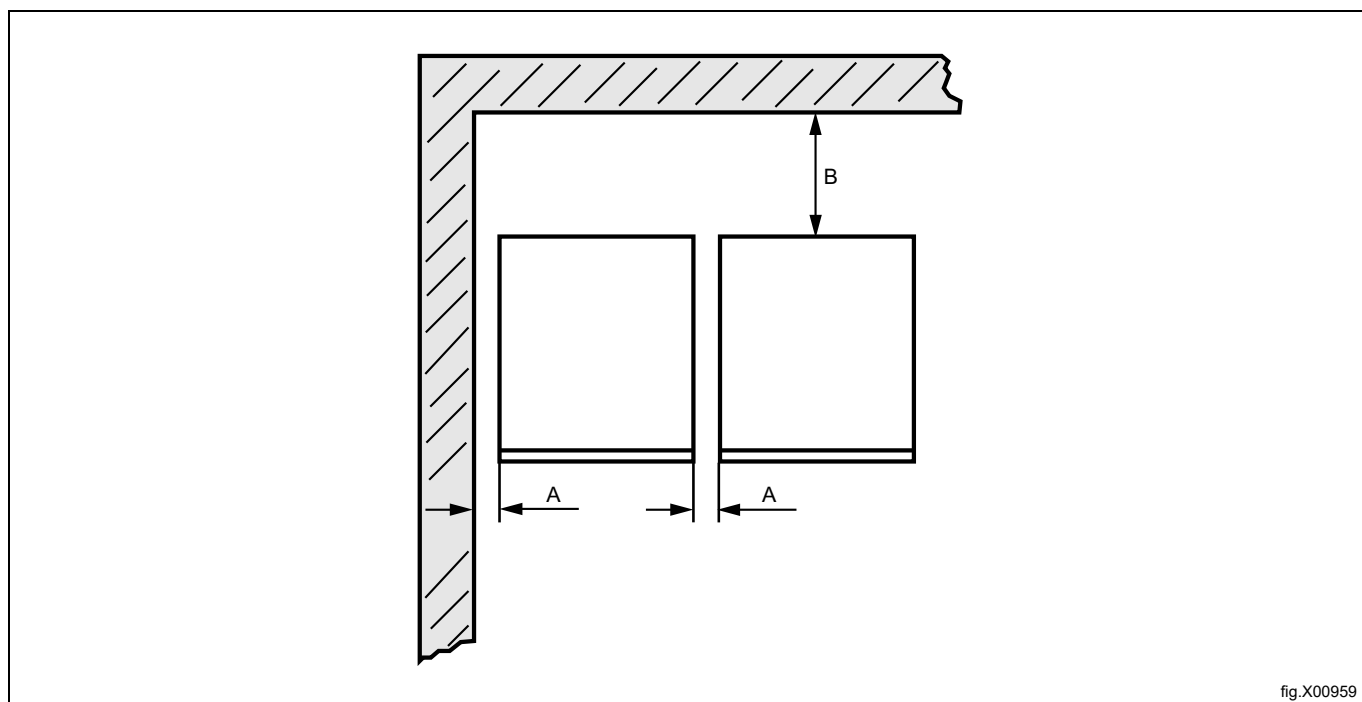


fig.X00959

A	50 mm
B	500 mm

Uwaga!

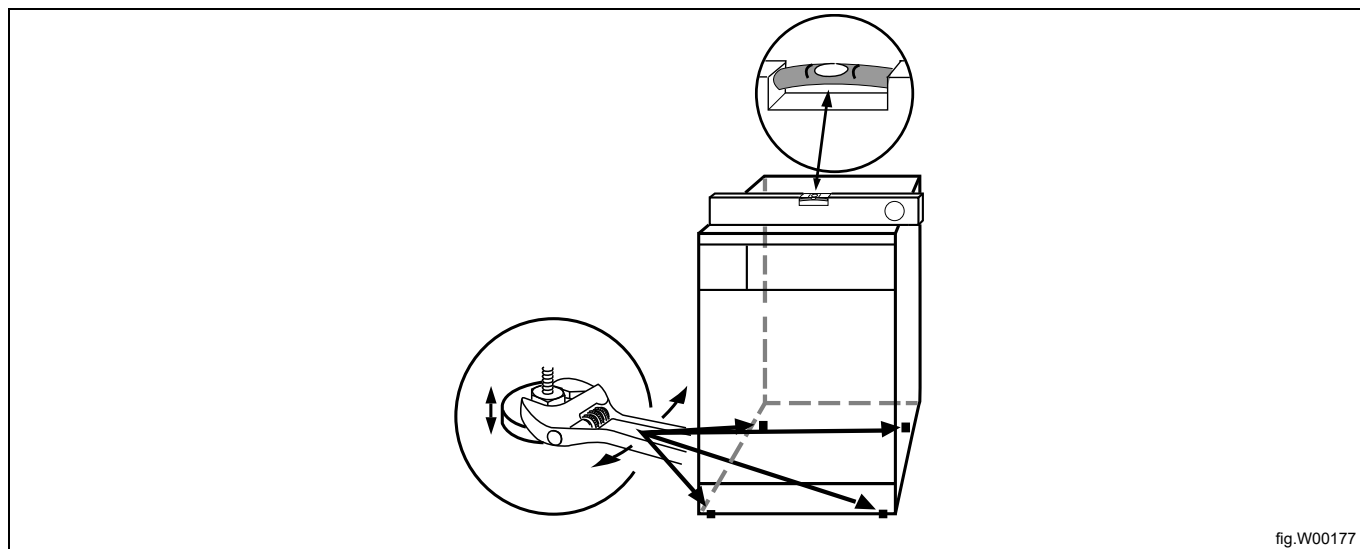
Urządzenie należy ustawić w taki sposób, aby wokół niego znajdowała się wystarczająca ilość przestrzeni roboczej dla użytkownika i personelu serwisowego.

Zachowanie podanych zaleceń umożliwi dostęp do urządzenia w celu przeprowadzenia czynności konserwacyjnych i serwisowych.

W przypadku ograniczonej przestrzeni montażowej możliwe jest zainstalowanie urządzenia bez zachowania podanych zaleceń. W takim przypadku konieczne może być odłączenie i przesunięcie innych urządzeń tak, aby możliwe było przeprowadzenie czynności serwisowych wymaganych przez dane urządzenie.

4.4 Montaż mechaniczny

Wypoziomować pralkę przy pomocy nóżek. Zakres regulacji wysokości nóżek wynosi 14 mm.



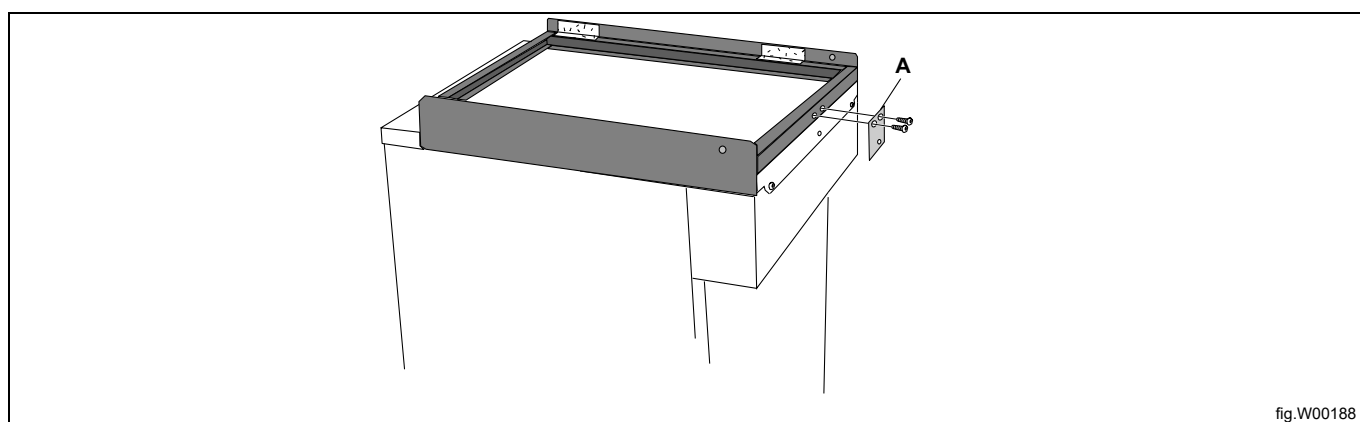
4.5 Rama do montażu

Urządzenie może zostać zainstalowane na innej 130-litrowej suszarce lub 53-litrowej pralnicy.

Należy upewnić się, czy maszyna, która będzie poniżej jest równo ustawiona.

Przed rozpoczęciem instalacji należy upewnić się, że panel górny maszyny jest czysty.

Umieścić ramę do montażu na górze maszyny, która będzie stać na dole, a następnie przymocować wspornik (A).



Przed umieszczeniem maszyny na górze, należy wkręcić jej nóżki tak, aby nie dotykały maszyny stojącej na dole.
Umieścić maszynę na górze. Przody obu maszyn powinny być równo ustawione.
Dokręcić śruby (B) – zapobiegnie to przechyleniu się maszyny.

Uwaga!

Należy upewnić się, czy są otwory na śruby (B) dla zamocowania ramy do montażu na maszynie. Jeżeli ich nie ma, należy wywiercić maszynie otwory 3,3 mm.

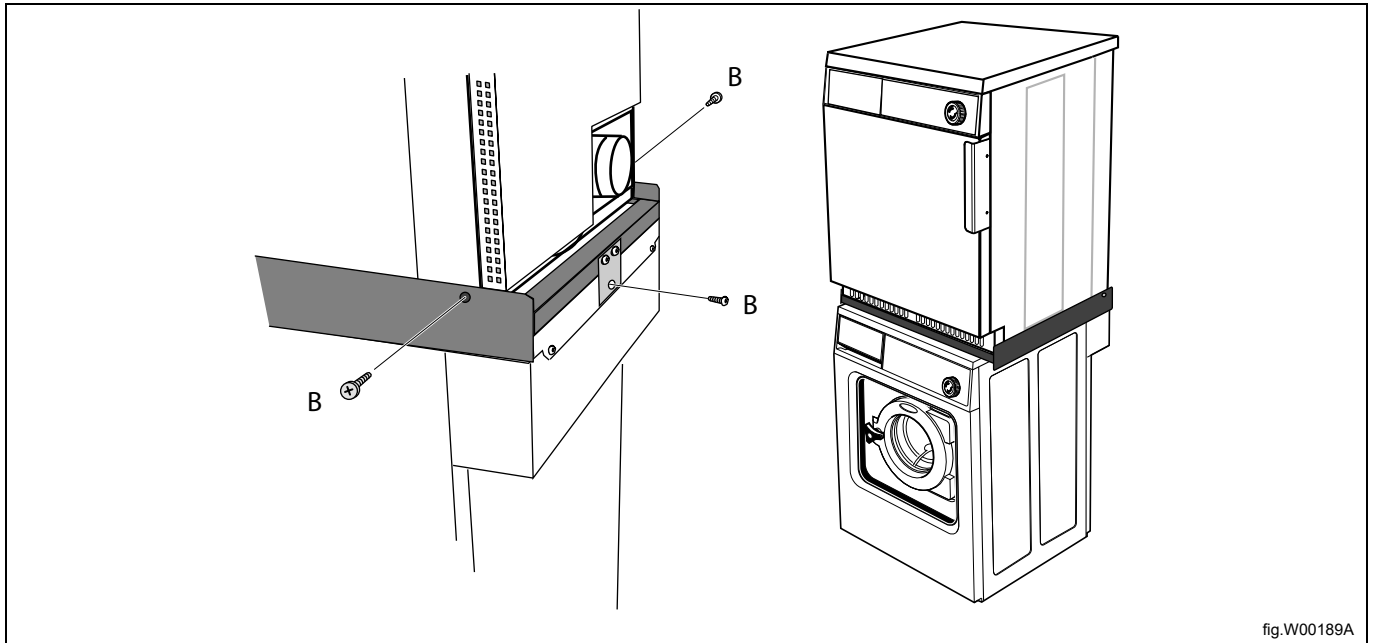
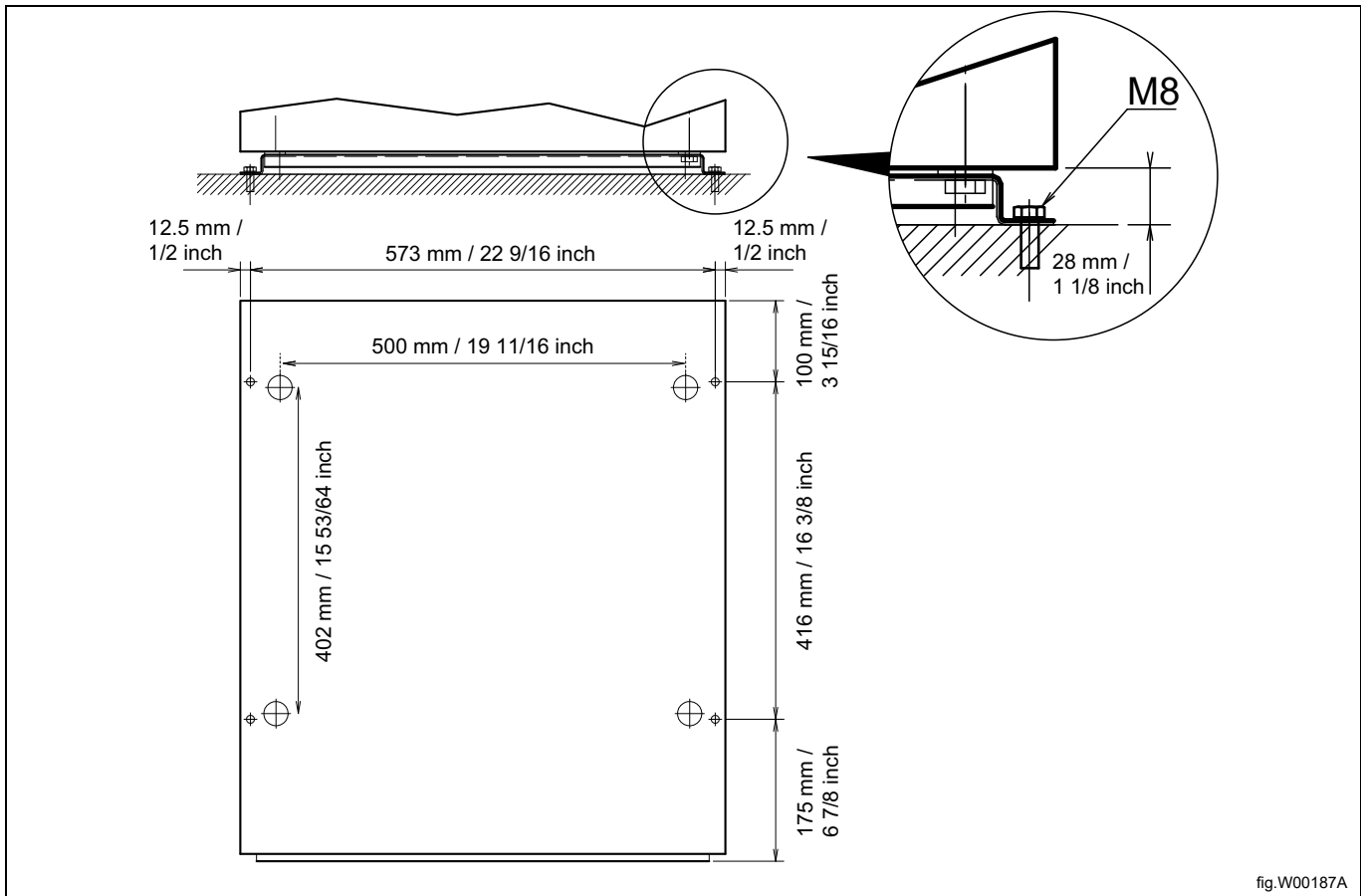


fig.W00189A

5 Montaż na łodzi

Aby zapewnić stabilność maszyny, ważne jest jej przymocowanie do podłoża.

Urządzenie dostarczane jest razem z mocowaniami. Przymocować cztery mocowania do fundamentów za pomocą zestawu czterech śrub M8.

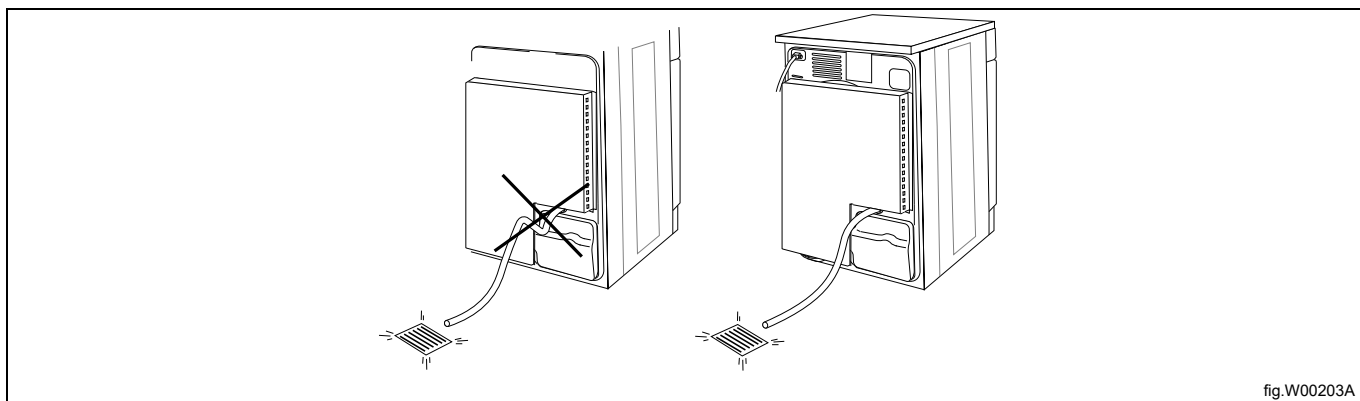


6 System odprowadzania powietrza

6.1 Zasada obiegu powietrza

Urządzenie kondensacyjne nie ma wylotu powietrza na zewnątrz.

Powietrze krąży w układzie zamkniętym pomiędzy urządzeniem a jednostką kondensacyjną. Woda z odzieży skrapla się w jednostce kondensacyjnej, a następnie jest wypuszczana do odpływu. Wąż spustowy powinien zwiśać w postaci łagodnego łuku.



Urządzenie z odprowadzaniem powietrza:

Dmuchała wytwarza w urządzeniu niskie ciśnienie, wyciągając powietrze do bębna poprzez nagrzewnicę.

Podgrzane powietrze przechodzi przez suszone rzeczy oraz otwory w bębnie.

Następnie powietrze wypływa przez filtr strzępek odzieży znajdujący się w drzwiczkach. Później powietrze jest odprowadzane przez dmuchawę oraz układ wylotu powietrza.

Uwaga!

Aby efekt suszenia był jak najlepszy, ważne jest, by urządzenie otrzymywało dostateczną ilość świeżego powietrza.

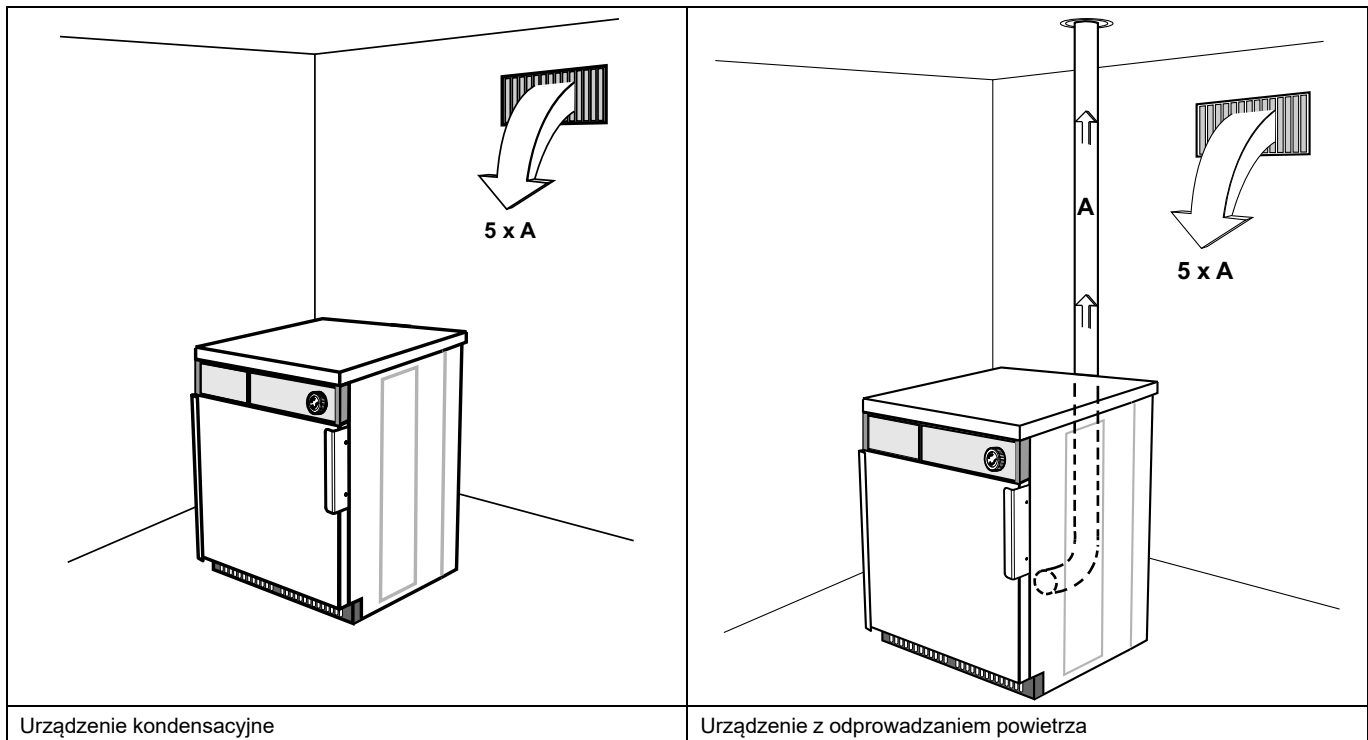
6.2 Świeże powietrze

W celu zapewnienia maksymalnej wydajności i możliwie krótkiego czasu suszenia ważne jest zapewnienie, by ilość świeżego powietrza dopływającego do pomieszczenia z zewnątrz była taka sama jak objętość powietrza odprowadzanego na zewnątrz pomieszczenia.

Aby uniknąć przeciągów w pomieszczeniu, ważne jest, by wlot powietrza znajdował się za urządzeniem.

Warunki właściwego dopływu powietrza: Powierzchnia wlotu powietrza powinna być pięciokrotnie większa od powierzchni przekroju rury wentylacyjnej. Powierzchnia wlotu powietrza odpowiada powierzchni, przez którą powietrze może przepływać bez oporu pochodzącego od osłony z kratką/listwami.

Opór (spadek ciśnienia) na kratce lub panelu osłony wlotu powietrza nie powinien przekraczać 10 Pa (0,1 mbar).

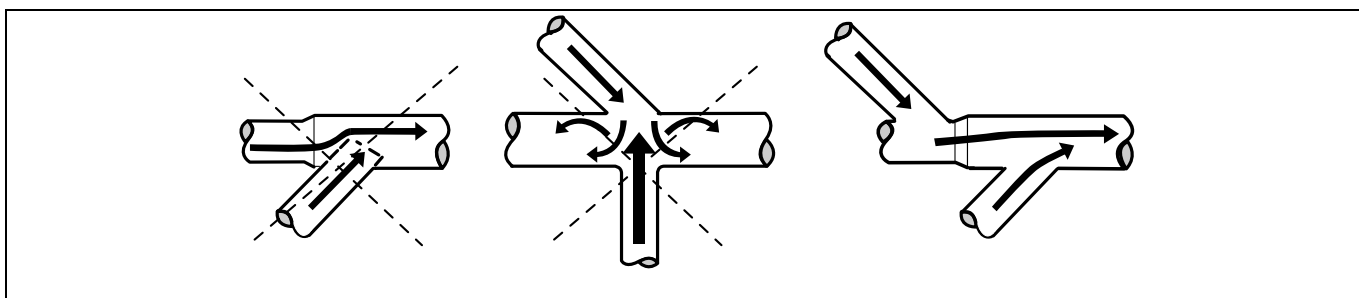


Uwaga!

Osłony z kratką lub listwami często zasłaniają połowę całkowitej powierzchni przepływu świeżego powietrza. Pamiętaj, by wziąć to pod uwagę.

6.2.1 Kanał wylotowy

- Do wylotu powietrza należy użyć tylko sztywnych lub giętkich kanałów metalowych.
- Nie wolno stosować plastikowych kanałów wylotowych.
- Zalecany materiał dla wylotu powietrza to stal galwanizowana.
- Kanałów wylotowych nie można mocować przy pomocy śrub lub innych przedmiotów, które wchodzą do ich środka, ponieważ mogą one wyłapywać strzępki odzieży.
- Wylot powietrza nie powinien być skierowany na ścianę, sufit lub do przestrzeni zamkniętej budynku.
- Kanał wylotowy musi być prowadzony w pewnej odległości od budynku, gdyż skraplanie się wody może spowodować uszkodzenia budynku wskutek mrozu.
- Kanał wylotowy musi prowadzić na zewnątrz budynku (obiektu).
- Kanał wylotowy musi być tak poprowadzony, by był chroniony z zewnątrz.
- Kanał wylotowy musi być gładki wewnątrz (niski opór dla powietrza).
- Zagięcia (kolana) kanału wylotowego muszą być łagodne.



6.2.2 Wspólny kanał wylotowy



Zaleca się przyłączenie każdego urządzenia do osobnego kanału wylotowego.



W przypadku gdy z jednego kanału wylotowego korzysta wiele urządzeń, to za każdym kolejnym urządzeniem kanał musi być coraz większy. Zalecane przejście w zwiększane średnice przedstawione zostało w tabeli.

Jeśli do jednego kanału wylotowego podłączono kilka urządzeń, zaleca się, aby przepływ powietrza w urządzeniach ustawić po uruchomieniu wszystkich suszarek i ustawieniu programu bez podgrzewania.

Należy pamiętać, że przewody o niepotrzebnie dużych rozmiarach stwarzają problemy z ciągiem.

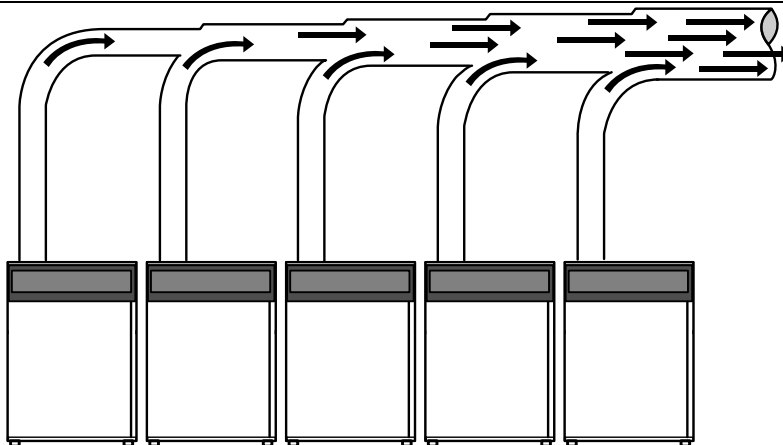


fig.W00198

Liczba urządzeń		1	2	3	4	5	6	7	8	9	10
Kanał wylotowy	∅ mm	100	160	200	200	250	250	315	315	315	315
Zalecana powierzchnia wlotu świeżego powietrza	m ²	0,04	0,1	0,16	0,16	0,25	0,25	0,39	0,39	0,39	0,39
Minimalna powierzchnia wlotu świeżego powietrza	m ²	0,011	0,022	0,033	0,044	0,055	0,066	0,077	0,088	0,099	0,11



Zmniejszanie średnicy kanału wylotowego jest niedozwolone.



6.2.3 Dobór wielkości wylotu powietrza

Istotne jest, by zapewnić suszarce właściwą ilość powietrza odpowiadającą jej mocy.

Jeśli przepływ powietrza będzie zbyt mały lub zbyt duży, to czas suszenia wydłuży się.

Jeśli rura wylotowa jest długa lub układ wentylacyjny nie jest właściwie zaprojektowany, zaleca się okresowe czyszczenie rur wylotowych. Dłuższe przewody wymagają zazwyczaj częstszego czyszczenia.

Rury wylotowe powinny być krótkie, aby urządzenie mogło funkcjonować jak najlepiej.

Aby urządzenie mogło funkcjonować możliwie najlepiej, wszystkie jego osłony muszą być zamontowane.

7 Przyłącze elektryczne

7.1 Instalacja elektryczna



Instalację elektryczną mogą wykonywać jedynie przez osoby odpowiednio wykwalifikowane.



Urządzenia z silnikami sterowanymi częstotliwościowo mogą być niekompatybilne z pewnymi rodzajami wyłączników różnicowoprądowych typu ELCB. Należy pamiętać, że maszyny są zaprojektowane w taki sposób, aby zapewnić wysoki poziom bezpieczeństwa dla osób, dlatego też takie elementy wyposażenia zewnętrznego, jak wyłącznik ELCB, nie są jest niezbędne, lecz są zalecane. Jeśli jednak zastosowany ma być wyłącznik ELCB, pamiętaj o następujących kwestiach:

- zwrócić się do kwalifikowanej, upoważnionej firmy instalacyjnej celem zapewnienia, by został wybrany właściwy typ wyłącznika o właściwych parametrach,
- dla osiągnięcia maksymalnej niezawodności, podłączaj tylko jedno urządzenie do każdego wyłącznika różnicowoprądowego,
- upewnić się, że kabel uziemiający jest prawidłowo podłączony.

W przypadku, gdy pralka nie jest wyposażona w wyłącznik wielobiegunowy, należy go wcześniej zainstalować.

Przestrzegać zasad podłączania przewodów: aby ułatwić instalację i obsługę maszyny należy zamontować wyłącznik wielobiegunowy.

Kabel łączący powinien zwisać w łuku o dużym promieniu.

7.2 Podłączenie jednofazowe:

Zdejmij panel osłonowy modułu zasilania. Podłącz uziemienie i inne przewody w pokazany sposób.

Urządzenie z odprowadzaniem powietrza

208–240 V 1~ 3,2 kW		
220–240 V 1 N~ 3,2 kW		
220–240 V 1 N~ 3,5 kW		

Urządzenie kondensacyjne

208–240 V 1~ 3,0 kW		
220–240 V 1 N~ 3,0 kW		

Po zainstalowaniu zamontuj panel z powrotem i sprawdź, czy:

- bęben jest pusty,
- urządzenie działa, podłączając zasilanie i uruchamiając program wykorzystujący podgrzewanie.

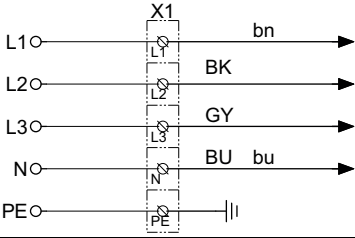
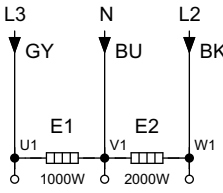
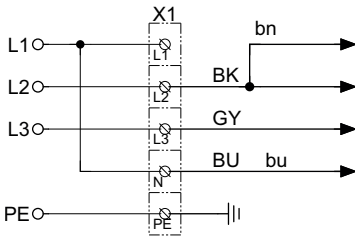
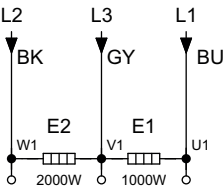
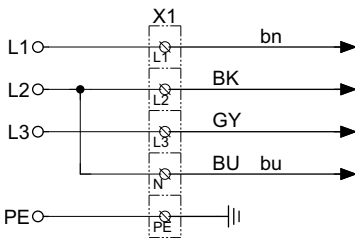
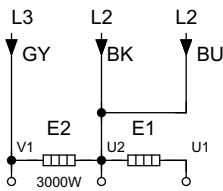
7.3 Podłączenie trójfazowe

Zdejmij panel osłony modułu zasilania. Podłącz uziemienie i inne przewody w pokazany sposób.

Urządzenie z odprowadzaniem powietrza

<p>380–415 V 3 N~ 3,2 kW</p>		
<p>200–240 V 3~ 5,1 kW</p>		
<p>380–440 V 3~ 5,1 kW</p>		
<p>440 V 3~ 2,6 kW</p>		
<p>380–415 V 3 N~ 5,1 kW</p>		

Urządzenie kondensacyjne

380–415 V 3 N~ 3,0 kW		
200–240 V 3~ 3,0 kW		
380–440 V 3 N~ 3,0 kW		

Po zainstalowaniu zamontuj panel z powrotem i sprawdź, czy:

- bęben jest pusty,
- urządzenie działa, podłączając zasilanie i uruchamiając program wykorzystujący podgrzewanie.

7.4 Połączenia elektryczne

Przyłącza elektryczne					
Możliwe rodzaje podgrzewania	Napięcie zasilania	Hz	Moc grzewcza kW	Moc całkowita kW	Zalecany bezpiecznik A
Grzanie elektryczne	220 – 240 V 1 ~	50/60	3,2	3,5	16
	220-240 V 3 ~	50/60	3,2/5,1	3,5/5,4	13/16
	380 – 415 3~	50/60	5,1	5,4	10
	440/480 V 3 ~	60	5,1	5,4	10
Kondensacja	220 – 240 V 1 ~	50/60	3,0	3,3	16
	220-240 V 3 ~	50/60	3,0	3,3	13
	380 – 415 3~	50/60	3,0	3,3	10
	440/480 V 3 ~	60	3,0	3,3	10

7.5 Funkcje kart wejścia/wyjścia

Schemat elektryczny może być jednym z poniższych:

7.5.1 Centralny system płatności (2J)

Aby uruchomić urządzenie z poziomu centralnego systemu płatności, musi on wyemitować do pralki impuls o wartości od 300 do 3000 ms (zalecane jest 500 ms) z minimalnym odstępem 300 ms między impulsami (zalecane jest 500 ms). Impuls rozpoczynający może mieć napięcie 230 V lub 24 V. Aby otrzymać sygnał zwrotny po uruchomieniu urządzenia, sygnał impulsu 230 V lub 24 V musi być podłączony do zacisku 19. Sygnał zwrotny na zacisku 18 pozostanie aktywny (poziom wysoki) w czasie trwania całego programu.

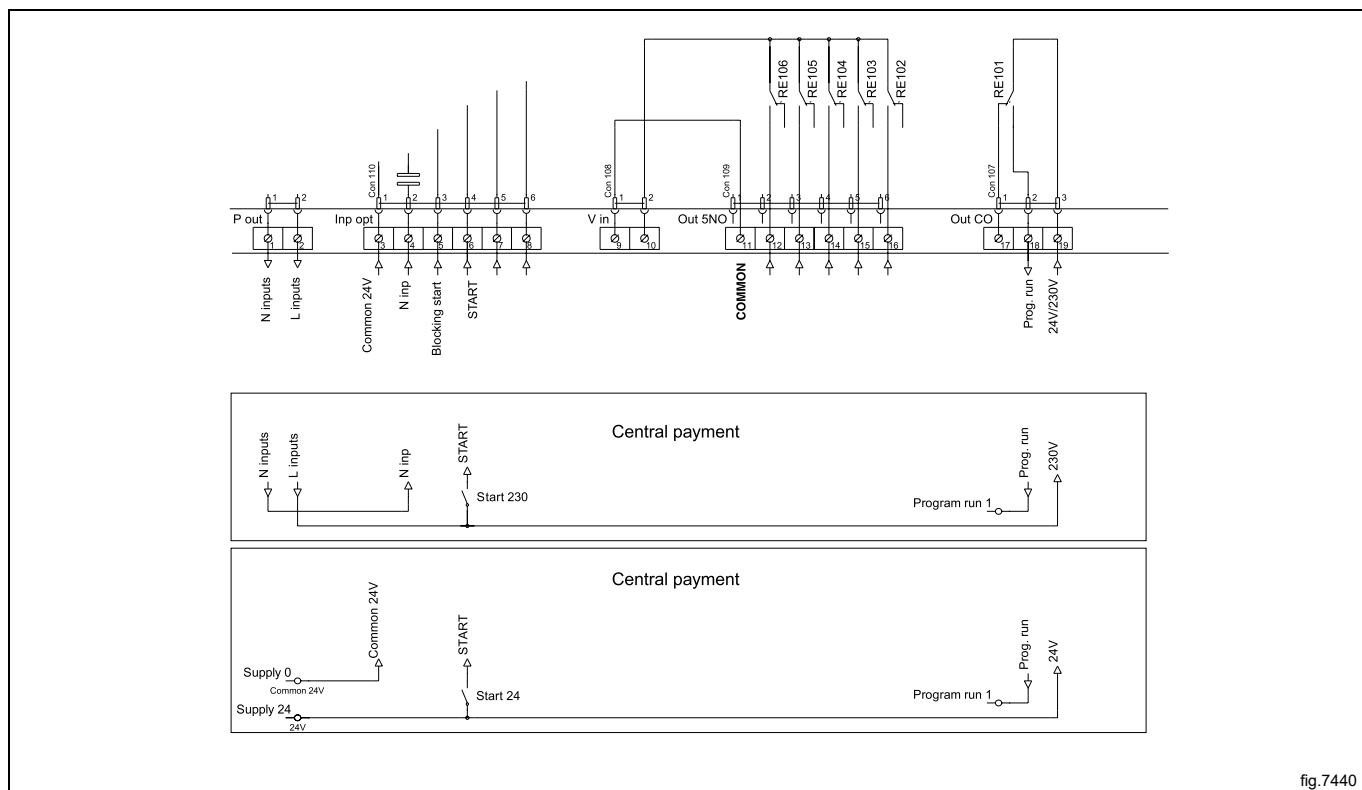


fig.7440

7.5.2 Centralny system płatności (2J)

Centralny system płatności rezerwacji przekaże do pralki sygnał aktywny (poziom wysoki) po udzieleniu zezwolenia na uruchomienie pralki. Sygnał musi pozostać aktywny (poziom wysoki) podczas suszenia. Jeżeli sygnał zostanie wyłączony (poziom niski), urządzenie przerwie wykonywany program i rozpocznie chłodzenie. Sygnał może mieć napięcie 230 V lub 24 V. Aby otrzymać sygnał zwrotny po uruchomieniu urządzenia, sygnał impulsu 230 V lub 24 V musi być podłączony do zacisku 19. Sygnał zwrotny pozostanie aktywny (poziom wysoki) w czasie trwania całego programu.

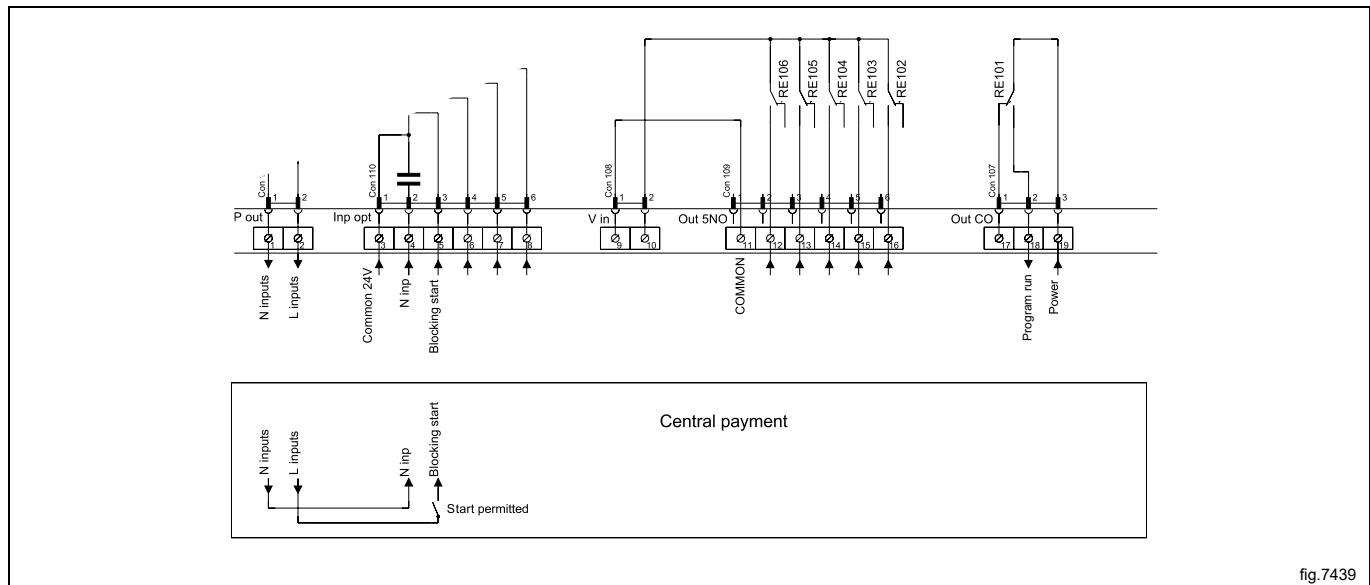


fig.7439

7.5.3 Zewnętrzny mechanizm wrzutowy/Centralny system płatności (2K)

Sygnal impulsowy z zewnętrznego mechanizmu wrzutowego musi mieć wartość od 300 do 3000 ms (zalecane 500 ms), z minimalną przerwą między impulsami 300 ms (zalecane 500 ms).

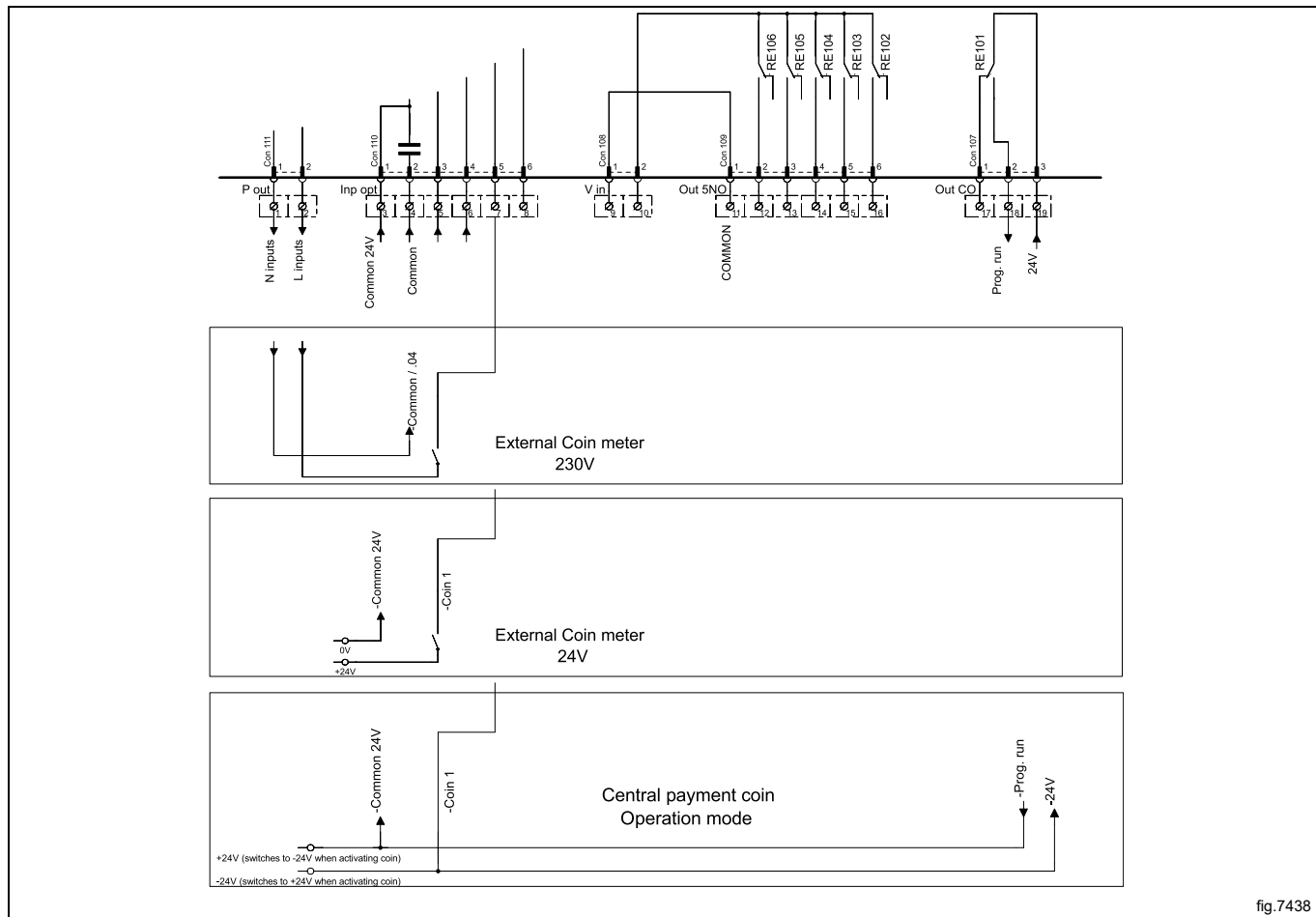


fig.7438

7.5.4 Niższa cena (2K)

Przez utrzymywanie aktywnego sygnału (poziom wysoki) na zacisku 5 („Niższa cena”), cena programu może zostać zmniejszona. Funkcja ta ma kilka zastosowań, łącznie z obniżeniem cen na pewien czas w ciągu dnia. Podczas gdy sygnał pozostaje aktywny (poziom wysoki), cena programu prania jest obniżona (lub czas programów z ustawiony czasem jest wydłużony) o wartość procentową wprowadzoną w menu programowania cen.

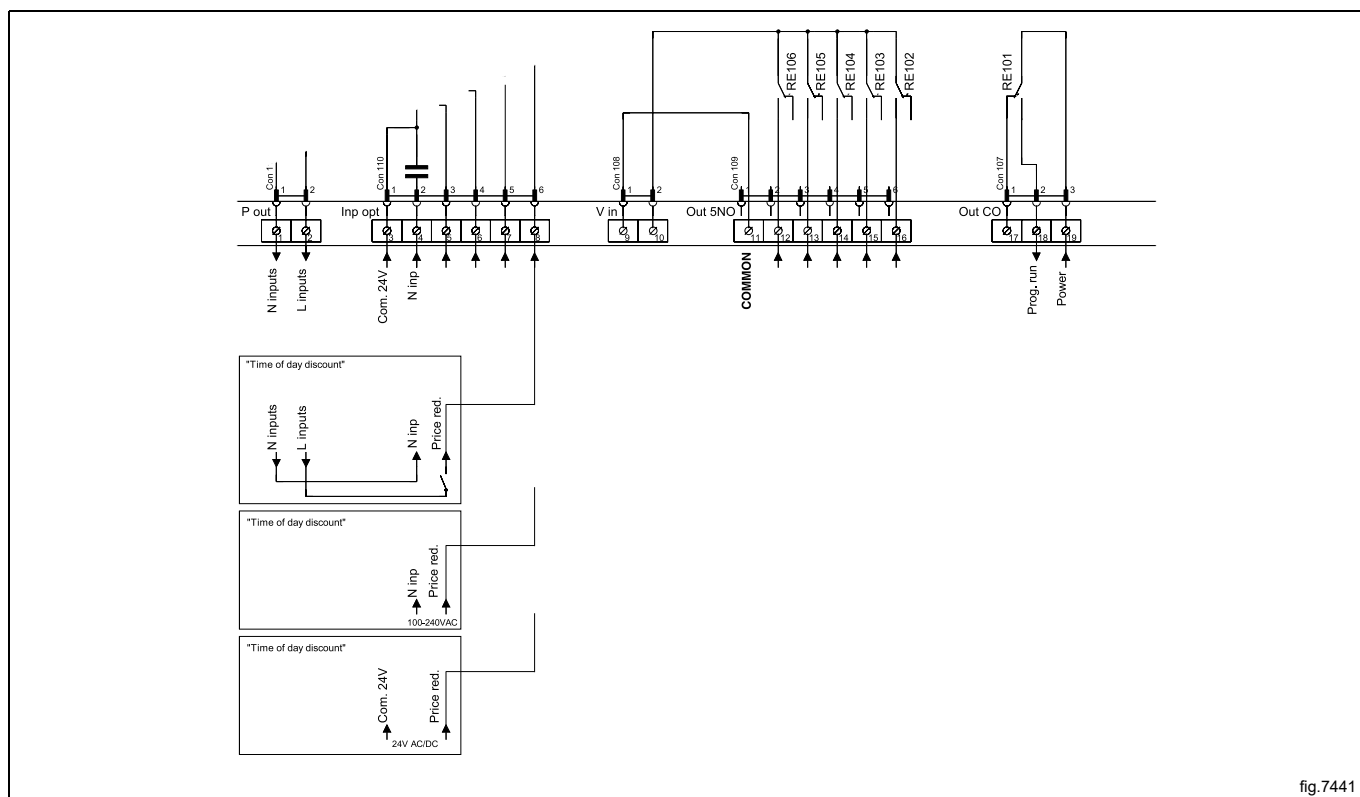


fig.7441

7.6 Opcja

7.6.1 Przyłącze zewnętrzne 100 mA

Na konsoli łączeniowej jest umieszczone specjalne złącze.

Złącze to może służyć do sterowania wentylatorem zewnętrznym.

Złącze sterowania zewnętrznego jest przystosowane do napięcia 220–240 V, maks. 100 mA, jest ono przeznaczone wyłącznie do współpracy ze stycznikiem.

Przyłącze maks. 100 mA.

Do uziemienia modułu zewnętrznego nie wolno stosować przyłącza GND.

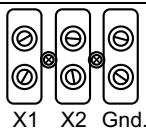


fig.7154

8 Zmiana strony otwierania drzwiczek

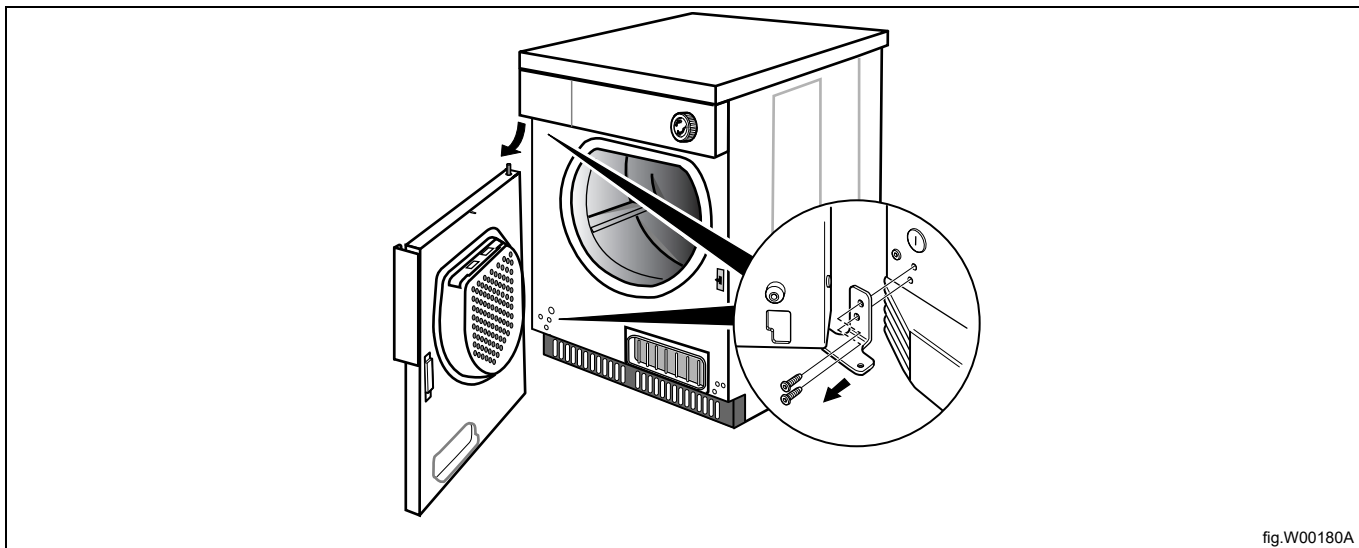
Odłącz zasilanie urządzenia.

Zdemontować zawias dolny oraz zdjąć drzwi.

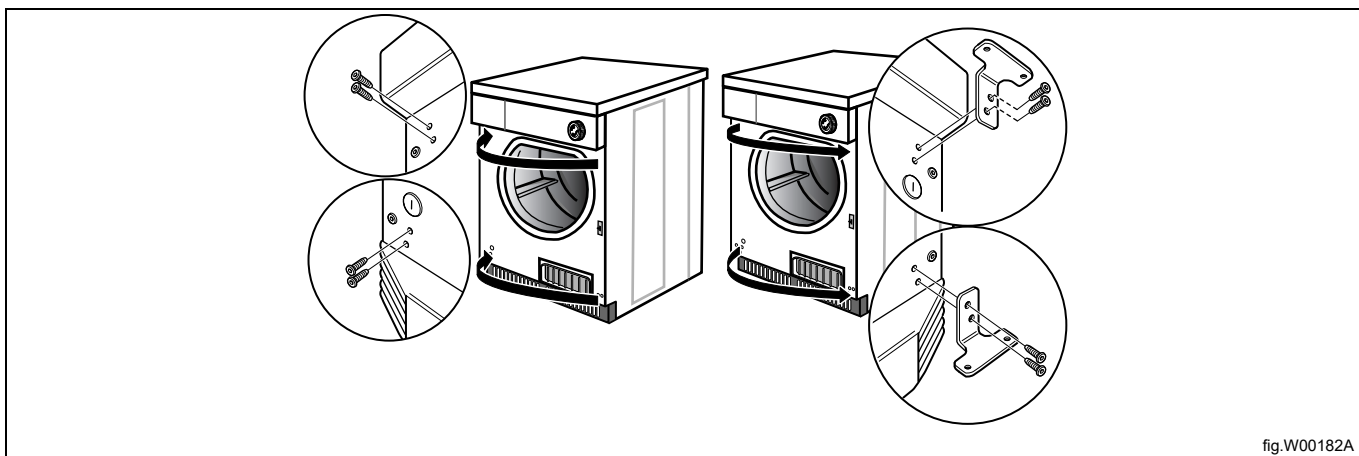
Uwaga!

Podczas luzowania mocowania zawiasu, drzwiczki należy trzymać.

Zdemontować zawias górny.

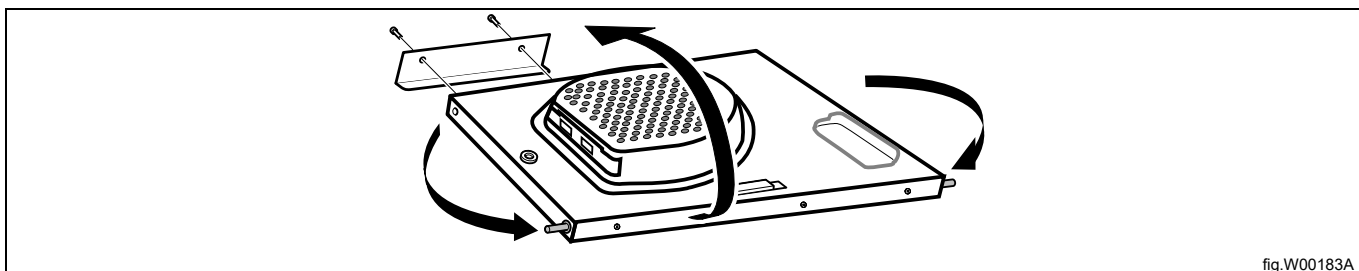


Zdemontować śruby maskujące po drugiej stronie oraz zamocować je tam, gdzie znajdowały się zawiasy. Zamocować zawiasy po drugiej stronie tam, gdzie znajdowały się śruby maskujące. Zamocować dolny zawias na początku przy pomocy jednej śruby tak, aby drzwi dało się łatwo założyć.

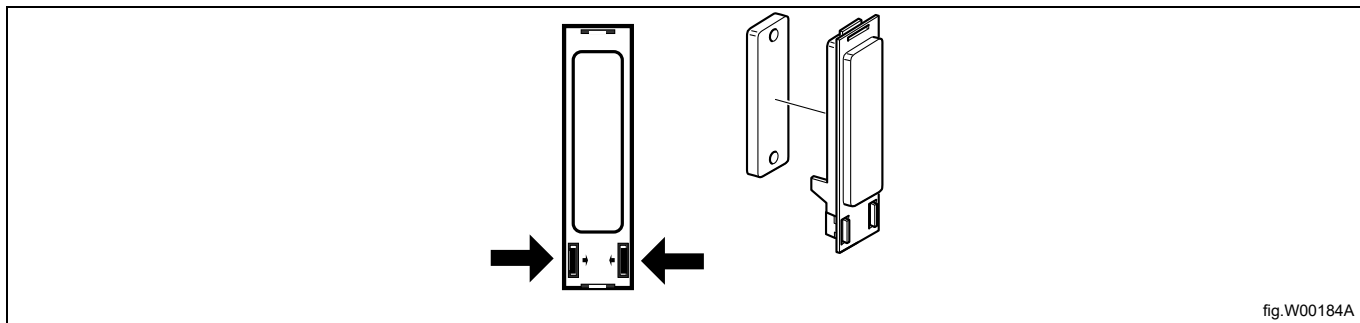


Zdemontuj uchwyt drzwi oraz przelóż śruby. Przy pomocy istniejących śrub zamocuj uchwyt drzwi po przeciwnej stronie.

Zdemontować górny oraz dolny sworzeń oraz zamocować je po przeciwnej stronie.



Zdemontować panele blokujące przez poluzowanie zaczepek przy pomocy śrubokręta.
Zdjąć panele blokujące, zamienić miejscami oraz wcisnąć.



Drzwi zamontować po przeciwnej stronie. Wcisnąć drzwi oraz górny sworzeń do górnego zawiasu, a następnie wyregulować dolny sworzeń w dolnym zawiasie. Gdy sworzeń dolny jest w prawidłowym położeniu wkręcić pozostałą śrubę. Dokręcić śruby.

Podłącz zasilanie urządzenia.

Wykonaj próbne uruchomienie urządzenia.

9 Postępowanie przy pierwszym uruchomieniu

Po ukończeniu instalacji i pierwszym podłączeniu do sieci zasilającej należy wprowadzić poniższe ustawienia. Po zmianie ustawienia nastąpi automatyczne przejście do następnego parametru.

- Wybór języka
- Ustawianie daty i godziny
- Aktywacja/dezaktywacja alarmu serwisowego

Więcej informacji na temat poniższych ustawień można znaleźć w Podręczniku programowania i konfiguracji.

9.1 Wybór języka

Wybrać język z listy widocznej na wyświetlaczu.

W tym języku wyświetlane będą wszystkie komunikaty na wyświetlaczu, nazwy programów itd.

9.2 Ustawianie daty i godziny

Wybrać opcję TAK i nacisnąć pokrętło regulacyjne, aby przejść do menu CZAS/DATA.

Aktywować menu USTAWIANIE CZASU i ustawić prawidłową godzinę.

Zapisać ustawienia.

Aktywować menu USTAWIANIE DATY i ustawić prawidłową datę. Najpierw wpisać rok.

- Ustaw rok. Wyjdź z edycji poprzez długie naciśnięcie pokrętła sterowania, aby przejść dalej.
- Ustaw miesiąc. Wyjdź z edycji poprzez długie naciśnięcie pokrętła sterowania, aby przejść dalej.
- Ustaw dzień. Wyjdź z edycji poprzez długie naciśnięcie pokrętła sterowania, a następnie zapisz ustawienia poprzez ponowne długie naciśnięcie pokrętła.

Po zakończeniu wyjdź z menu.

10 Test końcowy



Czynności te mogą być wykonywane jedynie przez osoby odpowiednio wykwalifikowane.

Test końcowy należy wykonać po zakończeniu instalacji, zanim będzie można zacząć użytkować urządzenie. Przed ponownym wykorzystaniem urządzenia po każdorazowej naprawie należy najpierw wykonać testy końcowe.

Sprawdź działanie automatycznego zatrzymania urządzenia

- Uruchom urządzenie.
- Sprawdź, czy mikroprzełączniki działają prawidłowo:
Urządzenie musi się zatrzymać, jeśli drzwiczki są otwarte.

Sprawdzenie podgrzewania

- Włącz urządzenie na pięć minut, wykorzystując program z podgrzewaniem.
- Sprawdź, czy podgrzewanie działa, otwierając drzwiczki — wewnątrz bębna powinno być ciepło.

Gotowość do użycia

Jeśli wszystkie próby wypadły pomyślnie, urządzenie jest gotowe do pracy.

Jeśli którakolwiek z prób nie powiodła się albo zostały stwierdzone nieprawidłowości lub błędy, zwróć się do lokalnej sieci serwisowej lub sprzedawcy.

11 Informacje o wyrzucaniu produktu

11.1 Wyrzucanie urządzenia po zakończeniu jego przydatności do eksploatacji

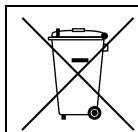
Przed zełmowaniem urządzenia należy dokładnie sprawdzić jego stan techniczny, a w szczególności części konstrukcyjne, które mogą ulec uszkodzeniu.

Części maszyny należy wyrzucać w zróżnicowany sposób, zgodnie z ich różnymi właściwościami (np. metal, oleje, smary, plastik, guma).

W różnych krajach istnieją odmienne uregulowania, stąd należy przestrzegać wymagań i przepisów obowiązujących w kraju, w którym urządzenie będzie złomowane.

Zazwyczaj urządzenie należy zawieźć do wyspecjalizowanego centrum zbiórki odpadów/złomu.

Urządzenie należy zdemontować, grupując jego komponenty zgodnie z ich właściwościami chemicznymi, pamiętając, że sprężarka zawiera olej smarowy i czynnik chłodniczy, które można poddawać recyklingowi, a także, że komponenty lodówki i pompy ciepła stanowią odpady specjalne wyrzucane wraz z odpadami miejskimi.



Symbol znajdujący się na produkcie oznacza, że produkt ten nie może być wyrzucany wraz z odpadami gospodarstwa domowego, a musi podlegać odpowiedniej utylizacji, aby zapobiegać negatywnemu wpływowi na środowisko naturalne i ludzkie zdrowie. Więcej informacji w zakresie recyklingu tego produktu można uzyskać, kontaktując się z lokalnym sprzedawcą lub pośrednikiem, punktem obsługi klienta lub lokalnym działem odpowiedzialnym za gospodarowanie odpadów.




Uwaga!

Podczas złomowania urządzenia należy zniszczyć wszystkie oznaczenia, niniejszą instrukcję oraz pozostałe dokumenty związane z opisywanym urządzeniem.

11.2 Utylizacja opakowania

Opakowanie należy utylizować zgodnie z przepisami obowiązującymi w kraju, w którym urządzenie będzie eksploatowane. Wszystkie elementy opakowania są przyjazne dla środowiska.

Można te bezpiecznie przechowywać, poddawać recyklingowi lub palić w odpowiedniej spalarni odpadów. Części z plastiku, które mogą być poddane recyklingowi, są oznaczone jak w poniższych przykładach.

	Polietylen: <ul style="list-style-type: none"> • Opakowanie zewnętrzne • Torebka z instrukcjami
	Polipropylen: <ul style="list-style-type: none"> • Paski
	Pianka styropianowa: <ul style="list-style-type: none"> • Ochraniacze narożne



Electrolux Professional AB
341 80 Ljungby, Sweden
www.electroluxprofessional.com