

# Installationsanvisning

## Torktumlare

TD6-6  
Typ N1130..



**Electrolux**  
PROFESSIONAL



# Innehåll

---

## Innehåll

1	Säkerhetsföreskrifter .....	5
1.1	Allmänna säkerhetsföreskrifter .....	6
1.2	Endast för kommersiellt bruk .....	6
1.3	Upphovsrätt .....	6
1.4	Ergonomisk certifiering .....	6
1.5	Symboler .....	7
2	Garantivillkor och undantag .....	8
3	Tekniska data .....	9
3.1	Måttskiss .....	9
3.2	Tekniska data .....	10
3.3	Anslutningar .....	10
4	Installation .....	11
4.1	Borttagning av emballaget .....	11
4.2	Instruktioner för återvinning av förpackningsmaterialet .....	12
4.3	Placering .....	13
4.4	Mekanisk installation .....	13
4.5	Staplingsram .....	14
5	Marin installation .....	15
6	Evakueringssystem .....	16
6.1	Luftflödesprincip .....	16
6.2	Friskluft .....	17
6.2.1	Evakueringsrör .....	18
6.2.2	Gemensamt evakueringsrör .....	19
6.2.3	Dimensionering av evakueringssystemet .....	19
7	Elanslutning .....	20
7.1	Elektrisk installation .....	20
7.2	Enfasanslutning .....	21
7.3	3-fas anslutning .....	22
7.4	Elanslutningar .....	23
7.5	Funktioner för I/O-kort .....	24
7.5.1	Central betalning (2J) .....	24
7.5.2	Central betalning (2J) .....	25
7.5.3	Extern myntmätare/Central betalning (2K) .....	26
7.5.4	Prissänkning (2K) .....	27
7.6	Alt .....	27
7.6.1	Extern anslutning 100 mA .....	27
8	Ändra luckans hängning .....	28
9	Vid första uppstart .....	30
9.1	Välj språk .....	30
9.2	Ställ in datum och tid .....	30
10	Funktionskontroll .....	31
11	Information angående skrotning .....	32
11.1	Återvinning och omhändertagande av apparaten .....	32
11.1.1	Återvinning .....	32
11.1.2	Procedur för omhändertagande av apparaten och återvinning av komponenter/ material .....	32
11.2	Hantera emballaget .....	32

Tillverkaren förbehåller sig rätten till ändringar av konstruktions- och materialspecifikation.



## 1 Säkerhetsföreskrifter

- Underhåll får endast utföras av auktoriserad tekniker.
- Använd endast auktoriserade reservdelar, tillbehör och förbrukningsvaror.
- Maskinen får inte användas om kemikalier har använts vid tvättningen.
- Torka inte otvättade kläder i maskinen
- **VARNING:** Tvättgods som har fläckar av hårvårdsprodukter, matolja, aceton, alkohol, bensin, fotogen, fläckborttagningsmedel, terpentin, vax och vaxborttagningsmedel måste rengöras grundligt för att avlägsna alla dessa substanser innan de torktumlas. Då denna typ av hårt smutsat tvättgods ska tvättas måste specifikt tvättmedel användas för rengöringen - se tvättmedelstillverkarens specifikationer, och välj även högsta möjliga temperatur. Vid tvivel ska tvättgodset tvättas flera gånger.
- Föremål av skumgummi (latexskum), badmössor, regnkläder, gummerade tyger eller kläder och skumgummikuddar får inte torkas i maskinen.
- Sköljmedel och liknande tillsatser måste doseras enligt tillverkarens anvisningar.
- Den sista delen av torkningscykeln sker utan värme (avsvalning) för att säkerställa att kläderna lämnas i en sådan temperatur att de inte skadas.
- Avlägsna alla föremål från fickor, t.ex. cigarettändare och tändstickor.
- **VARNING.** Stoppa inte torkningsprogrammet innan det är avslutat om inte kläderna tagits ut ur maskinen och bretts ut så att de kan svalna.
- Lämplig ventilation måste ordnas så att gaser inte kan blåsas in i rum där eldstäder eller öppen låga finns.
- Frånluften får inte ledas till en rökkanal som används för rökgaser från maskiner som bränner gaser eller annat bränsle.
- Maskinen får inte installeras bakom en låsbar dörr, en skjutdörr eller en dörr med gångjärnen på "motsatt" sida sett från maskinen på så sätt att maskinen inte kan öppnas ordentligt.
- Om maskinen har ett luddfilter måste det rengöras ofta.
- Luddet får inte samlas runt maskinen.
- **MODIFIERA INTE DEN HÄR MASKINEN.**
- Se till att strömmen är fränkopplad vid underhåll eller byte av delar.
- När strömmen har kopplats från måste operatören kunna se att maskinen är fränkopplad (att kontakten är och förblir utdragen) från alla platser han har åtkomst till. Om det inte är möjligt, på grund av maskinens konstruktion eller installation, ska ett system som spärrar maskinen i isolerat läge tillhandahållas.
- Enligt kopplings-schemat: montera en flerpolsbrytare innan maskinen installeras för att underlätta installation och service.
- **VARNING!** Ingående ström får inte tillföras till maskinen genom en extern kopplingsenhet, såsom en timer, eller anslutas till en krets som regelbundet slås på och från av ett hjälpverktyg.
- Om annorlunda märkspänning eller märkfrekvens (separerade av ett /) anges på maskinens märkplatta så finns instruktioner i installationshandboken för att reglera maskinen så att den kan användas med den märkspänning eller märkfrekvens som krävs.
- Om stationära apparater inte har en strömkabel med stickkontakt eller är direkt anslutet till elnätet, måste det finnas ett sätt att bryta strömmen från strömförande nät. Strömbrytaren måste skilja samtliga faser och ge fullständig fränkoppling vid eventuell

överspänning av kategori III. Möjlighet för brytande av strömmen måste vara inbyggd i de permanenta ledningarna enligt gällande bestämmelser.

- Öppningarna i fundamentet får inte täckas av mattor.
- Högsta tillåtna vikt för torra kläder: 6 kg.
- A-vägd emissionsljudtrycksnivå vid arbetsstationer: 70 dB(A).
- Ytterligare krav för följande länder: AT, BE, BG, HR, CY, CZ, DK, EE, FI, FR, DE, GR, HU, IS, IE, IT, LV, LT, LU, MT, NL, NO, PL, PT, RO, SK, SI, ES, SE, CH, TR, UK:
  - Maskinen kan användas i allmänna utrymmen.
  - Maskinen får användas av barn från 8 år och personer med nedsatt fysisk, sensorisk eller mental förmåga eller bristande erfarenhet och kunskap om de har instruerats i hur maskinen används på ett säkert sätt och förstår de risker som är förbundna med användning av maskinen. Barn får inte leka med maskinen. Rengöring och användarunderhåll får inte utföras av barn utan överinseende av en vuxen person.
  - Se till att inte barn under 3 år kommer i närheten av maskinen om de inte hålls under ständig uppsikt.
- Ytterligare krav för övriga länder:
  - Den här maskinen är inte anpassad för att användas av personer (inklusive barn) med nedsatt fysisk, sensorisk eller mental förmåga, eller bristande erfarenhet och kunskap, om de inte av en säkerhetsansvarig person har fått råd eller instruktioner om hur maskinen ska användas. Barn bör hållas under uppsikt så att de inte leker med maskinen.

### **1.1 Allmänna säkerhetsföreskrifter**

För att förhindra skador på exempelvis elektronik som kan uppstå på grund av kondens bör maskinen stå 24 timmar i rumstemperatur innan den tas i bruk första gången.

### **1.2 Endast för kommersiellt bruk**

Maskinen/maskinerna som omfattas av den här bruksanvisningen är endast avsedd/a för kommersiellt och industriellt bruk.

### **1.3 Upphovsrätt**

Denna handbok är uteslutande avsedd för operatören och får endast överlämnas till tredje person efter tillstånd från företaget Electrolux Professional AB .

### **1.4 Ergonomisk certifiering**

Människokroppen är avsedd för rörelse och aktivitet, men fysiska belastningsskador som ett resultat av statiska och repetitiva rörelser eller ogynnsamma arbetsställningar kan uppstå.

De ergonomiska egenskaperna hos din produkt som kan påverka din fysiska och kognitiva interaktion med den har utvärderats och certifierats.

En produkt med ergonomiska egenskaper ska uppfylla specifika ergonomiska krav inom tre olika områden: Polytekniskt, Biomedicinskt och Psykosocialt (användbarhet och tillfredsställelse).

För vart och ett av dessa områden har specifika tester med verkliga användare utförts. Produkten uppfyllde därmed de ergonomiska acceptanskriterierna som krävs enligt standarderna.







Om flera maskiner hanteras av samma operatör ökar de repetitiva rörelserna och som en följd av detta ökar de relaterade biomekaniska riskerna exponentiellt.

De möjliga posturala riskerna relaterar till interaktionen med luckhandtaget om maskinen är placerad direkt på golvet utan en sockel, och med luckhandtaget samt användargränssnittet, displayen och rattarna om maskinen är placerad ovanpå en tvättmaskin.

Följ rekommendationerna nedan för att så långt möjligt undvika att operatörer drabbas av kroppsskada.

- Placera maskinen på en sockel, i stället för direkt på golvet, så att operatören inte i onödan måste böja ryggen vid inläggning och uttagning.  
Den lägsta rekommenderade höjden på baser är 300 mm.
- Se till att det finns lämpliga vagnar eller korgar för inläggning, urtagning och transport.
- Organisera jobbrotation på arbetsplatsen om flera maskiner hanteras av samma operatör.

## 1.5 Symboler

	Varning!
	Varning, varm yta!
	Varning för högspänning
	Varning, brandrisk/brandfarliga ämnen
	Fara, klämrisk
	Läs anvisningarna innan du använder maskinen

## 2 Garantivillkor och undantag

Om garanti erbjuds i samband med köp av denna produkt så tillhandahåller Electrolux Professional garanti i enlighet med lokala bestämmelser, med villkoret att utrustningen installeras och används för det ändamål för vilket den har konstruerats och så som beskrivs i gällande dokumentation för utrustningen.

Garanti gäller om kunden enbart har använt originalreservdelar och utfört underhåll i enlighet med Electrolux Professional AB användnings- och underhållsdokumentation som finns på papper och i elektroniskt format.

Electrolux Professional AB rekommenderar varmt att man använder rengörings-, skölj- och avkalkningsmedel som är godkända av Electrolux Professional AB - detta för att få bättre resultat och behålla produktens funktion över tid.

Electrolux Professional AB -garantin täcker inte:

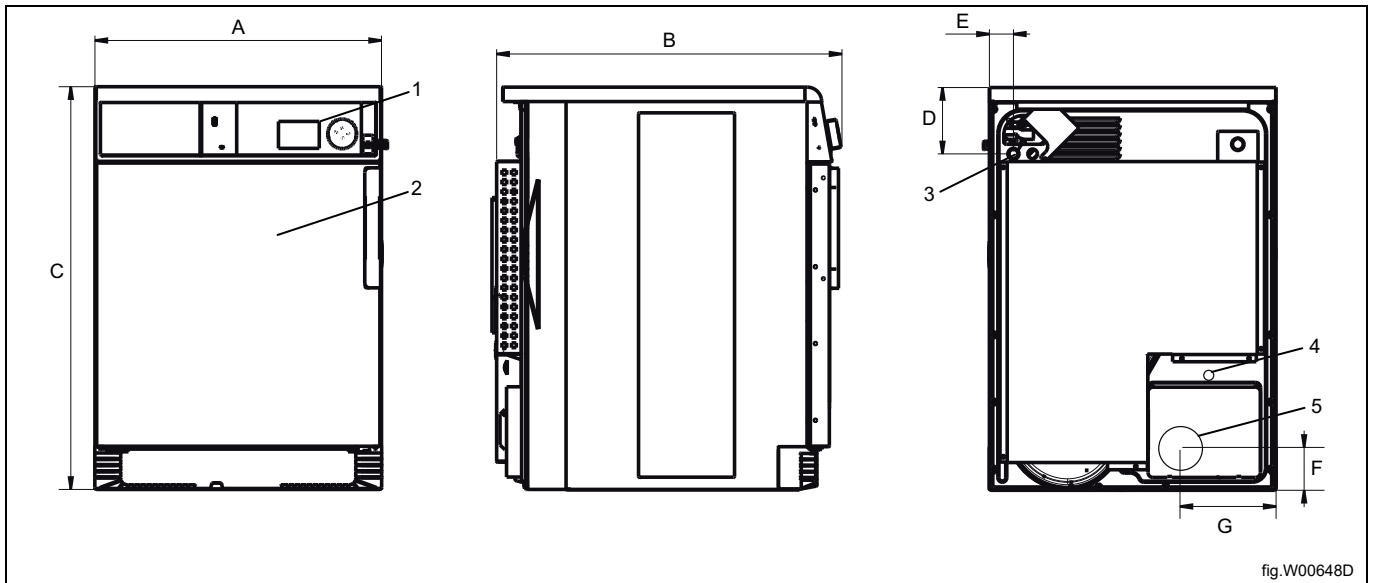
- Serviceresa för att leverera eller hämta produkten.
- Installation.
- Utbildning angående användning/drift.
- Utbyte (och/eller leverans) av slitagereservdelar, såvida slitaget inte är ett resultat av defekter i material eller utförande, rapporterat inom en (1) vecka från feltillståndet.
- Korrigering av yttre kablage.
- Korrigering av icke-auktoriserade reparationer så väl som skada, feltillstånd och ineffektivitet förorsakad av och/eller ett resultat av dessa reparationer.
  - Otillräcklig och/eller onormal kapacitet på de elektriska systemen (ström/spänning/frekvens), inklusive elektriska pikar och/eller strömavbrott.
  - Otillräcklig eller avbruten tillgång på vatten, ånga, luft, gas (inklusive föroreningar och/eller andra brister som inte uppfyller kraven för apparaterna);
  - Rördelar, komponenter eller förbrukningsvaror för rengöringsprodukter som inte är godkända av tillverkaren.
  - Kundens vårdslöshet, felanvändning, missbruk och/eller bristande efterlevnad av instruktionerna för vård och omsorg som finns i detalj i utrustningens dokumentation.
  - Felaktig eller dåligt utförd: installation, reparation, underhåll (inklusive manipulation, modifikation och reparation utförd av icke-auktoriserad tredje part) och modifikation av säkerhetssystem.
  - Användning av komponenter som inte är originalkomponenter (exempelvis förbrukningsmaterial, slitage- och reservdelar);
  - Miljöförhållanden som framkallar termal eller kemisk stress (överhettning/frysning och/eller korrosion/oxidation).
  - Främmande föremål placerade i produkten eller kopplade till denna.
  - Olyckor eller force majeure.
  - Transport och hantering, inklusive repor, bucklor, flisor och/eller annan skada på ytfinishen, såvida denna skada inte kan härledas till defekter i materialet eller i det hantverksmässiga utförandet och som ska rapporteras inom en (1) vecka från leveransen, såvida inte annat överenskomits.
- Produkt med originalserienummer avlägsnat, ändrat eller som inte kan avläsas.
- Utbyte av glödlampor, filter och andra förbrukningsvaror.
- Alla tillbehör och programvaror som inte är godkända eller specificerade av Electrolux Professional AB.

Garantin gäller inte för schemalagda underhållsinsatser (inklusive de erforderliga reservdelarna för detta) eller för rengöringsmedel såvida det inte regleras i avtal eller andra villkor.

Se Electrolux Professional AB webbplats för en lista över auktoriserade Kundservicecenter.

### 3 Tekniska data

#### 3.1 Måttskiss



1	Manöverpanel
2	Lucköppning, $\varnothing$ 370 mm
3	Elektrisk anslutning
4	Kondensanslutning (endast för kondenserande maskiner)
5	Utsugsanslutning (endast för utsugs-maskiner)

	A	B	C	D	E
mm	595	715	840	140	50

	F	G
mm	90	200

### 3.2 Tekniska data

		<b>Imkanaler</b>	<b>Kondensat</b>
Vikt, netto	kg	58	57
Trumvolym	liter	130	130
Trumdiameter	mm	575	575
Trummans djup	mm	500	500
Trumhastighet	varv/min	53	53
G-faktor, max.		0,9	0,9
Kapacitet, fyllnadsfaktor 1:22 (maxlast)	kg	6	6
Uppvärmning: Elektrisk	kW	5,1	3,0
	kW	3,2	
Ljudtryck vid arbetsstationer	dB(A)	70	70
Värmestrålning från tillgänglig effekt, max	%	15	15

### 3.3 Anslutningar

		<b>Imkanaler</b>	<b>Kondensat</b>
Luftutsläpp	∅ mm	100	-
Utlopp för kondensat		-	1/2"

---

## 4 Installation

### 4.1 Borttagning av emballaget

Lyft bort maskinen från pallen.

#### **Obs!**

**Hantera maskinen försiktigt när den förflyttas. Trumman har ingen transportlåsning.**

Placera maskinen där den ska installeras.

## 4.2 Instruktioner för återvinning av förpackningsmaterialet

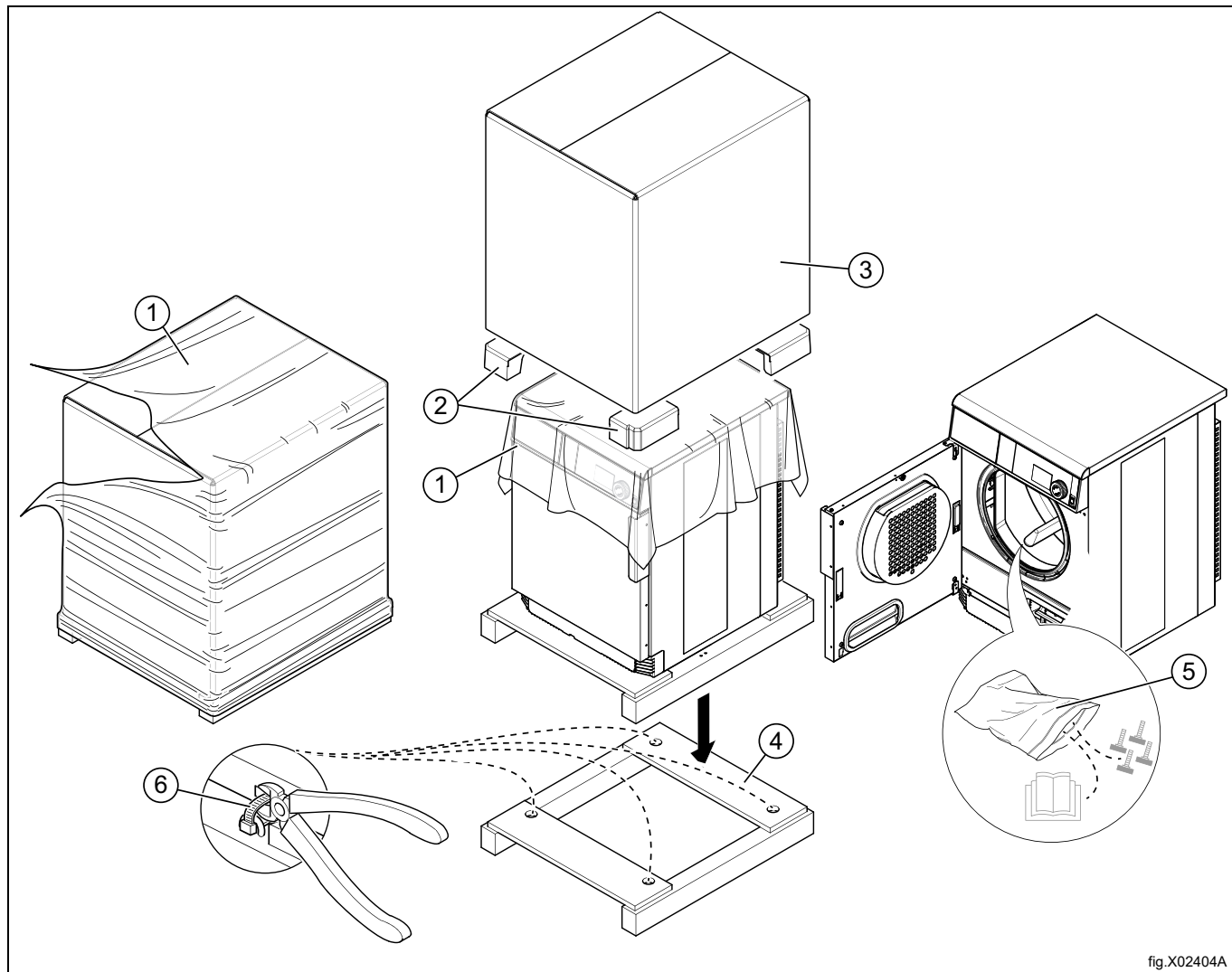


fig.X02404A

Bild	Beskrivning	Kod	Typ
1	Plastfolie	LDPE 4	Plast
2	Hörnskydd	PS 6	Plast
3	Förpackningskartong	PAP 20	Papper
4	Pall	FOR 50	Trä
5	Plastpåse	PET 1	Plast
6	Buntband (Endast för Marine)		Nylon

### 4.3 Placering

Maskinen ska placeras så att det finns gott om arbetsutrymme både för användaren och för servicepersonal. Bilden visar minsta avstånd till vägg och/eller andra maskiner.

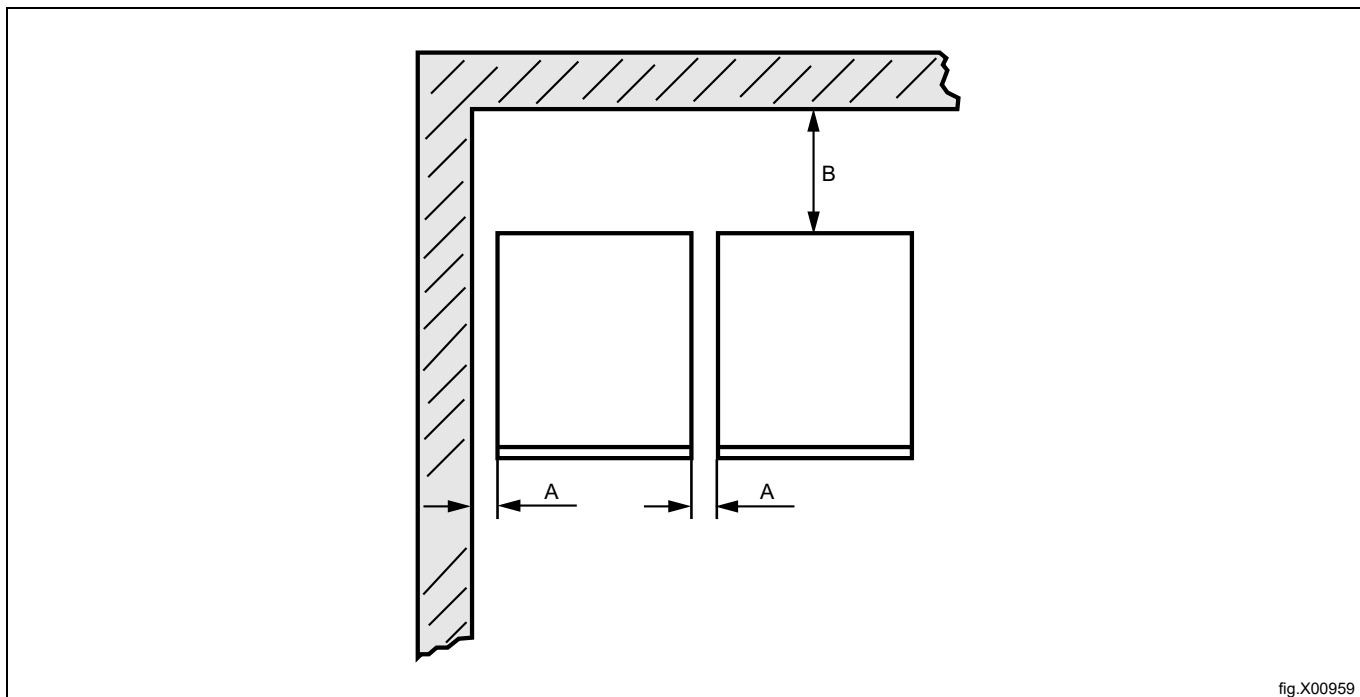


fig.X00959

A	50 mm
B	500 mm

### Obs!

Maskinen ska placeras så att det finns tillräckligt arbetsutrymme, både för användaren och för servicepersonal.

Om givna rekommendationer följs medför det lätt åtkomst för underhåll och serviceåtgärder.

Om utrymmet är begränsat är det möjligt att installera maskinerna utan att iaktta de givna rekommendationerna. Om så är fallet, kom ihåg att det kan vara nödvändigt att koppla ifrån och flytta andra maskiner för att kunna nå fram till och utföra service på den berörda maskinen.

### 4.4 Mekanisk installation

Ställ maskinen i våg, justera med de ställbara fötterna. Fötternas maximala justeringshöjd är 14 mm.

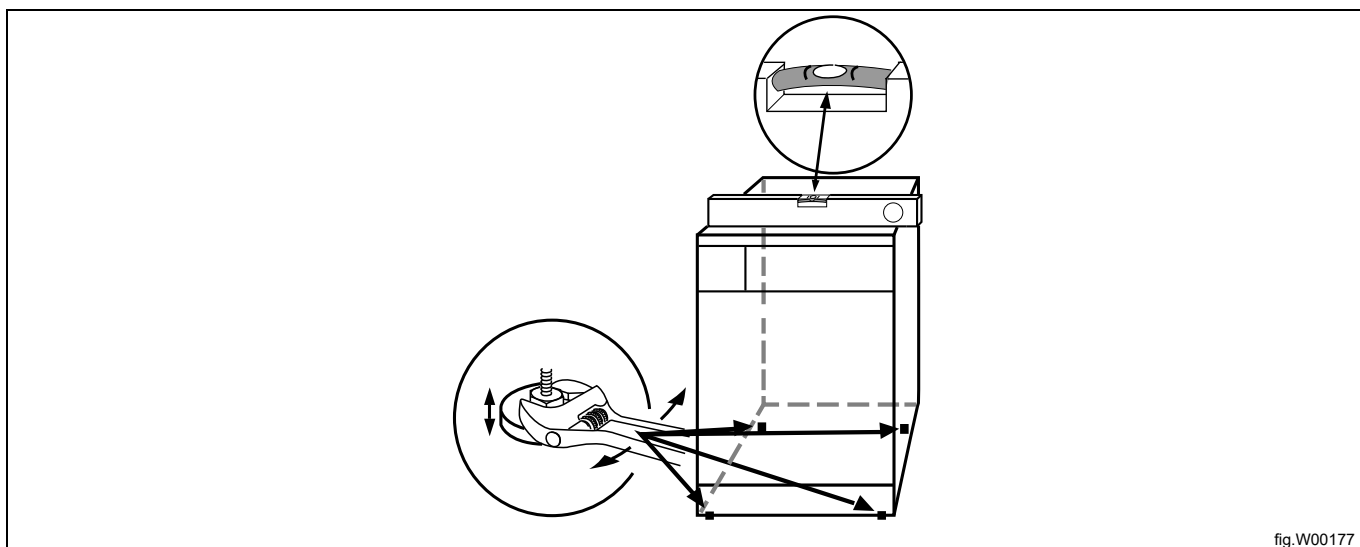


fig.W00177

## 4.5 Staplingsram

Maskinen kan installeras ovanpå en annan 130 liters torktumlare eller på en 53 liters tvättmaskin.

Se till att den undre maskinen står plant.

Se också till att den övre panelen är ren innan du påbörjar installationen.

Placera staplingsramen ovanpå den undre maskinen och sätt fast monteringsplåten (A) på staplingsramen.

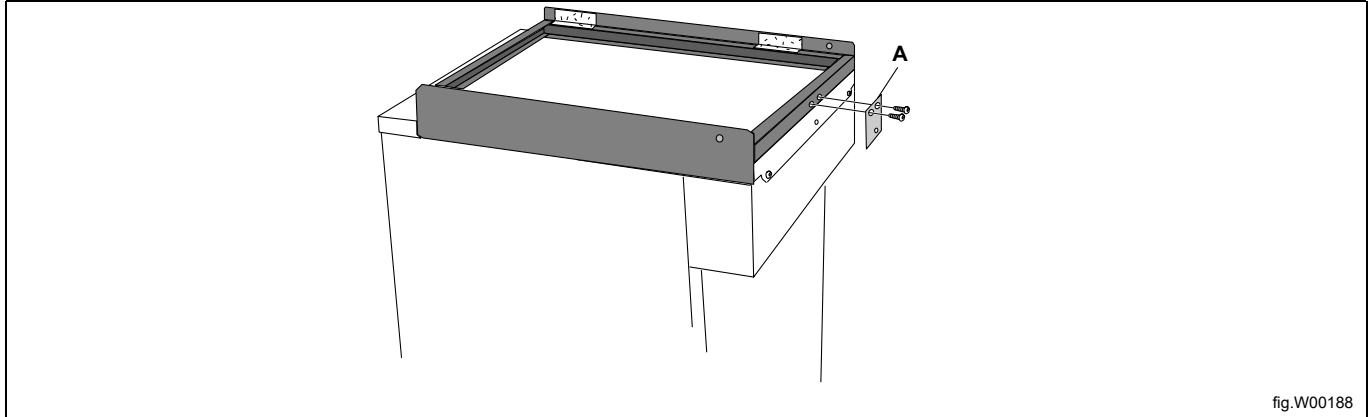


fig.W00188

Innan den övre maskinen sätts på plats ska fötterna skruvas upp så långt som möjligt för att hindra dem från att komma i kontakt med den andra maskinen.

Placera maskinen ovanpå den andra. Fronten på de båda maskinerna ska vara i linje med varandra.

Fäst skruvarna (B). De förhindrar att maskinen välter.

### Obs!

Kontrollera att det finns hål för skruvarna (B) för att fästa staplingsramen i maskinen. Borra 3,3 mm hål i maskinen om de saknas.

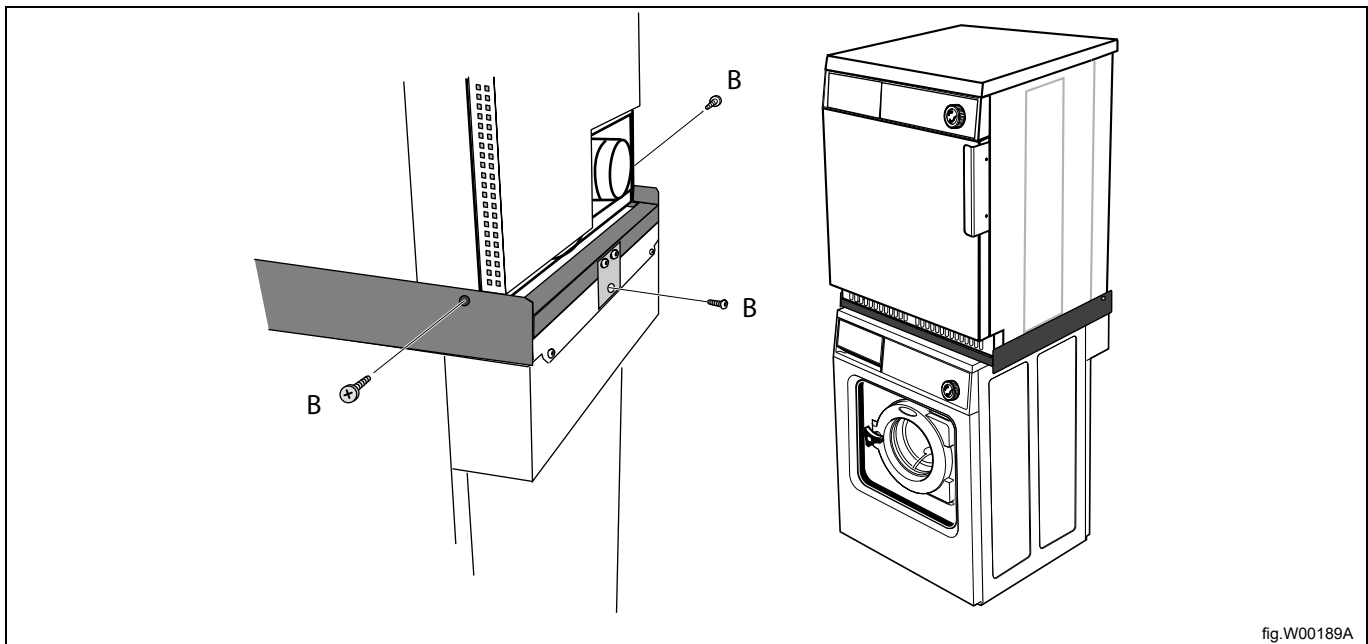
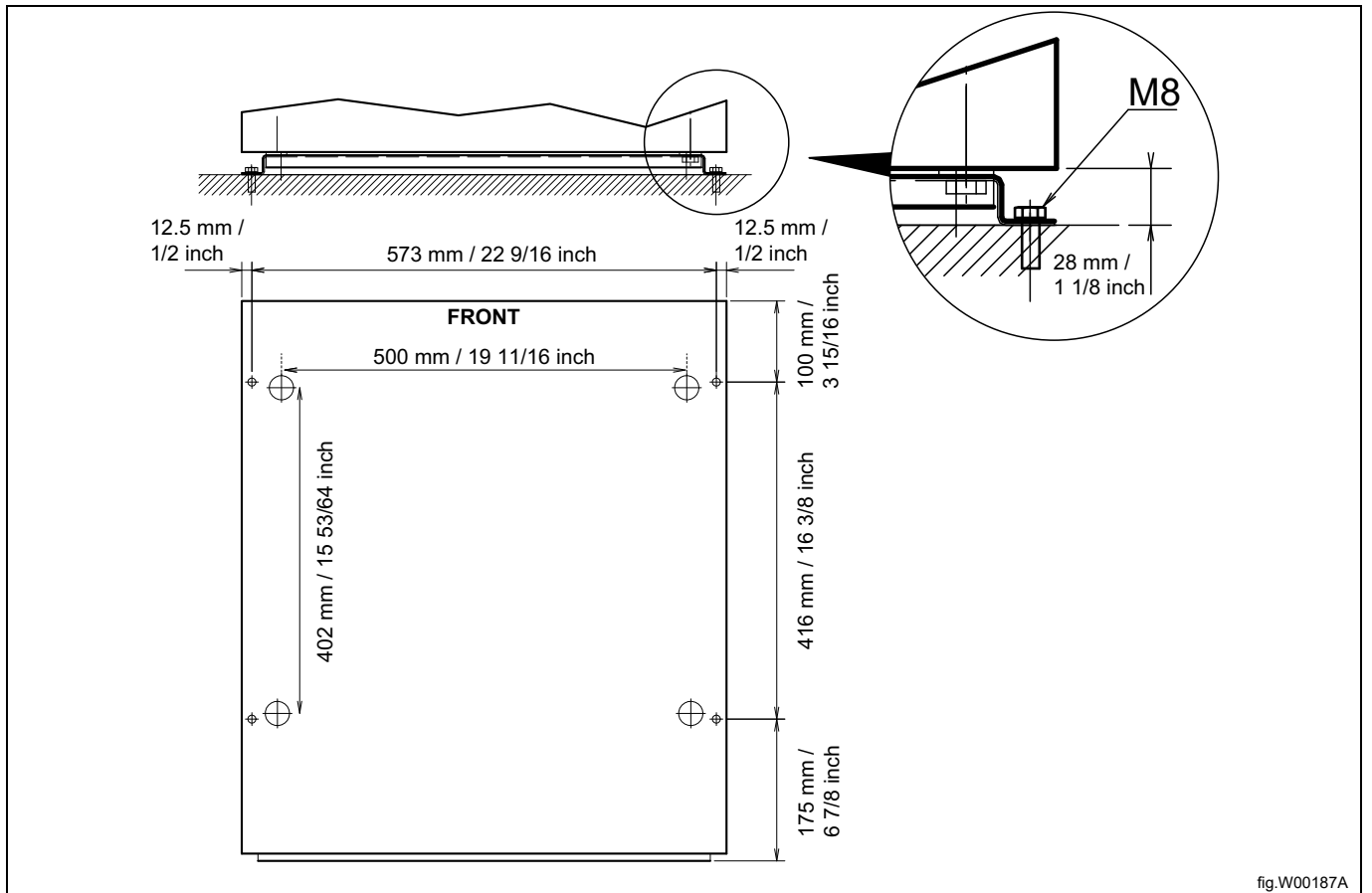


fig.W00189A

## 5 Marin installation

För att säkerställa att maskinen står stadigt fast är det viktigt att fixera maskinen i golvet.

Maskinen levereras med monteringsbeslag. Sätt fast de fyra beslagen i golvet med fyra st M8-bultar.

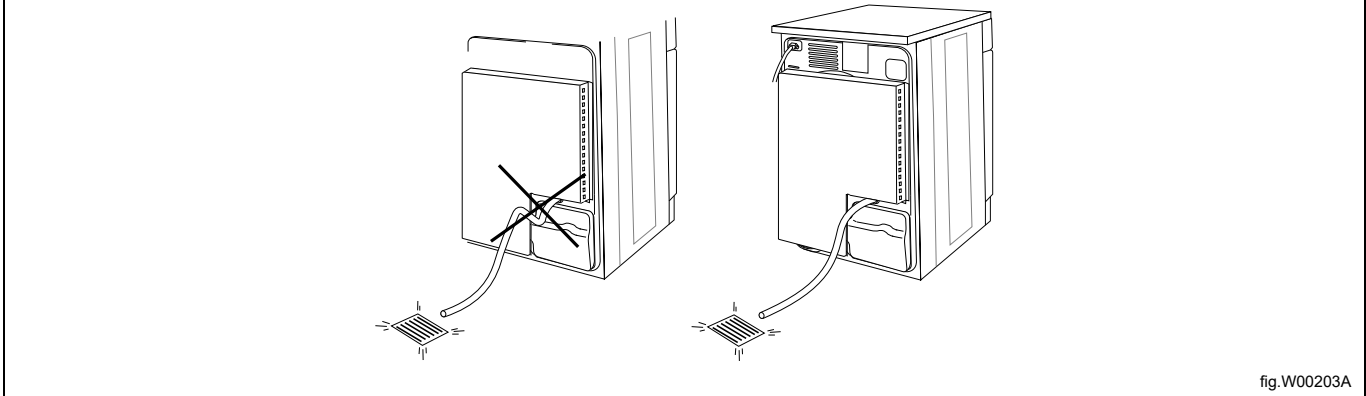


## 6 Evakueringsystem

### 6.1 Luftflödesprincip

Kondensmaskinen har ingen frånluftsevakuering ut i fria luften.

Luften cirkuleras i ett slutet system mellan maskinen och kondenseringsenheten. Vattnet från kläderna kondenseras i kondenseringsenheten och leds ut till avloppet. Avloppsslangen skall hänga fritt med en mjuk böj.



#### Utsugsmodell:

Fläkten skapar ett lågt tryck i maskinen och suger in luften i trumman via uppvärmningsenheten.

Den varma luften blåses genom kläderna och trummans hål.

Luften strömmar sedan ut genom ett luddfilter som sitter i luckan. Därefter sugs luften genom fläkten och ut genom avtappningssystemet.

#### Obs!

Det är mycket viktigt att maskinen får tillräckligt med frisk luft för att torkningsresultatet ska bli det bästa.

## 6.2 Friskluft

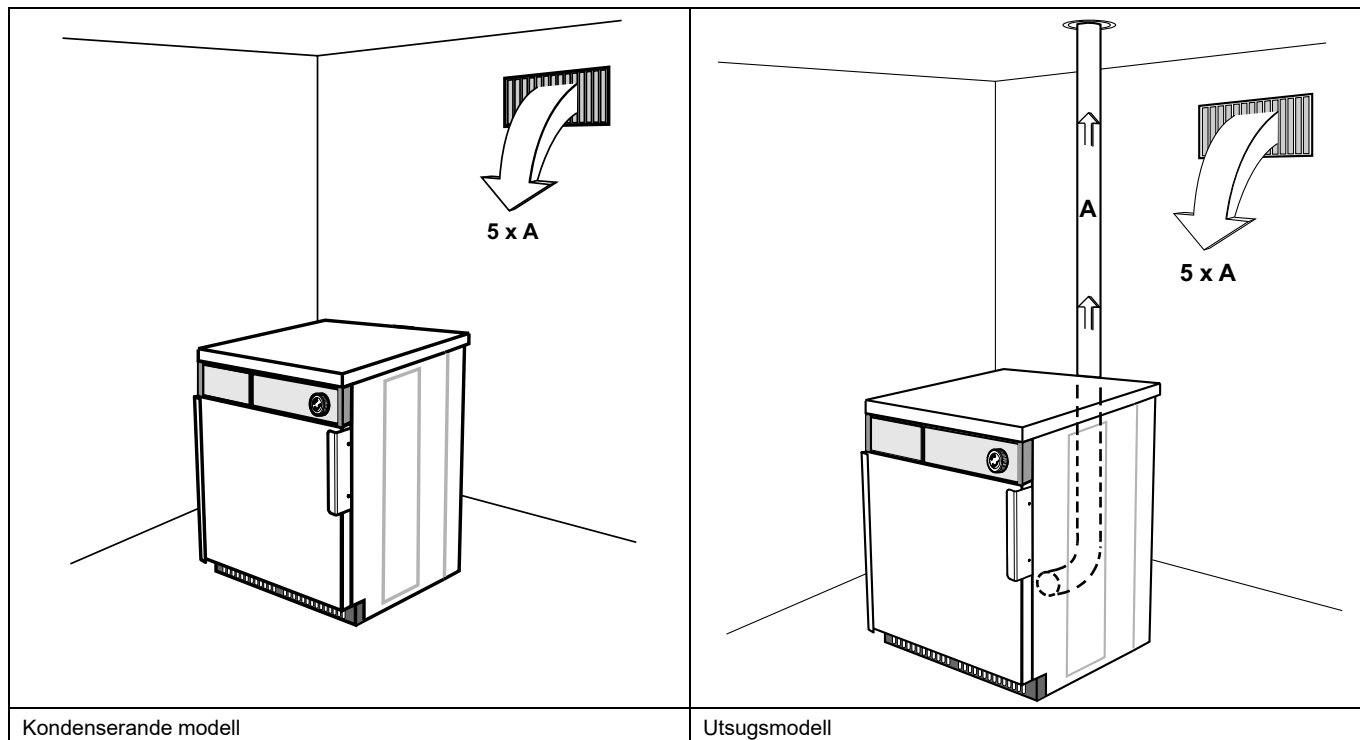
För maximal effektivitet och kortast möjliga torktid är det viktigt att frisk luft kommer in i rummet utifrån med samma flöde som den blåses ut ur rummet.

För att undvika drag i rummet är det viktigt att luftinloppet placeras bakom maskinen.

Bestämmelser om lämplig lufttillförsel:

- Vi rekommenderar att luftinloppets öppning är fem gånger så stor som evakueringsrörets diameter. Luftinloppets öppning är den yta genom vilken luften kan strömma in utan motstånd från galler eller spjälor.

Tryckfallet över galleret/spjälorna i luftinloppets skyddspanel får inte vara större än 10 Pa (0,1 mbar).

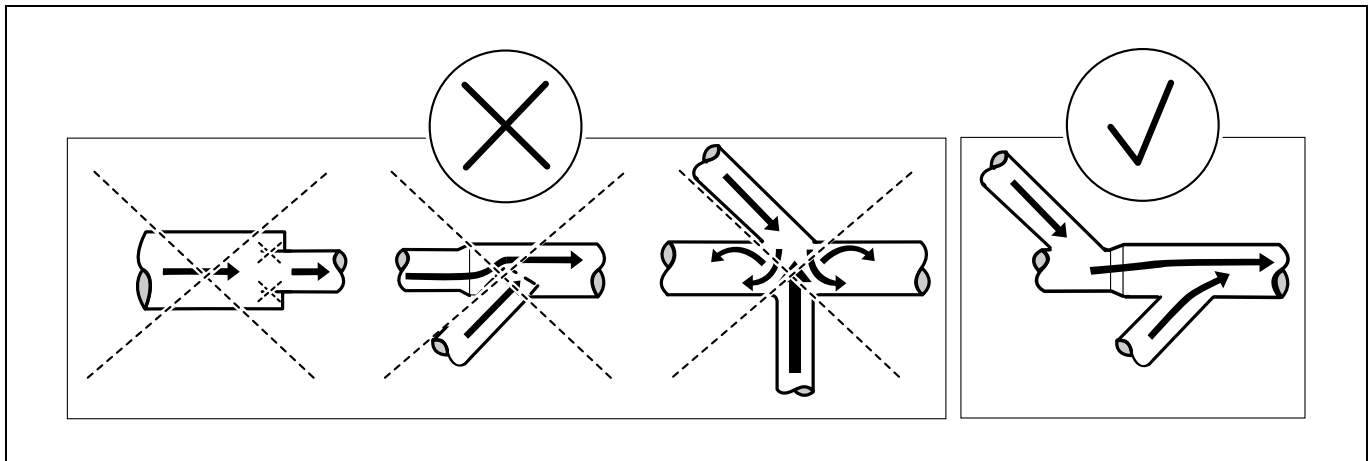


### Obs!

Galler eller spjälor tar ofta upp hälften av den totala inloppsöppningen. Glöm inte att ta hänsyn till detta.

### 6.2.1 Evakueringsrör

- Endast ett styvt eller böjligt metallrör bör användas för avtappning.
- Plaströr får ej användas.
- Rekommenderat material i evakueringsröret är galvaniserad plåt.
- Röret får inte monteras med skruvar eller andra fästordningar som tränger in i röret så att ludd kan fastna på dem - använd istället till exempel klämmor och högtemperatursilikon.
- Frånluften får inte ledas rakt in i en vägg, ett tak eller ett dolt utrymme i byggnaden.
- Evakueringsröret måste sluta en bit utanför väggytan eftersom kondensering kan ge frostsador på byggnaden.
- Evakueringsröret måste leda luften utomhus.
- Evakueringsrör placeras så att det är skyddat på utsidan, från till exempel slag eller att vatten kommer in.
- Evakueringsröret måste vara slätt på insidan (lågt luftmotstånd).
- Evakueringsröret måste ha mjuka böjar.



## 6.2.2 Gemensamt evakueringsrör



Vi rekommenderar att varje maskin ansluts till ett separat evakueringsrör.



När flera maskiner ska använda ett gemensamt evakueringsrör måste röret göras större efter varje maskin. Den rekommenderade, progressiva ökningen av diametern visas i tabellen.

Om flera maskiner är installerade på samma utloppsrör rekommenderar vi att justera luftflödet på maskinerna när alla maskiner startats och kör ett program utan värme.

Kom ihåg att onödigt breda rörledningar skapar problem med drag.

Evakueringsröret måste ha ett backspjäll efter varje tork.

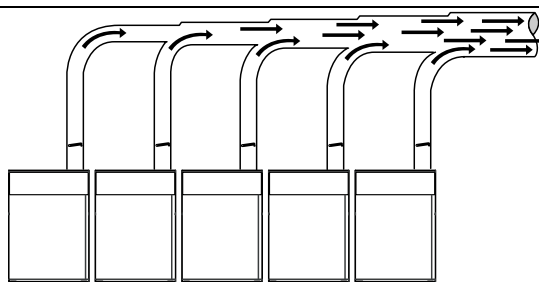


fig.6329

Antal maskiner		1	2	3	4	5	6	7	8	9	10
Evakueringsrör	∅ mm	100	160	200	200	250	250	315	315	315	315
Rekommenderad yta för friskluftsintag	m <sup>2</sup>	0,04	0,1	0,16	0,16	0,25	0,25	0,39	0,39	0,39	0,39
Minimiyta för friskluftsintag	m <sup>2</sup>	0,011	0,022	0,033	0,044	0,055	0,066	0,077	0,088	0,099	0,11



Evakueringsrörets diameter får inte minskas.



## 6.2.3 Dimensionering av evakueringssystemet

Det är viktigt att maskinen har rätt luftflöde i förhållande till maskinens effekt.

Om luftflödet är mindre eller större medför det en längre torktid.

Om utsugsröret är längre eller om ventilationen inte är korrekt utformad rekommenderar vi att utsugsrören rengörs regelbundet. Vanligtvis behöver längre rör rengöras oftare.

Evakueringsrören skall vara korta för att maskinen ska fungera på bästa sätt.

Alla täckpaneler måste vara monterade för att maskinen ska fungera på bästa sätt.

## 7 Elanslutning

### 7.1 Elektrisk installation



Den elektriska anslutningen får endast utföras av behörig personal.



Maskiner med frekvensstyrda motorer är möjligtvis inte kompatibla med vissa typer av jordfelsbrytare. Det är viktigt att veta att maskinerna är konstruerade för att ge en hög personlig säkerhet, vilket är orsaken till att extern utrustning som jordfelsbrytare rekommenderas, men inte är ett absolut krav. Om du ändå vill ansluta din maskin via en jordfelsbrytare måste du observera följande:

- Kontakta ett välrenommerat, behörigt installationsföretag för att säkerställa att rätt typ av brytare väljs och att den är rätt dimensionerad.
- För maximal tillförlitlighet ska endast en maskin anslutas per jordfelsbrytare.
- Jordledningen måste vara korrekt ansluten.

En allpolig strömställare ska monteras före maskinen i de fall maskinen ej är försedd med en sådan.

Enligt kopplingschemat: montera en flerpolsbrytare innan maskinen installeras för att underlätta installation och service.

Anslutningskabeln ska ha en väl tilltagen längd och hänga i en mjuk båge.

## 7.2 Enfasanslutning

Demontera täckpanelen från spänningsenheten. Anslut jordledningen och de andra ledningarna enligt bilden.

### Utsugsmodell

200–240V 1~ 2.9/3.2kW		
220–240V 1N~ 3,2kW		
220–240V 1N~ 3,5kW		

### Kondenserande modell

208–240V 1~ 3,0kW		
220–240V 1N~ 3,0kW		

Sätt tillbaka täckpanelen när installationen är klar och kontrollera sedan:

- Att trumman är tom.
- att maskinen är klar för drift när huvudströmbrytaren slås till och starta sedan ett program med uppvärmning.

### 7.3 3-fas anslutning

Demontera täckpanelen från spänningseenheten. Anslut jordledningen och de andra ledningarna enligt bilden.

#### Utsugsmodell

380–415V 3N~ 3,2kW	
200–240V 3~ 5,1kW	
380–440V 3~ 5,1kW	
440V 3~ 2,6kW	
380–415V 3N ~ 5,1kW	

## Kondenserande modell

380–415V 3N~ 3,0kW		
200–240V 3~ 3,0kW		
380–440V 3N~ 3,0kW		

Sätt tillbaka täckpanelen när installationen är klar och kontrollera sedan:

- Att trumman är tom.
- att maskinen är klar för drift när huvudströmbrytaren slås till och starta sedan ett program med uppvärmning.

## 7.4 Elanslutningar

Elektrisk anslutning					
Uppvärmningsalternativ	Nätspänning	Hz	Värmeeffekt kW	Total effekt kW	Rekommenderad säkring A
Eluppvärmd	230V 1N~	50	3,2	3,5	16
	400V 3N~	50	5,1	5,4	10
Kondensat	230V 1N~	50	3,0	3,3	16
	400V 3N~	50	3,0	3,3	10

## 7.5 Funktioner för I/O-kort

El-schemat kan vara ett av följande:

### 7.5.1 Central betalning (2J)

För att starta maskinen från ett centralt betalsystem, ska det centrala betalsystemet avge en startpuls på mellan 300–3000 ms (500 ms rekommenderas) med en paus på minst 300 ms (500 ms rekommenderas) mellan två pulser. Startpulsen kan vara 230V eller 24V. För att ta emot en återkopplingsignal när maskinen startats måste 230 V eller 24 V anslutas till anslutning 19. Återkopplingsignalen på anslutning 18 är aktiv (hög) under hela programmet.

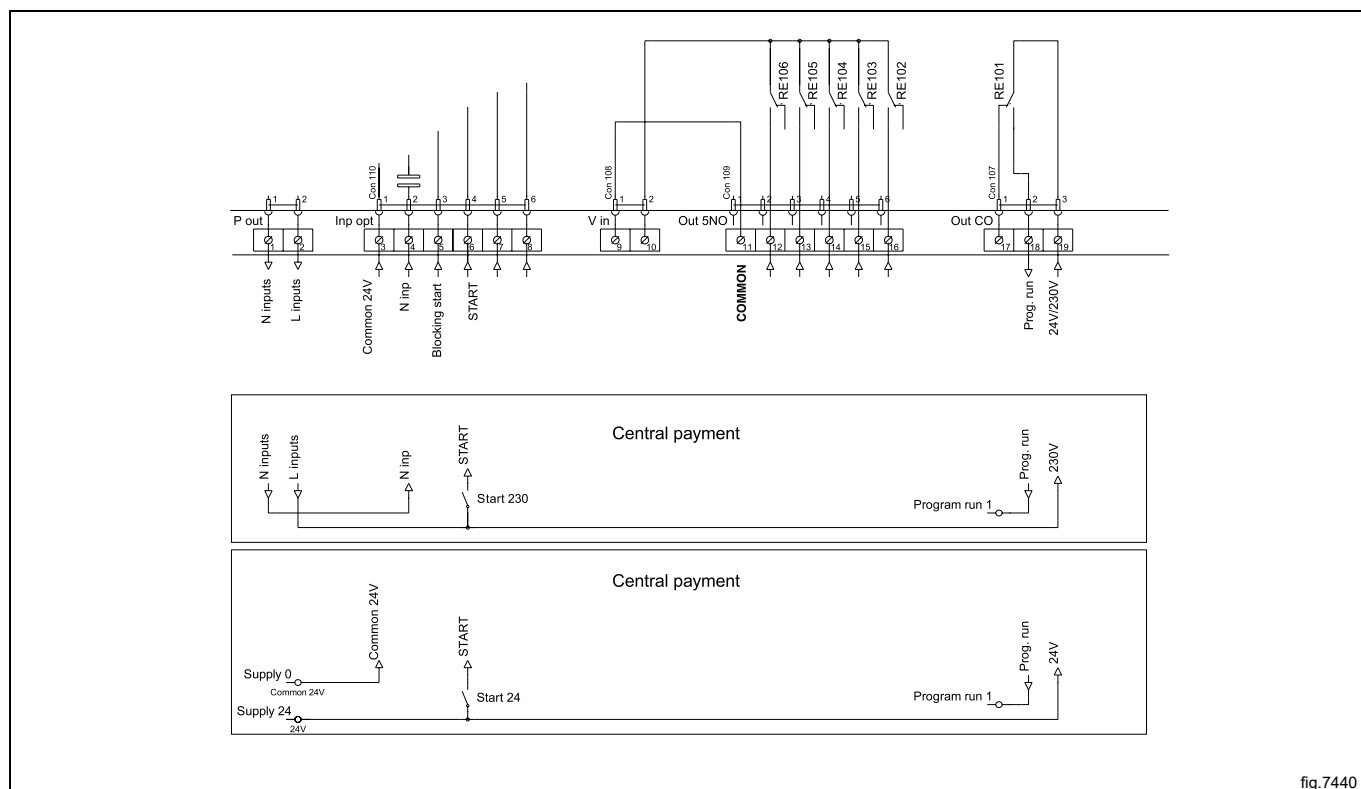


fig.7440

## 7.5.2 Central betalning (2J)

Det centrala betal- eller bokningssystemet ska avge en aktiverad (hög) signal till maskinen när det är tillåtet att starta maskinen. Signalen måste ligga aktiverad (hög) under tumling. När signalen blir inaktiv (låg) avbryter maskinen det pågående programmet och övergår till nedkylning. Signalen kan vara antingen 230 V eller 24 V. För att ta emot en återkopplingssignal när maskinen startats måste 230 V eller 24 V anslutas till anslutning 19. Återkopplingssignalen är aktiv (hög) under hela programmet.

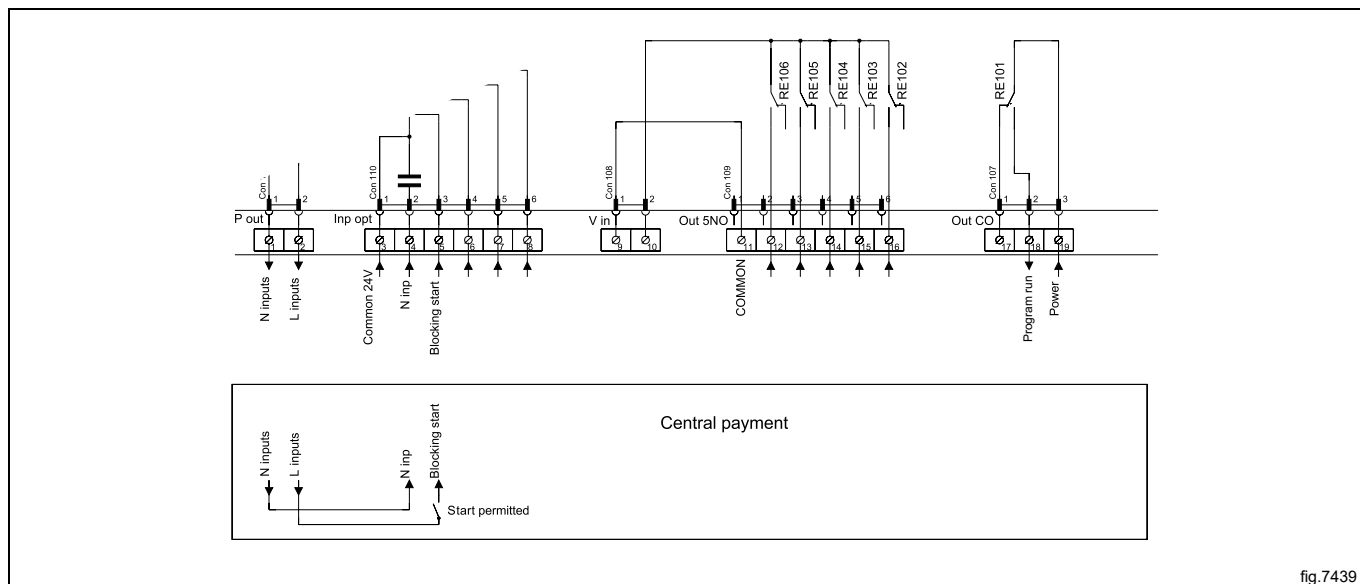


fig.7439

### 7.5.3 Extern myntmätare/Central betalning (2K)

Signalen från externa myntmätare måste vara en puls på mellan 300–3000 ms (500 ms rekommenderas) med en paus på minst 300 ms (500 ms rekommenderas) mellan två pulser.

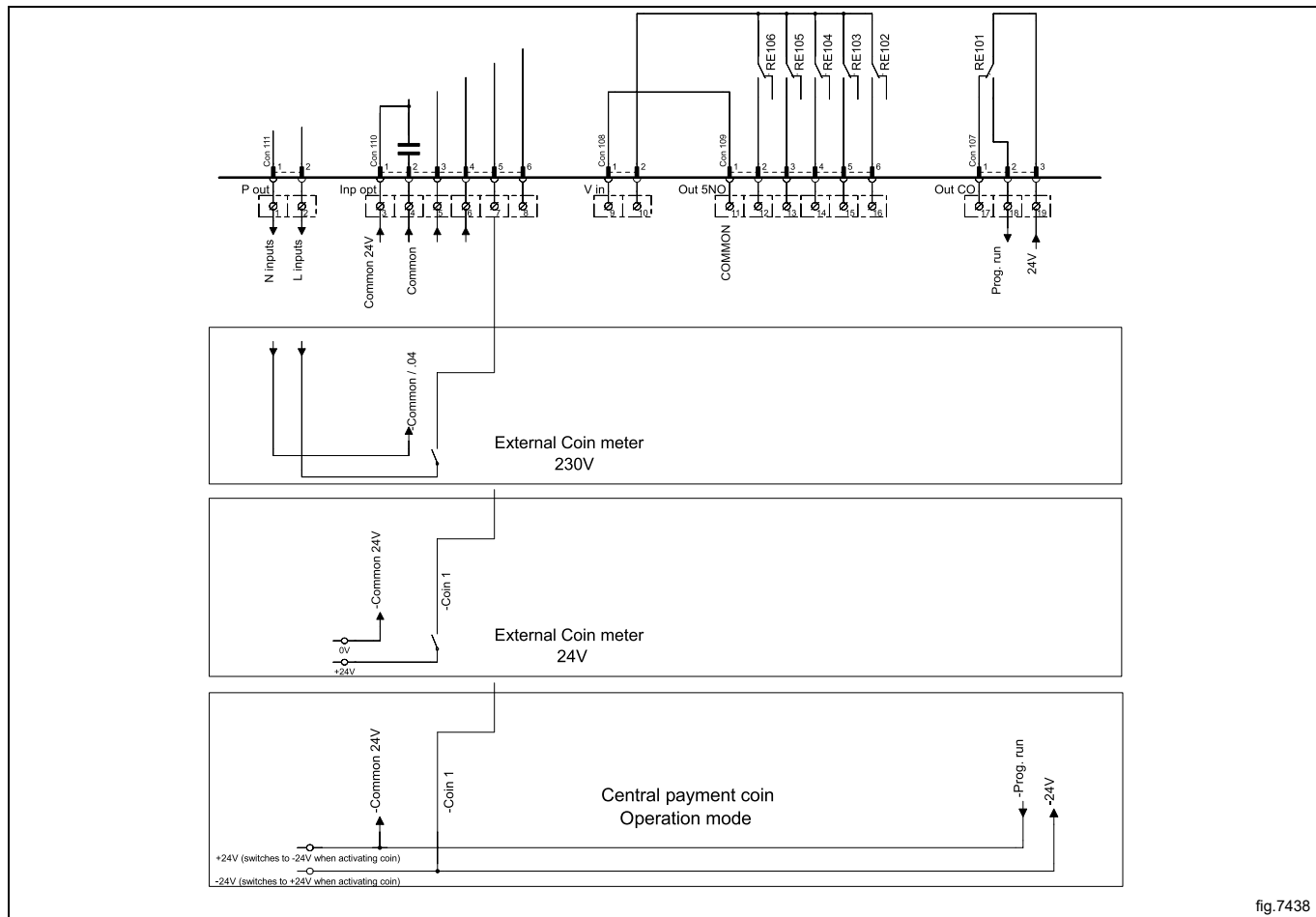


fig.7438

### 7.5.4 Prissänkning (2K)

Genom att upprätthålla en aktiv (hög) signal på kopplingsplint 5 (Price red"), kan priset för programmet minskas. Denna funktion kan t ex användas för att ge rabatt vid en viss tid på dygnet. Så länge signalen är aktiv (hög), är priset på programmet sänkt (i tidsprogram är tiden förlängd) med det procenttal som angetts i menyn för prisprogrammering.

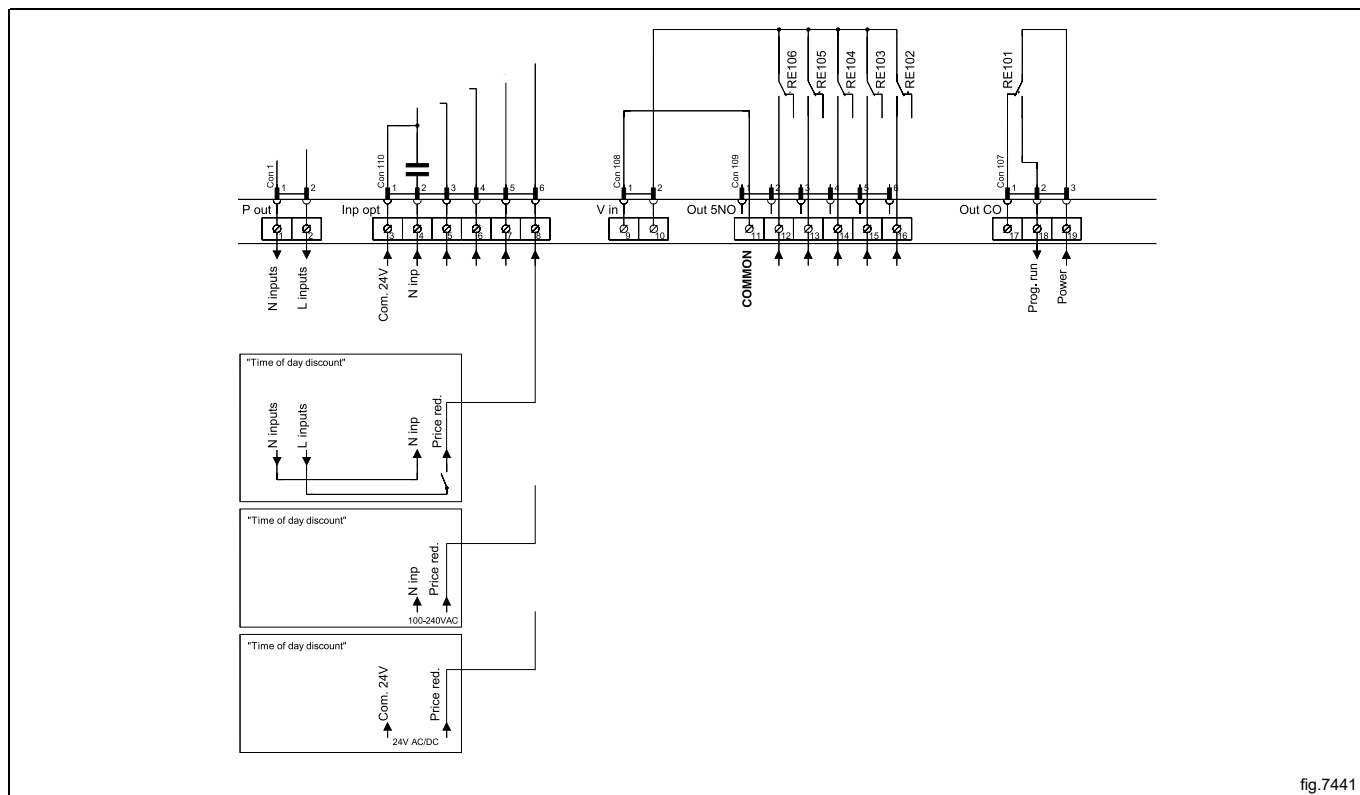


fig.7441

## 7.6 Alt.

### 7.6.1 Extern anslutning 100 mA

En särskild anslutningsterminal finns på anslutningskonsolen.

Denna anslutning kan användas för en extern styrning av en fläkt.

Terminalen för extern styrning är dimensionerad för 220–240V, max. 100 mA, och är endast avsedd att manövrera en kontaktor

Max. ström 100 mA.

Gnd.-plinten får inte användas för jordning av ett externt kort.

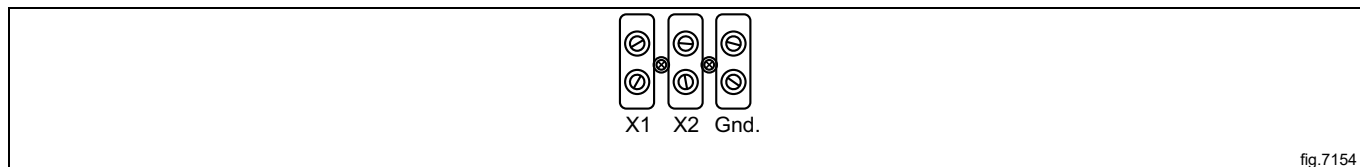


fig.7154

## 8 Ändra luckans hängning

Koppla bort spänningen från maskinen.

Demontera det nedre gångjärnet och lyft av luckan.

### Obs!

Var noga med att hålla fast luckan i läge när gångjärnet monteras bort.

Demontera det övre gångjärnet.

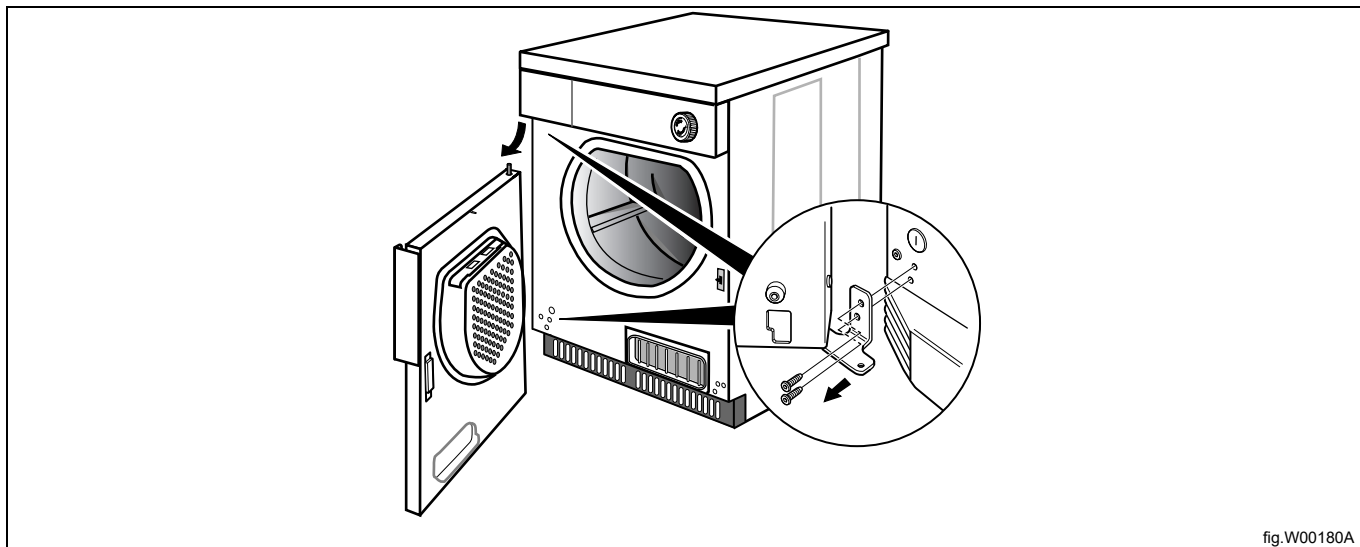


fig.W00180A

Skruva bort täckskruvorna på den andra sidan och skruva fast dem där de borttagna gångjärnen satt. Montera gångjärnen på den andra sidan där täckskruvorna tidigare satt. Montera det nedre gångjärnet löst med en skruv först, för att det ska bli lättare att sätta tillbaka luckan i rätt läge.

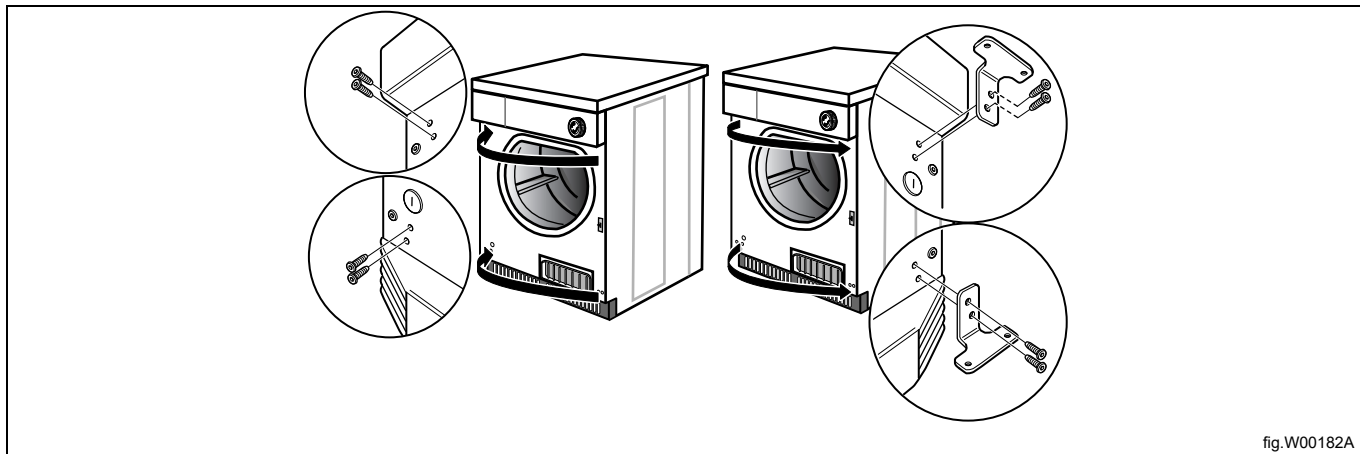


fig.W00182A

Demontera luckans handtag och sätt tillbaka skruvarna. Montera luckans handtag på motsatta sidan med de befintliga skruvarna

Ta bort övre och undre svängtappar och montera dem på motsatt sida.

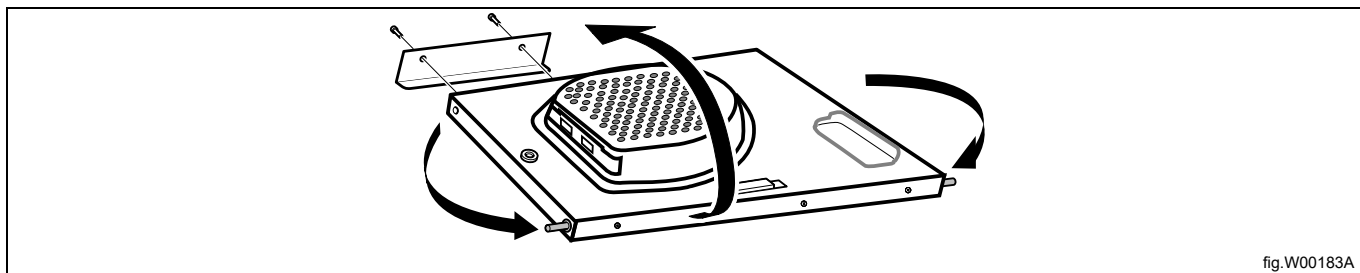
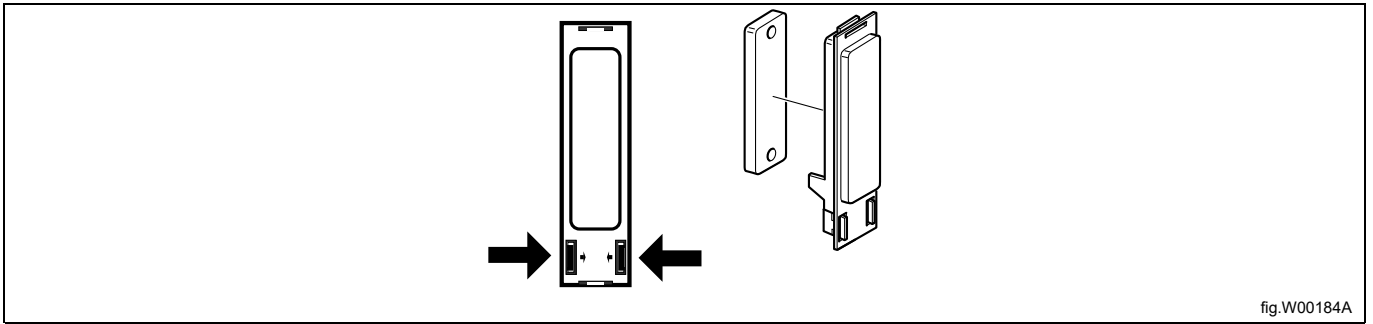


fig.W00183A

Demontera låspanelerna genom att vika undan flikarna med en skruvmejsel.  
Tryck ut låspanelerna, byt plats på dem och tryck fast dem i läge.



Montera luckan på den andra sidan. För in luckan och övre svängtappen i det övre gångjärnet och justera sedan in den nedre svängtappen i det nedre gångjärnet. Sätt i de återstående skruvarna när den nedre svängtappen kommit i rätt läge. Dra åt skruvarna.

Anslut spänningen.

Testkör maskinen.

## 9 Vid första uppstart

När installationen är klar och strömmen kopplas på för första gången måste du göra följande inställningar. När du är klar med en inställning kommer du automatiskt till nästa inställning.

- Välj språk
- Ställ in datum och tid
- Aktivera/avaktivera servicelarmet

För mer information om följande inställningar, se bruksanvisningen och konfigureringshandboken.

### 9.1 Välj språk

Välj språk från listan på displayen.

Detta språk kommer att användas för alla meddelanden, programnamn etc.

### 9.2 Ställ in datum och tid

Välj **JA** och tryck på manövervredet för att öppna menyn **TID/DATUM**.

Aktivera menyn **SÄTT TID** och ställ in rätt klockslag.

Spara inställningarna.

Aktivera menyn **SÄTT DATUM** och ställ in rätt datum. Börja med att ställa in årtal.

- Ställ in årtal. Spara och fortsätt genom att hålla manövervredet intryckt.
- Ställ in månad. Spara och fortsätt genom att hålla manövervredet intryckt.
- Ställ in datum. Avsluta genom att hålla manövervredet intryckt, och spara genom att återigen hålla manövervredet intryckt.

Stäng menyn när du är klar.

## 10 Funktionskontroll



Får endast utföras av behörig personal.



En funktionskontroll måste göras när maskinen är färdiginstallerad och innan den kan användas.  
En funktionskontroll måste alltid utföras innan maskinen får användas igen efter en reparation.

### Kontrollera den automatiska stopp-funktionen för maskinen

- Starta maskinen.
- Kontrollera att mikrobrytarna fungerar felfritt:  
Maskinen måste stanna om luckan öppnas.

### Kontrollera uppvärmningen

- Låt maskinen arbeta i fem minuter i ett program med uppvärmning.
- Kontrollera att uppvärmningen fungerar genom att öppna luckan och känna efter att trumman har värmts.

### Driftklar

Om alla test är godkända är maskinen driftklar.

Om några test inte är godkända, eller brister eller fel upptäckts, kontaktar du din lokala service-organisation eller leverantör.

## 11 Information angående skrotning

### 11.1 Återvinning och omhändertagande av apparaten

#### 11.1.1 Återvinning

Våra apparater tillverkas till en avsevärt stor del av återvunnen metall (som rostfritt stål, järn, aluminium, förzinkad plåt, koppar, etc.), som kan återvinnas via det lokala återvinningssystemet, i enlighet med de gängse föreskrifterna i användarlandet.

Nationella bestämmelser angående avfallshantering kan variera. Omhändertagande av apparaten måste därför ske i enlighet med gängse föreskrifter från myndigheterna i det land där skrotning av apparaten ska ske.

Apparatens komponenter måste sorteras och omhändertas efter det material de består av (t.ex. metall, olja, fett, plast, gummi, gas, isoleringsskivor och andra isoleringsmaterial, glasull, lysdioder, etc.), och denna återvinning ska ske enligt bestämmelserna från de lokala myndigheterna och även enligt internationella bestämmelser för avfallshantering.

Kompressorer kan innehålla smörjolja och kylmedium, och de klassas som specialavfall och ska återvinnas enligt lokala bestämmelser.

#### 11.1.2 Procedur för omhändertagande av apparaten och återvinning av komponenter/ material

Denna produkt får inte lämnas i naturen i slutet av sin livscykel: det är av yttersta vikt att den istället antingen skrotas enligt lokala miljöbestämmelser, eller bättre: att den levereras i sin helhet till en auktoriserad återvinningcentral.

Alla avlägsnade komponenter, inklusive dörrar och andra delar av stommen, måste levereras tillsammans med apparaten till en auktoriserad återvinnings- eller skrotningsanläggning.

Återvinnings- eller skrotningsanläggningen ska följa toppmodern teknik och metoder för att effektivt montera ner produkten för bästa återvinning av materialen.

Notera att tryckta kretskort, elmotorer eller andra komponenter som den lagstiftningen inom EU identifierar som hög-kritiska råmaterial med återvinningspotential måste hanteras specifikt.

Vid tvekan eller om du har frågor, hör alltid med din kundservice.

Innan apparaten skrotas ska du inspektera dess fysiska tillstånd noggrant - kontrollera om det finns vätske- eller gasläckage, eller trasiga delar som kan utgöra en fara under hanteringen vid den påföljande skrotningen.



Symbolen på apparaten visar att denna apparat inte skall betraktas som hushållsavfall, utan måste omhändertagas på korrekt sätt, för att förhindra negativ inverkan på miljö och hälsa. För mer information om återvinning av denna produkt, kontakta din lokala agent, återförsäljare, kundservice eller den lokala återvinningsmyndigheten.

### Obs!

I samband med demontering av apparaten måste alla märkningar, denna handbok och andra dokument gällande apparaten förstöras.

### 11.2 Hantera emballaget

Emballaget måste kasseras i enlighet med reglerna som gäller i det land där apparaten används. Allt material som används till emballaget är miljövänligt.

De kan förvaras, återvinnas eller brännas på passande avfallsförbränningsanläggning. Återvinningsbara plastdelar märks så som exemplen nedan.

	Polyetylen: <ul style="list-style-type: none"> <li>• Yttre emballage</li> <li>• Plastpåse innehållande instruktioner</li> </ul>
	Polypropylen: <ul style="list-style-type: none"> <li>• Förpackningsband</li> </ul>
	Expanderat polystyren: <ul style="list-style-type: none"> <li>• Hörnskydd</li> </ul>





Electrolux Professional AB  
341 80 Ljungby, Sweden  
[www.electroluxprofessional.com](http://www.electroluxprofessional.com)