

# Instalační příručka

## Sušička

**TD6–7LAC**

Typ N1...



**Electrolux**  
PROFESSIONAL



# Obsah

## Obsah

1	Bezpečnostní opatření .....	5
1.1	Další bezpečnostní opatření pro plynem ohřivanou sušičku prádla .....	7
1.2	Obecné informace .....	7
1.3	Pouze pro komerční používání .....	7
1.4	Copyright .....	7
1.5	Ergonomická certifikace .....	7
1.6	Symboly .....	8
2	Záruční podmínky a výjimky .....	9
3	Technické údaje .....	10
3.1	Zařízení s elektrickým ohřevem .....	10
3.1.1	Nákres .....	10
3.1.2	Technické údaje .....	11
3.2	Zařízení s plynovým ohřevem .....	12
3.2.1	Nákres .....	12
3.2.2	Technické údaje .....	13
3.3	Zařízení s tepelným čerpadlem .....	14
3.3.1	Nákres .....	14
3.3.2	Technické údaje .....	15
4	Nastavení .....	16
4.1	Obecně .....	16
4.2	Rozbalení .....	16
4.3	Pokyny pro recyklaci obalu .....	18
4.4	Kolečka .....	19
4.5	Umístění .....	19
4.6	Připojení odtoku (pouze u zařízení s tepelným čerpadlem) .....	20
4.7	Mechanická instalace .....	21
5	Systém odsávání .....	22
5.1	Průchod vzduchu .....	22
5.1.1	Spotřebiče vyhřívané elektřinou a plynem .....	22
5.1.2	Zařízení s tepelným čerpadlem .....	23
5.2	Čerstvý vzduch .....	24
5.3	Odtahové potrubí .....	24
5.4	Sdílené odtahové potrubí .....	25
5.5	Dimenzování odtahu .....	25
5.6	Seřídte průtok vzduchu (neplatí pro sušičky s tepelným čerpadlem) .....	26
6	Elektrické připojení .....	30
6.1	Elektroinstalace .....	30
6.2	Jednofázové připojení .....	30
6.3	Třífázové připojení .....	31
6.4	Elektrická připojení .....	31
7	Přípojka plynu .....	32
7.1	Přípevnění štítku .....	32
7.2	Obecně .....	32
7.3	Instalace plynu .....	33
7.4	Tabulka hodnot tlaku a úprav .....	33
7.5	Zkušební chod .....	34
7.6	Pokyny pro přechod .....	36
7.7	Štítek s údaji .....	37
8	Obrácení dvířek .....	38
9	Při prvním spuštění .....	44
9.1	Volba jazyka .....	44
9.2	Nastavení času a data .....	44
10	Kontrola funkce .....	44
11	Informace o likvidaci .....	46
11.1	Likvidace spotřebiče na konci životnosti .....	46
11.2	Likvidace obalového materiálu .....	46



## 1 Bezpečnostní opatření

- Servisní práce smí provádět pouze autorizovaný pracovník.
- Smí se použít pouze autorizované náhradní díly, příslušenství a spotřební materiál.
- Zařízení nepoužívejte, jestliže byly k čištění prádla použity průmyslové chemické prostředky.
- Nesušte v sušičce nevyprané prádlo.
- Prádlo znečištěné látkami, jako je kuchyňský olej, aceton, alkohol, benzín, petrolej, odstraňovače skvrn, terpentýn, vosky a odstraňovače vosků, by mělo být před sušením v sušičce vypráno v teplé vodě s větší dávkou detergentu.
- V sušičce by nemělo být sušeno prádlo, jehož součástí je pěnová guma (latexová pěna), sprchovací závěsy, nepromokavé látky, předměty s gumovým podkladem a oděvy nebo polštáře opatřené výplněmi z pěnové gumy.
- Změkčovače textilií nebo podobné výrobky by měly být použity podle návodu k použití takovýchto změkčovačů.
- Závěrečná část cyklu sušení probíhá bez tepla (cyklus ochlazení), aby byla dosažena teplota zajišťující nepoškození prádla.
- Vyndejte z kapes všechny předměty, jako jsou zapalovače a sirky.
- **VÝSTRAHA.** Nikdy nezastavujte sušičku před ukončením cyklu sušení, pokud všechno prádlo rychle nevyjmete a nerozložíte, aby se teplo rozptýlilo.
- Musí být zajištěno přiměřené větrání, aby nedošlo k pronikání plynů do místnosti, obzvláště v přítomnosti jiných tepelných spotřebičů, včetně otevřeného ohně.
- Odváděný vzduch nesmí být vypouštěn do potrubí, které slouží pro odvádění kouře ze zařízení spalujících plyn nebo jiná paliva.
- Sušička nesmí být umístěna za zamykatelné dveře, posuvné dveře nebo dveře s panty na opačné straně, než má sušička, tak, že by sušičku nebylo možné úplně otevřít.
- Jestliže má sušička zachytávač žmolků, je zapotřebí jej pravidelně čistit.
- Žmolky se nesmí shromažďovat kolem sušičky.
- **ZAŘÍZENÍ NIJAK NEUPRAVUJTE.**
- Při provádění servisu nebo výměně dílů musí být odpojena elektřina.
- Když je odpojeno napájení, musí operátor mít operátor možnost vidět, že stroj je odpojen (že zástrčka je vytažena a zůstává odpojena) z jakéhokoliv místa, ke kterému má přístup. Pokud to není možné, například v důsledku konstrukce nebo instalace zařízení, musí být zajištěna možnost odpojení systémem, který lze opatřit zámkem ve vypnuté poloze.
- V souladu s pravidly zapojení: Namontujte před zařízení pólkový spínač, čímž usnadníte servisní a instalační práce.
- **VÝSTRAVA:** Zařízení nesmí být napájeno prostřednictvím externího spínacího zařízení, jako je například časovač, nebo připojeno k obvodu, který se pravidelně zapíná a vypíná pomocí určitého nástroje.
- Pokud jsou na typovém štítku stroje uvedena různá jmenovitá napětí nebo různé jmenovité frekvence (oddělené "a/"), pokyny pro nastavení zařízení k provozu při požadovaném jmenovitém napětí nebo jmenovité frekvenci jsou uvedeny v návodu k instalaci.
- Pro stacionární spotřebiče, které nejsou vybaveny prostředky pro odpojení od napájecí sítě, mají separaci kontaktů na všech pólech, jenž umožňuje úplné odpojení při přepětí kategorie III, musí být prostředky pro odpojení zabudovány do pevné elektroinstalace v souladu s pravidly elektroinstalace.

- Otvory v základně nesmí blokovat koberec.
- Maximální hmotnost suchých oděvů: 8,0 kg (pro plynem vyhřívané sušičky).
- Maximální hmotnost suchých oděvů: 9,0 kg (pro sušičky s tepelným čerpadlem nebo elektrickým ohřevem).
- A-vážené emise hladiny akustického tlaku na pracovištích: 70 dB (A).
- Další požadavky pro následující země: AT, BE, BG, HR, CY, CZ, DK, EE, FI, FR, DE, GR, HU, IS, IE, IT, LV, LT, LU, MT, NL, NO, PL, PT, RO, SK, SI, ES, SE, CH, TR, UK:
  - Zařízení je možné používat ve veřejných prostorech.
  - Tento spotřebič mohou používat děti od 8 let a osoby se sníženými fyzickými, smyslovými nebo duševními schopnostmi nebo nedostatkem zkušeností a vědomostí pouze tehdy, pokud jsou pod dozorem nebo byly poučeny o správném a bezpečném používání spotřebiče a porozuměly souvisejícím rizikům. Děti by si se spotřebičem neměly hrát. Čištění a užitelskou údržbu nesmějí provádět děti bez dozoru.
- Další požadavky pro jiné země:
  - Tento spotřebič není určen k tomu, aby jej mohly používat osoby (včetně dětí) se sníženými fyzickými nebo duševními schopnostmi nebo nedostatkem zkušeností a vědomostí, pokud nebudou pod dohledem nebo nedostanou instrukce k obsluze zařízení od osoby zodpovědné za jejich bezpečnost. Děti by měly být pod dohledem, aby bylo zajištěno, že si se sušičkou nebudou hrát.

## 1.1 Další bezpečnostní opatření pro plynem ohřivanou sušičku prádla

- Před instalací zkontrolujte, že místní podmínky vedení, povaha plynu a tlaku a nastavení spotřebiče jsou kompatibilní.
- Sušička není určena k zapojení v místnostech s čistícími zařízeními používajícími čistící prostředky s perchloretylenem, TRICHLORETYLENEM NEBO CHLOROVANÝM FLUOROUHLOVODÍKEM.
- POZNÁMKA: Je třeba zdůraznit, že připojení a uvedení do provozu spotřebičů vyhovujících této normě podléhá dodržování instalačních předpisů platných v zemích, kde jsou tyto spotřebiče uváděny na trh.
- Mělo by být uvedeno, že připojení ke spotřebiči musí být vyvedeno pružnou hadicí vhodnou pro kategorii zařízení v souladu s národním instalačními nařízeními země určení a v případě pochybností by se měl instalatér obrátit na dodavatele.
- V případě potřeby by spotřebič měl být instalován na podlahu, pracovní desku a/nebo stěnu z nehořlavého materiálu v blízkosti spotřebiče.
- Jestliže cítíte plyn:
  - Nezapínejte žádné zařízení
  - Nepoužívejte elektrické vypínače
  - Nepoužívejte telefony v budově
  - Proveďte evakuaci místnosti, budovy nebo prostoru
  - Kontaktujte osobu, která je za zařízení odpovědná.

## 1.2 Obecné informace

Podmínky pro skladování a přepravu zařízení by měly splňovat teplotu mezi  $-20^{\circ}\text{C}$  /  $+70^{\circ}\text{C}$  a max. vlhkost 95 % relativní vlhkosti.

Aby se zabránilo poškození elektroniky (a jiných částí) v důsledku kondenzace vody, je třeba sušičku před prvním uvedením do chodu umístit na dobu 24 hodin v prostorách s pokojovou teplotou.

Zdroj napájení by měl splňovat:

- Maximální rozsah pro jmenovité napětí v každé zemi:  $-15\%$  /  $+10\%$ .
- Maximální rozsah pro jmenovitou frekvenci v každé zemi:  $\pm 3$  Hz.
- Pokles / přerušení: 5 poklesů / den (100% ztráta napětí, s trváním 3-4 minut).

Stabilní zdroj napájení je vždy nejlepší. Kolísání způsobuje napětí a dodatečné zatížení všech elektrických a elektronických součástí.

## 1.3 Pouze pro komerční používání

Stroj/stroje pokrytý/pokryté touto příručkou je/Jsou vyrobený/vyrobene pouze pro komerční a průmyslové použití.

## 1.4 Copyright

Tato příručka je určena výlučně pro potřeby obsluhy a může být poskytnuta třetím stranám pouze se souhlasem Electrolux Professional AB společnosti.

## 1.5 Ergonomická certifikace

Lidské tělo je sice určeno k pohybu a práci, ale v důsledku statických a opakujících se pohybů nebo nevhodné pracovní polohy se mohou objevit fyzická námahová zranění.

Z tohoto důvodu byly posouzeny a ověřeny ergonomické vlastnosti vašeho výrobku, které mohou ovlivnit fyzickou a kognitivní interakci s tímto výrobkem.

Výrobek, který vykazuje ergonomické vlastnosti, musí splnit specifické ergonomické požadavky ze tří různých oblastí: Polytechnické, biomedicínské a psychosociální (použitelnost a spokojenost).

Pro každou z těchto oblastí byly provedeny speciální testy s reálnými uživateli. Výrobek je proto v souladu s kritérii ergonomické přijatelnosti vyžadovanými normami.






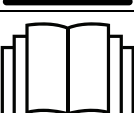
V případě, že jeden pracovník obsluhuje několik zařízení, počet opakujících se pohybů se ještě zvýší, a tím se exponenciálně zvýší i související biomechanické riziko.

Možnými posturálními riziky jsou manipulace s držadlem dveří, a to jak v případě, že je zařízení umístěno přímo na podlaze bez podstavce, tak i tehdy, když je zařízení postaveno na pračku.

Postupujte podle níže uvedených doporučení, abyste maximálně omezili riziko poranění pracovníků.

- Umístěte zařízení na podstavec, nikoli přímo na podlahu, aby se pracovník nemusel zbytečně ohýbat při plnění a vykládání.  
Minimální doporučená výška podstavců je 300 mm.
- Pokud je zařízení postaveno na pračku, přesuňte ovládací panel do dolní polohy.
- Zajistěte, aby byly pro plnění, vykládání a přepravu k dispozici vhodné vozíky nebo koše.
- V případě, že jeden pracovník obsluhuje několik zařízení, zařídte na pracovišti rotaci pracovních míst.

## 1.6 Symboly

	Varování
	Varování, horký povrch
	Pozor, vysoké napětí
	Varování, nebezpečí požáru / hořlavé materiály
	Nebezpečí, riziko skřípnutí
	Před použitím spotřebiče si přečtěte návod k použití.



## 2 Záruční podmínky a výjimky

Pokud nákup tohoto produktu zahrnuje záruční krytí, poskytuje se záruka v souladu s místními předpisy a podle toho, jak je produkt instalován a používán pro účely, jak byly navrženy, a jak je popsáno v příslušné dokumentaci k zařízení.

Záruka bude platit v případě, že zákazník použil pouze originální náhradní díly a provedl údržbu v souladu s uživatelskou příručkou společnosti Electrolux Professional a dokumentací o údržbě poskytnutou v papírové nebo elektronické podobě.

Společnost Electrolux Professional důrazně doporučuje používat čisticí a oplachovací prostředky a prostředky pro odstraňování vodního kamene schválené společností Electrolux Professional, jež jsou zárukou nejlepších výsledků a dlouhodobého zachování výkonu produktu.

Záruka společnosti Electrolux Professional se nevztahuje na:

- náklady za servisní cesty za účelem doručení a vyzvednutí produktu;
- instalaci;
- školení o způsobu použití/provozu;
- výměnu (a/nebo dodávku) opotřebitelných dílů, pokud nejsou důsledkem vad materiálu nebo zpracování hlášených do jednoho (1) týdne od poruchy;
- opravu vnějšího zapojení;
- řešení neoprávněných oprav a jakékoli škody, selhání a neúčinnosti způsobené a/nebo vyplývající z následujících jevů;
  - nedostatečná a/nebo nestandardní kapacita elektrických systémů (proud/napětí/frekvence, včetně špiček a/nebo výpadků);
  - neadekvátní nebo přerušení přívod vody, páry, vzduchu, plynu (včetně nečistot anebo jiných látek, které nesplňují technické požadavky pro každý spotřebič);
  - instalatérské díly, součásti nebo spotřební čisticí prostředky, které nejsou schváleny výrobcem;
  - nedbalost, špatné použití, zneužití a/nebo nedodržení pokynů pro použití a péči podrobně uvedených v příslušné dokumentaci zařízení;
  - nesprávná nebo špatná: instalace, oprava, údržba (včetně neoprávněných manipulací, úprav a oprav prováděných třetími stranami, které nejsou schválenými třetími stranami) a změna bezpečnostních systémů;
  - Použití neoriginálních součástí (např. spotřebního materiálu, opotřebené nebo náhradní díly);
  - podmínky prostředí vyvolávající tepelné (např. přehřátí/zamrznutí) nebo chemické (např. koroze/oxidace) namáhání;
  - cizí předměty umístěné do zařízení nebo připojené k zařízení;
  - nehody nebo vyšší moc;
  - přeprava a manipulace, včetně škrábanců, promáčknutí, štěpků a/nebo jiného poškození povrchu produktu, pokud takové poškození nevyplývá z vad materiálu nebo zpracování a je nahlášeno do jednoho (1) týdne od dodání, pokud není dohodnuto jinak;
- produkt s původními sériovými čísly, který byly odstraněny, změněny nebo jsou nečitelné;
- výměna žárovek, filtrů nebo jakýchkoli spotřebních dílů;
- jakékoli příslušenství a software, které nebyly schváleny nebo specifikovány společností Electrolux Professional.

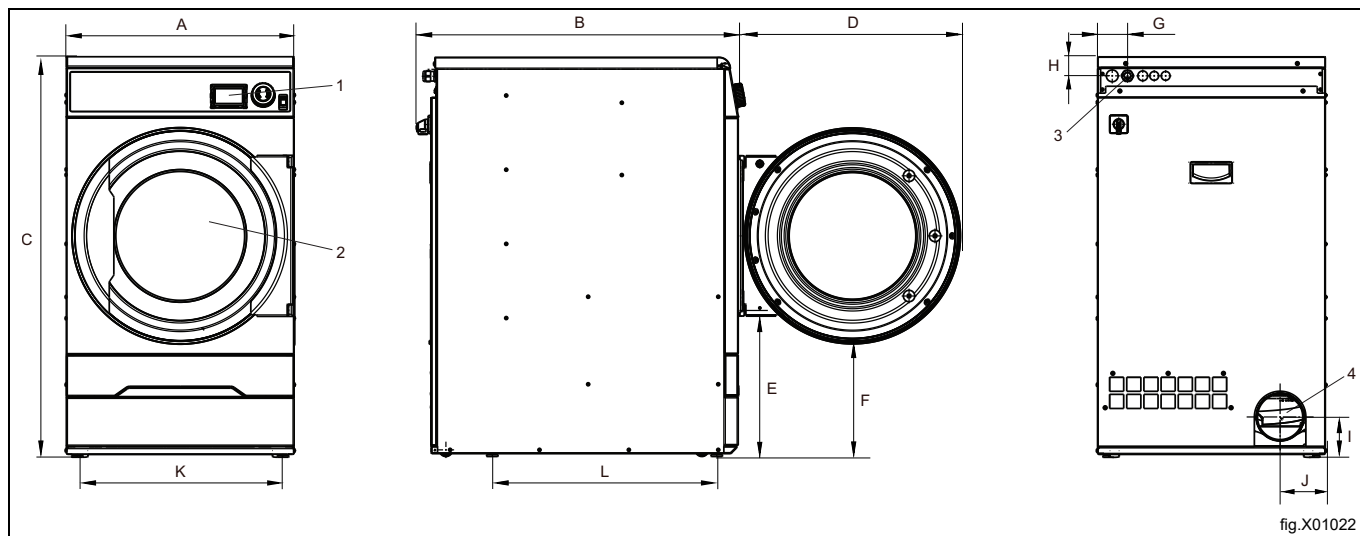
Záruka nezahrnuje činnosti plánované údržby (včetně dílů, které jsou pro ni vyžadovány) ani dodávky čisticích prostředků, pokud to není výslovně upraveno místní dohodou, s výhradou místních podmínek.

Na webu Electrolux Professional zkontrolujte seznam center autorizované péče o zákazníky.

### 3 Technické údaje

#### 3.1 Zařízení s elektrickým ohřevem

##### 3.1.1 Nákres



1	Ovládací panel
2	Dveřní otvor, $\varnothing$ 392 mm
3	Elektrické připojení
4	Připojka odtahové potrubí

	A	B	C	D	E
mm	600	845	1050	580	385

	F	G	H	I	J
mm	295	80	50	100	120

### 3.1.2 Technické údaje

Hmotnost, čistá	kg	97
Objem bubnu	litry	135
Průměr bubnu	mm	575
Hloubka bubnu	mm	500
Otáčky bubnu, střední náplň	ot/min	53
Jmenovitá kapacita, poměr plnění 1:15 (max. náplň)	kg	9,0
Jmenovitá kapacita, poměr plnění 1:18	kg	7,5
Jmenovitá kapacita, poměr plnění 1:22 (dopor. náplň)	kg	6,1
Ohřev: Elektřina	kW	6,0
Optimální proudění vzduchu, 6,0 kW	m <sup>3</sup> /h	155
Optimální statický zpětný tlak, 6,0 kW	Pa	300
Max. statický zpětný tlak, 6,0 kW	Pa	310
Hladina akustického výkonu/tlaku při sušení*	dB(A)	63/48
Max. emise tepla instalovaného výkonu	%	15

\* Hladina akustického výkonu měřená podle normy ISO 60704.

### Připojení

Výstup vzduchu	∅ mm	125
----------------	------	-----

## 3.2 Zařízení s plynovým ohřevem

## 3.2.1 Nákres

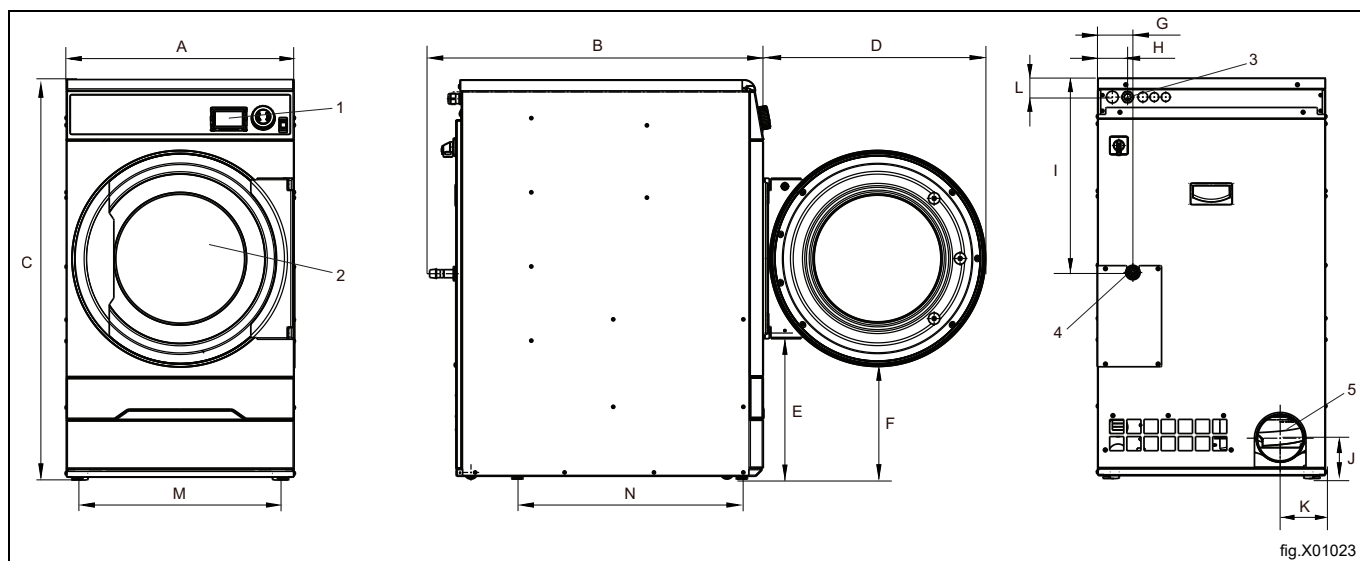


fig.X01023

1	Ovládací panel
2	Dveřní otvor, $\varnothing$ 392 mm
3	Elektrické připojení
4	Připojka plynu
5	Připojka odtahové potrubí

	A	B	C	D	E
mm	600	875	1050	580	385

	F	G	H	I	J
mm	295	90	80	520	100

	K	L
mm	120	50

### 3.2.2 Technické údaje

Hmotnost, čistá	kg	97
Objem bubnu	litry	135
Průměr bubnu	mm	575
Hloubka bubnu	mm	500
Otáčky bubnu, střední náplň	ot/min	53
Jmenovitá kapacita, poměr plnění 1:18 (max. náplň)	kg	7,5
Jmenovitá kapacita, poměr plnění 1:22 (dopor. náplň)	kg	6,1
Ohřev: Plyn	kW	7,0
Optimální proudění vzduchu	m <sup>3</sup> /h	280
Optimální statický zpětný tlak	Pa	200
Max. statický zpětný tlak	Pa	255
Hladina akustického výkonu/tlaku při sušení*	dB(A)	63/48
Max. emise tepla instalovaného výkonu	%	15

\* Hladina akustického výkonu měřená podle normy ISO 60704.

#### Poznámka:

**Standardní plynové spotřebiče jsou konstruovány tak, aby fungovaly buď na plyn GNH nebo LPG, kdy by měly být instalovány ve výšce nejvýše 610 m (2001 stop), jinak musí být ke stroji nainstalována sada pro vysokou nadmořskou výšku.**

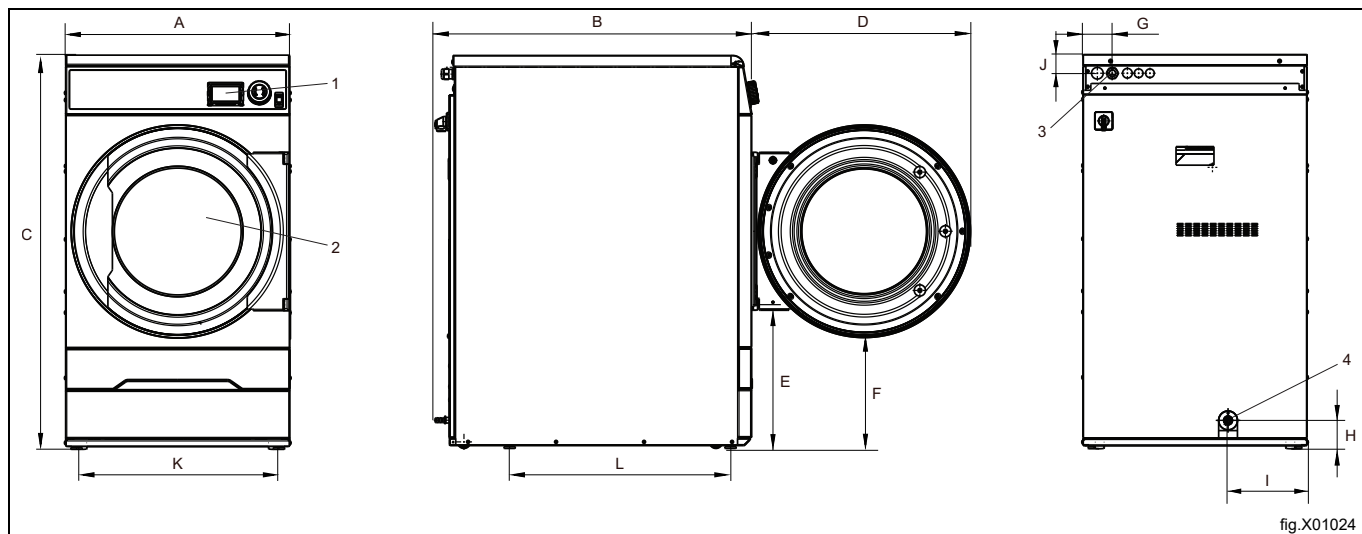
**Číslo sady naleznete v seznamu náhradních dílů.**

#### Připojení

Výstup vzduchu	ø mm	125
Přípojka plynu	1/2"	ISO 7/1–R1/2

### 3.3 Zařízení s tepelným čerpadlem

#### 3.3.1 Nákres



1	Ovládací panel
2	Dveřní otvor, $\varnothing$ 392 mm
3	Elektrické připojení
4	Odvod zkondenzované vody

	A	B	C	D	E
mm	600	845	1050	580	385

	F	G	H	I	J
mm	295	80	75	210	50

### 3.3.2 Technické údaje

Hmotnost, čistá	kg	119
Objem bubnu	litry	135
Průměr bubnu	mm	575
Hloubka bubnu	mm	500
Otáčky bubnu, střední náplň	ot/min	53
Jmenovitá kapacita, poměr plnění 1:15 (max. náplň)	kg	9,0
Jmenovitá kapacita, poměr plnění 1:18	kg	7,5
Jmenovitá kapacita, poměr plnění 1:22 (dopor. náplň)	kg	6,1
Hladina akustického výkonu/tlaku při sušení*	dB(A)	63/48
Průměrné emise tepla na cyklus sušení použité k posouzení potřeby větrání**	kW	0,7
Průměrná provozní teplota	°C	+10 – +45

\* Hladina akustického výkonu měřená podle normy ISO 60704.

\*\* Pro pomoc s dimenzováním nezbytných potřeb ventilace kontaktujte autorizovaného technika ventilace. Pro dostatečnou ventilaci je třeba vzít v úvahu všechny zdroje přivádějící teplo a všechny další parametry ovlivňující potřebu ventilace. Klimatická zóna, parametry budovy, velikost místnosti atd.

#### Připojení

Přípojka trubky, zkondenzovaná voda	ø mm	15
-------------------------------------	------	----

#### Tepelné čerpadlo

Typ chladicího média		R134a
Množství chladicího média	kg	0,68

#### Fluorované skleníkové plyny

Tento výrobek obsahuje fluorované skleníkové plyny:

R134a: 0,680 kg

GWP 1430

CO<sub>2</sub> ekvivalent 0,9724 t

Hermeticky uzavřené

## 4 Nastavení

### 4.1 Obecně

Princip práce pro nastavení nebo instalaci tohoto přístroje lze jednoduše popsat níže.

Plynový, elektrický, parní ohřev:

1. Vybalení
2. Umístění, vyrovnání a/nebo zajištění přístroje.
3. Úprava velikosti přívodu čerstvého vzduchu/vzduchu, velikosti odtahového potrubí a připojení potrubí u samostatně stojícího přístroje nebo u sdíleného odtahového potrubí.
4. Elektrické připojení, připojení napájecího zdroje k přístroji.
5. Nastavení průtoku vzduchu nebo statického zpětného tlaku ve studeném prázdném přístroji u samostatně stojícího přístroje nebo u sdíleného odtahového potrubí.
6. Připojení plynu, konverze plynu, sada pro instalaci ve vysoké nadmořské výšce. (pro zařízení s plynovým ohřevem).
7. Kontrola funkcí.
8. Kontrola volitelných funkcí.

Další podrobnosti jsou popsány v každé části této instalační příručky.

Ohřev tepelným čerpadlem:

1. Vybalení
2. Umístění, vyrovnání a/nebo zajištění přístroje.
3. Úprava čerstvého vzduchu pro kompenzaci tepelného vyzařování stroje (strojů) a připojení odtok(ů).
4. Elektrické připojení, připojení napájecího zdroje k přístroji.
5. Kontrola funkcí.
6. Kontrola volitelných funkcí.

Další podrobnosti jsou popsány v každé části této instalační příručky.

### 4.2 Rozbalení

#### Poznámka:

Zařízení s tepelným čerpadlem se nesmí pokládat ani naklánět o více než 45°. Mohlo by dojít k poškození tepelného čerpadla.

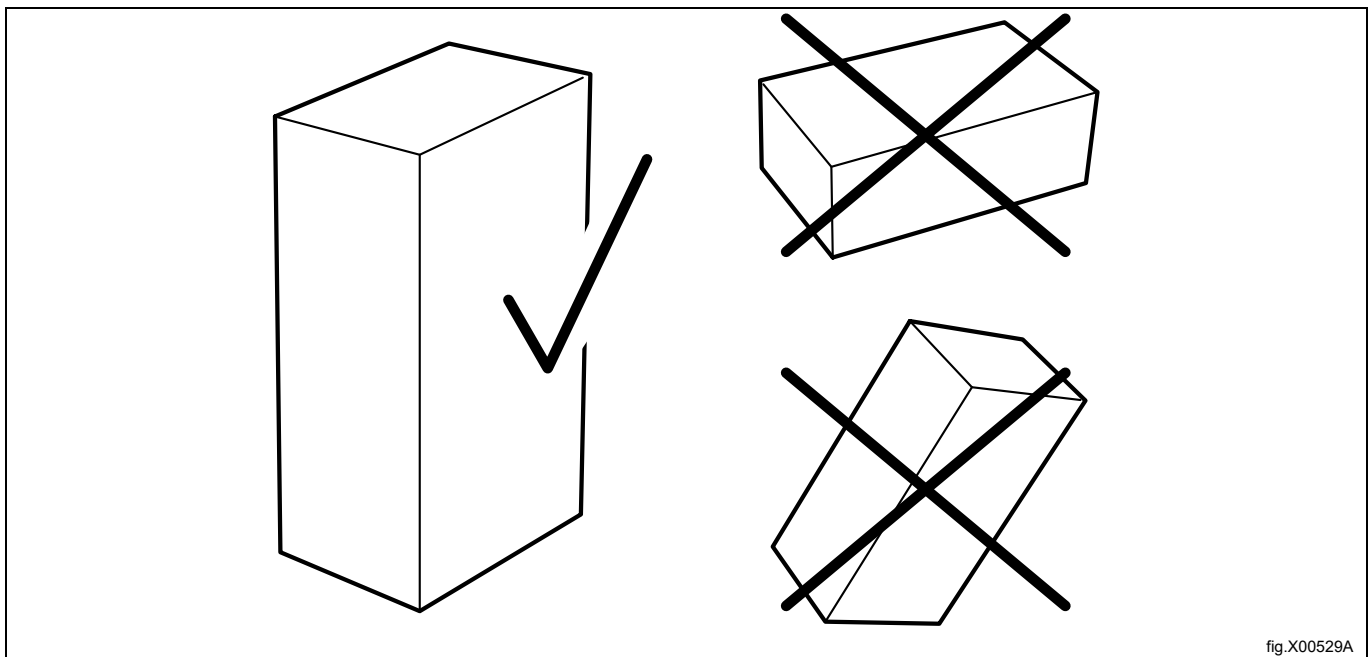


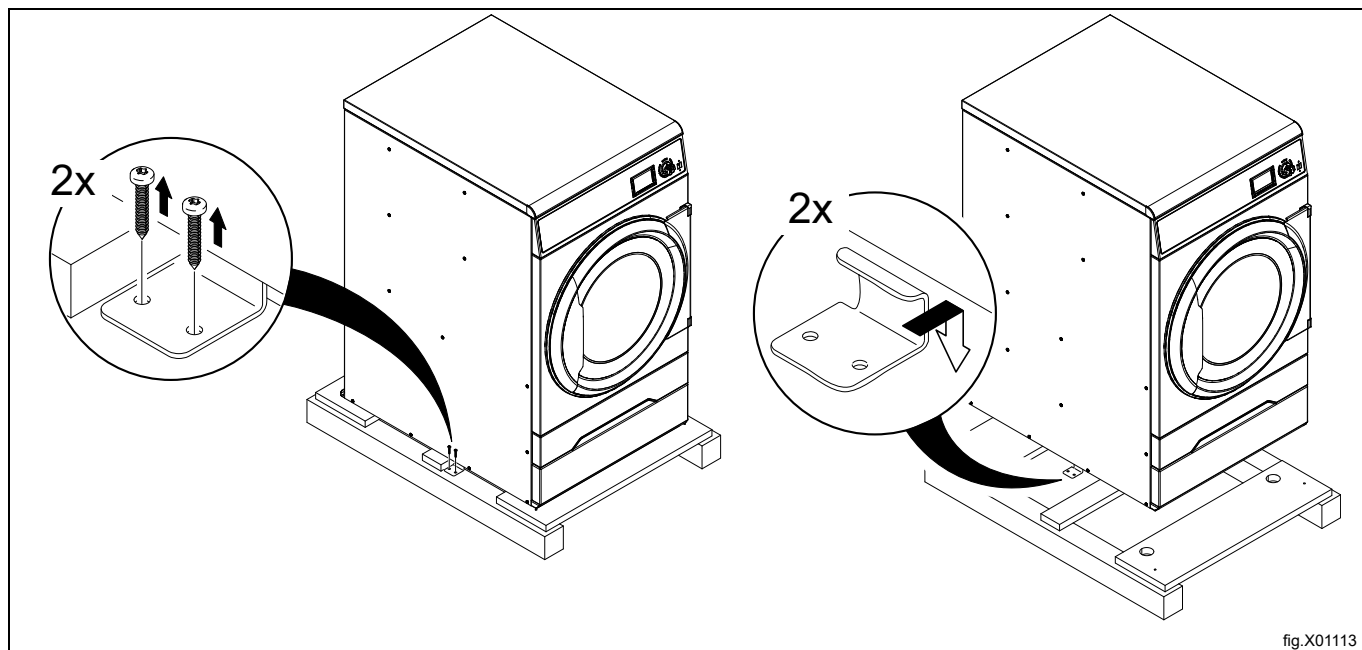
fig.X00529A



Odstraňte šrouby a přepravní konzolu na každé straně spotřebiče.  
 Odstraňte spotřebič z palety.

**Poznámka:**

Při přesouvání přístroje z palety postupujte opatrně. Buben nemá žádné přepravní spony.



Umístěte jednotku do konečné polohy.

## 4.3 Pokyny pro recyklaci obalu

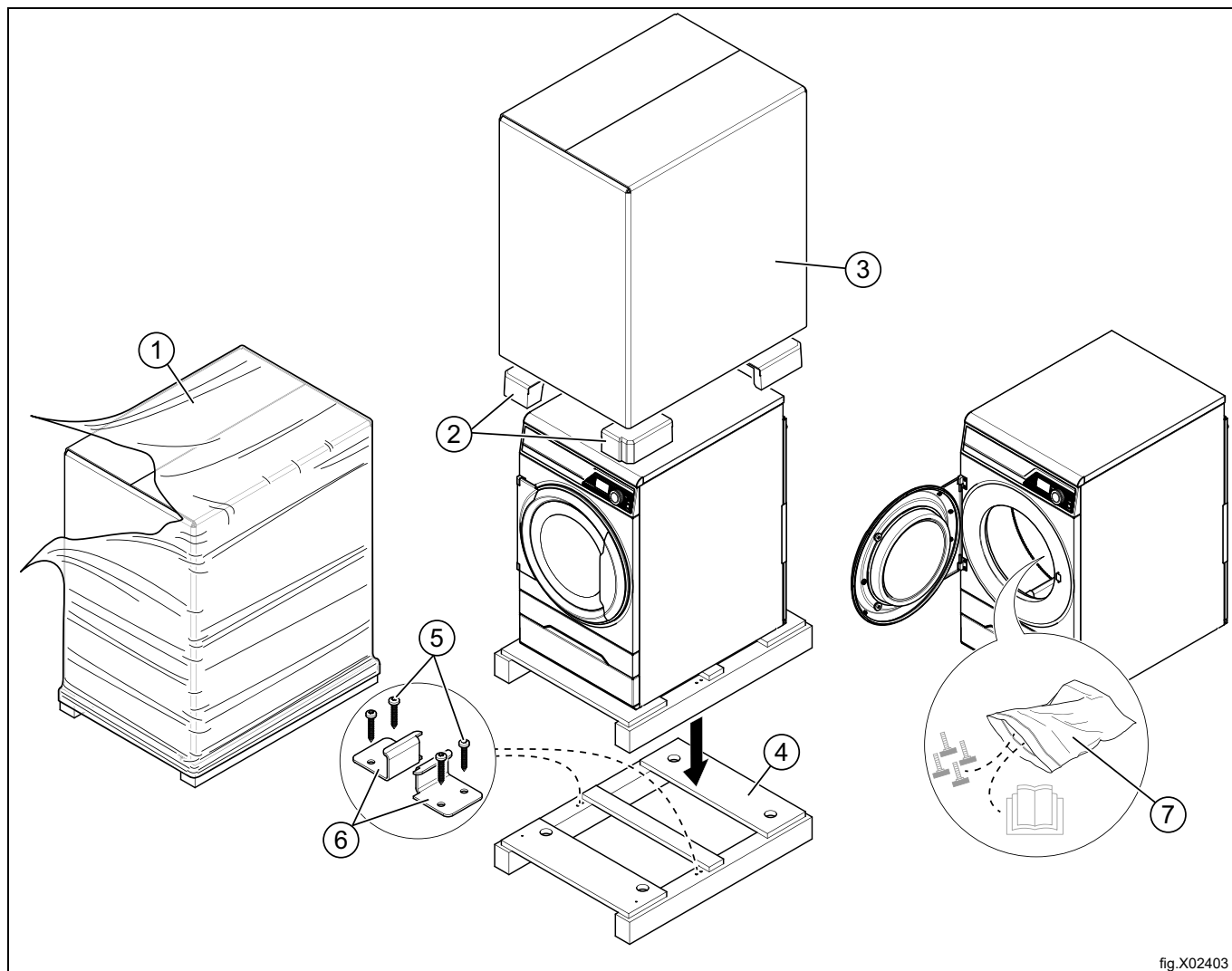


fig.X02403

Ob- rá- zek	Popis	Kód	Typ
1	Balicí fólie	LDPE 4	Plasty
2	Ochrana rohů	PS 6	Plasty
3	Kartonové obaly	PAP 20	Papír
4	Paleta	FOR 50	Dřevo
5	Šroub	FE 40	Ocel
6	Ocelový držák	FE 40	Ocel
7	Plastový pytel	PET 1	Plasty

#### 4.4 Kolečka

Zařízení je z ergonomických důvodů opatřeno kolečky.

Kolečka usnadňují přesouvání zařízení, aniž by bylo nutné je zdvihat.

Kolečka se smí používat jen v případě, že nejsou spuštěné nohy zařízení.

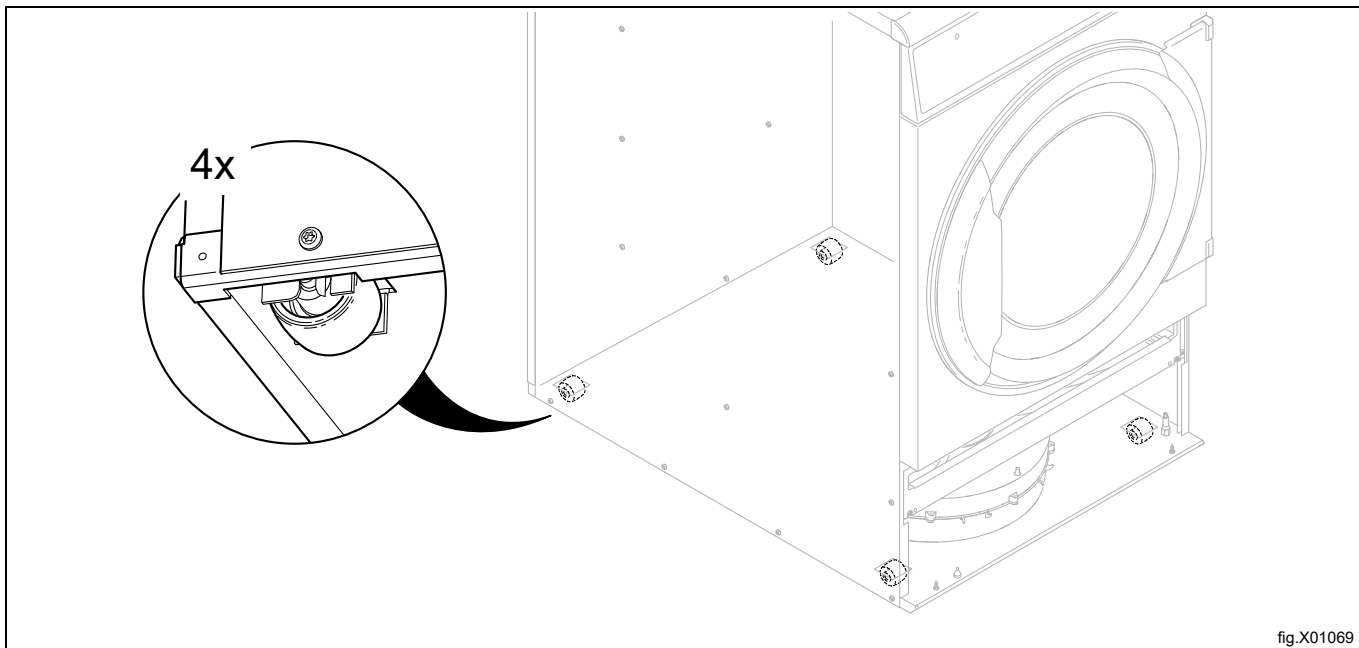


fig.X01069

#### 4.5 Umístění

Obrázek ukazuje minimální vzdálenost ke zdi a/nebo k jiným zařízením.

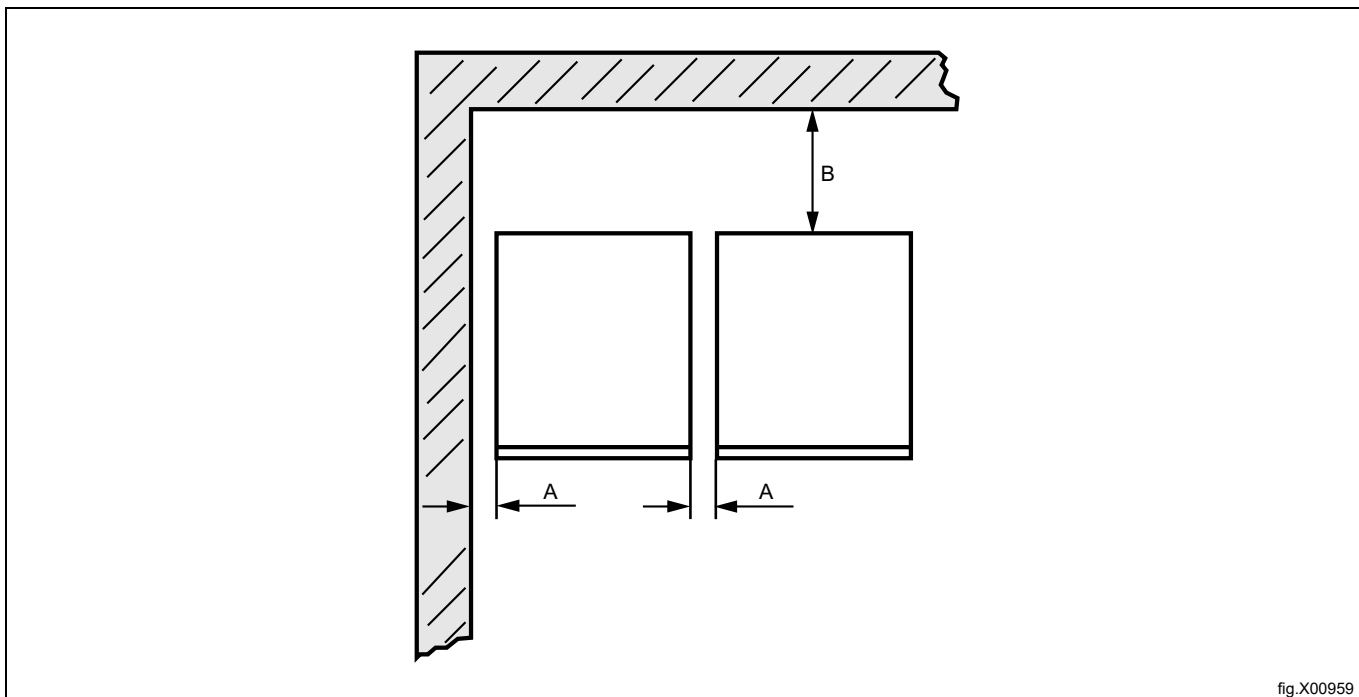


fig.X00959

A	5–500 mm (min. 5 mm)
B	500 mm (min. 200 mm)

**Poznámka:**

Zařízení by mělo být umístěno tak, aby u něho byl dostatek prostoru při práci jak pro uživatele, tak pro servisní personál.

Dodržování uvedených doporučení umožní snadný při údržbě a servisních úkonech.

V případě prostorových omezení je možné instalovat zařízení bez dodržení uvedených doporučení. V tomto případě mějte na paměti, že může být nutné odpojit a přesunout další zařízení, aby bylo možné dosáhnout přístupu k němu a provádět servis.

**4.6 Připojení odtoku (pouze u zařízení s tepelným čerpadlem)**

Připojte odtokovou hadici k potrubí (A) na jednotce tepelného čerpadla.

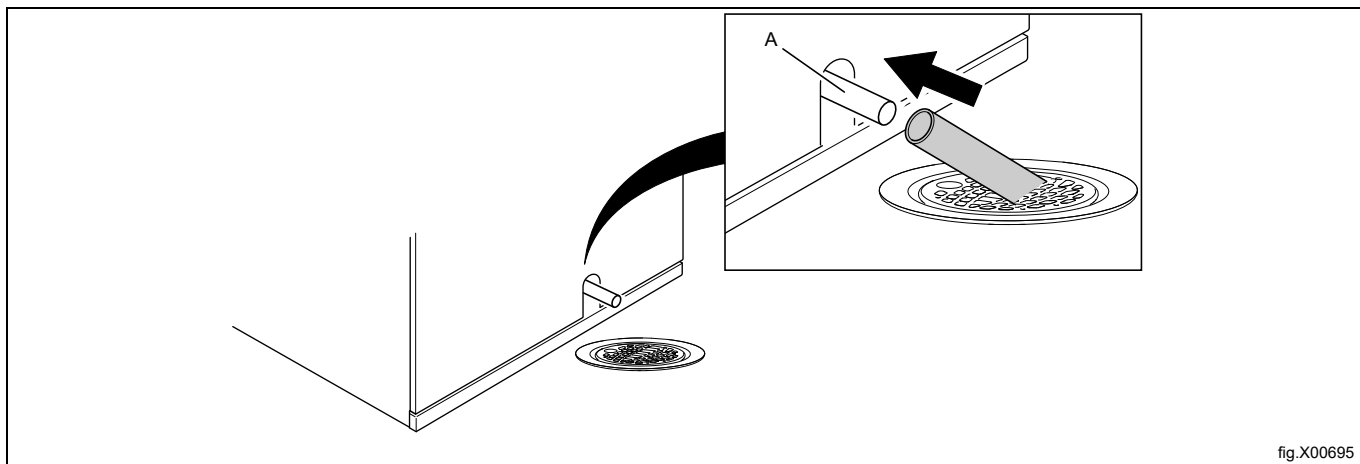


fig.X00695

**Poznámka:**

Odtokovou hadici (A) je třeba umístit nad vodní hladinu v odtoku v podlaze.

Výpusť musí být umístěna pod vypouštěcím odtokem z jednotky tepelného čerpadla. V opačném případě by se voda vracela zpět do přístroje. Rovinu seříd'te nohami.

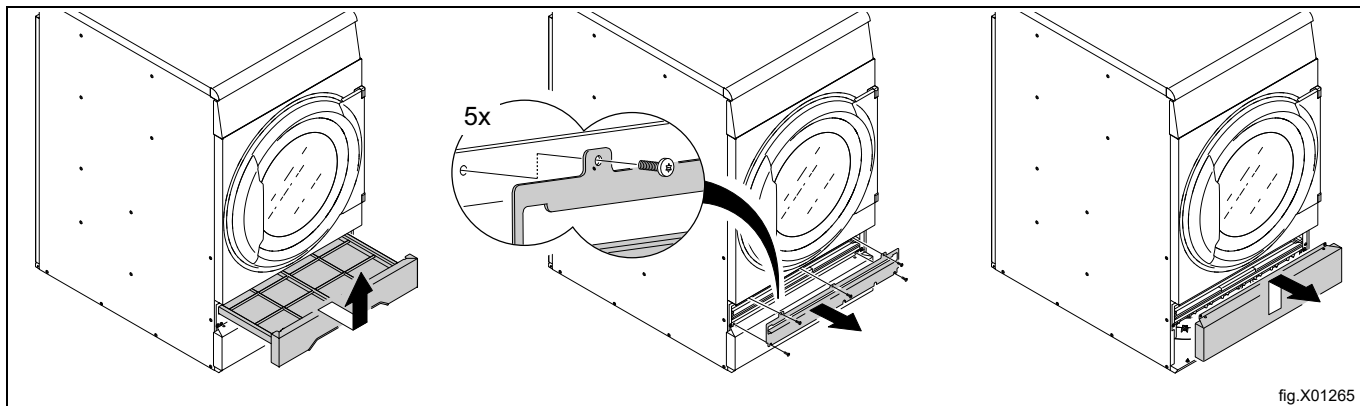
Hadice by měla být mírně prověšená.

### 4.7 Mechanická instalace

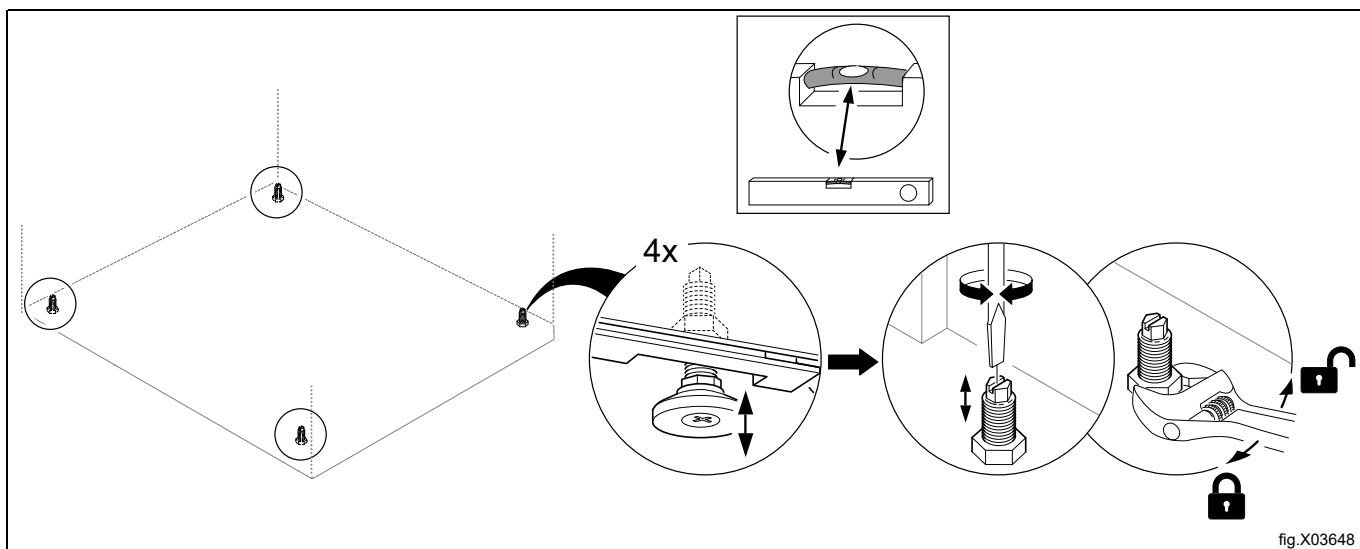
Vyjměte zásuvku filtru.

Povolte pět šroubů a demontujte držák.

Demontujte dolní čelní panel.



Pomocí nožiček stroj vyrovnejte. Maximální výška seřízení nohou je 14 mm.



Namontujte zpět panely.

## 5 Systém odsávání

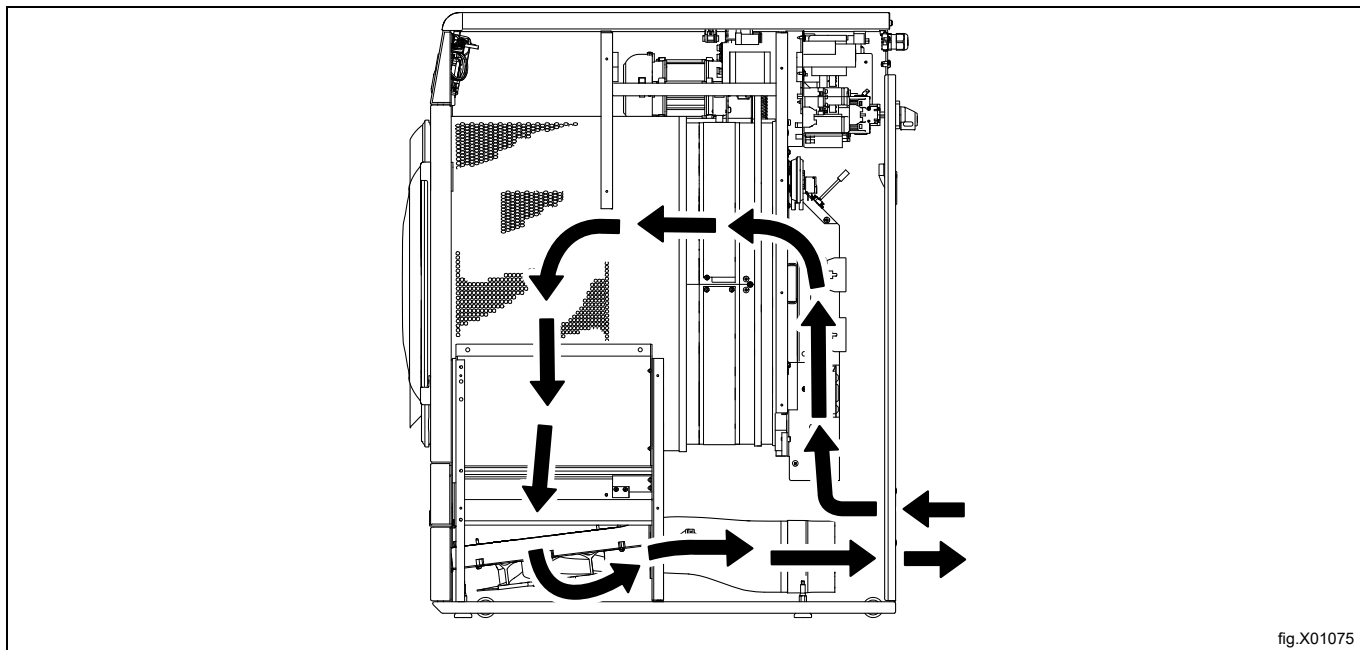
### 5.1 Průchod vzduchu

#### Poznámka:

Pro dosažení nejlepšího výsledku sušení je důležité, aby sušička měla dostatek vzduchu.

#### 5.1.1 Spotřebiče vyhřívané elektřinou a plynem

Ventilátor vytváří v zařízení nízký tlak a nasává vzduch do bubnu přes topnou jednotku. Ohřátý vzduch prochází přes oděvy a otvory v bubnu a je odváděn přes filtr umístěný pod bubnem. Poté se vzduch odsává pomocí ventilátoru a odtahového systému.



### 5.1.2 Zařízení s tepelným čerpadlem

Ventilátor vytváří v zařízení proud vzduchu a nasává vzduch do bubnu přes topnou jednotku. Ohřátý vzduch prochází oděvy a otvory bubnu, proudí ven přes první zásuvku filtru a pokračuje přes druhý speciální filtr těsně pod prvním. Speciální filtr je nutný u zařízení s tepelným čerpadlem, protože chrání tepelné čerpadlo před ucpáním vláknou. Po průchodu dvěma filtry se vzduch recirkuluje zpět do bubnu.

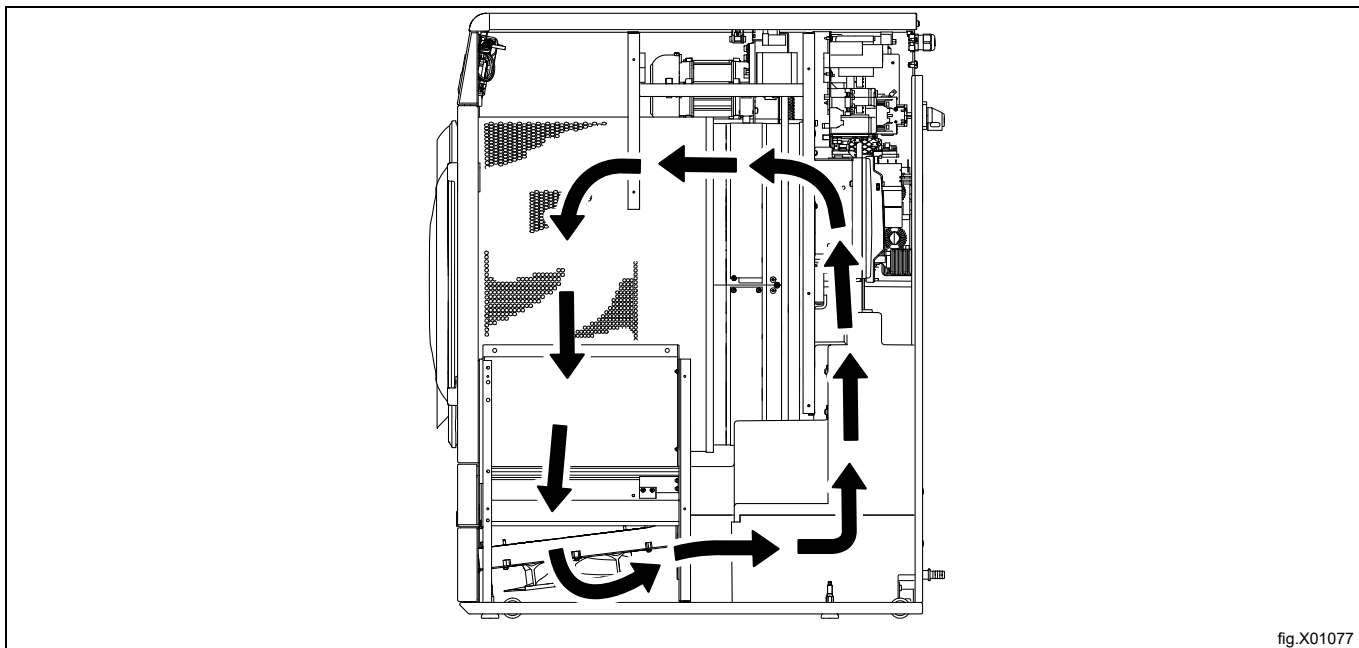


fig.X01077

### Větrání místnosti

Když zařízení pracuje, teplota v místnosti přirozeně vzrůstá. Proto musí mít místnost zajištěné dostatečné větrání.

Při dimenzování ventilace je třeba vzít v úvahu všechny zdroje přivádějící teplo do stejné místnosti. Zdroje tepla mohou být například: více sušiček prádla, sušicí skříně, pračky, žehličky, radiátory atd. Kombinace několika zdrojů pro přívod tepla vede ke zvýšené potřebě proudění ventilace. Potřebné proudění ventilace mohou ovlivnit i další faktory, jako je klimatická zóna, parametry budovy, velikost místnosti atd. Pro pomoc s dimenzováním potřebných potřeb ventilace kontaktujte autorizovaného technika ventilace.

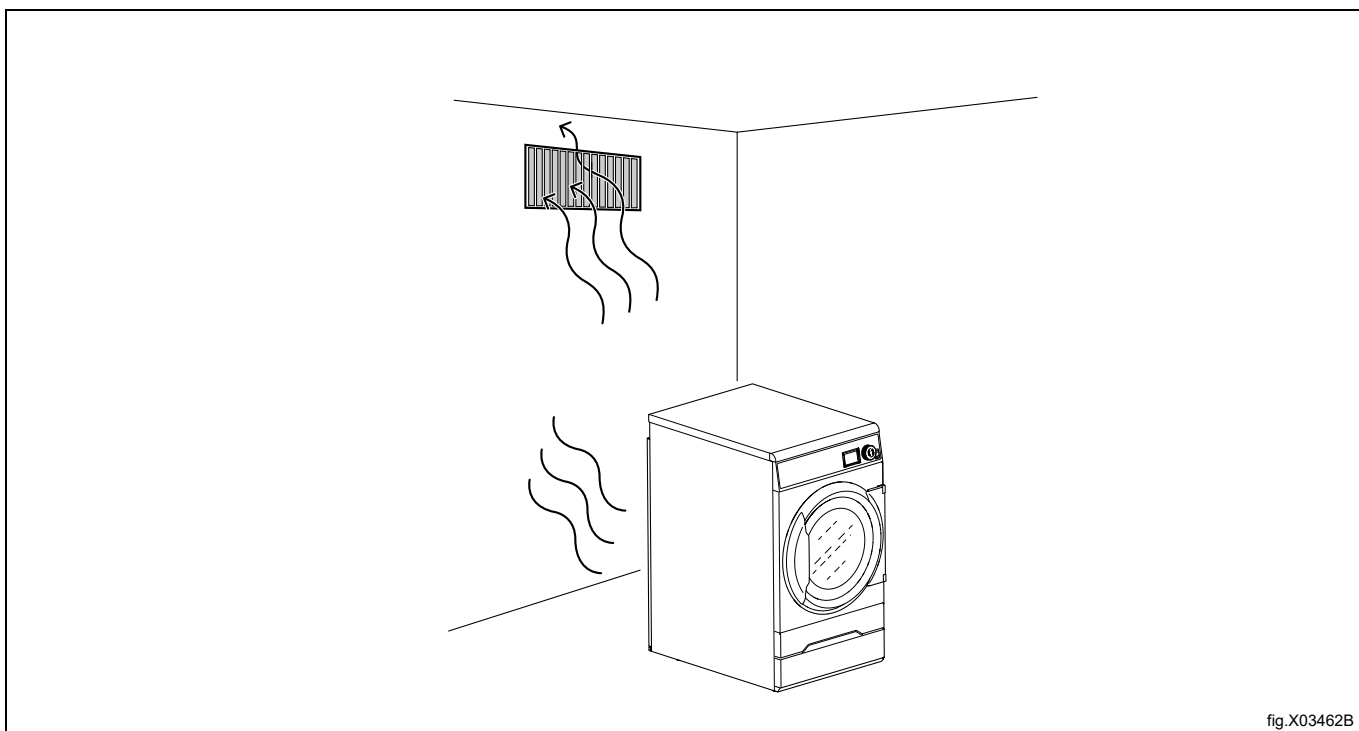


fig.X03462B

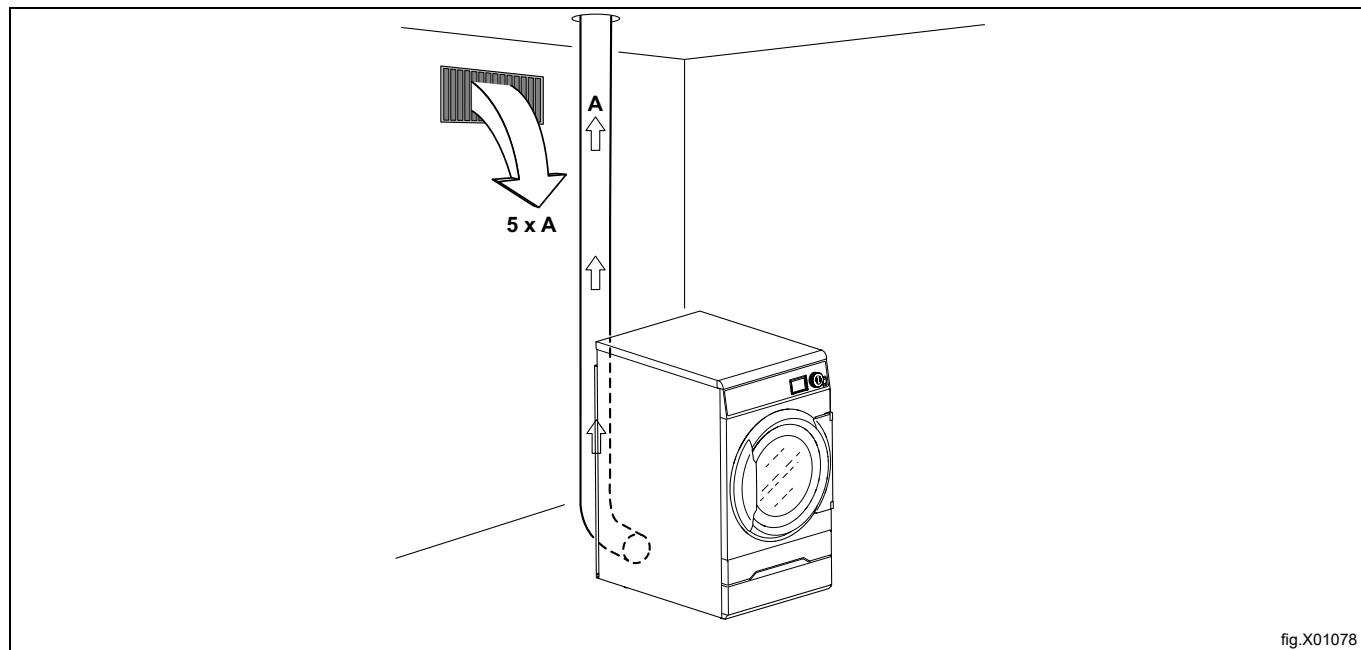
## 5.2 Čerstvý vzduch

V zájmu dosažení nejvyšší míry účinnosti a nejkratší možné doby sušení je důležité zajistit, aby mohl do místnosti proudit čerstvý vzduch z vnějšího prostředí ve stejném objemu, jaký je odváděn mimo místnost.

Aby se zabránilo průvanu v místnosti, je důležité umístit přívod vzduchu za sušičku.

Opatření pro dostatečný přívod vzduchu: Plocha průřezu otvoru přívodu vzduchu by měla být pětinasobkem velikosti plochy průřezu odtahové trubky. Plocha průřezu vstupního otvoru je plocha, přes kterou může vzduch proudit bez odporu z mřížovaného/lištového krytu.

Odpor v mřížce/lištách na krycím panelu přívodu vzduchu nesmí překročit 10 Pa (0,1 mbar).

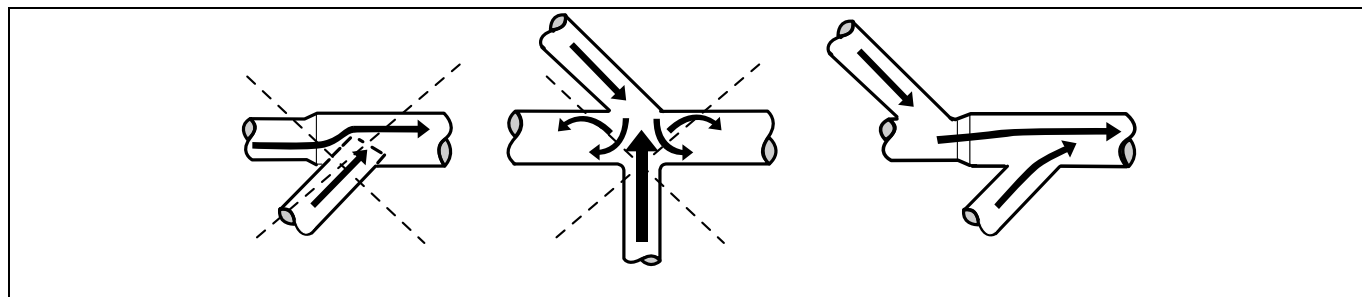


### Poznámka:

**Mřížové/lištové kryty často blokují polovinu celkové plochy průřezu proudů čerstvého vzduchu. Zohledněte tuto skutečnost.**

## 5.3 Odtahové potrubí

- Pro odtah je možné použít výhradně pevné nebo pružné kovové potrubí.
- Plastové trubky nelze použít.
- Doporučeným materiálem pro odtah je pozinkovaná ocel.
- Potrubí se nesmí sestavovat pomocí šroubů či jiných upevňovacích prvků, které by vyčnívaly do potrubí a zachycovaly by se na nich žmolky.
- Odváděný vzduch nesmí být odváděn do zdi, stropu nebo uzavřeného prostoru v budově.
- Odtahové potrubí musí vést mimo budovu, neboť kondenzace může způsobit poškození budovy mrazem.
- Odtahové potrubí musí vést ven mimo budovu.
- Odtahové potrubí musí být umístěno tak, aby bylo chráněno zvenku.
- Odtahové potrubí musí být na vnitřní straně hladké (malý odpor vzduchu).
- Odtahové potrubí musí mít mírné ohyby.





### 5.4 Sdílené odtahové potrubí



Doporučujeme Vám připojit každou sušičku k samostatnému odtahovému potrubí.



Jestliže několik sušiček bude využívat jedno stejné odtahové potrubí, musí se zvětšovat za každou sušičkou. Doporučené zvýšení průměru je uvedeno v tabulce.

Pokud je několik sušiček připojeno na stejnou odtahovou trubku, je doporučeno seřízovat proudění vzduchu na sušičkách tehdy, když na všech běží program bez ohřevu.

Uvědomte si prosím, že zbytečně velká odtahová potrubí vytvářejí problémy s tahem.

Odtahové potrubí musí mít zpětnou klapku za každou sušičkou.

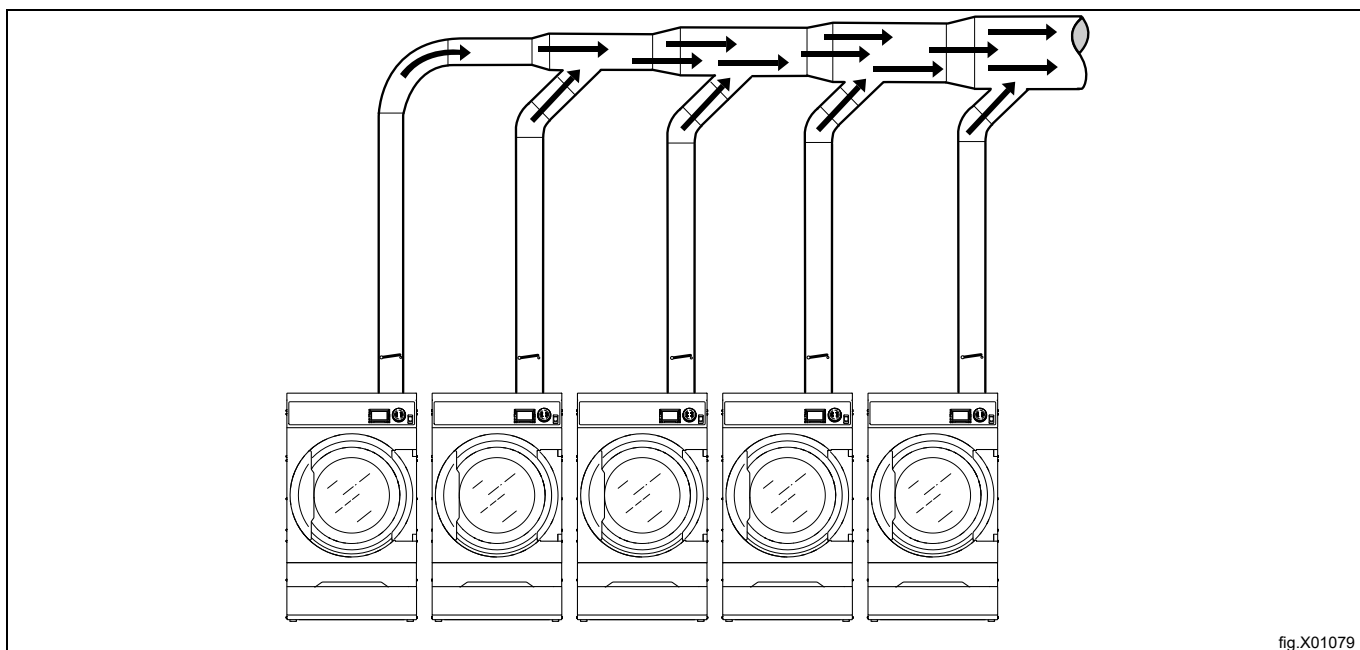


fig.X01079

Počet sušiček		1	2	3	4	5	6	7	8	9	10
Odtahové potrubí	∅ mm	125	200	250	250	315	315	400	400	400	400
Doporučený prostor sání čerstvého vzduchu	m <sup>2</sup>	0,06	0,16	0,25	0,25	0,39	0,39	0,63	0,63	0,63	0,63
Minimální prostor sání čerstvého vzduchu	m <sup>2</sup>	0,05	0,10	0,15	0,19	0,24	0,29	0,34	0,39	0,44	0,49



Průměr odtahového potrubí se nesmí redukovat.



### 5.5 Dimenzování odtahu

Je důležité, aby zařízení mělo správný objem vzduchu ve srovnání s výkony každého zařízení.

Jestliže je průtok vzduchu menší nebo větší, sušení probíhá delší dobu.

Jestliže je výstupní potrubí dlouhé nebo ventilace není správně dimenzována, doporučujeme výstupní potrubí pravidelně čistit. Dlouhé potrubí obvykle vyžadují častější čištění.

Aby sušička mohla co nejlépe fungovat, odtahové potrubí by mělo být krátké.

Aby sušička mohla co nejlépe fungovat, musí být namontovány všechny krycí panely.

## 5.6 Seřídíte průtok vzduchu (neplatí pro sušičky s tepelným čerpadlem).



Průtok vzduchu smí seřizovat pouze autorizovaný pracovník.

### Poznámka:

**Pro možnost nastavení průtoku vzduchu musí být do systému výfukového potrubí zabudovaná klapka.**

Je důležité, aby zařízení mělo správný proud vzduchu odpovídající vstupu tepla každého zařízení. Pokud je průtok vzduchu nižší než minimální, stroj bude nucen vypnout topení, což povede k prodloužení doby sušení.

Nadbytečný průtok vzduchu je zbytečný a může způsobit ochlazení prádely a hluk z potrubí a výstupu. V extrémních případech může dojít k delší době sušení.

- Odmontujte zadní panel.

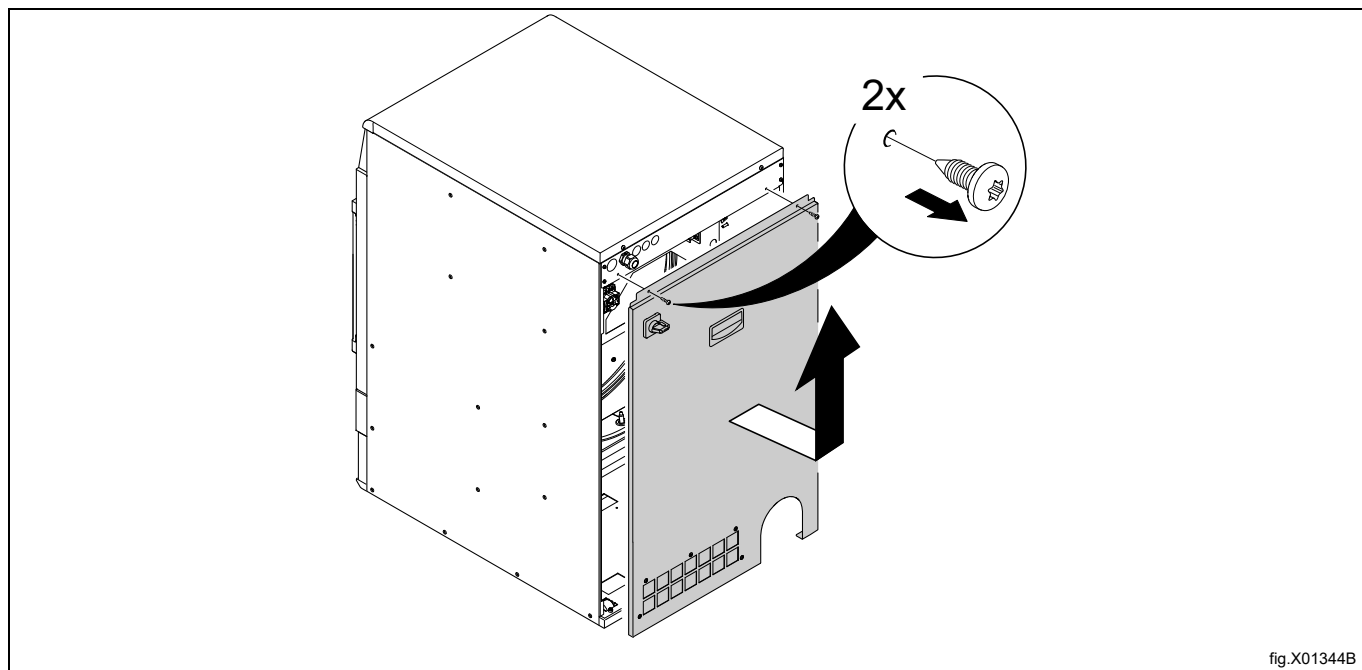


fig.X01344B

Vložte měřicí přístroj (manometr) do otvoru (A). Ujistěte se, že připojení je těsné, aby nedošlo k úniku vzduchu.

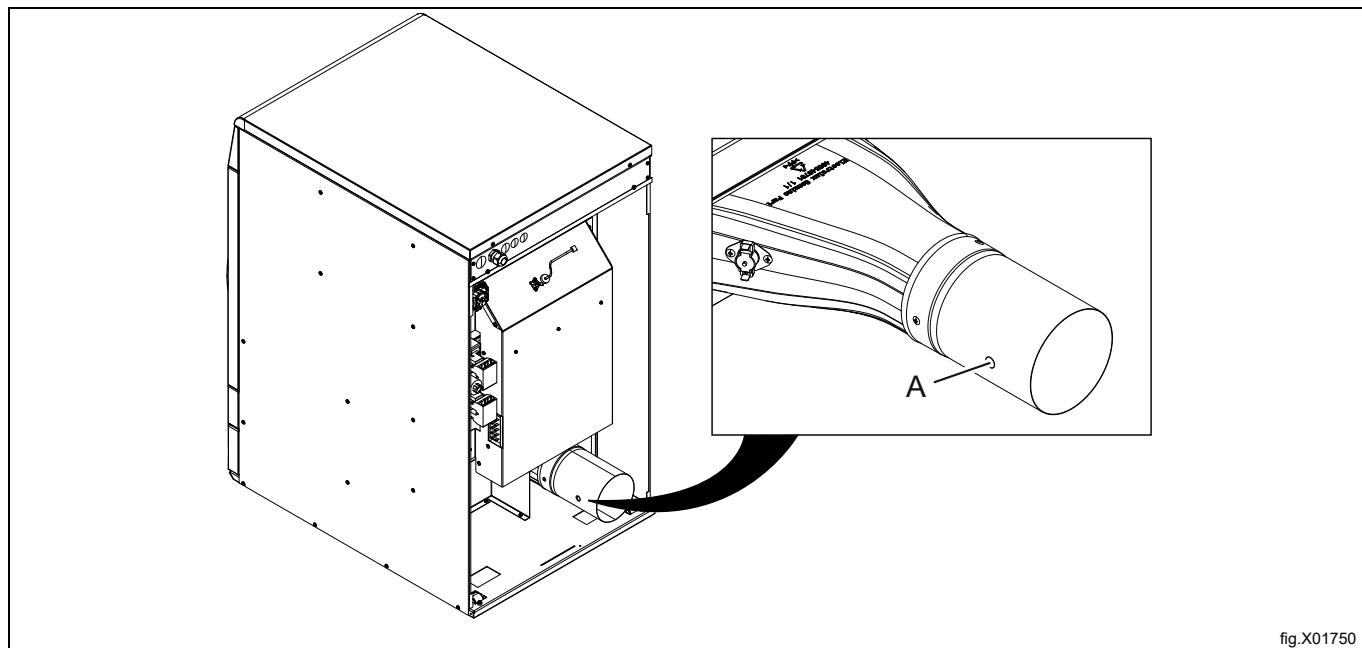


fig.X01750

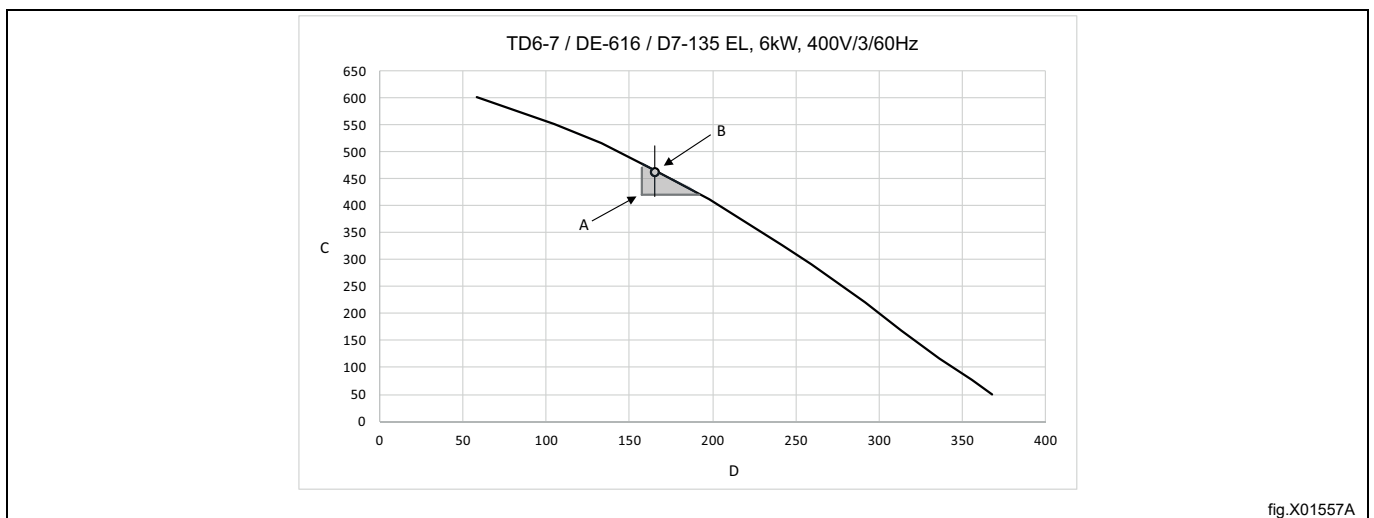
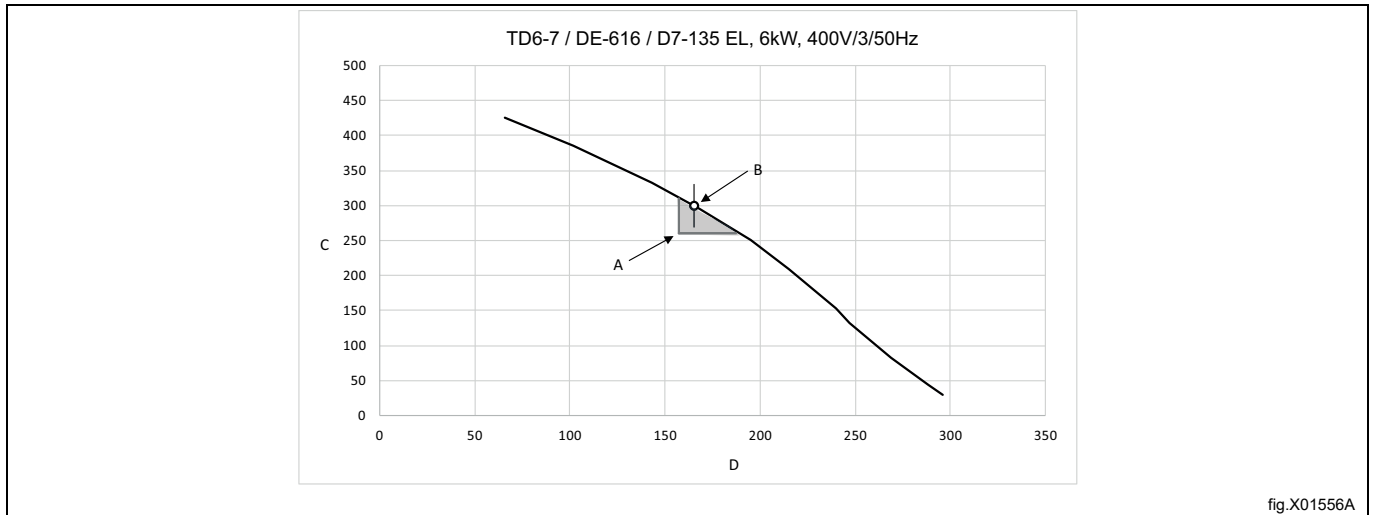
Měření provedte, když na sušičce běží program bez ohřevu a s prázdným bubnem.

K nastavení průtoku vzduchu pro optimální proces sušení se doporučuje nainstalovat klapku do potrubního systému. Otevřením a uzavřením klapky se tlak v otvoru (A) buď sníží, nebo zvýší, tedy se buď sníží, nebo zvýší průtok.

### Diagram zobrazující křivku poklesu tlaku.

Šedá oblast (A) znázorňuje optimální pracovní zónu.

A	Pracovní zóna
B	Optimální proud vzduchu ve studené prázdné sušičce
C	Statický zpětný tlak, Pa
D	Proud vzduchu m <sup>3</sup> /h



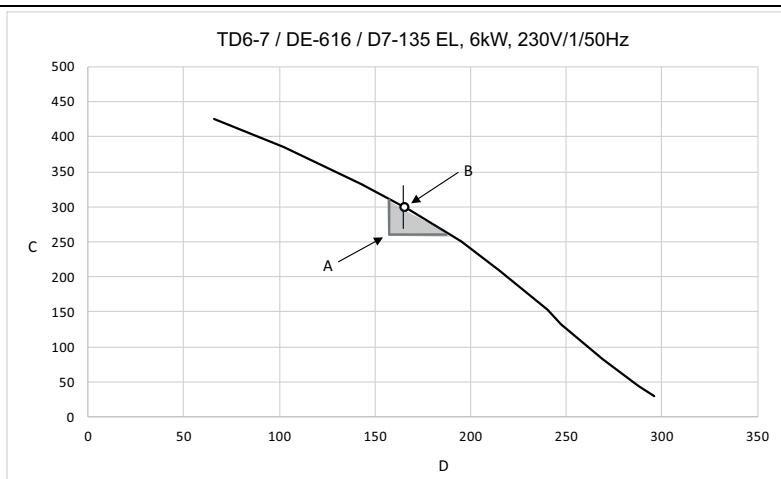


fig.X01558A

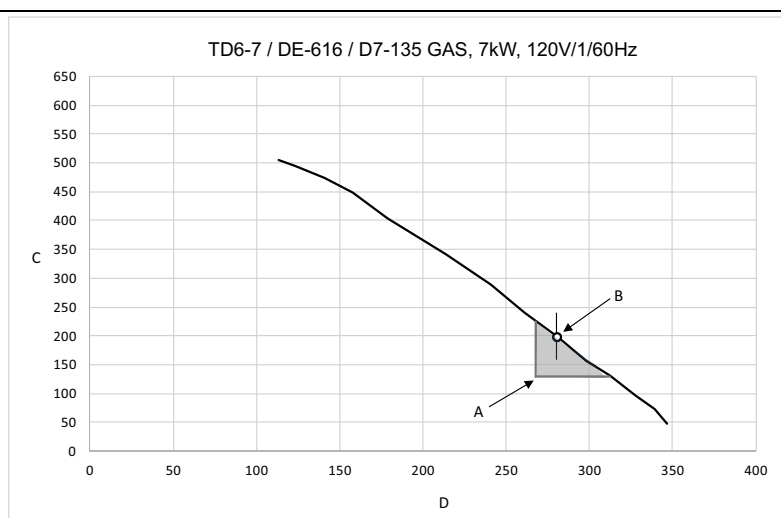


fig.X01748

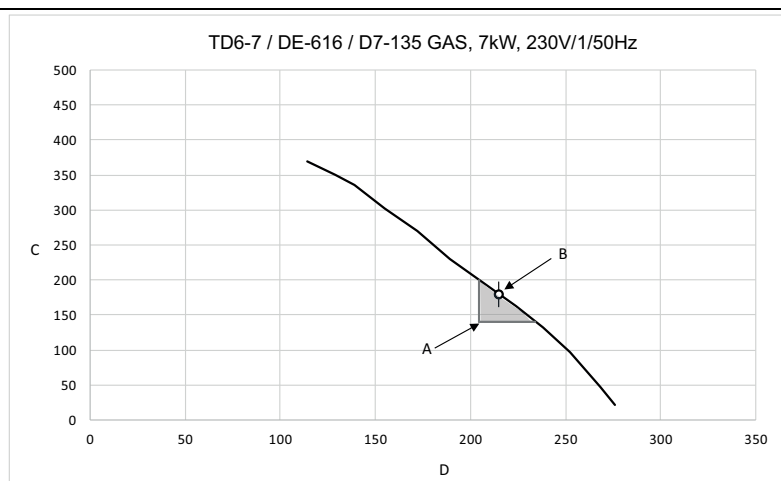


fig.X01749

**Alternativní metoda měření**

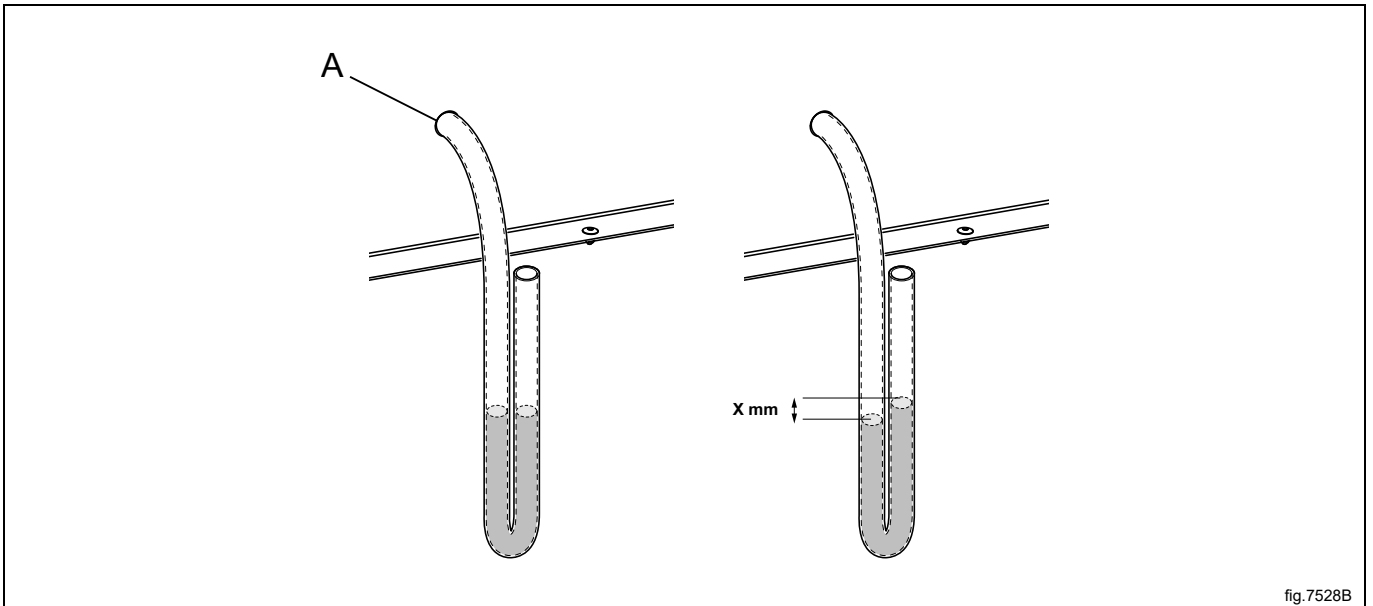
Průtok vzduchu smí seřizovat pouze autorizovaný pracovník.



Použijte manometr s U trubkou vlastní výroby, hadici (max. vnější  $\varnothing$  10 mm a min. vnitřní  $\varnothing$  5 mm), s vodou. Vložte jeden konec hadice do otvoru (A) (po odstranění zátky), podržte hadici podle obrázku tak, aby voda měla danou hladinu.

Zapněte sušičku a změřte rozdíl hladin vody v obou částech trubice.

1 mm = 10 Pa.

**Poznámka:**

Po nastavení průtoku vzduchu opět zasuňte zátku do otvoru (A) a zajistěte klapku v nové poloze.

Namontujte zadní panel.

## 6 Elektrické připojení

### 6.1 Elektroinstalace



Elektroinstalaci musí provádět pouze kvalifikovaní pracovníci.



Spotřebiče s motory regulovanými frekvencí mohou být nekompatibilní s určitými typy jističe svodového proudu. Je důležité vědět, že spotřebiče jsou navrženy tak, aby zajišťovaly vysokou úroveň osobní bezpečnosti, a proto nejsou nutné položky externích zařízení, jako jsou jističe svodového proudu, ale jsou doporučované. Pokud stále chcete připojit svůj spotřebič přes jistič svodového proudu, nezapomeňte na následující:

- obraťte se na autorizovanou instalační firmu, která zajistí výběr vhodného typu jističe a jeho správnou kapacitu
- z důvodů maximální spolehlivosti připojte přes ochranný jistič pouze jednu sušičku
- důležité je správné připojení uzemňovacího drátu.

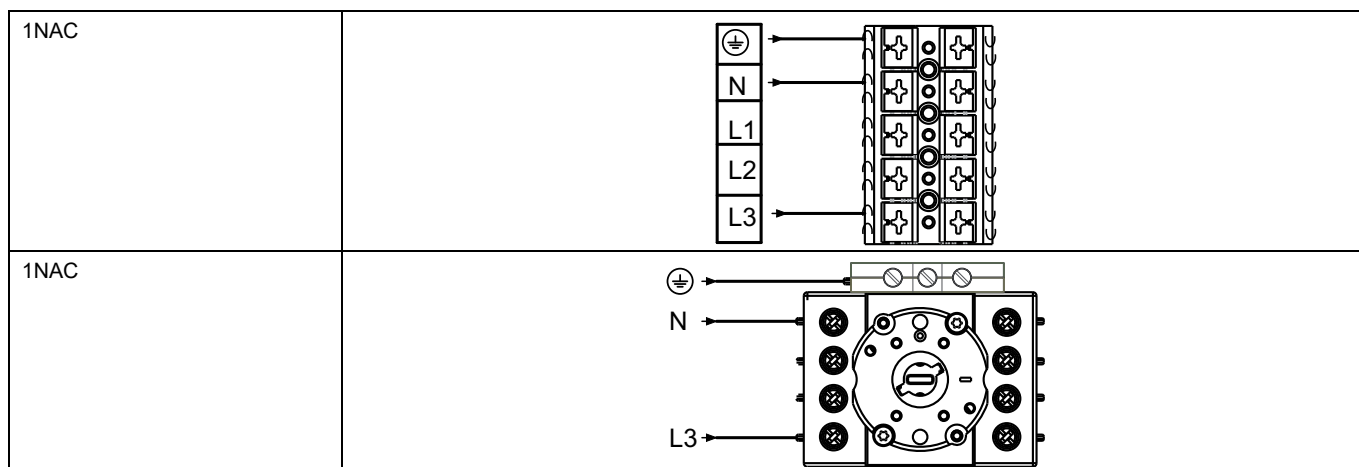
V případech, kdy zařízení není osazeno univerzálním pólovým spínačem, je potřeba spínač nainstalovat.

V souladu s pravidly zapojení: namontujte před pračku pólový spínač, čímž usnadníte servisní a instalační práce.

Připojovací kabel musí být zavěšený v mírném oblouku.

### 6.2 Jednofázové připojení

Odmontujte krycí panel z napájecí jednotky. Připojte uzemňovací vodič a další vodiče dle ilustrace.

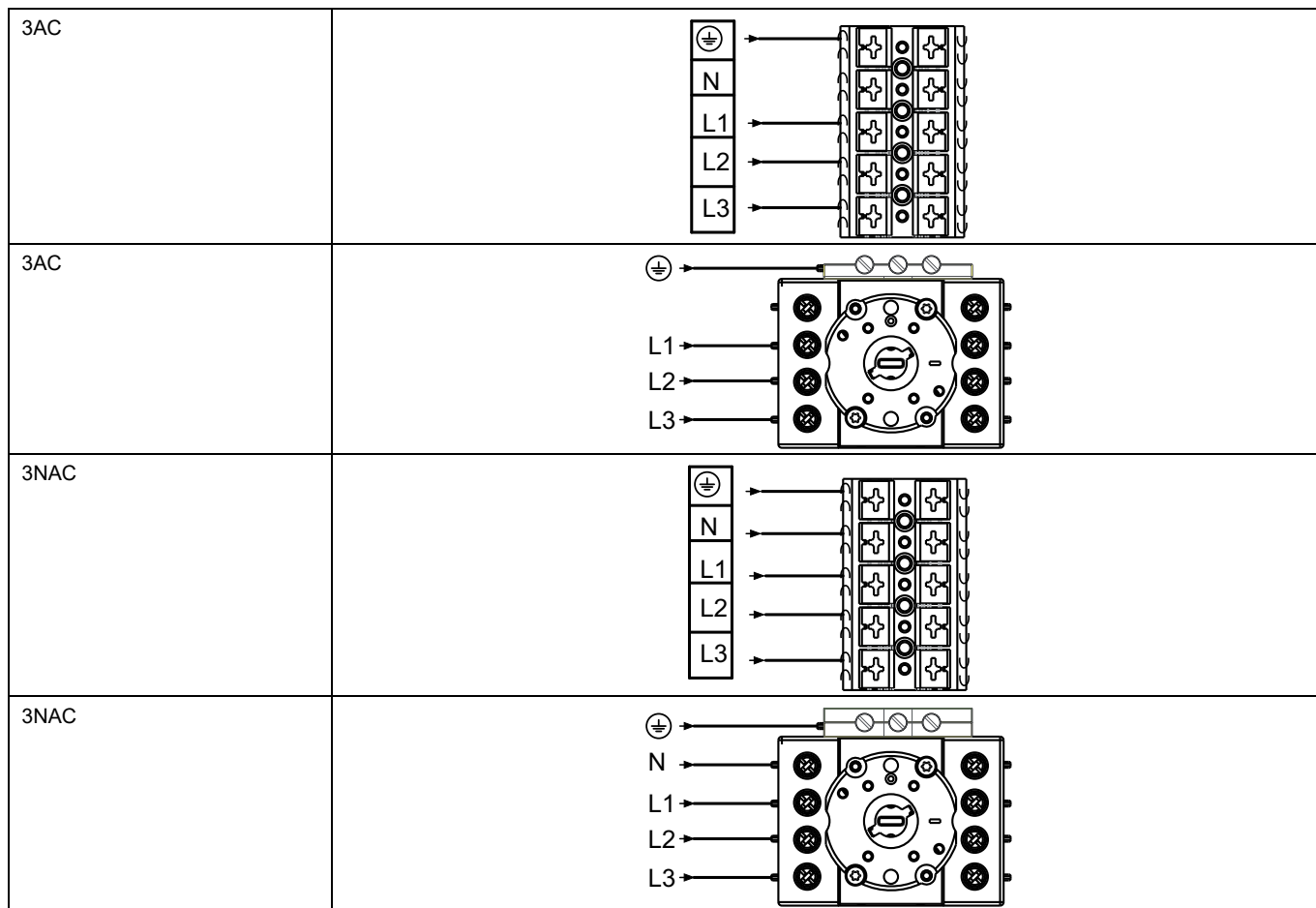


Po dokončení instalace odmontujte krycí panel a zkontrolujte:

- zda je buben prázdný;
- zda sušička funguje – připojte ji k el. síti a spusťte program s ohřevem.

### 6.3 Třífázové připojení

Odmontujte krycí panel z napájecí jednotky. Připojte uzemňovací vodič a další vodiče dle ilustrace.



### 6.4 Elektrická připojení

Způsob ohřevu	Síťové napětí	Hz	Výhřevnost kW	Celkový výkon kW	Doporučená pojistka A
Zařízení s elektrickým ohřevem	220–240 V 1~	50/60	6,0	6,3	32
	220–230 V 3~	50/60	6,0	6,3	20
	240V 3~	50/60	6,0	6,3	16
	380–400 V 3 ~	50/60	6,0	6,3	10
	415/440/480 V 3~	60	6,0	6,3	10
Zařízení s plynovým ohřevem	220–480 V 1/3 ~	50/60	*	0,3	10
Zařízení s tepelným čerpadlem	220-240 V 1/1N 3 ~	50/60	*	2,3	10
	380-415 V 3N ~	50/60	*	2,3	10

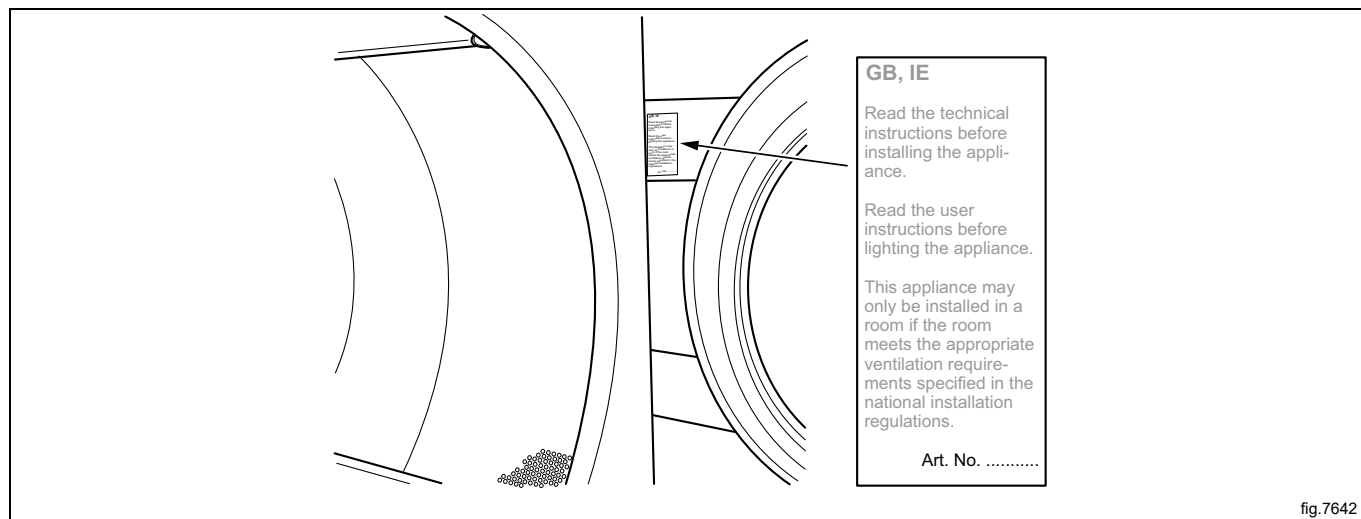
\* Celkový výkon a doporučená pojistka nezávisí v těchto případech na výkonu topení.

## 7 Přípojka plynu

### 7.1 Připevnění štítku

Před instalací zařízení upevněte štítek „Přečtěte si pokyny pro uživatele“ na vhodné místo vnitřní strany dvířek a na přední panel.

Štítek musí mít správný kód země - vyberte správný štítek ze sady pro plyn.



### 7.2 Obecně



Tyto činnosti musí provádět pouze kvalifikovaní pracovníci.



Namontujte uzavírací ventil ve směru proti proudění od sušičky.

Nastavení tlaku trysky z výrobního závodu odpovídá výhřevnosti paliva uvedené na štítku s údaji.

Zkontrolujte, zda tlak trysky a výhřevnost paliva odpovídá hodnotám uvedeným v tabulkách pro plyn na následujících stranách. Pokud zjistíte odchýlné údaje, spojte se s dodavatelem.

Před připojením sušičky odzdušněte potrubní systém.

#### **Poznámka:**

**Po připojení musí být zkontrolovány všechny spoje. Nesmí zde být jakákoliv netěsnost.**



### 7.3 Instalace plynu

Toto plynové zařízení je konstruováno k provozu na zemní plyn (skupina I2H a I2E), společně označovaných jako GNH.

Standardní plynový spotřebič je konstruován tak, aby mohl být instalován ve výšce nejvýše 610 m (2001 stop), jinak musí být ke stroji nainstalována sada pro vysokou nadmořskou výšku. Číslo sady naleznete v seznamu náhradních dílů.

Štítek s údaji uvádí velikost vstřikovače a tlak vstřikovače a země, které používají tuto jakost plynu:

AL	Albánie	IE	Irsko
AT	Rakousko	IS	Island
BE	Belgie	IT	Itálie
BG	Bulharsko	LT	Litva
CH	Švýcarsko	LU	Lucembursko
CY	Kypr	LV	Lotyšsko
CZ	Česká republika	MK	Makedonie
DE	Německo	MT	Malta
DK	Dánsko	NL	Nizozemí
EE	Estonsko	NE	Norsko
ES	Španělsko	PL	Polsko
FI	Finsko	PT	Portugalsko
FR	Francie	RO	Rumunsko
VB	Spojené království	SE	Švédsko
GR	Řecko	SI	Slovinsko
HR	Chorvatsko	SK	Slovensko
HU	Maďarsko	TR	Turecko

Měli byste zkontrolovat druh energetického plynu, který je k dispozici ve vašem místě, a zkontrolovat vysokou nadmořskou výšku místa, kde se spotřebič nachází.

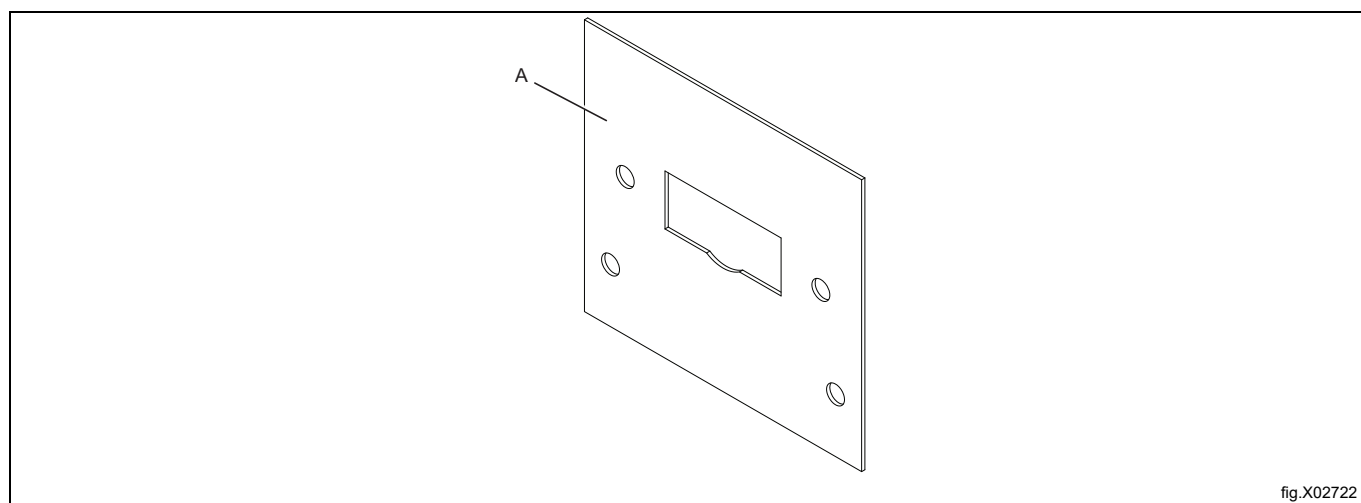
Existuje mnoho typů plynu stejného druhu, nicméně sušička by měla být vybavena různými typy trysek pro různé typy plynu.

### 7.4 Tabulka hodnot tlaku a úprav

Zemní plyn	Kategorie plynu	Vstupní tlak (mbar)	Tlak v trysce (mbar)	Velikost trysky (ø mm)	Destička pro redukci/omezení vzduchu (mm)	Číslo štítku	Může být k dispozici v následujících zemích
	2H, 2E	20	8	2,53	Ne	Standardní	AT, BG, CH, CZ, DE, DK, EE, ES, FI, GB, GR, HR, HU, IS, IE, IT, LT, LU, LV, NO, PL, PT, RO, SE, SI, SK, TR
	2E+	20/25	Žádná regulace	2,00	Ne	490375691	BE, FR
	2E (G20)	20	8	2,53	Ne	490375692	NL
	2L (G25)	25	12				
	2(43.46-45.3 MJ/m <sup>3</sup> (0 °C)) (G25.3)	25	12				
	2LL (G25)	20	12	2,53	Ne	490375692	DE

Zkapalněný ropný plyn (LPG)	Kategorie plynu	Vstupní tlak (mbar)	Tlak v trysce (mbar)	Velikost trysky (ø mm)	Destička pro redukci/omezení vzduchu (mm)	Číslo štítku	Může být k dispozici v následujících zemích
Butanová směs / Propanová směs	3+	28-30 / 37	Žádná regulace	1,35	Ne	490375693	BE, CH, CY, CZ, ES, FR, GB, GR, IE, IT, LT, LU, LV, PT, SK, SI
Butan	3B/P	30, 37, 50	28	1,35	Ne	490375694	AT, BE, BG, CH, CY, DE, DK, EE, FI, FR, GB, HR, HU, IS, IT, LT, LU, MT, NL, NO, PL, RO, SE, SI, SK, TR
Propan	3P	30, 37, 50	28	1,45	Ne	490375695	AT, BE, CH, CZ, DE, ES, FI, FR, GB, GR, HR, IE, IT, LT, LU, NL, PL, PT, RO, SI, SK

Svítiplyn	Kategorie plynu	Vstupní tlak (mbar)	Tlak v trysce (mbar)	Velikost trysky (ø mm)	Destička pro redukci/omezení vzduchu (mm)	Číslo štítku	Může být k dispozici v následujících zemích
	1a	8	4,5	4,10	487042239 A	Standardní	DK, IT
	1b	8	3,5	4,10	487042239 A	490376107	SE



Pokud chcete spotřebič nainstalovat nebo používat ve vyšší nadmořské výšce (610 m nad mořskou hladinou nebo více), musíte nainstalovat sadu pro vysokou nadmořskou výšku.

Č. sady naleznete v seznamu náhradních dílů.

## 7.5 Zkušební chod

### Poznámka:

Před zkušebním spuštěním stroje se ujistěte, že proudění vzduchu / statický protitlak byl nastaven podle kapitoly „Evakuační systém“. V případě potřeby seřídte proudění vzduchu.

- Povolte šroub měřicí větve (2) o 1/4 otáčky; připojte k měřicí větvi manometr a ujistěte se, že je spojení těsné, aby nedošlo k úniku vzduchu.
- Připojte přívod elektrického proudu k sušičce a zvolte program s ohřevem.
- Zapněte přístroj.
- Zkontrolujte, zda je tlak v trysce správný podle typu plynu, viz „Tabulka tlaku a nastavení“.
- Pokud je třeba upravit tlak v trysce:
  - Demontujte šroub krytu (3).
  - Otočte šroubem (4). Po směru hodin: zvýšení tlaku v trysce.
  - Otočte šroubem (4). Proti směru hodin: snížení tlaku v trysce.
- Zkontrolujte, zda plyn hoří rovnoměrně. Upřednostňuje se modrý plamen na hořáku.

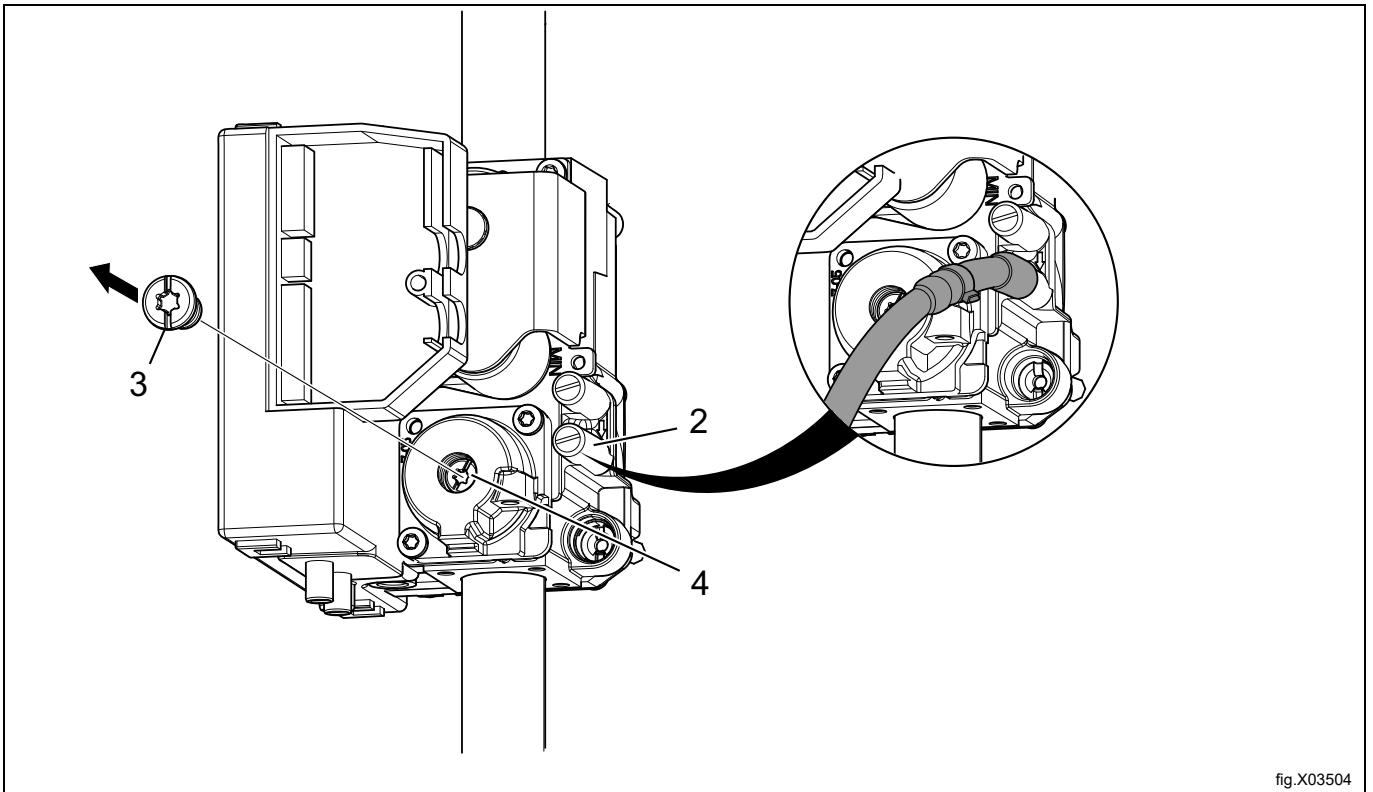


fig.X03504

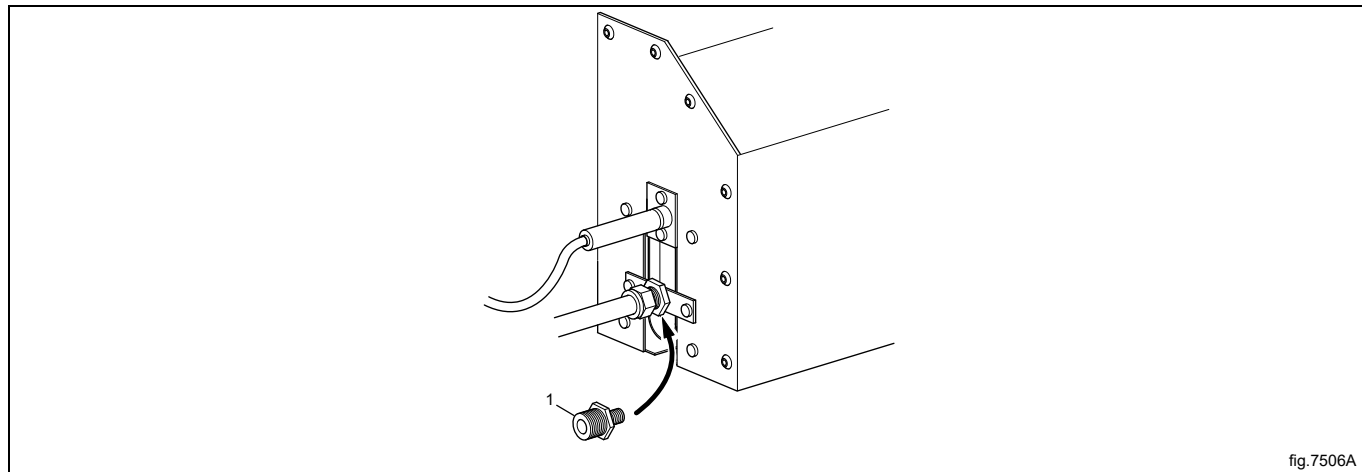
- Znovu namontujte šroub krytu (3).
- Po dokončení seřízení odstraňte tlakoměr a utáhněte šroub (2).

**Poznámka:**

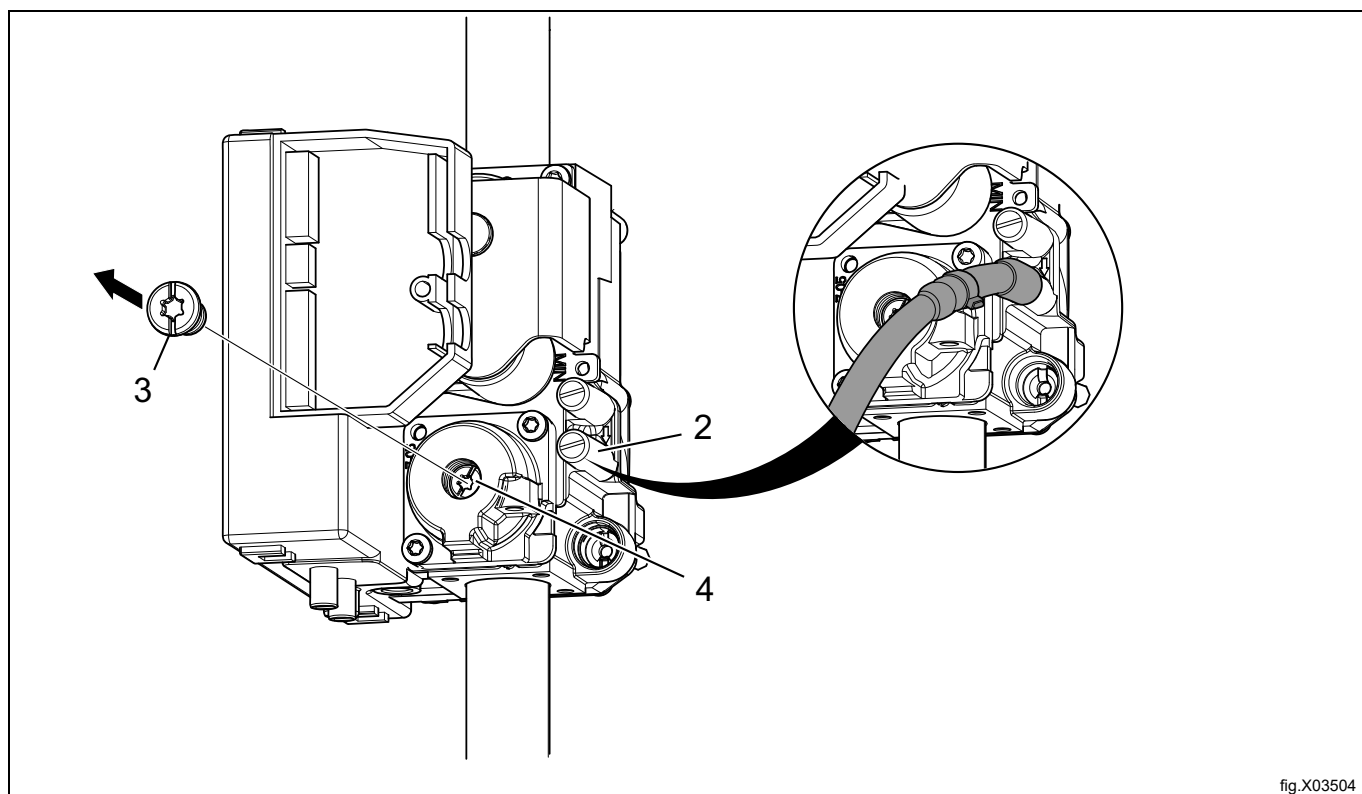
Po připojení musí být zkontrolovány všechny spoje. Nesmí zde být jakákoliv netěsnost.

## 7.6 Pokyny pro přechod

- Odpojte přístroj od elektrického napájení.
- Demontujte zadní panel.
- Demontujte trysku (1).
- Namontujte novou trysku.



- Povolte šroub měřicí větve (2) o 1/4 otáčky; připojte k měřicí větvi manometr a ujistěte se, že je spojení těsné, aby nedošlo k úniku vzduchu.
- Zajistěte, že průtok vzduchu/statický zpětný tlak byl nastaven podle kapitoly „Evakuační systém“. V případě potřeby seřídte proudění vzduchu.
- Připojte přívod elektrického proudu k sušičce a zvolte program s ohřevem.
- Zapněte přístroj.
- Zkontrolujte, zda je tlak v trysce správný podle typu plynu, viz „Tabulka tlaku a nastavení“.
- Pokud je třeba upravit tlak v trysce:
  - Demontujte šroub krytu (3).
  - Otočte šroubem (4). Po směru hodin: zvýšení tlaku v trysce.
  - Otočte šroubem (4). Proti směru hodin: snížení tlaku v trysce.



- Zkontrolujte, zda plyn hoří rovnoměrně.
- Namontujte šroub krytu (3).
- Po dokončení seřízení odstraňte tlakoměr a utáhněte šroub (2).
- Namontujte zadní panel.
- Umístěte správný plynový štítek na štítek s údaji, viz část „Datový štítek“.

## Poznámka:

Po připojení musí být zkontrolovány všechny spoje. Nesmí zde být jakákoliv netěsnost.

## 7.7 Štítek s údaji

Když má být provedena přeměna zařízení na jiný typ plynu, údajový štítek na zadní straně zařízení musí být aktualizován, aby na něm byly uvedeny správné údaje.

Umístěte údajový štítek obsažený v soupravě k provádění přeměny přes původní údajový štítek, jak je znázorněno níže. Jestliže je použito více štítků, zvolte štítek se správným kódem státu a typem plynu.

WXXXXX Product no.: 9868XXXXXX Serial no.: 09XXX / 99XXXXX OC: 09XXXXXX Date: 10XX Program: 432XXXXXX, 5XXX Type: WN3...WN3XXXX Wiring diag: 432XXXXXXXXXX	
--	--

WXXXXX Product no.: 9868XXXXXX Serial no.: 09XXX / 99XXXXX OC number: 09XXXXXX Date(YMM): 10XX Capacity: X kg Type/Model: WN3...WN3XXXX Voltage: 380 – 400V 3N ~ 50Hz Rated input: 1,6kW ~ 10A	<table border="1" style="width: 100%; border-collapse: collapse;"> <tr> <td>ΣQn(Hs) 7 KW</td> <td>PIN NO. 2575DM30491</td> </tr> <tr> <td colspan="2">BE, CH, CY, CZ, ES, FR, GR, IE, IT, LT, LU, LV, PT, SK, SI : I3+ (28-30/37MBAR) GB : I3+ (28-30/37MBAR)</td> </tr> <tr> <td>MANIF. PRESS.: 28-30/37MBAR</td> <td>INJECTOR: Ø 1.35 MM</td> </tr> <tr> <td colspan="2">LPG GAS: G30/G31</td> </tr> <tr> <td colspan="2">(INLET PRESS.: 28-30/37 MBAR, CAL. VAL. 125810/95650 KJ/M3)</td> </tr> </table>	ΣQn(Hs) 7 KW	PIN NO. 2575DM30491	BE, CH, CY, CZ, ES, FR, GR, IE, IT, LT, LU, LV, PT, SK, SI : I3+ (28-30/37MBAR) GB : I3+ (28-30/37MBAR)		MANIF. PRESS.: 28-30/37MBAR	INJECTOR: Ø 1.35 MM	LPG GAS: G30/G31		(INLET PRESS.: 28-30/37 MBAR, CAL. VAL. 125810/95650 KJ/M3)	
ΣQn(Hs) 7 KW	PIN NO. 2575DM30491										
BE, CH, CY, CZ, ES, FR, GR, IE, IT, LT, LU, LV, PT, SK, SI : I3+ (28-30/37MBAR) GB : I3+ (28-30/37MBAR)											
MANIF. PRESS.: 28-30/37MBAR	INJECTOR: Ø 1.35 MM										
LPG GAS: G30/G31											
(INLET PRESS.: 28-30/37 MBAR, CAL. VAL. 125810/95650 KJ/M3)											

ΣQn(Hs) 7 KW AT, BG, CZ, DK, EE, FI, GR, HR, HU, IS, IE, IT, LV, LT, NO, PT, RO, SK, SI, ES, SE, CH, TR : I2H (20MBAR) DE, PL, LU : I2E (20/25MBAR) GB : I2H (20MBAR) PIN NO. 0359CT4044 MANIF. PRESS.: 8 MBAR INJECTOR: Ø 2.53 NATURAL GAS : G20 (INLET PRESS.: 20-25 MBAR, CAL. VAL. 37780 KJ/M3)	For safety reasons use only genuine spare parts.  <b>Made in Sweden</b> Electrolux Professional AB 341 80 Ljungby, Sweden
--	---

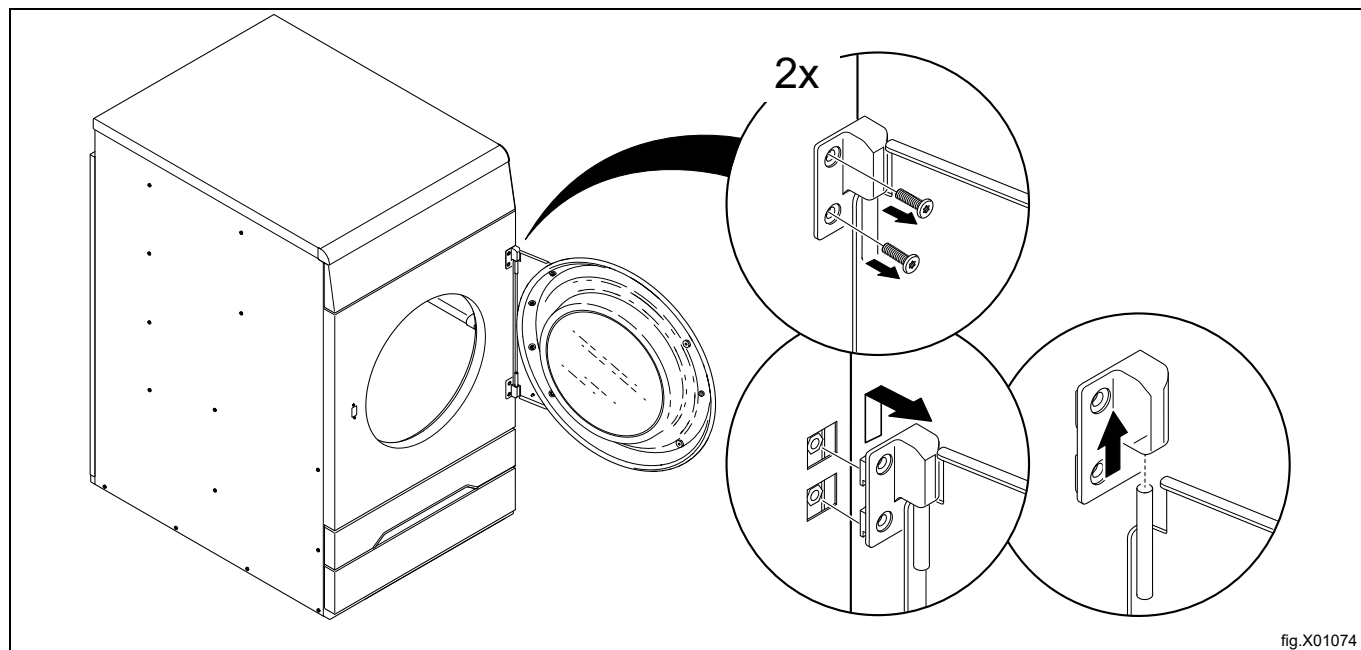
WXXXXX Product no.: 9868XXXXXX Serial no.: 09XXX / 99XXXXX OC: 09XXXXXX Date: 10XX Program: 432XXXXXX, 5XXX Type: WN3...WN3XXXX Wiring diag: 432XXXXXXXXXX	
--	--

fig.X02291

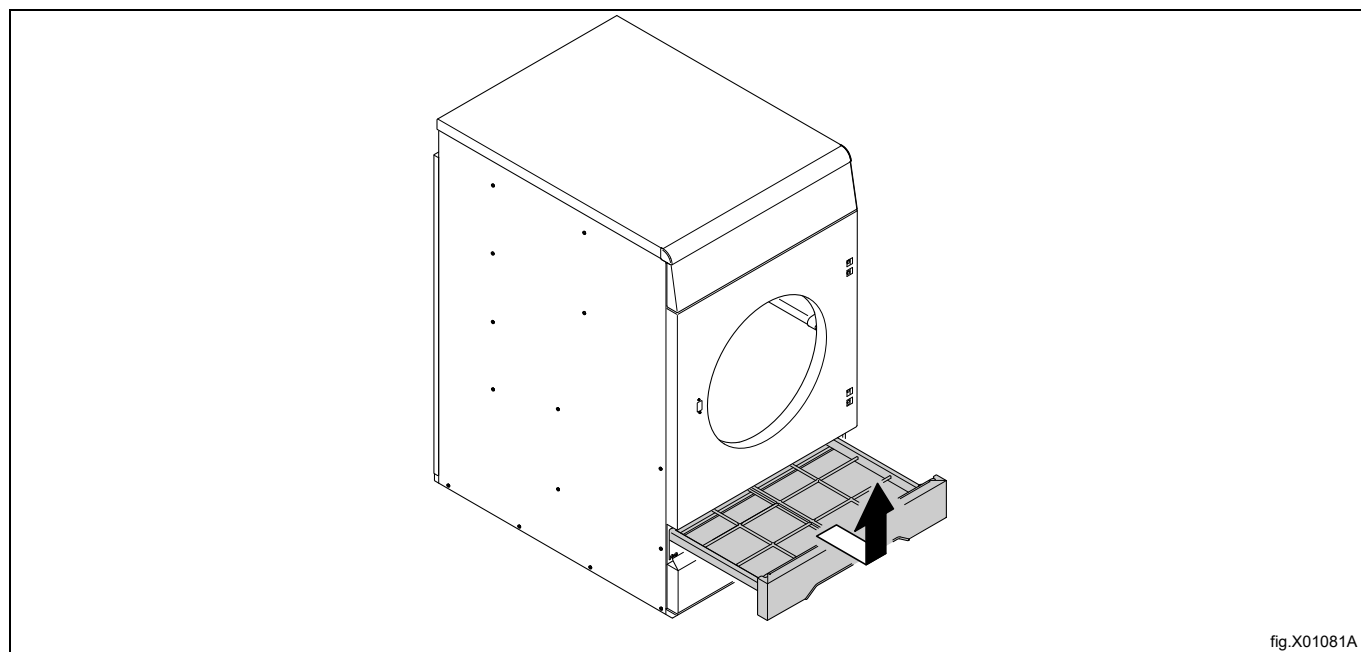
## 8 Obrácení dvířek

Odpojte zařízení od elektrického napájení.

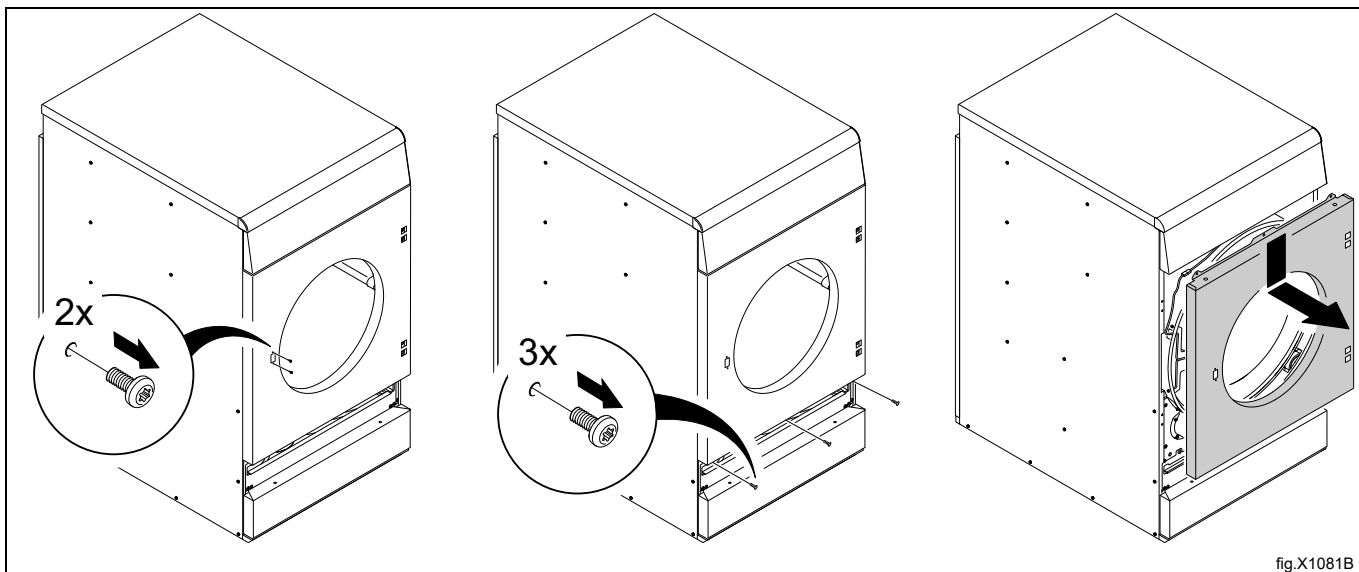
Demontujte panty a odeberte dvířka. Nejdříve demontujte horní pant.



Vytáhněte ze zařízení zásuvku filtru.



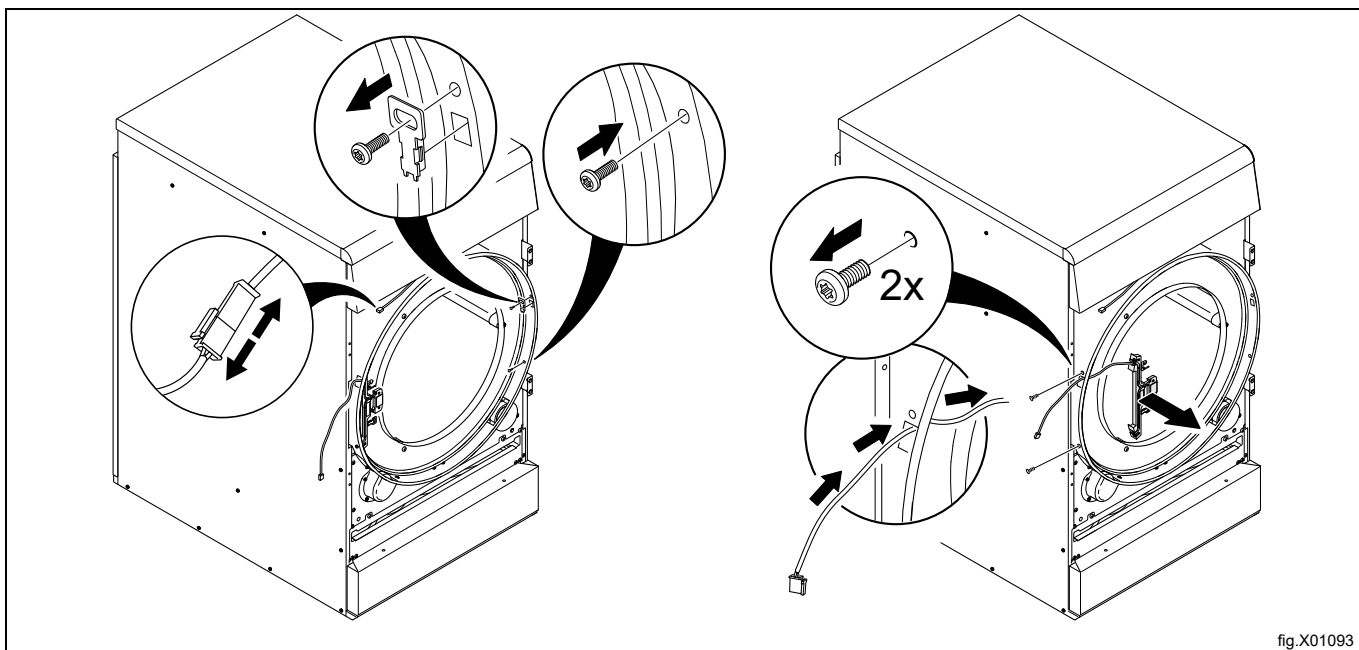
Odmontujte přední panel.



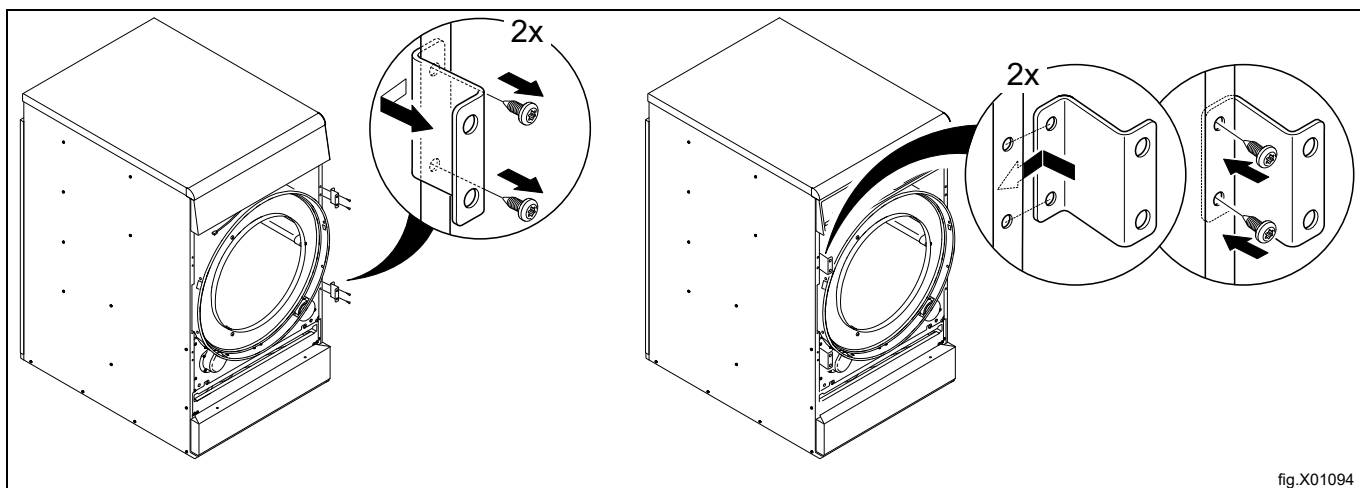
Odpojte kabel dveřního spínače.

Odstraňte přední šroub, kryt a spodní šroub na pravé straně.

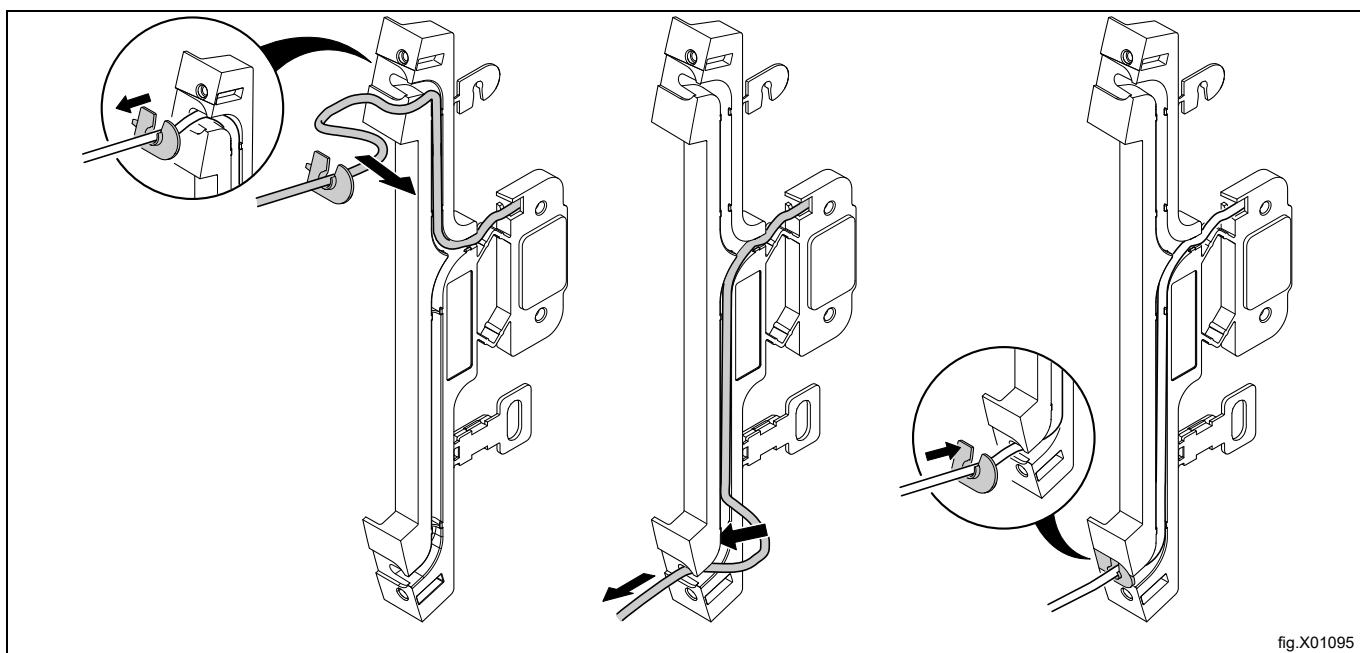
Demontujte šrouby na levé straně, aby se uvolnil spínač s jazýčkovým kontaktem, který přidržuje kabel spínače dveří. Protáhněte kabel dveřního spínače otvorem a uvolněte ho.



Odšroubujte držáky a připevněte je na opačné straně. Ujistěte se, že jsou upevněné podle obrázku.



Na držáku spínače s jazýčkovým kontaktem vytáhněte a přesuňte kabel spínače dveří z horní do dolní polohy podle obrázku. Ujistěte se, že kabel a koncovka jsou ve správné poloze.

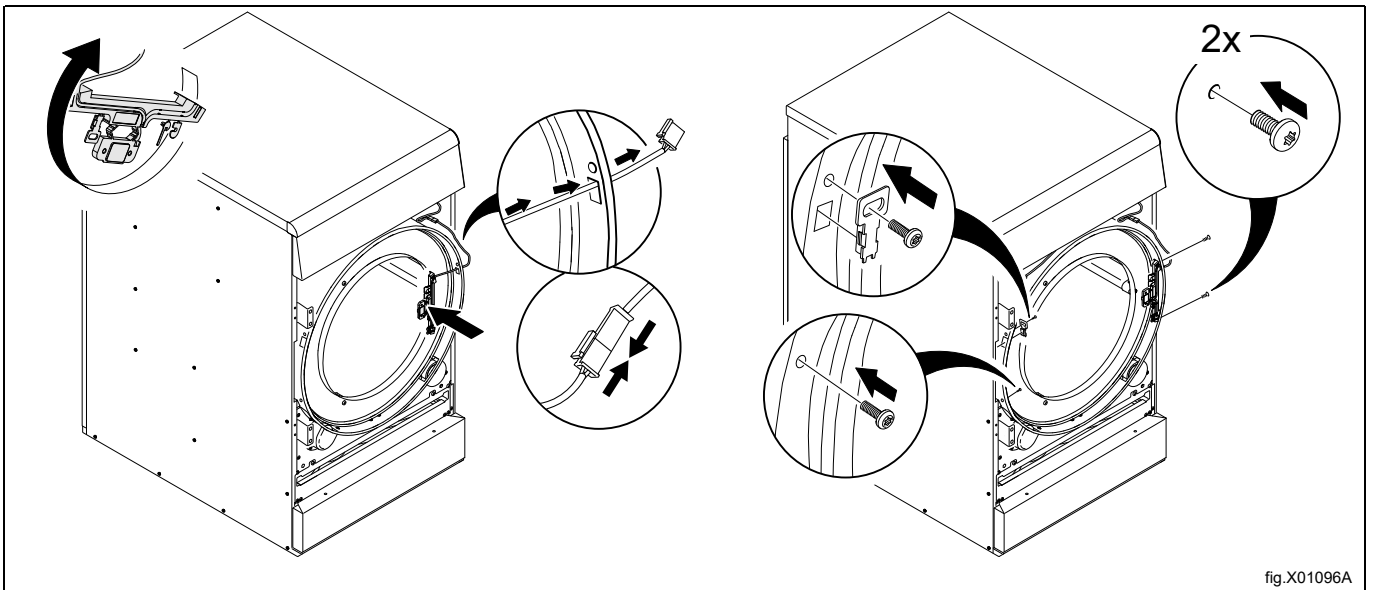




Otočte držák spínače s jazýčkovým kontaktem obráceně směrem dolů a namontujte jej na pravou stranu. Protáhněte kabel dveřního spínače otvorem a připevněte ho.

Připevněte držák spínače s jazýčkovým kontaktem šrouby na pravé straně.

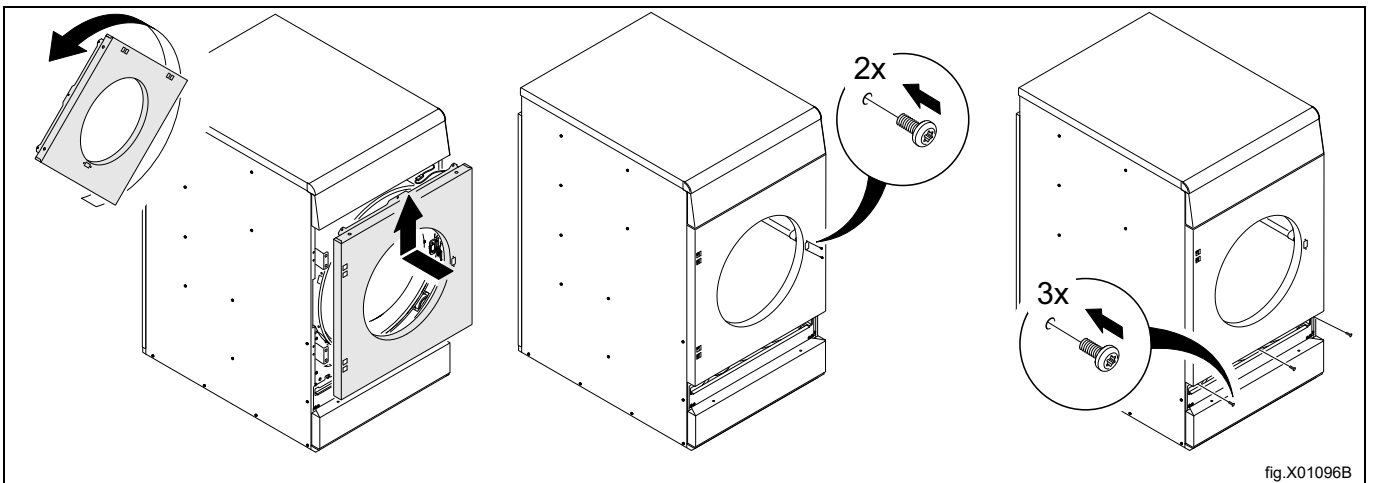
Namontujte opět kryt a upevněte horní a dolní šroub na levé straně.



Obráťte čelní panel a namontujte jej na spotřebič.



Při montáži předního panelu dbejte na to, aby nedošlo k poškození kabelu dveřního spínače.



Zasuňte na místo zásuvku filtru.

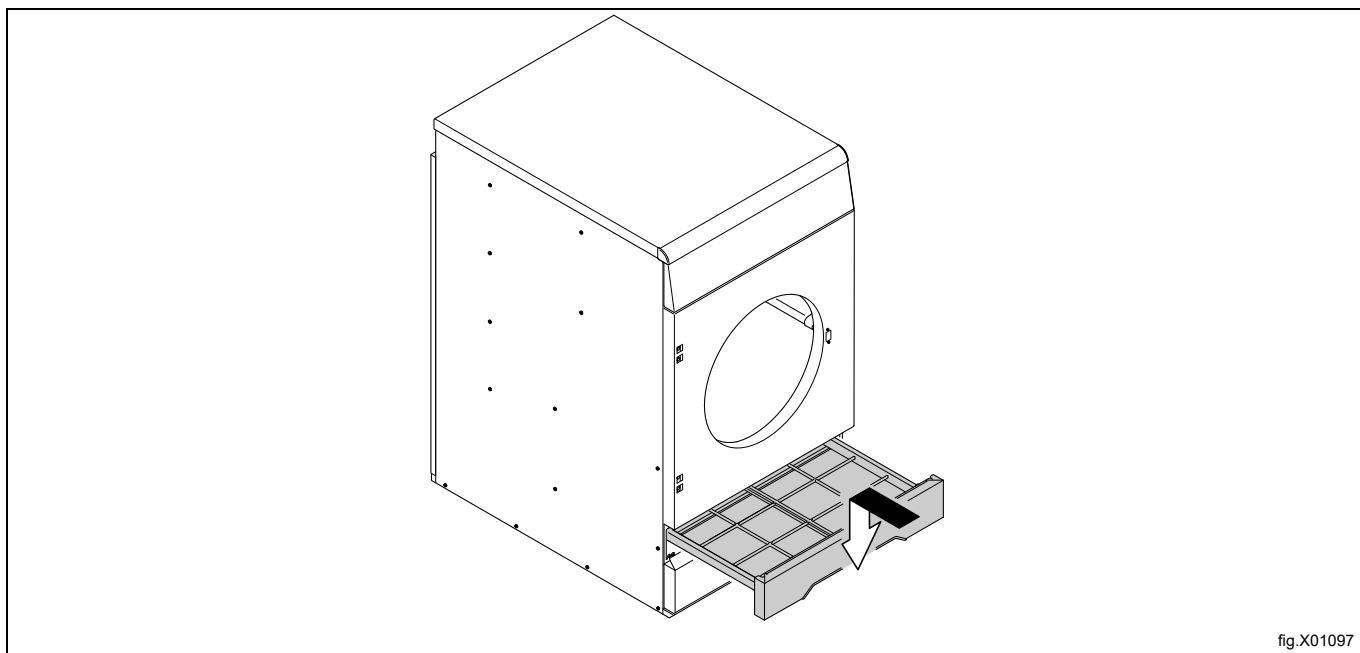


fig.X01097

Otočte dveře vzhůru nohama tak, abyste měli jejich vnitřní stranu obrácenou směrem k sobě.

Nejprve znovu namontujte spodní závěs.

Nasaďte dveře na spodní závěs.

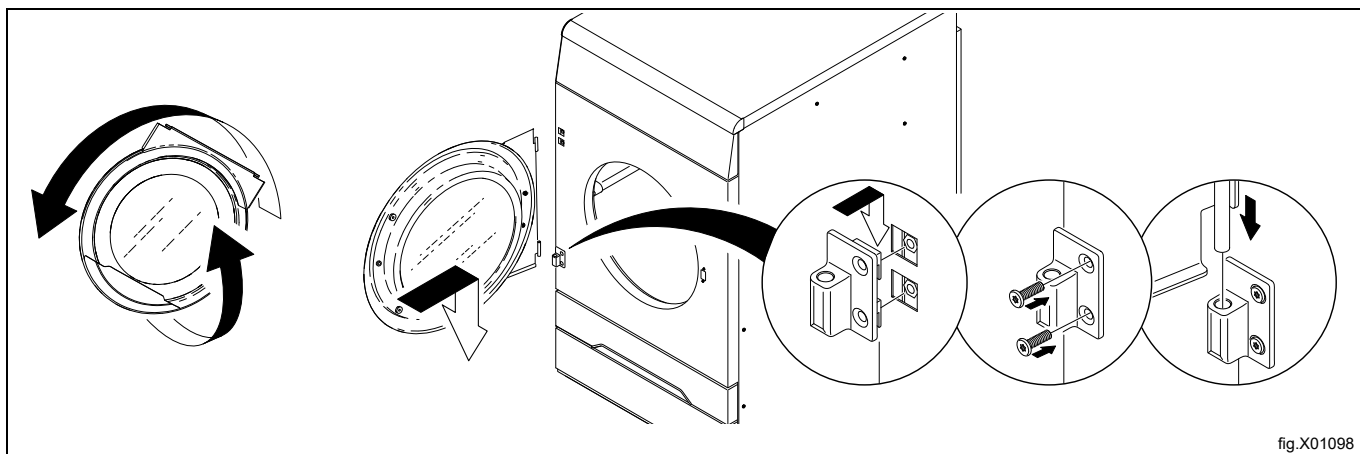


fig.X01098

Nasadte horní závěs na dveře a poté jej i s dveřmi přišroubujte.

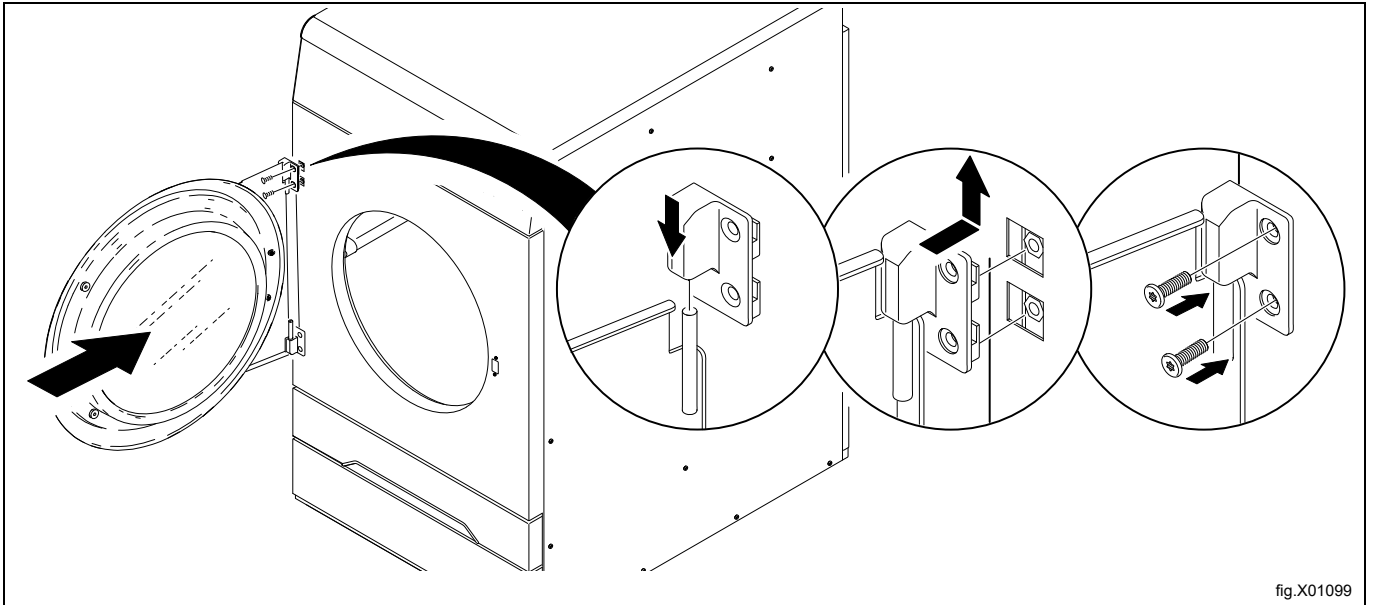


fig.X01099

Zapojte zařízení do elektrické sítě.

Provedte test zařízení.

## 9 Při prvním spuštění

Jakmile dokončíte instalaci a poprvé zapnete zařízení, budete muset provést následující nastavení. Jakmile dokončíte jedno nastavení, automaticky vstoupíte do dalšího.

- Volba jazyka
- Nastavení času a data
- Aktivace/deaktivace servisní výstrahy

Další informace o následujících nastaveních naleznete v příručce pro programování a konfiguraci.

### 9.1 Volba jazyka

Vyberte si jazyk z těch, které se zobrazí na displeji.

V tomto jazyce se pak budou zobrazovat zprávy na displeji, názvy programů atd.

### 9.2 Nastavení času a data

Zvolte ANO a stisknutím ovládacího tlačítka se dostanete do menu CAS/DATUM.

Aktivujte menu NASTAV CAS a nastavte správný čas.

Uložte nastavení.

Aktivujte menu NASTAV DATUM a nastavte správné datum. Začněte nastavením roku.

- Nastavte rok. Chcete-li pokračovat, zavřete dlouhým stisknutím ovladače.
- Nastavte měsíc. Chcete-li pokračovat, zavřete dlouhým stisknutím ovladače.
- Nastavte den. Chcete-li pokračovat, zavřete dlouhým stisknutím ovladače a poté dlouhým stisknutím ovladače uložte nastavení.

Po dokončení opusťte menu.

## 10 Kontrola funkce



Tyto činnosti musí provádět pouze kvalifikovaní pracovníci.

Kontrola funkce musí být provedena po dokončení instalace a před použitím zařízení.

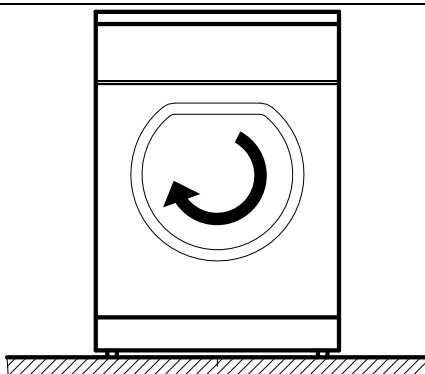
Po každé opravě musí být nejdříve provedena kontrola funkce, než lze zařízení znovu používat.

### Zkontrolujte automatické zastavení zařízení

- Zapněte přístroj.
- Zkontrolujte správnou funkci mikrospínačů:  
Zařízení se musí při otevření dvířek zastavit.

### Zkontrolujte směr otáčení (pouze u sušiček s 3fázovým elektrickým napájením, u instalace na lodi).

Odmontujte vrchní panel a spusťte program. Zkontrolujte, zda se buben otáčí ve směru chodu hodinových ručiček.



Pokud se otáčí špatným směrem, zaměňte dvě ze tří fází nalevo na připojovací svorkovnici.

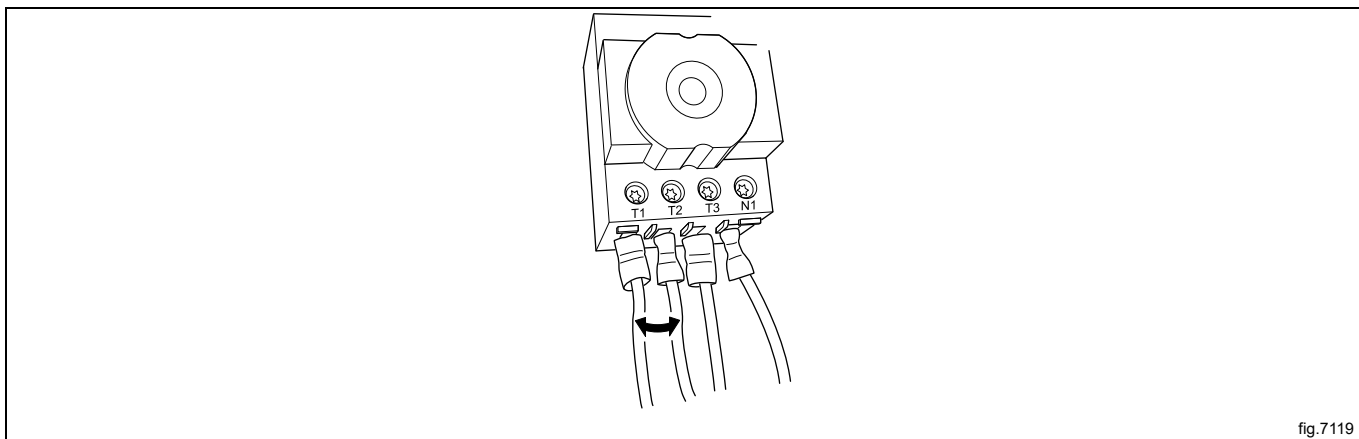


fig.7119

### Kontrola ohřevu

- Nechejte zařízení v chodu po dobu pěti minut na programu s ohřevem.
- Zkontrolujte, zda vytápění je funkční otevřením dvířek a zda cítíte na bubnu teplo.

Když je během cyklu sušení čtvereček v pravém dolním rohu zcela zaškrtnutý, znamená to, že je jednotka ohřevu aktivní/ZAPNUTÁ. Jednotka ohřevu může být plynového, elektrického, parního typu nebo typu tepelného čerpadla. Pokud není čtvercové políčko zaškrtnuté, neznamená to, že je jednotka ohřevu v abnormálním stavu. Tato skříňka pouze monitoruje stav jednotky ohřevu a zobrazuje, zda je aktivní/ZAPNUTÁ nebo neaktivní/VYPNUTÁ.

- A = Aktivní/ZAPNUTO
- B = Neaktivní/VYPNUTO

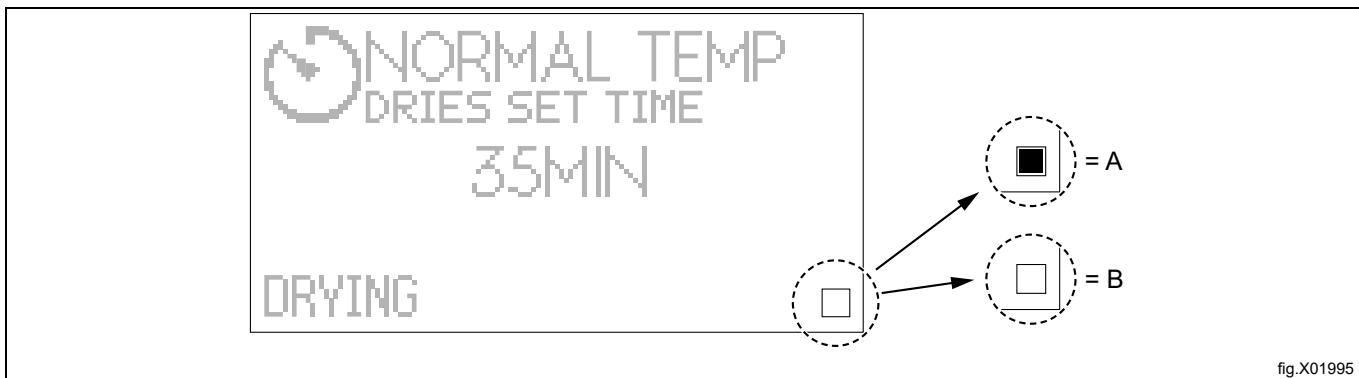


fig.X01995

### Připravena k použití

Jestliže jsou všechny zkoušky v pořádku, přístroj je nyní připraven k použití.

Jestliže jedna ze zkoušek selhala nebo pokud zjistíte nedostatky nebo závady, spojte se prosím s vaší místní servisní organizací nebo prodejcem.

## 11 Informace o likvidaci

### 11.1 Likvidace spotřebiče na konci životnosti

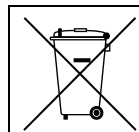
Před likvidací stroje se ujistěte, že jste pečlivě zkontrolovali jeho fyzický stav, a zejména všechny části konstrukce, které se mohou během likvidace rozpadnout nebo prasknout.

Součásti stroje musí být zlikvidovány odděleně podle různých vlastností (např. kovy, oleje, mazadla, plasty, pryž atd.).

V různých zemích jsou v platnosti různé předpisy, proto dodržujte ustanovení zákonů a příslušných orgánů v zemi, kde probíhá likvidace.

Spotřebič musí být většinou převezen do specializovaného sběrného centra.

Demontujte spotřebič, rozdělte součásti podle jejich chemických vlastností; uvědomte si, kompresor obsahuje mazací olej a chladicí kapalinu, které lze recyklovat, a že chladicí zařízení a komponenty tepelného čerpadla jsou speciální odpady, které lze spojit s městským odpadem.



Symbol na výrobku udává, že tento výrobek nepatří do domácího odpadu, ale je nutné ho správně zlikvidovat, aby nedošlo k případným negativním důsledkům na životní prostředí a lidské zdraví. Podrobnější informace o recyklaci tohoto výrobku zjistíte u místního obchodního zástupce nebo prodejce daného výrobku, v zákaznickém oddělení nebo u příslušného místního úřadu pro likvidaci domovního odpadu.




#### Poznámka:

Při sešrotování stroje se musí zničit také CE značení, tato příručka a další dokumenty týkající se spotřebiče.

### 11.2 Likvidace obalového materiálu

Balení musí být zlikvidováno v souladu s platnými předpisy v zemi, kde je spotřebič používán. Veškerý obalový materiál je přátelský k životnímu prostředí.

Ty lze bezpečně uchovat, recyklovat nebo spalovat ve vhodné spalovně odpadů. Recyklovatelné plastové díly jsou označeny následujícími příklady.

 <b>PE</b>	Polyetylen: <ul style="list-style-type: none"> <li>• Vnější obal</li> <li>• Sáček s pokyny</li> </ul>
 <b>PP</b>	Polypropylen: <ul style="list-style-type: none"> <li>• Popruhy</li> </ul>
 <b>PS</b>	Polystyrenová pěna: <ul style="list-style-type: none"> <li>• Rohové chrániče</li> </ul>





Electrolux Professional AB  
341 80 Ljungby, Sweden  
[www.electroluxprofessional.com](http://www.electroluxprofessional.com)