

# Upute za instalaciju

## Sušilica

**TD6–7LAC**

Tip N1...



**Electrolux**  
PROFESSIONAL



# Sadržaj

## Sadržaj

1	Sigurnosne mjere opreza .....	5
1.1	Dodatne sigurnosne mjere opreza za sušilicu s plinskim grijanjem .....	7
1.2	Opće informacije .....	7
1.3	Samo za komercijalnu uporabu .....	7
1.4	Autorska prava .....	7
1.5	Ergonomski certifikat .....	7
1.6	Simboli .....	8
2	Uvjeti i iznimke od jamstva .....	9
3	Tehnički podaci .....	10
3.1	Uređaji s električnim grijanjem .....	10
3.1.1	Nacrt .....	10
3.1.2	Tehnički podaci .....	11
3.2	Aparati s plinskim grijanjem .....	12
3.2.1	Nacrt .....	12
3.2.2	Tehnički podaci .....	13
3.3	Aparati s pumpom za grijanje .....	14
3.3.1	Nacrt .....	14
3.3.2	Tehnički podaci .....	15
4	Postavljanje .....	16
4.1	Općenito .....	16
4.2	Vađenje iz ambalaže .....	16
4.3	Upute za recikliranje ambalaže .....	18
4.4	Kotači .....	19
4.5	Smještanje .....	19
4.6	Odvodni priključak (samo za aparate s pumpom za grijanje) .....	20
4.7	Mehanička instalacija .....	21
5	Sustav odsisa .....	22
5.1	Načelo rada sa zrakom .....	22
5.1.1	Aparati s električnim i plinskim grijanjem .....	22
5.1.2	Aparati s pumpom za grijanje .....	23
5.2	Svjež zrak .....	24
5.3	Odsisni kanal .....	24
5.4	Zajednički odsisni kanal .....	25
5.5	Dimenzioniranje odsisa .....	25
5.6	Prilagođavanje protoka zraka (ne odnosi se na sušilice s pumpom za grijanje) .....	26
6	Električno povezivanje .....	30
6.1	Električne instalacije .....	30
6.2	Jednofazni priključak .....	30
6.3	Trofazni priključak .....	31
6.4	Električni priključci .....	31
7	Priključak za plin .....	32
7.1	Pričvrstite oznaku .....	32
7.2	Općenito .....	32
7.3	Plinska instalacija .....	33
7.4	Tablica tlakova i prilagođavanje .....	33
7.5	Probno pokretanje .....	34
7.6	Upute za konverziju .....	36
7.7	Oznaka s podacima .....	37
8	Okretanje vrata .....	38
9	Prvo pokretanje .....	44
9.1	Odabir jezika .....	44
9.2	Postavljanje vremena i datuma .....	44
10	Provjera funkcija .....	44
11	Informacije o odlaganju .....	46
11.1	Odlaganje aparata na kraju vijeka trajanja .....	46
11.2	Odlaganje ambalaže .....	46



## 1 Sigurnosne mjere opreza

- Servisiranje smije obavljati samo ovlašteno osoblje.
- Smiju se upotrebljavati samo odobreni rezervni dijelovi, pribor i potrošni materijal.
- Aparat se ne smije upotrebljavati ako su za čišćenje korištene industrijske kemikalije.
- U aparatu nemojte sušiti neoprane predmete.
- Predmete koji su zaprljani jestivim uljem, acetonom, alkoholom, benzinom, kerozinom, sredstvom za uklanjanje mrlja, terpentinom, voskom ili sredstvom za uklanjanje voska treba oprati vrućom vodom s većom količinom deterdženta prije stavljanja u aparat.
- U uređaju se ne smiju sušiti predmeti kao što su pjenasta guma (lateks-pjena), kape za tuširanje, vodonepropusne tkanine, predmeti ili odjeća s gumenom podstavom ili jastuci s ojenastim gumenim podlošcima.
- Omekšivače i slične proizvode treba upotrebljavati prema uputama za omekšivače za tkaninu.
- Završna faza ciklusa sušenja odvija se bez topline (ciklus hlađenja) kako bi se osiguralo da predmeti budu na temperaturi kojom se osigurava da se neće oštetiti.
- Uklonite sve predmete iz džepova, primjerice upaljače i šibice.
- **UPOZORENJE.** Nikada ne zaustavljajte aparat prije završetka ciklusa sušenja, osim ako stvari niste brzo uklonili i raširili kako bi se toplina raspršila.
- Mora se osigurati odgovarajuća ventilacija kako bi se spriječio povratni protok plinova u prostoriju s uređajima u kojima se spaljuju druga goriva, uključujući i otvoreni plamen.
- Odsisni zrak ne smije se ispuštati u odvode koji se upotrebljavaju za odsis ispušnih plinova iz uređaja u kojima se sagorijevaju plin i druga goriva.
- Aparat se ne smije instalirati iza vrata koja se mogu zaključati, iza kliznih vrata ili vrata s okovima sa suprotne strane od okova na sušilici tako da bude zapriječeno potpuno otvaranje aparata.
- Ako aparat ima skupljač dlaka i mucica on se mora često čistiti.
- Dlake i mucice ne smiju se nakupljati oko aparata.
- **NEMOJTE VRŠITI IZMJENE NA OVOM UREĐAJU.**
- Pri obavljanju servisiranja ili zamjeni dijelova napajanje mora biti isključeno.
- Kada je napajanje isključeno, rukovatelj mora vidjeti da je aparat isključen (utikač je iskopčan i ostaje uklonjen) iz bilo koje točke kojoj može pristupiti. Ako to nije moguće zbog ugradnje ili instalacije aparata mora se osigurati isključivanje sa sustavom zaključavanja u izoliranom položaju.
- U skladu s pravilima ožičenja: instalirajte višepolni prekidač prije aparata kako biste olakšali postupke instalacije i servisiranja.
- **UPOZORENJE:** aparat se ne smije napajati putem vanjske sklopke, primjerice tajmera ili priključivati na krug koji se redovito uključuje ili isključuje putem instalacije.
- Ako su različiti nazivni naponi ili različite nazivne frekvencije (odvojene znakom /) navedeni na pločici s podacima aparata, upute za prilagodbu aparata za rad na potrebnom nazivnom naponu ili nazivnoj frekvenciji navedene su u priručniku za instalaciju.
- Nepokretni aparati koji nisu opremljeni sredstvima za odvajanje od mrežnog napajanja imaju odvojene kontakte na svim polovima što omogućava potpuno odvajanje unutar III. kategorije prenapona, sredstva za odvajanje moraju biti ugrađena u fiksno ožičenje u skladu s pravilima ožičenja.
- Otvori u postolju ne smiju biti zapriječeni tepihom.

- Maksimalna masa suhog rublja: 8,0 kg (za plinske sušilice).
- Maksimalna masa suhog rublja: 9,0 kg (za toplinsku crpku i električne sušilice).
- A-vrednovana razina zvučnog taha kod radnih stanica: 70 dB(A).
- Dodatni zahtjevi za sljedeće države; AT, BE, BG, HR, CY, CZ, DK, EE, FI, FR, DE, GR, HU, IS, IE, IT, LV, LT, LU, MT, NL, NO, PL, PT, RO, SK, SI, ES, SE, CH, TR, UK:
  - Aparat se može upotrebljavati u javnim prostorima.
  - Ovaj aparat smiju upotrebljavati djeca starija od 8 godina i osobe sa smanjenim tjelesnim, osjetilnim ili mentalnim sposobnostima, ili neiskusne i neobučene osobe ako su pod nadzorom ili su dobile upute u vezi sa sigurnom uporabom aparata te shvaćaju .pripadajuće opasnosti Djeca se ne smiju igrati s aparatom. Čišćenje i korisničko održavanje ne smiju obavljati djeca bez nadzora.
- Dodatni zahtjevi za druge države:
  - Nije predviđeno da se ovim uređajem koriste osobe (uključujući i djecu) sa smanjenim fizičkim, osjetilnim ili mentalnim sposobnostima, neiskusne i neobučene osobe, osim ako se ne nalaze pod nadzorom osobe koja odgovara za njihovu sigurnost ili su od nje dobile upute o načinu korištenja uređaja. Djeca moraju biti pod nadzorom kako bi se osiguralo da se ne igraju s uređajem.

### 1.1 Dodatne sigurnosne mjere opreza za sušilicu s plinskim grijanjem

- Prije instalacije provjerite kompatibilnost lokalnih uvjeta distribucije, vrste plina i tlaka s postavkama aparata.
- Aparat se ne smije instalirati u prostorije s uređajima za čišćenje sa sredstvima za čišćenje s perkloroetilenom, TRIKLOOROETILENOM ili UGLJIKOVODIKA S KLOROM ILI FLUOROM.
- NAPOMENA: istaknuto je da priključivanje i puštanje u pogon aparata u skladu s ovom normom podliježu pridržavanju propisa o ugradnji koji su na snazi u državama u kojima ti aparati dolaze na tržište.
- Oni moraju navoditi da se aparat mora izraditi sa savitljivim crijevom prikladnim za kategoriju aparata u skladu s nacionalnim propisima o ugradnji u određenoj državi, a u slučaju sumnje, postavljač se mora javiti dobavljaču.
- Aparat se mora postaviti na nezapaljive materijale poda, radne površine i/ili zida blizu aparata, prema potrebi.
- Ako možete namirisati plin:
  - nemojte uključivati bilo kakvu opremu
  - nemojte upotrebljavati električne prekidače
  - nemojte upotrebljavati telefone u objektu
  - napustite prostoriju, objekt ili područje
  - obratite se osobi zaduženoj za aparat

### 1.2 Opće informacije

Uvjeti čuvanja i transporta aparata trebaju zadovoljavati temperaturu od -20°C / + 70°C i maksimalnu vlažnost od 95% RH.

Kako bi se spriječila šteta na elektroničkim sklopovima (i drugim dijelovima) do koje može doći zbog kondenzacije, aparat se mora postaviti na sobnu temperaturu 24 sata prije prve uporabe.

Električno napajanje mora biti usklađeno sa sljedećim:

- Maksimalni raspon nazivnog napona u svakoj državi: -15% / +10%.
- Maksimalni raspon nazivne frekvencije u svakoj državi:  $\pm 3$  Hz.
- Padovi/prekidi: 5 padova/dan (100% gubitak napona, u trajanju od 3–4 minute).

Uvijek je najbolje osigurati stabilno napajanje. Fluktuacije izazivaju stres i dodatno opterećenje svih električnih i elektronskih komponenata.

### 1.3 Samo za komercijalnu uporabu

Aparat/aparati na koje se odnosi ovaj priručnik proizvedeni su samo za komercijalnu i industrijsku uporabu.

### 1.4 Autorska prava

Ovaj priručnik namijenjen je samo za savjetovanje rukovatelja, a trećim osobama može se dati samo uz dozvolu Electrolux Professional AB tvrtke.

### 1.5 Ergonomski certifikat

Ljudsko je tijelo namijenjeno kretanju i aktivnosti, ali može doći do ozljeda zbog fizičkog stresa uslijed statičnih položaja i ponavljajućih pokreta ili nepovoljnih položaja tijekom rada.

Procijenjene i certificirane su ergonomske značajke vašeg proizvoda koje mogu utjecati na vašu tjelesnu ili kognitivnu interakciju s njim.

Proizvod koji pokazuje ergonomske značajke zapravo ispunjava određene ergonomske zahtjeve koji pripadaju trima različitim područjima: politehnika, biomedicina i psihosocijalno područje (upotrebljivost i zadovoljstvo).

Za svako do navedenih područja provedeni su specifični testovi sa stvarnim korisnicima. Proizvod je stoga usklađen s kriterijima ergonomske prihvatljivosti koju zahtijevaju norme.







U slučaju da jedan rukovatelj upravlja s više aparata, ponavljajući pokreti povećavaju se i kao posljedica toga ekspozicijalno se povećavaju i povezani biomehanički rizici.

Mogući rizici zbog položaja obuhvaćaju rukovanje ručkom za vrata u oba slučaja: ako je aparat postavljen neposredno na pod bez postolja ili ako je postavljen na perilicu rublja.

Slijedite dolje navedene preporuke kako biste u što većoj mjeri izbjegli tjelesne ozljede rukovatelja.

- Postavite aparat na postolje, a ne neposredno na pod, kako se rukovatelj ne bi morao nepotrebno saginjati prilikom punjenja i pražnjenja.  
Minimalna preporučena visina postolja je 300 mm.
- Pomaknite upravljačku ploču u niži položaj ako se aparat postavlja na perilicu rublja.
- Osigurajte odgovarajuća kolica ili košare za punjenje, pražnjenje i transport.
- Organizirajte rotaciju na radnom mjestu u slučaju da jedan rukovatelj upravlja s više aparata.

### 1.6 Simboli

	Oprez
	Oprez, vruća površina
	Oprez, visok napon
	Upozorenje, rizik od požara / zapaljivi materijal
	Opasnost, rizik od prignječenja
	Prije uporabe uređaja pročitajte upute



## 2 Uvjeti i iznimke od jamstva

Ako kupnja ovog proizvoda uključuje pokrivanje jamstvom, jamstvo se omogućava u skladu s lokalnim propisima i podliježe instaliranju i korištenju proizvoda za navedene svrhe i to kako je opisano u odgovarajućoj dokumentaciji opreme.

Jamstvo će se moći primjenjivati samo ako je kupac koristio izvorne rezervne dijelove i ako je izvršio održavanje u skladu s dokumentacijom za korisnike i održavanje društva Electrolux Professional dostupnom u papirnatom ili elektroničkom obliku.

Electrolux Professional izrazito preporučuje korištenje odobrenih sredstava Electrolux Professional za čišćenje, ispiranje i uklanjanje kamenca kako bi se postigli optimalni rezultati i dugoročno očuvala učinkovitost proizvoda.

Jamstvo društva Electrolux Professional ne pokriva sljedeće:

- putne troškove usluge dostave i preuzimanja proizvoda;
- postavljanje;
- obuku o načinu rada/rukovanja;
- zamjenu (i/ili isporuku) potrošnih dijelova osim ako do njih nije došlo zbog nedostataka u materijalima ili izradi prijavljenih u roku od jednog (1) tjedna od pojave kvara;
- ispravak vanjskog ožičenja;
- ispravak neovlaštenih popravaka, kvarova i neučinkovitog rada prouzročenih i/ili izazvanih;
  - nedovoljan/ili nepravilan kapacitet električnih sustava (struje/napona/frekvencije, uključujući i njihov nagli porast i/ili prekid rada);
  - neodgovarajući ili prekinuti dovod vode, vodene pare, zraka, plina (uključujući nečistoće i/ili svega što nije usklađeno s tehničkim zahtjevima za svaki aparat);
  - vodovodne instalacije, komponente ili potrošne proizvode za čišćenje koje proizvođač nije odobrio;
  - nemar kupca, pogrešnu upotrebu, zloupotrebu i/ili neusklađenost s uputama za upotrebu i održavanje detaljno opisanim u odgovarajućoj dokumentaciji opreme;
  - nepravilnu ili lošu: instalaciju, popravak, održavanje (uključujući neovlašteno prepravljavanje, izmjene ili popravke koje su izvršile treće osobe ili neovlaštene treće osobe) i izmjenu sigurnosnih sustava;
  - upotrebu neoriginalnih komponenti (npr.: potrošnih dijelova, dijelova podložnih habanju, ili rezervnih dijelova);
  - okolišne uvjete koji izazivaju toplinski (npr. pregrijavanje/smrzavanje) ili kemijski (npr. korozija/oksidacija) stres;
  - strana tijela smještena u proizvod ili povezana s njim;
  - nesreće ili djelovanje više sile;
  - prijevoz i rukovanje, uključujući ogrebotine, udubljenja, okrhnuća, i/ili ostala oštećenja na površinskom sloju proizvoda, osim ako je do takvih oštećenja došlo zbog nedostataka u materijalima ili izradi i ako su prijavljena u roku od jednog (1) tjedna nakon isporuke osim ako nije drukčije dogovoreno;
- proizvod čiji su originalni serijski brojevi uklonjeni, izmijenjeni ili ih nije moguće odmah utvrditi;
- zamjenu žarulja, filtara ili bilo koji od zamjenskih dijelova;
- bilo koji pribor i softver koji nije odobrilo ili navelo društvo Electrolux Professional.

Jamstvo ne uključuje aktivnosti redovitog održavanja (uključujući i dijelove potrebne za njih) ili nabavu sredstava za čišćenje osim ako to nije specifično pokriveno bilo kojim lokalnim ugovorom, podložno lokalnim odredbama i uvjetima.

Na mrežnom mjestu društva Electrolux Professional potražite popis ovlaštene korisničke službe.

### 3 Tehnički podaci

#### 3.1 Uređaji s električnim grijanjem

##### 3.1.1 Nacrt

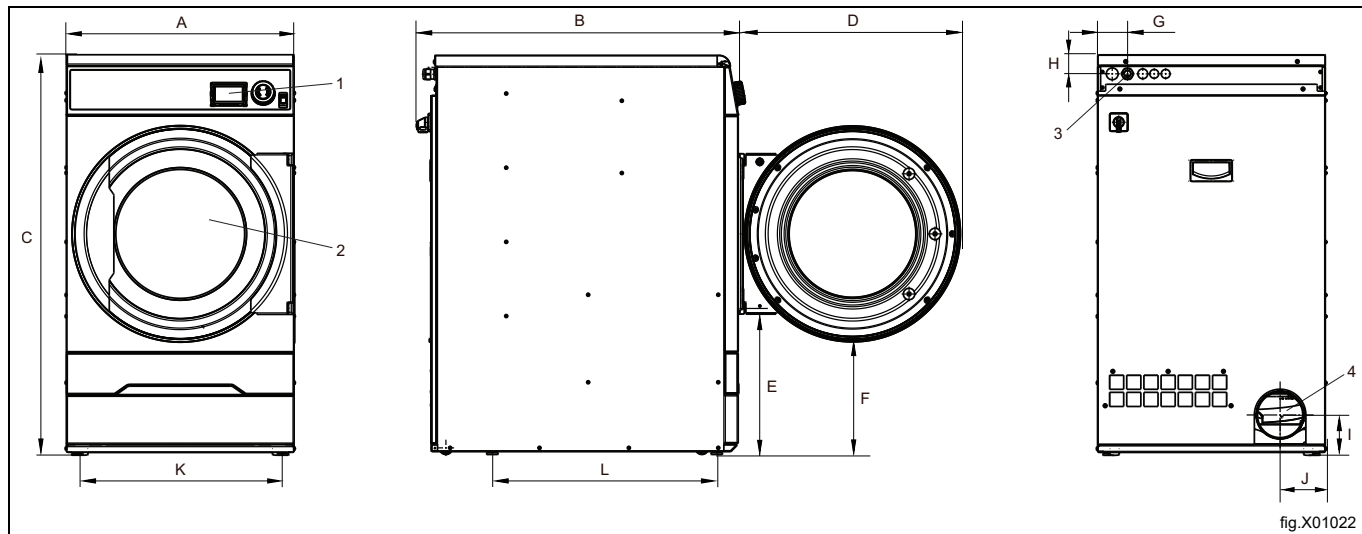


fig.X01022

1	Upravljačka ploča
2	Otvor za vrata, $\varnothing$ 392 mm
3	Električni priključak
4	Priključak za odsis

	A	B	C	D	E
mm	600	845	1050	580	385

	F	G	H	I	J
mm	295	80	50	100	120

**3.1.2 Tehnički podaci**

Težina, neto	kg	97
Zapremina bubnja	litara	135
Promjer bubnja	mm	575
Dubina bubnja	mm	500
Brzina bubnja, srednje opterećenje	o/min	53
Nazivna zapremina, faktor punjenja 1:15 (maks. opterećenje)	kg	9,0
Nazivna zapremina, faktor punjenja 1:18	kg	7,5
Nazivna nosivost, faktor punjenja 1:22 (preporučeno opterećenje)	kg	6,1
Grijanje: električno	kW	6,0
Optimalni protok zraka, 6,0 kW	m <sup>3</sup> /h	155
Optimalni statički povratni tlak, 6,0 kW	Pa	300
Maksimalni statički povratni tlak, 6,0 kW	Pa	310
Razina zvučne snage/tlaka prilikom sušenja*	dB(A)	63/48
Emisija topline instalirane snage, maks.	%	15

\* Razine zvučne snage mjerene prema normi ISO 60704.

**Priključci**

Izlaz za zrak	ø mm	125
---------------	------	-----

## 3.2 Aparati s plinskim grijanjem

## 3.2.1 Nacrt

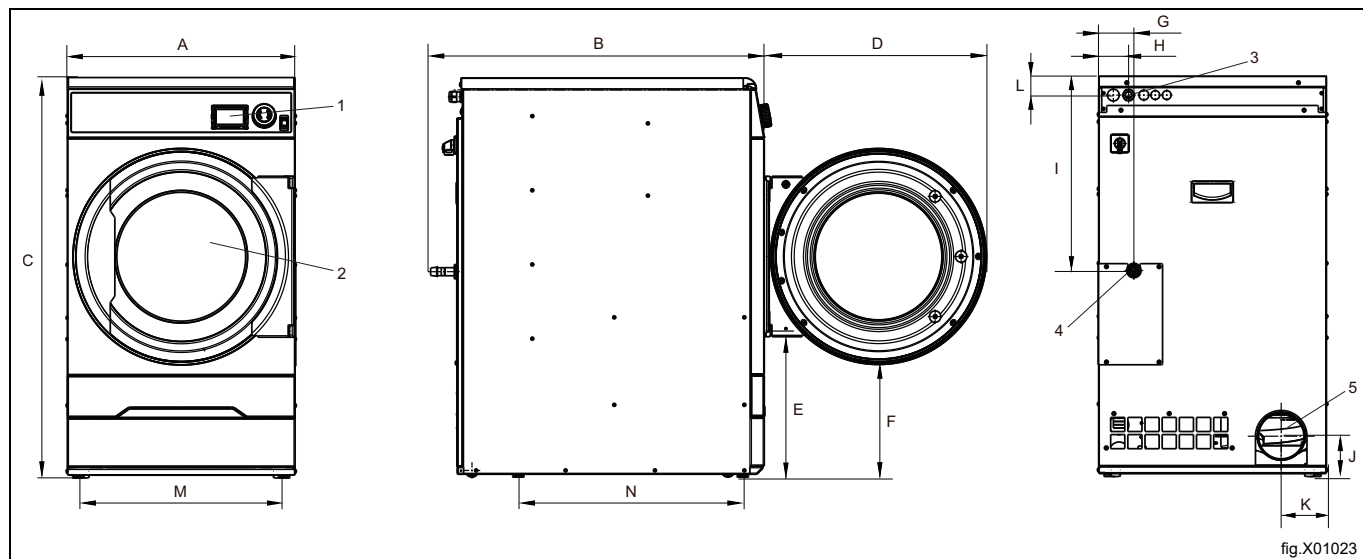


fig.X01023

1	Upravljačka ploča
2	Otvor za vrata, $\varnothing$ 392 mm
3	Električni priključak
4	Priključak za plin
5	Priključak za odsis

	A	B	C	D	E
mm	600	875	1050	580	385

	F	G	H	I	J
mm	295	90	80	520	100

	K	L
mm	120	50

### 3.2.2 Tehnički podaci

Težina, neto	kg	97
Zapremina bubnja	litara	135
Promjer bubnja	mm	575
Dubina bubnja	mm	500
Brzina bubnja, srednje opterećenje	o/min	53
Nazivna nosivost, faktor punjenja 1:18 (maks. opterećenje)	kg	7,5
Nazivna nosivost, faktor punjenja 1:22 (preporučeno opterećenje)	kg	6,1
Grijanje: plin	kW	7,0
Optimalni protok zraka	m <sup>3</sup> /h	280
Optimalni statički povratni tlak	Pa	200
Maksimalni statički povratni tlak	Pa	255
Razina zvučne snage/tlaka prilikom sušenja*	dB(A)	63/48
Emisija topline instalirane snage, maks.	%	15

\* Razine zvučne snage mjerene prema normi ISO 60704.

#### **Napomena!**

**Zadani aparati na plin izrađeni su tako da ih pokreće GNH UNP plin koji se ne smiju instalirati na nadmorskoj visini ne većoj od 610 m (2001 ft), a u suprotnom se na uređaj mora instalirati komplet za velike nadmorske visine.**

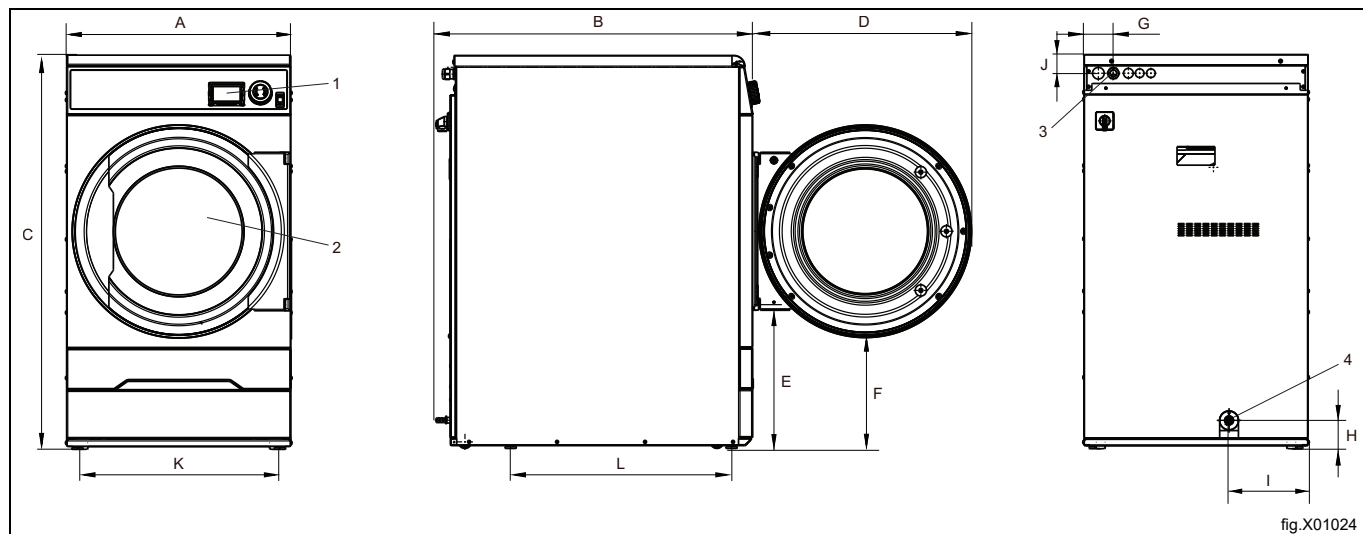
**Broj kompleta provjerite na popisu rezervnih dijelova.**

#### **Priključci**

Izlaz za zrak	ø mm	125
Priključak za plin	1/2"	ISO 7/1–R1/2

## 3.3 Aparati s pumpom za grijanje

## 3.3.1 Nacrt



1	Upravljačka ploča
2	Otvor za vrata, $\varnothing$ 392 mm
3	Električni priključak
4	Odvod za kondenziranu vodu

	A	B	C	D	E
mm	600	845	1050	580	385

	F	G	H	I	J
mm	295	80	75	210	50

### 3.3.2 Tehnički podaci

Težina, neto	kg	119
Zapremina bubnja	litara	135
Promjer bubnja	mm	575
Dubina bubnja	mm	500
Brzina bubnja, srednje opterećenje	o/min	53
Nazivna zapremnina, faktor punjenja 1:15 (maks. opterećenje)	kg	9,0
Nazivna zapremnina, faktor punjenja 1:18	kg	7,5
Nazivna nosivost, faktor punjenja 1:22 (preporučeno opterećenje)	kg	6,1
Razina zvučne snage/tlaka prilikom sušenja*	dB(A)	63/48
Prosječna emisija topline po ciklusu sušenja korištena za procjenu potrebe za ventilacijom**	kW	0,7
Radna temperatura u prostoru	°C	+10 – +45

\* Razine zvučne snage mjerene prema normi ISO 60704.

\*\* Za pomoć s određivanjem dimenzija za potrebe ventilacije, javite se ovlaštenom tehničaru za ventilaciju. Za dovoljnu ventilaciju potrebno je uzeti u obzir sve izvore kao i sve ostale parametre koji zadovoljavaju potrebu za ventiliranjem. Klimatsku zonu, građevinske parametre, veličinu prostorije, itd.

#### Priključci

Cijevni priključak, kondenzirana voda	ø mm	15
---------------------------------------	------	----

#### Pumpa za grijanje

Vrsta rashladnog sredstva		R134a
Količina rashladnog sredstva	kg	0,68

#### Fluorinirani staklenički plinovi

Ovaj proizvod sadržava fluorinirane stakleničke plinove:

R134a: 0.680 kg

GWP 1430

CO<sub>2</sub> ekvivalent 0.9724 t

Hermetički zatvoreno

## 4 Postavljanje

### 4.1 Općenito

Osnovni tijek rada od postavljanja do instalacije ovog aparata može se jednostavno opisati u nastavku.

S plinskim, električnim, grijanjem na paru:

1. Vađenje iz ambalaže
2. Pozicioniranje/smještaj, niveliranje ili/i pričvršćivanje aparata.
3. Korigiranje dovoda svježeg zraka/veličine usisnika zraka, veličine ispušnog kanala i cijevnih priključaka pri razmatranju ispušnog kanala samostojećeg aparata ili zajedničkog ispušnog kanala.
4. Električni priključci, priključite električno napajanje aparata.
5. Prilagodbe protoka zraka ili statičkog povratnog tlaka u hladnom praznom aparatu tijekom razmatranja kanala samostojećeg aparata ili zajedničkog ispušnog kanala.
6. Priključak plina, konverzija plina, instalacija kompleta za veliku nadmorsku visinu. (Za aparat s plinskim grijanjem).
7. Provjera funkcija.
8. Provjera neobavezne funkcije.

Više pojedinosti opisano je u svakom dijelu ovog priručnika za instalaciju.

Grijanje toplinske pumpe

1. Vađenje iz ambalaže
2. Pozicioniranje/smještaj, niveliranje ili/i pričvršćivanje aparata.
3. Korekcija svježeg zraka zbog kompenzacije emisije topline aparat(a) i spajanja odvod(a).
4. Električni priključci, priključite električno napajanje aparata.
5. Provjera funkcija.
6. Provjera neobavezne funkcije.

Više pojedinosti opisano je u svakom dijelu ovog priručnika za instalaciju.

### 4.2 Vađenje iz ambalaže

#### Napomena!

Aparati s pumpom za grijanje ne smiju se polagati vodoravno ili nagnjati više od 45°. U tom bi se slučaju mogla oštetiti pumpa za grijanje.

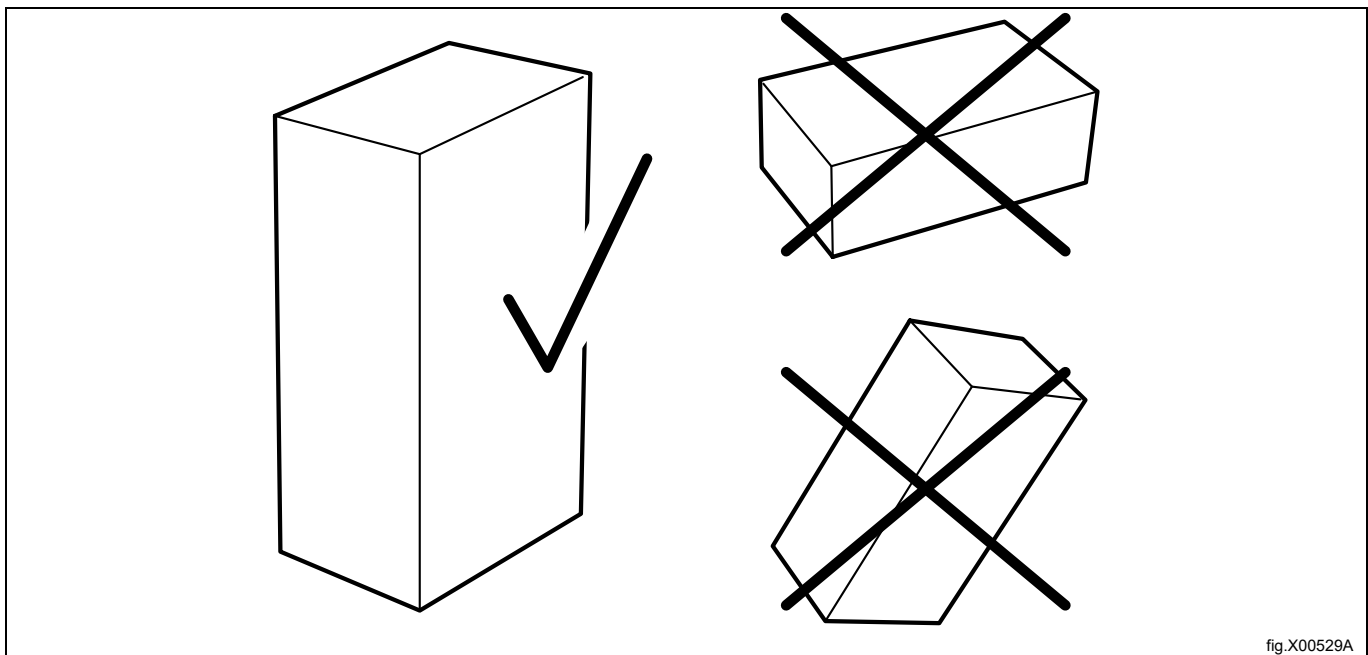


fig.X00529A

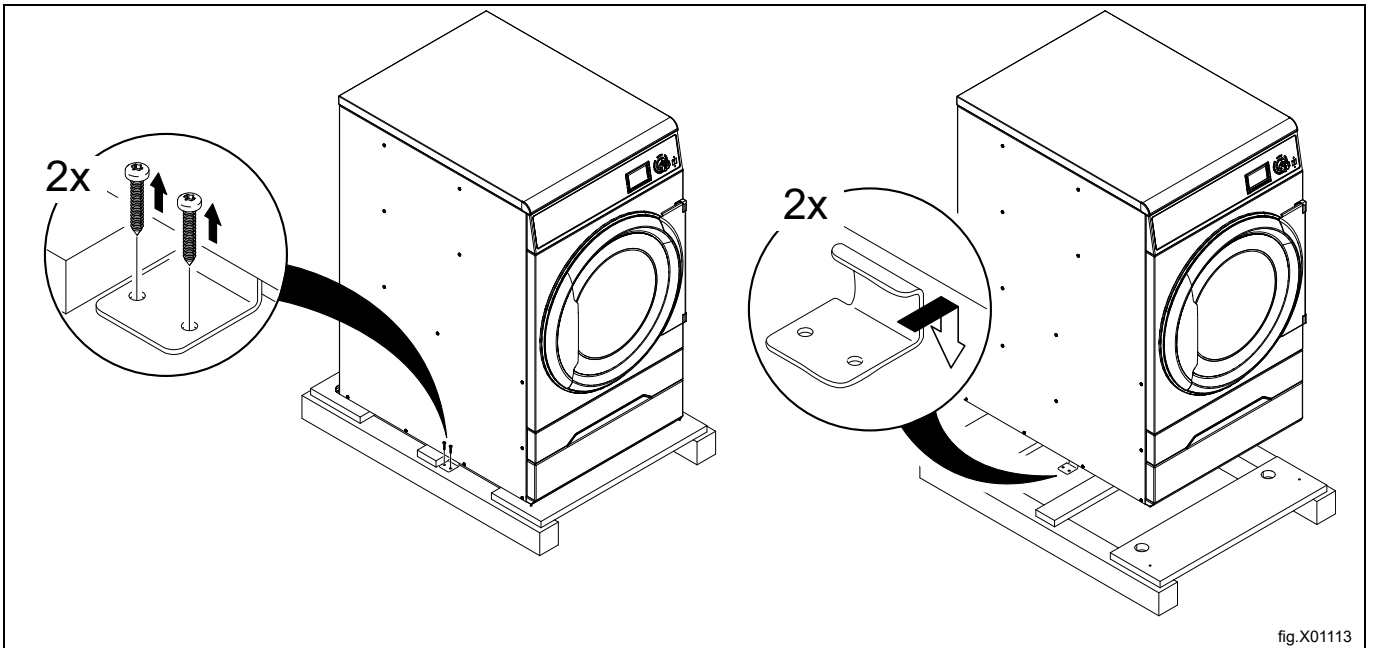


Uklonite vijke i transportni nosač na svakoj strani aparata.

Skinite aparat s palete.

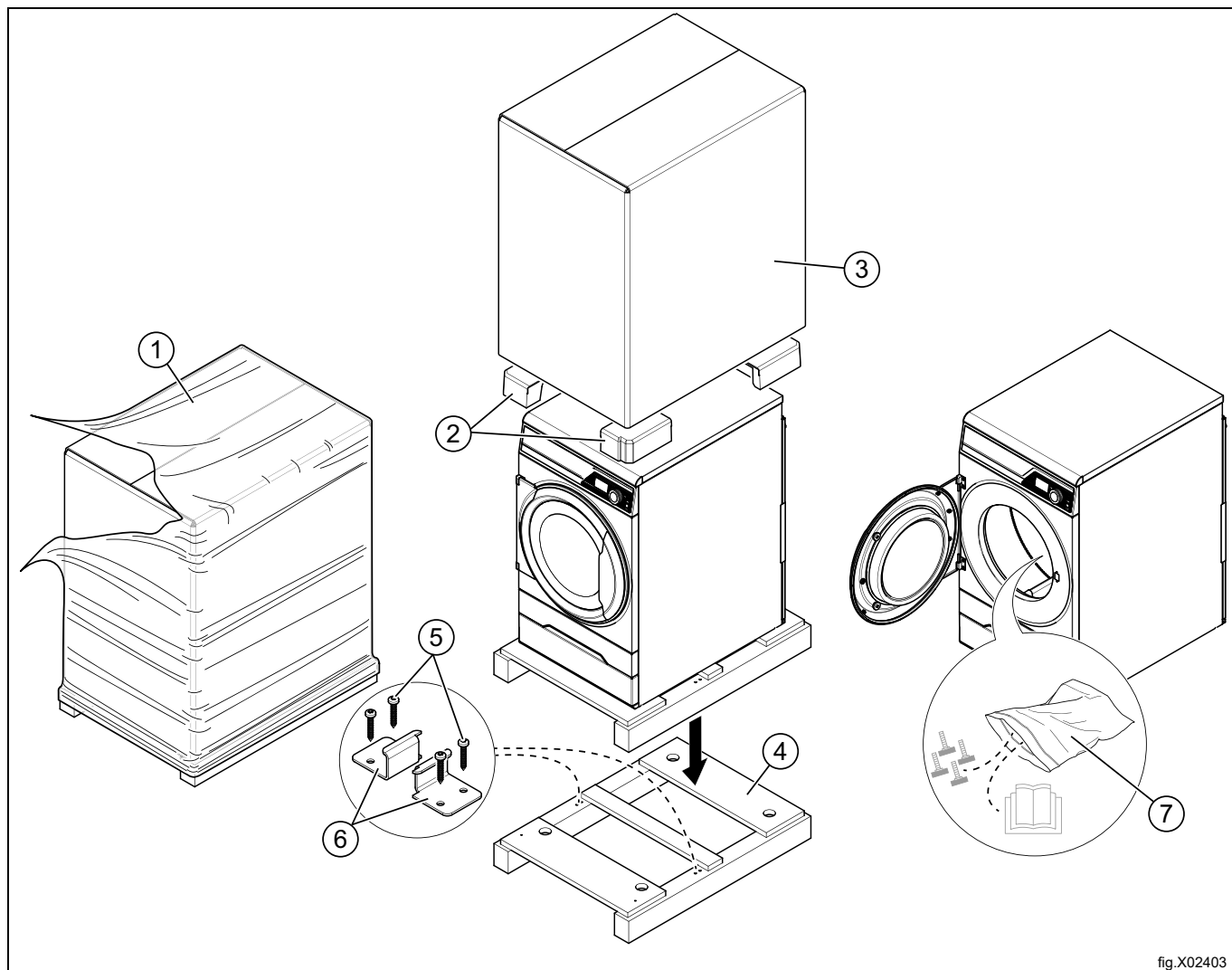
**Napomena!**

**Budite pažljivi prilikom rukovanja aparatom. Bubañj nema transportne stezaljke.**



Smjestite aparat u završni položaj.

## 4.3 Upute za recikliranje ambalaže



Sl.	Opis	Oznaka	Tip
1	Folija za omatanje	LDPE 4	Plastika
2	Zaštita kutova	PS 6	Plastika
3	Kartonska ambalaža	PAP 20	Papir
4	Paleta	FOR 50	Drvo
5	Vijak	FE 40	Čelik
6	Čelični nosač	FE 40	Čelik
7	Plastična vrećica	PET 1	Plastika

#### 4.4 Kotači

Iz ergonomskih razloga aparat ima kotače.

Kotači olakšavaju pomicanje aparata bez podizanja.

Kotači se mogu upotrebljavati ako nožice aparata nisu spuštene.

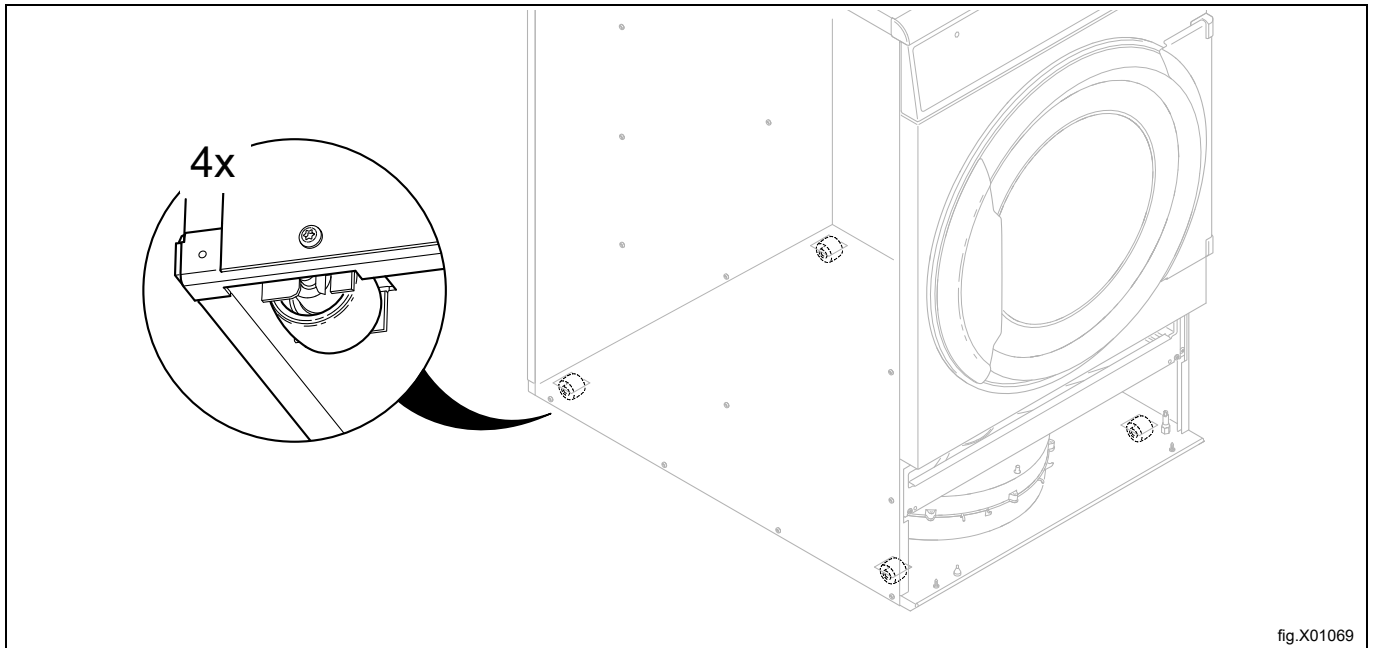


fig.X01069

#### 4.5 Smještanje

Na slici je prikazana preporučena udaljenost od zida i/ili drugih aparata.

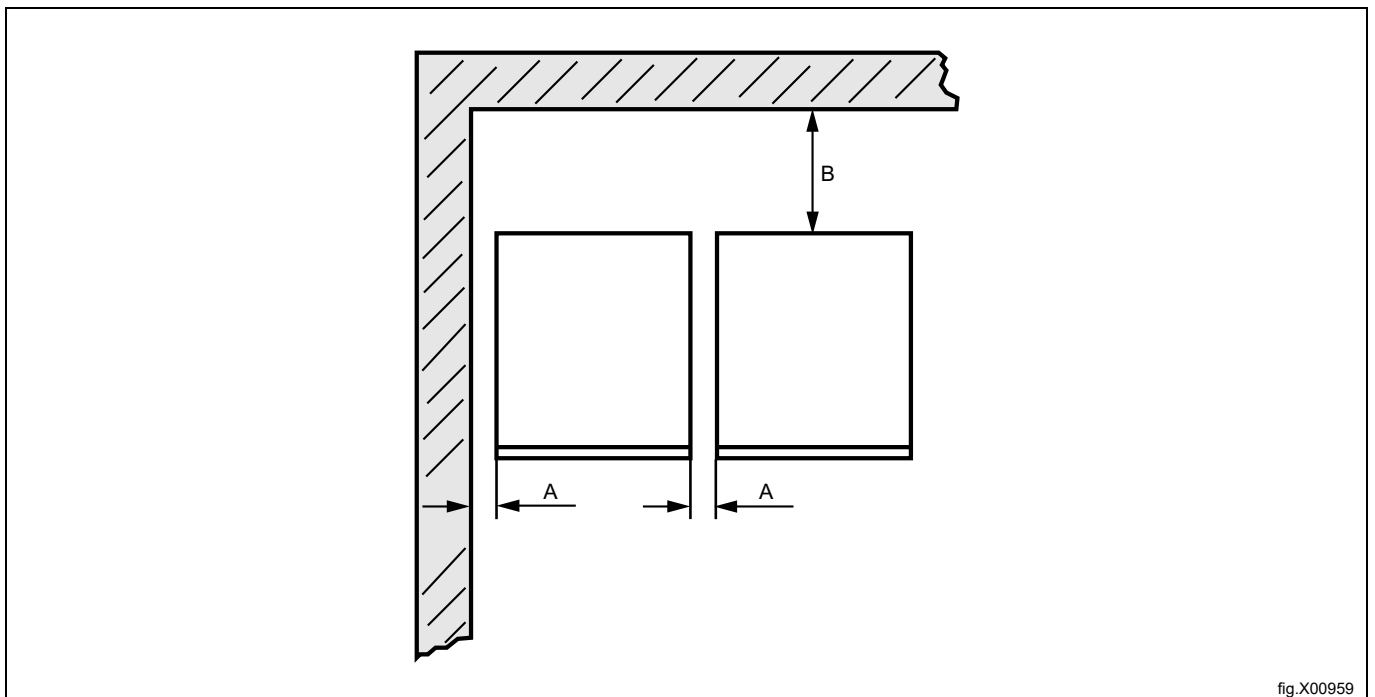


fig.X00959

A	5–500 mm (Min. 5 mm)
B	500 mm (Min. 200 mm)

**Napomena!**

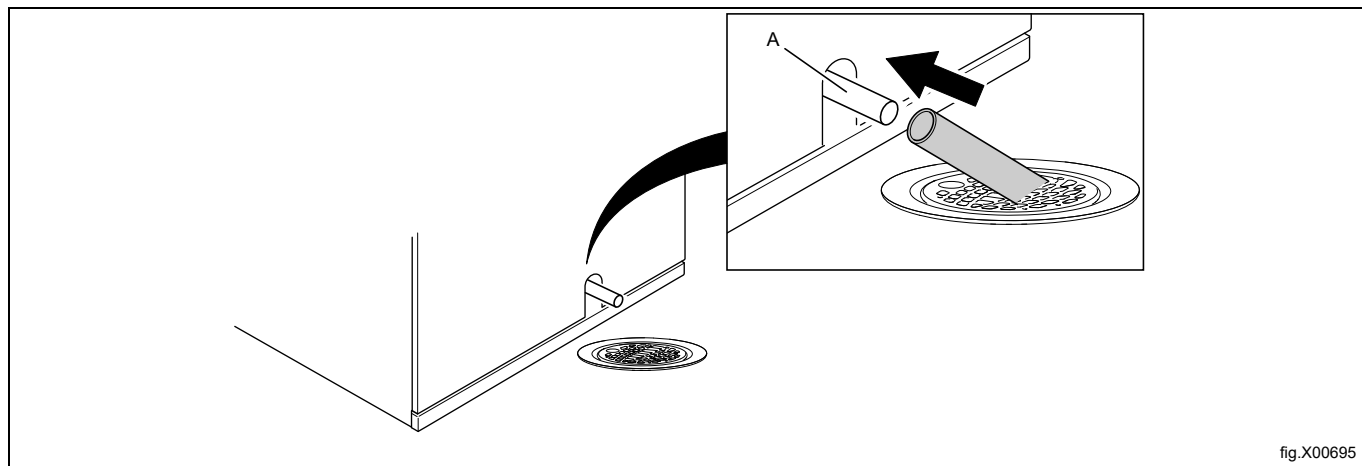
**Aparat treba postaviti tako da ima dovoljno prostora za rad korisnika i servisera.**

Poštovanje preporučenih udaljenosti omogućava lak pristup radi održavanja i servisiranja.

U slučaju da je prostor ograničen, aparati se mogu instalirati bez poštovanja navedenih preporuka. Ako je tako, imajte na umu da će možda biti potrebno isključiti druge aparate kako biste mogli pristupiti i obaviti servisiranje na predmetnom aparatu.

**4.6 Odvodni priključak (samo za aparate s pumpom za grijanje)**

Spojite odvodno crijevo na cijev (A) na pumpi za grijanje.

**Napomena!**

**Odvodno crijevo (A) mora se postaviti iznad razine vode u podnom odvodu.**

**Odvod mora biti niži od odvodnog izlaza iz pumpe za grijanje. U protivnom će voda teći natrag u aparat. Prilagodite pomoću nožica.**

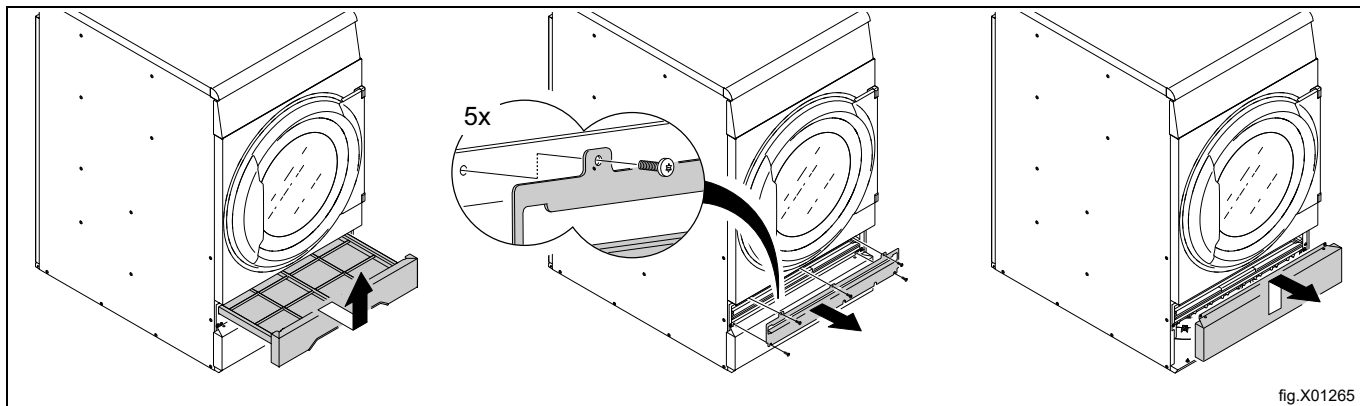
**Crijevo mora labavo visjeti.**

## 4.7 Mehanička instalacija

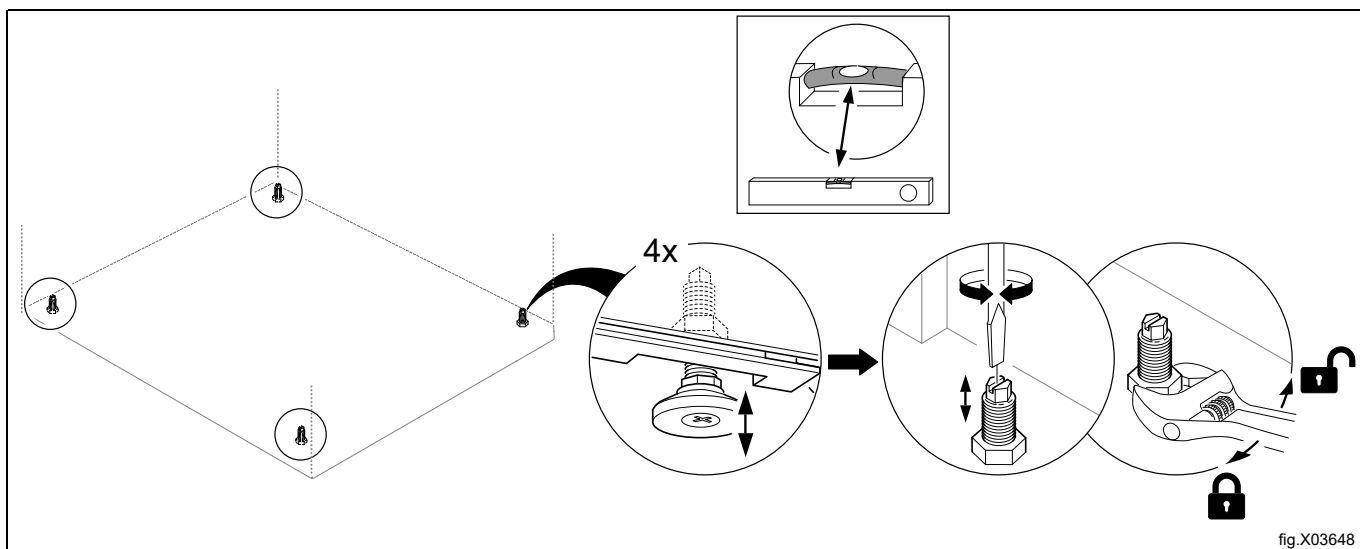
Uklonite ladicu filtera.

Otpustite pet vijaka i demontirajte nosač.

Uklonite donju prednju ploču.



Poravnajte aparat pomoću nožica. Maksimalna visina podešavanja nožica iznosi 14 mm.



Vratite ploče.

## 5 Sustav odsisa

### 5.1 Načelo rada sa zrakom

#### Napomena!

Vrlo je važno da aparat dobije dovoljno svježeg zraka kako bi se postiglo najbolje sušenje.

#### 5.1.1 Aparati s električnim i plinskim grijanjem

Ventilator stvara nizak tlak u aparatu te povlači zrak u bubanj putem jedinice za grijanje. Zagrijani zrak prolazi kroz odjeću i otvore bubnja te izlazi kroz filter koji se nalazi ispod bubnja. Nakon toga zrak se izbacuje kroz ventilator i sustav odsisa.

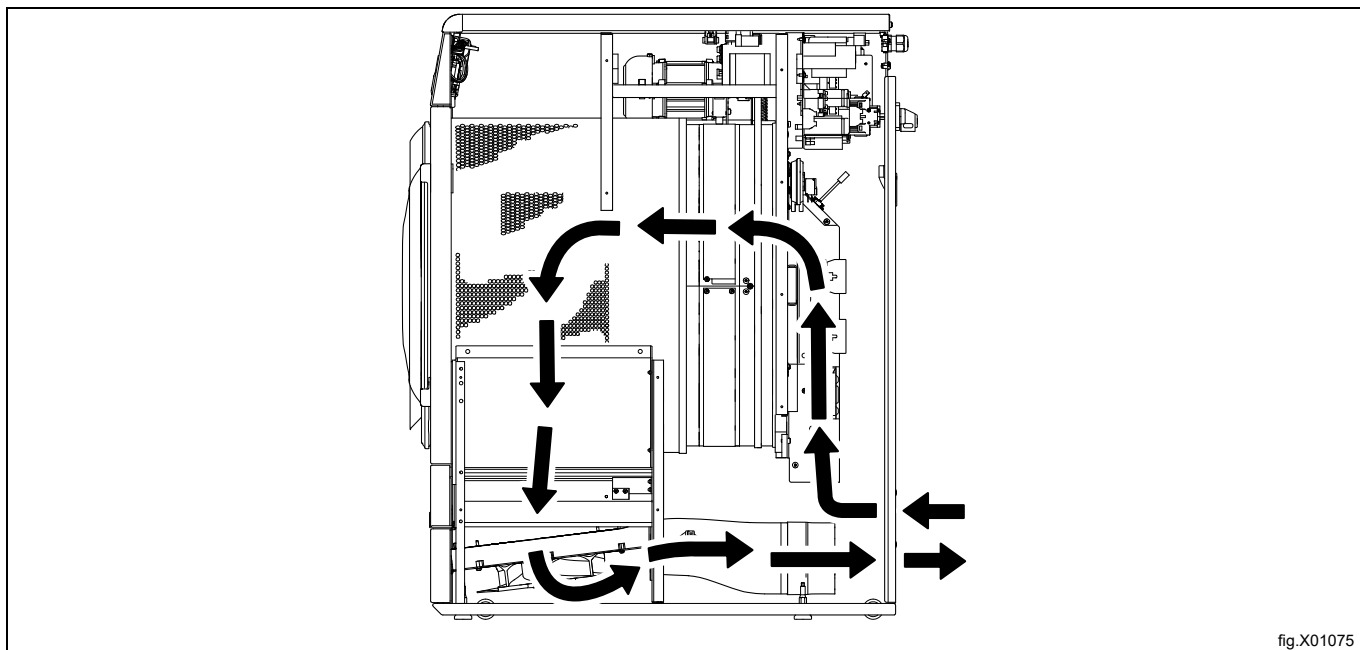


fig.X01075

### 5.1.2 Aparati s pumpom za grijanje

Ventilator stvara protok zraka u aparatu te povlači zrak u bubanj putem jedinice za grijanje. Zagrijani zrak prolazi kroz odjeću i otvore bubnja te izlazi kroz prvu ladicu filtera i nastavlja kroz drugi specijalni filter tik ispod njega. Specijalni filter potreban je u aparatima s pumpom za grijanje da bi se pumpa zaštitila od začepljenja mucicama. Kada zrak prođe kroz dva filtera, vraća se natrag u bubanj.

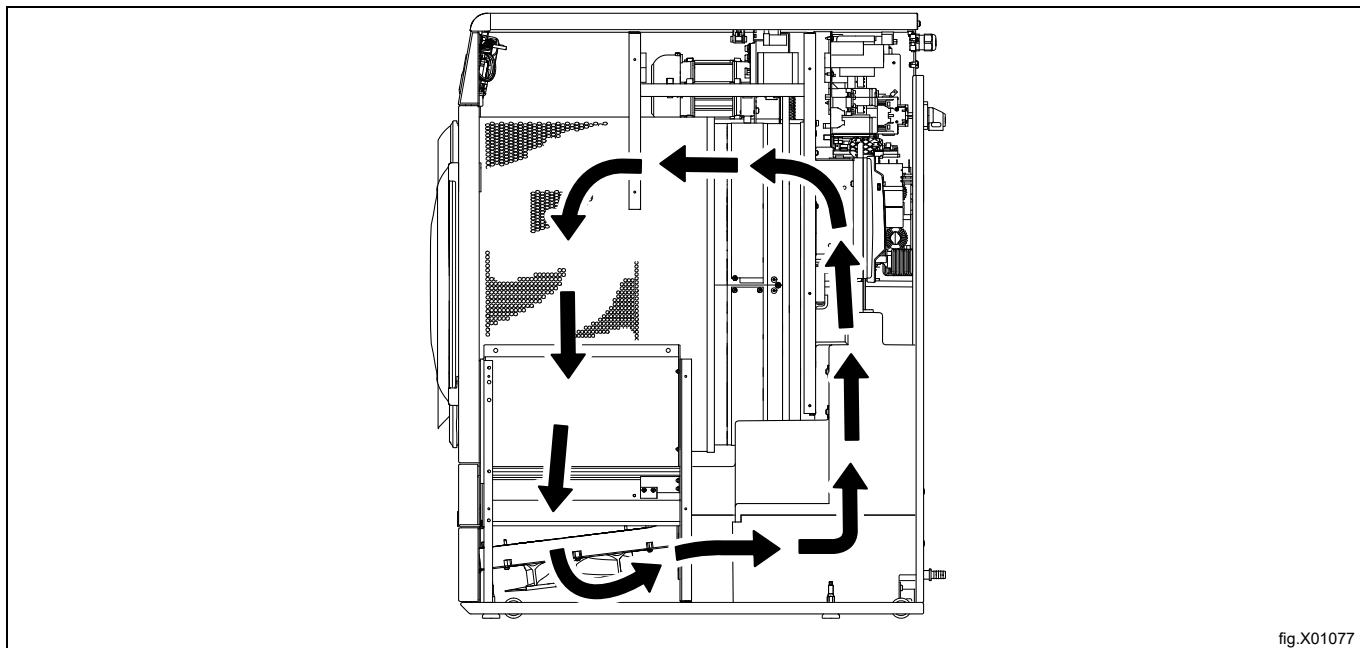


fig.X01077

### Ventilacija prostorije

Dok aparat radi temperatura u prostoriji se povećava. Zato se prostorija mora ventilirati na zadovoljavajući način.

Za određivanje dimenzija ventilacije potrebno je uzeti u obzir sve izvore koji uvode toplinu. Na primjer, izvori topline mogu biti sljedeći: više bubnjastih sušilica, ormarići za sušenje, perilice, uređaji za glačanje, radijatori, itd. Kombinacija nekoliko izvora za uvođenje topline vodi povećanoj potrebi za ventilacijskim protokom. Na potreban ventilacijski protok mogu utjecati i drugi čimbenici, kao što je klimatska zona, građevinski parametri, veličina prostorije itd. Za pomoć pri određivanju veličine nužnih potreba za ventilacijom, kontaktirajte ovlaštenog tehničara ventilacije.

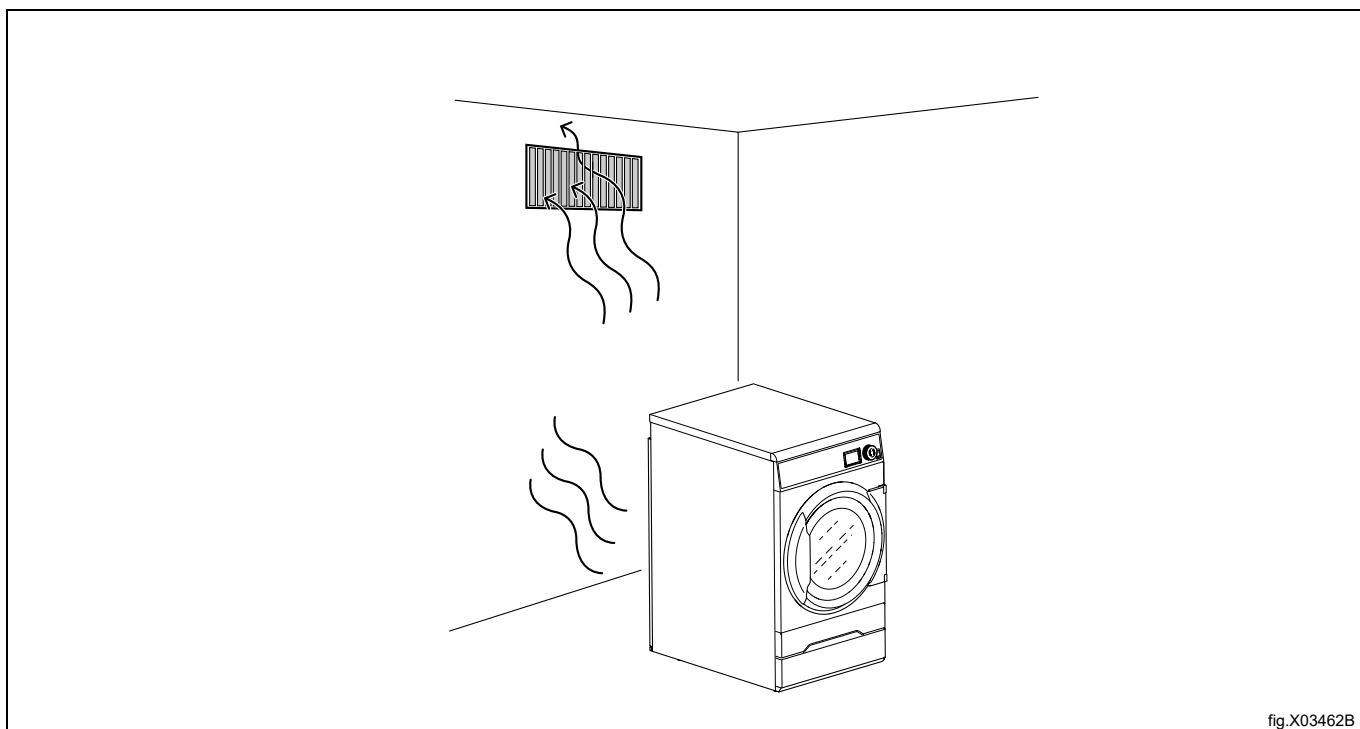


fig.X03462B

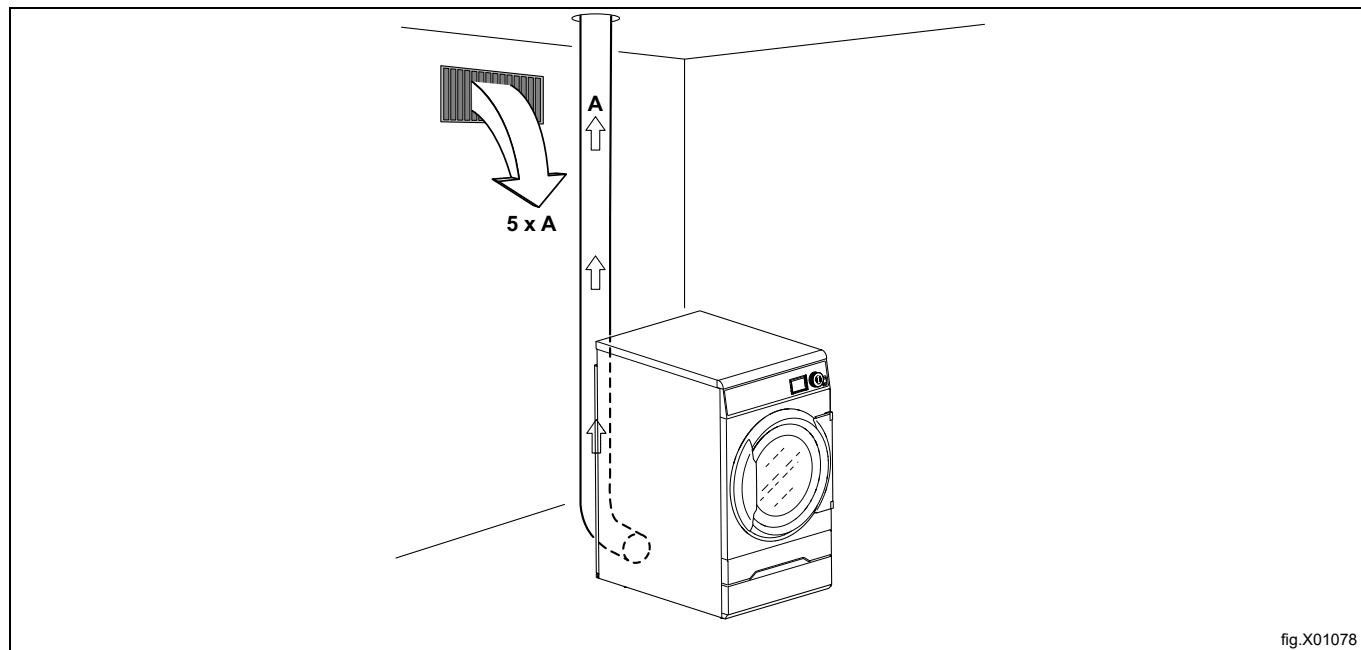
## 5.2 Svjež zrak

Za maksimalnu učinkovitost i najkraće vrijeme sušenja važno je osigurati da svjež zrak može ulaziti u prostoriju izvana u istoj količini kao onaj koji se izbacuje iz nje

Kako biste izbjegli propuh u prostoriji, važno je postaviti ulaz za zrak iza aparata.

Zahtjevi za odgovarajuću opskrbu zrakom: Površina ulaznog otvora za zrak treba biti pet puta veća od površine odsisne cijevi. Površina ulaznog otvora površina je kroz koju zrak može protjecati bez otpora rešetke / poklopca s rešetkom.

Otpor u rešetki na pokrovnoj ploči ulaznog otvora za zrak ne smije premašivati 10 Pa (0,1 mbara).

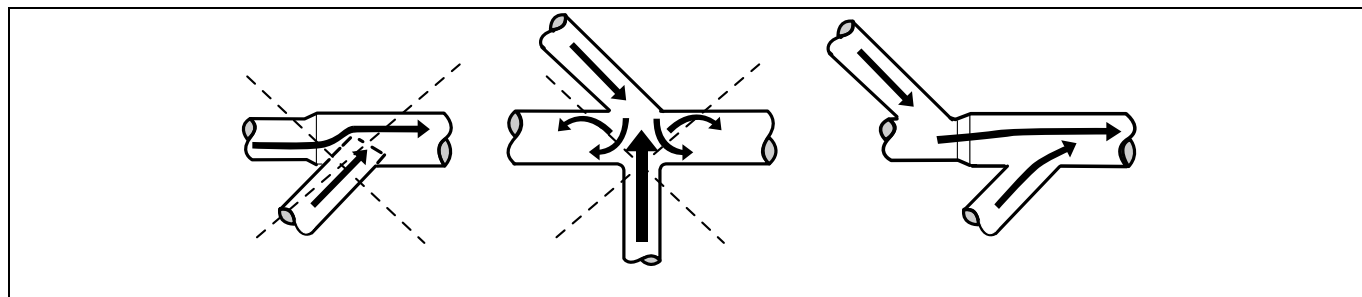


### Napomena!

Rešetke / poklopci s rešetkama često zatvaraju polovicu ukupne površine otvora za ventilaciju. Imajte to na umu.

## 5.3 Odsisni kanal

- Za odsis se smiju upotrebljavati samo rigidni ili fleksibilni metalni kanali.
- Ne smiju se upotrebljavati plastični kanali.
- Preporučeni materijal za odsis je galvanizirani čelik.
- Kanal se ne smije sklapati vijcima ili drugim pričvrstnim elementima koji se protežu u kanal i na koje se hvataju dlačice.
- Odsisni zrak ne smije se odzračivati u zid, strop ili zatvoreni dio objekta.
- Odsisni kanal mora se provesti izvan objekta jer kondenzacija može prouzročiti oštećenja objekta zbog smrzavanja.
- Odsisni kanal mora se provesti na otvoreno.
- Odsisni kanal mora se postaviti tako da bude zaštićen izvana.
- Odsisni kanal mora biti gladak iznutra (mali otpor zraka).
- Odsisni kanal mora biti lagano savijen.





### 5.4 Zajednički odsisni kanal



Preporučuje se da se svaki aparat spoji na poseban odsisni kanal.



Kada više aparata upotrebljava isti odsisni kanal, on se mora povećati nakon svakog aparata. Preporučeno postupno povećanje promjera navedeno je u tablici.

Ako je nekoliko aparata instalirano na istu ispušnu cijev, preporučuje se da prilagodite protok zraka na aparatima kada su svi aparati počeli s radom i kada je pokrenut program bez grijanja.

Imajte na umu da nepotrebno veliki kanali stvaraju probleme s propuhom.

Ispušni vod mora imati nepovratnu zaklopku nakon svake sušilice.

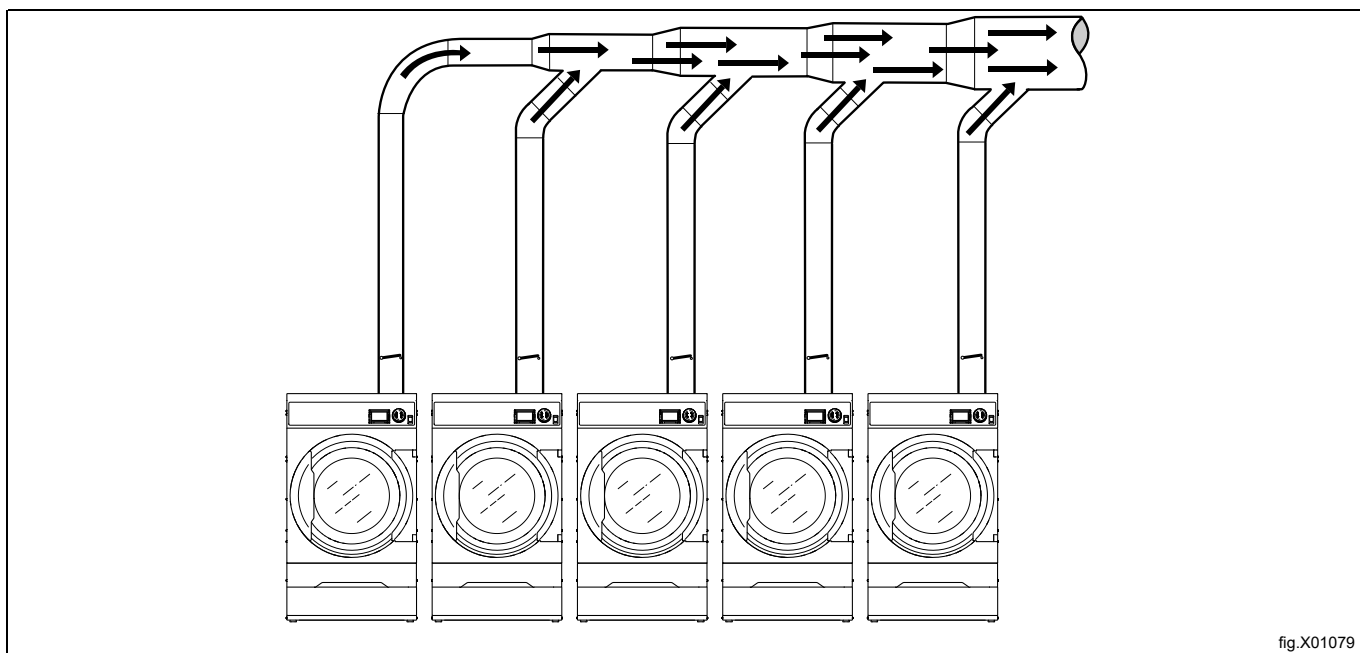


fig.X01079

Broj aparata		1	2	3	4	5	6	7	8	9	10
Odsisni kanal	ø mm	125	200	250	250	315	315	400	400	400	400
Preporučena površina ulaza za svjež zrak	m <sup>2</sup>	0,06	0,16	0,25	0,25	0,39	0,39	0,63	0,63	0,63	0,63
Minimalna površina ulaza za svjež zrak	m <sup>2</sup>	0.05	0.10	0.15	0.19	0.24	0.29	0.34	0.39	0.44	0.49



Promjer odsisnog kanala ne smije se smanjivati.



### 5.5 Dimenzioniranje odsisa

Važno je da aparat ima pravilnu količinu zraka u odnosu na svoju snagu.

Ako je protok zraka manji ili veći, to će prouzročiti dulje sušenje.

Ako je izlazna cijev duga ili ventilacija nije pravilno projektirana, preporučujemo da povremeno očistite izlazne cijevi. Dulji kanali obično zahtijevaju češće čišćenje.

Izlazne cijevi moraju biti kraće kako bi aparat radio na najbolji način.

Sve pokrovne ploče moraju biti montirane kako bi aparat radio na najbolji način.

## 5.6 Prilagođavanje protoka zraka (ne odnosi se na sušilice s pumpom za grijanje)



Prilagođavanje protoka zraka smije obavljati samo kvalificirano osoblje.

### **Napomena!**

**Za mogućnost namještanja strujanja zraka, u sustav ispušnih cijevi potrebno je ugraditi prigušnik.**

Važno je da aparat ima odgovarajući protok zraka u odnosu na unos topline svakog aparata. Ako je protok zraka ispod minimuma, aparat će morati isključiti grijanje, što će rezultirati duljim vremenom sušenja.

Veći protok od navedenog nije potreban i može rezultirati hladnom praonicom i stvaranjem buke u cijevima i izlazu. U ekstremnim slučajevima to može izazvati dulje vrijeme sušenja.

- Skinite stražnju ploču.

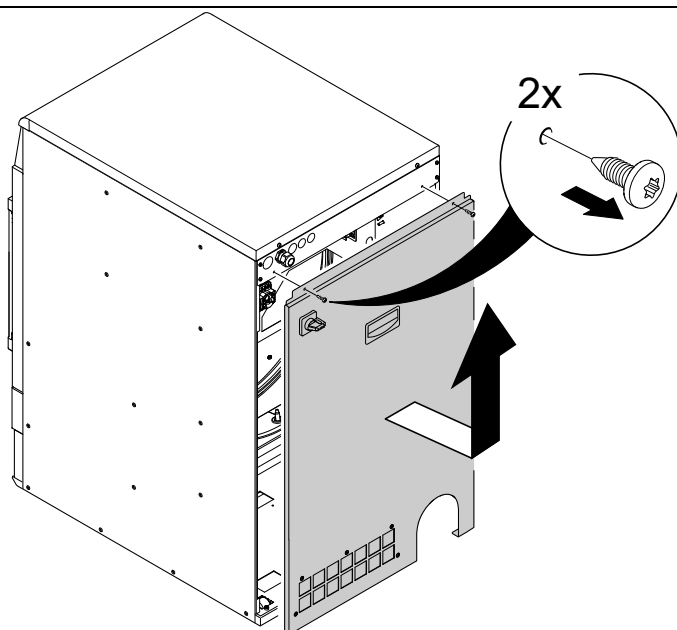


fig.X01344B

Umetnite mjerni instrument (manometar) u otvor (A). Pripazite da spoj bude čvrst kako biste spriječili propuštanje zraka.

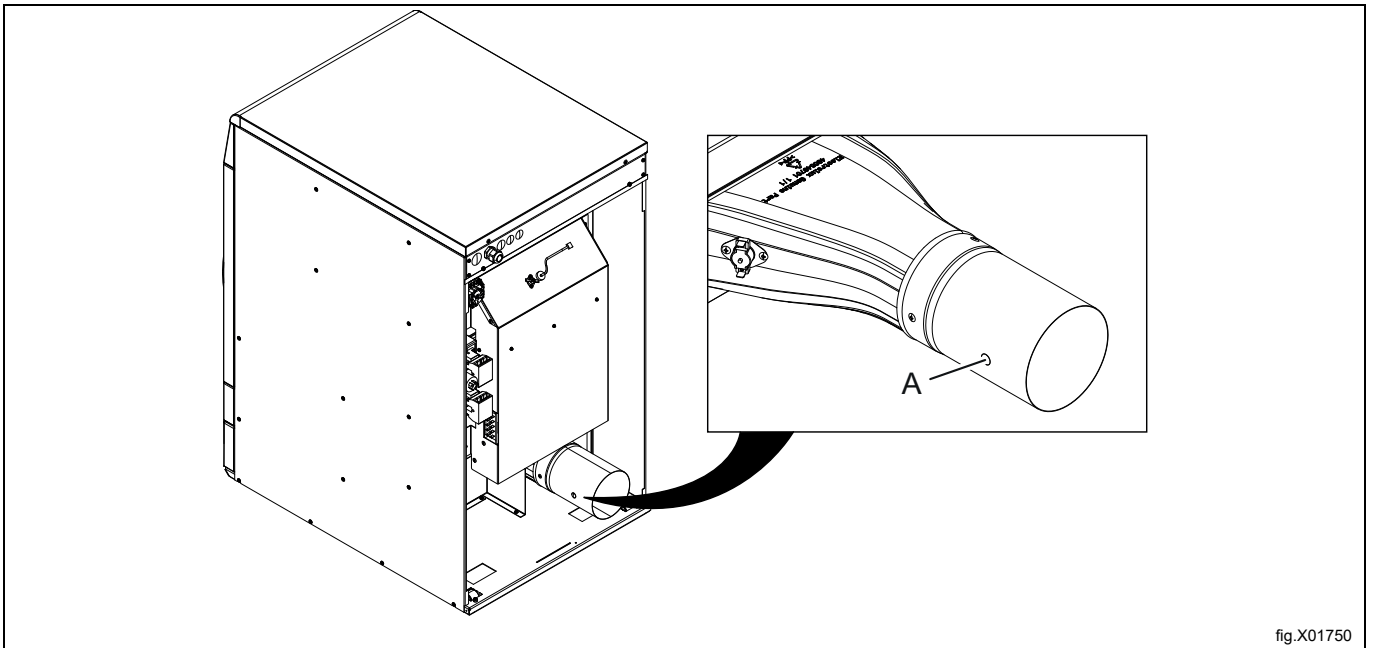


fig.X01750

Izmjerite dok aparat radi s programom bez grijanja i s praznim bubnjem.

Kako biste mogli namjestiti strujanje zraka za optimalan proces sušenja, preporučuje se ugradnja prigušnika u zrakovodni sustav. Otvaranjem i zatvaranjem prigušnika, tlak u otvoru (A) se smanjuje ili povećava, a time se povećava ili smanjuje protok.

### Dijagram s krivuljom pada tlaka

Sivo područje (A) prikazuje optimalno radno područje.

A	Radno područje
B	Optimalan protok zraka hladnog aparata
C	Statički povratni tlak, Pa
D	Protok zraka m <sup>3</sup> /h

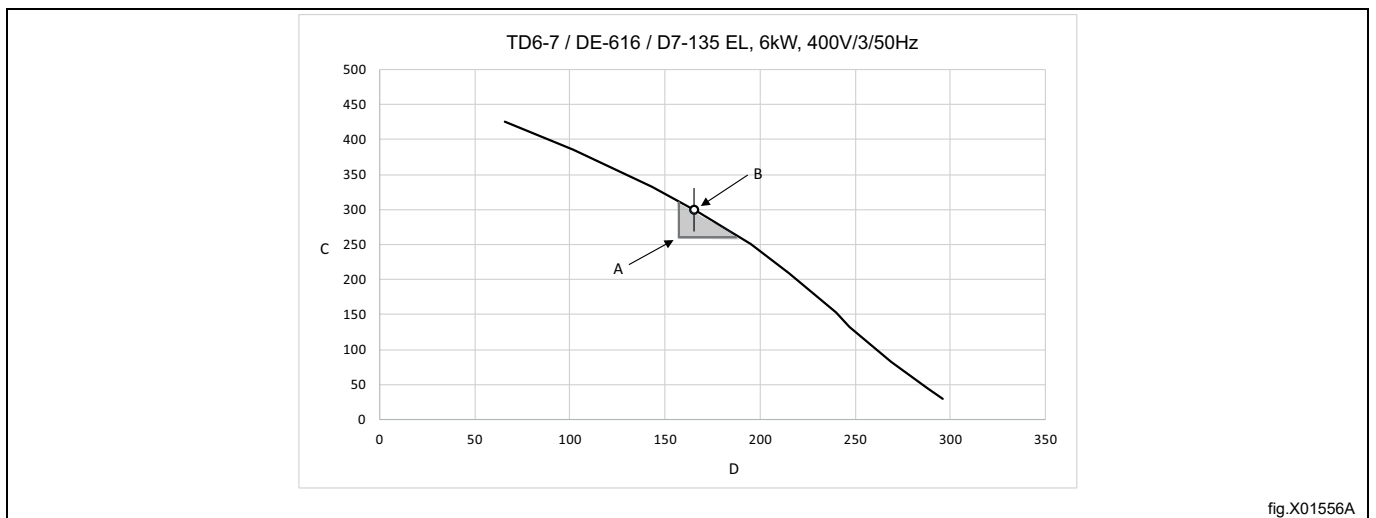


fig.X01556A

# Upute za instalaciju

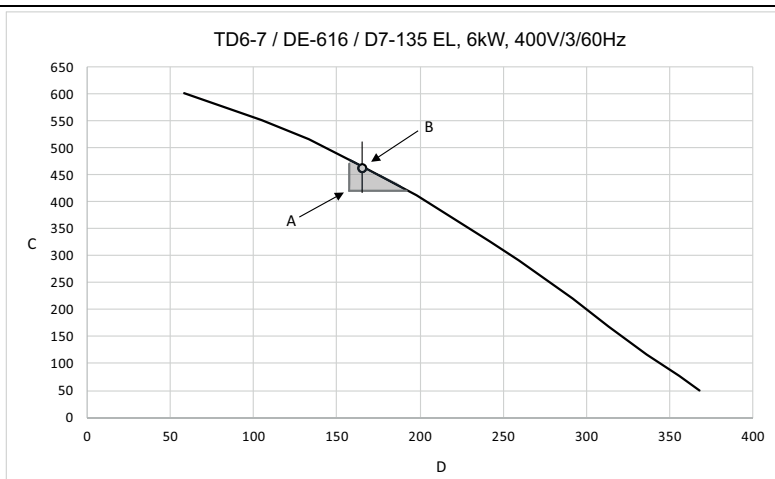


fig.X01557A

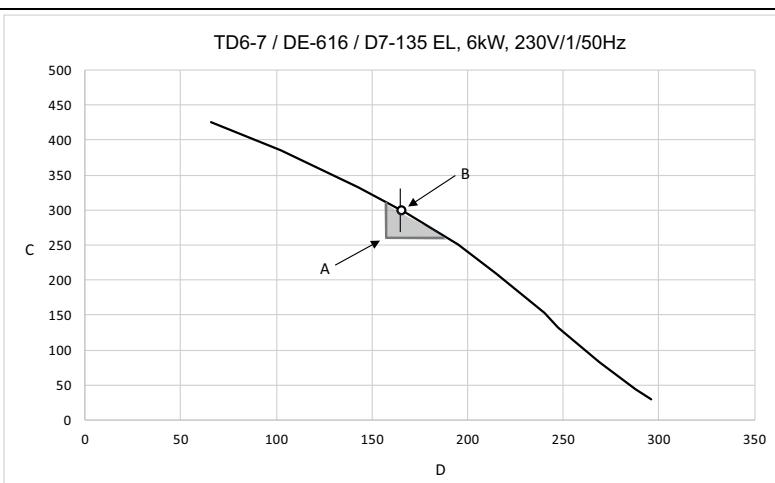


fig.X01558A

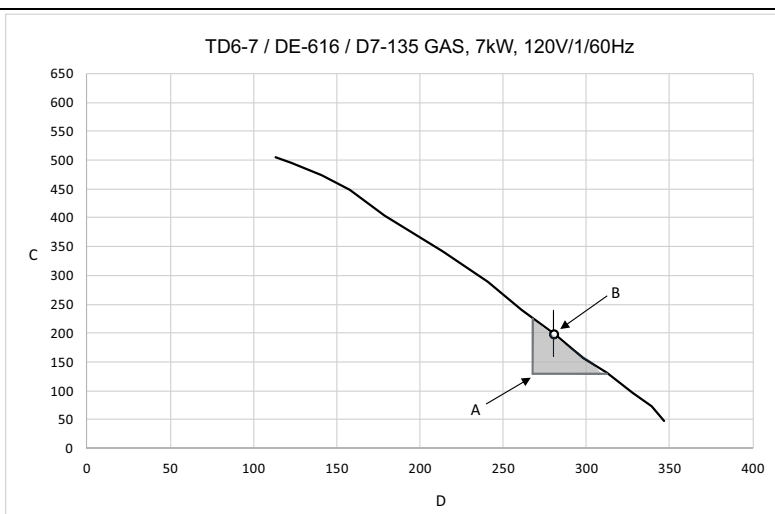


fig.X01748

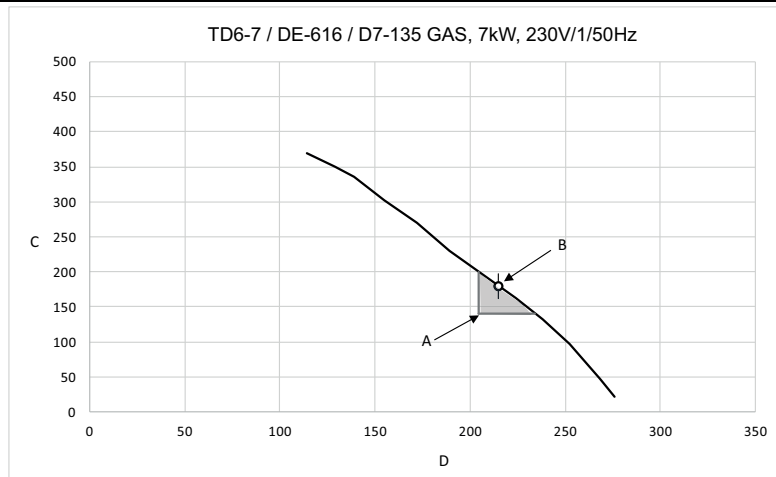


fig.X01749

## Alternativi način mjerenja



Prilagođavanje protoka zraka smije obavljati samo kvalificirano osoblje.

Upotrijebite cijevni U-manometar kućne izrade s vodom, od cijevi (maksimalni vanjski promjer  $\varnothing$  10 mm i min. vanjski promjer  $\varnothing$  5 mm). Umetnite jedan kraj cijevi u otvor (A) (nakon što ste uklonili čep), držite cijev kao na slici tako da voda bude u ravnini.

Pokrenite aparat i izmjerite razliku između vode u jednom kraju cijevi s onom u drugom kraju cijevi.

1 mm = 10 Pa.

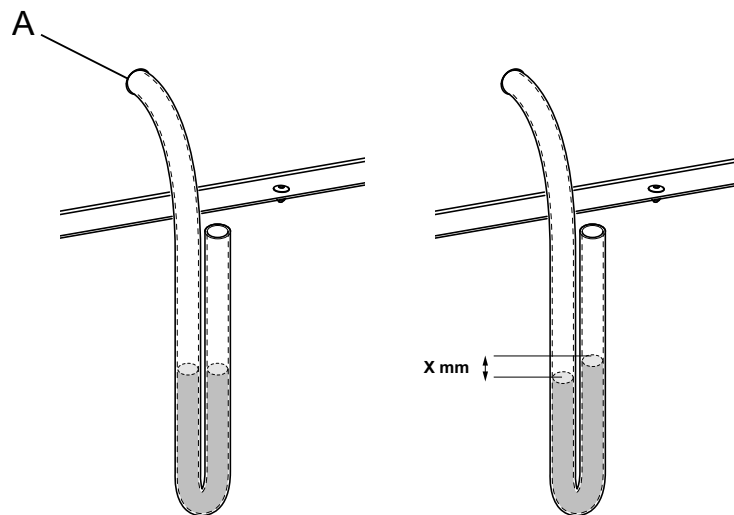


fig.7528B

## Napomena!

Kada se protok zraka prilagodi, vratite čep u otvor (A) te blokirajte prigušnik u novom položaju.

Ponovno montirajte stražnju ploču.

## 6 Električno povezivanje

### 6.1 Električne instalacije



Radove na električnim instalacijama smije obavljati samo kvalificirano osoblje.



Aparati s motorima na frekventijsko upravljanje mogu biti nekompatibilni s određenim tipovima osigurača dozemnog spoja. Važno je znati da su aparati projektirani tako da pruže visoku razinu osobne zaštite, stoga dijelovi unutarnje opreme poput osigurača dozemnog spoja nisu potrebni, ali se preporučuju. Ako ipak želite spojiti svoj aparat pomoću osigurača dozemnog spoja, imajte na umu sljedeće:

- obratite se osposobljenoj i ovlaštenoj instalaterskoj tvrtki kako biste osigurali da bude odabran odgovarajući osigurač i da njegove dimenzije budu pravilne
- radi maksimalne pouzdanost spojite samo po jedan aparat na svaki osigurač dozemnog spoja
- važno je da vod uzemljenja bude pravilno spojen.

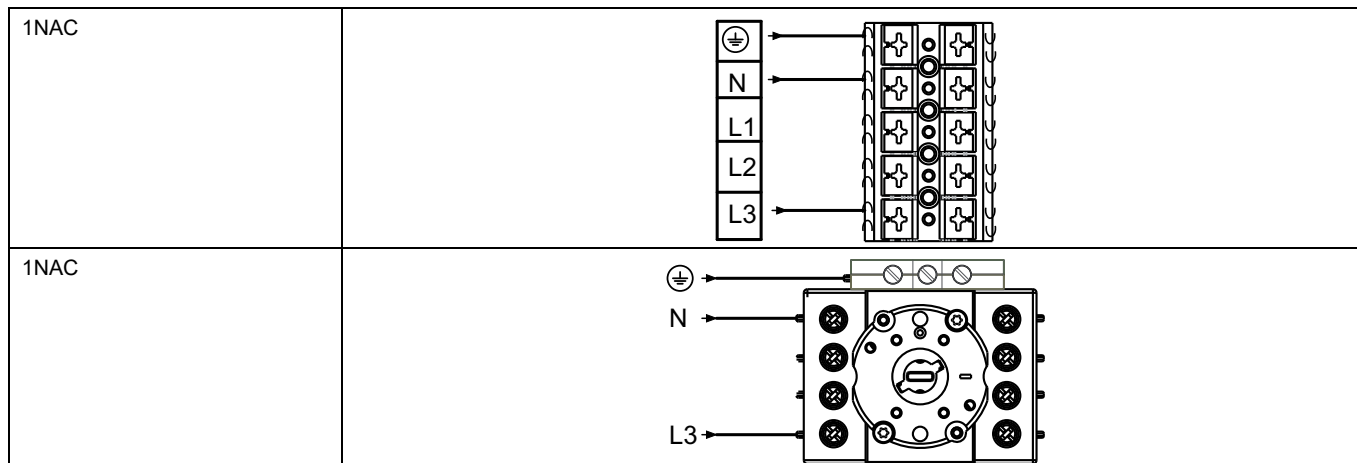
U slučajevima kada aparat nije opremljen višepolnim prekidačem, on se mora instalirati prije.

U skladu s pravilima ožičenja: instalirajte višepolni prekidač prije aparata kako biste olakšali postupke instalacije i servisiranja.

Spojni kabel mora labavo visjeti.

### 6.2 Jednofazni priključak

Demontirajte pokrovnu ploču s jedinice za napajanje. Spojite uzemljenje i druge žice kao što je prikazano.



Nakon dovršetka instalacije vratite pokrovnu ploču i provjerite:

- je li bubanj prazan
- spojite napajanje i provjerite radi li aparat te pokrenite program s grijanjem

### 6.3 Trofazni priključak

Demontirajte pokrovnu ploču s jedinice za napajanje. Spojite uzemljenje i druge žice kao što je prikazano.

3AC	
3AC	
3NAC	
3NAC	

### 6.4 Električni priključci

Alternativa s grijanjem	Glavno napajanje	Hz	Snaga grijanja kW	Ukupna snaga kW	Preporučeni osigurač A
Aparati s električnim grijanjem	220–240 V 1~	50/60	6,0	6,3	32
	220–230 V 3~	50/60	6,0	6,3	20
	240V 3~	50/60	6,0	6,3	16
	380–400 V 3~	50/60	6,0	6,3	10
	415/440/480 V 3~	60	6,0	6,3	10
Aparati s plinskim grijanjem	220–480 V 1/3~	50/60	*	0,3	10
Aparati s toplinskom crpkom	220-240 V 1/1N 3~	50/60	*	2,3	10
	380–415 V 3N~	50/60	*	2,3	10

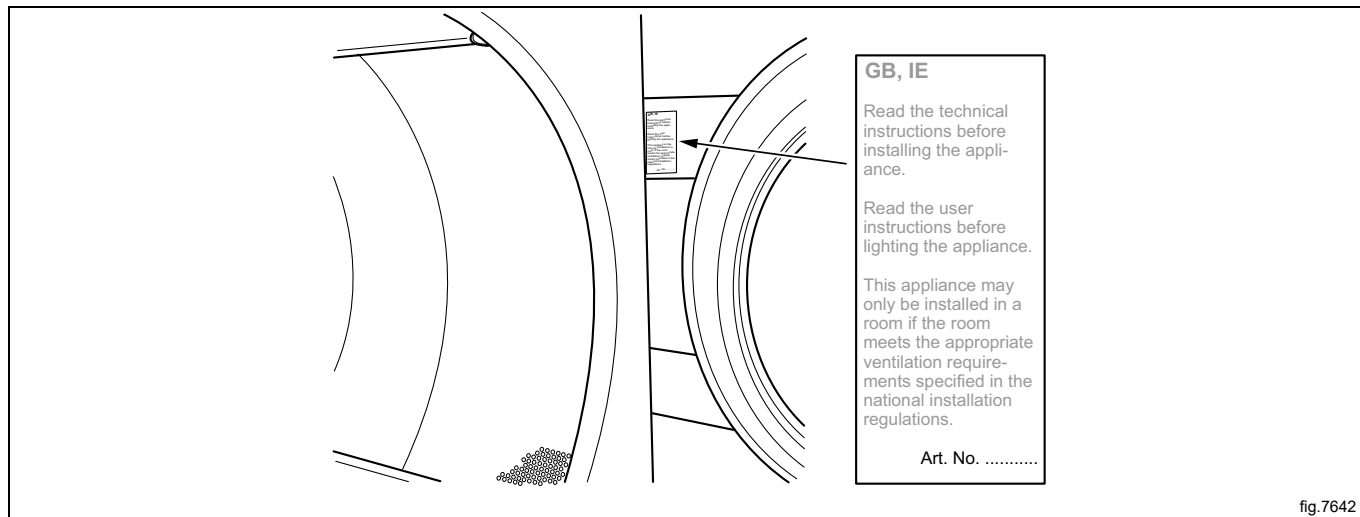
\* U ovim slučajevima ukupna snaga i preporučeni osigurač ne ovise o snazi grijanja.

## 7 Priključak za plin


### 7.1 Pričvrstite oznaku

Prije instaliranja aparata pričvrstite oznaku "Pročitajte upute za uporabu" na prikladnom mjestu na unutrašnjoj strani vrata i na prednjoj ploči.

Oznaka mora imati odgovarajuću šifru države, odaberite odgovarajuću oznaku s plinskog kompleta.



### 7.2 Općenito



Smije je obavljati samo kvalificirano osoblje.



Montirajte prekidni ventil prije aparata.

Tvornička postavka tlaka mlaznice odgovara vrijednosti goriva navedenoj na pločici s podacima.

Provjerite odgovaraju li tlak mlaznice i vrijednost goriva vrijednostima u tablicama plina na sljedećim stranicama. Ako ne odgovaraju, obratite se dobavljaču.

Odzračite sustav cijevi prije priključivanja aparata.

#### **Napomena!**

**Nakon priključivanja moraju se provjeriti svi spojevi. Ne smije biti nikakvih propuštanja.**



### 7.3 Plinska instalacija

Ovaj plinski aparat proizveden je tako da radi na prirodni plin (grupe I2H i I2E), poznat kao GNH.

Ovaj zadani aparat na plin izrađen je za instaliranje na nadmorskoj visini ne većoj od 610 m (2001 ft), a u suprotnom se na uređaj mora instalirati komplet za velike nadmorske visine. Broj kompleta provjerite na popisu rezervnih dijelova.

Na oznaci s podacima navedeni su veličina i tlak brizgaljke te države u kojima se upotrebljava ta kvaliteta plina:

AL	Albanija	IE	Irska
AT	Austrija	IS	Island
BE	Belgija	IT	Italija
BG	Bugarska	LT	Litva
CH	Švicarska	LU	Luksemburg
CY	Cipar	LV	Latvija
CZ	Republika Češka	MK	Sjeverna Makedonija
DE	Njemačka	MT	Malta
DK	Danska	NL	Nizozemska
EE	Estonija	NE	Norveška
ES	Španjolska	PL	Poljska
FI	Finska	PT	Portugal
FR	Francuska	RO	Rumunjska
GB	Ujedinjeno Kraljevstvo	SE	Švedska
GR	Grčka	SI	Slovenija
HR	Hrvatska	SK	Slovačka
HU	Mađarska	TR	Turska

Trebate provjeriti koja je vrsta energetskog plina dostupna na vašoj lokaciji te provjeriti veliku nadmorsku visinu na kojoj se nalazi uređaj.

Postoje mnogi tipovi plina iste vrste, ali se aparat mora opremiti različitim mlaznicama ovisno o tipu plina.

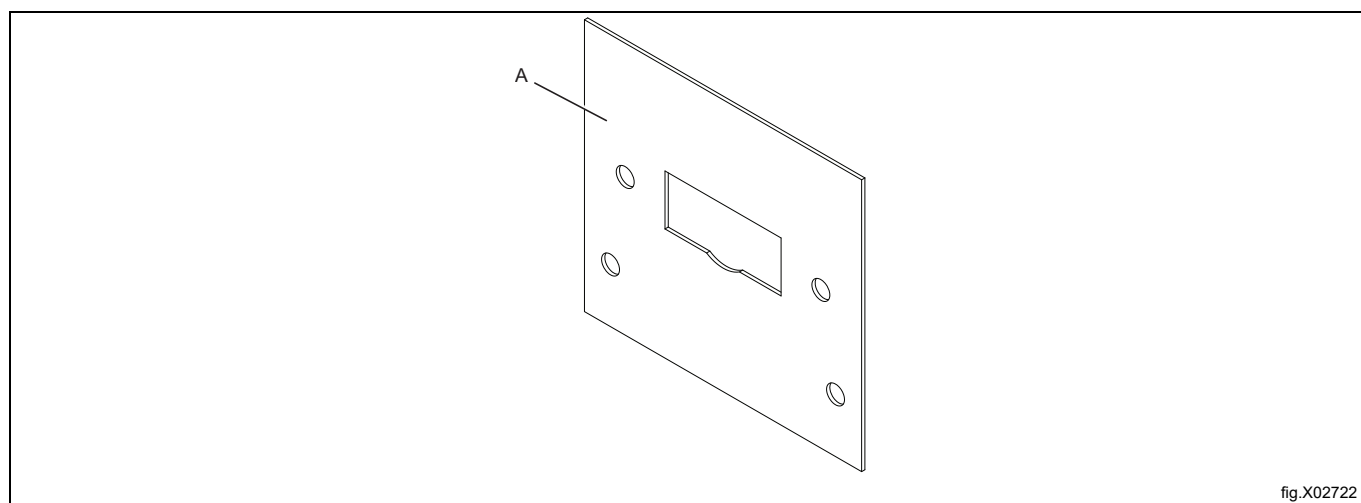
### 7.4 Tablica tlakova i prilagođavanje

Prirodni plin	Kategorija plina	Ulazni tlak (mbara)	Tlak mlaznice (mbara)	Veličina mlaznice (ø mm)	Ploča za smanjenje/ograničenje protoka zraka (mm)	Broj oznake	Može biti dostupno u sljedećim državama
	2H, 2E	20	8	2,53	Ne	Zadano	AT, BG, CH, CZ, DE, DK, EE, ES, FI, GB, GR, HR, HU, IS, IE, IT, LT, LU, LV, NO, PL, PT, RO, SE, SI, SK, TR
	2E+	20 / 25	Nije regulirano	2,00	Ne	490375691	BE, FR
	2E (G20)	20	8	2,53	Ne	490375692	NL
	2L (G25)	25	12				
	2(43.46-45.3 MJ/m <sup>3</sup> (0 °C)) (G25.3)	25	12				
2LL (G25)	20	12	2,53	Ne	490375692	DE	

## Upute za instalaciju

Ukapljeni naftni plin (UNP)	Kategorija plina	Ulazni tlak (mbara)	Tlak mlaznice (mbara)	Veličina mlaznice ( $\varnothing$ mm)	Ploča za smanjenje/ograničenje protoka zraka (mm)	Broj oznake	Može biti dostupno u sljedećim državama
Mješavina butana / propana	3+	28-30 / 37	Nije regulirano	1,35	Ne	490375693	BE, CH, CY, CZ, ES, FR, GB, GR, IE, IT, LT, LU, LV, PT, SK, SI
Butan	3B/P	30, 37, 50	28	1,35	Ne	490375694	AT, BE, BG, CH, CY, DE, DK, EE, FI, FR, GB, HR, HU, IS, IT, LT, LU, MT, NL, NO, PL, RO, SE, SI, SK, TR
Propan	3P	30, 37, 50	28	1,45	Ne	490375695	AT, BE, CH, CZ, DE, ES, FI, FR, GB, GR, HR, IE, IT, LT, LU, NL, PL, PT, RO, SI, SK

Gradski plin	Kategorija plina	Ulazni tlak (mbara)	Tlak mlaznice (mbara)	Veličina mlaznice ( $\varnothing$ mm)	Ploča za smanjenje/ograničenje protoka zraka (mm)	Broj oznake	Može biti dostupno u sljedećim državama
	1a	8	4,5	4,10	487042239 A	Zadano	DK, IT
	1b	8	3,5	4,10	487042239 A	490376107	SE



Kada se aparat treba instalirati ili upotrijebiti na velikoj nadmorskoj visini (2001 stopa i više), mora se instalirati komplet za velike nadmorske visine.

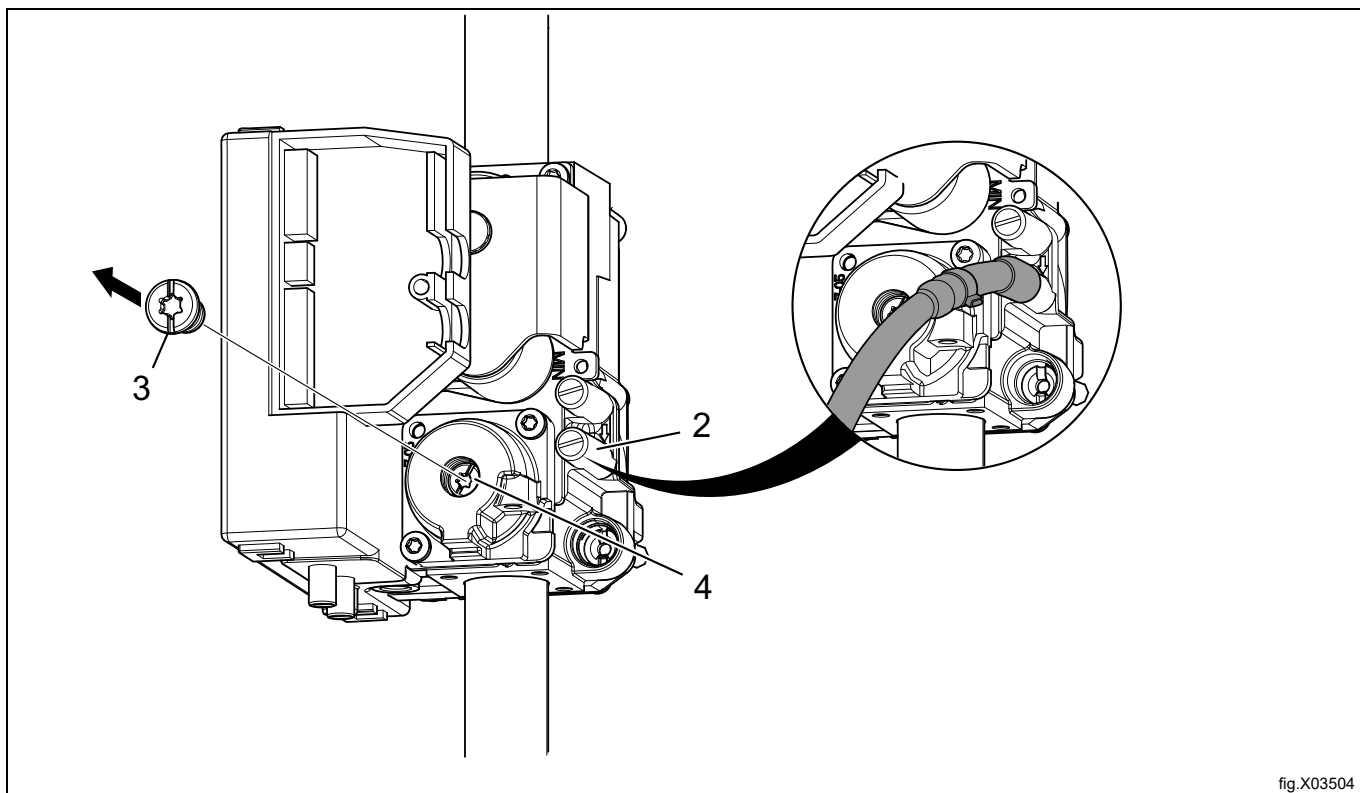
Broj kompleta provjerite na popisu rezervnih dijelova.

### 7.5 Probno pokretanje

#### Napomena!

Prije probnog pokretanja aparata, uvjerite se da je protok zraka/statički povratni tlak prilagođen u skladu s uputama iz odjeljka „Sustav evakuacije”. Prilagodite protok zraka ako je potrebno.

- Otpustite vijak mjerne grane (2) za 1/4 okretaja; spojite manometar na mjernu granu i provjerite je li spoj čvrst kako biste spriječili propuštanje zraka.
- Spojite napajanje aparata i odaberite program s grijanjem
- Pokrenite aparat.
- Provjerite je li tlak mlaznice pravilan u skladu s vrstom plina, pogledati odjeljak „Tablica tlaka i prilagodbe”.
- Ako se tlak zraka treba prilagoditi:
  - Demontirajte vijak poklopca (3).
  - Okrenite vijak (4). U smjeru kazaljki na satu: povećanje tlaka mlaznice.
  - Okrenite vijak (4). U smjeru suprotnom od kazaljki na satu: smanjenje tlaka mlaznice.
- Provjerite gori li plin ravnomjerno. Prednost se daje plavom plamenu na plameniku.



- Vratite na mjesto vijak poklopca (3).
- Uklonite manometar i pritegnite vijak (2) nakon što završite s prilagodbama.

### **Napomena!**

**Nakon priključivanja moraju se provjeriti svi spojevi. Ne smije biti nikakvih propuštanja.**

## 7.6 Upute za konverziju

- Isključite napajanje aparata.
- Skinite stražnju ploču.
- Uklonite mlaznicu (1).
- Montirajte novu mlaznicu.

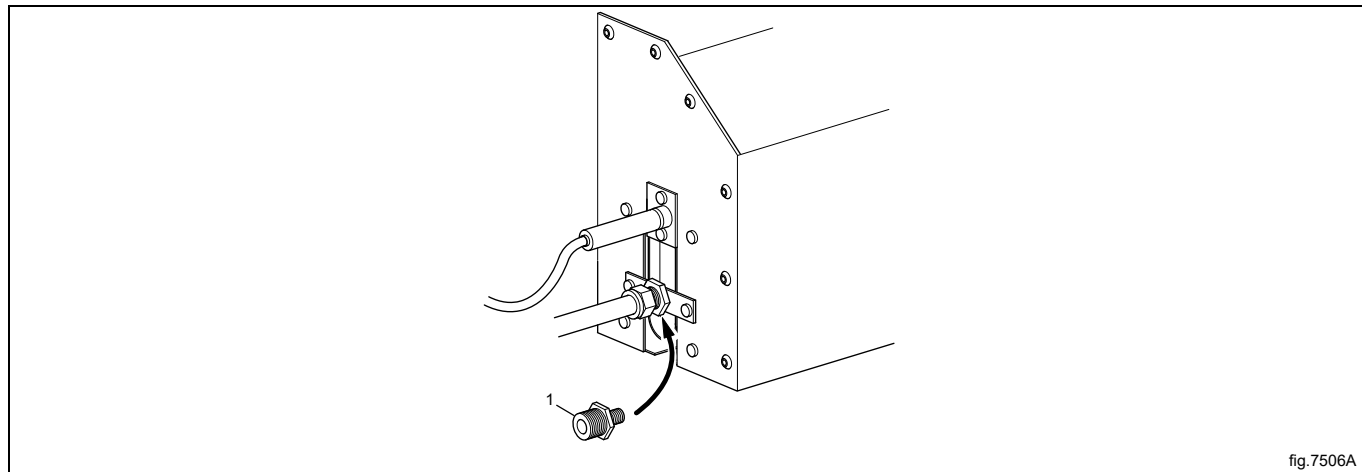


fig.7506A

- Otpustite vijak mjerne grane (2) za 1/4 okretaja; spojite manometar na mjernu granu i provjerite je li spoj čvrst kako biste spriječili propuštanje zraka.
- Uvjerite se da je protok zraka/statički povratni tlak prilagođen u skladu s uputama iz odjeljka „Sustav evakuacije”. Prilagodite protok zraka ako je potrebno.
- Spojite napajanje aparata i odaberite program s grijanjem
- Pokrenite aparat.
- Provjerite je li tlak mlaznice pravilan u skladu s vrstom plina, pogledati odjeljak „Tablica tlaka i prilagodbe”.
- Ako se tlak zraka treba prilagoditi:
  - Demontirajte vijak poklopca (3).
  - Okrenite vijak (4). U smjeru kazaljki na satu: povećanje tlaka mlaznice.
  - Okrenite vijak (4). U smjeru suprotnom od kazaljki na satu: smanjenje tlaka mlaznice.

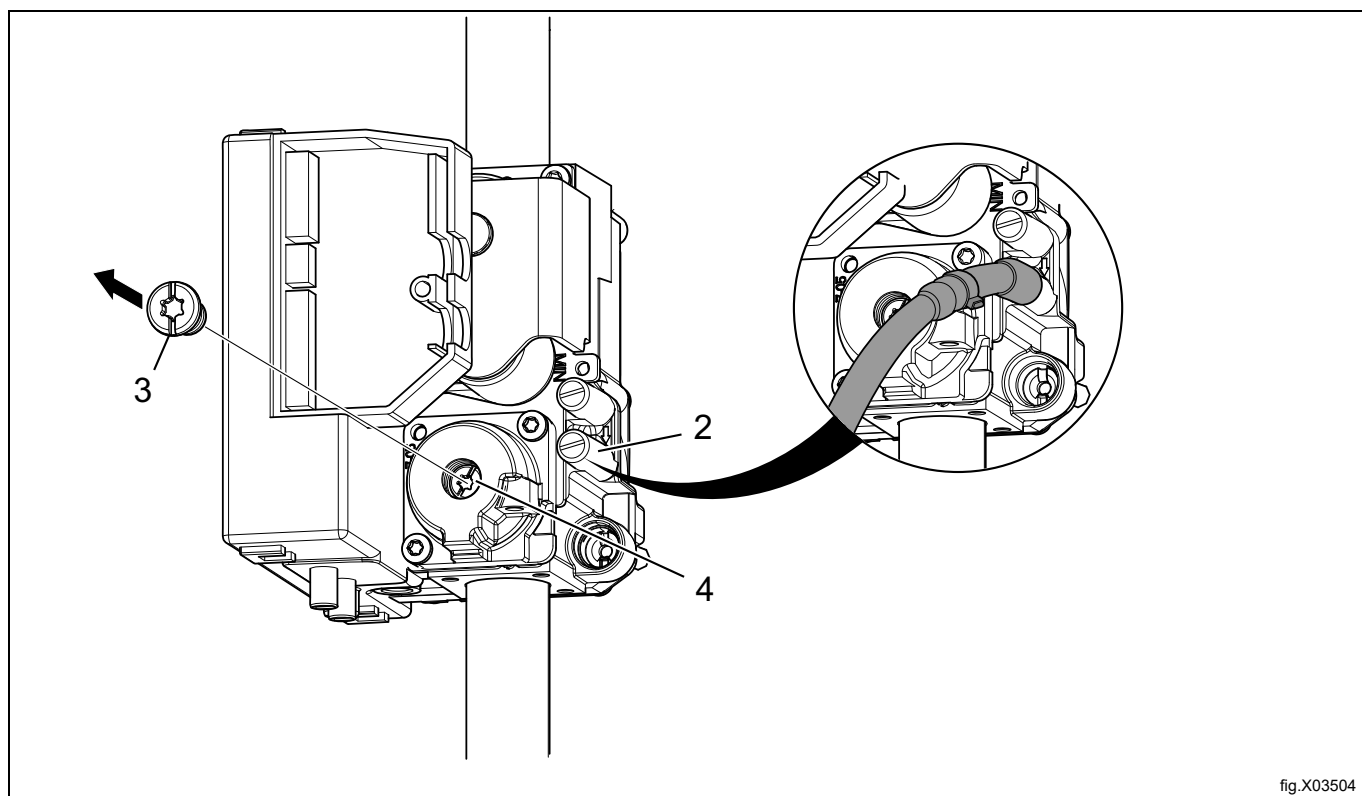


fig.X03504

- Provjerite gori li plin ravnomjerno.
- Montirajte vijak poklopca (3).
- Uklonite manometar i pritegnite vijak (2) nakon što završite s prilagodbama.
- Ponovno montirajte stražnju ploču.
- Stavite odgovarajuću oznaku plina na podatkovnu pločicu, vidjeti odjeljak „Podatkovna oznaka“.

## Napomena!

Nakon priključivanja moraju se provjeriti svi spojevi. Ne smije biti nikakvih propuštanja.

## 7.7 Oznaka s podacima

Ako aparat treba konvertirati na neki drugi tip plina, oznaka s podacima na stražnjoj strani aparata mora se ažurirati pravilnim podacima.

Postavite oznaku s podacima koja je priložena u kompletu za konverziju na oznaku s podacima kao što je prikazano u nastavku. Ako postoji više oznaka s podacima, odaberite onu s odgovarajućom šifrom države i tipom plina.

WXXXXX  
 Product no.: 9868XXXXXX  
 Serial no.: 09XXX / 99XXXXX  
 OC: 09XXXXXX Date: 10XX Wiring diag: 432XXXXXXXXX  
 Program: 432XXXXXX, 5XXX  
 Type: WN3...WN3XXXX

WXXXXX  
 Product no.: 9868XXXXXX  
 Serial no.: 09XXX / 99XXXXX  
 OC number: 09XXXXXX Date(YMM): 10XX  
 Capacity: X kg  
 Type/Model: WN3...WN3XXXX  
 Voltage: 380 – 400V 3N ~ 50Hz  
 Rated input: 1,6kW  
 10A

ΣQn(Hs) 7 KW	PIN NO. 2575DM30491
BE, CH, CY, CZ, ES, FR, GR, IE, IT, LT, LU, LV, PT, SK, SI : I3+ (28-30/37MBAR) GB : I3+ (28-30/37MBAR)	
MANIF. PRESS.: 28-30/37MBAR	INJECTOR: Ø 1.35 MM
LPG GAS: G30/G31	
(INLET PRESS.: 28-30/37 MBAR, CAL. VAL. 125810/95650 KJ/M3)	

ΣQn(Hs) 7 KW	PIN NO. 2575DM30491
AT, BG, CZ, DK, EE, FI, GR, HR, HU, IS, IE, IT, LV, LT, NO, PT, RO, SK, SI, ES, SE, CH, TR : I2H (20MBAR) DE, PL, LU : I2E (20/25MBAR)	
GB : I2H (20MBAR)	PIN NO. 0359CT4044
MANIF. PRESS.: 8 MBAR	INJECTOR: Ø 2.53
NATURAL GAS : G20	
(INLET PRESS.: 20-25 MBAR, CAL. VAL. 37780 KJ/M3)	

**For safety reasons use only genuine spare parts.**

**Made in Sweden**  
 Electrolux Professional AB  
 341 80 Ljungby, Sweden

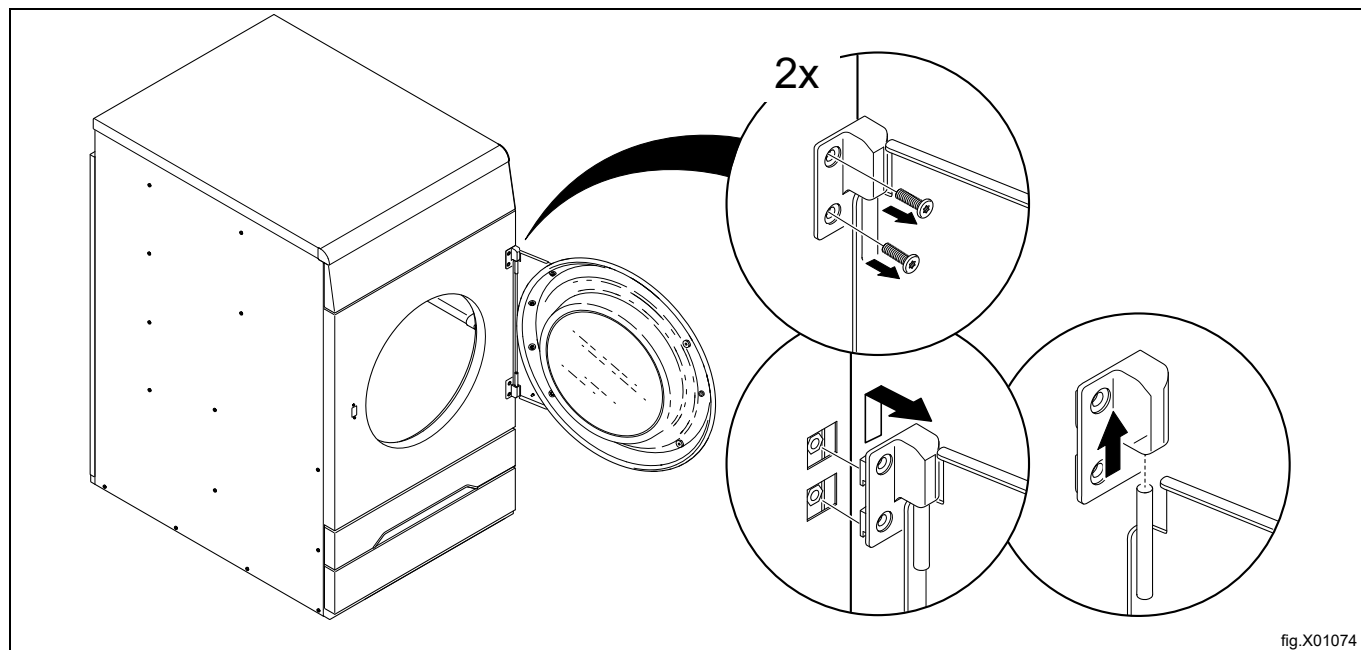
WXXXXX  
 Product no.: 9868XXXXXX  
 Serial no.: 09XXX / 99XXXXX  
 OC: 09XXXXXX Date: 10XX Wiring diag: 432XXXXXXXXX  
 Program: 432XXXXXX, 5XXX  
 Type: WN3...WN3XXXX

fig.X02291

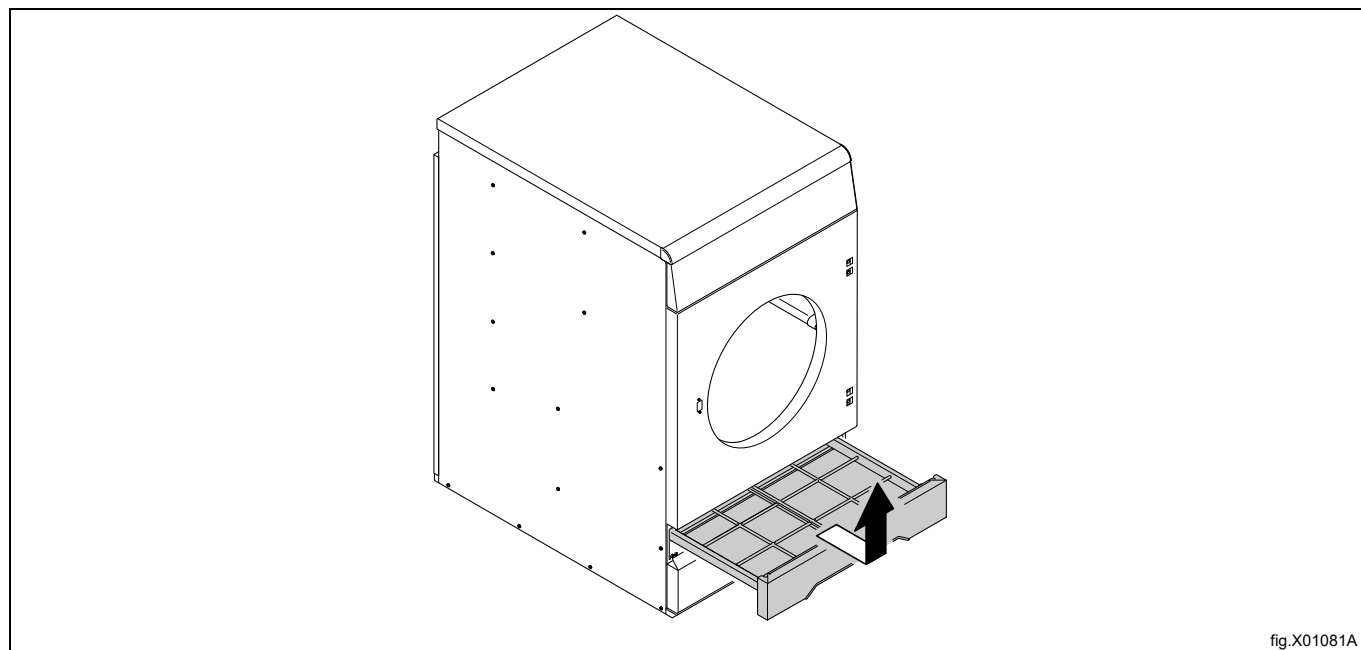
## 8 Okretanje vrata

Isključite napajanje aparata.

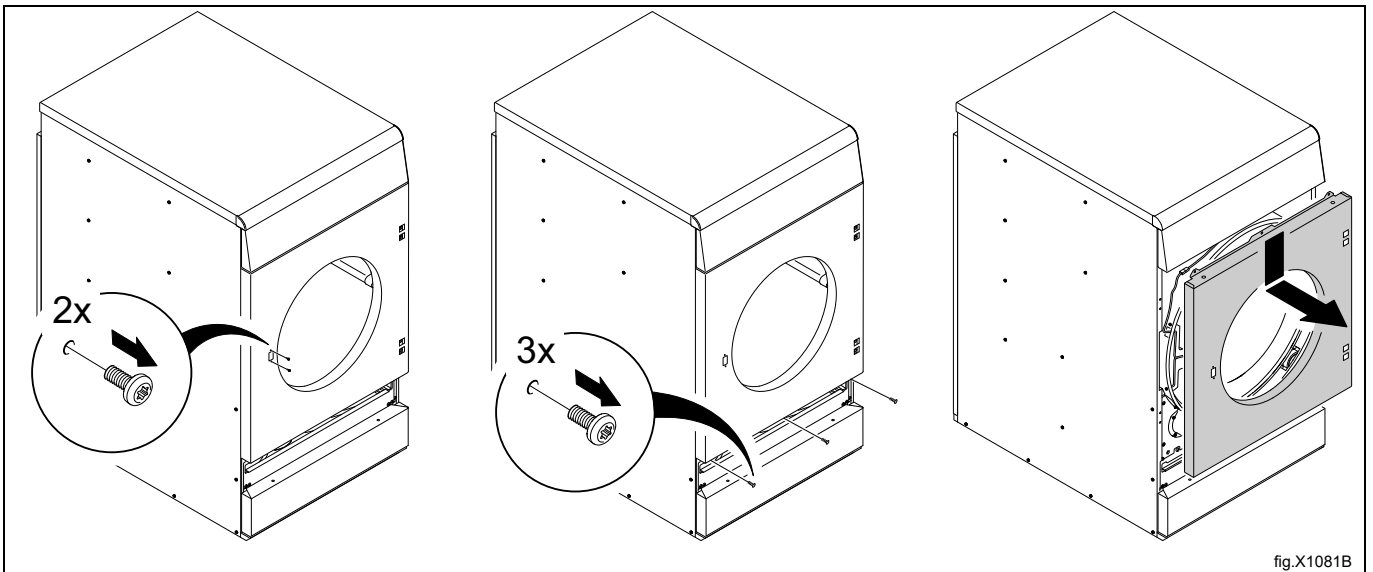
Demontirajte okove i skinite vrata. Najprije skinite gornji okov.



Izvadite ladicu filtera iz aparata.



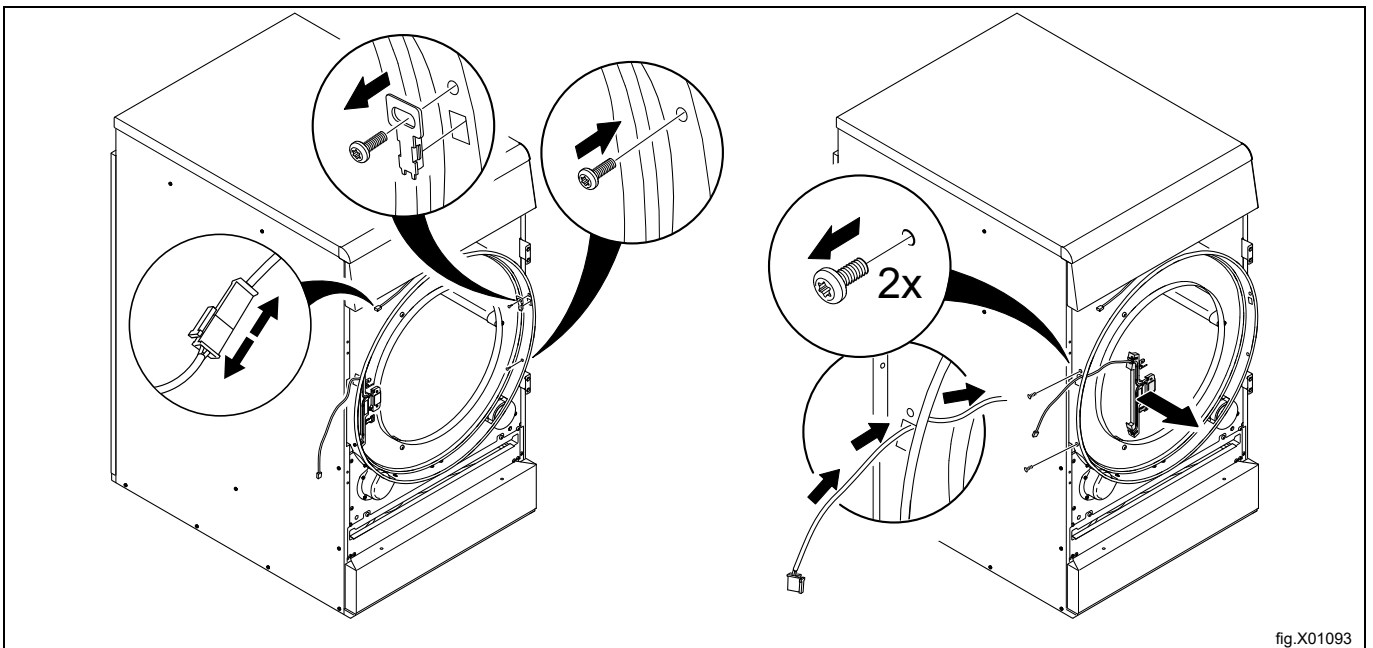
Skinite prednju ploču.



Iskopčajte kabel prekidača u vratima.

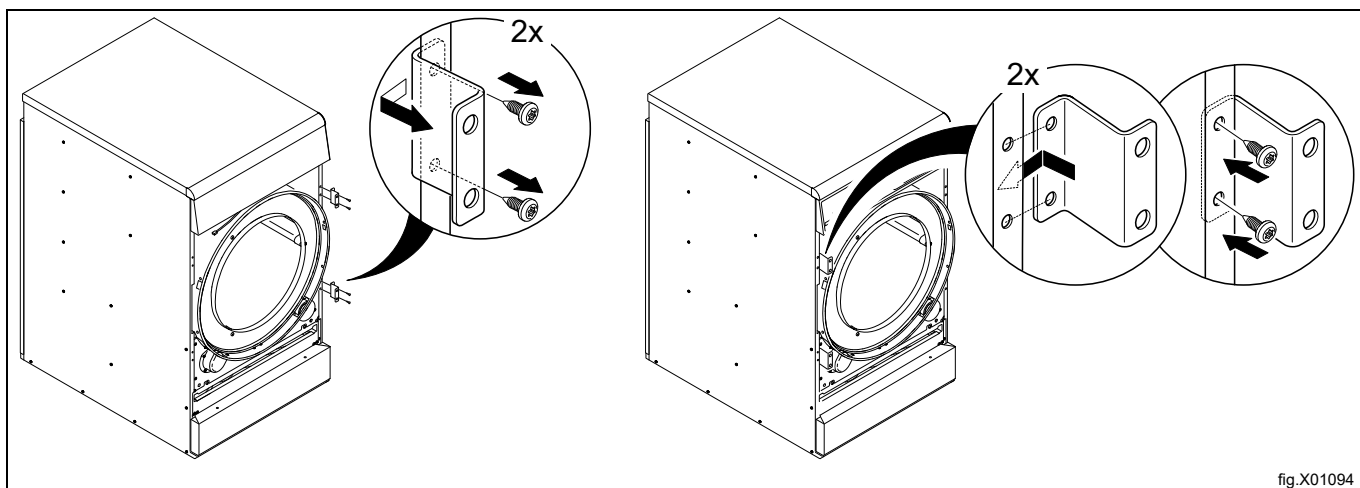
Uklonite gornji vijak, poklopac i donji vijak na desnoj strani.

Uklonite vijke na lijevoj strani da biste otpustili nosač reed-prekidača koji drži kabel prekidača vrata. Povucite kabel prekidača vrata kroz rupu kako biste ga oslobodili.

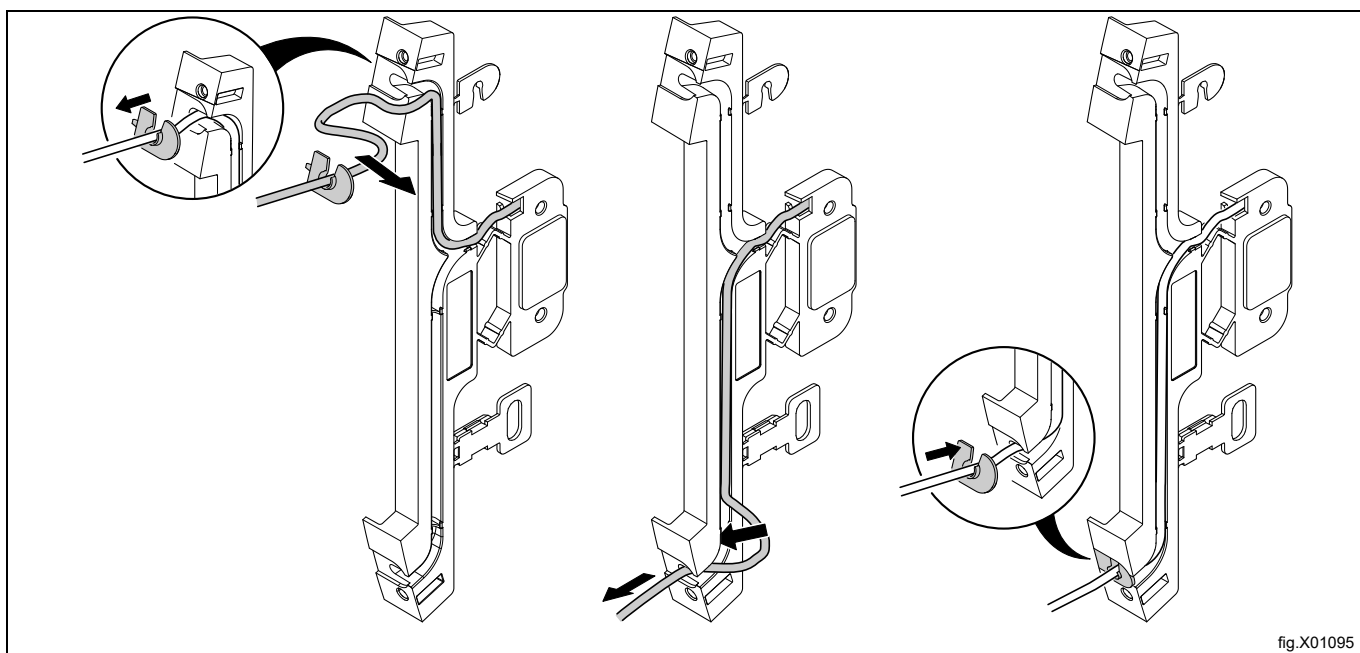


## Upute za instalaciju

Demontirajte nosače i pričvrstite ih na suprotnoj strani. Pričvrstite ih prema prikazu na slici.



Na nosaču reed-prekidača izvucite i pomaknite kabel prekidača vrata iz gornjeg u donji položaj u skladu sa slikom. Provjerite jesu li kabel i završni dio na mjestu.

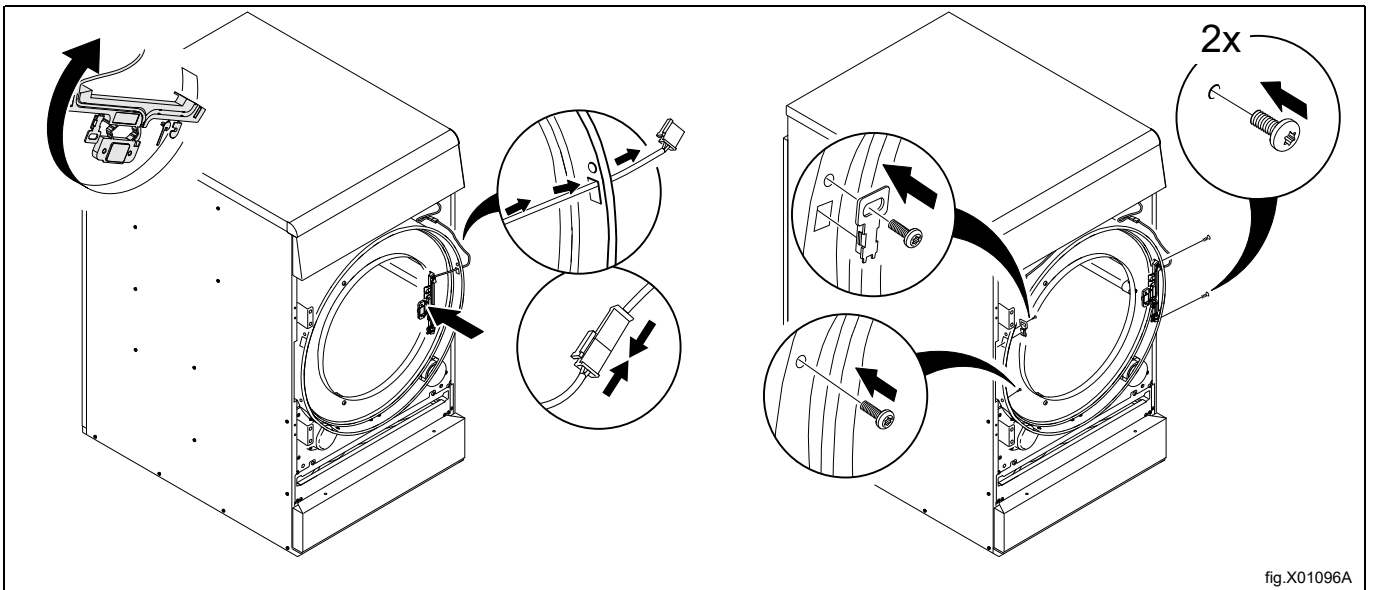




Okrenite nosač reed-prekidača naopako i montirajte ga na desnu stranu. Izvucite kabel prekidača vrata kroz rupu i spojite ga.

Pričvrstite nosač reed-prekidača vijcima na desnoj strani.

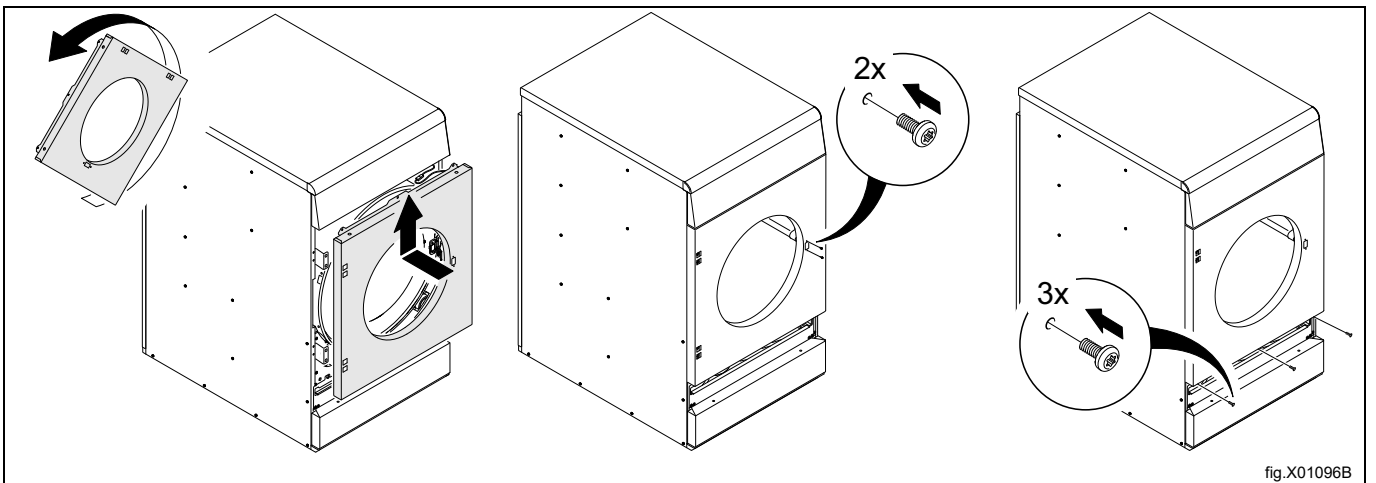
Vratite poklopac te pričvrstite gornji i donji vijak na lijevoj strani.



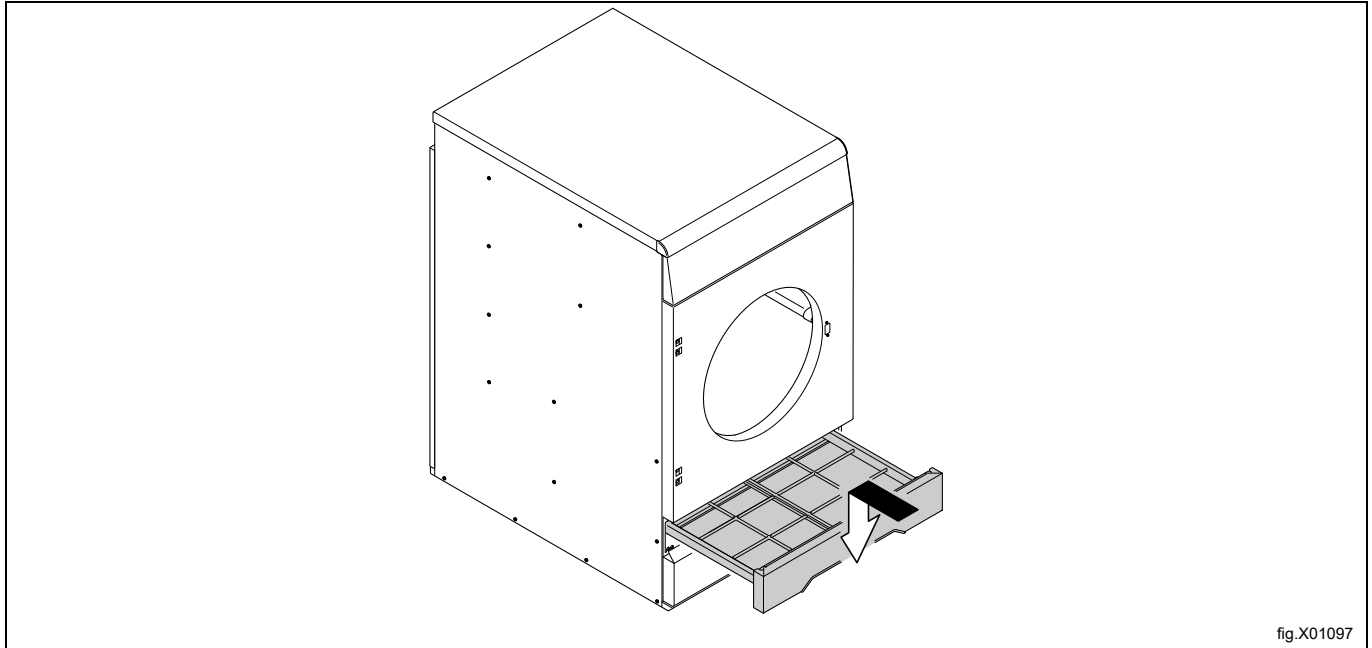
Okrenite prednju ploču naopako i ponovno je montirajte na aparat.



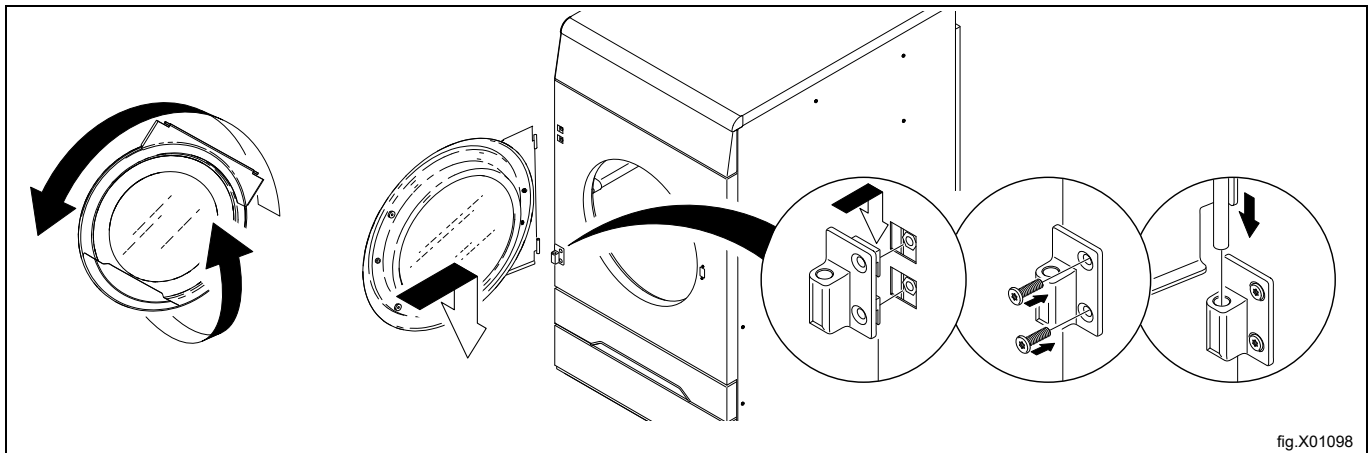
Pripazite da se kabel prekidača na vratima ne ošteti prilikom ponovne montaže prednje ploče.



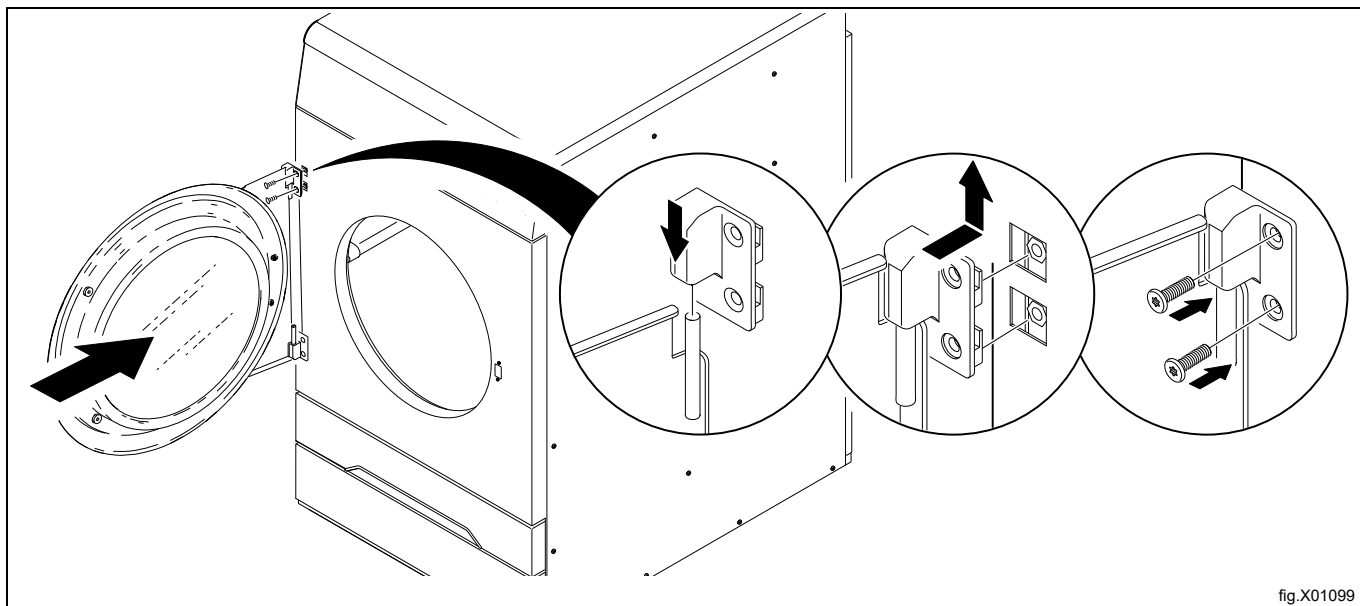
Postavite ladicu filtera.



Okrenite vrata napako tako da unutrašnja strana gleda prema vama.  
Najprije ponovno montirajte donji okov.  
Postavite vrata na donji okov.



Postavite gornji okov na vrata i zatim pričvrstite okov dok je na vratima.



Uključite napajanje aparata.

Pustite aparat u probni rad.

## 9 Prvo pokretanje

Nakon dovršetka instalacije i prvog priključivanja napajanja morat ćete odrediti sljedeće postavke. Nakon unosa jedne postavke automatski ćete prijeći na sljedeću.

- Odabir jezika
- Postavljanje vremena i datuma
- Aktiviranje/deaktiviranje servisnog alarma

Više informacija o sljedećim postavkama potražite u Priručniku za programiranje i konfiguraciju.

### 9.1 Odabir jezika

Odaberite jezik s popisa na zaslonu.

To će biti jezik na kojem će se prikazivati sve poruke na zaslonu, nazivi programa itd.

### 9.2 Postavljanje vremena i datuma

Odaberite **DA** i pritisnite upravljački gumb da biste prikazali izbornik **VRIJEME/ DATUM**.

Aktivirajte izbornik **POSTAVI VRIJEME** i postavite točno vrijeme.

Spremite postavke.

Aktivirajte izbornik **POSTAVI DATUM** i postavite točan datum. Započnite postavljanjem godine.

- Postavite godinu. Izađite iz opcije da biste nastavili s radom tako da dugo pritisnete upravljački gumb.
- Postavite mjesec. Izađite iz opcije da biste nastavili s radom tako da dugo pritisnete upravljački gumb.
- Postavite dan. Izađite iz opcije da biste nastavili s radom tako da dugo pritisnete upravljački gumb i zatim spremite unos dugim pritiskom na upravljački gumb.

Nakon što ste završili, izađite iz izbornika.

## 10 Provjera funkcija



Smije je obavljati samo kvalificirano osoblje.



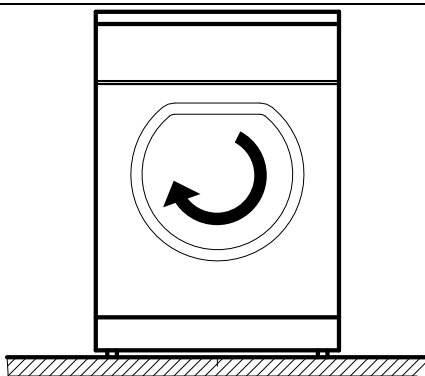
Sve provjere funkcija moraju se obaviti nakon dovršetka instalacije i prije nego što aparat bude spreman za uporabu. Prilikom svakog popravka mora se obaviti provjera funkcija prije ponovne uporabe aparata.

### Provjera automatskog zaustavljanja aparata

- Pokrenite aparat.
- Provjerite rade li mikroprekidači pravilno: aparat se mora zaustaviti ako se otvore vrata.

### Provjerite smjer okretanja (samo na aparatima s 3-faznim napajanjem, instalacija na plovila)

Demontirajte gornju ploču i pokrenite program. Provjerite okreće li se bubanj u smjeru kazaljke na satu.



Ako je smjer okretanja pogrešan, zamijenite dvije od tri faze na lijevoj strani terminala s priključcima.

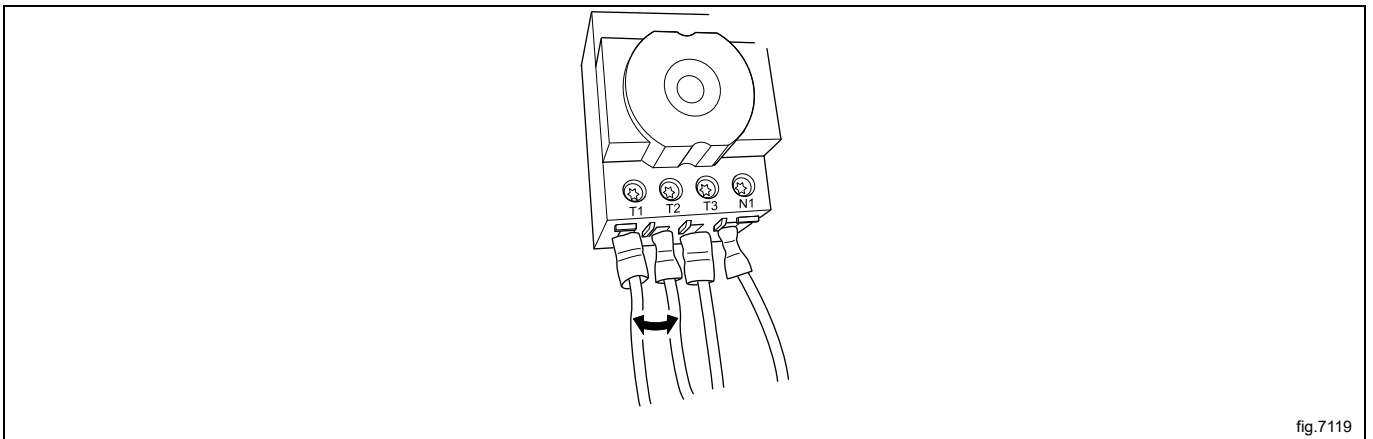


fig.7119

### Provjera topline

- Pustite da aparat radi pet minuta na programu s toplinom.
- Provjerite radi li grijanje tako da otvorite vrata i provjerite je li bubanj topao.

Tijekom ciklusa sušenja, kada je kvadrat u donjem desnom kutu potpuno označen, to pokazuje da je jedinica grijanja aktivna/UKLJUČENA. Jedinica grijanja može biti plinska, električna, parna ili u tipu toplinske crpke.

Ako kvadratno polje nije označeno, to ne znači da je jedinica grijanja neispravna. Ovo polje samo nadzire status jedinice grijanja i pokazuje da je aktivna/UKLJUČENA ili NEAKTIVNA/ISKLJUČENA.

- A = Aktivna/UKLJUČENA
- B = Neaktivna/ISKLJUČENA

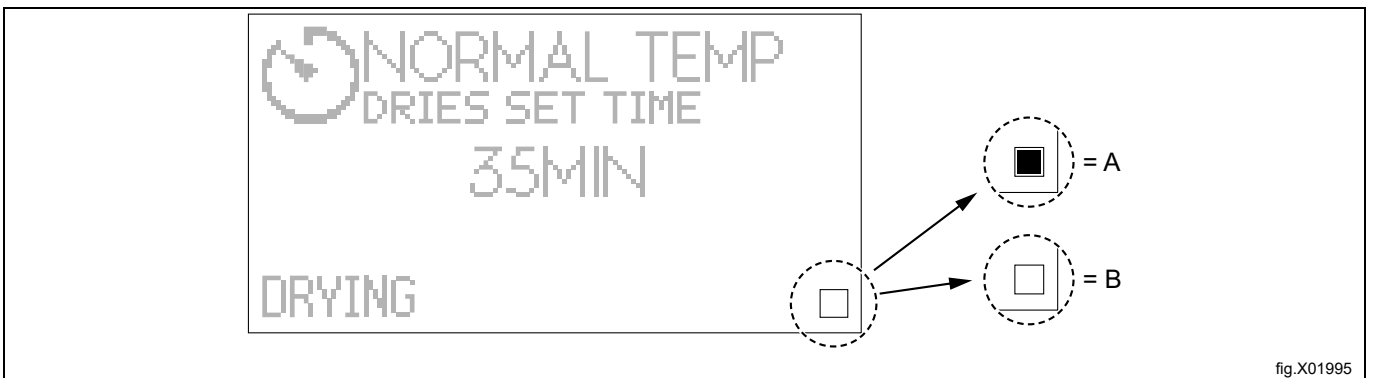


fig.X01995

### Spremno za upotrebu

Ako su sva ispitivanja u redu, aparat je spreman za uporabu.

Ako neko od ispitivanja nije u redu ili utvrdite da ima nedostataka ili pogrešaka, obratite se lokalnom serviseru ili distributeru.

## 11 Informacije o odlaganju

### 11.1 Odlaganje aparata na kraju vijeka trajanja

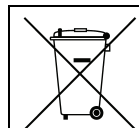
Prije zbrinjavanja uređaja, preporučujemo da pažljivo provjerite njegov izgled i procijenite jesu li neki dijelovi podložni popuštanju konstrukcije ili puknuću tijekom zbrinjavanja.

Prije odlaganja dijelovi aparata moraju se razvrstati ovisno o svojstvima (npr. metali, ulja, masti, plastika, guma itd.).

Različiti su zakoni na snazi u različitim državama, pa je potrebno pridržavati se propisa koje nameću zakoni i nadležne institucije u državama u kojima se vrši rastavljanje.

Aparat se općenito mora odnijeti u specijalizirani centar za prikupljanje/zbrinjavanje.

Rastavite aparat, grupirajte komponente ovisno o kemijskim svojstvima; pritom imajte na umu da se u kompresoru nalaze ulje/mazivo i rashladna tekućina koji se mogu reciklirati te su komponente hladnjaka i toplinske pumpe poseban otpad koji se može združiti s gradskim otpadom.



Simbol na proizvodu označava da se on ne smije tretirati kao otpad iz kućanstva nego se mora pravilno odložiti kako bi se spriječile sve negativne posljedice za okoliš i ljudsko zdravlje. Dodatne informacije o recikliranju ovog proizvoda možete dobiti od lokalnog distributera ili zastupnika, službe za korisničku podršku ili lokalnog tijela odgovornog za odlaganje otpada.




### Napomena!

**Prilikom odlaganja stroja, sve oznake, ovaj priručnik i ostali dokumenti koji se odnose na uređaj moraju se uništiti.**

### 11.2 Odlaganje ambalaže

Odlaganje ambalaže mora biti izvršeno u skladu s propisima na snazi u državi u kojoj se koristi uređaj. Svi materijali korišteni za ambalažu kompatibilni su s okolišem.

Komponente se mogu sigurno čuvati, reciklirati ili spaliti u odgovarajućem postrojenju za spaljivanje otpada. Plastični dijelovi koji se mogu reciklirati označeni su kao sljedeći primjeri.

 <b>PE</b>	Polietilen: <ul style="list-style-type: none"> <li>• vanjski omotač</li> <li>• vrećica s uputama</li> </ul>
 <b>PP</b>	Polipropilen: <ul style="list-style-type: none"> <li>• trake</li> </ul>
 <b>PS</b>	Polistirenska pjena: <ul style="list-style-type: none"> <li>• kutni štitnici</li> </ul>





Electrolux Professional AB  
341 80 Ljungby, Sweden  
[www.electroluxprofessional.com](http://www.electroluxprofessional.com)